

"НОЁДЫН ТУУР" ХХК  
ЗТ 37-508/19

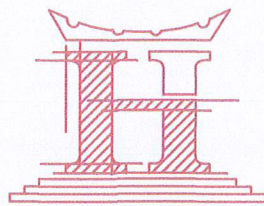


БАТЛАВ: ЗАВХАН АЙМГИЙН ЕРӨНХИЙ АРХИТЕКТОР.....

**ЗАВХАН АЙМГИЙН ТОСОНЦЭНГЭЛ, УЛИАСТАЙ, ШИЛҮҮСТЭЙ, АЛДАРХААН,  
ТЭЛМЭН, ИДЭР, ИХ УУЛ, ЦАГААН ЧУЛУУТ, СУМАНД ХИЙГДЭХ  
ЕРӨНХИЙ БОЛОВСРОЛЫН СУРГУУЛЬ, ЦЭЦЭРЛЭГ, ДОТУУР БАЙРНЫ НҮХЭН ЖОРЛОНГ ОРЧИН  
ҮЕИЙН СТАНДАРТ ШААРДЛАГАД НИЙЦСЭН АРИУН ЦЭВРИЙН БАЙГУУЛАМЖ БОЛГОХ ТӨСӨЛ**

(АЖЛЫН ЗУРАГ)

ЗӨВШӨӨРСӨН		БОЛОВСРУУЛСАН		ЗУРГИЙН ШИФР: НТ/БЕГ-12/2023 /13,14,15,16,17,18,19/	
Албан тушаал	Нэр	МОНГОЛ УЛС Гарын үсэг ЗАВХАН АЙМГИЙН ОНЦГОЙ ХАДЛЫН ГАЗАР <b>ХИНАСАН</b> 20 ОНЫ 12 САРЫН 16 ӨДӨР ГАРЫН ҮСЭГ:..... Б.Долгорхам	Гүйцэтгэгч	Албан тушаал	Нэр
Завхан аймгийн Онцгой Байдлын Газрын дарга, Хурандаа	Ө.Баяд		Гүйцэтгэгч	"Ноёдын Туурь" ХХК-н захирал	Н.Ариунболд
Эрүүлмэндийн газрын Хяналт шалгалтын хэлтсийн дарга, Эрүүл ахуй, хяналтын газрын хяналтын хяналтын үлсын ахлах байцаагч	Б.Долгорхам		Захиалагч	Албан тушаал	Нэр
			Захиалагч	Баобсролын Ерөнхий Газрын Хөрөнгө оруулалтын хэрэгжилт, зохицуулалтын газрын дагын албан үүргийг түр орлон гүйцэтгэгч	Ш.Алтангэрэл



"НОЁДЫН ТУУР" ХХК  
ЗТ 37-508/19

ЗУРГИЙН ШИФР: НТ/БЕГ-18/2023

ЗАВХАН АЙМАГ, ИХ УУЛ СУМ  
100 ХҮҮХДИЙН 1-Р ЦЭЦЭРЛЭГИЙН А БАЙРНЫ  
НҮХЭН ЖОРЛОНГ ОРЧИН ҮЕИЙН СДАНДАРТ ШААРДЛАГАД НИЙЦСЭН АРИУН  
ЦЭВРИЙН БАЙГУУЛАМЖ БОЛГОХ ТӨСӨЛ

(АЖЛЫН ЗУРАГ)

БАРИЛГА АРХИТЕКТУРЫН ХЭСЭГ-БА

БОЛОВСРУУЛСАН:

"НОЁДЫН ТУУР" ХХК-н ЗАХИРАЛ *[Signature]* Н.АРИУНБОЛД

АРХИТЕКТОР



*[Signature]* Л.БАТЖАРГАЛ

ДАРХАН УУЛ АЙМАГ 2023 ОН

ЗАВХАН АЙМАГ, ИХ-ЧУЛ СУМЫН  
СҮРГУУЛЬ, ЦЭЦЭРЛЭГ, ДОТУУР БАЙРНЫ БАЙРШИЛЫН СХЕМ М1:2000

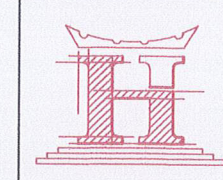


Д/Д	ТОДОРХОЙЛОЛТ	ТАЙЛБАР
1	Сургуулийн А-байр	Одоо байгаа
2	Сургуулийн Б-байр	Одоо байгаа
3	Сургуулийн В-байр	Одоо байгаа
4	Дотуур байр	Одоо байгаа
5	Цэцэрлэг Б-байр	Одоо байгаа
6	Цэцэрлэг А-байр	Одоо байгаа
7	Цэцэрлэг В-байр	Одоо байгаа
8	2-р Цэцэрлэг	Одоо байгаа



ТАНИХ ТЭМДЭГ:

	Төлвлөлтийн хил
	Бохир усны шугам
	Дулааны шугам
	Цэвэр усны шугам
	Цахилгааны шугам



"НОЁДЫН ТУУРЬ" ХХК

Завхан аймаг, Их уул сум,  
100 ХҮҮХДИЙН 1-Р ЦЭЦЭРЛЭГИЙН А БАЙР  
БАЙРШИЛЫН СХЕМ

Архитектор	Гүйцэтгэсэн	Шалгасан	Л.Батжаргал	Л.Батжаргал	Г.Бирьяа
Шифр: НТ/БЕГ-18/2023	ТГ Шифр:	Масштаб: М1:2000	Огноо: 2023	Зургийн дугаар: БА-01	Хуудас: 18

ТАЙЛБАР БИЧИГ

Ерөнхий хэсэг

Завхан аймаг, Их уул сумын нутаг дэвсгэрт ариун цэврийн байгууламжийн шинэчлэлийн зураг төсөл хийгдэж буй Сургуулын өмнөх боловсролын байр"-ны НТ/БЕГ-18/2023 шифртэй ажлын зургийг Боловсролын ерөнхий газартай хийсэн 2022 оны 9-р сарын 2 ны өдрийн №БЕГ/202204005 тоот зураг төсөл боловсруулах гэрээ, инженер геологийн дүгнэлт, холбогдох техникийн нөхцлүүд, бусад норм дүрмүүдэд үндэслэн 2022 ны 12-р сард барилгын зураг төслийн "Ноёдын тучурь" ХХК-д хийж гүйцэтгэв.

БНД Барилгын норм ба дүрэм

- Сургалт-хүмүүжлийн байгууллагад мөрдөх эрүүл ахуй, халдвар хамгааллын үлгэрчилсэн дүрэм БНД II-66-88
- Олон нийт иргэний барилга БНД 31-03-03
- Ерөнхий боловсролын сургуулийн барилгын төлөвлөлт БД 31-113-11
- Ерөнхий боловсролын сургуулийн сурагчдын дотуур байрын орчин, үйлчилгээ ерөнхий шаардлага MNS 6781:2019

Сургалт, хүмүүжлийн орчны эрүүл ахуйн шаардлага MNS 6799:2019

Байгаль цаг уурын ерөнхий өгөгдөл

Газар хөдлөлтийн балл	9
Гадна агаарын тооцооны температур	-35,1°C
Салхины дундаж хурд	2,6 м/с тах 2,7м/с
Цасны нягт	0,10 гр/см3
Дундаж өндөр	13см

Барилгын байршил

Завхан аймаг, Их уул сум

Ерөнхий төлөвлөгөө

Гадна шугам сүлжээний төлөвлөлтийг одоогийн байдалтай уялдуулан төлөвлөв.

Архитектур төлөвлөлт

Уг барилга нь тэнхлэгээрээ 22.94x16.87 метр хэмжээтэй 2 давхар, Сургуулын өмнөх боловсролын зориулалттай модон барилга болно. Шинээр ариун цэврийн өрөөний төлөвлөлт гүйцэтгэж буй өрөө нь 1-р давхарын 3, 4, 13 2-р давхарын 3, 4, 12 дугаартай өрөө болно.

Хана

Шинээр хана өргөдөхгүй.

Дээвэр

Барилгын дээвэрт шинээр гарах агааржуулалтын хойлоон нүхийг өрөмдөж цоолон гаргаж технологийн дагуу ус чийг орхооргүй сайтар хийж гүйцэтгэнэ.

Цонх

Цонхонд хтүгдэх ажил байхгүй

Хаалга

Хаалганы зургийг БА-13 хуудаснаас үз. Бүх хаалга ус чийгэнд тэсвэртэй хаалга байна. Хаалгыг захиалхаасаа өмнө газар дээрн нь хэмжилт хийж тодруулах шаардлагатай.

Шал

Шалыг БА-14 хуудсанд үзүүлсэн зураг ба модорхойлолтонд заасны дагуу хийж гүйцэтгэнэ. Шалны ажлыг хийхэд шалны хийцлэлд байгаа ус тусгаарлагч үеүүдийг технологийн дагуу сайтар хийнэ. Бүх шалны ажлыг хийхээс өмнө шалан доогуур хийгдэх цахилгаан, сантехникийн угсралтуудыг хийсэн байх шаардлагатай.

Дотор заслал

Дотор заслалыг БА-3 хуудсанд дахь дотор заслалын модорхойлолтонд заасны дагуу хийнэ. Заслалын ажилд стандартын шаардлагад нийцсэн, эрүүл мэндэд сөрөг нөлөөгүй, тус төслийн зэрэглэлд нийцэх, чанартай материал сонгож хийж шаардлагатай. Өрөөнүүдийн дотор заслалын ажлыг хийхээс өмнө бүх цахилгаан, сантехникийн ажлуудыг дуусгасан байх шаардлагатай.

Анхаарах нь

Барилгын гүйцэтгэгч байгууллага нь барилга угсралтын ажил эхлэхээс өмнө ажлын зураг төсөлтэй иж бүрнээр нь нарийвчлан танилцсан байх шаардлагатай.

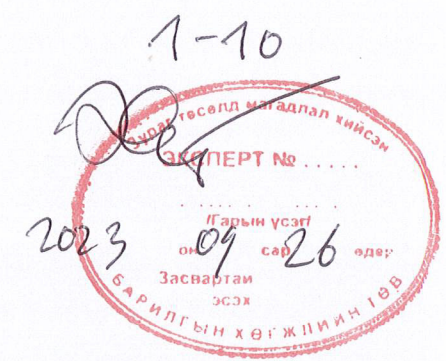
Мөн гүйцэтгэгч байгууллага нь барилга угсралтын явцад ажлын зургийг чанд баримтлах бөгөөд хэрэв зураг төслийн дагуу гүйцэтгээгүйн улмаас барилгын архитектур төлөвлөлт, инженерийн системийн ажиллагаанд өрчлөлт, алдаа гарваас зураг төсөл зохиогч хариуцлага хүлээхгүй.

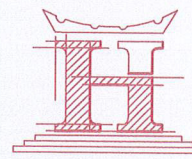
Барилга угсралтын явцад гүйцэтгэгч байгууллага нь зураг төсөл зохиогчтой зохиогчийн хяналтын гэрээний дагуу барилга угсралтын болоод зураг төслийн талаар гарсан асуудлыг эвшилцөн шийдэж байвал зохино.

Уг зураг төсөл нь Монгол улсын зохиогчийн эрхийн тухай хуулиар хамгаалагдах бөгөөд зураг төсөл боловсруулах гэрээнд заасны дагуу захиалагчийн өмч болох тул зураг төслийг хэсэгчилэн болон бүхлээр нь хувиран олшруулах, файл хэлбэрээр хөндлөнгийн эмгээдэд тараах, өөр байршилд давтан хэрэглэх (холболт хийх)-ийг хориглоно.

"БА" МАРКЫН АЖЛЫН ЗУРГИЙН ҮНДСЭН БҮРДЛИЙН ЖАГСААЛТ

1	Байршлын схем зураг	БА-1
2	Зургийн жагсаалт, Тайлбар бичиг	БА-2
3	Материалын түүвэр	БА-3
4	1-р давхрын хэмжилтийн байгуулалт	БА-4
5	2-р давхрын хэмжилтийн байгуулалт	БА-5
6	Өөрчлөлт хийх өрөөний байгуулалт	БА-6
7	Өөрчлөлтийн байгуулалт	БА-7
8	Хэсэгчилсэн байгуулалт-1	БА-8
9	Хэсэгчилсэн байгуулалт-2	БА-9
10	Хэсэгчилсэн байгуулалт-3	БА-10
11	Хэсэгчилсэн байгуулалт-4	БА-11
12	Хэсэгчилсэн байгуулалт-5	БА-12
13	Хэсэгчилсэн байгуулалт-6	БА-13
14	Хаалга цонхны түүвэр	БА-14
15	Шалны байгуулалт, модорхойлолт	БА-15
16	Таазны байгуулалт, модорхойлолт	БА-16
17	Технологийн байгуулалт, огтлол 1-1	БА-17
18	Гипсэн хананы хэсэгчлэл	БА-18



 "НОЁДЫН ТУЧУРЬ" ХХК	Завхан аймаг, Их уул сум. 100 ХҮҮХДИЙН 1-Р ЦЭЦЭРЛЭГИЙН А БАЙР					
	ЗУРГИЙН БҮРДЭЛ, ТАЙЛБАР БИЧИГ					
Архитектор	Л.Батжаргал	Шифр:	Масштаб:	Огноо:		
Гүйцэтгэгсэн	Л.Батжаргал	НТ/БЕГ-18/2023	M1:100	2023		
Шалгасан	Г.Бурьяа	ТГ Шифр:	Зургийн дугаар:	Хуудас:		
			БА-02	18		

БУУЛГАХ АЖЛЫН ТОДОРХОЙЛОЛТ

Өрөөний дугаар	ӨРӨӨ, ТАСАЛГААНЫ НЭР	Хаалга буулгах	Талбай м <sup>2</sup>	Шал буулгах	Талбай, м <sup>2</sup>	Ханын плита буулгах	Талбай, м <sup>2</sup>	Ханын замаск хусах	Талбай, м <sup>2</sup>
3	1-р давхарын Ариун цэвэрийн өрөө	900x2100	1,8	Пилта	7.84	300x600	19.18	Замаск	10.66
3	2-р давхарын Ариун цэвэрийн өрөө	900x2100	1,8	Пилта	7.82	300x600	19.18	Замаск	10.66
4	1-р давхарын Ариун цэвэрийн өрөө	900x2100	1,8	Пилта	9.81	300x600	21.42	Замаск	8.42
4	2-р давхарын Ариун цэвэрийн өрөө	900x2100	1,8	Пилта	7.65	300x600	18.36	Замаск	14.96
12	Ажилчдийн ариун цэвэрийн өрөө	900x2100	1,8	Пилта	6.32	300x600	16.48	Замаск	11.18
13	Угаалгын өрөө	1000x2100	2,1	Пилта	7.56	300x600	18	Замаск	7.64
НИЙТ			11		47		113		64

ЗАСЛЫН АЖЛЫН ТОДОРХОЙЛОЛТ

Өрөөний дугаар	ӨРӨӨ, ТАСАЛГААНЫ НЭР	Шинээр хаалга суулгах	Талбай, м <sup>2</sup>	Хана засал	Талбай, м <sup>2</sup>	Хана засал	Талбай, м <sup>2</sup>	Тааз засал	Талбай, м <sup>2</sup>
3	Ариун цэвэрийн өрөө	900x2100	1.8	Пилта 300x600	19.18	Эмульс цагаан өнгийн h-0.0	10.66	Эмульс цагаан өнгийн h-0.0	7.84
4	Ариун цэвэрийн өрөө	900x2100	1.8	Пилта 300x600	21.42	Эмульс цагаан өнгийн h-0.0	8.42	Эмульс цагаан өнгийн h-0.0	9.81
3	Ариун цэвэрийн өрөө	900x2100	1.8	Пилта 300x600	19.18	Эмульс цагаан өнгийн h-0.0	10.66	Эмульс цагаан өнгийн h-0.0	7.84
4	Ариун цэвэрийн өрөө	900x2100	1.8	Пилта 300x600	18.36	Эмульс цагаан өнгийн h-0.0	14.96	Эмульс цагаан өнгийн h-0.0	7.65
12	Ажилчдийн ариун цэвэрийн өрөө	900x2100	1.8	Пилта 300x600	16.48	Эмульс цагаан өнгийн h-0.0	11.18	Эмульс цагаан өнгийн h-0.0	6.32
13	Угаалгын өрөө	1000x2100	2.1	Пилта 300x600	18	Эмульс цагаан өнгийн h-0.0	7.64	Эмульс цагаан өнгийн h-0.0	7.56
НИЙТ			11		113		64		47

ЗАСЛЫН АЖЛЫН ТОДОРХОЙЛОЛТ

Өрөөний дугаар	ӨРӨӨ, ТАСАЛГААНЫ НЭР	Шалны плита өнгөлгөө	Талбай, м <sup>2</sup>	Шалны тэгшилгээ бетон В10, М150	Талбай, м <sup>3</sup>	ДСП хавтан	Талбай, м <sup>2</sup>	Гипсэн хана	Талбай, м <sup>2</sup>	Гоёлын хүрээтэй толь	Талбай, м <sup>2</sup>
3	Ариун цэвэрийн өрөө	Пилта 600x600	7.84	Бетон зуурмаг	0.39	АЦӨ-ний хаалт	6	Гипс	28.28	1920X400	0.76
4	Ариун цэвэрийн өрөө	Пилта 600x600	9.81	Бетон зуурмаг	0.49	АЦӨ-ний хаалт	6	Гипс	31.75	1920X400	0.76
3	Ариун цэвэрийн өрөө	Пилта 600x600	7.84	Бетон зуурмаг	0.39	-	0	Гипс	28.28	1920X400	0.76
4	Ариун цэвэрийн өрөө	Пилта 600x600	7.65	Бетон зуурмаг	0.38	АЦӨ-ний хаалт	6	Гипс	26.99	1920X400	0.76
12	Ажилчдийн ариун цэвэрийн өрөө	Пилта 600x600	6.32	Бетон зуурмаг	0.31	АЦӨ-ний хаалт	6	Гипс	24.08	1400X400	0.56
13	Угаалгын өрөө	Пилта 600x600	7.56	Бетон зуурмаг	0.37	АЦӨ-ний хаалт	7.5	Гипс	26.43	1400X400	0.56
НИЙТ			47		2		32		166		4

Тайлбар:

АЦӨ-ний суултууруудыг хаах хаалт нь сайн чанарын ус чийгэнд тэсвэртэй хатгаалтын хальстай ДСП хавтан байна. Хаалтын угсрах туслах материалыг төсвийн ерөнхий түүвэр дээр хийгдэнэ.

ДСП хавтанг зүсэж тухайн хэмжээнд тааруулж угсралтын ажлыг хийнэ.



"НОЁДЫН ТУУР" ХХК

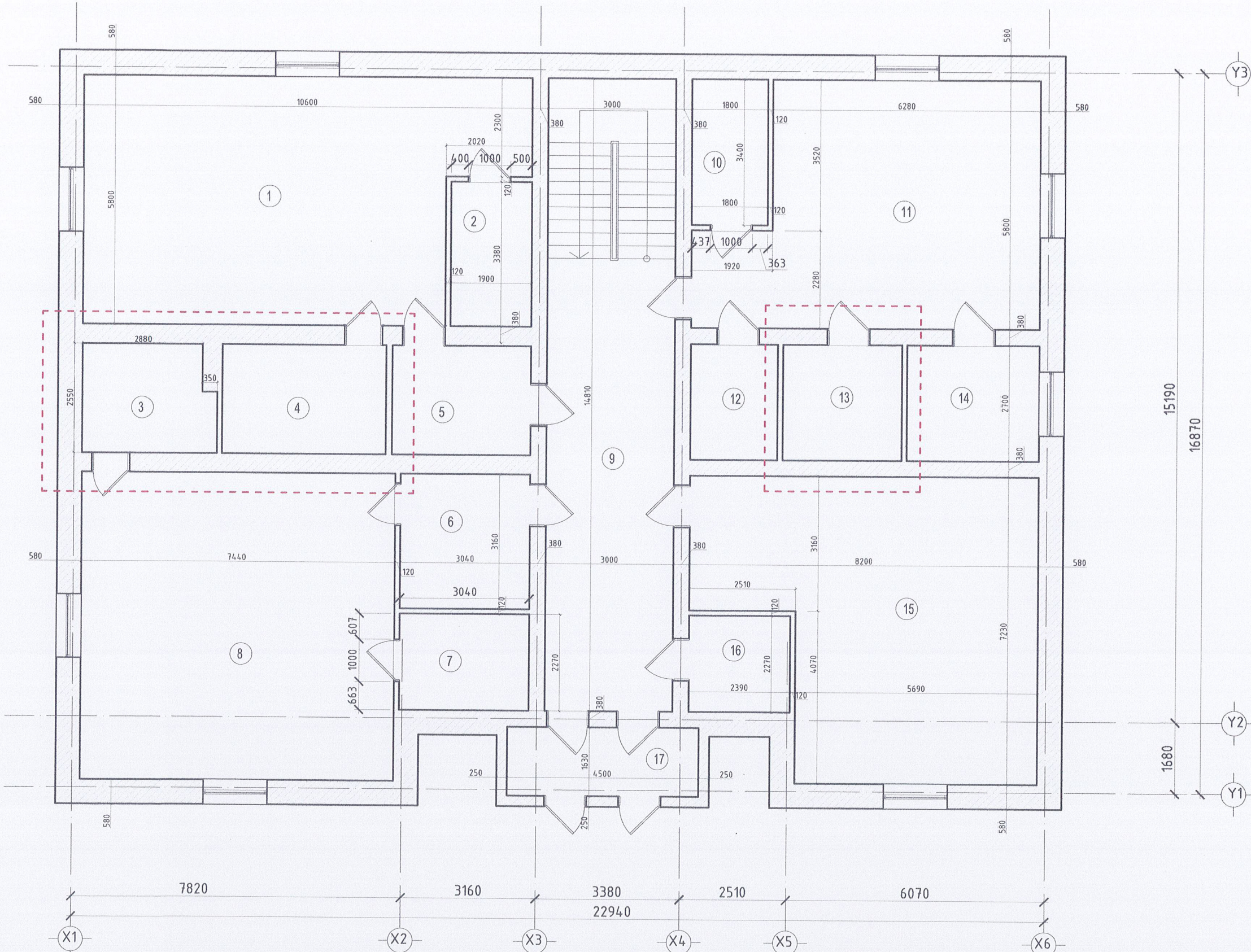
Завхан аймаг, Их уул сум.  
100 ХҮҮХДИЙН 1-Р ЦЭЦЭРЛЭГИЙН А БАЙР

ЗУРГИЙН БҮРДЭЛ, ТАЙЛБАР БИЧИГ

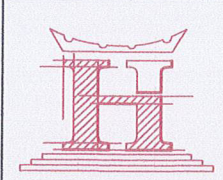
Архитектор	Л.Батжаргал	Шифр:	Масштаб:	Огноо:
Гүйцэтгэсэн	Л.Батжаргал	НТ/БЕГ-18/2023	М1:100	2023
Шалгасан	Г.Бирьяа	ТГ Шифр:	Зургийн дугаар:	Хуудас:
			БА-03	18

1-Р ДАВХРЫН БАЙГУУЛАЛТ

M1:100



1-р ДАВХРЫН ӨРӨӨНИЙ ТОДОРХОЙЛОЛТ	
Давхрын байгуулалт	
1	Анги бүлэг
2	Оривч өрөө
3	Ариун цэврийн өрөө
4	Ариун цэврийн өрөө
5	Хүлээн авах өрөө
6	Хүлээн авах өрөө
7	Ариун цэврийн өрөө
8	Анги бүлэг
9	Коридор
10	Хувцас солих өрөө
11	Гал тогоо
12	Бэлтгэлийн өрөө
13	Чгаалгын өрөө
14	Үүдний өрөө
15	Багш хөгжлийн төв
16	Чгтах үйлчилгээ
17	Үүдний өрөө



"НӨЁДЫН ТУУРЬ" ХХК

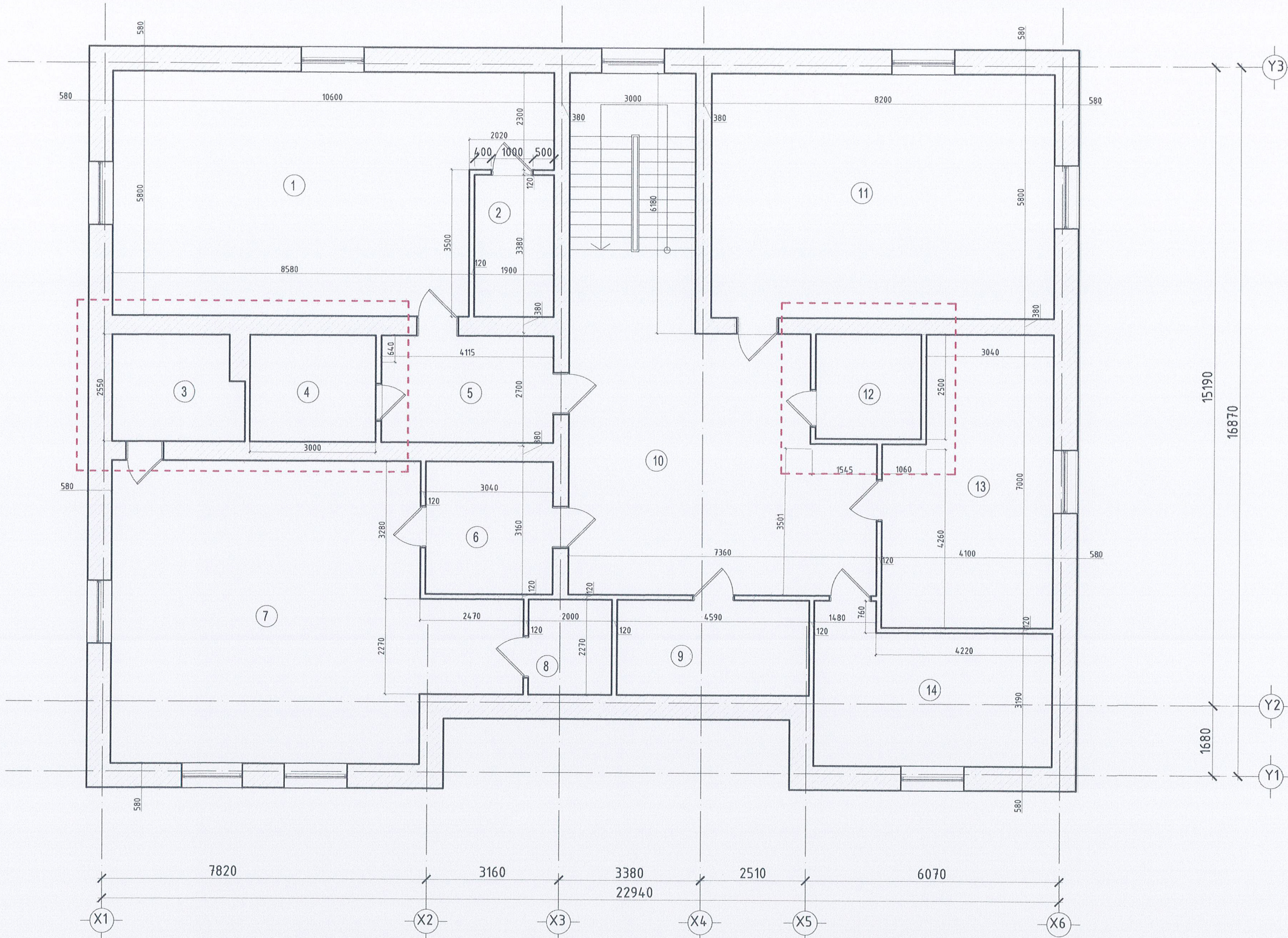
Завхан аймаг, Их уул сум.  
100 ХҮҮХДИЙН 1-Р ЦЭЦЭРЛЭГИЙН А БАЙР

2-Р ДАВХРЫН БАЙГУУЛАЛТ

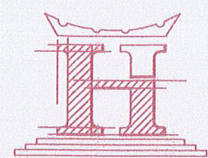
Архитектор	Л.Батжаргал	Шифр:	НТ/БЕГ-18/2023	Масштаб:	M1:100	Огноо:	2023
Гүйцэтгэсэн	Л.Батжаргал	ТГ Шифр:		Зургийн дугаар:	БА-04	Хуудас:	18
Шалгасан	Г.Бирьяа						

2-Р ДАВХРЫН БАЙГУУЛАЛТ

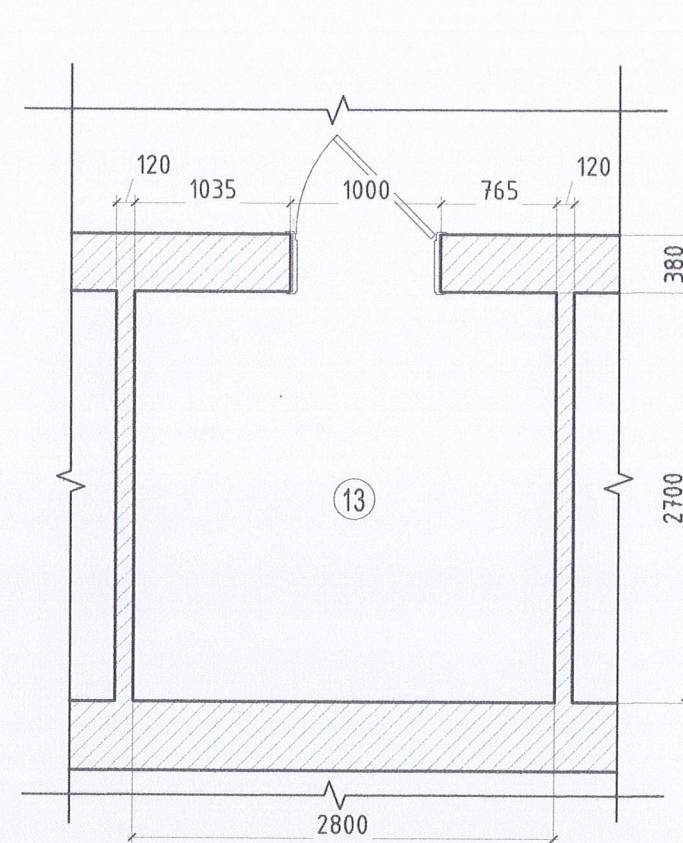
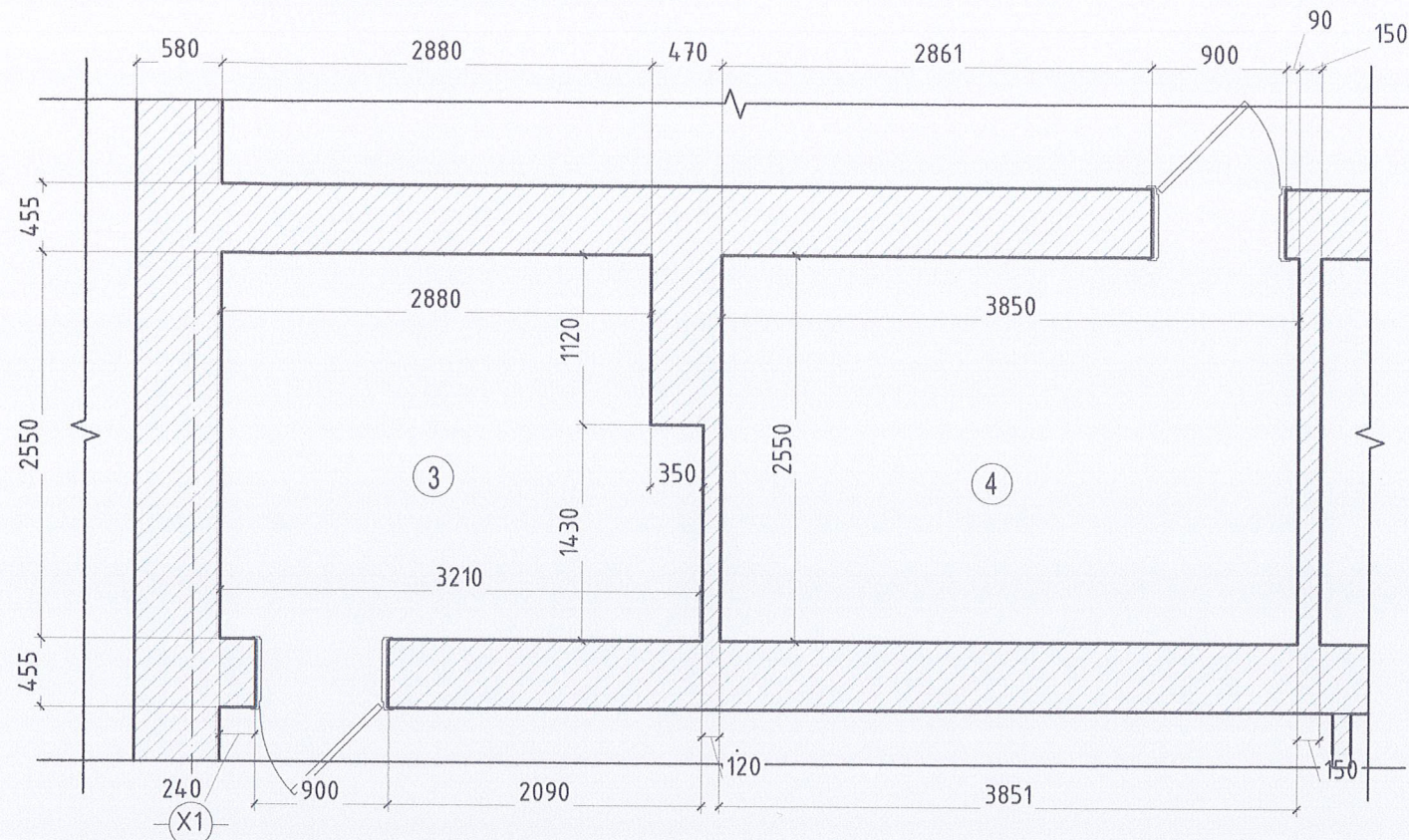
M1:100



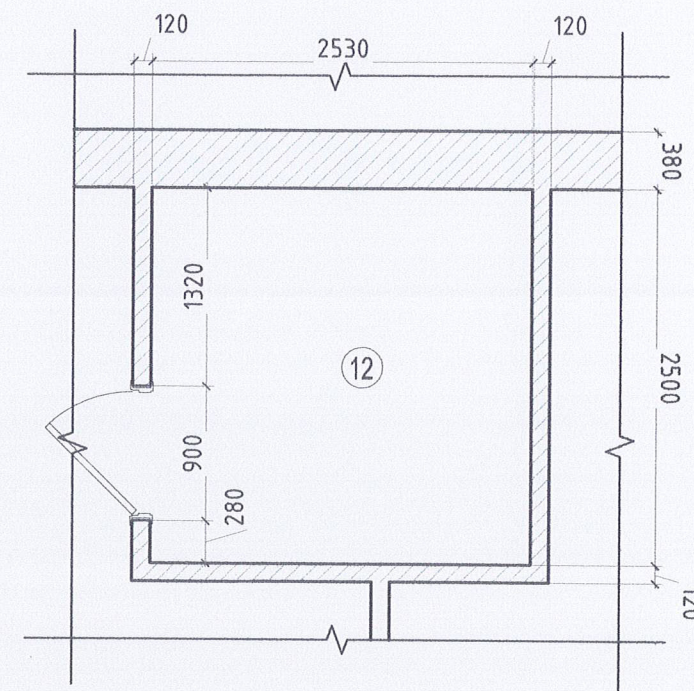
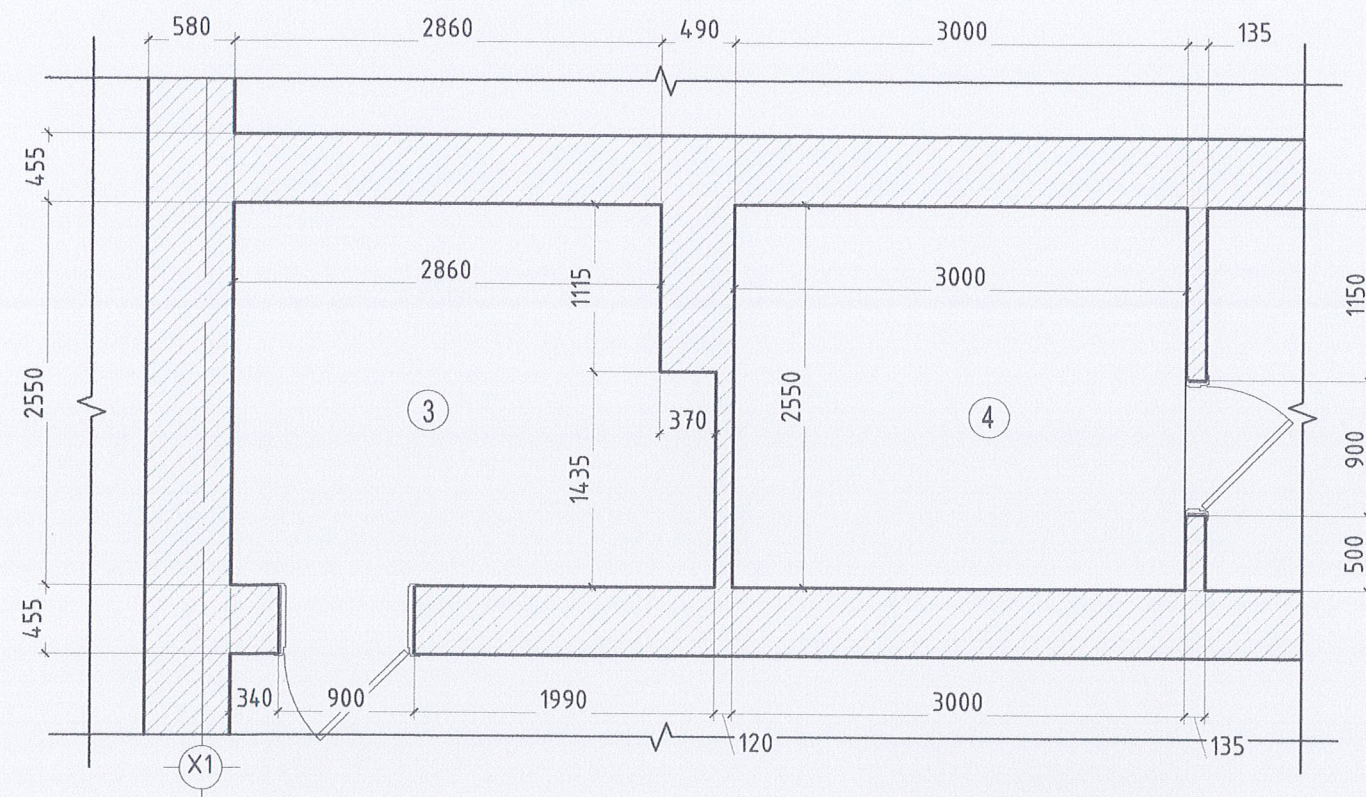
2-р ДАВХРЫН ӨРӨӨНИЙ ТОДОРХОЙЛОЛТ	
Давхрын байгуулалт	
1	Анги бүлэг
2	Унтлагын өрөө
3	Ариун цэврийн өрөө
4	Ариун цэврийн өрөө
5	Хүлээн авах өрөө
6	Хүлээн авах өрөө
7	Анги бүлэг
8	Унтлагын өрөө
9	Хүлээн авах өрөө
10	Үүдний өрөө
11	Биен тамырын заал
12	Ажилчдын ариун цэврийн өрөө
13	Арга зүйчийн өрөө
14	Эрхлэгчийн өрөө

 "НОЁДЫН ТУЧРЬ" ХХК	Завхан аймаг, Их уул сум. <b>100 ХҮҮХДИЙН 1-Р ЦЭЦЭРЛЭГИЙН А БАЙР</b> 2-Р ДАВХРЫН БАЙГУУЛАЛТ			
	Архитектор	Л.Батжаргал	Шифр:	Масштаб:
	Гүйцэтгэсэн	Л.Батжаргал	НТ/БЕГ-18/2023	М1:100
Шалгасан	Г.Бирьяа	ТГ Шифр:	Зургийн дугаар:	Огноо:
			БА-05	2023
			Хуудас:	
			18	

1-р ДАВХРЫН ХЭМЖИЛТИЙН БАЙГУУЛАЛТ М1:50

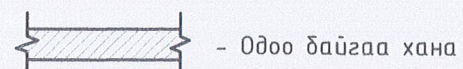


2-р ДАВХАРЫН ӨӨРЧЛӨЛТИЙН БАЙГУУЛАЛТ М1:50

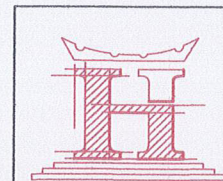
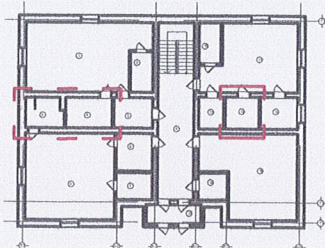


№	ӨӨРЧЛӨЛТ ХИЙХ ӨРӨӨНИЙ ТОДОРХОЙЛОЛТ	Талбай, м <sup>2</sup>
3	Ариун цэврийн өрөө	7.84
4	Ариун цэврийн өрөө	9.81 7.65
12	Ажилчдийн ариун цэврийн өрөө	6.32
13	Угаалгын өрөө	7.56
НИЙТ		47

ХАНЫН БҮТЭЦ-1 М1:25



ТҮЛХҮҮР БАЙГУУЛАЛТ



"НОЕДЫН ТУУРЬ" ХХК

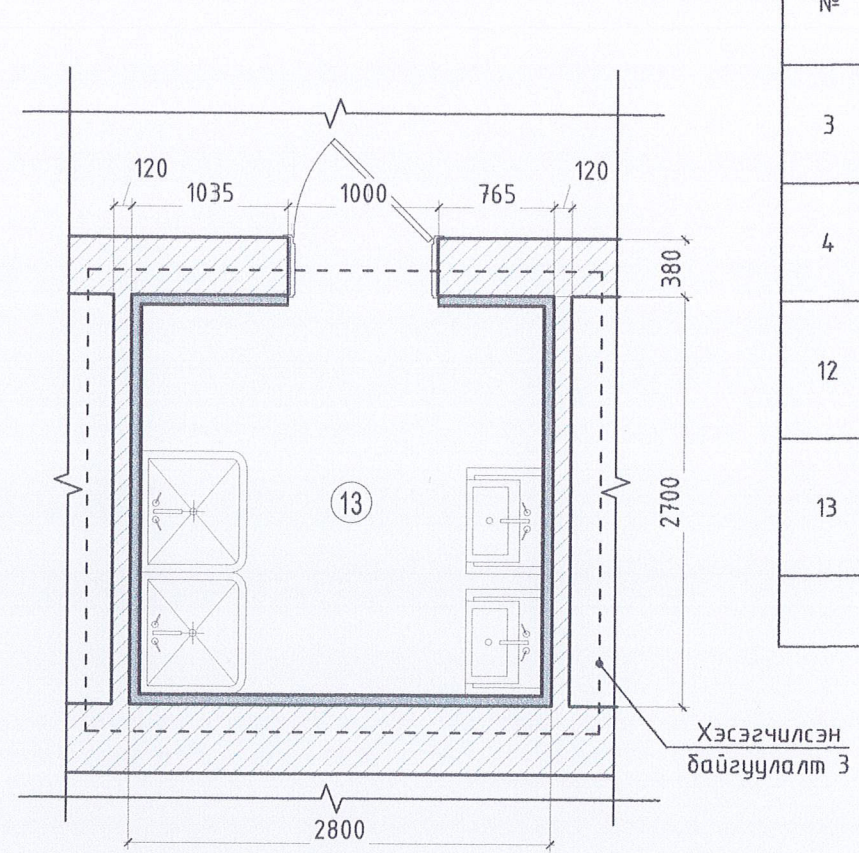
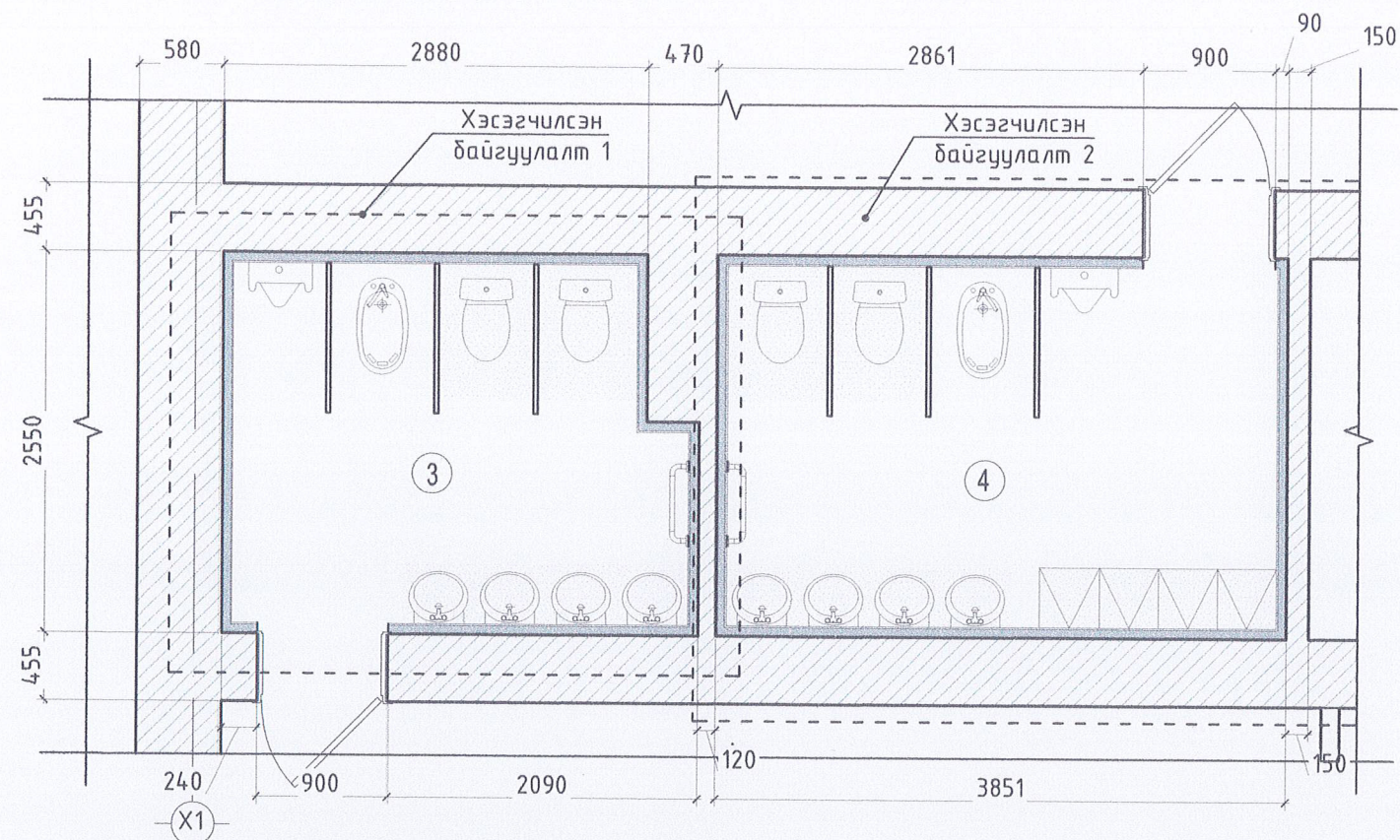
Завхан аймаг, Их уул сум.  
**100 ХҮҮХДИЙН 1-Р ЦЭЦЭРЛЭГИЙН А БАЙР**  
**1-Р ДАВХРЫН ХЭМЖИЛТИЙН БАЙГУУЛАЛТ**

Архитектор	Л.Батжаргал	Шифр:	Масштаб:	Огноо:
Гүйцэтгэсэн	Л.Батжаргал	НТ/БЕГ-18/2023	М1:100	2023
Шалгасан	Г.Бурьяа	ТГ Шифр:	Зургийн дугаар:	Хуудас:
			БА-06	18

НҮХНИЙ ТОДОРХОЙЛОЛТ		
ХААЛГА		
МАРК	ХЭМЖЭЭ	Талбай, м <sup>2</sup>
X2	800 x 2100	1.68

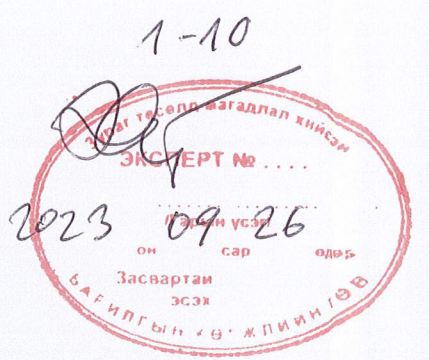
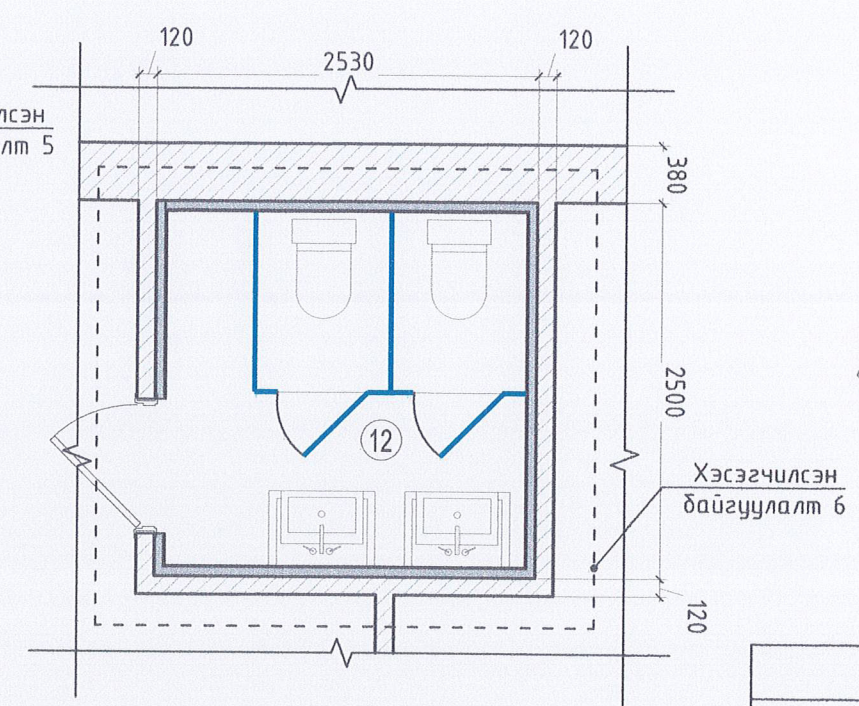
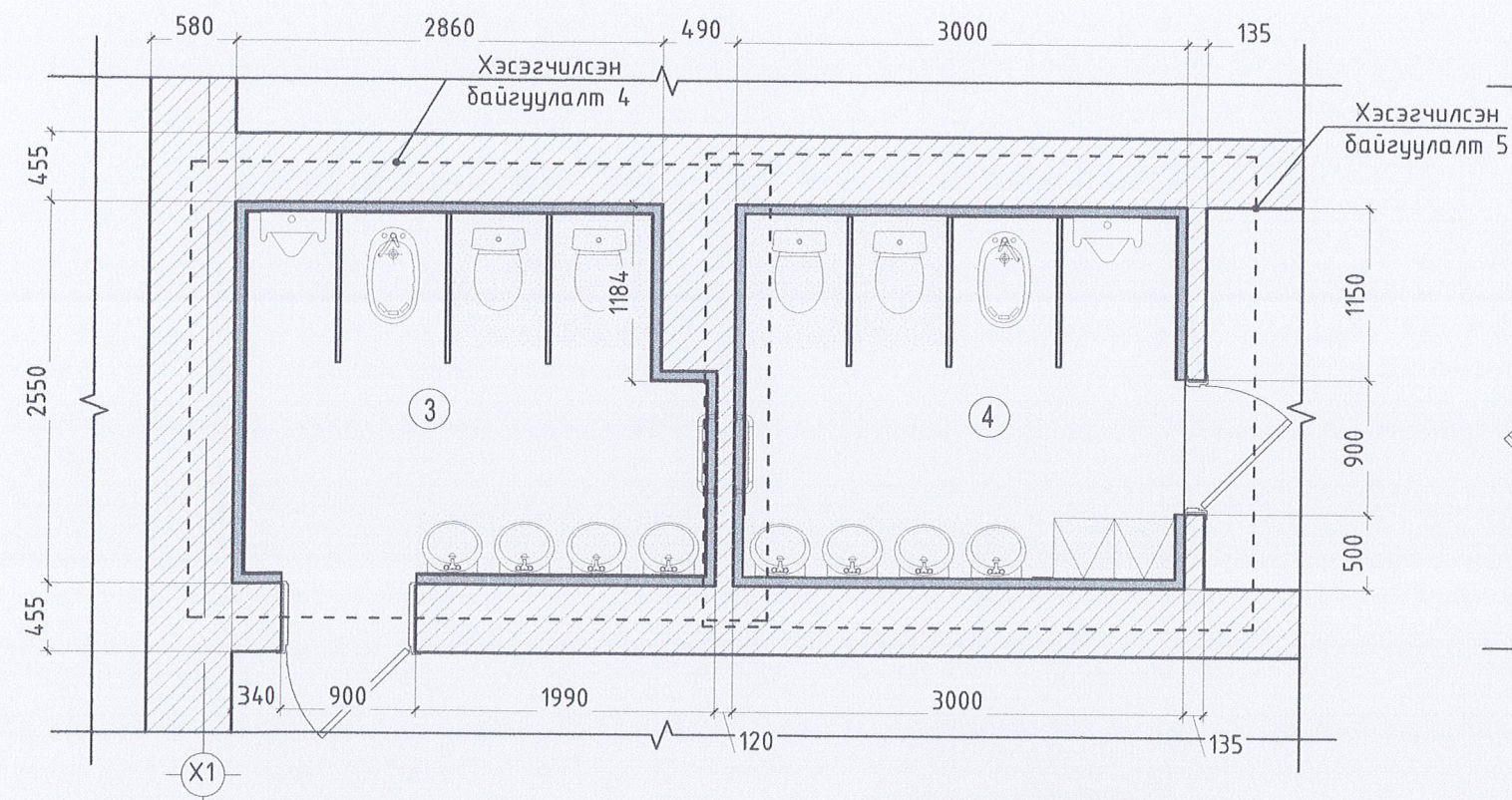


1-р ДАВХРЫН ӨӨРЧЛӨЛТИЙН БАЙГУУЛАЛТ М1:50



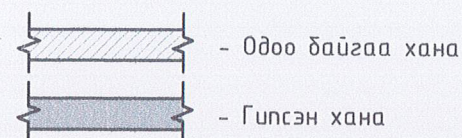
№	ӨӨРЧЛӨЛТИЙН ӨРӨӨНИЙ ТОДОРХОЙЛОЛТ	Талбай, м <sup>2</sup>
3	Ариун цэврийн өрөө	7.84
4	Ариун цэврийн өрөө	9.81, 7.65
12	Ажилчдийн ариун цэврийн өрөө	6.32
13	Угаалгын өрөө	7.56
НИЙТ		47

2-р ДАВХАРЫН ӨӨРЧЛӨЛТИЙН БАЙГУУЛАЛТ М1:50

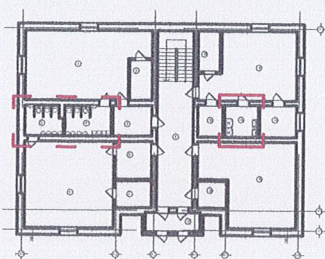


НҮХНИЙ ТОДОРХОЙЛОЛТ		
ХААЛГА		
МАРК	ХЭМЖЭЭ	Талбай, м <sup>2</sup>
X1	900 x 2100	168
X2	1000x2100	2.1

ХАНЫН БҮТЭЦ-1 М1:25



ТҮЛХҮҮР БАЙГУУЛАЛТ



Завхан аймаг, Их уул сум.

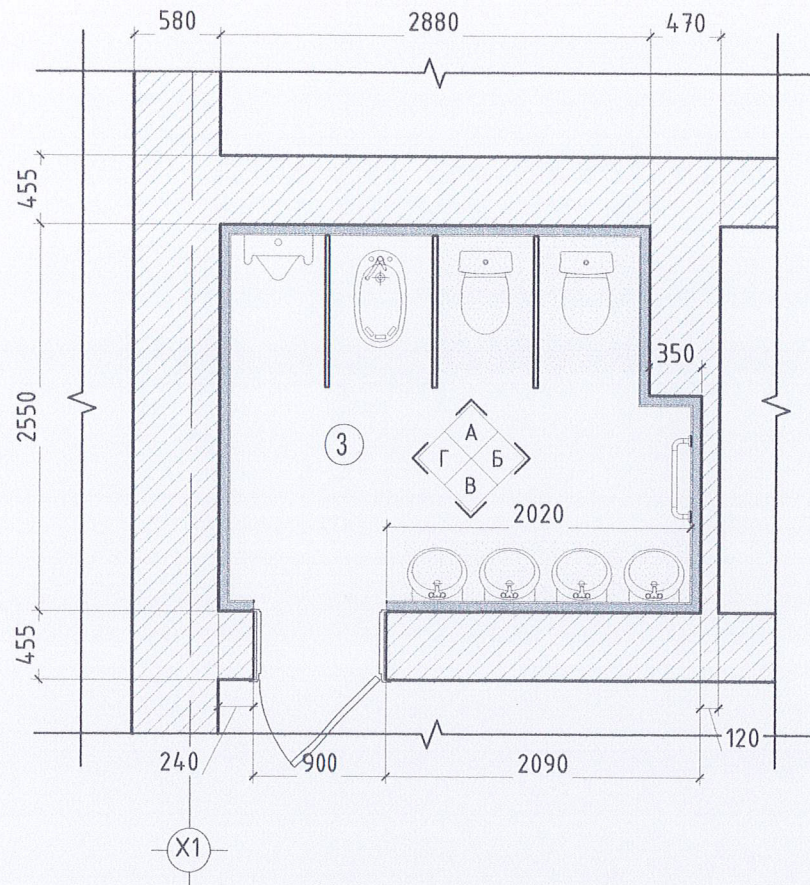
**100 ХҮҮХДИЙН 1-Р ЦЭЦЭРЛЭГИЙН А БАЙР**

**ӨӨРЧЛӨЛТИЙН БАЙГУУЛАЛТ**

Архитектор	Л.Батжаргал	Шифр:	Масштаб:	Огноо:
Гүйцэтгэсэн	Л.Батжаргал	НТ/БЕГ-18/2023	M1:100	2023
Шалгасан	Г.Бирьяа	ТГ Шифр:	Зургийн дугаар:	Хуудас:
		БА-07		18

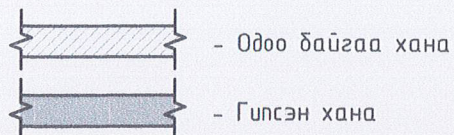
АРИУН ЦЭВРИЙН ӨРӨӨНИЙ ХЭСЭГЧИЛСЭН БАЙГУУЛАЛТ-1 М1:50

ХЭСЭГЧИЛСЭН БАЙГУУЛАЛТ-1 М1:50

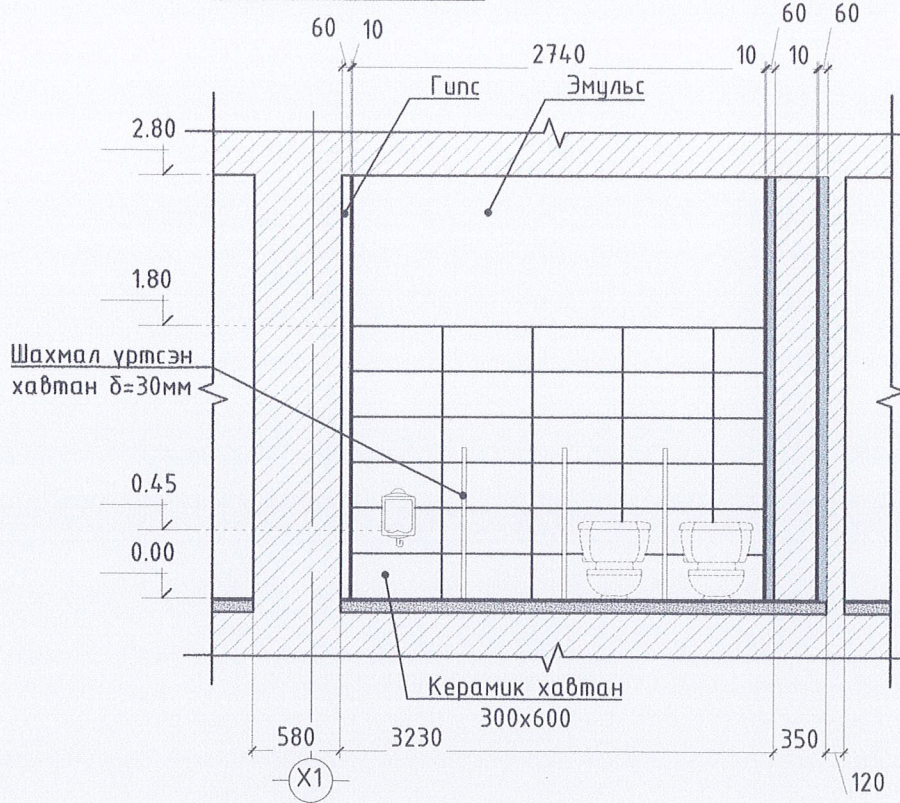


№	ӨӨРЧЛӨЛТИЙН ӨРӨӨНИЙ ТОДОРХОЙЛОЛТ	Талбай, м <sup>2</sup>
3	Ариун цэврийн өрөө	7.84

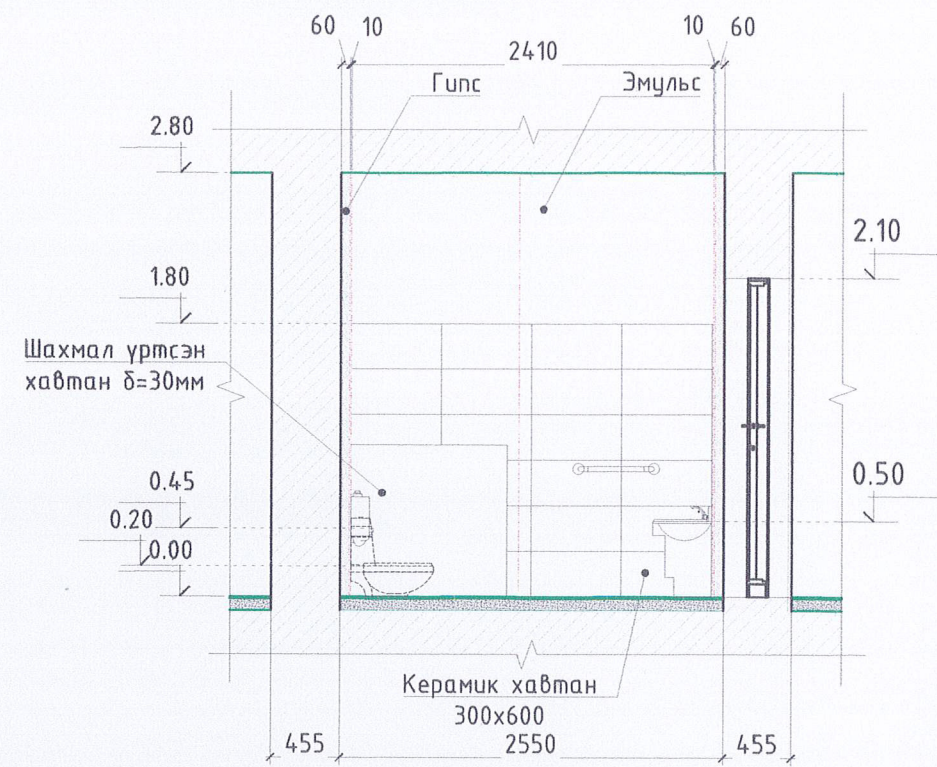
ХАНЫН БҮТЭЦ-1 М1:25



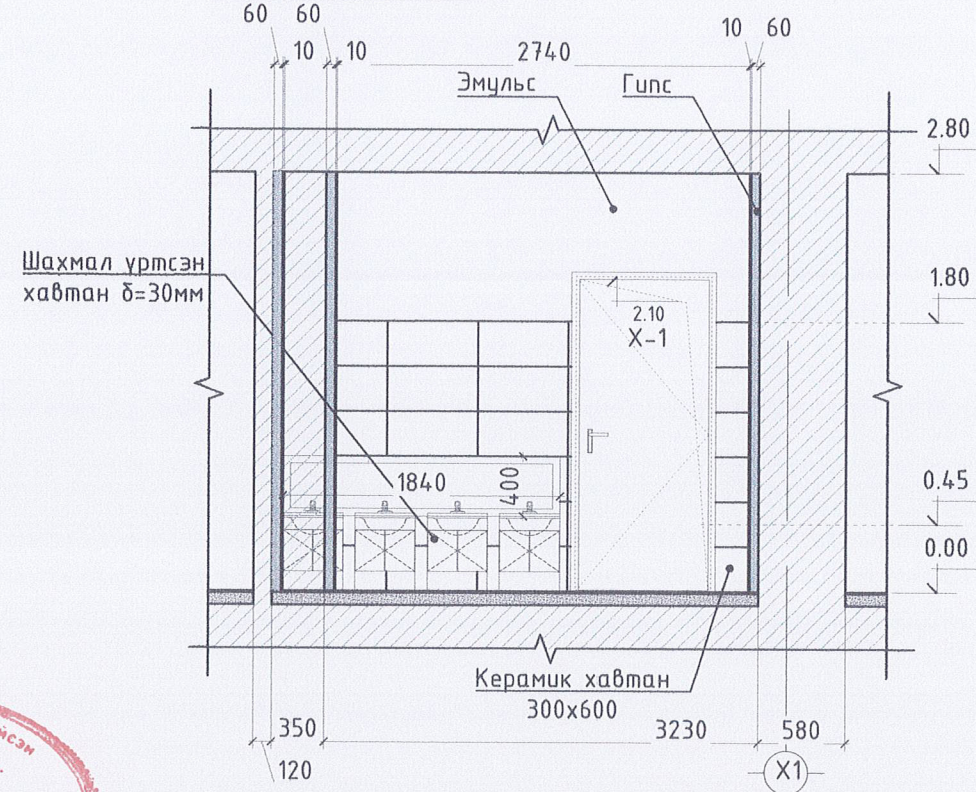
Ханын дэлгээс-А М1:50



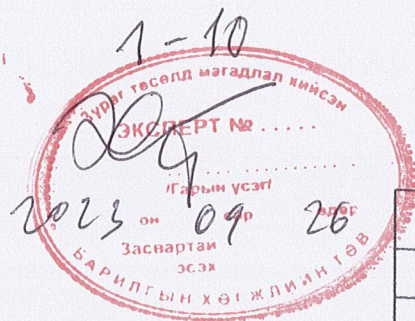
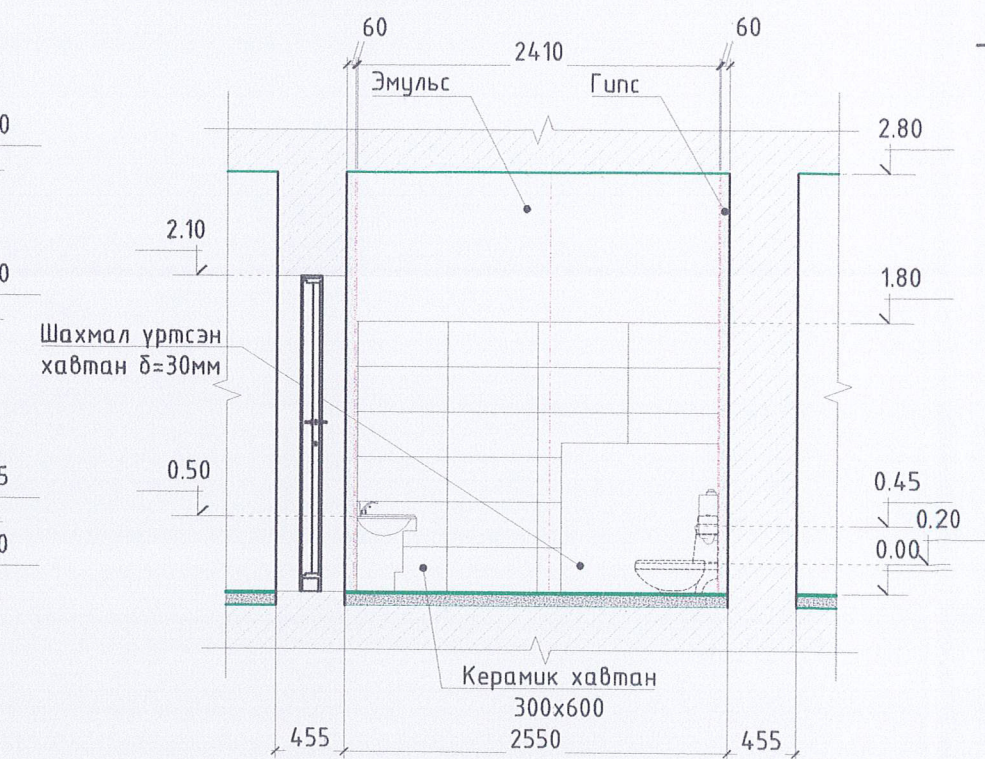
Ханын дэлгээс-Б М1:50



Ханын дэлгээс-В М1:50

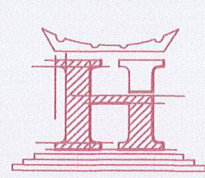


Ханын дэлгээс-Г М1:50



НҮХНИЙ ТОДОРХОЙЛОЛТ

ХААЛГА		
МАРК	ХЭМЖЭЭ	Талбай, м <sup>2</sup>
X1	900 x 2100	1.68
X2	1000x2100	2.1



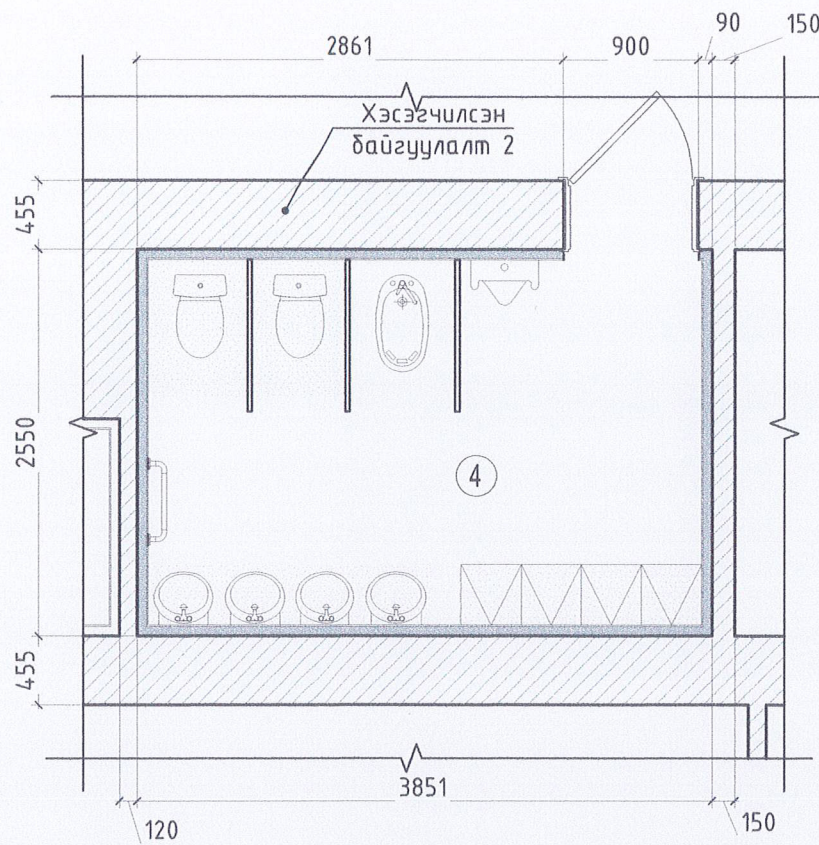
"НОЁДЫН ТУУРЬ" ХХК

Завхан аймаг, Их уул сум.  
100 ХҮҮХДИЙН 1-Р ЦЭЦЭРЛЭГИЙН А БАЙР  
ХЭСЭГЧИЛСЭН БАЙГУУЛАЛТ 1

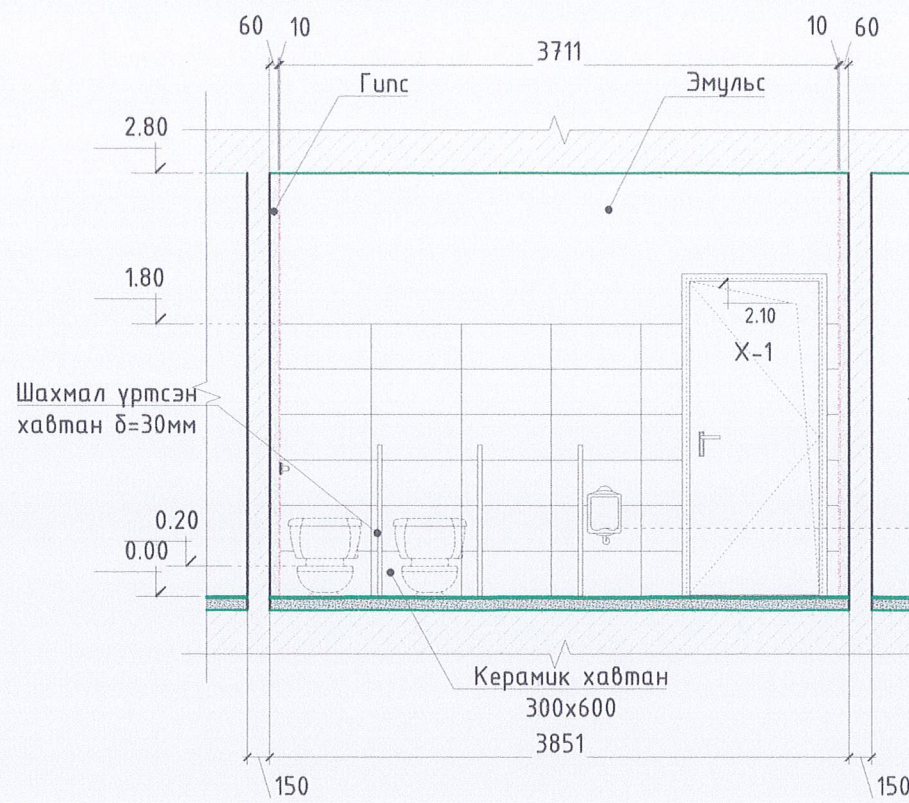
Архитектор	Л.Батжаргал	Шифр:	НТ/БЕГ-18/2023	Масштаб:	M1:100	Огноо:	2023
Гүйцэтгэсэн	Л.Батжаргал	ТГ Шифр:		Зургийн дугаар:	БА-08	Хуудас:	18
Шалгасан	Г.Бирьяа						

АРИУН ЦЭВРИЙН ӨРӨӨНИЙ ХЭСЭГЧИЛСЭН БАЙГУУЛАЛТ-2 М1:50

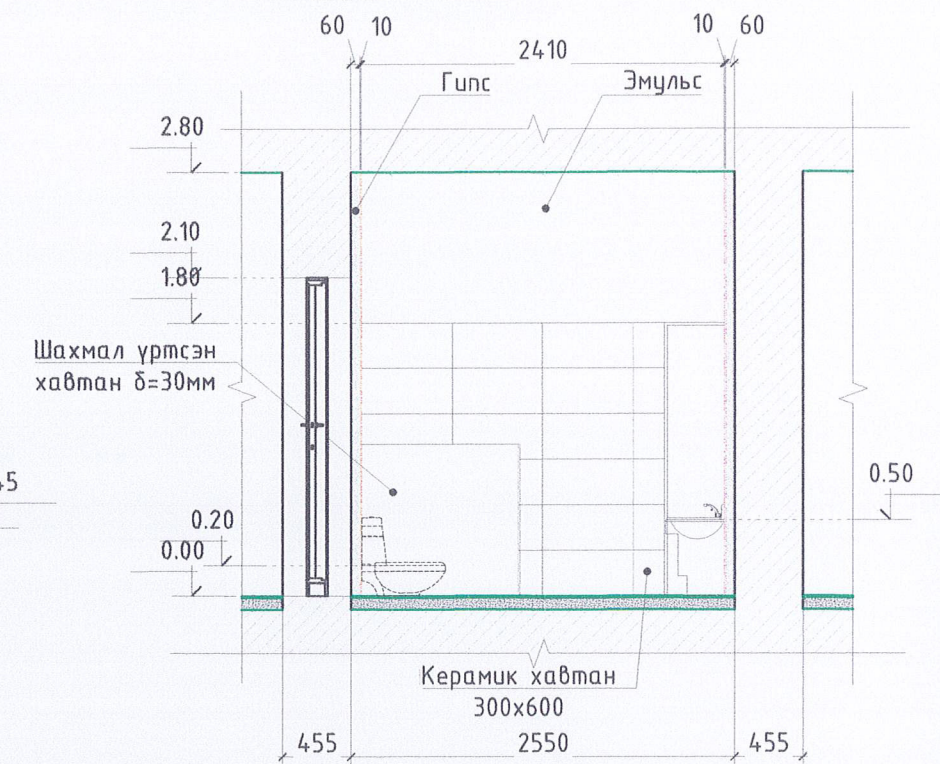
ХЭСЭГЧИЛСЭН БАЙГУУЛАЛТ-2 М1:50



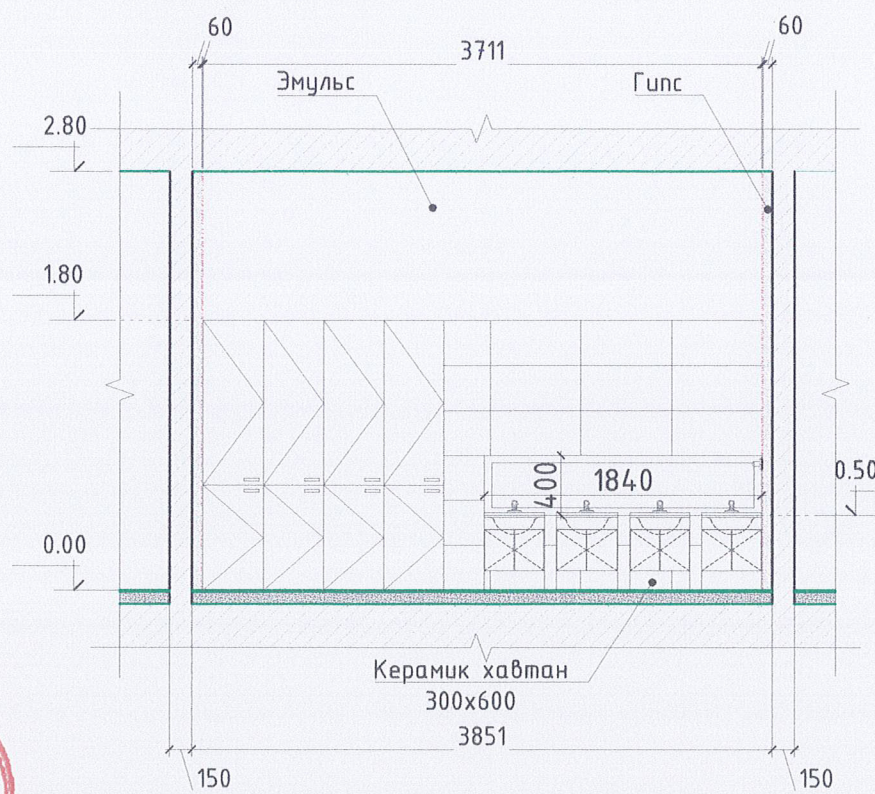
Ханын дэлгээс-А М1:50



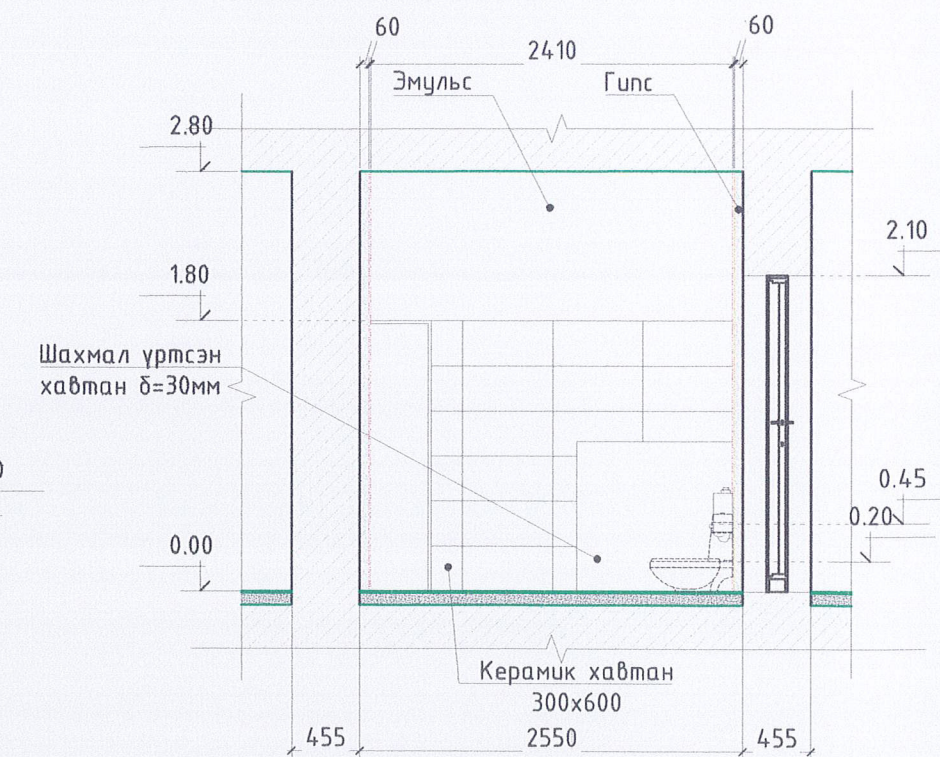
Ханын дэлгээс-Б М1:50



Ханын дэлгээс-В М1:50

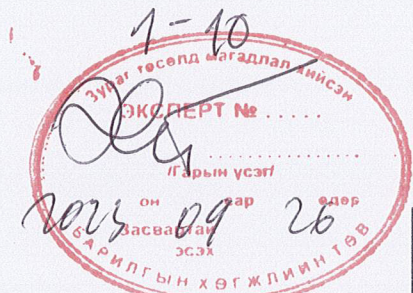
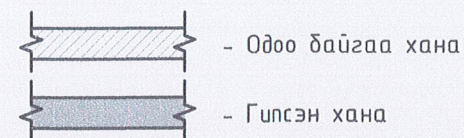


Ханын дэлгээс-Г М1:50

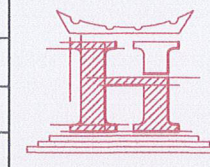


№	ӨӨРЧЛӨЛТИЙН ӨРӨӨНИЙ ТОДОРХОЙЛОЛТ	Талбай, м <sup>2</sup>
4	Ариун цэврийн өрөө	9.81

ХАНЫН БҮТЭЦ-1 М1:25



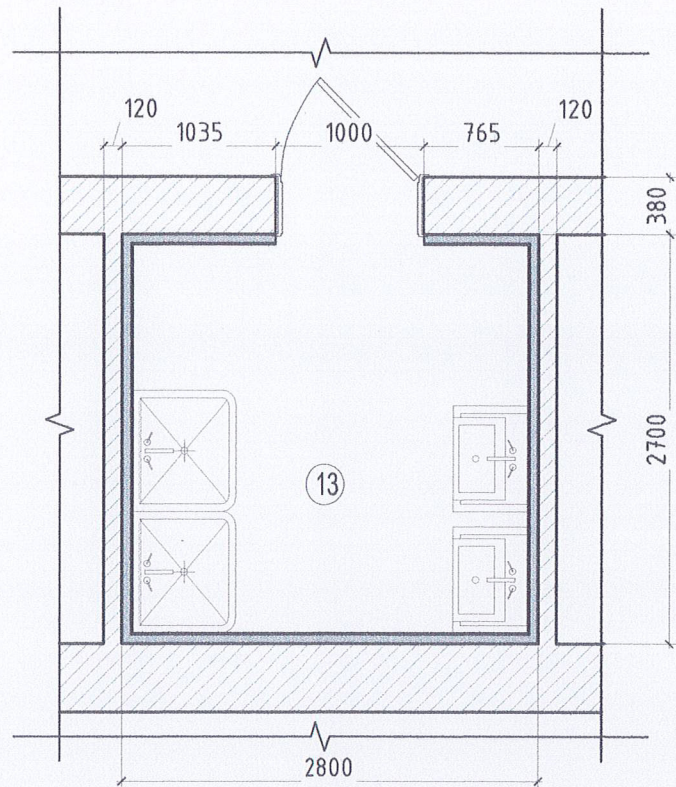
НҮХНИЙ ТОДОРХОЙЛОЛТ		
ХААЛГА		
МАРК	ХЭМЖЭЭ	Талбай, м <sup>2</sup>
X1	900 x 2100	1.68
X2	1000x2100	2.1



Завхан аймаг, Их уул сум. 100 ХҮҮХДИЙН 1-Р ЦЭЦЭРЛЭГИЙН А БАЙР ХЭСЭГЧИЛСЭН БАЙГУУЛАЛТ 2				
Архитектор	Л.Батжаргал	Шифр: НТ/БЕГ-18/2023	Масштаб: М1:100	Огноо: 2023
Гүйцэтгэсэн	Л.Батжаргал	ТГ Шифр:	Зургийн дугаар: БА-09	Хуудас: 18
Шалгасан	Г.Бирьяа			

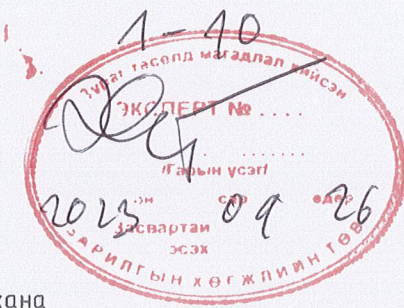
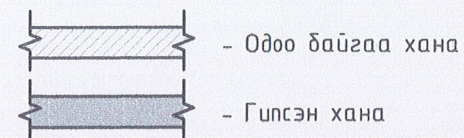
АРИУН ЦЭВРИЙН ӨРӨӨНИЙ ХЭСЭГЧИЛСЭН БАЙГУУЛАЛТ-3 М1:50

ХЭСЭГЧИЛСЭН БАЙГУУЛАЛТ-3 М1:50

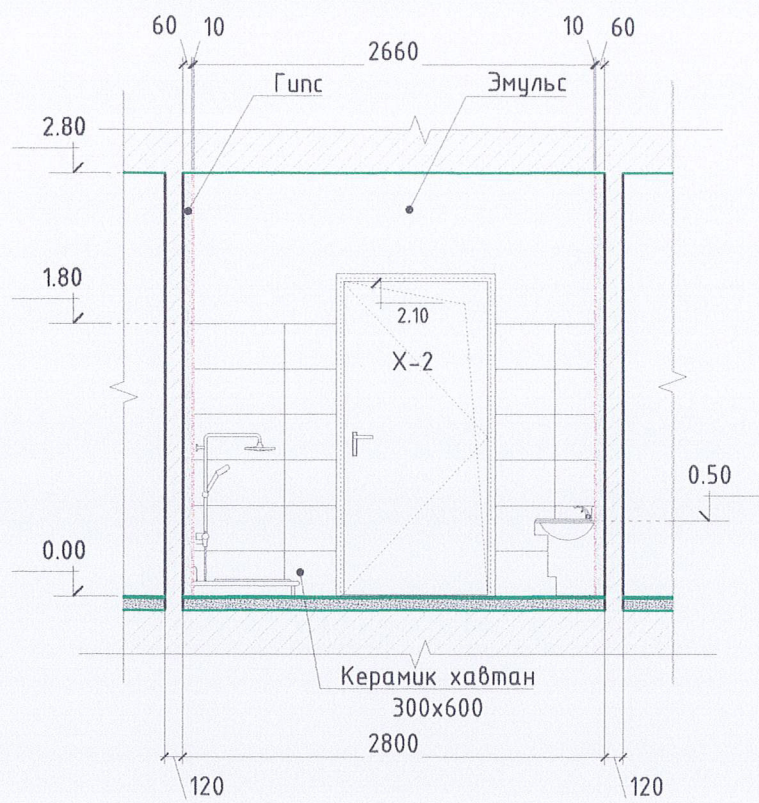


№	ӨӨРЧЛӨЛТИЙН ӨРӨӨНИЙ ТОДОРХОЙЛОЛТ	Талбай, м²
13	Ариун цэврийн өрөө	7.56

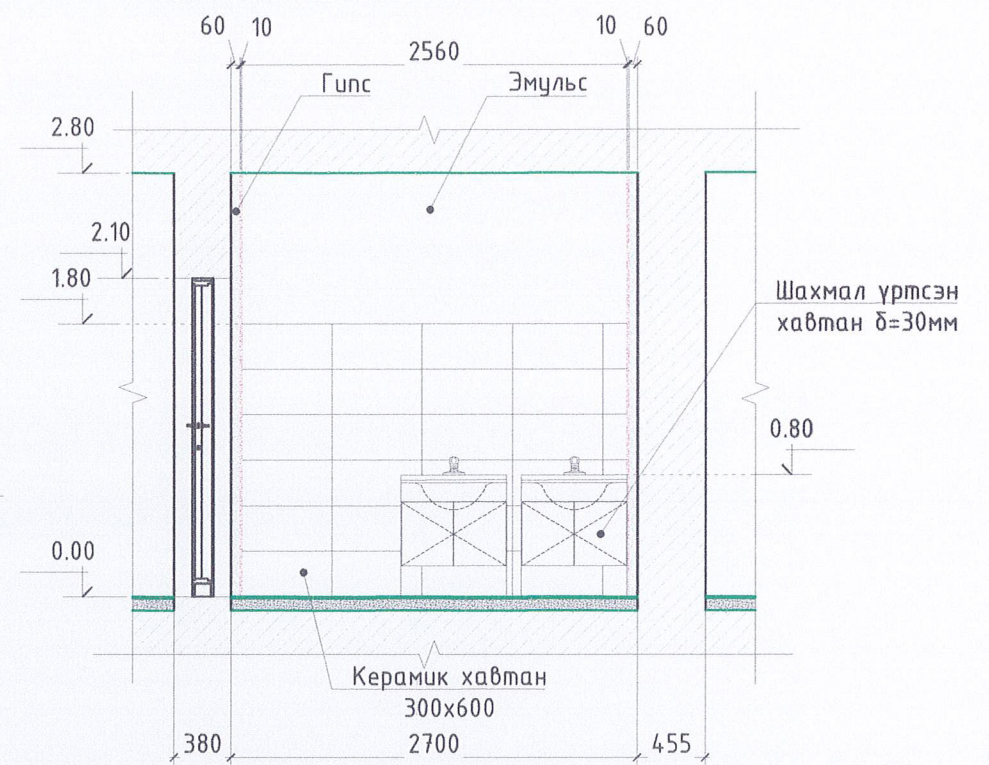
ХАНЫН БҮТЭЦ-1 М1:25



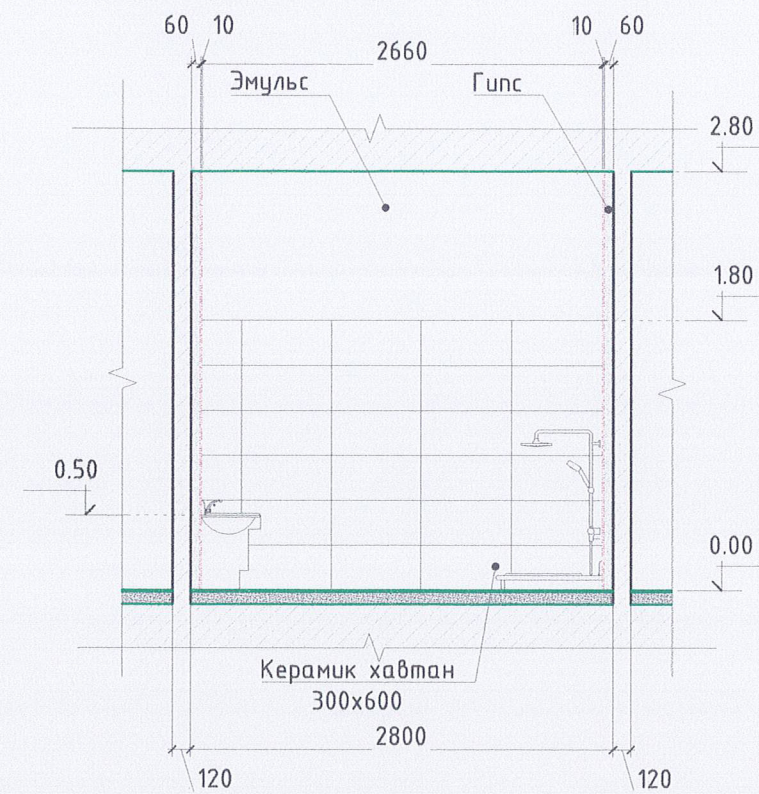
Ханын дэлгээс-А М1:50



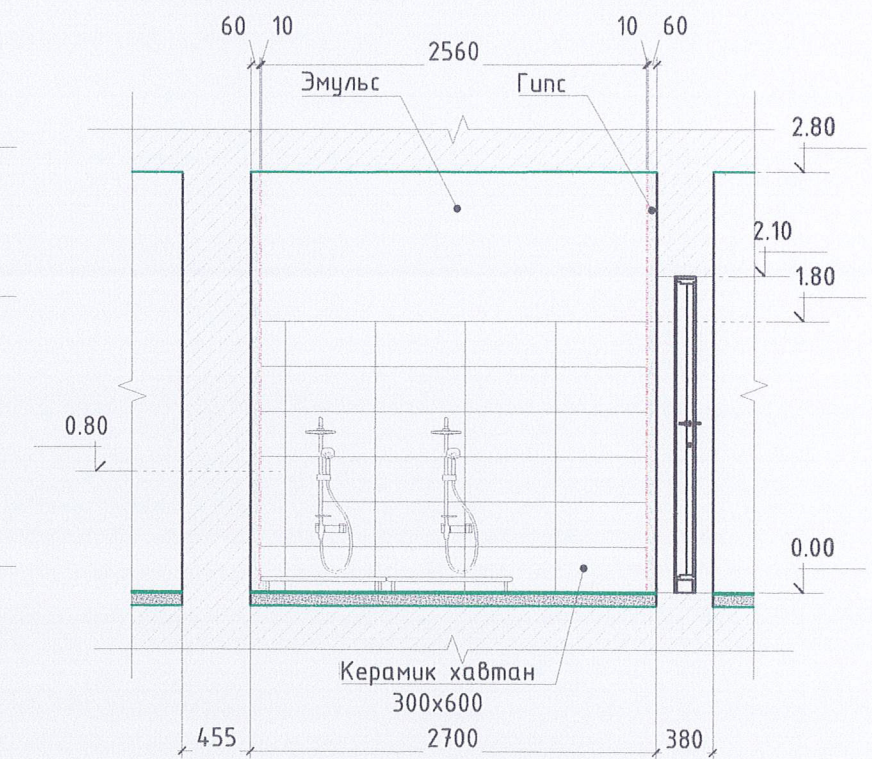
Ханын дэлгээс-Б М1:50



Ханын дэлгээс-В М1:50

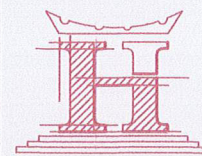


Ханын дэлгээс-Г М1:50



НҮХНИЙ ТОДОРХОЙЛОЛТ

ХААЛГА		
МАРК	ХЭМЖЭЭ	Талбай, м²
X1	900 x 2100	1.68
X2	1000x2100	2.1



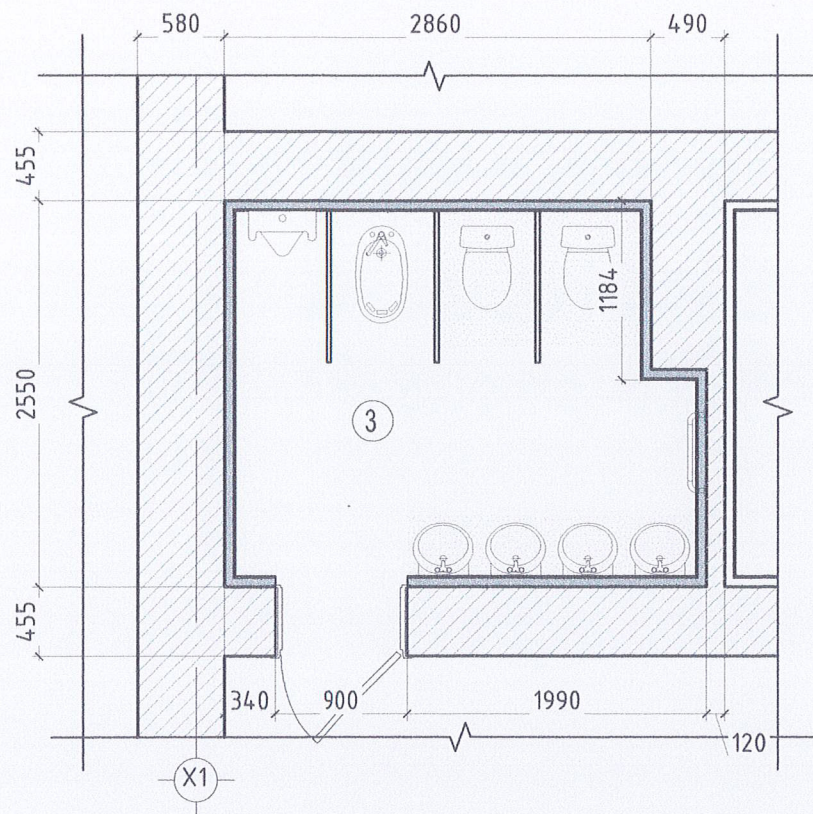
"НОЁДЫН ТУЧРЬ" ХХК

Завхан аймаг, Их уул сум.  
100 ХҮҮХДИЙН 1-Р ЦЭЦЭРЛЭГИЙН А БАЙР  
ХЭСЭГЧИЛСЭН БАЙГУУЛАЛТ 3

Архитектор	Л.Батжаргал	Шифр: НТ/БЕГ-18/2023	Масштаб: М1:100	Огноо: 2023
Гүйцэтгэсэн	Л.Батжаргал	ТГ Шифр:	Зургийн дугаар: БА-10	Хуудас: 18
Шалгасан	Г.Бирьяа			

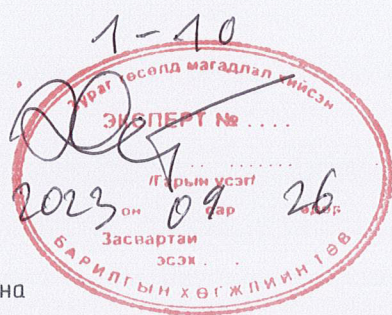
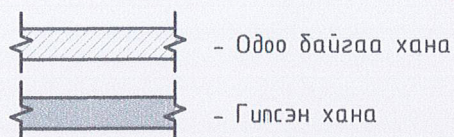
АРИУН ЦЭВРИЙН ӨРӨӨНИЙ ХЭСЭГЧИЛСЭН БАЙГУУЛАЛТ-4 М1:50

ХЭСЭГЧИЛСЭН БАЙГУУЛАЛТ-4 М1:50

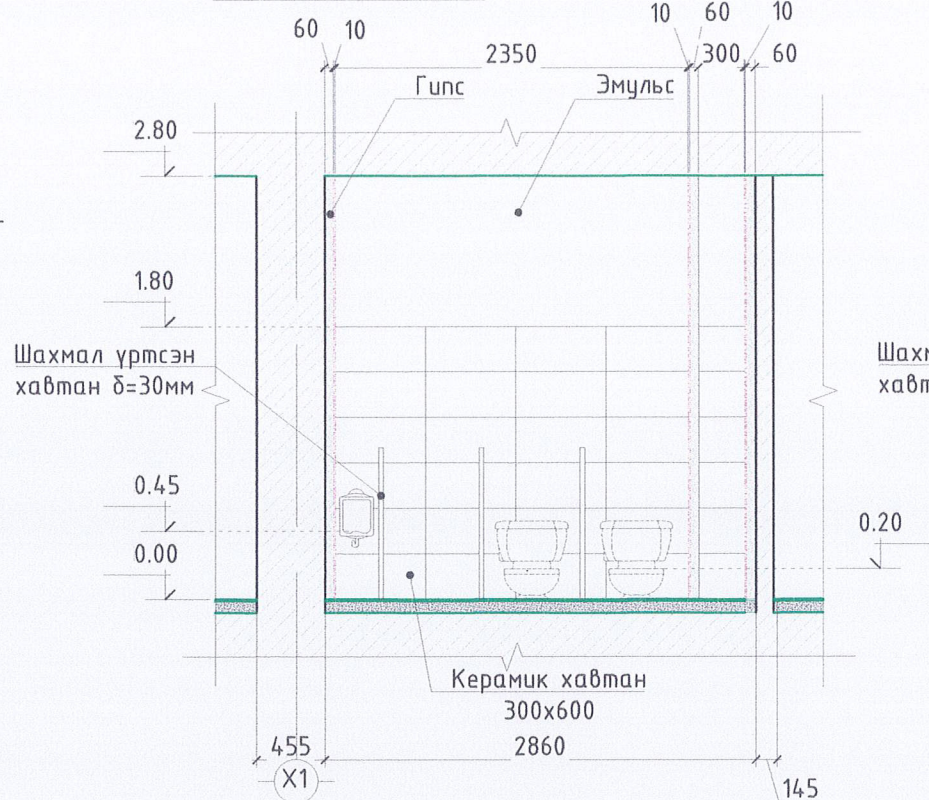


№	ӨӨРЧЛӨЛТИЙН ӨРӨӨНИЙ ТОДОРХОЙЛОЛТ	Талбай, м <sup>2</sup>
3	Ариун цэврийн өрөө	7.84

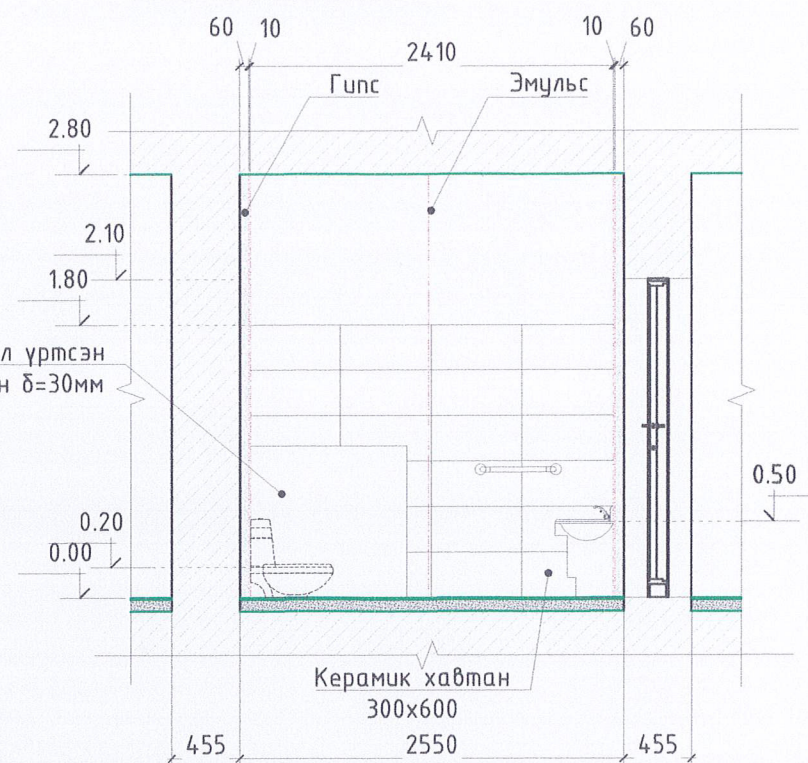
ХАНЫН БҮТЭЦ-1 М1:25



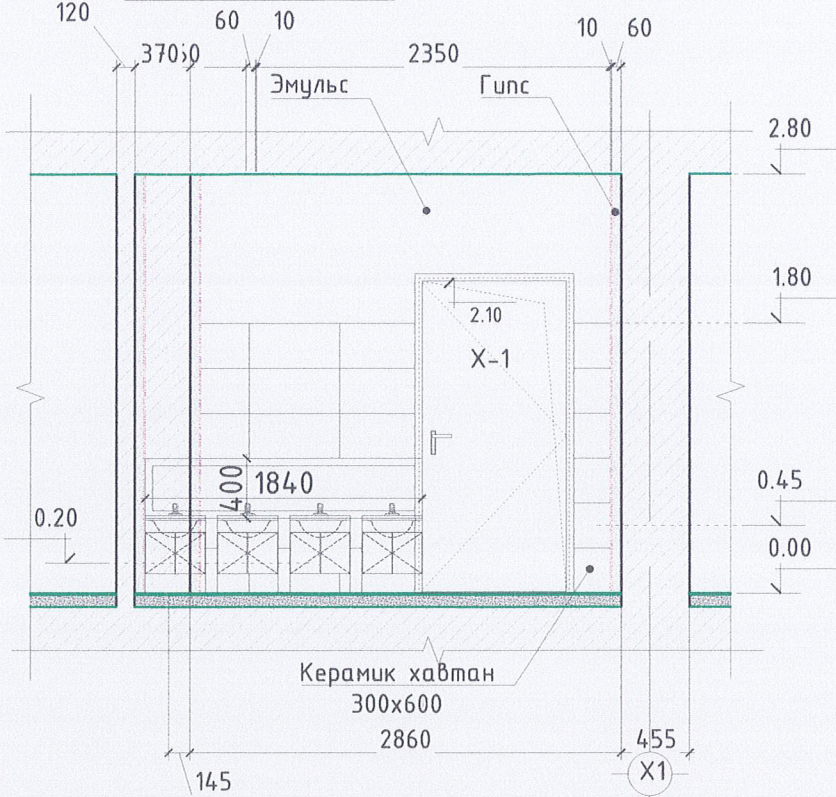
Ханын дэлгээс-А М1:50



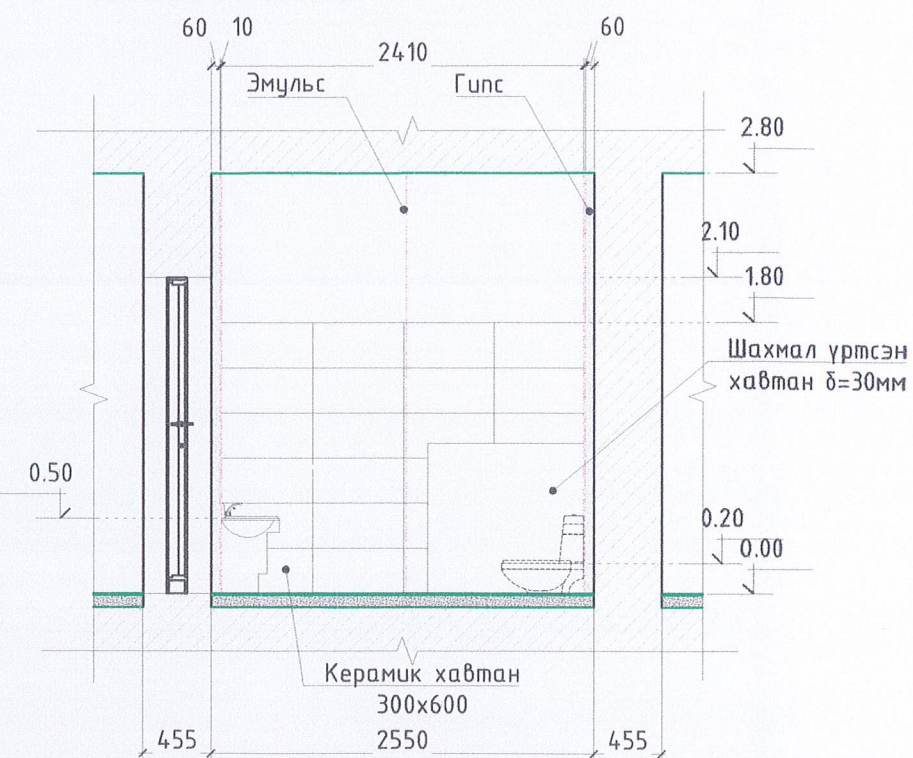
Ханын дэлгээс-Б М1:50



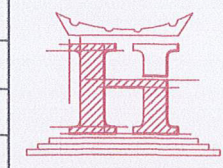
Ханын дэлгээс-В М1:50



Ханын дэлгээс-Г М1:50



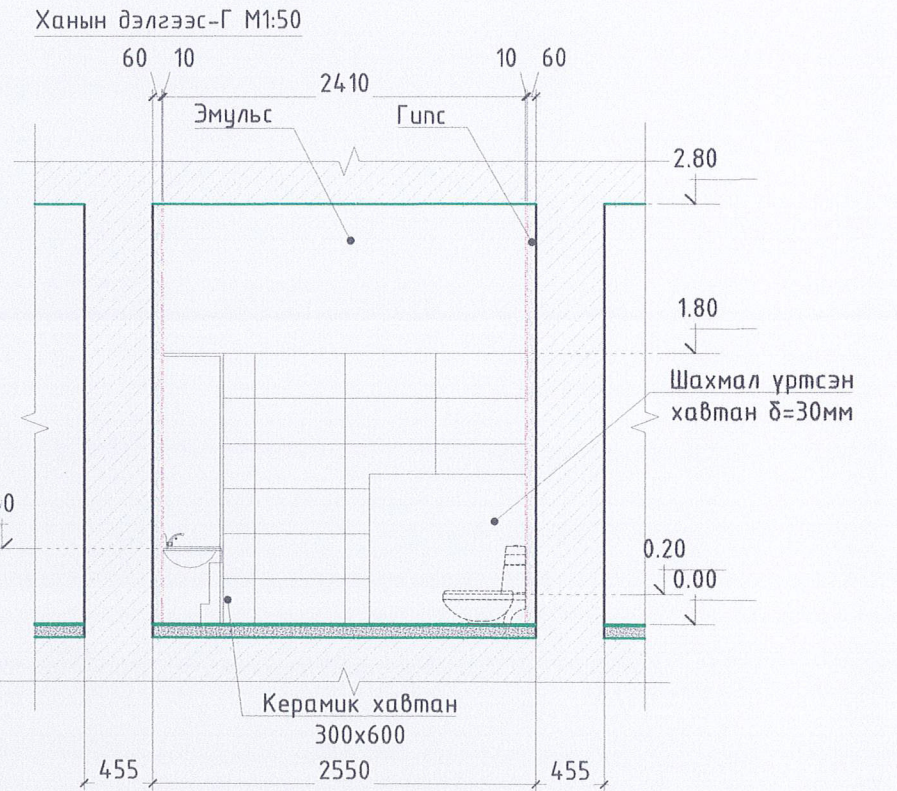
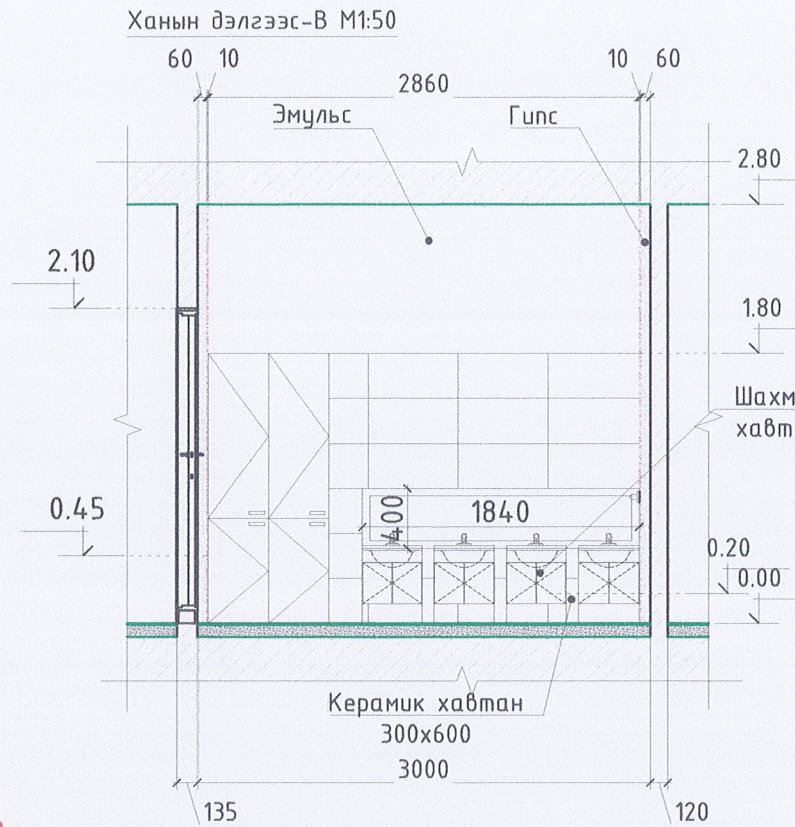
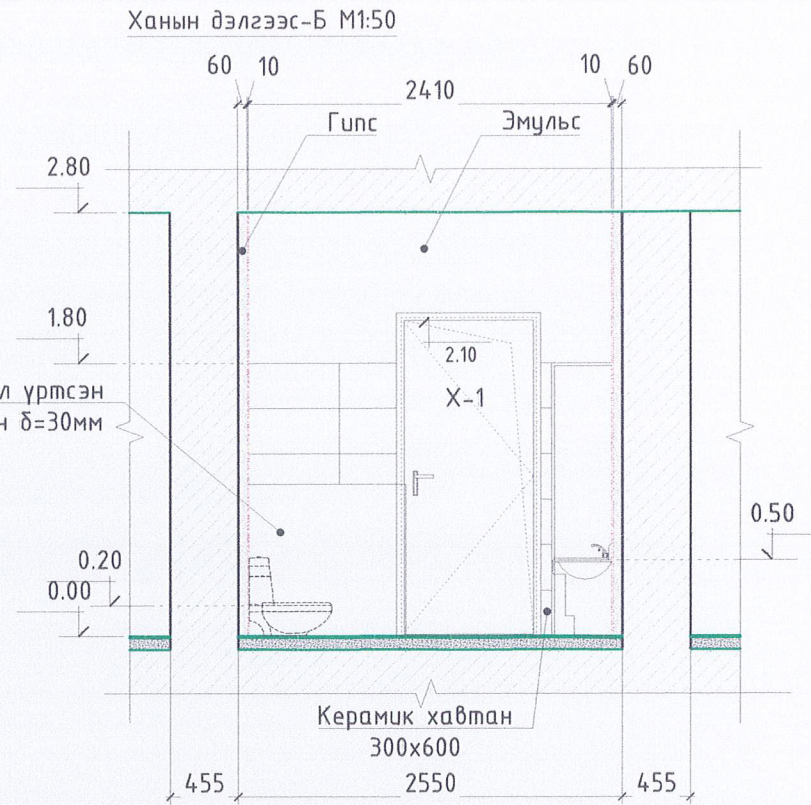
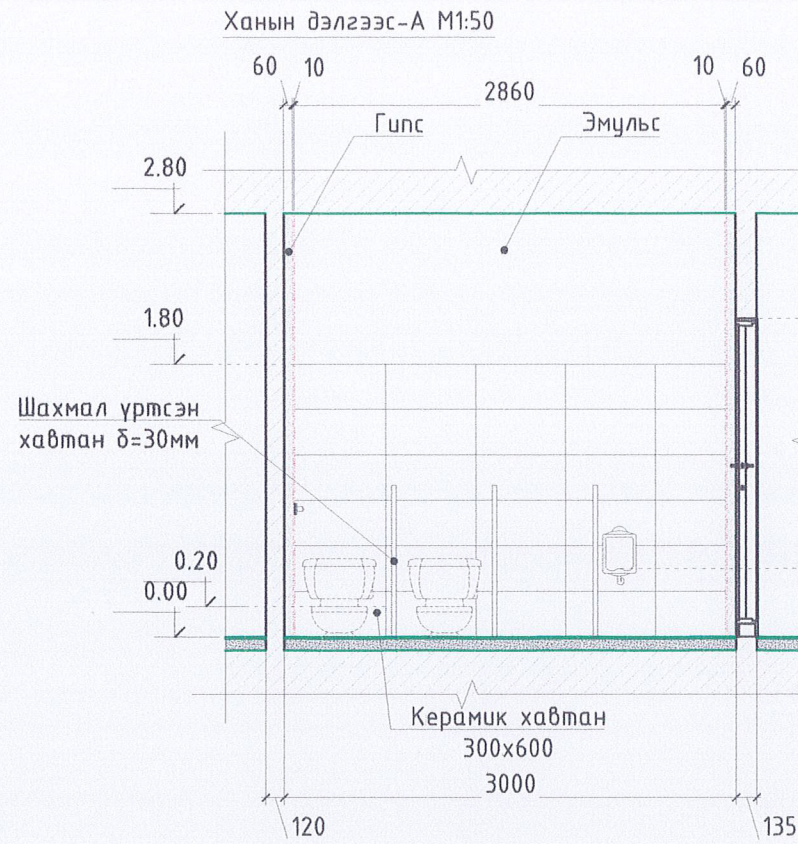
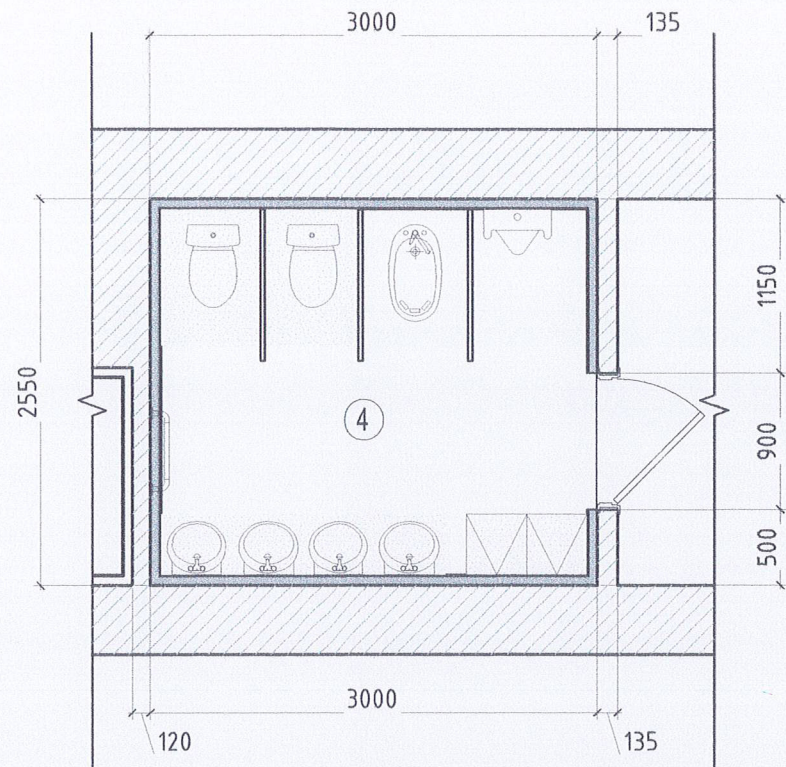
НҮХНИЙ ТОДОРХОЙЛОЛТ		
ХААЛГА		
МАРК	ХЭМЖЭЭ	Талбай, м <sup>2</sup>
X1	900 x 2100	1.68
X2	1000x2100	2.1



Завхан аймаг, Их уул сум. 100 ХҮҮХДИЙН 1-Р ЦЭЦЭРЛЭГИЙН А БАЙР ХЭСЭГЧИЛСЭН БАЙГУУЛАЛТ 4					
Архитектор	Л.Батжаргал	Шифр: НТ/БЕГ-18/2023	Масштаб: М1:100	Огноо: 2023	
Гүйцэтгэсэн	Л.Батжаргал	ТГ Шифр:	Зургийн дугаар: БА-11	Хуудас: 18	
Шалгасан	Г.Бирьяа				

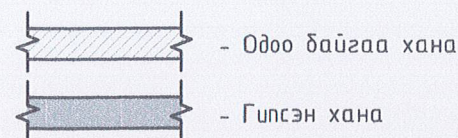
АРИУН ЦЭВРИЙН ӨРӨӨНИЙ ХЭСЭГЧИЛСЭН БАЙГУУЛАЛТ-5 М1:50

ХЭСЭГЧИЛСЭН БАЙГУУЛАЛТ-5 М1:50

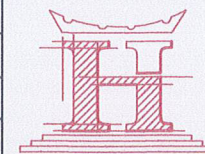


№	ӨӨРЧЛӨЛТИЙН ӨРӨӨНИЙ ТОДОРХОЙЛОЛТ	Талбай, м²
4	Ариун цэврийн өрөө	9.81

ХАНЫН БҮТЭЦ-1 М1:25



НҮХНИЙ ТОДОРХОЙЛОЛТ		
ХААЛГА		
МАРК	ХЭМЖЭЭ	Талбай, м²
X1	900 x 2100	1.68
X2	1000x2100	2.1



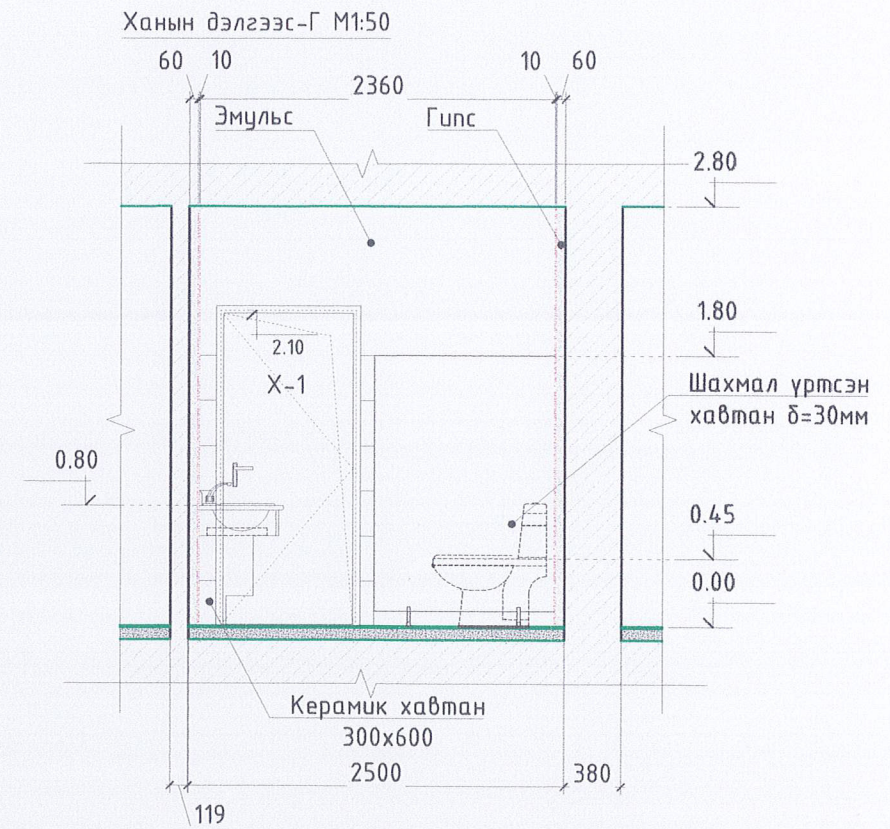
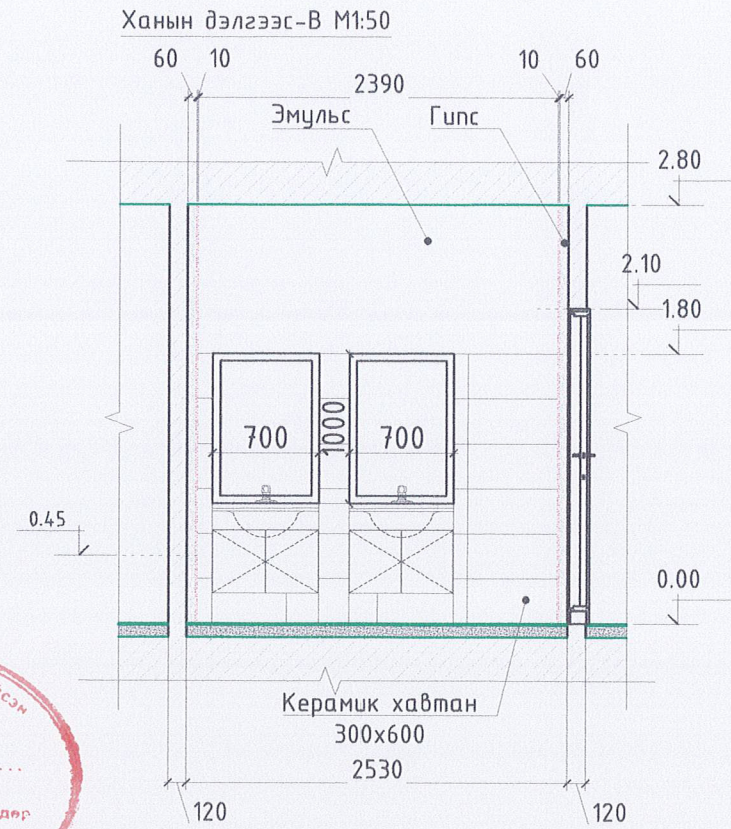
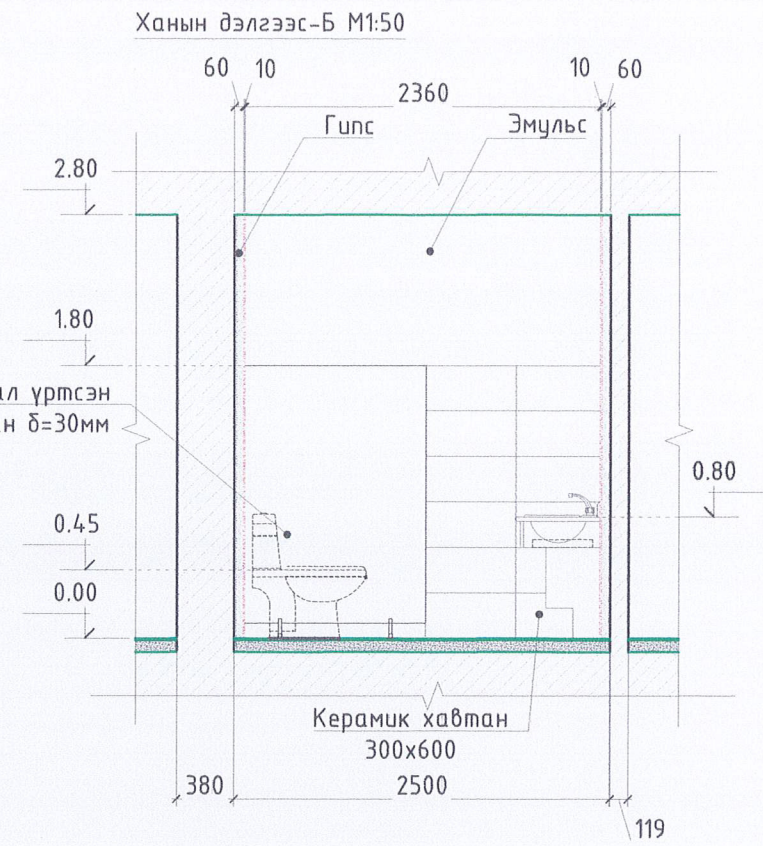
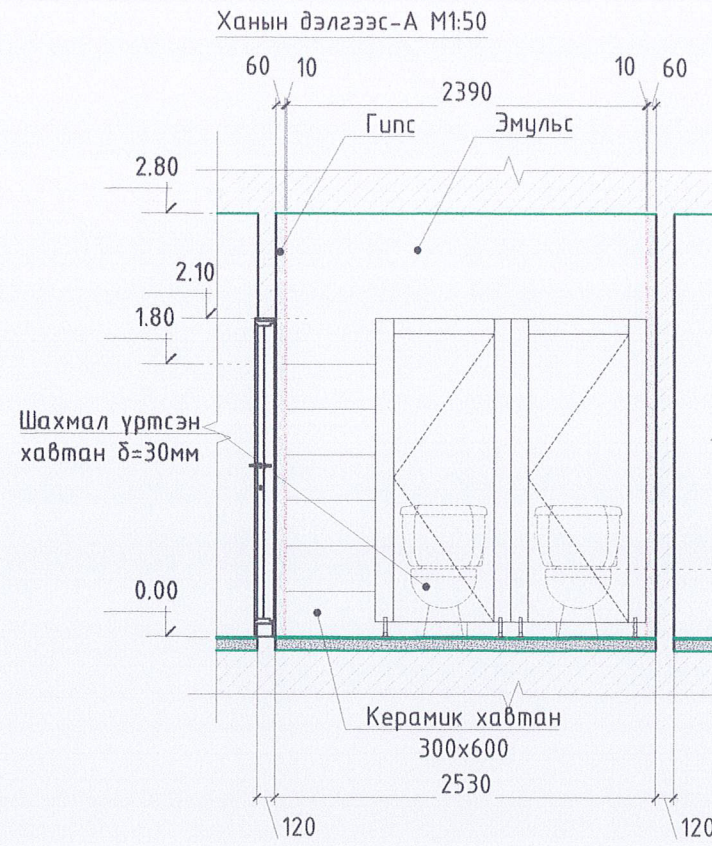
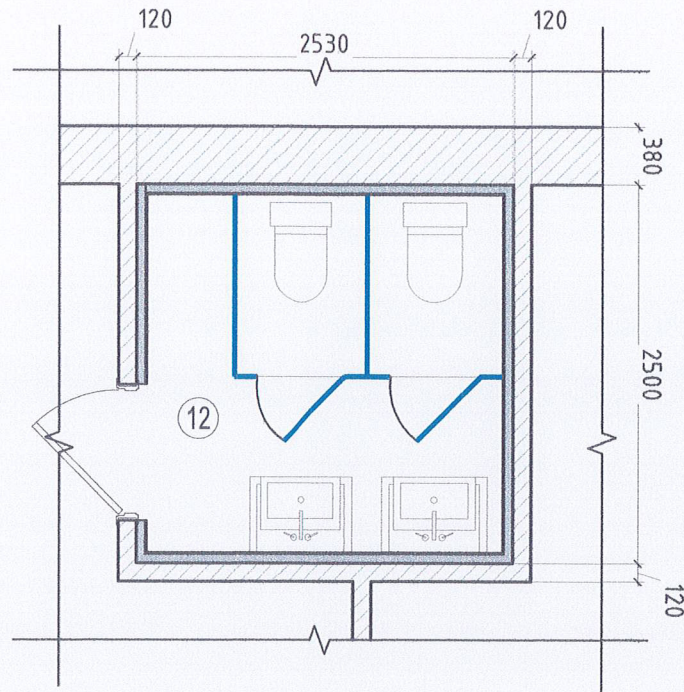
"НОЁДЫН ТУУРЬ" ХХК

Завхан аймаг, Их уул сум.  
100 ХҮҮХДИЙН 1-Р ЦЭЦЭРЛЭГИЙН А БАЙР  
ХЭСЭГЧИЛСЭН БАЙГУУЛАЛТ 5

Архитектор	Л.Батжаргал	Шифр:	НТ/БЕГ-18/2023	Масштаб:	М1:100	Огноо:	2023
Гүйцэтгэсэн	Л.Батжаргал	ТГ Шифр:		Зургийн дугаар:	БА-12	Хуудас:	18
Шалгасан	Г.Бирьяа						

АРИУН ЦЭВРИЙН ӨРӨӨНИЙ ХЭСЭГЧИЛСЭН БАЙГУУЛАЛТ-6 М1:50

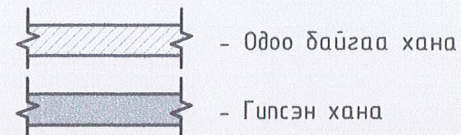
ХЭСЭГЧИЛСЭН БАЙГУУЛАЛТ-6 М1:50



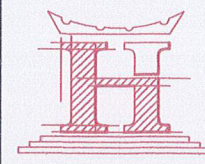
№	ӨӨРЧЛӨЛТИЙН ӨРӨӨНИЙ ТОДОРХОЙЛОЛТ	Талбай, м <sup>2</sup>
4	Ариун цэврийн өрөө	9.81

1-10  
 Зүүн талд тусгайлан хийсэн  
 ЭКСПЕРТ № .....  
 2023 09 26 өдөр  
 Засвартай  
 ЭСЭХ  
 БАРИЛГАНЫ ХӨГЖЛИЙН ТӨВ

ХАНЫН БҮТЭЦ-1 М1:25



НҮХНИЙ ТОДОРХОЙЛОЛТ		
ХААЛГА		
МАРК	ХЭМЖЭЭ	Талбай, м <sup>2</sup>
X1	900 x 2100	1.68
X2	1000x2100	2.1



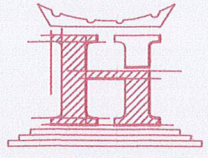
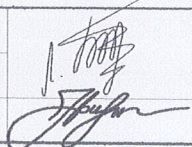
"НОЁДЫН ТУУРЬ" ХХК

Завхан аймаг, Их уул сум.  
 100 ХҮҮХДИЙН 1-Р ЦЭЦЭРЛЭГИЙН А БАЙР  
 ХЭСЭГЧИЛСЭН БАЙГУУЛАЛТ 6

Архитектор	Л.Батжаргал	Шифр: НТ/БЕГ-18/2023	Масштаб: М1:100	Огноо: 2023
Гүйцэтгэсэн	Л.Батжаргал	ТГ Шифр:	Зургийн дугаар: БА-13	Хуудас: 18
Шалгасан	Г.Бирьяа			

ХААЛГА ЦОНХНЫ ТҮҮВЭР М1:50

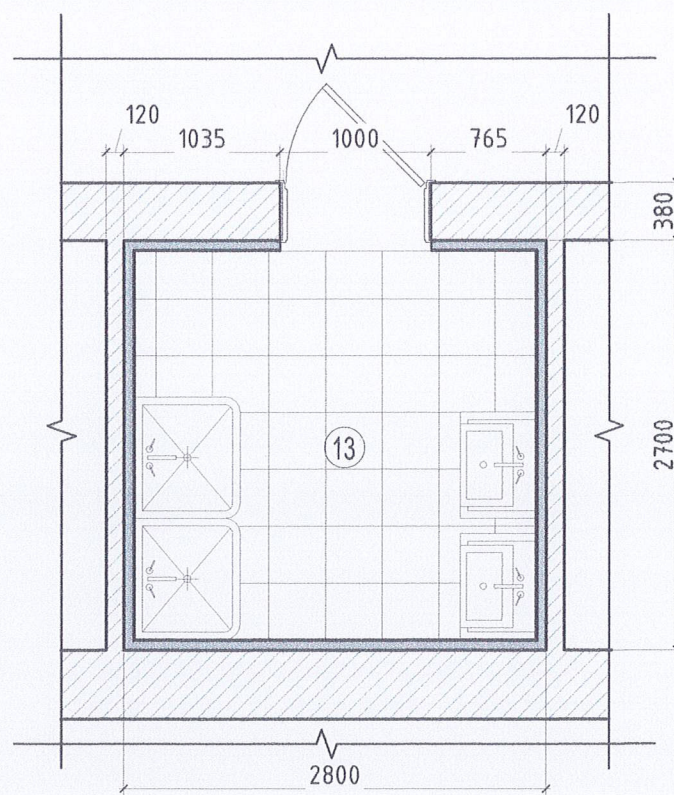
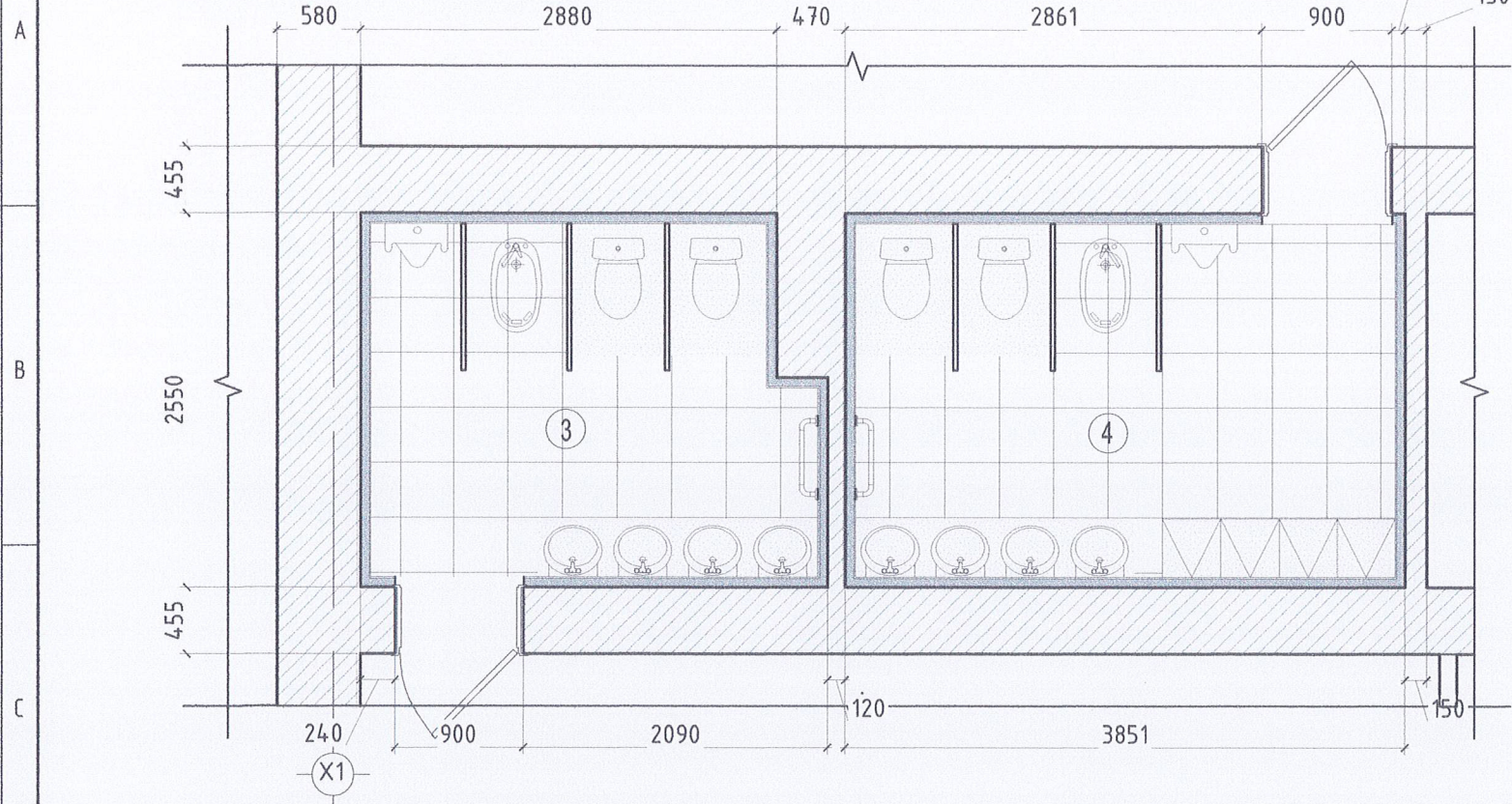
Позиц марк	Зазвар /Ус чийгийн хамгаалалттай WPC/ Хаалга	Хайрцагны хэмжээ		Эзэлхүүний талбай /М²/	Тоо ширхэг		
		Өргөн	Өндөр		баруун	зүүн	дүгд
X-1		700	2100	1.4		3	3
X-2		1000	2100	2.1		2	2

	Завхан аймаг, Их уул сум.				
	100 ХҮҮХДИЙН 1-Р ЦЭЦЭРЛЭГИЙН А БАЙР				
	ХААЛГА ЦОНХНЫ ТҮҮВЭР				
Архитектор		Л.Батжаргал	Шифр: НТ/БЕГ-18/2023	Масштаб: М1:100	Огноо: 2023
Гүйцэтгэсэн		Л.Батжаргал	ТГ Шифр:	Зургийн дугаар: БА-14	Хуудас: 18
Шалгасан		Г.Бирьяа			



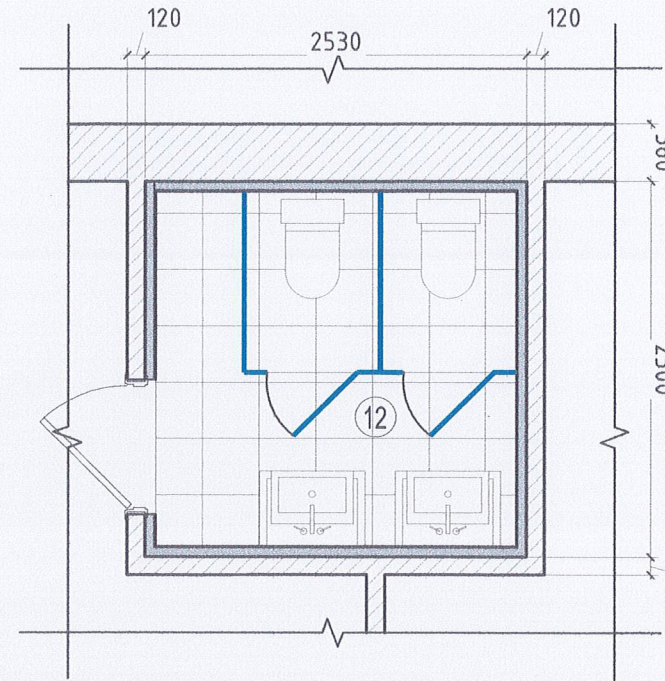
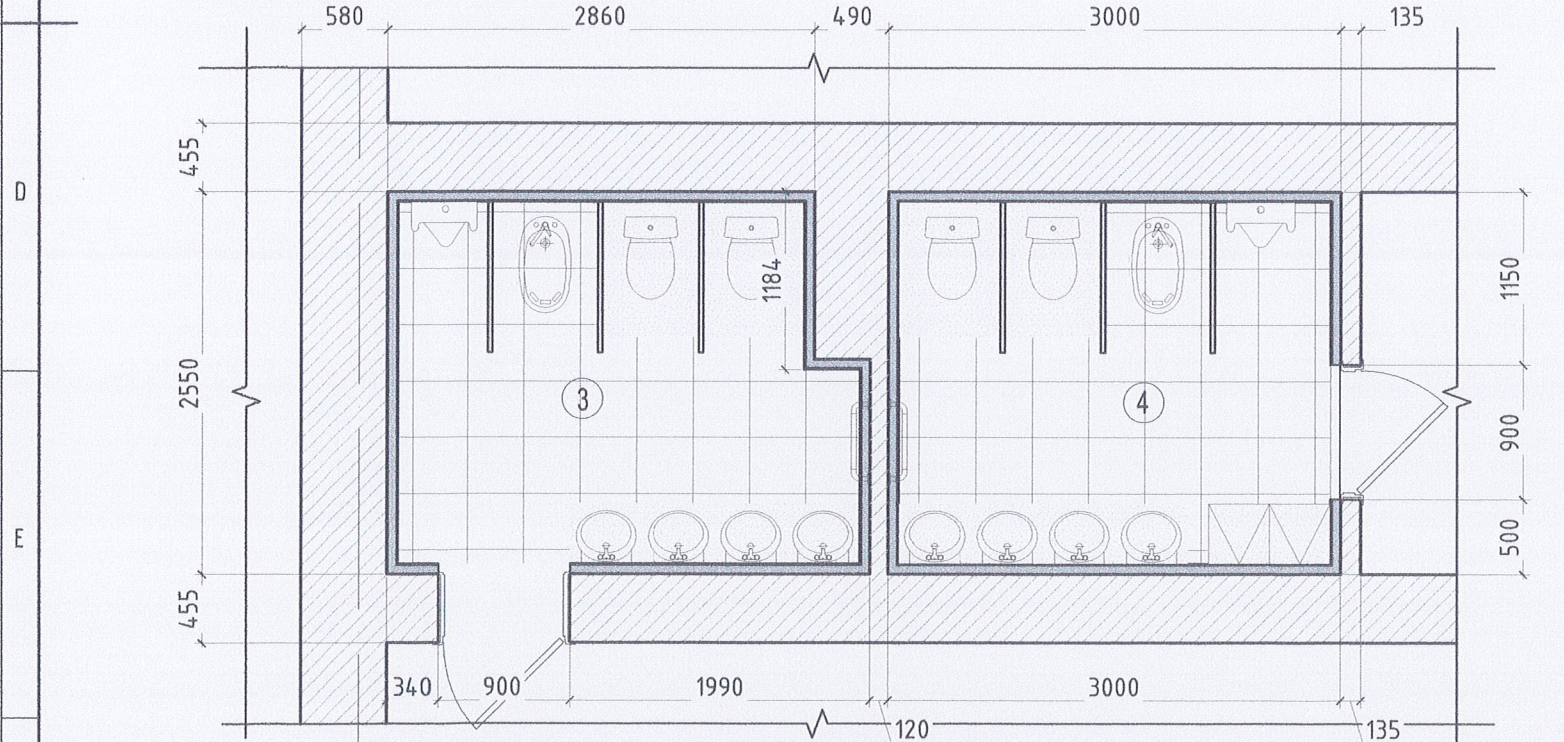
# ШАЛНЫ БАЙГУУЛАЛТ М1:50


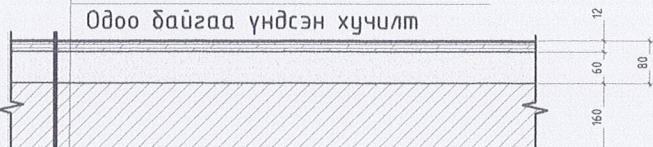
## 1-р ДАВХРЫН ШАЛНЫ БАЙГУУЛАЛТ М1:50

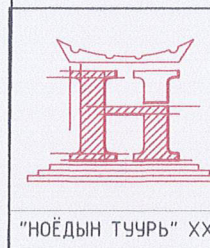


№	ӨӨРЧЛӨЛТИЙН ӨРӨӨНИЙ ТОДОРХОЙЛОЛТ	Талбай, м <sup>2</sup>	МАТЕРИАЛ
3	Ариун цэврийн өрөө	7.84	Плита
4	Угаалгын өрөө	9.81	Плита
3	Ариун цэврийн өрөө	7.84	Плита
4	Угаалгын өрөө	7.65	Плита
12	Угаалгын өрөө	6.32	Плита
13	Ариун цэврийн өрөө	7.56	Плита
НИЙТ		47	

## 2-р ДАВХРЫН ШАЛНЫ БАЙГУУЛАЛТ М1:50



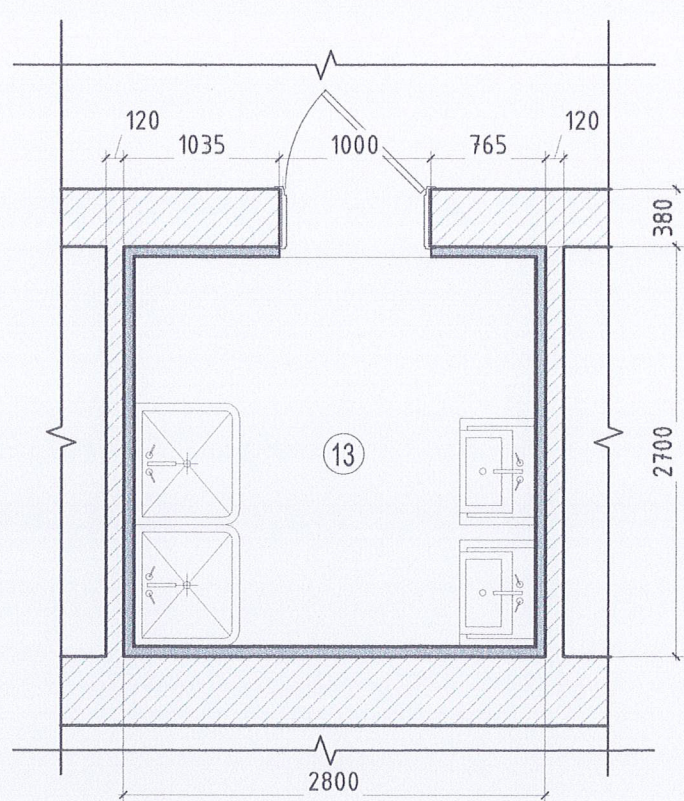
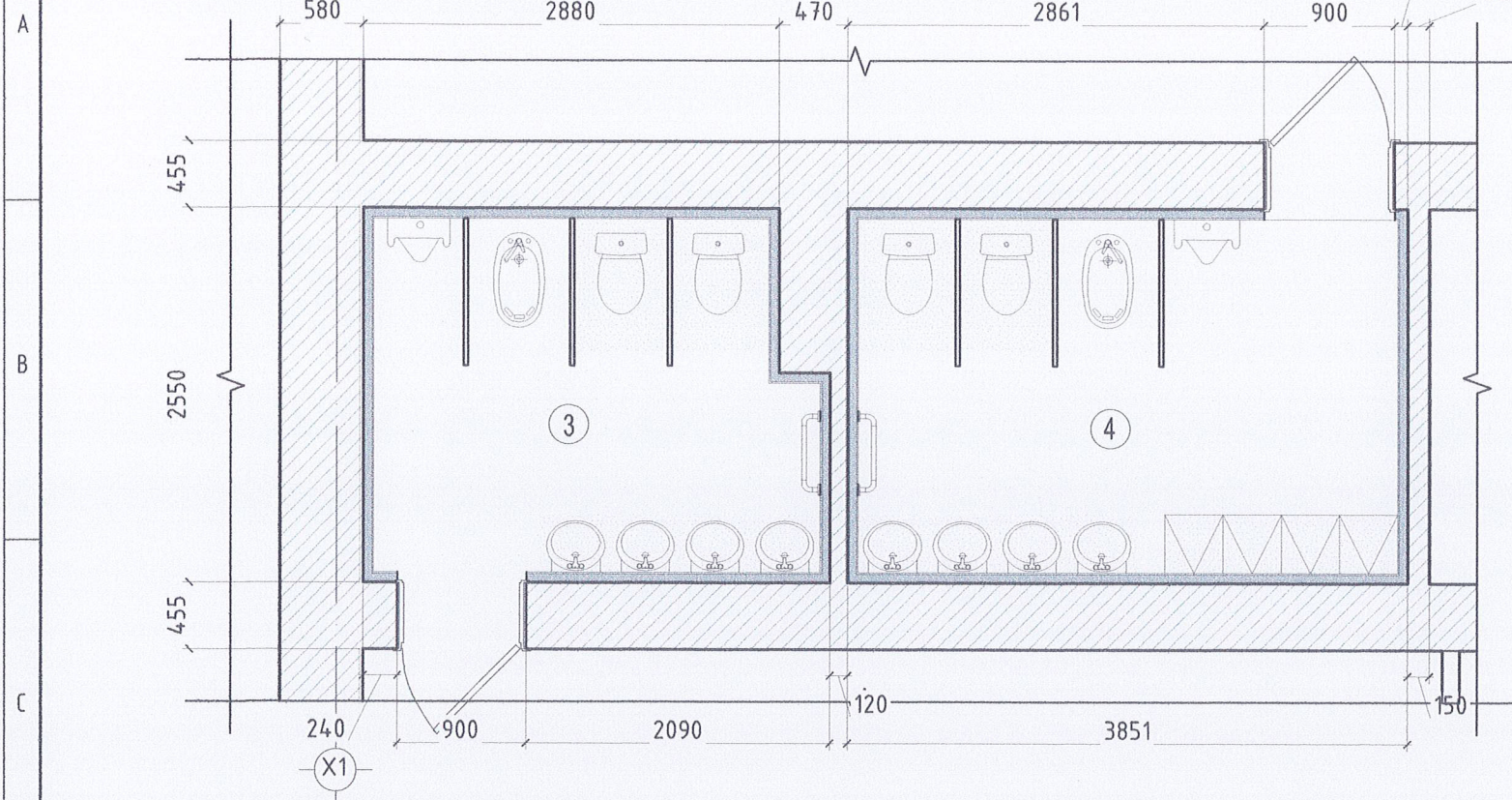
Шалны төрөл	Шалны бүтэц
Керамик 300X300	Чулуу δ=12мм
	Ус тусгаарлагч
	Цементэн тэгшилгээ δ=50мм
	Одоо байгаа үндсэн хучилт
	



Завхан аймаг, Их уул сум. 100 ХҮҮХДИЙН 1-Р ЦЭЦЭРЛЭГИЙН А БАЙР ШАЛНЫ БАЙГУУЛАЛТ				
Архитектор	Л.Батжаргал	Шифр: НТ/БЕГ-18/2023	Масштаб: М1:100	Огноо: 2023
Гүйцэтгэсэн	Л.Батжаргал	ТГ Шифр:	Зургийн дугаар: БА-15	Хуудас: 18
Шалгасан	Г.Бирьяа			

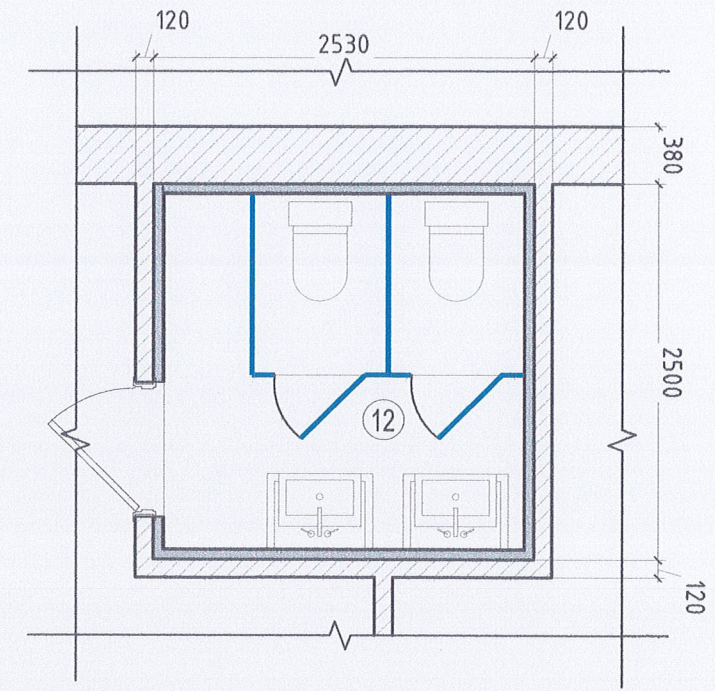
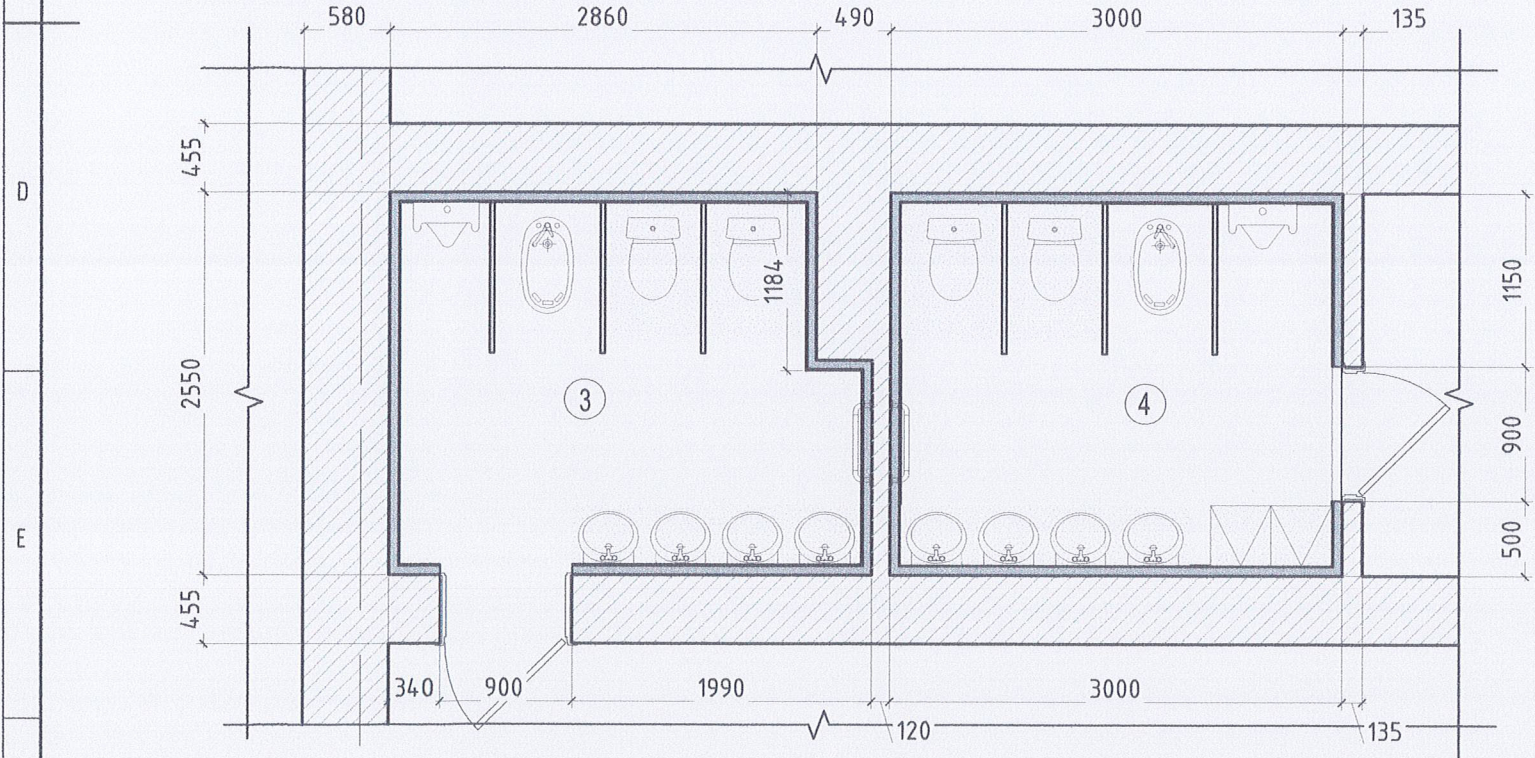
ТААЗНЫ БАЙГУУЛАЛТ М1:50

1-р ДАВХРЫН ТААЗНЫ БАЙГУУЛАЛТ М1:50

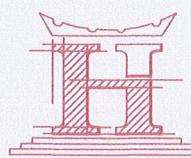


№	ӨӨРЧЛӨЛТИЙН ӨРӨӨНИЙ ТОДОРХОЙЛОЛТ	Талбай, м <sup>2</sup>	МАТЕРИАЛ
3	Ариун цэврийн өрөө	7.84	Этульс
4	Угаалгын өрөө	9.81	Этульс
3	Ариун цэврийн өрөө	7.84	Этульс
4	Угаалгын өрөө	7.65	Этульс
12	Угаалгын өрөө	6.32	Этульс
13	Ариун цэврийн өрөө	7.56	Этульс
НИЙТ		47	

2-р ДАВХРЫН ТААЗНЫ БАЙГУУЛАЛТ М1:50

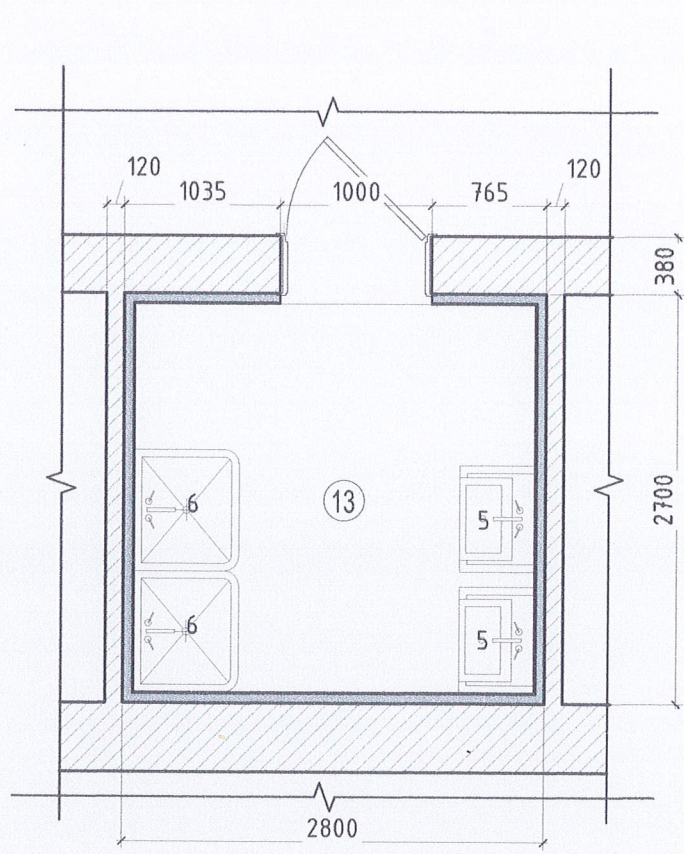
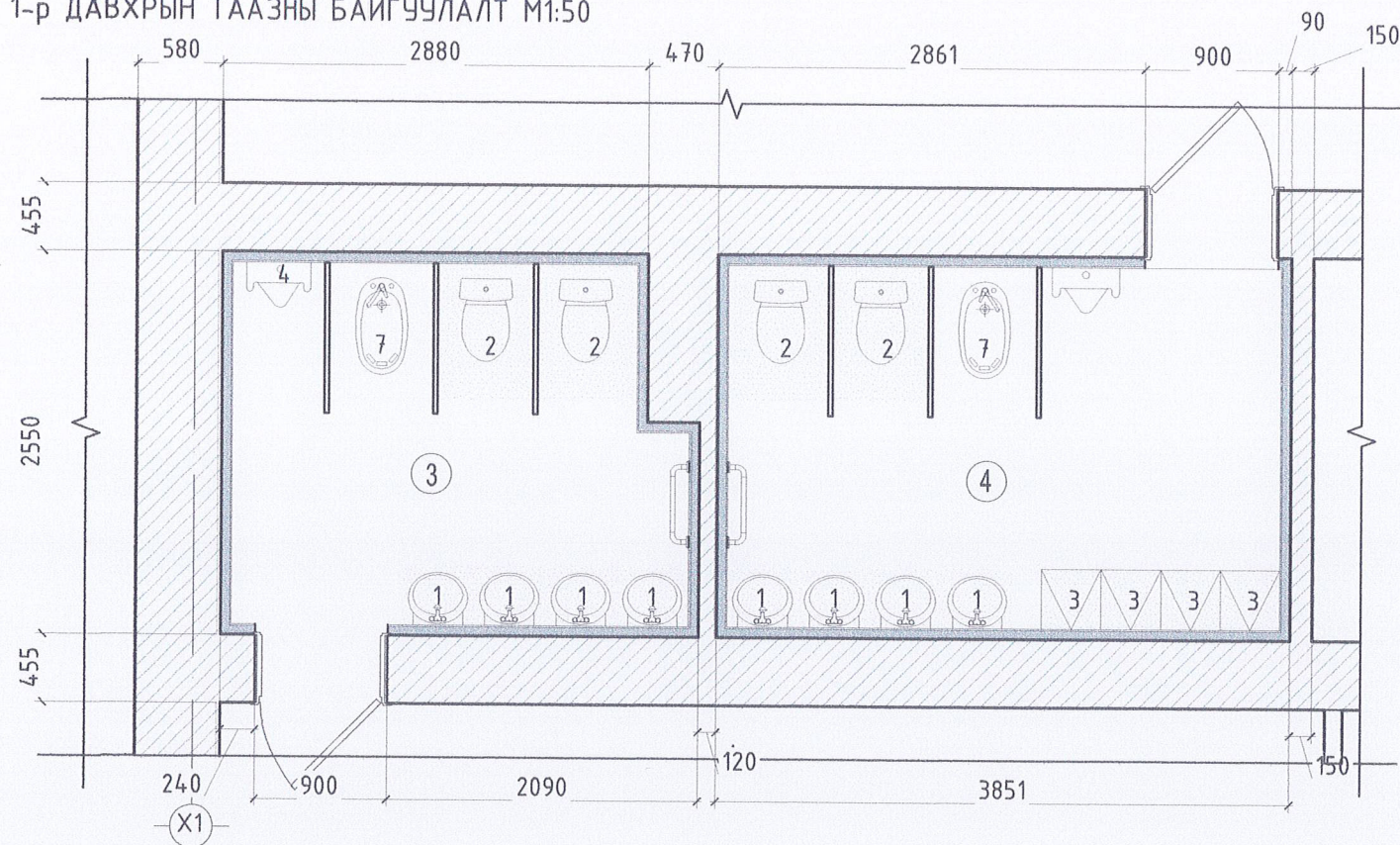


Тайлбар:  
Гэрэлтүүлээгийн далд цахилгаан монтаж бүрэн шаардлага хангахуйц хийгдэж дууссаны дараа дотор засал буюу таазны заслын ажил хийгдэнэ.

 "НОЁДЫН ТУЧРЬ" ХХК	Завхан аймаг, Их уул сум.				
	100 ХҮҮХДИЙН 1-Р ЦЭЦЭРЛЭГИЙН А БАЙР				
	ТААЗНЫ БАЙГУУЛАЛТ				
Архитектор	Л.Батжаргал	Шифр: НТ/БЕГ-18/2023	Масштаб: М1:100	Огноо: 2023	
Гүйцэтгэсэн	Л.Батжаргал	ТГ Шифр:	Зургийн дугаар: БА-16	Хуудас: 18	
Шалгасан	Г.Бирьяа				

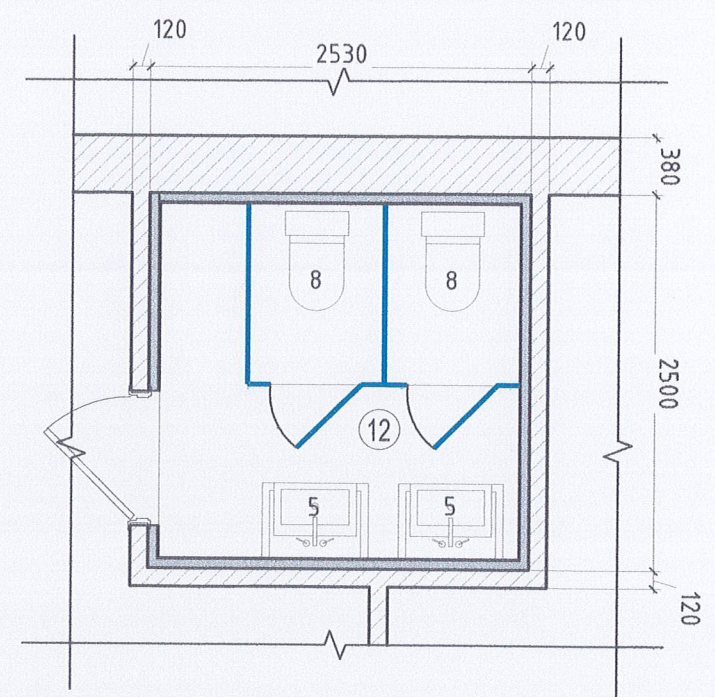
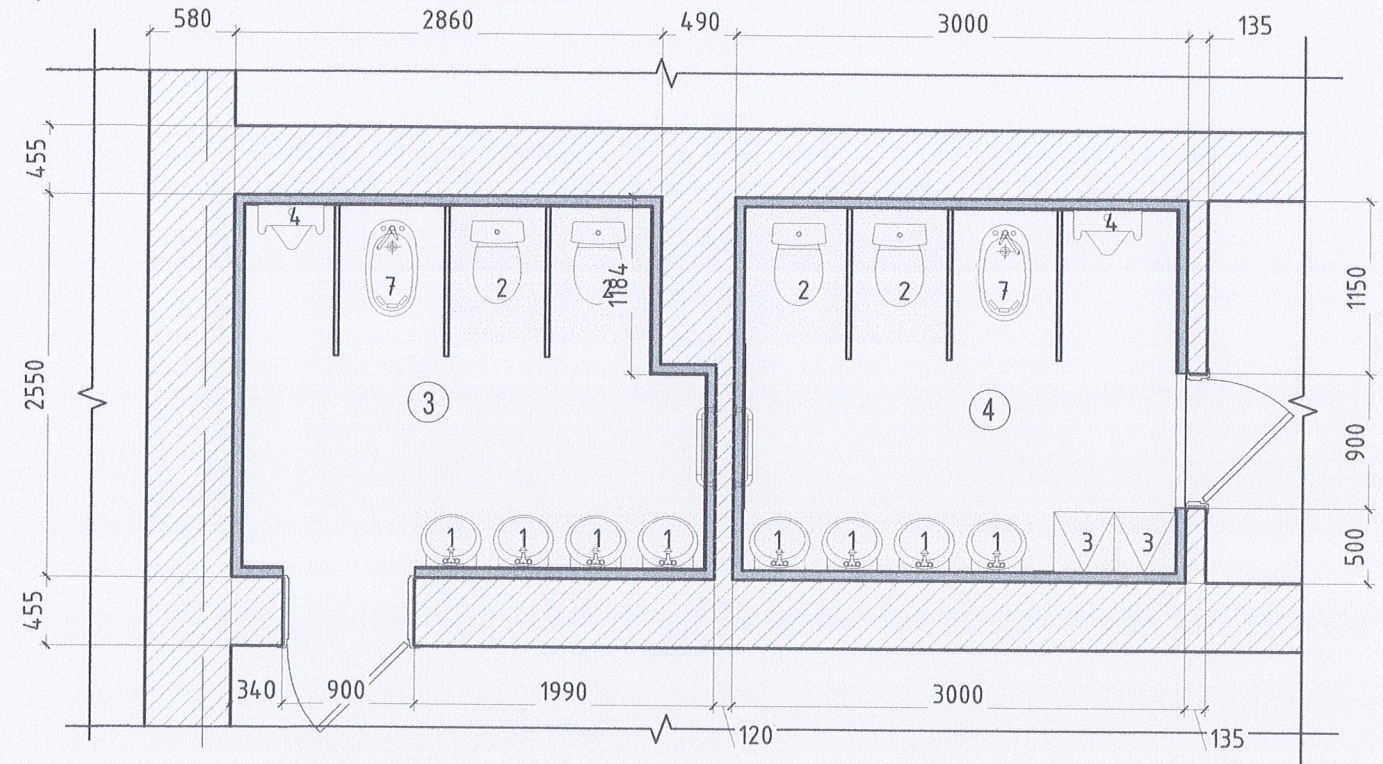
ТЕХНОЛОГЫН БАЙГУУЛАЛТ М1:50

1-р ДАВХРЫН ТААЗНЫ БАЙГУУЛАЛТ М1:50

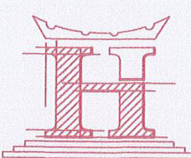


№	ТОНОГЛОЛЫН ТОДОРХОЙЛОЛТ	Тоо ширхэг
1	Хүүхдийн угаалтуур	16
2	Хүүхдийн суултуур	8
3	Шүүгээ	6
4	Пусур	4
5	Угаалтуур	4
6	Дүүш	2
7	Дүүш	4
8	Суултуур	2

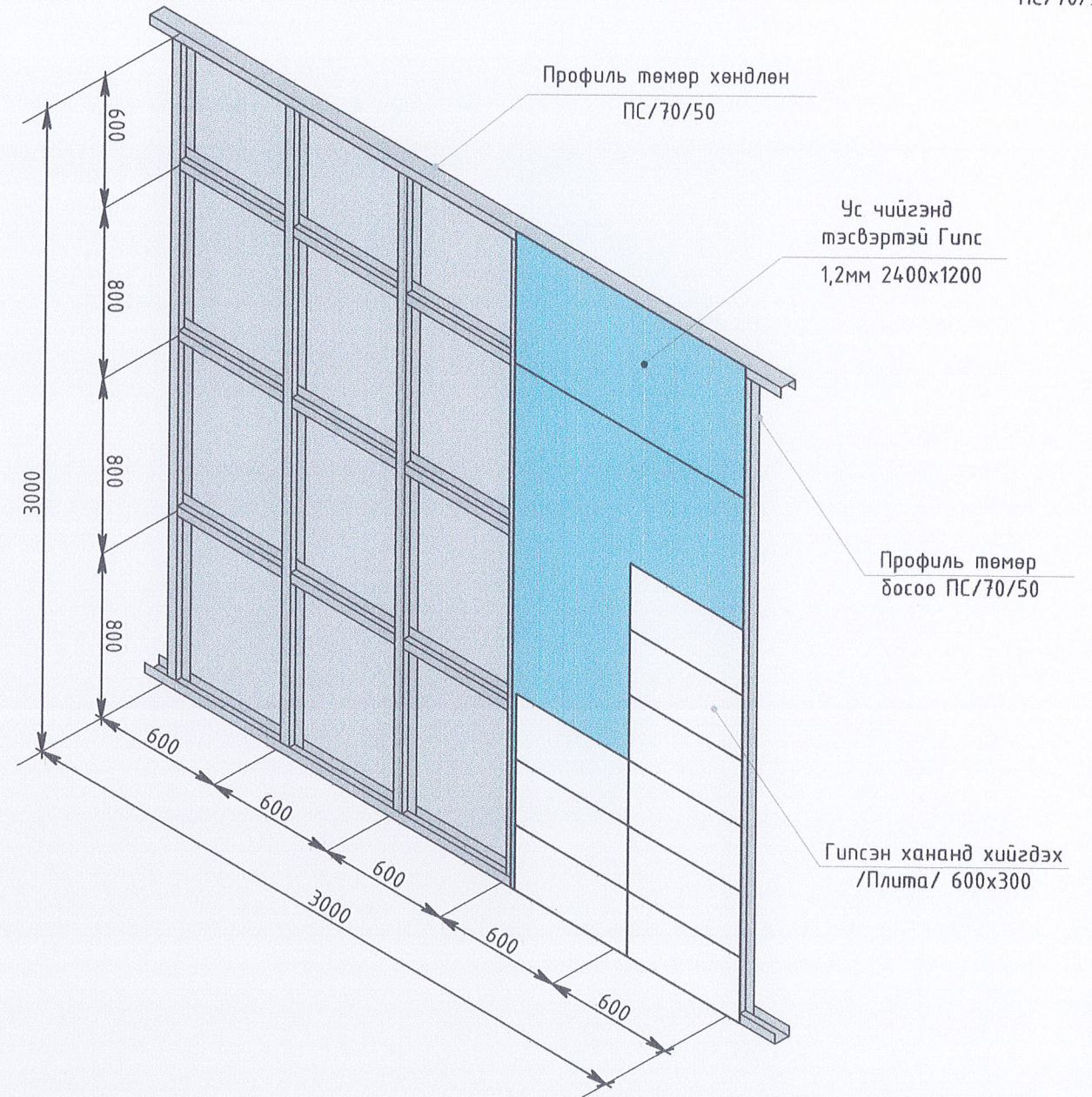
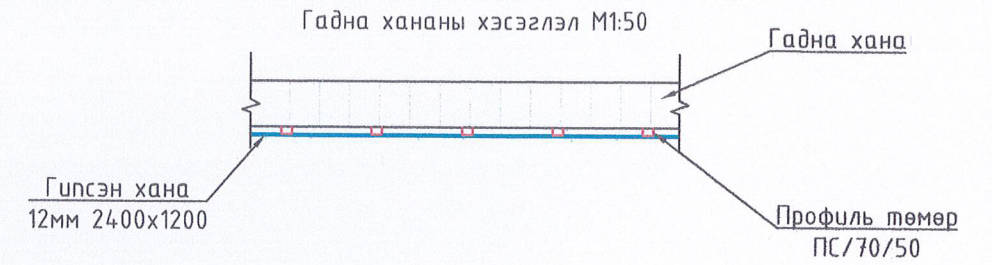
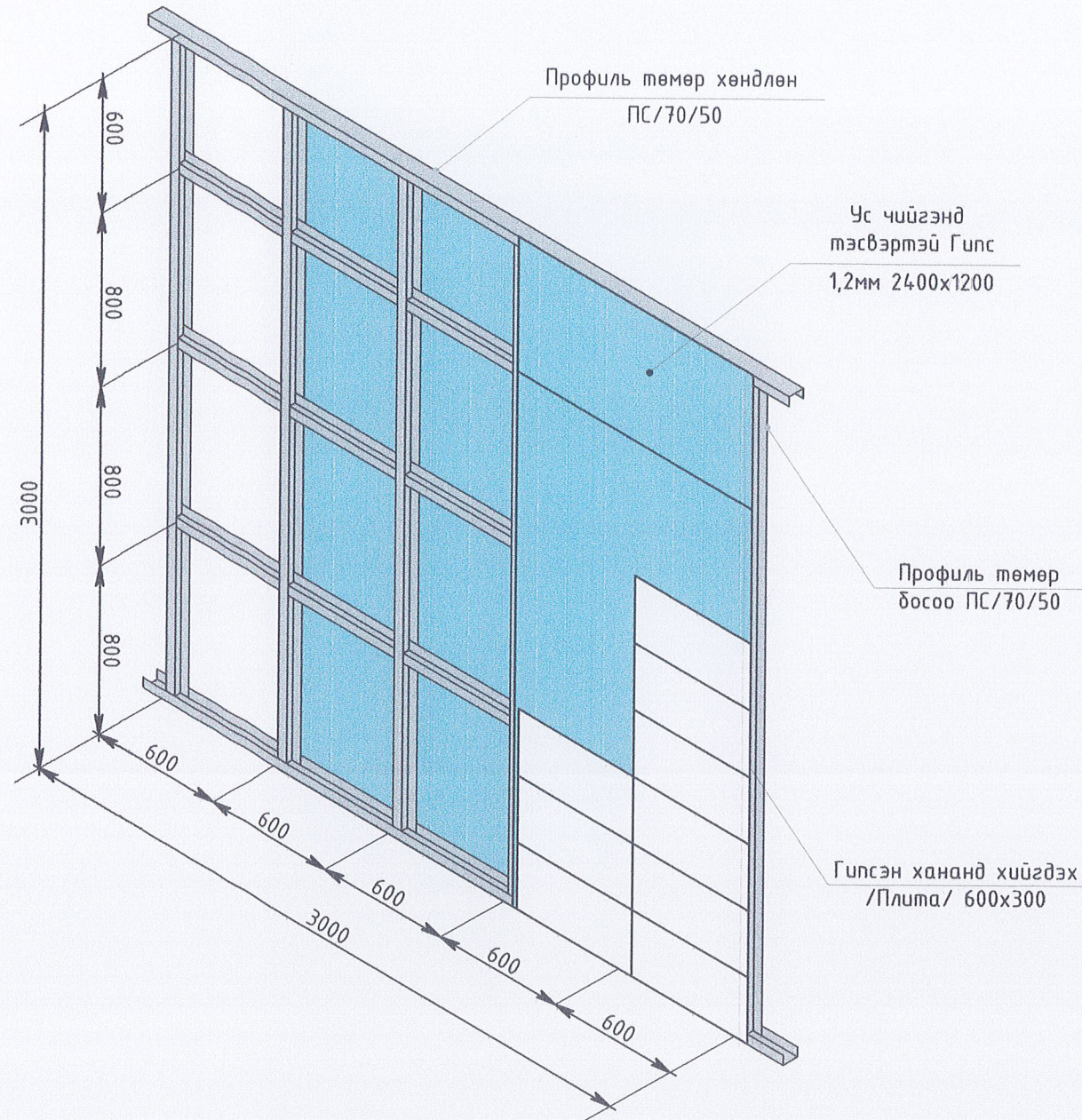
2-р ДАВХРЫН ТААЗНЫ БАЙГУУЛАЛТ М1:50



1-10  
 ЭКСПЕРТ № .....  
 Гарын үсэг  
 он сар өдөр  
 2023 04 26  
 ЗАСВИЛГААНЫ ХЭВЭЛЭГ  
 УЛААНБААТАР

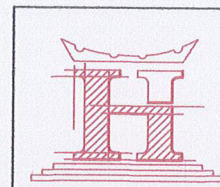
 "НОЁДЫН ТУУР" ХХК	Завхан аймаг, Их уул сум.			
	100 ХҮҮХДИЙН 1-Р ЦЭЦЭРЛЭГИЙН А БАЙР			
	ТЕХНОЛОГИЙН БАЙГУУЛАЛТ			
Архитектор	Л.Батжаргал	Шифр:	Масштаб:	Огноо:
Гүйцэтгэсэн	Л.Батжаргал	НТ/БЕГ-18/2023	М1:100	2023
Шалгасан	Г.Бирьяа	ТГ Шифр:	Зургийн дугаар:	Хуудаг
			БА-17	18

# ГИПСЭН ХАНАНЫ ХЭСЭГЛЭЛ М1:200



## Тайлбар:

- Хананд хийгдэх гипсэн хавтан нь зузаан:12мм, хэмжээ:2400x1200 тау ус чийгэнд тэсвэртэй гипс байна.
- Профиль төмөр нь ПС/70/50



"НӨЁДЫН ТУУРЬ" ХХК

Завхан аймаг, Их уул сум, Сургуулын өмнөх боловсролын  
100 ХҮҮХДИЙН ЦЭЦЭРЛЭГҮЙН А БАЙР

ГИПСЭН ХАНАНЫ ХЭСЭГЛЭЛ

Архитектор		Ч.Мягмардорж	Шифр:	Масштаб:	Огноо:
Гүйцэтгэсэн		Ч.Мягмардорж	НТ/БЕГ-18/2023	М1:100	2022
Шалгасан		Г.Бурьяа	ТГ Шифр:	Зургийн дугаар:	Хуудас:
			БА-18	18	