

ДАРХАН УУЛ АЙМАГ 2023 ОН

БО/ОБСРҮУ/САН:
ИНЖЕНЕР *Ш. Доржпүрэп* Доржпүрэп
ДАРХАН-УУЛ АЙМАГ
НОЁДЫН ТҮҮРБ ХХК
ТТ05191-4423258

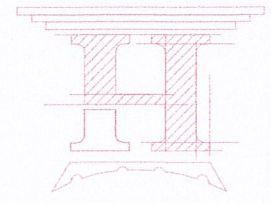
ДОТОР ЦЭВЭР БОХИР УСНЫ ХЭСЭГ-ЦЭВЭ
(АЖ/ЫН ЗҮРЛЭГ)

1-р ЦЭЦЭРЛЭГИЙН Б БАЙР

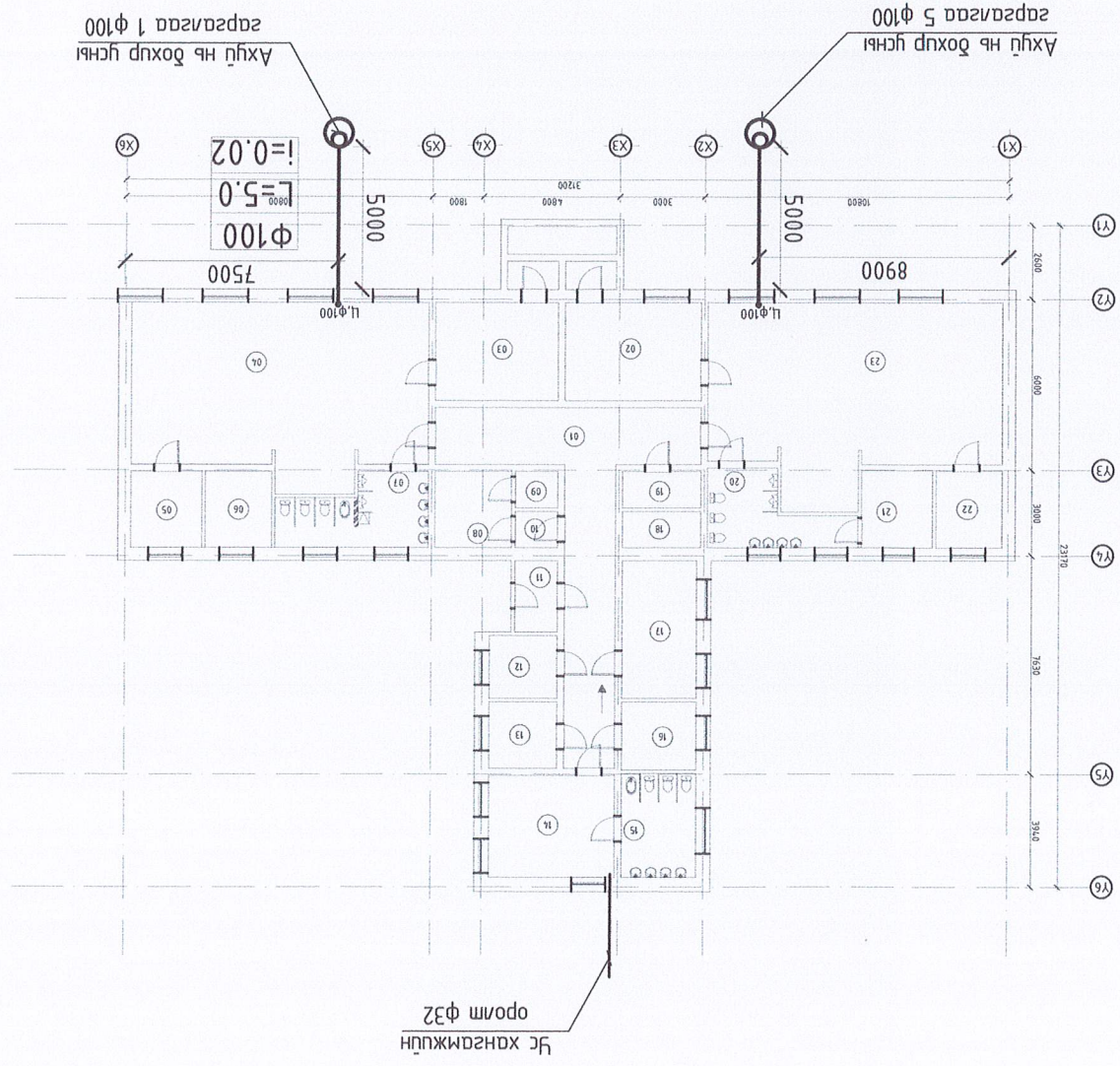
Зархан сум, Их-Уул сум

ЗҮРЛИЙН ШИФР: НТ/БЕТ-18/2023

"НОЁДЫН ТҮҮРБ" ХХК
ЗТ 37-508/19



БАРИЛГЫН ОРОЛТ ГАРАЛТЫН СХЕМ М1:500

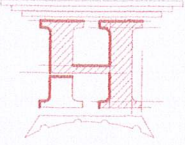


ЭРГИЙН ЖАГСААЛТ

Д/а	Зургийн нэр	ЦБҮ-01
1	Барилгын оролт гаралтын схем, зургийн жагсаалт, тооцооны үндсэн үзүүлэлт	ЦБҮ-01
2	Танх мөндөг, мэдвэр дүрвэ	ЦБҮ-02
3	1-р даврын ус хангамжийн системийн шугамын дэвсгүлэмт	ЦБҮ-03
4	Ус хангамжийн системийн аксономешруйн мөм	ЦБҮ-04
5	1-р даврын дохур ус эвдлүүгч системийн шугамын дэвсгүлэмт	ЦБҮ-05
6	Дохур ус эвдлүүгч системийн аксономешруйн мөм	ЦБҮ-06
7	Материалын мүүдэр	ЦБҮ-07

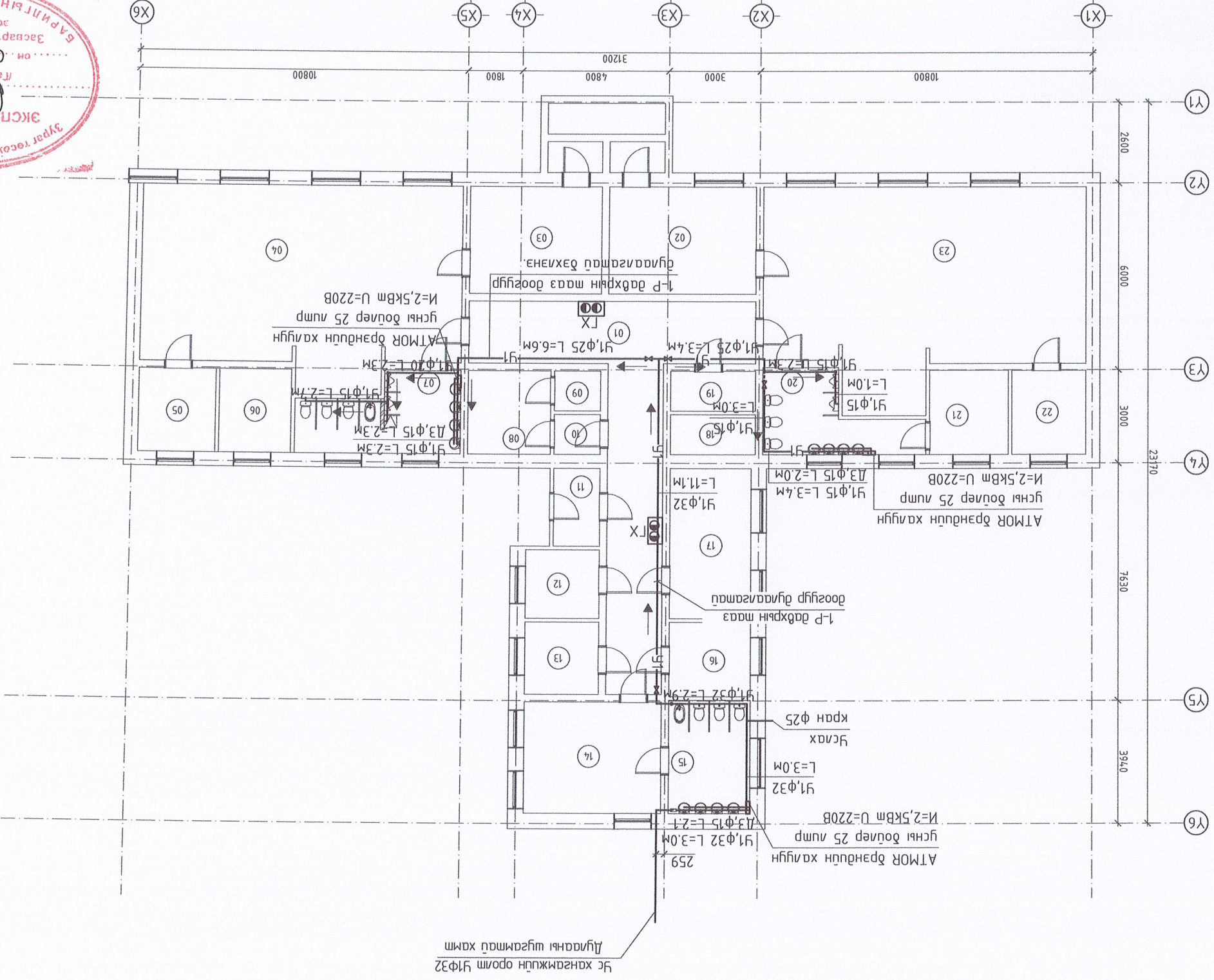
СИСТЕМИЙН ТООЦООНЫ ҮНДСЭН ҮЗҮҮЛЭЛТ

Системийн нэр	Ороомог шугам, м	М ³ /хон	М ³ /цаг	Тооцооны зардал		Лахиагаан хөдөлгүүрийн чадал /кВт/	Тайвбар
				Тайн үед /сек	Тайвбар		
Цөмийн нэр	-	3.75	1.93	1.32	2.5	-	-
Цөмийн нэр	-	3.75	1.93	1.32	-	-	-
Цөмийн нэр	14.0	2.50	1.08	0.67	-	-	-
Цөмийн нэр	14.0	1.25	0.94	0.60	-	-	-
Цөмийн нэр	-	3.75	1.93	2.92	-	-	-



Эрх зөвшөөрлийн гэрчилгээний дугаар: ЦБҮ-01
 Хугацаа: 2024 он
 ТТ Шуфр: HT/БЕГ-18/2023
 ӨТ Шуфр: Масштаб:
 Инженер: БАРИЛГЫН ОРОЛТ ГАРАЛТЫН СХЕМ, ЭРГИЙН ЖАГСААЛТ, ТООЦООНЫ ҮНДСЭН ҮЗҮҮЛЭЛТ
 1-Р ЦЭЦЭРЛЭГ Б БАЙР
 Зөвхөн алмаг, Их-Шяа сум

1-Р ДАВХРЫН ҮС ХАНГАМЖИЙН СИСТЕМИЙН БАЙГУУЛАЛТ М1:150



УС хангамжийн ором У1Ф32
Агууламны шугамтад хамт

1-Р ДАВХРЫН ӨРӨӨНИЙ
ТӨЛӨРХӨЙ/0/1/

1	Хонгуу
2	Хүлээн авах, хүйцэц сохих өрөө
3	Хүлээн авах, хүйцэц сохих өрөө
4	Ангуу
5	Гүдэц хургууц өрөө
6	Хүйцэцнэ өрөө
7	Ариун цэврдүүн өрөө
8	Хүнсний агуулах
9	Хүнсний агуулах
10	Хүнсний агуулах
11	Гонх
12	Хүлээн авах, хүйцэц сохих өрөө
13	Ангуу
14	Ангуу
15	Ариун цэврдүүн өрөө
16	Цагаан хэрэгсэл гүдэц өрөө
17	Цагаан хэрэгсэл гүдэц өрөө
18	Агуулах
19	Агуулах
20	Ариун цэврдүүн өрөө
21	Ариун цэврдүүн өрөө
22	Гүдэц хургууц өрөө
23	Ангуу

Зөвхөн өмнө, Их-Буяа цум
1-Р ЦЭЦЭР/ЭТ Б БАЙР

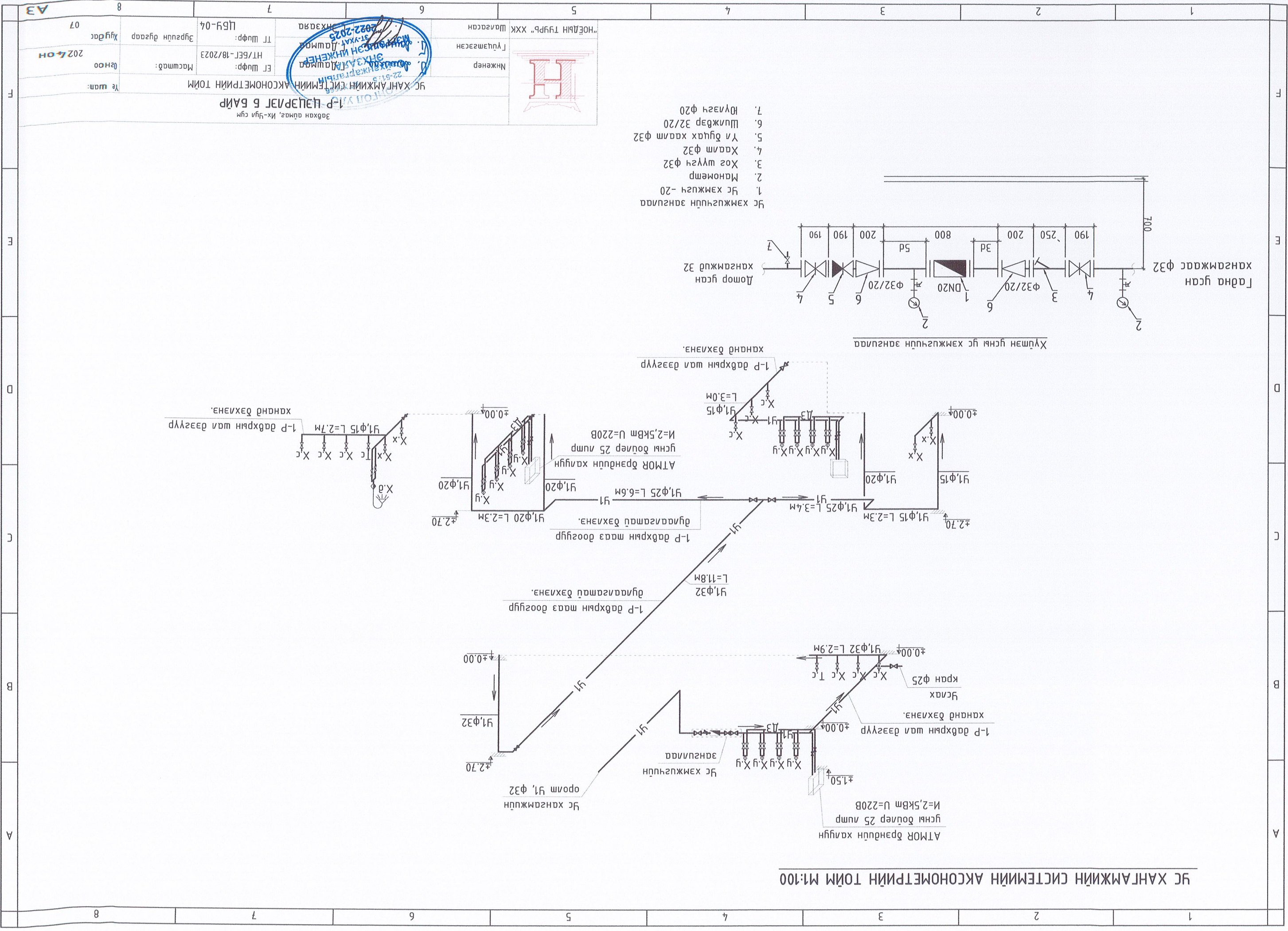
МОНГОЛ УИХ-ЫН ХАНГАМЖИЙН СИСТЕМИЙН БАЙГУУЛАЛТ
1-Р ДАВХРЫН ҮС ХАНГАМЖИЙН СИСТЕМИЙН БАЙГУУЛАЛТ

Үе шам: М:1:150
Масштаб: М1:150
Огноо: 2024.04
Хийгдэц: 07

Нижнеер: МОНГОЛ УИХ-ЫН ХАНГАМЖИЙН СИСТЕМИЙН БАЙГУУЛАЛТ
ТТ шүфр: ИТ/БЭГ-18/2023
Шалгарсан: ШАНХЭДЭР

МОНГОЛ УИХ-ЫН ХАНГАМЖИЙН СИСТЕМИЙН БАЙГУУЛАЛТ
1-Р ДАВХРЫН ҮС ХАНГАМЖИЙН СИСТЕМИЙН БАЙГУУЛАЛТ
2024.04.07



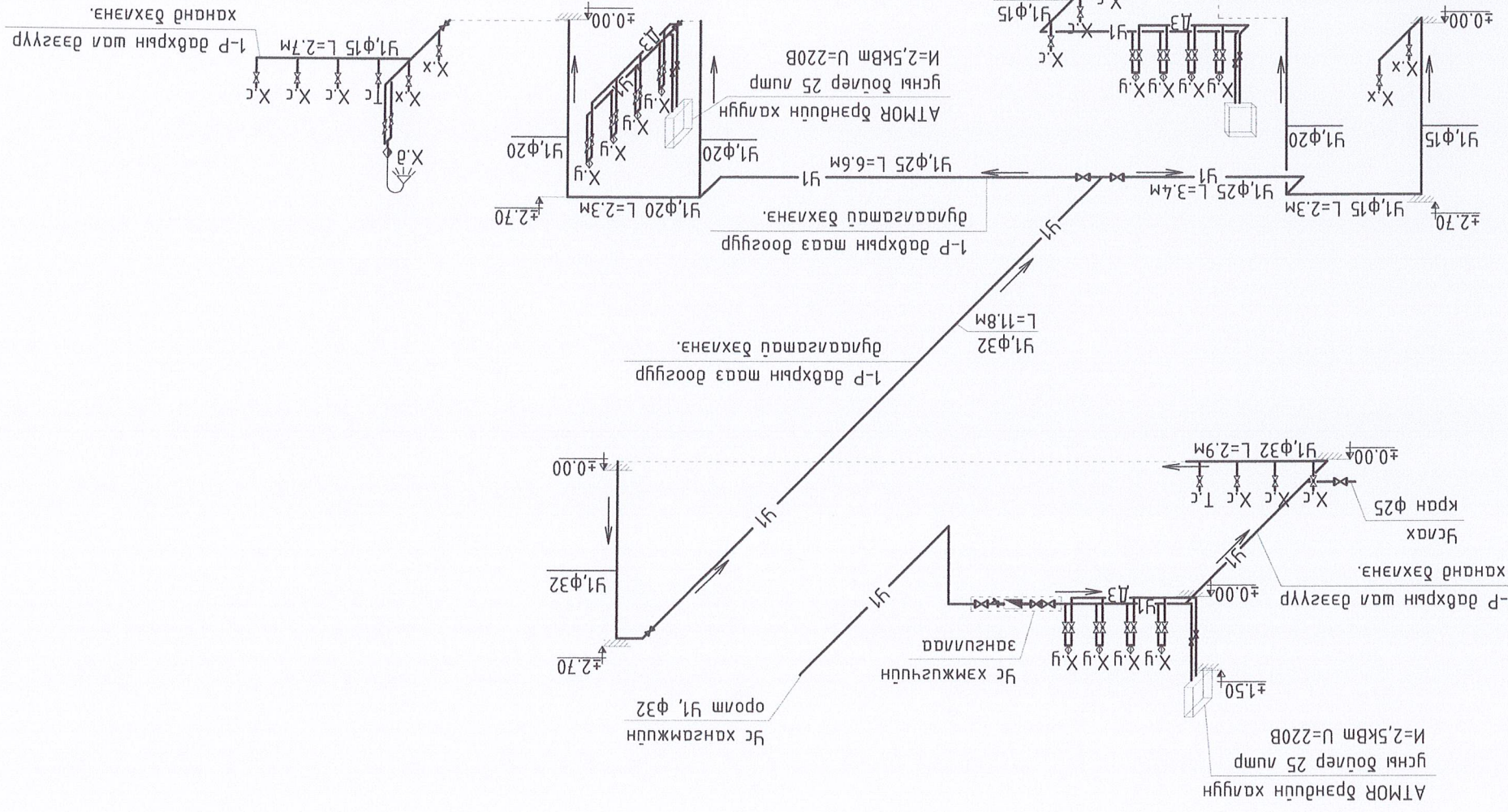


УС ХАНГАМЖИЙН СИСТЕМИЙН АКСОНОМЕТРИЙН ТОЙМ М1:100

- 1. УС хэмжүүр -20
- 2. Манометр
- 3. Хос шүлгч Ф32
- 4. Хаам Ф32
- 5. Үн дугах хаам Ф32
- 6. Шувар Ф32/20
- 7. Ноуазч Ф20

ханад бэхлэнэ.

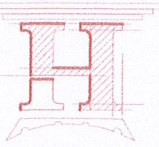
Хүлтэн гусны ус хэмжүүрийн эвэрлэгч



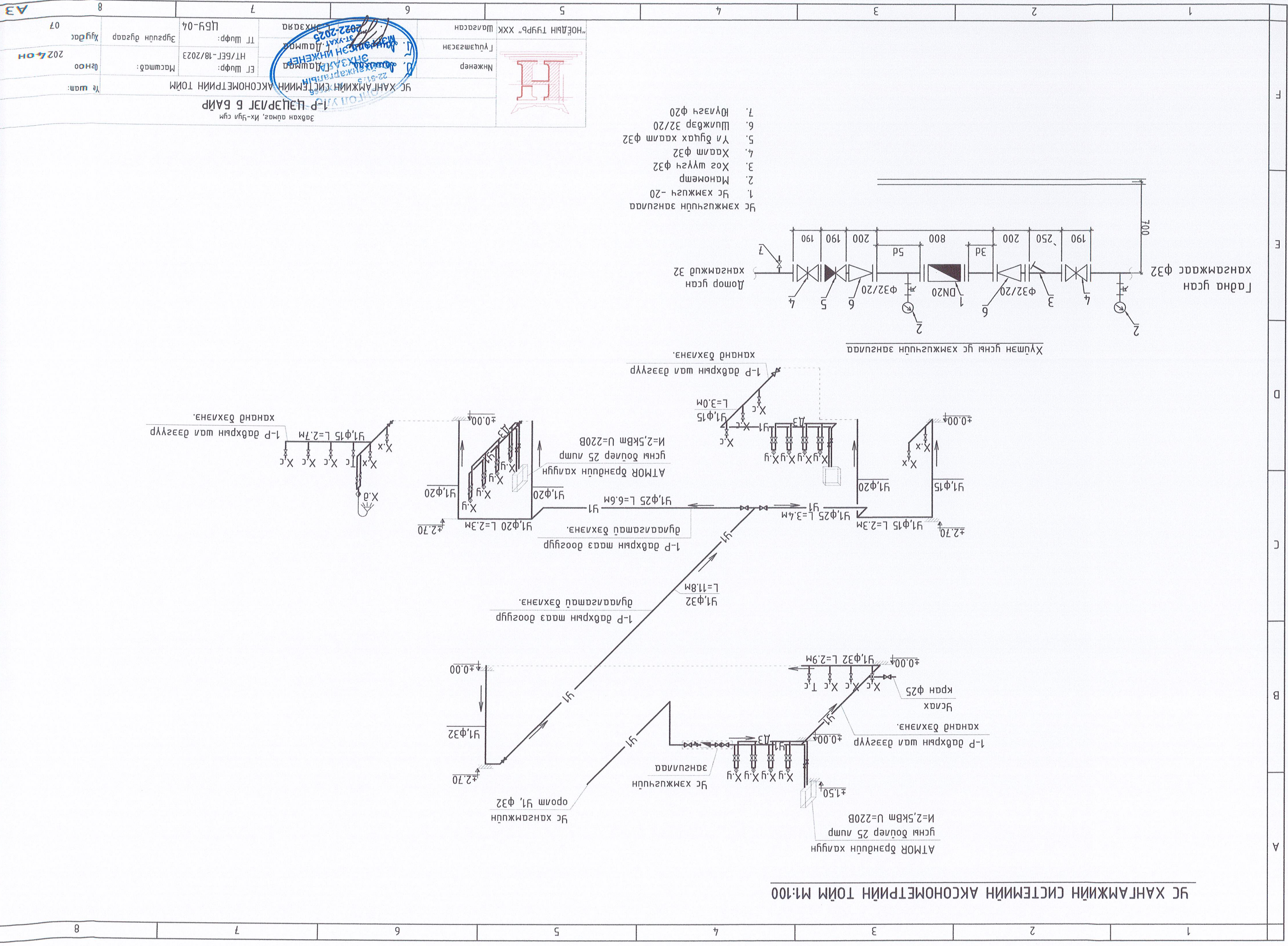
ханад бэхлэнэ.

Хүлтэн гусны ус хэмжүүрийн эвэрлэгч

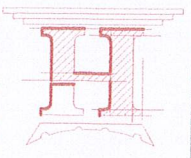
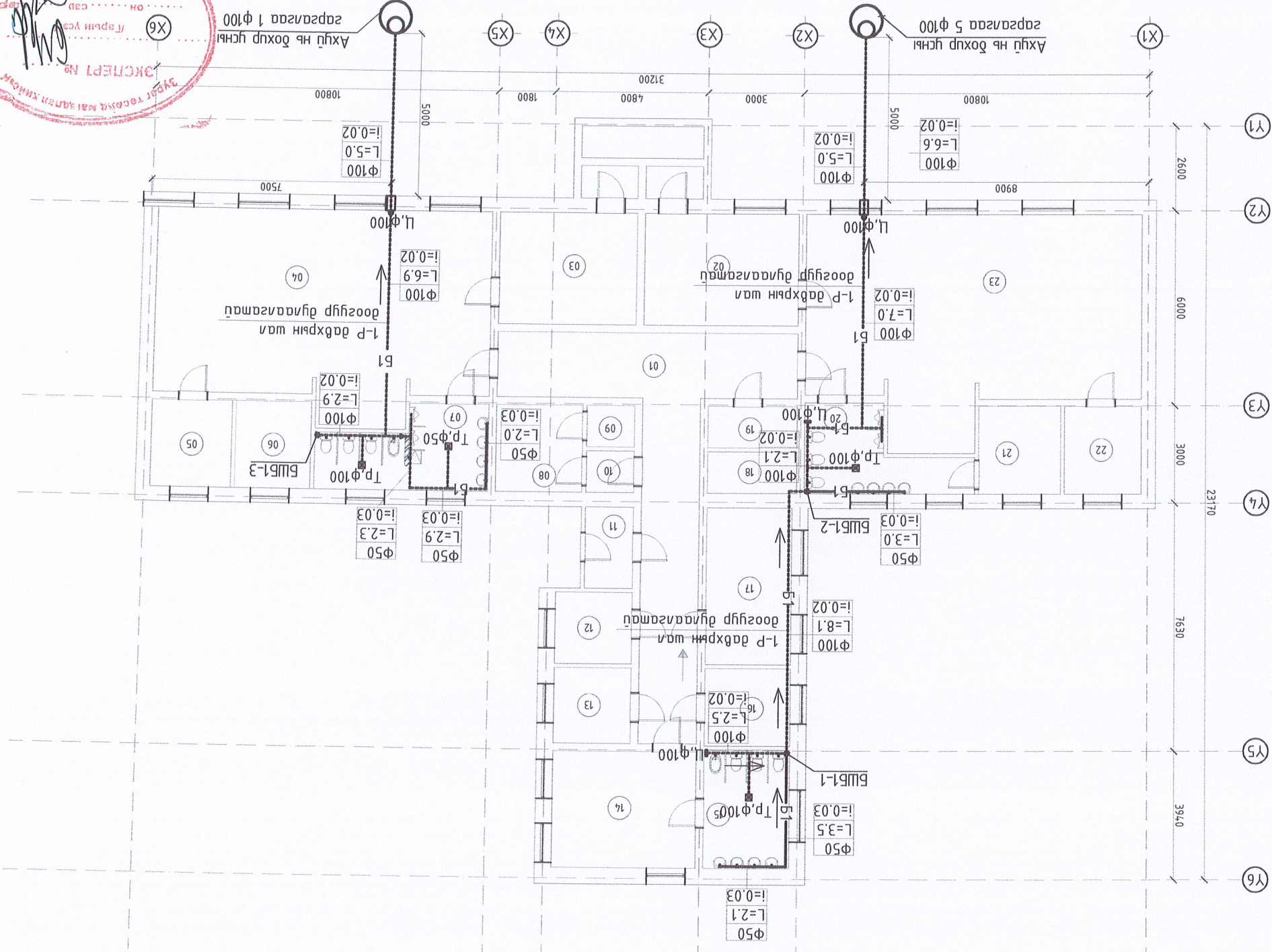
УС ХАНГАМЖИЙН СИСТЕМИЙН АКСОНОМЕТРИЙН ТОЙМ	Энд хангамж, Их-Шил өгм
№ шам:	
Болов	2024 он
Хуудас	07
Масштаб:	
HT/БЕГ-18/2023	
ТТ Шуфр:	ЦБ9-04
Эзрэгчдийн дугаар	
Масштаб:	
HT/БЕГ-18/2023	
ТТ Шуфр:	ЦБ9-04
Эзрэгчдийн дугаар	
Масштаб:	
HT/БЕГ-18/2023	
ТТ Шуфр:	ЦБ9-04
Эзрэгчдийн дугаар	



ХАНГАМЖИЙН СИСТЕМИЙН АКСОНОМЕТРИЙН ТОЙМ
 2022-2025
 22-61-3



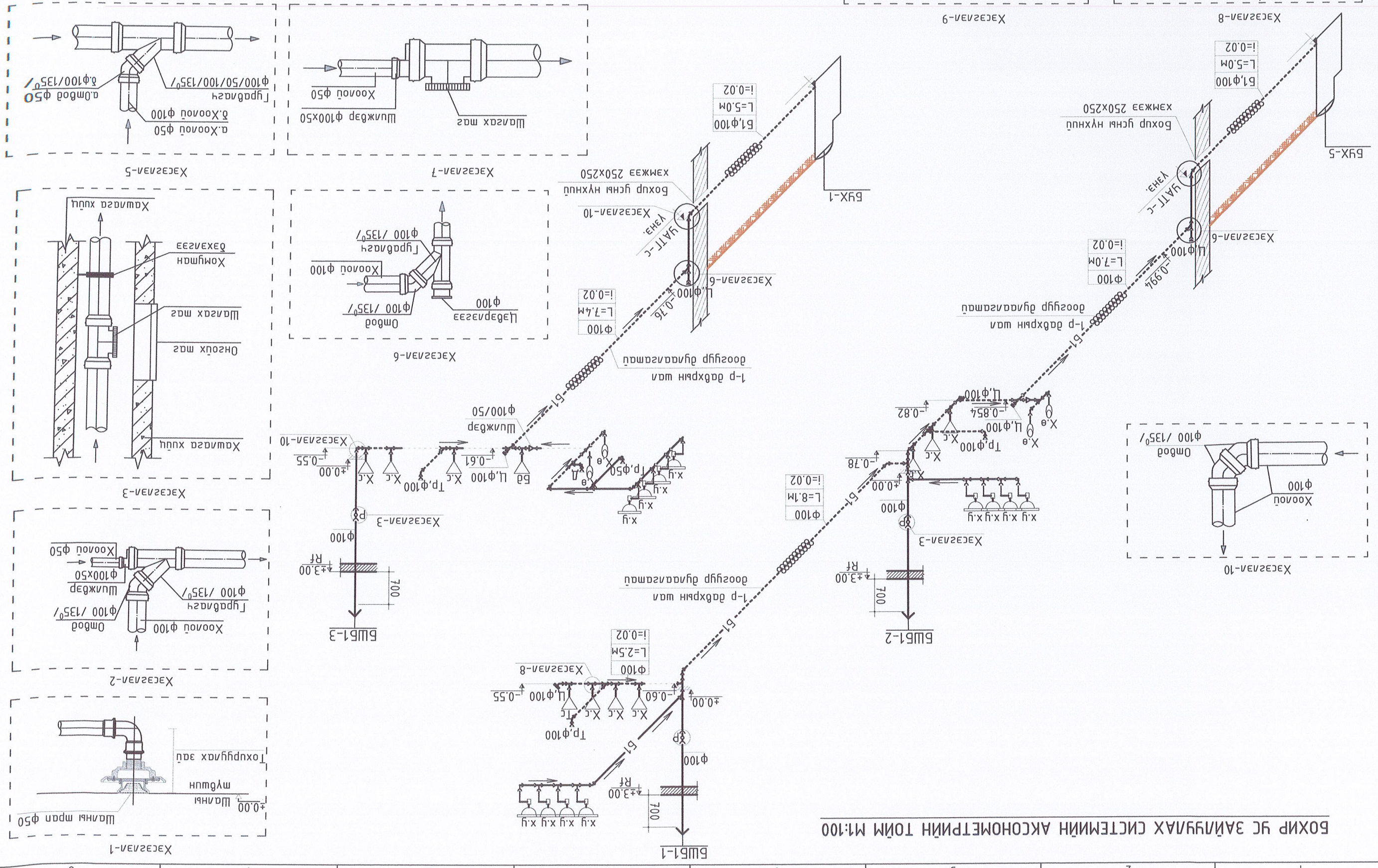
1-Р ДАВХРЫН БОХИР ҮС ЗАЙЛУУЛАХ СИСТЕМИЙН ШҮГАМЫН БАЙГУУЛАЛТ М1:150



1-Р ДАВХРЫН БОХИР ҮС ЗАЙЛУУЛАХ СИСТЕМИЙН ШҮГАМЫН БАЙГУУЛАЛТ
 22-517.5 АТХ666
 МОНГОЛ УЛС
 УЛААНБААТАР
 "НӨГДӨЙН ТҮРП" ХХК
 Шалгарсан
 Гүйцэтгэсэн
 Инженер
 Т.Шуур
 МТ/БЕГ-18/2023
 Масштаб:
 М1:150
 Огноо
 2024.08
 Хугацаа
 ЛБН-05



БОХИР ҮС ЗАЙЛУУЛАХ СИСТЕМИЙН АКСОНОМЕТРИЙН ТОЙМ М1:100



8	7	6	5	4	3	2	1
07	Хугацаг 199-06	ТТ Шуфр: НТ/БЕТ-18/2023	Масштаб: 1:50	Масштаб: 1:50	Масштаб: 1:50	Масштаб: 1:50	Масштаб: 1:50
2024.08	Хугацаг 199-06	ТТ Шуфр: НТ/БЕТ-18/2023	Масштаб: 1:50	Масштаб: 1:50	Масштаб: 1:50	Масштаб: 1:50	Масштаб: 1:50
8	7	6	5	4	3	2	1

МОНГОЛ УЛС-ЫН
ХААНГАЙ УЛААС
БОХИР ҮС ЗАЙЛУУЛАХ СИСТЕМИЙН АКСОНОМЕТРИЙН ТОЙМ

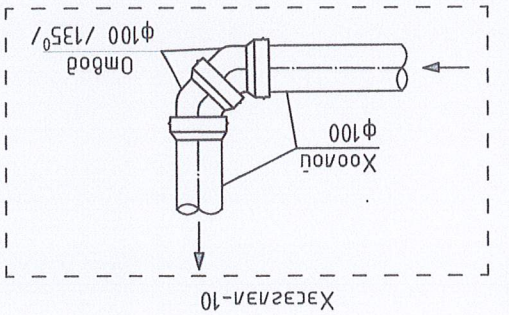
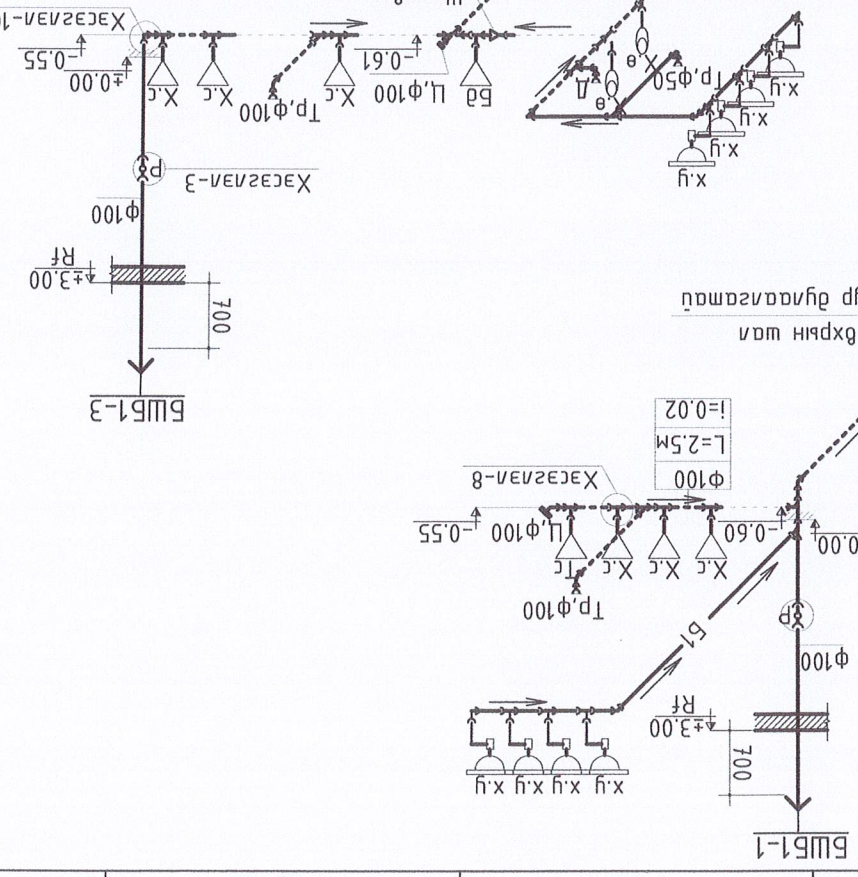
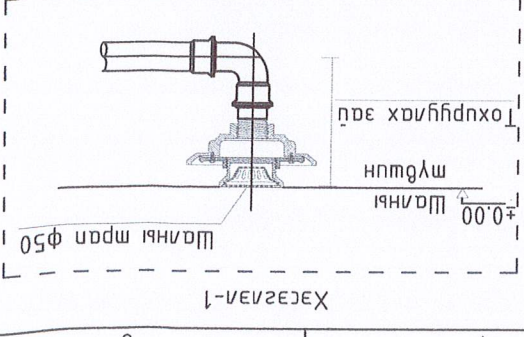
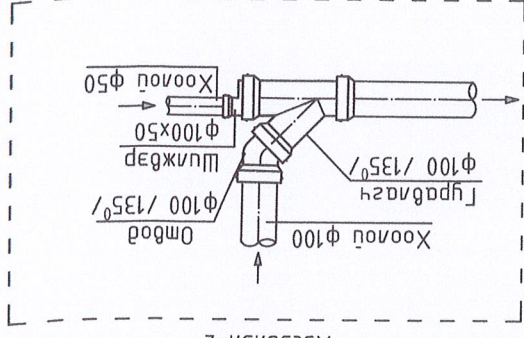
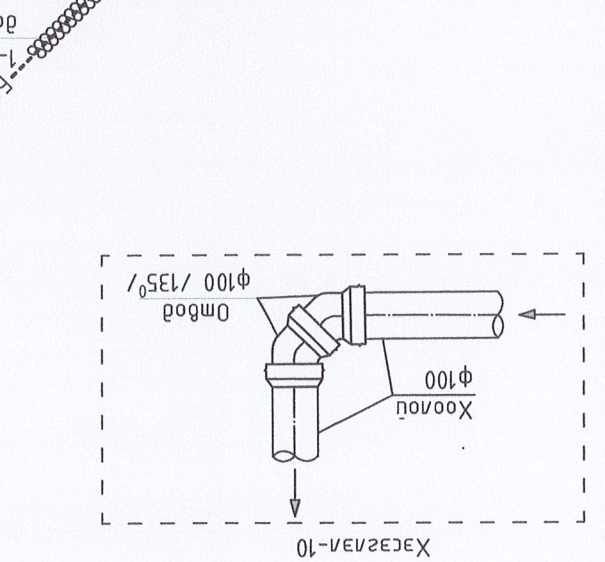
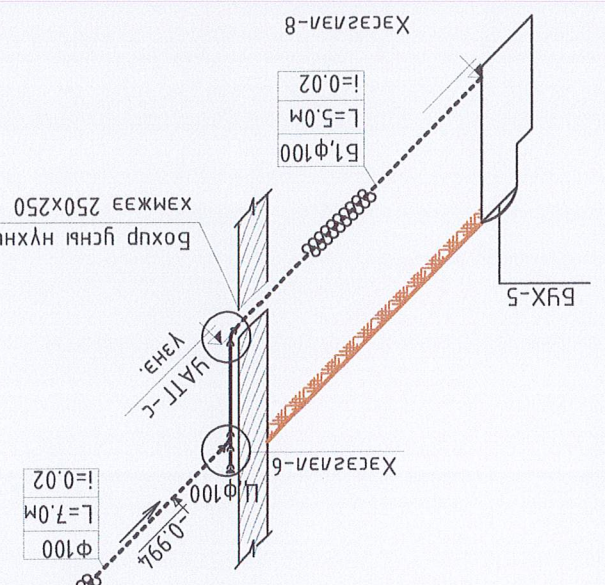
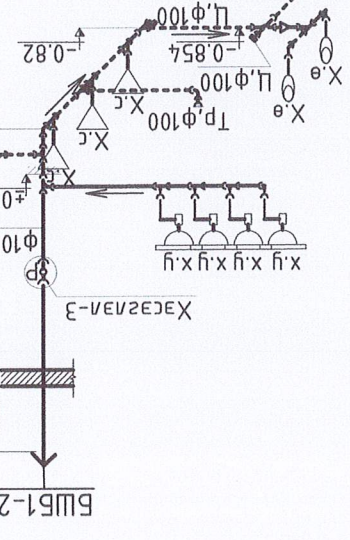
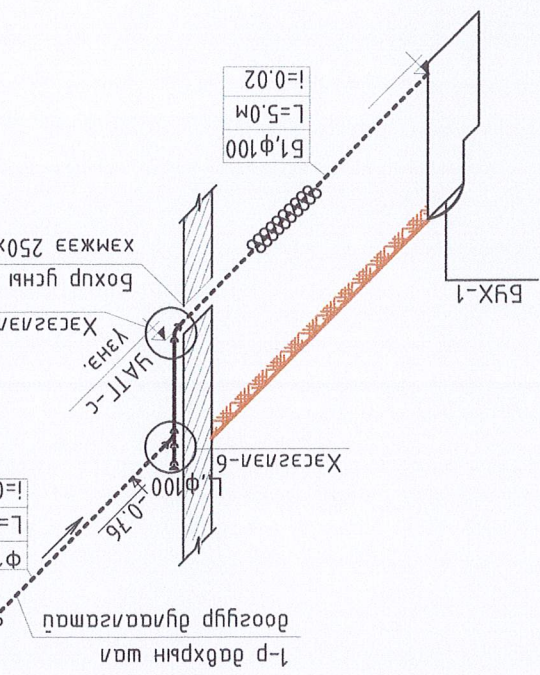
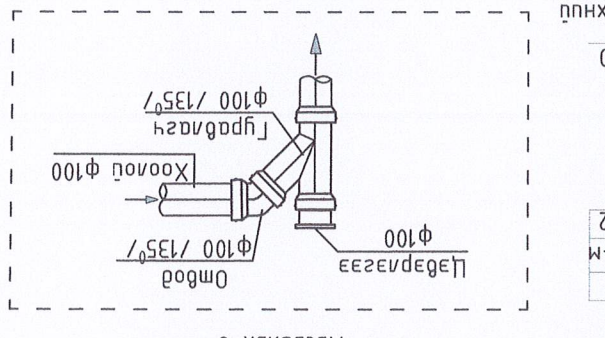
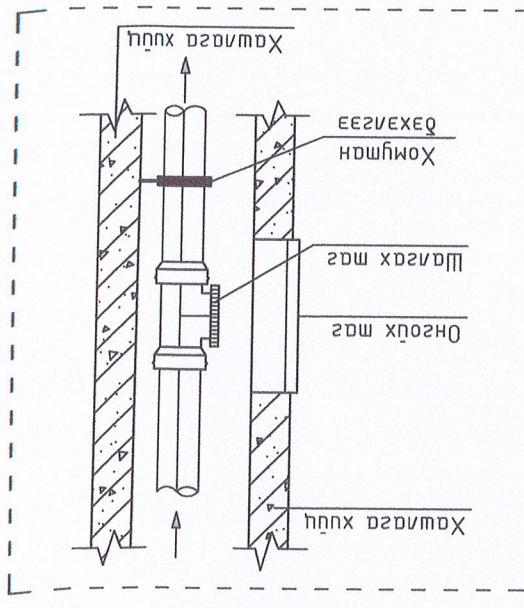
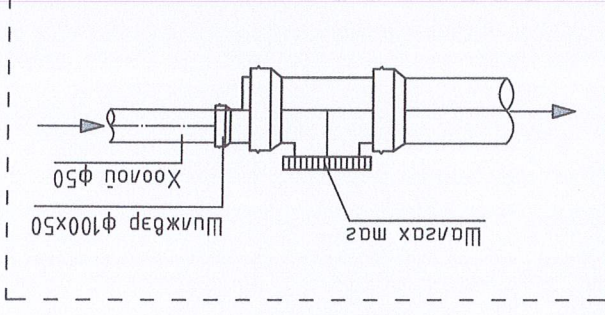
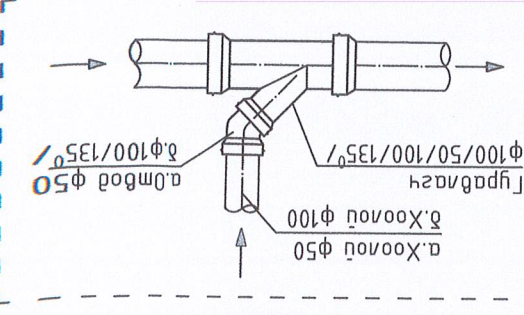
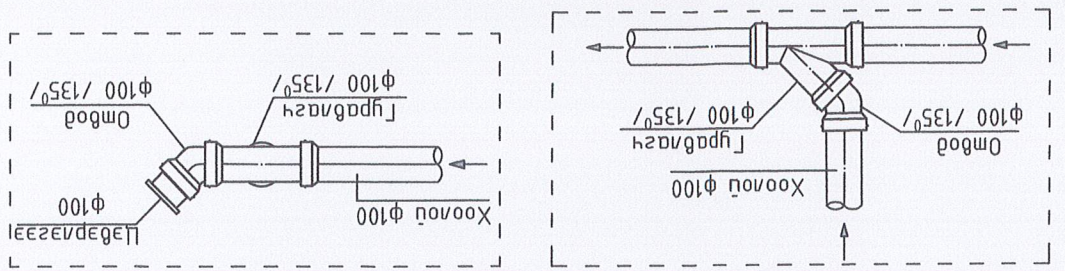
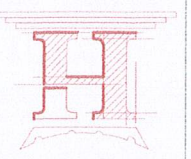
АТХ666

Сайханжаргал
Инженер

МОНГОЛ УЛС-ЫН
ХААНГАЙ УЛААС
БОХИР ҮС ЗАЙЛУУЛАХ СИСТЕМИЙН АКСОНОМЕТРИЙН ТОЙМ

АТХ666

Сайханжаргал
Инженер



		МАТЕРИАЛЫН ТҮҮВЭР			МАТЕРИАЛЫН ТҮҮВЭР		
1	2	3	4	5	6	7	8
1	Атомор халиун, хүлээн ус хангамжийн хөнгөн цагаан гомой PPR Хүбэнцэр гомой φ15	г/м	54.0	Тэмдэглэсээ	Материалын нэр	ТОО	НЭЖ
					Хүбэнцэр хоолой φ100	50.9	Таилбар
Ус хангамжийн сүсгэм							
2	Цэвэр усан гандан хоолой φ20	г/м	12.55		Хүбэнцэр хоолой φ50	19.8	
3	Цэвэр усан гандан хоолой φ25	г/м	11.0		Хүбэнцэр хоолой φ50		
4	Цэвэр усан гандан хоолой φ32	г/м	25.95		PolIPlast, TRW-100/100	3	
5	Бөмбөгөн хаалм φ15	шур	50		PolIPlast, TRW-100/100	3	
6	Бөмбөгөн хаалм φ20	шур	2		Тэгш гярагнагч 100/100	11	
7	Бөмбөгөн хаалм φ25	шур	1		Тауц гярагнагч 45° 50/50	14	
8	Бөмбөгөн хаалм φ32	шур	1		Тауц гярагнагч 45° 100/50/100	3	
9	Галын хайрцаг	шур	2		PolIPlast, KLW-100	20	
10	Хүрээ галын хор	шур	4		PolIPlast, KLW-100	9	
11	Ган шувжар φ25x20	шур	1		PolIPlast, KLW-50	11	
12	Ган шувжар φ32x25	шур	1		Цэвэрлэгээний заг φ100	6	
13	Ган шувжар φ20x15	шур	2		Хүлээхүн шувжар / хонцур, мран/	1	
14	Гярагнагч φ32x32	шур	1		Хүлээхүн гярагнагч / сүноны хамт/	9	
15	Гярагнагч φ32/25	шур	2		Харангын хөмөр / мөрдөгч, сүноны хамт/	4	
16	Гярагнагч φ32/15	шур	8		Хяан хоолой / гярагнагч /	24	
17	Гярагнагч φ25/20	шур	1		Хяан хоолой / сүноны хамт/	9	
18	Гярагнагч φ25/15	шур	1		Хяан хоолой / гярагнагч /	2	
19	Гярагнагч φ15/15	шур	24		Хяан хоолой / хөмөр /	4	
20	Омбо φ32	шур	6		Бохир нийгэрлэгч малагч φ100	3	
21	Омбо φ25	шур	2		Шалгах заг φ100	3	
22	Омбо φ20	шур	3		Шувжар 100/50	2	
23	Омбо φ15	шур	21		Шалгах мран φ100	3	
24	Хоолой гярагнагч φ32	г/м	25.95		Шалгах мран φ50	1	
25	Хоолой гярагнагч φ25	г/м	11.0		Хоолой гярагнагч φ100	6.9	
26	Хоолой гярагнагч φ20	г/м	11.6		Хоолой гярагнагч φ50	-	
27					Хоолой гярагнагч φ100	-	
Ус хангамжийн загвар / хүлээн /							
1	Ус хамжуу φ20	шур	1		Хомшмог φ100	6	
2	Манометр	шур	2				
3	Термометр	шур	2				
4	Шувжар φ32/20	шур	2				
5	Юулагч хаалм φ15	шур	1				
6	Хос шүлэгч φ32	шур	1				
7	Бөмбөгөн хаалм φ32	шур	2				
8	Үндэс хаалм φ32	шур	1				
9	Усгах кран φ25	шур	1				
10	Цахилгаан ус халаагч АТМОР брэндийн 25л N=2.5kWh Хүдэл-220В	ком	3				

ХӨНӨГӨН ДЭГЭЭР
2022-07-07

Эвхэн адмаг, Их-Уул сум
1-р ЦЭЦЭРЛЭГ Б АЙР
АТХӨӨН
МАТЕРИАЛЫН ТҮҮВЭР

№ шур: HT/BET-18/2023
Масштаб: 0:200
Хүдэл 07

А/Д	Тэмдэглэсээ	Материалын нэр	ТОО	НЭЖ	Таилбар
1	PolIPlast, PPR-110	Хүбэнцэр хоолой φ100	50.9		
2	PolIPlast, PPR-50	Хүбэнцэр хоолой φ50	19.8		
3	PolIPlast, TRW-100/100	Тауц гярагнагч 45° 100/100	8		
4		Тэгш гярагнагч 100/100	11		
5	PolIPlast, TRW-50/50	Тауц гярагнагч 45° 50/50	14		
6	PolIPlast, TRW-100/50/100	Тауц гярагнагч 45° 100/50/100	3		
7		Дөрбөгч 45° 100/100	2		
8	PolIPlast, KLW-100	Омбо φ100, 45гр PP	20		
9	PolIPlast, KLW-100	Омбо φ50, 90гр, PP	9		
10	PolIPlast, KLW-50	Омбо φ50, 45гр, PP	11		
11	PolIPlast, KKW-110	Цэвэрлэгээний заг φ100	6		
12		Хүлээхүн гярагнагч / хонцур, сүноны хамт/	12		
13		Хүлээхүн шувжар / хонцур, мран/	1		
14		Хүлээхүн гярагнагч / сүноны хамт/	9		
15		Гүдэг гярагнагч / сүноны хамт/	2		
16		Харангын хөмөр / мөрдөгч, сүноны хамт/	4		
17		Хяан хоолой / гярагнагч /	24		
18		Хяан хоолой / сүноны хамт/	9		
19		Хяан хоолой / гүдэг гярагнагч /	2		
20		Хяан хоолой / хөмөр /	4		
21		Бохир нийгэрлэгч малагч φ100	3		
22		Шалгах заг φ100	3		
23		Шувжар 100/50	2		
24		Шалгах мран φ100	3		
25		Шалгах мран φ50	1		
26	Пенополиуретан	Хоолой гярагнагч φ100	48.4		
27	Пенополиуретан	Хоолой гярагнагч φ50	6.9		
28		Хомшмог φ100	6		