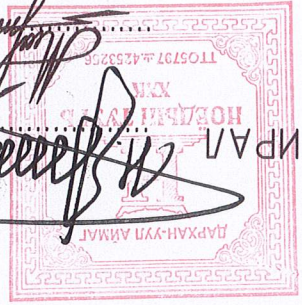


БОЛОВСРУУЛСАН:
 "НОЁДЫН ТҮРЬ" ХХК-Н ЗАХИРАЛ
 АРХИТЕКТОР

Н.АРНУНБОЛД
 Ч.МЯГМАРДОРЖ

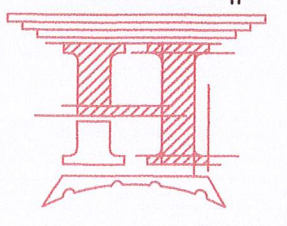


ВАРИЛГА АРХИТЕКТУРЫН ХЭСЭГ-БА

ЗАВХАН АЙМАГ, ИХ-УУЛ СУМ,
 160 ХҮҮХДИЙН ЕРӨНХИЙ БОЛОВСРОЛЫН СУРГУУЛИЙН В БАЙР
 НҮХЭН ЖОРЛОЛТ ОРЧИН ҮЕИЙН СТАНДАРТ ШАРДЛАГАД НИЙЦСЭН
 АРНУН ЦЭВРИЙН БАЙГУУЛАМЖ БОЛГОХ ТӨСӨЛ
 /АЖЛЫН ЗҮРЭГ/

ЗҮРГИЙН ШИФР: НТ/БЕГ-18/2023

"НОЁДЫН ТҮРЬ" ХХК
ЭТ 37-508/19



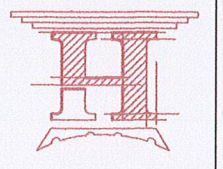
ЗАРХАН АЙМАГ, ИХ-УУЛ СУМЫН
СҮРГҮҮЛБ, ЦЭЦЭРЛЭГ, ДОТУР БАЙРНЫ БАЙРШЛИЙН СХЕМ М1:2000



БАЙРШЛИЙН СХЕМ

А/А	ТӨДРХӨЙЛӨЛТ	1	Сүргүүлийн А дүр	0доо дагуу
		2	Сүргүүлийн Б-дүр	0доо дагуу
		3	Сүргүүлийн В-дүр	0доо дагуу
		4	Домьр дүр	0доо дагуу
		5	Цэцэрлэг Б-дүр	0доо дагуу
		6	Цэцэрлэг А-дүр	0доо дагуу
		7	Цэцэрлэг В-дүр	0доо дагуу
		8	2-р Цэцэрлэг	0доо дагуу

- ТАНИХ ТЭМДЭГ:
- Төлбөлөөний хуви
 - Бохир усны шугам
 - Агаарны шугам
 - Цэвэр усны шугам
 - Цахуурагны шугам



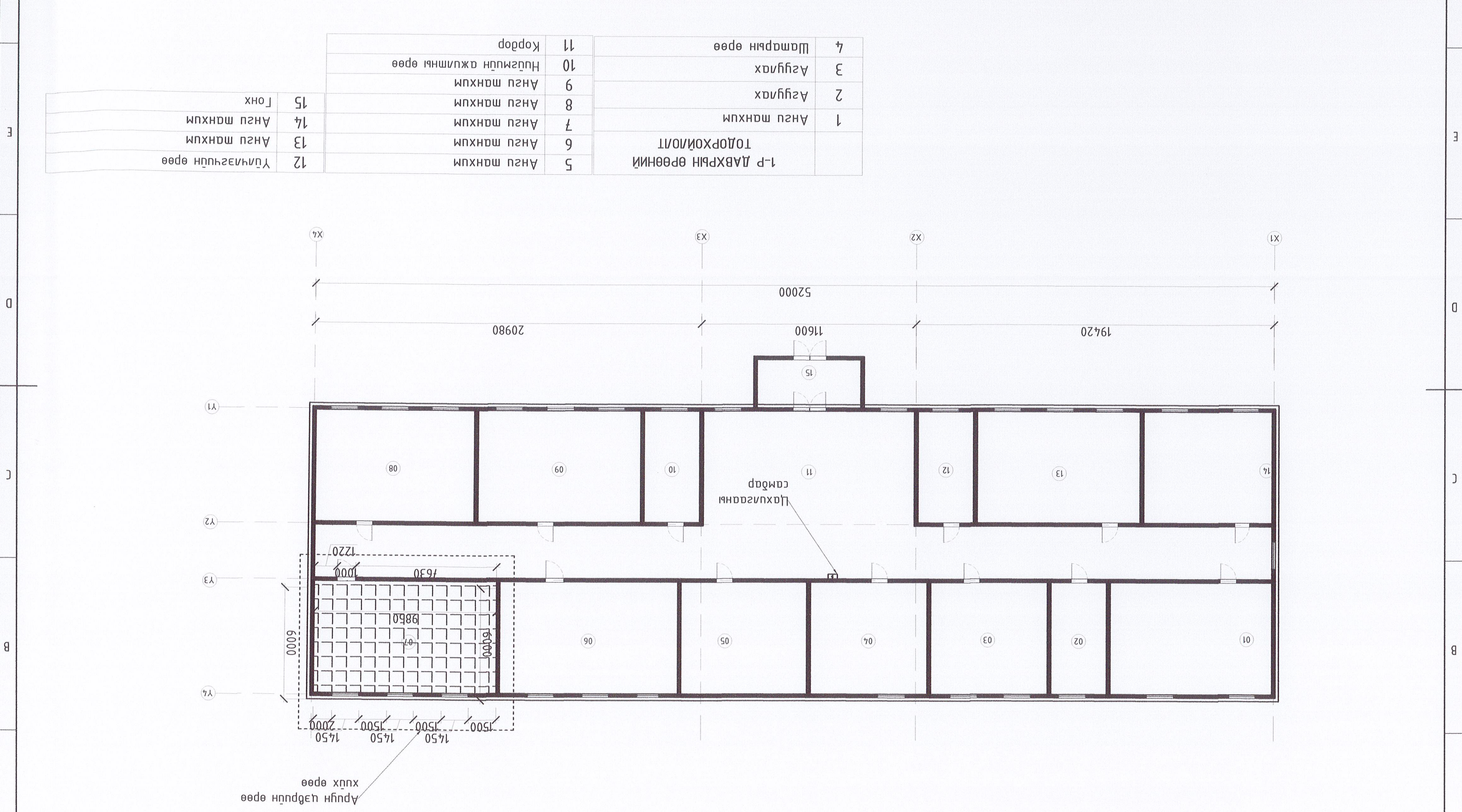
Архитектор
Гууцмагсэн
"НОЁЛЫН ТҮРП" ХХК
Шагсагч

Зархан аймаг, Их уул сум.
160 ХҮҮХДИЙН ЕРӨНХИЙ БОЛОВСРОЛЫН СҮРГҮҮЛ В БАЙР
БАЙРШЛИЙН СХЕМ

Масштаб: М1:2000
Шууд: НТ/БТ-18/2023
Ч.Тамгидорж
"МОНГОЛ" БИРЛЭГ
МА-Б/А
2022-2023

Огноо: 2023
Хуудас: 23

1-Р ДАВХРЫН ХЭМЖИЛТИЙН БАЙГУУЛАЛТ М1:200



Агуун цэвэрчүүн өрөө
хүүх өрөө

Хувцасны
савдур

12	Үндэслэлчүүн өрөө	5	Ангу манхум	1-Р ДАВХРЫН ӨРӨНИЙ ТОЛОРХОЙЛОЛТ	1	Ангу манхум
13	Ангу манхум	6	Ангу манхум		2	Агуулах
14	Ангу манхум	7	Ангу манхум		3	Агуулах
15	Гонх	8	Ангу манхум		4	Шаргын өрөө
		9	Ангу манхум			
		10	Нүүгсүүн ажлынхны өрөө			
		11	Корпор			

Завхан аймаг, Их-Уул сум 160 хуучдун
 ӨРӨНИЙ БОЛОВСРОЛЫН СҮРГУУЛ В-БАЙР
 1-Р ДАВХРЫН ХЭМЖИЛТИЙН БАЙГУУЛАЛТ

Архитектор
 Гүчэмсээн
 Шалсан

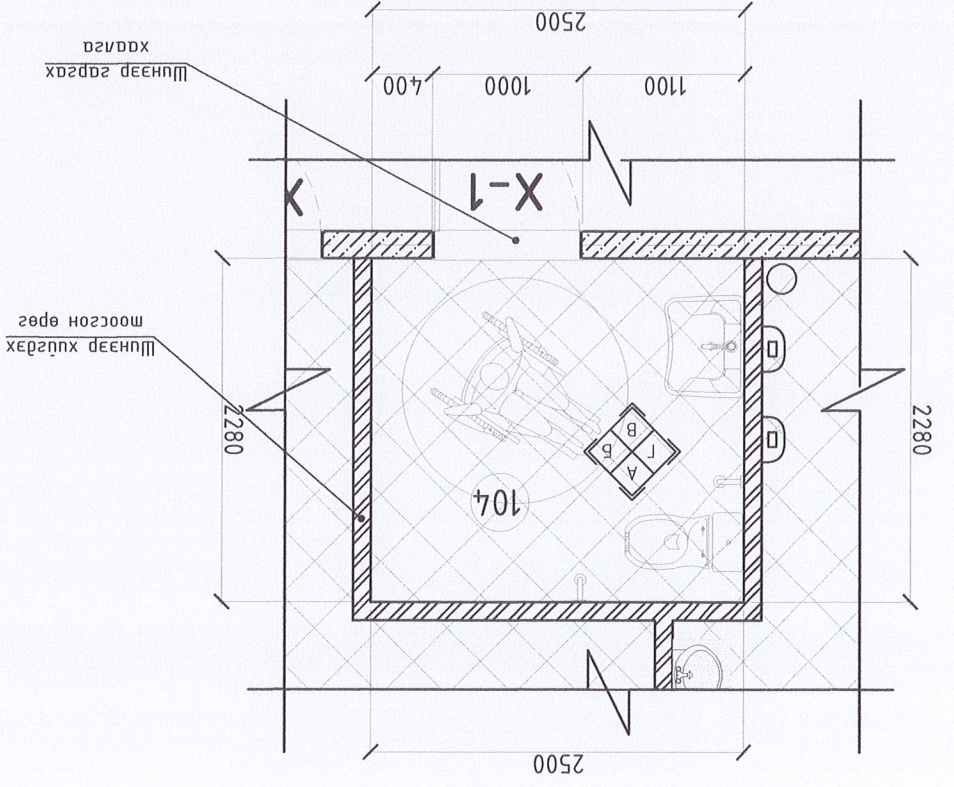
“НӨЁЛЫН ТҮРЬ” ХХК

Масштаб: М1:200
 HT1БЕТ-18/2023
 Огноо: 2023
 Хугаца: 16

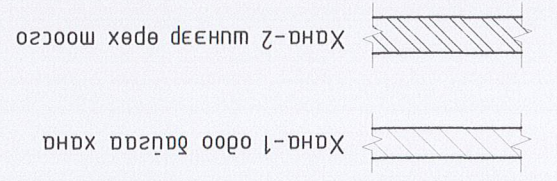
Хураалтын өдөр: БА-03
 ТТ Шифр: МОНГОЛ УЛС
 МОНГОЛ УЛС
 22-564
 Мэргэжлийн
 Гангид
 Мэргэжлийн
 АНХААР
 2022-2025
 МЭРГЭЖИЙН АРХИТЕКТОР
 МЭРГЭЖИЙН АНХААР

Агуун цэвэрчүүн өрөө

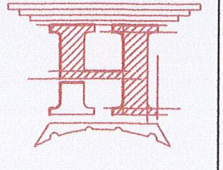
ХЭСЭГЧИЛСЭН БАЙГУУЛАЛТ-2 М1:50



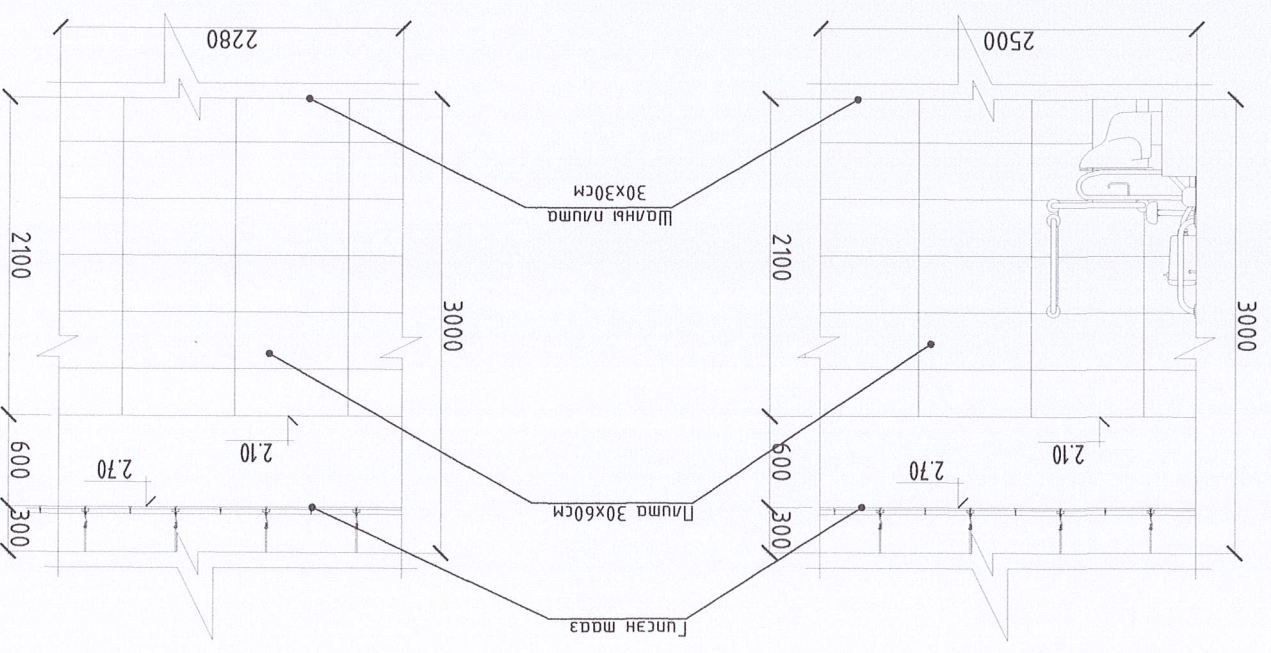
ХАХИЙН БҮТЭЦ М1:25



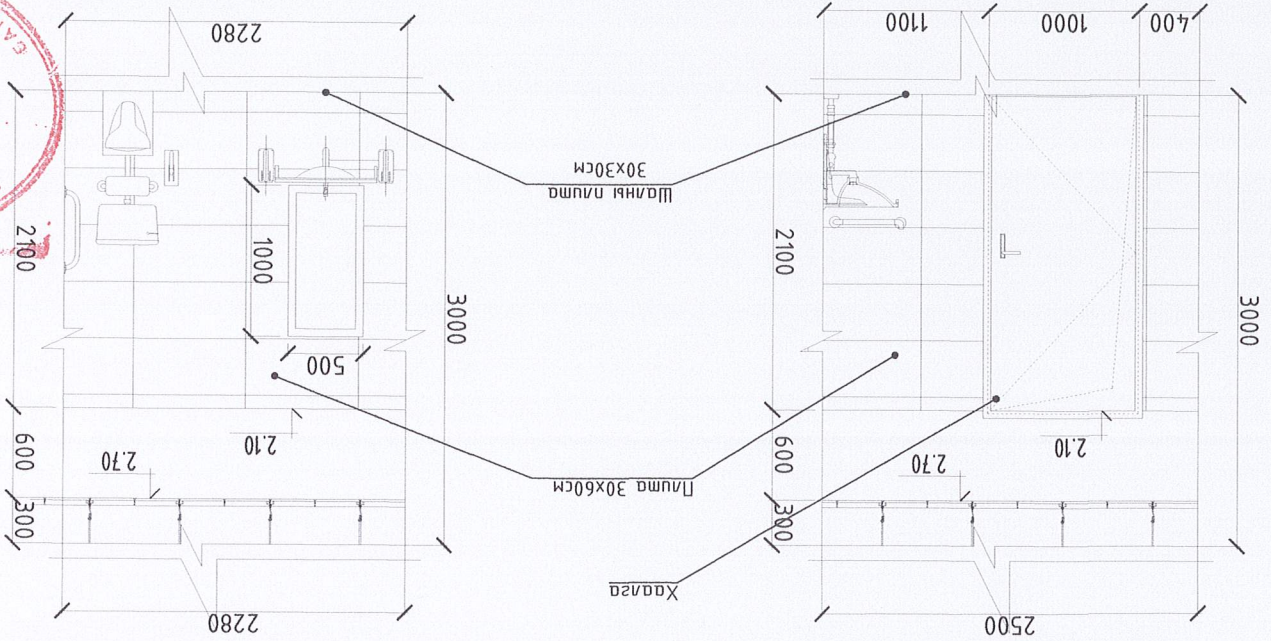
Тайлбар:
 - Тус хувдсыг хойдодох хувдсудтай хамт үз.
 - Ариун цэврийн өрөөний хананд наах керамик хатман 60x30см,
 - Шалны нлшма 30x30см байна.
 - Шалны шүвшин үндсэн шалнаас 5-8 см доош байна.
 - Өнгүгс захуулагчийн саналыг үндэслэн гүйцэтгэнэ.
 - Нлшмаг стандартын дагуу цэвэр нааж, нлшманы ижил өнгүгс
 - нүгээсүгс цэвэрлэх хувдэн.



ХАХИЙН ДАВГАЭЭС-А М1:50



ХАХИЙН ДАВГАЭЭС-Г М1:50

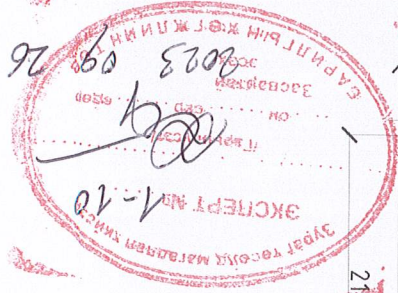


Завхан аймаг, Их-Уул сум 160 хүүхдийн
 ӨРӨӨНИЙ ӨОЛӨВСРӨЛЫН СҮРГҮҮЛБ В-БАЙР
 АНУ-НИЙ ХЭСЭГЧИЛТ-2

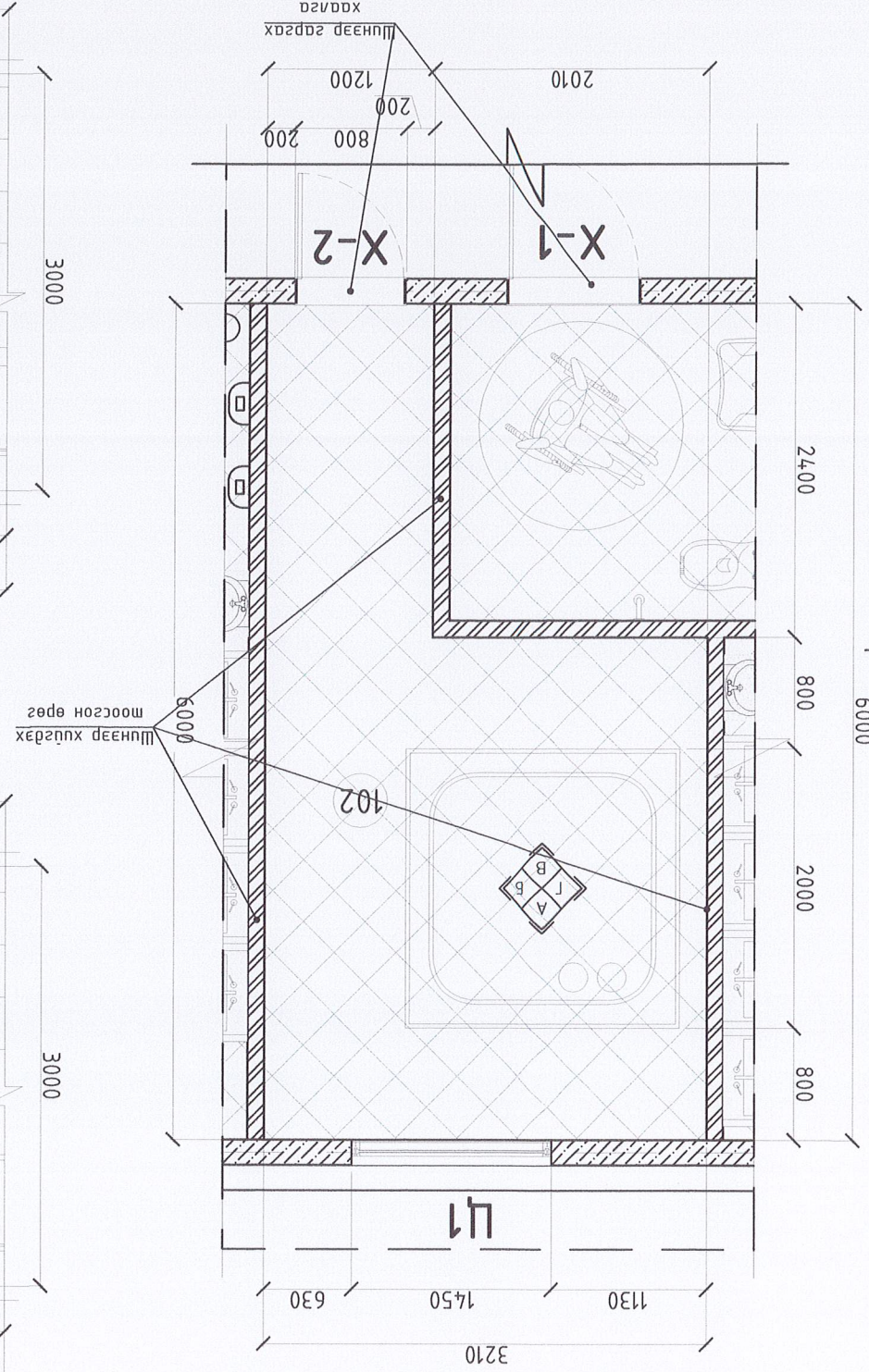
Архитектор
 Гүлэмтсээн
 "НОЁЛЫН ТҮҮРЬ" ХХК

Шалбарсан
 "НОЁЛЫН ТҮҮРЬ" ХХК

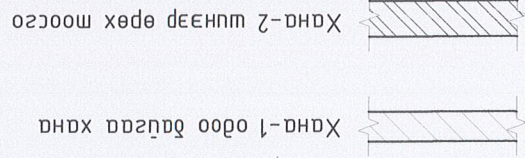
Огноо: М1:50
 Масштаб: М1:50
 Хугацаа: Хугацаа: BA-07



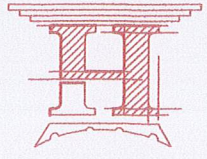
ХЭСЭГЧИЛСЭН БАЙГУУЛАЛТ-Э М1:50



ХАНЫН БҮТЭЦ М1:25



Тайлбар:
 - Тус хувдсыг холбогдох хувдсугартай хамт үз.
 - Ариун цэврийн өрөөний хананд наах керамик хавтан 60x30см,
 шалны нлүмэ 30x30см байна.
 - Шалны нлүмэсэнд шалнаас 5-8 см доош байна.
 - Өнгүгээ захиалагчид санамыг үндэслэн гүйцэтгэнэ.
 - Нлүмэс стандартын дагуу цэвэр нааж, нлүмэний ижил өнгийн
 нлүжээсийг цэвэрлэх хлүдэнэ.

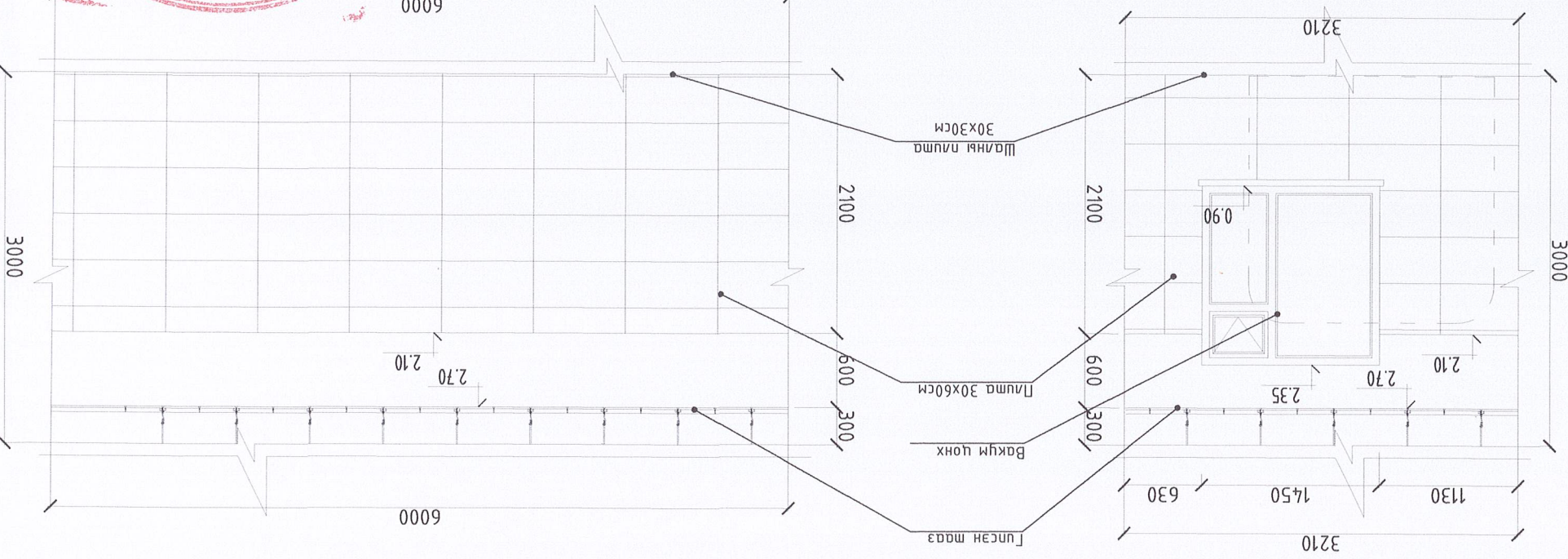


Архитектор
 Г.Цамгэсэн
 Шалбарсан
 "НОЁДЫН ТҮРЬ" ХХК

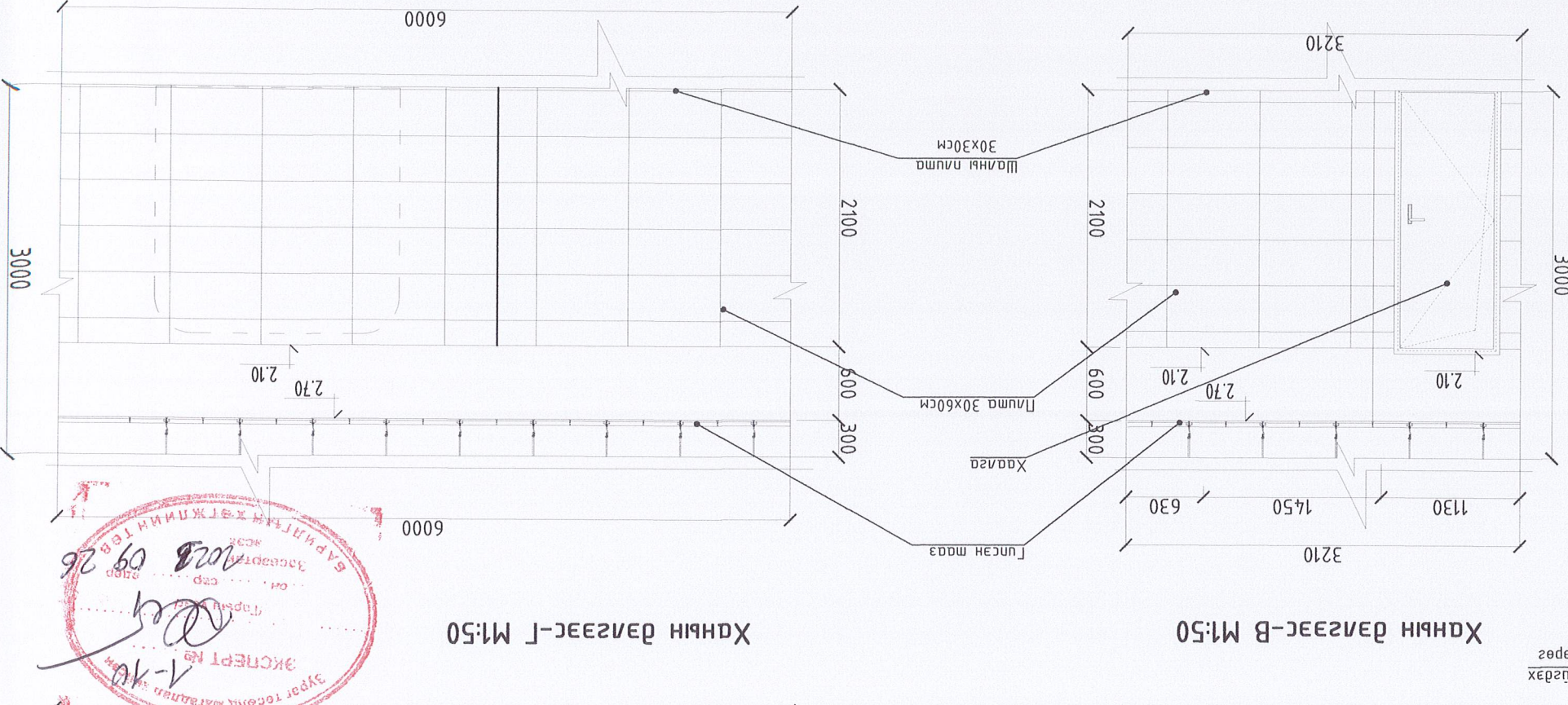
Завхан аймаг, Их-Уул сум 160 хүүхдийн
 ӨРӨНИЙН ӨВӨЛБӨРӨЛЫН СҮРГҮҮЛБ В-БАЙР
 АНУ-НИМ ХЭСЭГЧИЛЭЭ

МОНГОЛЫН
 22-561 МЯГМАРДОЖ
 ГАНТУЛЫН
 Б.МАНДОРЖ
 Т.ШУФР
 ТЛН БЕТ-18/2023
 М1:50
 Огноо: 2023
 Хугацаа: БА-08
 16

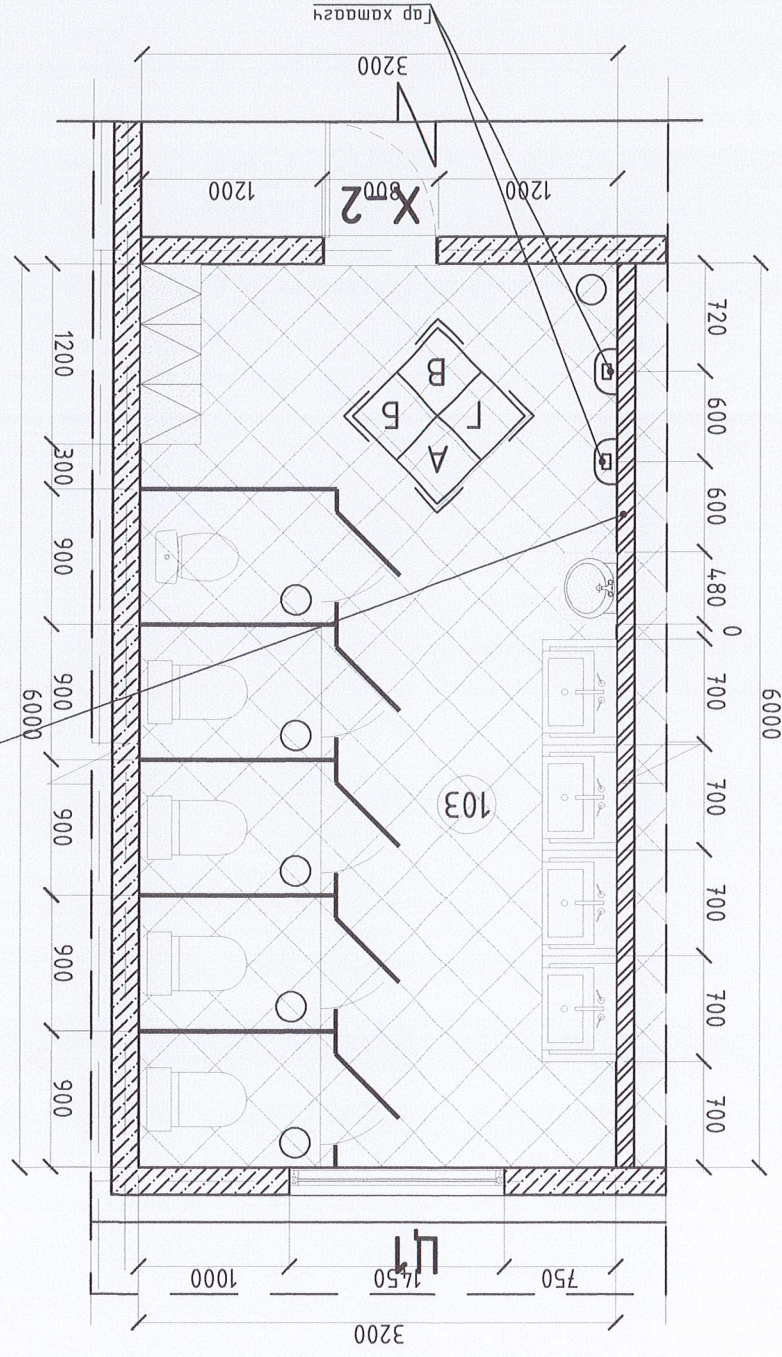
ХАНЫН ӨВЛЭЭС-А М1:50



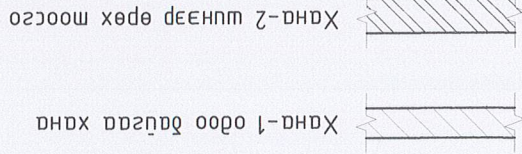
ХАНЫН ӨВЛЭЭС-Б М1:50



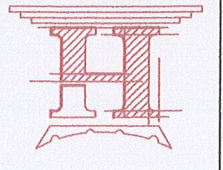
ХЭСЭГЧИЛСЭН БАЙГУУЛАЛТ-4 М:1:50



ХАНЫН БҮТЭЦ М:1:25



- Тайлбар:
- Тус хувдсыг холбогдох хувдсугартай хамт үз.
 - Ариун цэврийн өрөөний хананд наах керамик хавтан 60x30см, шалны нилма 30x30см байна.
 - Шалны шүвшин үндсэн шалнаас 5-8 см доош байна.
 - Өнгүйг захиагаар хүчин санааг үндэслэн гүйцэтгэнэ.
 - Нилмаг стандартын дагуу цэвэр нааж, нилманы ижил өнгийн нилмаас гүйцэтгэх цэвэрхэн хүнэ.

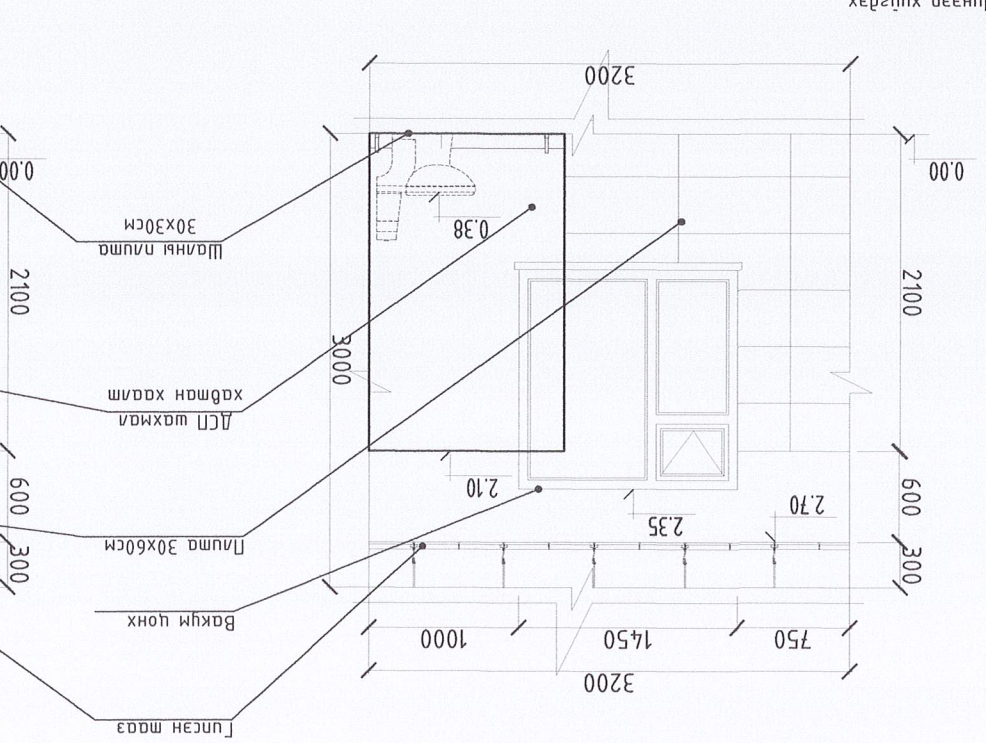


Архитектор
Гүчмэгсэн
Шалсан

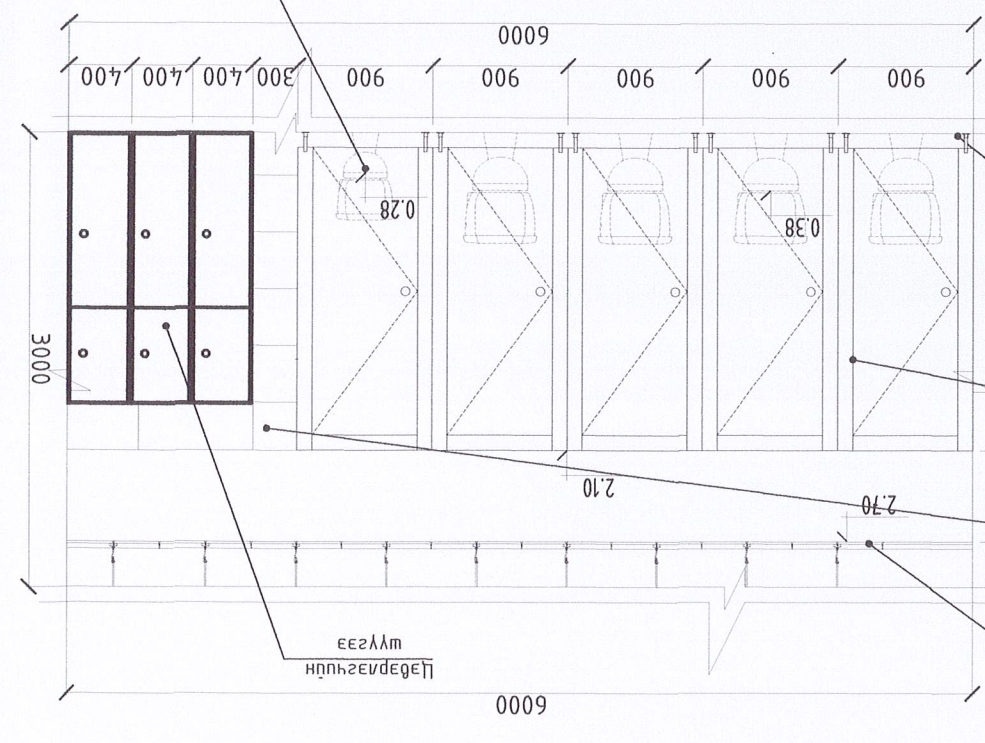
МОНГОЛ УЛС
МАСГАДОРЖ
БАНЗГАЙН АРХИТЕКТУР
ТӨЛӨӨЛӨГЧИЙН ХЭСЭГ
М:1:50
Т.Шуфф: НТ/БЕТ-18/2023
М:1:50
Хувдас: Хуудас: 16
МАСГАДОРЖ
БАНЗГАЙН АРХИТЕКТУР
ТӨЛӨӨЛӨГЧИЙН ХЭСЭГ
М:1:50
Т.Шуфф: НТ/БЕТ-18/2023
М:1:50
Хувдас: Хуудас: 16

Эвэрхэн аймаг, Их-Уул сум 160 хүүхдийн
ЕРӨНХИЙ БОЛОВСРОЛЫН СУРГУУЛЬ В-БАЙР
АТЭ-НИЙ ХЭСЭГ/М-4

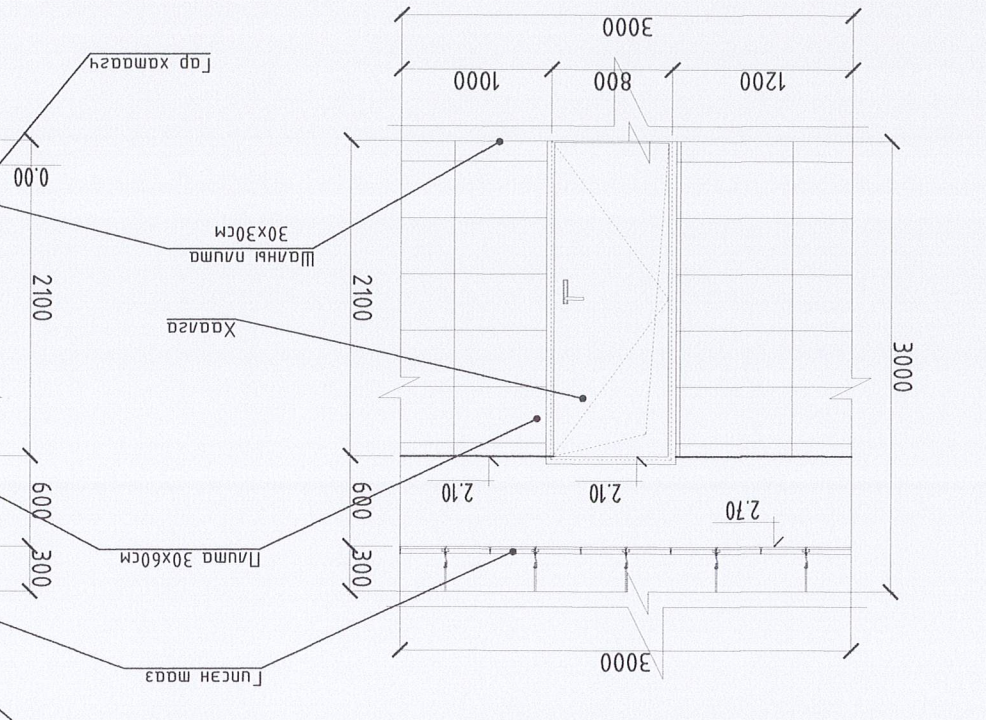
ХАНЫН ДЭЛГЭЭС-А М:1:50



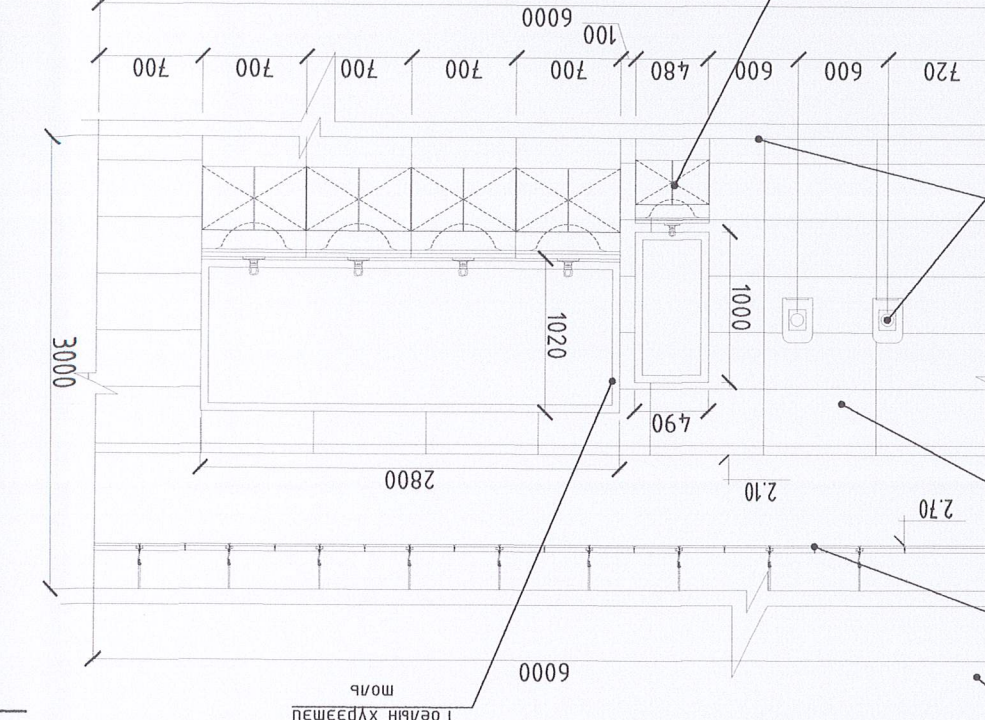
ХАНЫН ДЭЛГЭЭС-Б М:1:50



ХАНЫН ДЭЛГЭЭС-В М:1:50



ХАНЫН ДЭЛГЭЭС-Г М:1:50

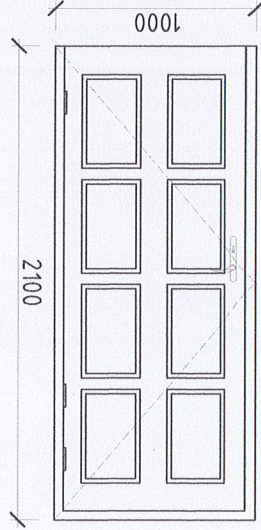
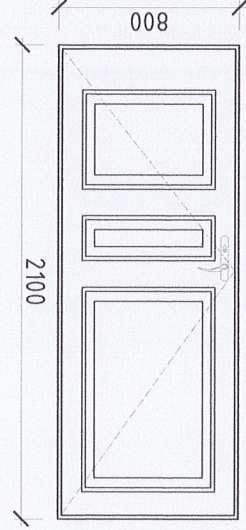


1 2 3 4 5 6 7 8

A

ХААЛГАНЫ ТҮҮВЭР

1-р дахьар		Х-1		Хаалга
Харгалны хэмжээ	Өргөн Өндөр	1020	2120	
Харгалны онгоцлолт	Баруун Зүүн	1	-	Хуим моо шүрхээс
		1		Харгалны загвар, хууц
1 Харгалсны моо		1 Харгалсны моо		1 Харгалсны моо
2 Харгалсны мөрөл / материал		2 Харгалсны мөрөл / материал		2 Мод
3 Өнгө		3 Өнгө		3 Харгалсны өөрө



Тайлбар:

- Баруунд үзсрэлтийн ажлын бүхсэний дараа хаалга хэмжээг нарууьдчлан өдч захуулах хэрэгтэй.
- Түүвэрт машааж онгоцлолтох хаалганы загварын, зүүн, гэрэл гэрэлтэй харгалсан хэргэлжээ.
- Хаалга нь гүц, гэрэл мэсэрлэлт, гажилт өгсөгсөөрүг даана.

B

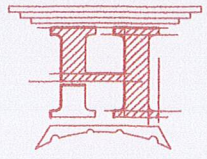
ЭМГЭЭ
 2025.09.26
 2025.09.26

C

ТАЙЛБАР

- Үз хуудсыг ба-маркийн зургуудад хамт үзнэ.
- Хэмжээнд хананд дүүлүүлэх гүц хэмжээг үзүүлсэн болно.
- Ц-маркийн цонхонд нь ч бакум цонхон дахь да захуулаа өөрүүд нөхцөлд
- мохруугуудан өөрчлөх хэрэгтэй. /MNS 0531:2002/
- Цонхны гүцүгээрдээр нь сүүлээр хэмжээ өдч захуулаана.

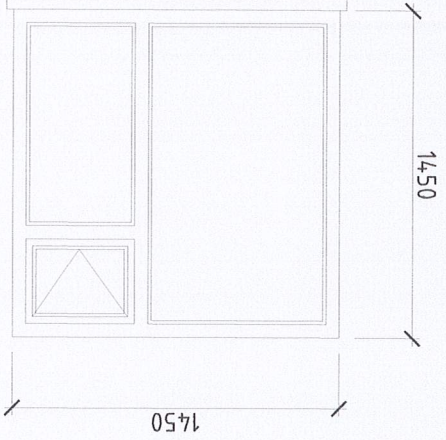
F



Архитектор
 Үүцэмсээн
 Шагссан

Эвдхан анмаг, Их-гуя гүм 160 хүүхдүүд
 Ерөнхий БОЛОВСРОЛЫН СУРГУУЛЬ В-БАЙР
 ХААЛГА ЦОНХНЫ ТҮҮВЭР

1-р дахьар		Ц11		Цонх
Харгалны хэмжээ	Өргөн Өндөр	1450	1450	
Харгалны онгоцлолт	Баруун Зүүн	-	-	Хуим моо шүрхээс
		3		Харгалны загвар, хууц
1 Харгалсны моо		1 Харгалсны моо		1 Харгалсны моо
2 Харгалсны мөрөл / материал		2 Харгалсны мөрөл / материал		2 Бакүм
3 Өнгө		3 Өнгө		3 Зах зөвшүүлэх



ЦОНХНЫ ТҮҮВЭР

B

C

D

E

F

A3

Масштаб: М1:100
 Дата: 18/02/2025
 Проектировщик: [Handwritten Signature]
 Проверщик: [Handwritten Signature]
 Институт: [Handwritten Signature]
 Адрес: [Handwritten Signature]

№: 023
 Хүндэс: 16

8

7

6

5

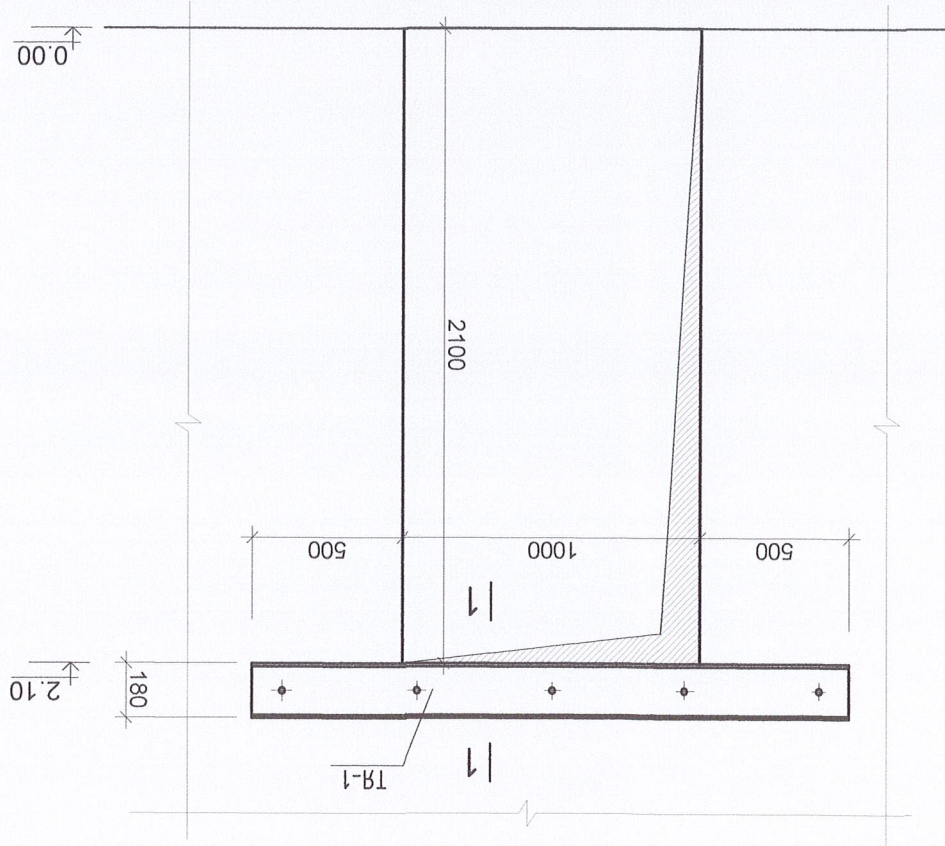
4

3

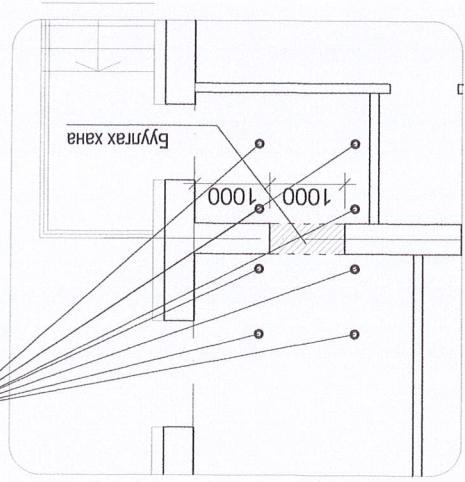
2

1

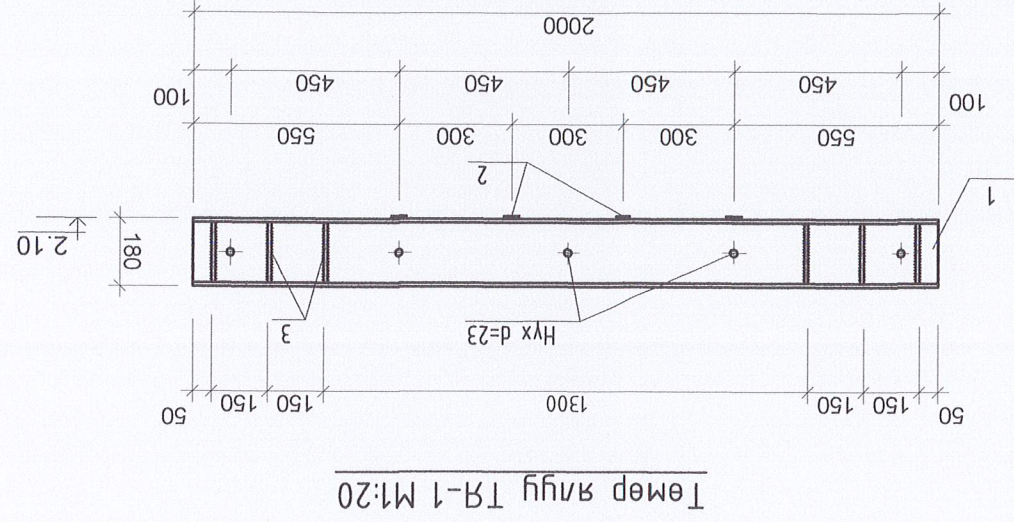
1



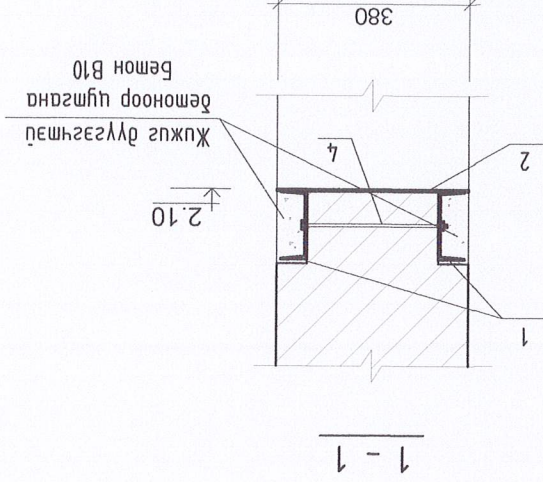
Хананд шнээр гарах нүхний дэхэлзэв М1:25



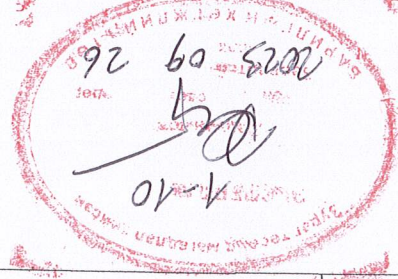
Хананд шнээр гарах нүхний мулаас жшээв М1:25



Төмөр ялгуу TR-1 M1:20



1-1



Лоз	Тэмдэглэл	Нэр	Тоо	Таабар /кг
1	[18 ГОСТ8240-72 L=2000	TR-1	2	85.52кг x2
2	-40x4 L=360		4	1.81
3	-60x10 L=160		12	9.04
4	Болт М20 сацга шувьын хамт L=240		5	2.95

1. Төмөр хуцуйцус Сm3 маркийн гангаар хийнэ.
2. Газнаас 3-42 метрийн эвектродоор газнаа, Газнаасны өндөр h=4мм зүгээрмд байна.
3. Ажлыг дараах дэс дарааллаар гүйцэтгэнэ.
 - Хананд швенер дэлд ортол сүлх ховил гаргаж бошмын нүхүүдг саргана.
 - Швенерүүд нүхэнд зугрматмд дүрлүүлэн бошоор татаж боно.
 - Түлгүүрийн нүхэнд хэсэг дэх эвектродыг шунгэн цементэн зугрматмд дүүргэнэ.
4. Өрөгүүдг дүүлгэхэд хуцуйцмын хавдман доороос түр мулаас хуцж өгнө.
5. Өрөгүүдг хүнд ланшугаар цохиж доргулт өгөн дүүлгэж болохгүй.

Завхан алмаг, Их-Үйл сүм 160 хүүхдийн
ЕРӨНХИЙ БОЛОВСРОЛЫН СҮРГҮҮЛЭ В-БАЙР
ХАНАНД ШИНЭЭР ГАРАХ НҮХ

Архитектор
Гүйцэтгэсэн
Шалгарсан

“НОЁДЫН ТҮРЭВ” ХХК

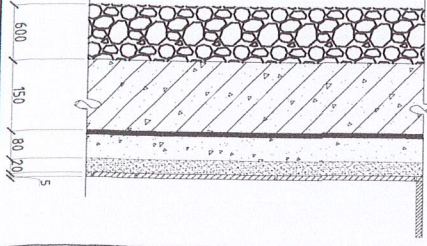
МАНД
22-564
АТХ6028
Төрийн
Төрийн
ЭРХЭЙЛЭГ
МОНГОЛ УЛС

Масштаб: М1:10
HTXECT-18/2023
ТТ шүүфр:
Эргүүлэн дугаар: 6А-11
Хугацаа: 2023

ШАЛЫ ХЭСЭГЧИЛСЭН БАЙГУУЛАЛТ М1:50

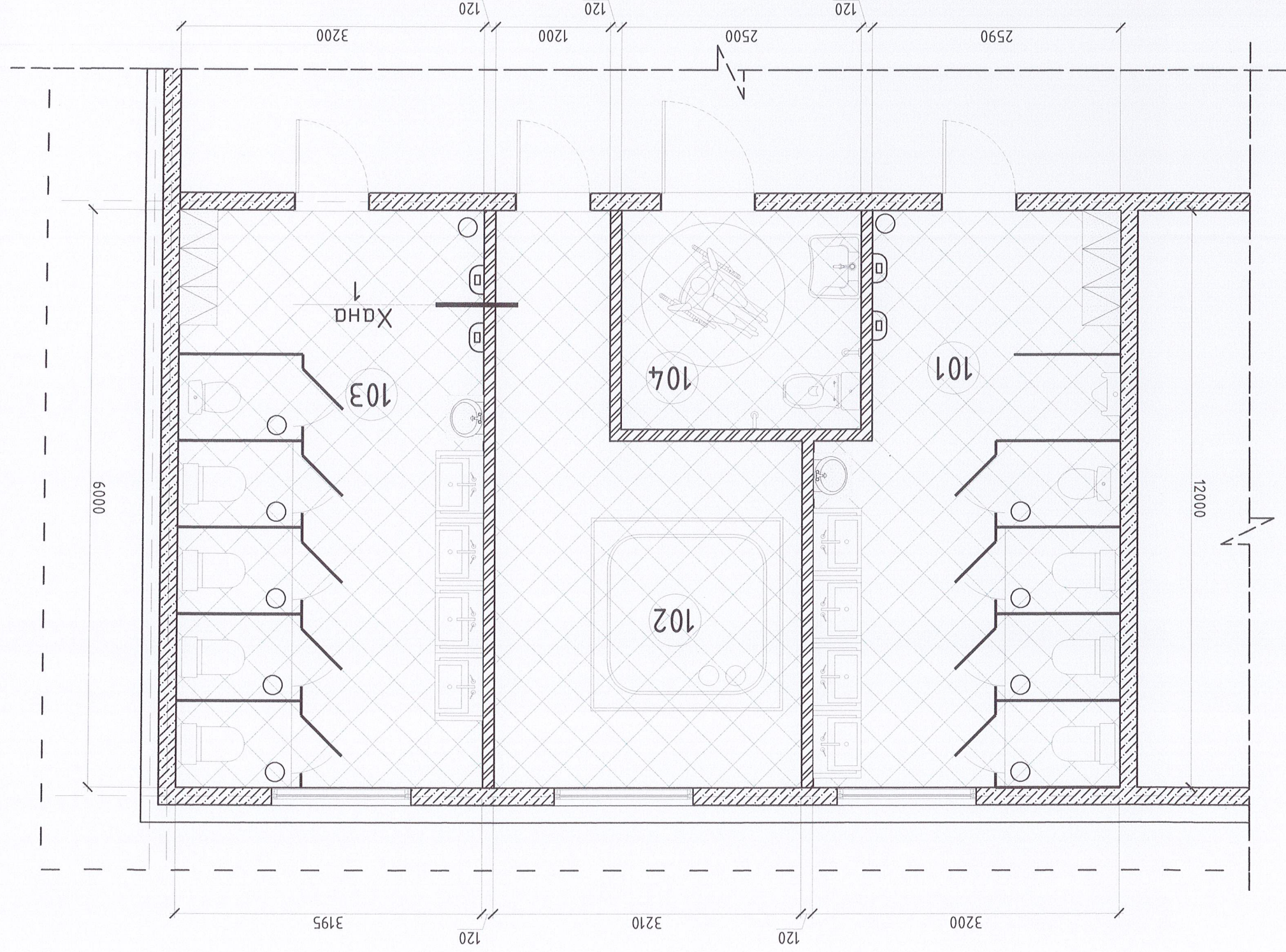
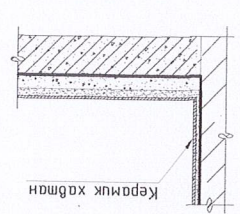
• ШАЛЫ МАТЕРИАЛЫН БҮТЭЦ

№ 101, 102, 103, 104 өрөөнүүд

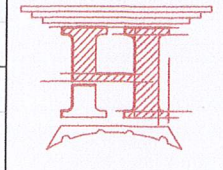
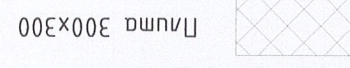


- Ламна, 300x300мм
- Ламаны цабыг
- Цөмөнхэн мэгшилгээ, БМ-150, зураг.80мм
- Үс мэгсгэрлэгч, 2 үе хар цаас
- Цугтамал төмөр бөмөр хуучилт, зураг.150мм
- Чигүүг долоон шороон дүүргэлт

Керамик хавтан



МАТЕРИАЛЫН ТЭМДЭГЛЭГЭЭ



Архитектор
Гүчмэгсэн
Шалсан

МОНГОЛЫН
ЭНГЭВЭР
ГАНГУУЛЫН
МАРШАЛСАН АРХИТЕКТОР

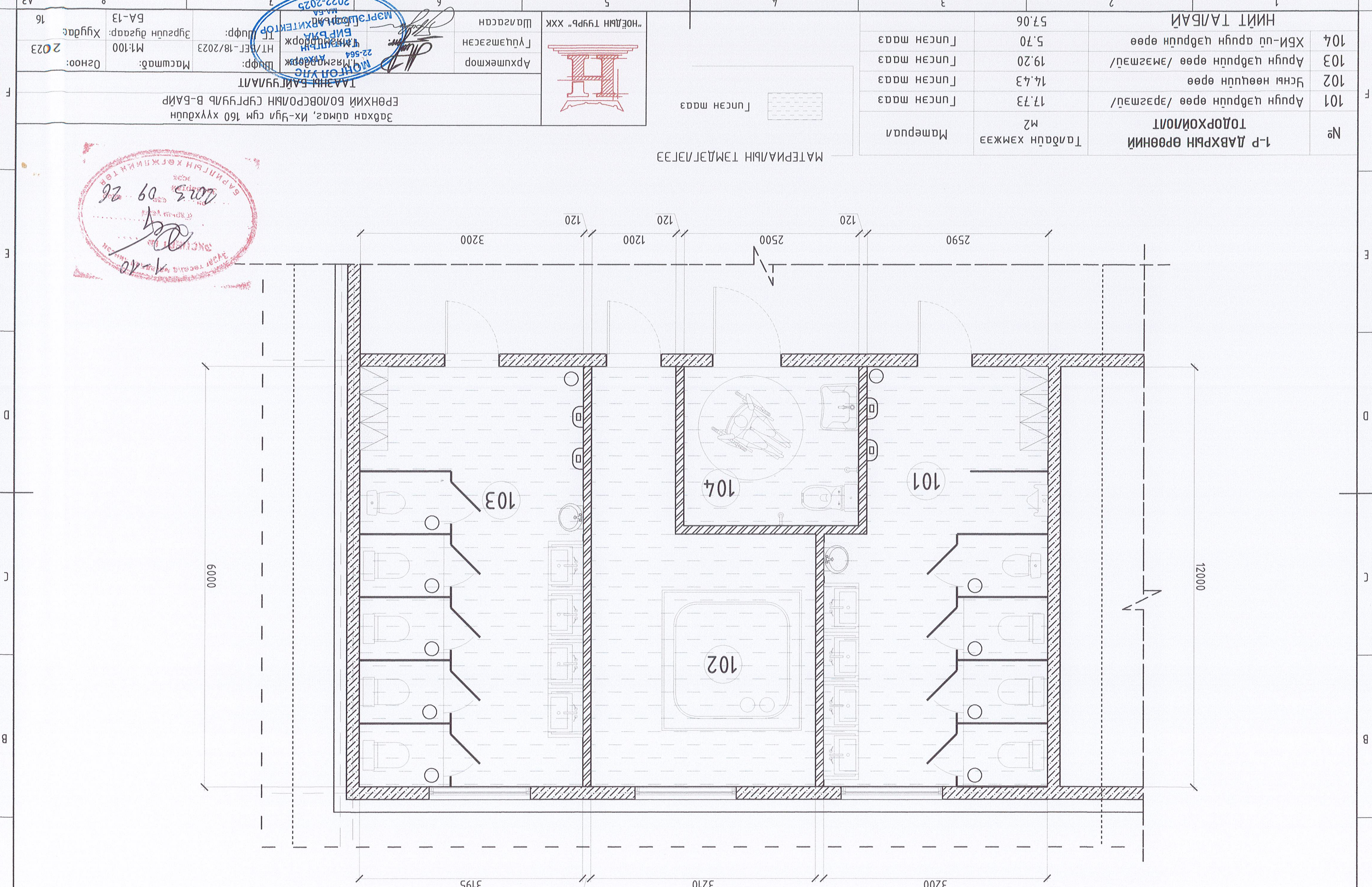
Завхан агаас, Их-Уул сүм 160 хүүхдийн
ЕРӨНХИЙ 50/ЛОВСРОЛЫН СҮРГҮҮЛБ В-БАЙР
ШАЛЫ ХЭСЭГЧИЛСЭН БАЙГУУЛАЛТ

Илүүр: М1:100
HT/SET-18/2023

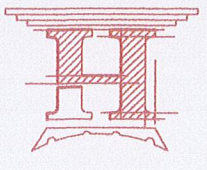
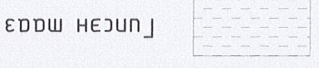
Эргүүлэн дугаар: БА-12

Огноо: 2023
Хугацаа: 16

№	1-Р ДАВХРЫН ӨРӨӨНИЙ ТОДОРХОЙЛОЛТ	Талбайн хэмжээ м2	Материал
101	Арун цэврүүн өрөө /эрэмд/	17.73	Ламна 30x30
102	Цсн нөөцүүн өрөө	14.43	Ламна 30x30
103	Арун цэврүүн өрөө /эмзэмд/	19.20	Ламна 30x30
104	ХБИ-цү арун цэврүүн өрөө	5.70	Ламна 30x30
	НИЙТ ТАЛБАН	57.06	



МАТЕРИАЛЫН ТЭМДЭГЛЭГЭЭ



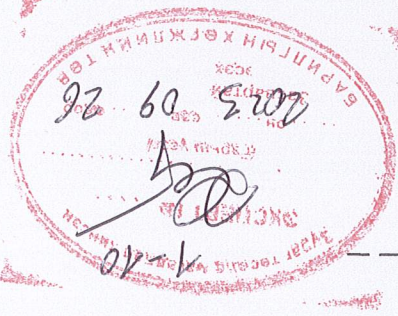
Архитектор
Гүчэмсээн
Шалсан

Завхан аймаг, Их-Уул сум 160 хуудайн
ЕРӨНХИЙ БОЛОВСРОЛЫН СҮРГУУЛ В-БАЙР

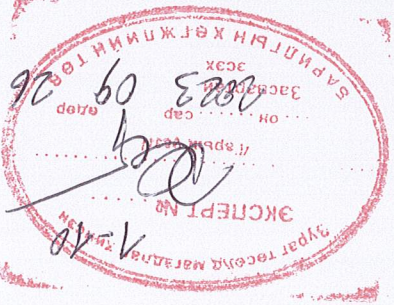
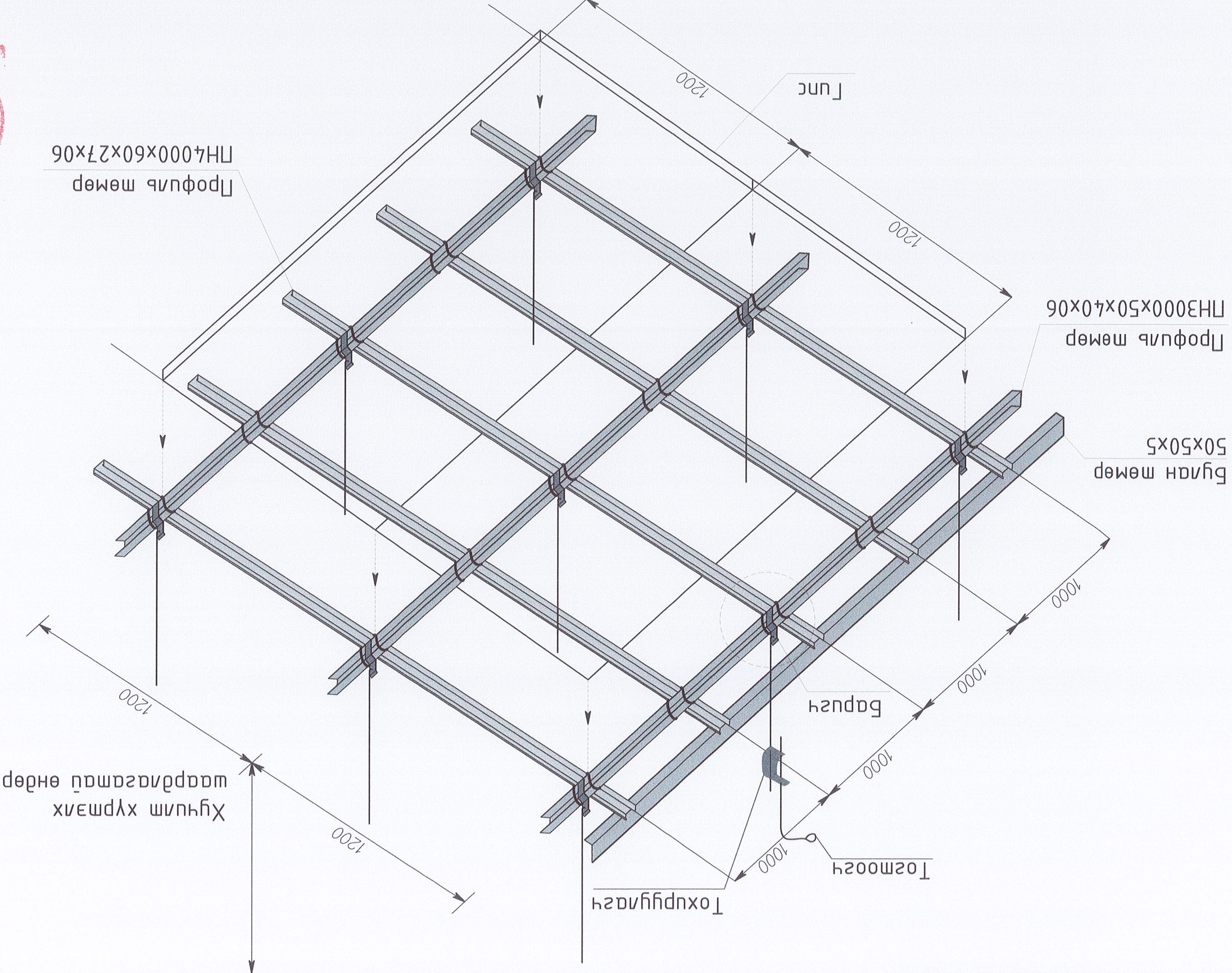
ТААЗНЫ БАЙГУУЛАЛТ

Огноо: 2023
Масштаб: М1:100
Хугацаа: 16

№	1-Р ДАВХРЫН ӨРӨНИЙ ТОДОРХОЙЛОЛТ	Талбайн хэмжээ м2	Материал
101	Арун цэврцэн өрөө /эрэгшэвц/ Цснй нөөццүн өрөө	17.73	Гунсан мааз
102	Цснй нөөццүн өрөө	14.43	Гунсан мааз
103	Арун цэврцэн өрөө /эмэгшэвц/ ХБН-цц арун цэврцүн өрөө	19.20	Гунсан мааз
104	ХБН-цц арун цэврцүн өрөө	5.70	Гунсан мааз
	НИЙТ ТАЛБАН	57.06	



ЛИСЭН ТААЗНЫ ХЭСЭГ/ЭЛ М1:50



Завхан аймаг, Их-Шя сүм 160 хүүхдийн ЕРӨНХИЙ БОЛОВСРОЛЫН СЭРГҮҮЛБ В-БАЙР ЛИСЭН ТААЗНЫ ХЭСЭГ/ЭЛ	Архитектор Гууцмэсээн Шалзсан	“НОЁДЛЫН ТҮҮРЬ” ХХК
Шуфф: 22-564 Мэргэжлийн газар: 10-5-3025	Шуфф: 22-564 Мэргэжлийн газар: 10-5-3025	“НОЁДЛЫН ТҮҮРЬ” ХХК
Масштаб: М1:100	Масштаб: М1:100	Масштаб: М1:100
Хугацаа: 2023	Хугацаа: 2023	Хугацаа: 2023
Огноо: 2023	Огноо: 2023	Огноо: 2023

№	1-Р ДАВХРЫН ӨРӨӨНИЙ ТОДОРХОЙЛОЛТ	Талбайн хэмжээ м2
101	Арун цэвэрчн өрөө /эрэгшмэл/	17.73
102	Усны нөөцүүн өрөө	14.43
103	Арун цэвэрчн өрөө /эмэгшмэл/	19.20
104	ХБН-үү арун цэвэрчн өрөө	5.70
НИЙТ ТАЛААН		57.06

Эвдхан аумаг, Их-Уул сум 160 хүүхдийн
ЕРӨНХИЙ 50/ОВРСОЛЫН СҮРГҮҮЛБ В-БАЙР
ТЕХНОЛОГИЙН БАЙГУУЛАЛТ

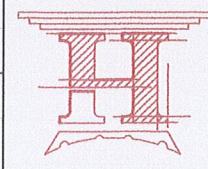
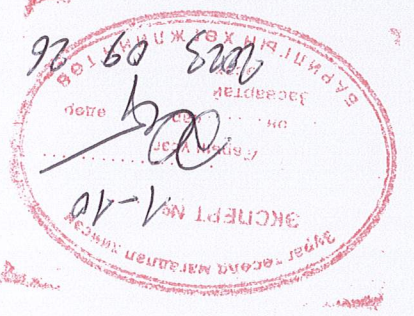
Архитектор
Г.УУЦМЭСЭН

Шалсан
"НӨГДЛЭН ТҮҮРЬ" ХХК

Масштаб: М1:100
HT/БЭГ-18/2023
Ч.Мяндрорж
АТХ6038

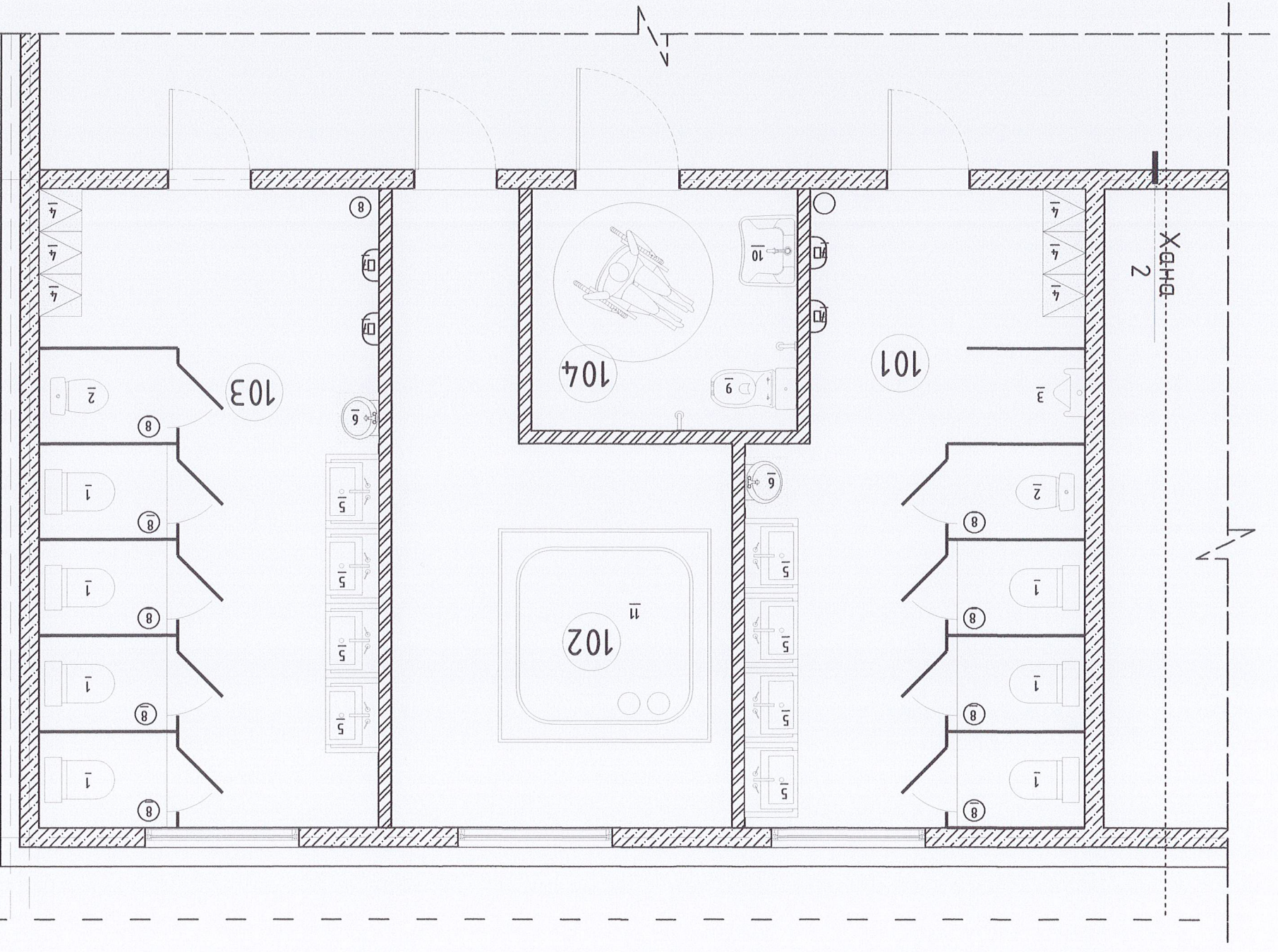
Хугацаа: 2023
Хуудас: 16

2022-2025
МА-БА
МЭРГЭШЛЭГ АРХИТЕКТОР

Технологийн тодорхойлолт

1	Сүүлчүүр	2	6-н настайн сувицлаагүйр
3	Хөвдө	3	Хөвдө
4	Цэвэрлэгчийн шүүгээ	5	Үсэлчүүр
6	6-н настайн сувицлаагүйр	7	Гар ховдөгч
8	Хөвдө	8	Хөвдө
9	ХБН-үү сувицлаагүйр	10	ХБН-үү сувицлаагүйр
11	Усны нөөцүүн сав		



ТЕХНОЛОГИЙН БАЙГУУЛАЛТ М1:50

БҮЛГЭХ АЖЛЫН ТОДОРХОЙЛОЛТ

Өрөөндү дугаар	Өрөө, ТАСАЛГАНЫ НЭР	Хань дугаг хусаж	Табду, м ²	Модон шал хуулах	Табду, м ²	Халгаа дүүлгах	Табду, м ²	Цонх дүүлгах	Табду, м ²	Цонх амгаара	Табду, м ²	Цонх дүүлгах	Табду, м ²	Баруьын хог хаягда хаях	Табду, м ³
07	Ангу	Бугаг	50.39	Банзан шал	59.09	Модон халгаа	2.10	Модон цонх	8.7	Цонх	2.17	Цонх	2.61	Модон цонх	29.54

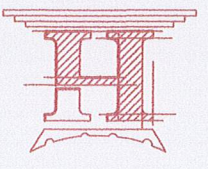
ЗАСЛЫН АЖЛЫН ТОДОРХОЙЛОЛТ

Өрөөндү дугаар	Өрөө, ТАСАЛГАНЫ НЭР	Шүээр хамар хана өрөх	Табду, м ²	Ханань шадар өнгөлгөө	Табду, м ²	Шүлын чулуу шороон дүүргэлт	Табду, м ³	Шалны лалта өнгөлгөө	Табду, м ²	Ханань өнгөлгөө	Табду, м ²	Хана засал	Табду, м ²	Хана засал	Табду, м ²
101	Арвун цэврдүн өрөө /эр/	Тоосгон хана өрөх	20	Шадар өнгөлгөө	50.62	Чулуун дүүргэлт	10.63	Бетон зүүрмэг	1.8	Керамик хабтан 600x600	38.64	Замаск /2ye/	16.37	Эмгилс цагаан өнгүүн h-0.0	16.37
102	Цснй нөөцүн сабны өрөө	-	-	Шадар өнгөлгөө	50.68	Чулуун дүүргэлт	8.65	Бетон зүүрмэг	1.5	Керамик хабтан 600x600	38.68	Замаск /2ye/	16.39	Эмгилс цагаан өнгүүн h-0.0	16.39
103	Арвун цэврдүн өрөө /эм/	Тоосгон хана өрөх	18	Шадар өнгөлгөө	27.00	Чулуун дүүргэлт	11.52	Бетон зүүрмэг	2	Керамик хабтан 600x600	20.07	Замаск /2ye/	8.50	Эмгилс цагаан өнгүүн h-0.0	8.50
104	Арвун цэврдүн өрөө /ХБИ/	Тоосгон хана өрөх	14.0	Шадар өнгөлгөө	50.62	Чулуун дүүргэлт	3.42	Бетон зүүрмэг	0.57	Керамик хабтан 600x600	38.64	Замаск /2ye/	16.37	Эмгилс цагаан өнгүүн h-0.0	16.37

ЗАСЛЫН АЖЛЫН ТОДОРХОЙЛОЛТ

Өрөөндү дугаар	Өрөө, ТАСАЛГАНЫ НЭР	Гүсэп маэз гүсрэх	Табду, м ²	Цонхны амгаара	Табду, м ²	ДСП хабтан	Табду, м ²	Гөлын хүрээмэй моль	Табду, м ²	Табду, м ²	Табду, м ²
101	Арвун цэврдүн өрөө /эр/	Гүсэп маэз, гүс чүгээнд	18	Замаск мамах	0.87	АЦӨ-нүүд хаам	29.4	2800x1000, 500x1000	3.3	-	-
102	Цснй нөөцүн сабны өрөө	Гүсэп маэз, гүс чүгээнд	15	Замаск мамах	0.87	-	-	-	-	-	-
103	Арвун цэврдүн өрөө /эм/	Гүсэп маэз, гүс чүгээнд	20	Замаск мамах	0.87	АЦӨ-нүүд хаам	35.28	2800x1000, 500x1000	3.3	-	-
104	Арвун цэврдүн өрөө /ХБИ/	Гүсэп маэз, гүс чүгээнд	6	-	-	-	-	500x1000	0.5	-	-

Табдуар: АЦӨ-нүүд сугулмүүрүүдүг хаах хаам нь сапн чанарын гүс чүгээнд мэсбэрмэй хамгаалмын халысмад ДСП хабтан даана. Хаамтын гүсрэх шүсрэх материалг мэсбүн өрөнхүүд дээр хүүдэрэ. ДСП хабтанг эгсэж шүхүүдн хэмжээнд шааруулж гүсрэлмын ажлыг хүүдэрэ.



Завхан аумаг, Их-Чул сум 160 хүүхдүн
 ӨРӨНХИЙ БОЛОВСРОЛЫН СУРГУУЛЬ В-БАЙР
 МАТЕРИАЛЫН ТҮҮБЭР
 Ч.Мамодов Шуфр: 18/2023
 М.Мамодов Шуфр: 18/2023
 М.Мамодов Шуфр: 18/2023
 Хуудс: 16