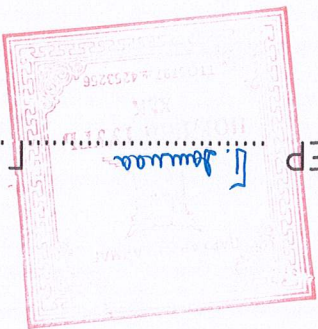


ДАРХАН УУЛ АЙМАГ 2023 ОН

ИНЖЕНЕР *Г. Дашмаа* Г. Дашмаа



БОЛОВСРҮҮЛСАН:

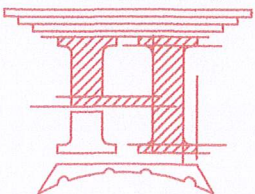
ЦЭВЭР БОХИР УСНЫ ХЭСЭГ-ЦБҮ

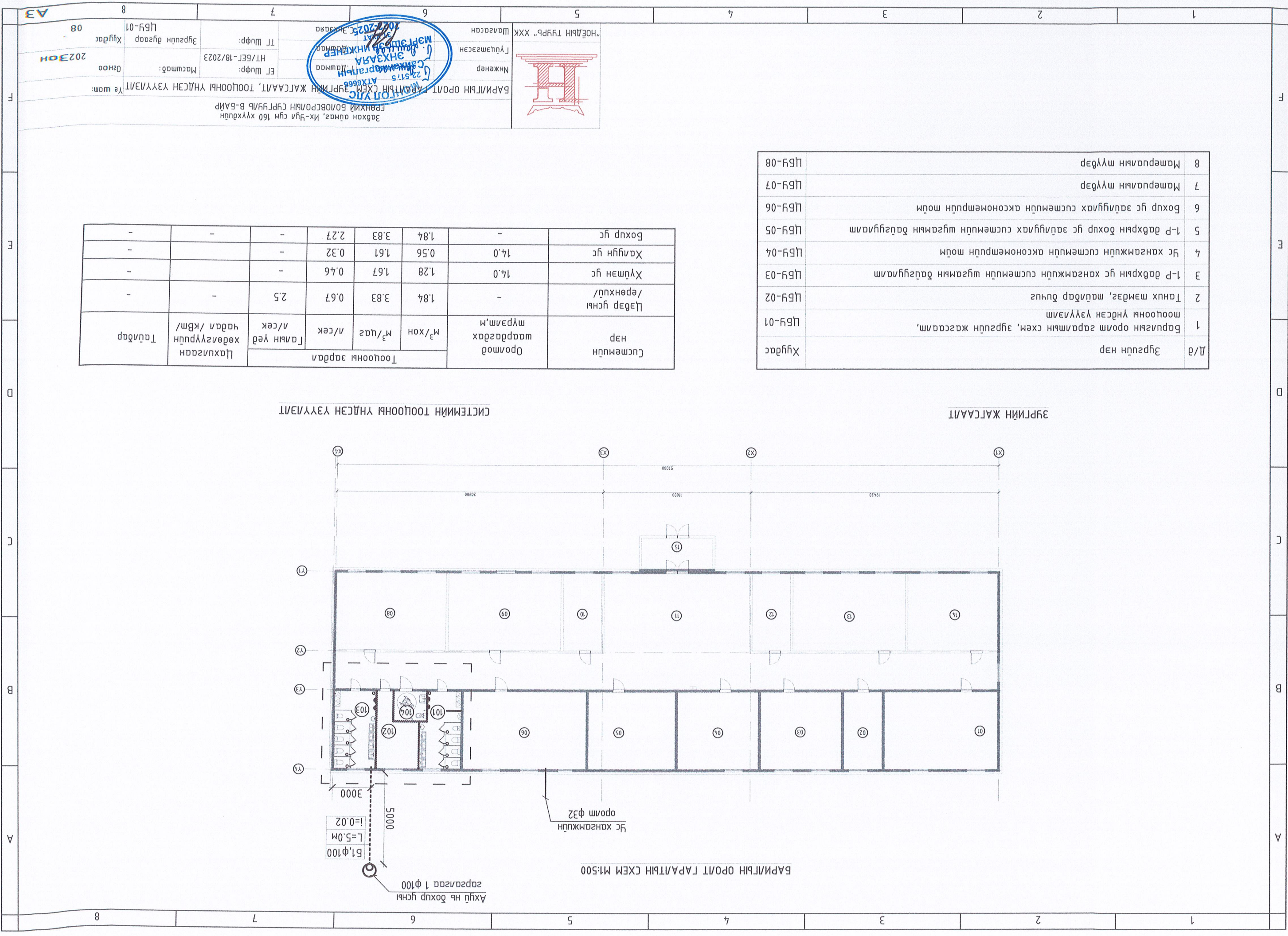
(АЖЛЫН ЗҮРГАГ)

Завхан агмаг, Их-Шуу сум 160 хүүхдүүн
ЕРӨНХИЙ БОЛОВСРОЛЫН СҮРГУУЛЬ В-БАЙР

ЗҮРГИЙН ШИФР: НТ/БЕГ-18/2023

“НОЁЛЫН ТҮРП” ХХК
ЭТ 37-508/19



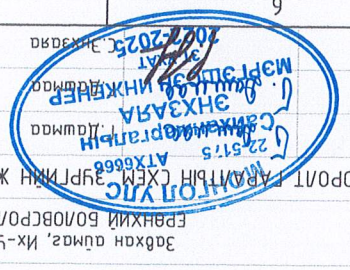
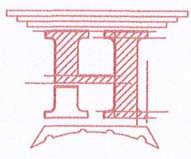


ЗЭРГИЙН ЖАГСААЛТ

СИСТЕМИЙН ТООЦООНЫ ҮНДСЭН ҮЗҮҮЛЭЛТ

Д/э	Зургууд нэр	ЦБҮ-01	Барилгын оролт гаралтын схем, зургуудын жасгалм, тооцооны үндсэн үзүүлэлт
1	Танх тэмдэг, мэдлэг бүлэг	ЦБҮ-02	
2	1-р давхрын ус хангамжийн системийн шугамын дэвсгүлэм	ЦБҮ-03	
3	4-р хангамжийн системийн аксонометрийн мөм	ЦБҮ-04	
4	1-р давхрын бохир ус эвдлүүлах системийн шугамын дэвсгүлэм	ЦБҮ-05	
5	Бохир ус эвдлүүлах системийн аксонометрийн мөм	ЦБҮ-06	
6	Материалын шүүдэр	ЦБҮ-07	
7	Материалын шүүдэр	ЦБҮ-08	

Системийн нэр	Ороомод шаардлага шрлм,м	М ³ /хон	М ³ /цаг	Тооцооны зардал		Цахилгаан хөдөлгүүрийн чадал /квт/	Тайлбар
				Галын үед /л/сек	Тогтмол зардал		
Цэвэр усны /ерөнцү/	-	1.84	3.83	0.67	2.5	-	-
Хүшнээн ус	14.0	1.28	1.67	0.46	-	-	-
Халуун ус	14.0	0.56	1.61	0.32	-	-	-
Бохир ус	-	1.84	3.83	2.27	-	-	-

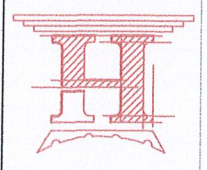


Барилгын оролт гаралтын схем, зургуудын жасгалм, тооцооны үндсэн үзүүлэлт	Масштаб:	Огноо	Хугацаа
Бариалын оролт гаралтын схем, зургуудын жасгалм, тооцооны үндсэн үзүүлэлт	Масштаб:	Огноо	Хугацаа
Барилгын оролт гаралтын схем, зургуудын жасгалм, тооцооны үндсэн үзүүлэлт	Масштаб:	Огноо	Хугацаа
Барилгын оролт гаралтын схем, зургуудын жасгалм, тооцооны үндсэн үзүүлэлт	Масштаб:	Огноо	Хугацаа

1-Р ДАВХРЫН ҮС ХАНГАЖИЙН СИСТЕМИЙН ШҮГЛЭМ БАЙГУУЛАЛТ М1:150



№	1-Р ДАВХРЫН ӨРӨӨНИЙ ТОДОРХОЙЛОЛТ	Талбайн хэмжээ м ²
101	Арун цэврүү өрөө /эргэмд/	17.73
102	Үсний нөөцүү өрөө	14.43
103	Арун цэврүү өрөө /эмгэмд/	19.20
104	ХБИ-үү арун цэврүү өрөө	5.70
НИЙТ ТАЛБАН		57.06

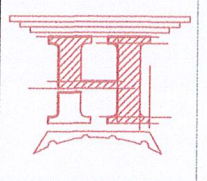


“НОЁДЛЫН ТҮҮРЬ” ХХК
 Инженер
 Гүйцэтгэсэн
 Шаарсан



Завхан өгмөг, Их-Уул сум 160 хуучдун
 Ерөнхий БОЛОВСРОЛЫН СҮРГУУЛЬ В-БАЙР
 22-515
 ДАВХ-ЫН ҮС ХАНГАЖИЙН СИСТЕМИЙН ШҮГЛЭМ БАЙГУУЛАЛТ
 Масштаб: М1:150
 HT/БЕГ-18/2023
 ТГ Шуфр:
 Эргүүлн дугаар ПБҮ-03
 Хуудас 08
 2023он

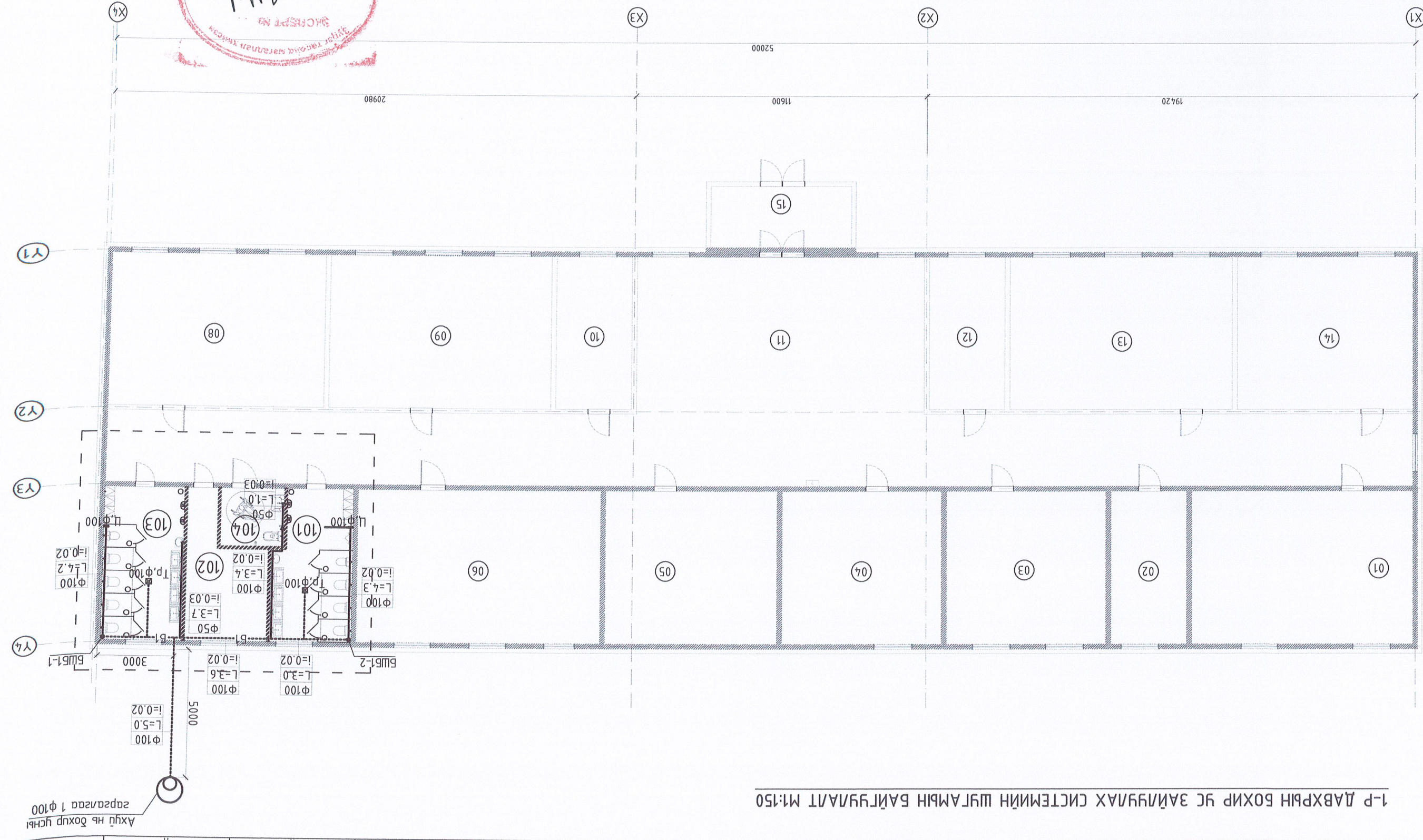
№	1-Р ДАВХРЫН ӨРӨНИЙ ТӨДӨРХӨЙЛОЛТ	Талбайн Хэмжээ м ²
101	Арун цэврэн өрөө /эрэгмэл/	17.73
102	Үсны нөөцүн өрөө	14.43
103	Арун цэврэн өрөө /эмэгмэл/	19.20
104	ХБИ-цн арун цэврэн өрөө	5.70
НИЙТ ТАЛБАН		57.06



“НОЁДЫН ТҮҮРЬ” ХХК
 Шансаан
 Лүүцмэгсэн
 Нөгжөөр

Эрх зөвшөөрлийн
 22-5175
 2022-03-30
 31:УХАТ

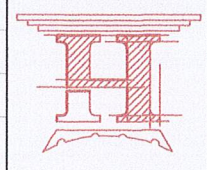
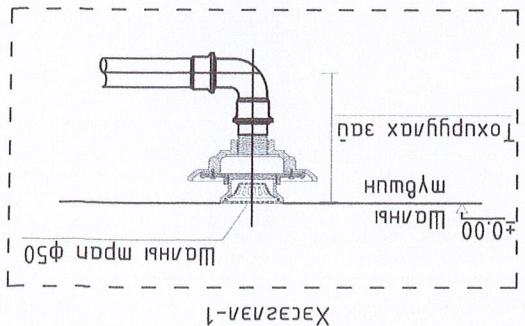
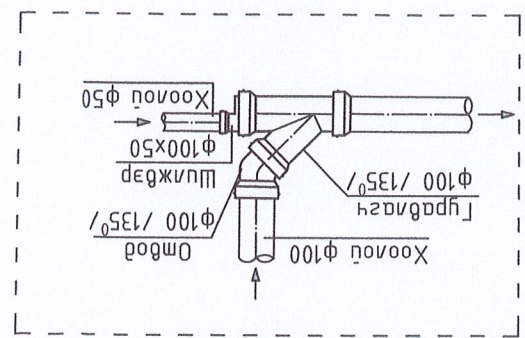
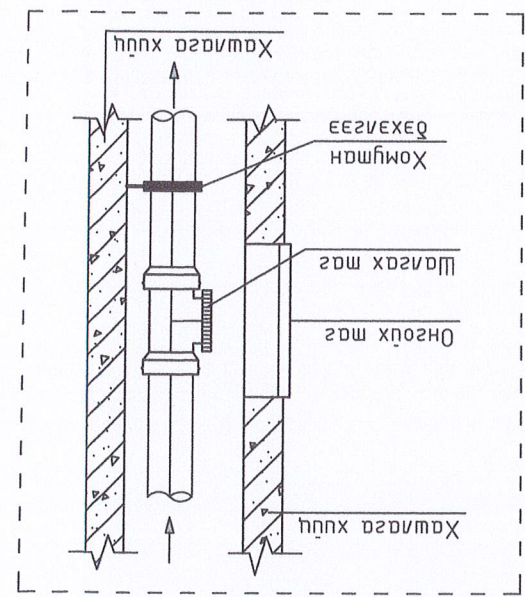
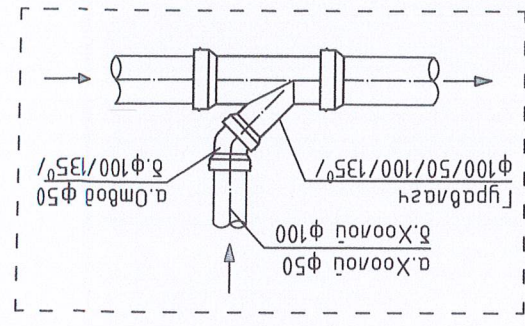
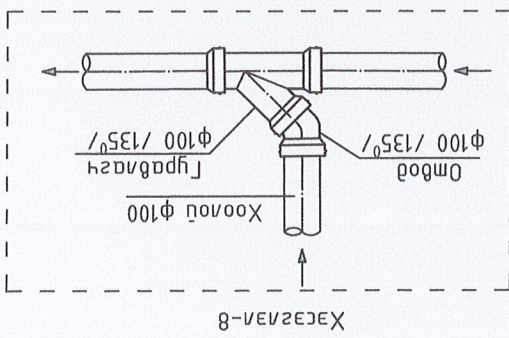
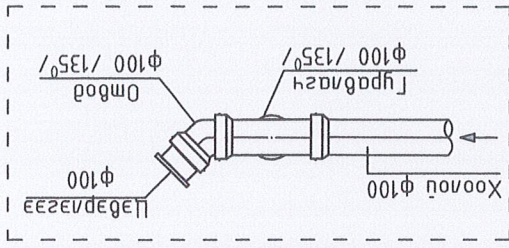
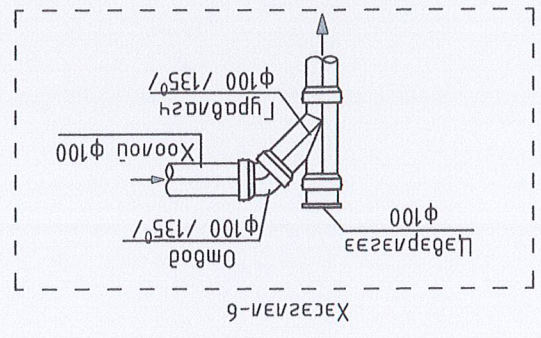
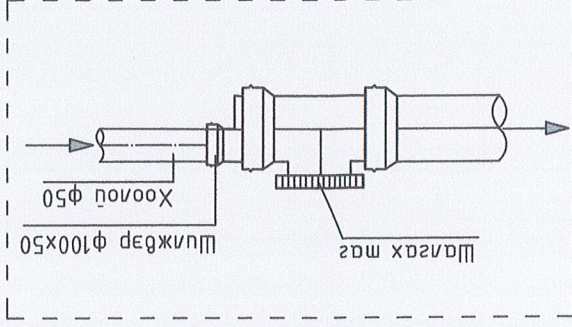
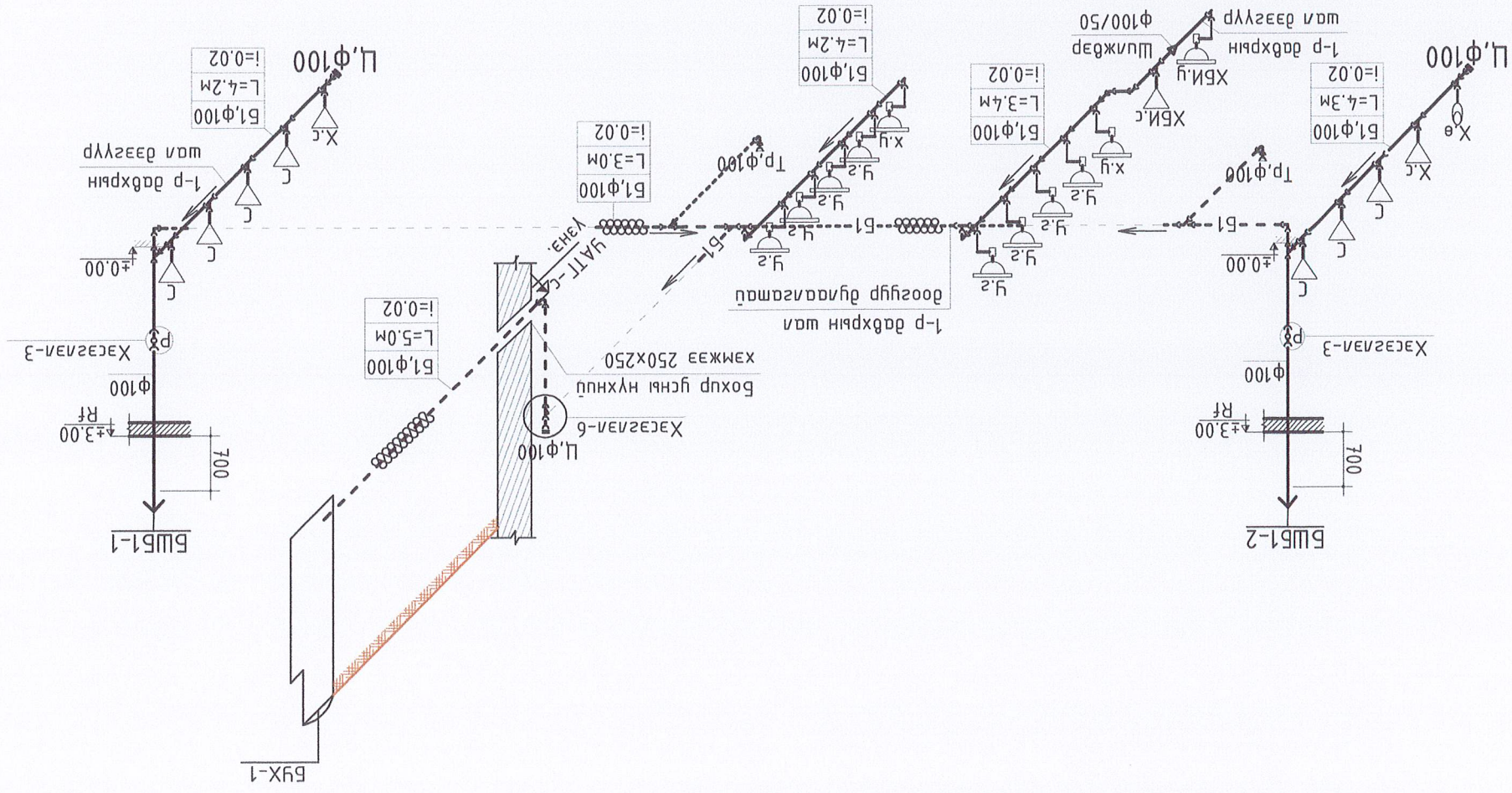
Завхан аймаг, Их-Уул сум 160 хуучдун
 Ерөнхий бодлогсголын сургууль В-байр
 1-Р ДАВХРЫН БОХИР ҮС ЗАЙЛГҮУЛАХ СИСТЕМИЙН ШҮГЛЭМБЭР БАЙГУУЛАЛТ
 Үе шам:
 Масштаб: М:1:50
 HT/ECT-18/2023
 ТТ Шуфр:
 Эргүүлч дугаар
 Хугацаа
 169-05



1-Р ДАВХРЫН БОХИР ҮС ЗАЙЛГҮУЛАХ СИСТЕМИЙН ШҮГЛЭМБЭР БАЙГУУЛАЛТ М:1:50

Ахуйн нь дохур үгсний
 зарсгалд 1 Ф100

БОХИР ҮС ЗАЙЛУУЛАХ СИСТЕМИЙН АКСОНОМЕТРИЙН ТОЙМ М:100



“НӨӨЛӨЙН ТҮРЭГ” ХХК
 Үйлдвэрлэл
 Инженер

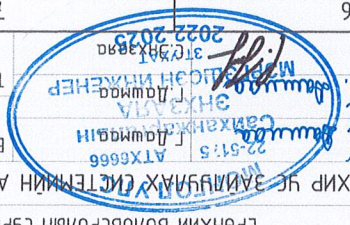
Забхан алмаг, Их-Уул сум 160 хуучдун
 Ерөнхий боловсролын сургууль 8-БАНД

БОХИР ҮС ЗАЙЛУУЛАХ СИСТЕМИЙН АКСОНОМЕТРИЙН ТОЙМ

ET Шуфр:
 HT/BEL-18/2023

Масштаб:
 1:50

Хийгдэж
 2023 он



МАТЕРИАЛЫН ТҮҮВЭР

Д/Д	Тэмдэглэлээ	Материалын нэр	Тоо	Нэгж	Тайлбар
1	Poliplast, PPR-110	Хүбнцэр хоолой φ100	35.8	у/м	
2	Poliplast, PPR-50	Хүбнцэр хоолой φ50	6.7	у/м	
3	Poliplast, TRW-100/100	Тагуй гярагнагч 45° 100/100	8	у/м	
4	Poliplast, TRW-50/50	Тагуй гярагнагч 45° 50/50	4	у/м	
5	Poliplast, TRW-100/50/100	Тагуй гярагнагч 45° 100/50/100	8	у/м	
7	Poliplast, KLW-100	Omboд φ100, 45гp PP	17	у/м	
8	Poliplast, KLW-100	Omboд φ50, 90гp, PP	2	у/м	
9	Poliplast, KLW-50	Omboд φ50, 45гp, PP	-	у/м	
10	Poliplast, KKW-110	Цэвэрлэгчээсний маг φ100	3	у/м	
11		Хүлхдүүн гярагнагч /хоулгч, суфоны хамт/	2	у/м	
12		Хүлхдүүн цугламгч / суфоны хамт/	2	у/м	
13		Цэвэрлэгч /хоулгч, суфоны хамт/	8	у/м	
14		Цугламгч / суфоны хамт /	7	у/м	
15		Тугсад хэрэгцээт хууцдүүн гярагнагч /хоулгч, суфоны хамт/	1	у/м	
16		Тугсад хэрэгцээт хууцдүүн цугламгч	1	у/м	
17		Хананы хөшөөч /хэдрэгч, суфоны хамт/	1	у/м	
18		Ня хоолой /гярагнагч/	22	у/м	
19		Ня хоолой /цугламгч/	10	у/м	
20		Ня хоолой /Хөшөөч/	1	у/м	
21		Бохрын арааржугуулагч магад φ100	2	у/м	
22		Шанаг маг φ100	2	у/м	
23		Шажбар 100/50	1	у/м	
24		Шаны мран φ100	2	у/м	
25	Пенополиуретан	Хоолой дулаанага φ100	15.0	у/м	
26	Пенополиуретан	Хомшман дэхэлгээ φ100	4	у/м	
27					
28					

Бохр гүс задгуулах систем

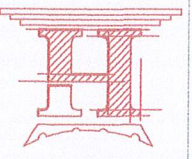
Зөвхөн аймаг, Их-Уул сум 160 хуучдүүн
ЕРӨНХИЙ БОЛОВСРОЛЫН СРЛГҮҮЛБ В-БАЙР

МОНГОЛ МАТЕРИАЛЫН ТҮҮВЭР
22-51.5 АТХ666
Улаанбаатар, Монгол улс

АНХАГАА
МОНГОЛ МАТЕРИАЛЫН ТҮҮВЭР
2022-2023

Няжнэр
Гууцмэгсэн
Шанагсан

ЭТ Шуфр: HT/БЕГ-18/2023
ТТ Шуфр: Хугацаа
Масмад: 08
2023 он



1	2	3	4	5	6	7	8
A	B	C	D	E	F		