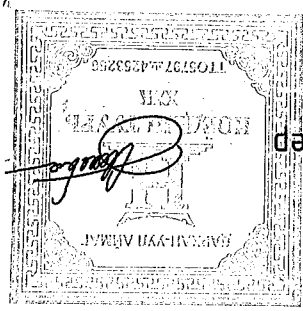


УЛААНБААТАР ХОТ 2022 ОН

/Ж.Нямдам/



ЦБҮ ИКЖНЕР

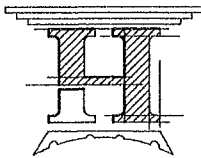
БОЛОВСРҮУЛАН:

(Усан хандамж, аруулах машуурсын ажлын хэсэг-УАТ)

Зархан аумас, Их-Уул сум
160 ХҮҮХДИЙН ЕРӨНХИЙ БОЛОВСРОЛЫН СҮРГУУЛИЙН
"Б, В" БАЙРНЫ АРИУН ЦЭВРИЙН БАЙГУУЛАМЖ

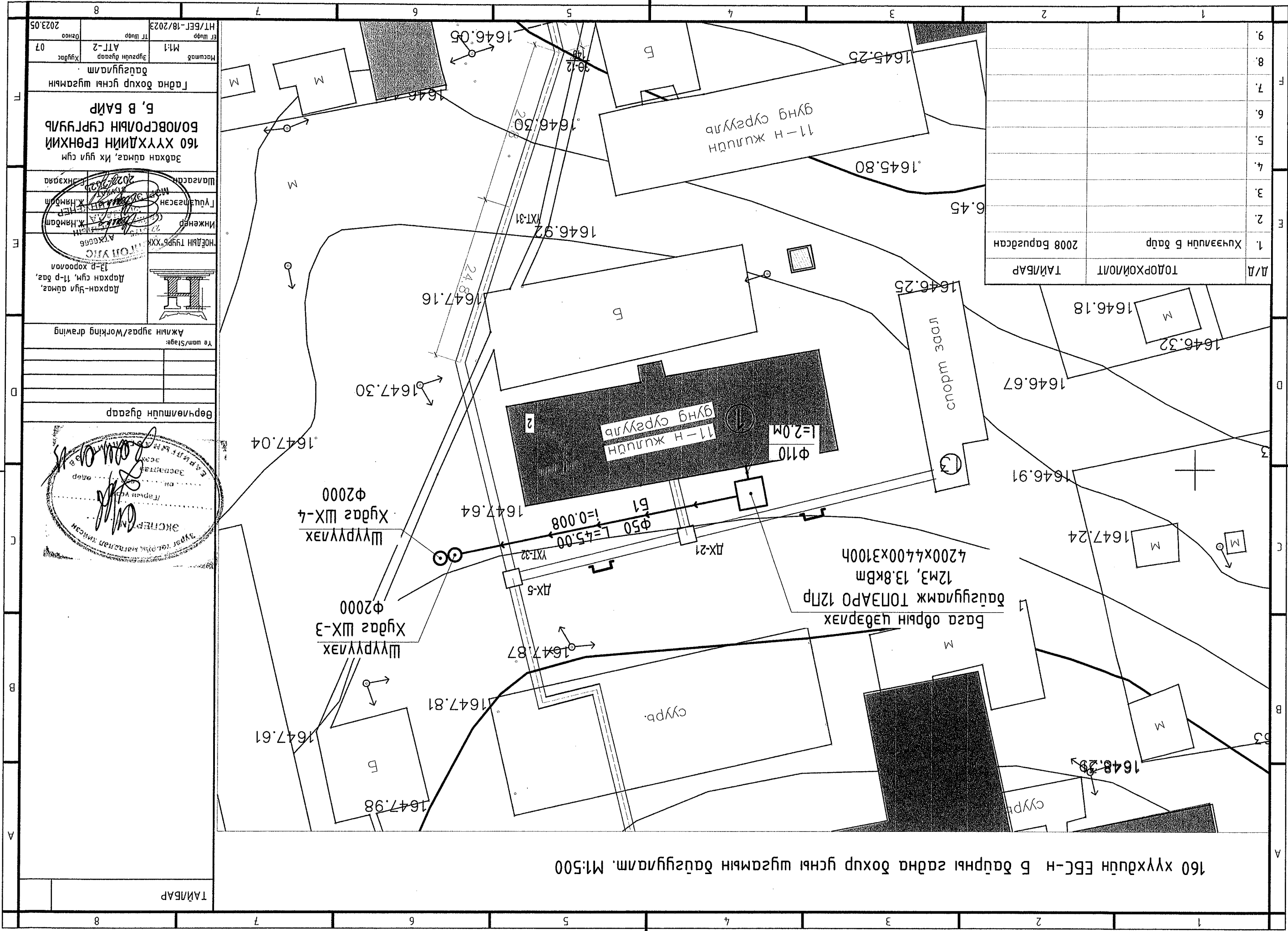
ЕГ ШУФ:НТ/БЕТ-18/2023

"НОЁДЫН ТҮҮРП" ХХК



160 хүүхдийн ЕБС-н Б дэргэний гадна дохор усны шугамын дэсгүлэмж. М:1:500

ТАЙЛБАР



Д/А	ТАЙЛБАР	Хүчээлүүн Б дэргэний 2008 Баруудсан
1.	ТАЙЛБАР	Хүчээлүүн Б дэргэний 2008 Баруудсан
2.		
3.		
4.		
5.		
6.		
7.		
8.		
9.		

Дархан-Уул аймаг, 11-р дэргэний 13-р хороолол
 АТХЭББ
 Инженер Ж.Нямбаатар
 Түүнийг хийсэн Ж.Нямбаатар
 Шалсан М.Мунхуу
 Түүнийг шалсан Ж.Нямбаатар
 М:1:500
 АТ-2
 Хүндэтгэсэн
 2023.05.07

ЭБС-н Б дэргэний гадна дохор усны шугамын дэсгүлэмж
 Төрийн үйлчилгээний байр
 2023.05.07

Эдгэхэн аймаг, Их гүл сум
 160 Хүүхдийн Ерөнхий
 Боловсролын Сургууль
 Б, В байр
 дэсгүлэмж

Ажлын зураг/Working drawing
 Төмөр/Stage

Берчлөмийн зураг

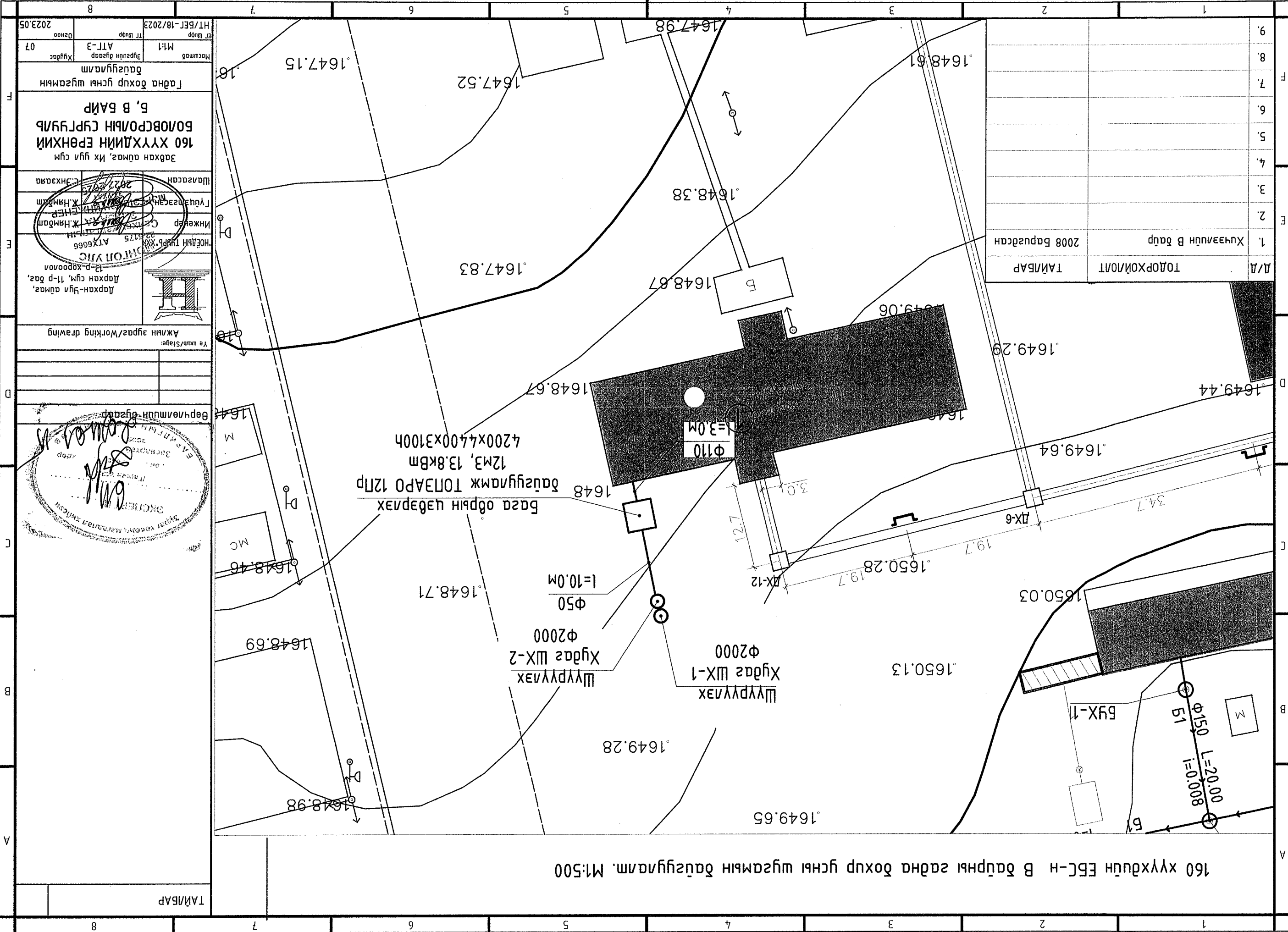
М:1:500

Хүндэтгэсэн
 Ж.Нямбаатар
 2023.05.07

Хүндэтгэсэн
 Ж.Нямбаатар
 2023.05.07

160 хүүхдийн ЕБС-н В дүүрний гадна бохир усны шугамын дэргэдүм, М:500

ТАЙЛАР



Д/А	ТАЙЛАР	1. Хүчээлийн В дүүр
		2008 барууссан

Ажлын зургаас/Working drawing

Ярхан-Шул өмөг, 11-р баг, 13-р хороолол

НОЁДЛИН ТУРЬС ХХК АТХ666

Инженер С.М.Х. Ж.Нямдам

Гууцлагсан Ж.Нямдам

Шугаман

2023.05

Берлэмэл зургаас

ЭБС-н 160 хүүхдийн ерөнхий боловсролын сургууль

2023.05

Масштаб М:1:1

Эргэлтийн дугаар АТТ-3

Хугацаа 07

ЭТ Шугам HT/БЕГ-18/2023

2023.05

Гадна бохир усны шугамын дэргэдүм

Б, В БАЙР

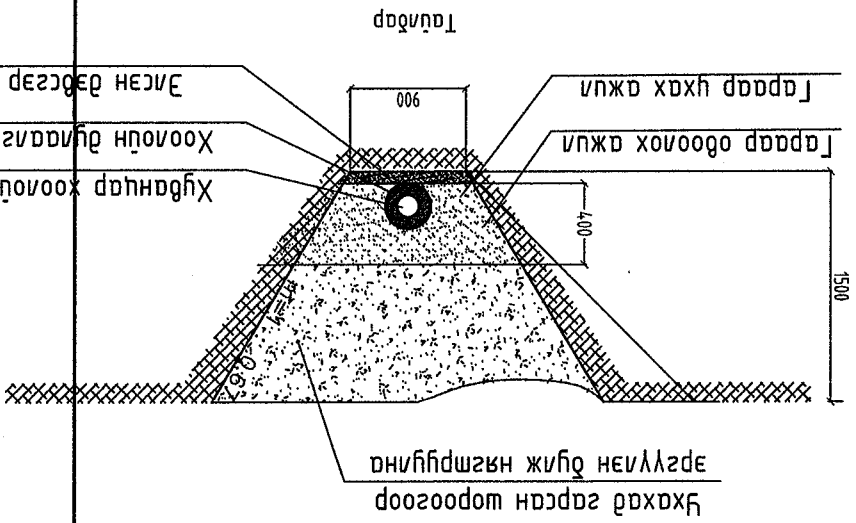
160 ХҮҮХДИЙН ЕРӨНХИЙ БОЛОВСРОЛЫН СУРГУУЛЬ

Зөвхөн өмөг, Их гуул сүм

160 хүүхдүүн ЕБС-н Б дүрний гадна бохир усны шугамын дагуулны зураг

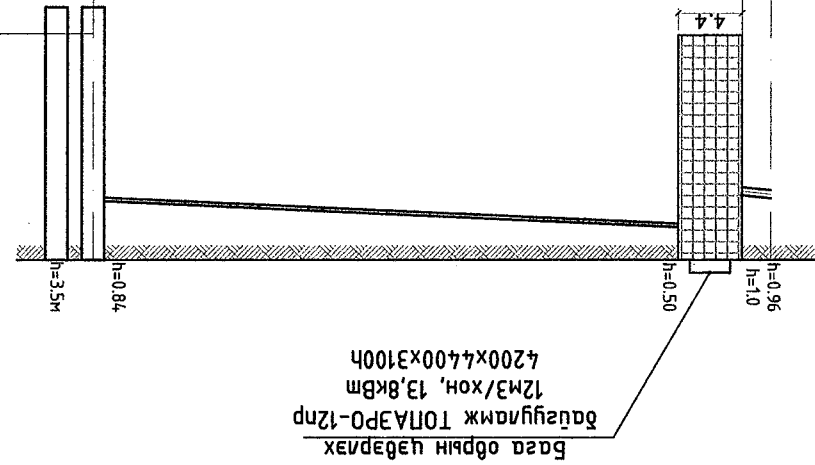
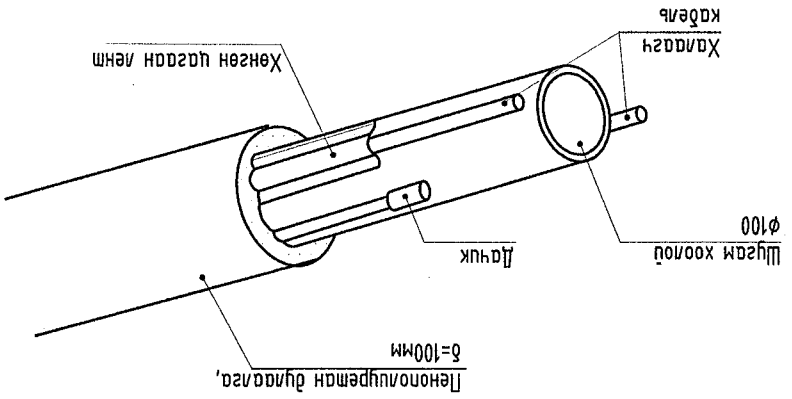
ОТЛОЛ 1-1

ТАЙЛАР



1. Механизмээр зүгэмт засснаас 20 см дүгнү гүхэг овоолох.
2. Зүгэмт зассан мэдшин хүрмэл гараар гүхэг тэвшлэх.
3. Эвсэн дэвсгэр δ=100мм үе хүлх.
4. Тэднэ бохир усны хүбнцэр хоолой гүсрэх.
5. Бохир усны явдан хоолойг эрдэс хөвдөгнөөр ороож дүлгэлдэх.
6. Дүлгэлдэгийн гэдгүр шүлэнэн даагдугаар ороож скочдох.
7. Шугамыг даад ормон хөрсөөр эргүүлж гараар дүлх.
8. Шүдүгүгэ механизмээр түрж дүлж, нягтргүүлэх.

ХАЛГААЛТЫН КАБЕЛИЙГ ТОНГОЛХ БАЙДАЛ



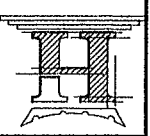
1649.0
1648.0
1647.0
1646.0
1645.0
1644.0
1643.0
1642.0
1641.0

ХООЛОН ХОВИЛЫН ТЭМДЭГТ	1646.34	1646.34	1646.30	1646.30	1643.80
ГАРЫН ТӨСЛИЙН ТЭМДЭГТ	1647.30	1647.30	1647.30	1647.30	1647.30
ГАРЫН ХАР ТЭМДЭГТ	1647.30	1647.30	1647.30	1647.30	1647.30
ХООЛОН МАТЕРИАЛ	Хүбнцэр хоолой φ50 мм.	φ110			
ТУСААРЛАГЧИЙН МАР	Бүрр				
БҮРР	Бүрүн хөрс. Эвсэн дэвсгэр δ=10 см				
УРТ /м/	2.0	0.008	45.0	45.0	
ХЯДАГ БА ЦЭГИЙН ХАЙ					
ХЯДАГ БА ЦЭГИЙН ДУГААР					

Масштаб	Эргэлтн дугаар	Т.Ш.Фр	НТ/БЕТ-18/2023
M1:500	АТТ-4		
Хугацаг	07	Огноо	2023.05

БОЛОВСРОЛЫН СУРГУУЛЬ
160 ХҮҮХДИЙН ЕРӨНХИЙ

Инженер
Түүшмэсчлэн
Шугамчлан
Завхан-Цэцэгчүүдийн
МАРТ 30 2023 ОНХОН



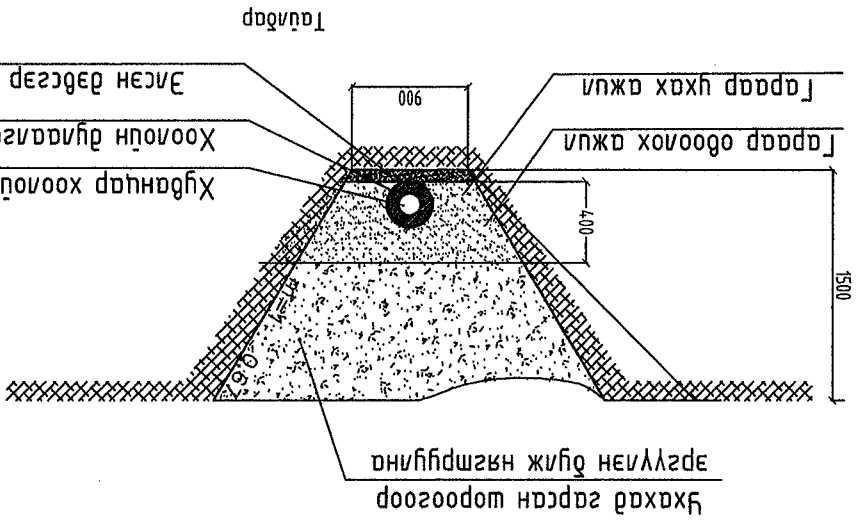
Дархан-Уул аймаг,
Дархан-Уул н-р дэс,
13-р хороолол

Ажлын зүгэмт/Working drawing

Өөрчлөмлийн дугаар

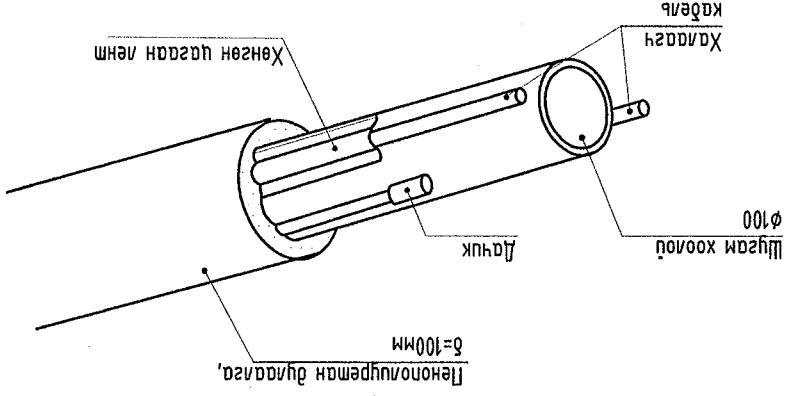
160 хүүхдүүн ЕБС-н В дүрний гадна бохир усны шугамын дагуулцун зураг

ОТ/ОЛ 1-1



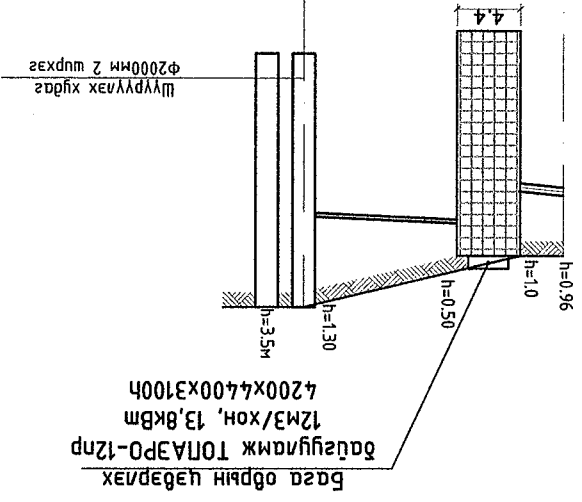
1. Механизмаар зургам засагсаас 20 см дүмүү гухаж овоолох.
2. Зургам засагсаан түвшин хүртэл гараар гухаж мэгшилэх.
3. Эгсэн дэвсгэр $\delta=100$ мм үе хүүх.
4. Гадна бохир усны хүбнцэр хоолой гусрах.
5. Бохир усны явдан хоолойг эрдэс хөвдөнгөөр ороож дугаалах.
6. Дугаалагсын гадур шилэн даабыггаар ороож скардох.
7. Шугамыг дай оршон хөрсөөр эргүүлж гараар дуглах.
8. Шүүдүгсг механизмээр шүрж булж, нэгшгүүлэх.

ХАЛААЛТЫН КАБЕЛИЙГ ТОНГОЛХ БАЙДАЛ



ХООЛИН ХОВИЛЫН ТЭМДЭГТ	ТАРЫН ТӨСЛИЙН ТЭМДЭГТ	ТАРЫН ХАР ТЭМДЭГТ	ХООЛИН МАТЕРИАЛ ТЯГАРЛАГЧИЙН МАР	БҮРРЬ	УРТ /м/	ХҮДАГ БА ЦЭГИЙН ДУГААР ХООРОНДЫН ЗАЙ	ХҮДАГ БА ЦЭГИЙН ДУГААР
1645.70	1649.20	1649.20	φ110	Эгсэн хөрс. Эгсэн дэвсгэр δ=10 см	15.0	3.0	БС
1647.54	1648.50	1648.50	Хүбнцэр хоолой φ50 мм.		0.008	3.0	Б дүр
1648.50	1648.50	1648.50			0.008	3.0	Б дүр
1649.20	1649.20	1649.20			15.0	3.0	Б дүр
1647.50	1647.50	1647.50			15.0	3.0	Б дүр
1645.70	1645.70	1645.70			15.0	3.0	Б дүр

1649.0
1648.0
1647.0
1646.0
1645.0
1644.0
1643.0
1642.0
1641.0



ТАЙЛАР

07

Масштаб М1:500
Эргүүлн дугаар АТ-5
Хүбнцэр

Бохир усны дагуулцун зураг

БОЛОВСРОЛЫН СҮРГУУЛЬ
Б, В БАЙР

Инженер
Түвшмэвсэн Х.Нямдам
М.П.ЭЛБ
М.П.ЭЛБ
М.П.ЭЛБ

Дархан-Уул аймаг,
Дархан-Уул сум, 11-р баг,
13-р хороолол

Ажлын зургам/Working drawing

Өөрчлөлцүн дугаар

ЭТ Шифр М1:500
ТТ Шифр АТ-5
Огноо 07

2023.05

Д/А	Тэмдэглэгээ	Материалын нэр		Тоо	Хэмж	Хэмжих нэгж
		Шүрхээ	Жиж			
1	MNS-5544.2005	Хүлцэр хоолой PVC Ø110	6	6	—	у/м
2	Полуреман	Хоолойн гуламга Ø110, Δ100мм	6	6	—	у/м
3		Хүлцэр хоолой PVC Ø50	72	72	—	у/м
4		Хоолойн гуламга Ø50, Δ100мм	72	72	—	у/м
5		Цахилгаан кабель	4	4	—	өөдөл
6		Төмөр бетон хугдас Ø2000	4	4	—	ш
7		Шүрэн тас	4	4	—	ш
8		Гуламгаатай модон тас	4	4	—	ш
9		Бага оёрын цэврлэх	2	2	—	ком

МАТЕРИАЛЫН ТҮҮВЭР

А		Б		C					D								E					F																						
Барилгын хийц	Угсарал төмөр бетон эдлэл	Хүчлэлийн дөмбөлөг	АРИУНТАХ ТАЙЦАГА			Нийт		Хүлц																																				
			1	2	3	4	5	6	7	8	9	10	11	12	13	14	15	16	17	18	19	20	21	22	23	24	25	26	27	28	29	30	31	32	33	34	35	36						
			Д/А	Хугдуйн дугаар	Хуульчдын өндөр, мм	3000	3000	3000	3000	3000	3000	3000	3000	3000	3000	3000	3000	3000	3000	3000	3000	3000	3000	3000	3000	3000	3000	3000	3000	3000	3000	3000	3000	3000	3000	3000	3000	3000	3000	3000	3000	3000	3000	3000
	Хуульчдын өндөр, мм	Хүчлэлийн өндөр, мм	3000	3000	3000	3000	3000	3000	3000	3000	3000	3000	3000	3000	3000	3000	3000	3000	3000	3000	3000	3000	3000	3000	3000	3000	3000	3000	3000	3000	3000	3000	3000	3000	3000	3000	3000	3000	3000	3000	3000	3000	3000	
	Хуульчдын өндөр, мм	Хүчлэлийн өндөр, мм	3000	3000	3000	3000	3000	3000	3000	3000	3000	3000	3000	3000	3000	3000	3000	3000	3000	3000	3000	3000	3000	3000	3000	3000	3000	3000	3000	3000	3000	3000	3000	3000	3000	3000	3000	3000	3000	3000	3000	3000	3000	3000

БОХИР УСНЫ ТӨМӨР БЕТОН ХЯДЛИЙН МАТЕРИАЛЫН ТҮҮВЭР

БОЛОВСРОЛЫН СҮРГУУЛ
160 ХҮҮХДИЙН ЕРӨНХИЙ

Б, В БАЙР

Бетон хуцудын материалын түүвэр, сүбэгийн осмол

Масштаб: M1:500
 АТТ-6
 Хугдас: 07
 HT/BEI-18/2023
 2023.05

Инженер: *(Signature)*
 Ж.Нямдам

Дархан-Зул аймг, 11-р баг, 13-р хороолол

Ажлын зураг/Working drawing
 Ye wam/Stage:

Өөрчлөлтийн дугаар

ТАЙЛАР

8	7	6	5	4	3	2	1																																
<p>ТАИ/ВАР БИЧИГ</p> <p>Ажлын зураг/Working drawing</p> <p>Үе шат/Stage:</p> <p>Борчлолын дугаар</p> <p>Дархан-Цул аймаг, 11-р баг, 13-р хороолол</p> <p>Инженер</p> <p>Тусламжчин</p> <p>Шагасан</p> <p>Завхан аймаг, Их-гуяа-сүм</p> <p>160 ХҮҮХДИЙН ЕРӨНХИЙ БОЛОВСРОЛЫН СҮРГҮҮЛБ</p> <p>Б, В БАЙР</p> <p>Бага ордны үзвэрлэх дагууламжийн хөвдөлмийн схем</p> <p>Масштаб М:1</p> <p>Эргэлт дугаар АТЛ-7</p> <p>Хугацаа 07</p> <p>ЭТ Шифр НТ/БЕГ-18/2023</p> <p>Огноо 2023.05</p>	<p>1. Судалгааны мэдэл нь инженер-геологийн бүнд эргэлт мөвсгөл</p> <p>2. Талбай 6.0 метрийн гүнтэй 3 цооног өрмөдөхөд үл хөрсний үс үнрээгүй.</p> <p>3. Чирмийн хөвдөлмийн гүн:</p> <p>Шарууцар үл хөрс - 2.65 метр</p> <p>Лүнд шүрхээтэй эвсэл үл хөрс - 3.22 метр</p> <p>Энцээр хуажжсан хөвдөлмөн үл хөрс - 3.41 метр</p> <p>Шарууцар үл хөрс - II</p> <p>Лүнд шүрхээтэй эвсэл үл хөрс - I</p> <p>Энцээр хуажжсан хөвдөлмөн үл хөрс - IV</p>	<p>Өрнөхүү шүүдэл:</p> <p>Баруунаас 2-Эм эвдүл φ110мм-ийн хувданыг хоолойгоор $i=0.008$ наагжүүлж ТОНАЭРО үзвэрлэх дагууламжийг хүрэн, [үзвэрлэгдсэн] нэн хувданыг φ50мм шүрхээтэй 10-45м эвдүл шүүрүүлж үзвэрлэх дагууламжийг хүрэн, бохир усныг шүрхээтэй хоолойг чанарын шүрхээтэй хоолойгоор $i=0.005$ наагжүүлж эвдүүлж үзвэрлэнэ. Бохир усныг шүрхээтэй хоолойг чанарын шүрхээтэй хоолойгоор $i=0.005$ наагжүүлж эвдүүлж үзвэрлэнэ. Бохир усныг шүрхээтэй хоолойг чанарын шүрхээтэй хоолойгоор $i=0.005$ наагжүүлж эвдүүлж үзвэрлэнэ.</p>	<p>ТОНАЭРО/ТОАЭРО 12 ПР</p> <p>Бохир ус үзвэрлэх байгууламжийн дугааруулалт</p> <p>Q=120 м³/жон</p> <p>Хувиар</p> <p>1</p> <p>Формат А3</p> <p>ТОНАЭРО/ТОАЭРО 12 ПР</p> <p>ТОНАЭРО/ТОАЭРО 12 ПР</p>	<p>Холбогчтын болон газар шорооны ажлыг "Увсан хангалж ба ариутгах тавуурын берийгын гэдэн шүлэг сүлжээ" СП 128.13330.2011-н дагуу гүйцэтгэнэ.</p> <p>Схем №1 Намалт тодруулга</p> <table border="1"> <tr> <td>Хөрөнгийн газрын</td> <td>Хөрөнгийн газрын</td> <td>Хөрөнгийн газрын</td> <td>Хөрөнгийн газрын</td> </tr> <tr> <td>Хөрөнгийн газрын</td> <td>Хөрөнгийн газрын</td> <td>Хөрөнгийн газрын</td> <td>Хөрөнгийн газрын</td> </tr> <tr> <td>Хөрөнгийн газрын</td> <td>Хөрөнгийн газрын</td> <td>Хөрөнгийн газрын</td> <td>Хөрөнгийн газрын</td> </tr> <tr> <td>Хөрөнгийн газрын</td> <td>Хөрөнгийн газрын</td> <td>Хөрөнгийн газрын</td> <td>Хөрөнгийн газрын</td> </tr> </table> <p>Холбогчтын болон газар шорооны ажлыг "Увсан хангалж ба ариутгах тавуурын берийгын гэдэн шүлэг сүлжээ" СП 128.13330.2011-н дагуу гүйцэтгэнэ.</p> <p>Схем №1 Намалт тодруулга</p> <table border="1"> <tr> <td>Хөрөнгийн газрын</td> <td>Хөрөнгийн газрын</td> <td>Хөрөнгийн газрын</td> <td>Хөрөнгийн газрын</td> </tr> <tr> <td>Хөрөнгийн газрын</td> <td>Хөрөнгийн газрын</td> <td>Хөрөнгийн газрын</td> <td>Хөрөнгийн газрын</td> </tr> <tr> <td>Хөрөнгийн газрын</td> <td>Хөрөнгийн газрын</td> <td>Хөрөнгийн газрын</td> <td>Хөрөнгийн газрын</td> </tr> <tr> <td>Хөрөнгийн газрын</td> <td>Хөрөнгийн газрын</td> <td>Хөрөнгийн газрын</td> <td>Хөрөнгийн газрын</td> </tr> </table>	Хөрөнгийн газрын	Хөрөнгийн газрын	Хөрөнгийн газрын	Хөрөнгийн газрын	Хөрөнгийн газрын	Хөрөнгийн газрын	Хөрөнгийн газрын	Хөрөнгийн газрын	Хөрөнгийн газрын	Хөрөнгийн газрын	Хөрөнгийн газрын	Хөрөнгийн газрын	Хөрөнгийн газрын	Хөрөнгийн газрын	Хөрөнгийн газрын	Хөрөнгийн газрын	Хөрөнгийн газрын	Хөрөнгийн газрын	Хөрөнгийн газрын	Хөрөнгийн газрын	Хөрөнгийн газрын	Хөрөнгийн газрын	Хөрөнгийн газрын	Хөрөнгийн газрын	Хөрөнгийн газрын	Хөрөнгийн газрын	Хөрөнгийн газрын	Хөрөнгийн газрын	Хөрөнгийн газрын	Хөрөнгийн газрын	Хөрөнгийн газрын	Хөрөнгийн газрын	<p>Схем №1</p> <p>Схем №1</p> <p>4200</p> <p>2200</p> <p>100-1200</p> <p>100-400</p>	<p>Гарын Түвшин 0.000</p> <p>Бохир усны оролт</p> <p>Ортол</p> <p>Лүгн</p> <p>Бохир усны оролт</p> <p>3000</p> <p>5000</p> <p>ГЭСЭН ДЭРД 80-100мм ГСЭТ 8736-2014</p> <p>Нүүний хэмжээ 5000x3000</p> <p>Ажлын зураг/Working drawing</p> <p>Үе шат/Stage:</p> <p>Борчлолын дугаар</p> <p>Дархан-Цул аймаг, 11-р баг, 13-р хороолол</p> <p>Инженер</p> <p>Тусламжчин</p> <p>Шагасан</p> <p>Завхан аймаг, Их-гуяа-сүм</p> <p>160 ХҮҮХДИЙН ЕРӨНХИЙ БОЛОВСРОЛЫН СҮРГҮҮЛБ</p> <p>Б, В БАЙР</p> <p>Бага ордны үзвэрлэх дагууламжийн хөвдөлмийн схем</p> <p>Масштаб М:1</p> <p>Эргэлт дугаар АТЛ-7</p> <p>Хугацаа 07</p> <p>ЭТ Шифр НТ/БЕГ-18/2023</p> <p>Огноо 2023.05</p>	<p>ТАИ/ВАР БИЧИГ</p> <p>Ажлын зураг/Working drawing</p> <p>Үе шат/Stage:</p> <p>Борчлолын дугаар</p> <p>Дархан-Цул аймаг, 11-р баг, 13-р хороолол</p> <p>Инженер</p> <p>Тусламжчин</p> <p>Шагасан</p> <p>Завхан аймаг, Их-гуяа-сүм</p> <p>160 ХҮҮХДИЙН ЕРӨНХИЙ БОЛОВСРОЛЫН СҮРГҮҮЛБ</p> <p>Б, В БАЙР</p> <p>Бага ордны үзвэрлэх дагууламжийн хөвдөлмийн схем</p> <p>Масштаб М:1</p> <p>Эргэлт дугаар АТЛ-7</p> <p>Хугацаа 07</p> <p>ЭТ Шифр НТ/БЕГ-18/2023</p> <p>Огноо 2023.05</p>
Хөрөнгийн газрын	Хөрөнгийн газрын	Хөрөнгийн газрын	Хөрөнгийн газрын																																				
Хөрөнгийн газрын	Хөрөнгийн газрын	Хөрөнгийн газрын	Хөрөнгийн газрын																																				
Хөрөнгийн газрын	Хөрөнгийн газрын	Хөрөнгийн газрын	Хөрөнгийн газрын																																				
Хөрөнгийн газрын	Хөрөнгийн газрын	Хөрөнгийн газрын	Хөрөнгийн газрын																																				
Хөрөнгийн газрын	Хөрөнгийн газрын	Хөрөнгийн газрын	Хөрөнгийн газрын																																				
Хөрөнгийн газрын	Хөрөнгийн газрын	Хөрөнгийн газрын	Хөрөнгийн газрын																																				
Хөрөнгийн газрын	Хөрөнгийн газрын	Хөрөнгийн газрын	Хөрөнгийн газрын																																				
Хөрөнгийн газрын	Хөрөнгийн газрын	Хөрөнгийн газрын	Хөрөнгийн газрын																																				
8	7	6	5	4	3	2	1																																

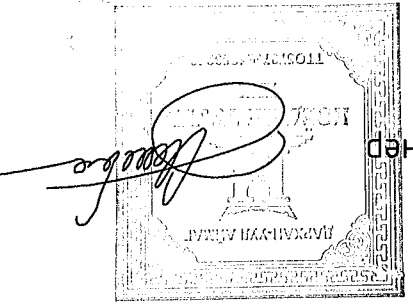
Завхан аумаг, Их-уул сум
ЕРӨНХИЙ БОЛОВСРОЛЫН СУРГУУЛЬ, ЦЭЦЭРЛЭГ, ДОТГУР
БАЙРНЫ АРИУН ЦЭВРИЙН БАЙГУУЛАМЖ

(Үсгэн хангамж, ариуцгах машинд хэрэглэх хэсэг-ҮАТ)

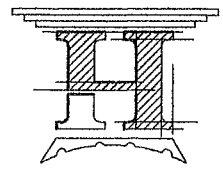
БОЛОВСРУУЛАГЧ:

ЦБҮ УНЖЕД

/Ж.Нямдам/

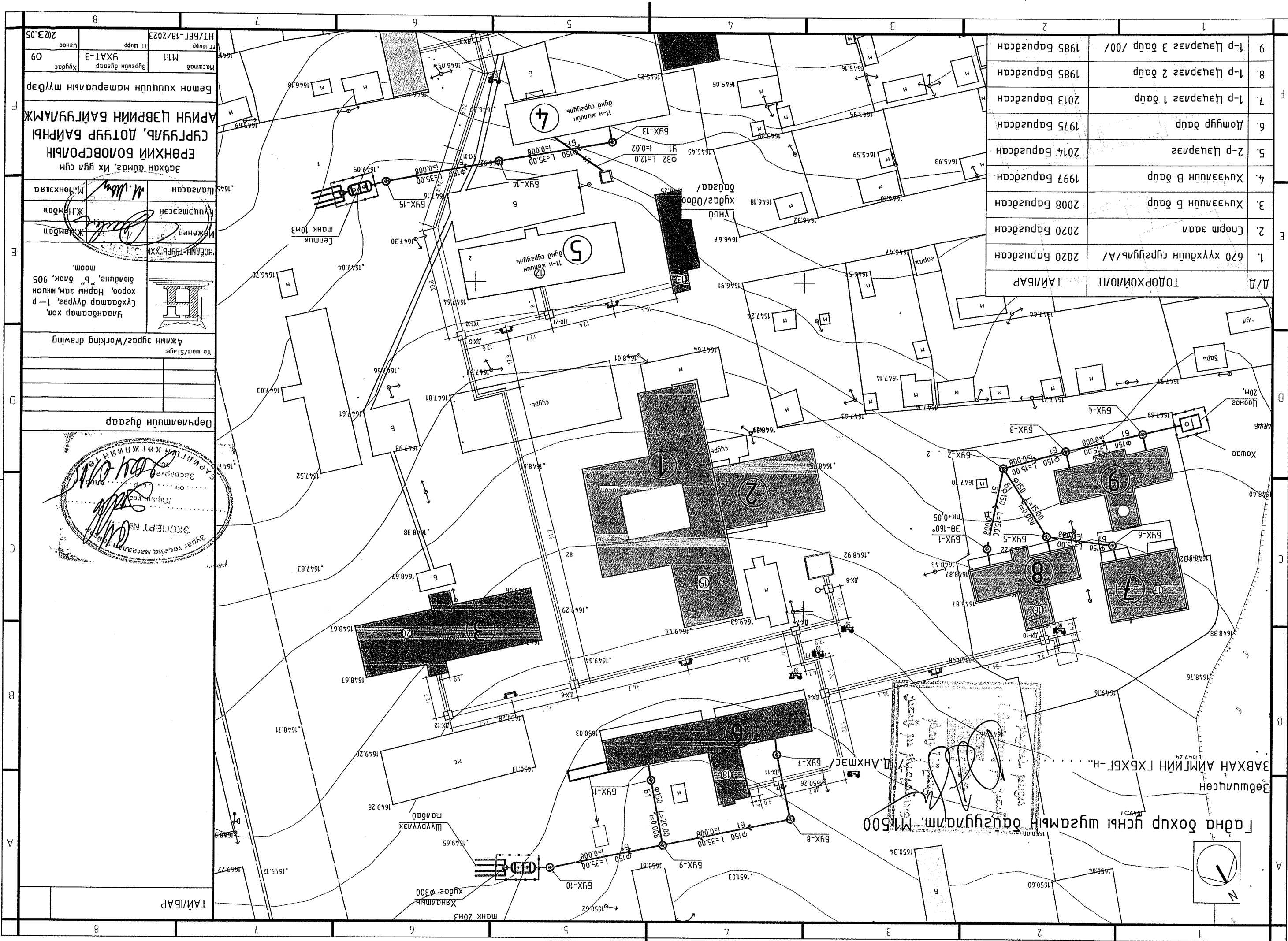


"НОЁДЫН ТУРП" ХХК



ET Шуф:HT/БЕТ-18/2023

УЛААНБААТАР ХОТ 2023 ОН



Д/Д	ТӨЛӨРХӨЙЛӨЛТ	ТАЙЛАГ
1	620 хүүхдийн сургууль/А/	2020 баруудсан
2	Спорт заал	2020 баруудсан
3	Хүчээлүүн Б дүүр	2008 баруудсан
4	Хүчээлүүн В дүүр	1997 баруудсан
5	2-р Лицэрлээ	2014 баруудсан
6	Домгуур дүүр	1975 баруудсан
7	1-р Лицэрлээ 1 дүүр	2013 баруудсан
8	1-р Лицэрлээ 2 дүүр	1985 баруудсан
9	1-р Лицэрлээ 3 дүүр /00/	1985 баруудсан

Улаанбаатар хот,
Сүхбаатар дүүрэг, 1-р хороо, Нарын зам, Нүүнэн буюуны, Б" блок, 905 шом.

НОЁЛЫН ТҮРБ" ХХК
Инженер
Ж.Нямдам

НУУЦМЭСЭН
Ж.Нямдам

М.Шарасан
М.Мөнхзаяа

Эвхэн аумаг, Их гучи сүм
ЕРӨНХИЙ БОЛОВСРОЛЫН
СҮРГУУЛЬ, ДОТУР БАЙРЫН
АРЫН ЦЭВРИЙН БАЙГУУЛАМЖ
Бөмөн хуудшийн материалын шүүвэр

МН1
УХАТ-Э
Хуудас
09
Огноо
2023.05

Ажлын зураг/Working drawing

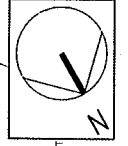
Ye wam/Stage:

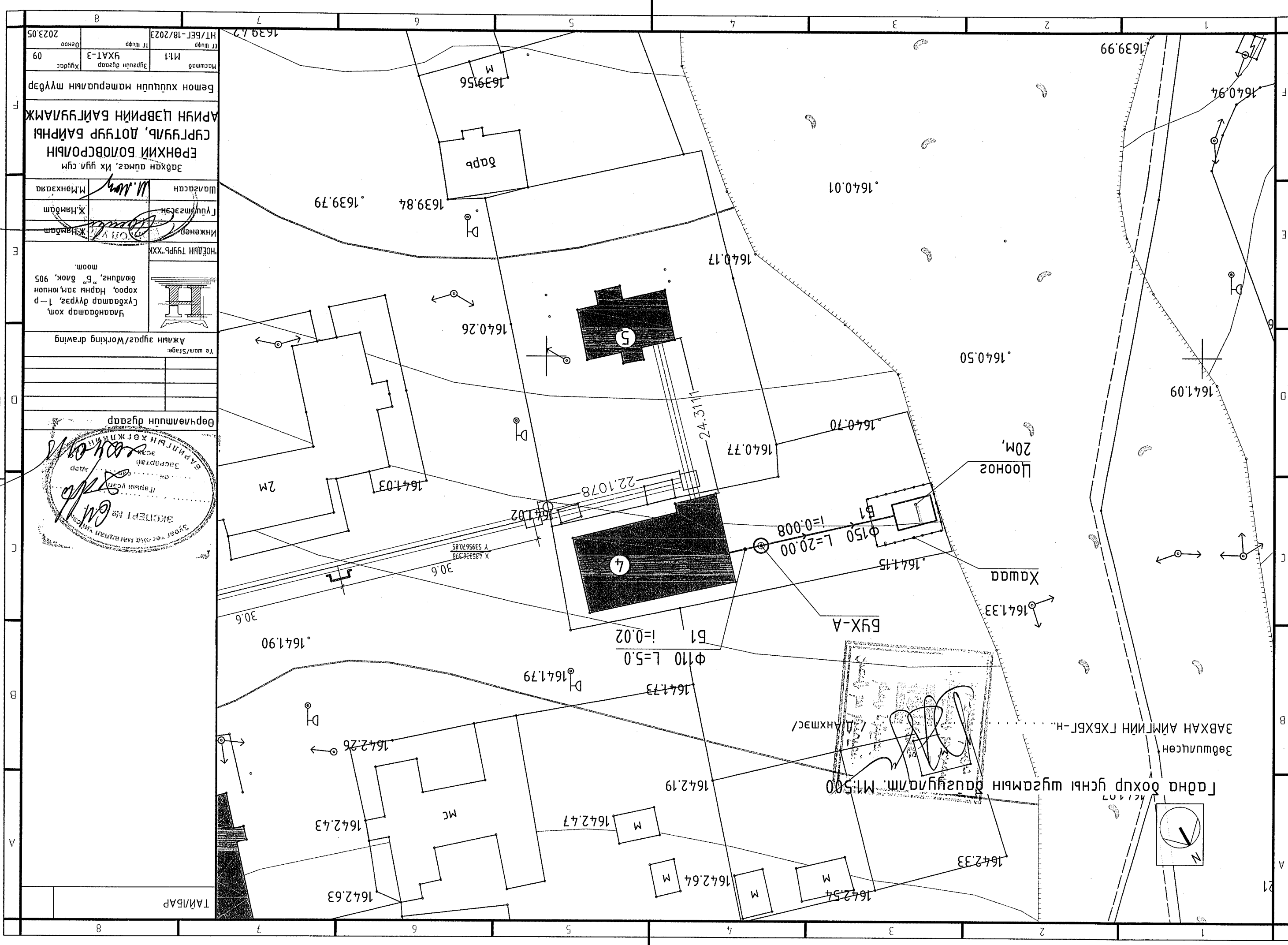
Өөрчлөхийн зураг

ЭХЭГТЭЙН МАТЕРИАЛ
ЭХЭГТЭЙН МАТЕРИАЛ
ЭХЭГТЭЙН МАТЕРИАЛ
ЭХЭГТЭЙН МАТЕРИАЛ

Гарна дорх усны шугамын дэгуулам. М:500

ЗЭВНҮСЭН
ЗАРХАН АНГИЙН ГХХБТ-Н.





ТАЙЛАР

Ажлын зураг/Working drawing

Үндэсний хөдөлгөөний хөндөгч, т-р хөрөг, Нарны зам, юнион болонг, "Б" болонг, 905

Инженер *М.М.М.*

Шалсан *М.М.М.*

Зөвхөн гүмэг, Их гүл сүм

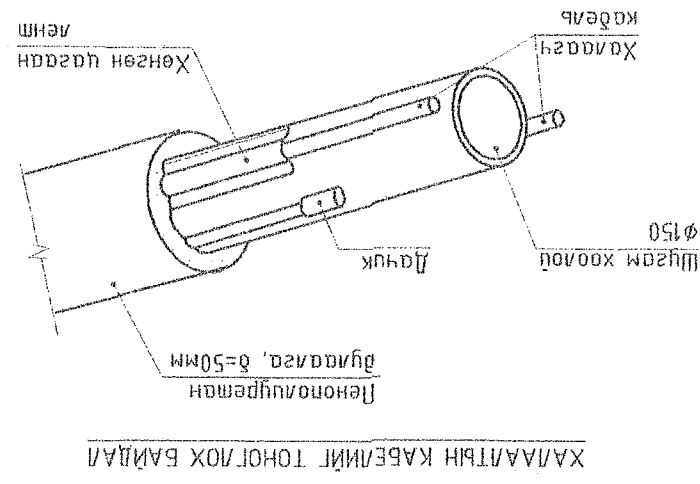
ЕРӨНХИЙ БОЛОВСРОЛЫН СҮРГУУЛЬ, ДӨТҮР БАЙРЫН АРИН ЦЭВРИН БАЙГУУЛАМЖ

Тадна бохир усны дагууны эхлэм-1/Дотуур даур/

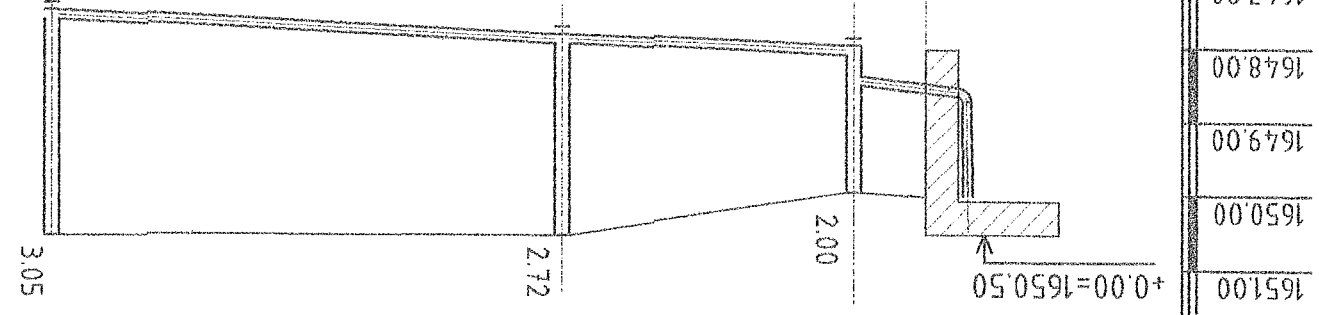
Хугацаа
М:1
АТ-04
25

HT/BEL-18/2023
2023.05

1. Механизмд зургдсан загвартай 20 см дундуу гүлж өвчлөх.
2. Зургдсан загвартай хүрээлэн дараа гүлж мэдэх.
3. Эцэс дэвсгэр $\delta=100\text{мм}$ үе хийх.
4. Тадна бохир усны хөндөгч хөндөгчөөр ороож дуураах.
5. Бохир усны яндан хоолойг эрвэс хөндөгчөөр ороож дуураах.
6. Дуураагчын гүлж шилэн дагууныг ороож сөхрөх.
7. Шугамны дэд ороон хөндөгчөөр эрвэж сараар дуураах.
8. Шугамныг даад ороон хөндөгчөөр эрвэж сараар дуураах.

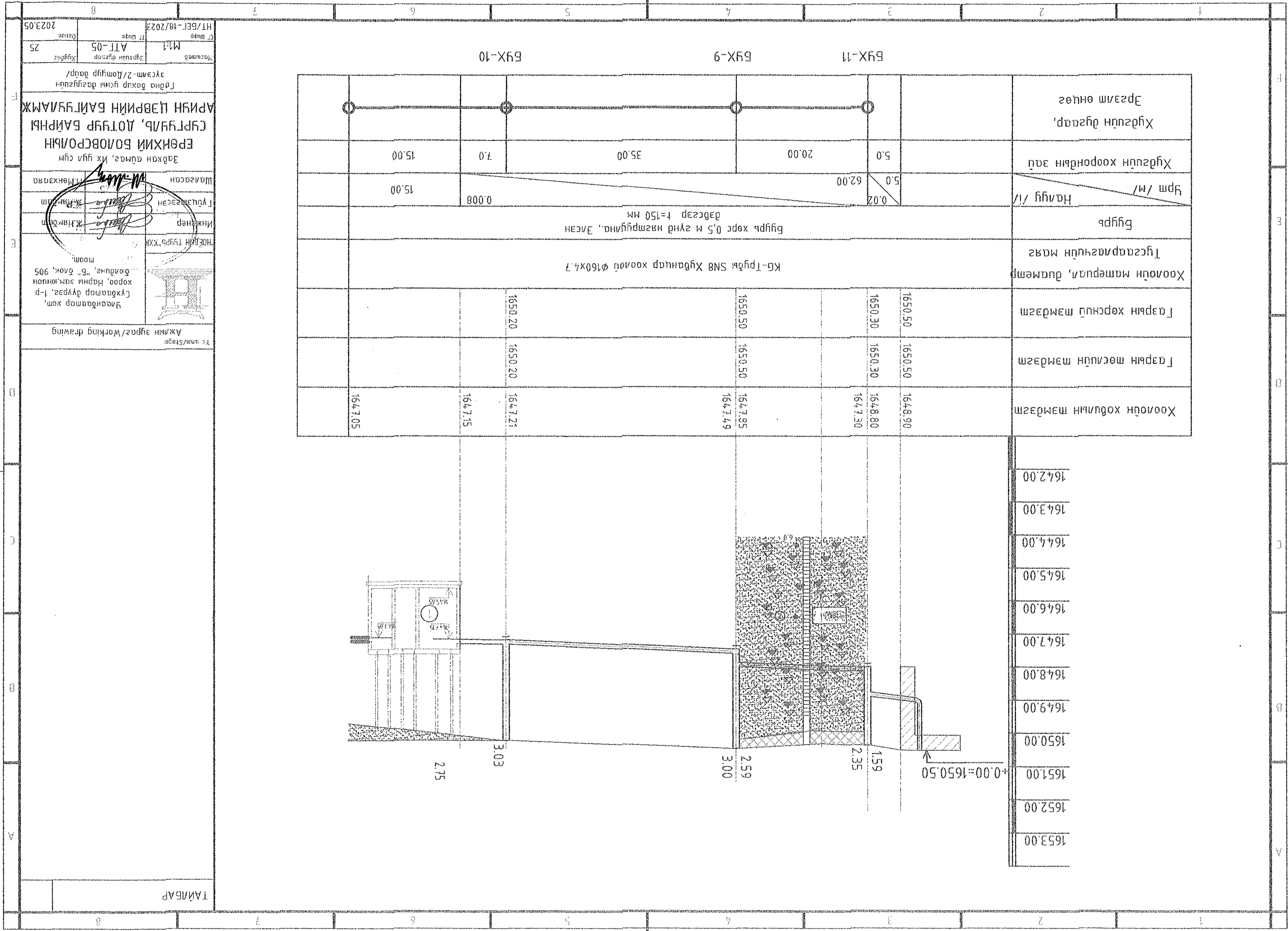


Хөндөгч хөндөгч	Тусгаарлагчийн мэдээ	Хөндөгч хөндөгч	Тусгаарлагчийн мэдээ	Хөндөгч хөндөгч	Тусгаарлагчийн мэдээ
1648.45	1647.77	1648.35	1647.93	1649.93	1650.50
1650.50	1649.93	1650.50	1649.93	1650.50	1650.50
1650.50	1649.93	1649.93	1649.93	1650.50	1650.50
1650.50	1647.49	1649.93	1647.93	1650.50	1650.50



1653.00
1652.00
1651.00
1650.00
1649.00
1648.00
1647.00
1646.00
1645.00
1644.00
1643.00
1642.00

Дотуур БҮХ-7 БҮХ-8 БҮХ-9

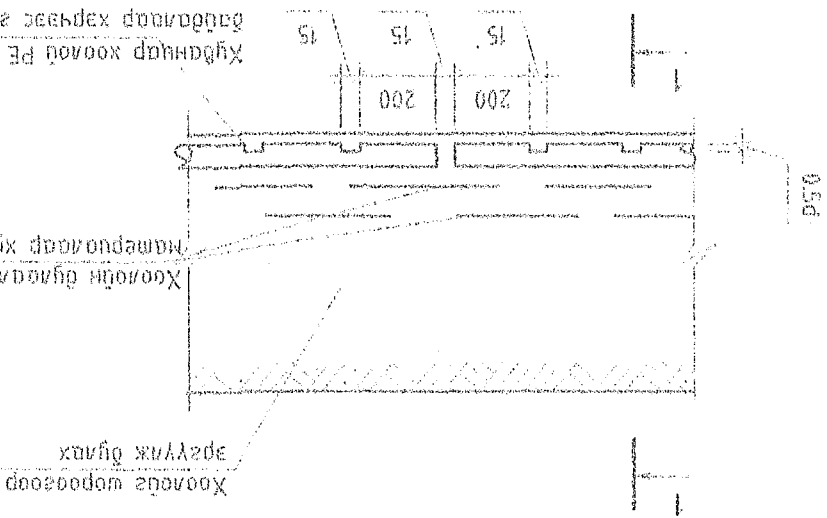


Хөдсүүн дугаар, Эрэм өнцөг									
Хүдсийн хоорондын эвд	5.0	20.00	35.00	7.0	15.00				
Чрм /м/ Нагцу /л/	0.02	62.00		0.008	15.00				
Бүүр	Бүүр хөрс 0,5 м гүнд нягтруулна, Элсэн дэвсгэр t=150 мм								
Хоолойн материал, диаметр Тусгаарлагчийн маяг	КГ-Трубы SN8 Хүднээр хоолой Ø160x4.7								
Газрын хөрсний тэмдэгт	1650.50	1650.30	1650.50	1650.20	1650.20				
Газрын төслийн тэмдэгт	1650.50	1650.30	1650.50	1650.20	1650.20				
Хоолойн хөвчний тэмдэгт	1648.90	1648.80	1647.30	1647.21	1647.15	1647.05			

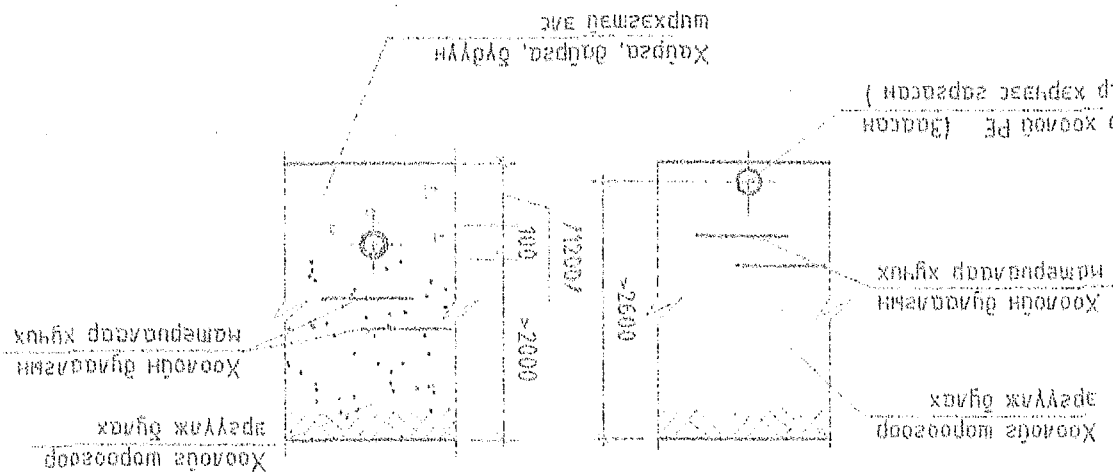
2023.05
 25
 АТТ-05
 М:1
 НТ/БЭГ-18/2023
 Ерөнхий боловсролын
 Сургууль, дотуур байрны
 Арчин цэврийн байгууламж
 Газраар үнэм дэвсгэсэн
 зүсэм-2/Дотуур дээр/

ТАНГАР
 Ажлын зураг/Working drawing
 Үндэсний хөм,
 Сүхбаатар дүүрэг, 1-р
 хороо, Нарны зам, Юунон
 баян, "Б" блок, 905
 тоот.
 НОЁДЛЫН ТҮҮРЬ ХХК
 Инженер
 Т.Цэцэгсээн
 Шагсаан
 Эвдэсгэр

УСЖУУЛАХ ХООЛНИН ҮРСАЛТ М:1:50



Огнол 1-1 Хувилбар 1

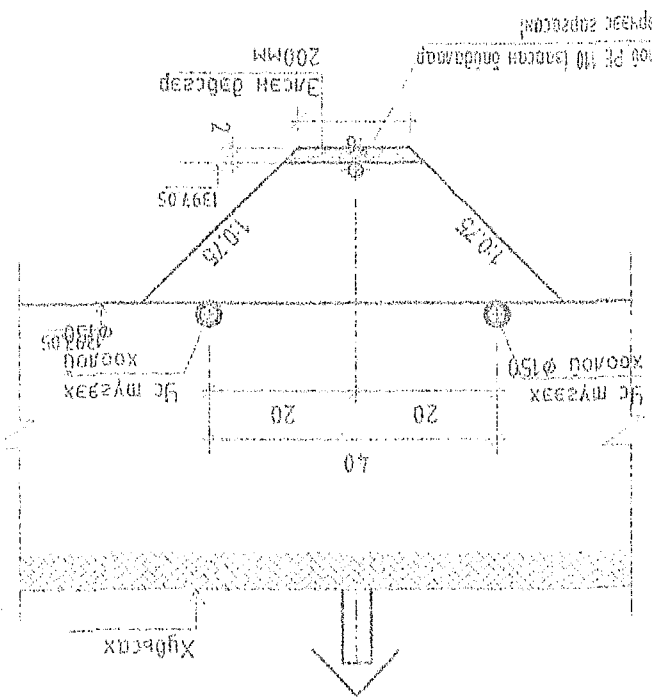


Хувилбар 2

МАТЕРИАЛЫН ТҮҮВЭР

Д/а	ГОСТ, марка	Материалын нэр	ШУДХЭЭ	Хэмжих нэгж
1	PVC-U	Гадна дохир усны хубанцар хоолой φ110	44.0	у/м
2	PVC-U	Гадна дохир усны хубанцар хоолой φ160	106.0	у/м
3	PVC-U	Гадна дохир усны хубанцар хоолой φ200	56	у/м
4		Гүрдлэгч φ100	5	Ш
5		Гүрдлэгч φ150	9	Ш
6		Омбоо φ100	1	Ш
7		Омбоо φ150	1	Ш
8		Холбогч φ150	12	Ш
9		Холбогч φ200	4	Ш
10		Сентук /Амтор/	1	КОМ

СЭВЛИН ОТЛОЛ 1-1 М:1:50



ТАЙВАР

УСЖУУЛАХ ХООЛНИН ҮРСАЛТ

АРИУН ЦЭВРИН БАЙГУУЛАМЖ

ЕРӨНХИЙ БОЛОВСРОЛЫН

Зөвхөн нэмэгдэх үйлчилгээ

МОНГОЛЫН ХАМГААГАХ

МОНГОЛЫН ХАМГААГАХ

МОНГОЛЫН ХАМГААГАХ

МОНГОЛЫН ХАМГААГАХ

МОНГОЛЫН ХАМГААГАХ

МОНГОЛЫН ХАМГААГАХ

МОНГОЛЫН ХАМГААГАХ

МОНГОЛЫН ХАМГААГАХ

МОНГОЛЫН ХАМГААГАХ

МОНГОЛЫН ХАМГААГАХ

МОНГОЛЫН ХАМГААГАХ

МОНГОЛЫН ХАМГААГАХ

МОНГОЛЫН ХАМГААГАХ

МОНГОЛЫН ХАМГААГАХ

МОНГОЛЫН ХАМГААГАХ

МОНГОЛЫН ХАМГААГАХ

МОНГОЛЫН ХАМГААГАХ

МОНГОЛЫН ХАМГААГАХ

МОНГОЛЫН ХАМГААГАХ

МОНГОЛЫН ХАМГААГАХ

МОНГОЛЫН ХАМГААГАХ

МОНГОЛЫН ХАМГААГАХ

МОНГОЛЫН ХАМГААГАХ

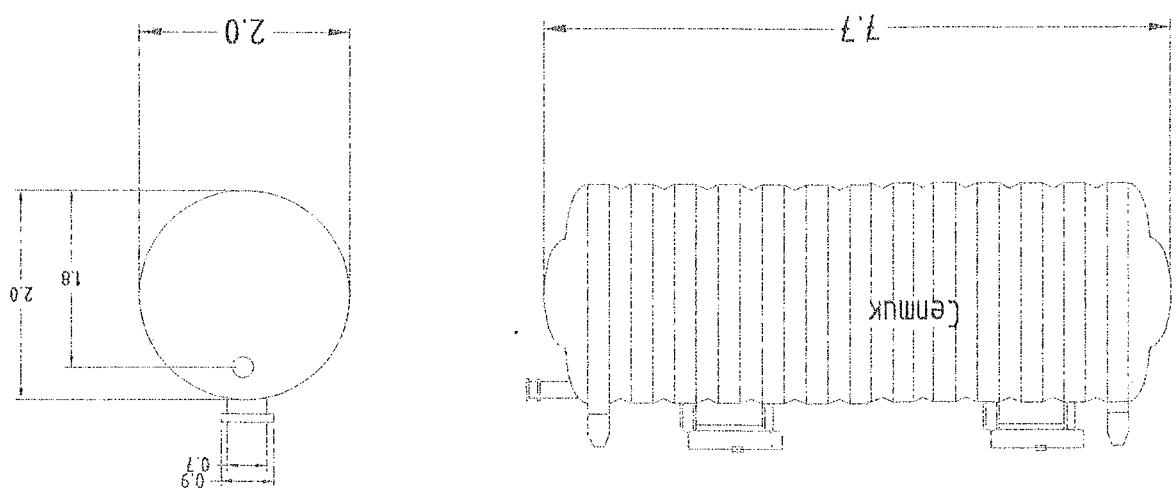
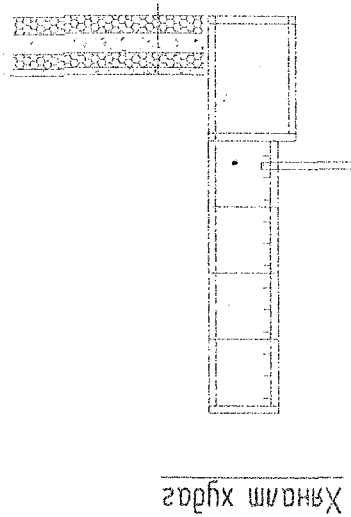
МОНГОЛЫН ХАМГААГАХ

МОНГОЛЫН ХАМГААГАХ

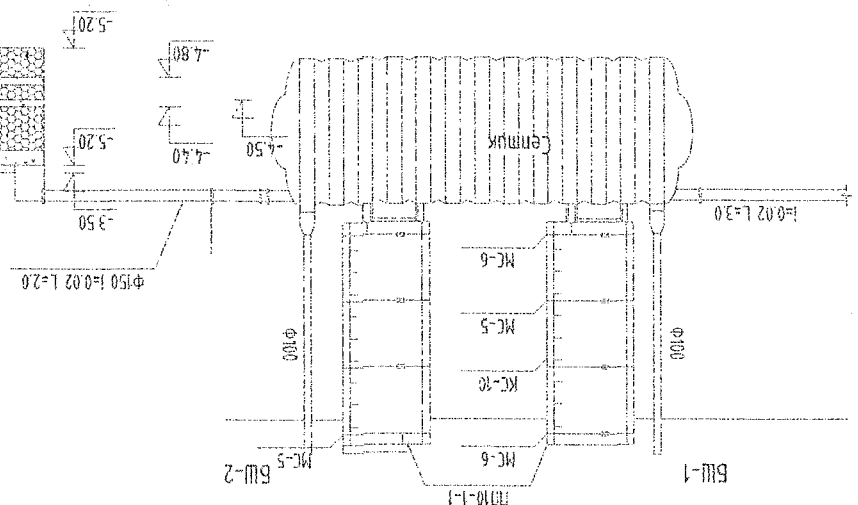
МОНГОЛЫН ХАМГААГАХ

ТАЙЛАР		2023.05	
HT/BET-18/2023	HT Шуга	М-500	Хүрээтэй зургийн дугаар
25	АТТ-09	М-500	Хүрээтэй зургийн дугаар
Эрхэм гүйцэтгэлийн зарчмын схем			
Бага оронч төрөл хөдөлгөөний			
АРИУН ЦЭВРИЙН БАЙГУУЛАМЖ			
ЕРӨНХИЙ БОЛОВСРОЛЫН			
СЭРГҮҮЛЭР, ДӨТӨР БАЙРНЫ			
Эрхэм гүйцэтгэлийн зарчмын схем			
Инженер	Х.Нянбам	Тусламжлагч	Х.Нянбам
Шалбарсан	Х.Нянбам	Тусламжлагч	Х.Нянбам
М.Муну	Х.Нянбам	Тусламжлагч	Х.Нянбам
Улаанбаатар хот, Сүхбаатар дүүрэг, 1-р хороо, Нарны замын дотуунд, "Б" блок, 905 Тоом.		НОЁДЛЫН ТҮРЭГ "ХХК"	
Улаанбаатар хот, Сүхбаатар дүүрэг, 1-р хороо, Нарны замын дотуунд, "Б" блок, 905 Тоом.		НОЁДЛЫН ТҮРЭГ "ХХК"	
Ажлын зураг / Working drawing			
Өөрчлөлийн дугаар			

- Хүрээг нэвчүүлэгч 40см
- Эгсэн шүүлтүүр 40см
- Хүрээг нэвчүүлэгч 40см
- Хөрс 150см
- Үс тусгаарлагч 0,2см
- Хөрс 50см
- Хүрээг шүүлтүүр 20см
- Эгсэн шүүлтүүр 40см
- Тор 0,2см
- Илгүүрэх шугам 10см
- Үс тусгаарлагч 0,2см
- Нэвчүүлэх шугам 20см
- Хүрээг нэвчүүлэгч 40см



Озмол 1-1



СЕТЛИК / Амдор/

1	ТАИВАР	ТАИВАР	1985 багасдан
2	620 хүүхдийн сургууль/А/	2020 багасдан	2020 багасдан
3	Сорм эвэл	2008 багасдан	2008 багасдан
4	Хувьдугийн В дугь	1997 багасдан	1997 багасдан
5	2-р Лицрвэс	2014 багасдан	2014 багасдан
6	Домьр дугь	1975 багасдан	1975 багасдан
7	1-р Лицрвэс 1 дугь	2013 багасдан	2013 багасдан
8	1-р Лицрвэс 2 дугь	1985 багасдан	1985 багасдан
9	1-р Лицрвэс 3 дугь /00/	1985 багасдан	1985 багасдан



ТАИВАР

Зурал төсвийн мэдээлэл хийгч / Drafting office information

ЭКСПЕРТ / EXPERT

Засвартай эсэх / With repair

Харилцагч / Contact person

Төрийн захирал / State director

Берчлэмийн дугаар / Reference drawing

Ажлын зураг/Working drawing

Забхан агнаас, их гүн сун / Excavation, deepening

Хувьдугийн А/ / Apartment A

2020 багасдан / 2020 renovation

620 хүүхдийн сургууль/А/ / 620 children's school/A

2020 багасдан / 2020 renovation

Сорм эвэл / Sewerage

2008 багасдан / 2008 renovation

Хувьдугийн В дугь / Apartment B

1997 багасдан / 1997 renovation

2-р Лицрвэс / 2nd floor

2014 багасдан / 2014 renovation

Домьр дугь / Sewerage

1975 багасдан / 1975 renovation

1-р Лицрвэс 1 дугь / 1st floor apartment 1

2013 багасдан / 2013 renovation

1-р Лицрвэс 2 дугь / 1st floor apartment 2

1985 багасдан / 1985 renovation

1-р Лицрвэс 3 дугь /00/ / 1st floor apartment 3/00

1985 багасдан / 1985 renovation

МОНГОЛЫН УЛАМ / MONGOLIA

Улаанбаатар / Ulaanbaatar

ХТ/БЕТ-18/2023 / Concrete-18/2023

М1:1000 / M1:1000

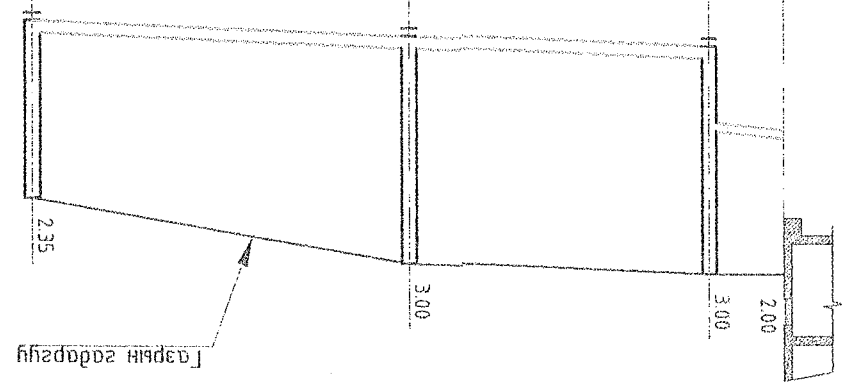
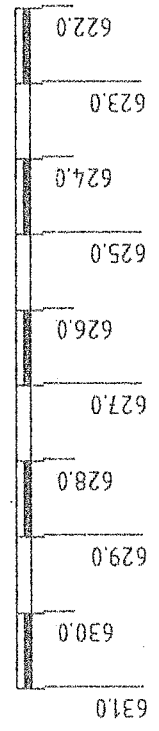
АТ-11 / AT-11

Хийгч / Designer

2023.05 / 2023.05

БОХИР ҮС ЗАЙЛЧ/АХ ШҮГЛЭМЫН ДАГУУЛИН ЭХСЭГТ /
/БҮХ-6 ПК0+00...БҮХ-2 ПК0+45/

ТАЙЛАГ:



Газрын гадаргуу мэдэгт, м	Шүүдрийн ёроолын мэдэгт, м	Шүүдрийн урхал гүн, м	Урхал хөрстийн эзлэхүүн, м ³	Хоолойн хөвийн тэмдэгт / Зол, м	Хэвцүү	Урм, м	Хоолойн диаметр	Хүдгэйдэгд, чиглэл
629.54	628.44	2.0	3.0	5.0	0.02	5.0	DN110	Бар
629.38	628.38	2.0	3.0	5.0	0.02	5.0	DN110	БҮХ-6
628.52	628.38	2.0	3.0	5.0	0.02	5.0	DN110	БҮХ-5
628.52	628.38	2.0	3.0	5.0	0.02	5.0	DN110	БҮХ-2
628.52	628.38	2.0	3.0	5.0	0.02	5.0	DN110	ПК0+45

Масштаб 1:100
Хэвцээ 1:500

Эвсэн цементэн доморлоготой, гэдүгээ хар тосон бүтээн шүхлэгтэй, резинэн цагаргаал шүрмэн хоолой $\Phi 160$ мм, ISO2531 EN545 Ductile Iron Pipe



Үнэмтгэл хэм, 1-р
Сүхдэмэр дүүрэг, 1-р
Хороо, Нарны зам, юунд
Дийдэн, "Б" блок, 905

Инженер: М.С. Хандов
Түгээмсэн: Х.Ниндэм
Шалсан: М.Мөнхзоря

Завхан аймаг, Их уул сум
ЕРӨНХИЙ БОЛОВСРОЛЫН
СЭРГЭЭЛЭГ, ДОТУР БАЙРЫ
АРИУН ЦЭВРИЙН БАЙГУУЛАМЖ

Тогны бохир усны шугамын
дагуулин эхсэлт

Масштаб: Зурагын дугаар: АТ-12.1
Бүх хэсгээс: 25
Эгнэлт: HT/БЕТ-18/2023
Огноо: 2023.05

HT/BEI-18/2023
 25
 2023.05

Улаанбаатар хөм,
 Цуваатар дүүрэг, 1-р хороо, Нарны зам, Юншун
 5-ойдунд, "Б" блок, 905 тоот.

Инженер
 Түлээгдсэн
 Шагцан
 Эвхэн амьтас, Их-уул-сүм

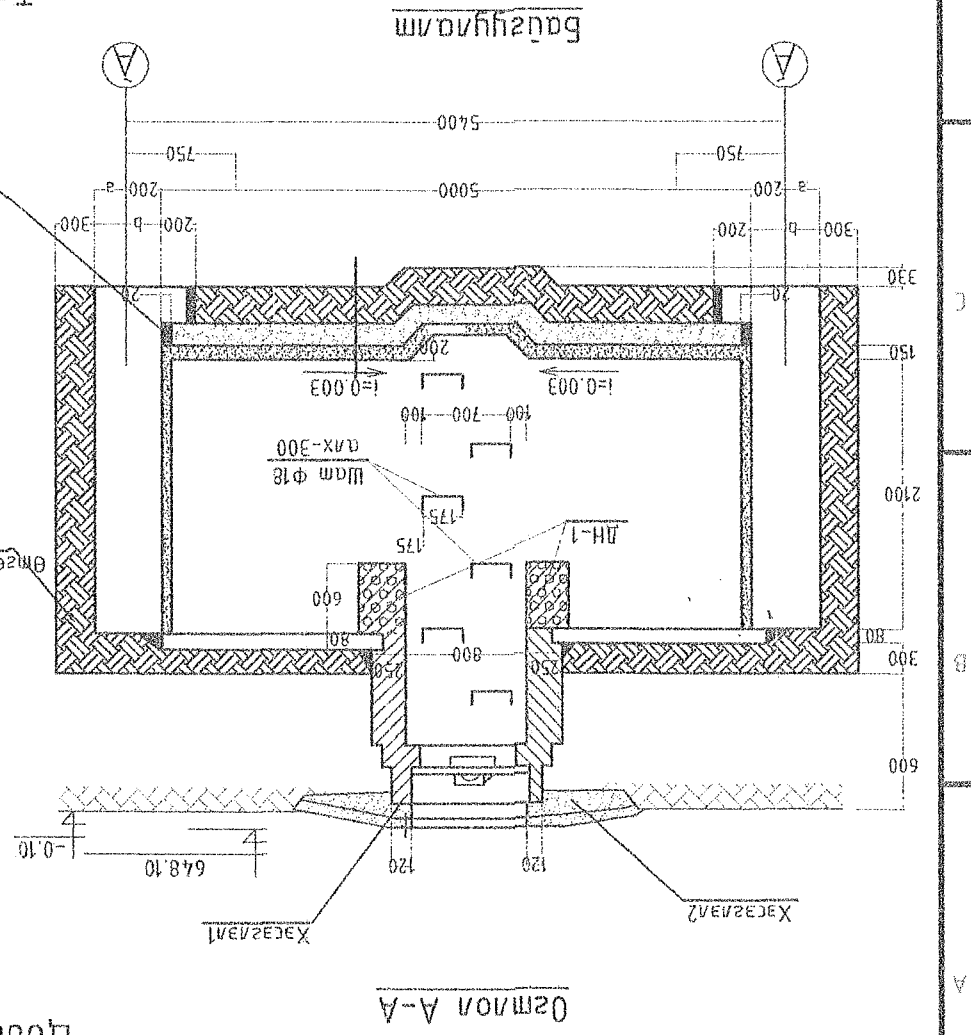
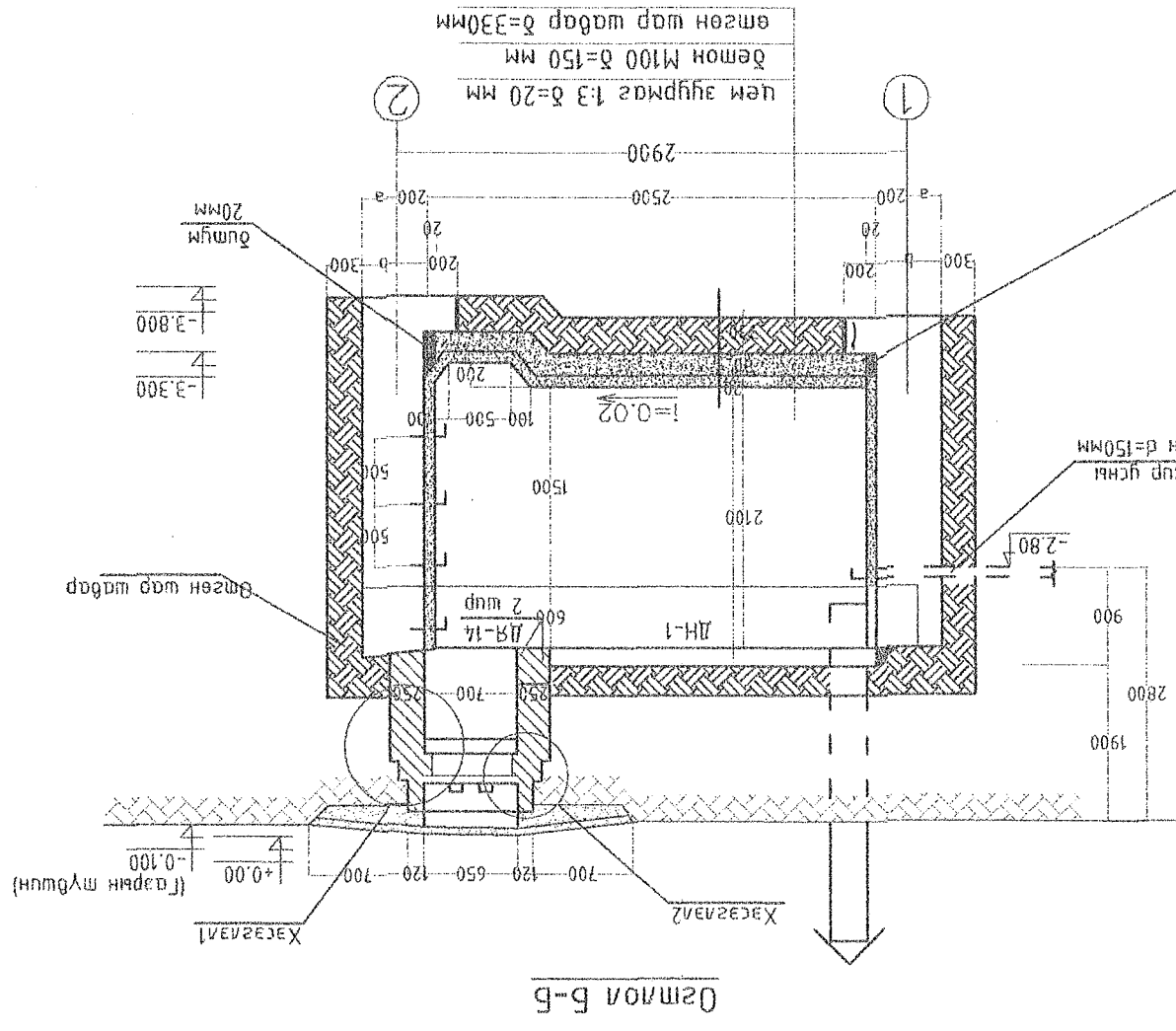
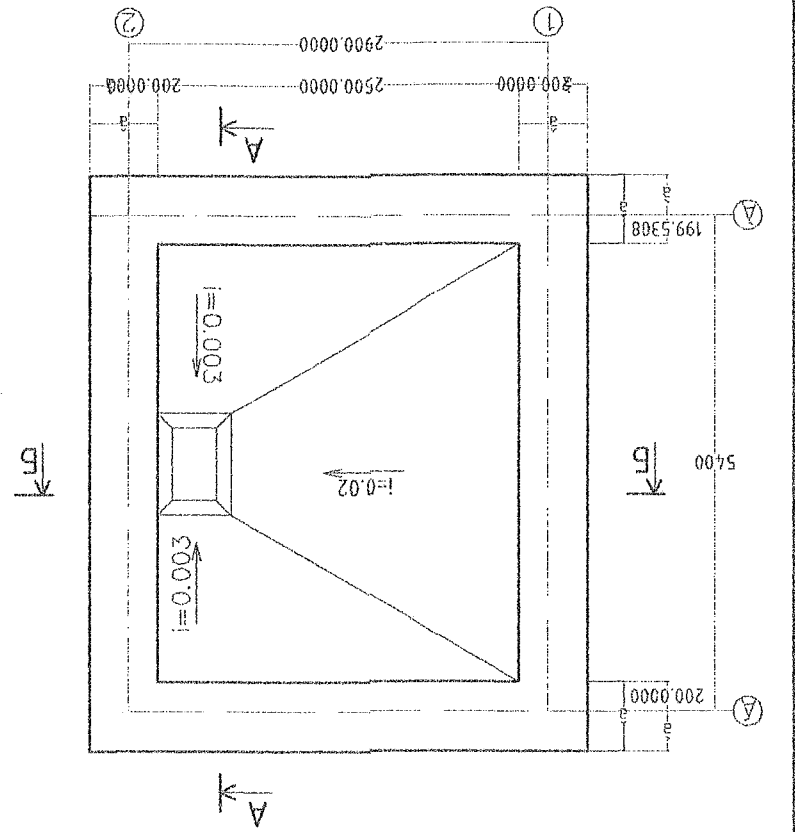
НӨБ-ийн тусруу "ХХИ"
 Ж.Ниндам
 Ж.Ниндам

Ажлын эсрэг/Working drawing

ТАЙВАР

Цооногийн хаягны зурагны сонгох хүснэгт						
№	Хаягны баруунт		а		б	
	а	б	(мм)	(мм)	Н	Н
1	Бетон	Бетон М100	200	400	2600	
2	Чугуун бетон	Чугуун М200	300	500	2600	

1. Сургууль хажуугаар
 чусжих шар шабарга
 хүчлэмт хүссний дараа
 хийж гүйцэтгэнэ.
 2. Хаягны дотор талд
 цинхортой
 шабаргаа хийнэ.



Цооногийн бэлгүүлэлт, осмол.

9.	1-р Цэцэрлэг 3 баар /00/	1985	Баруудсан
8.	1-р Цэцэрлэг 2 баар	1985	Баруудсан
7.	1-р Цэцэрлэг 1 баар	2013	Баруудсан
6.	Донгуур баар	1975	Баруудсан
5.	2-р Цэцэрлэг	2014	Баруудсан
4.	Хуягуур В баар	1997	Баруудсан
3.	Хуягуур В баар	2008	Баруудсан
2.	Сорм арга	2020	Баруудсан
1.	620 хүүхдийн сургууль/А/	2020	Баруудсан
А/Д/	ТАМБАР		

2023.05

НТ/БТ -18/2023

Н11000

АТЭ-15

Монгол Улсын Засаг захиргаа /БТ-В баар/

Төрийн үйлчилгээний байр /АНХ/

Ерөнхий БОЛОВСРОЛЫН СЭРГЭВЭР, ДОТРУУ БАЙРНЫ

Эрхэлт захирал /Х-ийн с/

М.Муну

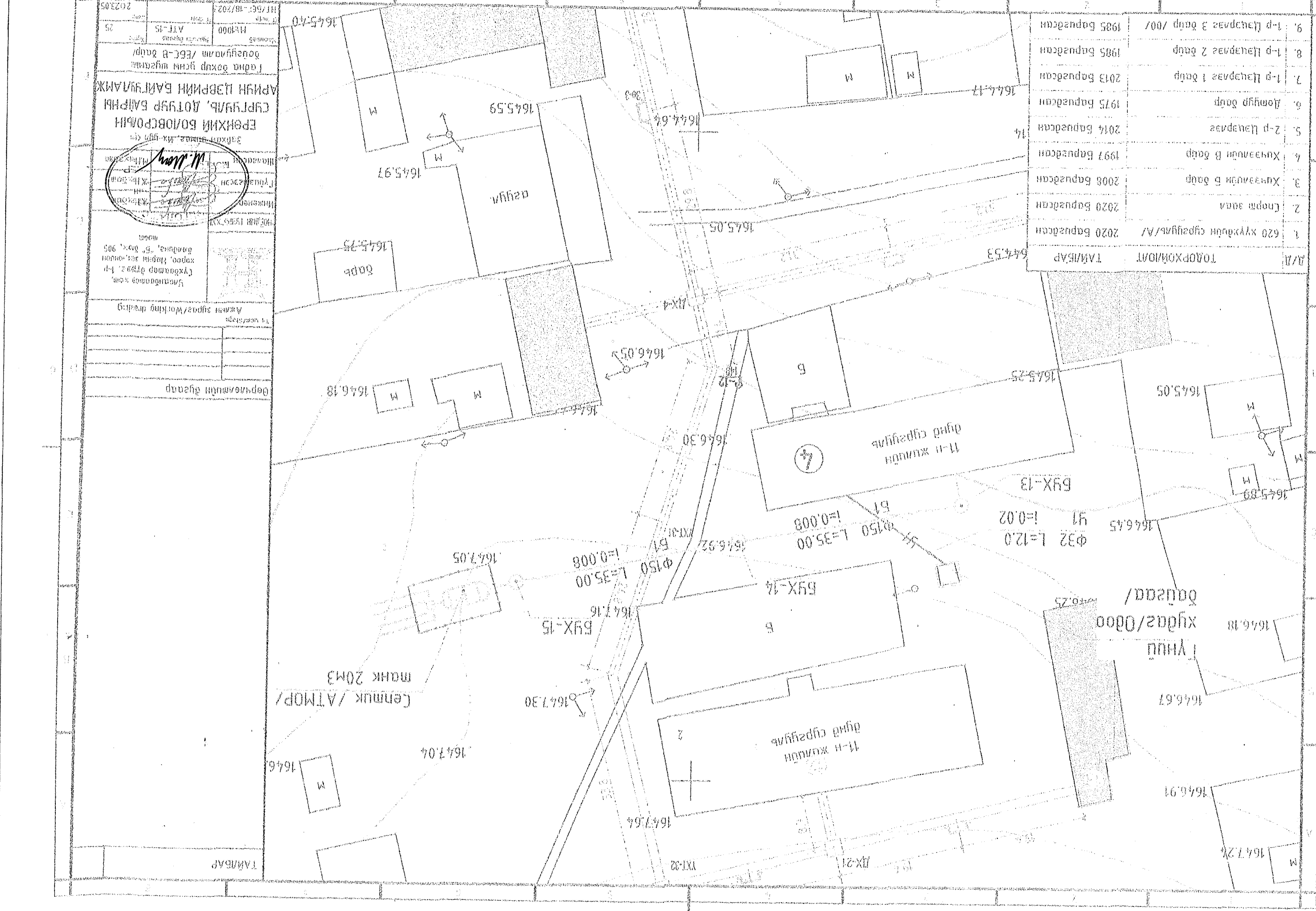
МОНГОЛ УЛСЫН ХИЙШЭЭНИЙ АНХААГАА

МОНГОЛ УЛСЫН ХИЙШЭЭНИЙ АНХААГАА

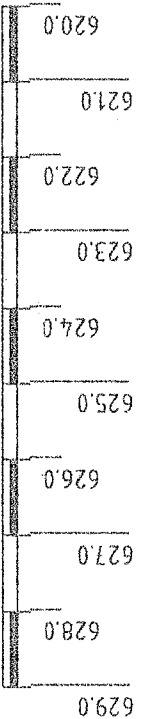
Улаанбаатар хот, дүүрэг 5, №95, 905 хороо, дугаар дугаар 1-р үйлдвэрлэлийн хэсэг

Ажлын зургаар /Working drawing/

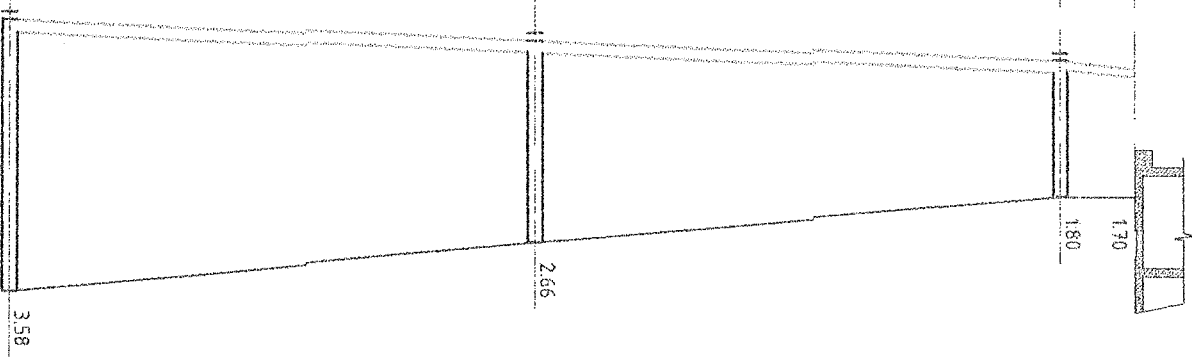
Борлуулалтын дугаар



БОХИР ҮС ЗАЙЛУУЛАХ ШҮГАМЫН ДАГҮУЛГИЙН ЗҮСЭВТ.
/БҮХ-13 нк0+00...БҮХ-15 нк0+70/



Газрын гадаргын тэмдэгт	Шүүдүүлний ёроолын тэмдэгт, м	Шүүдүү гүхэх гүн, м	Хоолойн хошууны нийлэм тэмдэгт / Зов, м	Хэвдүү	Урт, м	Хоолойн диаметр	Хүдгүүн дугаар, чулуун зураглал, нукет
627.3	625.55	180	625.55	0.02	5.0	DN100	Бар БҮХ-13 нк0+00
621.58	621.42	190	625.58	0.02	5.0	DN100	БҮХ-14 нк0+35
628.22	621.55	358	621.55	0.008	35.0	DN100	БҮХ-15 нк0+70



Масштаб Босоо 1:100
Хэвдээ 1:500

Тайлбар:

Улаа-Идамарь хөм, Сүхбаатар дүүрэг, 1-р хороо, Нарны зам, юунон дунд нь, "Б" диак, 905

Ногоо, Индур, ХХК

Инжеер: Ж.Нандам
Гүйцэтгэсэн: Ж.Нандам
Шалсан: М.Мөнхзаяа

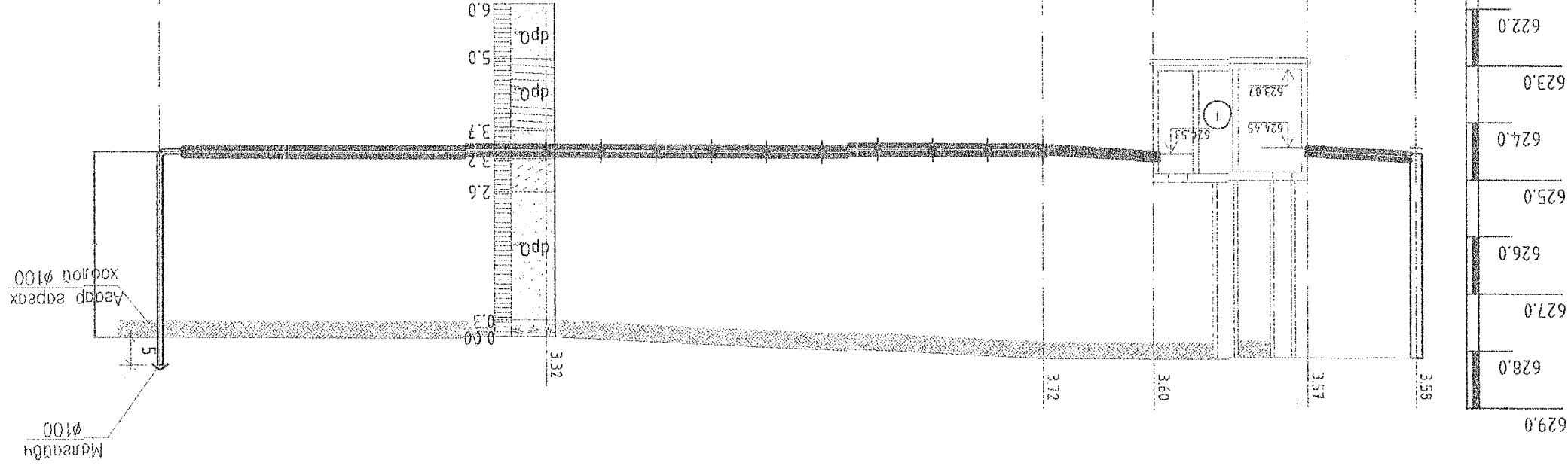
Зөвхөн адмаг, хэрэглэгчид үйлчилж
ЕРӨНХИЙ БОЛОВ СРОЛЫН
СҮРГҮҮЛЭЛ, ДӨТҮҮ БАЙРНЫ
АРИУН ЦЭВРИЙН БАЙГУУЛАМЖ

Бохир усны дагуу зүүн зүсэвч /ЕБС-В ба С/

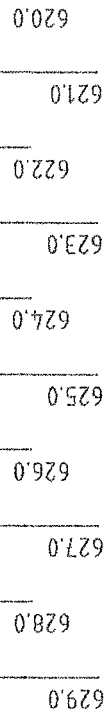
Масштаб: Зургийн дээд тал: БҮХ хэргийг: 25
Т.Шуур: НТ/БЕТ-18/2023
Огноо: 2023.05

БОХИР ҮС ЗАНГУУЛАХ ШҮЛАМЫН ДАГУУЛЫН ЗҮСЭЛТ.

ТАЙЛАГ:



Масштаб
Босоо 1:100
Хөдөө 1:500



Газрын гадаргын тэмдэгт

Шүүдлийн ёролын тэмдэгт, м

Шүүдүү гүхэх гүн, м

Хялалт хөдүүн тэмдэгт / Зай, м

Хөдүүн

Хоолойн диаметр

Хүдсүүн дугаар, чиглэл, зураглал, нукел

КБ-Трубы SN8 Хүбэнцэр хоолой $\phi 110$

Шүүрүүлэх модоёд

КБ-Трубы SN8 Хүбэнцэр хоолой $\phi 160 \times 4.7$

Улаанбаатар хом, Сүхбаатар дүүрэг, 1-р хороо, Нарны зам, юунон дорнод, "Б" блок, 905 тоот.

Нөвдүн тийрэх ХХК

Инженер: Ж.Мөнхдам

Түгээмэсчэн: Х.Мөнхдам

Шалгарсан: М.Мөнхбаяр

А.Э.Зургаз

Үе шам:

Д/д: Огноо: Засвар өөрчлөм



Масштаб: Зургийн дугаар: АТ-16.2
Бүх хуудас: 25

Эрх зөвшөөрөгч: Огноо: 2023.05

HT/БЕТ-18/2023

11 12

11 12

10 9 8 7 6 5 4 3 2 1

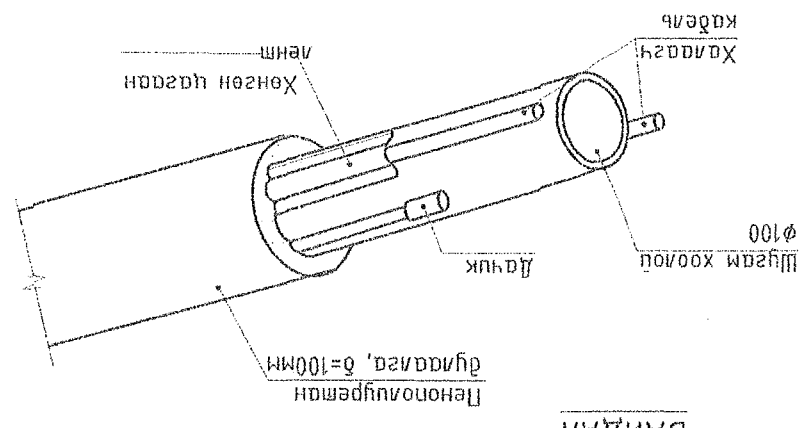
10 9 8 7 6 5 4 3 2 1

11 12

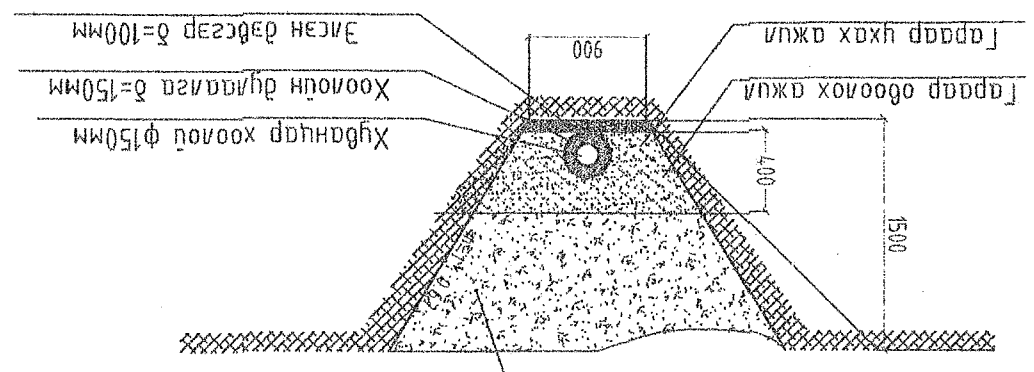
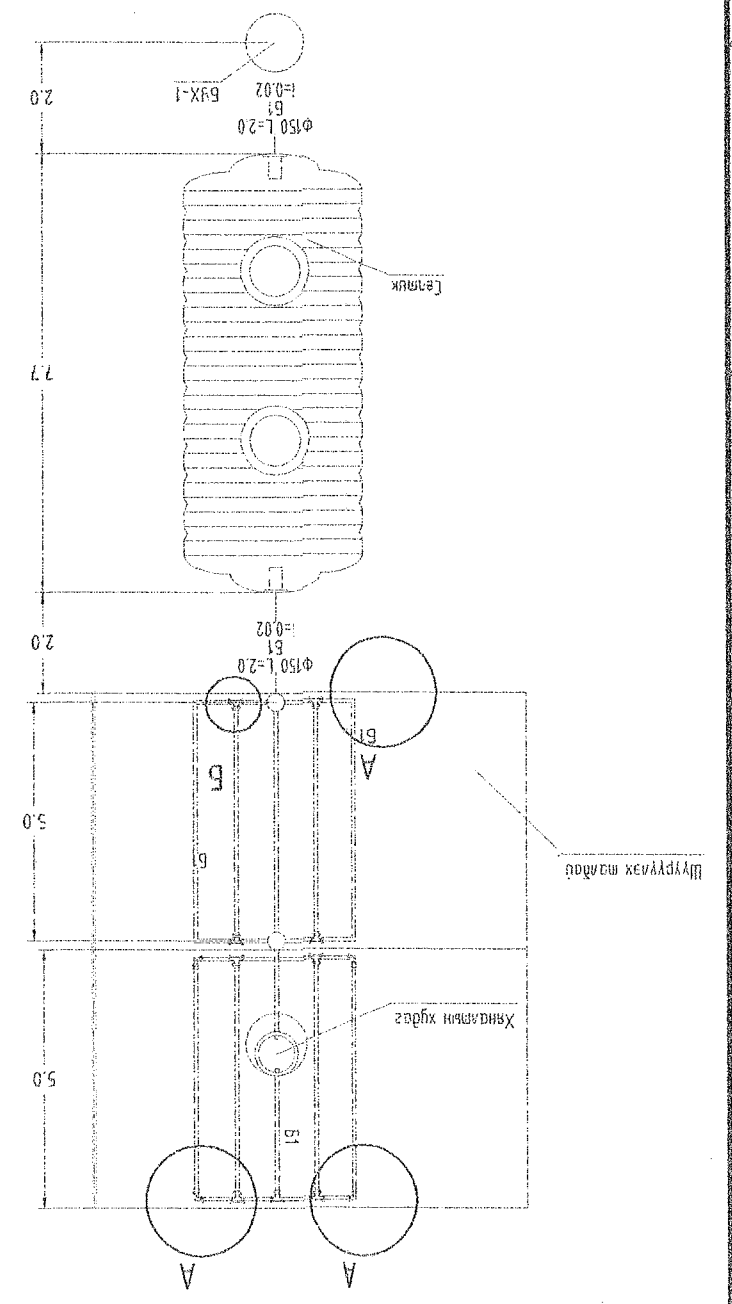
11 12

10 9 8 7 6 5 4 3 2 1

10 9 8 7 6 5 4 3 2 1

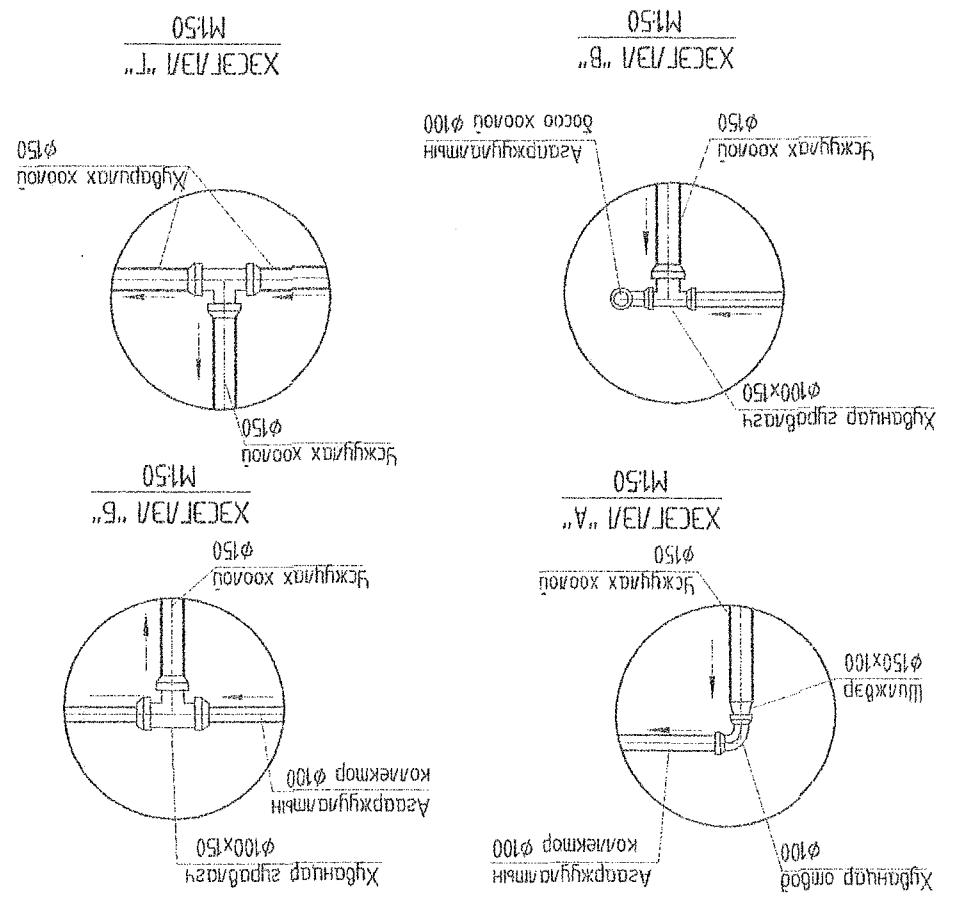


БАЙДАЛ
ХАЛААЛТЫН КАБЕЛИЙГ ТОНОГЛОХ



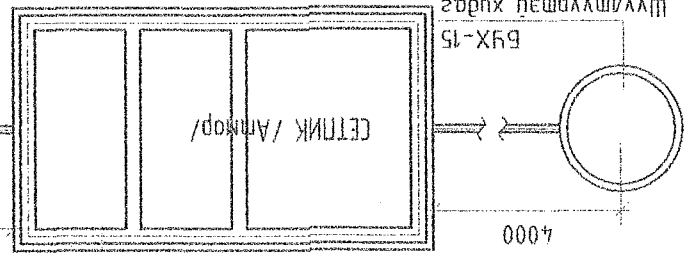
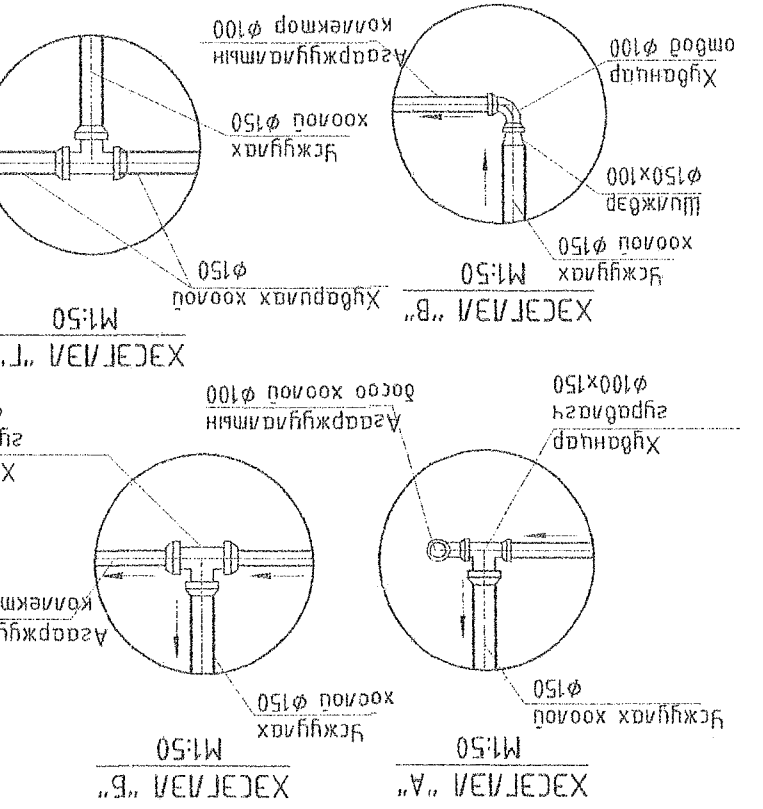
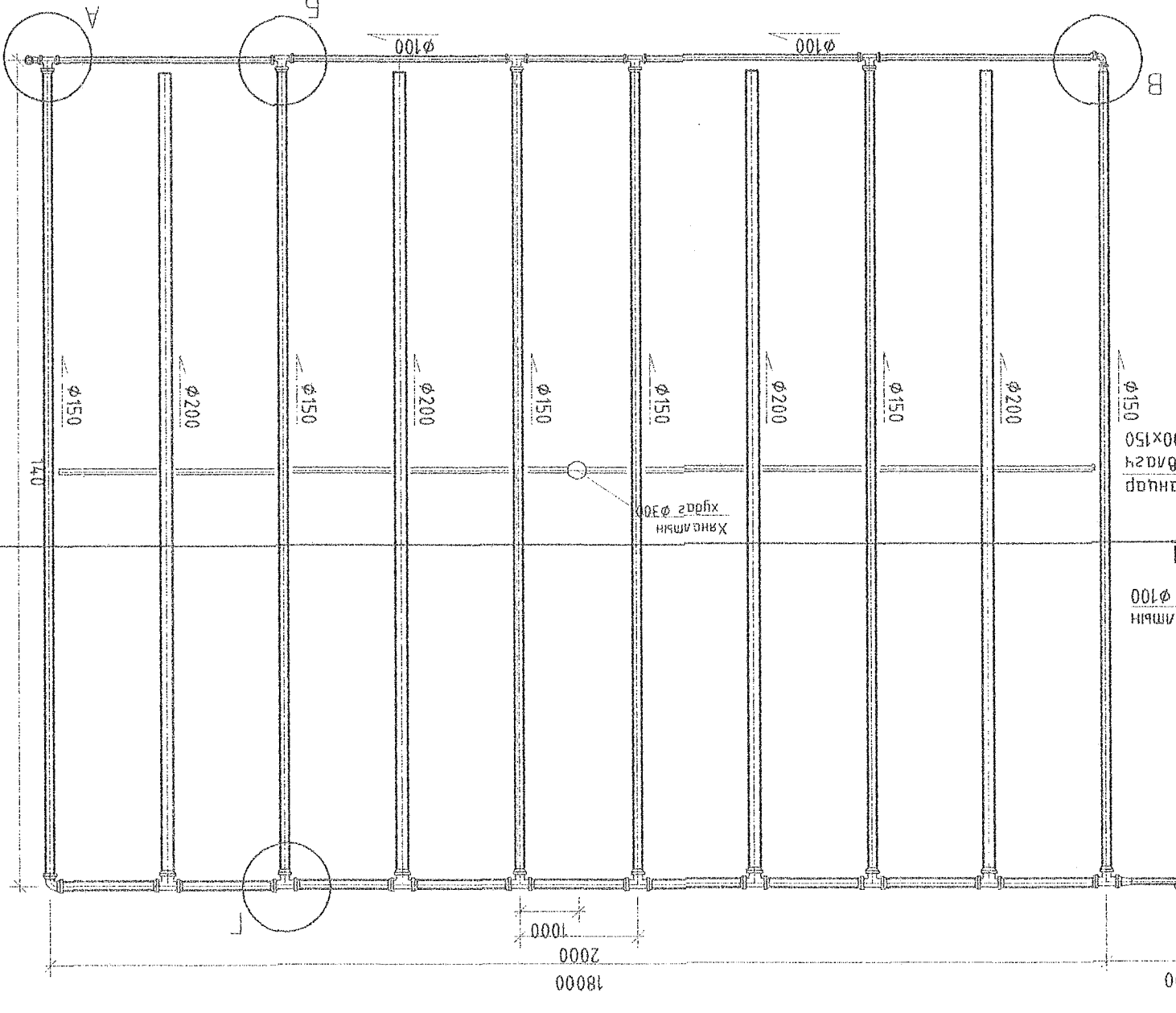
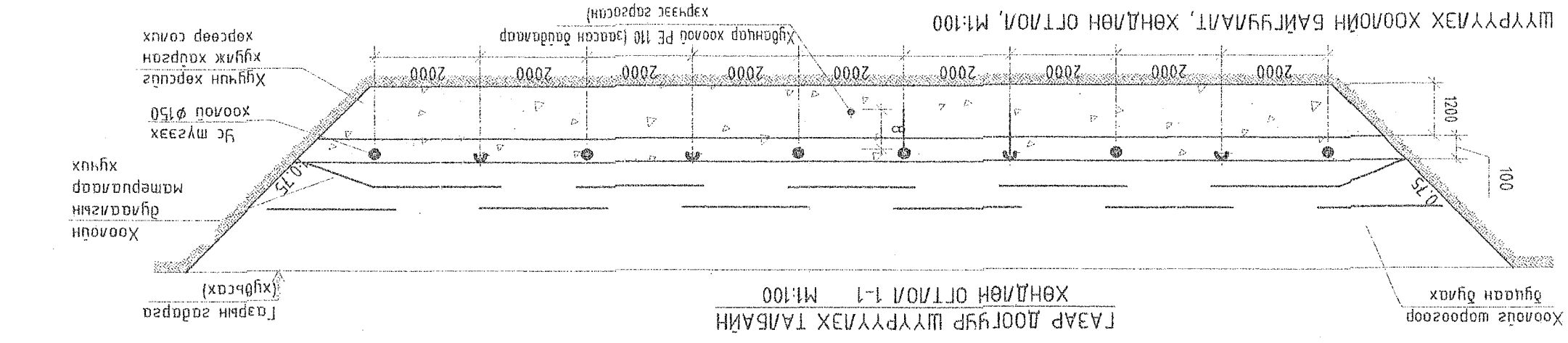
Эргүүлэн бүж нэлгэн шороосор

ОТЛОЛ 1-1



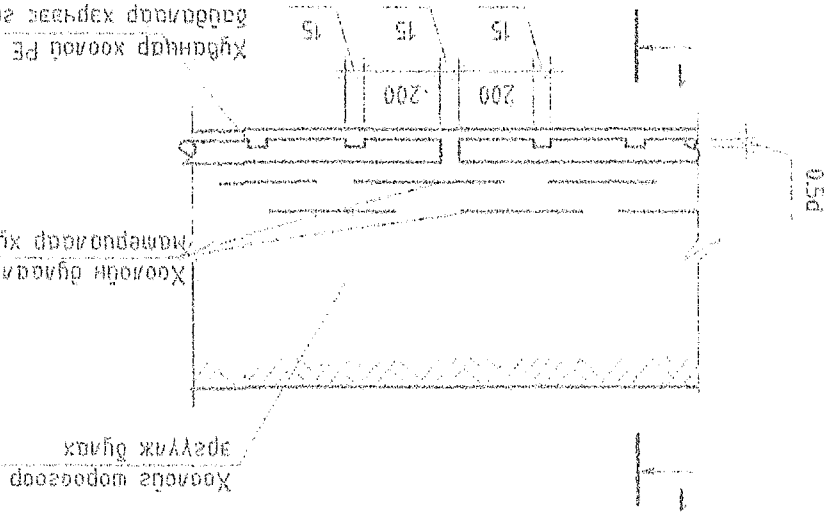
2023.05	HT/BET-18/2023	М1500	АТ-17	25
Бага өөрчлөх зөвшөөрлийн зарчмын схем				
АРЧИН ЦЭВРИЙН БАЙГУУЛАМЖ				
ЕРӨНХИЙ БОЛОВСРОЛЫН				
СЭРГЭЭЛЭГ, ДӨТӨР БАЙРЫН				
Зархан алмаг, Их уул сум				
Инженер	Ж.Нардам	Инженер	Ж.Нардам	
Тусламжлагч	Ж.Нардам	Тусламжлагч	Ж.Нардам	
Шалбарсан	М.Муну	Шалбарсан	М.Муну	
Улаанбаатар хот, Сүхбаатар дүүрэг, 1-р хороо, Нарны зам, нийслэл хот, "Б" блок, 905 тоот.				
Улаанбаатар хот, Сүхбаатар дүүрэг, 1-р хороо, Нарны зам, нийслэл хот, "Б" блок, 905 тоот.				
Ажлын зураг/Working drawing				
Өөрчлөлийн дугаар				
ТАЙЛАР				

2023.05	HT/BEI-18/2023	МТ.500	АТТ-18	25
Цэвэрлэгч	Эргэлтийн дугаар	МТ.500	АТТ-18	25
Цахилгаан, шүүрүүлэх талбайн байгуулалт, хөндлөн огтлол				
АРИУН ЦЭВРИЙН БАЙГУУЛАМЖ				
СҮРГҮҮЛБ, ДООГУР БАЙРЫН				
ЕРӨНХИЙ БОЛОВСРОЛЫН				
Зөвхөн адмаг, Их гүйцсэн				
Инженер	Ж.Нямдам	Инженер	Ж.Нямдам	Инженер
Шалбарсан	М.Мунушаев	Тусламжлагч	Ж.Нямдам	Шалбарсан
МОНГОЛЫН ТҮРЭГ ХХК	Улаанбаатар хам, Сүхбаатар дүүрэг, 1-р хороо, Нарний зам, нийгмийн хороо, "Б" даяа, 905 тоом.	Улаанбаатар хам, Сүхбаатар дүүрэг, 1-р хороо, Нарний зам, нийгмийн хороо, "Б" даяа, 905 тоом.	Улаанбаатар хам, Сүхбаатар дүүрэг, 1-р хороо, Нарний зам, нийгмийн хороо, "Б" даяа, 905 тоом.	Улаанбаатар хам, Сүхбаатар дүүрэг, 1-р хороо, Нарний зам, нийгмийн хороо, "Б" даяа, 905 тоом.
Төв шат	Ажлын зураг/Working drawing	Ажлын зураг/Working drawing	Ажлын зураг/Working drawing	Ажлын зураг/Working drawing
Берчлөлийн дугаар				
ТАЙЛАГ				

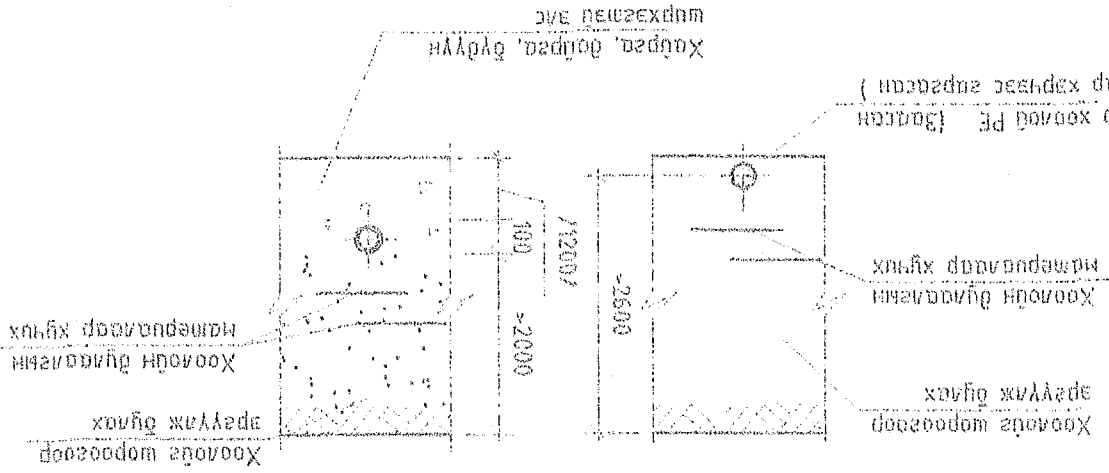


СЕТНИК, ШҮҮРҮҮЛЭХ ТАЛБАН БАЙГУУЛАЛТ, ХӨНДЛӨН ОГТЛОЛ

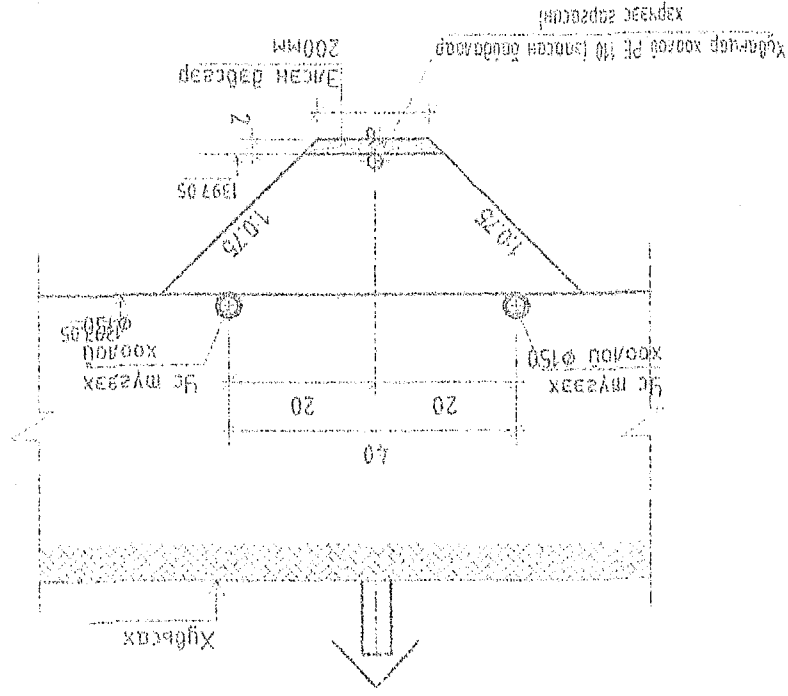
ҮСЖҮУЛАХ ХООЛОЙН ҮРСАЛТ М:1:50



Осмон 1-1 Хүбнцэр 1 Хүбнцэр 2



СҮБЛИЙН ОЛТ/О/1-1 М:1:50



МАТЕРИАЛЫН ТҮҮВЭР

Д/а	ГОСТ, марк	Материалын нэр	Тоо	Хэмжих нэгж
1	PVC-U	Гадна дохир усны хувицар хоолой φ110	44.0	у/м
2	PVC-U	Гадна дохир усны хувицар хоолой φ160	106.0	у/м
3	PVC-U	Гадна дохир усны хувицар хоолой φ200	56	у/м
4		Гүрблэгч φ100	5	Ш
5		Гүрблэгч φ150	9	Ш
6		Омбо φ100	1	Ш
7		Омбо φ150	1	Ш
8		Ховдогч φ150	12	Ш
9		Ховдогч φ200	4	Ш
10		Сентик /Амтор/	1	КОМ

ТАМГАР

Өөрчлөмдийн дүгээр

Төмөр

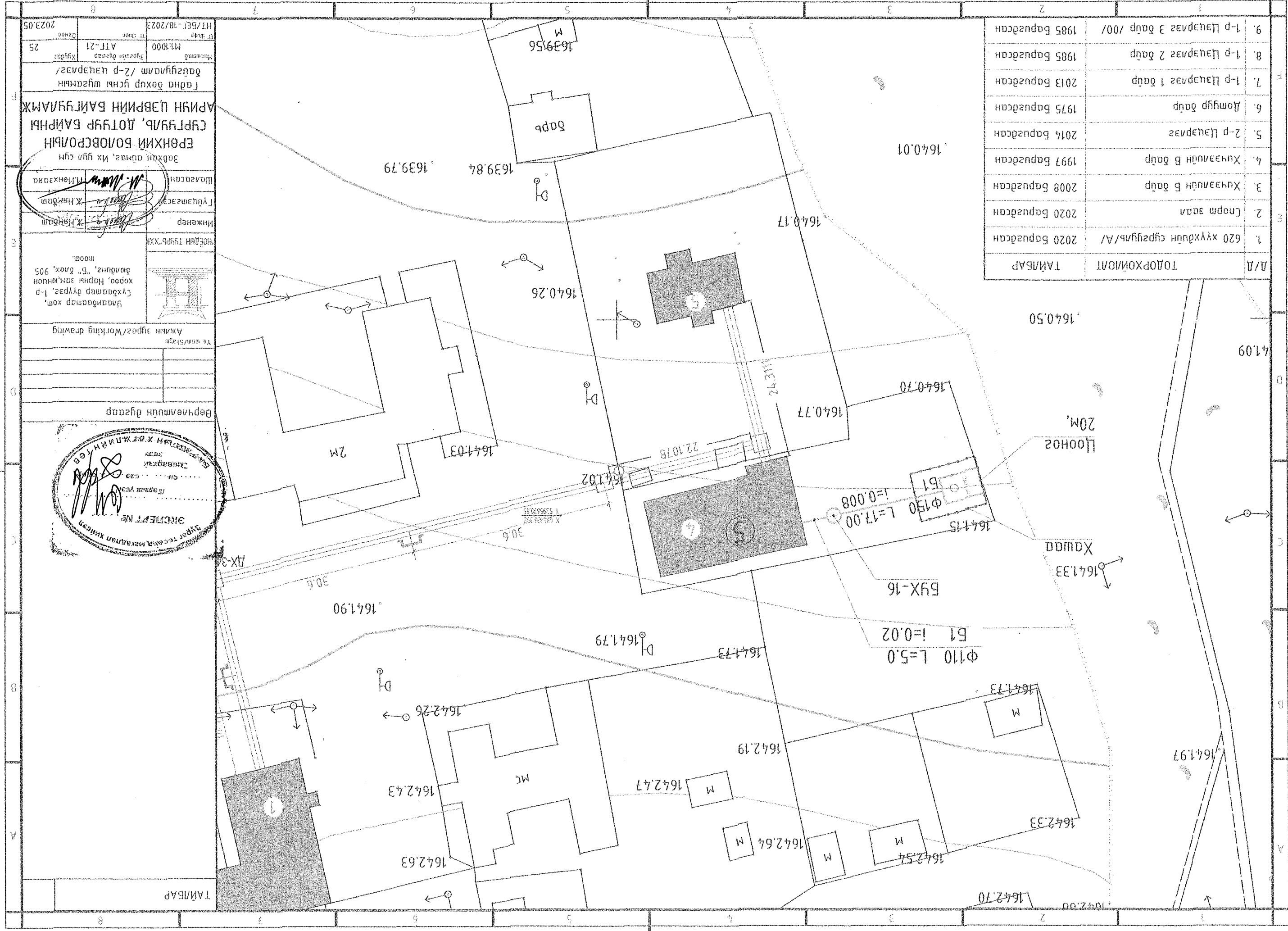
Ажлын зураг/Working drawing

Давуулагч хэм, гурвалжин дүрс, г-р хороо, нарийн зарчлуудын дагуу, "Б" блок, 305 тоот.

НЭГЭЙН ГЭРЛЭХНИЙ ТӨМӨР
Инженер Х.Наран
Түвшмэгсэн Х.Наран
Шалбарчид М.Мажид

Забхон дэмдэг, Их ууц сун
ЕРӨНХИЙ БОЛОВСРОЛЫН
СЭРГЭЭЛЭГ, ДӨТӨР БАЙРЫН
АРИАН ТӨВРИЙН БАЙГУУЛАМЖ
ҮСЖҮУЛАХ ХООЛОЙН ҮРСАЛТ

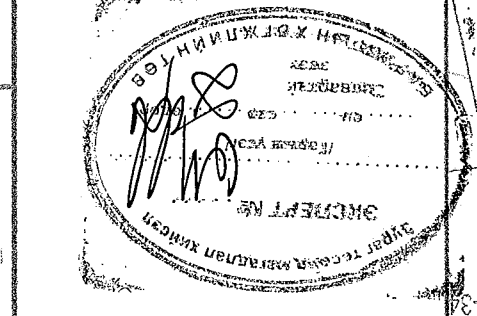
HT/БЕТ-16/2023
МН500
АТТ-19
25
2023.05



Д/Д	ТАИВАР	ТООДОРХОЙЛОЛТ	2020 Баруудсан
1	620 хүүхдийн сургууль/А/	Хүчээлийн Б байр	2020 Баруудсан
2	Снорм заал	Хүчээлийн Б байр	2020 Баруудсан
3	Хүчээлийн Б байр	Хүчээлийн Б байр	2008 Баруудсан
4	Хүчээлийн Б байр	Хүчээлийн Б байр	1997 Баруудсан
5	2-р Цацрмээ	2014 Баруудсан	
6	Домгуур байр	1975 Баруудсан	
7	1-р Цацрмээ 1 байр	2013 Баруудсан	
8	1-р Цацрмээ 2 байр	1985 Баруудсан	
9	1-р Цацрмээ 3 байр /00/	1985 Баруудсан	

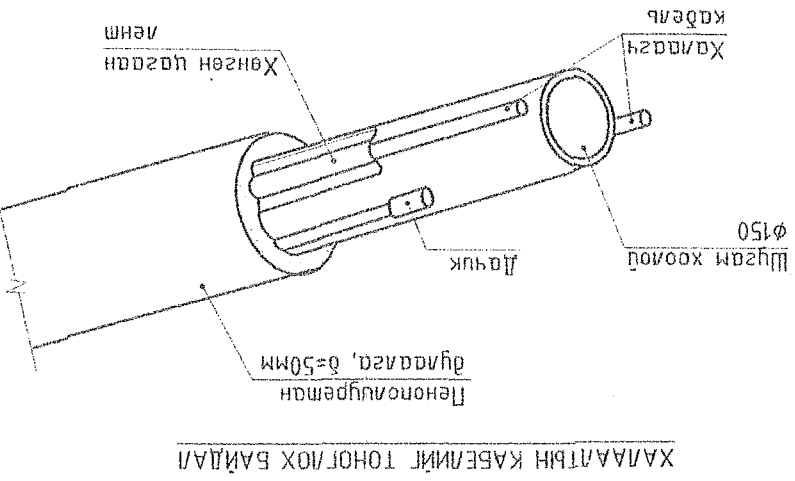
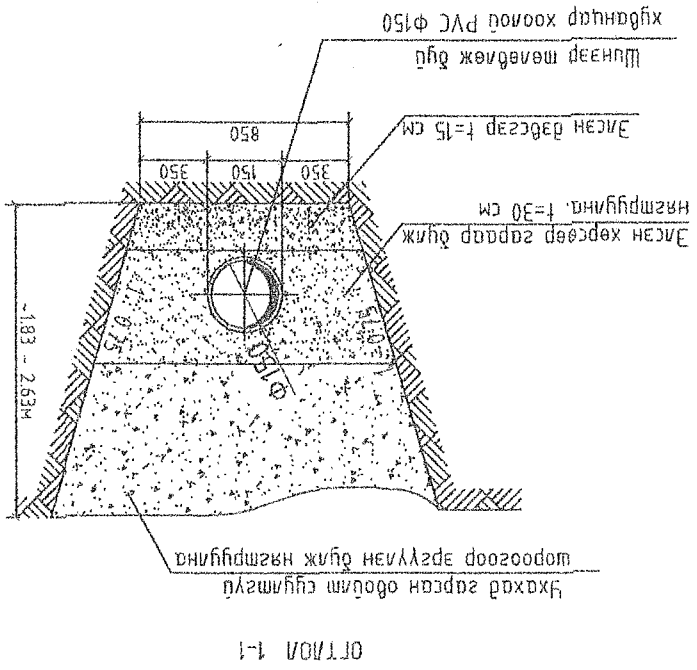
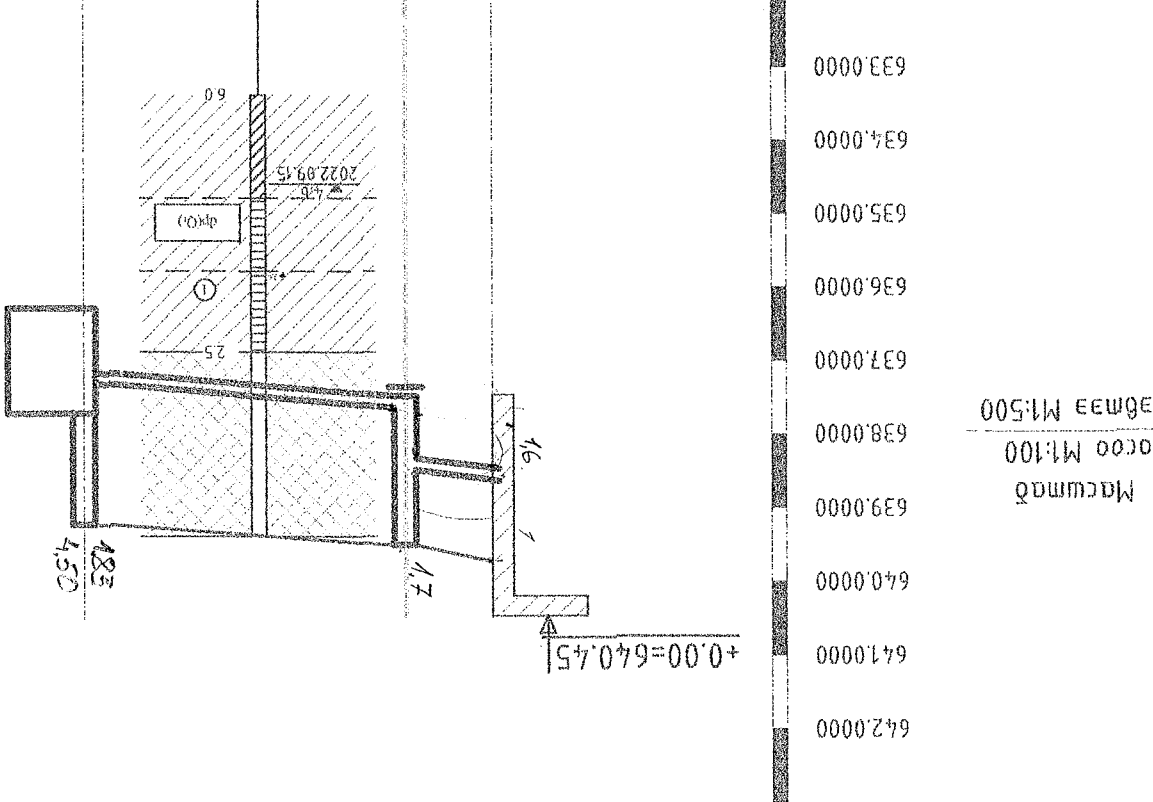
HT/SET-18/2023	М1.1000	АТ-21	25
Масштаб Хүрээлэн дэвсгэр Хугацаа			
Гарна дохур гүсчн шугамын додгуулам /2-р цацрмээ/			
Эрххэн агнаас, Их гүйл сүм ЕРӨНХИЙ БОЛОВСРОЛЫН СҮРГҮҮЛ, ДОТУР БАЙРЫН АРЫН ЦЭВРИЙН БАЙГУУЛАМЖ			
Инженер	М.Мунхсайхан	Инженер	М.Мунхсайхан
Инженер	М.Мунхсайхан	Инженер	М.Мунхсайхан

Улаанбаатар хөм, Сүхбаатар дүүрэг, 1-р хороо, Нарын зам, утасны бүлэг, "Б" блок, 905 моом.	НОЁДЛЫН ТҮРБЭ-ХХК
Ажлын зураг/Working drawing	Үе шат/Stage
Берчлэмийн дүгээр	



ТАИВАР	
--------	--

Хөөцөн хөвчлийн мөвдэм	Газрын хөрсний мөвдэм	Газрын хөрсний одоогийн мөвдэм	Хөөцөн мөрөн, материал ГСОТ	Буйрыг	Нагуу	Хүдэг долон онцлог үзүүлэлт хөөрөнхий зааг	Хүдэг долон онцлог үзүүлэлт дугаар
640.05			Элс цементэн доморлоозомтой, гэдүүрээ хар мөсөн бичмэл түүхлэстэй, резинэн цагармаг ширмэн хоолой φ160 мм.	Эрдүүн хөрөг, Элсэн гэдсээр δ=10 см	i=0.02 i=0.008	5.0 17.00	Бар БҮХ-16 Цооног
640.45		640.45					
640.33		640.50					
694.41							



ТАЙЛАР

Уг шил/Stage

Берчлэмийн дугаар

Ажлын зураг/Working drawing

Улаанбаатар хот, Ясандар дүүрэг, 1-р хороо, Нарны зам, нийслэл дондунг, "Б" блок, 905 тоом.

НӨӨДӨН ТҮРЭГ XXH

Инженер Ж.Нардам

Түүхмэгээн К.Төмөр

Шалсан

Забхан адмаг, Их гул сүм

ЕРӨНХИЙ БОЛОВСРОЛЫН СҮРГУУЛЬ, ДОТУР БАЙРЫН АРИУН ЦӨВРИЙН БАЙГУУЛАМЖ

Бохор гуяны дагуулсан зүсэм /2-р цацрал/

Хувиар М1:500

АТТ-22

Хугацаа

25

Т. Шугар

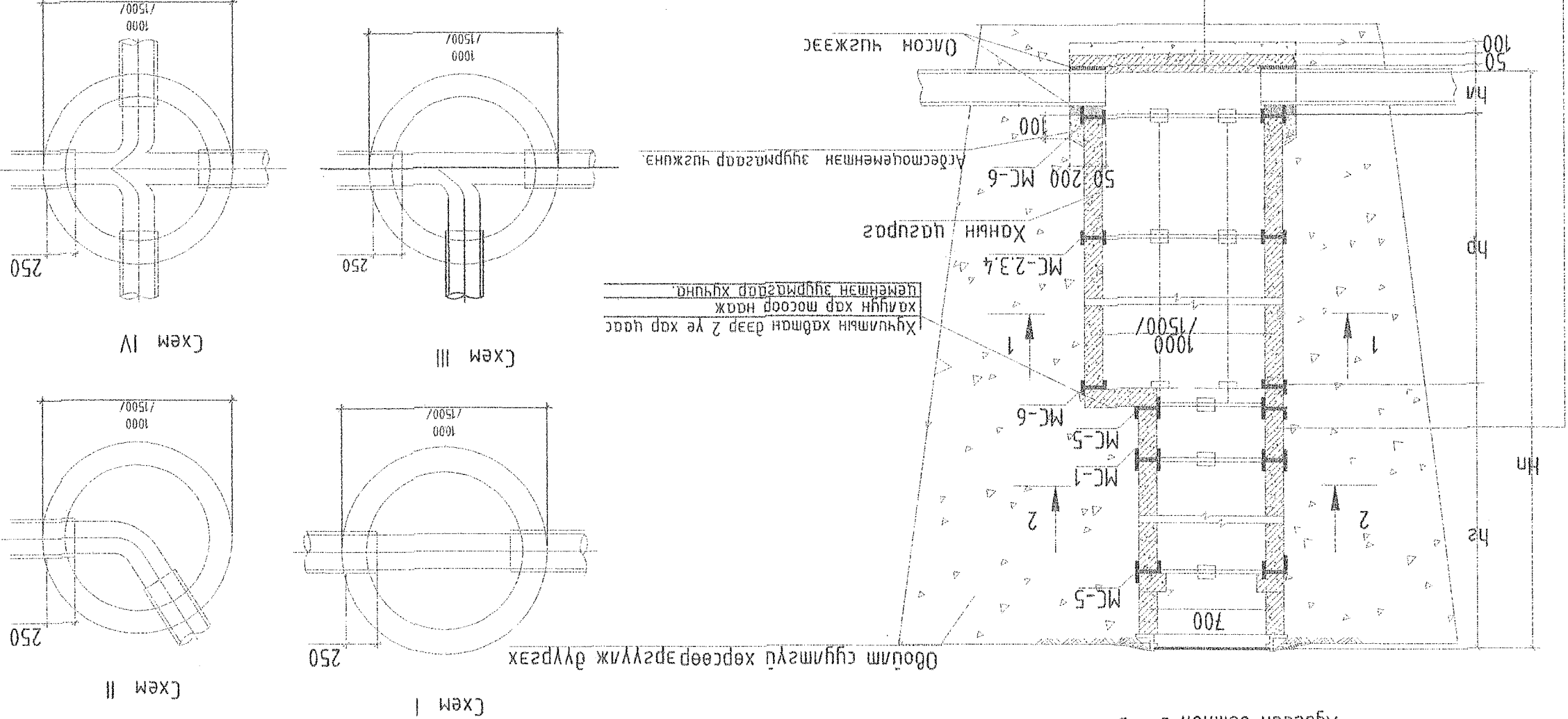
МТ/БЕТ-18/2023

2023.05

Газар хөдөлгөөний 8.2 дэлийн дүсэд гусрах хядаг

Хүдсгийн огтлол Э - Э

Өвчлөлт сүүлчтэй хөрсөөр эргүүлж дүрхэх



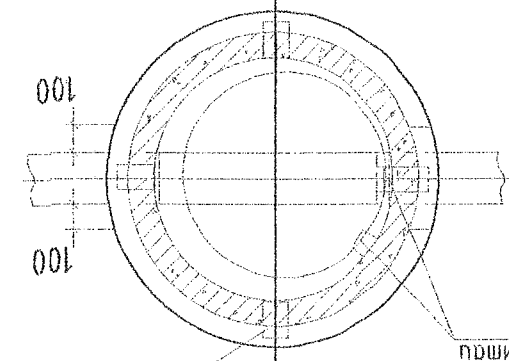
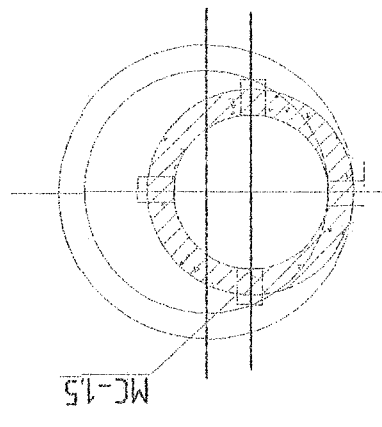
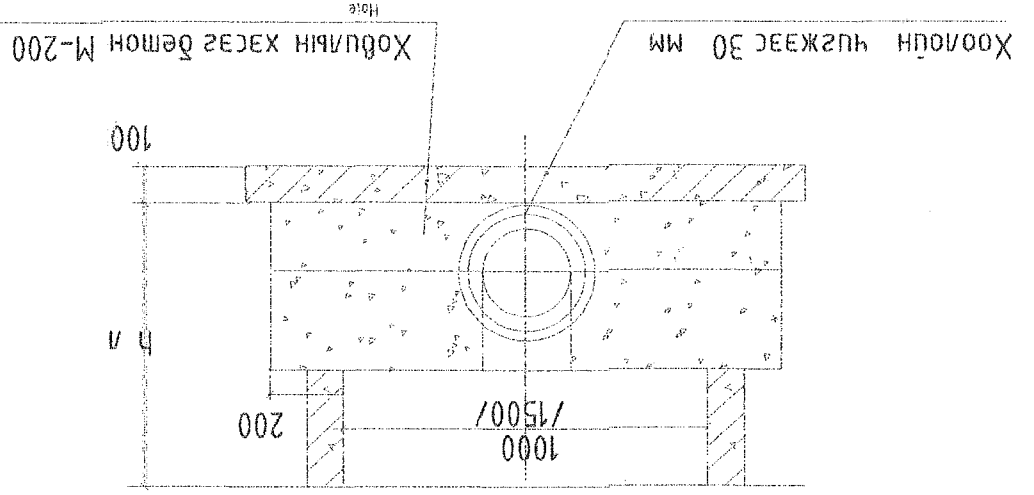
Хүчлэлийн хөдөлгөөн дээр 2 үе хар цаас
Хөдөлгөөн зурмаараг хүчин.

Арсеншөмөншэн зурмаараг чусжээ

Хочийн гадаргуугийн бетон М-200
Сүүрцүүн хөдөлгөөний дэр $\delta=20$ мм
Ча хөдөлгөөн, Асфальт $\delta=20$ мм
Бетон дэглэгдэл М 100-100 мм

Газар хөдөлгөөний гадаргуугийн
Хөдөлгөөн хөдөлгөөний дэр 2 дахын бүрд
Хар мөсний амгальсаар танах+500 мм
Тэнцүүлэн өндөрлөгтэй тухайлж хүчин

Шамны гүжгүүр
300 мм дөхөмтэй



4 - 4

Схем IV

Схем III

Схем II

Схем I

ТАЙЛАГ

Өөрчлөлийн дүсэд
Тус тус / Stage
Ажлын зураг / Working drawing
Дансандар хэм,
Сүхдээр дүрэг, 1-р
хороо, Нарны эвч, Юнхон
дөдгө, "Б" дөк, 305
room.
НОЁЛЫН ТҮРЭГ, ХХК
Инженер К. Нардам
Түүшгэсэн К. Нардам
Шалгарсан
М. М. М. М.
Зөвхөн алмаг, Их үйл сүм
ЕРӨНХИЙ БОЛОВСРОЛЫН
СҮРТЧҮҮР, ДӨТҮР БАЙРЫН
АРВИН ЦЭВРИЙН БАЙГУУЛАМЖ
Газар хөдөлгөөний 8.2 дэлийн
дүсэд гусрах хядаг

Хугацаа
М1500
АТ-23
25
HT/BEI-18/2023
2023.05

ТАЙЛБАР

Хуулимаг зам малбайг гасрах хувьсгун хүзүүд

Эрүүн хөрөнд

Замын хуулимаг зам малбайг гасрах хувьсгун хүзүүд

Хуулимаг зам малбайг гасрах хувьсгун хүзүүн

Бөмөрлөмийн дугаар

Тр. and Stage

Ажлын зураг/Working drawing

Чанартай хөм, гүхдээр дүрэг, т-р хороо, Нарны зам, Юнон бондус, "Б" дүк, 905 ном.

Ноён Түрэг-ХХК Инжнер

Түүдмэгсэн К.Ниндам

Шигасан

Забхан аумаг-их гүл сүн

ЕРӨНХИЙ БОЛОВСРОЛЫН СҮРГҮҮЛБ, ДОТУР БАЙРЫН АРИУН ЦЭВРИЙН БАЙГУУЛАМЖ

Бэхлээг дөмөл

М1500

АТТ-24

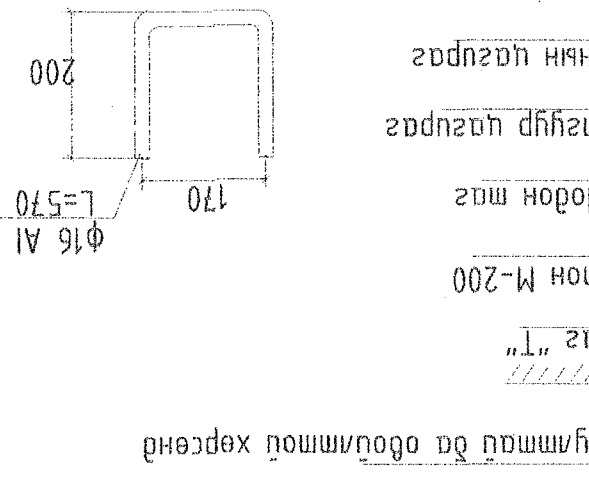
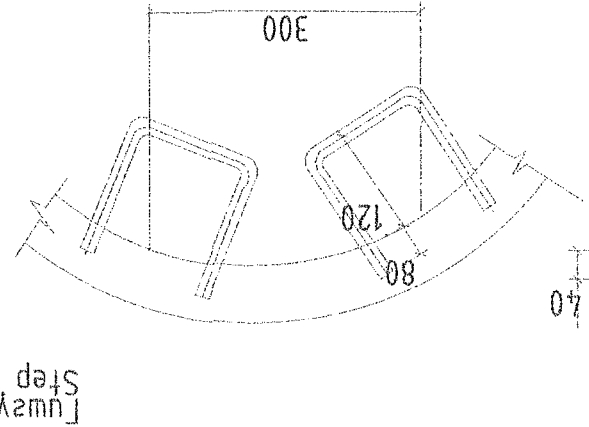
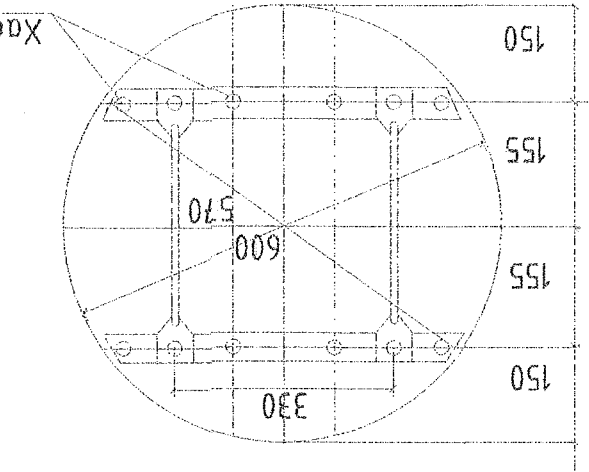
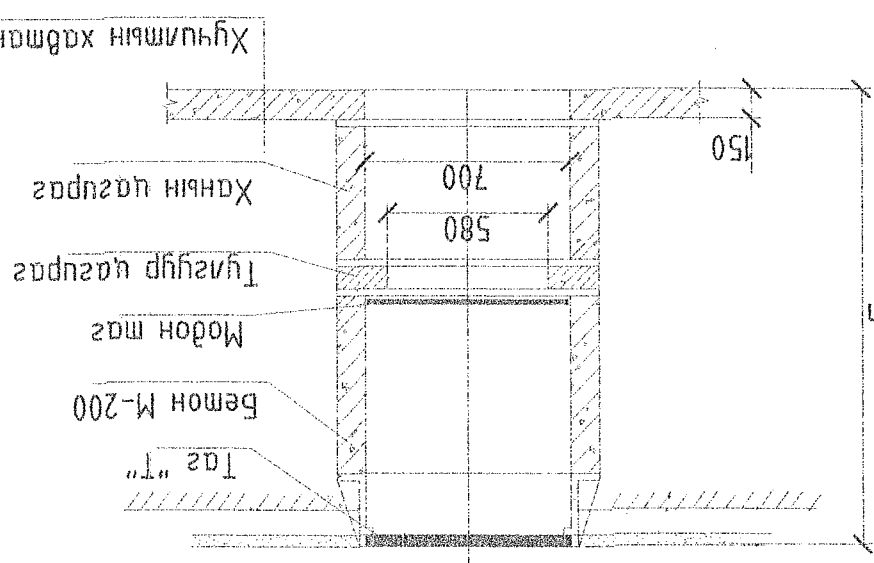
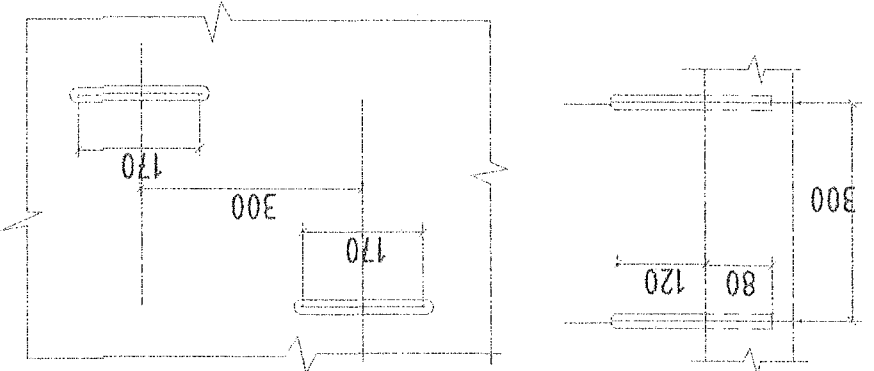
Хугацаа 25

Тр. дүрэг HT/BEL-18/2023

2023.05

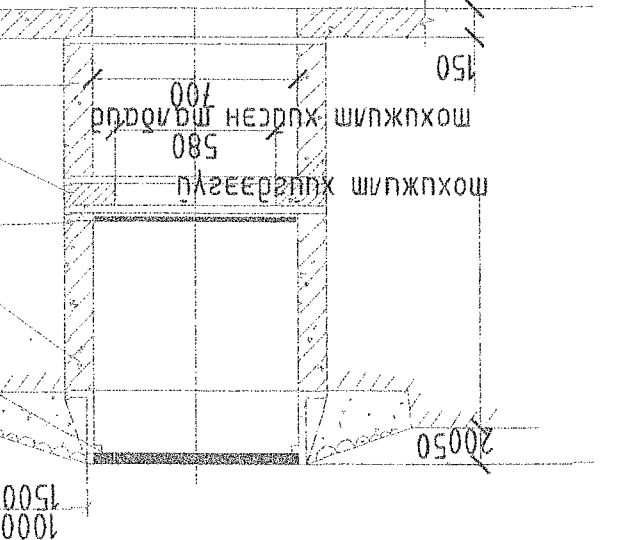
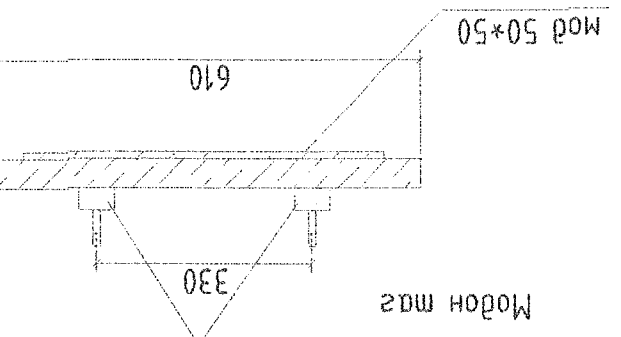
Material	М3	м3	Жин	кг
Модон самбар	0.0115	-	-	-
Тугзан төмөр 30*10	-	-	2.36	-
Сабх мод 50*50	0.0025	-	-	-
Бүгд	0.0115	-	2.36	5.2

Material schedule



Step	Material	Length	Weight
Step	Ф16 А1	570	0.9

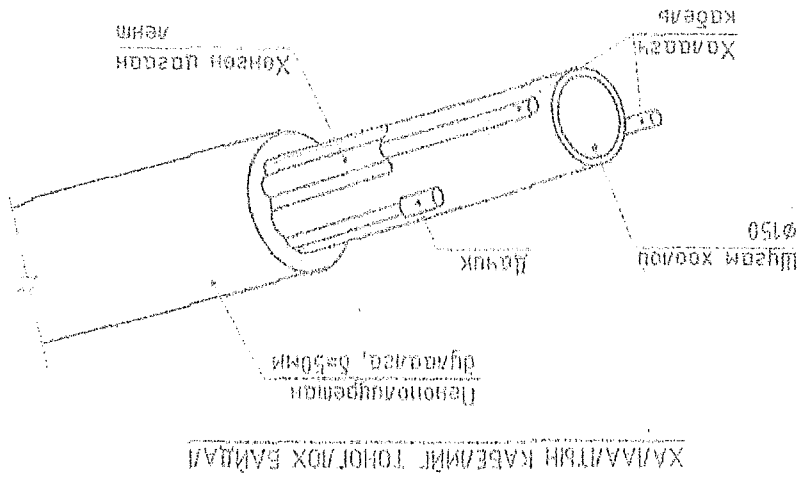
Material schedule



Material schedule

МАТЕРИАЛЫН ТҮҮБЭР

Н/А	Тэмдэглэл	Материалын нэр	Тоо	Нэгж	Ханжих нэгж
1	PN5-5564-2005	Хүрэнцэр хөөлөг PVC φ110	5	г/м	-
2	Нонүрөмөн	Хөөлөгн дугаалаа φ110, Δ100мм	5	г/м	-
3		Хүрэнцэр хөөлөг PVC φ160	20	г/м	-
4		Хөөлөгн дугаалаа φ160, Δ100мм	20	г/м	-
5		Цахилгаан кабели	1	буудаа	-
6		Төмөр бөмбөг хугаа φ1500	1	ш	-
7		Шуудан мод	1	ш	-
8		Дугаарлагч модон мод	1	ш	-
9		Цооног 20м3	1	кон	-



БОХИР ҮСНИ ТӨМӨР БЕТОН ХҮЛГИЙН МАТЕРИАЛЫН ТҮҮБЭР

Тайлбар	Берчлэлийн дугаар	Төмөр/Төмөр Ангилал зургагч/Working drawing	Урьдчилсан зураг Цуврал дугаар, 1-р хөрөг, Нэрэн зөвлөлийн Бүлэг, 5-р дугаар, 505 нөмөр	Төрийн тэмдэг М.Монгол Х.Төрөг М.Монгол	Эхлэх өдөр, Их үйлдвэр ЕРӨНХИЙ БОЛОВСРОЛЫН СҮРГЭЭЛЭЙ, ДӨТҮР БАЙРЫН АРВИН ЦЭВРИЙН БАЙГУУЛАМЖ 2-р чиглэлээр эхлэх аргачлал мөнгөний хөрөнгийн түүбэр	Төрийн МН-000 АТ-025 25	НТ/ӨСЭ - 10/2022	2023.05
---------	-------------------	--	---	--	---	----------------------------------	------------------	---------

Д/а	ГОСТ, марка	Материалын нэр	Тоо шүрхэс	Хэмжүүр
-----	-------------	----------------	------------	---------

1	РВС-У	Гадна дохур усны хявдгаар хоолой φ110	10.0	у/м
2	РВС-У	Гадна дохур усны хявдгаар хоолой φ160	110.0	у/м
3		Төмөр бетон хядаг φ1000	3	ком
4		Төмөр бетон хядаг φ1500	2	ком
5		Дугаарга /неонолцурман/ φ110	10.0	у/м
6		Дугаарга /неонолцурман/ φ160	110.0	у/м

Д/а	ГОСТ, марка	Материалын нэр	Тоо шүрхэс	Хэмжүүр
-----	-------------	----------------	------------	---------

1	РВС-У	Гадна дохур усны хявдгаар хоолой φ110	25.0	у/м
2	РВС-У	Гадна дохур усны хявдгаар хоолой φ160	128.0	у/м
3		Төмөр бетон хядаг φ1000	4	ком
4		Төмөр бетон хядаг φ1500	2	ком
5		Дугаарга /неонолцурман/ φ110	25.0	у/м
6		Дугаарга /неонолцурман/ φ160	128.0	у/м

Д/а	ГОСТ, марка	Материалын нэр	Тоо шүрхэс	Хэмжүүр
-----	-------------	----------------	------------	---------

1	РВС-У	Гадна дохур усны хявдгаар хоолой φ110	5.0	у/м
2	РВС-У	Гадна дохур усны хявдгаар хоолой φ160	70.0	у/м
3		Төмөр бетон хядаг φ1000	2	ком
4		Төмөр бетон хядаг φ1500	1	ком
5		Дугаарга /неонолцурман/ φ110	5.0	у/м
6		Дугаарга /неонолцурман/ φ160	70.0	у/м

1 2 3 4 5 6 7 8

A

B

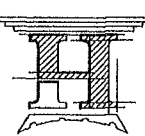
C

D

E

F

Чландамар хом, Сүхдамар дүүрэг, 1-р хороо, Нарны замын, 905



"НОЁДЫН ТҮРБ" ХХК

Инженер **Ж.Нямдам**

Түүшгэсэн **Ж.Нямдам**

Шалсан **М.Мөнхзаяа**

Зөвхөн гадна, Их-Шүлсүн

ЕРӨНХИЙ БОЛОВСРОЛЫН СҮРГУУЛЬ, ДӨТҮР БАЙРЫН АРИУН ЦЭВРИЙН БАЙГУУЛАМЖ

МАТЕРИАЛЫН ТҮРВЭР

Масштаб: **1:1** Зургийн дугаар: **АТ-08** Хугацаа: **2023.05**

ET Шүрх: **HT/BEL-18/2023** IT Шүрх: **08** Огноо: **2023.05**

1 2 3 4 5 6 7 8

