

"НОЁДЫН ТУУР" ХХК
ЗТ 37-508/19



БАТЛАВ: ЗАВХАН АЙМГИЙН ЕРӨНХИЙ АРХИТЕКТОР

**ЗАВХАН АЙМГИЙН ТОСОНЦЭНГЭЛ, УЛИАСТАЙ, ШИЛҮҮСТЭЙ, АЛДАРХААН,
ТЭЛМЭН, ИДЭР, ИХ УУЛ, ЦАГААН ЧУЛУУТ, СУМАНД ХИЙГДЭХ
ЕРӨНХИЙ БОЛОВСРОЛЫН СУРГУУЛЬ, ЦЭЦЭРЛЭГ, ДОТУУР БАЙРНЫ НҮХЭН ЖОРЛОНГ ОРЧИН
ҮЕИЙН СТАНДАРТ ШААРДЛАГАД НИЙЦСЭН АРИУН ЦЭВРИЙН БАЙГУУЛАМЖ БОЛГОХ ТӨСӨЛ**

(АЖЛЫН ЗУРАГ)

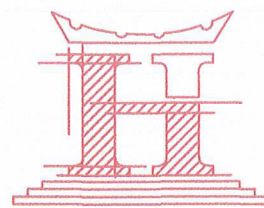
ЗӨВШӨӨРСӨН

БОЛОВСРУУЛСАН

ЗУРГИЙН ШИФР: НТ/БЕГ-12/2023 /13,14,15,16,17,18,19/

Албан тушаал	Нэр	МОНГОЛ УЛС Гарын үсэг ЗАВХАН АЙМГИЙН ОНЦГОЙ ХАМГААЛЫН ГАЗАР ХИНАСАН	Гүйцэтгэгч	Нэр	Гарын үсэг
Завхан аймгийн Онцгой Байдлын Газрын дарга, Хурандаа	Ө.Баяд	20 ОНЫ 12 САРЫН 16 ӨДӨР ГАРЫН ҮСЭГ: ...	Албан тушаал "Ноёдын Туурь" ХХК-н захирал	Н.Ариунболд	
Эрүүлмэндийн газрын Хяналт шалгалтын хэлтсийн дарга, Эрүүл ахуй, хяналтын газрын хяналтын хяналтын үлсын ахлах байцаагч	Б.Долгорхам	УЛА БАЙЦААГЧ 10.24.2023	Захиалагч Албан тушаал Баобсролын Ерөнхий Газрын Хөрөнгө оруулалтын хэрэгжилт, зохицуулалтын газрын дагын албан үүргийг түр орлон гүйцэтгэгч	Ш.Алтангэрэл	

ДАРХАН УУЛ АЙМАГ 2023 ОН



"НОЁДЫН ТУУР" ХХК
ЗТ 37-508/19

ЗУРГИЙН ШИФР: НТ/БЕГ-13/2023

ЗАВХАН АЙМАГ, УЛИАСТАЙ СУМ
"160 ХҮҮХДИЙН ЕРӨНХИЙ БОЛОВСРОЛЫН ДЭВШИЛ СУРГУУЛЬ А БАЙР"
НҮХЭН ЖОРЛОНГ ОРЧИН ҮЕИЙН СТАНДАРТ ШААРДЛАГАД НИЙЦСЭН АРИУН ЦЭВРИЙН
БАЙГУУЛАМЖ БОЛГОХ ТӨСӨЛ

(АЖЛЫН ЗУРАГ)

БАРИЛГА АРХИТЕКТУРЫН ХЭСЭГ-БА

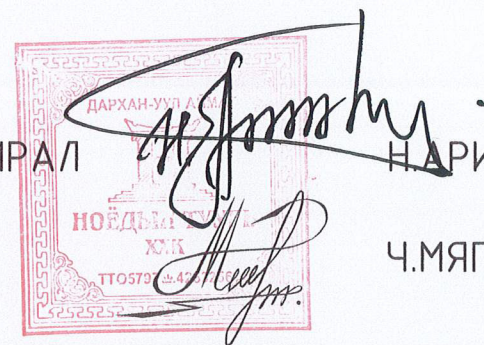
БОЛОВСРУУЛСАН:

"НОЁДЫН ТУУР" ХХК-н ЗАХИРАЛ

Н.АРИУНБОЛД

АРХИТЕКТОР

Ч.МЯГМАРДОРЖ

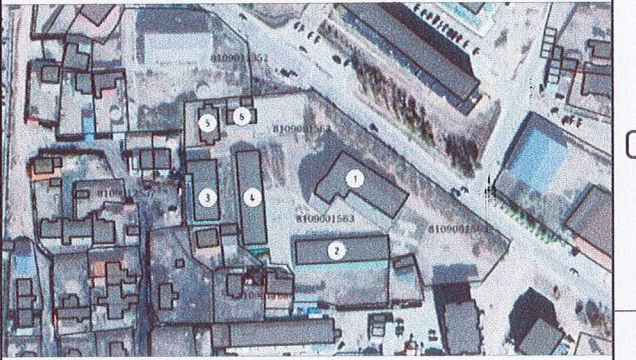


ЗАВХАН АЙМАГ, УЛИАСТАЙ СУМЫН
СУРГУУЛИЙН БАЙРШИЛЫН СХЕМ М1:2000



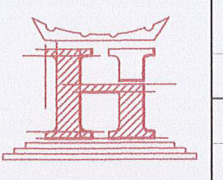
Д/Д	ТОДОРХОЙЛОЛТ	ТАЙЛБАР
1	Сургууль	Одоо байгаа
2	Сургуулийн А-байр	Одоо байгаа
3	Спорт заал	Одоо байгаа
4	Сургуулийн Б-байр	Одоо байгаа
5	Сургууль	Одоо байгаа
6	Агуулах	Одоо байгаа

БАЙРШЛЫН СХЕМ



ТАНИХ ТЭМДЭГ:

- Төлөвлөлтийн хил
- Бохир усны шугам
- Дулааны шугам
- Цэвэр усны шугам
- Цахилгааны шугам



Завхан аймаг, Улиастай сум
"ЕРӨНХИЙ БОЛОВСРОЛЫН ДЭВШИЛ СУРГУУЛИЙН А БАЙРНЫ АРИУН ЦЭВРИЙН БАЙГУУЛАМЖ"

Архитектор Гүйцэтгэсэн Шалгасан		 Ч.Мягмардорж АТХӨӨЗЭ ТАНУЛГЫН БИРЪЯА МОНГОЛЫН АРХИТЕКТОР МА.БА.Б 2022-2023		Үе шат: Ажлын зураг
Шифр: НТ/БЕГ-13/2023 ТГ Шифр:	Масштаб: М1:2000 Зургийн дугаар: БА-01	Огноо: 2023 Хуудас: 13		

Ерөнхий хэсэг

Завхан аймаг, Улиастай сумын нутаг дэвсгэрт ариун цэврийн байгууламжийн шинэчлэлийн зураг төсөл хийгдэж буй "Ерөнхий боловсролын сургууль" НТ/БЕГ-13/2023 шифртэй ажлын зургийг 2022 оны 9-р сарын 22ны өдрийн №БЕГ/202204005 тоот зураг төсөл боловсруулах гэрээ, инженер геологийн дүгнэлт, холбогдох техникийн нөхцлүүд, бусад норм дүрмүүдэд үндэслэн 2023 ны 02-р сард барилгын зураг төслийн "Ноёдын туурь" ХХК-д хийж гүйцэтгэв.

1. БНБД II-66-88
2. MNS 6781:2019
3. MNS 6799:2019

Барилгын байршил

Завхан аймаг, Улиастай

Ерөнхий төлөвлөгөө

Гадна шугам сүлжээний төлөвлөлтийг одоогийн байдалтай уялдуулан төлөвлөв.

Архитектур төлөвлөлт

Уг барилга нь тэнхлэгээрээ 48000x12520 метр хэмжээтэй 1 давхар, Ерөнхий боловсролын сургуулийн зориулалттай барилга болно. Шинээр ариун цэврийн өрөөний төлөвлөлт гүйцэтгэж буй өрөөнүүд нь 12 дугаартай өрөө болно. Төлөвлөлт хийгдэж буй өрөө тасалгаанд Хөгжлийн дэрхшээлтэй хүүхдийн өрөө, Ариун цэврийн өрөө /эр/, Ариун цэврийн өрөө /эм/, Чсны нөөцийн өрөө төлөвлөв.

Хана

Хуучин байсан өрөө тасалгааны ханыг хэвэнд нь үлдээж, шинээр 80мм зузаантай гипсэн ханаар өрөө тасалгааг хуваасан болно.

Дээвэр

Барилгын дээвэрт шинээр гарах агааржуулалтын хойлоон нүхийг өрөмдөж цоолон гаргаж технологийн дагуу ус чийг орхооргүй сайтар хийж гүйцэтгэнэ.

Хаалга

Хаалганы зургийг БА-10 хуудаснаас үз. Хөгжлийн дэрхшээлтэй иргэний ариун цэврийн өрөөний хаалган нь дотроосоо түлхэж онгойход хөнгөн, хаалганы бариул h=800мм ээс ихгүй байна. Бүх хаалга ус чийгэнд тэсвэртэй хаалга байна. Хаалгыг захиалхаасаа өмнө газар дээр нь хэмжилт хийж тодруулах шаардлагатай.

Шал

Шалыг БА-11 хуудсанд үзүүлсэн зураг ба тодорхойлолтонд заасны дагуу хийж гүйцэтгэнэ. Шалны ажлыг хийхэд шалны хийцлэлд байгаа ус тусгаарлагч үеүүдийг технологийн дагуу сайтар хийнэ. Бүх шалны ажлыг хийхээс өмнө шалан доогуур хийгдэх цахилгаан, сантехникийн угсралтуудыг хийсэн байх шаардлагатай.

Дотор заслал

Дотор заслалыг БА-3 хуудсан дахь дотор заслалын тодорхойлолтонд заасны дагуу хийнэ. Заслалын ажилд стандартын шаардлагад нийцсэн, эрүүл мэндэд сөрөг нөлөөгүй, тус төслийн зэрэглэлд нийцэх, чанартай материал сонгож хийх шаардлагатай. Өрөөнүүдийн дотор заслалын ажлыг хийхээс өмнө бүх цахилгаан, сантехникийн ажлуудыг дуусгасан байх шаардлагатай.

Анхаарах нь

Барилгын гүйцэтгэгч байгууллага нь барилга угсралтын ажил эхлэхээс өмнө ажлын зураг төсөлтэй иж бүрнээр нь нарийвчлан танилцсан байх шаардлагатай.

Мөн гүйцэтгэгч байгууллага нь барилга угсралтын явцад ажлын зургийг чанд баримтлах бөгөөд хэрэв зураг төслийн дагуу гүйцэтгээгүйн улмаас барилгын архитектур төлөвлөлт, инженерийн системийн ажиллагаанд өрчлөлт, алдаа гарваас зураг төсөл зохиогч харшцлага хүлээхгүй.

Барилга угсралтын явцад гүйцэтгэгч байгууллага нь зураг төсөл зохиогчтой зохиогчийн хяналтын гэрээний дагуу барилга угсралтын болоод зураг төслийн талаар гарсан асуудлыг зөвшилцөн шийдэж байвал зохино.

Уг зураг төсөл нь Монгол улсын зохиогчийн эрхийн тухай хуулиар хамгаалагдах бөгөөд зураг төсөл боловсруулах гэрээнд заасны дагуу захиалагчийн өмч болох тул зураг төслийг хэсэгчлэн болон бүхлээр нь хувиран олшруулах, файл хэлбэрээр хөндлөнгийн этгээдэд тараах, өөр байршилд давтан хэрэглэх (холболт хийх)-ийг хориглоно.

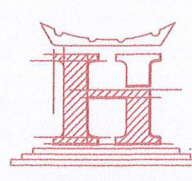
БА МАРКТАЙ АЖЛЫН ЗУРГИЙН ҮНДСЭН БҮРДЭЛ

Д/д	Хуудасны нэр	Хуудасны марк
1	Байршлын схем	БА-1
2	Зургийн жагсаалт, тайлбар бичиг	БА-2
3	Материалын түүвэр	БА-3
4	Хэмжилтийн байгуулалт	БА-4
5	Өөрчлөлтийн байгуулалт	БА-5
6	Хэсэгчилсэн байгуулалт-1	БА-6
7	Хэсэгчилсэн байгуулалт-2	БА-7
8	Хэсэгчилсэн байгуулалт-3	БА-8
9	Хэсэгчилсэн байгуулалт-4	БА-9
10	Шал, таазны байгуулалт	БА-10
11	Хаалга, технологийн байгуулалт	БА-11
12	Гипсэн таазны хэсэглэл	БА-12
13	Гипсэн хананы хэсэглэл	БА-13

ДОТОР ЗАСЛАЛЫН ТОДОРХОЙЛОЛТ

Өрөөний дугаар	Өрөө, тасалгааны нэр	Талбай, м ²	Шалны өнгөлгөө	Ханын өнгөлгөө
101	Ариун цэврийн өрөө /ХБИ/	5.05	Керамик хавтан 600x600	Керамик хавтан 300x600
102	Чсны нөөцийн сав	3.34	Керамик хавтан 600x600	Керамик хавтан 300x600
103	Ариун цэврийн өрөө /эр/	9.87	Керамик хавтан 600x600	Керамик хавтан 300x600
104	Ариун цэврийн өрөө /эм/	9.87	Керамик хавтан 600x600	Керамик хавтан 300x600
НИИТ		28,13	0	0



 <p>"НОЁДЫН ТУУРЬ" ХХК</p>	Завхан аймаг, Улиастай сум							
	"160 ХҮҮХДИЙН ЕРӨНХИЙ БОЛОВСРОЛЫН ДЭВШИЛ СУРГУУЛИЙН А БАЙРНЫ АРИУН ЦЭВРИЙН БАЙГУУЛАМЖ"							
Архитектор	Гүйцэтгэгч	Шалгасан	МОНГОЛ УЛС ХААНГАЙН БАРЬЯА МЭРГЭЖИЙН АРХИТЕКТОР МН-БА 2022-2027	Ч.Мягмардорж Ч.Мягмардорж	Шифр: НТ/БЕГ-13/2023 ТГ Шифр:	Масштаб: М1:100	Огноо: 2022	Хуудас: 13
				Барьяа		Зургийн дугаар: БА-12		

БУУЛГАХ АЖЛЫН ТОДОРХОЙЛОЛТ

Өрөөний дугаар	ӨРӨӨ, ТАСАЛГААНЫ НЭР	Панерн тааз хуулах	Талбай, м ²	Ханын эмульс хусаж цэвэрлэх	Талбай, м ²	Модон шал буулгах	Талбай, м ²	Цонх буулгах 1700X1500	Талбай, м ²	Хаалга буулгах	Талбай, м ²	Хана нүхэлж буулгах	Талбай, м ²
11	Ариун цэврийн өрөө	Тааз	8.44	Эмульс	17.79	Модон шал	8.44	1ш	2.55	-	-	-	-
12	Ариун цэврийн өрөө	Тааз	20.16	Эмульс	55.5	Модон шал	20.16	2ш	5.10	Модон хаалга	2.10	Хана	4.20

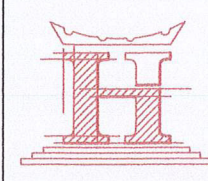
ЗАСЛЫН АЖЛЫН ТОДОРХОЙЛОЛТ

Өрөөний дугаар	ӨРӨӨ, ТАСАЛГААНЫ НЭР	Шинээр хамар хана өрөх	Талбай, м ²	Профиль ПС*70*50	Урт, м	Хана засал	Талбай, м ²	Хана засал	Талбай, м ²	Хананы өнгөлгөө	Талбай, м ²	Шалны тэгшилгээ бетон В10, М150	Талбай, м ²	Шалны плита өнгөлгөө	Талбай, м ²
101	Ариун цэврийн өрөө /ХБИ/	Гипсэн хана, ус чийгэнд тэсвэртэй	20.4	Профиль төмөр	42.5	Замаск татах /2үе/	9.00	Эмульс цагаан өнгийн h-0.0	9.00	Керамик хавтан 600x300	13.53	Бетон зуурмаг	5.05	Керамик хавтан 600x600	5.05
102	Усны нөөцийн сав	Гипсэн хана, ус чийгэнд тэсвэртэй	11.28	Профиль төмөр	73.05	Замаск татах /2үе/	10.56	Эмульс цагаан өнгийн h-0.0	10.56	Керамик хавтан 600x300	15.84	Бетон зуурмаг	3.34	Керамик хавтан 600x600	3.34
103	Ариун цэврийн өрөө /Эр/	Гипсэн хана, ус чийгэнд тэсвэртэй	10.05	Профиль төмөр	38.5	Замаск татах /2үе/	15.16	Эмульс цагаан өнгийн h-0.0	15.16	Керамик хавтан 600x300	22.75	Бетон зуурмаг	9.87	Керамик хавтан 600x600	9.87
104	Ариун цэврийн өрөө /Эм/	-	-	-	-	Замаск татах /2үе/	15.16	Эмульс цагаан өнгийн h-0.0	15.16	Керамик хавтан 600x300	22.75	Бетон зуурмаг	9.87	Керамик хавтан 600x600	9.87

ЗАСЛЫН АЖЛЫН ТОДОРХОЙЛОЛТ

Өрөөний дугаар	ӨРӨӨ, ТАСАЛГААНЫ НЭР	Гипсэн тааз	Талбай, м ²	Цонхны амалгаа	Талбай, м ²	Цонхны тавцан	Талбай, м ²	ДСП хавтан	Талбай, м ²	Гоёлын хүрээтэй толь	Талбай, м ²
101	Ариун цэврийн өрөө /ХБИ/	Гипсэн тааз, ус чийгэнд тэсвэртэй	5.05	-	-	-	-	-	-	500X1000	0.5
102	Усны нөөцийн сав	Гипсэн тааз, ус чийгэнд тэсвэртэй	3.34	Замаск татах	0.7	Хиймэл чулуун тавцан цагаан	0.225	-	-	-	-
103	Ариун цэврийн өрөө /Эр/	Гипсэн тааз, ус чийгэнд тэсвэртэй	9.87	Замаск татах	0.7	Хиймэл чулуун тавцан цагаан	0.225	АЦӨ-ний хаалт	30.0	2800x1000	2.8
104	Ариун цэврийн өрөө /Эм/	Гипсэн тааз, ус чийгэнд тэсвэртэй	9.87	Замаск татах	0.7	Хиймэл чулуун тавцан цагаан	0.225	АЦӨ-ний хаалт	30.0	2800x1000	2.8



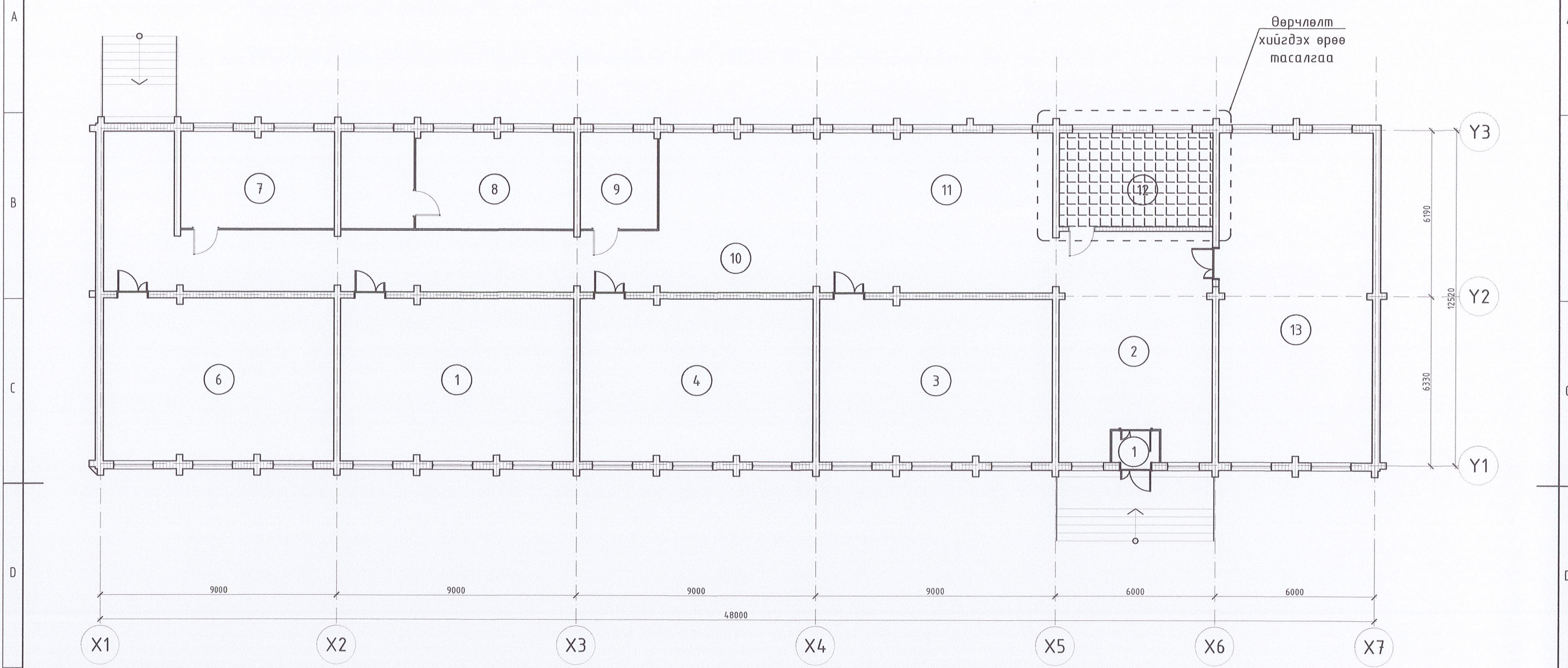


"НОЁДЫН ТУУРЬ" ХХК




Завхан аймаг, Улиастай сум
 "160 ХҮҮХДИЙН ЕРӨНХИЙ БОЛОВСРОЛЫН ДЭВШИЛ СУРГУУЛИЙН А БАЙРНЫ АРИУН ЦЭВРИЙН БАЙГУУЛАМЖ"
 МАТЕРИАЛЫН ТҮҮВЭР

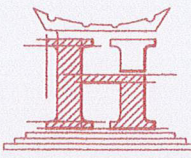
Архитектор	МОНГОЛ УЛС 22-56/АТХ603/М.Мягмардорж	Шифр:	Масштаб:	Огноо:
Гүйцэтгэсэн	Гантулгын БИГ БЯА Ч.Мягмардорж	НТ/БЕГ-13/2023	М1100	2022
Шалгасан	МЭРГЭЖИЙН АРХИТЕКТОР Т.Бирьяа	ТГ Шифр:	Зургийн дугаар:	Хуудас:
			БА-03	13

1-Р ДАВХРЫН БАЙГУУЛАЛТ М1:150



позици	Өрөөний нэр
1	Тамбур
2	Вестибюль
3	Анги
4	Анги
5	Анги
6	Анги
7	Цайны газар
8	Компьютерийн кабинет
9	Санхүү
10	Хонгил
11	Вестибюль
12	Анга
13	Физикийн кабинет

-  -Ариун цэврийн өрөө
-  -Шинээр хийх гилсэн хана
-  -Одоо байгаа модон хана



“НОЁДЫН ТУЧУРЬ” ХХК

Завхан аймаг, Улиастай сум

“160 ХҮҮХДИЙН ЕРӨНХИЙ БОЛОВСРОЛЫН ДЭВШИЛ СУРГУУЛИЙН А БАЙРНЫ АРИУН ЦЭВРИЙН БАЙГУУЛАМЖ”

МОХИЧЭЭЛИЙН “А” БАЙР ДАВХРЫН БАЙГУУЛАЛТ

Архитектор: **Атхэн.Мягмардорж**

Гүйцэтгэсэн: **МЭРГЭШИЙН АРХИТЕКТОР**

Шалгасан: **МЭРГЭШИЙН АРХИТЕКТОР**

Шифр: **НТ/БЕГ-13/2023**

ТГ Шифр:

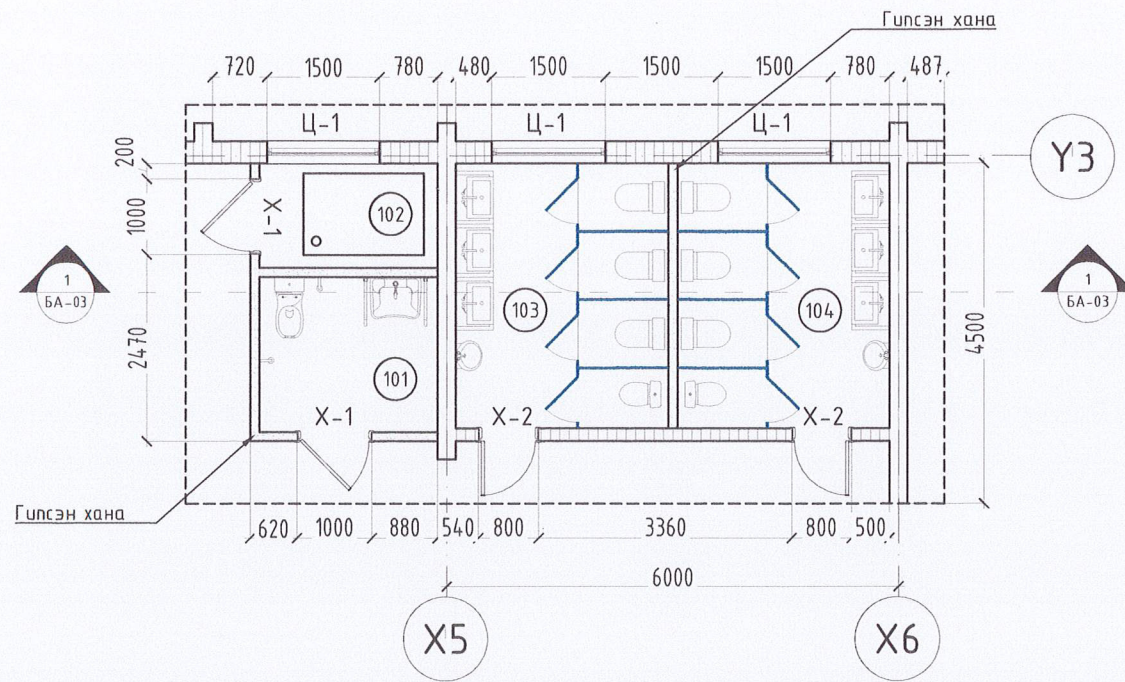
Масштаб: **М1:150**

Зургийн дугаар: **БА-04**

Огноо: **2022**

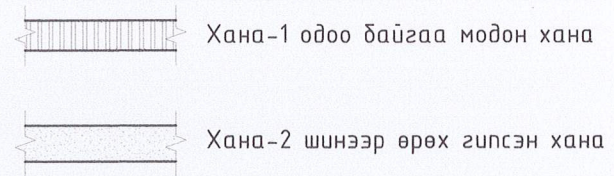
Хуудас: **13**

ӨӨРЧЛӨЛТИЙН БАЙГУУЛАЛТ М1:100

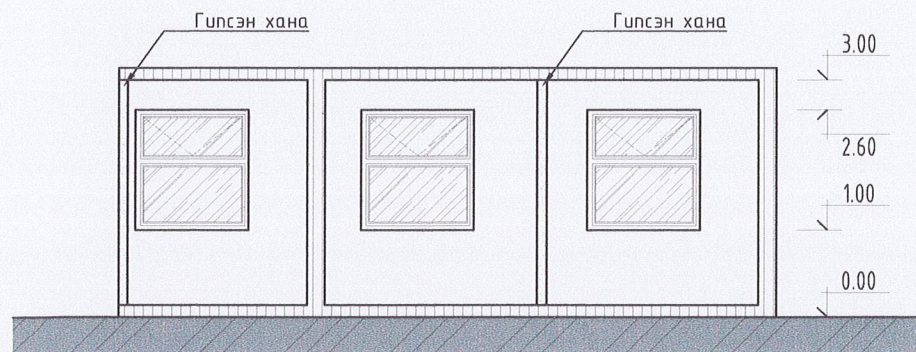


	ӨӨРЧЛӨЛТИЙН ӨРӨӨНИЙ ТОДОРХОЙЛОЛТ	Талбай, м ²
101	Ариун цэврийн өрөө /ХБИ/	5.05
102	Усны нөөцийн сав	3.34
103	Ариун цэврийн өрөө /эр/	9.87
104	Ариун цэврийн өрөө /эм/	9.87
	НИЙТ	28,13

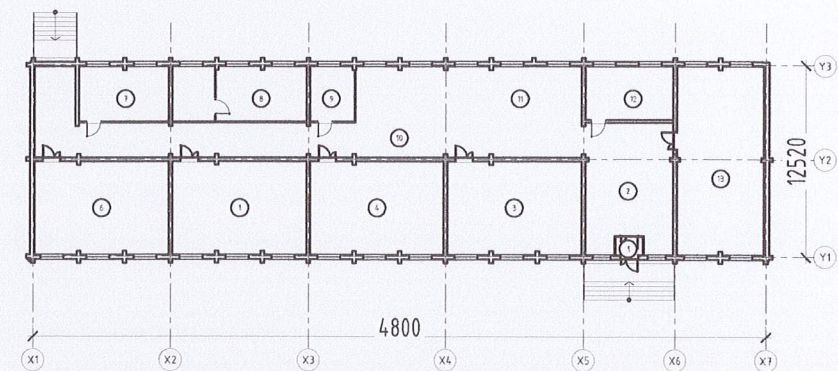
ХАНЫН БҮТЭЦ-1 М1:25

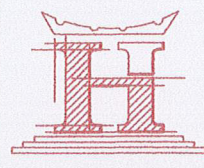


ОГТЛОЛ 1-1 М1:100



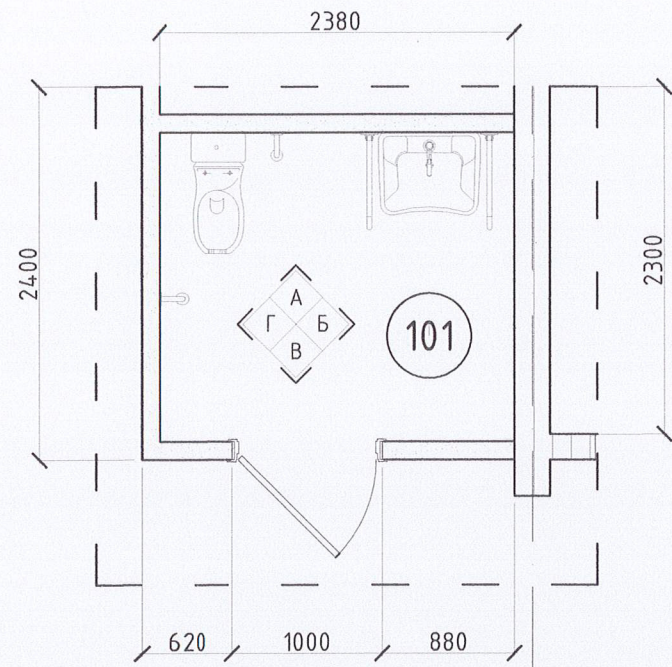
ТҮЛХҮҮР БАЙГУУЛАЛТ



 "НОЁДЫН ТУЧУРЬ" ХХК	Завхан аймаг, Улиастай сум			
	"160 ХҮҮХДИЙН ӨРӨНХИЙ БОЛОВСРОЛЫН ДЭВШИЛ СУРГУУЛИЙН А БАЙРНЫ АРИУН ЦЭВРИЙН БАЙГУУЛАМЖ"			
	ӨӨРЧЛӨЛТИЙН БАЙГУУЛАЛТ			
	Архитектор	Ч.Мягмардорж	Шифр:	Масштаб:
Гүйцэтгэсэн	М.Антулгийн "ВИРЬЯ" ИЯГМАРДОРЖ	НТ/БЕГ-13/2023	М1:100	
Шалгасан	М.Антулгийн "ВИРЬЯ" ИЯГМАРДОРЖ	ТГ Шифр:	Огноо:	
	МА-БА 2022-2025	Зургийн дугаар:	2022	
		БА-05	Хуудас:	
			13	

АРИУН ЦЭВРИЙН ӨРӨӨНИЙ ХЭСЭГЧИЛСЭН БАЙГУУЛАЛТ-1 М1:50

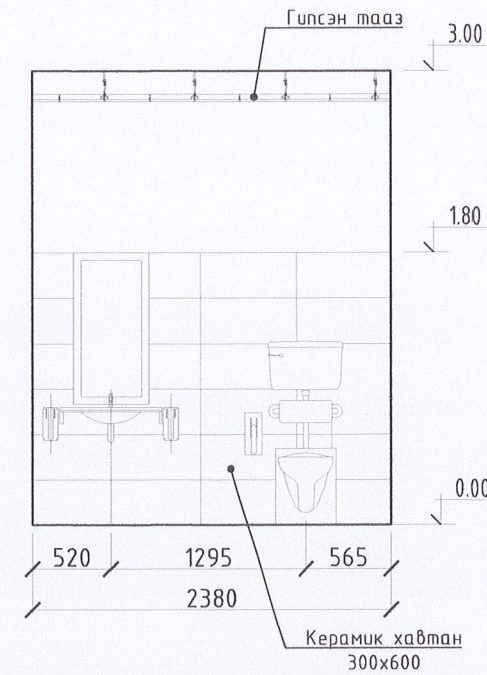
ХЭСЭГЧИЛСЭН БАЙГУУЛАЛТ-101 М1:50



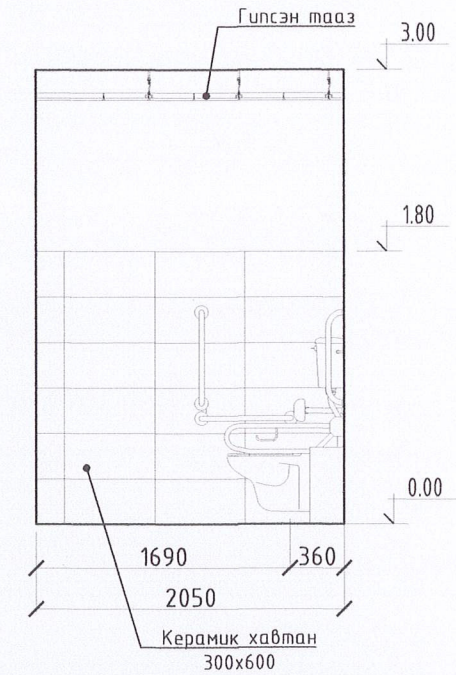
X5



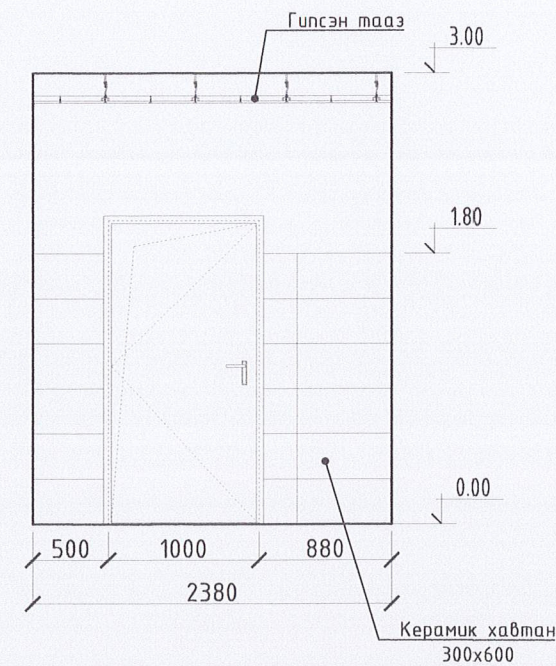
Ханын дэлгээс-А М1:50



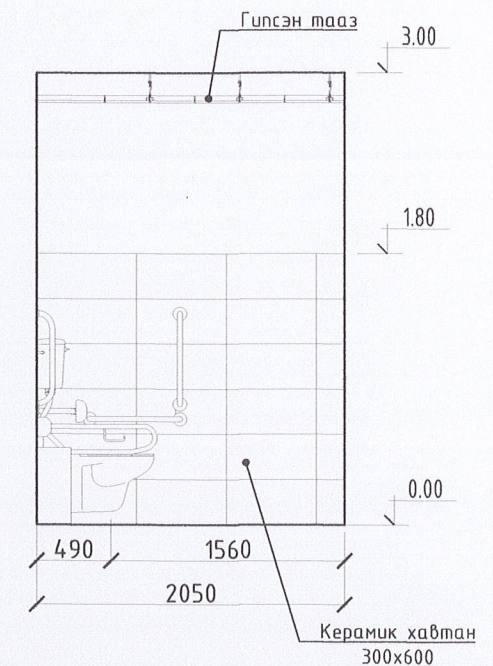
Ханын дэлгээс-Б М1:50



Ханын дэлгээс-В М1:50

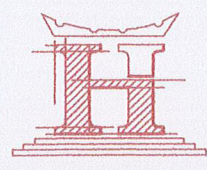


Ханын дэлгээс-Г М1:50



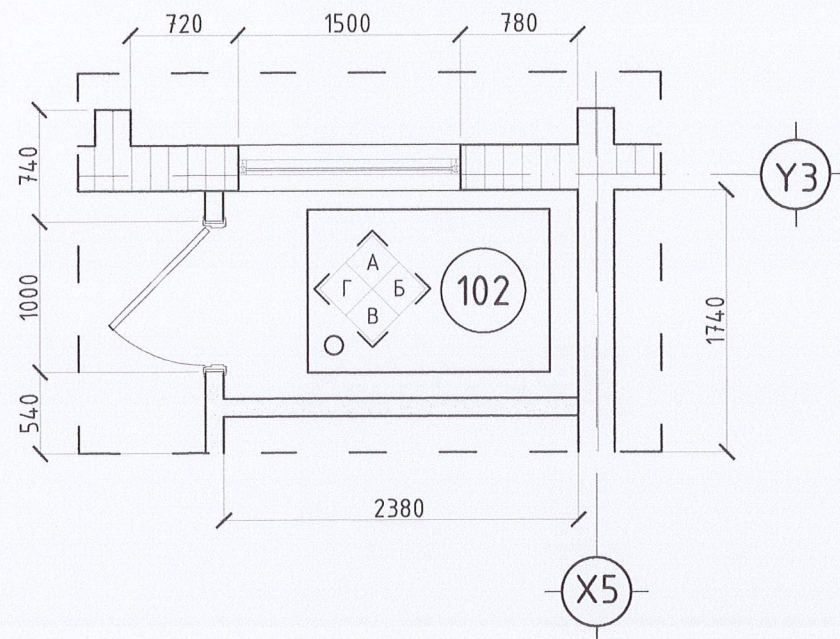
Тайлбар:

- Тус хуудсыг холбогдох хуудсуудтай хамт үз.
- Ариун цэврийн өрөөний хананд наах керамик хавтанцар 60x30 см байна.
 - Өнгийг захиалагчийн саналыг үндэслэн гүйцэтгэнэ.
- Плитаг стандартын дагуу цэвэр нааж, плитаны ижил өнгийн чигжээсийг цэвэрхэн хийнэ.

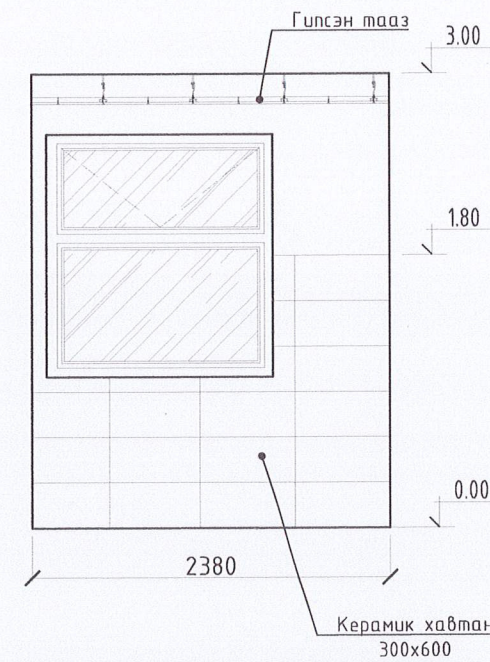
 <p>"НОЁДЫН ТУУРЬ" ХХК</p>	Завхан аймаг, Улиастай сум			
	"160 ХҮҮХДИЙН ЕРӨНХИЙ БОЛОВСРОЛЫН ДЭВШИЛ СУРГУУЛИЙН А БАЙРНЫ АРИУН ЦЭВРИЙН БАЙГУУЛАМЖ"			
ХЭСЭГЧИЛСЭН БАЙГУУЛАЛТ-1				
Архитектор	Мягмардорж	Шифр:	Масштаб:	Огноо:
Гүйцэтгэсэн	Ч.Мягмардорж	НТ/БЕГ-13/2023	M1:50	2022
Шалгасан	Бирьяа	ТГ Шифр:	Зургийн дугаар:	Хуудас:
			БА-06	13

АРИУН ЦЭВРИЙН ӨРӨӨНИЙ ХЭСЭГЧИЛСЭН БАЙГУУЛАЛТ-2 М1:50

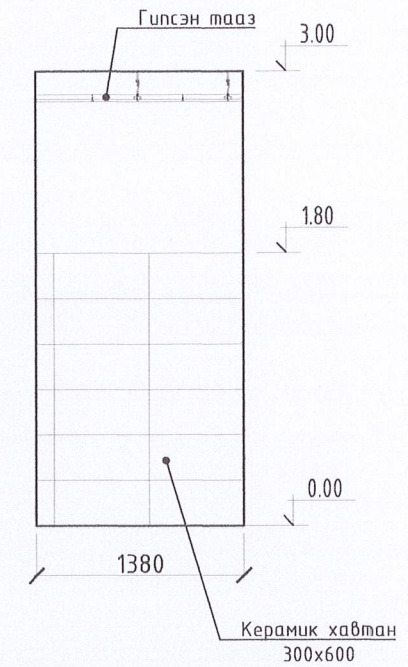
ХЭСЭГЧИЛСЭН БАЙГУУЛАЛТ-102 М1:50



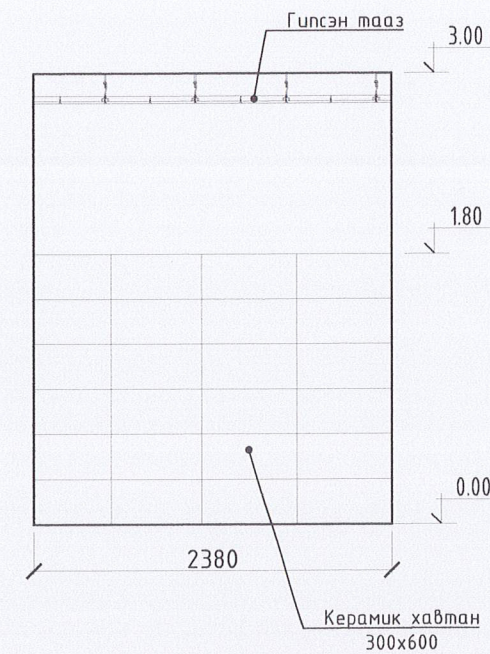
Ханын дэлгээс-А М1:50



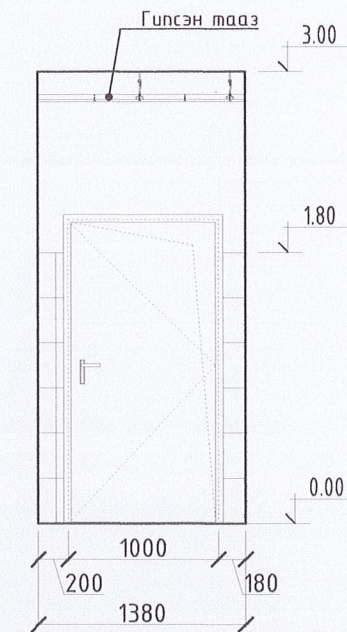
Ханын дэлгээс-Б М1:50



Ханын дэлгээс-В М1:50



Ханын дэлгээс-Г М1:50



Тайлбар:

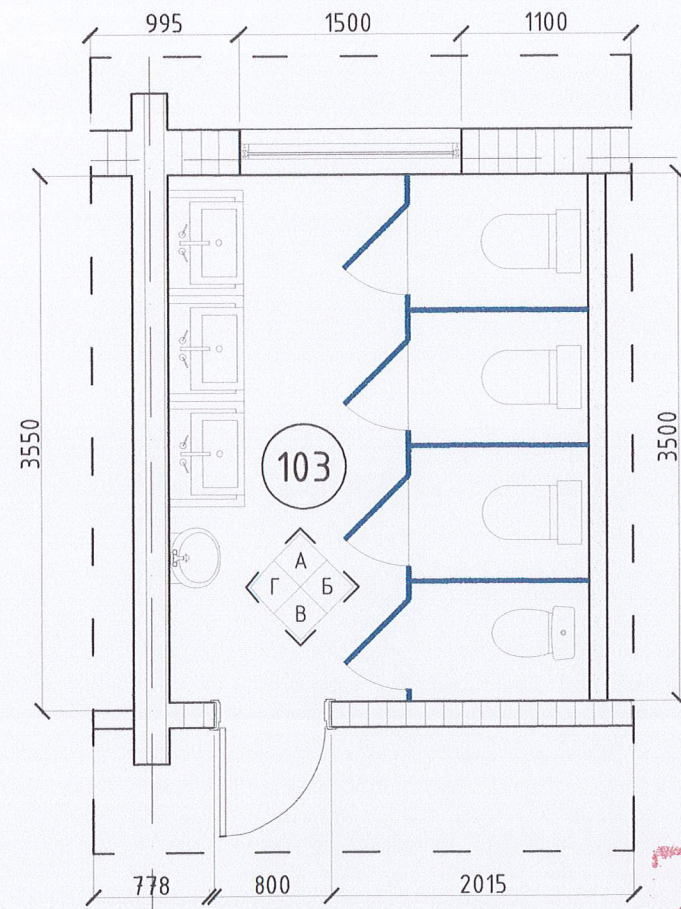
- Тус хуудсыг холбогдох хуудсуудтай хамт үз.
- Ариун цэврийн өрөөний хананд наах керамик хавтанцар 60x30 см байна.
- Өнгийг захиалагчийн саналыг үндэслэн гүйцэтгэнэ.
- Плитаг стандартын дагуу цэвэр нааж, плитаны ижил өнгийн чигжээсийг цэвэрхэн хийнэ.



Завхан аймаг, Улиастай сум				
"160 ХҮҮХДИЙН ӨРӨНХИЙ БОЛОВСРОЛЫН ДЭВШИЛ СУРГУУЛИЙН А БАЙРНЫ АРИУН ЦЭВРИЙН БАЙГУУЛАМЖ"				
ХЭСЭГЧИЛСЭН БАЙГУУЛАЛТ-2				
Архитектор	Ч.Мягмардорж	Шифр:	Масштаб:	Огноо:
Гүйцэтгэсэн	Ч.Мягмардорж	НТ/БЕГ-13/2023	M1:50	2022
Шалгасан	Г.Бирьяа	ТГ Шифр:	Зургийн дугаар:	Хуудас:
			БА-07	13

АРИУН ЦЭВРИЙН ӨРӨӨНИЙ ХЭСЭГЧИЛСЭН БАЙГУУЛАЛТ-3 М1:50

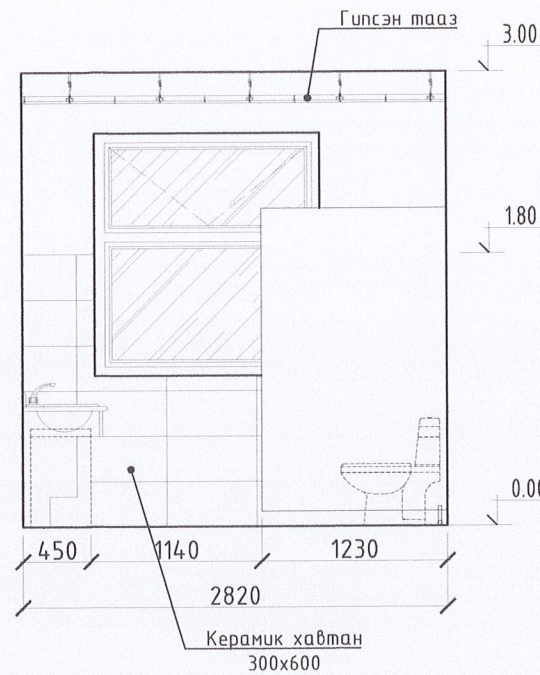
ХЭСЭГЧИЛСЭН БАЙГУУЛАЛТ-103 М1:50



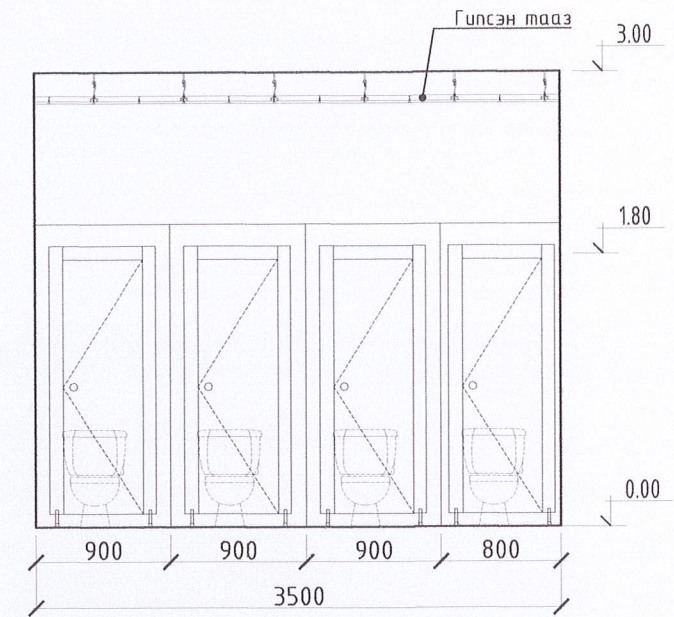
X5



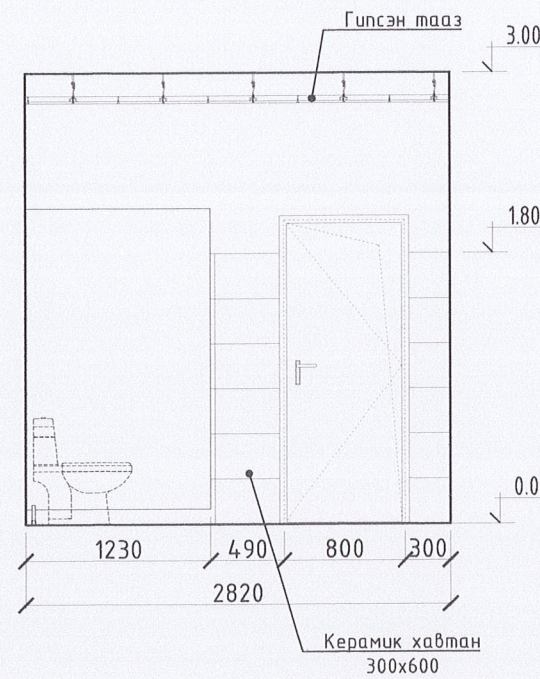
Ханын дэлгээс-А М1:50



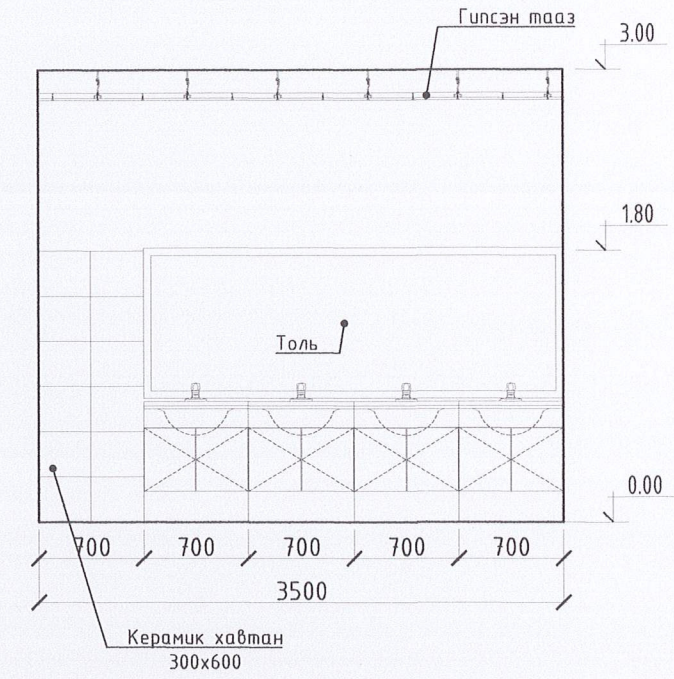
Ханын дэлгээс-Б М1:50



Ханын дэлгээс-В М1:50

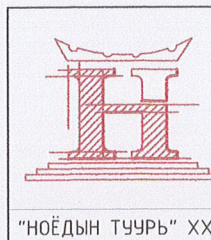


Ханын дэлгээс-Г М1:50



Тайлбар:

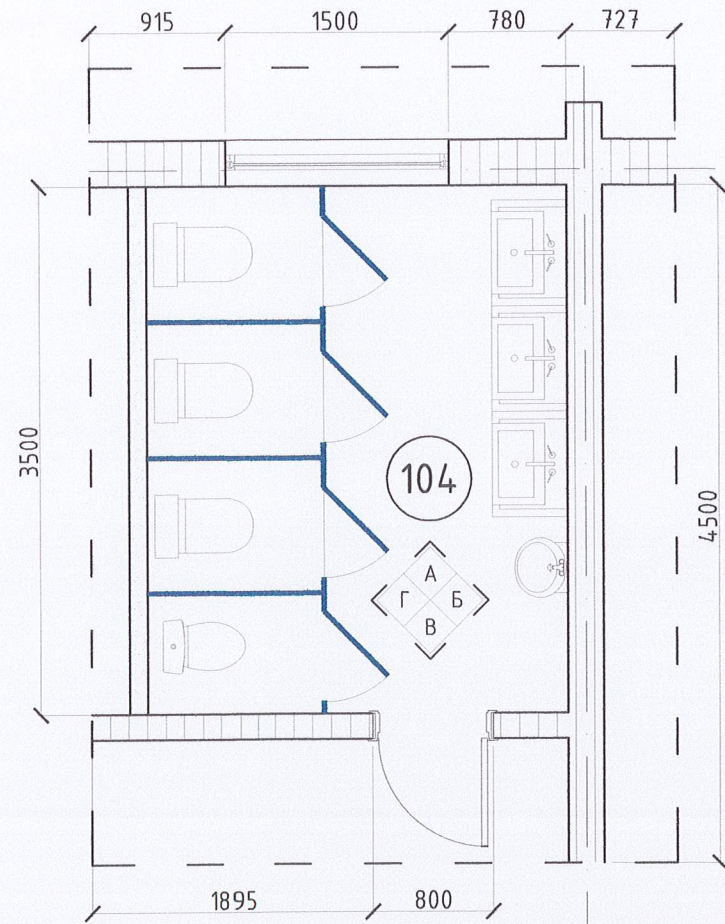
- Тус хуудсыг холбогдох хуудсуудтай хамт үз.
- Ариун цэврийн өрөөний хананд наах керамик хавтанцар 60x30 см байна.
- Өнгийг захиалагчийн саналыг үндэслэн гүйцэтгэнэ.
- Плитаг стандартын дагуу цэвэр нааж, плитаны ижил өнгийн чигжээсийг цэвэрхэн хийнэ.



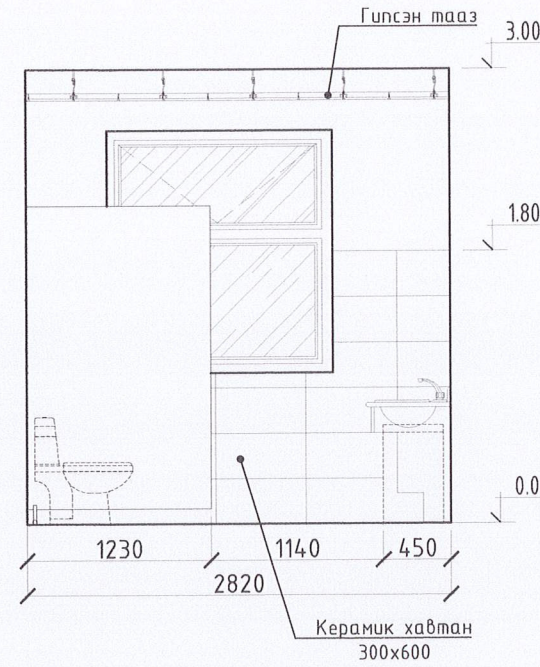
Завхан аймаг, Улиастай сум				
"160 ХҮҮХДИЙН ӨРӨНХИЙ БОЛОВСРОЛЫН ДЭВШИЛ СУРГУУЛИЙН А БАЙРНЫ АРИУН ЦЭВРИЙН БАЙГУУЛАМЖ"				
ХЭСЭГЧИЛСЭН БАЙГУУЛАЛТ-3				
Архитектор	Ч.Мянмардорж	Шифр:	Масштаб:	Огноо:
Гүйцэтгэсэн	Гантулгын БИРЧМЯГМАРДОРЖ	НТ/БЕГ-13/2023	M1:50	2022
Шалгасан	МА-Бабирьяа	ТГ Шифр:	Зургийн дугаар:	Хуудас:
	2022-2025		БА-08	13

АРИУН ЦЭВРИЙН ӨРӨӨНИЙ ХЭСЭГЧИЛСЭН БАЙГУУЛАЛТ-4 М1:50

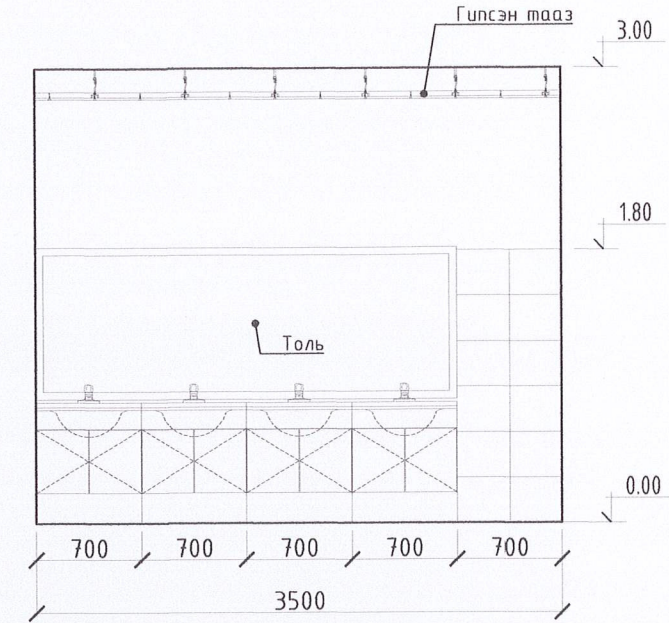
ХЭСЭГЧИЛСЭН БАЙГУУЛАЛТ-104 М1:50



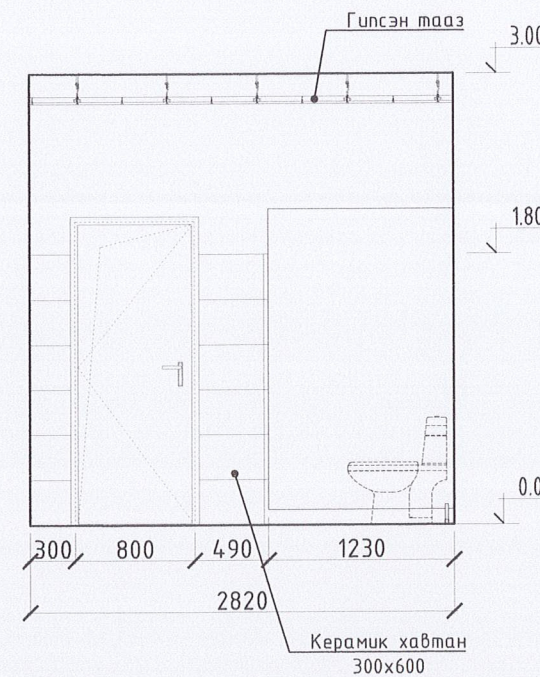
Ханын дэлгээс-А М1:50



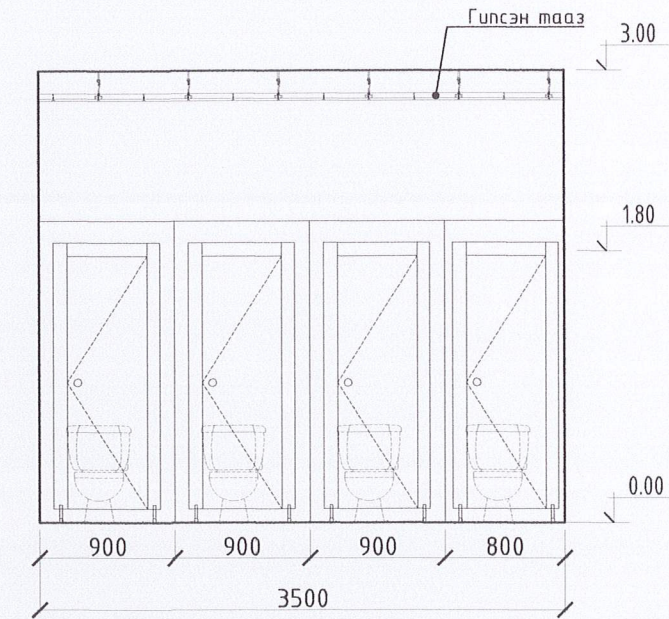
Ханын дэлгээс-Б М1:50



Ханын дэлгээс-В М1:50

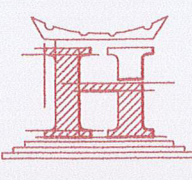


Ханын дэлгээс-Г М1:50

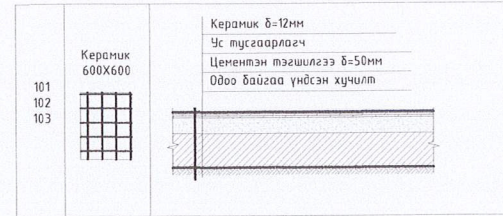
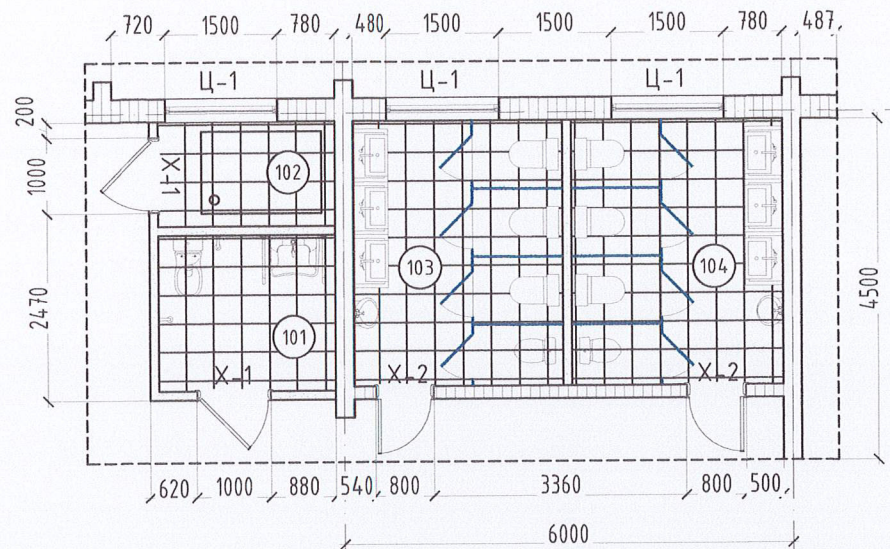


Тайлбар:

- Тус хуудсыг холбогдох хуудсуудтай хамт вэ.
- Ариун цэврийн өрөөний хананд наах керамик хавтанцар 60x30 см байна.
- Өнгийг захиалагчийн саналыг үндэслэн гүйцэтгэнэ.
- Плитаг стандартын дагуу цэвэр нааж, плитаны ижил өнгийн чигжээсийг цэвэрхэн хийнэ.

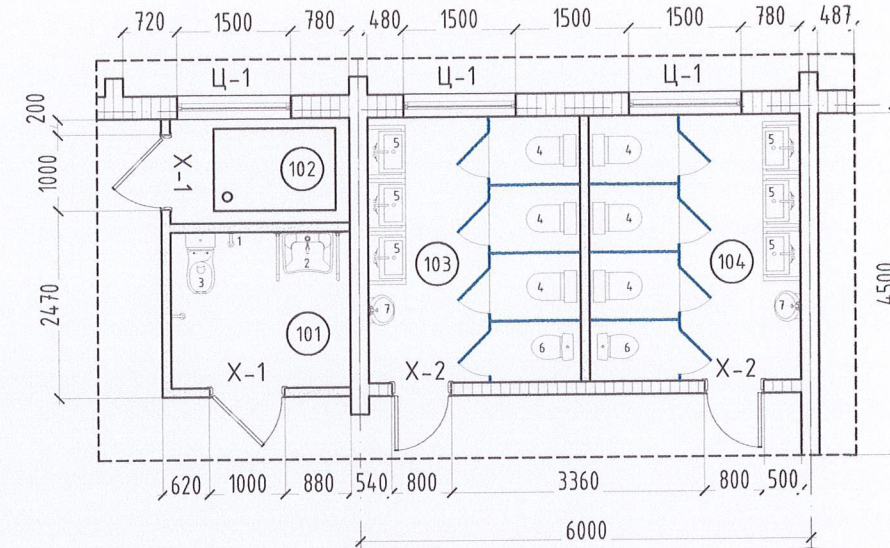
 "НОЁДЫН ТУЧУР" ХХК	Завхан аймаг, Улиастай сум			
	"160 ХҮҮХДИЙН ӨРӨНХИЙ БОЛОВСРОЛЫН ДЭВШИЛ СУРГУУЛИЙН А БАЙРНЫ АРИУН ЦЭВРИЙН БАЙГУУЛАМЖ"			
Архитектор	Гүйцэтгэсэн	Шалгасан	МОНГОЛ 22-564 ГАНТУЛГЫН БИРЪЯА МЭРГЭШЛИЙН АРХИТЕКТОР Г.БИРЪЯА 2022-2025	ХЭСЭГЧИЛСЭН БАЙГУУЛАЛТ-4
			Архитектор: Ч.Мягмардорж Гүйцэтгэсэн: Ч.Мягмардорж Шалгасан: Г.Биръяа	Шифр: НТ/БЕГ-13/2023 ТГ Шифр:
			Масштаб: М1:50 Зургийн дугаар: БА-09	Огноо: 2022 Хуудас: 13

ШАЛНЫ БАЙГУУЛАЛТ М1:100

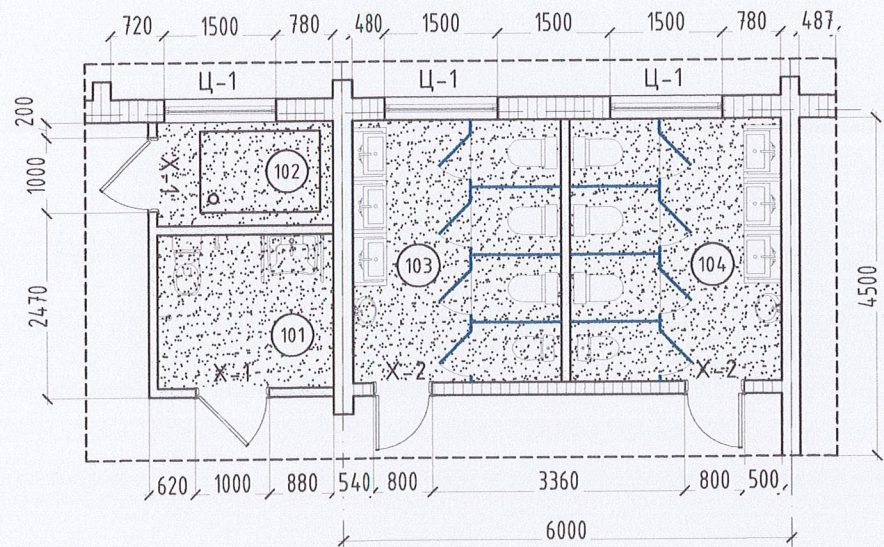


ТАЙЛБАР
- Керамик хавтан шал байна. 600x600 δ=11 мм
- Хэсэглэлийг БА-9 хуудаснаас үз.

ТЕХНОЛОГИЙН БАЙГУУЛАЛТ М1:100



ТААЗНЫ БАЙГУУЛАЛТ М1:100



ӨӨРЧЛӨЛТИЙН ӨРӨӨНИЙ ТОДОРХОЙЛОЛТ	Талбай, м ²
101 Ариун цэврийн өрөө /ХБИ/	5.05
102 Усны нөөцийн сав	3.34
103 Ариун цэврийн өрөө /эр/	9.87
104 Ариун цэврийн өрөө /эм/	9.87
НИЙТ	28,13

ТОНОГЛОЛЫН ТОДОРХОЙЛОЛТ	Тоо ширхэг /ш/
1 Угаалтуур ХБИ	1
2 Туслах дариул ХБИ	1
3 Суултуур ХБИ	1
4 Суултуур	6
5 Угаалтуур	6
6 настны суултуур	2
7 6 настны угаалтуур	2
8 Усны нөөцийн сав	1



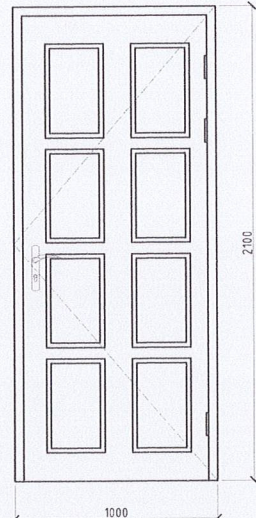
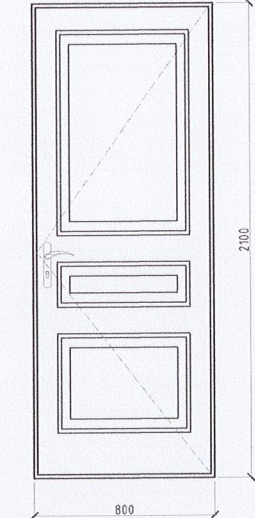
Завхан аймаг, Улиастай сум
"160 ХҮҮХДИЙН ЕРӨНХИЙ БОЛОВСРОЛЫН ДЭВШИЛ СУРГУУЛИЙН А БАЙРНЫ АРИУН ЦЭВРИЙН БАЙГУУЛАМЖ"

ШАЛ, ТААЗ, ТЕХНОЛОГИЙН ТОДОРХОЙЛОЛТ

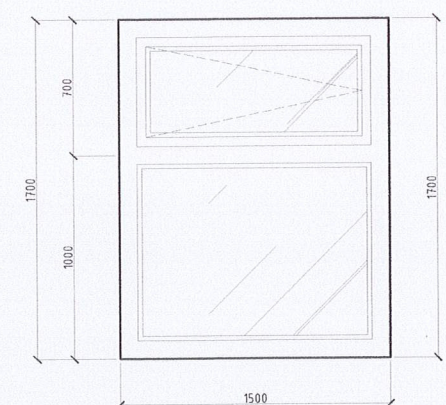
Архитектор Гүйцэтгэсэн Шалгасан	МОНГОЛ АТХОУ 22-084 Зуулуулгын БИРЬЯАЧ МЯГМАРДОРЖ МА-БА 2022-2023	Шифр: НТ/БЕГ-13/2023 ТГ Шифр:	Масштаб: М1:100 Зургийн дугаар: БА-10	Огноо: 2022 Хуудас: 13
---------------------------------------	---	-------------------------------------	--	---------------------------------

"НОЁДЫН ТУУРЬ" ХХК

ХААЛГАНЫ ТҮҮВЭР

1-р давхар			1-р давхар		
Х-1	Хаалга		Х-2	Хаалга	
Хаалганы хэмжээ	Өргөн	Өндөр	Хаалганы хэмжээ	Өргөн	Өндөр
	1000	2100		800	2100
Хаалганы онгойллолт	Баруун	Зүүн	Хаалганы онгойллолт	Баруун	Зүүн
	2	-		2	-
Нийт тоо ширхэг	2		Нийт тоо ширхэг	2	
Хаалганы загвар, хийц			Хаалганы загвар, хийц		
1	Хавтасны тоо		1	Хавтасны тоо	
2	Хавтасны төрөл / материал		2	Хавтасны төрөл / материал	
3	Өнгө		3	Өнгө	
	Зах зөвшилцөх			Зах зөвшилцөх	
					
Хаалганы байршил			Хаалганы байршил		
Дотор хаалга			Ариун цэврийн өрөө		

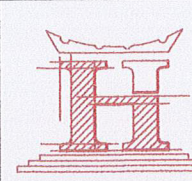
ЦОНХНЫ ТҮҮВЭР

1-р давхар		
Ц-1	Цонх	
Цонхны хэмжээ	Өргөн	Өндөр
	1500	1700
Цонхны онгойллолт	Баруун	Зүүн
	-	-
Нийт тоо ширхэг	1	
Цонхны загвар, хийц		
2	Цонхны төрөл / материал	
3	Өнгө	
	Цагаан	
		
Цонхны байршил		
Гадна цонх		

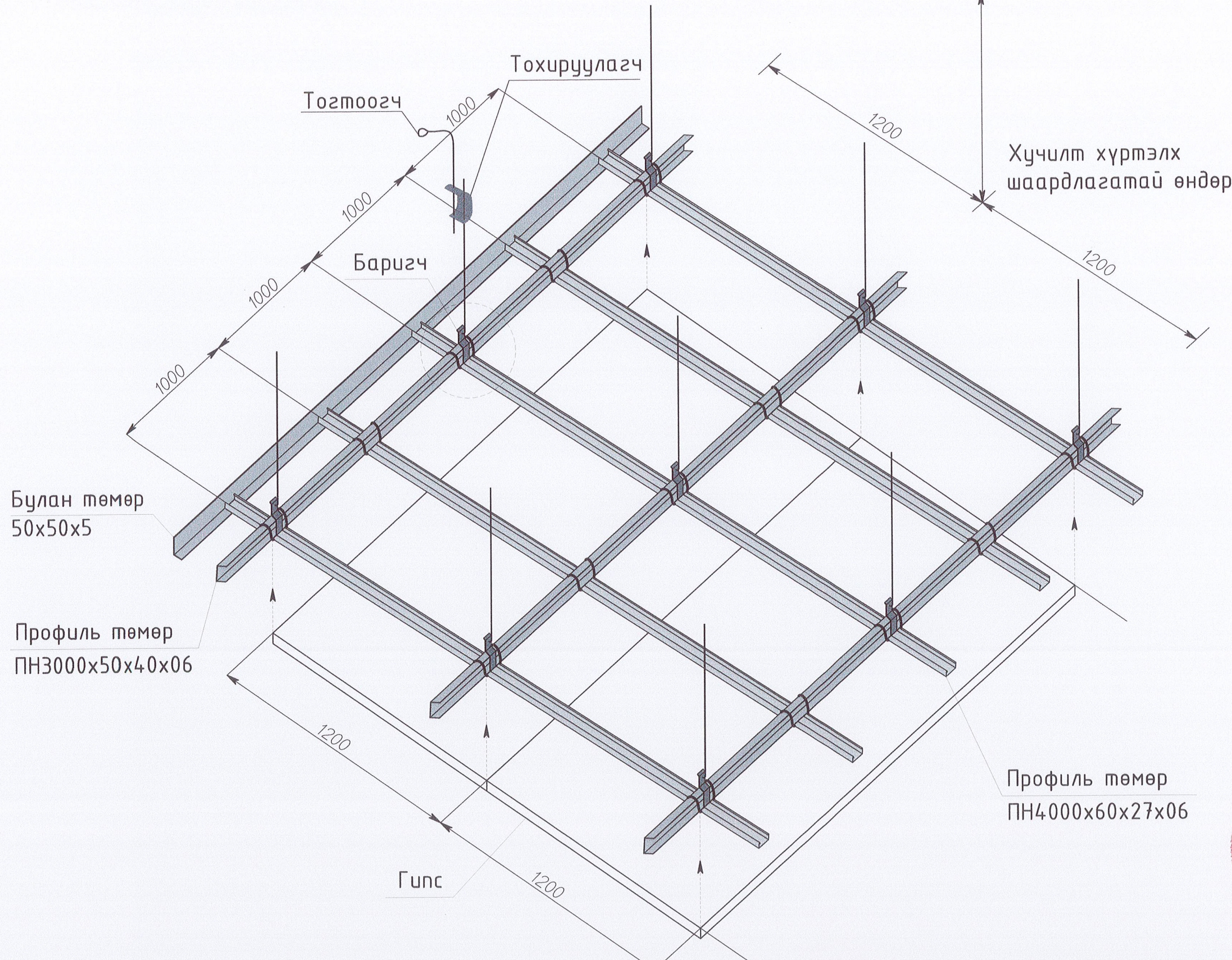


Тайлбар:

- Барилга угсралтын ажил дууссаны дараа хаалга хэмжээг нарийвчлан авч захиалах хэрэгтэй.
- Түүвэрт баруун гараар татаж онгойлгох хаалгыг баруун, зүүн гараар татаж онгойлгох хаалгыг зүүн гэж нэрлэв.
- Хаалга нь ус чийг, галд тэсвэртэй, гажилт өгдөггүй байна.

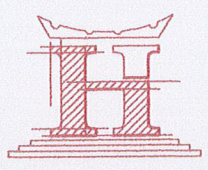
 <p>"НОЁДЫН ТУЧРЬ" ХХК</p>	Завхан аймаг, Улиастай сум			
	"160 ХҮҮХДИЙН ЕРӨНХИЙ БОЛОВСРОЛЫН ДЭВШИЛ СУРГУУЛИЙН А БАЙРНЫ АРИУН ЦЭВРИЙН БАЙГУУЛАМЖ"			
	МОНГОЛ ХААЛГА, ЦОНХНЫ БАЙГУУЛАЛТ			
	Архитектор	Гүйцэтгэсэн	Шалгасан	Шалгасан
Мягмардорж	Мягмардорж	Г.Буряа	Г.Буряа	
Шифр:	Масштаб:	Огноо:		
НТ/БЕГ-13/2023	М1:100	2022		
ТГ Шифр:	Зургийн дугаар:	Хуудас:		
	БА-11	13		

ГИПСЭН ТААЗНЫ ХЭСЭГЛЭЛ М1:50

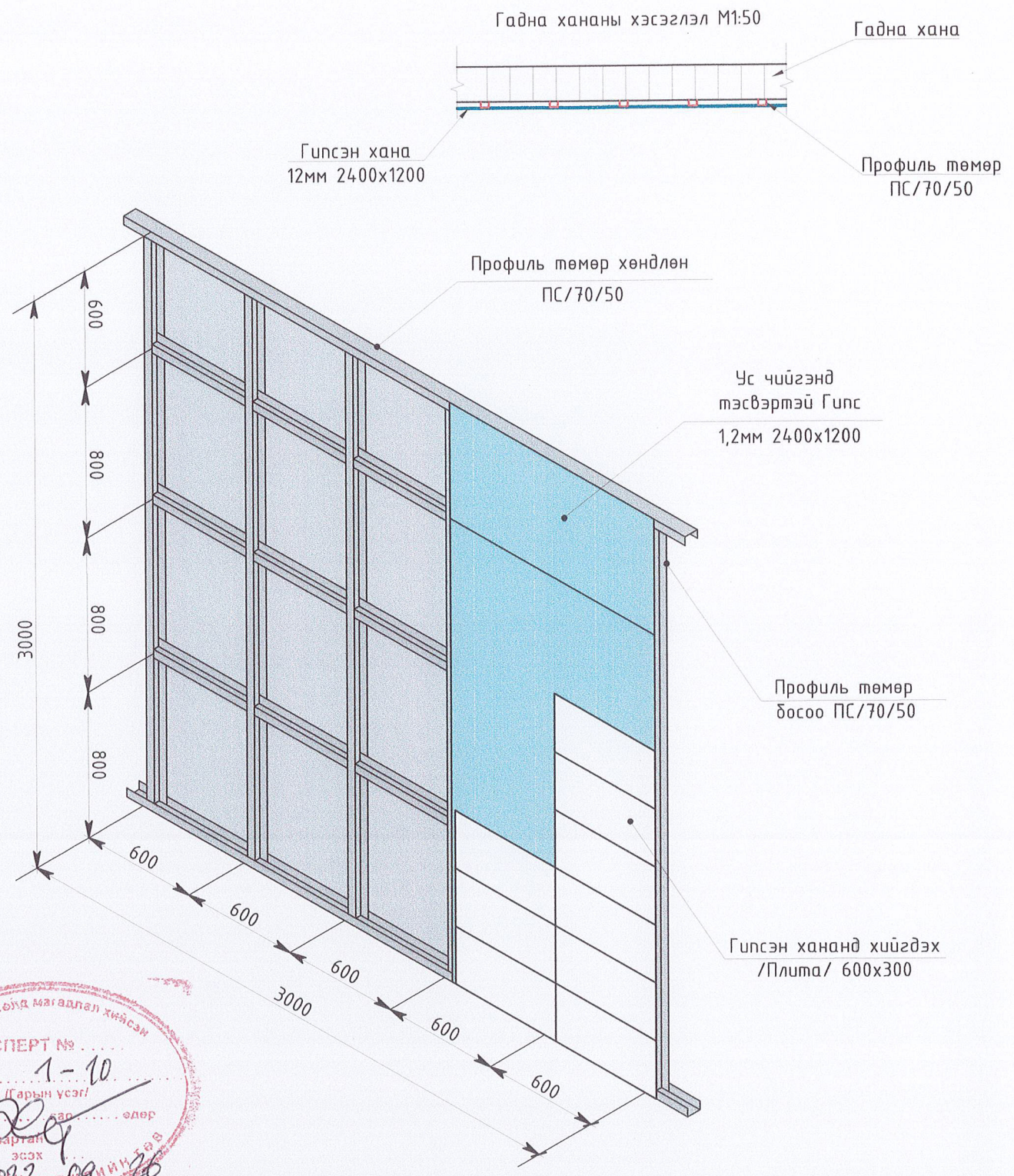
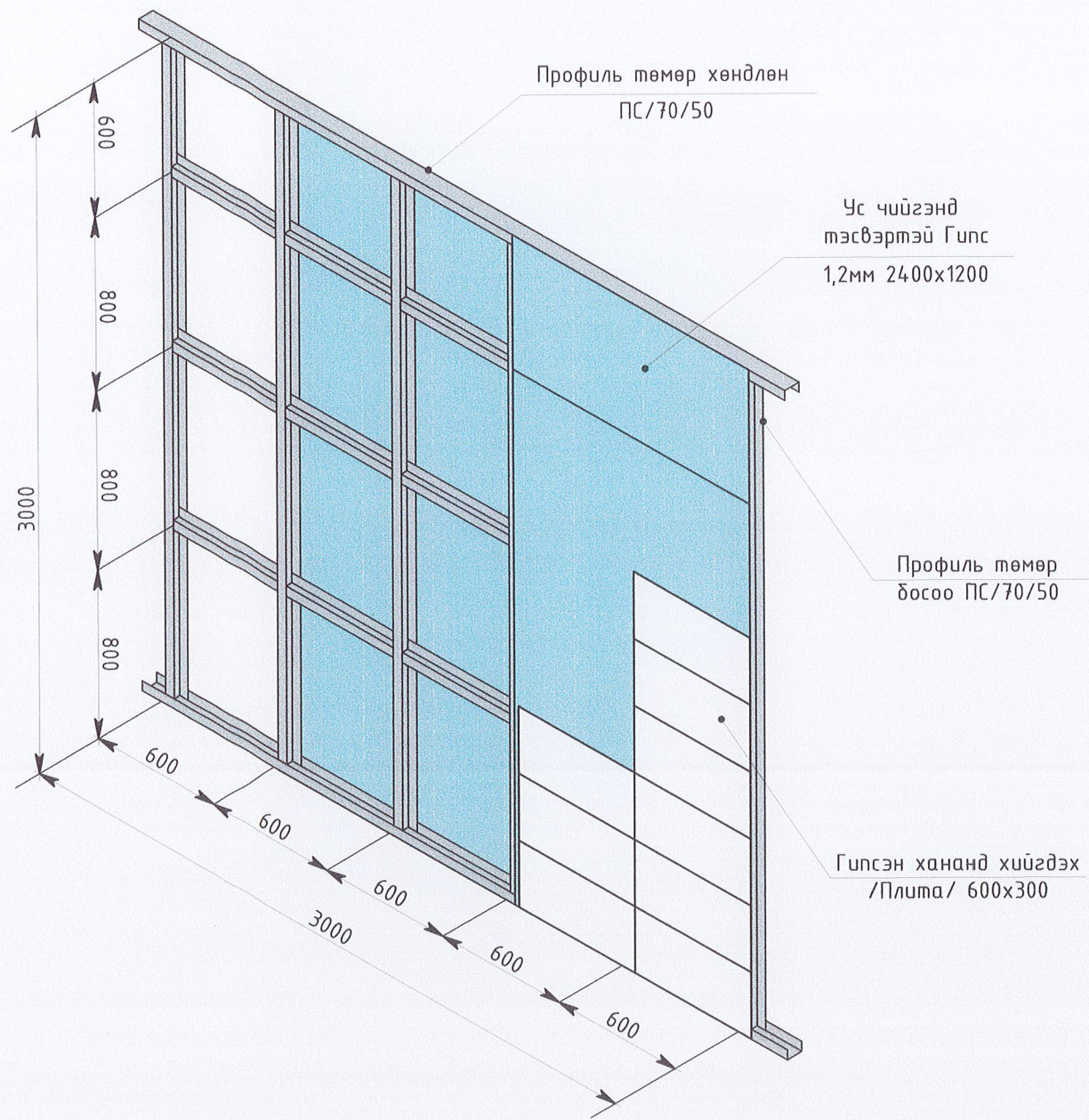


Хучилт хүртэлх шаардлагатай өндөр



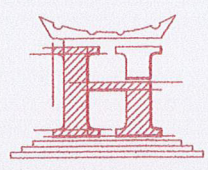
 "НОЁДЫН ТУУРЬ" ХХК	Завхан аймаг, Улиастай сум			
	"160 ХҮҮХДИЙН ЕРӨНХИЙ БОЛОВСРОЛЫН ДЭВШИЛ СУРГУУЛИЙН А БАЙРНЫ АРИУН ЦЭВРИЙН БАЙГУУЛАМЖ"			
Архитектор	МОНГОЛ УЛС 22-564 АТХ6019 Барьяа Ч.Мягмардорж	Шифр:	Масштаб:	Огноо:
Гүйцэтгэсэн	МОНГОЛ УЛС МА-БА 2022-2023 Барьяа	НТ/БЕГ-13/2023	М1:50	2022
Шалгасан	Барьяа	ТГ Шифр:	Зургийн дугаар:	Хуудас:
			БА-12	13

ГИПСЭН ХАНАНЫ ХЭСЭГЛЭЛ М1:200



Зураг төсөлд магадлан хийсэн
ЭКСПЕРТ № 1-10
 Гарын үсэг / ГАРЫН ҮСЭГ /
 2023.09.20
 БАРИЛГА

- Тайлбар:**
- Хананд хийгдэх гипсэн хавтан нь зузаан:12мм, хэмжээ:2400x1200 тауй ус чийгэнд тэсвэртэй гипс байна.
 - Профиль төмөр нь ПС/70/50

 "НОЁДЫН ТУЧРЬ" ХХК	Завхан аймаг, Улиастай сум			
	"160 ХҮҮХДИЙН ЕРӨНХИЙ БОЛОВСРОЛЫН ДЭВШИЛ СҮРГУУЛИЙН А БАЙРНЫ АРИУН ЦЭВРИЙН БАЙГУУЛАМЖ"			
ГИПСЭН ХАНАНЫ ХЭСЭГЛЭЛ				
Архитектор	Мянгардорж	Шифр:	Масштаб:	Огноо:
Гүйцэтгэсэн	Гантуул	НТ/БЕГ-13/2023	M1:100	2022
Шалгасан	Бирья	ТГ Шифр:	Зургийн дугаар:	Хуудас:
	МАНГАЛ	БА-13	БА-13	13