

АРХИТЕКТОР

Ч.МАГМАРДОРЖ

БОЛОВСРУУЛСАН:

"НОЁДЫН ТҮРЬ" ХХК-Н ЗАХИРАЛ

Н.АРИУНБОЛД

ВАРИЛГА АРХИТЕКТУРЫН ХЭСЭГ-БА

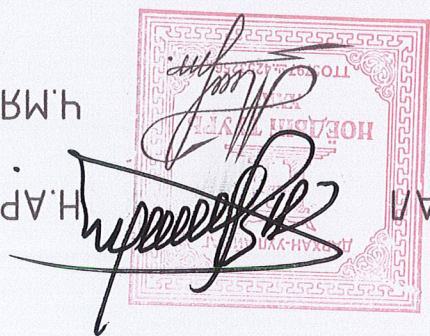
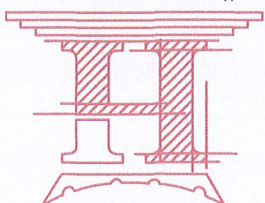
(АЖЛЫН ЗҮРГЭЛ)

БАЙГУУЛАМЖ БОЛГОХ ТӨСӨЛ

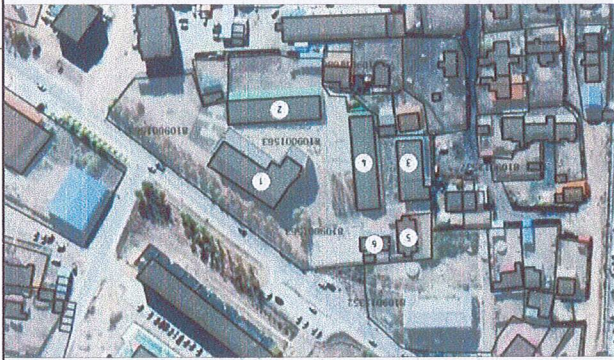
ЗАВХАН АЙМГИЙН УЛНАСТАЙ СҮМБИН
"160 ХҮҮХДИЙН ЕРӨНХИЙ БОЛОВСРОЛЫН ДЭВШИЛ СҮРГУУЛИЙН Б БАЙР"
НҮХЭН ЖОРЛОНГ ОРЧИН ҮЕИЙН СТАНДАРТ ШАРДЛАГАД НИЙЦСЭН АРИУН ЦЭВРИЙН

ЗҮРГИЙН ШИФР: НТ/БЕГ-13/2023

"НОЁДЫН ТҮРЬ" ХХК
ЭТ 37-508/19



ЗАРХАН АЙМАГ, УНАСТАЙ СУМЫН СҮРГУУЛИЙН БАЙРШИЛЫН СХЕМ М:1:2000



БАЙРШИЛЫН СХЕМ

ТАЙЛААР	Тодорхойлолт	1	Сургууль	0000 багсаа
		2	Сургуулийн А-бүр	0000 багсаа
		3	Спорт заал	0000 багсаа
		4	Сургуулийн Б-бүр	0000 багсаа
		5	Сургууль	0000 багсаа
		6	Азгуулах	0000 багсаа

- ТАНИХ ТЭМДЭГ:
- Төвөлшүүн хуви
 - Бохир усны шугам
 - Дугаар усны шугам
 - Цахилгаарын шугам

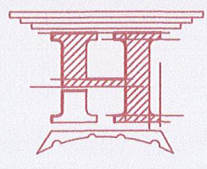
Зархан аймаг, Унастай сум
 “ЕРӨНХИЙ БОЛОВСРОЛЫН ДЭВШИЛ СҮРГУУЛИЙН БАЙРШЫЛ БАЙГУУЛАМЖ”

Архитектор: 22-564 АХУ034, Мэсгэлдорж
 Шурф: Мэсгэлдорж
 Масштаб: М:2000
 Огноо: 2023

Уг шат: Ажлын зурга

МОНГОЛ УЛС
 БИР БЯА
 ТАНХАА АРХИТЕКТОР
 МЭРГЭИЛЭЙН АРХИТЕКТОР
 МА-5А
 2022-2025

Шалгарсан: Шалгарсан “НОЁЛЫН ТУРЬ” ХХК



БҮЛГЭХ АЖЫН ТОДОРХОЙЛОЛТ

Өрөөний дугаар	Өрөө, ТАСАЛГААНЫ	Тээгч эмгэлч	Талбай, м ²	Ханы рэж	Талбай, м ²	Модон шал дуглаж	Талбай, м ²	Модон шал	26.68	2ш	Талбай, м ²	Лонх дуглаж	Талбай, м ²	Ханга дуглаж	Талбай, м ²	Хана нүхэлж	Талбай, м ²	4.20
----------------	------------------	--------------	------------------------	----------	------------------------	------------------	------------------------	-----------	-------	----	------------------------	-------------	------------------------	--------------	------------------------	-------------	------------------------	------

ЗАСЛИН АЖЫН ТОДОРХОЙЛОЛТ

Өрөөний дугаар	Өрөө, ТАСАЛГААНЫ	Шүнээр хамар хана өрөх	Талбай, м ²	Профиль	Црм, м	Хана засал	Талбай, м ²	Хананы өнгөсөө	Талбай, м ²	Шалны мэгшилгээ	Талбай, м ²	Шалны нлмт өнгөсөө	Талбай, м ²	Керамик хавтан	600x600	3.60	101	Арун цэврүүн өрөө /ХБН/	Гунсан хана, гүс чүүсэнд мэсбэрмэй	4.68	Профиль мөмөр	77.0	Замаск /2ye/	9.12	Эмгэлц цагаан өнгүүн h-0.0	9.12	Керамик хавтан	600x300	11.58	Бемон зурмаг	3.60	Керамик хавтан	600x600	3.60	102	Арун цэврүүн өрөө /Эр/	Гунсан хана, гүс чүүсэнд мэсбэрмэй	4.68	Профиль мөмөр	119.6	Замаск /2ye/	18.43	Эмгэлц цагаан өнгүүн h-0.0	18.43	Керамик хавтан	600x300	24.52	Бемон зурмаг	20.09	Керамик хавтан	600x600	20.09	103	Цсны нөөцүүн сав	Гунсан хана, гүс чүүсэнд мэсбэрмэй	23.4	Профиль мөмөр	68.5	Замаск /2ye/	9.36	Эмгэлц цагаан өнгүүн h-0.0	9.36	Керамик хавтан	600x300	9.04	Бемон зурмаг	3.38	Керамик хавтан	600x600	3.38	104	Арун цэврүүн өрөө /ЭМ/	Гунсан хана, гүс чүүсэнд мэсбэрмэй	34.68	Профиль мөмөр	61.5	Замаск /2ye/	13.87	Эмгэлц цагаан өнгүүн h-0.0	13.87	Керамик хавтан	600x300	18.70	Бемон зурмаг	8.29	Керамик хавтан	600x600	8.29
----------------	------------------	------------------------	------------------------	---------	--------	------------	------------------------	----------------	------------------------	-----------------	------------------------	--------------------	------------------------	----------------	---------	------	-----	-------------------------	------------------------------------	------	---------------	------	--------------	------	----------------------------	------	----------------	---------	-------	--------------	------	----------------	---------	------	-----	------------------------	------------------------------------	------	---------------	-------	--------------	-------	----------------------------	-------	----------------	---------	-------	--------------	-------	----------------	---------	-------	-----	------------------	------------------------------------	------	---------------	------	--------------	------	----------------------------	------	----------------	---------	------	--------------	------	----------------	---------	------	-----	------------------------	------------------------------------	-------	---------------	------	--------------	-------	----------------------------	-------	----------------	---------	-------	--------------	------	----------------	---------	------

ЗАСЛИН АЖЫН ТОДОРХОЙЛОЛТ

Өрөөний дугаар	Өрөө, ТАСАЛГААНЫ	Гунсан маэз	Талбай, м ²	Лонхны амгагса	Талбай, м ²	Лонхны шавдан	Талбай, м ²	ДСН хавдан	Талбай, м ²	Голын хүрээмэй	Талбай, м ²	Талбай, м ²	Гунсан маэз, гүс чүүсэнд мэсбэрмэй	3.60	-	-	-	-	-	-	-	Алг-нуу	1000X500	0.5	101	Арун цэврүүн өрөө /ХБН/	Гунсан маэз, гүс чүүсэнд мэсбэрмэй	8.29	Замаск /2ye/	0.7	Хүмэн чүлүүн шавдан цагаан	0.225	Алг-нуу	2100X1000	2.1	102	Арун цэврүүн өрөө /Эр/	Гунсан маэз, гүс чүүсэнд мэсбэрмэй	20.09	Замаск /2ye/	0.7	Хүмэн чүлүүн шавдан цагаан	0.225	Алг-нуу	2100X1000	2.1	103	Цсны нөөцүүн сав	Гунсан маэз, гүс чүүсэнд мэсбэрмэй	3.38	Замаск /2ye/	0.7	Хүмэн чүлүүн шавдан цагаан	0.225	-	-	-	-	-	-	-	-	-	-	-	104	Арун цэврүүн өрөө /ЭМ/	Гунсан маэз, гүс чүүсэнд мэсбэрмэй	8.29	Замаск /2ye/	-	Алг-нуу	2800X1000	2.8
----------------	------------------	-------------	------------------------	----------------	------------------------	---------------	------------------------	------------	------------------------	----------------	------------------------	------------------------	------------------------------------	------	---	---	---	---	---	---	---	---------	----------	-----	-----	-------------------------	------------------------------------	------	--------------	-----	----------------------------	-------	---------	-----------	-----	-----	------------------------	------------------------------------	-------	--------------	-----	----------------------------	-------	---------	-----------	-----	-----	------------------	------------------------------------	------	--------------	-----	----------------------------	-------	---	---	---	---	---	---	---	---	---	---	---	-----	------------------------	------------------------------------	------	--------------	---	---------	-----------	-----

Өөрчлөлтийн өрөөний Талбай, м ²	35.36
Өөрчлөлтийн өрөөний Талбай, м ²	101
Арун цэврүүн өрөө /ХБН/	3.60
Арун цэврүүн өрөө /Эр/	20.09
Цсны нөөцүүн сав	3.38
Арун цэврүүн өрөө /ЭМ/	8.29
НИЙТ	35.36

Завхан агмаг, Уластай гүм
 "160 ХҮҮХДИЙН ӨРӨНХИЙ БОЛОВСРОЛЫН ДЭВШИЛ СҮРГҮҮЛИЙН Б БАЙРНЫ АРИУН ЦЭВРИЙН БАЙТ ГҮАМЖ"
 МОНГОЛ УЛС
 МАТЕРИАЛЫН ТҮҮВЭР
 22-564 АТХ8080

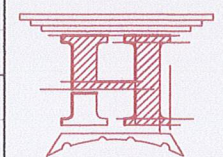
Архитектор
 Гүцэмсэгэн
 Шагсан

ТГ Шүдр:
 Шүдр: М:1:100
 Хувиас: 2022

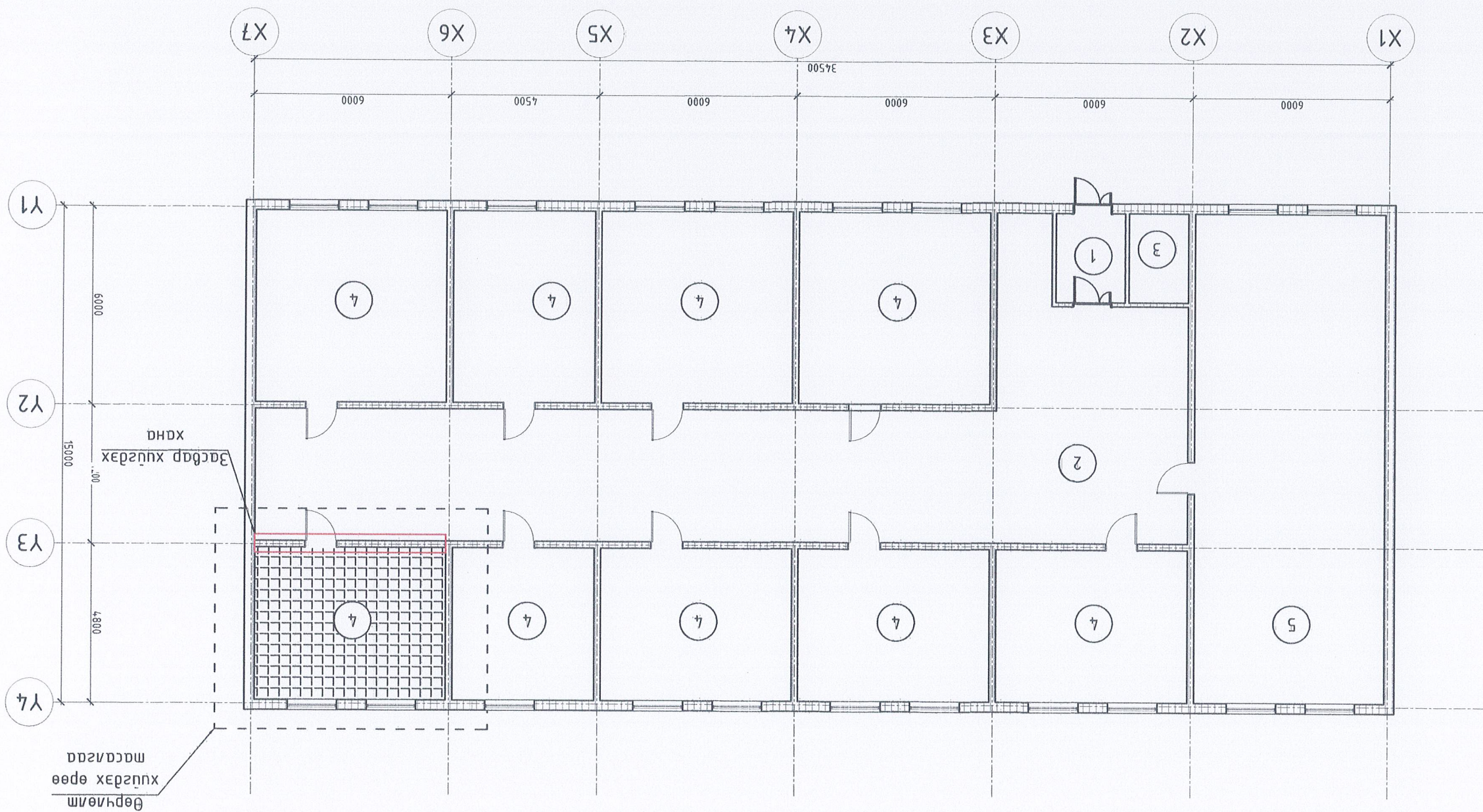
ТГ Шүдр:
 Шүдр: НТ/БЕТ-13/2023
 Эзрүүн дугаар: БА-03
 Хувиас: 13

2022-215
 МА-64
 БИР БИД
 ГАНУЛТИЙН
 МЭРЭГЭЙН АРХИТЕКТОР
 2022-215
 БИР БИД
 ГАНУЛТИЙН
 МЭРЭГЭЙН АРХИТЕКТОР

“НОЁДЫН ТҮҮР” ХХК



1-Р ДАВХРЫН БАЙГУУЛАЛТ M1:150



Өөрчлөлт хуудсах өрөө тасалгаа

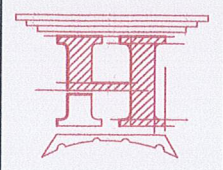
Эсвэр хуудсах дндх

ноц	Өрөөний нэр
1	Тонх
2	Хонги
3	Өрөө
4	Анги
5	Анги

-Арүн цэврүүн өрөө

-Шүүр хүүх зурсан ханд

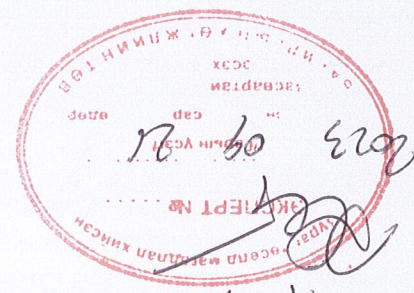
-Одоо байгаа модон ханд



Архитектор
Гууцмэгсэн
Шалсан

Шууд: М1:150
HT/БЕГ-13/2023
ТТ Шууд:

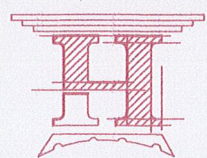
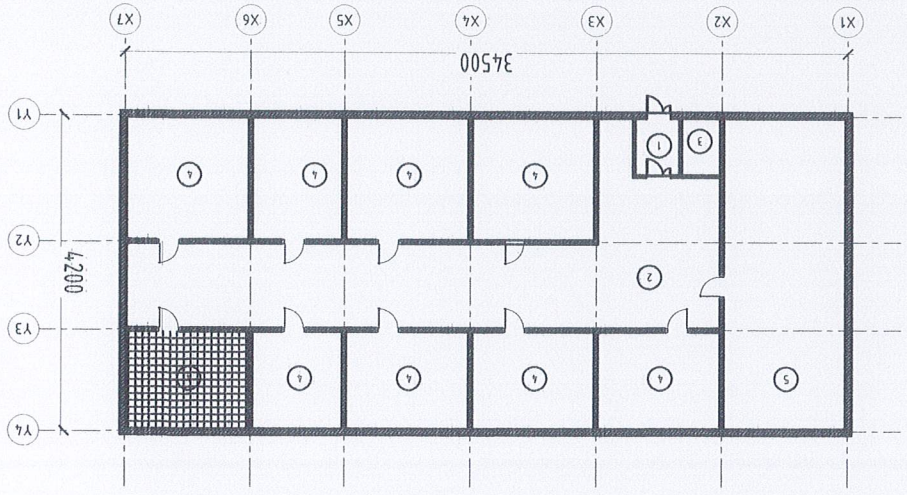
Огноо: 2022
Хуудас: 13
Масштаб: BA-04



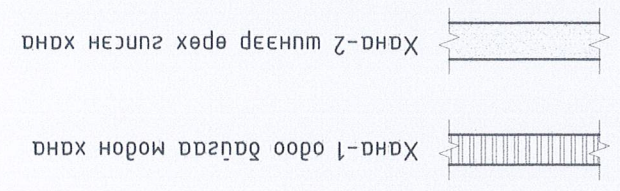
Эрхэн аймаг, Улаанбаатар сум
"160 ХҮҮХДИЙН ЕРӨНХИЙ БОЛОВСРОЛЫН ДЭВШИЛ СЭРГҮҮЛИЙН 6 БАЙРНЫ АРҮҮН ЦЭВРИЙН БАЙГУУЛАМЖ"
ХИОНЭЛИЙТ "Б" БАЙР ДАВХРЫН БАЙГУУЛАЛТ

"НОЁДЫН ТҮРР" ХХК
 Архитектор: Гүндэмсээн
 Шалсан: Шалсан
 МАНГАЛГАЙН АРХИТЕКТУРЫН ТӨВ
 22-564 АТХ60.33
 022-2025 Г БҮРБЯА
 М.А.Б.А
 Шурф: Шурф: Шурф: Шурф:
 МТ/БЕГ-13/2023 М:1:100 М:1:100 М:1:100
 Огноо: 2022 Хугаца: 13
 БА-05

"160 ХҮҮХДИЙН ЕРӨНХИЙ БОЛОВСРОЛЫН ДЭВШИЛ СЭРГҮҮЛИЙН Б ВАНДРЫ АРИУН ЦЭВРИЙН БАЙГУУЛАМЖ"
 Зөвхөн аймаг, Улаанбаатар сүм
 ӨӨРЧӨЛТИЙН БАЙГУУЛАЛТ

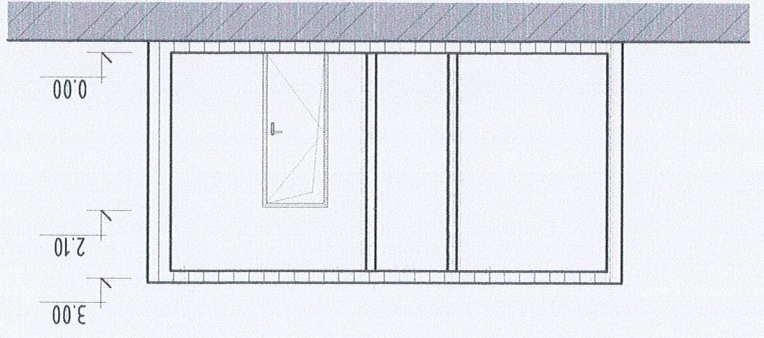
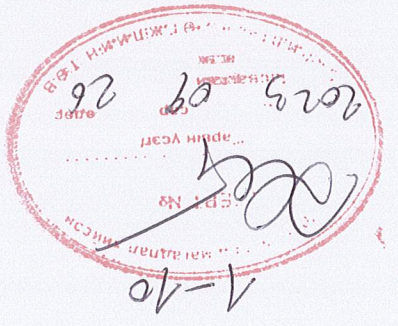



ТҮЛХҮҮР БАЙГУУЛАЛТ

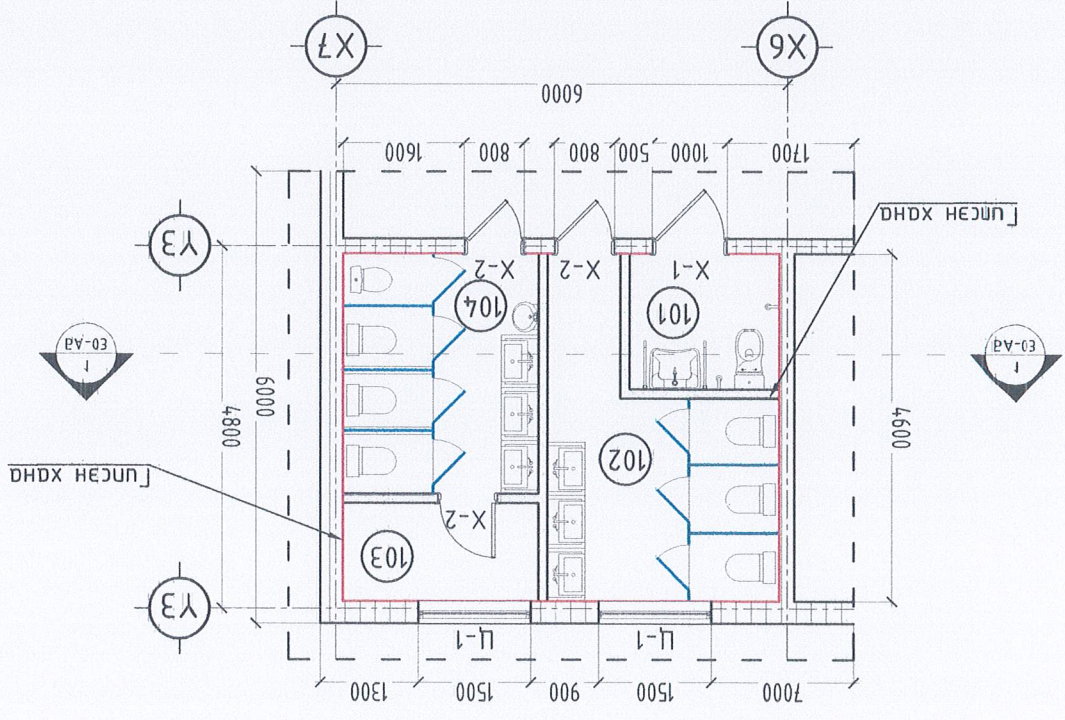


ХАНЫН БҮТЭЦ-1 М:25

Өөрчлөлтийн өрөөний талбай, м ²	Арвун цэврүүн өрөө /ХБН/	3.60
101	Арвун цэврүүн өрөө /эр/	20.09
102	Усны нөөцүүн сав	3.38
103	Арвун цэврүүн өрөө /эм/	8.29
104	НИЙТ	35.36



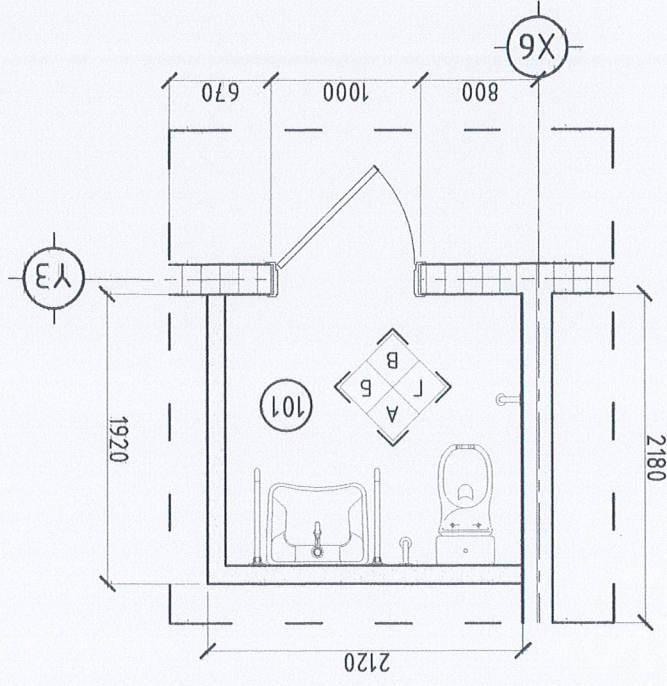
ОТ/А/1 1-1 М:1:100



ӨӨРЧӨЛТИЙН БАЙГУУЛАЛТ М:1:100

АРЧУН ЦЭВРИЙН ӨРӨӨНИЙ ХЭСЭГЧИЛСЭН БАЙГУУЛАЛТ-1 М1:50

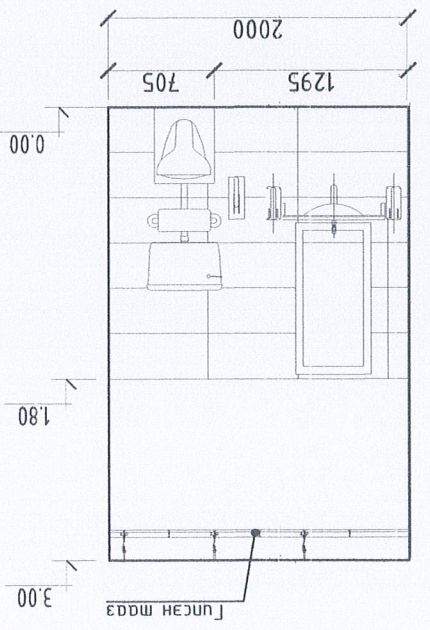
ХЭСЭГЧИЛСЭН БАЙГУУЛАЛТ-101 М1:50



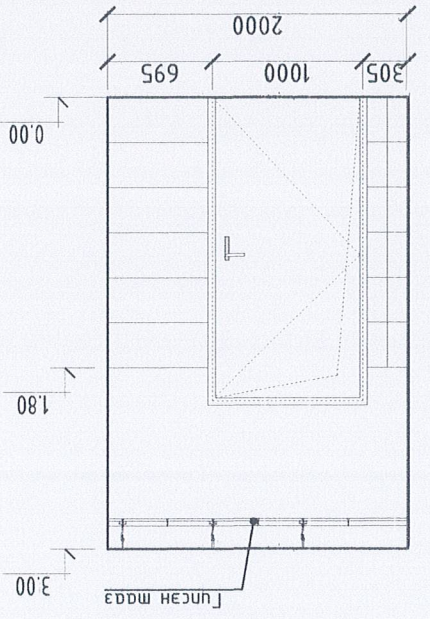
- Тайлбар:
- Тус хувдсыг хойдогоор хувдсугдмал хамт үз.
 - Арчун цэврийн өрөөний хананд нэгж керамик хөвтөнцөр 60x30 см байна.
 - Өнгүүг захиалагчийн саналыг үндэслэн гүйцэтгэнэ.
 - Лиймгэ стандартын дагуу цэвэр нэгж, лийманы ижил өнгөний үзгээсүүг цэвэрхэн хүлээн.



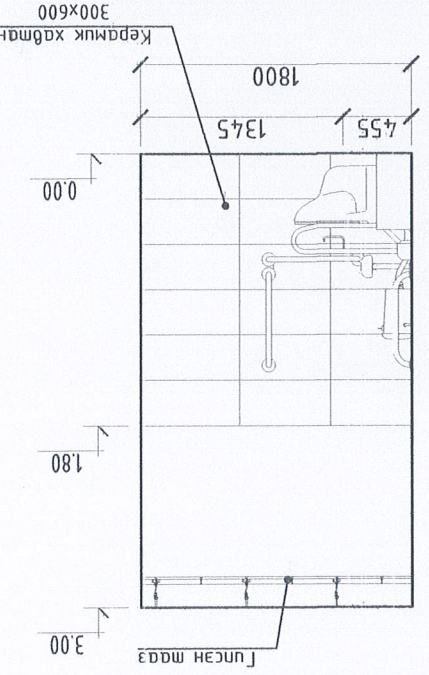
ХАНЫН ДЭВЭЭС-А М1:50



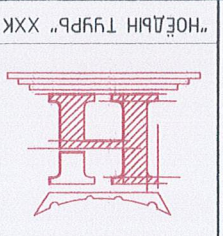
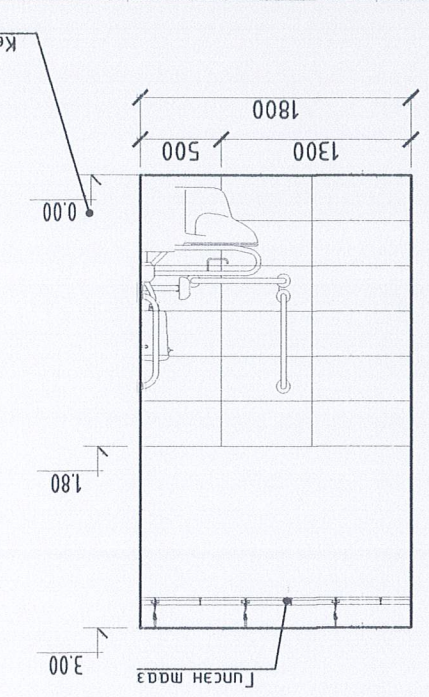
ХАНЫН ДЭВЭЭС-В М1:50



ХАНЫН ДЭВЭЭС-Б М1:50



ХАНЫН ДЭВЭЭС-Г М1:50



Архитектор
Гүйцэтгэсэн

Шалсан
"НОЁДЫН ТҮРП" ХХК

МОНГОЛЫН ХЭСЭГЧИЛСЭН БАЙГУУЛАЛТ-1
ТЭГЖЭГДЭГ АЖ АХУЙН ХАМГААГАХ ЯАМ
БАНГАЙН ХАТГАЖИЛТ № 108
Засвартай ажлын үр дүнд
2023.09.26
ХАТГАЖИЛТ
ХАТГАЖИЛТ №

Т.Шуур: Ш.Мамардорж
МТ/БЕГ-13/2023
Масштаб: М1:50
Хугацаа: 2022

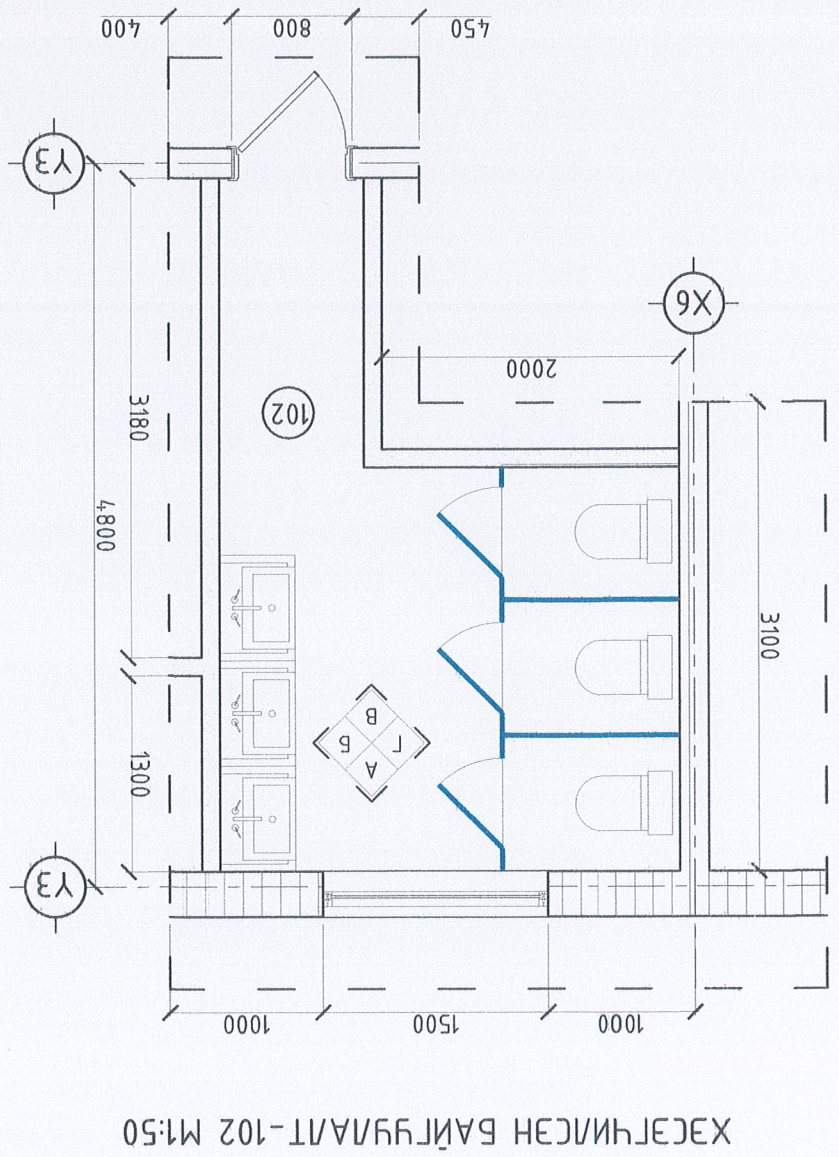
Эзэрхэн дураар: БА-06
Хугацаа: 13

Забхан аймгаас, Улаанбаатар сүм
"160 ХҮҮХДИЙН ӨРӨӨНИЙ ӨЛӨВСӨРӨЙН ДЭВЭЭН ДЭВЭЭН АРЧУН ЦЭВРИЙН БАЙГУУЛАМЖ"

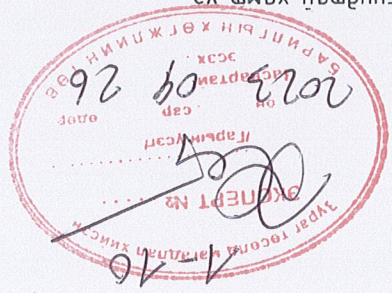
A B C D E F

A B C D E F

АРЧН ЦЭВРИН ӨРӨНИЙ ХЭСЭГЧИЛСЭН БАЙГУУЛАЛТ-2 М1:50

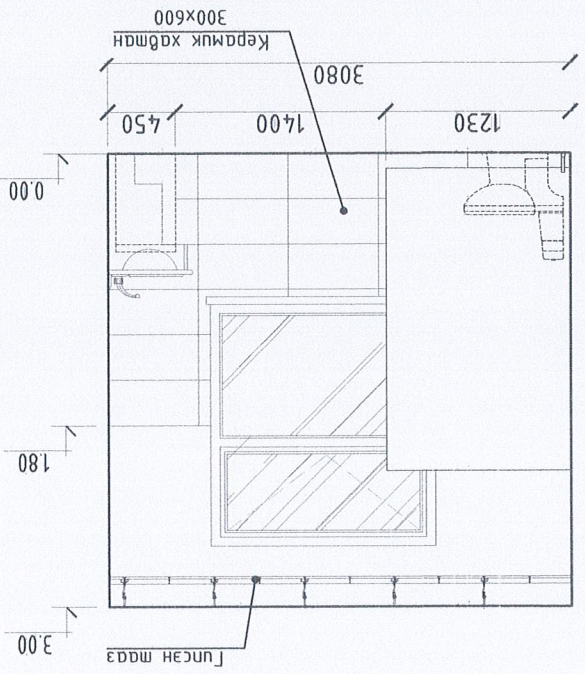
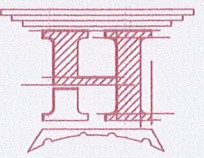


ХЭСЭГЧИЛСЭН БАЙГУУЛАЛТ-102 М1:50

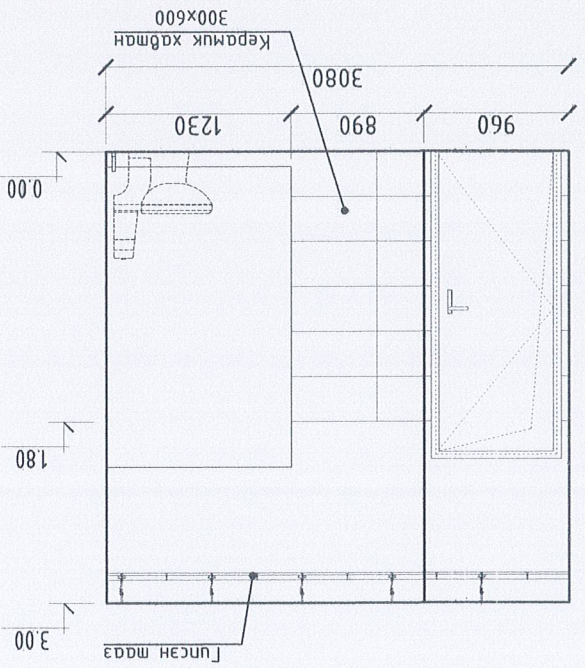


Тайлбар:

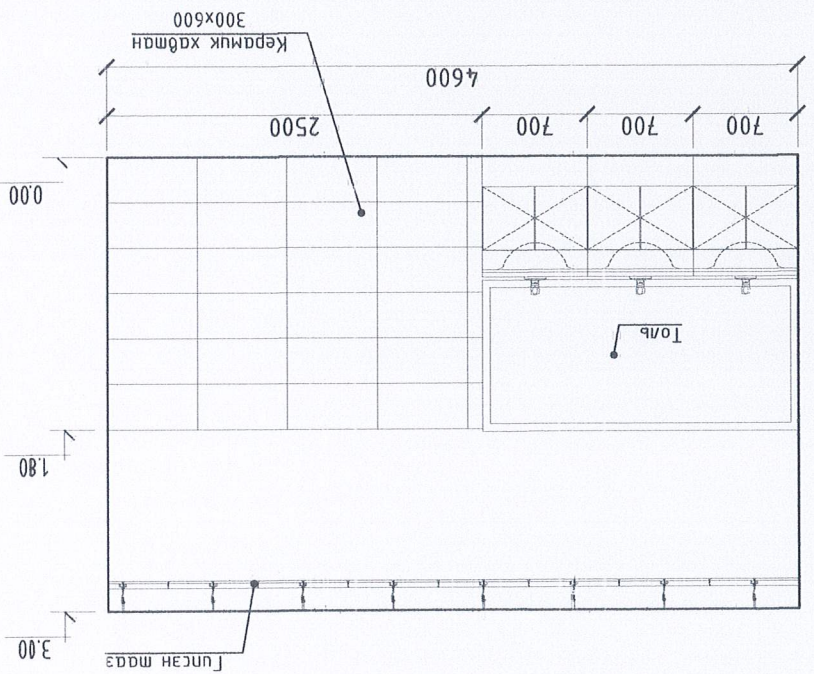
- Тус хувдсыг хөндөгдөх хувдсугийг хамт үз.
- Арчун цэврийн өрөөний хананд наах керамик хавтанцаар 60x30 см байна.
- Өнгүүг захиалагчийн санамлыг үндэслэн гүйцэтгэнэ.
- Пламас стандартын дагуу цэвэр нааж, шилшмэл ижил өнгийн чусжээцүг цэвэрхэн хийнэ.



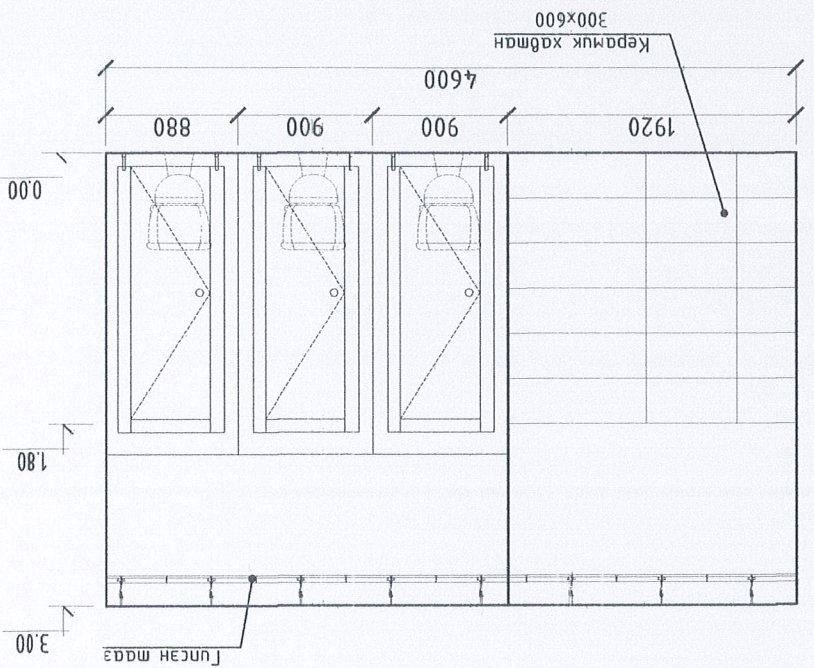
ХАНЫН ДЭЛЭЭС-А М1:50



ХАНЫН ДЭЛЭЭС-В М1:50

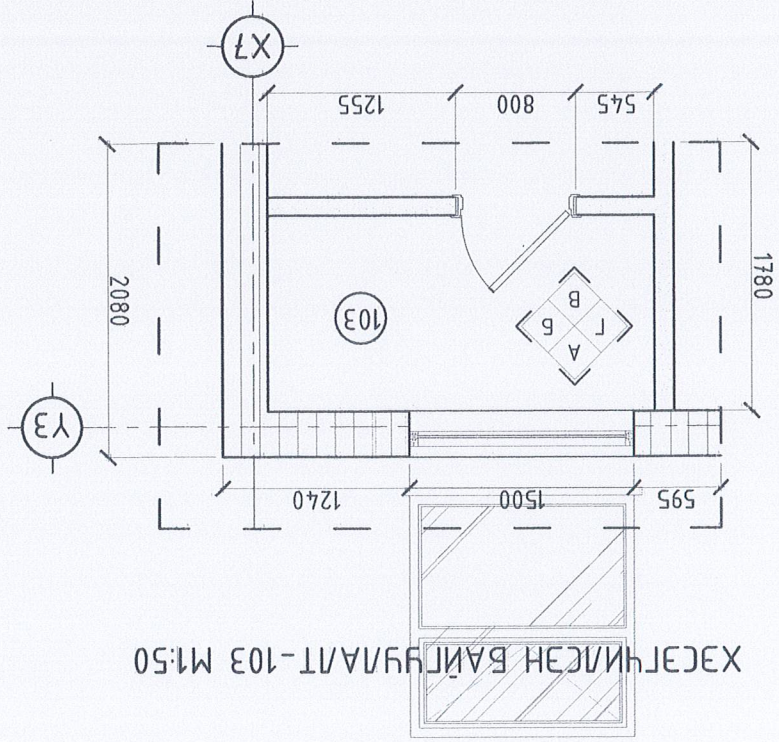


ХАНЫН ДЭЛЭЭС-Б М1:50



ХАНЫН ДЭЛЭЭС-Г М1:50

"160 ХҮҮХДИЙН ӨРӨНИЙ БОЛОВСРОЛЫН ДЭВШИЛ СҮРГҮҮЛИЙН Б БАЙРНЫ АРЧН ЦЭВРИН БАЙГУУЛАМЖ"		Эвхэн айнаас, Яуацагдч сүм		МОНГОЛ ХЭСЭГЧИЛСЭН БАЙГУУЛАЛТ-2	
Архитектор	Масгадорж	Шуфр:	Масгад:	Огноо:	2022
Гүйцэтгэсэн	Масгадорж	ТТ Шуфр:	М1:50	Хугацаг:	13
Шалсан	Масгадорж	ТТ Шуфр:	М1:50	Хугацаг:	13
"НОЁДЫН ТҮРП" ХХК		МОНГОЛ ХЭСЭГЧИЛСЭН БАЙГУУЛАЛТ-2		2023-2023	



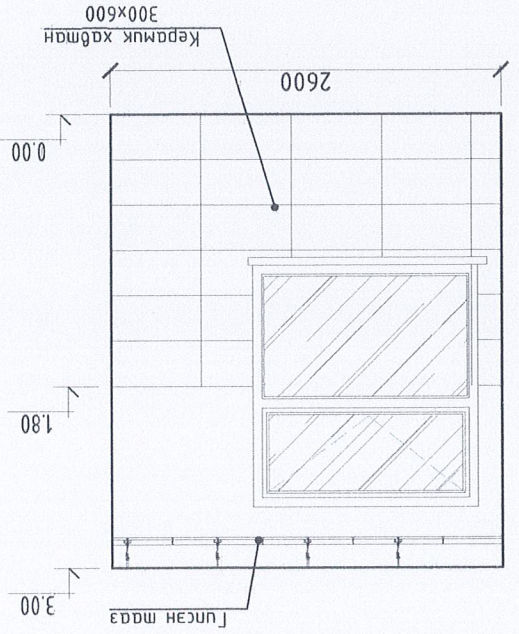
ХЭСЭГЧИЛСЭН БАЙГУУЛАЛТ-103 М1:50



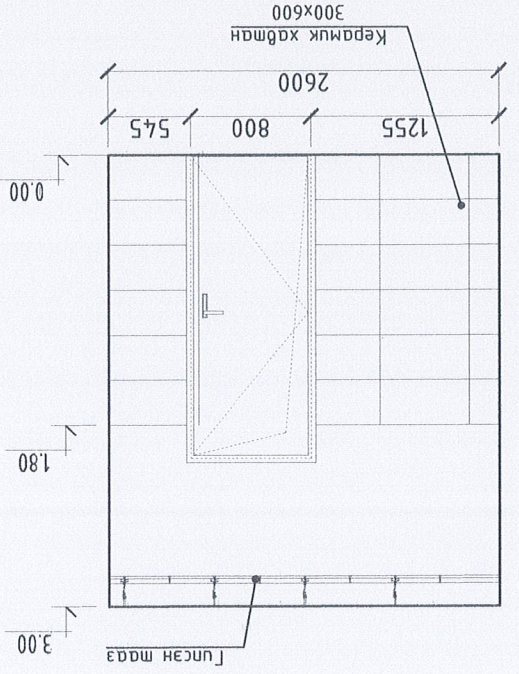
Тайлбар:

- Тус хувдсыг хөндөгдөх хувдсуудтай хамт үз.
- Ариун цэврийн өрөөний хананд наах керамик хавтанцаар 60x30 см байна.
- Өндүүг захиулагдахуйц санамъяаг үндэслэн гүйцэтгэнэ.
- Лишгаг стандартын дагуу цэвэр нааж, лишнийг цжи өнгөн цижжээццүг цэвэрхэн хийнэ.

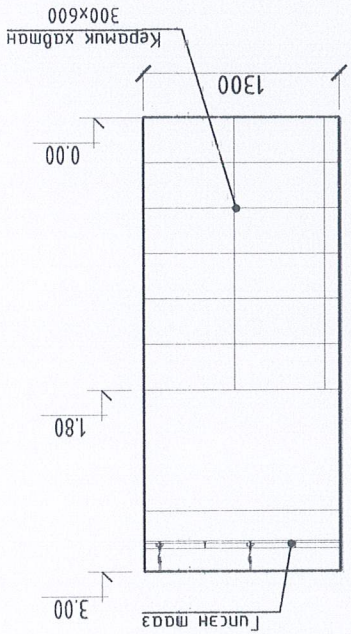
ХАНЫН ДЭЛЗЭЭС-А М1:50



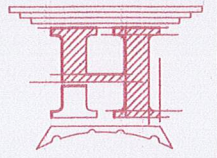
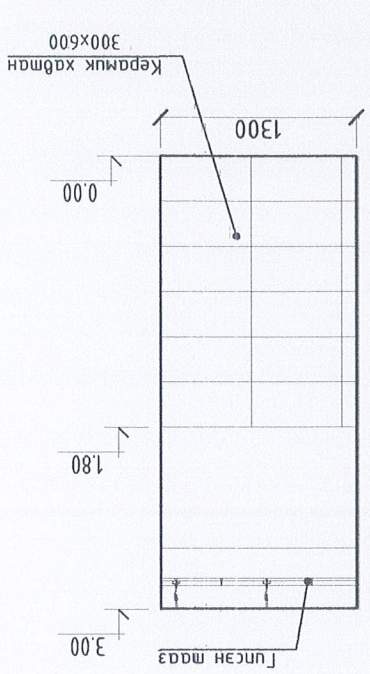
ХАНЫН ДЭЛЗЭЭС-В М1:50



ХАНЫН ДЭЛЗЭЭС-Б М1:50



ХАНЫН ДЭЛЗЭЭС-Г М1:50



Архитектор
Гүйцэтгэсэн
Шагсан

“НОЁДЫН ТҮҮРЬ” ХХК
МОНГОЛ УЛС
УЛААНБААТАР
ХАМГААГАХ
АНТЛУГ
БҮРЭЛ
МОНГОЛ УЛС
МЭРГЭШСЭН АРХИТЕКТОР
2022-2023

ХЭСЭГЧИЛСЭН БАЙГУУЛАЛТ-3

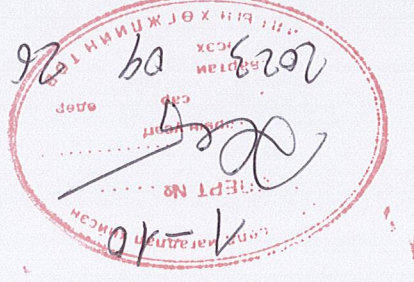
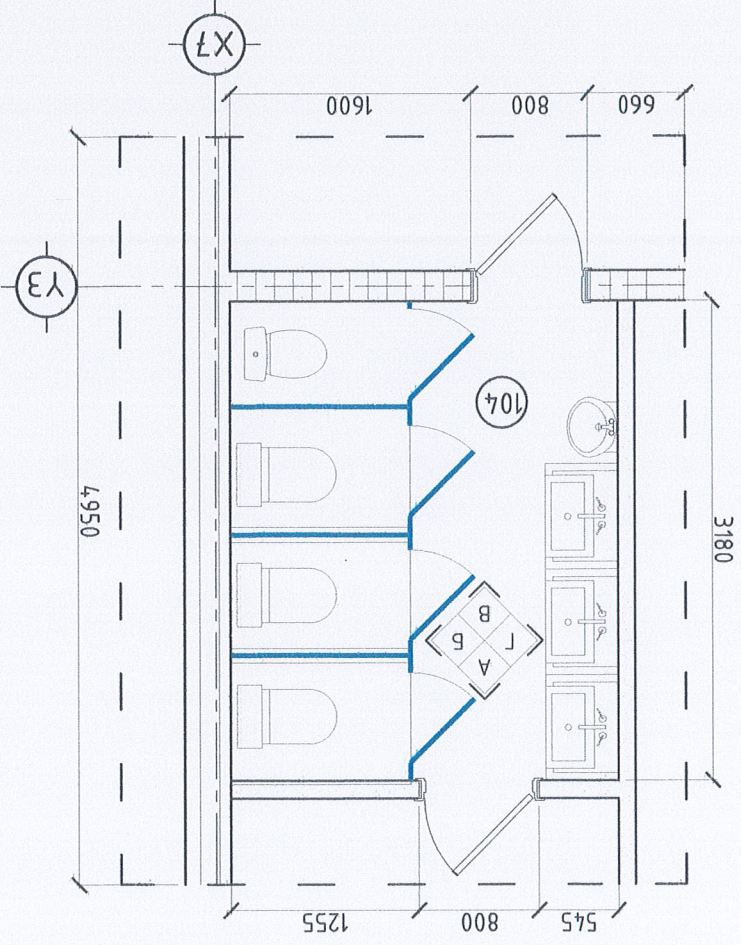
Шуфр: HT/БЕТ-13/2023
Масштаб: М1:50

Эргүүлн дугаар: БА-08

Хугаца: 2022
Огноо: 13

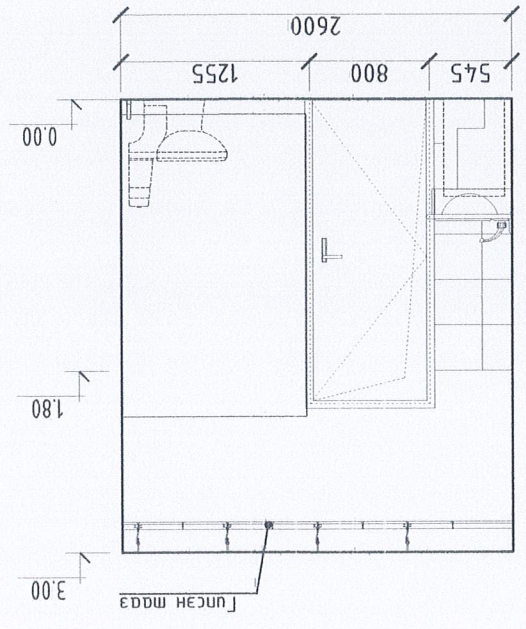
АРИҮН ЦЭВРИЙН ӨРӨӨНИЙ ХЭСЭГЧИЛСЭН БАЙГУУЛАЛТ-4 М1:50

ХЭСЭГЧИЛСЭН БАЙГУУЛАЛТ-104 М1:50

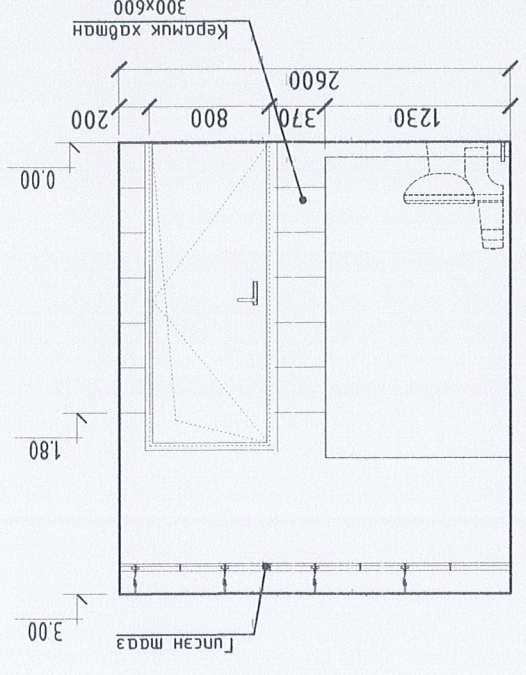


- Тайлбар:
- Тус хувдсыг холбогдох хувдсудтай хамт үз.
 - Ариун цэврийн өрөөний хананд нэхх керамик хатманцаар 60x30 см байна.
 - Өнгүүд захиалагчийн санамлыг үндэслэн гүйцэтгэнэ.
 - Плангаас стандартын дагуу цэвэр нэвж, шилманы ижил өнгийн чигжээстэй цэвэрхэн хүүцэнэ.

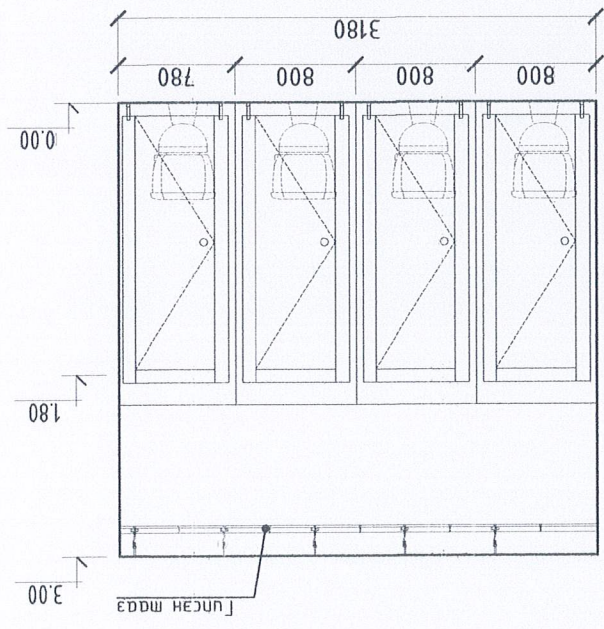
Хангын дэвгээс-А М1:50



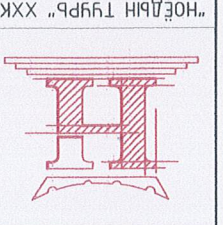
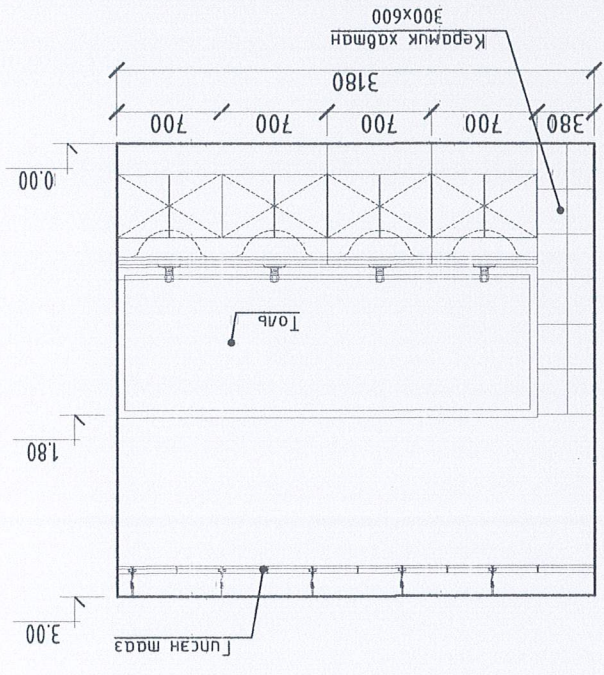
Хангын дэвгээс-В М1:50



Хангын дэвгээс-Б М1:50

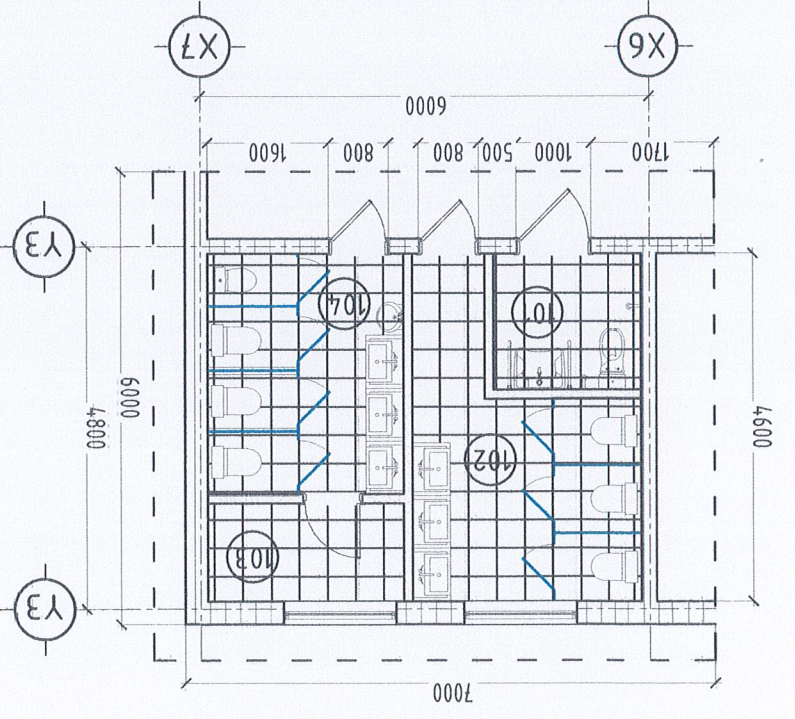


Хангын дэвгээс-Г М1:50

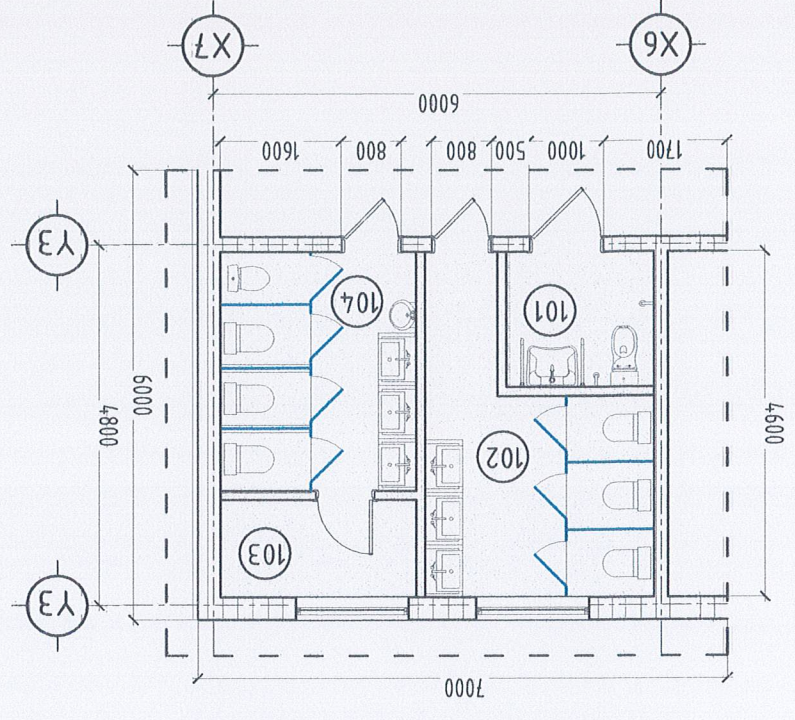


Архитектор	МОНГОЛ УИЦ 22-574 АТХЕГЧ Мэгсардорж	Архитектур	МОНГОЛ УИЦ 22-574 АТХЕГЧ Мэгсардорж
Гүйцэтгэгч	МЭНДЭВЭР АРХИТЕКТОР МА-БА Л.Буряа	Т.Т.Шуфр:	МЭНДЭВЭР АРХИТЕКТОР МА-БА Л.Буряа
Масштаб:	М1:50	Шуфр:	М1:50
Огноо:	2022	Шуфр:	М1:50
Хугацаа:	2022	Шуфр:	М1:50
Хугацаа:	2022	Шуфр:	М1:50
Хугацаа:	2022	Шуфр:	М1:50

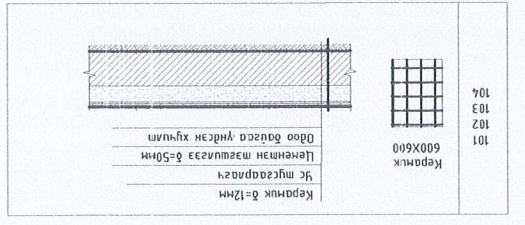
Зөвхөн аймаг, Улаанбаатар сум
"160 ХҮҮХДИЙН ӨРӨӨНИЙ ӨЛӨВӨРСӨЛӨЙН ДЭВШИЛ СҮРГҮҮЛИЙН 5 БАЙРНЫ АРИҮН ЦЭВРИЙН БАЙГУУЛАМЖ"
ХЭСЭГЧИЛСЭН БАЙГУУЛАЛТ-4



ШАЛЫ БАЙГУУЛАЛТ М1:100



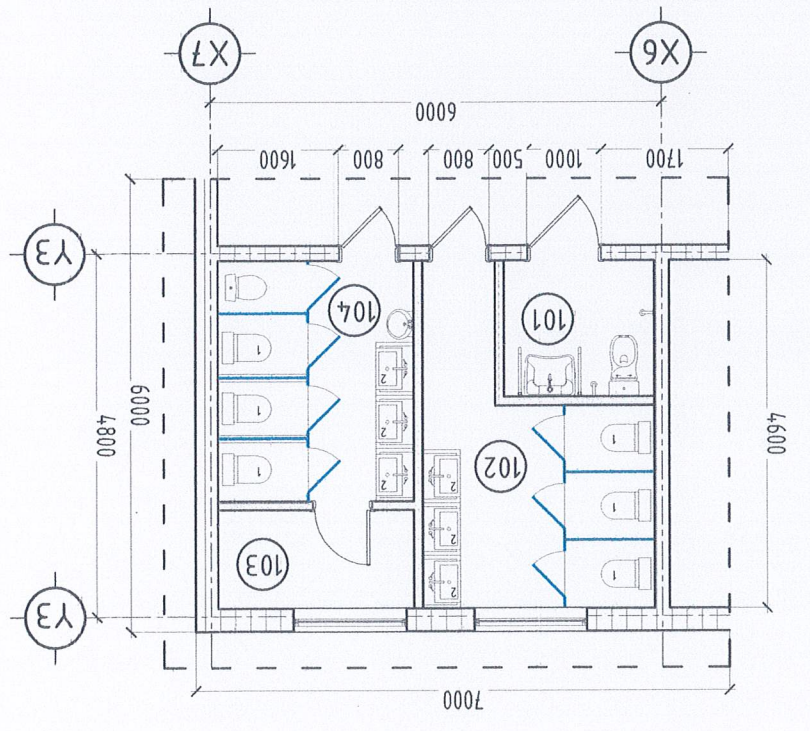
ТААЗНЫ БАЙГУУЛАЛТ М1:100



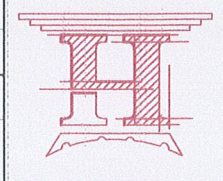
ТАЙВАР
 - Керamik хайтан шал дауна, 600x600 δ=11 мм
 - Хэсэгшлэлт BA-8 хугдаснаас үз.

Табцуу, м ²	Аруун цэврүүн өрөө /ХБИ/	Аруун цэврүүн өрөө /эр/	Усны нөөцийн сав	Аруун цэврүүн өрөө /эм/	НИЙТ
3.60	101	20.09	3.38	8.29	35.36

Тоо	ТОНОГ ЛОЛЫН ТОНДОРХОЙЛОЛТ шүрхээг /м/	1	Сүүлчүүр	6	2	Үзэмжүүр	6	3	6	4	6	настмын үзэмжүүр	2
2													

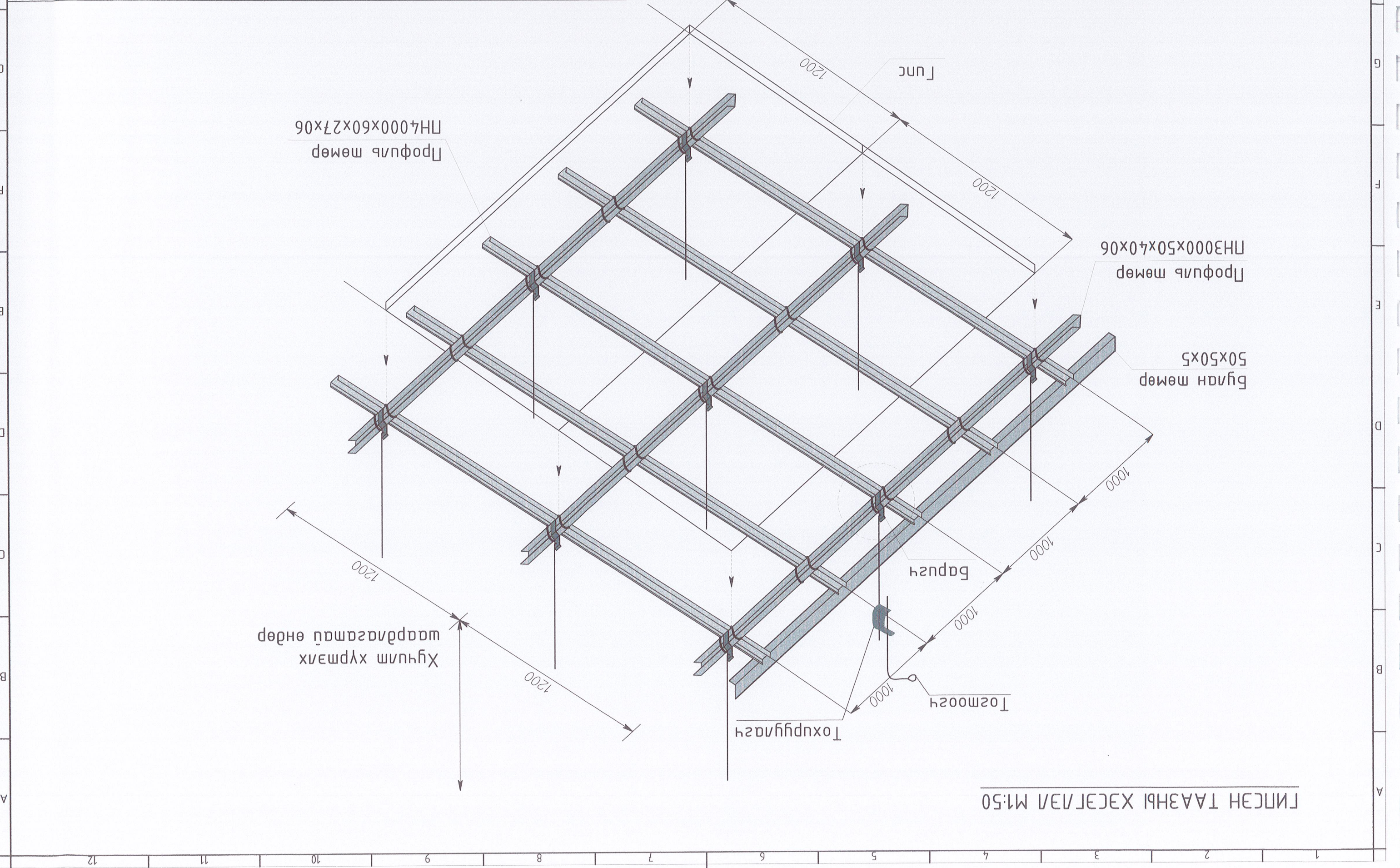
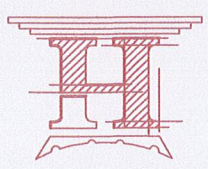


ТЕХНОЛОГИЙН БАЙГУУЛАЛТ М1:100



Эвхэн ангаас, Шаусмай сум
 "160 ХҮҮХДИЙН ӨРӨНХИЙ БОЛОВСРОЛЫН ДЭВШИЛ СҮРГҮҮЛИЙН 6 БАЙРНЫ АРИУН ЦЭВРИЙН БАЙГУУЛАМЖ"
 МОНГОЛ УЛАС, ТЕХНОЛОГИЙН ТОНДОРХОЙЛОЛТ
 Архитектор: М.Мазардорж
 Шүүр: М.Мазардорж
 Масштаб: М1:100
 Огноо: 2022
 Хугацаа: 13
 "НОЁДЛЫН ТҮРП" ХХК
 Шалсан: М.Мазардорж
 Гүйцэтгэсэн: М.Мазардорж
 МЭБЭ
 2022-2023
 Г.Буряа

Хүндэтгэсэн: Хүндэтгэгч: 2022	Масштаб: М:100	ТТ Шуфр: НТ/БЕТ-13/2023	МОНГОЛ УИДСЭН ТААЗНЫ ХЭСЭГ/ЭЛ
Архитектор: Ч.Мягмардорж	МОНГОЛ УИДСЭН ТААЗНЫ ХЭСЭГ/ЭЛ	МОНГОЛ УИДСЭН ТААЗНЫ ХЭСЭГ/ЭЛ	МОНГОЛ УИДСЭН ТААЗНЫ ХЭСЭГ/ЭЛ
МОНГОЛ УИДСЭН ТААЗНЫ ХЭСЭГ/ЭЛ	МОНГОЛ УИДСЭН ТААЗНЫ ХЭСЭГ/ЭЛ	МОНГОЛ УИДСЭН ТААЗНЫ ХЭСЭГ/ЭЛ	МОНГОЛ УИДСЭН ТААЗНЫ ХЭСЭГ/ЭЛ

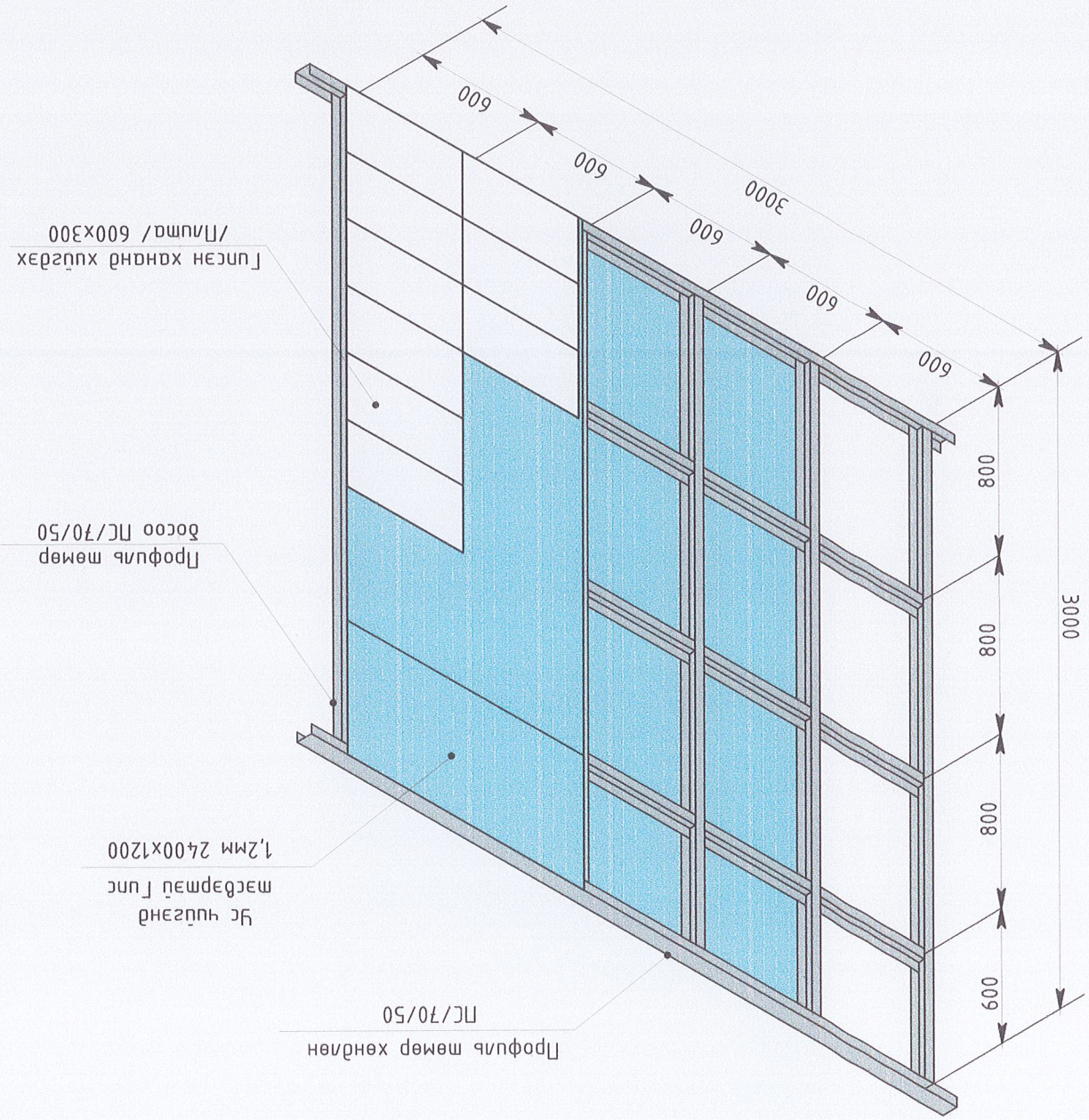


ГИПСЭН ТААЗНЫ ХЭСЭГ/ЭЛ М:50

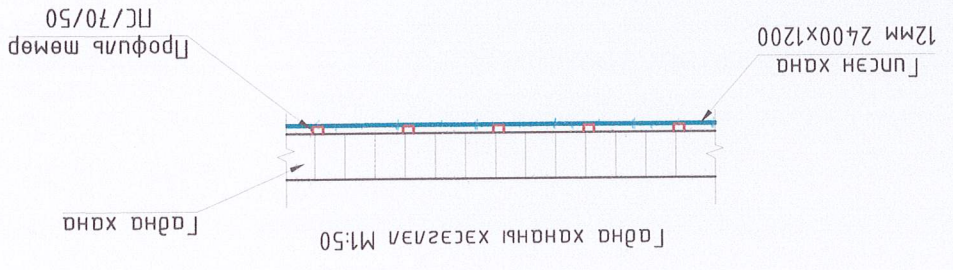
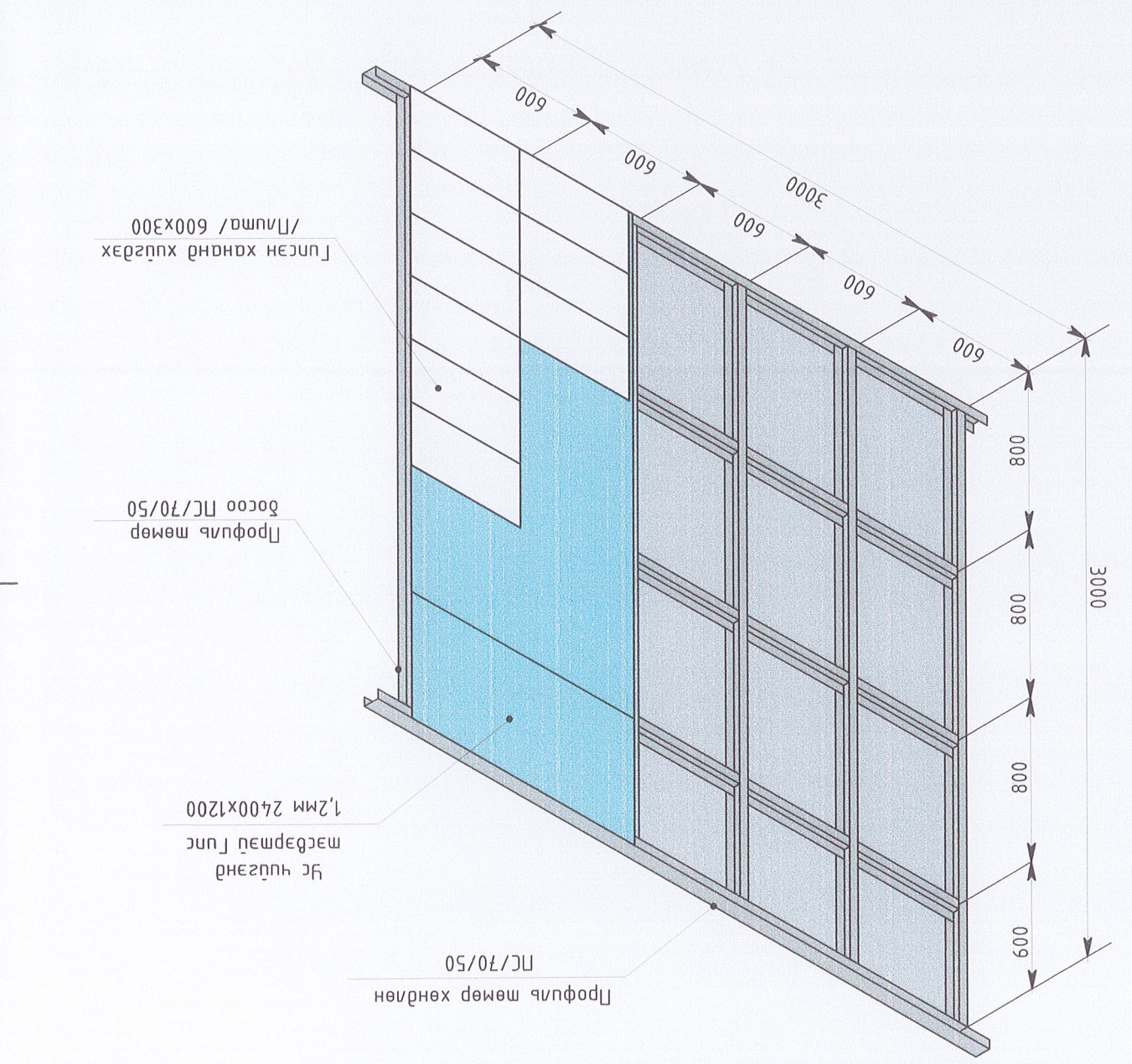
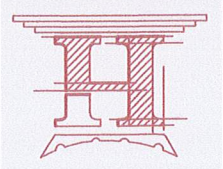
А
В
С
D
E
F
G
H

1
2
3
4
5
6
7
8
9
10
11
12

ГИСЭН ХАНАНЫ ХЭСЭГ/ЭВ/ М1:200



Тайлбар:
 - Хананд хуудгах гунс хөндлөн нь эзэрм:12мм, хэмжээ:2400x1200 мм гунс
 - Профиль мөмөр нь ПС/70/50 чүүдэнд мэдэрмэй гунс багдана.



"НОЁДЫН ТҮҮРЬ" ХХК		МОНГОЛ УЛС	
Шарсан		МОНГОЛЫН АРХИТЕКТОР	
Гүйцэтгэл		МОНГОЛЫН АРХИТЕКТОР	
Архитектор		МОНГОЛЫН АРХИТЕКТОР	
Шураан: М:100		Шураан: М:100	
Хугацаа: 2022		Хугацаа: 2022	
Огноо: 13		Огноо: 13	

Эвхэн айнаг, Үндэстэй гүн
 "160 ХҮҮХДИЙН ЕРӨНХИЙ БОЛОВСРОЛЫН ДЭВШИЛ СЭРГҮҮЛИЙН 6 БАЙРНЫ АРИУН ЦЭВРИЙН БАЙГУУЛАМЖ"
 ГИСЭН ХАНАНЫ ХЭСЭГ/ЭВ/