

ДАРХАН УУЛ АЙМАГ 2023 ОН

ИНЖЕНЕР Ж.НЯМБАТ



БОЛОРСРҮҮЛСАН:

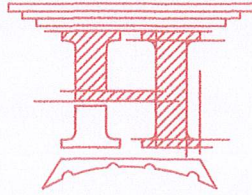
ЦЭВЭР БОХИР ҮСНИ ХЭСЭГ-ЦБҮ

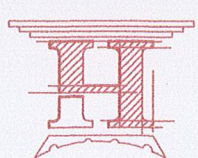
(АЖ/ЫН ЗҮРГЭ)

Зархан сум, Уластай сум
"ЕРӨНХИЙ БОЛОРСРОЛЫН ЖАВХЛАНТ СҮРГҮҮЛИЙН
"А" БАЙРНЫ АРҮҮН ЦЭВРИЙН БАЙГУУЛАМЖ"

ЗҮРГИЙН ШИФР: НТ/БЕТ-13/2023

"НОЁДЫН ТҮРБ" ХХК
ЭТ 37-508/19





"НӨӨДӨЙН ТҮҮРЬ" ХХК

Инженер

Гүйцэтгэсэн

Шалсан

МОНГОЛЫН
БҮХЭМЖИЙН
ИНЖЕНЕР
ГҮЙЦЭТГЭСЭН
ТӨЛӨӨ
2022-2025
НХС-аас
ХХК

Эвдэх аймаг, Улаанбаатар сум
"ЕРӨНХИЙ БОЛОВСРОЛЫН ЖАНХАМНА ТАНХ МЭМДЭГ" АН-ийн ЦЭВРИЙН БАЙГУУЛАМЖ"
Зургууль, жасгал, Танх мэмдэг, Тооцооны схем

Шуфр: HT/BET-13/2023

Масштаб: М1:100

Зургууль дугаар: ЦБҮ-01

Огноо: 2023

Хугацаа: 08

Хэрэглээний халуун ус		Цахилгаанаар=ккал/цаг			
Ерөнхий	Халуун ус	2.16	1.41	2.33	Танх мэмдэг
	Хүмэн ус	1.47	0.89	0.50	
	Халуун ус	0.70	0.59	0.36	
	Бохир ус	2.16	1.41	0.73	
Сүсэмийн нэр	Оргомд шаардагдох дарамт, м	Танх мэмдэг	Хэрэглээж бүт цахилгаан дуу цахилгаан хөдөлгөөний чадал, кВм	Танх мэмдэг	Танх мэмдэг
		Танх мэмдэг	Танх мэмдэг	Танх мэмдэг	Танх мэмдэг
		Танх мэмдэг	Танх мэмдэг	Танх мэмдэг	Танх мэмдэг

Тооцооны схем

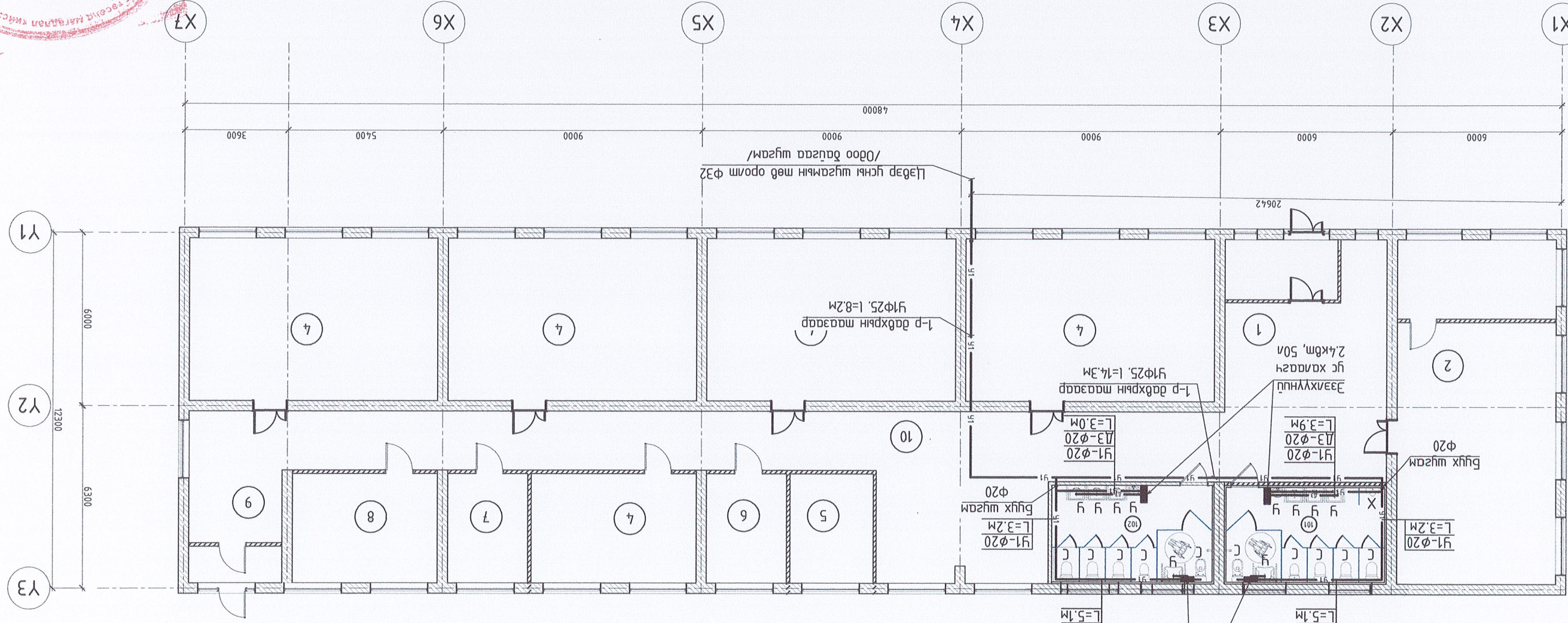
А/А	Зургууль нэр	Танх мэмдэг
1	Зургууль жасгал, Танх мэмдэг	ЦБҮ-01
2	Танх мэмдэг, Бүрэлдэхүүн схем	ЦБҮ-02
3	1-р давхрагын цэвэр усны шугамын бүтэц	ЦБҮ-3
4	2-р давхрагын цэвэр усны шугамын бүтэц	ЦБҮ-4
5	Цэвэр усны шугам	ЦБҮ-5
6	Бохир усны шугам	ЦБҮ-6
7	Материалын шугам	ЦБҮ-7
8	Материалын шугам	ЦБҮ-8

Зургууль жасгал

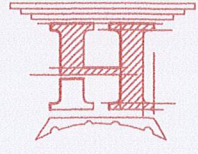
Нэр	Бүтэц	Танх мэмдэг
Хүмэн усны шугам	БШ Ү1-1	БШ Ү1-1
Халуун усны боцоо шугам	БШ Ү3-1	БШ Ү3-1
Халуун усны эргэлтийн боцоо шугам	БШ Ү4-1	БШ Ү4-1
Танх мэмдэг боцоо шугам	БШ Ү2-1	БШ Ү2-1
Бохир усны боцоо шугам	БШ 61-1	БШ 61-1
Борооны усны боцоо шугам	БШ 62-1	БШ 62-1
Хүмэн усны шугам	БШ Ү1	БШ Ү1
Халуун усны шугам	БШ Ү3	БШ Ү3
Халуун усны эргэлтийн шугам	БШ Ү4	БШ Ү4
Танх мэмдэг шугам	БШ Ү2	БШ Ү2
Бохир усны шугам	БШ 61	БШ 61
Дулаанаар шугам	БШ 62	БШ 62
Нэр	Бүтэц	Танх мэмдэг
Хөмөрч	БШ 61	БШ 61
Цуушгур	БШ 62	БШ 62
Хөмөрч	БШ 63	БШ 63
Цуушгур	БШ 64	БШ 64
Хөмөрч	БШ 65	БШ 65
Цуушгур	БШ 66	БШ 66
Хөмөрч	БШ 67	БШ 67
Цуушгур	БШ 68	БШ 68
Хөмөрч	БШ 69	БШ 69
Цуушгур	БШ 70	БШ 70
Хөмөрч	БШ 71	БШ 71
Цуушгур	БШ 72	БШ 72
Хөмөрч	БШ 73	БШ 73
Цуушгур	БШ 74	БШ 74
Хөмөрч	БШ 75	БШ 75
Цуушгур	БШ 76	БШ 76
Хөмөрч	БШ 77	БШ 77
Цуушгур	БШ 78	БШ 78
Хөмөрч	БШ 79	БШ 79
Цуушгур	БШ 80	БШ 80

Танх мэмдэг

1-Р ДАВХРЫН ЦЭВЭР ҮСНЭ ШҮГАМЫН БАЙГУУЛАЛТ М1:150



ӨӨРЧЛӨЛТИЙН ӨРӨНИЙ ТӨДӨРХӨЙ/ОЛТ		Табдд, M^2
101	Арвун цэвэрчд өрөө /Эр/	19.17
102	Арвун цэвэрчд өрөө /Эм/	19.17
НИЙТ		38.34



Инженер
Г.ЦЭМЭГСЭН
Шалгарсан
"НОЁДЫН ТҮҮР" ХХК

Масштаб: М1:150
HT/БЕГ-13/2023
ТТ Шуфр:
Эргүүлэн дугаар: ЦБҮ-03

Огноо: 2023
Хугацаа: 08

2022-2023
АНХАГА
ХАХАА
ХАХАА
ХАХАА



Зархад андмаг, Дуусмад гүй
"ЕРӨНХИЙ БОЛОВСРОЛЫН ЖАВХЛАЛТ СУРГУУЛИЙН "А" БАЙРНЫ АРИУН ЦЭВЭРИЙН БАЙГУУЛАМЖ"
1-Р ДАВХРЫН ЦЭВЭР ҮСНЭ ШҮГАМЫН БАЙГУУЛАЛТ

1-Р ДАВХРЫН БОХИР ҮСНҮ ШҮГЛАМЫН БАЙГУУЛАЛТ М1:150

Бохир усны саргалаа №-1
 диаметр: L=5.0м; i=0.02

БҮХ-1

Φ=100
 L=5.2м
 i=0.02

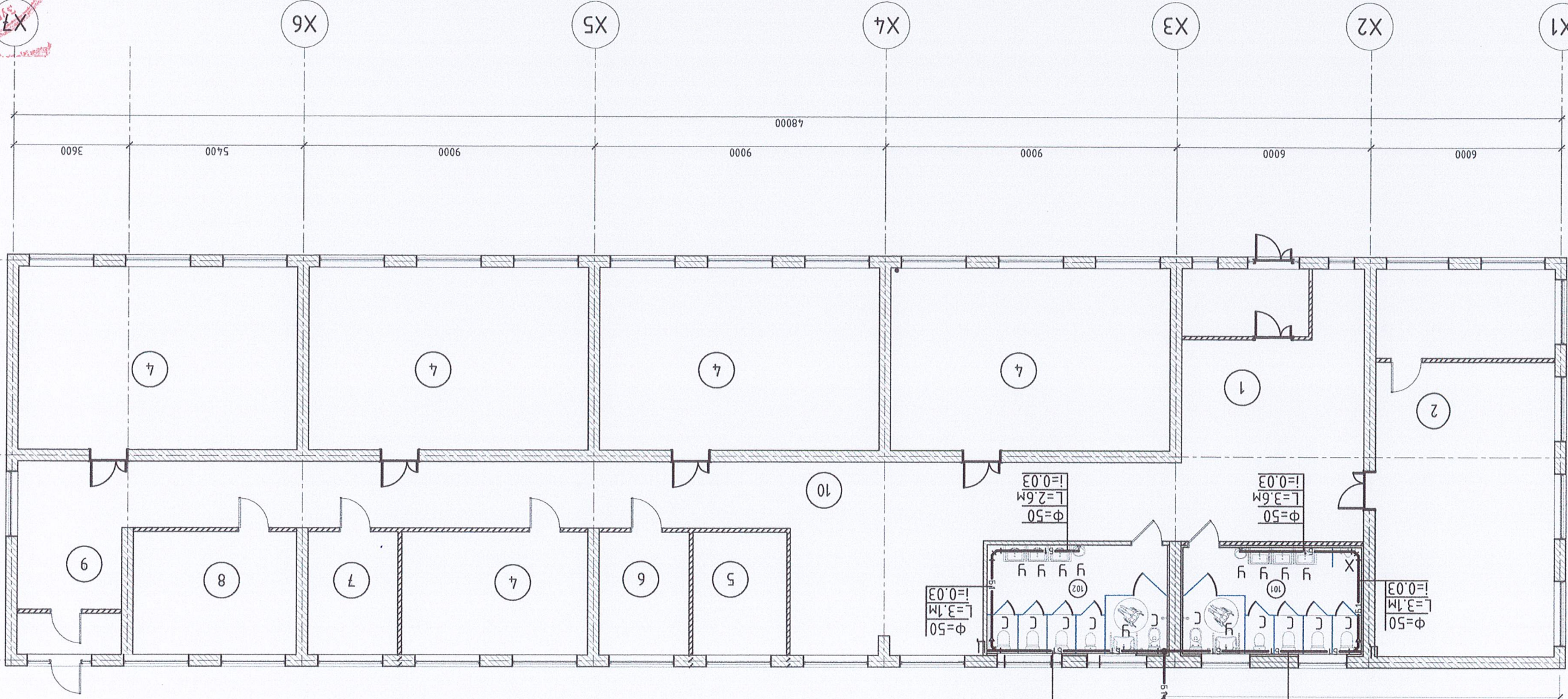
Φ=100
 L=5.8м
 i=0.02

Φ=50
 L=3.1м
 i=0.03

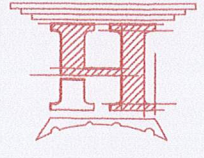
Φ=50
 L=3.1м
 i=0.03

Φ=50
 L=2.6м
 i=0.03

Φ=50
 L=3.6м
 i=0.03



ӨӨРЧЛӨЛТИЙН ӨРӨӨНИЙ ТӨДӨРХӨЙЛӨЛТ		Табдан, м ²
101	Арвун цэвэрчн өрөө /Эр/	19.17
102	Арвун цэвэрчн өрөө /Эм/	19.17
НИЙТ		38.34



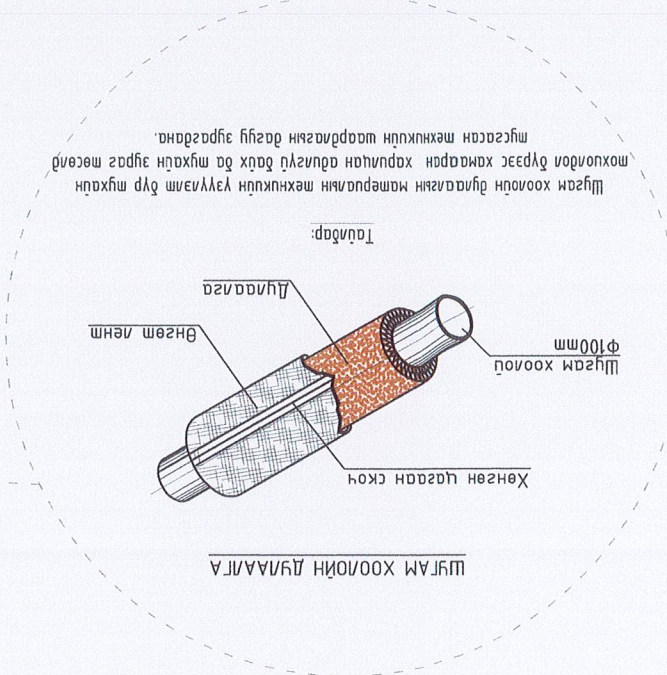
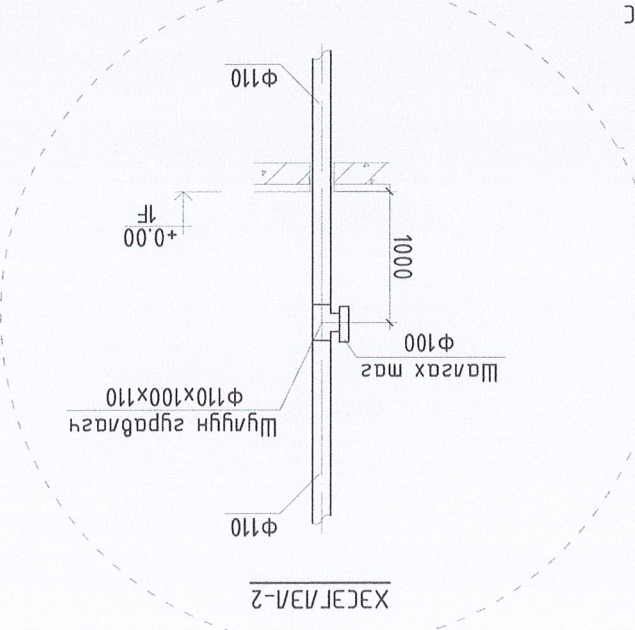
Инженер
 Г.ЦЭМЭСЭН
 Штатсан
 "НОЁДЫН ТҮҮР" ХХК

МОНГОЛ УЛС
 УЛААНБААТАР
 ХАНГАНЖАЛЗУУЛ
 ХААГИЙН ГЭРЭГ
 2022-2023

Эрхэнхий БОЛОВСРОЛЫН ЖАВХЛАЛТ СЭРГҮҮЛИЙН "А" БАЙРЫН АРИУН ЦЭВРИЙН БАЙГУУЛАМЖ"
 1-Р ДАВХРЫН БОХИР ҮСНҮ ШҮГЛАМЫН БАЙГУУЛАЛТ
 Зархан алмаз, Ялуусмал сум
 Масштаб: М1:150
 Шуфр: НТ/БЭГ-13/2023
 ТТ Шуфр:
 ЦБҮ-04
 Хугацаа: 2023
 Огноо: 08

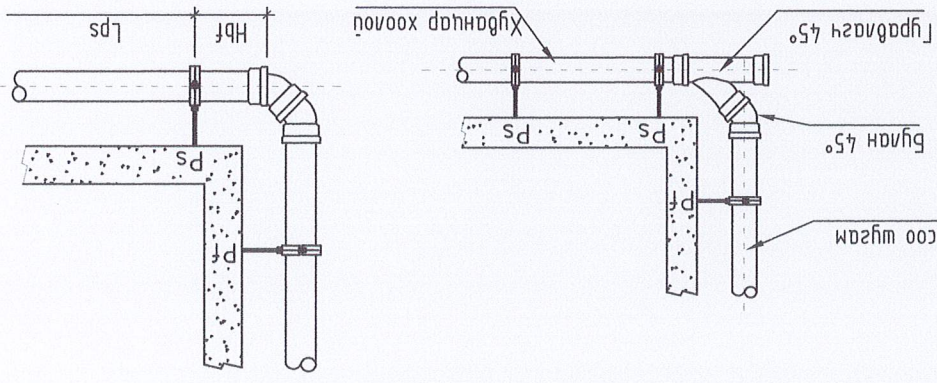


БОХИР ҮСНЭ ШҮГЛЭМБЭН ТӨЙМ

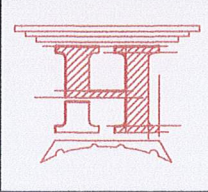


Бохир үснэ сараагаа №-1
 дуу110; L=5.0м; i=0.02

Хөөлөн гүрм, м	Диаметр, мм	Lbf, м	Hbf, м
6	110	0.8	0.16
3	50	0.5	0.15
	110	0.6	0.25
	50	0.4	0.15
	50	0.15	0.15

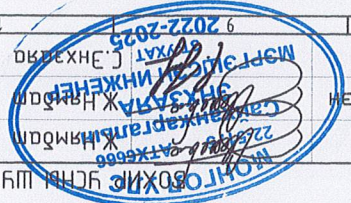


ХООЛОН БЭХЭЛГЭЭНИЙ ХЭСЭГ/АМ-2



"НОЁДЫН ТҮҮРЬ" ХХК

Инженер
 Г.Цэцэгсэлэн



Шуудан: HT/BET-13/2023
 Т.Шуудан: М.1:100

Хугацаа: 2023
 Огноо: 08

Завхан айнаас, Дуусмаст сүм
 "ЕРӨНХИЙ БОЛОВСРОЛЫН ЖАВХЛАНТ СҮРГЭЛИЙН "А" БАЙРНЫ АРИУН ЦЭВРИЙН БАЙГУУЛАМЖ"

Эрхэн аймаг, Уластай сум "ЕРӨНХИЙ БОЛОВСРОЛЫН ЖАВХЛАНТ ЦЭРГҮҮЛИЙН "А" БАЙРЫН АРИУН ЦЭВРИЙН БАЙГУУЛАМЖ" Компанийн мүүдэр

Инженер: Шүр: МТ Шүр: Зургуун дугаар: Хугаца: 2023 08

Масштаб: М1:100

Л159-07

2022-2025

МАТЕРИАЛЫН ТҮҮБЭР

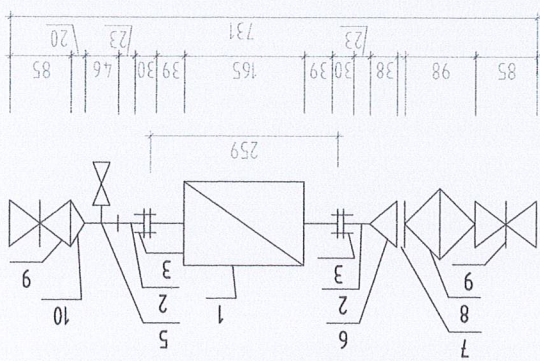
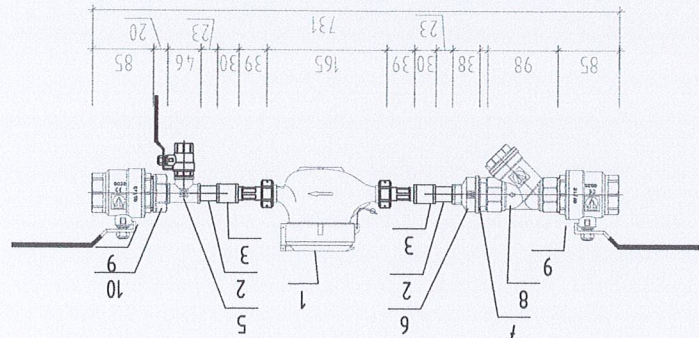
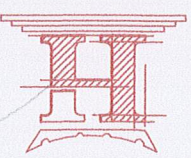
Инженер: Шүр: МТ Шүр: Зургуун дугаар: Хугаца: 2023 08

Масштаб: М1:100

Л159-07

2022-2025

МАТЕРИАЛЫН ТҮҮБЭР



УС ХЭМЖҮҮРНИЙ ЗАНГИЛАА /ХЭВЭЭ/ моонгур φ15мм, оролм зардал φ32мм

Дэс дугаар	Тэмдэглээ, механикийн үзүүлэлт	Нэр	Тоо	Жин, кг	Тайлбар
1	Хяагаг моонгур	Хүлээн гсны моонгур гяагаг φ15мм	1.0	1.3	шүрхээ
2	Госм 10704-91	Цэвэрсэн ган хоолой φ15мм /60мм/	2	0.074	г/м
3	Py=1.0МПа, T=70°C	Мүфм φ15мм	2	0.041	шүрхээ
4	Py=1.0МПа, T=70°C	Бөмбөлгөн хаалт φ15	1	0.17	шүрхээ
5	Py=1.0МПа, T=70°C	Гяабагач φ15	1	0.96	шүрхээ
6	Py=1.0МПа, T=70°C	Шинжэрмэл мүфм φ15х32мм	1	0.143	шүрхээ
7	Py=1.0МПа, T=70°C	Нунель φ32мм	1	0.14	шүрхээ
8	Py=1.0МПа, T=70°C	Хос шүлгч φ32мм	1	0.59	шүрхээ
9	Py=1.0МПа, T=70°C	Бөмбөлгөн хаалт φ32мм	2	0.597	шүрхээ
10	Py=1.0МПа, T=70°C	Шинжэр 15х32мм	1	0.138	шүрхээ

МАТЕРИАЛЫН ТҮҮБЭР

Дэс дугаар	Тэмдэглээ, механикийн үзүүлэлт	Нэр	Тоо	Жин, кг	Тайлбар
1	Госм 3262-75	Цэвэрсэн ган хоолой φ32х36мм,	5.0	3.09	г/м
2	Госм 3262-75	Цэвэрсэн ган хоолой φ25х32мм,	27.0	2.39	г/м
3	Госм 18599-2001	Хөнгөнцагаан хявдандар хоолой φ25х2.8, Py=1.0МПа	-	-	г/м
4	Госм 18599-2001	Хөнгөнцагаан хявдандар хоолой φ20х2.0, Py=1.0МПа	44.0	0.118	г/м
5	Госм 17375-2001	Омбод φ32х36мм	2	-	шүрхээ
6	Госм 17375-2001	Омбод φ25х32мм	4	0.16	шүрхээ
7	Госм 17375-2001	Омбод φ20х32мм	50	0.08	шүрхээ
8	Госм 17376-2001	Гяабагач φ32х36мм	1	-	шүрхээ
9	Госм 17376-2001	Гяабагач φ25х32мм	1	-	шүрхээ
10	Госм 17376-2001	Гяабагач φ20х32мм	27	-	шүрхээ
11	Py=1.0МПа, T=70°C	Бөмбөлгөн хаалт φ20	10	-	шүрхээ
12	Py=1.0МПа, T=70°C	Бөмбөлгөн хаалт φ15	31	-	шүрхээ
13	Py=1.0МПа, T=70°C	Шинжэр φ32/25	1	-	шүрхээ
14	Py=1.0МПа, T=70°C	Шинжэр φ25/20	2	-	шүрхээ
15	Py=1.0МПа, T=70°C	Шинжэр φ20/15 (моног мөхөөрөмжлүү)	31	-	шүрхээ
16	Тонголно	Гяагур (суфонь хамт)	6	-	шүрхээ
17	Тонголно	Тусгай хэрэгцээт хүүхдүүд гяагур (суфонь хамт)	2	-	шүрхээ
18	Тонголно	6 настай хүүхдүүд гяагур (суфонь хамт)	2	-	шүрхээ
19	Py=1.0МПа, T=70°C	Гяагурын холгч	10	-	шүрхээ
20	Py=1.0МПа, T=70°C	Үн хоолоо 60см /сүлмгүр, хөмөрч/	11	-	шүрхээ
21	Py=1.0МПа, T=70°C	Үн хоолоо 60см /гяагур/	20	-	шүрхээ
22	δ=30мм	Ган хоолойн дугаала, өнгдн мүз φ32	5.0	-	г/м
23	δ=30мм	Ган хоолойн дугаала, өнгдн мүз φ25	27.0	-	г/м
24	δ=30мм	Хөнгөнцагаан хявдандар хоолойн дугаала φ20	44.0	-	г/м
25	Ган хоолойн хомгидан дэхгээ φ32	Ган хоолойн хомгидан дэхгээ φ32	5	-	шүрхээ
26	Ган хоолойн хомгидан дэхгээ φ25	Ган хоолойн хомгидан дэхгээ φ25	27	-	шүрхээ
27	Хявдандар хоолойн хомгидан дэхгээ φ20	Хявдандар хоолойн хомгидан дэхгээ φ20	44	-	шүрхээ
28	Py=1.0МПа, T=70°C	Эзэлхүүнд гс хаагагч 16х8мм, 15л	2	-	Ком
29	Py=1.0МПа, T=70°C	Эзэлхүүнд гс хаагагч 24х8мм, 50л	2	-	Ком

МАТЕРИАЛЫН ТҮҮБЭР

МАТЕРИАЛЫН ТҮҮВЭР

Лэс дугаар	Тэмдэглэгээ, мехникхүн үзүүлэлт	Нэр	Тоо	Жин, кг	Тайлбар
------------	------------------------------------	-----	-----	------------	---------

АРНИТГАХ ТАТҮҮРГА

1	PVC-U	Бохир гсны хябарцаг хоолой φ50	15.0	-	г/м
2	PVC-U	Бохир гсны хябарцаг хоолой φ100	26.0	-	г/м
3	PVC-U	Омбог 90° φ50	2	-	шүрхээ
4	PVC-U	Омбог 90° φ100	2	-	шүрхээ
5	PVC-U	Өөдгөч 135° φ50	4	-	шүрхээ
6	PVC-U	Өөдгөч 135° φ100	6	-	шүрхээ
7	PVC-U	Шүлгүн гярабнагч φ100x100x100	10	-	шүрхээ
8	PVC-U	Шүлгүн гярабнагч φ50x50x50	7	-	шүрхээ
9	PVC-U	Шүлгүн гярабнагч φ100x50x100	2	-	шүрхээ
10	PVC-U	Тауц гярабнагч φ100x100x100	2	-	шүрхээ
11	PVC-U	Тауц дөрбөгч φ100x100x100x100	1	-	шүрхээ
12	PVC-U	Шувдар φ100/50	2	-	шүрхээ
13	PVC-U	Лэбэрлэгээний маг P-100	2	-	шүрхээ
14	PVC-U	Шлага маг P-100	1	-	шүрхээ
15	Тоноглол	Сүлгүүр (хөшөө заргаараа)	6	-	шүрхээ
16	Тоноглол	Тусгай хэрэглээний хууцруу	2	-	шүрхээ
17	Тоноглол	6 насгад хууцруу (хөшөө заргаараа)	2	-	шүрхээ
18	Тоноглол	Хөмөрч	1	-	шүрхээ
19	PVC-U	Асаржүүлалтын магад φ100	1	-	шүрхээ
20	δ=30мм	Хябарцаг хоолой дугаар φ100	8.0	-	г/м
21	PVC-U	Хомтгог дэхлэгээ φ50	15	-	шүрхээ
22	PVC-U	Хомтгог дэхлэгээ φ100	26	-	шүрхээ
23	PVC-U	Үл дугаа φ100	1	-	шүрхээ

Эрхэнхий БОЛОВСРОЛЫН ЖАВХЛИАНТ СҮРГҮҮЛИЙН "А" БАЙРЫН АРИУН ЦЭВРИЙН БАЙГУУЛАМЖ"

МОНГОЛЫН ШҮҮРЭГ

Инженер: [Холбоо] Ж.Нямбаатар

Түгээмсэгэн: [Холбоо] Х.ХХК

Шалгарсан: [Холбоо]

Шуфр: [Холбоо] М1:100

Эргүүлн дугаар: [Холбоо] ЦБҮ-8

Хугацаа: [Холбоо] 2023

Огноо: [Холбоо] 08

HT/БЕТ-13/2023

2022-2025

2023

2023

