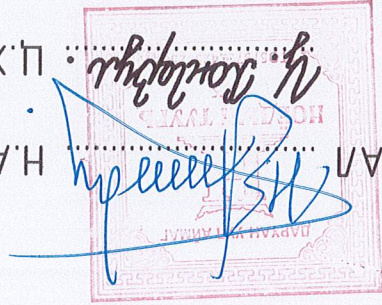


БОЛОВСРУУЛАН:  
"НОЁДЫН ТҮРБ" ХХК-Н ЗАХИРАЛ Н.АРИУНБОЛД  
АРХИТЕКТОР  
У.Сонгогзуу. Ц.ХОНГОРЗУУ

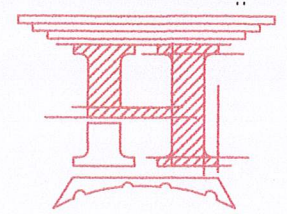


БАРИЛГА АРХИТЕКТУР /БА/  
(АЖЛЫН ЗҮРЭГ)

ЗАВХАН АЙМГИЙН УЛИАСТАЙ СУМЫН ЖАВХЛАТ ЦОЦОЛБОРЫН  
160 ХҮҮХДИЙН СУРГУУЛИЙН Б БАЙРНЫ  
НҮХЭН ЖОРЛОНГ ОРЧИН ҮЕИЙН СТАНДАРТ ШАРДЛАГАД НИЙЦСЭН АРИУН  
ЦЭВРИЙН БАЙГУУЛАМЖ БОЛГОХ ТӨСӨЛ

ЗҮРГИЙН ШИФР: НТ/БЕТ-13/2023

"НОЁДЫН ТҮРБ" ХХК  
ЭТ 37-508/19



Երեւանի իշխանության համարժեք ծախսերի մասին հարցազրույցի արդյունքում հաստատվել է, որ ծախսերը կատարվել են համապատասխան ընդունված օրենսդրությանը և կապուցված են հարկային օրենսդրությանը:

Հիմնարկի կողմից կատարված ծախսերի մասին հարցազրույցի արդյունքում հաստատվել է, որ ծախսերը կատարվել են համապատասխան ընդունված օրենսդրությանը և կապուցված են հարկային օրենսդրությանը:

Հիմնարկի կողմից կատարված ծախսերի մասին հարցազրույցի արդյունքում հաստատվել է, որ ծախսերը կատարվել են համապատասխան ընդունված օրենսդրությանը և կապուցված են հարկային օրենսդրությանը:

Հիմնարկի կողմից կատարված ծախսերի մասին հարցազրույցի արդյունքում հաստատվել է, որ ծախսերը կատարվել են համապատասխան ընդունված օրենսդրությանը և կապուցված են հարկային օրենսդրությանը:

Հիմնարկի կողմից կատարված ծախսերի մասին հարցազրույցի արդյունքում հաստատվել է, որ ծախսերը կատարվել են համապատասխան ընդունված օրենսդրությանը և կապուցված են հարկային օրենսդրությանը:

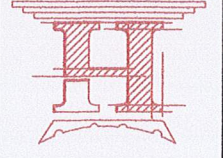
Հիմնարկի կողմից կատարված ծախսերի մասին հարցազրույցի արդյունքում հաստատվել է, որ ծախսերը կատարվել են համապատասխան ընդունված օրենսդրությանը և կապուցված են հարկային օրենսդրությանը:

Հիմնարկի կողմից կատարված ծախսերի մասին հարցազրույցի արդյունքում հաստատվել է, որ ծախսերը կատարվել են համապատասխան ընդունված օրենսդրությանը և կապուցված են հարկային օրենսդրությանը:

Հիմնարկի կողմից կատարված ծախսերի մասին հարցազրույցի արդյունքում հաստատվել է, որ ծախսերը կատարվել են համապատասխան ընդունված օրենսդրությանը և կապուցված են հարկային օրենսդրությանը:

Հիմնարկի կողմից կատարված ծախսերի մասին հարցազրույցի արդյունքում հաստատվել է, որ ծախսերը կատարվել են համապատասխան ընդունված օրենսդրությանը և կապուցված են հարկային օրենսդրությանը:

1-10  
2023 թ. 09 26



ՀԱՅԱՍՏԱՆԻ ՀԱՆՐԱՊԵՏՈՒԹՅԱՆ ԿՈՆՍՏՐԱԿՏԻ ՎԵՐԿՆԵՐԻ ԳՆԱՀԱՆՈՒՄԻ ԱՐԽԻԵԿՏՈՐ ԿՈՄՊԼԵԿՏԻ ՍՊԵՏԱԿԱՆ ՍՈՑԻԱԼԻՍՏԻԿԱՆ ԿՈՒՆՎԵՐՏԱԿԱՆ ԿՈՄՓԱՆԻԱ

Մասնագիտացված կազմակերպություն  
Հիմնադրվել է 2023 թ. 09 26-ին  
Մասնագիտացված կազմակերպություն  
Հիմնադրվել է 2023 թ. 09 26-ին

**ԴՈՐՈՒՄ ԶԱՏՆԱԿԱՆ ԹՈՐՈՒՄՆԵՐԻ ԼՈՒՄ**

Թրեքտի մաս	Մասնագիտացված կազմակերպություն	Տարածք, մ <sup>2</sup>	Միավորի միավորի վրա	Ընդամենը
Թառամային սարքավորումներ	Հանրային ընթացակարգ	7.37	Արդյունավետության վրա	7.37
Լուսնային սարքավորումներ	Հանրային ընթացակարգ	6.16	Հասարակական	6.16
Լուսնային սարքավորումներ	Հանրային ընթացակարգ	14.78	Արդյունավետության վրա /մ/	14.78
Լուսնային սարքավորումներ	Հանրային ընթացակարգ	14.26	Կենտրոնական	14.26
Լուսնային սարքավորումներ	Հանրային ընթացակարգ	42.57	Կենտրոնական	42.57

Խնայարկային կոդ	Սահմանափակում	Միավորի միավորի վրա	Ընդամենը
BA-1	Բարձրակարգ սարքավորումներ	7.37	7.37
BA-2	Հարկային ծախսերի վերաբերյալ	6.16	6.16
BA-3	Հարկային ծախսերի վերաբերյալ	14.78	14.78
BA-4	Հարկային ծախսերի վերաբերյալ	14.26	14.26
BA-5	Հարկային ծախսերի վերաբերյալ	42.57	42.57
BA-6	Հարկային ծախսերի վերաբերյալ	7.37	7.37
BA-7	Հարկային ծախսերի վերաբերյալ	6.16	6.16
BA-8	Հարկային ծախսերի վերաբերյալ	14.78	14.78
BA-9	Հարկային ծախսերի վերաբերյալ	14.26	14.26
BA-10	Հարկային ծախսերի վերաբերյալ	42.57	42.57
BA-11	Հարկային ծախսերի վերաբերյալ	7.37	7.37
BA-12	Հարկային ծախսերի վերաբերյալ	6.16	6.16
BA-13	Հարկային ծախսերի վերաբերյալ	14.78	14.78
BA-14	Հարկային ծախսերի վերաբերյալ	14.26	14.26
BA-15	Հարկային ծախսերի վերաբերյալ	42.57	42.57
BA-16	Հարկային ծախսերի վերաբերյալ	7.37	7.37

**BA ՄԱՐԿԱՅԻ ԱՋԻՆԻ ԶՐԴՆԻՆ ԿՈՄՓԼԵԿՏԻ ԵՐԿՐԱՆ**

Завхан аймаг, Улиастай сумын  
Жавхлантай сүргүүний байршилний схем М1:2000

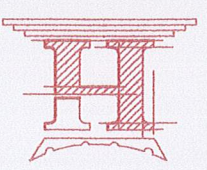


Байршилний схем

Тайлбар	1 Цэцэрлэг	Одоо байгаа
	2 Тэр цэцэрлэг	Одоо байгаа
	3 Сүргүүний б-дүр	Одоо байгаа
	4 Сүргүүний б-дүр	Одоо байгаа
	5 Сүргүүний А-дүр	Одоо байгаа
	6 4-р дүр /сүргэмийн/	Одоо байгаа
	7 Спорт заал	Одоо байгаа
	8 Спорт заал	Одоо байгаа
	9 Шүрын эгүүх	Одоо байгаа



- ТАНИХ ТЭМДЭГ:
- Цахилгааны шугам
  - Цэвэр усны шугам
  - Дугааны шугам
  - Бохир усны шугам
  - Төлбөлөөний хил

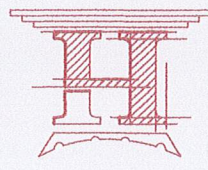


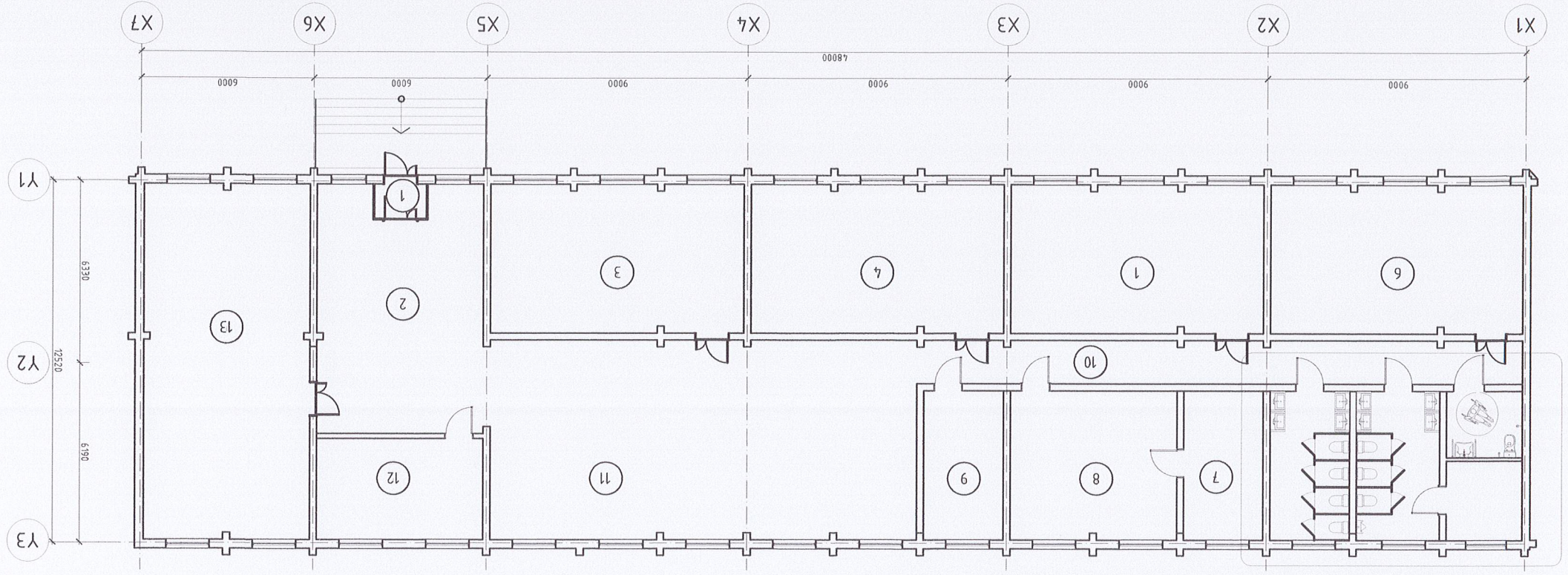
Завхан аймаг, Улиастай сум,  
160 ХҮҮХДИЙН ЖАВХЛАНТ ЦОГЦЛОВОР СҮРГҮҮЛИЙН Б БАЙР

Архитектор: Ц.Хонгорзуйл  
Гууцмэсээн: М.Түвшэн Архитектор  
Шалгарсан: "НОЁЛЫН ТҮРП" ХХК

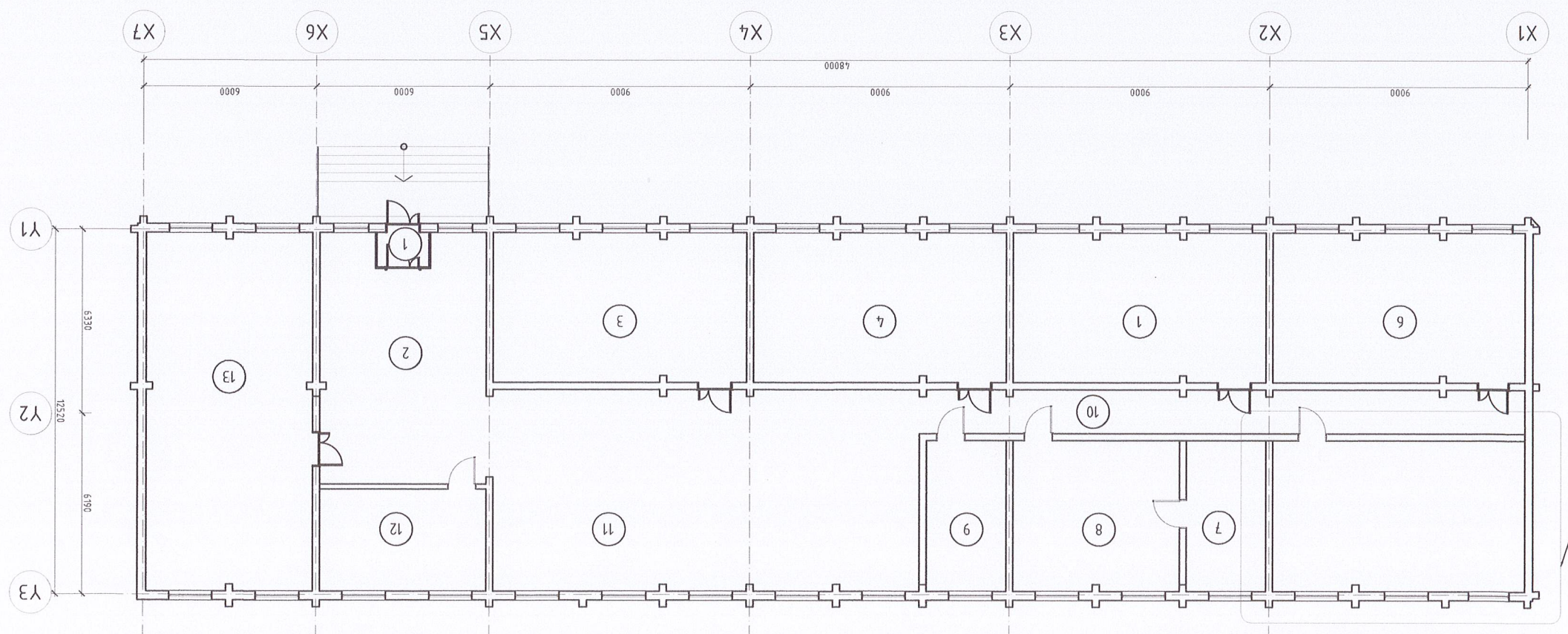
Шуфр: Ц.Хонгорзуйл  
Масштаб: М1:2000  
Огноо: 2022  
Хугацаа: 16

МОНГОЛЫН БАЙРШИЛНИЙ СХЕМ  
22.564  
АТХБ  
МОНГОЛЫН БАЙРШИЛНИЙ СХЕМ  
2022-2025

Хүнд: 2022	Огноо: 2022	Масштаб: 100	ТТ Шүфр: HT/БЕГ-13/2023	Архитектор: <i>Н. Салдыр</i>	Гүйцэтгэгч: <i>Н. Салдыр</i>	Шалгарсан: <i>Н. Салдыр</i>	“НОЁДЫН ТҮҮР” ХХК
Завхан дүмэг, Үлэсгэд сум, 160 ХҮҮХДИЙН ЖАВХЛАНТ ЦОЛООБОР СҮРГҮҮЛИЙН Б БАЙР			МОНГОЛ УЛСЫН ИТХЭГЭЭ				



АРИН ЦЭВРИЙН ӨРӨНИЙ ӨӨРЧӨЛТИЙН БАЙГУУЛАЛТ-1 М:50

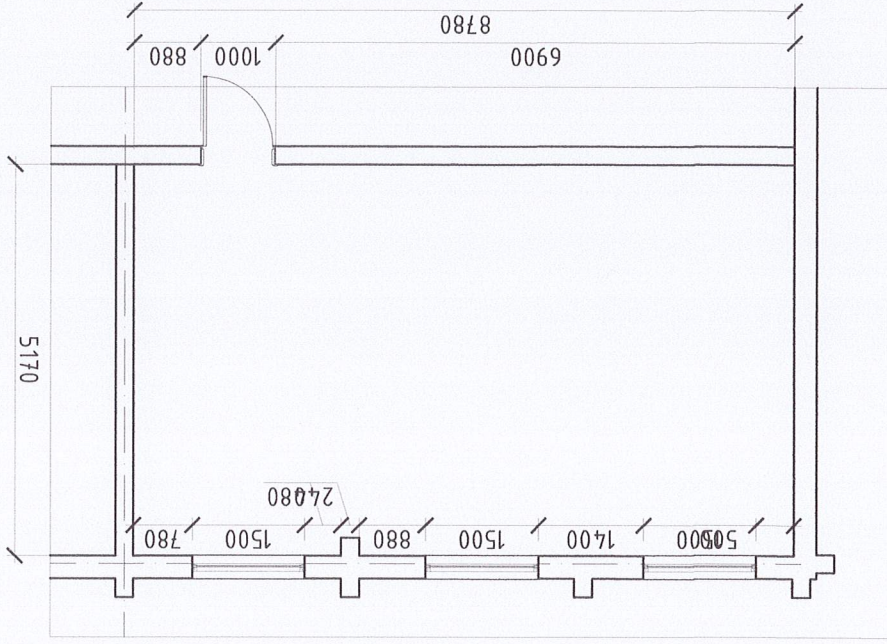


ХЭМЖЛИЙН БАЙГУУЛАЛТ-1 М:50

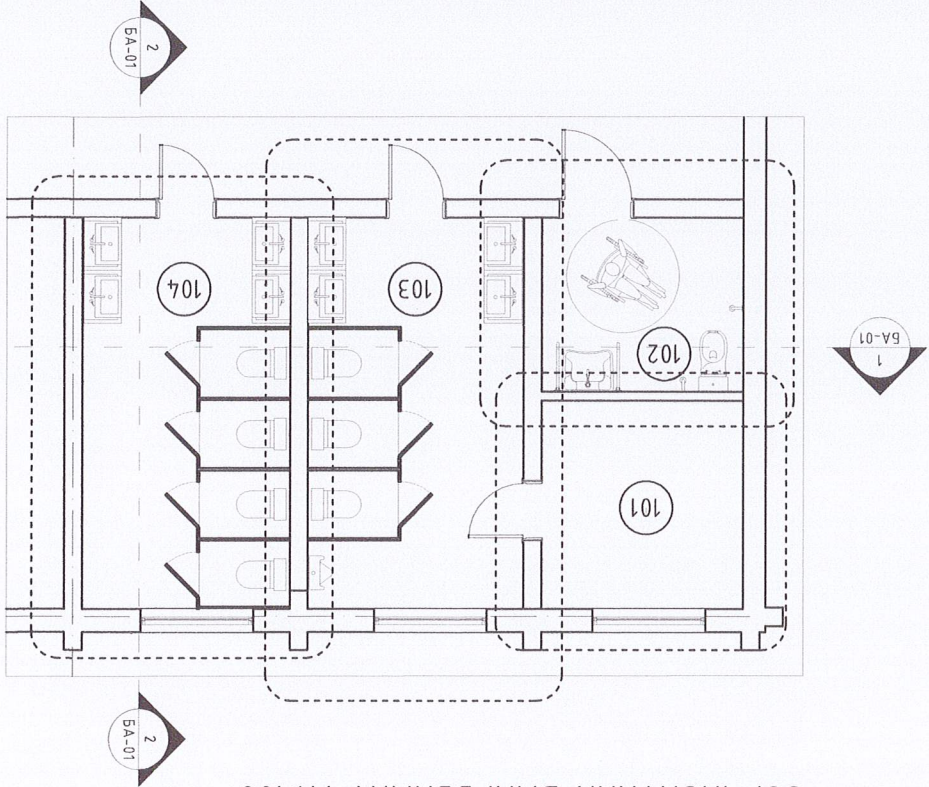
Бөрөөм  
хуудгах өрөө  
машаа

ӨӨРЧӨЛТИЙН БАЙГУУЛАЛТ, ОЛТЛОЛ-1 М1:100

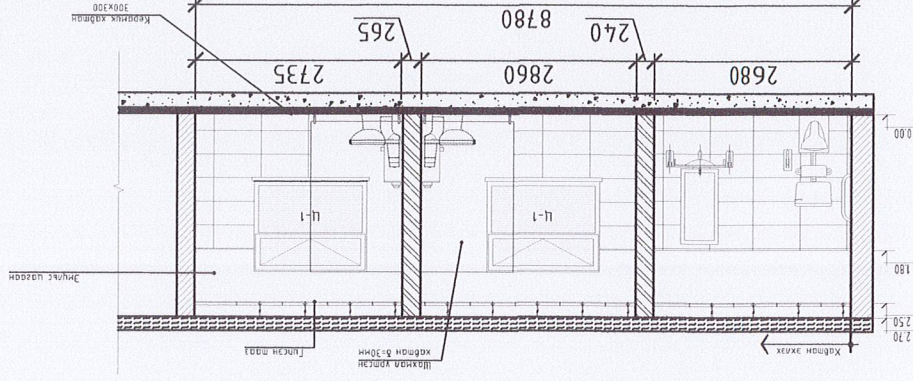
ӨӨРЧӨЛТ ХИЙХ ӨӨӨ /одоо дагууаа дауаан/ М1:100



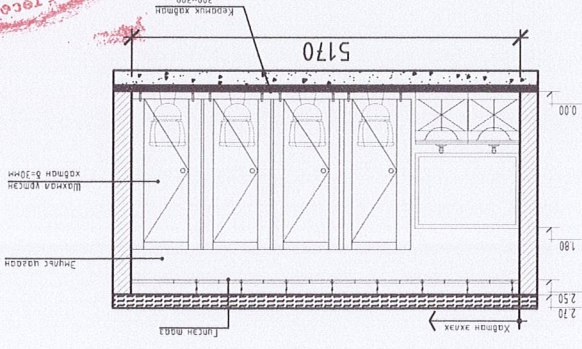
ӨӨРЧӨЛТИЙН БАЙГУУЛАЛТ М1:100



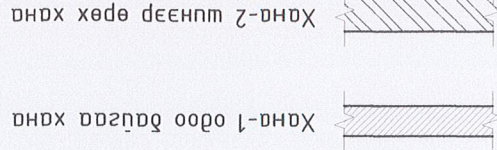
ОЛТЛОЛ 1-1 М1:100



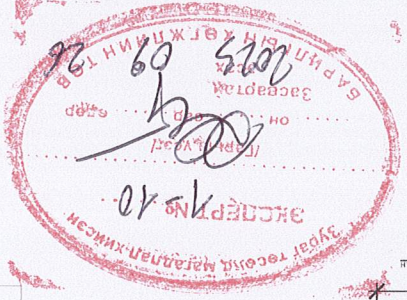
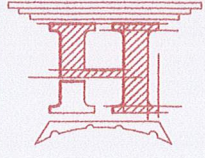
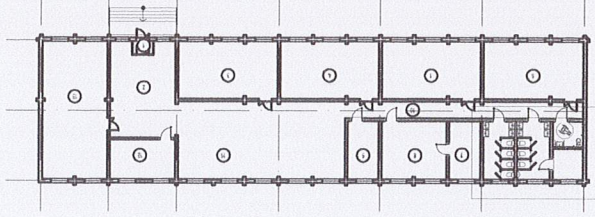
ОЛТЛОЛ 2-2 М1:100



ХАНЫН БҮТЭЦ-1 М1:25

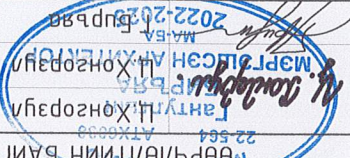


ТҮЛХҮҮР БАЙГУУЛАЛТ



Табцау, М <sup>2</sup>	ӨӨРЧӨЛТИЙН ӨРӨӨНИЙ ТӨДӨРХӨЙЛӨЛТ	Үйлчлэгчдийн өрөө	101	7.37
	Аруун цэвэрчдн өрөө /ХБИ/ <td>102</td> <td>6.16</td>	102	6.16	
	Аруун цэвэрчдн өрөө /эр/ <td>103</td> <td>14.78</td>	103	14.78	
	Аруун цэвэрчдн өрөө /эм/ <td>104</td> <td>14.26</td>	104	14.26	
42.5700	НИЙТ			

160 ХҮҮХДИЙН ЖАВХЛАЛТ ЦОГЦОЛБОР СҮРГҮҮЛИЙН Б БАЙР  
Зархан аймаг, Улаанбаатар сүм,  
ӨӨРЧӨЛТИЙН БАЙГУУЛАЛТ, ОЛТЛОЛ



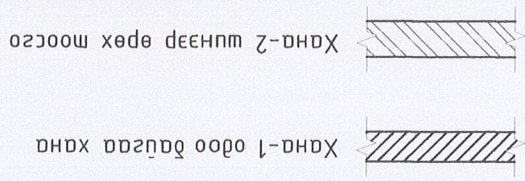
Архитектор  
Гууцмэсээн  
Шалгарсан  
"НОЁДЫН ТҮҮРЬ" ХХК

Шуфр:  
НТ/БЕГ-13/2023  
М1:100

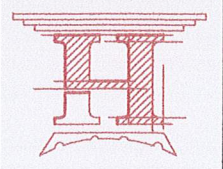
Огноо:  
2022  
Хуудас:  
16

A B C D E F A3 8 7 6 5 4 3 2 1 8 7 6 5 4 3 2 1

ХАНЫН БҮТЭЦ-1 М:25

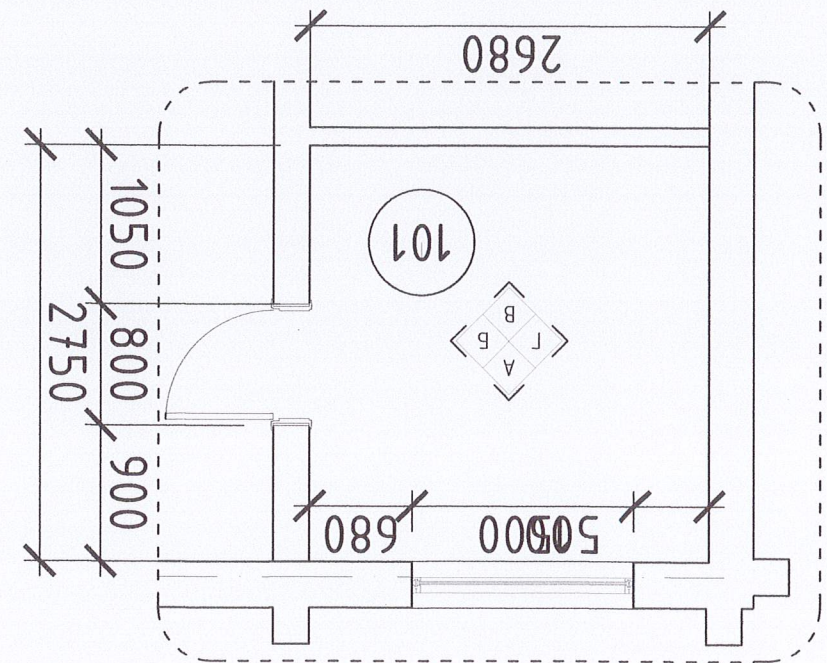
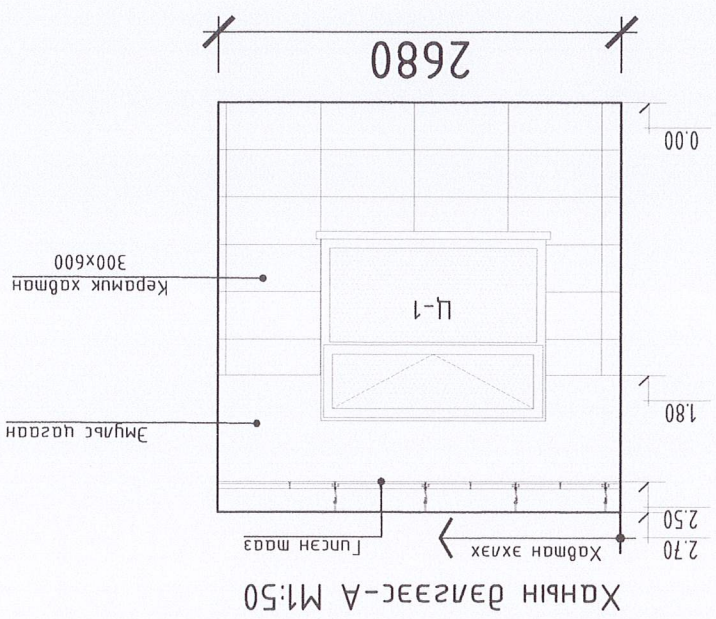
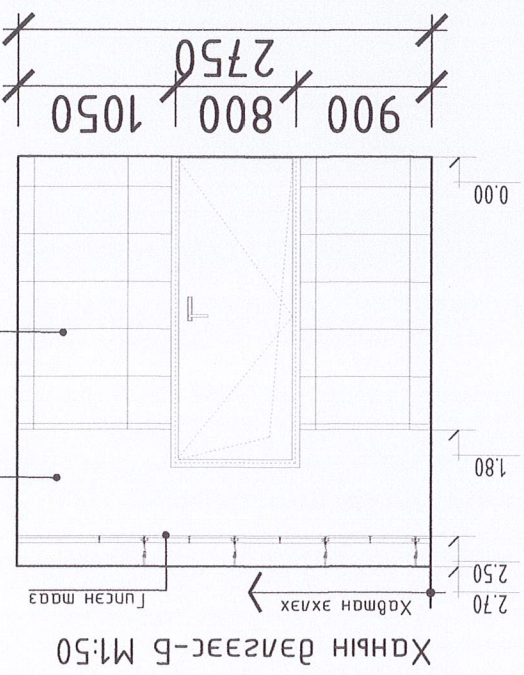
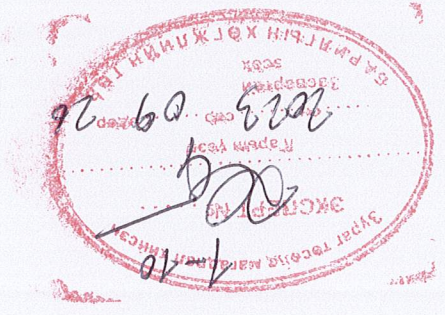
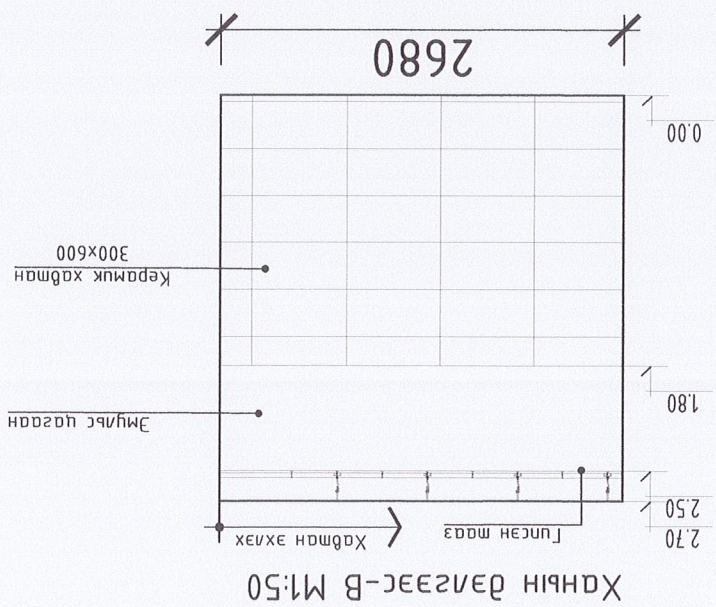
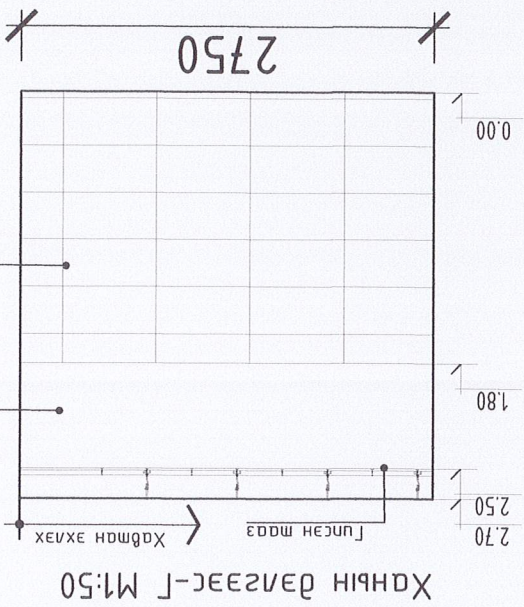


№	1 ДАВХРЫН ӨРӨӨНИЙ ТОДОРХОЙЛОЛТ	ТАЛБАН (м <sup>2</sup> )	7.37
101	Усны нөөцийн өрөө		

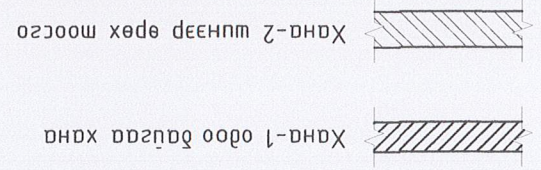


Архитектор	Ц.Хонгорзул	МОНГОЛ УЛАС ХАМГААГАХ АЖААХАЙ ЯРИЙЛАГААГЧИЙН ХАМГААГАХ АЖААХАЙ ТӨСВИЙН ХОНГОРЗУЛ	МОНГОЛ УЛАС ХАМГААГАХ АЖААХАЙ ЯРИЙЛАГААГЧИЙН ХАМГААГАХ АЖААХАЙ ТӨСВИЙН ХОНГОРЗУЛ	2022-2025	7
Гүйцэтгэгч	Ш.Агсаган	Ш.Агсаган	Ш.Агсаган	2022-2025	8
Т.Шуур	НТ/БЕГ-13/2023	Масштаб: М1:50	Хугацаа: 2022	Огноо: 16	А3

160 ХҮҮХДИЙН ЖАВХЛАНТ ЦОЦОЛБОР СУРГУУЛИЙН 5 БАЙР

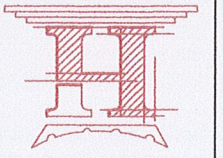


АРЧУН ЦЭВРИЙН ӨРӨӨНИЙ ХЭСЭГЧИЛСЭН БАЙГУУЛАЛТ-1 М:50

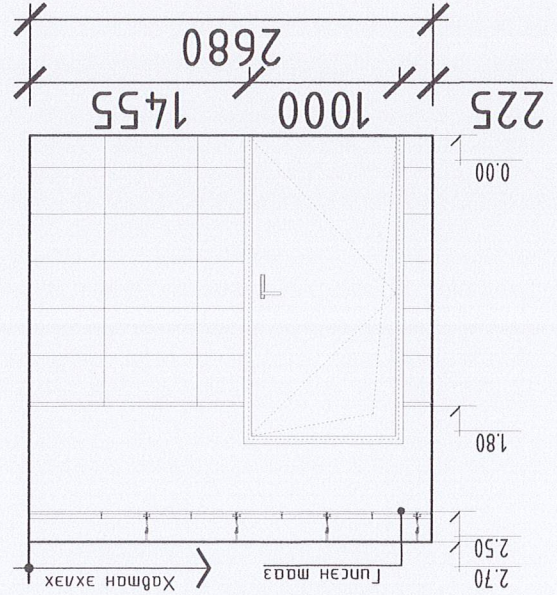
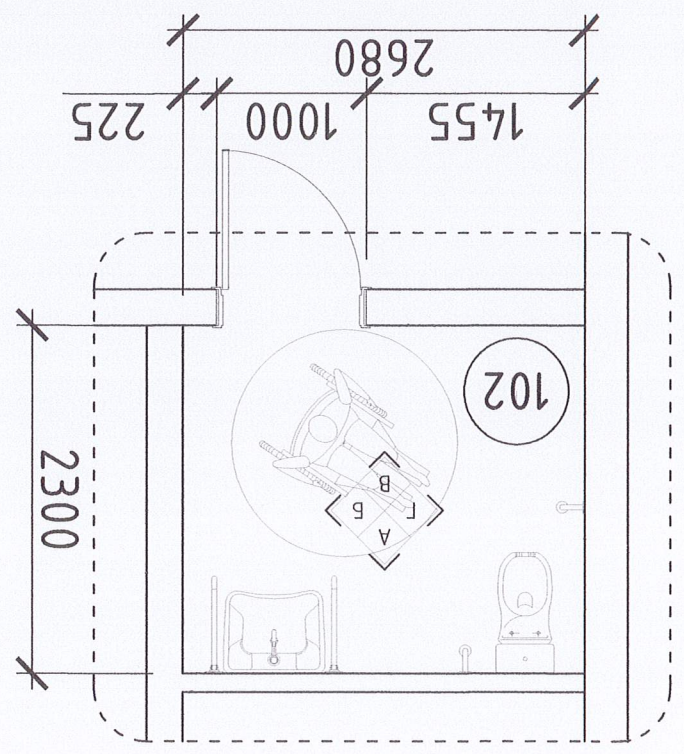


ХАНЫН БҮТЭЦ-1 М:25

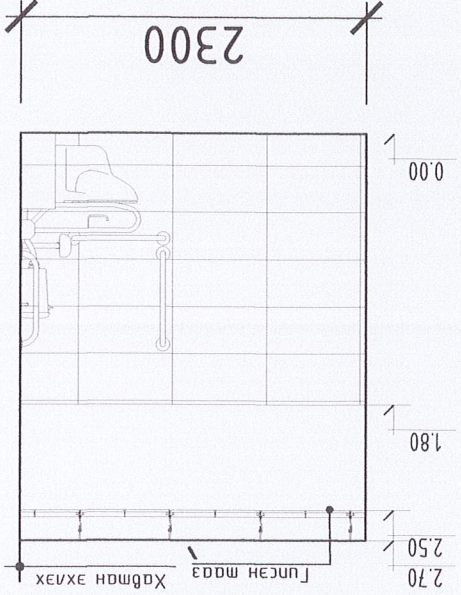
№	1 ДАВХРЫН ӨРӨНИЙ ТОДОРХОЙЛОЛТ	ТА/БАЙ	(м <sup>2</sup> )
102	АРЧУН ЦЭВРИЙН ӨРӨӨ /ХБИ/	6.16	



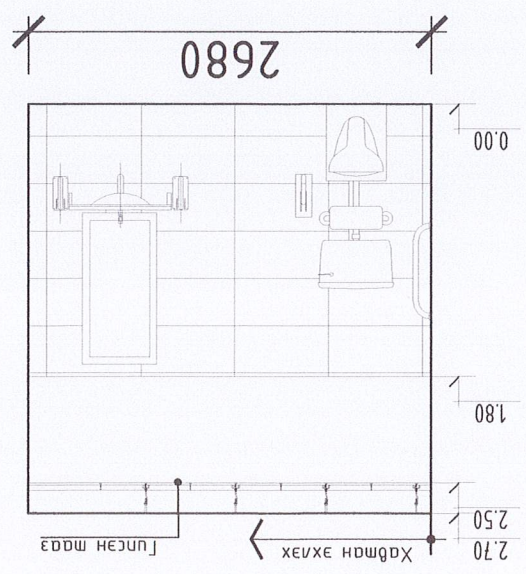
1	Архитектор ЛАНГУЛЫН Ц.Хонгорзүйл ХЭСЭГЧИЛСЭН БАЙГУУЛАЛТ-1 22-564 МОНГОЛ УЛАС ХЭСЭГЧИЛСЭН БАЙГУУЛАЛТ-1	2	Шууд: HT/BEГ-13/2023 Масштаб: М:50 Огноо: 2022	3	Т.Шуфр: Л.Хонгорзүйл МОНГОЛ УЛАС ХЭСЭГЧИЛСЭН БАЙГУУЛАЛТ-1 22-564	4	Шалбар: БА-06 Хугацаа: 2022	5	“НОЁДЫН ТҮҮРЬ” ХХК Шалбарсан Л.Хонгорзүйл МОНГОЛ УЛАС ХЭСЭГЧИЛСЭН БАЙГУУЛАЛТ-1 22-564	6	Зархан аймаг, Улаанбаатар сүм.	7	160 ХҮҮХДИЙН ЖАВХАЛТ ЦОЛЦООБОР СҮРГҮҮЛИЙН Б БАЙР	8	А3
---	--	---	--	---	--	---	--------------------------------	---	--	---	--------------------------------	---	--	---	----



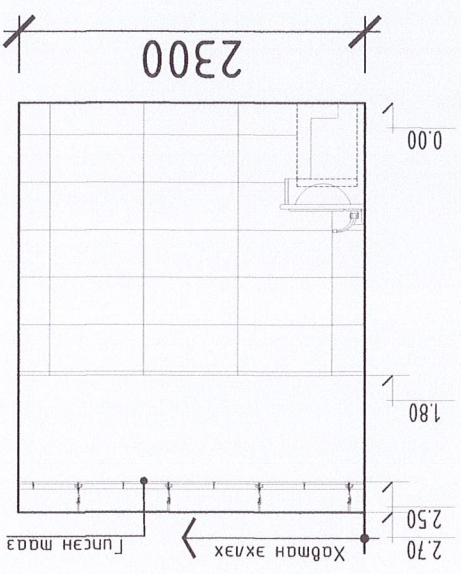
ХАНЫН ДЭВЭЭС-В М:1:50



ХАНЫН ДЭВЭЭС-Г М:1:50



ХАНЫН ДЭВЭЭС-А М:1:50



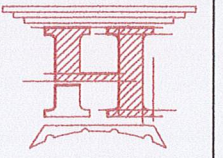
ХАНЫН ДЭВЭЭС-Б М:1:50

АРЧУН ЦЭВРИЙН ӨРӨНИЙ ХЭСЭГЧИЛСЭН БАЙГУУЛАЛТ-1 М:1:50

Хана-1 одоо багсаа хана  
Хана-2 шинээр ерэх моосго

ХАНЫН БҮТЭЦ-1 М:25

№	1 ДАВХРЫН ӨРӨНИЙ ТОДОРХОЙЛОЛТ	ТАЛБАН (м <sup>2</sup> )	14.78
102	АРИУН ЦЭВРИЙН ӨРӨӨ /ЭР/		

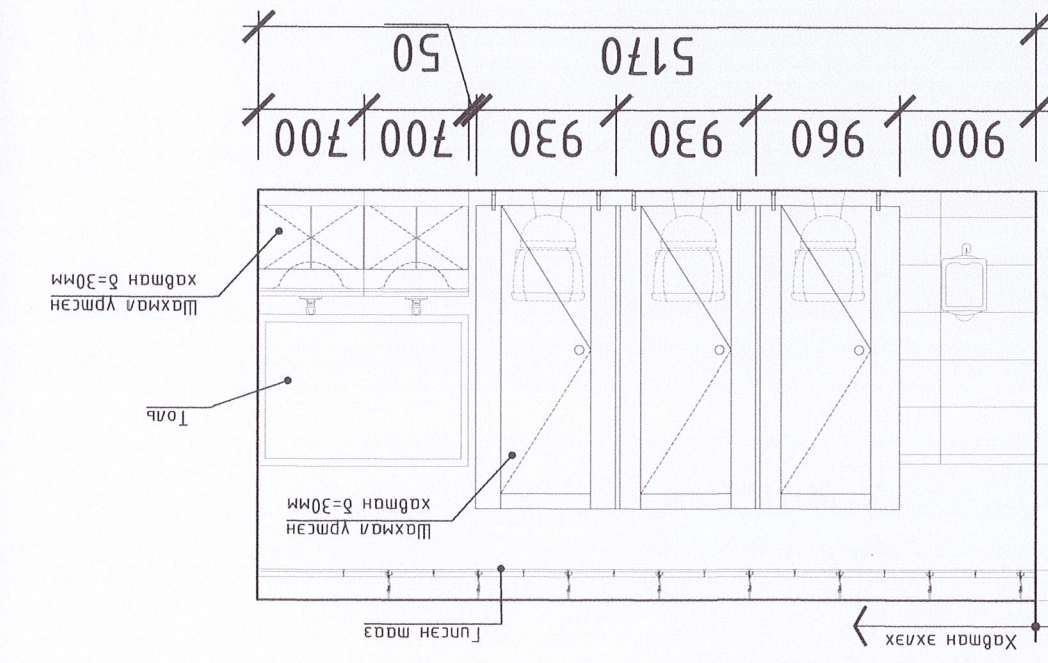
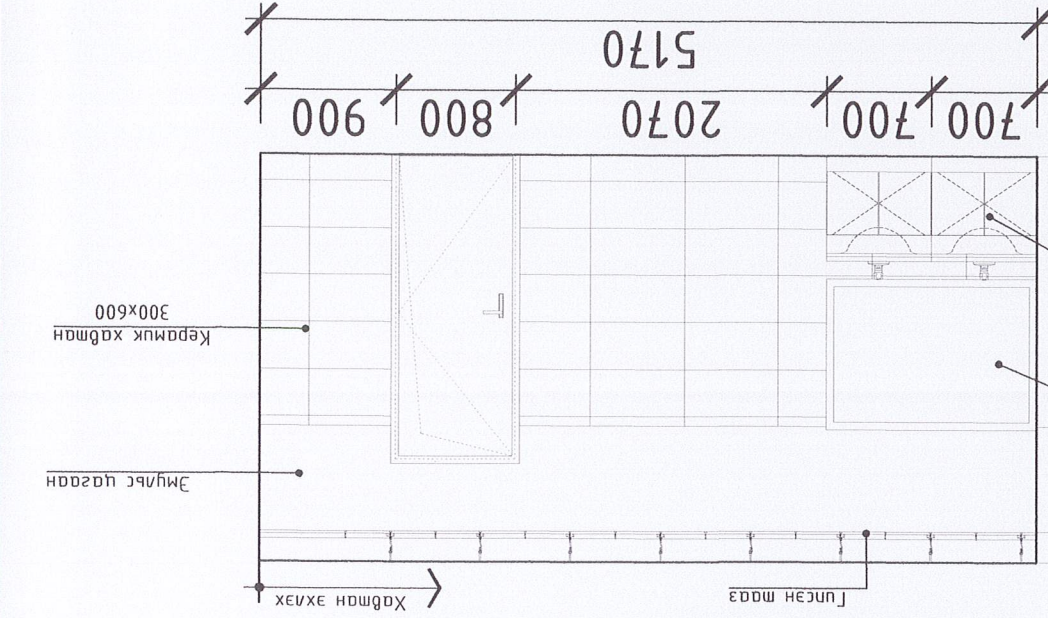
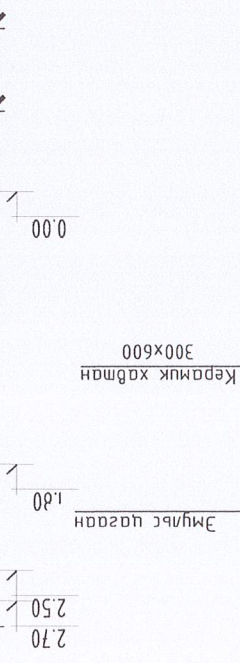
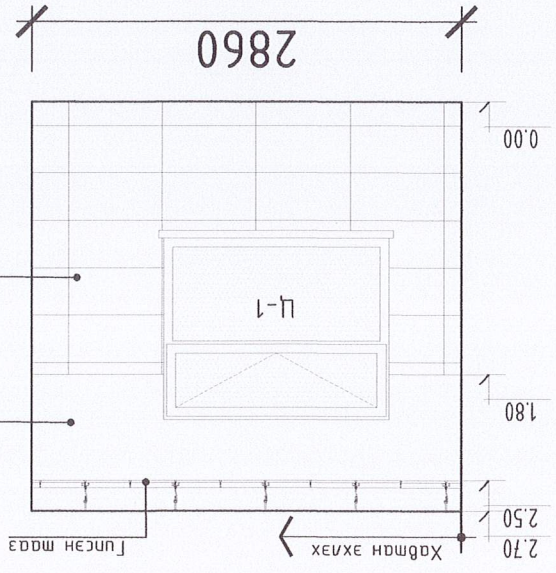
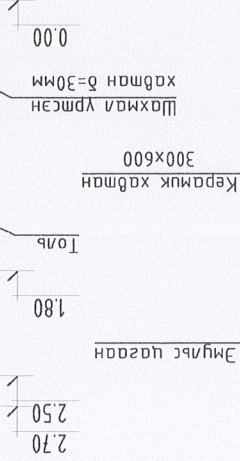
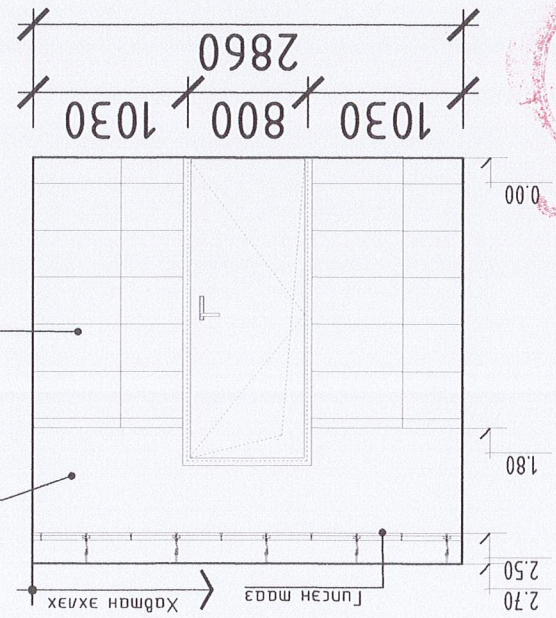
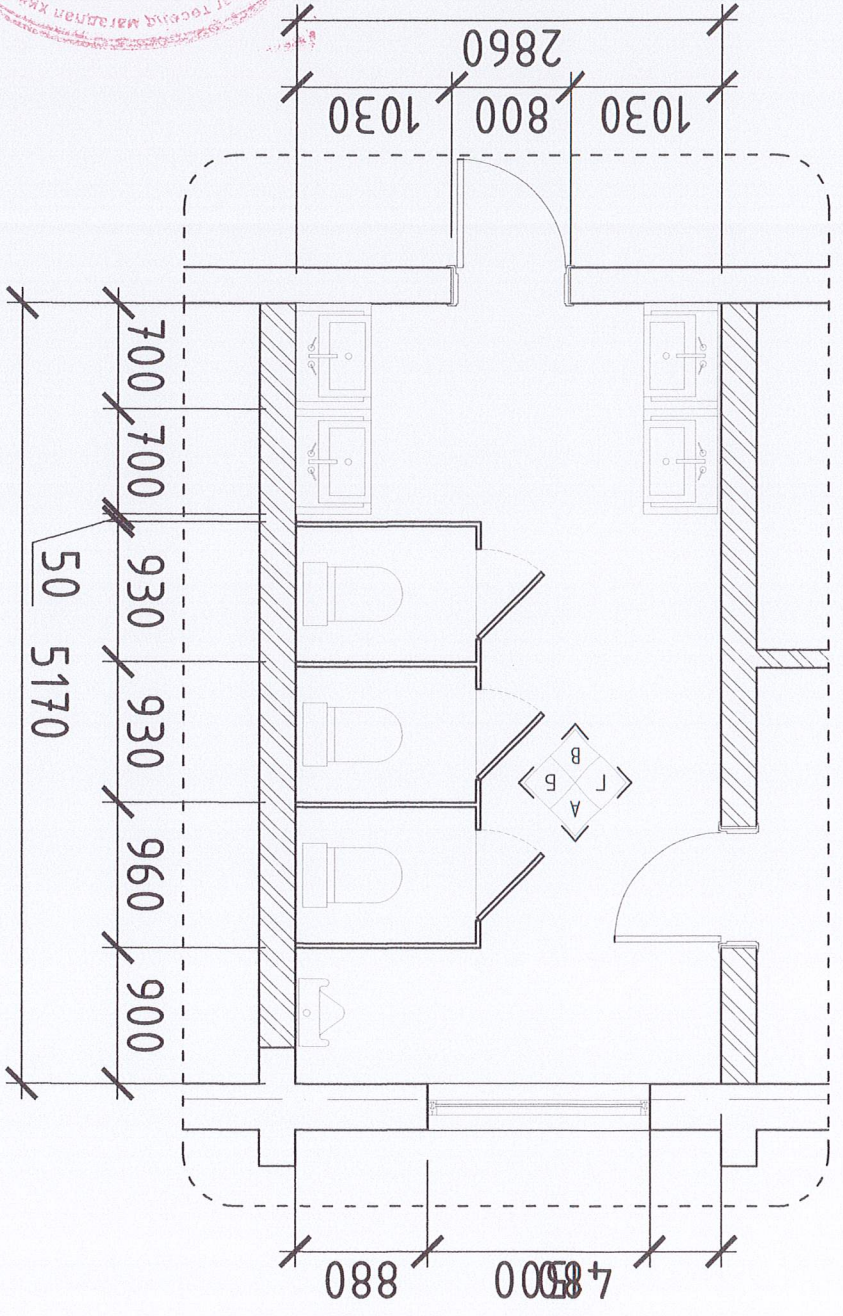
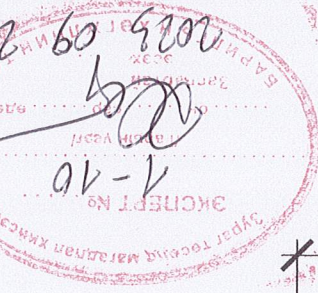


“НОЁДЫН ТҮҮРЬ” ХХК  
Архитектор: АТХ688  
МОНГОЛЫН ХЭСЭГЧИЛСЭН БАЙГУУЛАЛТ-1  
160 ХҮҮХДИЙН ЖАВХАНТ ЦОЛЦОЛБОР СУРГУУЛИЙН Б БАЙР  
Завхан аймаг, Улаанбаатар сүм.

Шуудангийн хаяг: Улаанбаатар, 160-07  
М:50  
2022

Шуудангийн хаяг: Улаанбаатар, 160-07  
М:50  
2022

МОНГОЛЫН ХЭСЭГЧИЛСЭН БАЙГУУЛАЛТ-1  
22-564  
АТХ688  
МОНГОЛЫН ХЭСЭГЧИЛСЭН БАЙГУУЛАЛТ-1  
2022-2025  
МА-БА  
МЭРГЭИСЭН АРХИТЕКТОР  
У. Хонгорзуул  
Ц.Хонгорзуул  
Г.Будрма

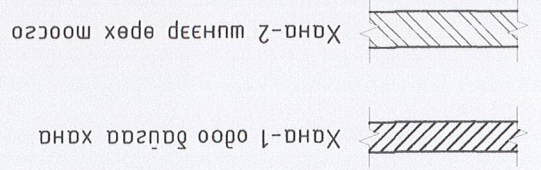


АРИУН ЦЭВРИЙН ӨРӨНИЙ ХЭСЭГЧИЛСЭН БАЙГУУЛАЛТ-1 М:50

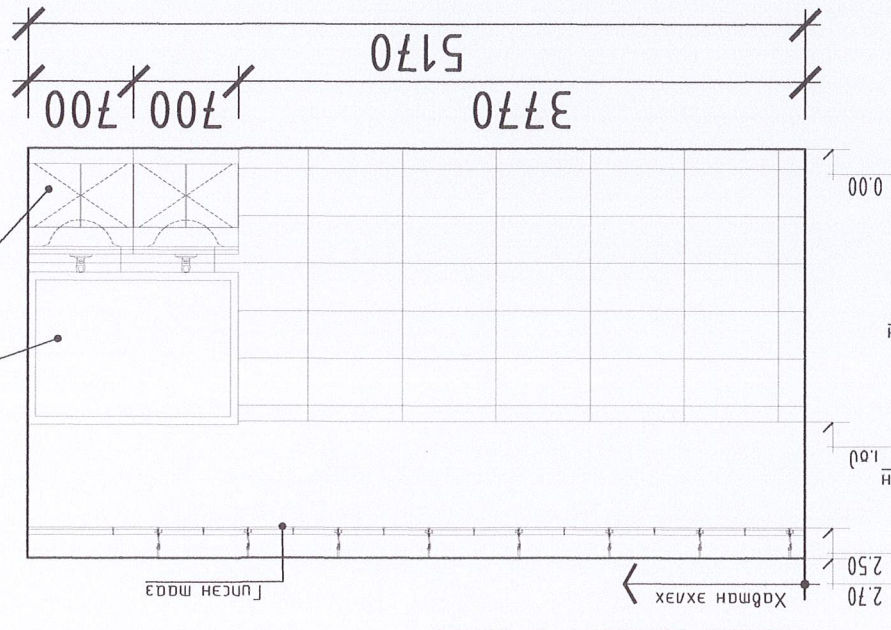
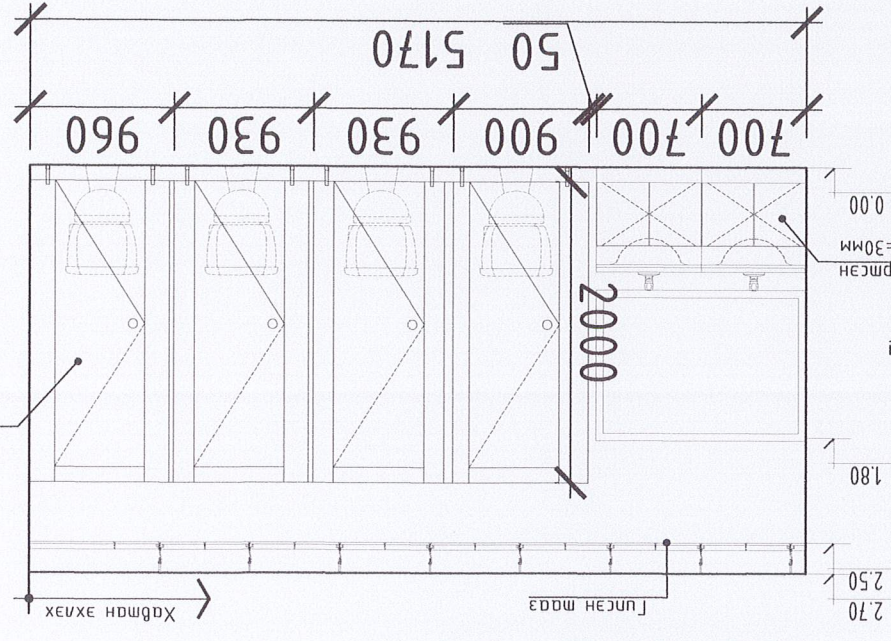
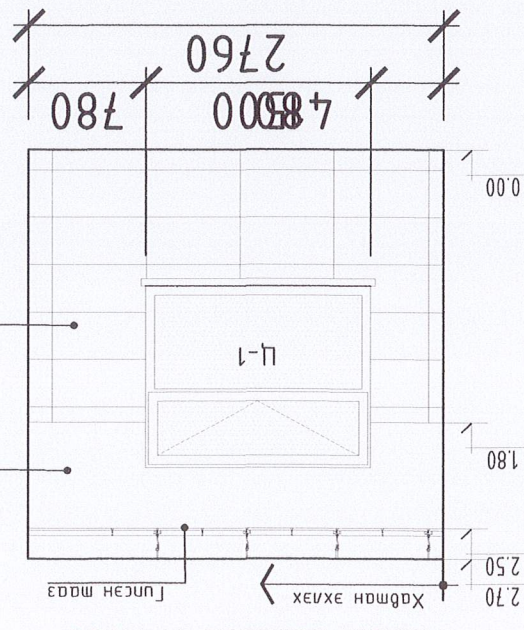
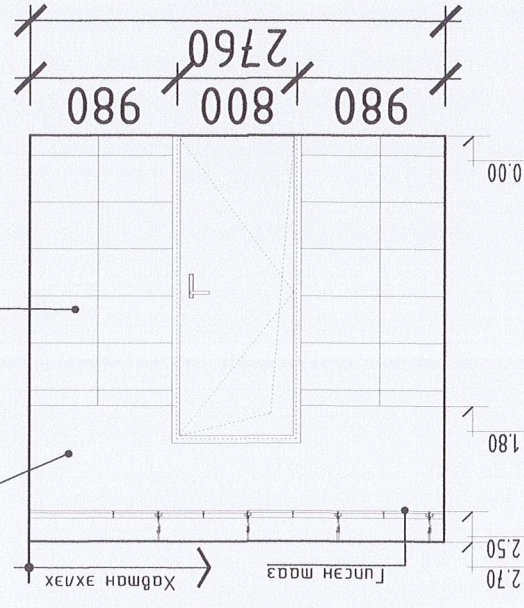
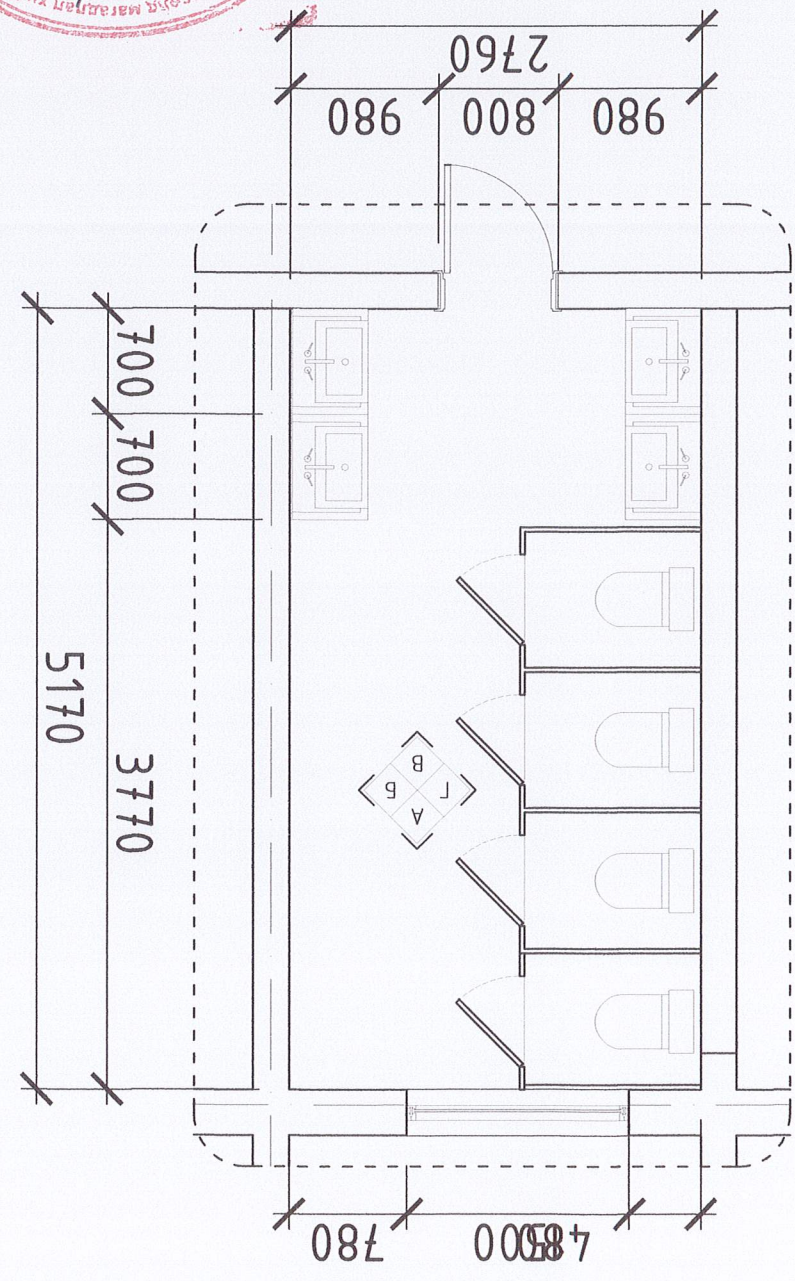


А3	8	7	6	5	4	3	2	1	
Огноо: М1:50 2022	Масштаб: BA-08	Шууд: HT/BEГ-13/2023	Шууд: Ц.Хонгорзай	Архитектор: АТХБ	МОНГОЛ УИГ ХЭСЭГЧИЛСЭН БАЙГУУЛАГТ-1	Хувьцаа: Хүүдас: 16	"НӨӨДӨЙН ТҮҮРЬ" ХХК Шалсан Гүйцэтгэл МОНГОЛ УИГ ХЭСЭГЧИЛСЭН БАЙГУУЛАГТ-1		

№	1	ДАВХРЫН ӨРӨНИЙ ТОДОРХОЙЛОЛТ	ТАЛБАН (м <sup>2</sup> )	14.26
102	АРИУН ЦЭВРИЙН ӨРӨӨ /ЭР/			



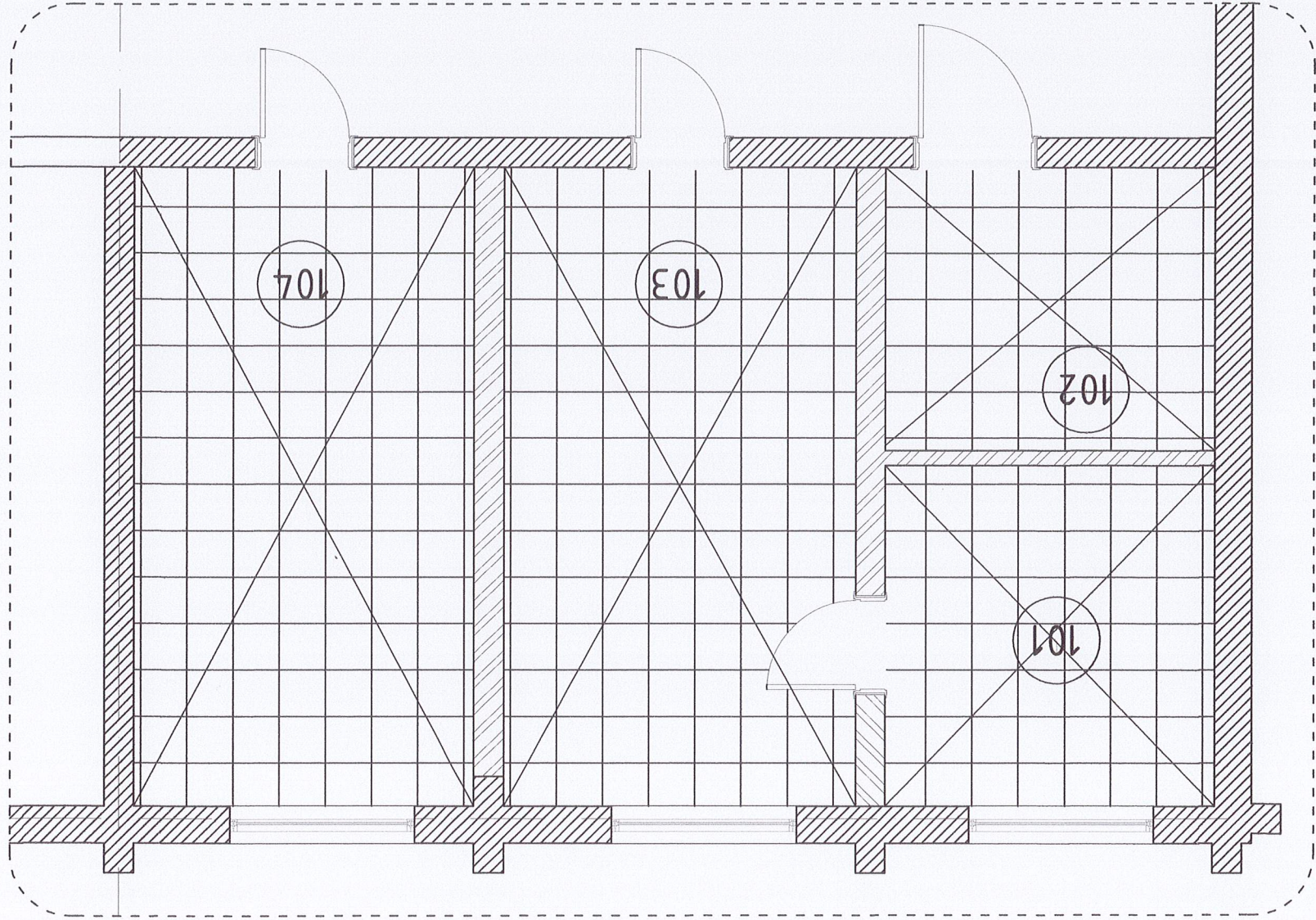
ХАНЫН БҮТЭЦ-1 М1:25



АРИУН ЦЭВРИЙН ӨРӨНИЙ ХЭСЭГЧИЛСЭН БАЙГУУЛАГТ-1 М1:50

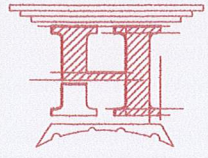
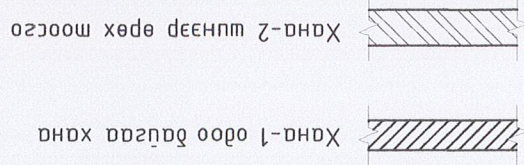
А	8	7	6	5	4	3	2	1
---	---	---	---	---	---	---	---	---

АРИУН ЦЭВРИЙН ӨРӨНИЙ ХЭСЭГЧИЛСЭН БАЙГУУЛАЛТ-1 М:1:50



Талбай, м <sup>2</sup>	ӨӨРЧЛӨЛТИЙН ӨРӨНИЙ ТОДОРХОЙЛОЛТ	7.37
101	Үлчлэгчүүд өрөө /ХБИ/	6.16
102	Ариун цэврүүд өрөө /ЭР/	14.78
103	Ариун цэврүүд өрөө /ЭР/	14.78
104	Ариун цэврүүд өрөө /ЭМ/	14.26
42.5700	НИЙТ	

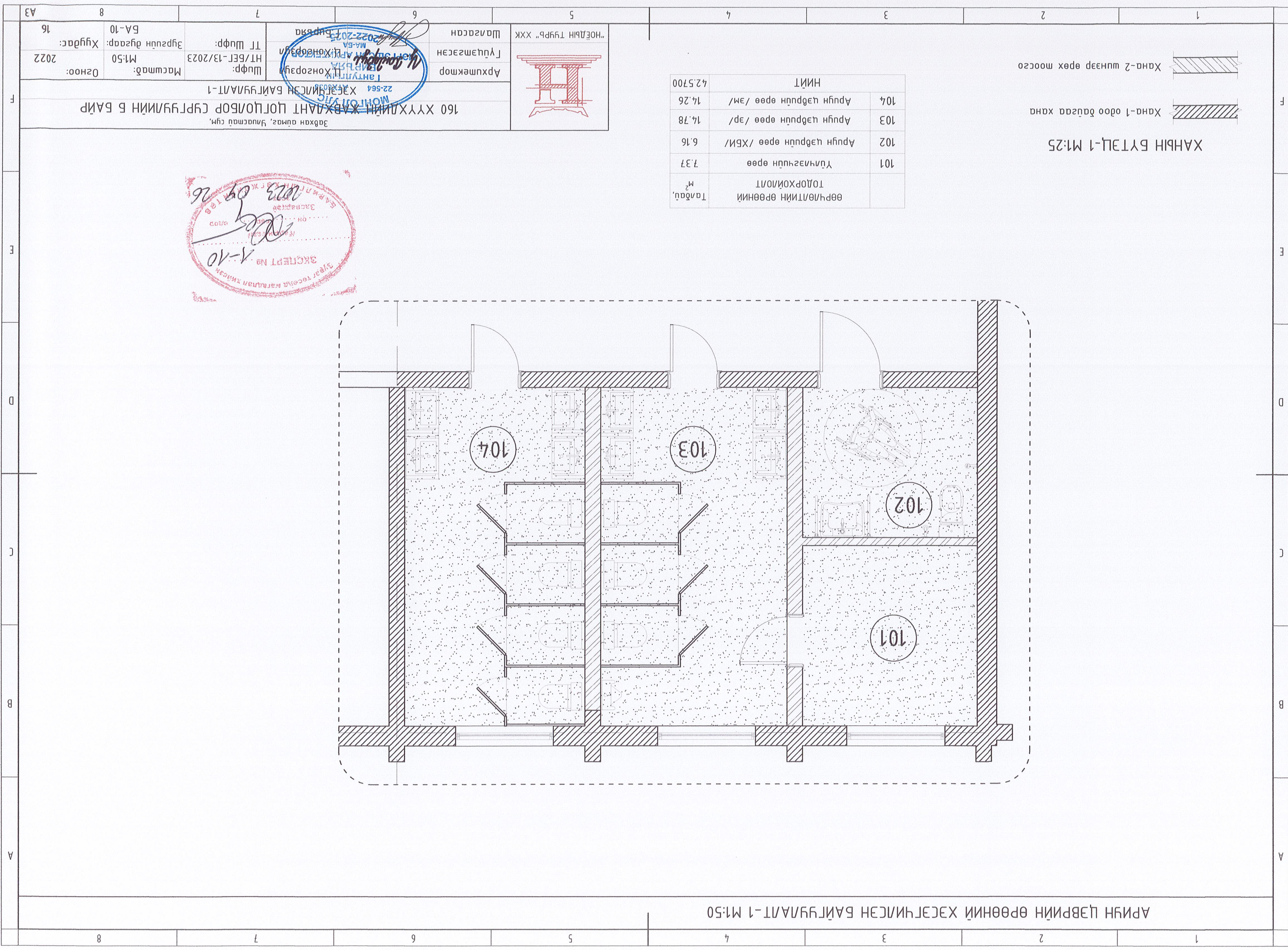
ХАНЫН БҮТЭЦ-1 М:1:25



Архитектор	Ц.Хонгорзүй	Т.Шуфр:	Масштаб:	Огноо:
Гүйцэтгэсэн	Ц.Хонгорзүй	Шуфр:	М1:50	2022
Шалгарсан	Ц.Хонгорзүй	Т.Шуфр:	М1:50	2022
“НОЁДЫН ТҮҮРЬ” ХХК	Ц.Хонгорзүй	Т.Шуфр:	М1:50	2022

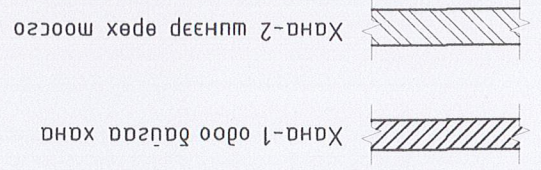


Завхан аймаг, Улаанбаатар сүм,  
160 ХҮҮХДИЙН ЖАВХААНТ ЦОЛЦОВОР СҮРГҮҮЛИЙН 5 БАЙР  
ХЭСЭГЧИЛСЭН БАЙГУУЛАЛТ-1

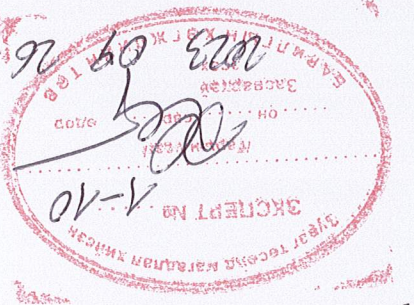
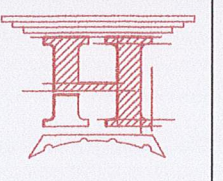


АРИУН ЦЭВРИЙН ӨРӨНИЙ ХЭСЭГЧИЛСЭН БАЙГУУЛАЛТ-1 М:50

ХАНЫН БҮТЭЦ-1 М:25

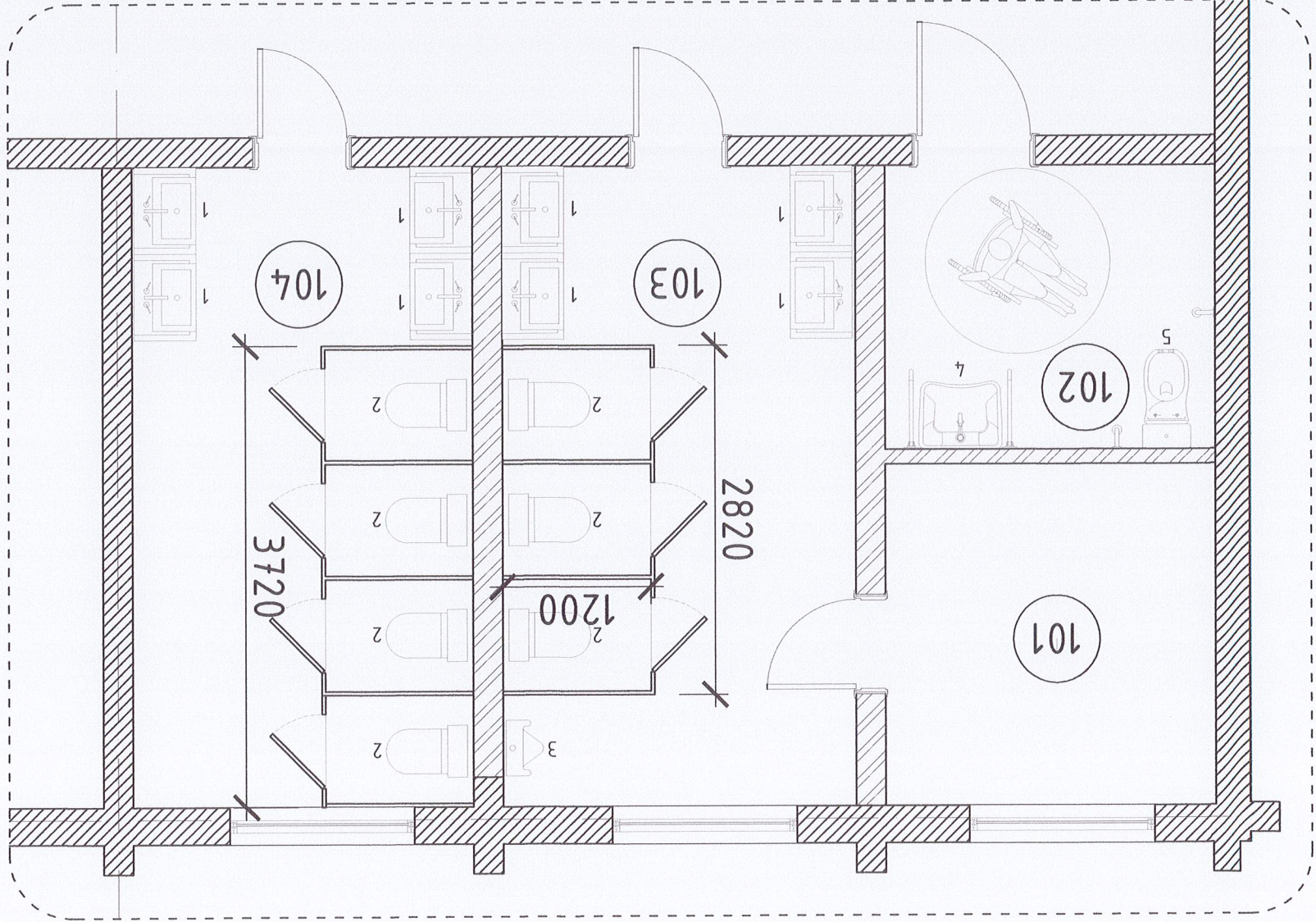


Тайлбар	Өөрчлөлтийн өрөөний Тодорхойлолт	Талбай, м <sup>2</sup>
101	Үндэсгүй өрөө	7.37
102	Ариун цэврийн өрөө /ХБИ/	6.16
103	Ариун цэврийн өрөө /Эр/	14.78
104	Ариун цэврийн өрөө /Эм/	14.26
НИЙТ		42.5700



160 ХҮҮХДИЙН ЖАВХАНТ ЦОЛЦОЛБОР СҮРГҮҮЛИЙН Б БАЙР  
 Эвдхэн өмнө, Улаанбаатар сум.  
 ХЭСЭГЧИЛСЭН БАЙГУУЛАЛТ-1  
 22-564  
 АНТЛУЛГА  
 МОНГОЛЫН АРХИТЕКТУРЫН АНД АМЬСГАА  
 2022-2023  
 М.Б.А  
 М.Б.А  
 2022-2023  
 М.Б.А  
 М.Б.А  
 2022  
 М.Б.А  
 М.Б.А  
 2022

АРЧН ЦЭВРИЙН ӨРӨНИЙ ХЭСЭГЧИЛСЭН БАЙГУУЛАЛТ-1 М1:50

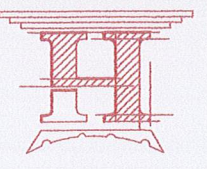


Өөрчлөлтийн өрөөний Тайвд, м <sup>2</sup>	Үйлэжүүлэн өрөө	101	102	103	104	НИЙТ	425700
	Арчун цэвэрчлэн өрөө /ХБИ/	6.16	14.78	14.78	14.26		
	Үйлэжүүлэн өрөө	7.37					

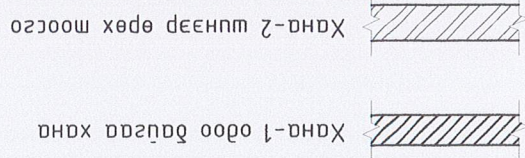
Тоо	Тайвд /м <sup>2</sup>	1	2	3	4	5	6
8	Үйлэжүүлэн өрөө	1	7	1	1	1	1
1	Цугаар	1	1	1	1	1	1
1	Цугаар /ХБИ/	1	1	1	1	1	1
1	Цугаар /ХБИ/	1	1	1	1	1	1
1	Цугаар /ХБИ/	1	1	1	1	1	1
1	Цугаар /ХБИ/	1	1	1	1	1	1



160 ХҮҮХДИЙН ЖАВХЛАНТ ЦОЛГОЛБОР СҮРГҮҮЛИЙН Б БАЙР  
Завхан аймags, Улаанбаатар сум



ХАРИН БҮТЭЦ-1 М1:25

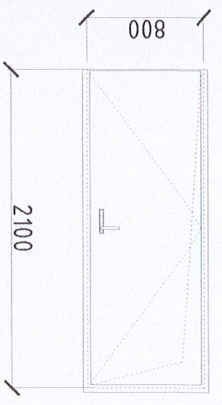
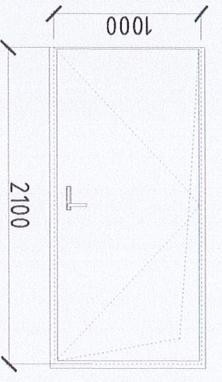
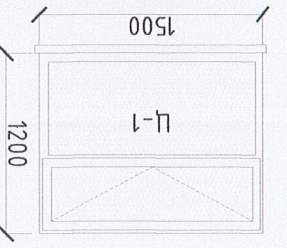
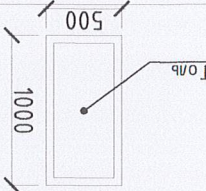
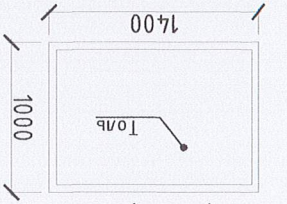


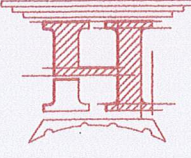
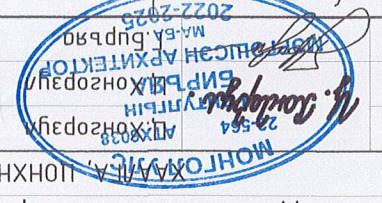
Аркумакдор Танг. Г. Ганзориг 22-564 АТХ001	Гууцмэсээн Ц.Хонгорзүйл МЭГЭ ШИШЭН АРХИТЕКТУР 2022-2025	Шалсанан Ц.Бирръяа	Шуфр: НТ/БЕГ-13/2023	Масштаб: М1:50	Хугацаа: 2022	Огноо: 2022
---	--	-----------------------	-------------------------	-------------------	------------------	----------------

А3 8 7 6 5 4 3 2 1

А В С D E F

ХААЛГА, ЦОНХНЫ ТҮҮВЭР М1:50

А	1	2	3	4	5	6	7	8	A
B	X-1		800	2100	1.68	3			
C	X-2		1000	2100	1.68	1			
D	Ц-1		1500	1200	1.8	3			
E			500	1000	0.5	1			
F			1400	1000	1.4	4			



Аруункомор	Шуфр:	Масштаб:	Огноо:	2022
Гууцмэсэн	ТТ Шуфр:	М1:50	Хугацаа:	16
Шалсан	ТТ Шуфр:	М1:50	Хугацаа:	16

160 ХҮҮХДИЙН ЖАВХАНТ ЦОЛЦОЛБОР СУРГУУЛИЙН Б БАЙР

Завхан аймаг, Улаанбаатар сүм, ХААЛГА, ЦОНХНЫ ТҮҮВЭР

Эвхэн агмаг, Ялагсагд сүм  
160 ХҮҮХДИЙН ЖАВХААНТ ЦОЛЦОЛБОР СҮРГҮҮЛИЙН Б БАЙР

ХАНАНД ШИНЭЭР ГАРАХ НҮХ

“НОЁДЫН ТҮҮРЬ” ХХК

Баруун дүмээц  
Гүйцэтгэсэн  
Шалгарсан

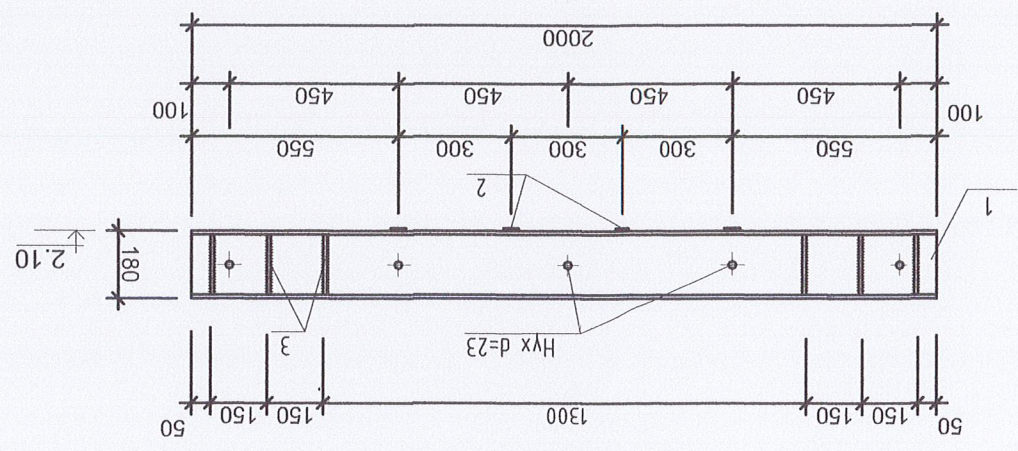
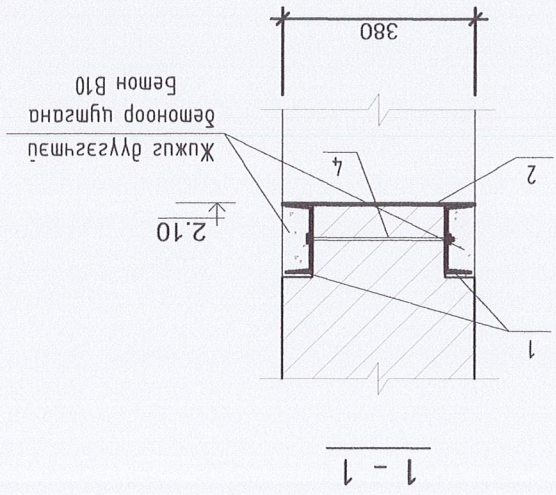
Т.Анар  
Т.Анар  
Н.Лхагсүрэн

Шуфр:  
ТТ Шуфр:  
Зургийн дугаар:

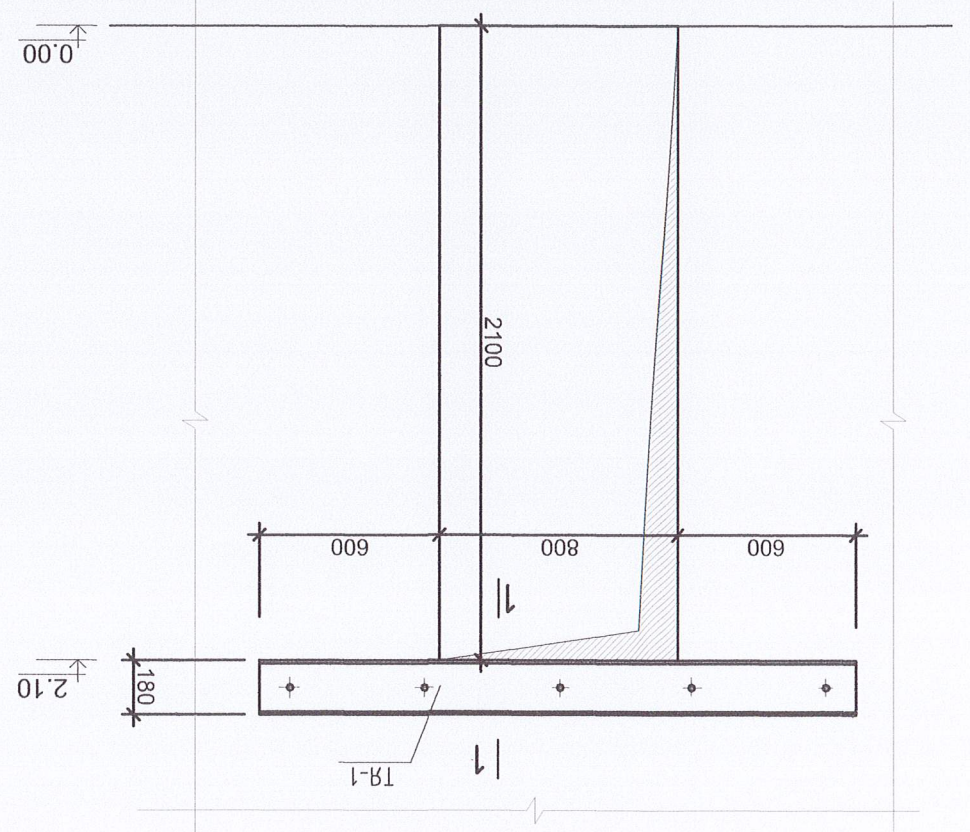
Масштаб:  
Хуудас:  
Огноо:  
2023  
16



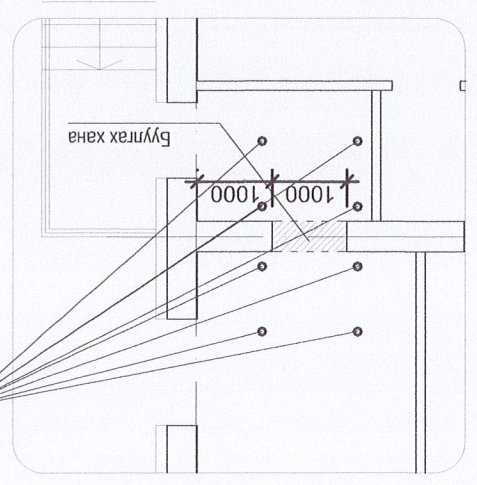
Л03	Тэмдэглэгээ	Нэр	Т00	Таубар
1	[18 ГОСТ8240-72 L=2000	ТР-1	2	85.52кг x2
2	-40x4 L=360		4	71.72
3	-60x10 L=160		12	
4	Болт М20 гүжиг шүбэн хамт L=240		5	



Төмөр ялгуу ТР-1 М1:20



Хананд шинээр гаргах нүхний дэхлээ М1:25

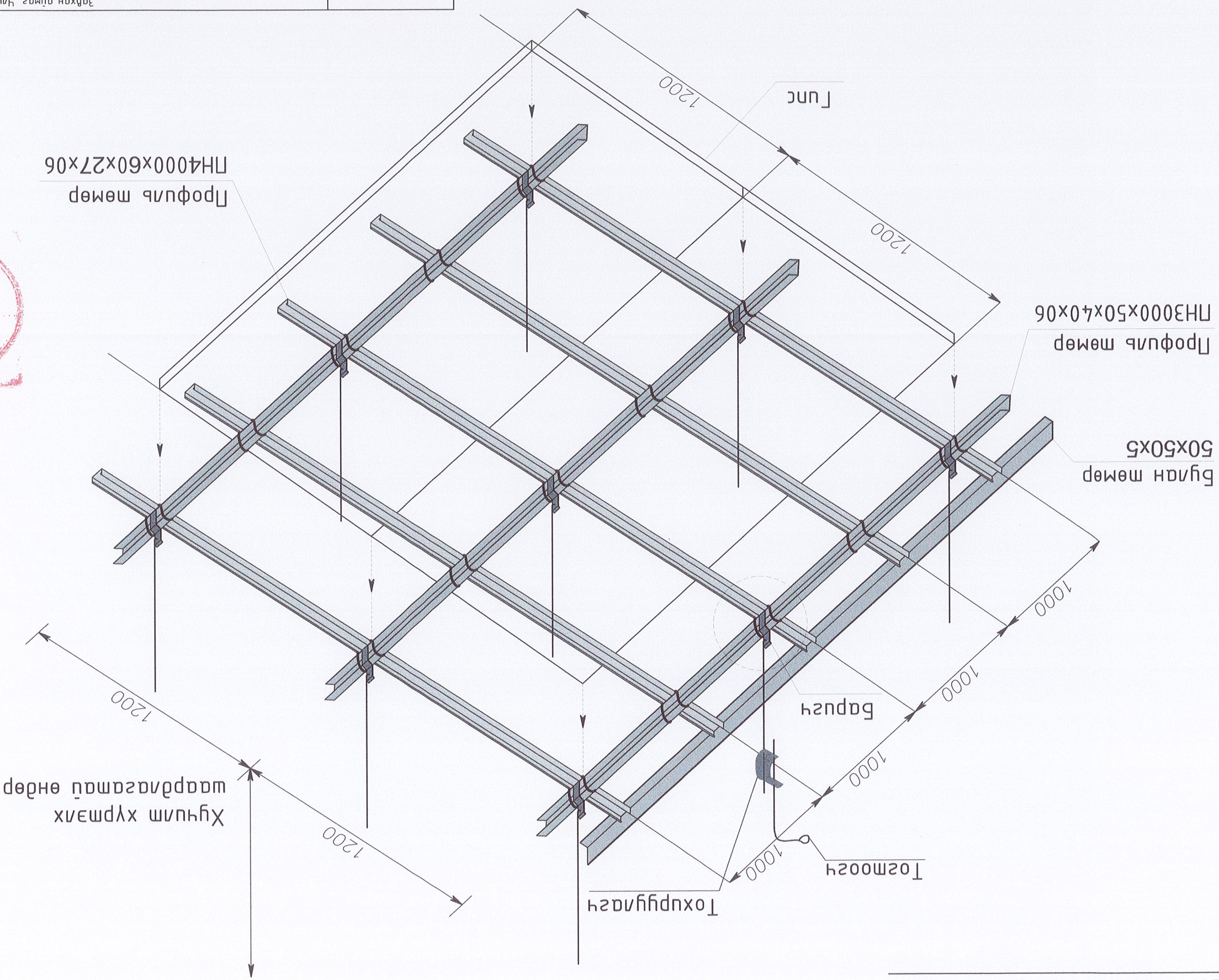


Хананд шинээр гаргах нүхний мулаас жшээ М1:25

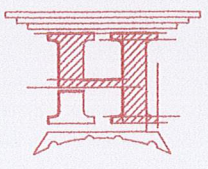
1. Төмөр хуццуг [m3] маркийн сангаар хийнэ.
2. Гагнаасыг 3-42 мөрлийн электродоор сагнаана. Гагнаасын өндөр h=4мн зүгээртэй байна.
3. Ажлыг дараах дэс дарааллаар гүйцэтгэнэ.
  - Хананд швеллер дэлд ормог сүүх хоёрд гаргаж болонгийн нүхнийг гаргана.
  - Швеллерийг нүхэнд цементэн зүүрмэгшдэй дүүргүүлж болгоор татаж бооно.
  - Түүгээр нийгнэн дэх эвдсэрийг шууцгааргаж цементэн зүүрмэгшээр дүүргэнэ.
  - Өрлөгцөг дүүлгэж швеллерийг н03.2 хадмгай мөрөөр холбож сагнаана.
  - Швеллерт тор сагнаж шаардана.
4. Өрлөгцөг дүүлгэхдээ хуучилтын кагмаг болгоор түр мулаас хуцж өгнө.
5. Өрлөгцөг хүнд ланшугаар цохиж доргуул өгөн дүүлгэж боолохгүй.



ГИСЭН ТААЗНЫ ХЭСЭГ/Э/ М:50

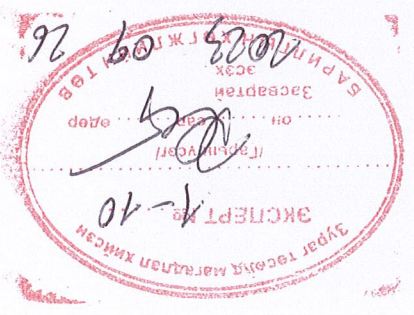


Забхан аймгаг, Улаанбаатар сүм, 160 ХҮҮХДИЙН ЖАВХЛАНТ ЦОЛЦОЛБОР СУРГУУЛИЙН Б БАЙР		МОНГОЛЫН ТААЗНЫ ХЭСЭГ/Э/	
Архитектор	Гучамсээн	Шагссан	"НӨӨДӨЙН ТҮҮРБ" ХХК
Шуудангийн дугаар: М:50	Шуудангийн дугаар: М:50	ТТ Шуудан	МЭРГЭШСЭН АРХИТЕКТОР
Огноо: 2022	Хугацаа: 2022	Хугацаа: 2022-2023	М.а.б.а



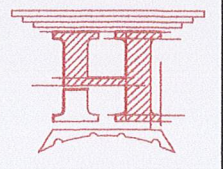
БҮҮЛГЭХ АЖЛЫН ТОДОРХОЙЛОЛТ

Өрөөний дугаар	ӨРӨӨ, ТАСАЛГААНЫ ХАНА НҮХЛЭЖ ЦООЛОХ	Талбай, м <sup>3</sup>	Цонх дугаар	Талбай, м <sup>2</sup>	Модон шал дугаар	Талбай, м <sup>2</sup>	Ханын дугаар хүснэгт цэвэрлэх /м <sup>2</sup>	Хаанга дугаар	Талбай, м <sup>2</sup>
101	Аж ахуйн өрөө	моосгон хана	-	1500x1200	Модон шал	7.37	Будаг	-	12.05
102	Арун цэврүүн өрөө	моосгон хана	2.1	-	Модон шал	6.16	Будаг	-	11.34
103	Арун цэврүүн өрөө	моосгон хана	0.8	1500x1200	Модон шал	14.78	Будаг	-	15.44
104	Арун цэврүүн өрөө	моосгон хана	-	1500x1200	Модон шал	14.26	Будаг	Модон хаанга	1.68
			2.9			42.57			38.83
			5.4						1.68



ЗАСЛЫН АЖЛЫН ТОДОРХОЙЛОЛТ

Өрөөний дугаар	ӨРӨӨ, ТАСАЛГААНЫ ХАНАР ХАНА ШИНЭЭР	Талбай, м <sup>2</sup>	Шабар хана	Талбай, м <sup>2</sup>	Хана засал Талбай, м <sup>2</sup>	Хана засал Талбай, м <sup>2</sup>	Хананы өнгөлгөө	Талбай, м <sup>2</sup>	Шалны мэвшигээ Талбай, м <sup>2</sup>	Шалны өнгөлгөө	Талбай, м <sup>2</sup>
101	Аж ахуйн өрөө	Тоосгон хана өрөх	7.23	Шабар өнгөлгөө	26.72	Замаск матах /2ye/	9.77	Керамик хабман 600x300	16.98	Бетон зүүрмэг	7.37
102	Арун цэврүүн өрөө	-	-	Шабар өнгөлгөө	24.29	Замаск матах /2ye/	8.96	Керамик хабман 600x300	15.33	Бетон зүүрмэг	6.16
103	Арун цэврүүн өрөө	Тоосгон хана өрөх	13.95	Шабар өнгөлгөө	40.74	Замаск матах /2ye/	14.4	Керамик хабман 600x300	26.34	Бетон зүүрмэг	14.78
104	Шүрмүүрүүн өрөө	Тоосгон хана өрөх	13.31	Шабар өнгөлгөө	40.2	Замаск матах /2ye/	14.26	Керамик хабман 600x300	25.94	Бетон зүүрмэг	14.26
			34.49		131.95	47.39			84.59		42.57
											42.57



Завхан агнагч, Янваснаг сүм,  
160 ХҮҮХДИЙН ЖАВХАНТ ЦОЛЦООЛБОР СЭРГҮҮЛИЙН Б ВАНД

Аркумектор: Хонгорзүл  
Лүцэмсэвэн  
Шалбаран  
"НОЁДЫН ТҮРП" ХХК

Шуудангийн дугаар: Хугацаа: 2022  
Масштаб: 1:50  
ТТ Шуудан: 2022-2025  
ХТ/БЕТ-13/2023



ЗАСРЫН АЖЛЫН ТОДОРХОЙЛОЛТ

Өрөөний дугаар	Өрөө, ТАСАЛГААНЫ	Ганцэн мазз	Талбай, м <sup>2</sup>	Цонхны амгаар	Талбай, м <sup>2</sup>	Цонхны мөрдөн	Талбай, м <sup>2</sup>	Өрөөний дугаар	Өрөө, ТАСАЛГААНЫ	ДСЦ хавман	Талбай, м <sup>2</sup>
101	Арун чэвдүүн өрөө	Ганцэн мазз, гс	7.37	Замаск тамах	1.17	Хүмэл чугуйн	0.45	103	Арун чэвдүүн өрөө	АЦӨ-нүү хаам	12.84
102	Арун чэвдүүн өрөө	Ганцэн мазз, гс	6.16	Замаск тамах	-	Хүмэл чугуйн	-	104	Арун чэвдүүн өрөө	АЦӨ-нүү хаам, хаамга	17.04
103	Арун чэвдүүн өрөө	Ганцэн мазз, гс	14.78	Замаск тамах	1.17	Хүмэл чугуйн	0.45	НИЙТ			29.88
104	Шүршүүрүүн өрөө	Ганцэн мазз, гс	14.26	Замаск тамах	1.17	Хүмэл чугуйн	0.45	НИЙТ			1.35
		42.57		3.51		1.35					

АЦӨ-НИЙ ДСЦ ХААЛТНЫ АЖЛЫН ТОДОРХОЙЛОЛТ

Өрөөний дугаар	Өрөө, ТАСАЛГААНЫ	ДСЦ хавман	Талбай, м <sup>2</sup>
103	Арун чэвдүүн өрөө	АЦӨ-нүү хаам	12.84
104	Арун чэвдүүн өрөө	АЦӨ-нүү хаам, хаамга	17.04
НИЙТ			29.88

Тайлбар:  
АЦӨ-нүү сүүлчүүдийг хаах хаам нь сайн чанарын гүч чүүгэнд мэсвэрлэл хамгааллын хальсмад ДСЦ хавман дагна. Хаамны гүсрэх туслах материалыг төсвийн ерөнхий мүүдэр дээр хүүгдэнэ. ДСЦ хавманг зүсэж мүүдэр хэмжээнд тааруулж гүсрэлтийн ажлыг хүүгдэнэ.



Зөвхөн аймаг, Улаанбаатар сүм.

160 ХҮҮХДИЙН ЖАВХЛАНТ ЦОЛЦУУБОР СҮРГҮҮЛИЙН 5 БАЙР

МОНГОЛ УИ  
Эрхийн ажлын тодорхойлолт  
АТХ6633  
22-564

Архитектор: Х. Хонгорзуй  
Гууцмэсэгч: Ш. Хонгорзуй  
Шалгарсан  
"НОЁДЫН ТҮҮРЬ" ХХК

Шуудангийн хөндөгч: Ш. Хонгорзуй  
ТТ Шуудан: Ш. Хонгорзуй  
Хуудас: Хуудас: 16  
Масмад: HT/BEГ-13/2023  
Огноо: 2022

МЭРГЭЖИЙН АРХИТЕКТУРЫН БИРЭГ  
2022-2025  
МА-БА