

ДАРХАН УУЛ АЙМАГ 2023 ОН

ИНЖЕНЕР .....Ж.НЯМБАТ



БОЛОНБЕРГҮҮЛСАН:

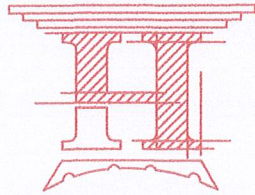
ЦЭВЭР БОХИР ҮСНЭГ ХЭСЭГ-ЦЭГ

(АЖЛЫН ЗҮРГАЛ)

Зархан аймаг, Улаанбаатар сум  
"ЕРӨНХИЙ БОЛОНБЕРГҮҮЛЭГЧИЙН ЖАВХЛАЛТ СУРГУУЛИЙН  
"Б" БАЙРНЫ АРЬСН ЦЭВРИЙН БАЙГУУЛАМЖ"

ЗҮРГИЙН ШИФР: НТ/БЕТ-13/2023

"НОЁДЫН ТҮРЭГ" ХХК  
ЭТ 37-508/19



### Танух мэмдэг

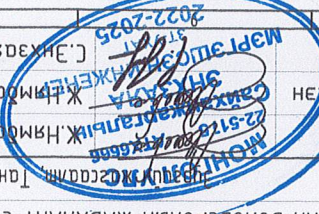
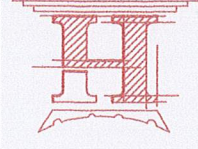
Тэмдэглэл		
Хэрэглэгч		Тэмдэг
Хүлээн гусны ёосоо шугам	БШ 91-1	БШ 91-1
Халуун гусны ёосоо шугам	БШ 14-1	БШ 14-1
Борооны гусны ёосоо шугам	БШ 52-1	БШ 52-1
Хүлээн гусны шугам	91	91
Халуун гусны шугам	13	13
Халуун гусны эргэлтийн шугам	14	14
Галын гусны шугам	92	92
Бохор гусны ёосоо шугам	БШ 61-1	БШ 61-1
Борооны гусны ёосоо шугам	БШ 62-1	БШ 62-1
Нэр		
Багцуулам		Тэмдэг
Хам		
Цагаан машин		
Цагаан шугам		
Хөмөр		
Цулуулгуйр		
Цагаан гусан		
Цагаан шугам		
Цагаан машин		
Цэвэр гусны шугам		
Хам		

### Зургуудын жагсаал

1	Зургуудын жагсаал, Танух мэмдэг	ЦБГ-01
2	Тайлбар дунд, Бэрлэлийн схем	ЦБГ-02
3	1-р давхрагын цэвэр гусны шугамын байгуулалт	ЦБГ-3
4	2-р давхрагын цэвэр гусны шугамын байгуулалт	ЦБГ-4
5	Цэвэр гусны мөм	ЦБГ-5
6	Бохор гусны мөм	ЦБГ-6
7	Магнетикийн шугам	ЦБГ-7
8	Магнетикийн шугам	ЦБГ-8
Зургуудын нэр		Тайлбар

### Тооцооны схем

Тооцооны зардал		Төгсгөлийн зардал		Хэрэглэгчид хамаарсан зардал	
Орлоход шаардлага, м	М³/хон	М³/цэг	н/ц	Галын гүйцэтгэл, н/ц	Хэрэглэгчийн зардал, км
Ерөнхий	2.16	1.41	0.73		
Халуун гус	0.70	0.59	0.36	6.8кВм	
Хүлээн гус	1.47	0.89	0.50		
Бохор гус	2.16	1.41	2.33		



“НОЁЛЫН ТҮРЬ” ХХК

Инженер  
Х.Т.Мамд

Шуфр:  
НТ/БЕТ-13/2023

Масштаб:  
М:100

Огноо:  
2023

Хугацаа:  
ЦБГ-01

08

Эвхэн хүлээн авч, Шалгалтын үйлчилгээний байртай холбоотой ажлын гүйцэтгэл, Тооцооны схем

“ЕРӨНХИЙ БОЛОВСРОЛЫН ЖАВХЛАГТ ЦЭРГҮҮЛИЙН “Б” БАЙРНЫ АРХИВ ЦЭРГИЙН БАЙГУУЛАМЖ”

“НЭГЭЛ ХАМГААГАХ” УИХ-ЫН “ТӨСӨН” ДЭГЭЭСЭН

Масштаб:  
М:100

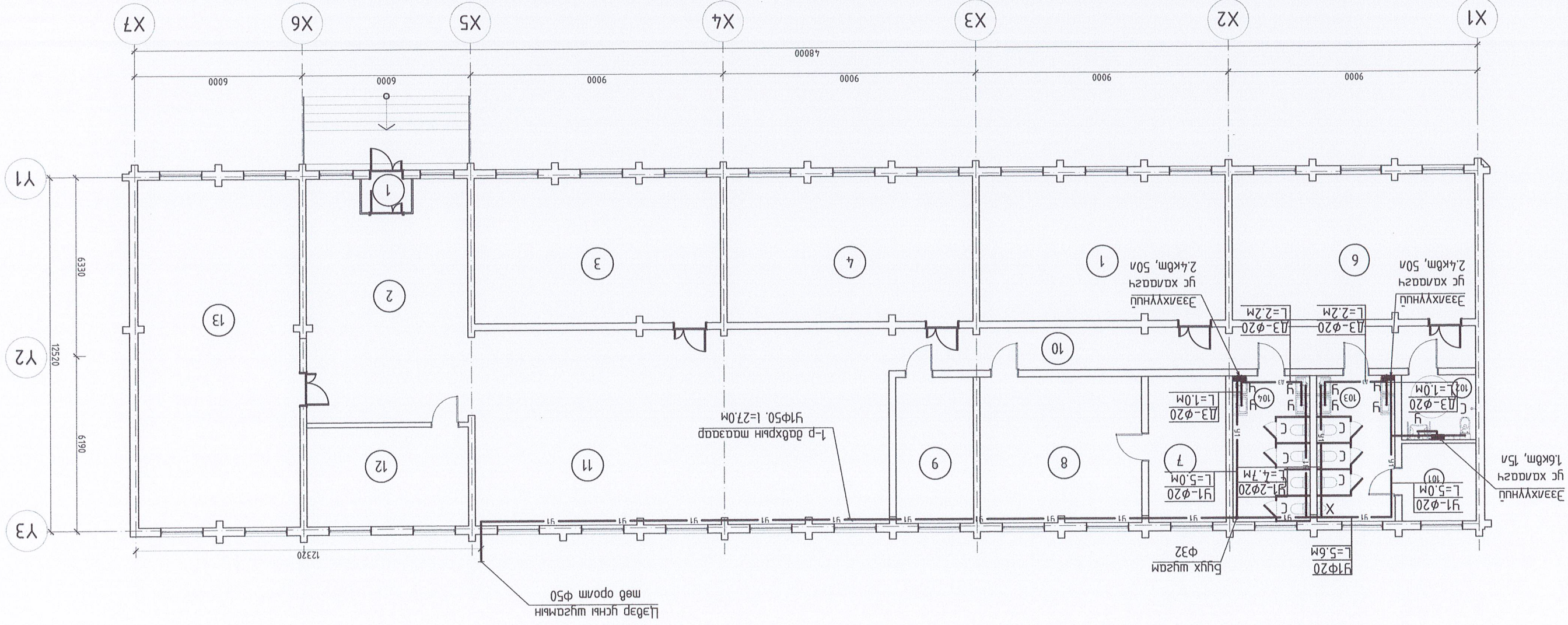
Огноо:  
2023

Хугацаа:  
ЦБГ-01

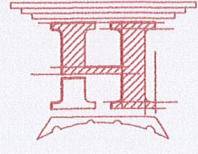
08



1-Р ДАВХРЫН ЦЭВЭР ҮСНЬ ШҮГАМЫН БАЙГУУЛАЛТ М1:150



Табцуу, м <sup>2</sup>	Өөрчлөлтийн өрөөний тодорхойлолт	Үүнчээгүүн өрөө
7.37	101	Үүнчээгүүн өрөө
6.16	102	Арун цэврүүн өрөө /ХБИ/
14.78	103	Арун цэврүүн өрөө /эр/
14.26	104	Арун цэврүүн өрөө /эм/
42.5700	НИЙТ	



Инженер  
Г.ЦУМЭСЭН  
Шалгарсан  
"НӨЁЛЫН ТҮРП" ХХК

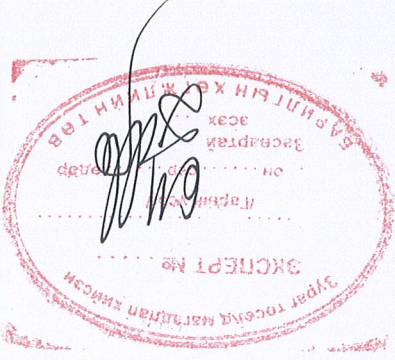
МЭРГЭЭЛИЙН ИНЖЕНЕР  
С.ЭНХБАЯА  
2022-2023  
Т.ХААТ  
ЭНХЭРИД

Шуфр:  
НТ/БЕГ-13/2023

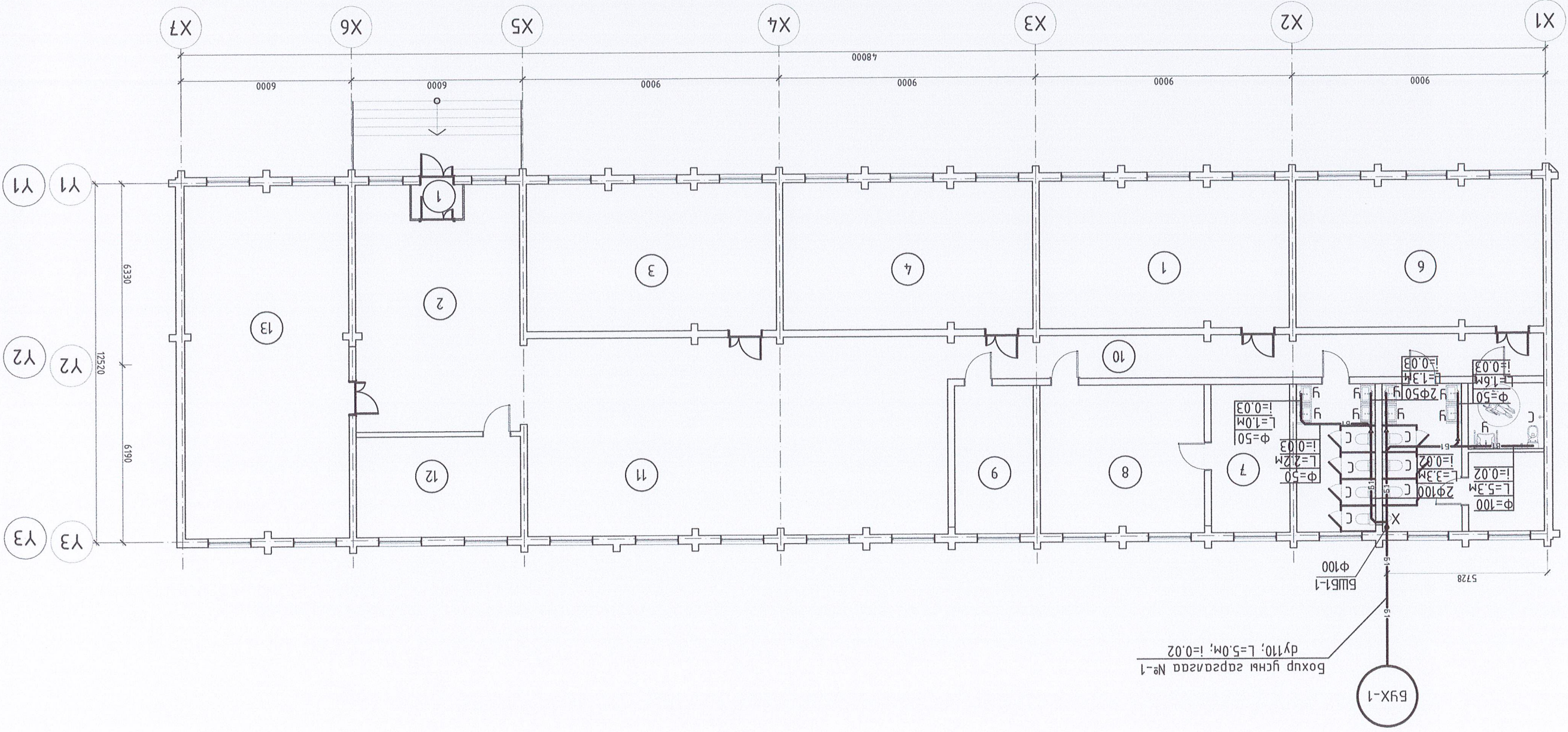
Масштаб:  
М1:150

Огноо:  
2023  
Хугацаа:  
ЦБҮ-03  
08

Зөвхөн андмаг, Үнэмтдэг гүйм  
"ЕРӨНХИЙ БОЛОВСРОЛЫН ЖАВХЛАЛТ СҮРГУУЛИЙН "Б" БАЙРНЫ АРИУН ЦЭВРИЙН БАЙГУУЛАМЖ"  
1-Р ДАВХРЫН ЦЭВЭР ҮСНЬ ШҮГАМЫН БАЙГУУЛАЛТ

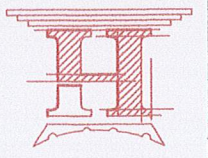


1-Р ДАВХРЫН БОХИР ҮСНЬ ШҮГАМЫН БАЙГУУЛАЛТ М1:150



Бохир усны заргасаа №-1  
 $\phi=100$ ;  $L=5.0M$ ;  $i=0.02$

ӨӨРЧӨЛТИЙН ӨРӨНИЙ ТӨДӨРХӨЙ/ОЛТ		Табдуу, м <sup>2</sup>
101	Үндэслэлгүй өрөө	7.37
102	Арвун цэвэрлэн өрөө /ХБИ/	6.16
103	Арвун цэвэрлэн өрөө /эр/	14.78
104	Арвун цэвэрлэн өрөө /эм/	14.26
НИЙТ		42.5700

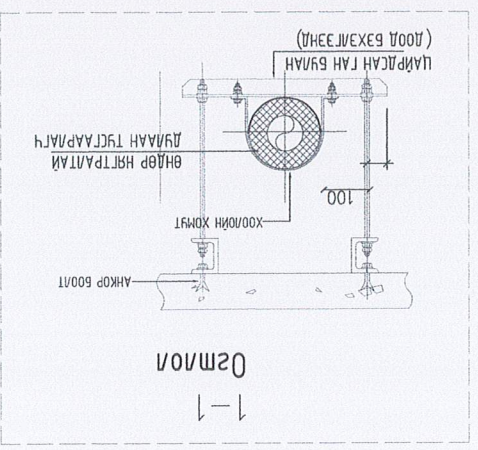
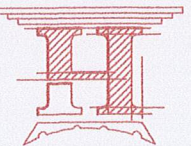
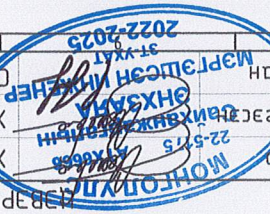


МОНГОЛ УИГ  
 ГЭВХАГААРЫН  
 ИНЖЕНЕР  
 Х.НЭМДЭН  
 2022-2023

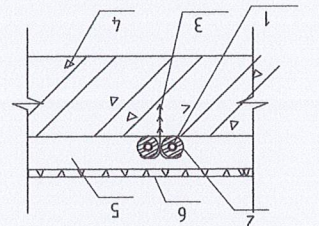
“ЕРӨНХИЙ БОЛОВСРОЛЫН ЖАРХЛАЛТ СҮРГҮҮЛИЙН “Б” БАЙРНЫ АРИУН ЦЭВРИЙН БАЙГУУЛАМЖ”  
 Зөвхөн гүймэл, Үнэмтгэл гүйм  
 Инженер  
 Түүгээрээ  
 Шалгарсан  
 “НОЁДЫН ТҮҮРЬ” ХХК  
 Шүфр: МТ/БЕГ-13/2023  
 М1:150  
 Масштаб:  
 Огноо: 2023  
 Хугацаа: ЦБҮ-04

ЭХЭГТЭЙН ХӨТӨЛӨӨ  
 Засвартай  
 асаах  
 3УЯАТ ТӨСӨЛӨГ КАРТАЛАН ТИМСЭН  
 АКСИЕРТ №  
 Тархын үсэг  
 он

Инженер	Ж. Намдам	Масштаб:	М1:100	Qz ноо:	2023
Гүйцэтгэсэн инженер	Ж. Намдам	Шууд:	НТ/БЕТ-13/2023	Хугаца:	08
Шалгарсан	С. Энхбаяр	ТТ Шууд:	ЦБ-05		
"НӨДӨЙН ТҮҮРЬ" ХХК					

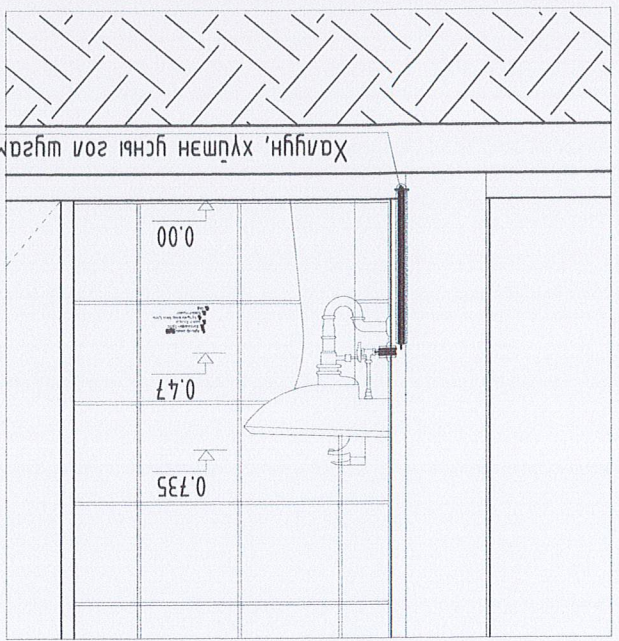


Таазар явах хоолойн хэсэглэл



1. Хүбнцэр хоолой Ду20
2. Хатгалалтын дүрээс
3. Хоолойн дэхлээс
4. Лигтамал төмөр бөмбөг дүмээц
5. Бөмбөг мэгшлээс
6. Ша

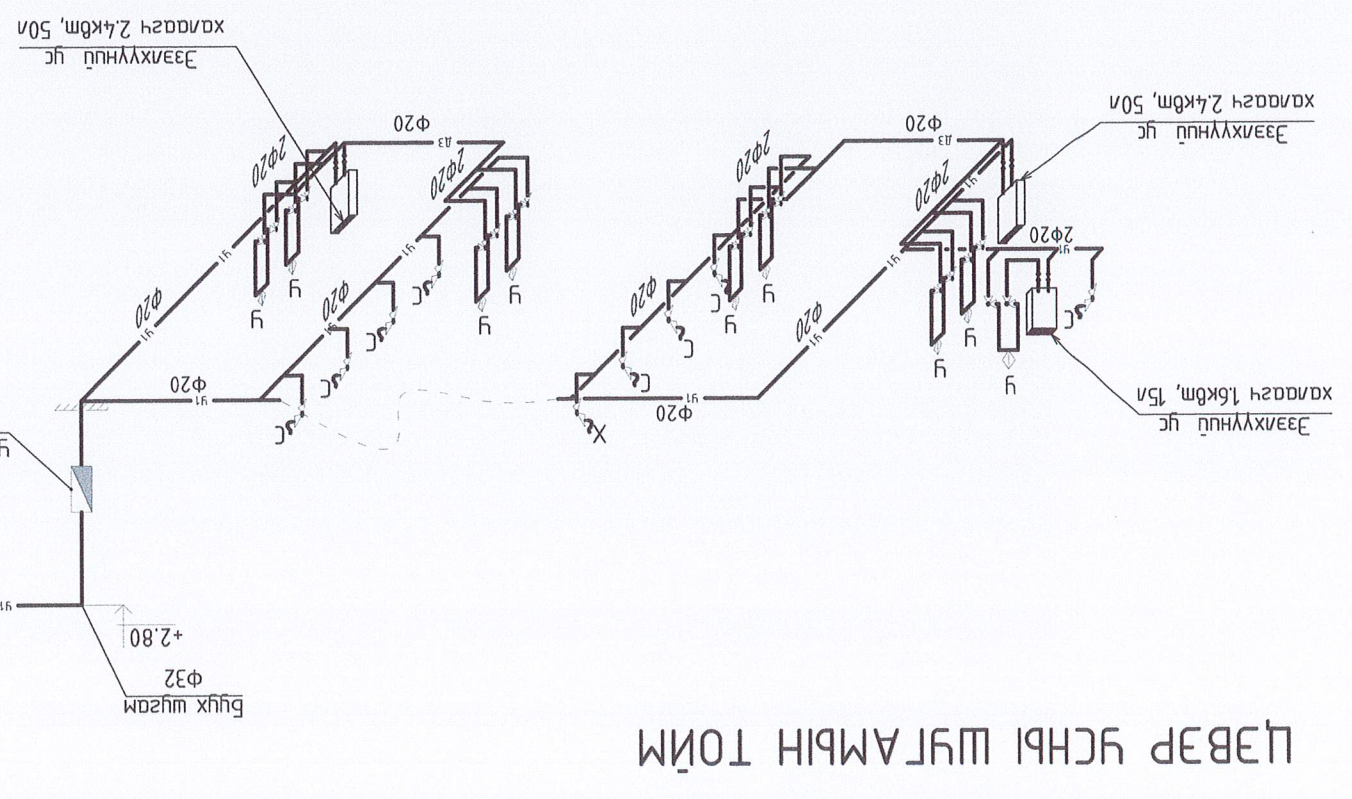
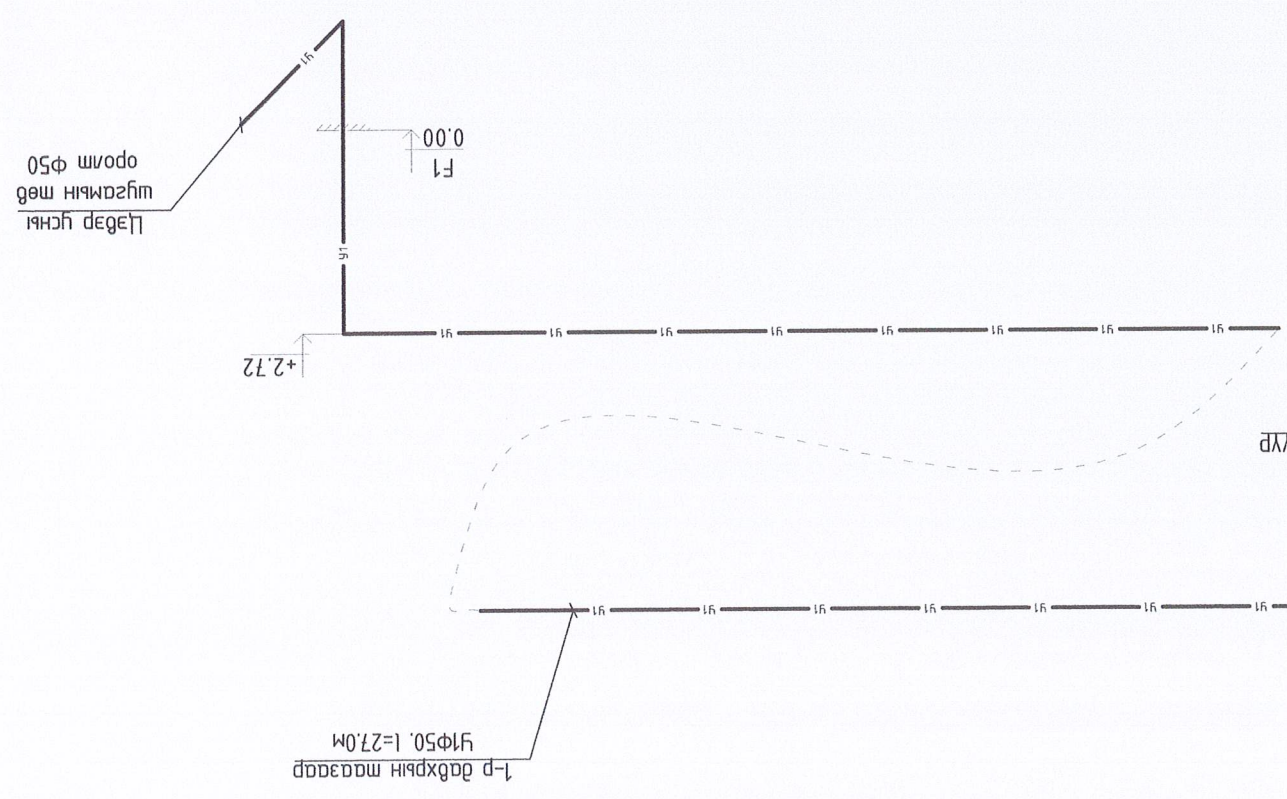
ЦЭВЭР ҮСНЭ ШУГАМЫН ДАМД ЯВАХ ХЭСЭГЛЭЛ



ЦЭВЭР ҮСНЭ ХАВР ӨНДӨР ӨНӨӨХ ИНЭШ ХОӨЛӨЙ ХЭСЭГЛЭЛ

Thermex ER 200V эсвэр нь 200-н литр хүртэл дэвтэж амж дүүхц, ангиулын тэдгэр түүвшинтэй цахилгаан хүрэмтэйгээр ус хангагддаг. Үүнийг сав нь дөмрөө хосгүй дэвтэж үүсгэж өгөх шалбарал, халгунтай, халгунтай дөмөн гүснэ цохилтоос, мөн дундуу хэсгийн үүсэх, эвдрэлээс хамгаална.

Цураа: THERMEX COMBI INOX  
 -Үндэвэрлэгч: THERMEX, Орос  
 -Нүмтэй: 151083  
 -Гүйцэтгэл: Шагны зогсоол  
 -Төрөл: Хосолон (халаалтын элементтэй шүлд дүс халаалтын зүйл)  
 Үндсэн шунж чандрууд  
 -Халгун гүснэ эзэлхүүн: 50 литр  
 -Дулаан сонгохуйр: сурвалж (S = 0,95 хавтгай дөрвөлжин метр, V = 4,4 литр)  
 -Дулаан сонгохуйр: 2,4 кВт  
 -Халаах элементийн шажууны зорим: 2/4/6 кВт  
 -Нүүдэллэлтийн хүчдэл: 220 В  
 -Эргэлтийн сандар хоолой: муц  
 -Дөмрөөгөө: Хажуу тал  
 -Табард табар ба хэмжээ  
 -Хэвдэр: дүгдү  
 -Бөдөрцүн өндөр: 1215 мм  
 -Бөдөрцүн өргөн: 560 мм  
 -Бөдөрцүн гүн: 672 мм  
 -Савна хэмжээ (VSHG): 1325x660x660 мм  
 -Цэвэр жин: 51,4 кг  
 -Нүмт жин: 55,9 кг  
 -Холбооны гүснэ дууламр хушуу: 3/4"  
 -Дулаан сонгохуйрны гүснэ дууламр: 3/4"



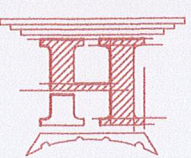
ЦЭВЭР ҮСНЭ ШУГАМЫН ТОЙМ

Эрххэн аймаг, Уластай сум  
"ЕРӨНХИЙ БОЛОВСРОЛЫН ЖАВХЛАНТ СҮРГУУЛИЙН "Б" БАЙРНЫ АРИУН ЦЭВРИЙН БАЙГУУЛАМЖ"  
БОХИР ЧСНБ ШТАМЫН ТОЙМ

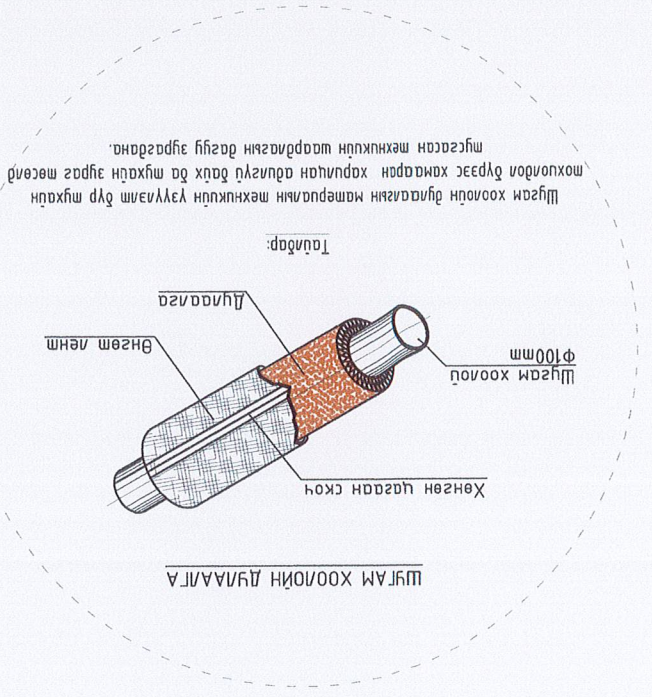
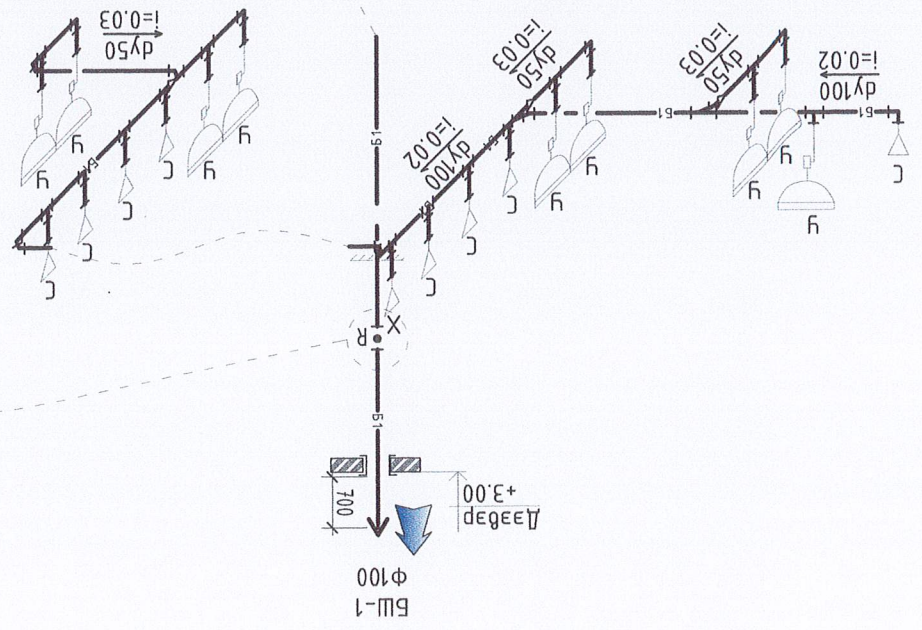
Инженер  
Гүцэмсэгэн  
Шалсан  
"НОЁДЫН ТҮҮРЬ" ХХК

Масштаб: М1:100  
Шуфт: НТ/БЕТ-13/2023  
ТТ Шуфт: ЦБҮ-06  
Хувдас: 2023  
Огноо: 08

2022-2023  
ЭТ-ХХАТ  
МАРГАЛТ  
САЛГАЖАГАЛ  
ХИЙМБЭМ

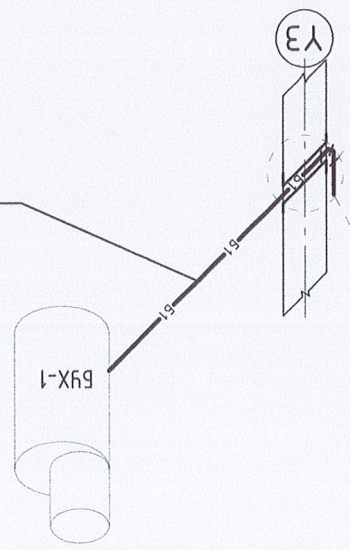


БОХИР ЧСНБ ШТАМЫН ТОЙМ

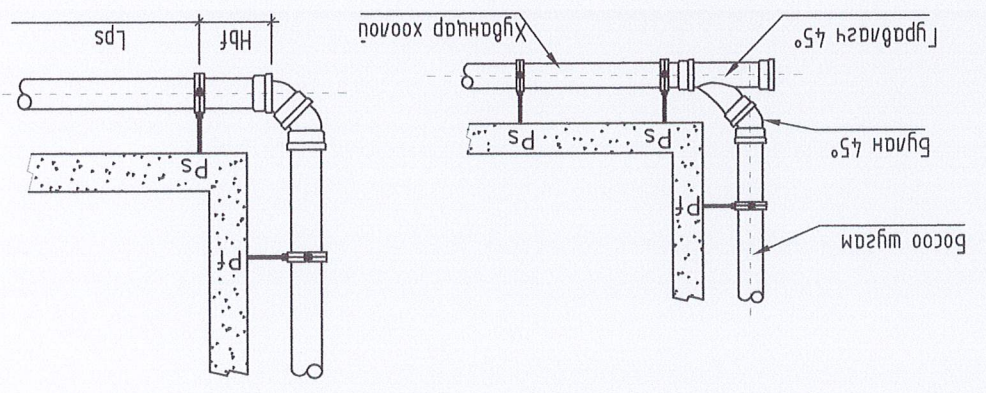


Шугам хоолойн бүлэгтэйгээ харгалзан материал нь механикийн үзүүлэлт дүр тухайн үүсгэж өгөж мөрдөгчид шаардлагатай механикийн шаардлагатай үзэгдэнэ.

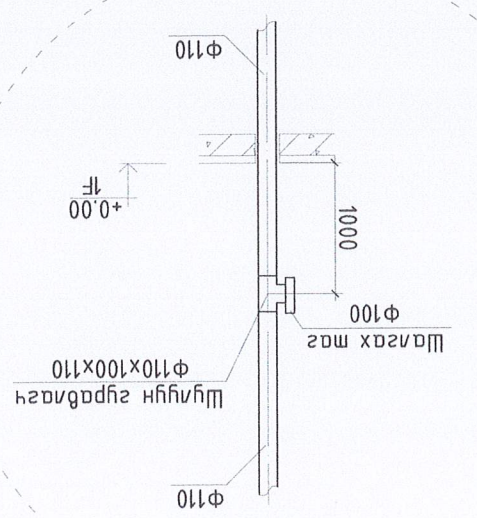
Бохир усны гаргалгаа №-1  
dу110; L=5.0м; i=0.02



ХООЛОН БЭХЭЛГЭЭНИЙ ХЭСЭГ 1/3-1/4



Хоолойн гүрн, м	Диаметр, мм	Lbf, м	Hbf, м
6	110	0.8	0.16
3	50	0.5	0.15
	110	0.6	0.25
3	50	0.4	0.15



ХЭСЭГ 1/3-1/2

МАТЕРИАЛЫН ТҮҮБЭР

Лэс дугаар	Тэмдэглэгээ, мекхикүн үзүүлэлт	Нэр	Тоо	Жин, кг	Тайлбар
1	Госм 3262-75	Цахирсан ган хоолой φ50мм,	38.0	-	г/м
2	Госм 3262-75	Цахирсан ган хоолой φ32мм,	3.3	-	г/м
3	Госм 18599-2001	Хөнгөнцагаан хявдгаар хоолой φ20x2.0, Py=1.0МПа	44.0	0.118	г/м
4	Госм 17375-2001	Омбоф φ50x4.0мм	3	-	шүрхээс
5	Госм 17375-2001	Омбоф φ32x3.6мм	1	-	шүрхээс
6	Госм 17375-2001	Омбоф φ20x3.2мм	4.2	-	шүрхээс
7	Госм 17376-2001	Гярдлагач φ32x3.6мм	1	-	шүрхээс
8	Госм 17376-2001	Гярдлагач φ20x3.2мм	2.3	-	шүрхээс
9	Py=1.0МПа, T≈70°C	Бөмбөгөн хаалм φ20	6	-	шүрхээс
10	Py=1.0МПа, T≈70°C	Бөмбөгөн хаалм φ15	2.7	-	шүрхээс
11	Py=1.0МПа, T≈70°C	Шилжбэр φ50/32	1	-	шүрхээс
12	Py=1.0МПа, T≈70°C	Шилжбэр φ32/20	2	-	шүрхээс
13	Py=1.0МПа, T≈70°C	Шилжбэр φ20/15 (моног мөхөөрмөжлүүл)	2.7	-	шүрхээс
14	Тонглон	Цаагшур (сүфонын хамт)	8	-	шүрхээс
15	Тонглон	Тусгай хэрэгцээт хуучдлын цаагшур (сүфоны хамт)	1	-	шүрхээс
16	Py=1.0МПа, T≈70°C	Цаагшур	9	-	шүрхээс
17	Py=1.0МПа, T≈70°C	Цян хоолой 60см /сүүлшгүр, хөмбөгч/	9	-	шүрхээс
18	Py=1.0МПа, T≈70°C	Цян хоолой 60см /цаагшур/	18	-	шүрхээс
19	δ=30мм	Ган хоолойн дугаарлага, өнцүн шүгэ φ50	38.0	-	г/м
20	δ=30мм	Ган хоолойн дугаарлага, өнцүн шүгэ φ32	3.3	-	г/м
21	δ=30мм	Хөнгөнцагаан хявдгаар хоолойн дугаарлага φ20	44.0	-	г/м
22		Ган хоолойн хөмтөн дэхлэгээ φ50	38	-	шүрхээс
23		Ган хоолойн хөмтөн дэхлэгээ φ32	5	-	шүрхээс
24		Хявдгаар хоолойн хөмтөн дэхлэгээ φ20	4.4	-	шүрхээс
25	Py=1.0МПа, T≈70°C	Эзэлхүүний гс хамагч 16кВт, 15л	1	-	Ком
26	Py=1.0МПа, T≈70°C	Эзэлхүүний гс хамагч 2.4кВт, 50л	2	-	Ком

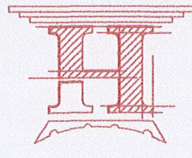
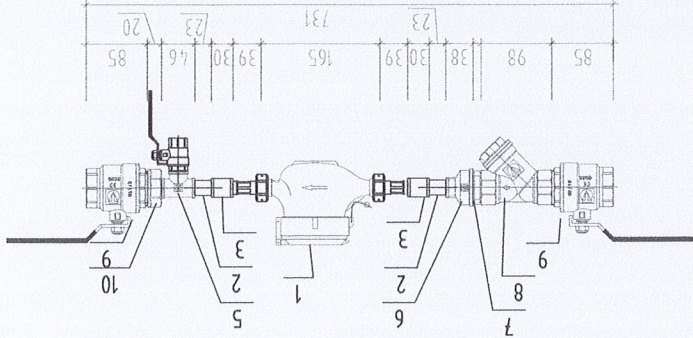
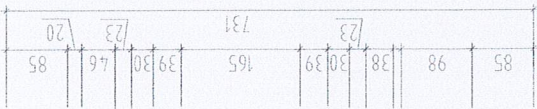
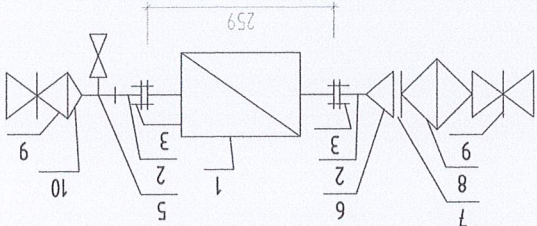
УСАН ХАНГАМЖ

Лэс дугаар	Тэмдэглэгээ, мекхикүн үзүүлэлт	Нэр	Тоо	Жин, кг	Тайлбар
1	Хямагс моонгүр	Хүмэн гсны моонгүр хямагс φ15мм	1.0	1.3	шүрхээс
2	Госм 10704-91	Цахирсан ган хоолой φ15мм /60мм/	2	0.074	г/м
3	Py=1.0МПа, T≈70°C	Мүфм φ15мм	2	0.041	шүрхээс
4	Py=1.0МПа, T≈70°C	Бөмбөгөн хаалм φ15	1	0.17	шүрхээс
5	Py=1.0МПа, T≈70°C	Гярдлагач φ15	1	0.96	шүрхээс
6	Py=1.0МПа, T≈70°C	Шилжбэрэй мүфм φ15x32мм	1	0.143	шүрхээс
7	Py=1.0МПа, T≈70°C	Нунель φ32мм	1	0.14	шүрхээс
8	Py=1.0МПа, T≈70°C	Хос шүгэч φ32мм	1	0.59	шүрхээс
9	Py=1.0МПа, T≈70°C	Бөмбөгөн хаалм φ32мм	2	0.597	шүрхээс
10	Py=1.0МПа, T≈70°C	Шилжбэр 15x32мм	1	0.138	шүрхээс

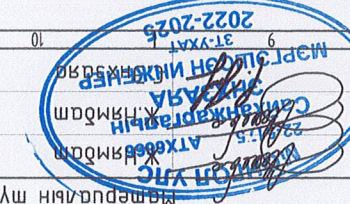
МАТЕРИАЛЫН ТҮҮБЭР

УС ХЭМЖҮҮР ИЙН ЭАНГАА /ХӨМБӨГЧ/

моонгүр φ15мм, оролм зардал φ32мм



Инженер  
Гүчмэсээн  
Шалсаан



Математик  
Масштаб: М1:100  
Хугацаа: 2023

Инженер  
Гүчмэсээн  
Шалсаан

Математик  
Масштаб: М1:100  
Хугацаа: 2023

Инженер  
Гүчмэсээн  
Шалсаан

Математик  
Масштаб: М1:100  
Хугацаа: 2023

Инженер  
Гүчмэсээн  
Шалсаан

Математик  
Масштаб: М1:100  
Хугацаа: 2023

Инженер  
Гүчмэсээн  
Шалсаан

Математик  
Масштаб: М1:100  
Хугацаа: 2023

Инженер  
Гүчмэсээн  
Шалсаан

Математик  
Масштаб: М1:100  
Хугацаа: 2023

Инженер  
Гүчмэсээн  
Шалсаан

Математик  
Масштаб: М1:100  
Хугацаа: 2023

Инженер  
Гүчмэсээн  
Шалсаан

Математик  
Масштаб: М1:100  
Хугацаа: 2023

Инженер  
Гүчмэсээн  
Шалсаан

Математик  
Масштаб: М1:100  
Хугацаа: 2023

Инженер  
Гүчмэсээн  
Шалсаан

Математик  
Масштаб: М1:100  
Хугацаа: 2023



МАТЕРИАЛЫН ТҮҮБЭР

Лэс дугаар	Тэмдэглэгээ, механикийн үзүүлэлт	Нэр	Тоо	Жин, кг	Тайлбар
1	PVC-U	Бохир усны хявдгаар хоолой φ50	9.0	-	у/м
2	PVC-U	Бохир усны хявдгаар хоолой φ100	27.0	-	у/м
3	PVC-U	Омбоод 90° φ50	4	-	у/м
4	PVC-U	Омбоод 90° φ100	1	-	у/м
5	PVC-U	Өбдгөдч 135° φ50	3	-	у/м
6	PVC-U	Өбдгөдч 135° φ100	8	-	у/м
7	PVC-U	Шугуйн гявдгагч φ100x100x100	8	-	у/м
8	PVC-U	Шугуйн гявдгагч φ50x50x50	4	-	у/м
9	PVC-U	Шугуйн гявдгагч φ100x50x100	1	-	у/м
10	PVC-U	Тамуц гявдгагч φ100x100x100	4	-	у/м
11	PVC-U	Тамуц гявдгагч φ50x50x50	1	-	у/м
12	PVC-U	Шувжар φ100/50	2	-	у/м
13	PVC-U	Шлагах мас P-100	3	-	у/м
14	Тонголон	Сугуймуйр (холошоо заргагсагч)	7	-	у/м
15	Тонголон	Тусгай хэрэгцээт хуучдгийн сугуймуйр	1	-	у/м
16	Тонголон	Хөмөрч	1	-	у/м
17	PVC-U	Асаржуйламын малагд φ100	1	-	у/м
18	δ=30MM	Хявдгаар хоолой дугаарлаа φ100	8.0	-	у/м
19	PVC-U	Хомитанд дэхлэгээ φ50	9	-	у/м
20	PVC-U	Хомитанд дэхлэгээ φ100	27	-	у/м
21	PVC-U	Үн дугах φ100	1	-	у/м

АРИУГАХ ТАЙГУУГА

Завхан аймаг, Улаанбаатар сум  
 "ЕРӨНХИЙ БОЛОВСРОЛЫН ЖАВХЛИАНТ СУРГУУЛИЙН "Б" БАЙРНЫ АРИУН ЦЭВРИЙН БАЙГУУЛАМЖ"

Материалын түүбэр

Инженер	Нямын	Масштаб: М1:100	Огноо: 2023
Гуцэмтсэж	Нямын	Шуфр: НТ/БЕГ-13/2023	Хугацаа: 08
Шалдсан	Нямын	ТТ Шуфр:	ЦБҮ-8

