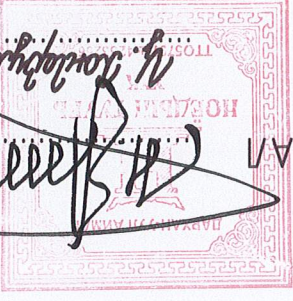


БОЛОВСРУУЛСАН:
"НОЁДЫН ТҮРБ" ХХК-Н ЗАХИРАЛ
АРХИТЕКТОР
Уг зөвшилцөв: Ц.ХОНГОРЗУЛ



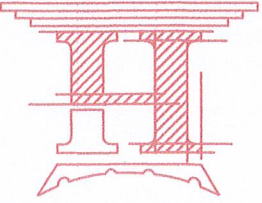
БАРИЛГА АРХИТЕКТУРЫН ХЭСЭГ-БА

/АЖЛЫН ЗҮРЭГ/

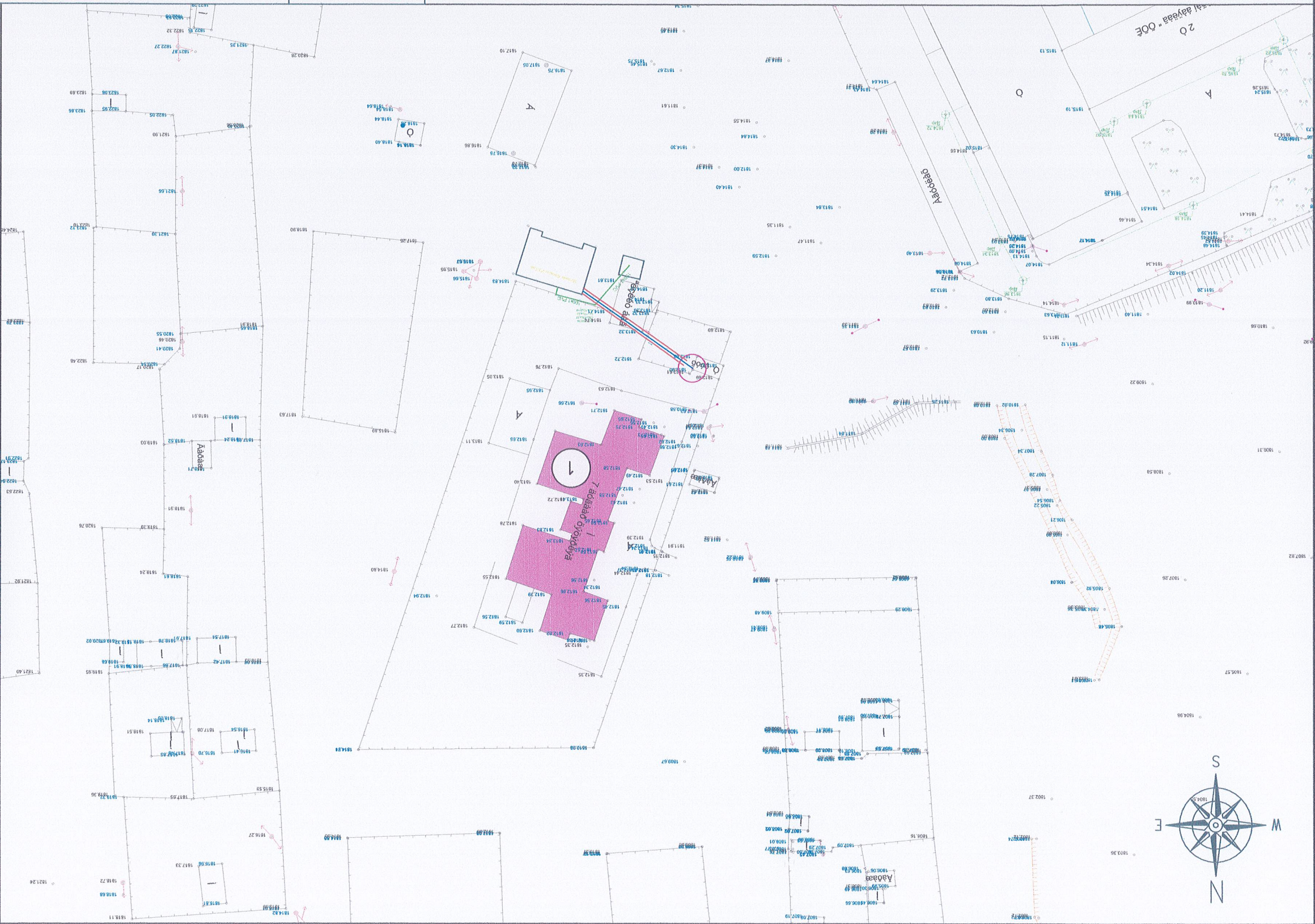
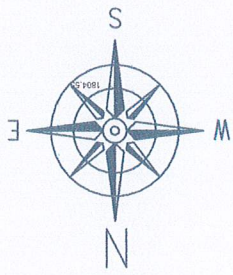
ЗАВХАН АЙМАГ, УЛИСТАЙ СҮМ,
100 ХҮҮХДИЙН 7-Р ЦЭЦЭРЛЭГ
НҮХЭН ЖОРЛОНГ ОРЧИН ҮЕИЙН СТАНДАРТ ШААРДАЛАД
НИЙЦСЭН АРИУН ЦЭВРИЙН БАЙГУУЛАМЖ БОЛГОХ ТӨСӨЛ

ЗҮРГИЙН ШИФР: НТ/БЕТ-13/2023

"НОЁДЫН ТҮРБ" ХХК
ЭТ 37-508/19



ЗАРХАН АЙМАГ, УЛИСТАЙ СУМЫН 7-Р ЦЭЦЭРЛЭГИЙН БАЙРШИЛЫН СХЕМ М1:2000



- ТАНИХ ТЭМДЭГ:
- Төвдөлмөний хуви
 - Бохир гүсны шугам
 - Дулааны шугам
 - Цэвэр гүсны шугам
 - Цахилгааны шугам



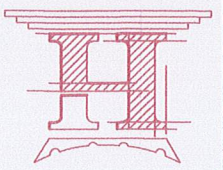
БАЙРШИЛЫН СХЕМ

А/А	ТАЙЛААР	1	7-р Цэцэрлэг	Одоо байгаа
-----	---------	---	--------------	-------------

Зархана сум, УлистаЙ сум 100 хүүхдийн 7-р цэцэрлэгийн аянч цэвэрлэж байгууламж

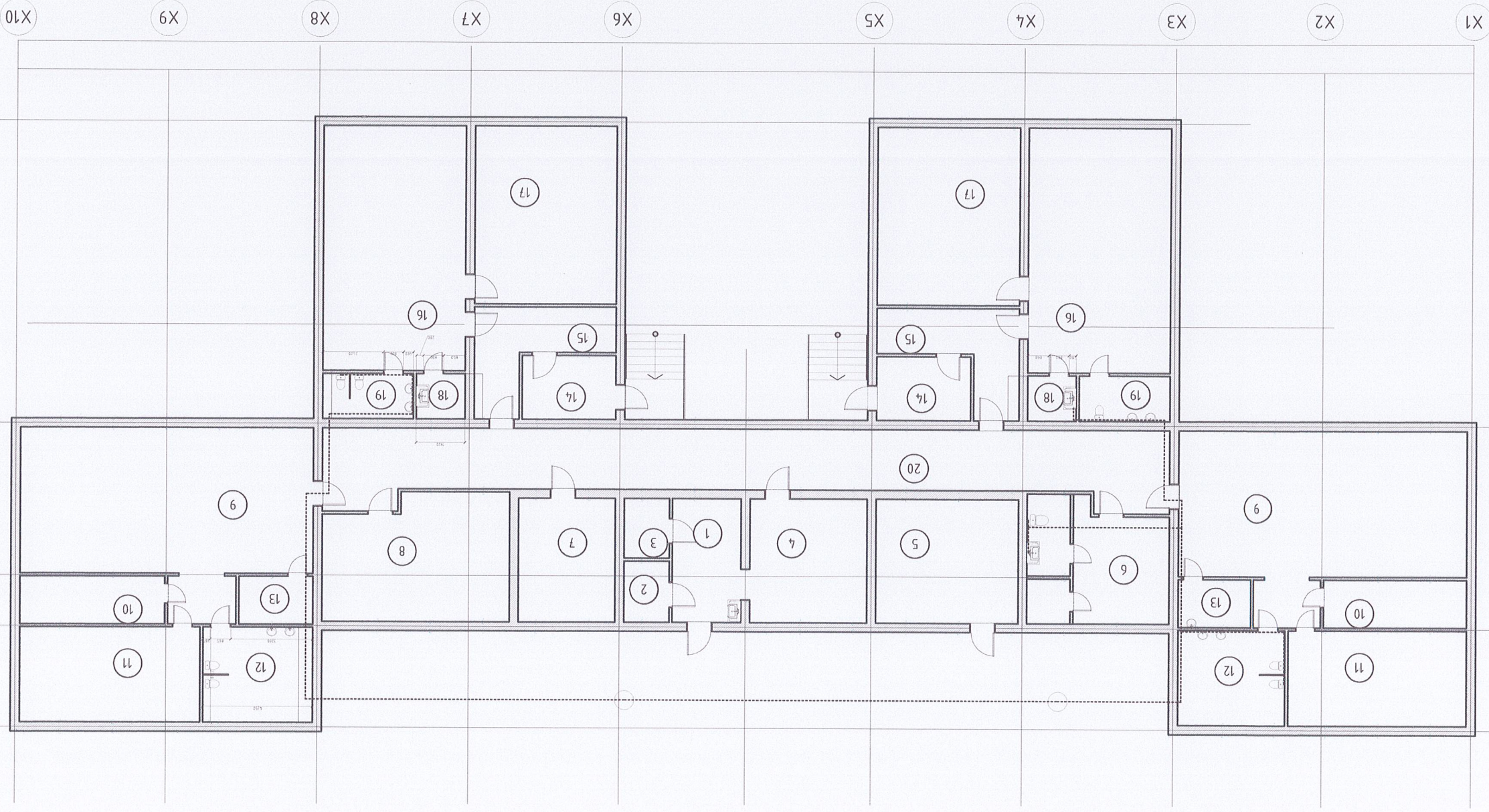
Архитектор: Г.УУЧМЭСЭН
 Шалгарсан: "НОЁДЛЫН ТУРЬ" ХХК

МОНГОЛ УЛС
 АТХ6038
 Улиастай аймгийн онгогорз
 БИРЛЭГ
 МЭРГЭШЛЭСЭН АРХИТЕКТОР
 ХИТ/БЭГ-13/2023
 Т.ШУФР:
 Масштаб: BA-01
 Огноо: 2023
 Хуудас: BA-16



8	7	6	5	4	3	2	1
F	E	D	C	B	A		

ДАВХРЫН БАЙГУУЛАЛТ M:100



1	Тонх
2	Өрөө
3	Өрөө
4	Өрөө
5	Техникийн өрөө
6	Өрөө
7	Өрөө
8	Өрөө
9	Анги
10	Агуулах
11	Өрөө
12	Ариун цэврийн өрөө
13	Өрөө
14	Тонх
15	Хонгли
16	Анги
17	Анги
18	Ариун цэврийн өрөө
19	Ариун цэврийн өрөө
20	Хонгли

Завхан аймгаас, Улаанбаатар сүм
100 ХҮҮХДИЙН 7-Р ЦЭЦЭРЛЭГИЙН АРИУН ЦЭВРИЙН БАЙГУУЛАМЖ
ХАМЖИЛТИЙН БАЙГУУЛАЛТ

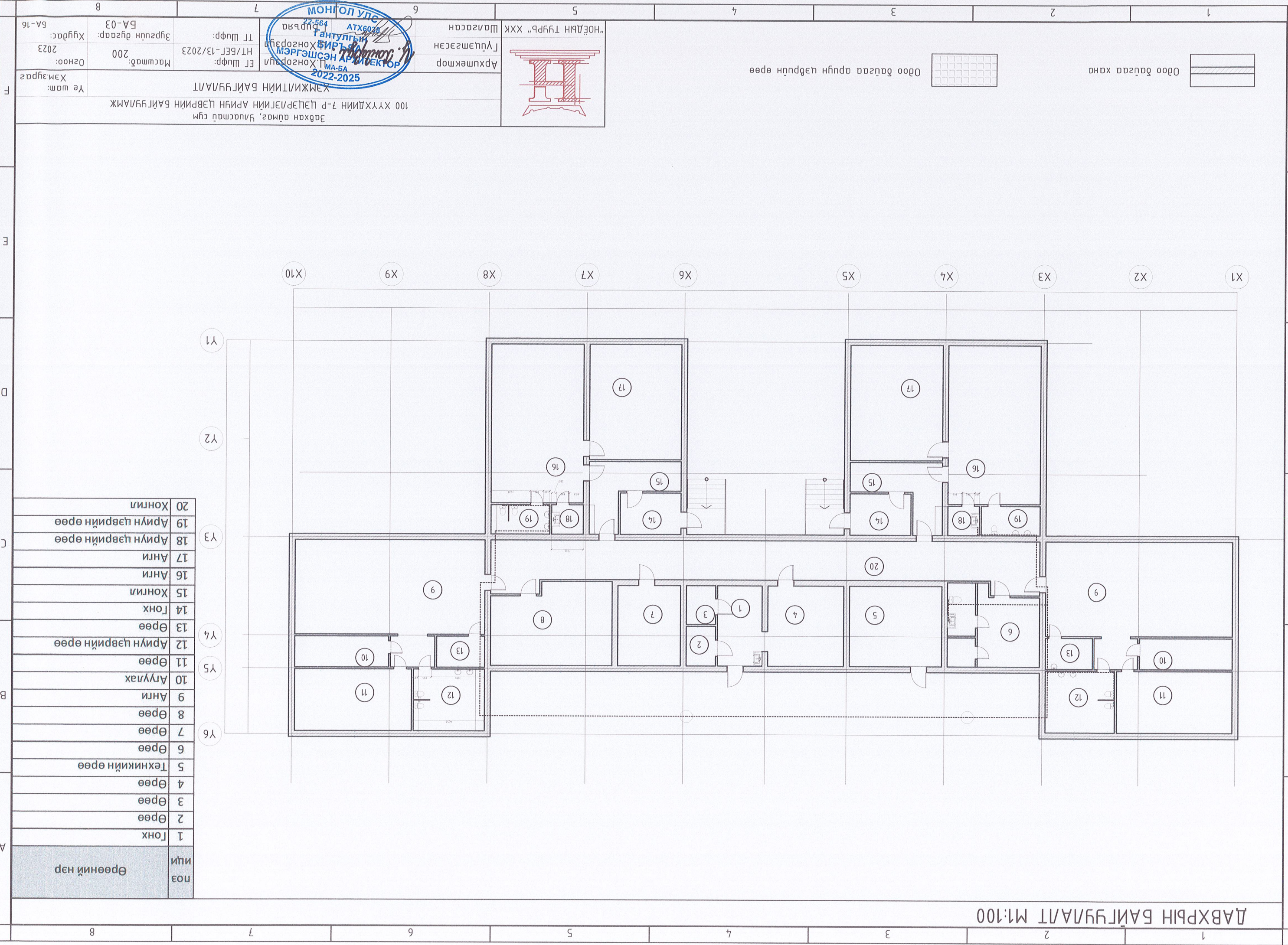
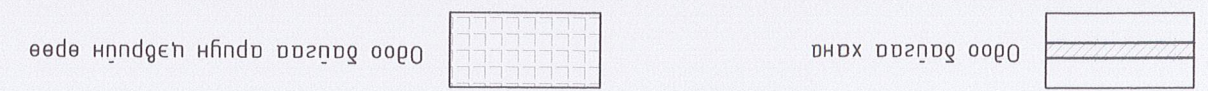
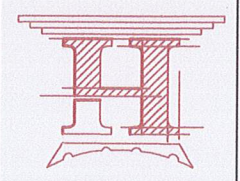
Үе шат: Хамгааралт
Огноо: 2023
Хугацаа: BA-16

Архитектор: Гүндэмсээн
Лүцэмсээн
Шагасан

"НӨЁДЫН ТҮҮРЬ" ХХК

МОНГОЛ УЛС
АТХӨӨЗ
2022-2025
МА-БА
ХОНГОРЧИ
БИРГЭШСЭН АРХИТЕКТОР
22-584
Хонгорчи
Т.Шурп

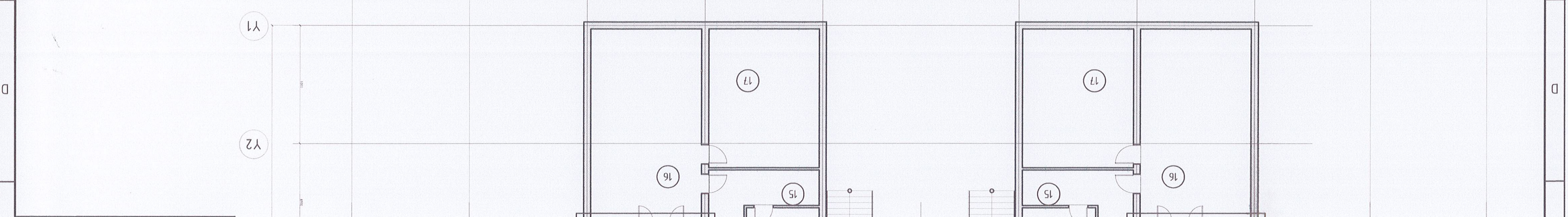
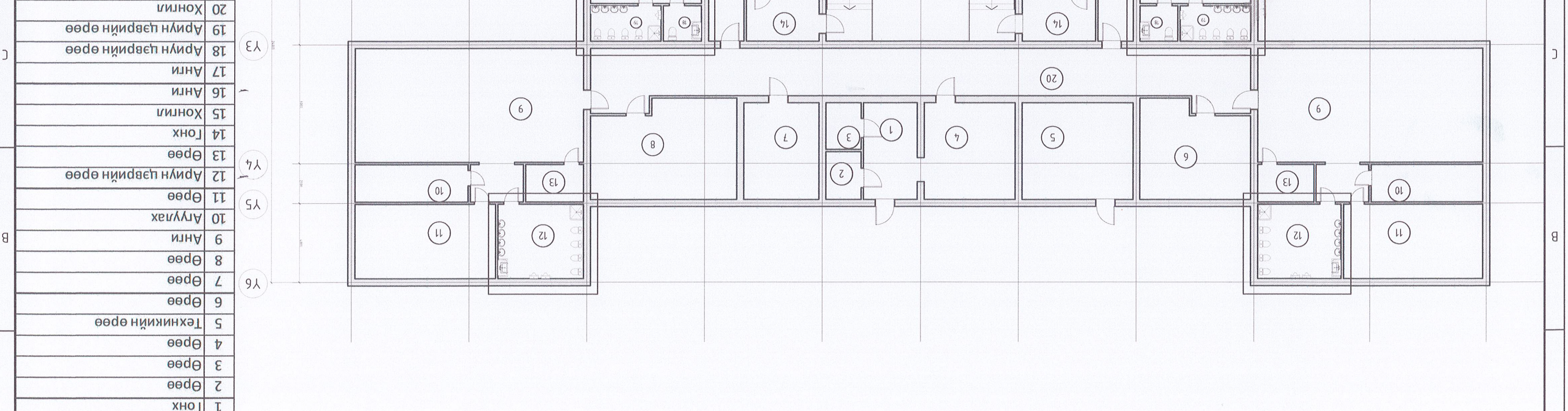
НТ/БЕГ-13/2023
Масштаб: 200
Эргүүлэн дугаар: BA-03



ДАВХРЫН БАЙГУУЛАЛТ М1:100

8 7 6 5 4 3 2 1 A

поз	ици	1 Гонх	2 Өрөө	3 Өрөө	4 Өрөө	5 Техникийн өрөө	6 Өрөө	7 Өрөө	8 Өрөө	9 Анги	10 Агуулах	11 Өрөө	12 Өрөө	13 Өрөө	14 Гонх	15 Хонги	16 Анги	17 Анги	18 Ариун цэврийн өрөө	19 Ариун цэврийн өрөө	20 Хонги
-----	-----	--------	--------	--------	--------	------------------	--------	--------	--------	--------	------------	---------	---------	---------	---------	----------	---------	---------	-----------------------	-----------------------	----------



Эрхэн аймаг, Улаанбаат сум
100 ХҮҮХДИЙН 7-Р ЦЭЦЭРЛЭГИЙН АРИУН ЦЭВРИЙН БАЙГУУЛАМЖ
ӨӨРЧЛӨЛТИЙН БАЙГУУЛАЛТ

Хамгаалагч
Үе шам:

Огноо: 2023
Хугацаа: 200

Хугацаа: БА-16

МОНГОЛ УЛС
АТХ6038
22-564
Гануулин
МЭРГЭШСЭН АХУЙ ТЕХНИК
2023-2025

Архитектор
Ц.Хонгорзүйл

Гүйцэтгэл
"НӨЁЛБИН ТҮҮРЬ" ХХК

Шалгарсан
Улаанбаатар

Одоо байгаа ариун цэврийн өрөө

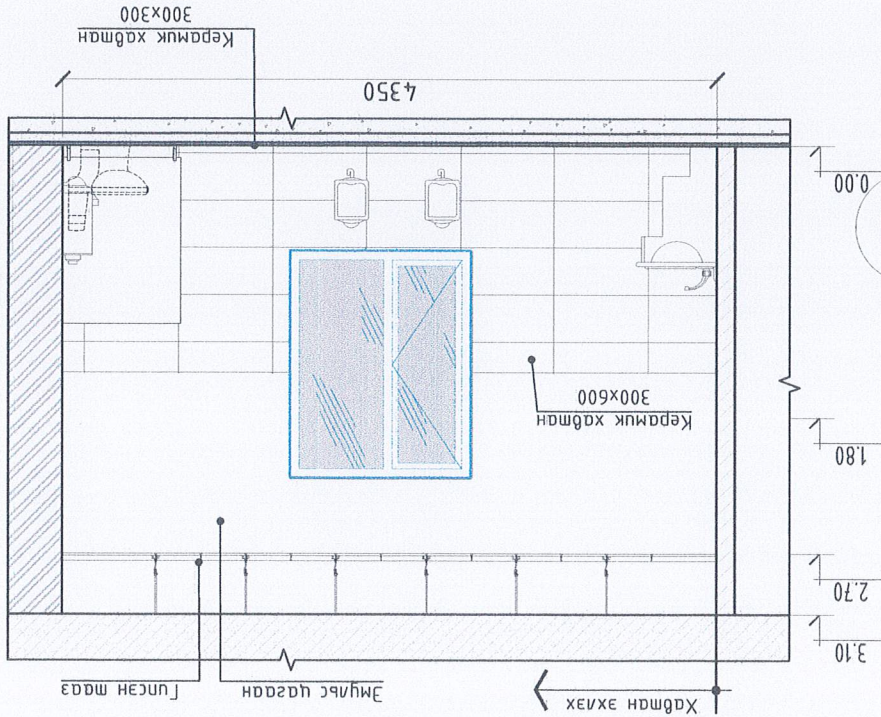
Одоо байгаа хана

АРИУН ЦЭВРИЙН ӨРӨӨНИЙ ХЭСЭГЧИЛСЭН БАЙГУУЛАЛТ-1 М1:100

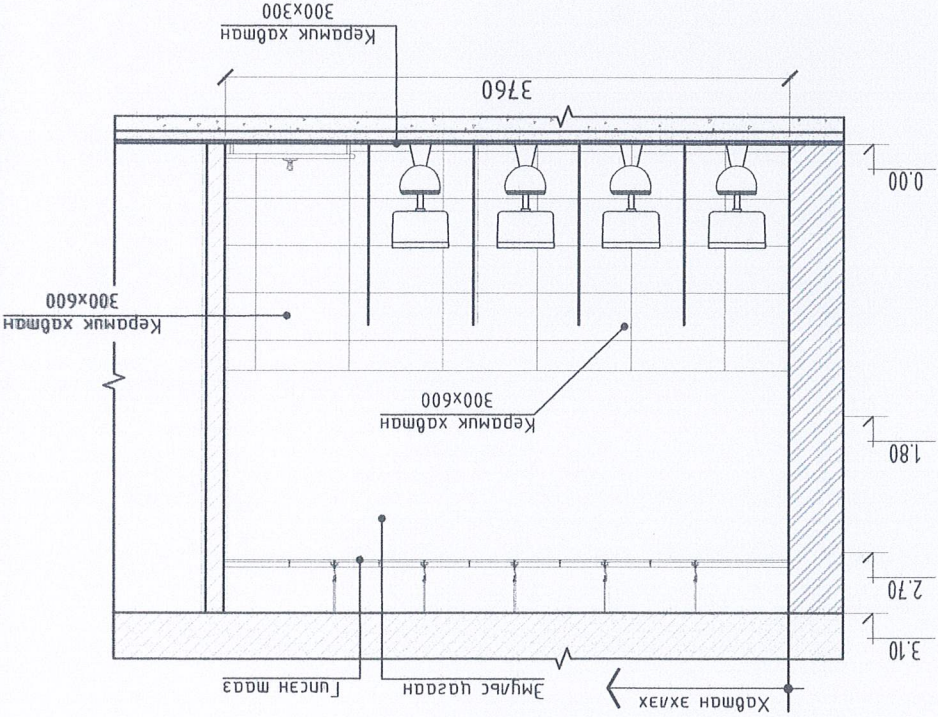
8 7 6 5 4 3 2 1

А В С D E F

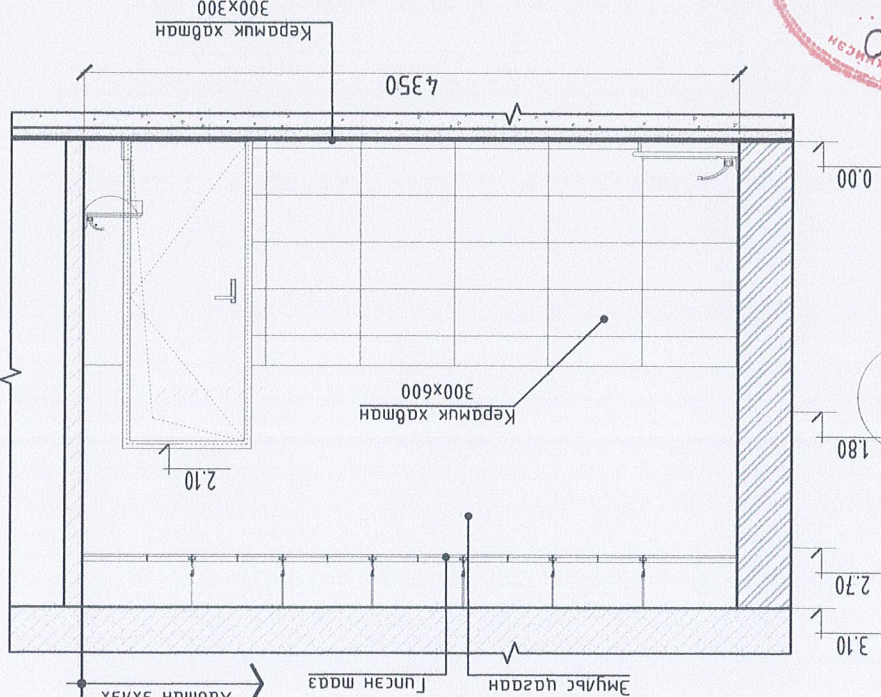
ХАНЫН ДЭЛЗЭЭС-А М1:100



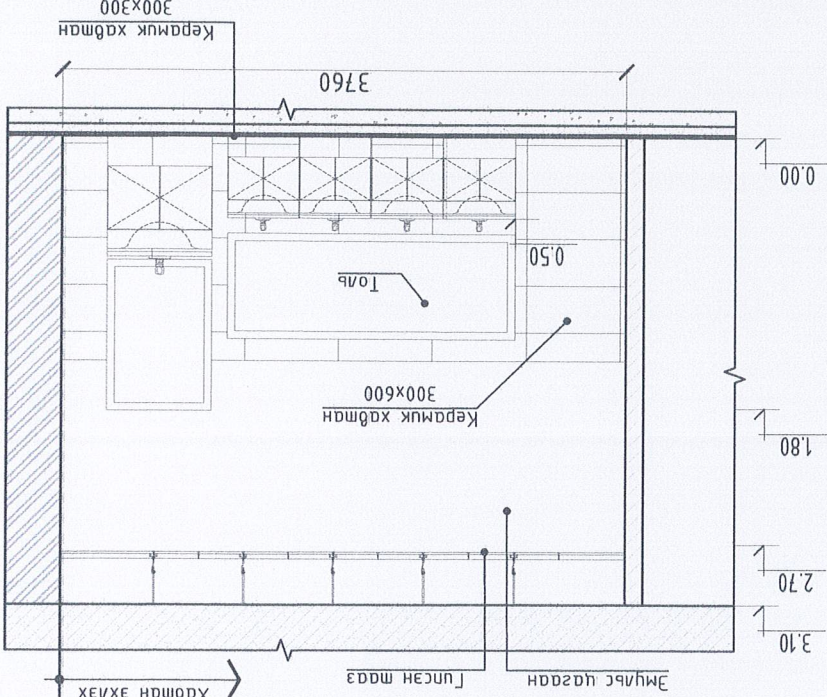
ХАНЫН ДЭЛЗЭЭС-Б М1:50



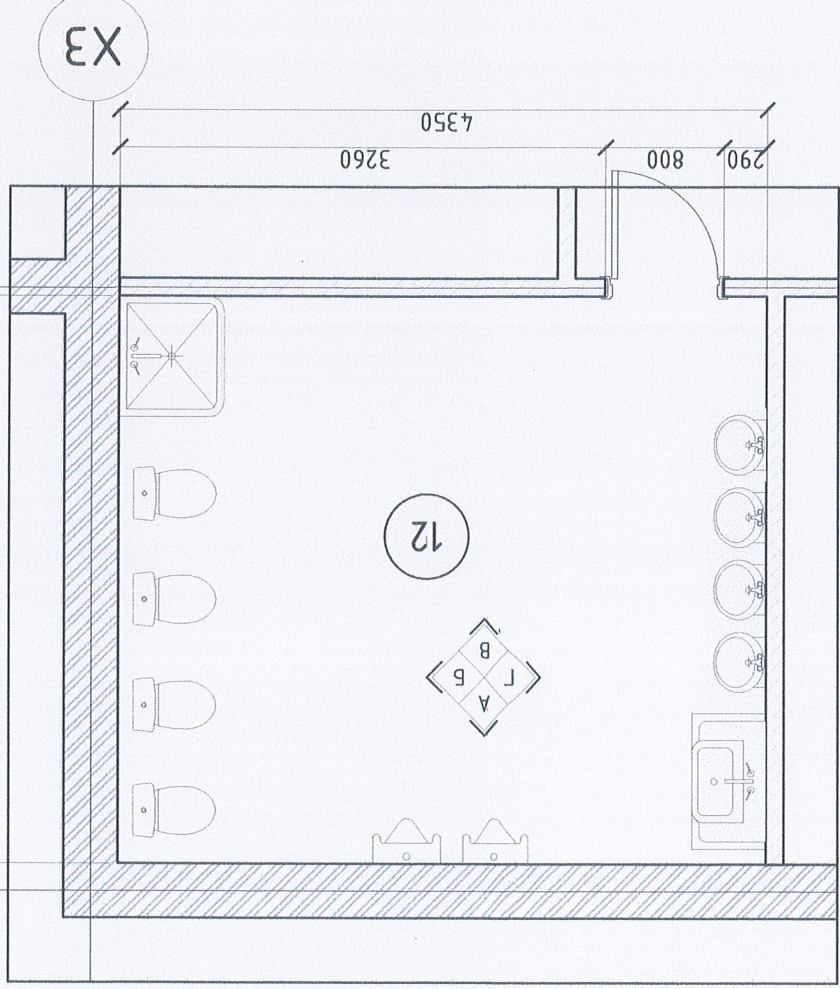
ХАНЫН ДЭЛЗЭЭС-В М1:50



ХАНЫН ДЭЛЗЭЭС-Г М1:50

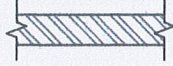


ХЭСЭГЧИЛСЭН БАЙГУУЛАЛТ-1 М1:100

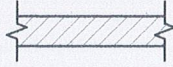


ХАНЫН БҮТЭЦ-1 М1:25

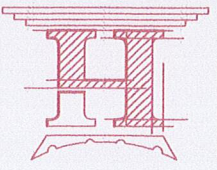
Хана-1 одоо байгаа хана



Хана-2 одоо байгаа дотор хана



№	1 ДАВХРЫН ӨРӨӨНИЙ ТОДОРХОЙЛОЛТ	ТАБАН	16.35
12	Ариун цэврийн өрөө		



Архитектор
Г.УУЗМЭСЭН
Шалгарсан
"НОЁДЫН ТҮРП" ХХК

МОНГОЛЫН АРХИТЕКТОРЫН
ХОНОРГАЛ
МАНГА
МА-БА
Г.БУРБА
2022-2023

ХЭСЭГЧИЛСЭН БАЙГУУЛАЛТ-1
ЭТ ШУФР: ХТ/БЕЛ-13/2023
Масштаб: М1:100
Огноо: 2023

Хүндэтгэж: 6А-16
Хэмжээгээс
Үе шам:

8 7 6 5 4 3 2 1

А В С D E F

100 ХҮҮХДИЙН 7-Р ЦЭЦЭР/ЭЛНИЙ АРИУН ЦЭВРИЙН БАЙГУУЛАМЖ
Эвдхэн аймэг, Улаанбаатар сум

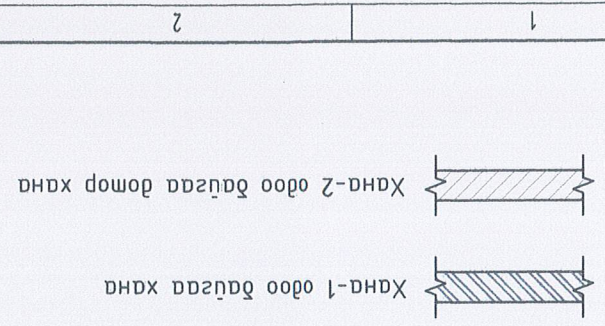
МОНГОЛ ХЭСЭГЧИЛСЭН БАЙГУУЛАЛТ-1
Хэм. зураг

Архитектор: Г. Цэцэгсүрэн
Удиртгач: Н. Хонгорзүйл
Шагасан: "НӨӨДӨЙН ТҮҮРЬ" ХХК

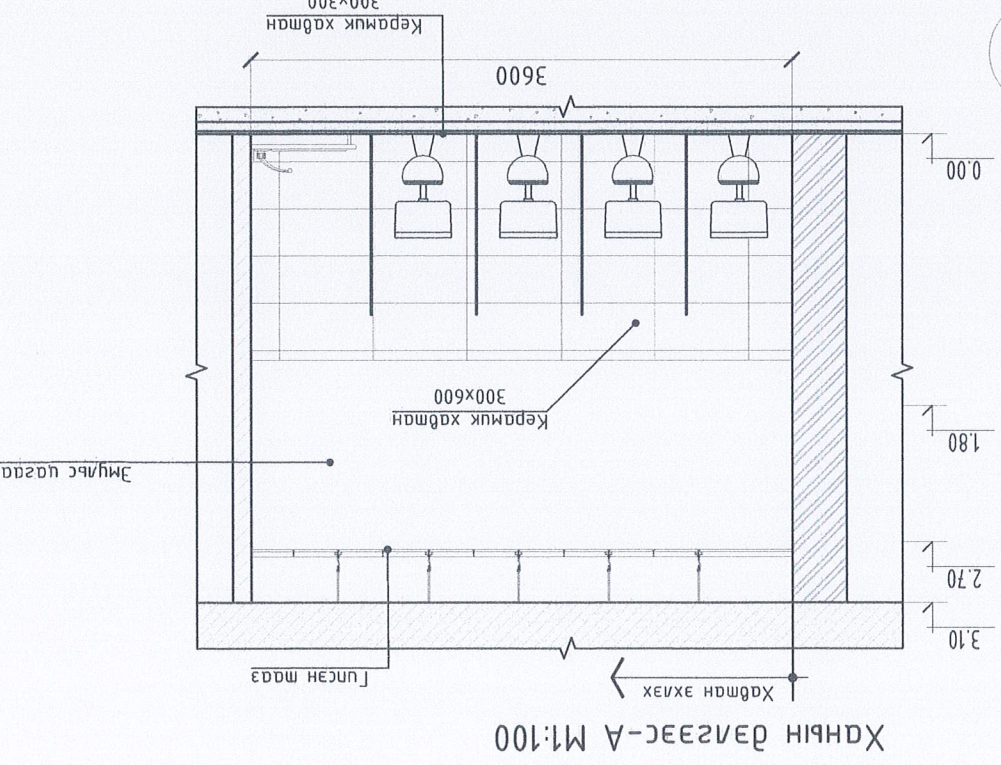
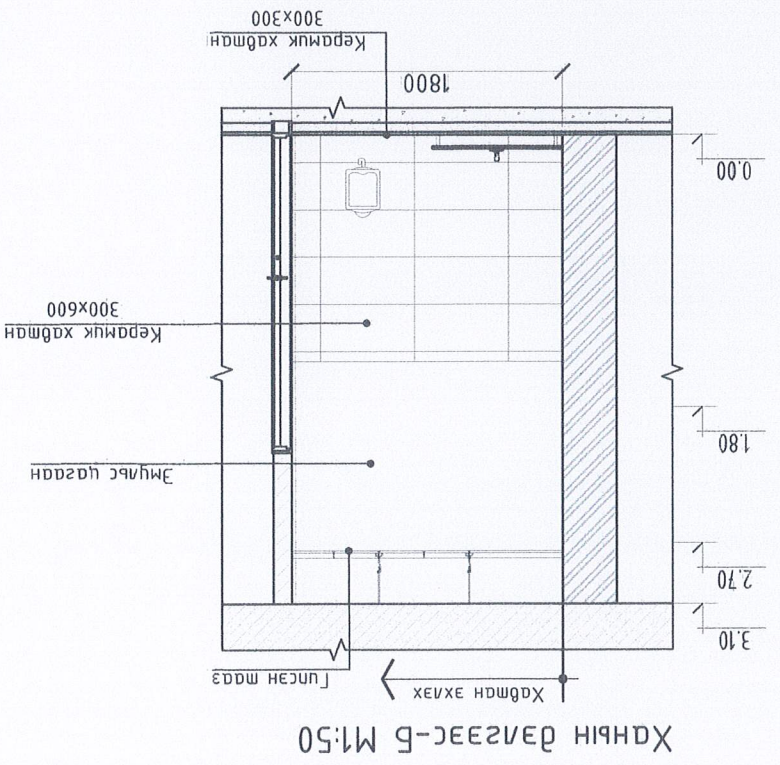
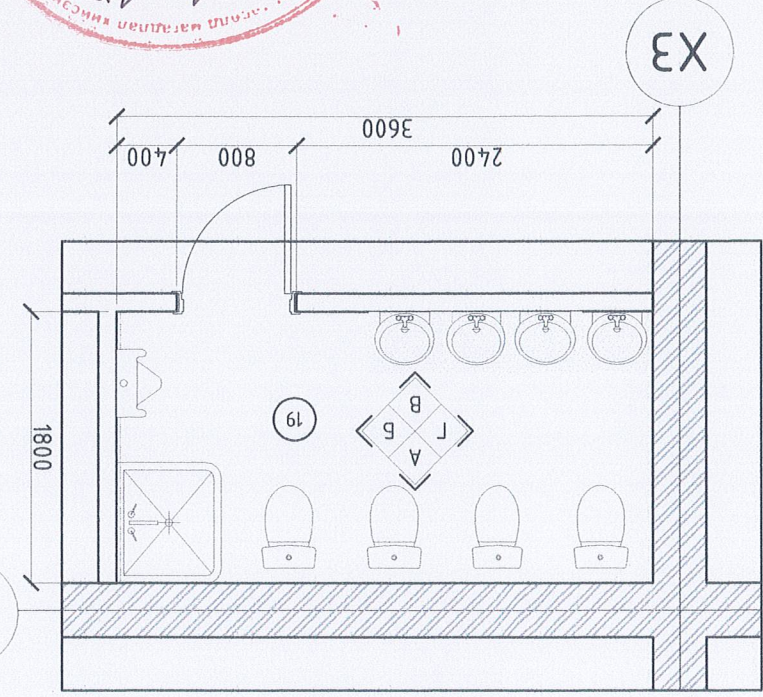
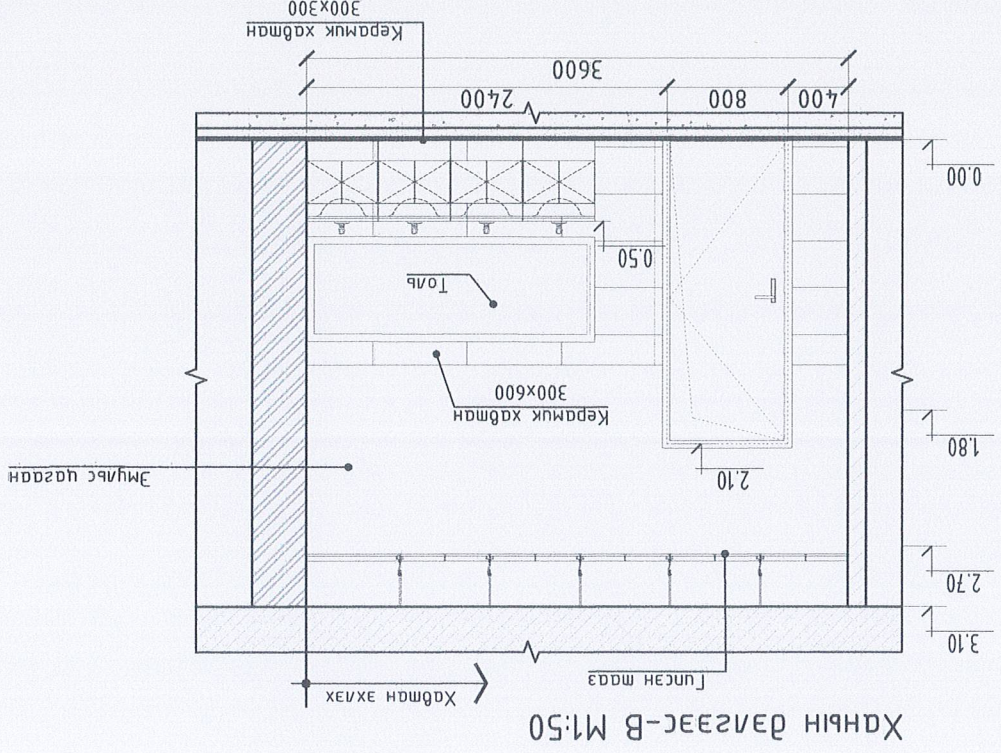
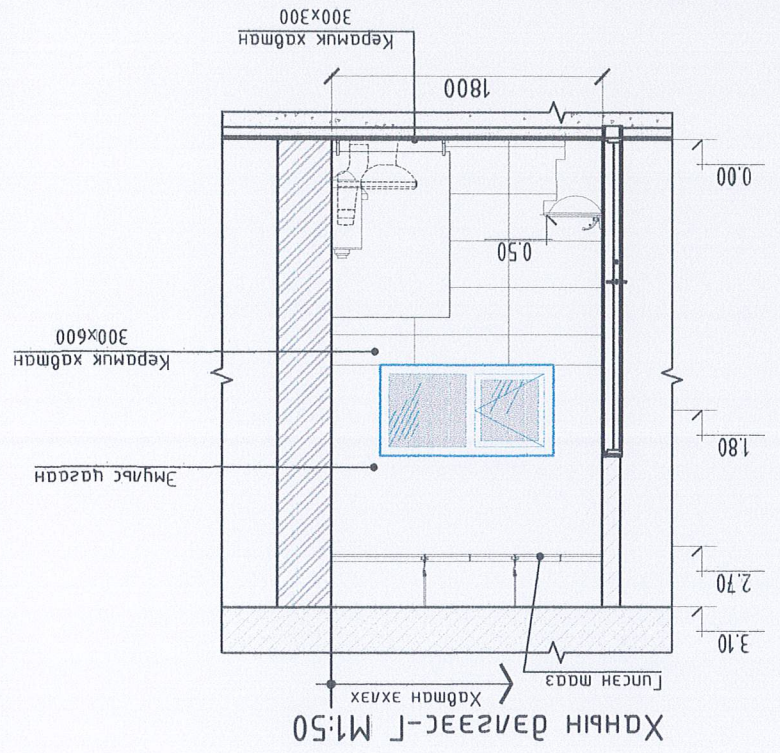
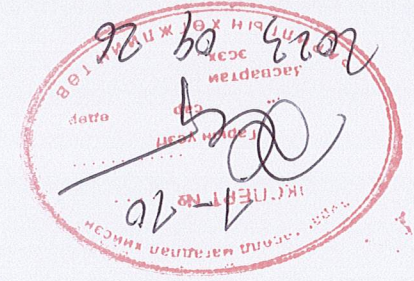
ТЛ Шуфр: HT/BEL-13/2023
Масштаб: М1:100
Огноо: 2023

Зургийн дугаар: БА-06
Хугацаа: БА-16

№	1 ДАВХРЫН ӨРӨӨНИЙ ТОДОРХОЙЛОЛТ	19	Ариун цэврийн өрөө	6.97
ТАЛБАН	(м ²)			



ХАНЫН БҮТЭЦ-1 М1:25



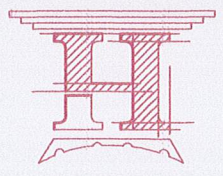
ХЭСЭГЧИЛСЭН БАЙГУУЛАЛТ-2 М1:100

АРИУН ЦЭВРИЙН ӨРӨӨНИЙ ХЭСЭГЧИЛСЭН БАЙГУУЛАЛТ-2 М1:100

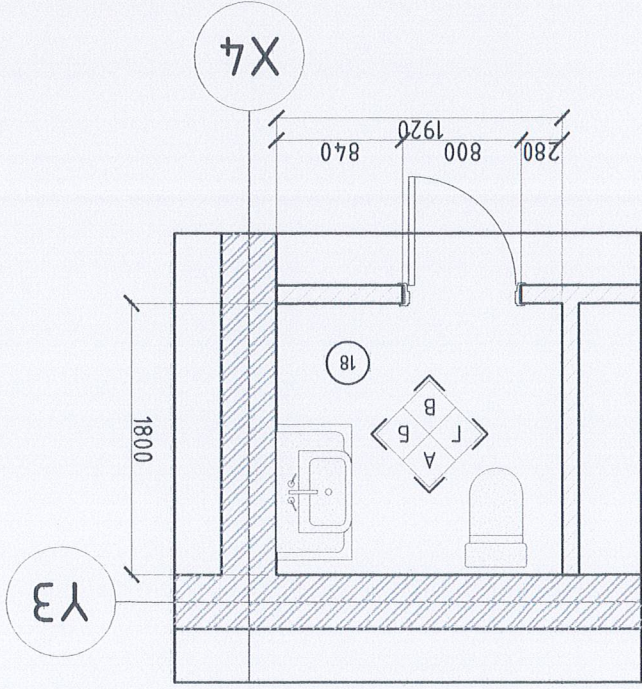
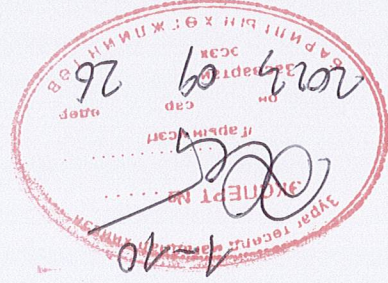
АРЫН ЦЭВРИЙ ӨРӨНИЙ ХЭСЭГЧИЛСЭН БАЙГУУЛАЛТ-З М1:100

Хана-1 өдөө бэлгээ хана
Хана-2 өдөө бэлгээ дотор хана

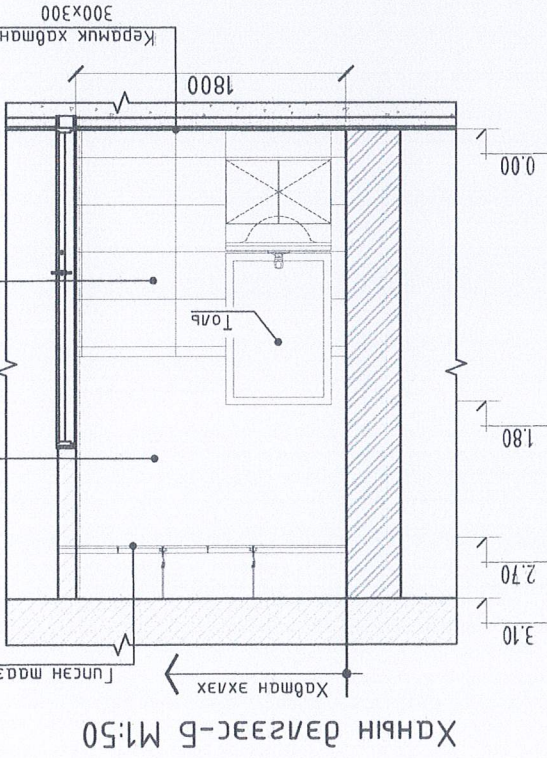
№	18	Арын цэврийн өрөө	3.45
ТАЛБАН	(м ²)		



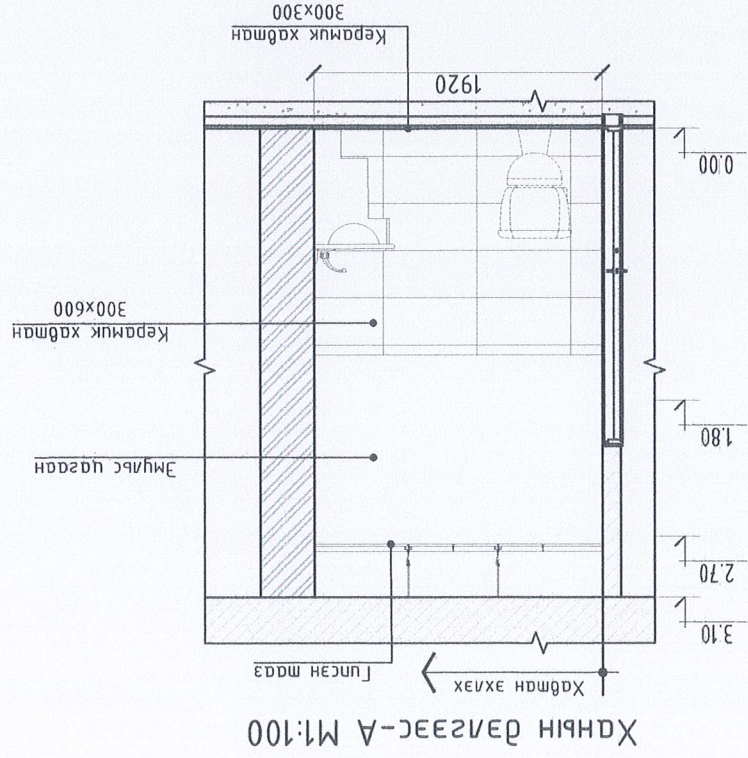
ХАНЫН БҮТЭЦ-1 М1:25



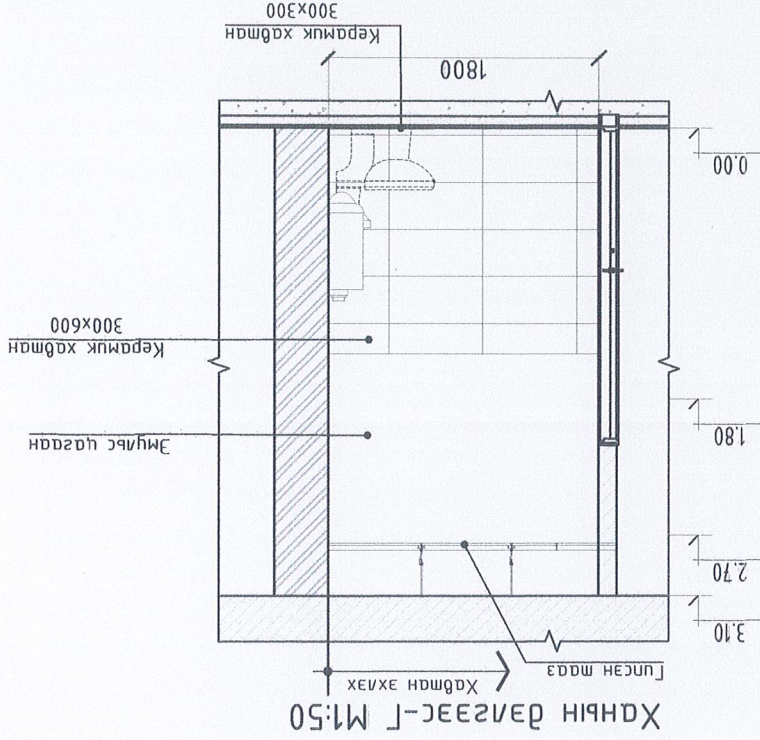
ХЭСЭГЧИЛСЭН БАЙГУУЛАЛТ-Э М1:100



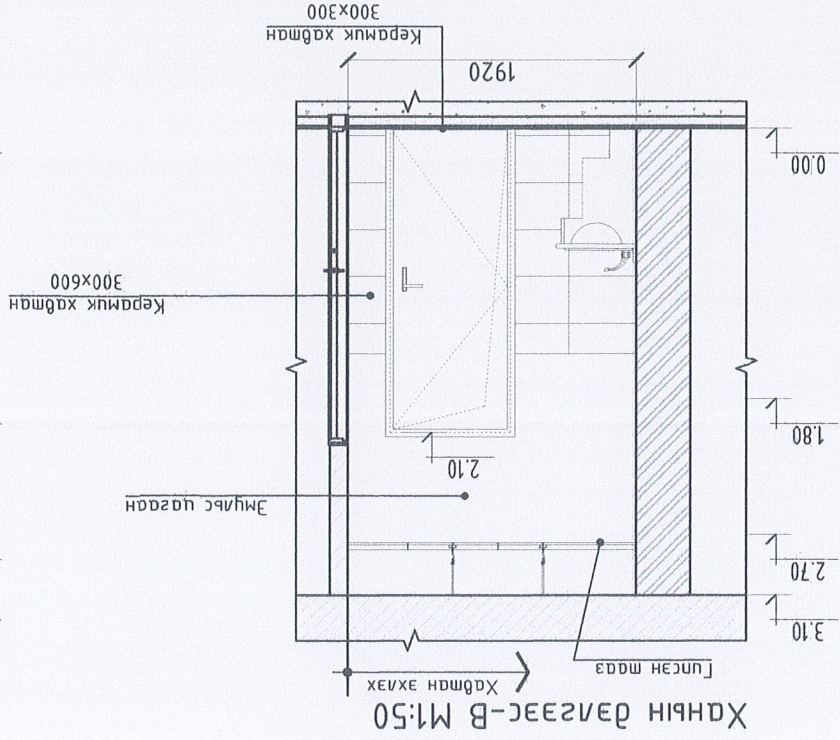
ХАНЫН ӨВЛЭЭС-Б М1:50



ХАНЫН ӨВЛЭЭС-А М1:100



ХАНЫН ӨВЛЭЭС-Г М1:50



ХАНЫН ӨВЛЭЭС-В М1:50

Эдгэх гүмэг, Үндсэнд гүм
100 ХҮҮХДИЙН 7-Р ЦЭВРЭЛИЙН АРЫН ЦЭВРИЙН БАЙГУУЛАМЖ

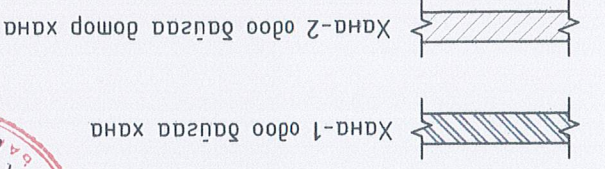
МОНГОЛЫН ХЭСЭГЧИЛСЭН БАЙГУУЛАЛТ-1

Аркушкмор	Ц.Хонгорзул	ET Шуфр:	М1:100	Огноо:	2023
Гууцмэгсэн	Ц.Хонгорзул	HT/BEL-13/2023	М1:100	Хугацаа:	6А-16
Шалгарсан	Г.Бурьян	ТТ Шуфр:	М1:100	Хугацаа:	6А-16

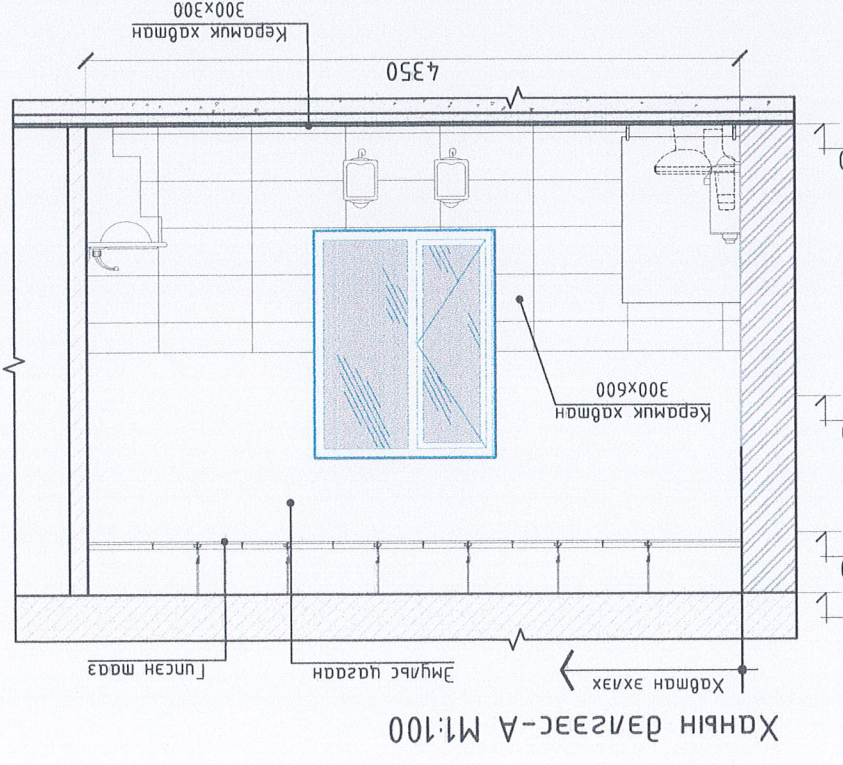
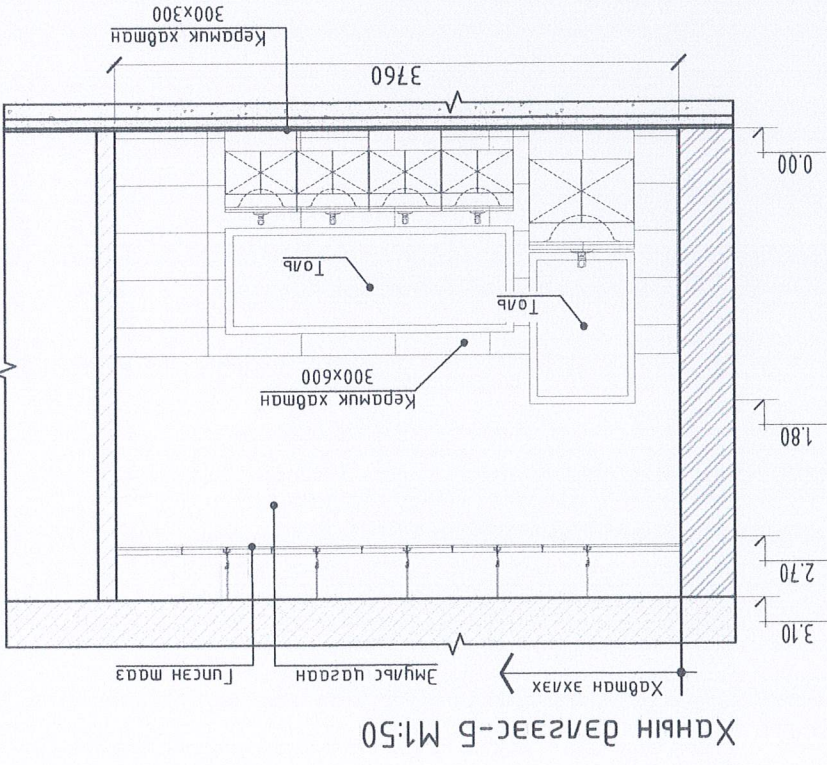
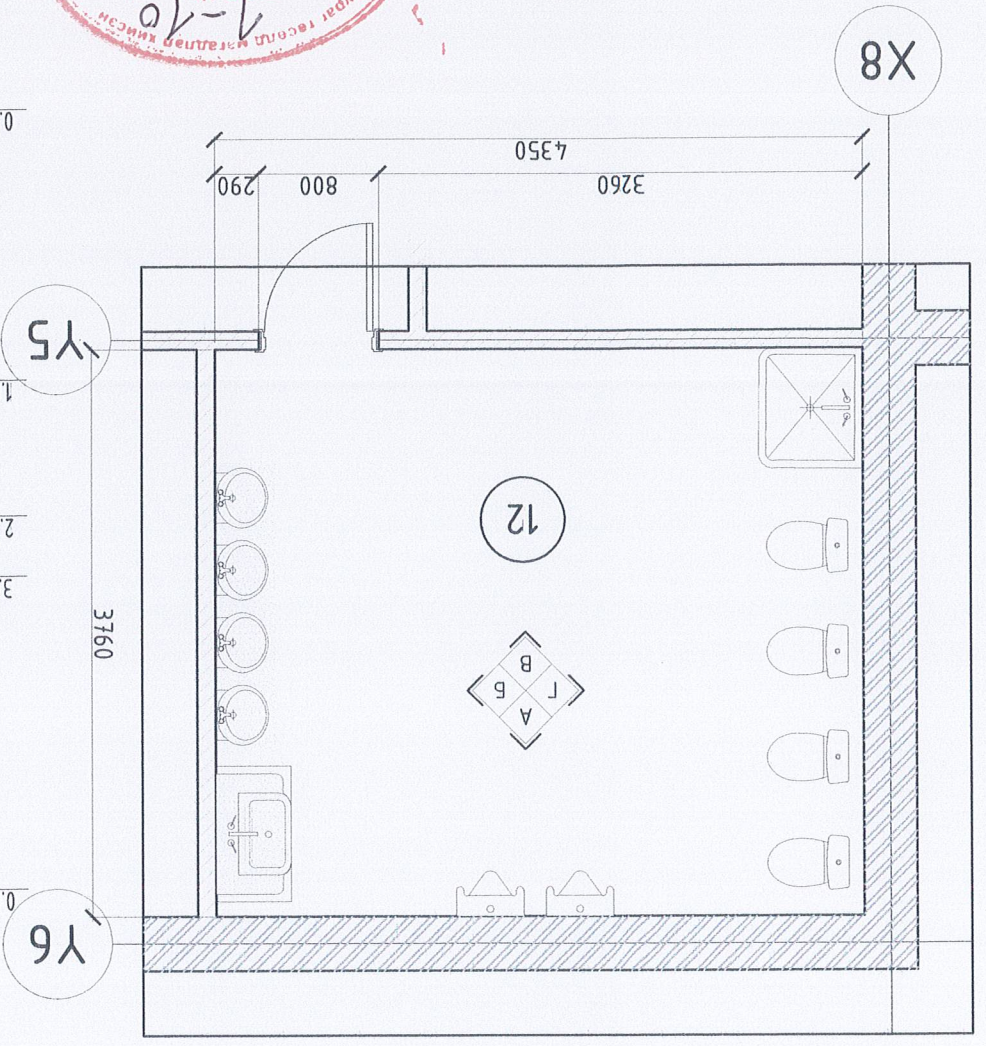
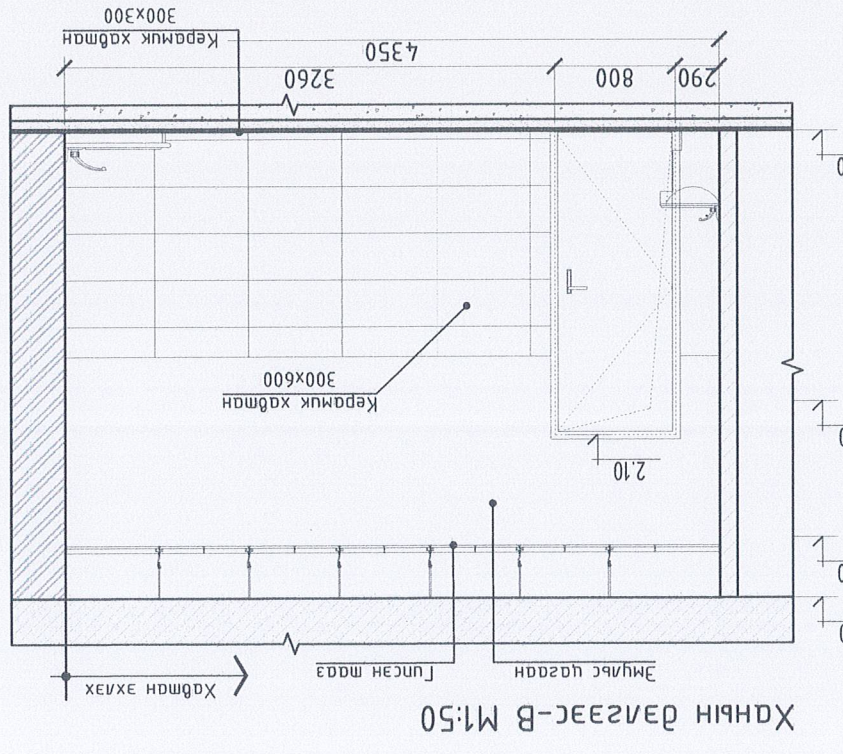
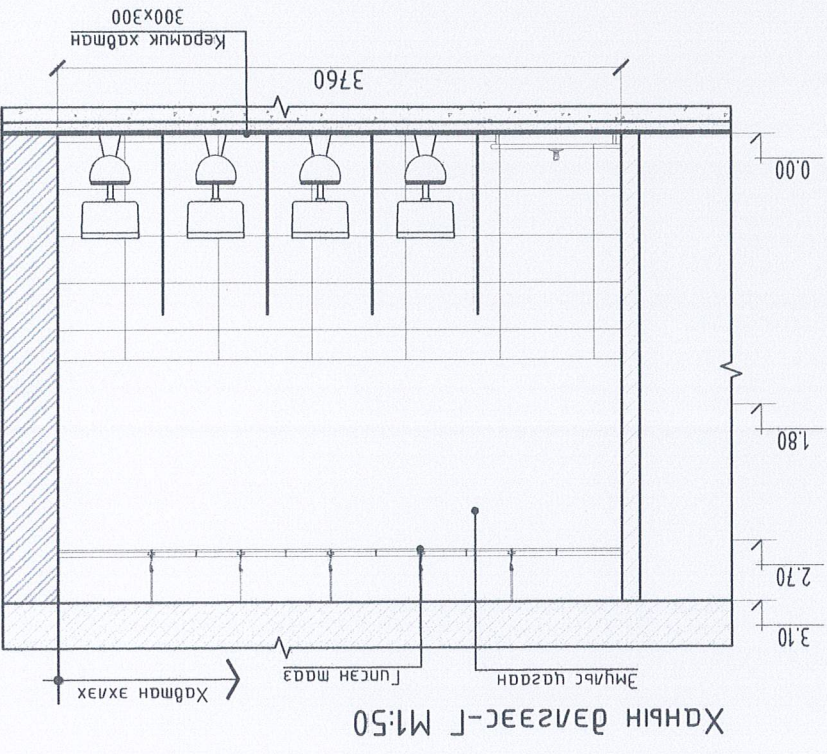
АЗ 8 7 6 5 4 3 2 1

А3	8	Хугаас: BA-16	Эргүүлн дугаар: BA-08	ТТ Шуфр: МОНГОНЫ ЭЦЭГ	"НӨГДӨЙН ТҮҮРЬ" ХХК Шалгарсан Лүүцмэгсээн		
		Огноо: 2023	Масштаб: М1:100	НТ/БЭГ-13/2023			Архитектор: Л.Хонгорзүл
		Үе шам: Хэм, зургаг	МОНГОНЫ ЭЦЭГ				Эц Шуфр: М.Хонгорзүл

№	1 ДАВХРЫН ӨРӨӨНИЙ ТОДОРХОЙЛОЛТ	16.35
ТАЛААН	(м ²)	Арлын цэврийн өрөө



ХАНЫН БҮТЭЦ-1 М:25

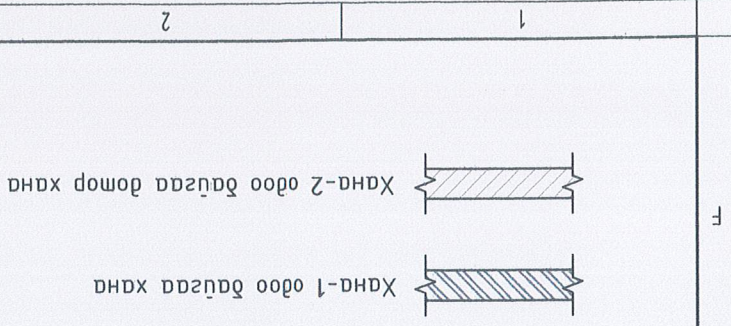


ХЭСЭГЧИЛСЭН БАЙГУУЛАЛТ-4 М:100

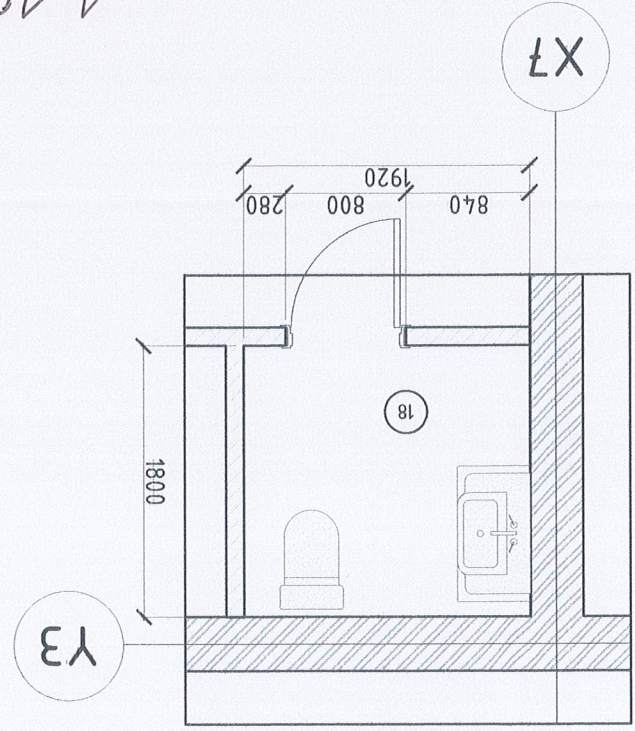
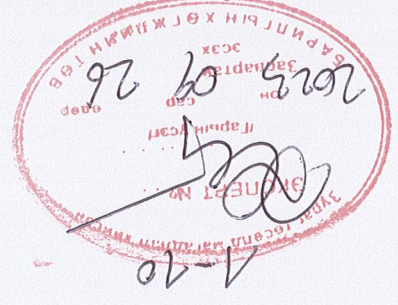
АРИУН ЦЭВРИЙН ӨРӨӨНИЙ ХЭСЭГЧИЛСЭН БАЙГУУЛАЛТ-4 М:100

А3 8 7 6 5 4 3 2 1

№	18	Арын цэврийн өрөө	3.45
ТА/БАЙ	(м ²)		



ХАНЫН БҮТЭЦ-1 М:25

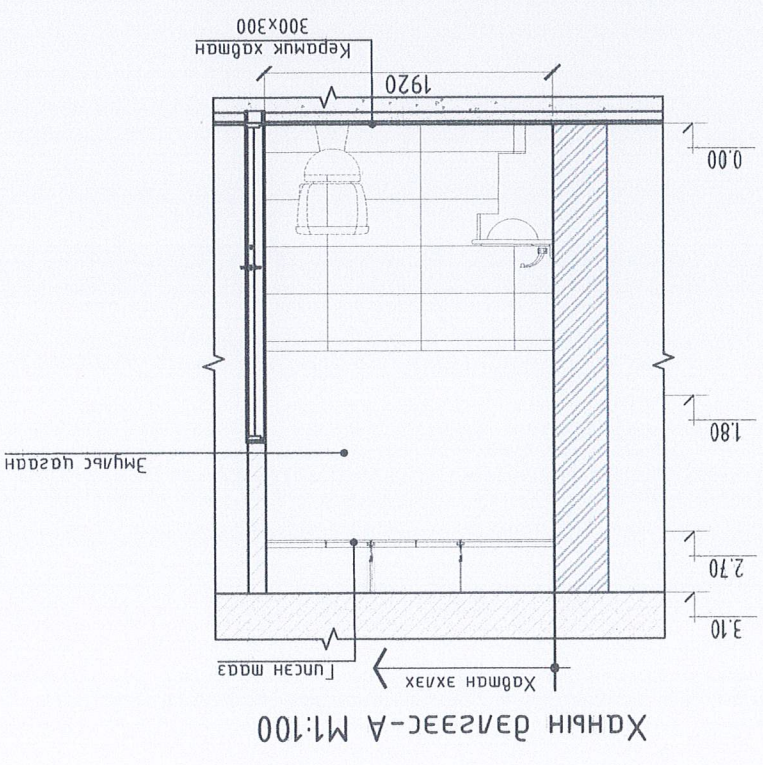
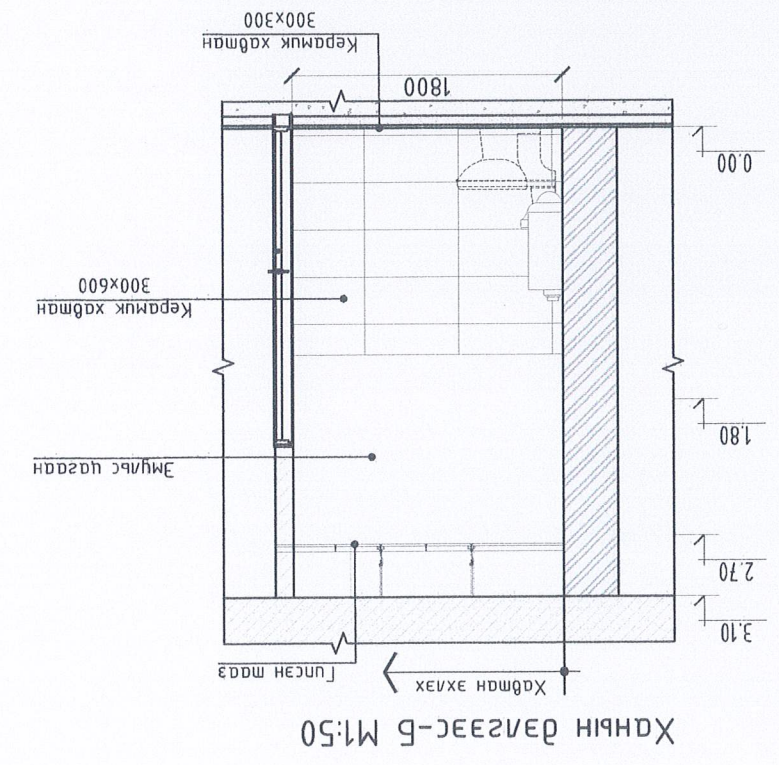
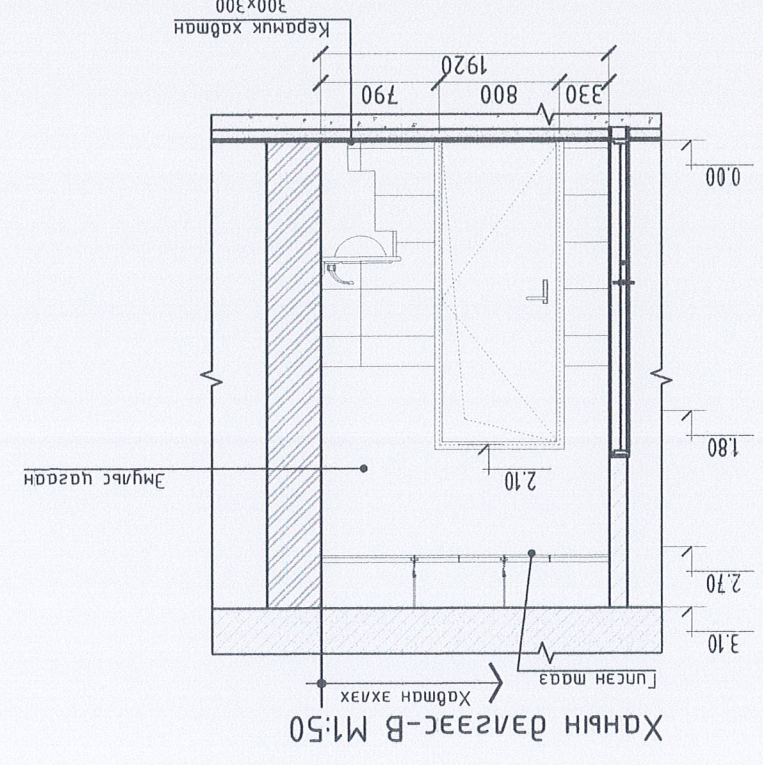
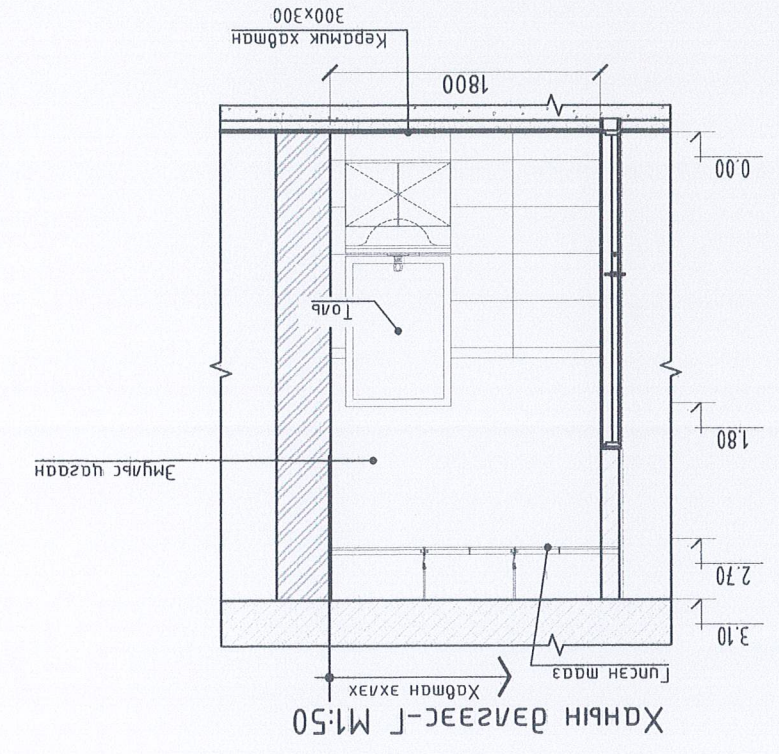
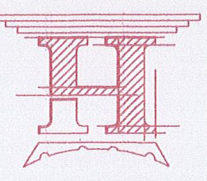


ХЭСЭГЧИЛСЭН БАЙГУУЛАЛТ-5 М:100

Архитектор: **МОНГОЛ УИЦ**
 22-564 АТХ888
 У.Хонгорзүйл
 УТ Шуфр: МТ/БЕТ-13/2023
 Маштаг: М1:100
 Огноо: 2023
 Хугацаа: БА-09
 БА-16

МОНГОЛ УИЦ
 2022-2023

“НОЁДЫН ТҮРБ” ХХК
 Шилсгэсэн
 Гүйцэтгэсэн

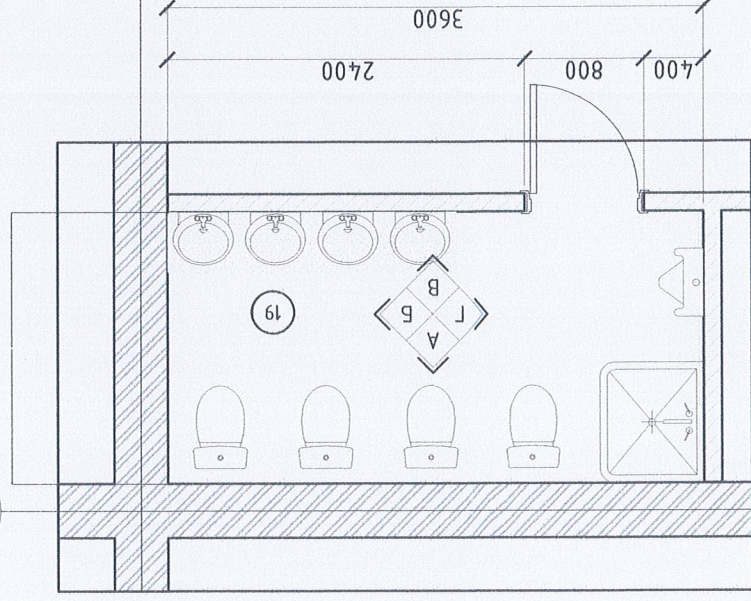


АРЫН ЦЭВРИЙН ӨРӨӨНИЙ ХЭСЭГЧИЛСЭН БАЙГУУЛАЛТ-5 М:100

8 7 6 5 4 3 2 1

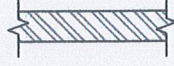
АРИУН ЦЭВРИЙН ӨРӨӨНИЙ ХЭСЭГЧИЛСЭН БАЙГУУЛАЛТ-6 М1:100

ХЭСЭГЧИЛСЭН БАЙГУУЛАЛТ-6 М1:100

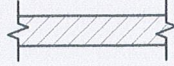


ХАНЫН БҮТЭЦ-1 М1:25

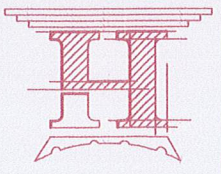
Хана-1 өдөө бусгаа хана



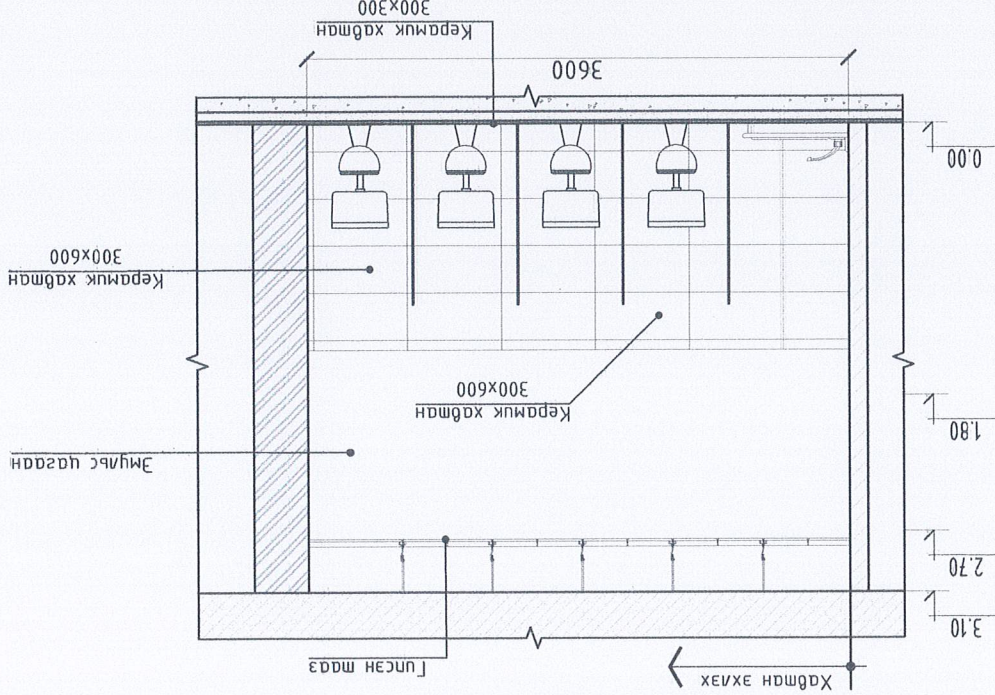
Хана-2 өдөө бусгаа дотор хана



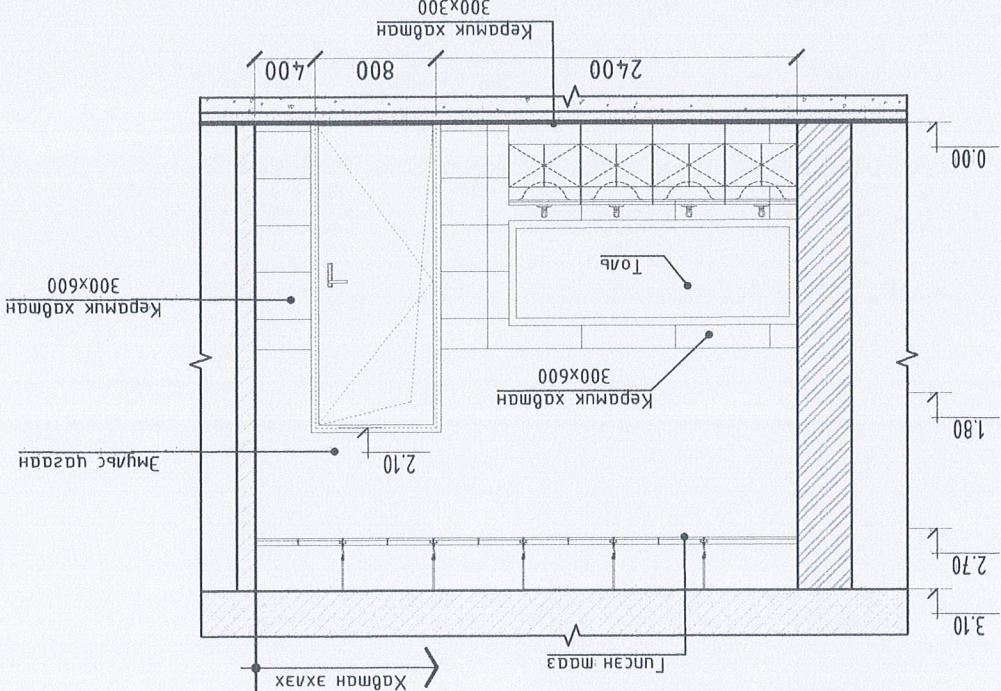
№	19	Ариун цэврийн өрөө	6.97
ТАЛБАН	(м ²)		



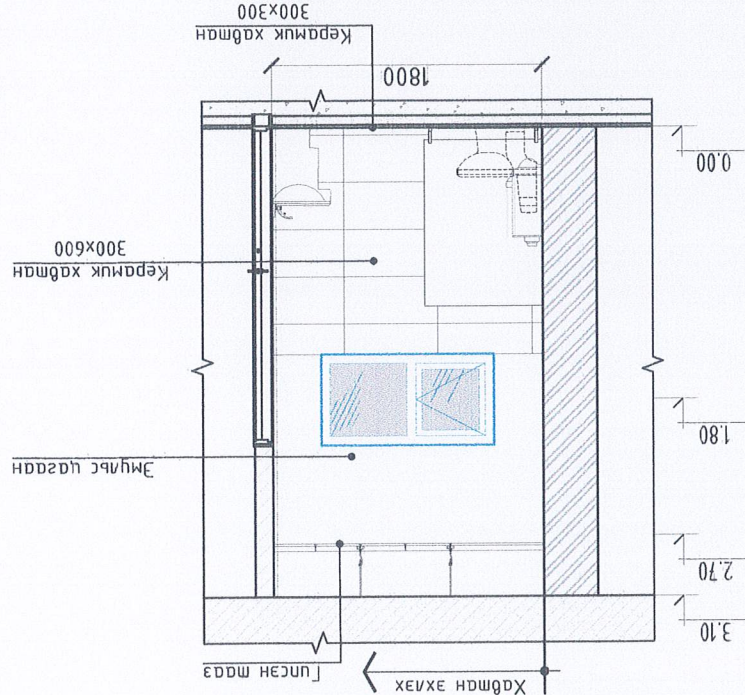
ХАНЫН ӨВГЭЭС-А М1:100



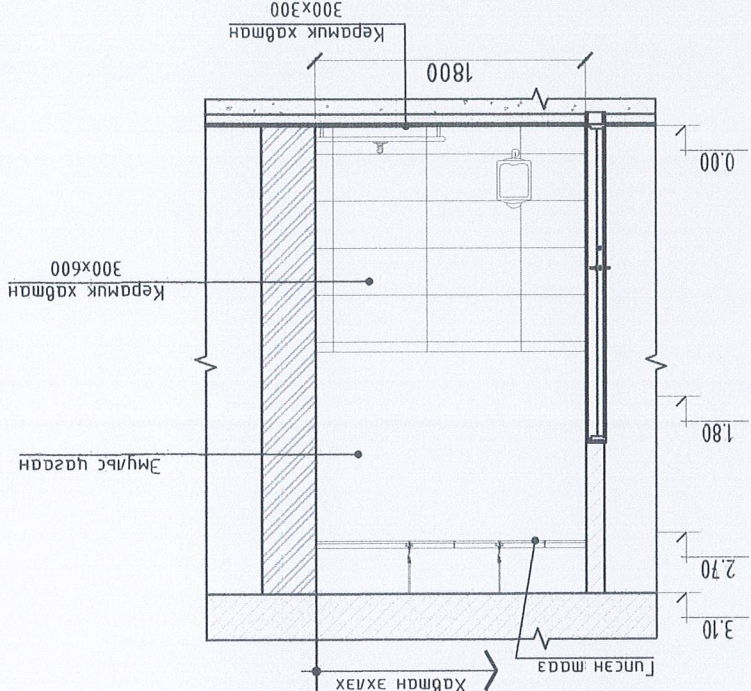
ХАНЫН ӨВГЭЭС-В М1:50



ХАНЫН ӨВГЭЭС-Б М1:50



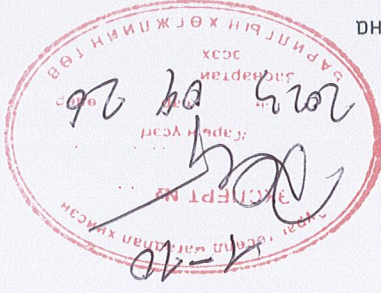
ХАНЫН ӨВГЭЭС-Г М1:50

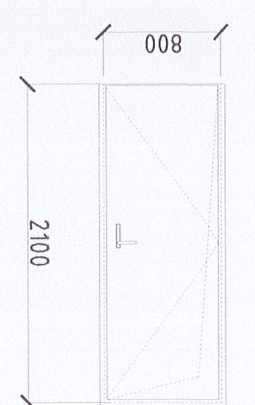
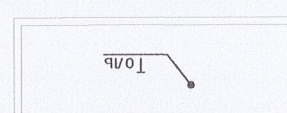
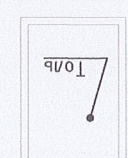


Эвдхэн аймаг, Улаанбаатар сум
100 ХҮҮХДИЙН 7-Р ЦЭЦЭРЛЭГИЙН АРИУН ЦЭВРИЙН БАЙГУУЛАМЖ
ХЭСЭГЧИЛСЭН БАЙГУУЛАЛТ-1

Хам.зургаас
Үе шам:
Хэм.зургаас
Масштаб: М1:100
Огноо: 2023
Эргүүлэн дугаар: БА-10
Хугацаа: БА-16

Архитектор: Ц.Хонгорзүйл
Л.Хонгорзүйл
Гүйцэтгэгч: Ц.Хонгорзүйл
М.Б.А
МАРС-ДИЗАЙН-АРХИТЕКТОР
Уулзахан
Шалсан
"НОЁДЫН ТҮҮРЬ" ХХК
2022-2023

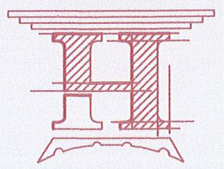


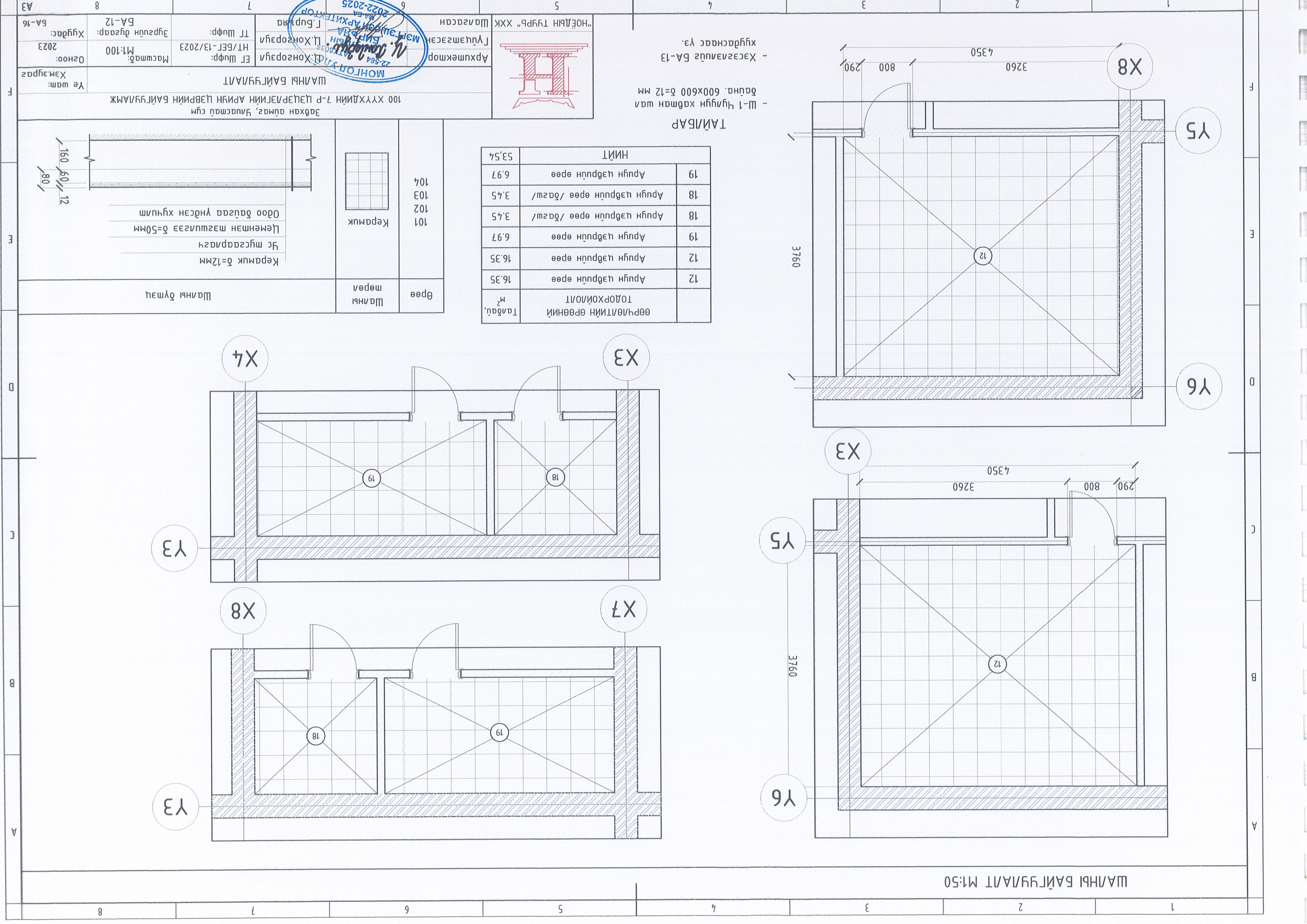
A		B		C		D		E		F	
позуц марк	Засвар /Модон хаалга/ Зардар	Харуурагны хэмжээ		Эдгэхүүний мэдээ /м2/	дөр.	зүүн	дүгд	Хөдөө	өргөн	Харуурагны хэмжээ	Төгсөх аумаг, Үнэсгэмд сүм 100 ХҮҮХДИЙН 7-Р ЦЭЦЭРЛЭГИЙН АРИУН ЦЭВРИЙН БАЙГУУЛАМЖ ХААЛГА, ЦОНХНЫ ТҮҮВЭР
		өндөр	өргөн								
X-1		800	2100	1.68	6	-	6	-	800	2100	Зархсан аумаг, Үнэсгэмд сүм 100 ХҮҮХДИЙН 7-Р ЦЭЦЭРЛЭГИЙН АРИУН ЦЭВРИЙН БАЙГУУЛАМЖ ХААЛГА, ЦОНХНЫ ТҮҮВЭР
X-2		700	1900	1.33	-	-	4	-	700	1900	
Ц-1		700	1000	0.7	-	-	4	-	700	1000	

Архитектор: Ц.Хонгорзүйл
 Гүйцэтгэгч: Ц.Хонгорзүйл
 Шагсаан: "НӨЁДЫН ТҮҮРЬ" ХХК
 2022.09.25
 22-564 АТХ033

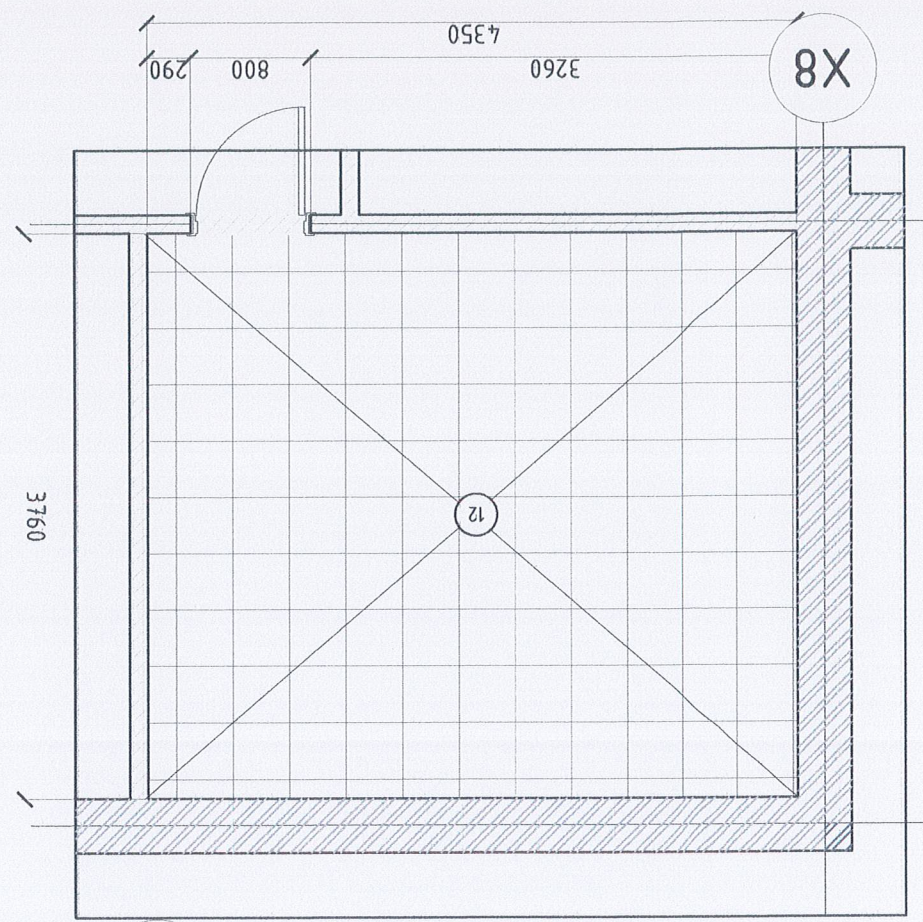
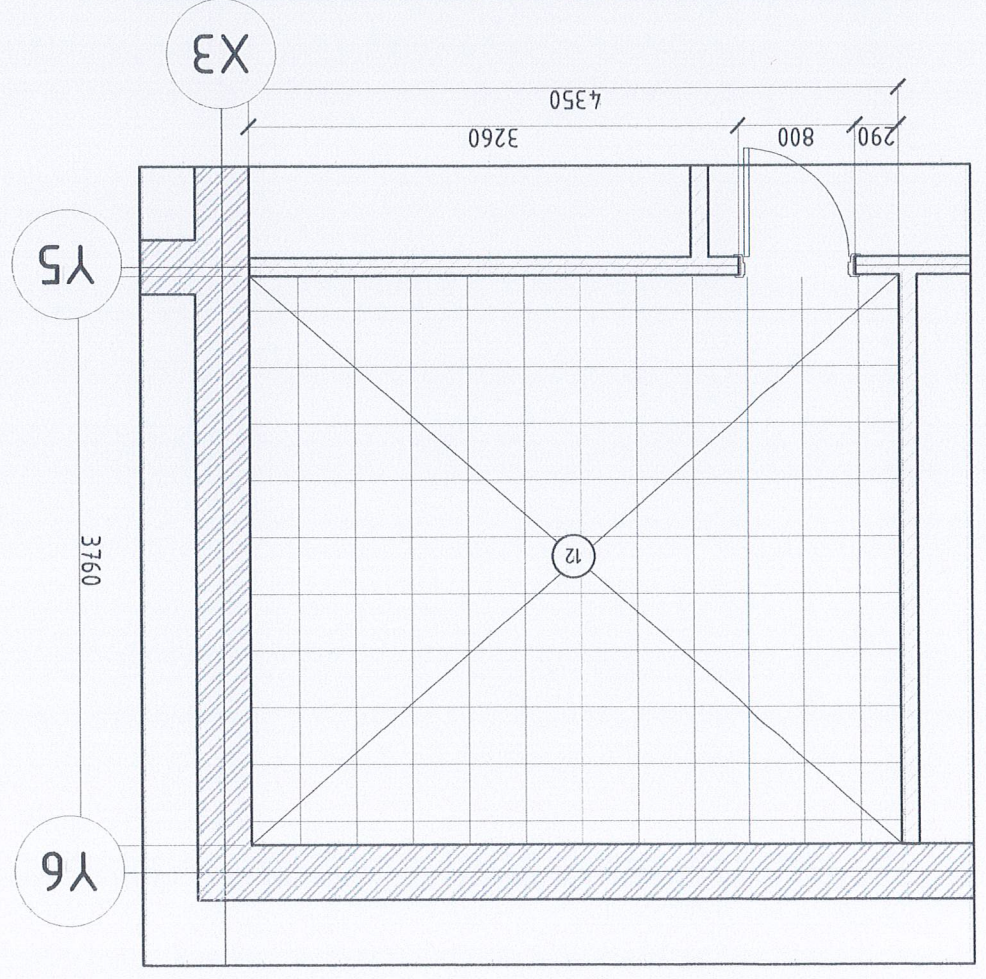
ТТ Шуфр: HT/БЕГ-13/2023
 Масштаб: М1:50
 Огноо: 2023
 Хугацаа: БА-11
 Хэмжээ: БА-16

МОНГОЛЫН ХААЛГА, ЦОНХНЫ ТҮҮВЭР
 22-564 АТХ033





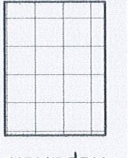
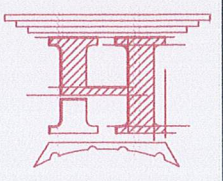
ШАЛНЫ БАЙГУУЛАЛТ М1:50



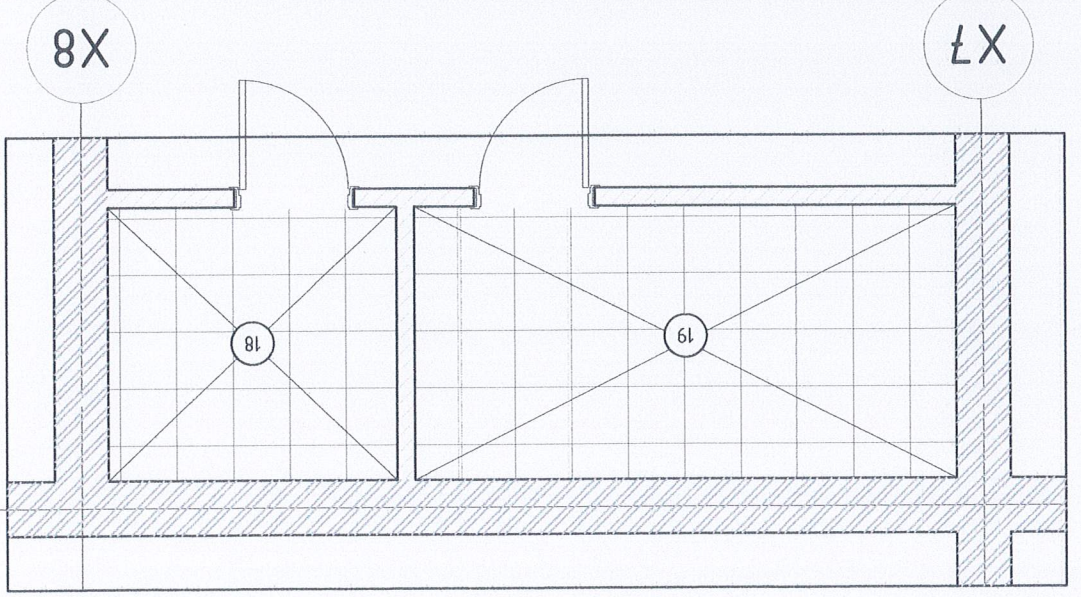
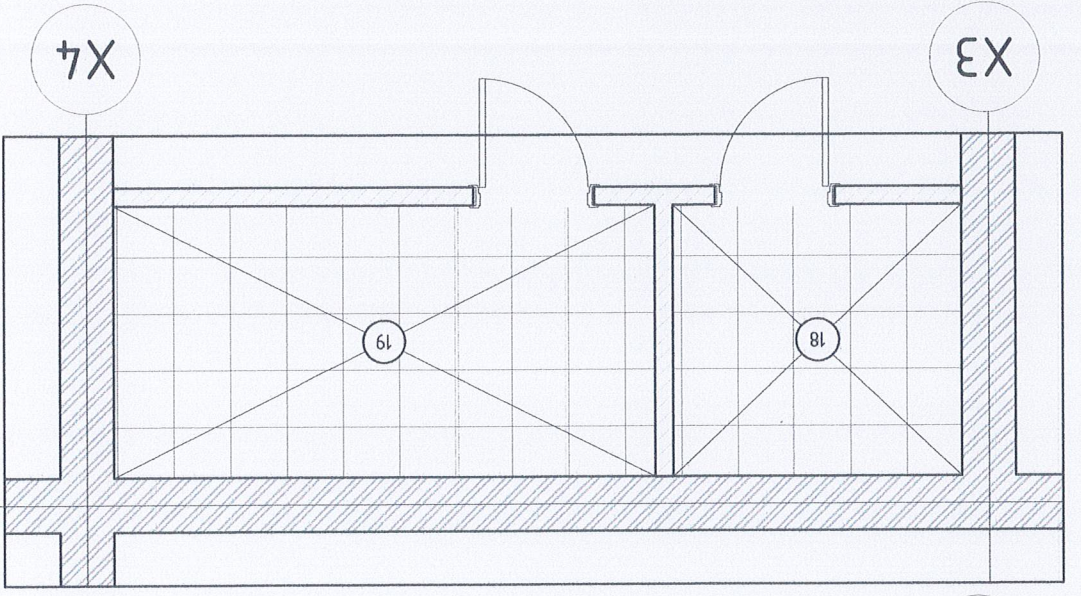
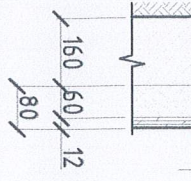
ӨӨРЧЛӨЛТИЙН ӨРӨӨНИЙ ТАВГАУ, М²

ТАВГАУ, М ²	12	12	19	19	18	18	19	18	19
ӨРЧЛӨЛТИЙН ӨРӨӨНИЙ ТАВГАУ, М ²	16.35	16.35	16.35	6.97	3.45	3.45	6.97	3.45	6.97
НИЙТ									
Арчун чэврүүн өрөө	12	12	19	19	18	18	19	18	19
Арчун чэврүүн өрөө	16.35	16.35	6.97	6.97	3.45	3.45	6.97	3.45	6.97
Арчун чэврүүн өрөө / дэгш /									
Арчун чэврүүн өрөө									
НИЙТ									
53.54									

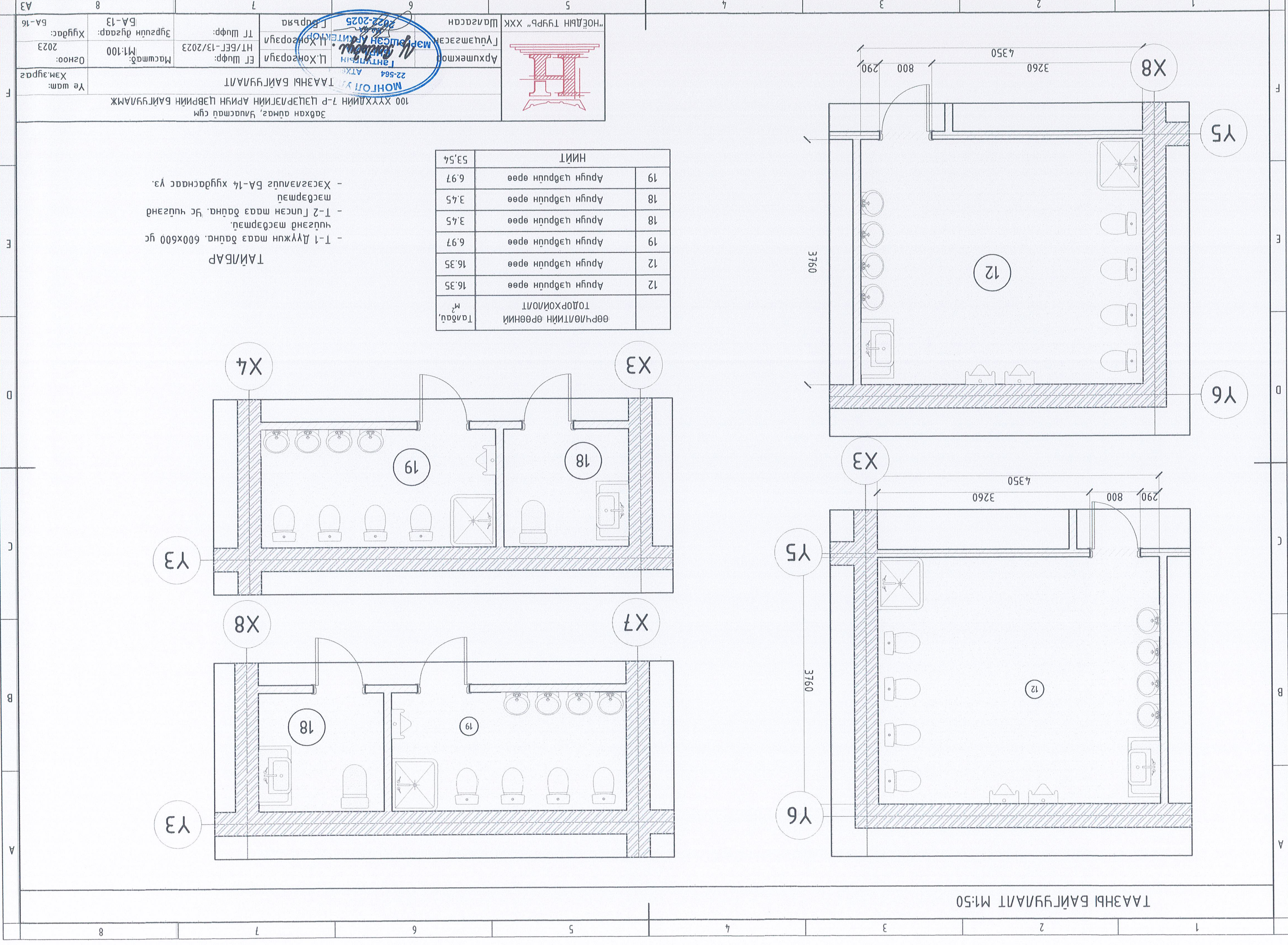
ТАЙЛААР
Ш-1 Чулуун хадтан шал
дэгнэ. 600x600 δ=12 мм
Хэсэглэлд БА-13
хурдснаас үз.



Өрөө Шалны мөрөл
Керамик δ=12мм
Үс муссаарагч
Цөмнөн мазгшлалз δ=50мм
Одоо дагуу үндсэн хуучим



1	2	3	4	5	6	7	8	А3
				Архитектор [Ууцмэсэн "НӨАБЫН ТҮРБ" ХХК Шалсан	МОНГОЛ УЛСЫН МАНИПУЛИЙН АРХИТЕКТОР БҮГДЭЛЭЛЭГ МАН-54 22-564 111-6038 М.Б.А	Т.Шуфр: НТ/БЕТ-13/2023	Масштаб: М1:100	Хугацаа: 2023 Огноо: М1:100
100 ХҮҮХДИЙН 7-Р ЦЭЦЭРЛЭГИЙН АРЧУН ЦЭВРҮҮН БАЙГУУЛАМЖ Зөвхөн андмаг, Үндсэмдэг сум ШАЛНЫ БАЙГУУЛАЛТ								Үе шам: Хэмзүрэг



Тайлбар	Тодорхойлолт	М ²
12	Арвун цэвэрчн өрөө	16.35
12	Арвун цэвэрчн өрөө	16.35
19	Арвун цэвэрчн өрөө	6.97
18	Арвун цэвэрчн өрөө	3.45
18	Арвун цэвэрчн өрөө	3.45
19	Арвун цэвэрчн өрөө	6.97
НИЙТ		
		53.54

ТАЙЛБАР

- Т-1 дүүжин мааз дайна. 600x600 гу чүүгэнд мэсэрмэд.
- Т-2 гунсан мааз дайна. Үс чүүгэнд мэсэрмэд
- Хэсэглэлдс БА-14 хуудснмаас үз.

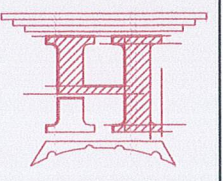
Зөвхөн ангаз, Үйлэсмад сүм
100 ХҮҮХДИЙН 7-Р ЦЭЦЭРЛЭГИЙН АРИУН ЦЭВРИЙН БАЙГУУЛАМЖ
МОНГОЛЫН ТААЗНЫ БАЙГУУЛАЛТ
22-564 АТХ

Архитектор: Ц.Хонгорзай
ЛАНГАЛЫН АНГАН
МАРЛУУСАН АРХИТЕКТУР
Ц.Хонгорзай

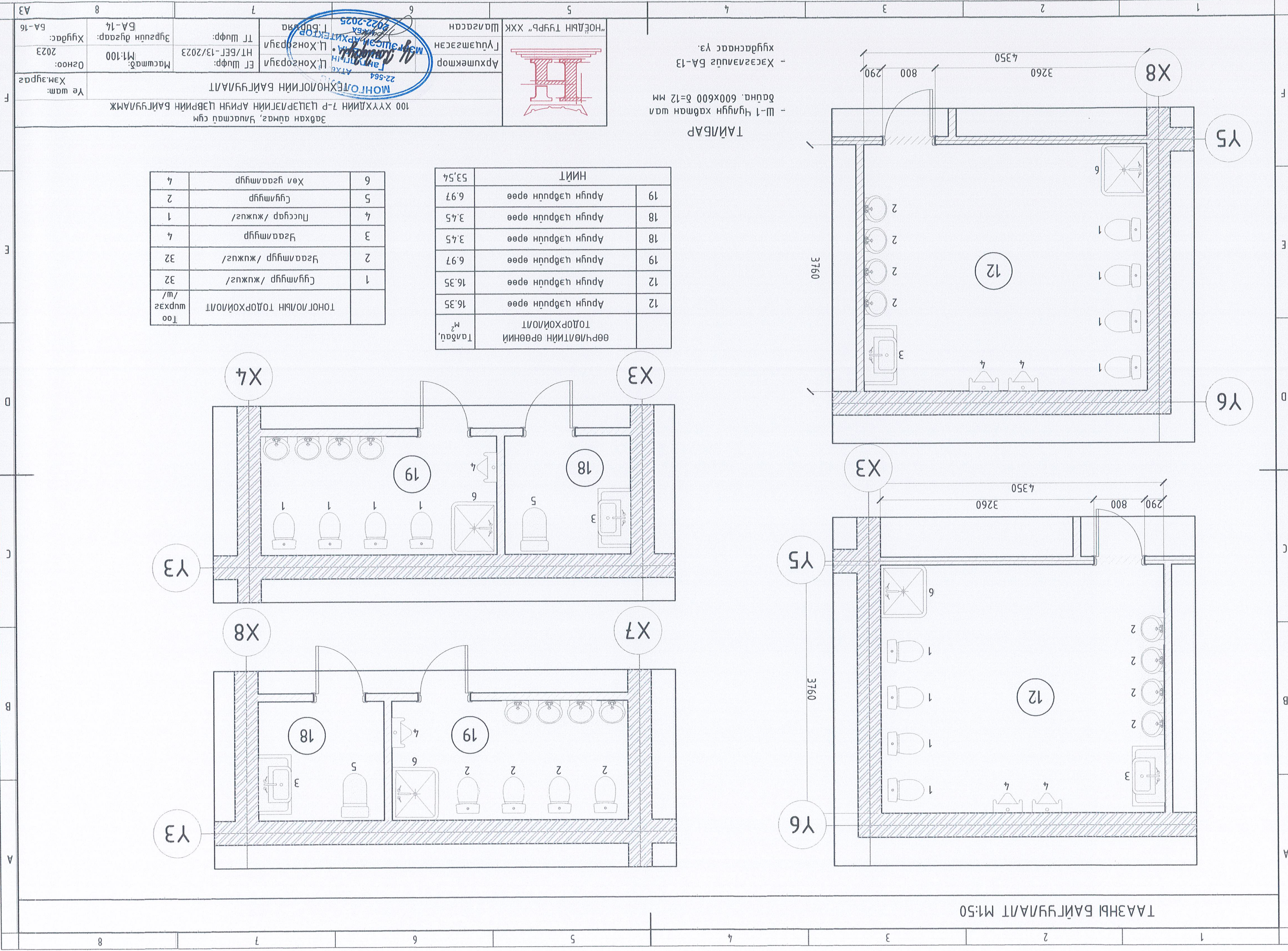
ТТ Шуфр: МТ/БЕГ-13/2023
Масштаб: М1:100
Эргүүлн дугаар: БА-13
Хуудас: БА-16

Огноо: 2023

Үе шат: Хэм.зургаас



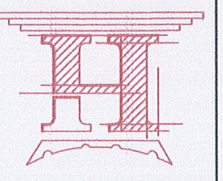
ТААЗНЫ БАЙГУУЛАЛТ М1:50



ТААЗЫ БАЙГУУЛАТ М1:50

ТАЙЛАР

- Ш-1 Чулуун хөтөн шал
 80мм. 600x600 δ=12 мм
 - Хэсэглэлцэс БА-13
 хуядаснаас үз.



ӨРЧЛӨЛТИЙН ӨРӨННИЙ ТАВГАУ, М ²	
12	Арвун цэврцэн өрөө
12	Арвун цэврцэн өрөө
19	Арвун цэврцэн өрөө
18	Арвун цэврцэн өрөө
18	Арвун цэврцэн өрөө
19	Арвун цэврцэн өрөө
18	Арвун цэврцэн өрөө
19	Арвун цэврцэн өрөө
53,54	НИЙТ

ТОНГОЛЫН ТОДОРХОЙЛОЛТ ШУРХЭС /м/	
1	Сүүлчүүр /жужс/
2	Зарамчүүр /жужс/
3	Зарамчүүр
4	Зарамчүүр
1	Пусгар /жужс/
2	Сүүлчүүр
4	Хөл зарамчүүр

Эвхэн айнаг, Янагмаа сүм
 100 ХҮҮХДИЙН 7-Р ЦЭЦРЭЛЭЙН АРИУН ЦЭВРИЙН БАЙГУУЛАМЖ

МОНГОЛ ТЕХНОЛОГИЙН БАЙГУУЛАЛТ

АТХБ 22-564

Л.Хонгорал
 Л.Хонгорал
 Л.Хонгорал

Архитектор
 Г.Цэцэгсэлэн
 Шалгарсан

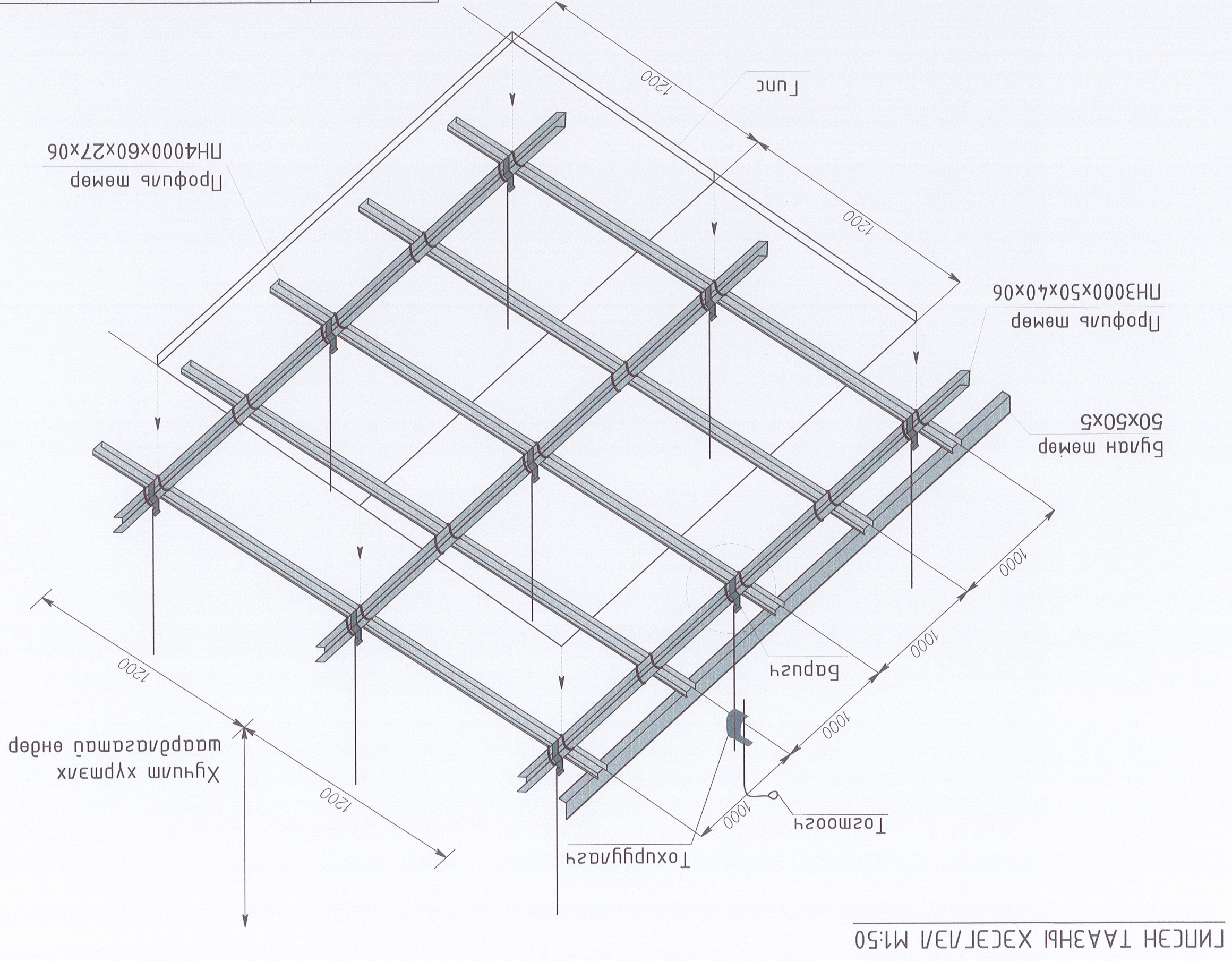
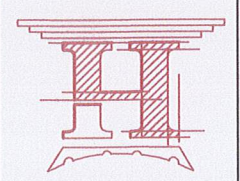
“НОЁДЫН ТҮРП” ХХК

Хугацаа: 2023
 М:1:100
 НТ/БЭГ-13/2023

Эргэлтн дугаар: БА-14
 Хугацаа: 2023

Хам.чугаас
 Үе шам:

Эрхэн аймаг, Улаанбаатар сум		100 ХҮҮХДИЙН 7-Р ЦЭЦЭРЛЭГИЙН АРИУН ЦЭВРИЙН БАЙГУУЛАМЖ		МОНГОЛ УЛС Л.ХОНГОРЯЛ АТХ6038	
Үе шат: Хэмжээгээр	Л.ХОНГОРЯЛ				
Огноо: 2023	Масштаб:	ЭТ Шуфр: НТ/БЕТ-13/2023	Ц.Хонгорял	Л.Хонгорял	МОНГОЛ УЛС АТХ6038
Хугацаа: БА-16	Эргүүлэн дүгээр: БА-15	ТТ Шуфр:	Л.Хонгорял	Л.Хонгорял	МОНГОЛ УЛС АТХ6038
А3	12	11	10	9	8



БҮЛГЭХ АЖЛЫН ТОДОРХОЙЛОЛТ

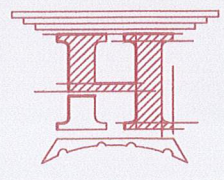
Өрөөний дугаар	Өрөө, ТАСАЛГААНЫ	Ханын замска эмгэц хусаж цэвэрлэх /м2/	Талбай, м ²	Шалны хуучин нума дугаар	Талбай, м ²	Нийт
12	Арвун цэврүүн өрөө	эмгэц замска	14.94	нума	16.35	63.22
12	Арвун цэврүүн өрөө	эмгэц замска	14.94	нума	16.35	
19	Арвун цэврүүн өрөө	эмгэц замска	9.67	нума	6.97	53.54
18	Арвун цэврүүн өрөө	эмгэц замска	7.00	нума	3.45	
18	Арвун цэврүүн өрөө	эмгэц замска	7.00	нума	3.45	
19	Арвун цэврүүн өрөө	эмгэц замска	9.67	нума	6.97	
19	Арвун цэврүүн өрөө	эмгэц замска	9.67	нума	6.97	
18	Арвун цэврүүн өрөө	эмгэц замска	7.00	нума	3.45	
18	Арвун цэврүүн өрөө	эмгэц замска	7.00	нума	3.45	
19	Арвун цэврүүн өрөө	эмгэц замска	9.67	нума	6.97	
Нийт			63.22		53.54	

ЗАСЛЫН АЖЛЫН ТОДОРХОЙЛОЛТ

Өрөөний дугаар	Өрөө, ТАСАЛГААНЫ	Хана засал	Талбай, м ²	Хана засал	Талбай, м ²	Шалны мэгшилгээ бетон В10, М150	Талбай, м ²	Шалны нума өнгөсгөө	Талбай, м ²	Нийт
12	Арвун цэврүүн өрөө	Замска тамах	14.94	эмгэц цагаан өнгүүн h-0.0	14.94	Бетон зугрмаг	16.35	Керамик хадтан 300x300	16.35	63.22
12	Арвун цэврүүн өрөө	Замска тамах	14.94	эмгэц цагаан өнгүүн h-0.0	14.94	Бетон зугрмаг	16.35	Керамик хадтан 300x300	16.35	
19	Арвун цэврүүн өрөө	Замска тамах	9.67	эмгэц цагаан өнгүүн h-0.0	9.67	Бетон зугрмаг	6.97	Керамик хадтан 300x300	6.97	63.22
18	Арвун цэврүүн өрөө	Замска тамах	7.00	эмгэц цагаан өнгүүн h-0.0	7.00	Бетон зугрмаг	3.45	Керамик хадтан 300x300	3.45	
18	Арвун цэврүүн өрөө	Замска тамах	7.00	эмгэц цагаан өнгүүн h-0.0	7.00	Бетон зугрмаг	3.45	Керамик хадтан 300x300	3.45	
19	Арвун цэврүүн өрөө	Замска тамах	9.67	эмгэц цагаан өнгүүн h-0.0	9.67	Бетон зугрмаг	6.97	Керамик хадтан 300x300	6.97	
19	Арвун цэврүүн өрөө	Замска тамах	9.67	эмгэц цагаан өнгүүн h-0.0	9.67	Бетон зугрмаг	6.97	Керамик хадтан 300x300	6.97	
18	Арвун цэврүүн өрөө	Замска тамах	7.00	эмгэц цагаан өнгүүн h-0.0	7.00	Бетон зугрмаг	3.45	Керамик хадтан 300x300	3.45	
18	Арвун цэврүүн өрөө	Замска тамах	7.00	эмгэц цагаан өнгүүн h-0.0	7.00	Бетон зугрмаг	3.45	Керамик хадтан 300x300	3.45	
19	Арвун цэврүүн өрөө	Замска тамах	9.67	эмгэц цагаан өнгүүн h-0.0	9.67	Бетон зугрмаг	6.97	Керамик хадтан 300x300	6.97	
Нийт			63.22		63.22		53.54		53.54	

АЦӨ-НИЙ ДСЛ ХААЛТНЫ АЖЛЫН ТОДОРХОЙЛОЛТ

Өрөөний дугаар	Өрөө, ТАСАЛГААНЫ	ДСЛ хадтан	Талбай, м ²	Нийт
12	Арвун цэврүүн өрөө	АЦӨ-ний хаам	3.52	14.08
12	Арвун цэврүүн өрөө	АЦӨ-ний хаам	3.52	
19	Арвун цэврүүн өрөө	АЦӨ-ний хаам	3.52	
19	Арвун цэврүүн өрөө	АЦӨ-ний хаам	3.52	
Нийт			14.08	



Зөвхөн аймга, Уластай сүм
100 ХҮҮХДИЙН 7-Р ЦЭЦЭРЛЭГИЙН АРИУН ЦЭВРИЙН БАЙГУУЛАМЖ

Үе шам: Хэм, зүрэг
Огноо: 2023
Хугацаа: Хугацаа: 2023

Архитектор
Л.Хонгорзул
Л.Хонгорзул
Л.Хонгорзул

ТТ Шуфр: ET Шуфр: HT/БЕТ-13/2023
Зургийн дугаар: BA-16

Шалгарсан
"НОЁДЫН ТҮҮР" ХХК

МОНГОЛ УЛС
МА-54
2021-2025
МА-54
МА-54