

УЛААНБААТАР ХОТ 2023 ОН

ЦБҮ УНЖЕНЕР /Ж.Нямдорш/



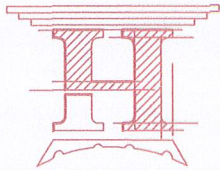
БОЛОВСРУУЛСАН:

(Усан хангамж, аргуулах машгуурын ажлын хэсэг-УАТ)

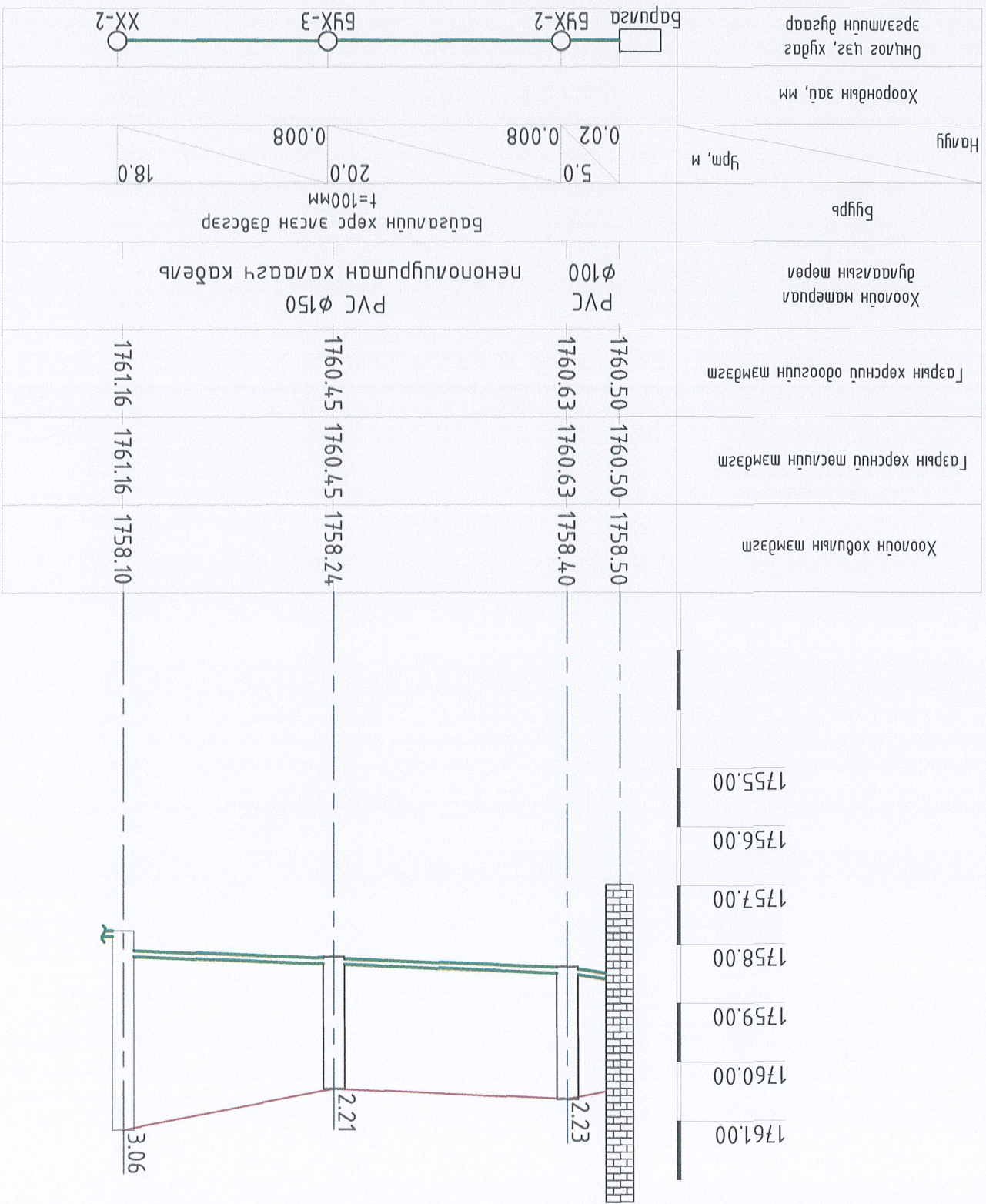
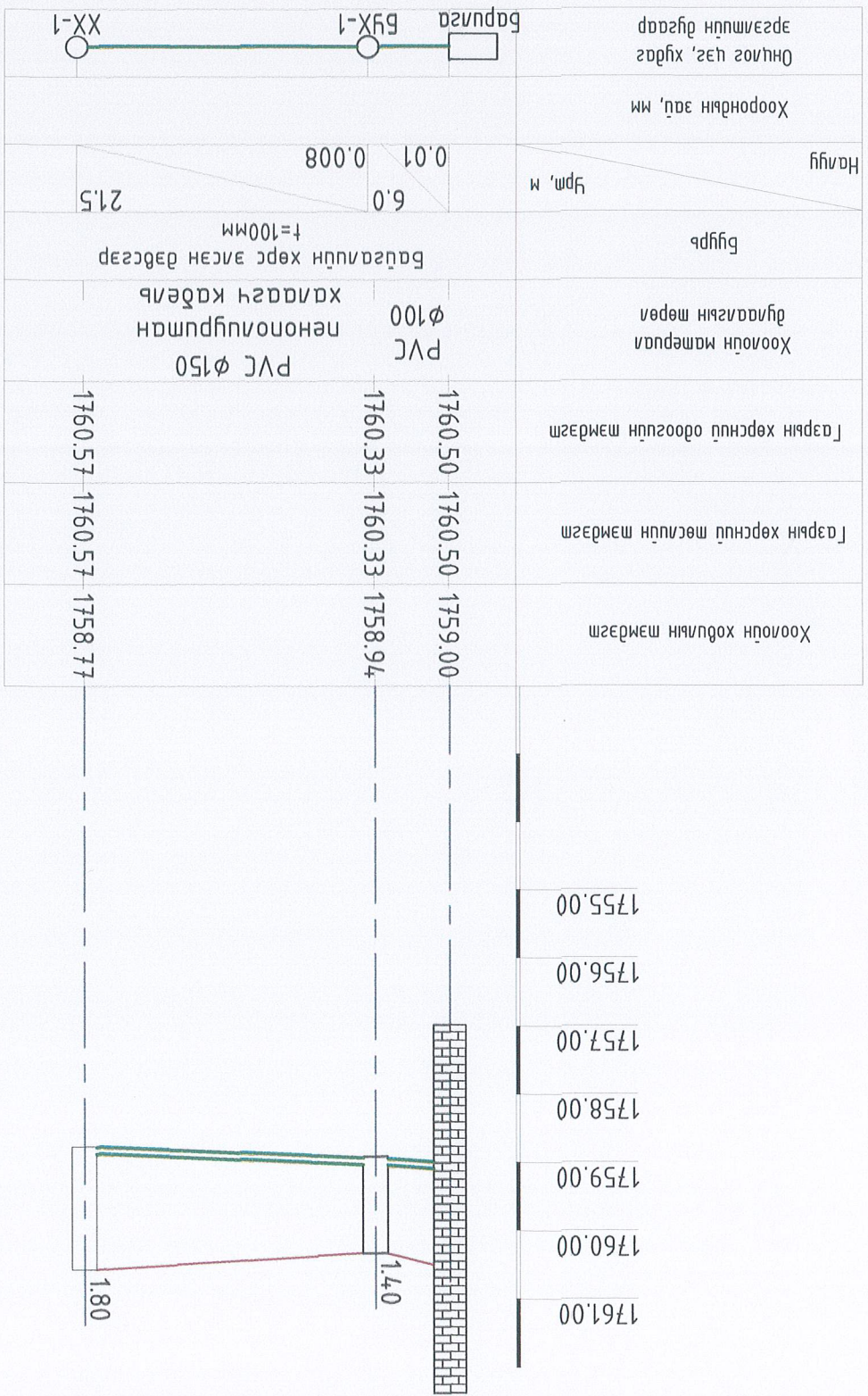
ЕРӨНХИЙ БОЛОВСРОЛЫН СУРГУУЛЬ, ДОТУУР БАЙРНЫ АРИУН ЦЭВРИЙН БАЙГУУЛАМЖ Завхан аумаг, Улаанбаатар сум

ET Шифр:HT/BEL-13/2023

"НОЁДЫН ТУУРЬ" ХХК



БОХИР ҮСНҮЙ ДАГУУЛИЙН ЗҮСЭЛТ



Улаанбаатар хөм. Сүхбаатар дүүрэг, 1-р хороо, Нарны зам, нийслэл, 905 дугуйн, "Б" блок, 905 тоот.

Инженер Ж.Нямдам
Гүйцэтгэсэн Ж.Нямдам
Шалсан М.Мунуу

НӨӨДЛИЙН ТҮҮРЬ "ХХК"

Масштаб М1:
Эргэлтийн дугаар АТГ-4
Хугацаа 08

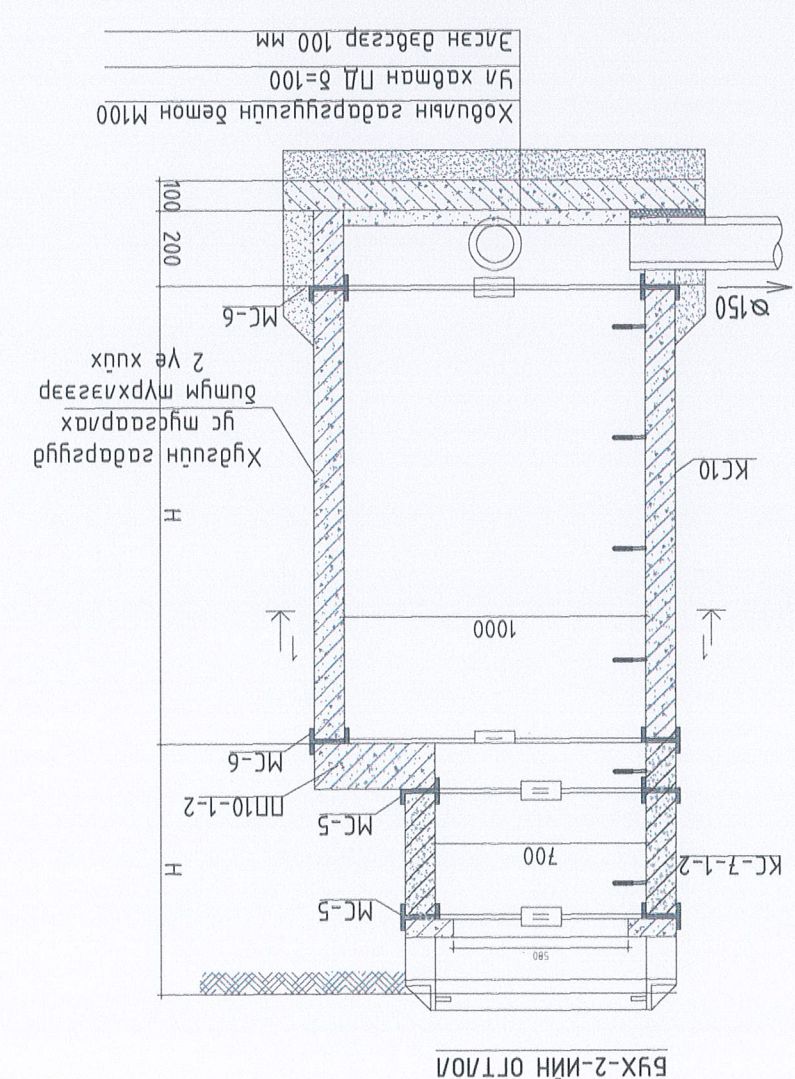
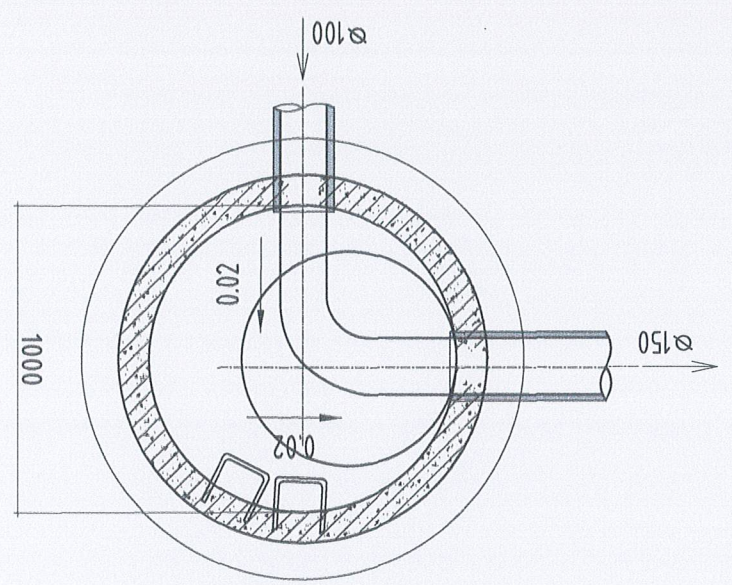
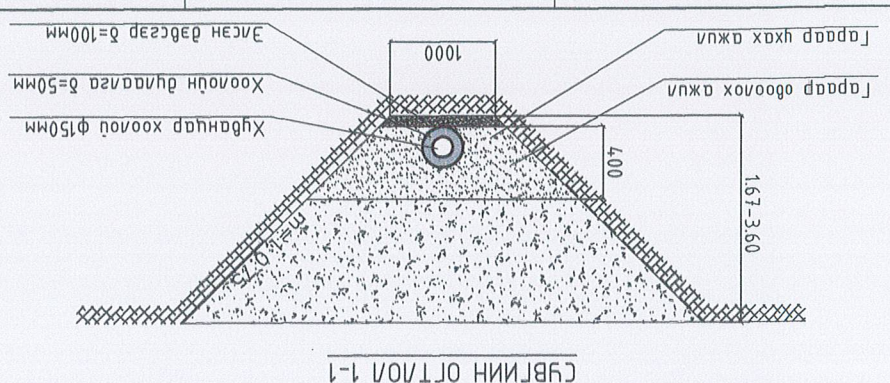
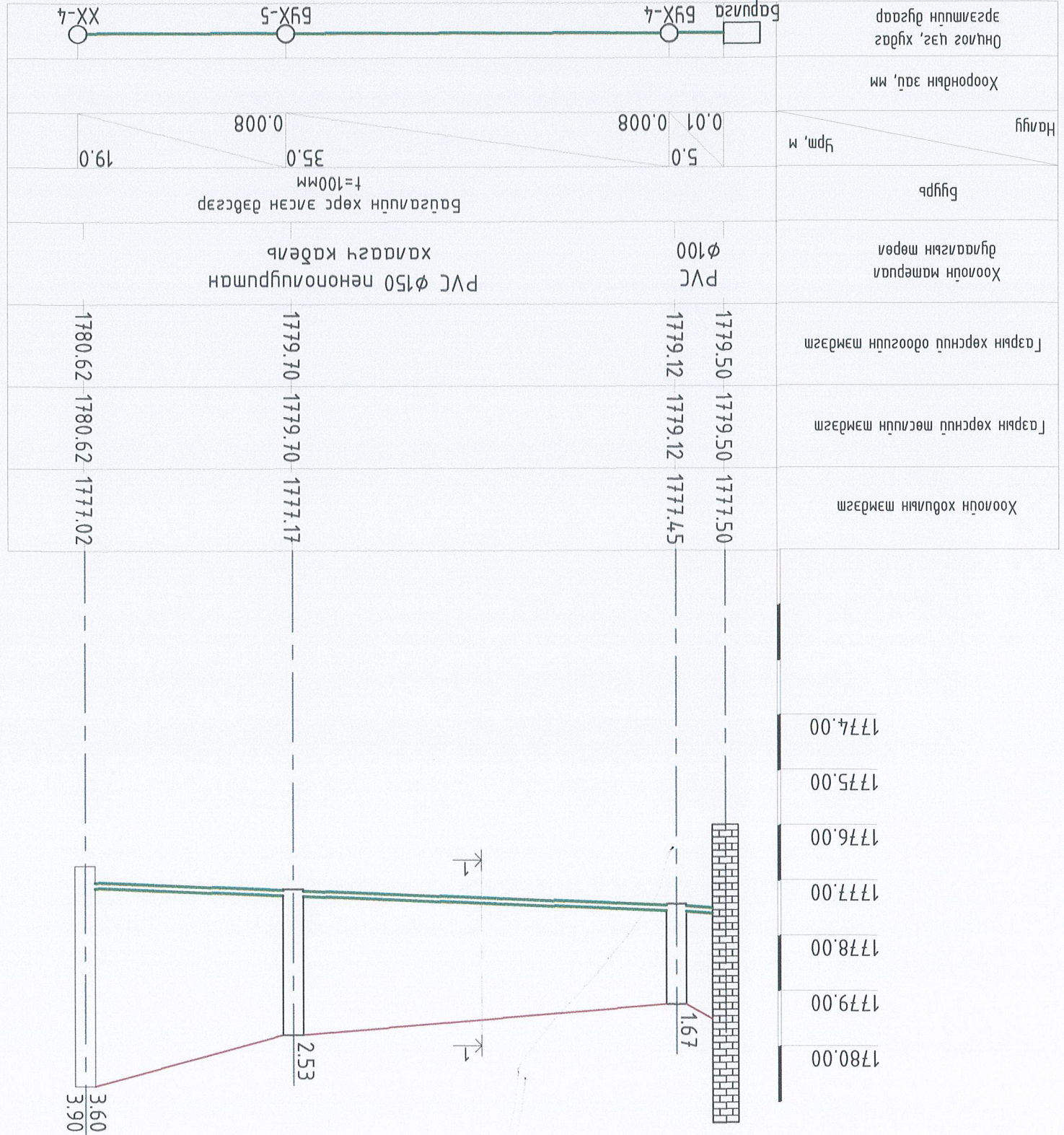
ЭТ ШУФР НТ/БЕГ-16/2023
Огноо 2023.05

Зөвхөн аймаг, Улаанбаатар сүм
ЕРӨНХИЙ БОЛОВСРОЛИЙН
СҮРГУУЛЬ, ДОТУР БАЙРЫН
АРИУН ЦЭВРИЙН БАЙГУУЛАМЖ

Бохир усны дагуулийн зүсэлт

1	2	3	4	5	6	7	8
---	---	---	---	---	---	---	---

БОХИР ҮСНЭЙ ДАГУУЛИЙН ЗҮСЭЛТ



Улаанбаатар хөм.
Сүхбаатар дүүрэг, 1-р
хороо, Нарны зам, нийслэл
дүүрэг, "Б" блок, 905
шом.

"НӨӨДЛИЙН ТҮҮР" ХХК

Инженер
Ж.Нямдорж

Түлээтгэгч
М.Мөнхбаяр

Шагасан
М.Мөнхбаяр

Эвхэн гүйцэтгэгч
М.Мөнхбаяр

Масштаб
М1:

Хугацаа
АТ-5

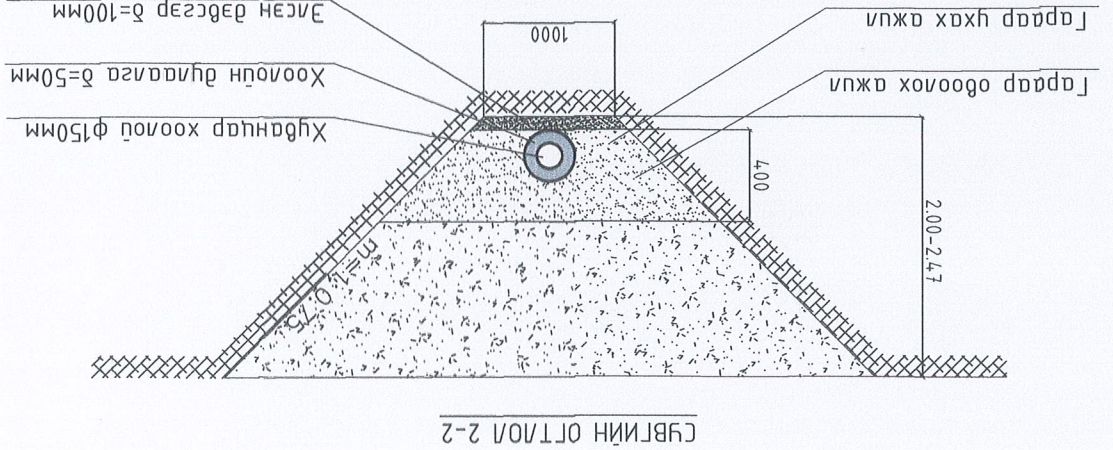
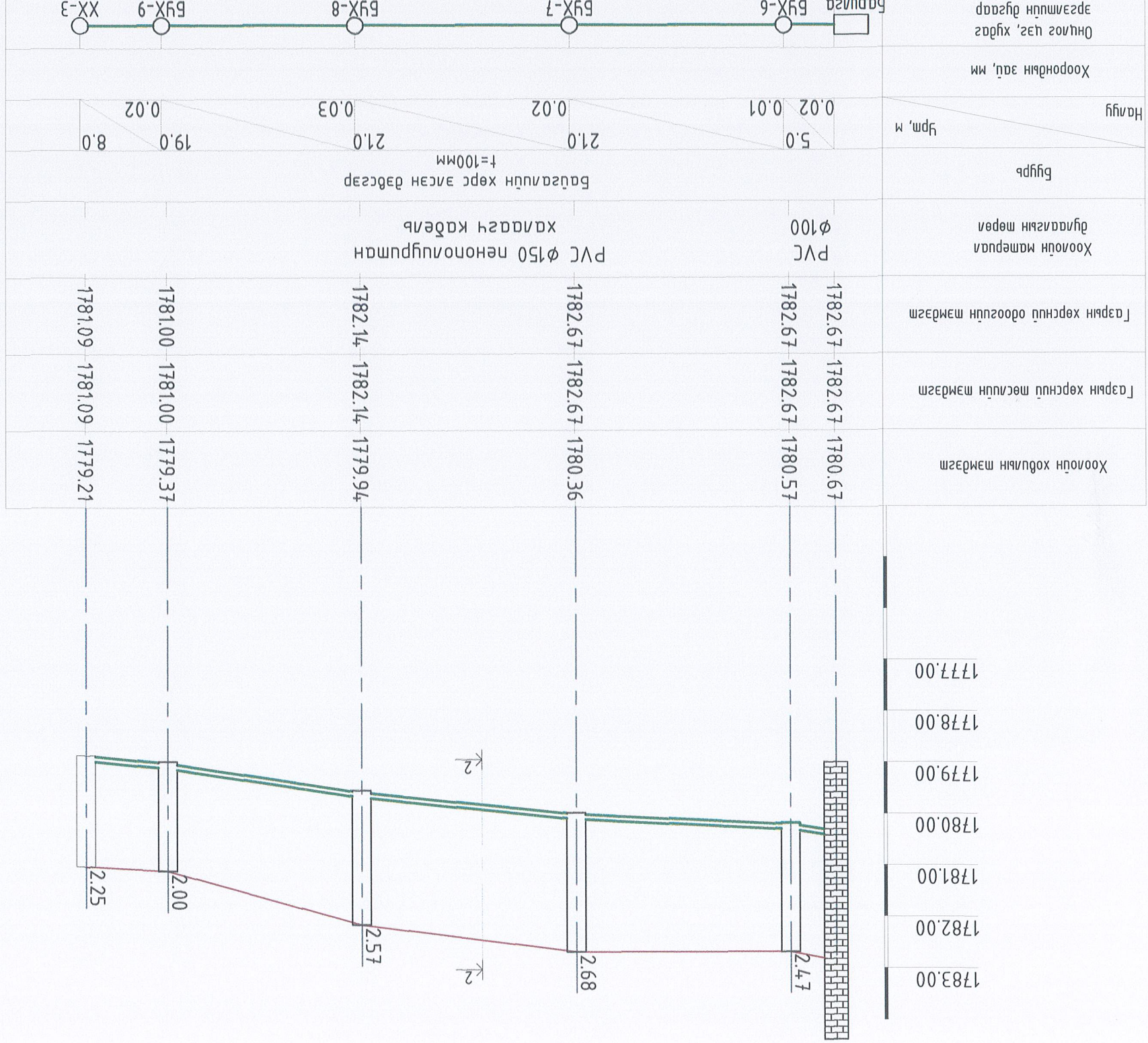
Огноо
2023.05

НТ/БЕГ-16/2023

Бохир усны дагуулийн зүсэлт

ЕРӨНХИЙ БОЛОВСРОЛЫН
СҮРГУУЛЬ, ДОТУР БАЙРЫН
АРИУН ЦЭВРИЙН БАЙГУУЛАМЖ

БОХИР ҮСНЭ ДАГУУЛИЙН ЗҮСЭЛТ



Чандрамар хом, Сүхдаатар дүүрэг, 1-р хороо, Нарны зам, ноён ноён буюу, "Б" блок, 905 тоот.

Инженер Ж.Нямдам

Гүйцэтгэл Ж.Нямдам

Шагсад 2023.05.08

М.М.М.М.

НӨӨДӨЛ 159Р.ХХК

Масштаб М1

Эргэлтийн дугаар АТТ-6

Хугацаа 08

ТТ Шурф НТ/БЕГ-16/2023

Огноо 2023.05

А3

Зөвхөн аймаг, Чуластай сүм

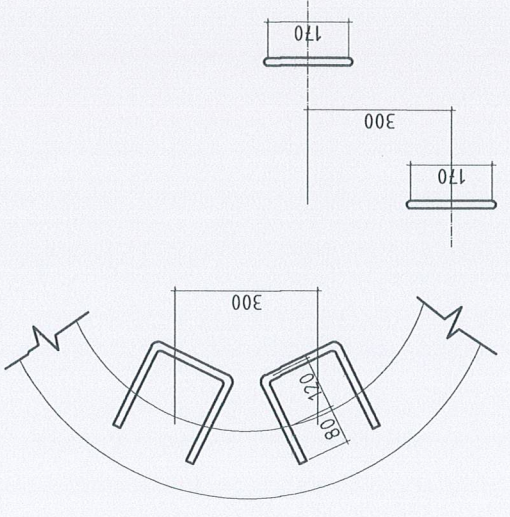
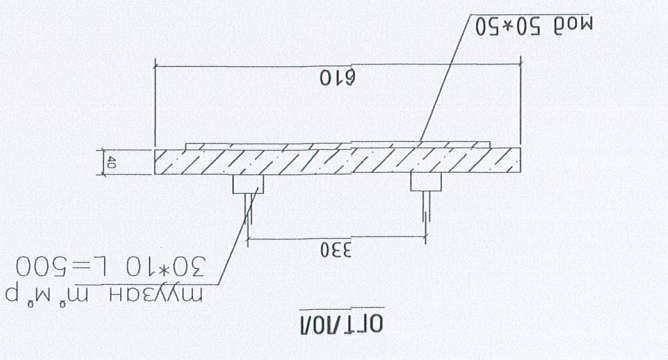
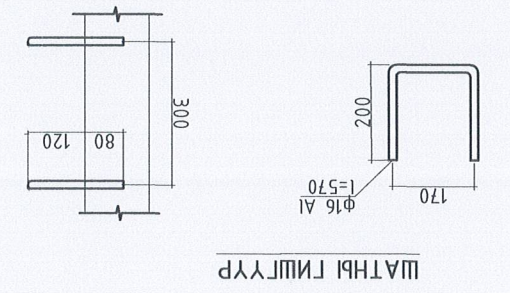
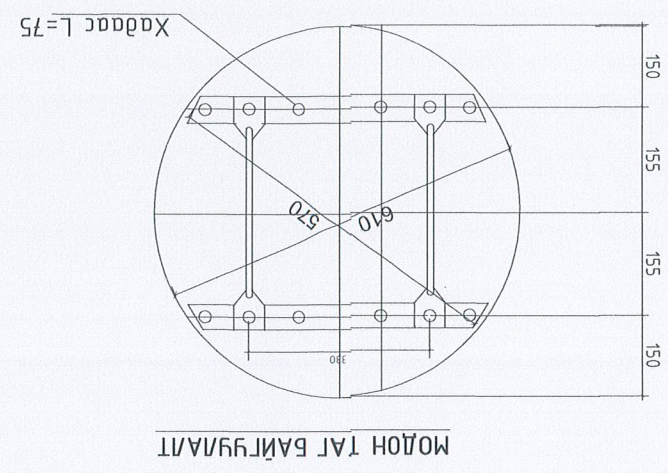
ЕРӨНХИЙ БОЛОВСРОЛЫН

СҮРГУУЛЬ, ДОТУР БАЙРНЫ

АРИУН ЦЭВРИЙН БАЙГУУЛАМЖ

Бохир үснэ дагуулийн зүсэлт

Барилгын хувиуд		Усармал төмөр бетон эдлэлүүд		Хүч хайтман		Ажлын хэсэг		Хүчлүүрч φ700		8 даал		Бэхлэгээний дөмшлүүд	
1	Худгийн дугаар	1	1400	1	100	1	150	1	900	1	150	1	1000
2	Нэг маягийн зургийн дугаар	1	2230	1	100	1	150	1	1500	1	100	1	1000
3	Худгийн бүрэн өндөр мм	1	2210	1	100	1	150	1	1500	1	100	1	1000
4	Худгийн диаметр	1	1670	1	100	1	150	1	900	1	150	1	1000
5	Худгийн диаметр	1	2530	1	100	1	150	1	1800	1	150	1	1000
6	Ховилын тоймын дугаар	1	2470	1	100	1	150	1	1500	1	150	1	1000
7	Ёроолын хавтангийн дугаар	1	2680	1	100	1	150	1	1800	1	150	1	1000
8	Ховилын гүн	1	2570	1	100	1	150	1	1800	1	150	1	1000
9	Худгийн ажлын өндөр	1	2230	1	100	1	150	1	1500	1	100	1	1000
10	Худгийн хавтангийн зураг	1	2210	1	100	1	150	1	1500	1	100	1	1000
11	Хүзүүвчийн өндөр	1	1670	1	100	1	150	1	900	1	150	1	1000
12	Модон тас	1	2530	1	100	1	150	1	1800	1	150	1	1000
13	Люкны тас	1	2470	1	100	1	150	1	1500	1	150	1	1000
14	ПД-15-100	1	2680	1	100	1	150	1	1800	1	150	1	1000
15	ПД-10-100	1	2570	1	100	1	150	1	1800	1	150	1	1000
16	КС-15-890	1	2230	1	100	1	150	1	1500	1	100	1	1000
17	КС-15-600	1	2210	1	100	1	150	1	1500	1	100	1	1000
18	КС-10-890	1	1670	1	100	1	150	1	900	1	150	1	1000
19	КС-10-600	1	2530	1	100	1	150	1	1800	1	150	1	1000
20	ПП-15-150	1	2470	1	100	1	150	1	1500	1	150	1	1000
21	ПП-10-150	1	2680	1	100	1	150	1	1800	1	150	1	1000
22	КО-7-70	1	2570	1	100	1	150	1	1800	1	150	1	1000
23	КС-7-890	1	2230	1	100	1	150	1	1500	1	100	1	1000
24	КС-7-600	1	2210	1	100	1	150	1	1500	1	100	1	1000
25	КС-7-400	1	1670	1	100	1	150	1	900	1	150	1	1000
26	Чигжээс бетоны өндөр	1	2530	1	100	1	150	1	1800	1	150	1	1000
27	МС-1	1	2470	1	100	1	150	1	1500	1	150	1	1000
28	МС-2	1	2680	1	100	1	150	1	1800	1	150	1	1000
29	МС-5	1	2570	1	100	1	150	1	1800	1	150	1	1000
30	МС-6	1	2230	1	100	1	150	1	1500	1	100	1	1000
31	Шатны гушгуурын моо	1	2210	1	100	1	150	1	1500	1	100	1	1000
32	Ховилын бетоны эзэлхүүн	1	1670	1	100	1	150	1	900	1	150	1	1000
33	Чигжээс бетоны эзэлхүүн	1	2530	1	100	1	150	1	1800	1	150	1	1000
34	Усармал төмөр бетоны эзэлхүүн	1	2470	1	100	1	150	1	1500	1	150	1	1000
35	Ус тусгаарлагчийн эзэлхүүн	1	2680	1	100	1	150	1	1800	1	150	1	1000



Улаанбаатар хөм. Сүхбаатар дүүрэг, 1-р хороо, Нарны зам, нүүнцэн бүлэг, "Б" блок, 905 тоот.

НЭГЭЛЭЙН ТҮРЭГ "ХХК" Инженер Ж.Нямдам Гүйцэтгэгч Х.Нямдам Шалгарсан М.Мунууц

Масштаб Эргүүлэн дугаар АТТ-7 08

HT/BET-16/2023 Т.Шифр 2023.05

Эрх зөвшөөрлийн тэмдэгт

МОНГОЛЫН АНГЫН ХАМГААГАГЧИЙН ТӨМӨР БЕТОН

ХУЧГААРЛАГЧИЙН ТӨМӨР БЕТОН

ЭРӨНХИЙ БОЛОВСРОЛЫН СҮРГУУЛЬ, ДӨТҮР БАЙРЫН АРИУН ЦЭВРИЙН БАЙГУУЛАМЖ

Завхан аймags, Цэцэрлэгчүүд сүм