

УЛААНБААТАР ХОТ 2023 ОН

/Ж.Нямдорж/



ЦБҮ инженер

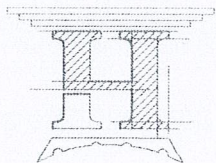
БОЛОВСРУУЛСАН:

(Усан хандгаж, аргумент хамгурсын ажлын хэсэг-УАТ)

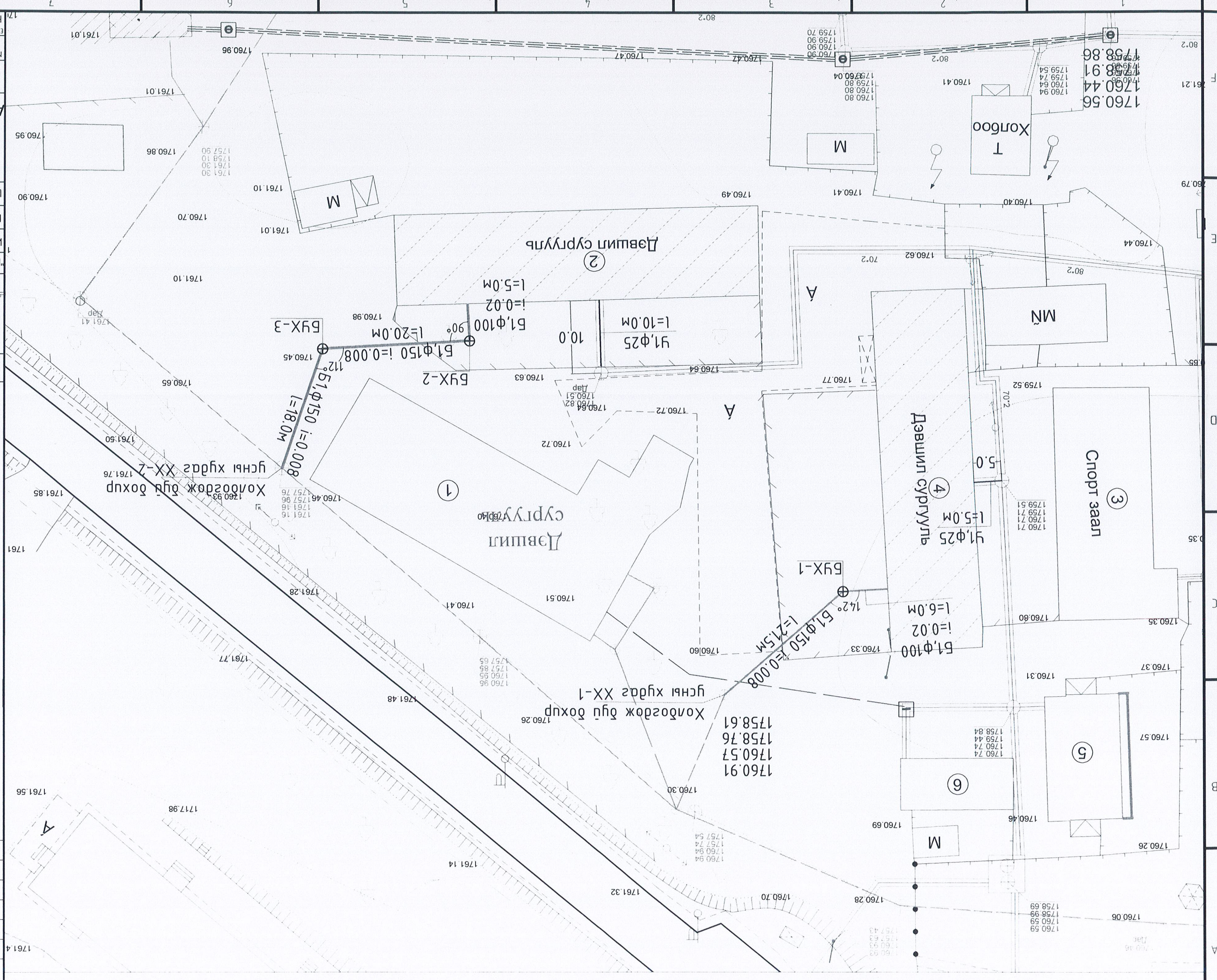
Зархан аумаг, Улаанбаатар сүм ЕРӨНХИЙ БОЛОВСРОЛЫН СҮРГУУЛИЙН АРИУН ЦЭВРИЙН БАЙГУУЛАМЖ

ET Шифр:HT/BET-16/2023

"НОЁДЫН ТҮРБ" ХХК



ТАЙЛАР ГАДНА БОХИР УСЧЫ ШТАМЫН БАЙГУУЛАГТ-1 М:500



Д/д	Тодорхойлолт	Тайлбар
1	Сүргүүл	Өдөө дэглээ
2	Сүргүүлүүн А-дүр	Өдөө дэглээ
3	Спорт заал	Өдөө дэглээ
4	Сүргүүлүүн Б-дүр	Өдөө дэглээ
5	Сүргүүл	Өдөө дэглээ
6	Агуулах	Өдөө дэглээ

Үе шам/Stage: Ажлын зураг/Working drawing

Үлэгнэгдэл хөм, Сүхдэмдэг дүүрэг, 1-р хороо, Нарын зам, нүүлчид буюу, "Б" блок, 905 тоом.

НӨӨДӨМ ТҮҮРЬ-ХХК

Инженер: Ж.Нямдам

Гучууцагч: Ж.Нямдам

Шалгарсан: М.Мөнхбаяр

Масштаб: Эргүүлэн дүгээр

Хугацаа: 15

HT/БЕТ-16/2023

2023.05

ЭКСПЕРТ

Улаанбаатар хотын төрийн захиргааны ерөнхий газар

Эрх зүйн, хууль, барилгын үйлчилгээний газар

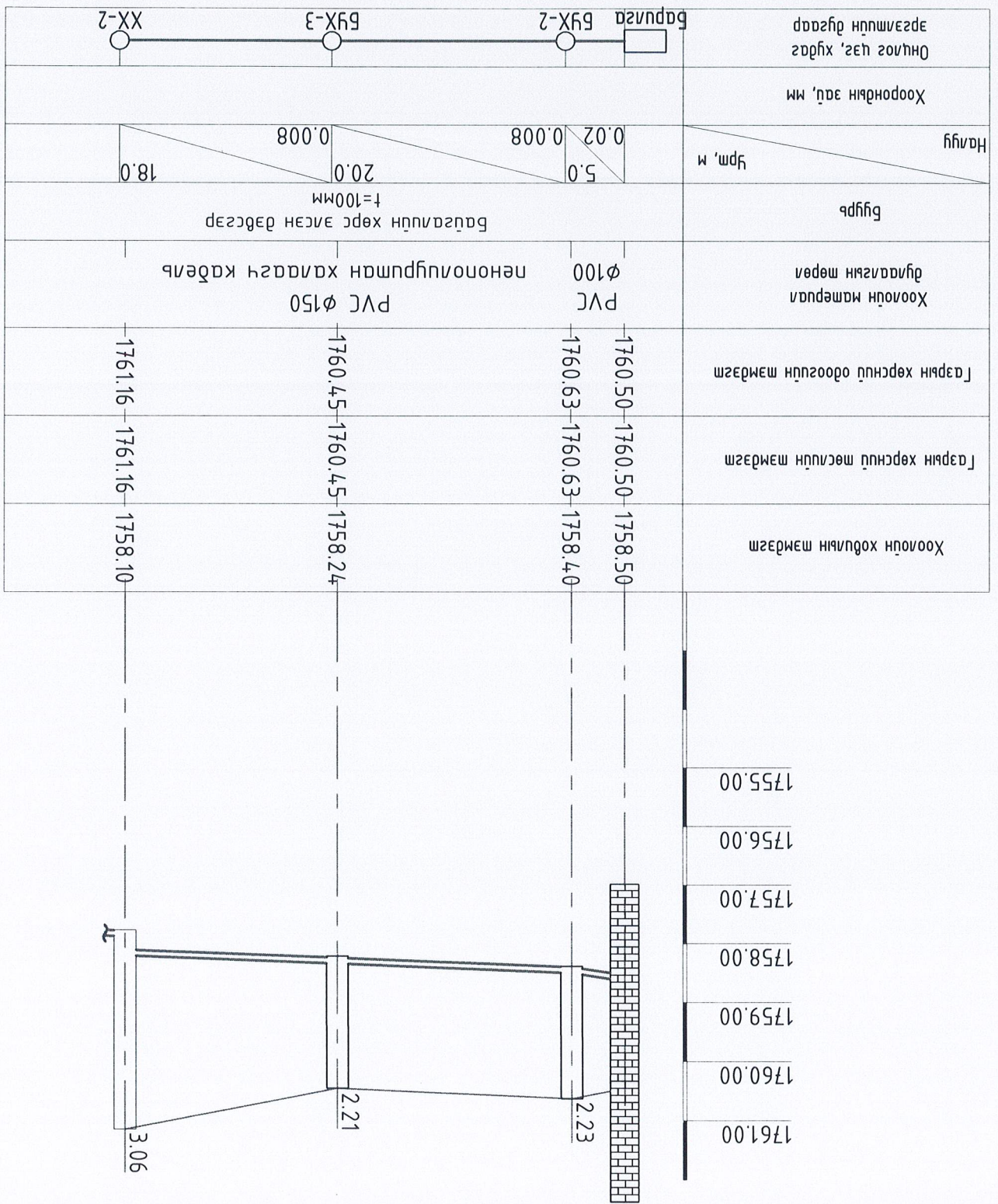
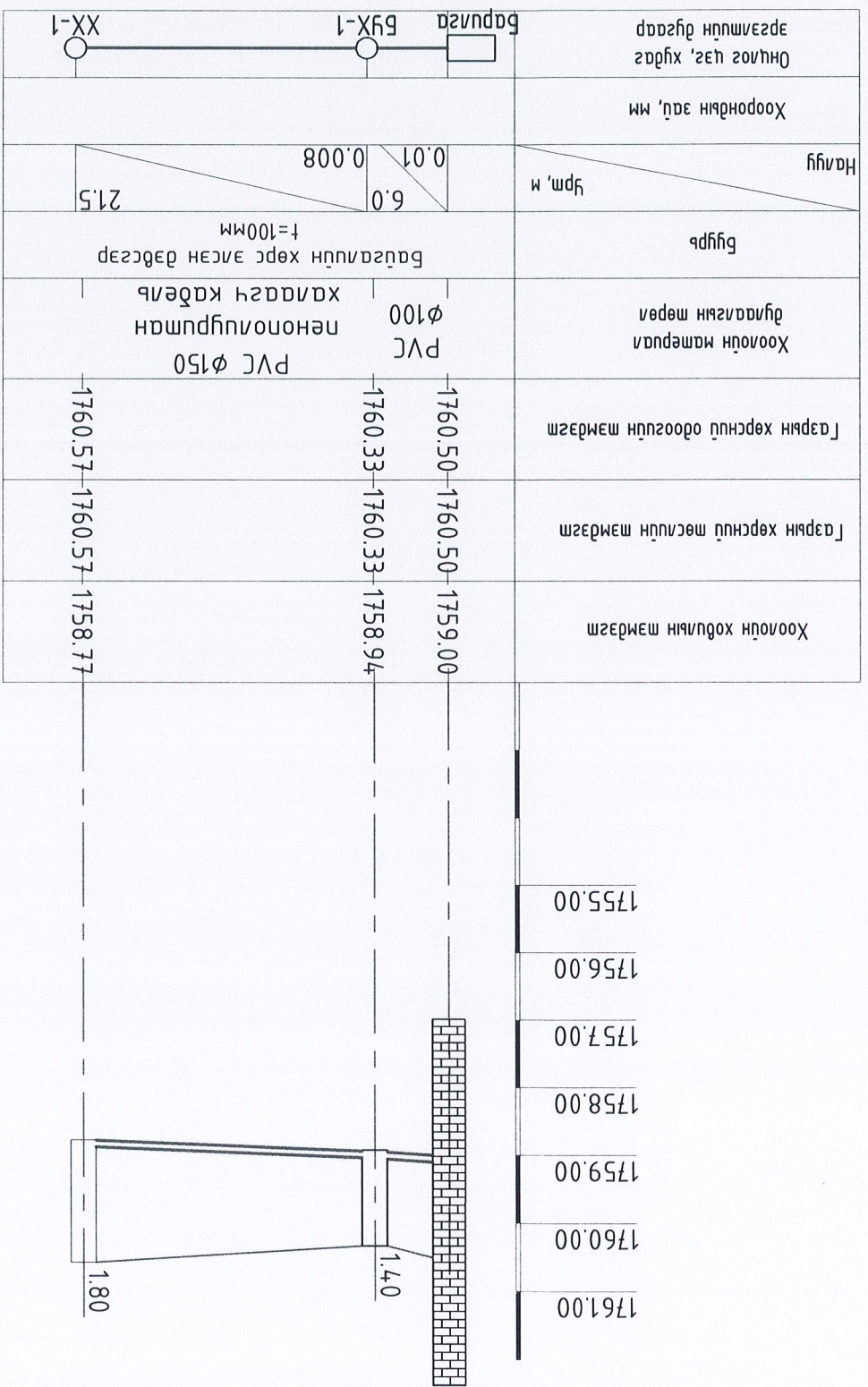
Эрх зүйн үйлчилгээний газар

Хугацаа: 15

HT/БЕТ-16/2023

2023.05

БОХИР УСНЫ ДАГУУЛИЙН ЗҮСЭЛТ-БҮХ1-3



Улаанбаатар хом. Сүхбаатар дүүрэг, 1-р хороо, Нарны зам, нийслэл, 905 биодунг, "Б" блок, 905 шoom.

Инженер: Х.Нямдам
Гүйцэтгэгч: Х.Нямдам
Шалсан: М.Мөнхзаяа

НӨӨДӨМ ТҮҮРЬ "ХХК"

Эвдхэн олгогч, Улаанбаатар хот
ЕРӨНХИЙ БОЛОВСРОЛЫН
СҮРГУУЛЬ, ДОТУР БАЙРЫ
АРИУН ЦЭВРИЙН БАЙГУУЛАМЖ
Бохир усны дагуулийн
зүсэлт БҮХ1-3

Мэ: М.Мөнхзаяа
Хувьцаа: ХХАТ-3
Огноо: 2023.05

НТ/БЕГ-16/2023

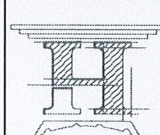
1
2
3
4
5
6
7
8

А
В
С
D
E
F

МАТЕРИАЛЫН ТҮҮВЭР

Д/д	Тэмдэглэгээ	Материалын нэр	Тоо ширхэг	Нэгж жин	Хэмжих нэгж
1	PPR	Цэвэрсэн ган хоолой Ф25	15	-	у/м
2		Хоолойн дугаарга Ф25, Δ50мм	15		у/м
3		Халтм Ф25	2	-	ш
4		Ус нүлэгч Ф15	2	-	ш
Бохир ус					
1	MNS-554:2005	Хүбнцэр хоолой PVC Ф110	11	-	у/м
2	Полуреман	Хоолойн дугаарга Ф110, Δ100мм	11	-	у/м
3		Хүбнцэр хоолой PVC Ф160	59.5	-	у/м
4		Хоолойн дугаарга Ф160, Δ50мм	59.5	-	у/м
5		Бохир усны төмөр демон худаг Ф1000	3	-	ком
8		Цахилгаан кабель	59.5		у/м

Улаанбаатар хом, Сүхбаатар дүүрэг, 1-р хороо, Нарны зам, нүүлч, 905 буюдунг, "Б" блок, 905 тоом.



НӨӨДӨЙН ТҮҮРЬ ХХК

Инженер Ж.Нямдам

Гууцэмгээн Ж.Нямдам

Шалгарсан М.Мөнхзаяа

Эрхханд орног, улсаас гадна

МАТЕРИАЛЫН ТҮҮВЭР

ЕРӨНХИЙ БОЛОВСРОЛЫН СҮРГҮҮЛЬ, ДОТУР БАЙРНЫ АРИУН ЦЭВРИЙН БАЙГУУЛАМЖ

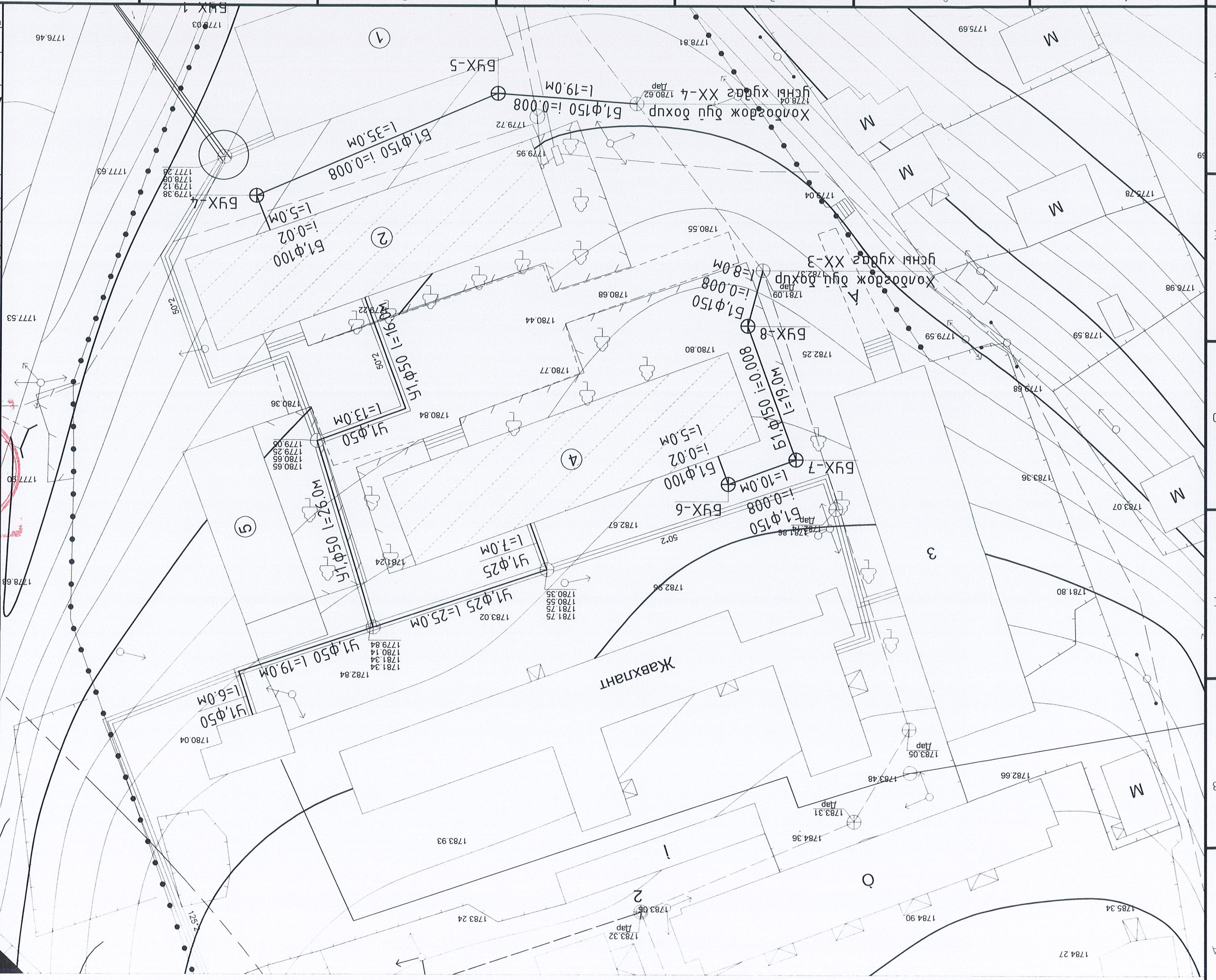
Маснаб М1: Зүрхний дугаар Худагс 08

ЭТ шифр IT шифр HT/БЕГ-16/2023

Огноо 2023.05

А	В	С	Д	Е	Ф	1	2	3	4	5	6	7	8	А3
---	---	---	---	---	---	---	---	---	---	---	---	---	---	----

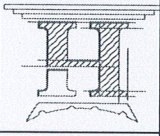
ГАНДА УС ХАНГАМЖ, АРИУТГАХ ТАТУРГЫН ШЯЛГАМЫН БАЙГУУЛАЛТ-2 М1:500



Тайлбар	Тодорхойлолт	Тайлбар
1	4-р давр /сүргэлтэй/	Одоо байгаа
2	Сүргэлтэй А-давр	Одоо байгаа
3	Сүргэлтэй В-давр	Одоо байгаа
4	Сүргэлтэй Б-давр	Одоо байгаа
5	Горьм заал	Одоо байгаа



Ye sham/Stage: Ажлын зураг/Working drawing



Үлэнбатар хом, гурван дүрээ, 1-р ноён, Нарны зам, Юнхон буюу, "Б" блок, 905 тоом.

Инженер: Х.Нямдам

Гууцлагч: Х.Нямдам

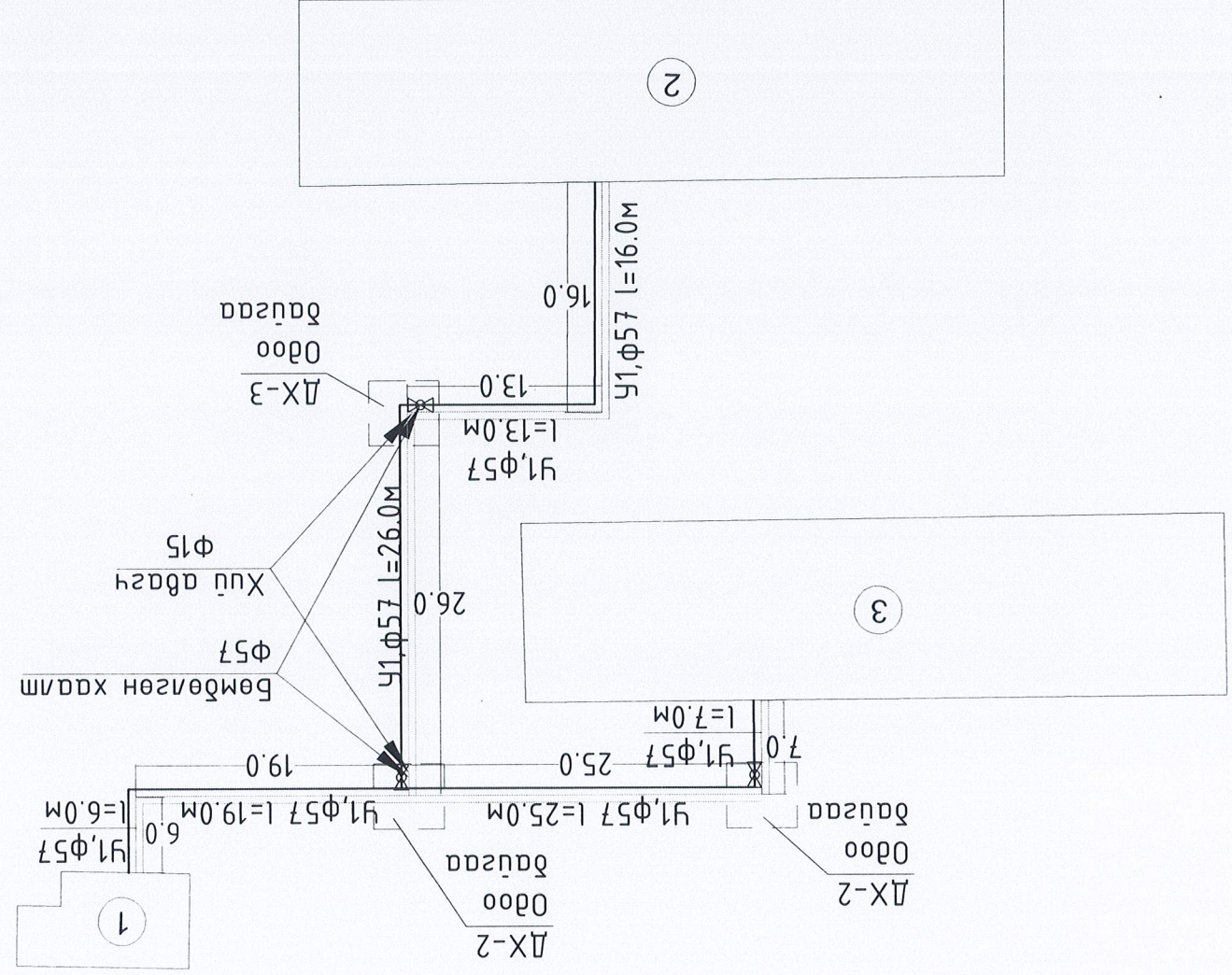
Мэргэжлийн байгуулалтын тусгай зөвшөөрлийн гэрээний дүрэм, 2023.05.15

Эрхний боловсролын сургууль, дотуур байрны ариун цэврийн байгууламж

ГАНДА БОХИР УСНЫ ШЯЛГАМЫН БАЙГУУЛАЛТ-2 М1:500

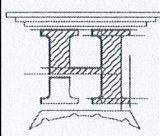
Масштаб: Эргүүлэн зураг Хуудас 15
HT/BEI-16/2023
2023.05

ГАНДА УС ХАНГАМЖЫН СИСТЕМИЙН ТОЙМ М1:1000



ТАЙЛАР	
Д/д	Тодорхойлолт
1	Угрын зуух
2	Сургуулийн А-дэлр
3	Сургуулийн Б-дэлр
	Одоо дэвсгэл

Үе шам/Stage: Ажлын зураг/Working drawing



Улаанбаатар хом, Сүхбаатар дүүрэг, 1-р хороо, Нарны зам, нундун хороо, Нарны зам, нундун хороо, 905 тоом.

Инженер Ж.Нямдам
Гууцмэсээн Ж.Нямдам
Шалгарсан М.Мөнхзаяа

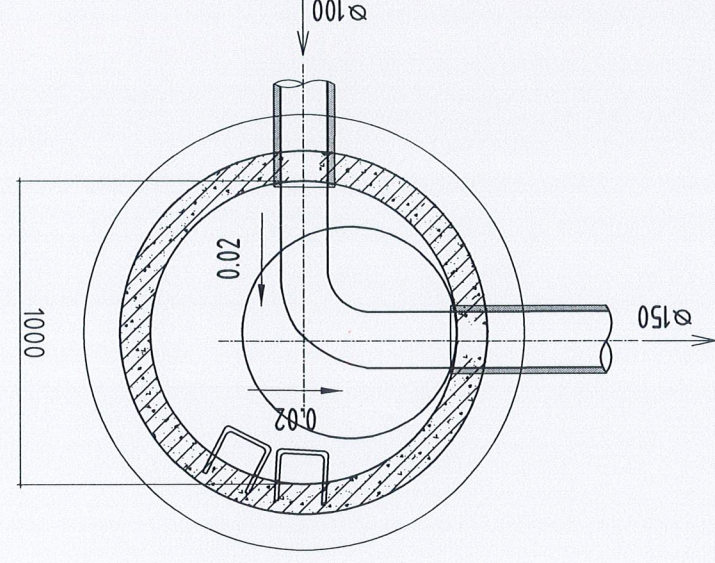
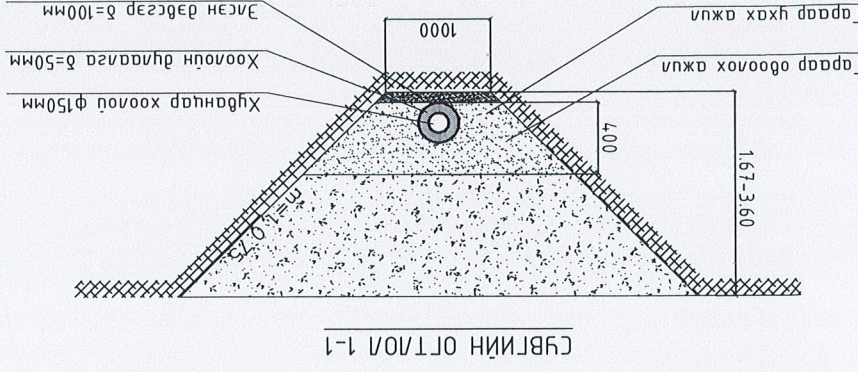
Зөвхөн алмаг, Улаанбаатар сум
ЕРӨНХИЙ БОЛОВСРОЛЫН СҮРГУУЛЬ, ДОТУР БАЙРНЫ АРИУН ЦЭВРИЙН БАЙГУУЛАМЖ

ГАНДА УС ХАНГАМЖЫН СИСТЕМИЙН ТОЙМ М1:1000
Масштаб
Хүндэтгэсэн
Угсруулсан
ХАТ-6
Огноо
2023.05

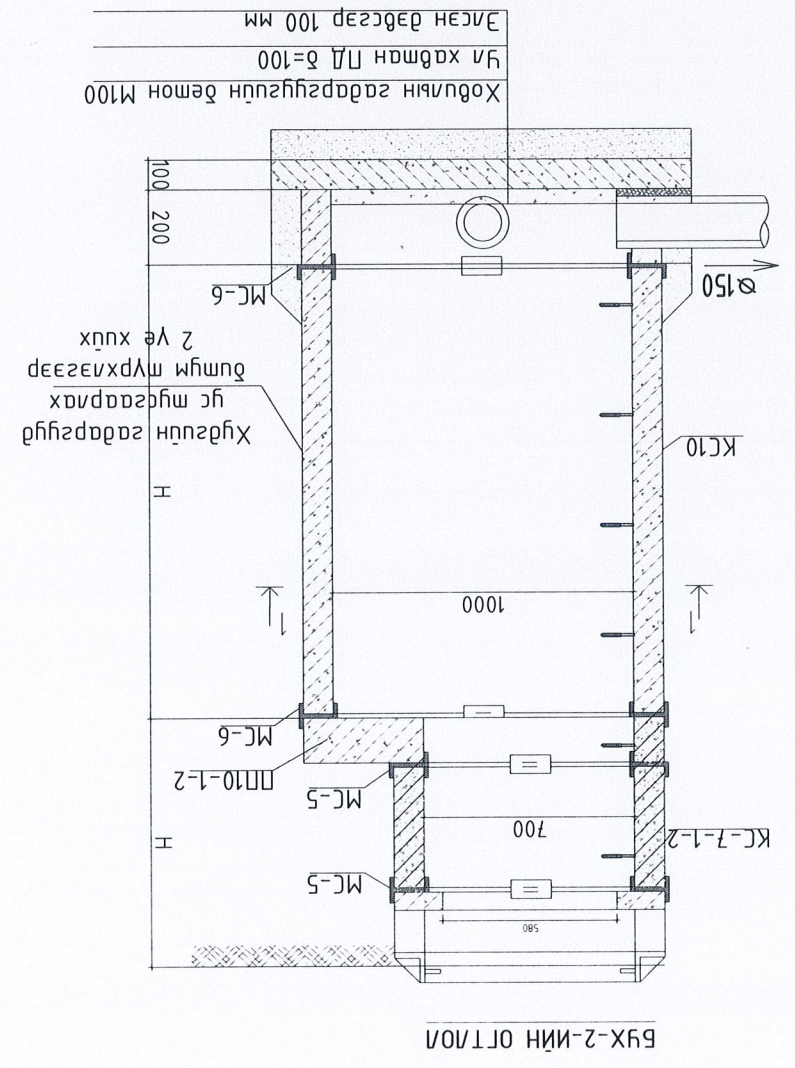
HT/BEL-16/2023

БОХИР ҮСНЭЙ ДАГУУЛИЙН ЗҮСЭЛТ БҮХ4-5

Хөдөөний хөдөлгөөний тэмдэгт	1777.50-1779.50	1777.50-1779.50	1779.50-1779.50	1779.50-1779.50	1779.50-1779.50	1779.50-1779.50	1779.50-1779.50	1779.50-1779.50
Газрын хөрсний төслийн тэмдэгт	1777.45-1779.12	1777.45-1779.12	1779.12-1779.12	1779.12-1779.12	1779.12-1779.12	1779.12-1779.12	1779.12-1779.12	1779.12-1779.12
Газрын хөрсний өдөөгийн тэмдэгт	1777.17-1779.70	1777.17-1779.70	1779.70-1779.70	1779.70-1779.70	1779.70-1779.70	1779.70-1779.70	1779.70-1779.70	1779.70-1779.70
Хөдөлгөөний хөрс элсэн дэвсгэр	1777.02-1780.62	1777.02-1780.62	1780.62-1780.62	1780.62-1780.62	1780.62-1780.62	1780.62-1780.62	1780.62-1780.62	1780.62-1780.62
Хөдөлгөөний хөрс элсэн дэвсгэр	1780.62-1780.62	1780.62-1780.62	1780.62-1780.62	1780.62-1780.62	1780.62-1780.62	1780.62-1780.62	1780.62-1780.62	1780.62-1780.62
бугар	1780.62-1780.62	1780.62-1780.62	1780.62-1780.62	1780.62-1780.62	1780.62-1780.62	1780.62-1780.62	1780.62-1780.62	1780.62-1780.62
Урм, м	5.0	35.0	19.0	5.0	35.0	19.0	5.0	35.0
Хорооны эвц, мм	0.01	0.008	0.008	0.01	0.008	0.008	0.01	0.008
Онцлог цэг, хугацаа	БҮХ4-4	БҮХ4-4	БҮХ4-5	БҮХ4-5	БҮХ4-5	БҮХ4-5	БҮХ4-5	БҮХ4-5
Эргэлтийн дугаар	XX-4	XX-4	XX-4	XX-4	XX-4	XX-4	XX-4	XX-4



БҮХ-2 БАЙГУУЛАЛТ



БҮХ-2-ИЙН ОТЛОЛ

Хөдөлгөөний хөрс элсэн дэвсгэр М100
Ур хавтгайн диаметр Д = 100
Элсэн дэвсгэр 100 мм

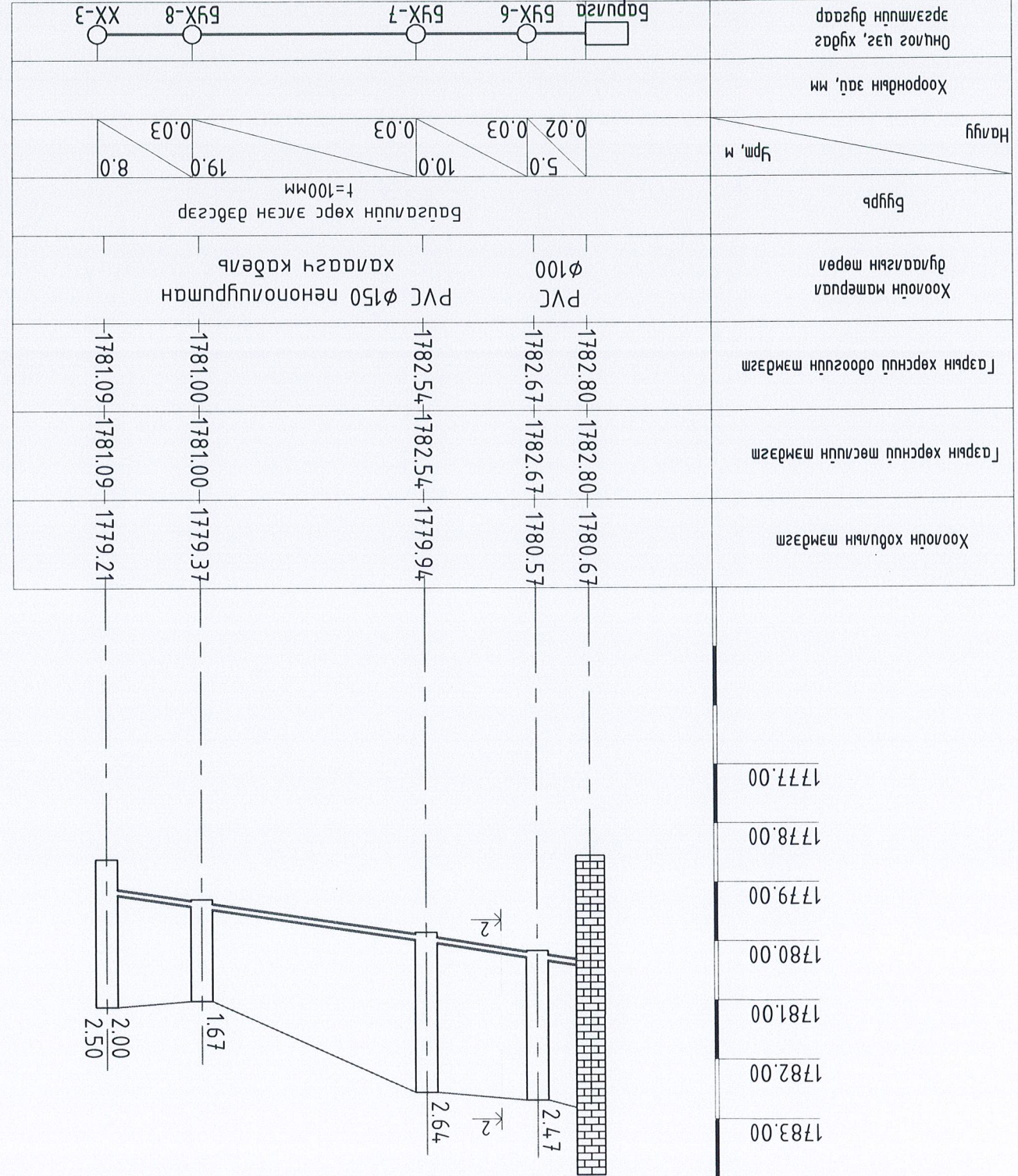
Масштаб М1: Эргэлтийн дугаар БҮХ4-7 Хугацаа 15	ТТ шифр НТ/БЕТ-16/2023
Зарханы дүгээлэг БҮХ4-5	ТТ шифр Огноо 2023.05
БОХИР ҮСНЭЙ ДАГУУЛИЙН ЗҮСЭЛТ БҮХ4-5	МОНГОЛ УЛС НӨӨДӨЙН ГҮРЭГ ХХК Улаанбаатар хөм, 1-р хороо, Нарын зам, Юунон буюу, "Б" блок, 905 тоот.
Инженер Ж.Нямдам	Инженер Ж.Нямдам
Гүйцэтгэсэн Ж.Нямдам	М.Мөнхзориг
Шаарцагч М.Мөнхзориг	

Эрх зөвшөөрлийн гэрээний үндсэн дээр
МОНГОЛ УЛС
НӨӨДӨЙН ГҮРЭГ ХХК
Улаанбаатар хөм, 1-р хороо, Нарын зам, Юунон буюу, "Б" блок, 905 тоот.

А3 8 7 6 5 4 3 2 1

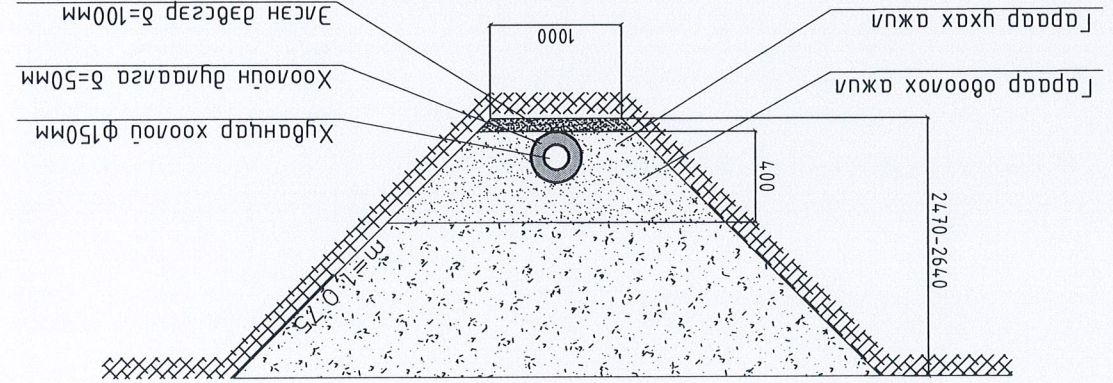
8 7 6 5 4 3 2 1

БОХИР ҮСНҮЙ ДАГУУЛИЙН ЭХСЭЛТ БҮХ-8



Хөдөлмөр хийгчдийн нэмэгдэл	Гарын хөрсний төслийн нэмэгдэл	Гарын хөрсний одоогийн нэмэгдэл	Хоолойн материал	Бүгд	Налуу	Хорондын эвц, мм	Огноос цаг, хугацаа
1780.67	1780.57	1782.80	PVC	Багсаагийн хөрс эвсэн дэвсгэр t=100мм	5.0	19.0	Бүрэлдэж буй
1780.57	1780.57	1782.67	PVC PVC φ150 пенополиуретан		10.0	8.0	
1779.94	1779.21	1782.54	камагсч кабели		0.03		
1779.37	1779.21	1781.00			0.03		
1779.21	1779.21	1781.09			0.03		

СҮВЛИЙН ОЛТ/ОЛ 2-2



Үлгэрлэг хөдөлмөр хийгчдийн нэмэгдэл, т-р
 Сүхбаатар дүүрэг, 1-р хороо, Нарны зам, Юуныон дүүдүнг, "Б" блок, 905 тоом.
 Инженер Ж.Нямдам
 Гүйцэтгэгч Ж.Нямдам
 Шаардсан М.Мөнхзориг
 МЭРБ-ийн 2022-2023 онд
 М.М.М.

Мэсшарь: М1
 Зургийн дүгээр: ЧХАТ-8
 Хувиас: 15
 HT/БЕГ-16/2023
 2023.05

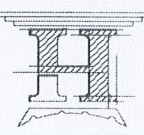
Эрх зориулалтын байгуулалтын зураг
 БҮХ-8

Ерөнхий боловсролын сургууль, дотуур байрны АРИУН ЦЭВРИЙН БАЙГУУЛАМЖ
 БОХИР ҮСНҮЙ ДАГУУЛИЙН ЭХСЭЛТ БҮХ-8

МАТЕРИАЛЫН ТҮҮВЭР

Д/д	Тэмдэглэлээ	Материалын нэр	Тоо ширхэг	Нэгж жин	Хэмжих нэгж
1	PPR	Цахрсаг сан хоолой $\phi 57 \times 3.5$	112	-	ү/м
2		Хоолойн дулаалга $\phi 57, \Delta 50\text{мм}$	112		ү/м
3		Харам $\phi 57$	4	-	ш
4		Үс нүлэгч $\phi 15$	4	-	ш
5		Гуравлагч $\phi 57$	1	-	ш
6		Омбо $\phi 57$	4	-	ш
Бохир ус					
1	MNS-5544:2005	Хүбнцэр хоолой PVC $\phi 110$	10	-	ү/м
2	Полуретан	Хоолойн дулаалга $\phi 110, \Delta 100\text{мм}$	10	-	ү/м
3		Хүбнцэр хоолой PVC $\phi 160$	91	-	ү/м
4		Хоолойн дулаалга $\phi 160, \Delta 50\text{мм}$	91	-	ү/м
5		Бохир усны мөмөр бетон худаг $\phi 1000$	5	-	ком
8		Цахуисаг кабель	91		ү/м

Улаанбаатар хом, Сүхбаатар дүүрэг, 1-р хороо, Нарны зам, нөхцөл байдлыг, "Б" блок, 905 тоом.



“НОЁЛЫН ТҮҮРЬ” ХХК

Инженер Ж.Нямдам

Гүйцэтгэсэн Ж.Нямдам

Шалгарч МСР М.Мөнхбаяр

Эвдхэн цагас, Чигангай сум

ЕРӨНХИЙ БОЛОВСРОЛЫН СҮРГУУЛЬ, ДОТУР БАЙРНЫ АРИУН ЦЭВРИЙН БАЙГУУЛАМЖ

МАТЕРИАЛЫН ТҮҮВЭР

Масштаб М1: Эргүүлн дугаар Хядагс

М1: ЧХАТ-9

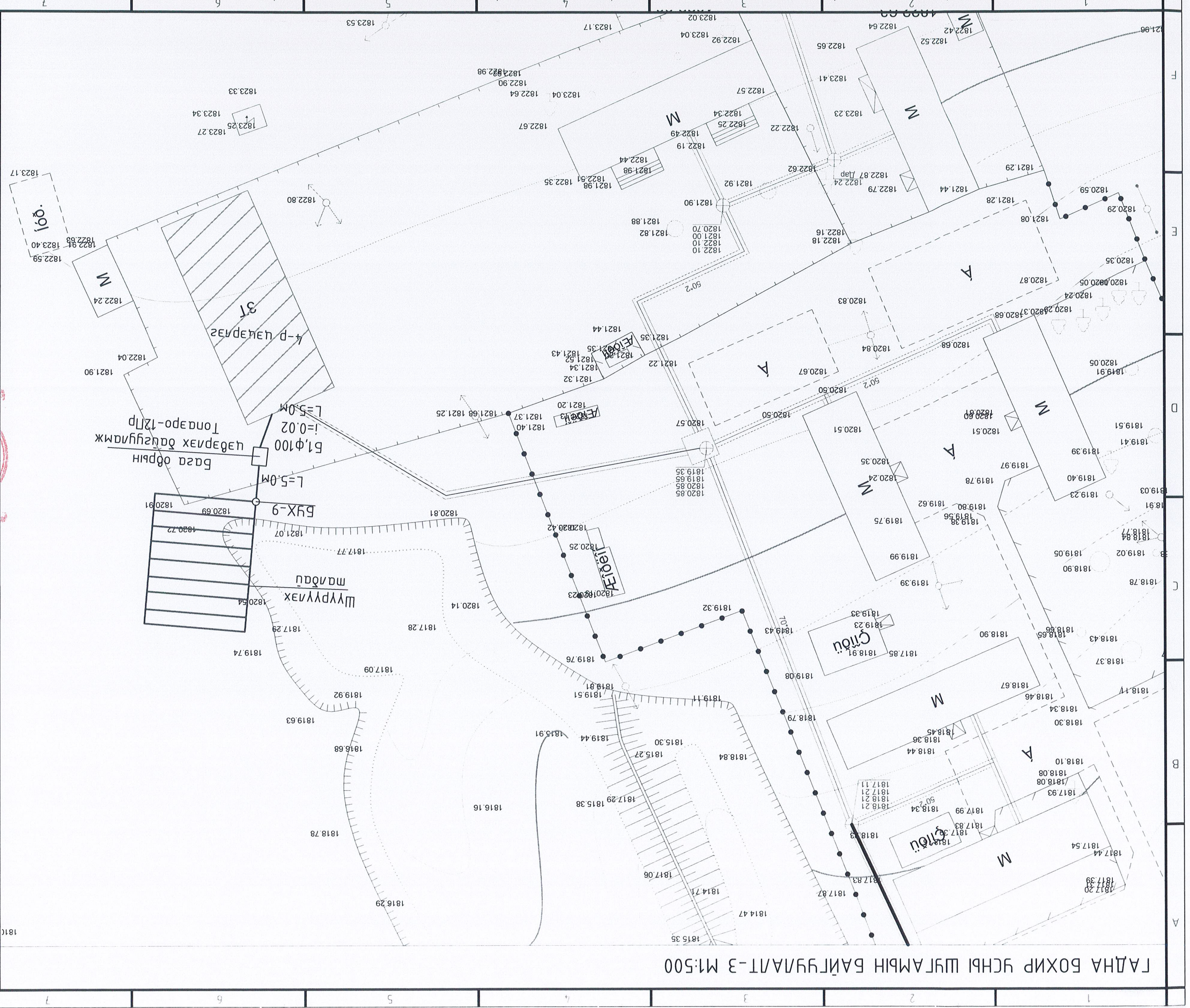
ТТ шурф Огноо 2023.05

НТ/БЕГ-16/2023

1 2 3 4 5 6 7 8 А3

1 2 3 4 5 6 7 8

ТАЙЛБАР		А	
B		C	
D		E	
F		8	
<p>Улаанбаатар хом, Сүхбаатар дүүрэг, 1-р хороо, Нарны зам, юунон буюу "Б" блок, 905 тоом.</p> <p>"НОЁДЫН ТҮРП" ХХК</p> <p>Инженер Ж.Нямдам</p> <p>Гүйцэтгэсэн Ж.Нямдам</p> <p>Шалгарсан Ж.Нямдам</p>		<p>Эвхэн гүйцэтгэсэн, Улаанбаатар хотын Ерөнхий боловсролын сургууль, дотуур байрны Ариун цэврийн байгууламж</p> <p>ГАНДА БОХИР ҮСНЭ ШУГАМЫН БАЙГУУЛАЛТ-3 М:1:500</p> <p>Масштаб Эргүүлэн дугаар Хуудас 15</p> <p>ТТ Шифр HT/БЕЛ-16/2023</p> <p>Огноо 2023.05</p>	
<p>Ажлын эсрэг/Working drawing</p> <p>Үе шам/Stage:</p>			



ГАНДА БОХИР ҮСНЭ ШУГАМЫН БАЙГУУЛАЛТ-3 М:1:500



Үлгэрлэл хөм, Сүхдээр дүүрэг, 1-р хороо, Нарны зөмнүүлэн бүлэг, "Б" блок, 905 мөөм "НОЁДЫН ТҮРЭГ ХХК" АТХ 5666		Инженер Ж.Нямдалм	Тусламжлагч Ж.Нямдалм	Шагссан М.Мөнхзэдэв	Эдгэхэн гэмтээ, Үнэмцэвэл гүй ӨРӨНХИЙ БОЛОВСРОЛЫН СҮРГҮҮЛ, ДӨТҮР БАЙРНЫ АРИУН ЦЭВРИЙН БАЙГУУЛАМЖ	ГАНДА БОХИР ҮСНҮ ШҮГАМЫН БАЙГУУЛАЛТ-4 М:500	Масштаб Зургуудын дугаар Хуудас 15	ТТ Шифр ХТ Шифр 2023.05
Ажлын зураг/Working drawing Ye sham/Stage		Инженер Ж.Нямдалм		Шагссан М.Мөнхзэдэв	Эдгэхэн гэмтээ, Үнэмцэвэл гүй ӨРӨНХИЙ БОЛОВСРОЛЫН СҮРГҮҮЛ, ДӨТҮР БАЙРНЫ АРИУН ЦЭВРИЙН БАЙГУУЛАМЖ	ГАНДА БОХИР ҮСНҮ ШҮГАМЫН БАЙГУУЛАЛТ-4 М:500	Масштаб Зургуудын дугаар Хуудас 15	ТТ Шифр ХТ Шифр 2023.05

Ажлын зураг/Working drawing
 Ye sham/Stage

Инженер
 Ж.Нямдалм

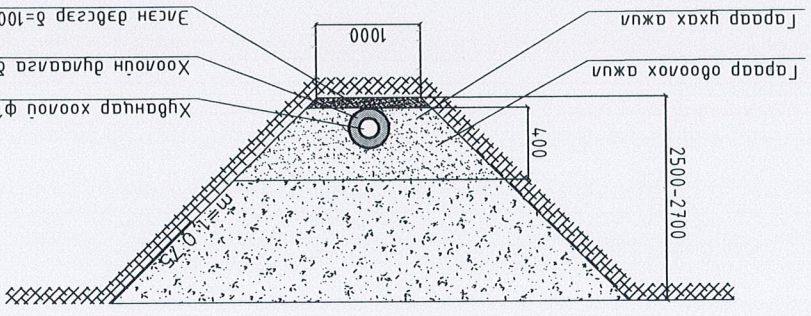
Шагссан
 М.Мөнхзэдэв

Эдгэхэн гэмтээ, Үнэмцэвэл гүй
 ӨРӨНХИЙ БОЛОВСРОЛЫН
 СҮРГҮҮЛ, ДӨТҮР БАЙРНЫ
 АРИУН ЦЭВРИЙН БАЙГУУЛАМЖ

ГАНДА БОХИР ҮСНҮ
 ШҮГАМЫН БАЙГУУЛАЛТ-4 М:500

Масштаб
 Зургуудын дугаар
 Хуудас
 15

ТТ Шифр
 ХТ Шифр
 2023.05

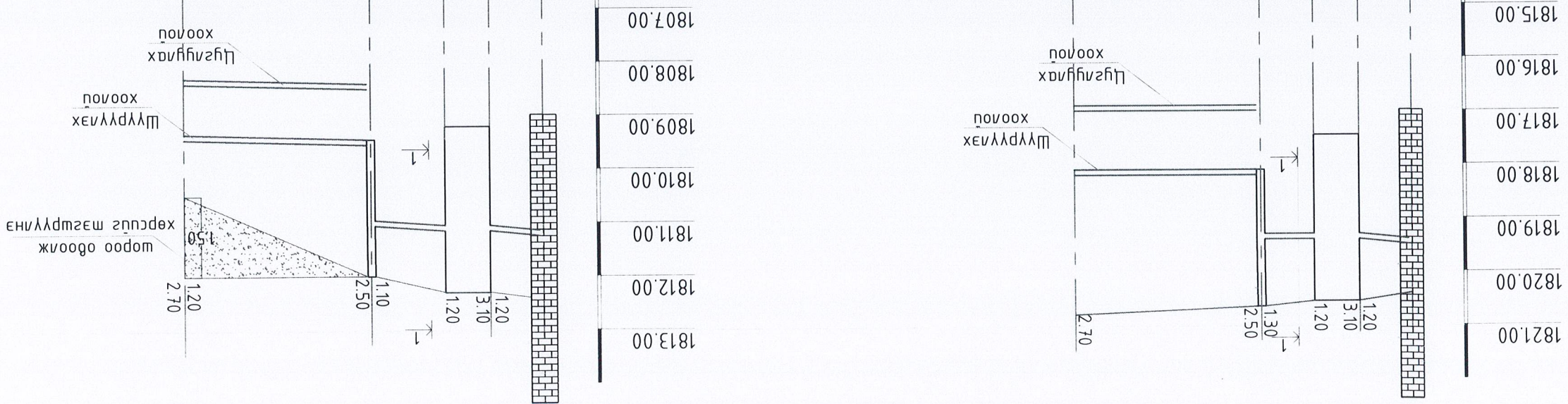


СҮБЛИЙН ОЛТ/ОЛ 1-1

Онцлог цэг, хүдээг эргэлтийн дугаар	Тонгаар 1р12	БҮХ-9
Хоорондын зац, мм		
Нагуу	Урм, м	18.0
Бугр	Багсаагүйн хөрс элсэн дэвсгэр t=100мм	
Хонгоон материал дугаарлагч мөрөл	Халагч кабели	
Гарын хөрсний одоогийн тэмдэгт	Гарын хөрсний мөслийн тэмдэгт	Хонгоон ховуулын тэмдэгт
1821.00	1821.00	1818.30
1820.70	1820.70	1817.90
1820.50	1820.50	1819.10
1820.55	1820.55	1819.35
1820.50	1820.50	1819.30
1820.50	1820.50	1817.40
1820.50	1820.50	1819.20
1820.70	1820.70	1819.10
1821.00	1821.00	1818.30

Онцлог цэг, хүдээг эргэлтийн дугаар	Тонгаар 1р12	БҮХ-10
Хоорондын зац, мм		
Нагуу	Урм, м	18.0
Бугр	Багсаагүйн хөрс элсэн дэвсгэр t=100мм	
Хонгоон материал дугаарлагч мөрөл	Халагч кабели	
Гарын хөрсний одоогийн тэмдэгт	Гарын хөрсний мөслийн тэмдэгт	Хонгоон ховуулын тэмдэгт
1812.40	1812.40	1811.20
1812.30	1812.30	1811.10
1812.30	1812.30	1809.20
1812.30	1812.30	1809.20
1812.30	1812.30	1811.10
1812.10	1812.10	1811.00
1812.10	1812.10	1809.60
1810.50	1810.50	1809.30
1810.50	1810.50	1812.00

БОХИР ҮСНЭЙ ДАГУУЛИЙН ЭҮСЭЛТ БҮХ-10



Улаанбаатар хом, Сүхбаатар дүүрэг, 1-р хороо, Нарны зам, юунуун буюуныг, "Б" блок, 905 тоом.

Улаанбаатар хот, Сүхбаатар дүүрэг, 1-р хороо, Нарны зам, юунуун буюуныг, "Б" блок, 905 тоом.

НОЁДЫН ТҮҮР ХХК

Инженер Ж.Нямдам

Гүйцэтгэл Ж.Нямдам

Шалсан М.Мөнхбаяр

М: Эргэлтийн дугаар УХАТ-12 Хүдээг 07

ЭТ Шифр ТТ Шифр Огноо

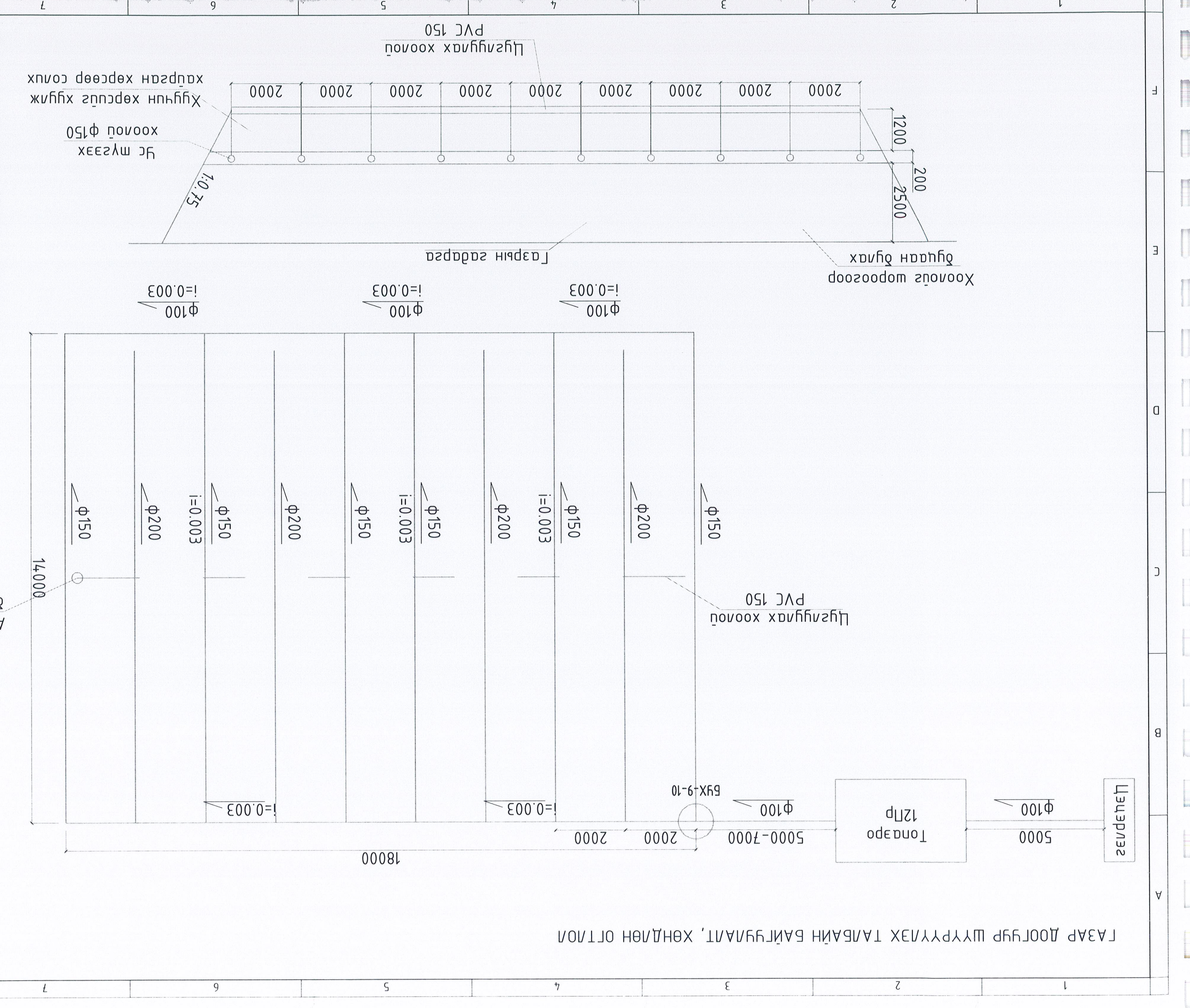
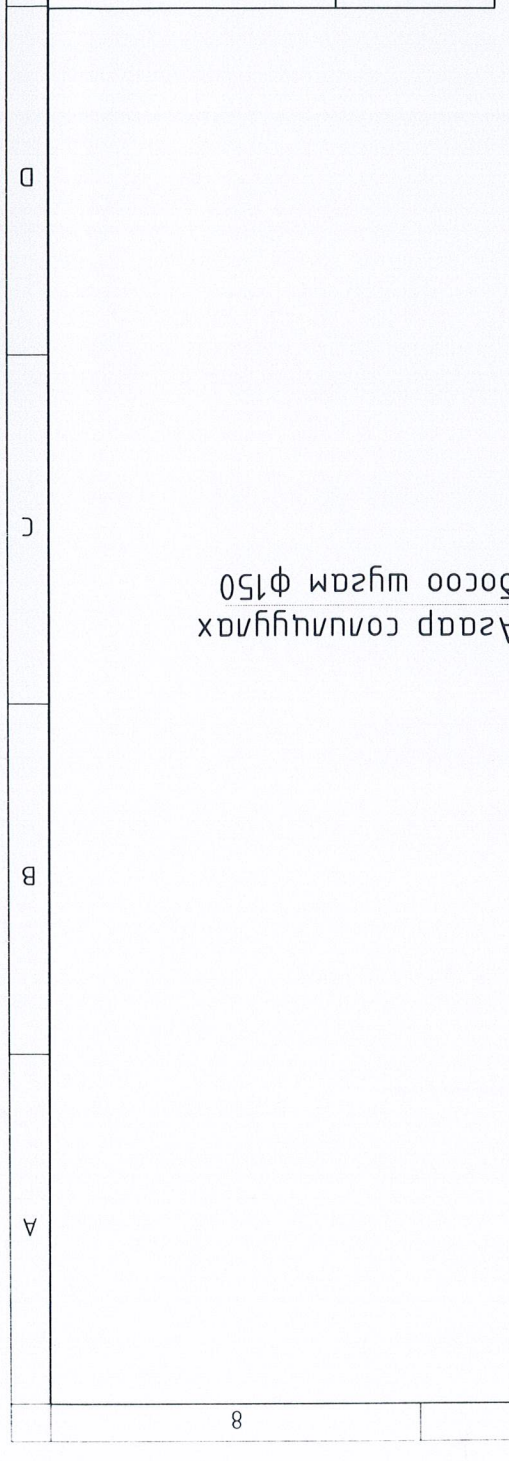
НТ/БЕТ-16/2023

2023.05

Бохир үсний дагуулийн эүсэлт БҮХ-10

ЕРӨНХИЙ БОЛОВСРОЛЫН СҮРГУУЛЬ, ДОТУР БАЙРЫН АРИУН ЦЭВРИЙН БАЙГУУЛАМЖ

2023.05 Огноо	HT/BET-16/2023 ТТ Шурф	
	М1: Эргэцүүн дүгээр УХАТ-13	Хугацаа 7
Эвхэн аумас, Чуластмал сүм ЕРӨНХИЙ БОЛОВСРОЛЫН СҮРГУУЛЬ, ДОТУР БАЙРЫН АРИУН ЦЭВРИЙН БАЙГУУЛАМЖ ГАЗАР ДООГУЙР ШҮҮРГҮҮЛЭХ ТАЛАЙН БАЙГУУЛАЛТ, ХӨНДЛӨН ОЛТЛОЛ		
Шлагсан Гүйцэтгэсэн Инженер	М.Мөнхбаяр Ж.Нямдам Ж.Нямдам	
	"НӨӨДӨЙН ТҮҮР" ХХК Улаанбаатар хом, Сүхбаатар дүүрэг, 1-р хороо, Нарны зам, юунон дунд, "Б" блок, 905 тоом.	



ГАЗАР ДООГУЙР ШҮҮРГҮҮЛЭХ ТАЛАЙН БАЙГУУЛАЛТ, ХӨНДЛӨН ОЛТЛОЛ

1 2 3 4 5 6 7 8

HT/BEL-16/2023
 М1: УХАТ-14
 Материалын нэр: Материалын түүвэр
 2023.05

Үлгэрлэх мэдээлэл / 7-р үзвэр /
 Материалын нэр: Материалын нэр
 Төрөл, марк: Төрөл, марк
 Д/а: Д/а

Үлгэрлэх мэдээлэл / 4-р үзвэр /
 Материалын нэр: Материалын нэр
 Төрөл, марк: Төрөл, марк
 Д/а: Д/а

Үлгэрлэх мэдээлэл / 7-р үзвэр /
 Материалын нэр: Материалын нэр
 Төрөл, марк: Төрөл, марк
 Д/а: Д/а

Үлгэрлэх мэдээлэл / 4-р үзвэр /
 Материалын нэр: Материалын нэр
 Төрөл, марк: Төрөл, марк
 Д/а: Д/а

Д/а	Төрөл, марк	Материалын нэр	Төрөл, марк	Д/а
1	PVC-U	Гадна дохур усны хувцал хэрэгсэл / 110	30.0	у/м
2	PVC-U	Гадна дохур усны хувцал хэрэгсэл / 160	128.0	у/м
3	PVC-U	Гадна дохур усны хувцал хэрэгсэл / 200	56	у/м
4		Гарбалз φ100	5	ш
5		Гарбалз φ150	9	ш
6		Омбо φ100	1	ш
7		Омбо φ150	1	ш
8		Хондогч φ150	12	ш
9		Хондогч φ200	4	ш

Д/а	Төрөл, марк	Материалын нэр	Төрөл, марк	Д/а
1	PVC-U	Гадна дохур усны хувцал хэрэгсэл / 110	28.0	у/м
2	PVC-U	Гадна дохур усны хувцал хэрэгсэл / 160	128.0	у/м
3	PVC-U	Гадна дохур усны хувцал хэрэгсэл / 200	56	у/м
4		Гарбалз φ100	5	ш
5		Гарбалз φ150	9	ш
6		Омбо φ100	1	ш
7		Омбо φ150	1	ш
8		Хондогч φ150	12	ш
9		Хондогч φ200	4	ш

1 2 3 4 5 6 7 8

