

ДАРХАН УУЛ АЙМАГ 2023 ОН

ИНЖЕНЕР Ж.НЯМБАТ

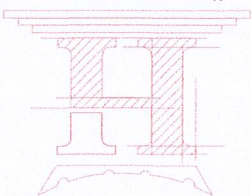


БОЛОВСРҮҮЛСАН:

Завхан аумаг, Идэр сум  
"ЕРӨНХИЙ БОЛОВСРОЛЫН СҮРГҮҮЛИЙН  
А БАЙРНЫ АРИУН ЦЭВРИЙН ӨРӨӨ"  
(АЖЛЫН ЗҮРГАЛ)  
ЦЭВЭР, БОХИР УСНЫ ХЭСЭГ-ЦЭВЭ

ЗҮРГИЙН ШИФР: НТ/БЕТ-17/2023

"НОЁДЫН ТҮРП" ХХК  
ЭТ 37-508/19



Забран алмас, Идэр сүм  
"ЕРӨНХИЙ БОЛОВСРОЛЫН СҮРГҮЛИЙН А БАЙРЫ АРИУН ЦЭВРИЙН ӨРӨӨ"  
Эргүүлж, жассаалм, Талух мэмдэг, Тооцооны схем

"НОЁЛЫН ТҮРП" ХХК  
 Гүйцэтгэсэн  
 Инженер

Ш.Нямдам  
 Ж.Нямдам  
 ТТ Шуфф:  
 HT/BEG-17/2023  
 Машмад:  
 M1-100  
 Хугдас:  
 2023  
 Огноо:  
 08

**Тооцооны схем**

Хэрэглээний халуун ус		Цахуурсанаар=ккал/цаг				
Ерөнхий нэр Цусмийн нэр Ороомод гаргагдах дарам, м	Бохир ус	2.16		2.33		Таивдар Хэрэглээг хөдөөгүүдийн чадал, кВм Талын үед м³/хон м³/цаг л/с
	Хүмэн ус	1.46	0.89	0.50	0.74кВт	
	Халуун ус	0.70	0.59	0.36	5.55кВт	
	Ерөнхий	2.16	1.41	0.73		

**Талух мэмдэг**

Нэр	Бэлтгэвэл	Тэмдэг
Хүмэн усны дооо шугам	БШ 91-1	БШ 91-1
Халуун усны дооо шугам	БШ А3-1	БШ А3-1
Халуун усны эргэлтийн дооо шугам	БШ А4-1	БШ А4-1
Талын усны дооо шугам	БШ 92-1	БШ 92-1
Бохир усны дооо шугам	БШ 61-1	БШ 61-1
Борооны усны дооо шугам	БШ 62-1	БШ 62-1
Хүмэн усны шугам	91	91
Халуун усны шугам	А3	А3
Халуун усны эргэлтийн шугам	А4	А4
Талын усны шугам	92	92
Бохир усны шугам	61	61
Агуурагтай шугам		
Нэр	Бэлтгэвэл	Тэмдэг
Бохир ус зэвдүүлэх шалны мрам	Толм	
Талын судрам	ТК	
Жагсааны крам	УК-1	
Сүлжүүр		
Хөмөч		
Жаамайгүр		
Жаагүр		
Жаагийн машин		
Урсгалын нугалал		
Харам		

**Эргүүлж жассаалм**

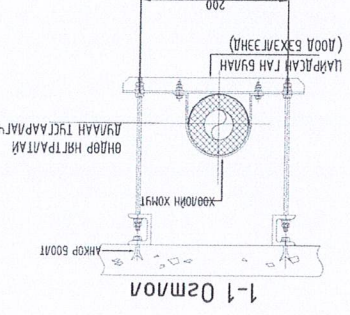
А/А	Эргүүлж нэр	Урсгун жассаалм, Талух мэмдэг
1	Урсгун жассаалм, Талух мэмдэг	ЦБҮ-01
2	Таивдар дуу, Бэлтгэлийн схем	ЦБҮ-02
3	1-р давхрын цахир усны шугамны бэлтгэвэл	ЦБҮ-3
4	1-р давхрын бохир усны шугамны бэлтгэвэл	ЦБҮ-4
5	Цахир усны шугамны толм	ЦБҮ-5
6	Бохир усны шугамны толм	ЦБҮ-6
7	Материалын талбар	ЦБҮ-7
8	Материалын талбар	ЦБҮ-8



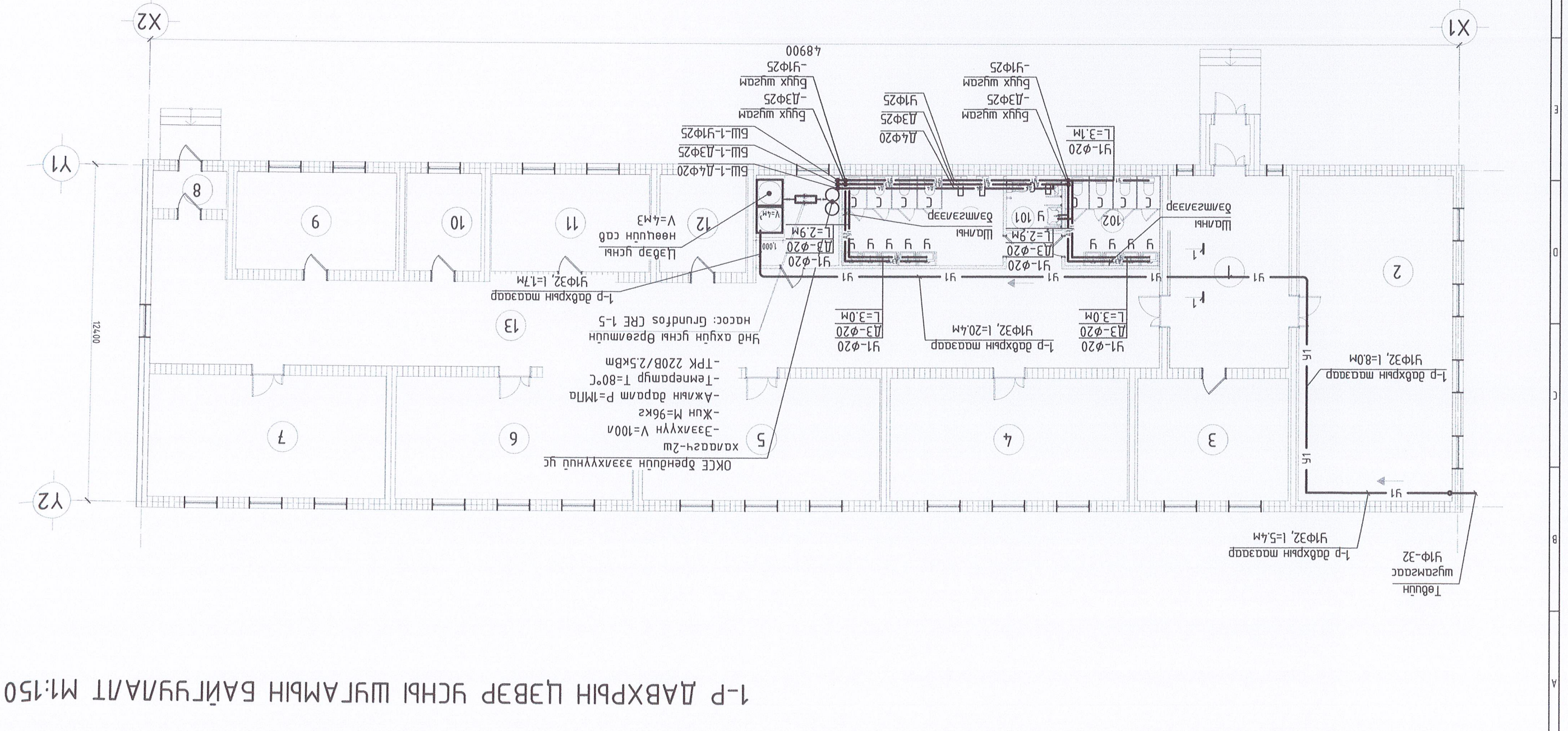
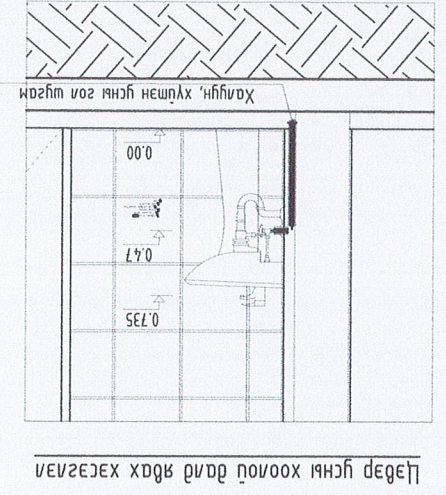
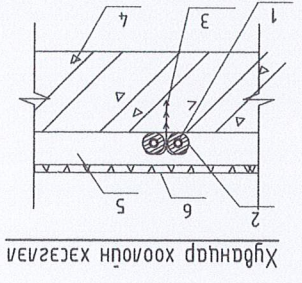
101	АЦӨ	75	16
102	АЦӨ	200	16
103	АЦӨ	250	16
ДАВХРЫН ӨРӨНИЙ		ТООРХОЙЛОЛТ	
l, °C		/m <sup>2</sup> /hag/	

“НОЁДЫН ТҮР” ХХК  
 Инженер  
 Г.Цэцэгсэлэн  
 Шалгарсан  
 Ц.Энхбаяр

Эвдхэн дэмэс, Ндэр сүм  
 “ЕРӨНХИЙ БОЛОВСРОЛЫН СҮРГУУЛИЙН А БАЙРЫН АРИУН ЦЭВРИЙН ӨРӨӨ”  
 1-Р ДАВХРЫН ЦЭВЭР ҮСНЫ ШҮГЛЭМЫН БАЙГУУЛАЛТ  
 Масштаб: М1:150  
 Шуфр: НТ/БЕТ-17/2023  
 Т.Т Шуфр:  
 Зургын нунд дугаар: ЦБҮ-03  
 Огноо: 2023  
 Хугацаа: 08



1. Хүднэгэр хоолой Ду20
2. Хамгаалагчийн дүрээс
3. Хоолойн дэхлээц
4. Цугаарал мөнгөр бөмбөн дүмээс
5. Бөмбөн машувлээц
6. Шап



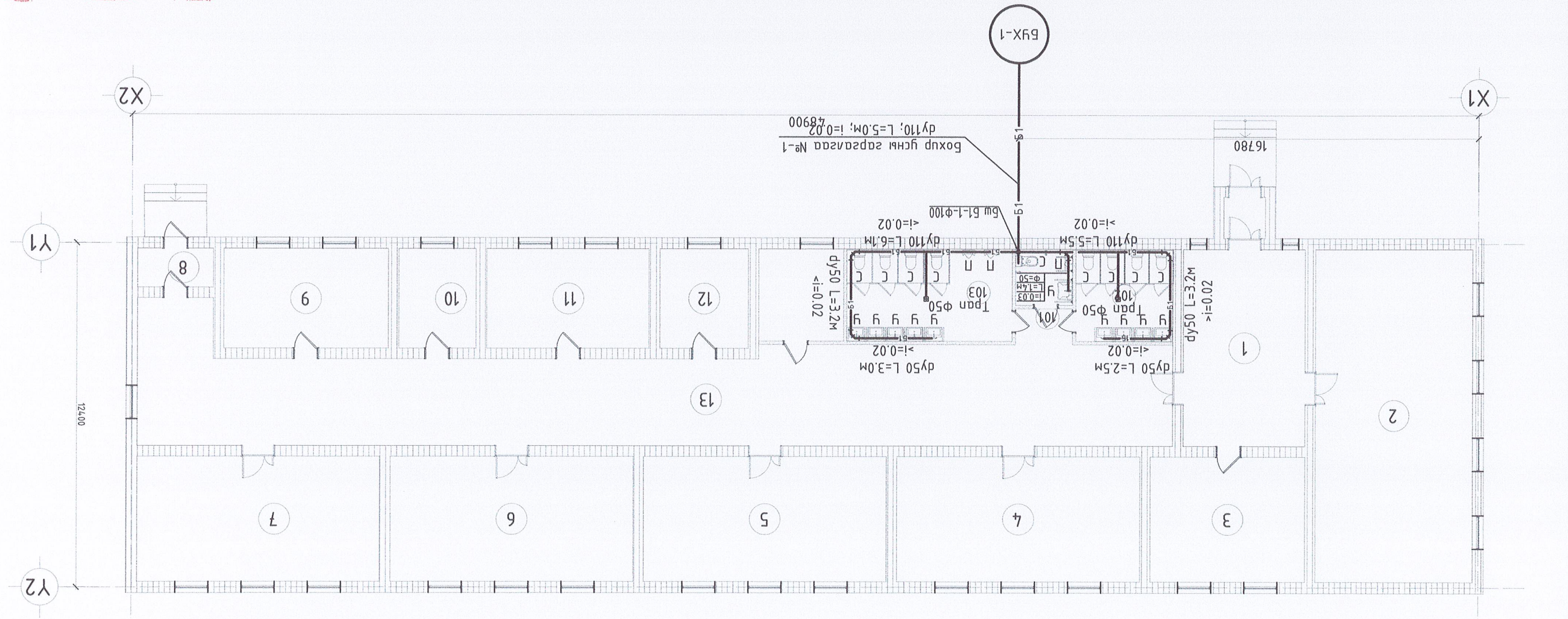
101	АЦӨ	75	16
102	АЦӨ	200	16
103	АЦӨ	250	16
ЛАВХРЫН ӨРӨӨНИЙ ТӨДӨРХӨЙ/ЛОЛТ		Lc	m <sup>2</sup> /h <sup>2</sup> /°c



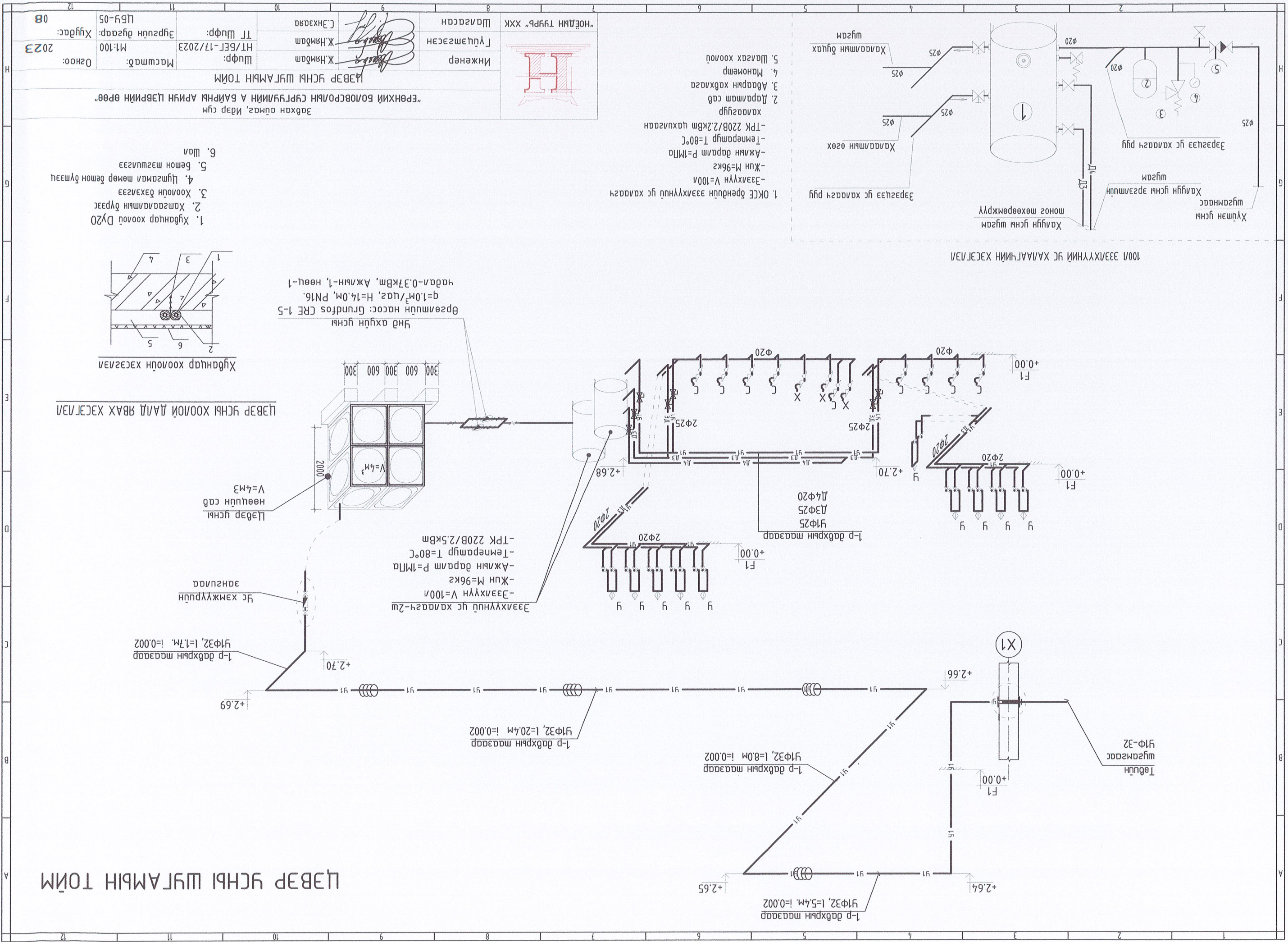
Инженер	Ж.Нямдам	Шуфр:	Масштаб:	Огноо:
Гууцмэсээн	Ж.Нямдам	ТТ Шуфр:	HT/BEI-17/2023	2023
Шалгарсан	С.Энхэдра	Зургууд нугаар:	М:1:50	Хүндэс: 08
"НӨГДЭЙН ТҮҮРЬ" ХХК				

Завхан аймаг, Идэр сум  
"ЕРӨНХИЙ БОЛОВСРОЛЫН СУРГУУЛИЙН А БАЙРНЫ АРИУН ЦЭВРИЙН ӨРӨӨ"

1-Р ДАВХРЫН БОХИР УСНЫ ШУГАМЫН БАЙГУУЛАЛТ



1-Р ДАВХРЫН БОХИР УСНЫ ШУГАМЫН БАЙГУУЛАЛТ М:1:50



ЦЭВЭР ҮСНЬ ШҮГЛЭМНИЙ ТОЙМ

1-р дэвхрын мазаар  
У1Ф32, l=1.7м, i=0.002

Үс хэмжүүрийн  
зэнсүүдэд

Цэвэр усны  
нөөцний сав  
V=4м³

Үнд ахуйн усны  
өргөлтийн насос: Grundfos CRE 1-5  
q=1.0м³/цаг, H=14.0м, PN16.  
чадан-0.37кВт, Ажлын-1, нөөц-1

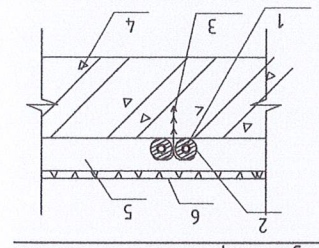
Эзэлхүүн V=100л  
-Жин M=96кг  
-Ажлын дарам P=1МПа  
-Температур T=80°C  
-ТРК 220В/2.5кВт

1-р дэвхрын мазаар  
У1Ф32, l=20.4м, i=0.002

1-р дэвхрын мазаар  
У1Ф32, l=8.0м, i=0.002

1-р дэвхрын мазаар  
У1Ф32, l=5.4м, i=0.002

ЦЭВЭР ҮСНЬ ХООЛОЙ ДАЛД ВАХ ХЭСЭГЛЭЛ

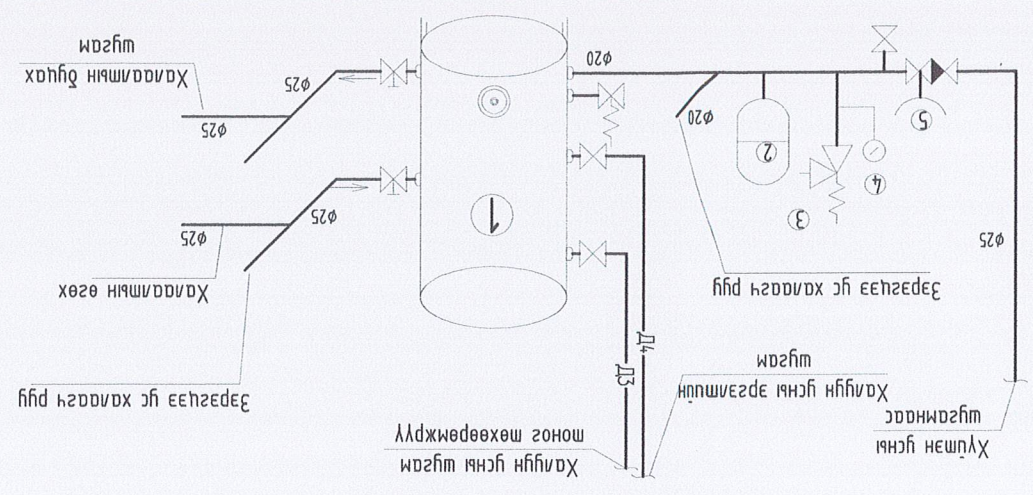


1. Хүднээр хоолой Ду20
2. Хамгааламны дүрээс
3. Хоолойн дэхлээ
4. Цугтамал төмөр бөмбөг дүмээц
5. Бөмбөг шалтга
6. Шал

Огноо: 2023	Масштаб: М:1:00	Шуфр: НТ/БЕГ-17/2023	Инженер: Ж.Нямдам	Шалгарсан: Г.Цэцэгсээн	“НОЁДЫН ТҮРП” ХХК
Хугацаа: 08	ЦБҮ-05	Эргүүлэн дугаар: М:1:00	Ц.Энхбаяр	Шалгарсан: Г.Цэцэгсээн	“НОЁДЫН ТҮРП” ХХК

1. ОКСӨ бөмбөгний эзэлхүүний ус халаагч
- Эзэлхүүн V=100л
- Жин M=96кг
- Ажлын дарам P=1МПа
- Температур T=80°C
- ТРК 220В/2.5кВт цахилгаан халаагчид
2. Даралт сав
3. Аварын хавхага
4. Манометр
5. Шалгах хоолой

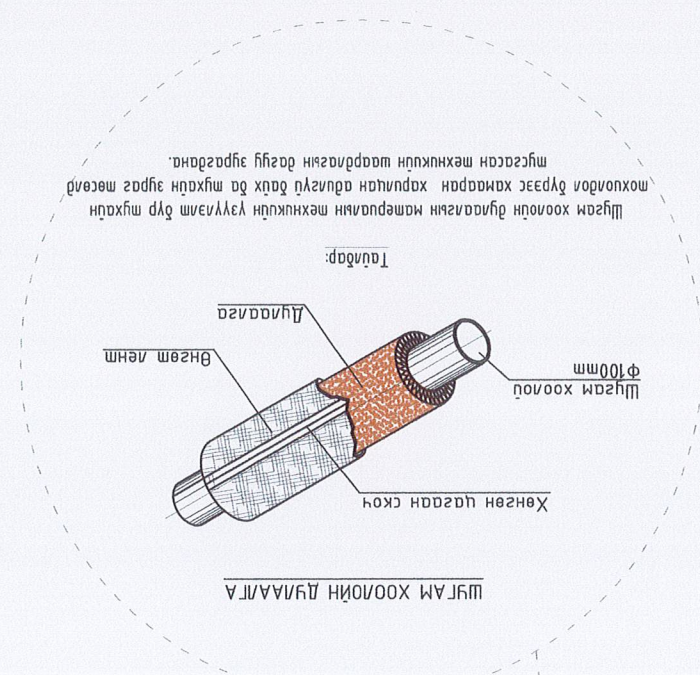
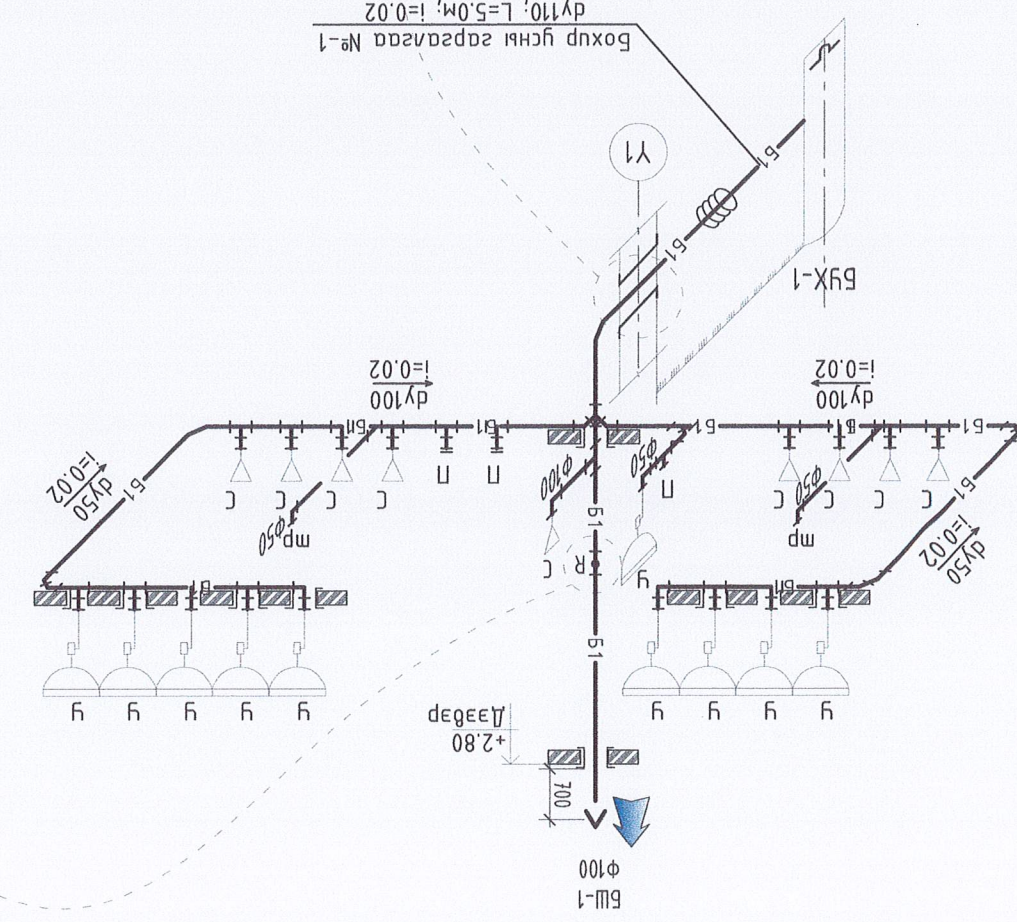
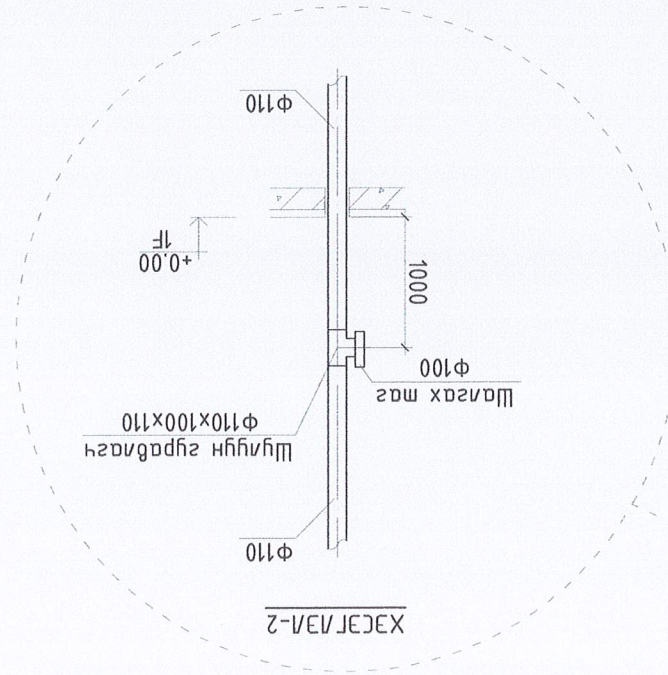
100Л ЭЗЭЛХҮҮНИЙ ҮС ХАЛААГЧИЙН ХЭСЭГЛЭЛ



Төвийн  
У1Ф-32

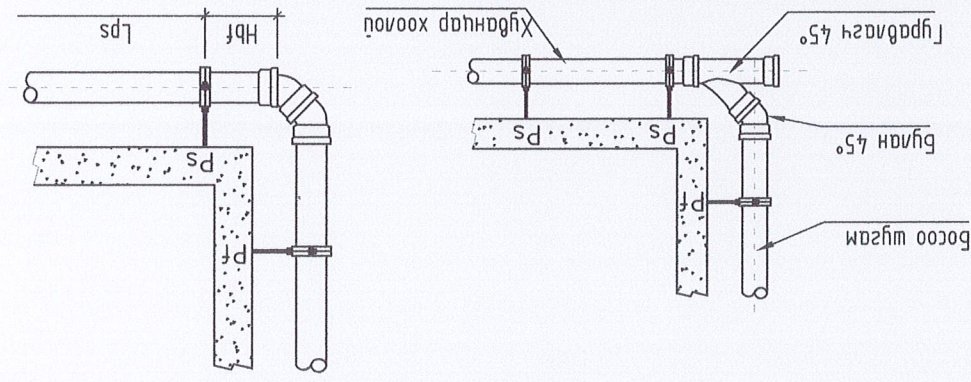
# БОХИР ҮСНҮ ШҮГАРЫН ТОЙМ

## ХООЛОЙН БЭХЭЛГЭЭНИЙ ХЭСЭГ ЛАҮЛД



Шугам хоолой дулаалгын материалын механикийн үзүүлэлт бүр мухалцан тохиолдол бүрээс хамгаран харилцан адилгүй байх да мухалцурас төвөгшөөр шугамасан механикийн шарвлагагч дагуу зурагдаана.

Хоолойн үрэм, м	Дулаалг, мм	Лbf, м	Нbf, м
3	50	0.4	0.15
	110	0.6	0.25
6	50	0.5	0.15
	110	0.8	0.16



“НОЁДЫН ТҮҮРЬ” ХХК  
 Инженер  
 Гүцэмшсэн  
 Шлагсан

Инженер Ж.Нямдам  
 Гүцэмшсэн Ж.Нямдам  
 Шлагсан С.Энхзаяа

Шуфр: HT/БЕГ-17/2023  
 ТТ Шуфр: ЦБҮ-06

Огноо: 2023  
 Хувдас: 08

Завхан аймаг, Ндэр сум  
 “ЕРӨНХИЙ БОЛОВСРОЛЫН СУРГУУЛИЙН А БАЙРЫН АРИУН ЦЭВРИЙН ӨРӨӨ”  
 Бохир үснэ шугамын тойм

**МАТЕРИАЛЫН ТҮҮВЭР**

Лэс дугаар	Тэмдэглэгээ, мөхнийн үзүүлэлт	Нэр	Тоо	Жин, кг	Тайлбар
1	Госм 3262-75	Цадрсан ган хоолой ф32х3,2мм,	410	3.09	у/м
2	Госм 3262-75	Цадрсан ган хоолой ф25х3,2мм,	370	2.39	у/м
3	Госм 18599-2001	Хөнгөнцагаан хявдранцар хоолой ф20х2.0, Py=10MPa	510	0.118	у/м
4	Госм 17375-2001	Омбоод ф32х3,6мм	6	0.26	шүрхээс
5	Госм 17375-2001	Омбоод ф25х3,2мм	14	0.16	шүрхээс
6	Госм 17375-2001	Омбоод ф20х3,2мм	44	0.08	шүрхээс
7	Госм 17376-2001	Гярдлагч ф32х3,6мм	-	1.10	шүрхээс
8	Госм 17376-2001	Гярдлагч ф25х3,2мм	5	0.64	шүрхээс
9	Госм 17376-2001	Гярдлагч ф20х3,2мм	28	0.37	шүрхээс
10	Py=10MPa, T≥70°C	Үн дугах хаалм ф25	2	-	шүрхээс
11	Py=10MPa, T≥70°C	Бөмбөгөн хаалм ф25	5	-	шүрхээс
12	Py=10MPa, T≥70°C	Бөмбөгөн хаалм ф20	6	-	шүрхээс
13	Py=10MPa, T≥70°C	Бөмбөгөн хаалм ф15	33	-	шүрхээс
14	Py=10MPa, T≥70°C	Шувбар ф32/25	1	-	шүрхээс
15	Py=10MPa, T≥70°C	Шувбар ф25/20	5	-	шүрхээс
16	Py=10MPa, T≥70°C	Шувбар ф20/15 (моногос мөхөөрөмжрүү)	32	-	шүрхээс
17	Тоноглол	6 настай хүүхдийн гясаагч (суфоны хамт)	2	-	шүрхээс
18	Тоноглол	Тусад хэрэгцээт хүүхдийн гясаагч (суфоны хамт)	1	-	шүрхээс
19	Тоноглол	Гясаагч (суфоны хамт)	7	-	шүрхээс
20	Py=10MPa, T≥70°C	6 настай хүүхдийн гясаагчрын холууц	2	-	шүрхээс
21	Py=10MPa, T≥70°C	Тусад хэрэгцээт хүүхдийн гясаагчрын холууц	1	-	шүрхээс
22	Py=10MPa, T≥70°C	Гясаагчрын холууц	7	-	шүрхээс
23	Py=10MPa, T≥70°C	Үн хоолоос 60см /сүүлтүүр, хөмөрч/	12	-	шүрхээс
24	Py=10MPa, T≥70°C	Үн хоолоос 60см /гясаагчр/	20	-	шүрхээс
25	Ø=30мм	Ган хоолой дугаарлаа, өмүцн муга ф32	410	-	у/м
26	Ø=30мм	Ган хоолой дугаарлаа, өмүцн муга ф25	370	-	у/м
27	Ø=30мм	Хөнгөнцагаан хявдранцар хоолой дугаарлаа ф20	510	-	у/м
28		Ган хоолой хонгиуцаа ф32	41	-	шүрхээс
29		Ган хоолой хонгиуцаа ф25	37	-	шүрхээс
30					

**МАТЕРИАЛЫН ТҮҮВЭР**

Лэс дугаар	Тэмдэглэгээ, мөхнийн үзүүлэлт	Нэр	Тоо	Жин, кг	Тайлбар
1	Үнд ахуйн өрсөмүцн насод Grundfos CRE 1-5 q=1.0м³/цаг, H=14.0м, PН16, 0.37кВт,		2	-	шүрхээс
2	Py=10MPa, T≥70°C	Хөвгүүрм клапан ф25мм	1	-	шүрхээс
3	Py=10MPa, T≥70°C	Бөмбөгөн хаалм ф25мм	4	-	шүрхээс
4	Py=10MPa, T≥70°C	Үн дугах хаалм ф25мм	2	-	шүрхээс
5	Py=10MPa, T≥70°C	Хос шүүсч ф25мм	2	-	шүрхээс
6	Py=10MPa, T≥70°C	Үдэрдэгсн зангиаа	1	-	шүрхээс
7	Py=10MPa, T≥70°C	Үнд ахуйн усны нөөцүүн сав V=4м³ (2.0х1.0х2.0м)	1	-	шүрхээс
8	Py=10MPa, T≥70°C	Эзвхүүний ус халаагч 2.5кВт, 100л	2	-	ком
9					ком

**“ЕРӨНХИЙ БОЛОВСРОЛЫН СҮРТҮҮМИЙН А БАЙРНЫ АРИУН ЦЭВРИЙН ӨРӨӨ”**  
Зөвхөн аймаг, нийр сүм

Материалын түүвэр

Инженер	Ж.Нямдам	Шуфр:	М1:100	Огноо:	2023
Гүйцэтгэсэн	Ж.Нямдам	ТТ Шуфр:	НТ/БЕТ-17/2023	Хугацаа:	08
Шалгарсан	С.Энхзаяа	Эргэлтн дугаар:	ЦБҮ-07		

“НӨӨДЭЛЭЙН ТҮҮРЬ” ХХК



Забхан аймаг, Идэр сум  
 "ЕРӨНХИЙ БОЛОВСРОЛЫН СЭРГҮҮЛИЙН А БАЙРНЫ АРИУН ЦЭВРИЙН ӨРӨӨ"  
 Материалын түүвэр

Инженер: Ж.Нямдам  
 Түвшэмсэлэн  
 Шагсаан

Ц.Энхзаяа  
 Ж.Нямдам  
 Ж.Нямдам

Шуудангийн дугаар: М1:100  
 ТТ Шуудан: НТ/БЕТ-17/2023

Огноо: 2023  
 Хугацаа: 08

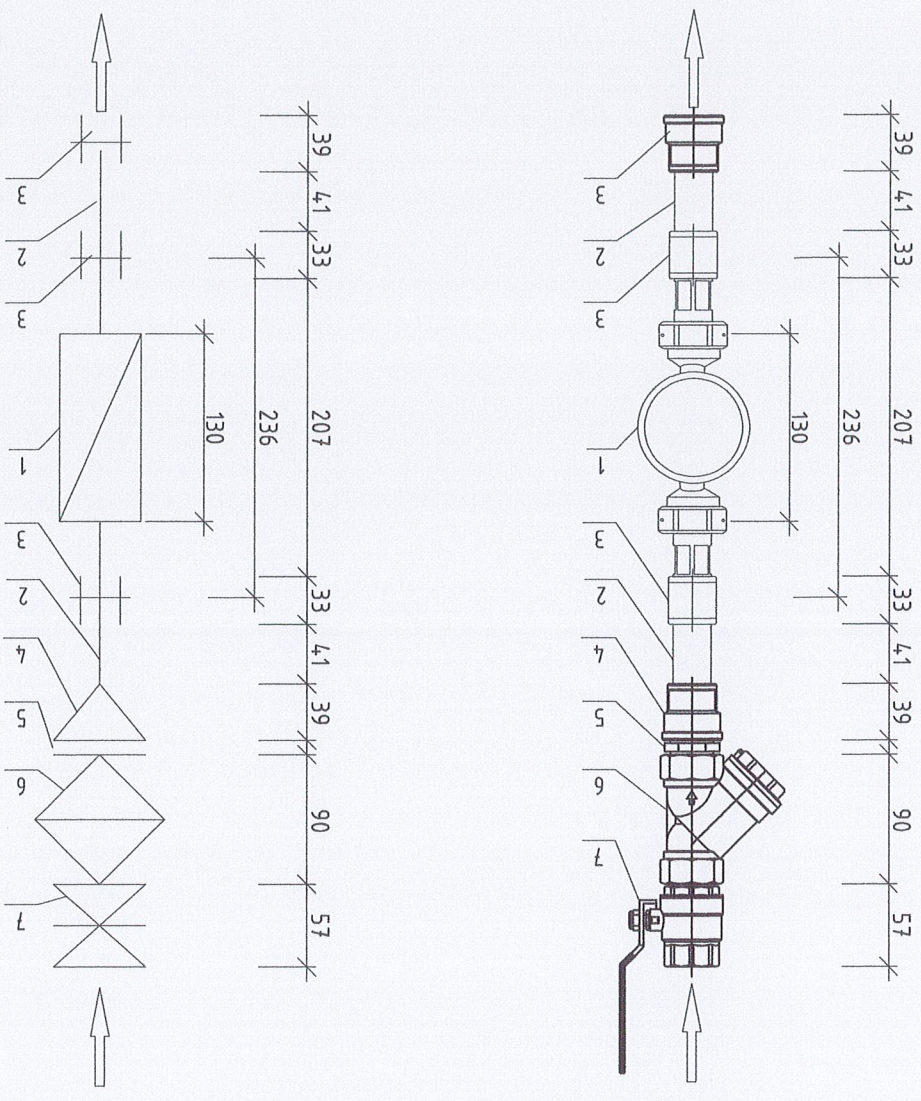
"НОЁДЫН ТҮҮРЬ" ХХК

Дэс дугаар	Тэмдэглэгээ, механикийн үзүүлэлт	Нэр	Тоо	Жин, кг	Тайлбар
1	PVC-U	Бохир усны хявдгаар хоолой φ50	18.3	-	γ/м
2	PVC-U	Бохор усны хявдгаар хоолой φ100	24.0	-	γ/м
3	PVC-U	Омбоо 90° φ50	5	-	шүрхээс
4	PVC-U	Омбоо 90° φ100	1	-	шүрхээс
5	PVC-U	Өвдгөөч 135° φ50	11	-	шүрхээс
6	PVC-U	Өвдгөөч 135° φ100	5	-	шүрхээс
7	PVC-U	Шулуун гявдгагч φ100x100x100	8	-	шүрхээс
8	PVC-U	Шулуун гявдгагч φ50x50x50	8	-	шүрхээс
9	PVC-U	Шулуун гявдгагч φ100x50x100	2	-	шүрхээс
10	PVC-U	Тагуй гявдгагч φ100x100x100	1	-	шүрхээс
11	PVC-U	Тагуй гявдгагч φ100x50x100	3	-	шүрхээс
12	PVC-U	Тагуй дөрөвдөгч φ100x100x100	1	-	шүрхээс
13	PVC-U	Шуужаар φ100/50	2	-	шүрхээс
14	PVC-U	Цаберлэгээний заг P-50	2	-	шүрхээс
15	PVC-U	Шалгах заг P-100	1	-	шүрхээс
16	Тоноглол	Сүлжмүүр (хөшөө гаргагсамад)	6	-	шүрхээс
17	Тоноглол	6 настай хүүхдүүн сүлжмүүр (хөшөө гаргагсамад)	2	-	шүрхээс
18	Тоноглол	Тусгай хэрэгсэлт сүлжмүүр (хөшөө гаргагсамад)	1	-	шүрхээс
19	Тоноглол	Хөмөрч	3	-	шүрхээс
20	Тоноглол	Тран φ50	2	-	шүрхээс
21	PVC-U	Агааржуулагчийн маяг φ100	1	-	шүрхээс
22	δ=30мм	Хявдгаар хоолой дугаар φ100	10.0	-	γ/м
23	PVC-U	Хөмөрч дэхлэгээ φ50	19	-	шүрхээс
24	PVC-U	Хөмөрч дэхлэгээ φ100	24	-	шүрхээс
25	PVC-U	Үл дутах φ100	1	-	шүрхээс

МАТЕРИАЛЫН ТҮҮВЭР

Дэс дугаар	Тэмдэглэгээ, механикийн үзүүлэлт	Нэр	Тоо	Жин, кг	Тайлбар
1	Хүмэн усны моогуур гхаалаг φ20мм	Хүмэн усны моогуур гхаалаг φ20мм	1.0	0.72	шүрхээс
2	Тосм 10704-91	Цадрсан сан хоолой φ25x25мм	0.15	1.39	γ/м
3	P <sub>y</sub> ≥1.0MPa, T≥70°C	Мүфм φ20мм	3	0.068	шүрхээс
4	P <sub>y</sub> ≥1.0MPa, T≥70°C	Шуужартай Мүфм φ25x20мм	2	0.121	шүрхээс
5	P <sub>y</sub> ≥1.0MPa, T≥70°C	Хунер φ20мм	1	0.094	шүрхээс
6	P <sub>y</sub> ≥1.0MPa, T≥70°C	Хоз шүгч φ25мм	1	0.416	шүрхээс
7	P <sub>y</sub> ≥1.0MPa, T≥70°C	Бөмбөгөн хаалт φ25мм	1	0.399	шүрхээс

МАТЕРИАЛЫН ТҮҮВЭР



УС ХЭМЖҮҮРИЙН ЗАНГИЛАА /ДОСОО/ моогуур φ20мм, ором зарам φ25мм