

ДАРХАН УУЛ АЙМАГ 2023 ОН

ИНЖЕНЕР Ж.НЯМБАТ



БОЛОНБСРУУЛГАН:

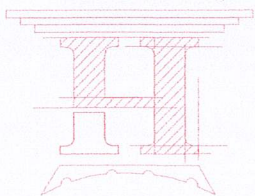
ЦЭВЭР, БОХИР УСНЫ ХЭСЭГ-ЦЭВЭ

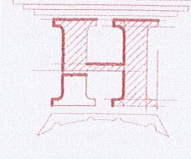
(АЖЛЫН ЗҮРГАЛ)

Зархан сум, Нэр сум
240 ХҮҮХДИЙН ЕБС-НИЙ В БАЙР

ЗҮРГИЙН ШИФР: НТ/БЕГ-17/2023

“НОЁДЫН ТУРЬ” ХХК
ЗТ 37-508/19





"НОБЫН ТҮРБ" ХХК

Инженер

Ж.Намбаев

Ж.Намбаев

С.Энхэзар

Шуфр: Ж.Намбаев

Шуфр: Ж.Намбаев

Инженер Ж.Намбаев
 Шуфр: Ж.Намбаев
 ШТ/БЕТ-17/2023
 М1:100
 Масштаб: М1:100
 Огноо: 2022
 Хугацаа: ЦБҮ-01
 08

Забхан аумаг, Идэр сүм
 240 ХҮҮХДИЙН ЕБС-ИЙН В БАЙР
 Зүрхлэн, жасгаам, Танух мэмдэг, Тооцооны схем

Зүрхлэн жасгаам

И/А	Зүрхлэн нэр	ЦБҮ-01
1	Зүрхлэн жасгаам, Танух мэмдэг	ЦБҮ-01
2	Тайвар бүтэц, Байршилн схем	ЦБҮ-02
3	1-р давхрын цэвэр усны шугамын байгуулалт	ЦБҮ-3
4	1-р давхрын бохир усны шугамын байгуулалт	ЦБҮ-4
5	Цэвэр усны шугамын тойм	ЦБҮ-5
6	Бохир усны шугамын тойм	ЦБҮ-6
7	Материалын түүдэр	ЦБҮ-7
8	Материалын түүдэр	ЦБҮ-8

Тооцооны схем

Цусмийн нэр	Оромод шаардах дарам, м	м³/хон	Тооцооны зардал		Хэрэглээний халуун ус	
			л/с	л/с	л/с	л/с
Ерөнхий	15м	3.24	1.86	0.92	3.24	-
			0.77	0.44	2.19	0.62
			0.74	0.44	2.19	0.62
			0.74	0.44	2.19	0.62
Бохир ус					2.52	

Танух мэмдэг

Нэр	Байгуулалт	Тойм
Хүлэмн усны боосоо шугам	6Ш 91-1	6Ш 91-1
Халуун усны боосоо шугам	6Ш 13-1	6Ш 13-1
Халуун усны эргэлтийн боосоо шугам	6Ш 14-1	6Ш 14-1
Танух усны боосоо шугам	6Ш 92-1	6Ш 92-1
Бохир усны боосоо шугам	6Ш 61-1	6Ш 61-1
Борооны усны боосоо шугам	6Ш 62-1	6Ш 62-1
Хүлэмн усны шугам	У1	У1
Халуун усны шугам	13	13
Халуун усны эргэлтийн шугам	14	14
Танух усны шугам	92	92
Бохир усны шугам	61	61
Дурааралтай шугам		
Идэр	Байгуулалт	Тойм
Бохор ус эвдүүлэх шалны тэрэг		
Танух гудамж		
Хөмөр		
Цаалмгуйр		
Цаалмгуйр		
Цаалмгуйр		
Цаалмгуйр		
Цаалмгуйр		
Харам		

Тайвбар дууц:

Төвөлж дүү даруулгын дотор үс хангамж, аруулгах мамыргзын хэсгийн зурга мөсүүг, архивекмпын байгууламт, механизмдын даалгаврыг үндэслэн гүйцэтгэж зурга мөсүүг гүйцэтгэхээр дорх сандарт норм, дүрмүүг мөрдлөг болгож, үүнд:

1. БНДА 40-05-16 Даруула доторх үс хангамж аруулгах мамырга

2. БНДА 40-06-16 Дотор санимехник

3. БНДА 21-04-05 Даруула, байгууламжын гал гнрээх автомат мөхөөрөмж, дохиоллын хэрэгсэл

4. МНС 3239:2014 Даруула доторх үс хангамж, аруулгах мамыргзын сүстемийн ажлын зурга

5. МНС 3332:2013 Даруулгын зурга, даруулгын доторх үс хангамж, аруулгах мамырга да хүү хангамжын сүстем, мануа мөмдэг

Үс хангамжын сүстем:

Ахуйн үс хангамж нь мөбүлн шугам сулжээгээс хангагдах да мөбүлн сүстемийн зэрэг хүүг хойнох хүрмэл зөөдөөр хангаар мөвөлнө. Үс хангамжын хэрэгсэлүүд хангуйн үсгээ эзлүүлэхээр хангаар мөвөлнө.

Төвүн шугамын орж жорж даулаа шугамыг 1-р дөвхрэн мөвөлнө. Үс хангаар мөвөлнө. Үс хангаар мөвөлнө. Үс хангаар мөвөлнө.

Цагдай хангуйн үсгээс хангаар мөвөлнө. Үс хангаар мөвөлнө. Үс хангаар мөвөлнө.

Зоруйлаа мөмөлн хангаар мөвөлнө. Аруулгын үсгээр. Аруулгын үсгээр. Аруулгын үсгээр.

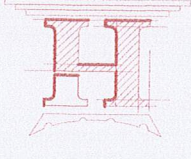
Аруулгах мамыргзын сүстем:

Даруулгын санимехникийн нүднээс хангаар мөвөлнө. Үс хангаар мөвөлнө. Үс хангаар мөвөлнө.

Мөвөлнө. Үс хангаар мөвөлнө. Үс хангаар мөвөлнө. Үс хангаар мөвөлнө.

Мөвөлнө. Үс хангаар мөвөлнө. Үс хангаар мөвөлнө. Үс хангаар мөвөлнө.

Мөвөлнө. Үс хангаар мөвөлнө. Үс хангаар мөвөлнө. Үс хангаар мөвөлнө.



Инженер
Г.Цэцэгсэлэн
Шалгарсан

Ж.Нямдам
Ж.Нямдам
С.Энхбаяр

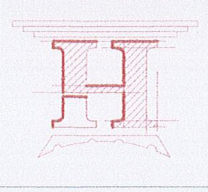
Шуфр: М1:100
HT/BET-17/2023
ТТ Шуфр:

Огноо: 2022
Хугацаа: 08
Эргүүлн дугаар: UB9-02

Завхан аймга, Идэр сум
240 ХҮҮХДИЙН ЕБС-ИЙН В БАЙР
Тайвбар дууц

04	АРИЧ ЦЭВРИН ӨРӨӨ /ЭР/	200	16
05	АРИЧ ЦЭВРИН ӨРӨӨ /ХБИ/	50	16
06	АРИЧ ЦЭВРИН ӨРӨӨ /ЭМ/	200	16
1-р ДАВХРЫН ӨРӨӨНИЙ ТООРХОМ/01/1		лс /м ² /402/	лс /с

Инженер
Гүцэмсээн
Шалгарсан
"НӨДВИЙН ТҮҮРЬ" ХХК

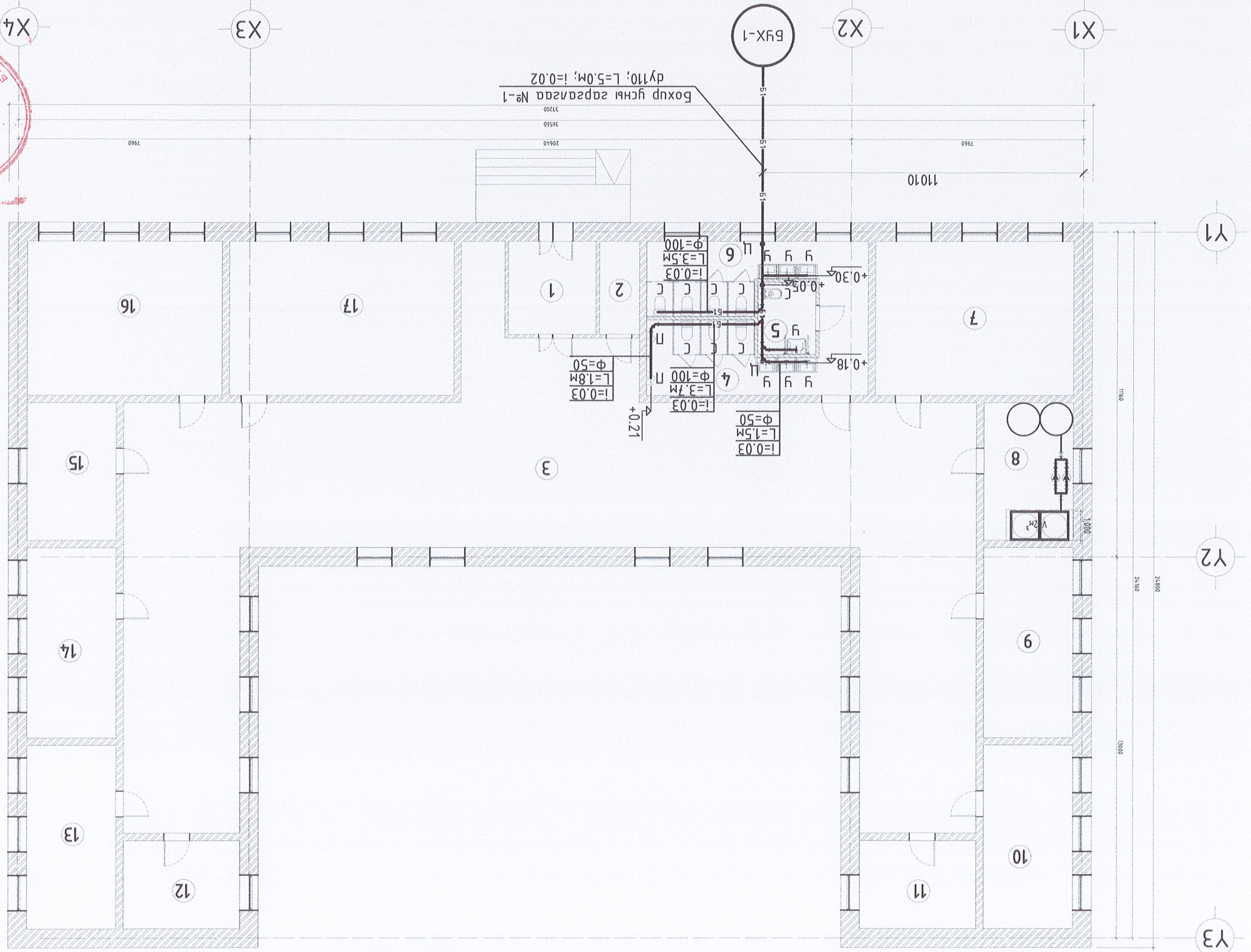
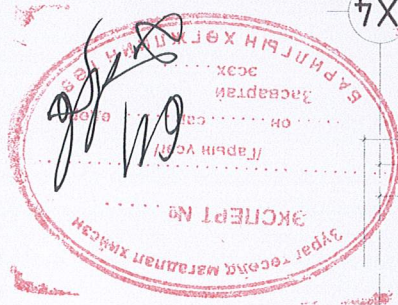


Зөвхөн адмаг, Идэр сүм
240 ХҮҮХДИЙН ЕБС-ИЙН В БАЙР
1-р ДАВХРЫН БОХИР ҮСНЬ ШҮГАМЫН БАЙГУУЛАЛТ

Инженер: Ж.Нямдам
Гүцэмсээн: Ж.Нямдам
Шалгарсан: С.Энхбаяр

Шуфр: М:1:50
НТ/Б.Т.-17/2023
ТТ Шуфр:

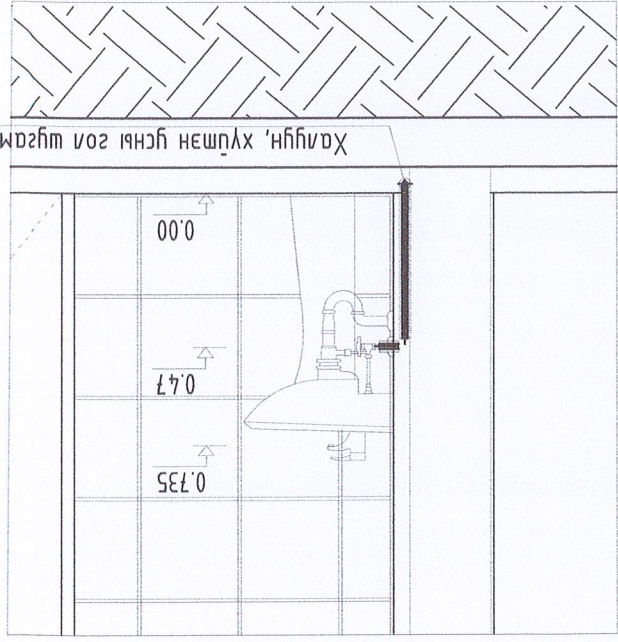
Масштаб: М:1:50
Хугацаа: 2022
ЦБҮ-04



1-р ДАВХРЫН БОХИР ҮСНЬ ШҮГАМЫН БАЙГУУЛАЛТ М:1:50

ЦЭВЭР ҮСНЬ ШҮГАМЫН ТОЙМ

Цэвэр усны хоолой дагд явгах хэсэгтэй

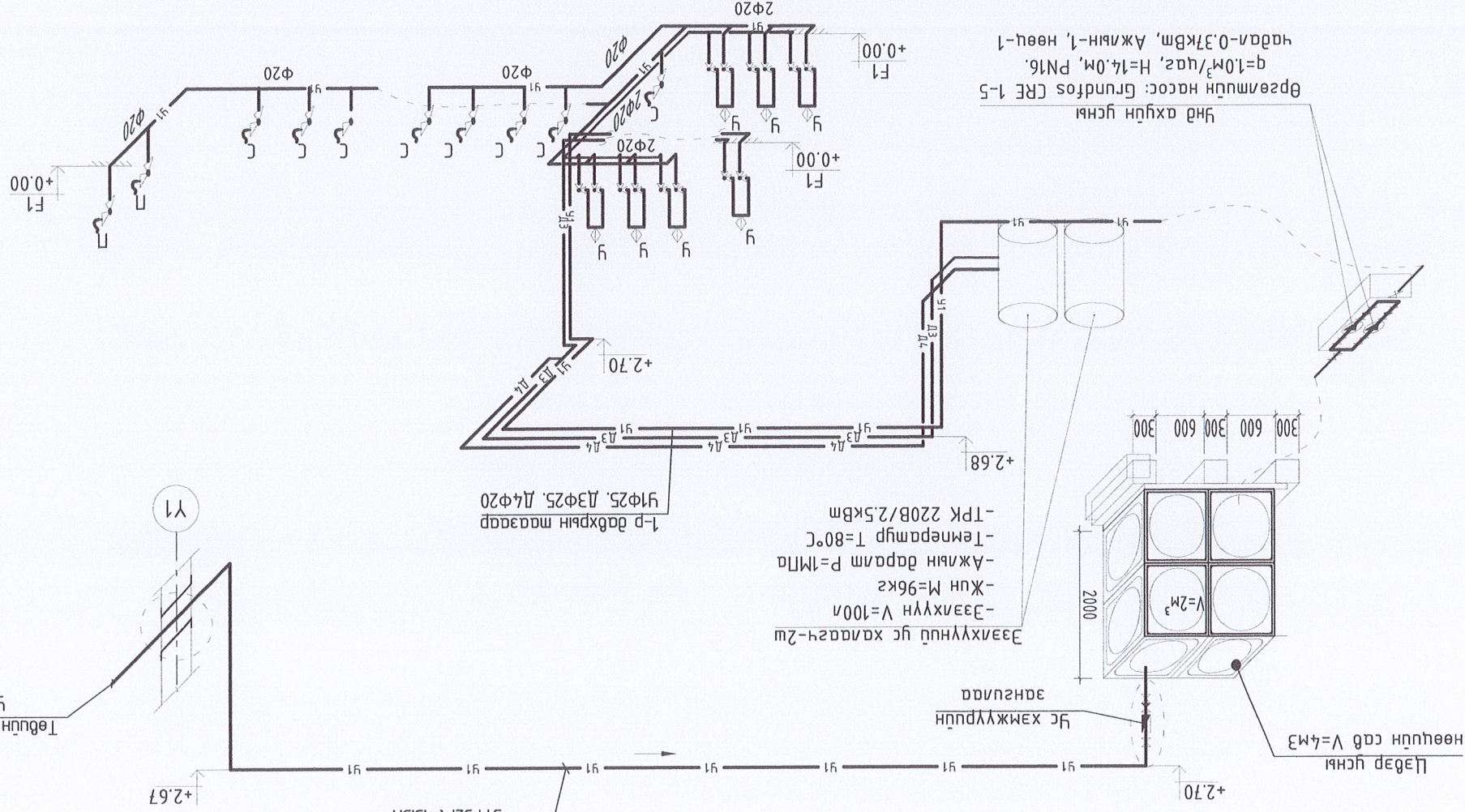


Төвийн шугамдас
У1Ф32



1-р давхрын мазаар
У1Ф32, l=15.5м

+2.67



Эзэлхүүн ус хамгаат-2ш
-Эзэлхүүн V=100л
-Жин M=96кг
-Ажлын дарам P=1МПа
-Температур T=80°C
-ТРК 220В/2.5кВт

1-р давхрын мазаар
У1Ф25, Д3Ф25, Д4Ф20

Ус хэмжүүрийн
зандвар

Цэвэр усны
нөөцүн сав V=4м³

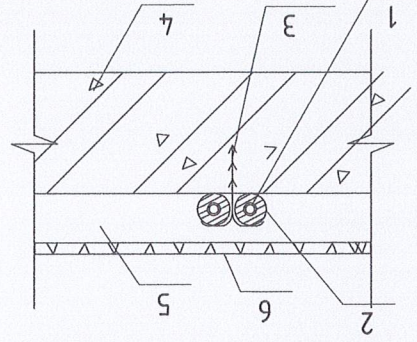
+2.70

+2.68

+2.70

Үнд ахуйн усны
Өргөлтийн насос: Grundfos CRE 1-5
q=1.0м³/цаг, H=14.0м, PN16.
чадал-0.37кВт, Ажлын-1, нөөц-1

Хүднэгдэр хоолойн хэсэгтэй



1. Хүднэгдэр хоолой Ду20
2. Хамгаалагчийн дүрээс
3. Хоолойн дэхлээс
4. Цутгагч мөмөр дөмөн дүрээс
5. Бөмөн тэвшлээс
6. Шал

Зөвхөн аумаг, Идэр сүм
240 ХҮҮХДИЙН ИБС-ИЙН В БАЙР

МЭВЭР ҮСНЬ ШҮГАМЫН ТОЙМ

Инженер
Ж.Нямдам

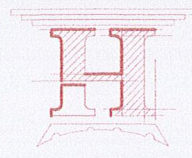
ТТ Шүфр:
НТ/БЕГ-17/2023

Масштаб:
М1:100

Огноо:
2022

Хүндэс:
ЦБҮ-05

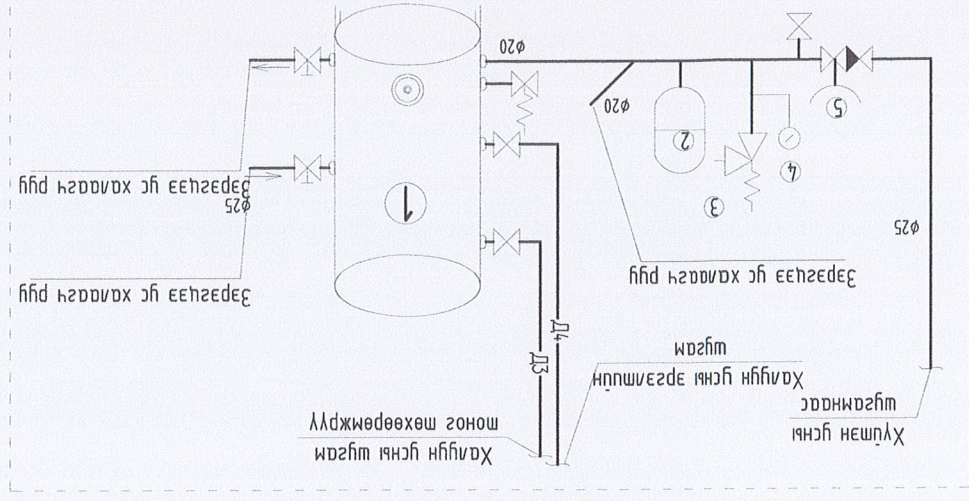
08



Гуцэмгэсэн
Шалбарсан

Ж.Нямдам
С.Энхбаяр

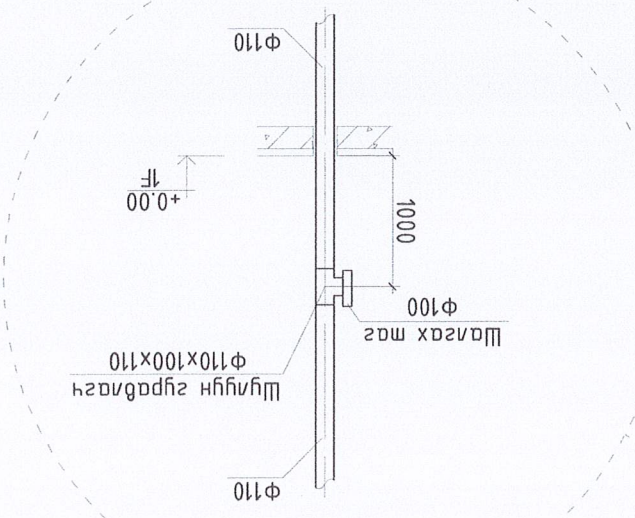
1. ОКСЕ брэндийн эзэлхүүний ус хамгаат
- Эзэлхүүн V=100л
- Жин M=96кг
- Ажлын дарам P=1МПа
- Температур T=80°C
- ТРК 220В/2.5кВт цахивгаан
- халаагуур
2. Дарамат сав
3. Аварын хавхлага
4. Манометр
5. Шагах хоолой



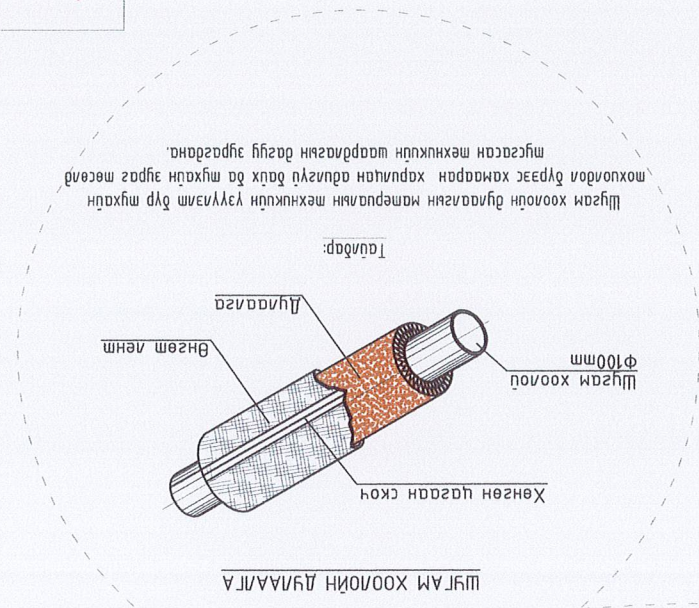
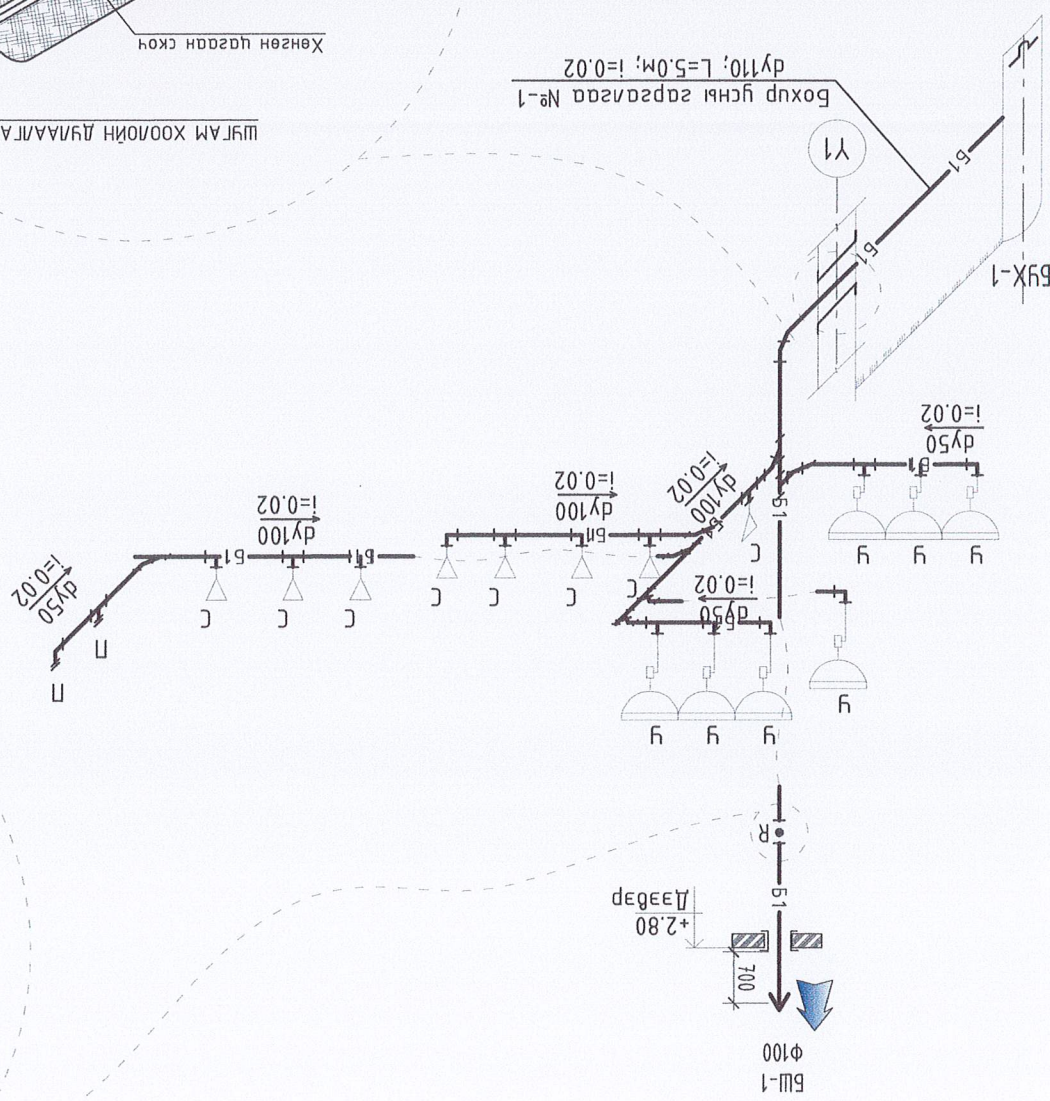
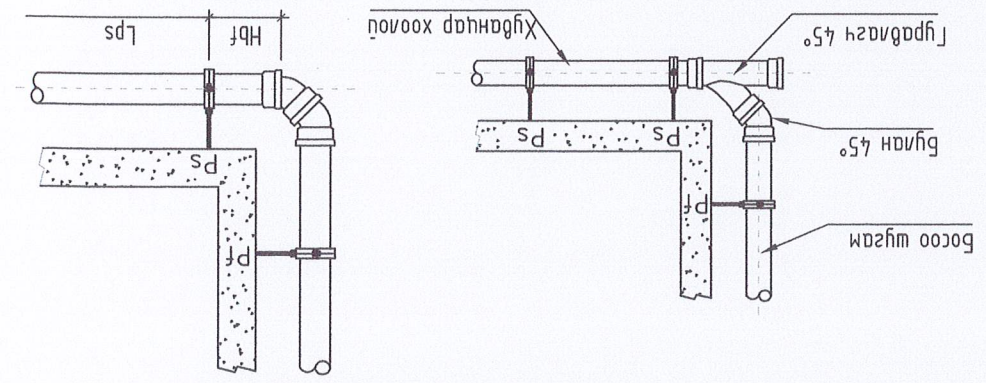
100л ЭЗЭЛХҮҮНИЙ УС ХАМГААГЧИЙН ХЭСЭГТЭЙ

БОХИР УСНЫ ШҮГАМЫН ТОЙМ

ХЭСЭГ/А/2



ХООЛОЙН БЭХЭЛГЭЭНИЙ ХЭСЭГ/А/УУД



Шугам хоолойн дулааны материалын механикийн үзүүлэлт дүр тухайн мөхөлд дүрээс хангаран хариуцсан ажилгүй байх ба тухайн зурга мөхөлд

Хоолойн урт, м	Диаметр, мм	Лbf, м	Нbf, м
6	110	0.8	0.16
3	50	0.5	0.15
	110	0.6	0.25
	50	0.4	0.15
	50	0.4	0.15

Завхан аймаг, Идэр сум
240 ХҮҮХДИЙН ЕБС-ИЙН В БАИР

Инженер: Ж.Нямдам
Гууцэмтсээн: Ж.Нямдам
Шагссан: С.Энхэзаяа

ТТ Шуфр: НТ/БЕТ-17/2023
Зургийн дугаар: ЦБҮ-06

Огноо: 2022
Хувдас: 08

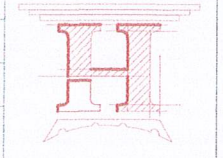
“НОЁДЫН ТҮҮРЬ” ХХК

МАТЕРИАЛЫН ТҮҮВЭР

Лэс дугаар	Тэмдэглэгээ, мөнхийн үзүүлэлт	Нэр	Тоо	Жин, кг	Тайлбар
1	Госм 3262-75	Цахирсан ган хоолой Ф32х3.2мм	22.0	3.09	г/м
2	Госм 3262-75	Цахирсан ган хоолой Ф25х3.2мм	34.0	2.39	г/м
3	Госм 18599-2001	Хөнгөнгэсгэн хялганцар хоолой Ф20х2.0, Py=1.0МПа	28.0	0.118	г/м
4	Госм 17375-2001	Омбоь Ф32х3.6мм	3	0.26	шүрхэс
5	Госм 17375-2001	Омбоь Ф25х3.2мм	18	0.16	шүрхэс
6	Госм 17375-2001	Омбоь Ф20х3.2мм	33	0.08	шүрхэс
7	Госм 17376-2001	Дөрвөлгөч Ф20мм	2	1.10	шүрхэс
8	Госм 17376-2001	Гүрбэлгэч Ф25х3.2мм	3	0.64	шүрхэс
9	Госм 17376-2001	Гүрбэлгэч Ф20х3.2мм	17	0.37	шүрхэс
10	Py=1.0МПа, T=70°C	Үн дугах хаамл Ф25	2	-	шүрхэс
11	Py=1.0МПа, T=70°C	Бөмбөгөн хаамл Ф25	4	-	шүрхэс
12	Py=1.0МПа, T=70°C	Бөмбөгөн хаамл Ф20	1	-	шүрхэс
13	Py=1.0МПа, T=70°C	Бөмбөгөн хаамл Ф15	24	-	шүрхэс
14	Py=1.0МПа, T=70°C	Шижбар Ф32/25	1	-	шүрхэс
15	Py=1.0МПа, T=70°C	Шижбар Ф25/20	2	-	шүрхэс
16	Py=1.0МПа, T=70°C	Шижбар Ф20/15 (моног мөхөөрөмжрүү)	24	-	шүрхэс
17	Тонгзгол	Түгсэл хэрэгцээт хүүхдүүдн гүсээгүүр (суфоны хамт)	1	-	шүрхэс
18	Тонгзгол	Гүсээгүүр (суфоны хамт)	6	-	шүрхэс
19	Py=1.0МПа, T=70°C	Түгсэл хэрэгцээт хүүхдүүдн гүсээгүүрн хонгуч	1	-	шүрхэс
20	Py=1.0МПа, T=70°C	Гүсээгүүрн хонгуч	6	-	шүрхэс
21	Py=1.0МПа, T=70°C	Үн хондоос 60см /сүлмгүүр. хөмөрч/	10	-	шүрхэс
22	Py=1.0МПа, T=70°C	Үн хондоос 60см /гүсээгүүр/	14	-	шүрхэс
23	Ø=30мм	Ган хоолойн дугаарлага, өнгүдн муга Ф32	22.0	-	г/м
24	Ø=30мм	Ган хоолойн дугаарлага, өнгүдн муга Ф25	34.0	-	г/м
25	Ø=30мм	Хөнгөнгэсгэн хялганцар хоолойн дугаарлага Ф20	28.0	-	г/м
26		Ган хоолойн хонгучид Ф32	22	-	шүрхэс
27		Ган хоолойн хонгучид Ф25	34	-	шүрхэс
28					
29					
30					

МАТЕРИАЛЫН ТҮҮВЭР

Лэс дугаар	Тэмдэглэгээ, мөнхийн үзүүлэлт	Нэр	Тоо	Жин, кг	Тайлбар
1	Үнд ахуйн өргөлтийн насос Grundfos CRE 1-5 q=1.0м³/цаг, H=14.0м, PN16, 0.37кВт	2	-	шүрхэс	
2	Эргэлтийн насос Grundfos UPS. q=0.55м³/цаг, H=4.0м, P=0.1кВт	1	-	шүрхэс	
3	Py=1.0МПа, T=70°C	Хөдүүрт кланан Ф25мм	1	-	шүрхэс
4	Py=1.0МПа, T=70°C	Бөмбөгөн хаамл Ф25мм	4	-	шүрхэс
5	Py=1.0МПа, T=70°C	Үн дугах хаамл Ф25мм	2	-	шүрхэс
6	Py=1.0МПа, T=70°C	Хог шүүгч Ф25мм	2	-	шүрхэс
7	Py=1.0МПа, T=70°C	Шүрбэлгэын зангуулаа	1	-	ком
8	Py=1.0МПа, T=70°C	Үнд ахуй гсны нөөцүүн сав V=4м³ (2.0x1.0x2.0м)	1	-	шүрхэс
9	Py=1.0МПа, T=70°C	Эзлэхүүнүүд гс халаагч 2.5кВт, 100л	2	-	ком



Инженер
Гүйцэтгэгч
Шалгарсан

Ж.Нямдам
Ж.Нямдам
С.Энхзаяа

Материалын түүвэр
Эвхэн алмаг, Идэр сүм
240 ХҮҮХДИЙН ЕБС-ИЙН В БАЙР

Огноо: 2022
Хугацаа: 08
Масштаб: М1:100
HT/БЕГ-17/2023
Эргүүлн дугаар: ЦБҮ-07

Материалын түүвэр

Завхан оюмга, Идэр сум
240 ХҮҮХДИЙН ЕБС-ИЙН В БАЙР

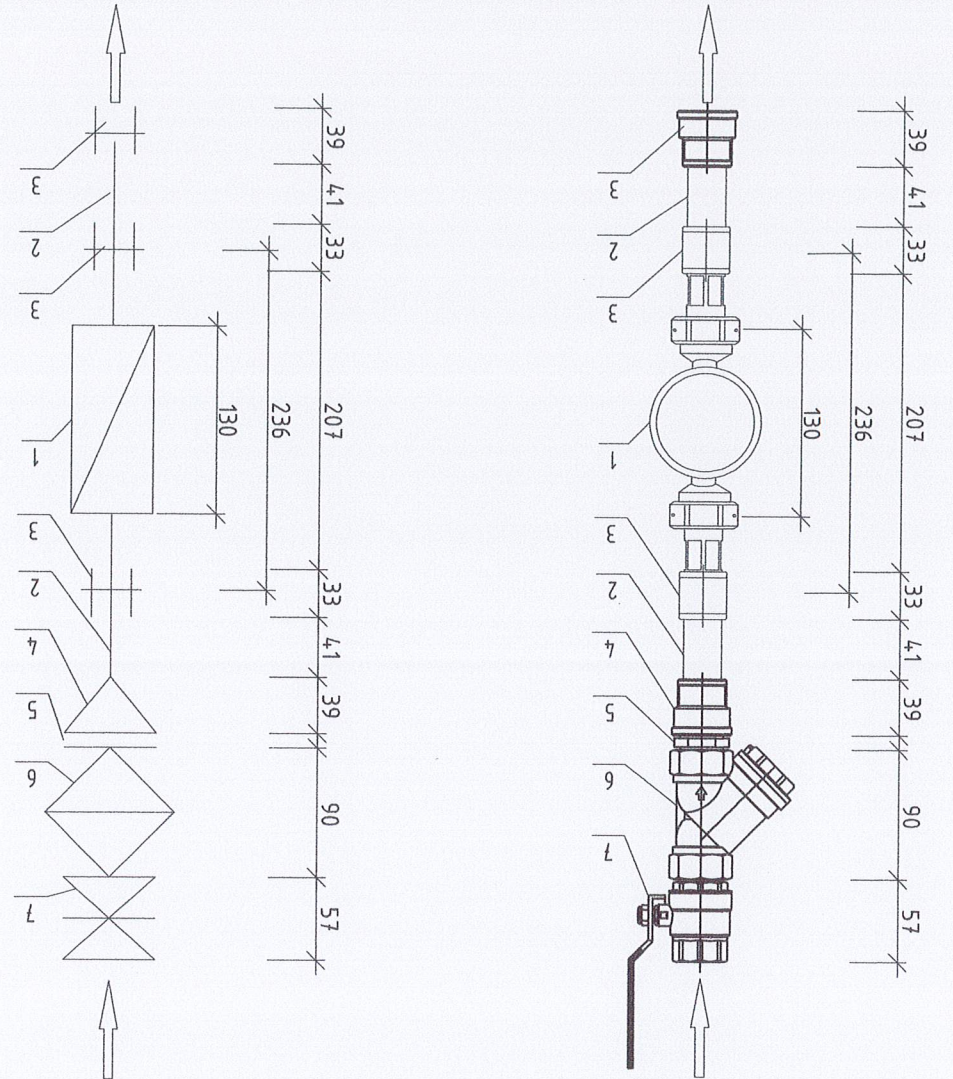
Инженер	Ж.Нямдам	Шуфр:	Масштаб: М:100	Хугаца:	2022
Гүйцэтгэсэн	Ж.Нямдам	ТТ Шуфр:	HT/БЕГ-17/2023	Эргүүлн дугаар:	ПБҮ-08
Шалгарсан	С.Энхэяра	"НОЁДЫН ТҮРП" ХХК			

Дэс дугаар	Тэмдэглээ, механикийн үзүүлэлт	Нэр	Тоо	Жин, кг	Тайлбар
1	PVC-U	Бохор гучны хявгацар хоолой φ50	6.6	-	г/м
2	PVC-U	Бохор гучны хявгацар хоолой φ100	22.0	-	г/м
3	PVC-U	Омбоод 90° φ50	4	-	шүрхэс
4	PVC-U	Омбоод 90° φ100	1	-	шүрхэс
5	PVC-U	Өвдгөвч 135° φ50	7	-	шүрхэс
6	PVC-U	Өвдгөвч 135° φ100	5	-	шүрхэс
7	PVC-U	Шигуун гярабнагч φ100x100x100	7	-	шүрхэс
8	PVC-U	Шигуун гярабнагч φ50x50x50	5	-	шүрхэс
9	PVC-U	Шигуун гярабнагч φ100x50x100	-	-	шүрхэс
10	PVC-U	Тайгу гярабнагч φ100x100x100	3	-	шүрхэс
11	PVC-U	Тайгу гярабнагч φ100x50x100	1	-	шүрхэс
12	PVC-U	Тайгу дөрвөлгөч φ100x100x100x100	-	-	шүрхэс
13	PVC-U	Шилжбэр φ100/50	3	-	шүрхэс
14	PVC-U	Цахиргаант мас P-50	1	-	шүрхэс
15	PVC-U	Шалгах мас P-100	1	-	шүрхэс
16	Тонголно	Цулимур (хөлшоо гаргагсантай)	7	-	шүрхэс
17	Тонголно	Тусгай хэрэгцээт цулимур (хөлшоо гаргагсантай)	1	-	шүрхэс
18	Тонголно	Хөмөрч	2	-	шүрхэс
19	PVC-U	Агааржүүлалтын мангал φ100	1	-	шүрхэс
20	Б=30мм	Хявгацар хоолой дугаарга φ100	8.0	-	г/м
21	PVC-U	Хонгман дэхэлгээ φ50	7	-	шүрхэс
22	PVC-U	Хонгман дэхэлгээ φ100	22	-	шүрхэс
23	PVC-U	Үн дугах φ100	1	-	шүрхэс
24					
25					

МАТЕРИАЛЫН ТҮҮВЭР

АРИУТАХ ТАЙУРГА

Дэс дугаар	Тэмдэглээ, механикийн үзүүлэлт	Нэр	Тоо	Жин, кг	Тайлбар
------------	--------------------------------	-----	-----	---------	---------



УС ХЭМЖҮҮР ИЙН ЗАНГИЛАА /ДОСОО/
моонур φ20мм, ором гарам φ25мм

Дэс дугаар	Тэмдэглээ, механикийн үзүүлэлт	Нэр	Тоо	Жин, кг	Тайлбар
1	Хүмэн гучны моонур гхаалаг φ20мм		1.0	0.72	шүрхэс
2	Госм 10704-91	Цахиргаан ган хоолой φ25x2.5мм	0.15	1.39	г/м
3	Py=1.0MPa, T=70°C	Мүфм φ20мм	3	0.068	шүрхэс
4	Py=1.0MPa, T=70°C	Шилжбэрэй Мүфм φ25x20мм	2	0.121	шүрхэс
5	Py=1.0MPa, T=70°C	Хүннел φ20мм	1	0.094	шүрхэс
6	Py=1.0MPa, T=70°C	Хос шүгч φ25мм	1	0.416	шүрхэс
7	Py=1.0MPa, T=70°C	Бөмбөгөн хаам φ25мм	1	0.399	шүрхэс

МАТЕРИАЛЫН ТҮҮВЭР

Дэс дугаар	Тэмдэглээ, механикийн үзүүлэлт	Нэр	Тоо	Жин, кг	Тайлбар
------------	--------------------------------	-----	-----	---------	---------