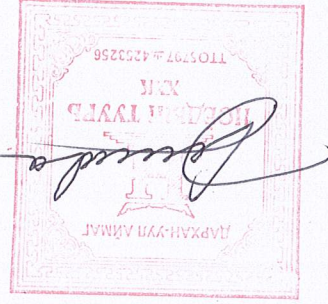


Завхан аумаг, Идэр сум  
ЕРӨНХИЙ БОЛОВСРОЛЫН СУРГУУЛИЙН АРИУН ЦЭВРИЙН  
БАЙГУУЛАМЖ

(Усан хэсгэмж, аруулах машгуурын ажлын хэсэг-УАТ)

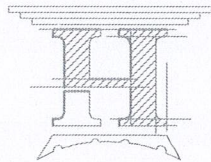
БОЛОВСРУУЛАГ:

ЦБҮ үнжнэр



/Ж.Нямдам/

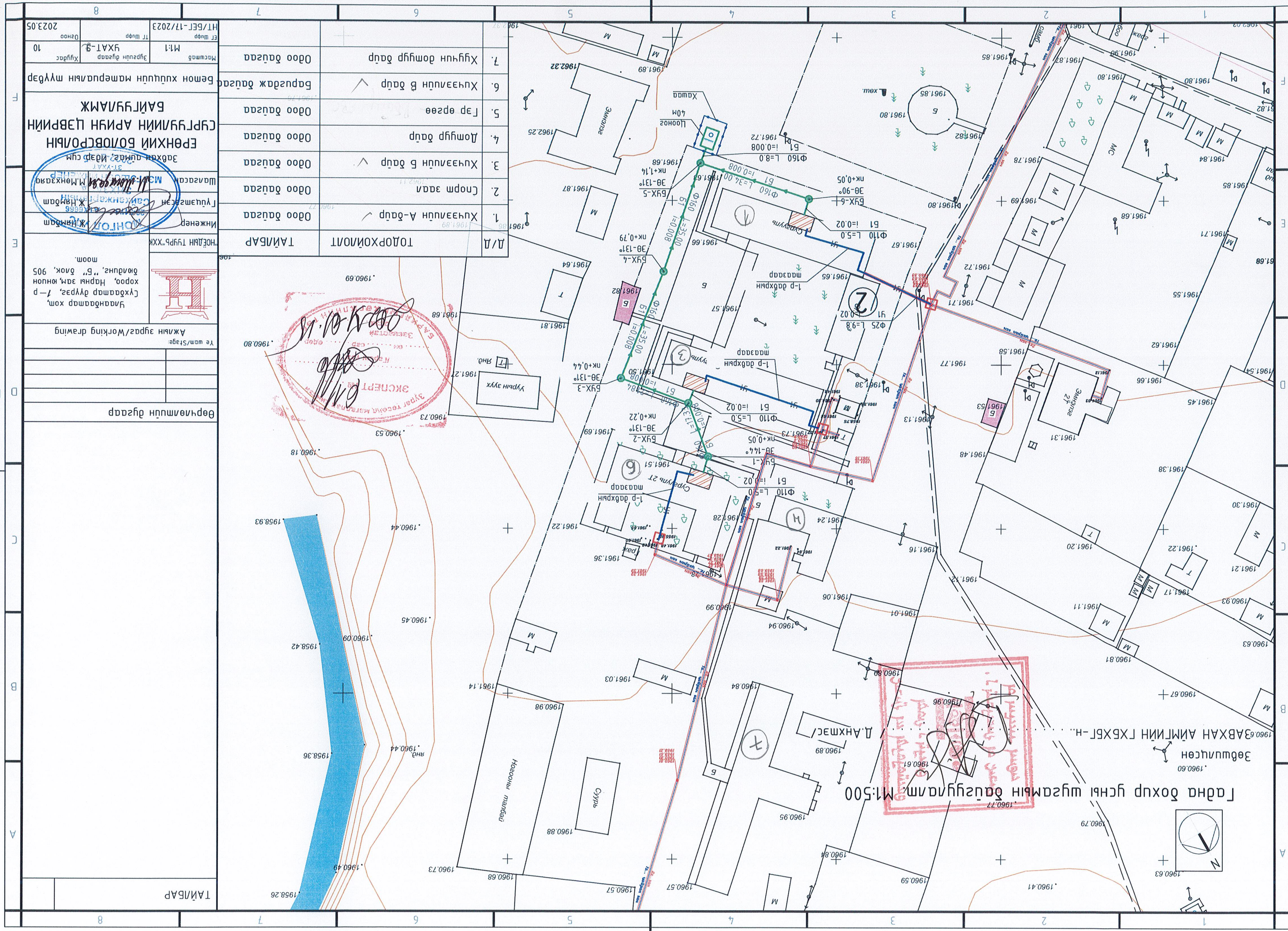
"НОЁДЫН ТУУРЬ" ХХК



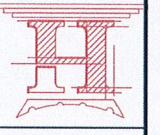
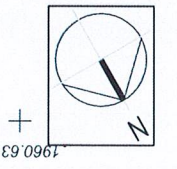
ЕГ ШУФР:НТ/БЕГ-17/2023

УЛААНБААТАР ХОТ 2023 ОН





Гадна дэхур усны шугамын дагуулам, М:1:500  
 Зөвшүүлсэн  
 ЭВАНХАН АИМГИЙН ГХХБЛ-Н.



Инженер	Ж.Нямдам
Гүйцэтгэсэн	Ж.Нямдам
Шалгасан	М.Мөнхзаяа
Масштаб	М1:1
Зургууд дугаар	ФХАТ-9
ТТ шифр	
HT/БЕГ-17/2023	
Огноо	2023.05

Улаанбаатар хот,  
 Сүхбаатар дүүрэг, 1-р  
 хороо, Нарны зам, нундун  
 буюу, "Б" блок, 905  
 шом.

Инженер  
 Ж.Нямдам

Гүйцэтгэсэн  
 Ж.Нямдам

Шалгасан  
 М.Мөнхзаяа

Масштаб  
 М1:1

Зургууд дугаар  
 ФХАТ-9

ТТ шифр

Огноо  
 2023.05

ТАЙЛАГ

Өөрчлөлийн дугаар

Үе шат/Stage

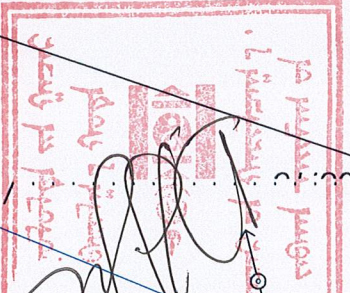
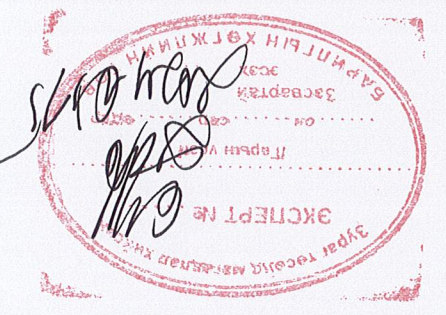
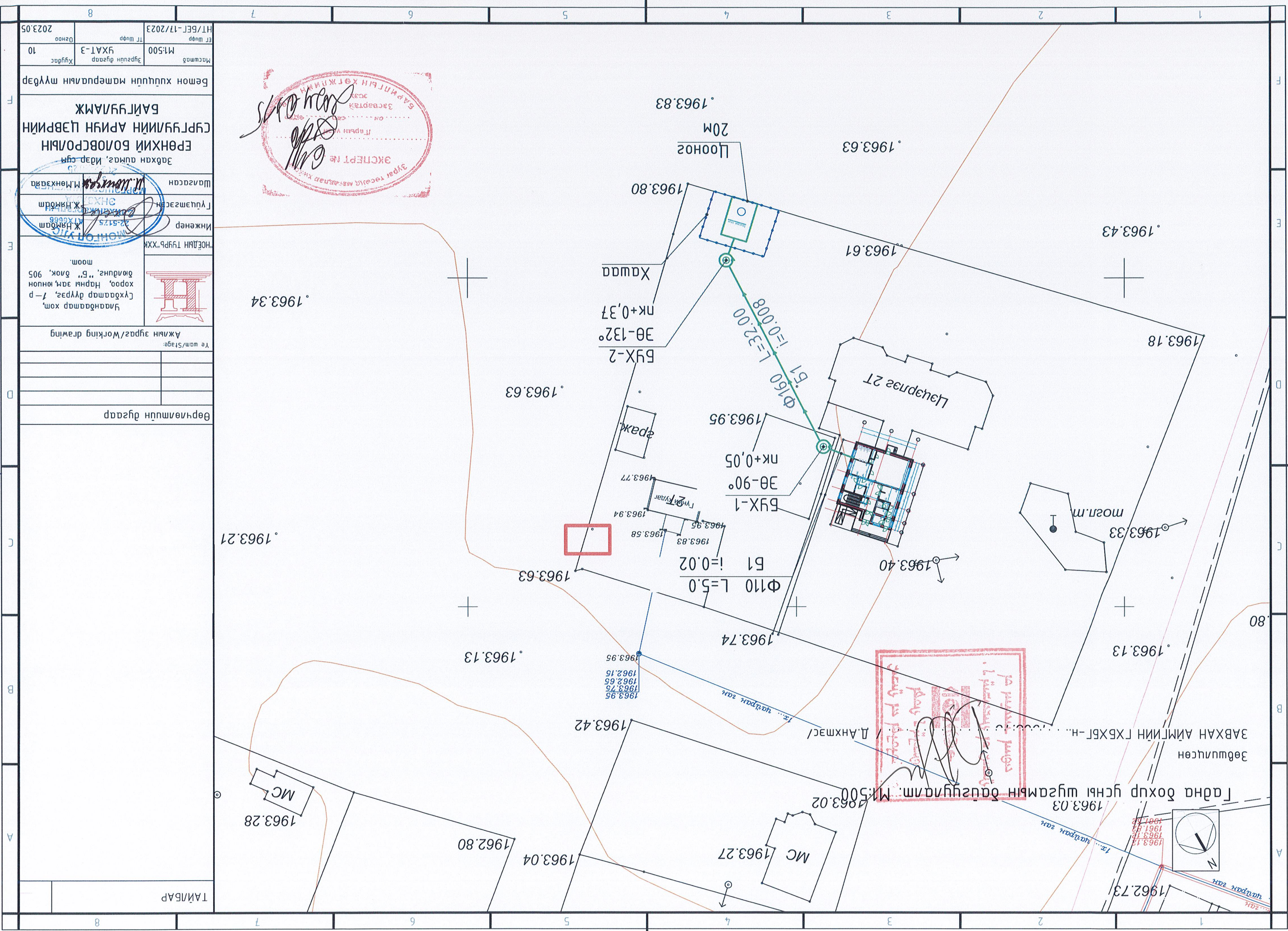
Ажлын зурас/Working drawing

1	Хүчээлүүн А-дүр	Одоо дагуаа
2	Сорм заал	Одоо дагуаа
3	Хүчээлүүн Б дүр	Одоо дагуаа
4	Домгур дүр	Одоо дагуаа
5	Гэр өрсөө	Одоо дагуаа
6	Хүчээлүүн В дүр	Баруудаг дагуаа
7	Хүчүүн домгур дүр	Одоо дагуаа

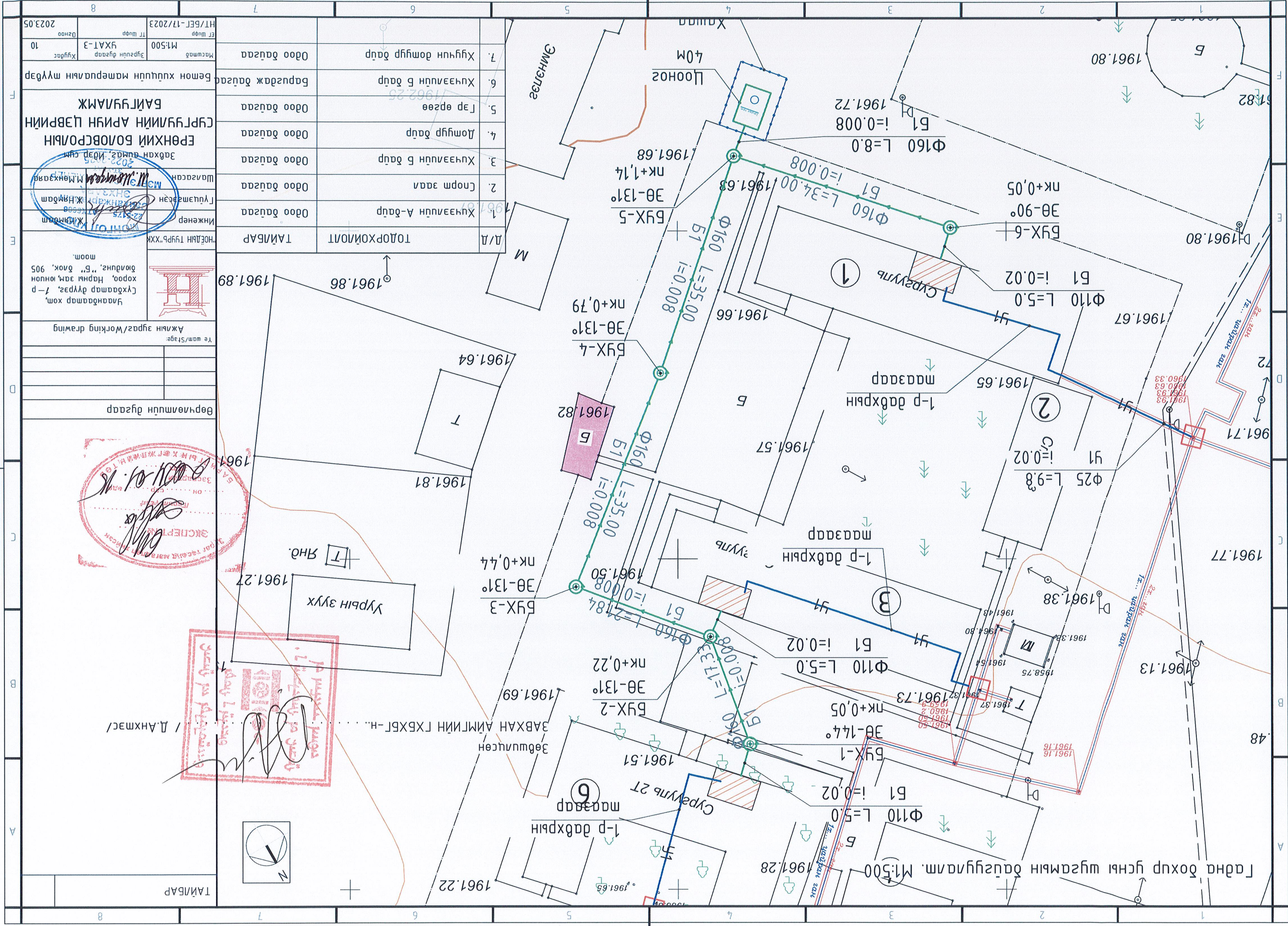
ТАЙЛАГ

ТОДОРХОЙЛОЛТ

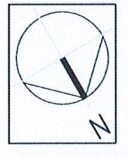
Д/Д



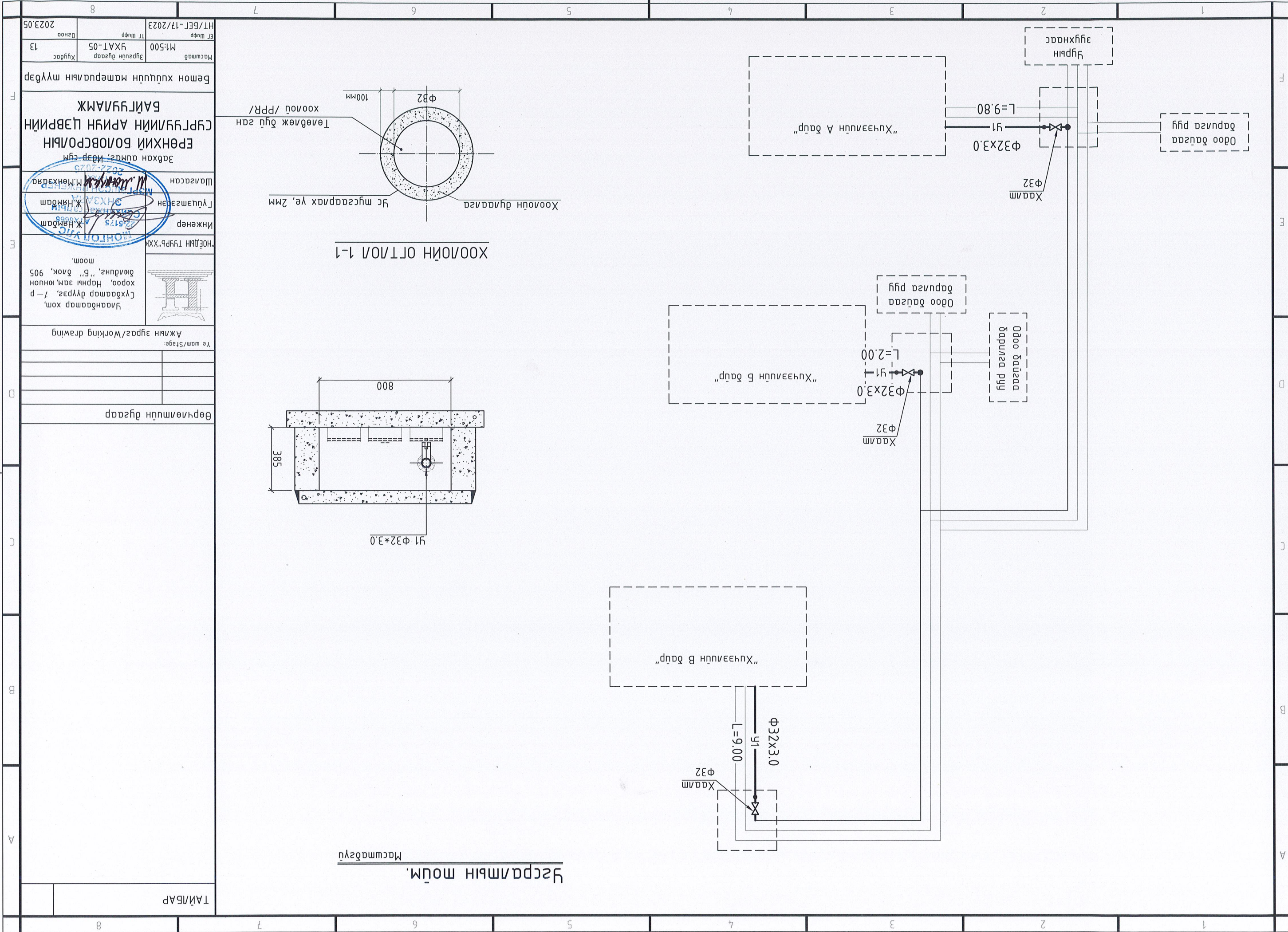
Тайлбар	Өөрчлөмжийн дугаар	Үе шат/Stage	Ажлын зургас/Working drawing	Улаанбаатар хот, Нэрэн дүүрэг, 1-р хороо, Нарны зам, нумруудын, "Б" блок, 905 тоот.	Инженер Х.Нямдам Х.Нямдам Х.Нямдам	Шалсан М.Мөнхзаяа	Завхан аймгаас, Идэр сүм	ЕРӨНХИЙ БОЛОВСРОЛЫН СҮРГУУЛИЙН АРИУН ЦЭВРИЙН БАЙГУУЛАМЖ	Бетон хуучин материалын шүүвэр	Масштаб М:500	Зургийн дугаар УХАТ-3	Т.Шифр 10	Огноо 2023.05
---------	--------------------	--------------	------------------------------	-------------------------------------------------------------------------------------	---------------------------------------------	----------------------	--------------------------	---------------------------------------------------------------	--------------------------------	------------------	--------------------------	--------------	------------------



ЗЭВШЛӨСӨН ЗЭВХАН АЙМГИЙН ГХХБЛ-Н... / Д. Анхмас /

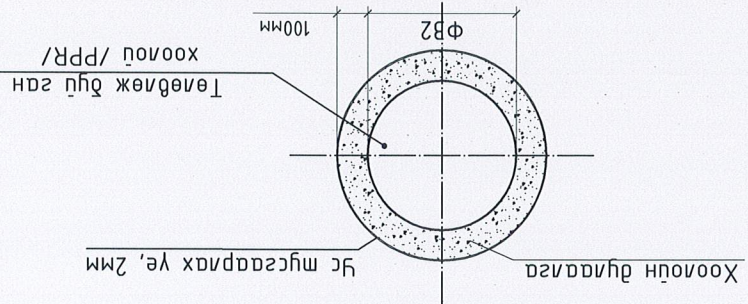
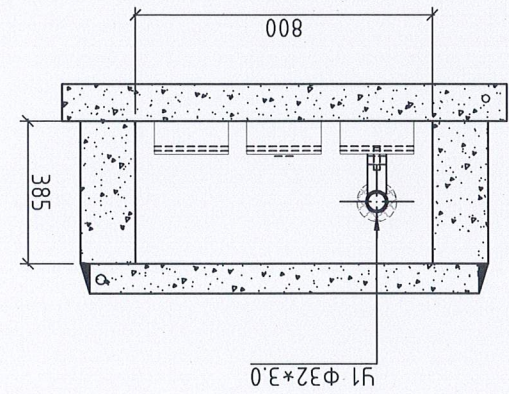


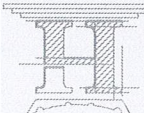
Тайлбар  
Тайлбар  
Тайлбар



Үсэрлэмийн тоом. Масштабын

ХООЛЫН ОТЛОЛ 1-1



2023.05	HT/БЕТ-17/2023	Масштаб М1:500	Эргэлтийн дугаар УХАТ-05	Т.Шуур 13	Огноо
Бөмөр хуучин материалын шүүдэр					
Байгууламж ЕРӨНХИЙ БОЛОВСРОЛЫН СҮРГҮЙНИЙ АРИУН ЦЭВРИЙН					
Зархан ажил, нэр сүм					
Инженер Ж.Нямдам					
Түшмэлчлэл Ж.Нямдам					
Шалсагч М.Мөнхсүрэн					
Улаанбаатар хөм, Сүхбаатар дүүрэг, /-р хороо, Нарны зам, юунуун байр, "Б", блок, 905 тоом.					
НОЁЛЫН ТҮҮРЬ "ХХК"					
					
Улаанбаатар хөм, Сүхбаатар дүүрэг, /-р хороо, Нарны зам, юунуун байр, "Б", блок, 905 тоом.					
Ажлын зураг/Working drawing					
Ye sham/Stage					
Өөрчлөмтийн дугаар					

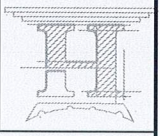
ТАЙЛААР

БОХИР УСНЫ ДАГУУЛИЙН ЭХСЭЛИЙГ БОХИР УСНЫ /АТ-2/  
 БАЙГУУЛАЛТАЙ ХАМТ ҮЗЭХ

Масштаб М:500  
 Эх сурвалж УХАТ-06  
 Өгөгдөл 2023.05

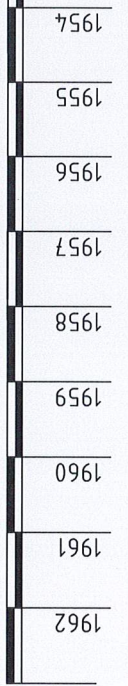
Бохир усны дагуулийн эхсэлт  
**БАЙГУУЛАМЖ**  
 СҮРГУУЛИЙН АРИУН ЦЭВРИЙН  
 ЕРӨНХИЙ БОЛОВСРОЛЫН  
 Эвдхэн дүмэг, Идэр сүм

Шалгарсан  
 Гүйцэтгэсэн  
 Инженер  
 НОЁДЫН ТҮРБЭЛЭГ  
 Чухамдар хөм, /-р  
 сүдэмдэг дүрээ, /-р  
 хороо, Нарны зам, юунуун  
 буюуныг, "Б" блок, 905  
 тоом.



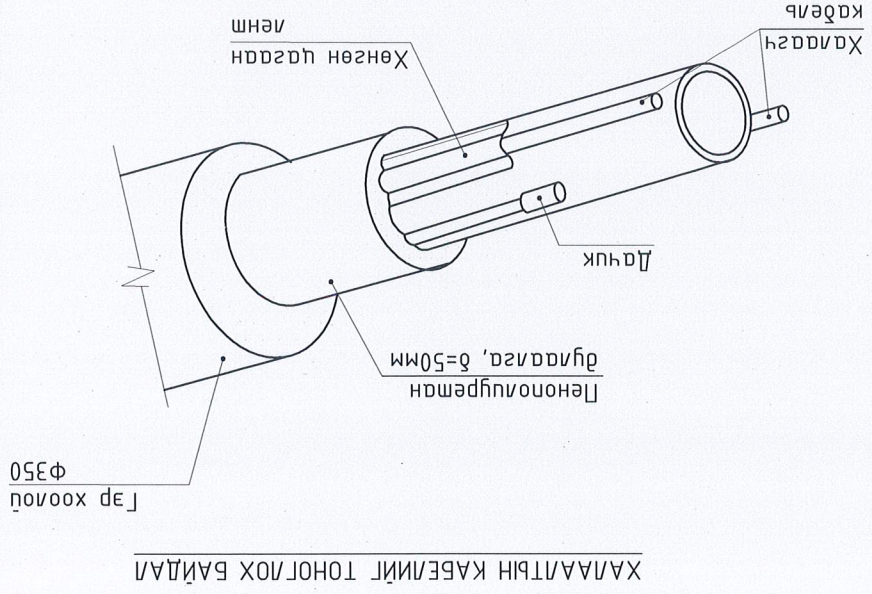
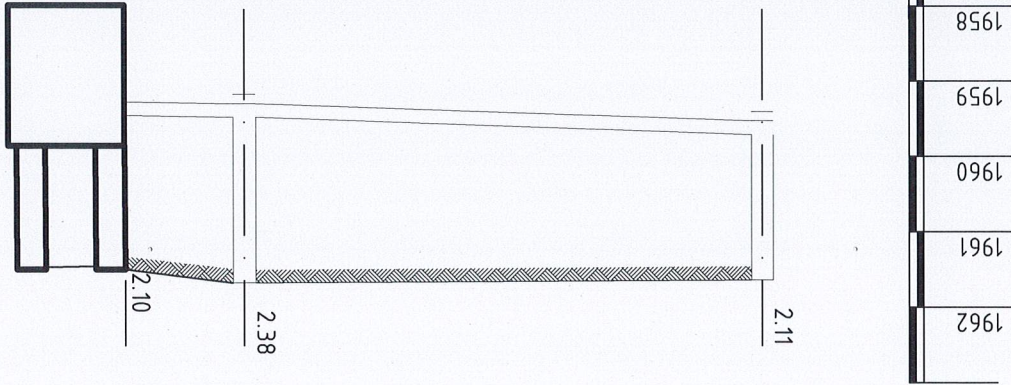
Ажлын зураг/Working drawing  
 Ye sham/Stage:  
 Өөрчлөлийн дугаар

ХУДАГ БА ЦЭГИЙН ДУГААР	ХУДАГ БА ЦЭГИЙН ХООРОНДЫН ЗАЙ	УРТ /м/	БҮҮРБ	ХООЛОЙН МАТЕРИАЛ	ТАЗРЫН ТӨСЛИЙН ТЭМДЭГТ	ТАЗРЫН ХАР ТЭМДЭГТ	ХООЛОЙН ХОВИЛЫН ТЭМДЭГТ
бар	●	5.00	0.02	Элс цементэн доморлоготой, гадураа хар мосон дүтмэл шүрхлэгтэй, резинэн цацрагтайд шүрхэн хоолой φ160 мм. ISO2531 & EN545 Ductile Iron Pipe	-1961.70	-1961.70	-1960.20
БҮХ-1	●	0.02	0.02		-1961.60	-1961.60	-1960.10
БҮХ-2	●	0.02	0.02		-1961.48	-1961.48	-1959.96
БҮХ-3	●	0.02	0.02		-1961.50	-1961.50	-1959.78
БҮХ-4	●	0.02	0.02		-1961.64	-1961.64	-1959.54



ТАЙЛАР

ХУДАГ БА ЦЭГИЙН ДУГААР	ХУДАГ БА ЦЭГИЙН ХООРОНДЫН ЗАЙ	ХУДАГ БА ЦЭГИЙН ХУДАГ	ХУДАГ БА ЦЭГИЙН ХУДАГ	ХУДАГ БА ЦЭГИЙН ХУДАГ	ХУДАГ БА ЦЭГИЙН ХУДАГ	ХУДАГ БА ЦЭГИЙН ХУДАГ	ХУДАГ БА ЦЭГИЙН ХУДАГ	ХУДАГ БА ЦЭГИЙН ХУДАГ	ХУДАГ БА ЦЭГИЙН ХУДАГ
БҮРР	БҮРР	БҮРР	БҮРР	БҮРР	БҮРР	БҮРР	БҮРР	БҮРР	БҮРР
Элс цементэн доморлоготой, гадгураа хар мосон шүмэн мурулзгай, резинэн цагцаргай шүрэн хоолой φ160 мм, ISO2531 & EN545 Ductile Iron Pipe	Элс цементэн доморлоготой, гадгураа хар мосон шүмэн мурулзгай, резинэн цагцаргай шүрэн хоолой φ160 мм, ISO2531 & EN545 Ductile Iron Pipe	Элс цементэн доморлоготой, гадгураа хар мосон шүмэн мурулзгай, резинэн цагцаргай шүрэн хоолой φ160 мм, ISO2531 & EN545 Ductile Iron Pipe	Элс цементэн доморлоготой, гадгураа хар мосон шүмэн мурулзгай, резинэн цагцаргай шүрэн хоолой φ160 мм, ISO2531 & EN545 Ductile Iron Pipe	Элс цементэн доморлоготой, гадгураа хар мосон шүмэн мурулзгай, резинэн цагцаргай шүрэн хоолой φ160 мм, ISO2531 & EN545 Ductile Iron Pipe	Элс цементэн доморлоготой, гадгураа хар мосон шүмэн мурулзгай, резинэн цагцаргай шүрэн хоолой φ160 мм, ISO2531 & EN545 Ductile Iron Pipe	Элс цементэн доморлоготой, гадгураа хар мосон шүмэн мурулзгай, резинэн цагцаргай шүрэн хоолой φ160 мм, ISO2531 & EN545 Ductile Iron Pipe	Элс цементэн доморлоготой, гадгураа хар мосон шүмэн мурулзгай, резинэн цагцаргай шүрэн хоолой φ160 мм, ISO2531 & EN545 Ductile Iron Pipe	Элс цементэн доморлоготой, гадгураа хар мосон шүмэн мурулзгай, резинэн цагцаргай шүрэн хоолой φ160 мм, ISO2531 & EN545 Ductile Iron Pipe	Элс цементэн доморлоготой, гадгураа хар мосон шүмэн мурулзгай, резинэн цагцаргай шүрэн хоолой φ160 мм, ISO2531 & EN545 Ductile Iron Pipe
ГАЗРЫН ХАР ТЭМДЭГТ	ГАЗРЫН ТӨСЛИЙН ТЭМДЭГТ	ГАЗРЫН ТӨСЛИЙН ТЭМДЭГТ	ГАЗРЫН ТӨСЛИЙН ТЭМДЭГТ	ГАЗРЫН ТӨСЛИЙН ТЭМДЭГТ	ГАЗРЫН ТӨСЛИЙН ТЭМДЭГТ	ГАЗРЫН ТӨСЛИЙН ТЭМДЭГТ	ГАЗРЫН ТӨСЛИЙН ТЭМДЭГТ	ГАЗРЫН ТӨСЛИЙН ТЭМДЭГТ	ГАЗРЫН ТӨСЛИЙН ТЭМДЭГТ
1962	1961	1960	1959	1958	1957	1956	1955	1954	1953
2.11	2.38	2.10							
1961.64	1961.64	1961.68	1961.68	1960.30	1959.54				
0.02	0.02	0.02	0.02	0.02	0.02				
БҮХ-4	БҮХ-4	БҮХ-4	БҮХ-4	БҮХ-4	БҮХ-4				
БҮХ-5	БҮХ-5	БҮХ-5	БҮХ-5	БҮХ-5	БҮХ-5				



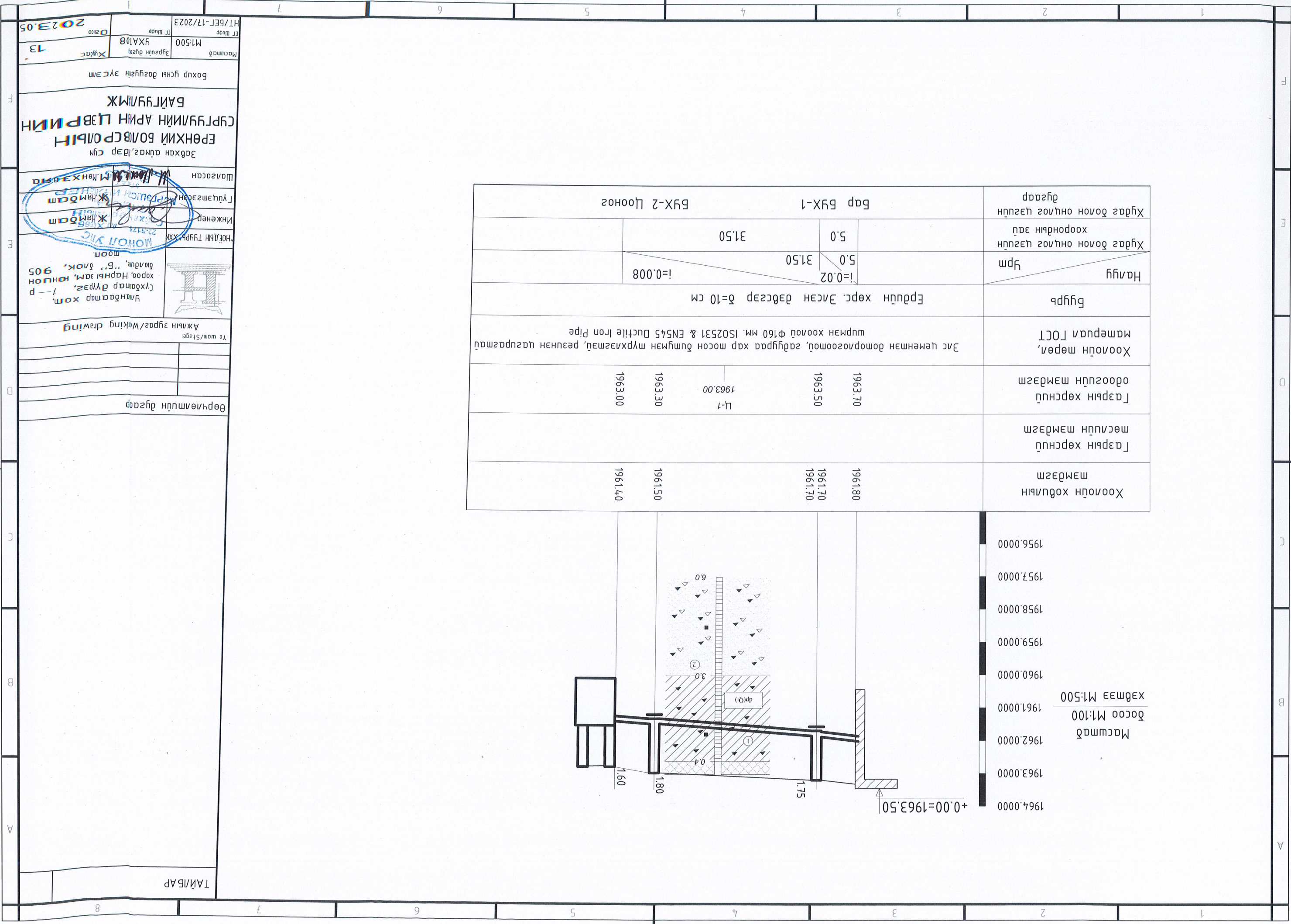
ТАЙЛАГ	Өөрчлөмшүүн дугаар	Үе шам/Stage	Ажлын зураг/Working drawing	Улаандаатар хом, гүхдаатар дүүрэг, 1-р хороо, Нарны зам, юунин буюдунг, "Б" блок, 905 тоом.	НОЁДЛЫН ТҮҮРБ"ХХК"	Инженер Х.Нямдам	Гүйцэтгэсэн Х.Нямдам	Шалгарсан М.Мөнхзориг	Масштаб М1:500	УХАТ-07	Хугацаа 13	ЭТ шифр HT/BET-17/2023	Огноо 2023.05
--------	--------------------	--------------	-----------------------------	---------------------------------------------------------------------------------------------	--------------------	---------------------	-------------------------	--------------------------	-------------------	---------	---------------	---------------------------	------------------

Завхан алмаг, Идэр гүм  
ЕРӨНХИЙ БОЛОВСРОЛЫН  
СҮРГУУЛИЙН АРИУН ЦЭВРИЙН  
БАЙГУУЛАМЖ  
Бохир усны дагууцуйн усгалм

8 7 6 5 4 3 2 1

8 7 6 5 4 3 2 1

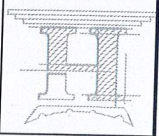


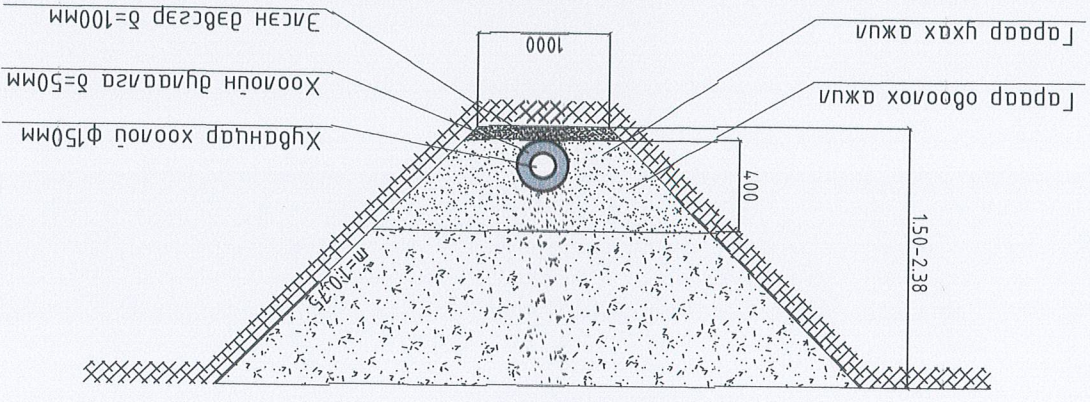


Хуулийн хөвчлийн тэмдэгт	Тархин хөрөнгийн тэмдэгт	Тархин хөрөнгийн өдөөгдсний тэмдэгт	Хоолойн төрөл, материал ГOST	Бурьц	Налуу чирм	Хугаас болон огноос үзүүцн хураар
1961.80 1961.70 1961.70	1963.70	1963.50	Элс цементэн доморлоготомой, гэдүрээ хар мөсөн буман бүрхэсгээр, резинэн цахрармаг шүрмэн хоолой φ160 мм. ISO2531 & EN545 Ductile Iron Pipe	Эрдүүн хөрс. Элсэн дөвсгэр δ=10 см	! = 0.02 5.0 31.50	бар БҮХ-1 БҮХ-2 Цооног
1961.50	1963.30	1963.00				
1961.40	1963.00	1963.00			! = 0.008	

ТАЙЛАГ  
 Масштаб 1:100  
 Досоо М1:100  
 Хэвтээ М1:500  
 Ажлын зураг/Working drawing  
 Урьдчилсан зураг, Т-р  
 Гүрээний зураг, 1-р  
 Хоргоо, Нарны зам, Юулон  
 бүлдэг, "Б" багц, 905  
 мном УИХ  
 Инженер Ж.НАМДОР  
 Гүйцэтгэсэн Ж.НАМДОР  
 Шалгасан Ж.НАМДОР  
 Эрх зөвшөөрлийн гэрээний дугаар М1:500  
 8  
 Хугацаа 2023.05

Эвдхэн алмаг, дэр сүм  
 ЕРӨНХИЙ БОЛВОРОЙН  
 СҮРГҮЛИЙН АРИН ЦЭВРИЙН  
 БАЙГУУЛЖ  
 Бохир усны дагуулын зураг





СВЯГИЙН ОЛТЛОЛ 1-1

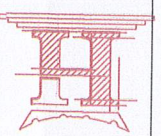
Бариулын хууцууд		Үсэрмэл төмөр бөмөр эдлэлүүд		Ул хадгалан		Цэцэрлэг											Цэцэрлэг																																																																																		
Шармаг төмөр бөмөр	Хүч хадгалан	Ажлын хэсэг	Хүчлүүрч φ700	Модон таз	Лөхны таз	ПД-15-100	ПД-10-100	КС-15-890	КС-15-600	КС-10-890	КС-10-600	ПП-15-150	ПП-10-150	КО-7-70	КС-7-890	КС-7-600	КС-7-400	Чигжээс бөмөнх өндөр	Чигжээс бөмөнх өндөр	Ховдлын тогтмолын дүгээр	Ховдлын диаметр	Хүдгийн диаметр	Хүдгийн бүрэн өндөр мм	Нэг маягийн зургийн дүгээр	Хүдгийн дүгээр	1	2	3	4	5	6	7	8	9	10	11	12	13	14	15	16	17	18	19	20	21	22	23	24	25	26	27	28	29	30	31	32	33	34	35																																							
Хүдгийн дүгээр	Хүдгийн бүрэн өндөр мм	Ховдлын диаметр	Ховдлын тогтмолын дүгээр	Хөвдгийн ажлын өндөр	Хөвдгийн хөвдгийн зурган	Модон таз	Лөхны таз	ПД-15-100	ПД-10-100	КС-15-890	КС-15-600	КС-10-890	КС-10-600	ПП-15-150	ПП-10-150	КО-7-70	КС-7-890	КС-7-600	КС-7-400	Чигжээс бөмөнх өндөр	Чигжээс бөмөнх өндөр	Ховдлын тогтмолын дүгээр	Ховдлын диаметр	Хүдгийн диаметр	Хүдгийн бүрэн өндөр мм	Нэг маягийн зургийн дүгээр	1	2	3	4	5	6	7	8	9	10	11	12	13	14	15	16	17	18	19	20	21	22	23	24	25	26	27	28	29	30	31	32	33	34	35																																						
1	2	3	4	5	6	7	8	9	10	11	12	13	14	15	16	17	18	19	20	21	22	23	24	25	26	27	28	29	30	31	32	33	34	35	36	37	38	39	40	41	42	43	44	45	46	47	48	49	50	51	52	53	54	55	56	57	58	59	60	61	62	63	64	65	66	67	68	69	70	71	72	73	74	75	76	77	78	79	80	81	82	83	84	85	86	87	88	89	90	91	92	93	94	95	96	97	98	99	100

Үл ангадмар хамт,  
 Сүхбаатар дүүрэг, 1-р хороо, Нарны зам,  
 Юмдунз, "Б" блок, 905 тоом.  
 "НӨБ-ЫН ТҮҮРЬ" ХХК  
 Инженер Ж.Нямдам  
 Гүйцэтгэгч Г.Мөнххүү  
 Шагсан

Эрхтэн ажил, Идэр сүм  
 Ерөнхий БОЛОВСРОЛЫН  
 СЭРГҮҮЛЭГ, ДӨТҮР БАЙРЫН  
 АРИУН ЦЭВРИЙН БАЙГУУЛАМЖ  
 БОХИР ҮСНЭ ТӨМӨР БЕТОН  
 ХУЛГИЙН МАТЕРИАЛЫН ТҮҮВЭР

Масштаб  
 М:1  
 Материал  
 М1:  
 Эрхтэн дүгээр  
 УХАТ-9  
 Дүгээр  
 Хувиас  
 08

НТ/БЕТ-17/2023  
 2023.05



7  
 6  
 5  
 4  
 3  
 2  
 1

А  
 Б  
 В  
 Г  
 Д  
 Е  
 F

8  
 7  
 6  
 5  
 4  
 3  
 2  
 1

А  
 Б  
 В  
 Г  
 Д  
 Е  
 F

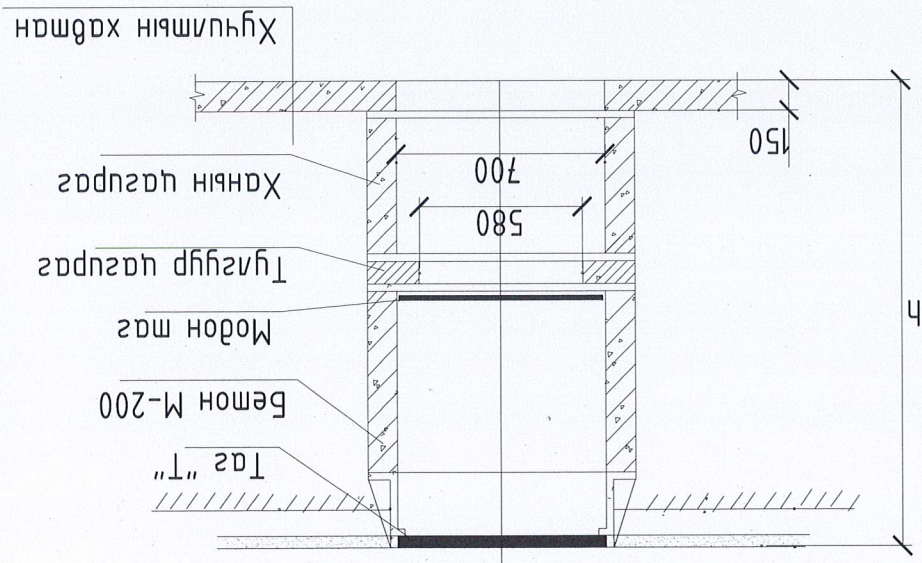
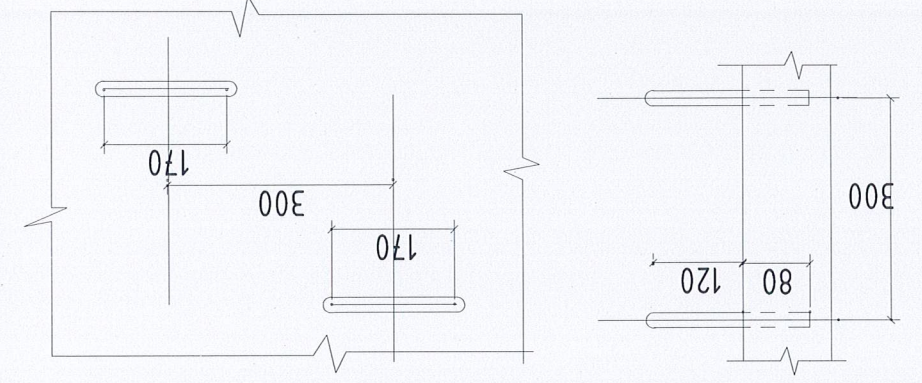
1  
 2  
 3  
 4  
 5  
 6  
 7  
 8

ТАИЛВАР	8
Хүчлэмтэй зураг	8
Үе шат/Stage:	8
Ажлын зураг/Working drawing	8
Үлгэрлэлт хөмөр, Нарны зам, юуны чухал, 7-р сүхдэмтэй дүрс, 7-р сүхдэмтэй хөмөр.	8
Инженер	8
Тусламтсан	8
М.Мөнхбаяр	8
Масштаб	8
М1:500	8
УХАТ-11	8
Хугацаа	8
2023.05	8

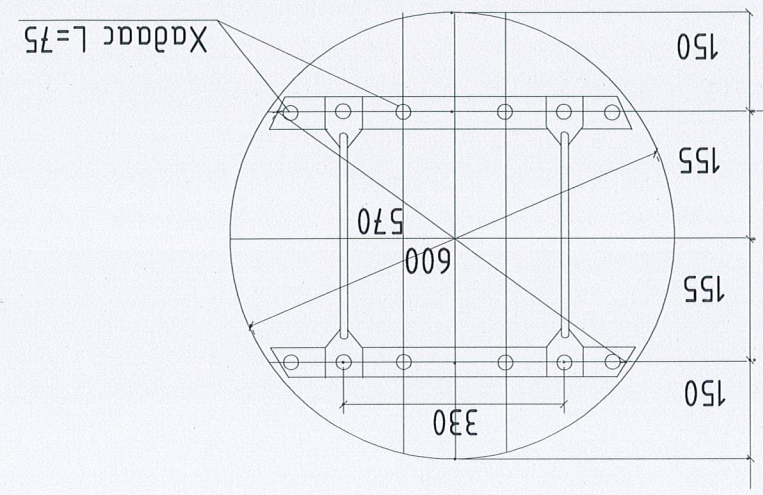
Баянзүрх дүүрэг  
**БАЙГУУЛАМЖ**  
**СҮРГУУЛИЙН АРИУН ЦЭВРИЙН**  
**ЕРӨНХИЙ БОЛОВСРОЛЫН**  
 Завхан аумаг, Идэр сүм

Материал	МЗ	МЗ	ЖУН	ЖУН
Модон самбар	0.0115	-	-	-
Тугаан мөмөр 30*10	-	2.36	2.36	2.36
Сабх мод 50*50	0.0025	0.0115	0.0115	0.0115
Бүсэд	0.0115	5.2	5.2	5.2

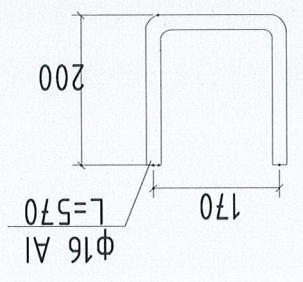
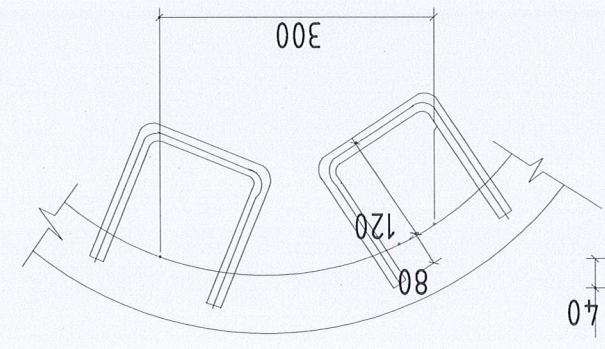
Материалын мүүдэр  
 material schedule



Хүчлэмтэй зам талбайд гусрах хүдгийн хэргүүд

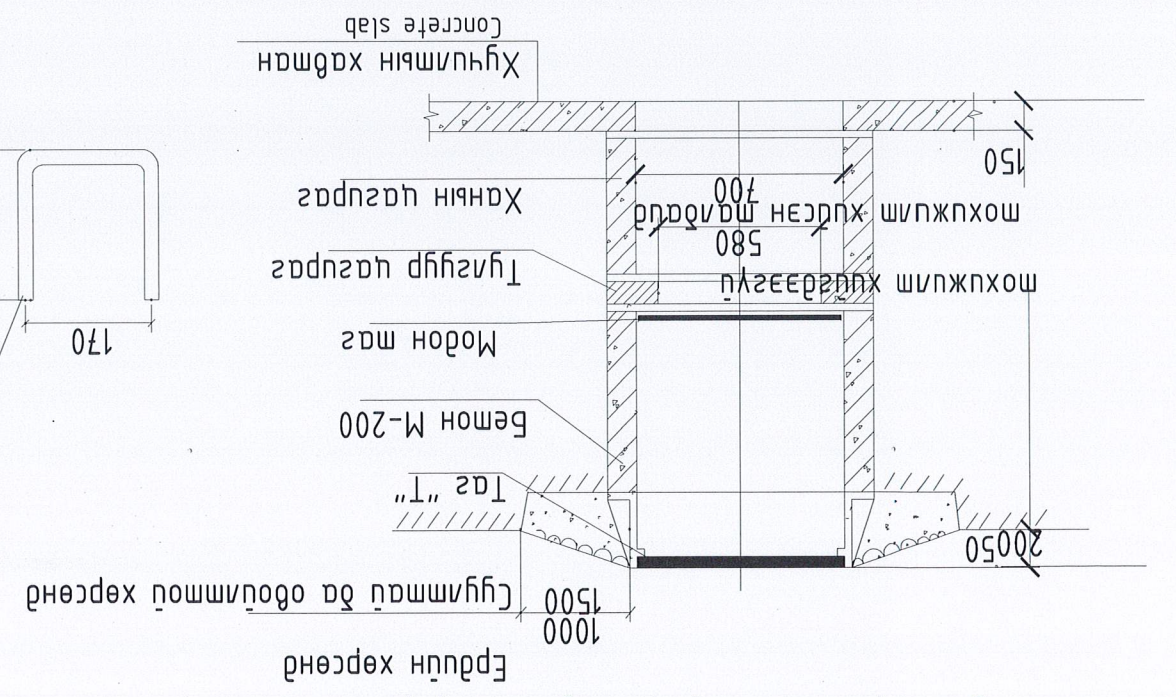
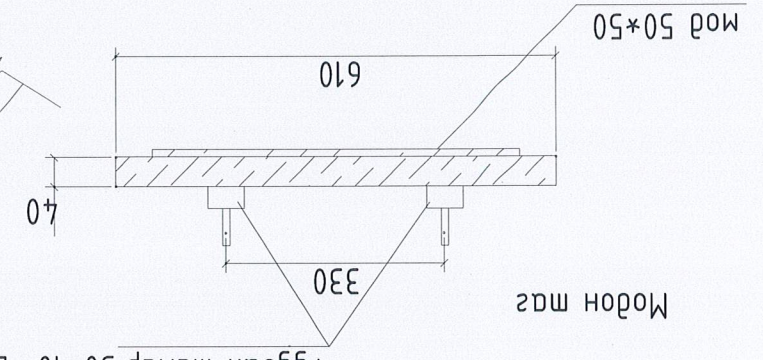


Тусууль  
 Step



Нэр	осмол м	φ16 Al	Step
жун	гүр м	570	Гузгуур
жун	Length	0.9	Step

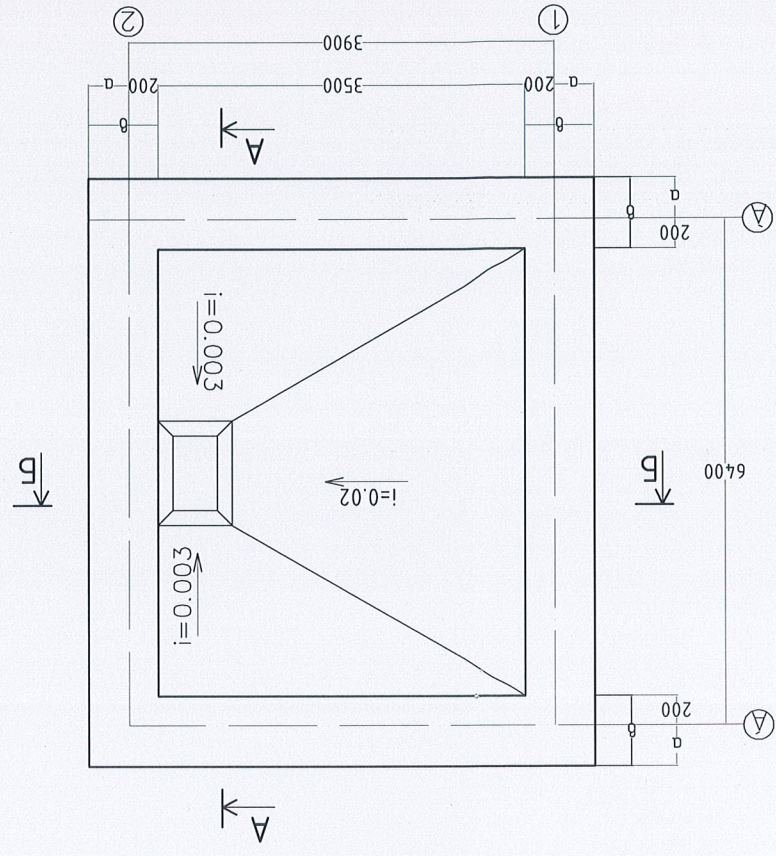
Материалын мүүдэр  
 Material schedule



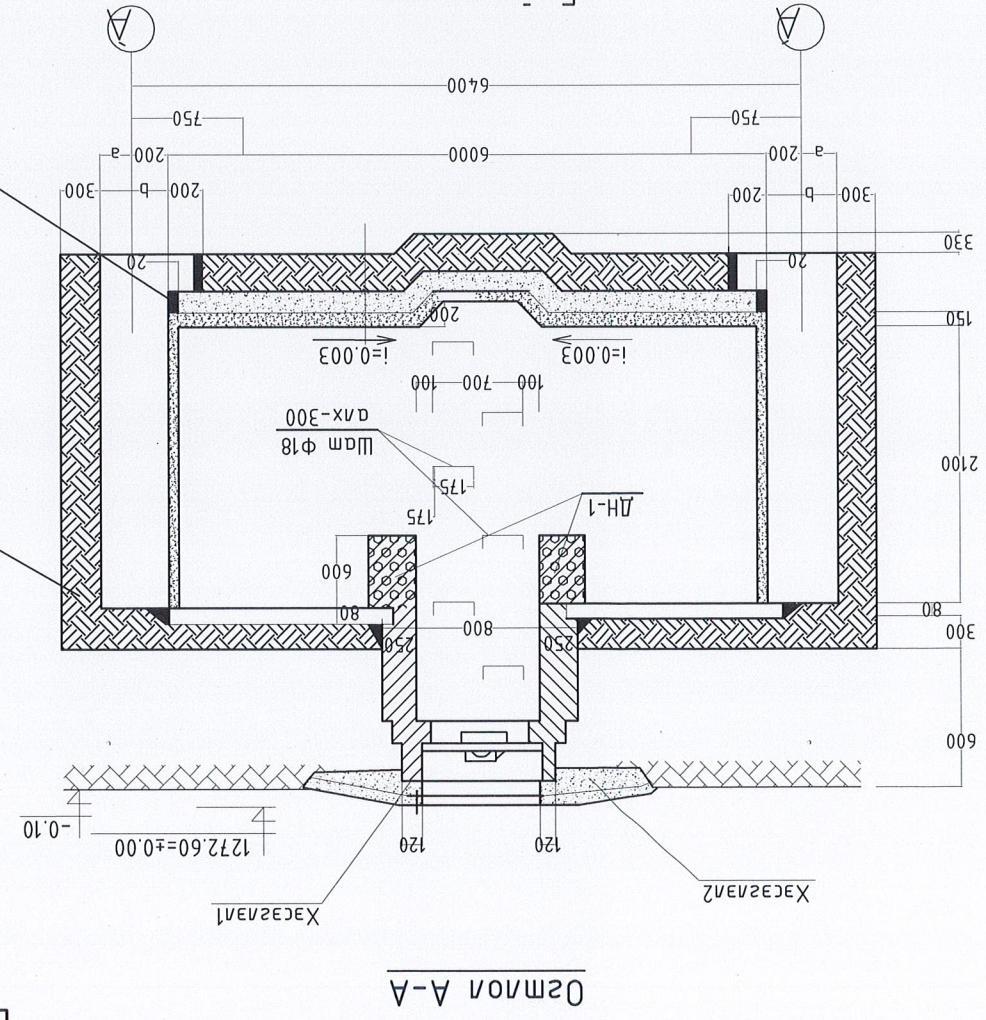
Замын хүчлэмтэй талбайд гусрах хүдгийн хэргүүд

Ердүн хөрөнд

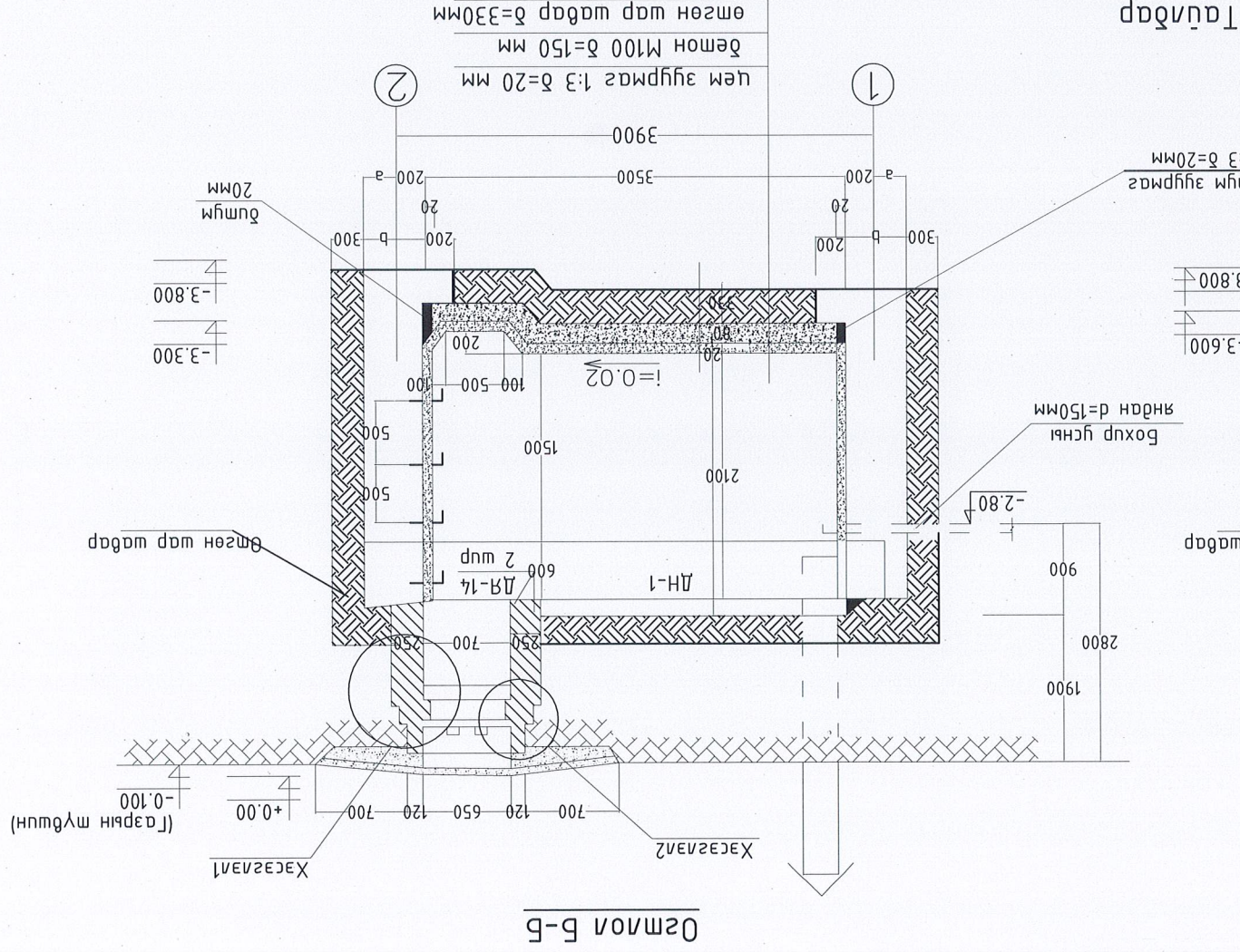
Хүчлэмтэй хадман  
 Concrete slab



1. Сүргүдүн хажуугаар  
 цусжжам шар шарыг  
 хууцм хуцмуд дараа  
 хууцм гүлүшгэнэ.  
 2. Хангын доор майд  
 цуншонхой  
 шардарага хуцнэ.



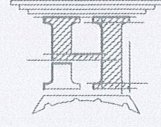
Озмол А-А



Озмол Б-Б

Тагидар

№	Хангын баруанш			Цоногуйн хангын зүгарагыг сонгох хүснэгт
	а	б	в	
1	200	400	2600	Бетон М100 Чулуу М200
2	300	500	2600	Чулуун бетон Бетон М100



"НӨЁДЫН ТУРЬ" ХХК

Шалгасан

Инженер

ТТ шурф:

Ж. Нямдам

НТ/БЕТ-17/2023

М: 20

2022.11

Эрххэн агуулга, Идэр сүм  
 Өрөнхий БОЛОВСРОЛЫН СҮРГҮЙЛИЙН АРВИН ЦЭВРИЙН БАЙГУУЛАМЖ

А.З

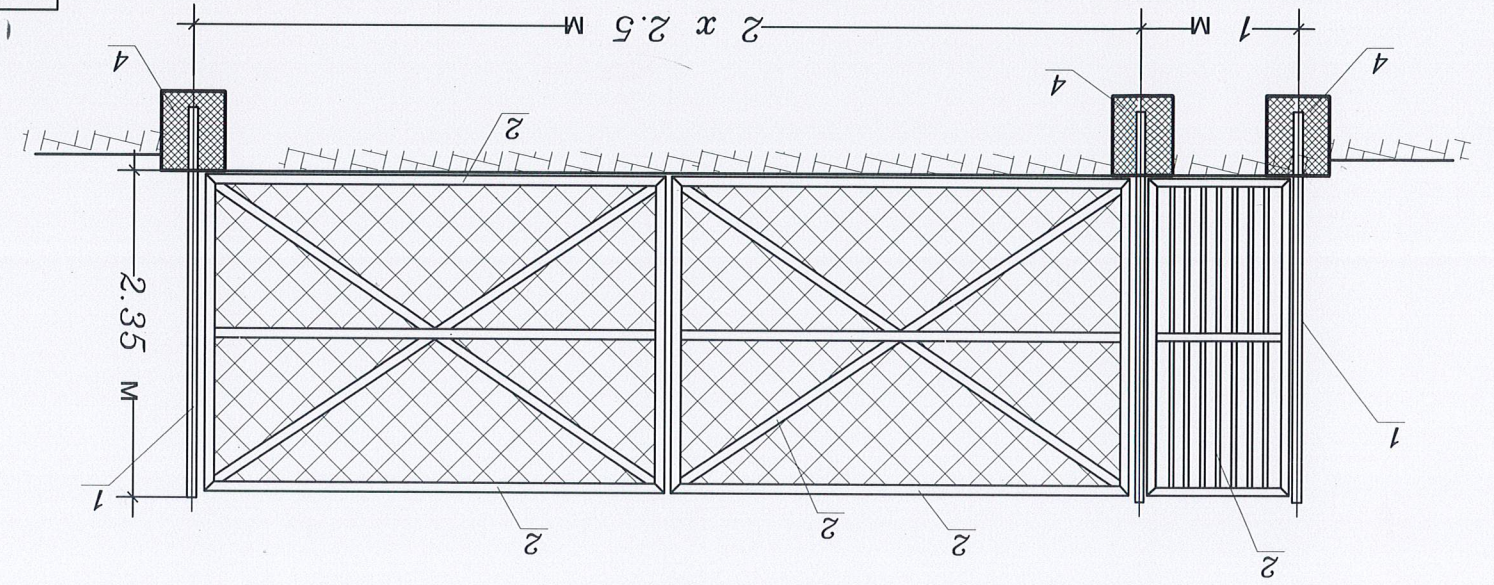
Огноо

13

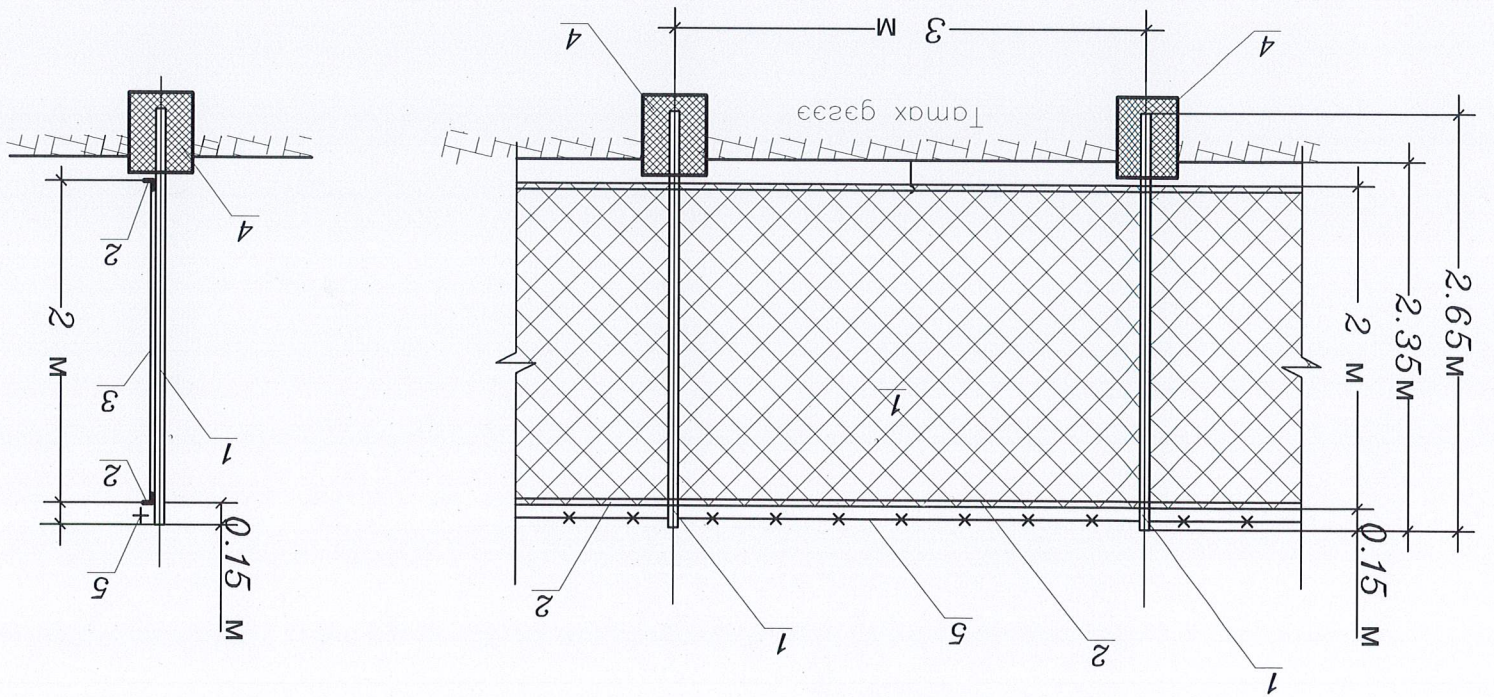
2023.05	HT/БЕЛ-17/2023	М1:500	Хүндэтгэсэн зурагч	Хүндэтгэсэн зурагч	Хүндэтгэсэн зурагч
02ноо	ТТ Шурф	М1:500	ТТ Шурф	ТТ Шурф	ТТ Шурф
13	УХАТ-13	М1:500	УХАТ-13	УХАТ-13	УХАТ-13
Материалын нэр: Материалын нэр					
Төмөр мөрөн хашаа, Материалын нэр					
БАЙГУУЛАМЖ					
СҮРГҮҮЛИЙН АРИУН ЦЭВРИЙН					
ЕРӨНХИЙ БОЛОВСРОЛЫН					
Завхан алмаг, Нидр сүм					
Шалгарсан		М.Монгол			
Гүйцэтгэсэн		Ж.Нямдам			
Инженер		Ж.Нямдам			
НОЁДЛЫН ТҮҮРБ"ХХК		Улаанбаатар хот, Сүхбаатар дүүрэг, 1-р хороо, Нарны зам, нумрууд 905, 906, 907, 908, 909, 910, 911, 912, 913, 914, 915, 916, 917, 918, 919, 920, 921, 922, 923, 924, 925, 926, 927, 928, 929, 930, 931, 932, 933, 934, 935, 936, 937, 938, 939, 940, 941, 942, 943, 944, 945, 946, 947, 948, 949, 950, 951, 952, 953, 954, 955, 956, 957, 958, 959, 960, 961, 962, 963, 964, 965, 966, 967, 968, 969, 970, 971, 972, 973, 974, 975, 976, 977, 978, 979, 980, 981, 982, 983, 984, 985, 986, 987, 988, 989, 990, 991, 992, 993, 994, 995, 996, 997, 998, 999, 1000			
Ажлын зураг/Working drawing		Өөрчлөлтийн дугаар			
ТАЙЛБАР					

Бүр	дугаар	Бүтээгдэхүүний нэр	Нэгж	Хэмжээ	Мод	Нийл
1	1	Материалын нэр	Нэгж	Хэмжээ	Мод	Нийл
2	2	Материалын нэр	Нэгж	Хэмжээ	Мод	Нийл
3	3	Төмөр/мор 2м x 3м	М2	-	60	-
4	4	Бетон зүүрмэг	М3	2М3	-	-
5	5	Өрсөц мор	г.м	-	22	-

МАТЕРИАЛЫН ТҮҮРБ



ГАДНА ХААЛГА, ӨБГЛЭХ ХААЛГА



ГАДНА ТӨРӨН ХАШАА

Бохир усны гүндэрлэх байдлыг үндэслэн гэдгээр энэ мөрөн хашааг хүлээнэ.  
Төмөр хашааны шон мөмөр  $\phi 40$ мм, мор нь 2м x 4м хэмжээтэй 6м ган мор,  $40 \times 40 \times 3.5$ мм дуган мөмөр хууцтай байна. Төмөр шонг 30 см гухаж бетон чигжээгээр чигжүүлнэ. Шонгийн сүгүүнд  $20 \times 20 \times 40$ см бетон цугсгалт хүлээнэ. Төмөр хашаанд машин орох мөр харагда, өвдгэн харагда дагдана.  
Төмөр хашааны дээгүүр 1 үе өрсөц мор матна.