

"НОЁДЫН ТУУР" ХХК  
ЗТ 37-508/19



БАТЛАВ: ЗАВХАН АЙМГИЙН ЕРӨНХИЙ АРХИТЕКТОР

**ЗАВХАН АЙМГИЙН ТОСОНЦЭНГЭЛ, УЛИАСТАЙ, ШИЛҮҮСТЭЙ, АЛДАРХААН,  
ТЭЛМЭН, ИДЭР, ИХ УУЛ, ЦАГААН ЧУЛУУТ, СУМАНД ХИЙГДЭХ  
ЕРӨНХИЙ БОЛОВСРОЛЫН СУРГУУЛЬ, ЦЭЦЭРЛЭГ, ДОТУУР БАЙРНЫ НҮХЭН ЖОРЛОНГ ОРЧИН  
ҮЕИЙН СТАНДАРТ ШААРДЛАГАД НИЙЦСЭН АРИУН ЦЭВРИЙН БАЙГУУЛАМЖ БОЛГОХ ТӨСӨЛ**

(АЖЛЫН ЗУРАГ)

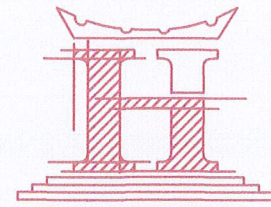
ЗӨВШӨӨРСӨН

БОЛОВСРУУЛСАН

ЗУРГИЙН ШИФР: НТ/БЕГ-12/2023 /13,14,15,16,17,18,19/

Албан тушаал	Нэр	МОНГОЛ УЛС Гарын үсэг ЗАВХАН АЙМГИЙН ОНЦГОЙ ХАМГААЛЫН ГАЗАР <b>ХИНАСАН</b>	Гүйцэтгэгч	Нэр	Гарын үсэг
Завхан аймгийн Онцгой Байдлын Газрын дарга, Хурандаа	Ө.Баяд	20 ОНЫ 12 САРЫН 16 ӨДӨР ГАРЫН ҮСЭГ: ...	Албан тушаал "Ноёдын Туурь" ХХК-н захирал	Н.Ариунболд	
Эрүүлмэндийн газрын Хяналт шалгалтын хэлтсийн дарга, Эрүүл ахуй, хяналтын хяналтын хяналтын үлсын ахлах байцаагч	Б.Долгорхам	УЛА БАЙЦААГЧ 10.24.2023	Захиалагч Албан тушаал Баобсролын Ерөнхий Газрын Хөрөнгө оруулалтын хэрэгжилт, зохицуулалтын газрын дагын албан үүргийг түр орлон гүйцэтгэгч	Ш.Алтангэрэл	

ДАРХАН УУЛ АЙМАГ 2023 ОН



"НОЁДЫН ТУУР" ХХК  
ЗТ 37-508/19

ЗУРГИЙН ШИФР: НТ/БЕГ-19/2023

ЗАВХАН АЙМАГ, ЦАГААН ЧУЛУУТ СУМЫН  
75 ХҮҮХДИЙН ДОТУУР БАЙРНЫ  
НҮХЭН ЖОРЛОНГ ОРЧИН ҮЕИЙН СТАНДАРТ ШААРДЛАГАД НИЙЦСЭН АРИУН ЦЭВРИЙН  
БАЙГУУЛАМЖ БОЛГОХ ТӨСӨЛ

(АЖЛЫН ЗУРАГ)

БАРИЛГА АРХИТЕКТУРЫН ХЭСЭГ-БА

БОЛОВСРУУЛСАН:

"НОЁДЫН ТУУР" ХХК-н ЗАХИРАЛ

АРХИТЕКТОР

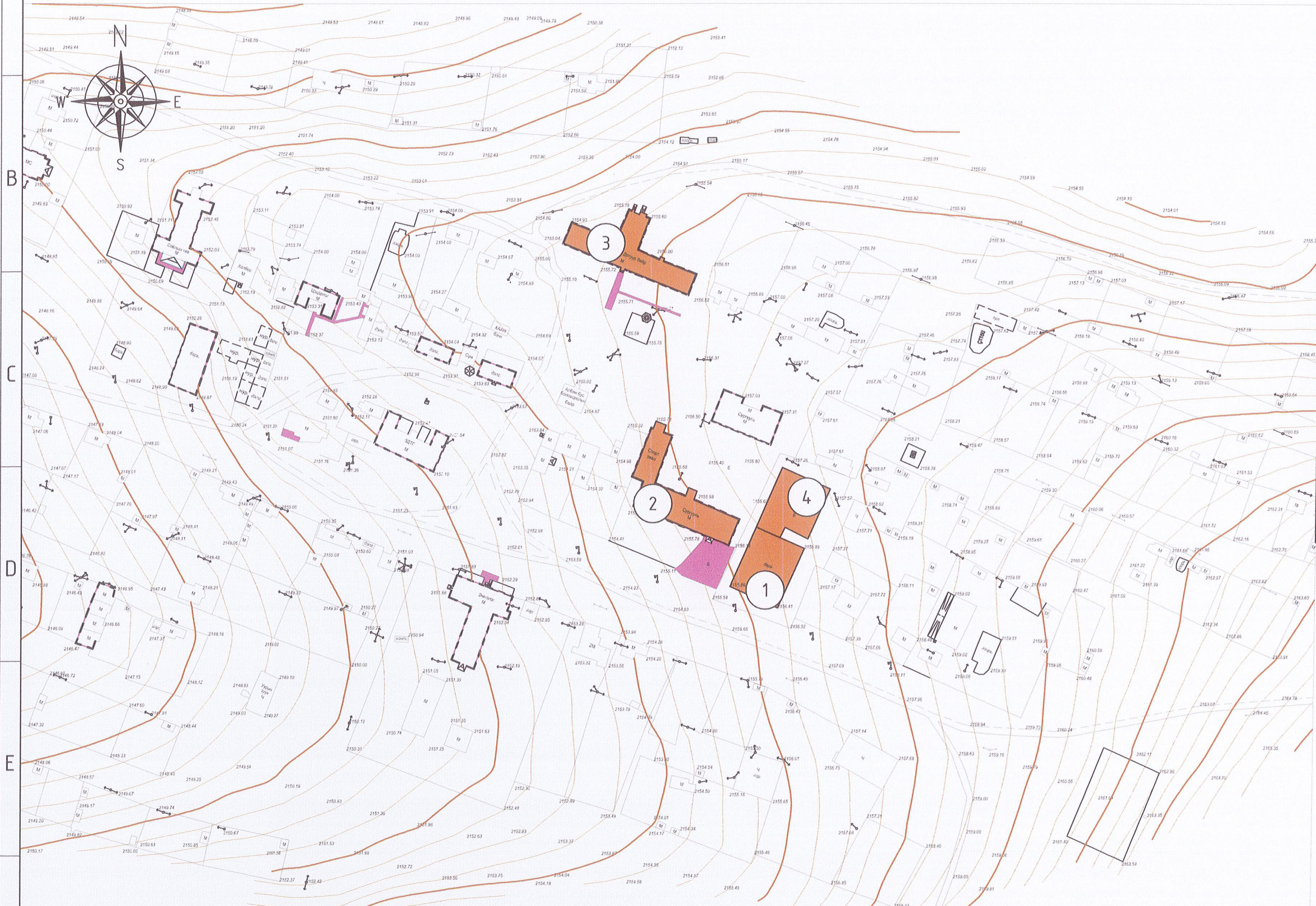


Н.АРИУНБОЛД

Ч.МЯГМАРДОРЖ

ДАРХАН ЧУЛ АЙМАГ 2023 ОН

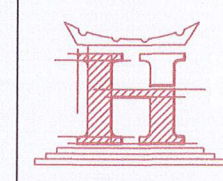
ЗАВХАН АЙМАГ, ЦАГААН ЧУЛУУТ СУМЫН  
СҮРГҮУЛЬ, ЦЭЦЭРЛЭГ, ДОТУУР БАЙРНЫ БАЙРШИЛЫН СХЕМ М1:2000



Д/Д	ТОДОРХОЙЛОЛТ	ТАЙЛБАР
1	320 ХҮҮХДИЙН ЕБС "А" БАЙР	Одоо байгаа
2	320 ХҮҮХДИЙН ЕБС "Б" БАЙР	Одоо байгаа
3	75 ХҮҮХДИЙН ДОТУУР БАЙР	Одоо байгаа
4	СПОРТ ЗААЛ	Одоо байгаа



- ТАНИХ ТЭМДЭГ:
- Төлөвлөлтийн хил
  - Бохир усны шугам
  - Дулааны шугам
  - Цэвэр усны шугам
  - Цахилгааны шугам



"НОЁДЫН ТУУРЬ" ХХК

Завхан аймаг, Цагаан чулуут сум  
75 ХҮҮХДИЙН ДОТУУР БАЙР

БАЙРШИЛЫН СХЕМ

Архитектор	М.Мягмардорж	Шифр:	НТ/БЕГ-19/2023	Масштаб:	М1:2000	Үе шам:	Ажлын зураг
Гүйцэтгэсэн	А.Сантулгын	ТГ Шифр:	ТГ	Зургийн дугаар:	ЕТ-01	Огноо:	2023
Шалгасан	Б.Бирьят			Хуудас:			17



ТАЙЛБАР БИЧИГ

Ерөнхий хэсэг

Завхан аймаг, Цагаан чулуут сумын нутаг дэвсгэрт ариун цэврийн байгууламжийн шинэчлэлийн зураг төсөл хийгдэж буй Ерөнхий боловсролын сургуулийн дотуур байр"-ны НТ/БЕГ-19/2023 шифртэй ажлын зургийг Боловсролын ерөнхий газартай хийсэн 2022 оны 9-р сарын 2 ны өдрийн №БЕГ/202204003 тоот зураг төсөл боловсруулах гэрээ, инженер геологийн дүгнэлт, холбогдох техникийн нөхцлүүд, дусад норм дүрмүүдэд үндэслэн 2022 ны 12-р сард барилгын зураг төслийн "Ноёдын түүр" ХХК-д хийж гүйцэтгэв.

БНБД Барилгын норм ба дүрэм

1. Сургалт-хүмүүжлийн байгууллагад мөрдөх эрүүл ахуй, халдвар хамгааллын үлгэрчилсэн дүрэм БНБД II-66-88
2. Олон нийт иргэний барилга БНБД 31-03-03
3. Ерөнхий боловсролын сургуулийн барилгын төлөвлөлт БД 31-113-11
4. Ерөнхий боловсролын сургуулийн сурагчдын дотуур байрын орчин, үйлчилгээ ерөнхий шаардлага MNS 6781:2019

Сургалт, хүмүүжлийн орчны эрүүл ахуйн шаардлага MNS 6799:2019

Байгаль цаг уурын ерөнхий өгөгдөл

Газар хөдлөлтийн балл	9
Гадна агаарын тооцооны температур	-35,1°C
Салхины дундаж хурд	2,6 м/с тах 2,7м/с
Цасны нягт	0,10 гр/см <sup>3</sup>
Дундаж өндөр	13см

Барилгын байршил

Завхан аймаг, Цагаан чулуут сум

Ерөнхий төлөвлөгөө

Гадна шугам сүлжээний төлөвлөлтийг одоогийн байдалтай уялдуулан төлөвлөв.

Архитектур төлөвлөлт

Чг барилга нь тэнхлэгээрээ 64,85x10 метр хэмжээтэй 1 давхар, Дотуур байрны зориулалттай барилга болно. Шинээр ариун цэврийн өрөөний төлөвлөлт гүйцэтгэж буй өрөө нь 3,4,7,8,15 дугаартай өрөө болно. Төлөвлөлт хийгдэж буй өрөө тасалгаанд Ариун цэврийн өрөө, Дүүшний өрөө Үзгээлгэн өрөө төлөвлөв.

Хана

Шинээр 120мм зузаантай тоосгон ханаар ариун цэврийн өрөөг угаалгын өрөөг тусгаарлан төлөвлөв.

Дээвэр

Барилгын дээвэрт шинээр гарах агааржуулалтын хойлоон нүхийг өрөмдөж цоолон гаргаж технологийн дагуу ус чийг орхооргүй сайтар хийж гүйцэтгэнэ.

Цонх

Барилгын цонхонд хийгдэх ажил байхгүй.

Хаалга

Хаалганы зургийг БА-11 хуудаснаас үз. Хөгжлийн дэрхшээлтэй иргэний ариун цэврийн өрөөний хаалган нь дотроосоо түлхэж онгойход хөнгөн, хаалганы бариул h=800мм ээс ихгүй байна. Бүх хаалга ус чийгэнд тэсвэртэй хаалга байна. Хаалгыг захиалхаасаа өмнө газар дээр нь хэмжилт хийж тодруулах шаардлагатай.

Шал

Шалыг БА-12 хуудсанд үзүүлсэн зураг ба тодорхойлолтонд заасны дагуу хийж гүйцэтгэнэ. Шалны ажлыг хийхэд шалны хийцлэлд байгаа ус тусгаарлагч үеүүдийг технологийн дагуу сайтар хийнэ. Бүх шалны ажлыг хийхээс өмнө шалан доогуур хийгдэх цахилгаан, сантехникийн угсралтуудыг хийсэн байх шаардлагатай.

Тааз

Таазыг БА-13 хуудсанд үзүүлсэн зураг ба тодорхойлолтонд заасны дагуу хийж гүйцэтгэнэ.

Дотор заслал

Дотор заслалыг БА-3 хуудсан дахь дотор заслалын тодорхойлолтонд заасны дагуу хийнэ. Заслалын ажилд стандартын шаардлагад нийцсэн, эрүүл мэндэд сөрөг нөлөөгүй, тус төслийн зэрэглэлд нийцэх, чанартай материал сонгож хийх шаардлагатай. Өрөөнүүдийн дотор заслалын ажлыг хийхээс өмнө бүх цахилгаан, сантехникийн ажлуудыг дуусгасан байх шаардлагатай.

Анхаарах нь

Барилгын гүйцэтгэгч байгууллага нь барилга угсралтын ажил эхлэхээс өмнө ажлын зураг төсөлтэй иж бүрнээр нь нарийвчлан танилцсан байх шаардлагатай.

Мөн гүйцэтгэгч байгууллага нь барилга угсралтын явцад ажлын зургийг чанд баримтлах бөгөөд хэрэв зураг төслийн дагуу гүйцэтгээгүйн улмаас барилгын архитектур төлөвлөлт, иженерийн системийн ажиллагаанд өрчлөлт, алдаа гарваас зураг төсөл зохиогч хариуцлага хүлээхгүй.

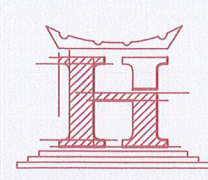
Барилга угсралтын явцад гүйцэтгэгч байгууллага нь зураг төсөл зохиогчтой зохиогчийн хяналтын гэрээний дагуу барилга угсралтын болоод зураг төслийн талаар гарсан асуудлыг зөвшилцөн шийдэж байвал зохино.

Чг зураг төсөл нь Монгол улсын зохиогчийн эрхийн тухай хуулиар хамгаалагдах бөгөөд зураг төсөл боловсруулах гэрээнд заасны дагуу захиалагчийн өмч болох тул зураг төслийг хэсэгчлэн болон бүхлээр нь хувиран олшруулах, файл хэлбэрээр хөндлөнгийн этгээдэд тараах, өөр байршилд давтан хэрэглэх (холболт хийх)-ийг хориглоно.

"БА" МАРКЫН АЖЛЫН ЗУРГИЙН ҮНДСЭН БҮРДЛИЙН ЖАГСААЛТ

1	Байршлын схем зураг	БА-1
2	Зургийн жагсаалт, Тайлбар бичиг	БА-2
3	Материалын түүвэр	БА-3
4	1-р давхрын хэмжилтийн байгуулалт	БА-4
5	Өөрчлөлт хийх өрөөний байгуулалт	БА-5
6	Өөрчлөлтийн байгуулалт	БА-6
7	Хэсэгчилсэн байгуулалт-1	БА-7
8	Хэсэгчилсэн байгуулалт-2	БА-8
9	Хэсэгчилсэн байгуулалт-3	БА-9
10	Хаалга цонхны түүвэр	БА-10
11	Шалны байгуулалт, тодорхойлолт	БА-11
12	Таазны байгуулалт, тодорхойлолт	БА-12
13	Технологийн байгуулалт	БА-13
14	Хананд шинээр гаргах нүхний тодорхойлолт	БА-14
15	Хананд шинээр гаргах нүхний тодорхойлолт	БА-15



	Завхан аймаг, Цагаан-Чулуут сум <b>75 ХҮҮХДИЙН ДОТУУР БАЙР</b> ЗУРГИЙН БҮРДЭЛ, ТАЙЛБАР БИЧИГ			
	Архитектор Гүйцэтгэгсэн Шалгасан	Ч.Мягмардорж АТХ6С38 БИРЪЯА МЭРГЭШСЭН АРХИТЕКТОР МА-БА 2022-2025	Шифр: НТ/БЕГ-19/2023 ТГ Шифр:	Масштаб: М1:100 Зургийн дугаар: БА-02

**БУУЛГАХ АЖЛЫН ТОДОРХОЙЛОЛТ**

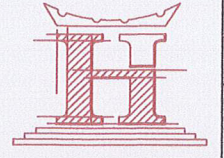
Өрөөний дугаар	ӨРӨӨ, ТАСАЛГААНЫ НЭР	Хана нүхлэж цоолох	Талбай, м <sup>2</sup>	Цонх буулгах	Талбай, м <sup>2</sup>	Шал буулгах	Талбай, м <sup>2</sup>	Ханын будаг хусаж цэвэрлэх /м2/	Талбай, м <sup>2</sup>
3	Жижүүр багшийн өрөө	Хааога	1.89	-	-	Паркет	12.15	Будаг	32.61
4	Эмчийн өрөө	Хааога	1.89			Паркет	12.23	Будаг	35.62
НИЙТ		4				24		68	

**ЗАСЛЫН АЖЛЫН ТОДОРХОЙЛОЛТ**

Өрөөний дугаар	ӨРӨӨ, ТАСАЛГААНЫ НЭР	Шинээр хамар хана өрөх	Талбай, м <sup>2</sup>	Хананы өнгөлгөө	Талбай, м <sup>2</sup>	Шалны тэгшилгээ бетон В10, М150	Талбай м <sup>2</sup>	Шалны плита өнгөлгөө	Талбай, м <sup>2</sup>
3	Дүүшний өрөө	Тоосгон хана өрөх		Керамик хавтан 600x300	22.55	Бетон зуурмаг	0.62	Керамик хавтан 600x600	12.5
4	Ариун цэврийн өрөө	Тоосгон хана өрөх	3.88	Керамик хавтан 600x300	18.28	Бетон зуурмаг	0.45	Керамик хавтан 600x600	9
5	Угаалгын өрөө	Тоосгон хана өрөх	3.88	Керамик хавтан 600x300	14.5	Бетон зуурмаг	0.22	Керамик хавтан 600x600	4.45
НИЙТ		7.760000		55		1		26	

**ЗАСЛЫН АЖЛЫН ТОДОРХОЙЛОЛТ**


Өрөөний дугаар	ӨРӨӨ, ТАСАЛГААНЫ НЭР	Гипсэн тааз угсрах	Талбай, м <sup>2</sup>	Хана засал	Талбай, м <sup>2</sup>	Хана засал	Талбай, м <sup>2</sup>	ДСП хавтан	Талбай, м <sup>2</sup>	Гоёлын толь	Талбай, м <sup>2</sup>
3	Дүүшний өрөө	Этульс	12.5	Гипсэн хана	29.34	Этульс	9.86	АЦӨ-ний хаалт	-	1400X1000	1.4
4	Ариун цэврийн өрөө	Этульс	9	Гипсэн хана	16.86	Этульс	8.19	АЦӨ-ний хаалт	10.76	2100X1000	2.1
5	Угаалгын өрөө	Этульс	4.45	Гипсэн хана	12.55	Этульс	6.89	АЦӨ-ний хаалт	-	2800X1000	2.8
НИЙТ		26		59		24.940000		11		6	



“НОЁДЫН ТУУРЬ” ХХК

Завхан аймаг, Цагаан-Чулуут сум  
**75 ХҮҮХДИЙН ДОТУУР БАЙР**  
**МАТЕРИАЛЫН ТҮҮВЭР**

Архитектор  
Гүйцэтгэсэн  
Шалгасан



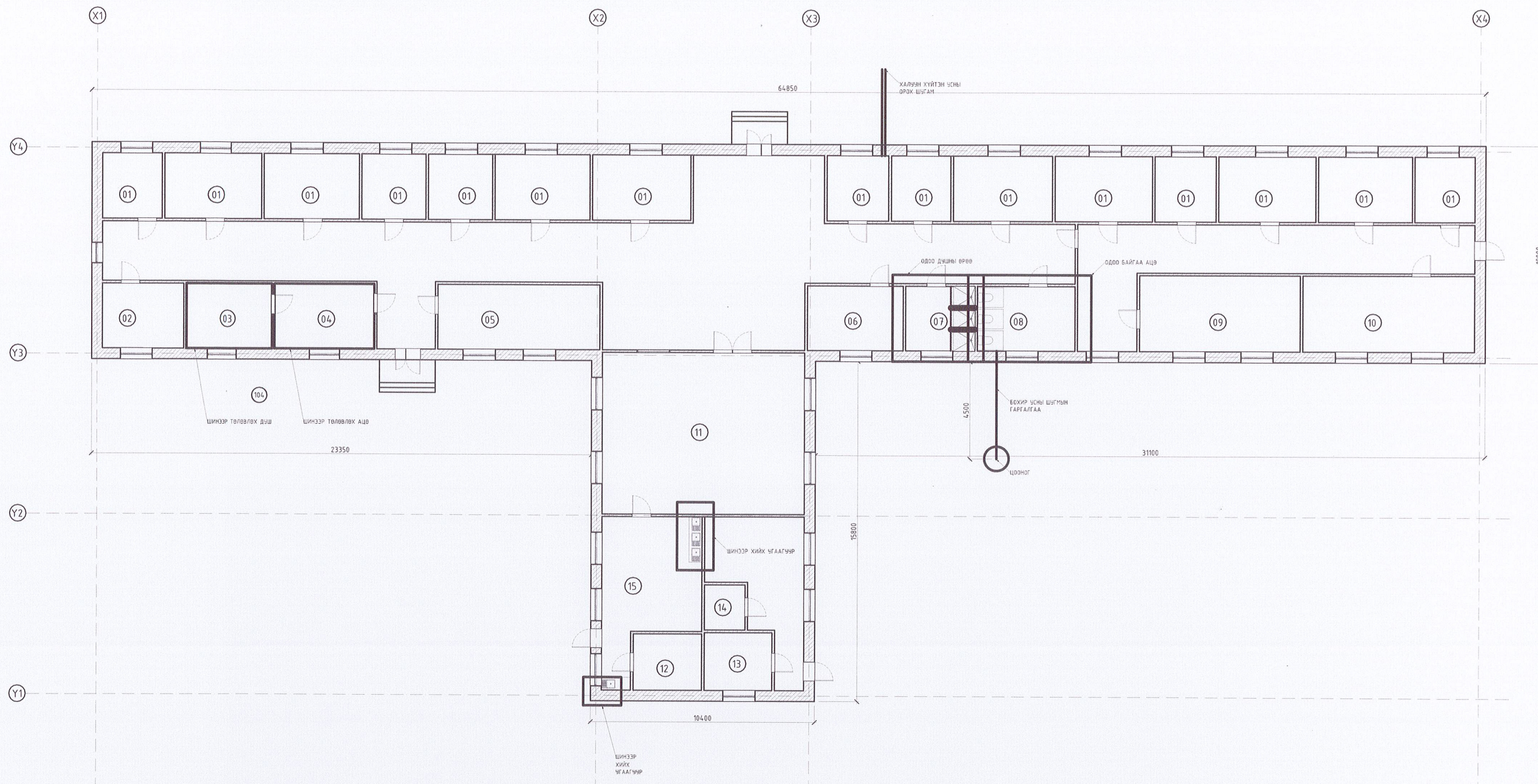
Ч.Мягмардорж  
Ч.Мягмардорж

Шифр:  
НТ/БЕГ-19/2023  
ТГ Шифр:

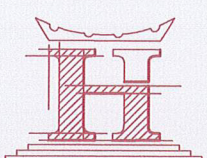
Масштаб:  
М1:100  
Зургийн дугаар:  
БА-03

Огноо:  
2023  
Хуудас:  
15

1-Р ДАВХРЫН ХЭМЖИЛТИЙН БАЙГУУЛАЛТ М1:100



1-Р ДАВХРЫН ӨРӨӨНИЙ ТОДОРХОЙЛОЛТ		8	Ариун цэврийн өрөө
1	Тасаг	9	Номын сан
2	Агуулах	10	Тоглоомын өрөө
3	Жижүүр багшийн өрөө	11	Хоолны заал
4	Эмчийн өрөө	12	Бэлтгэлийн өрөө
5	Чулзалтын өрөө	13	Айл
6	Харуулын өрөө	14	Айл
7	Душны өрөө /эмэгтэй/	15	Угаалгын өрөө



"НОЁДЫН ТУУРЬ" ХХК

Завхан аймаг, Цагаанчулуут сум  
**75ХҮҮХДИЙН ДОТУУР БАЙР**  
 ДОТУУР БАЙРНЫ 1-Р ДАВХРЫН БАЙГУУЛАЛТ

Архитектор: **А.Тхвэц** /Мягмардорж  
 Гүйцэтгэсэн: **Б.Б.Б.Б.** /Ч.Мягмардорж  
 Шалгасан: **М.А.Б.А.** /Т.Бирьяа

Шифр: НТ/БЕГ-19/2023  
 ТГ Шифр:

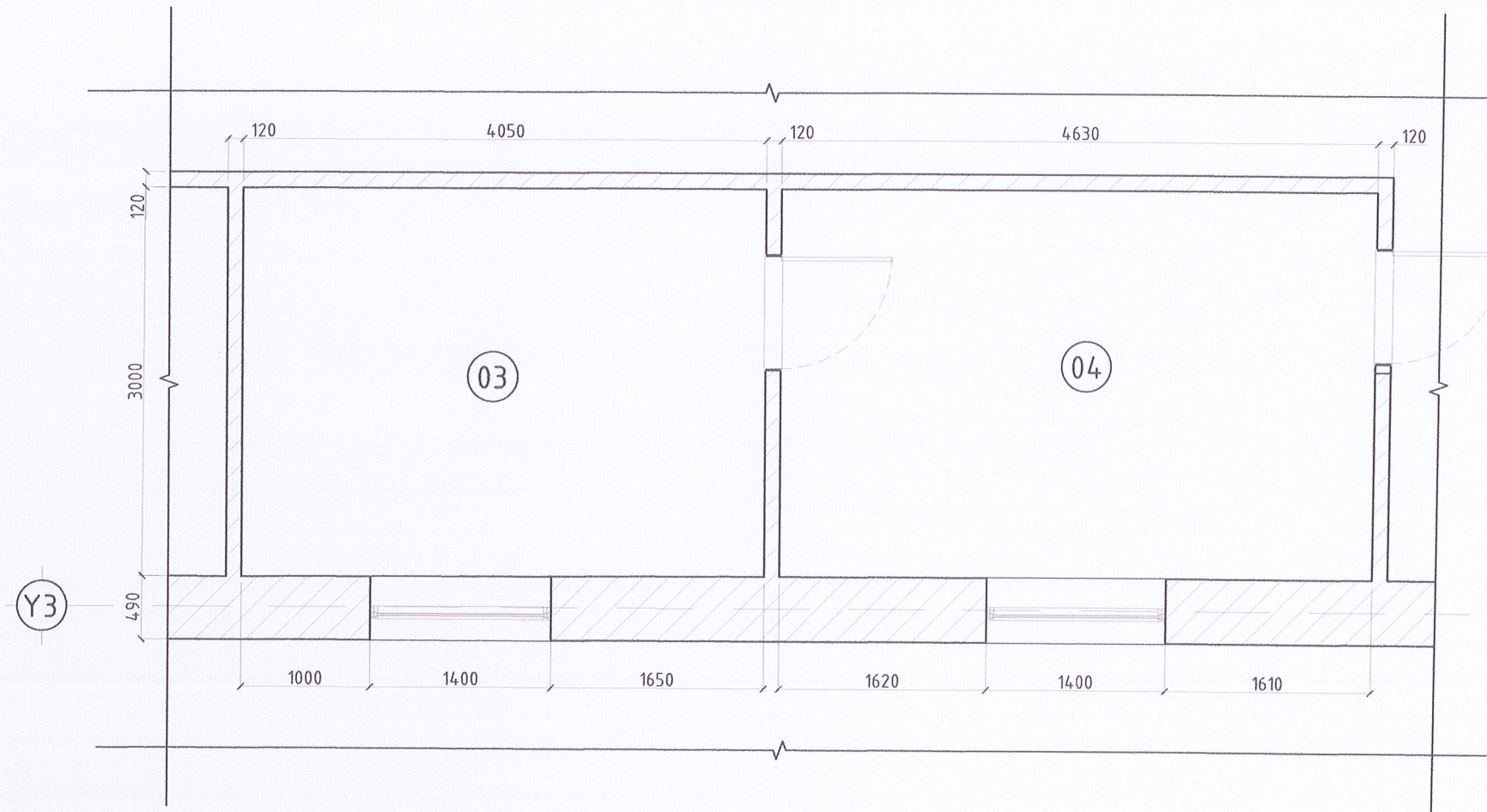
Масштаб: 100  
 Зургийн дугаар: БА-04

Огноо: **022**  
 Хуудас: **15**

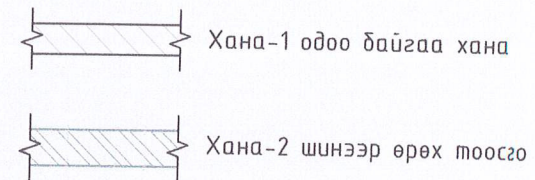
ӨӨРЧЛӨЛТ ХИЙХ ӨРӨӨНИЙ БАЙГУУЛАЛТ-1 М1:50

№	Өөрчлөлт хийх өрөөний тодорхойлолт	Талбай, м <sup>2</sup>
3	Анги	12.15
4	Анги	12.23

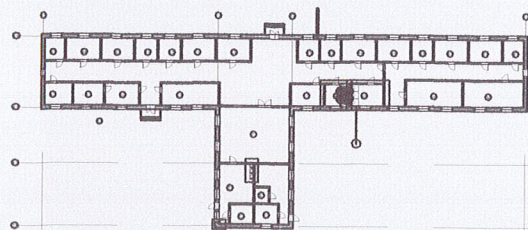
ӨӨРЧЛӨЛТ ХИЙХ ӨРӨӨ /одоо байгаа байдал/ М1:50



ХАНЫН БҮТЭЦ-1 М1:25



ТҮЛХҮҮР БАЙГУУЛАЛТ М1:1000



Нүхний тодорхойлолт		Талбай, м <sup>2</sup>
Өргөн	Өндөр	
900	2100	1.89



Завхан аймаг, Цагаан-Чулуут сум  
**75 ХҮҮХДИЙН ДОТУУР БАЙР**  
 ӨӨРЧЛӨЛТ ХИЙХ ӨРӨӨНИЙ БАЙГУУЛАЛТ

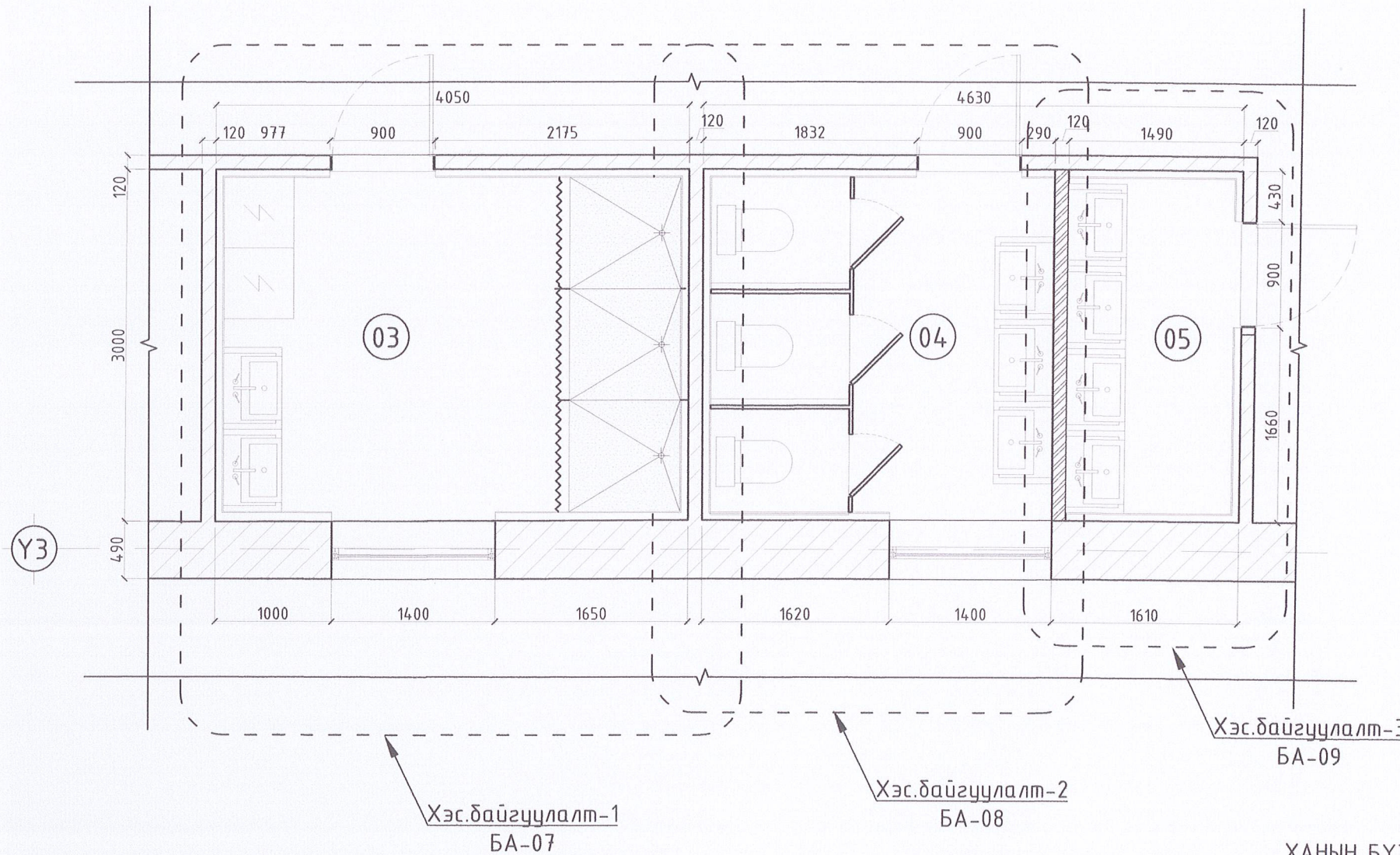
Архитектор 22-514 АТХ-Ч.Мягмардорж	Шифр: НТ/БЕГ-19/2023	Масштаб: М1:50	Огноо: 2023
Гүйцэтгэсэн МЭРГЭЙЛЭН АРХИТЕКТОР МА-БА 1.Биргяа	ТГ Шифр:	Зургийн дугаар: БА-05	Хуудас: 15
Шалгасан			

2022-2025

ӨӨРЧЛӨЛТИЙН БАЙГУУЛАЛТ-1 М1:50

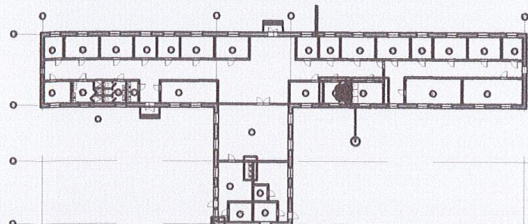
ӨӨРЧЛӨЛТИЙН БАЙГУУЛАЛТ М1:50

№	Өөрчлөлтийн өрөөний тодорхойлолт	Талбай, м <sup>2</sup>
3	Дүүшний өрөө	12.5
4	Ариун цэврийн өрөө	9
5	Угаалгын өрөө	4.45
НИЙТ		26



1-10  
 2023 09 26  
 Эксперт № ...  
 Баригт ын хэрэг

ТҮЛХҮҮР БАЙГУУЛАЛТ М1:1000



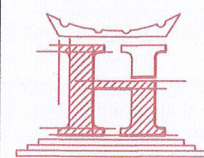
Нүхний тодорхойлолт

Өргөн Өндөр

900X2100

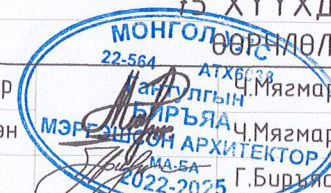
Талбай, м<sup>2</sup>

1.89



"НОЁДЫН ТҮҮР" ХХК

Архитектор  
 Гүйцэтгэсэн  
 Шалгасан



Завхан аймаг, Цагаан-Чулуут сум  
**75 ХҮҮХДИЙН ДОТУУР БАЙР**  
 ӨӨРЧЛӨЛТИЙН БАЙГУУЛАЛТ

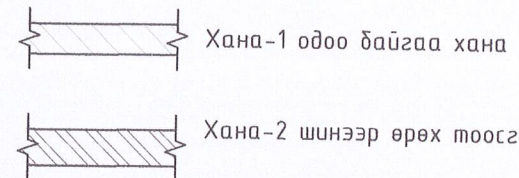
Архитектор Ч.Мягмардорж  
 Гүйцэтгэсэн Ч.Мягмардорж  
 Шалгасан Г.Бирхиа

Шифр:  
 НТ/БЕГ-19/2023  
 ТГ Шифр:

Масштаб:  
 М1:50  
 Зургийн дугаар:  
 БА-06

Огноо:  
 2023  
 Хуудас:  
 15

ХАНЫН БҮТЭЦ-1 М1:25

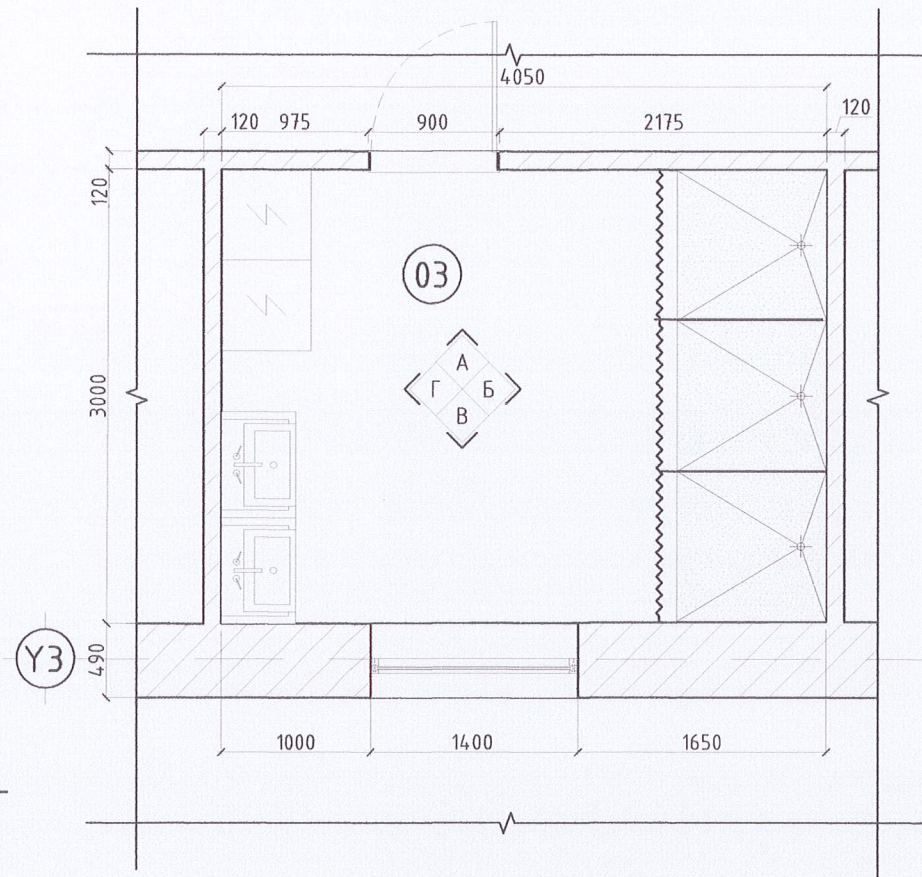


Хана-1 одоо байгаа хана

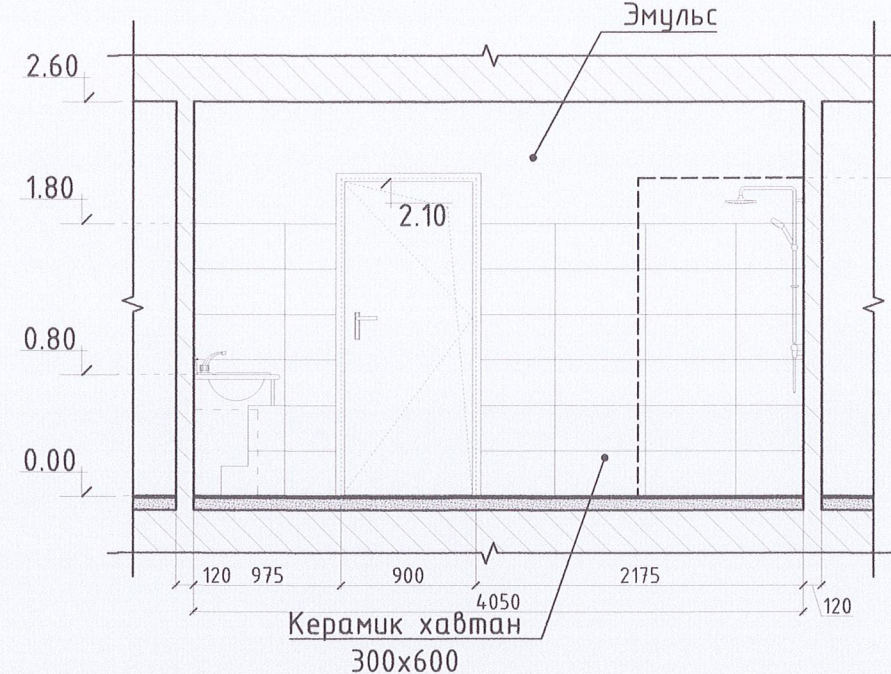
Хана-2 шинээр өрөх тоосго



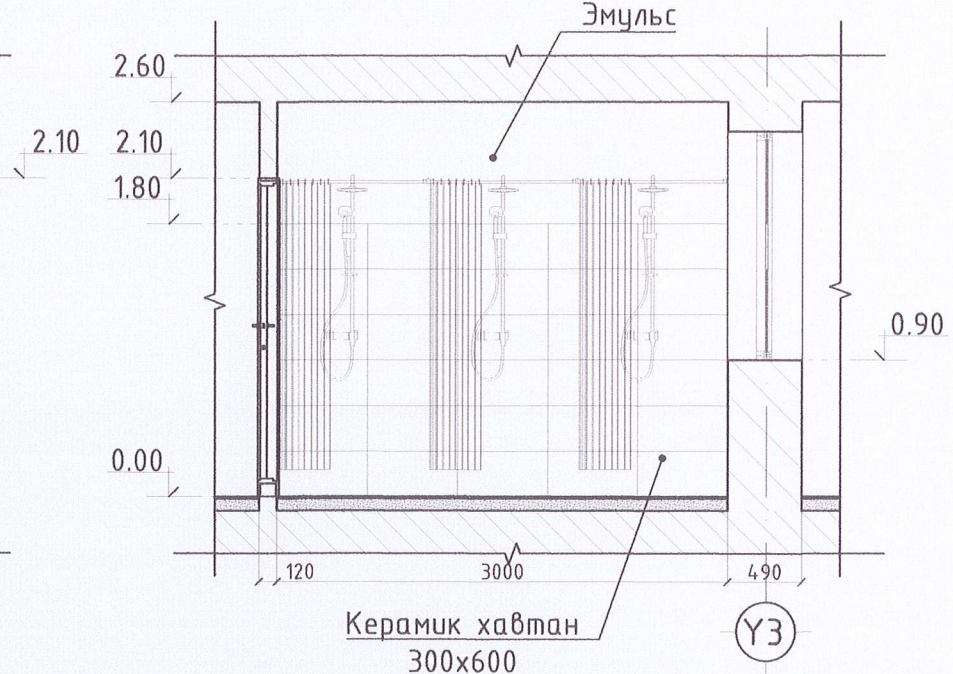
ХЭСЭГЧИЛСЭН БАЙГУУЛАЛТ-1 М1:50



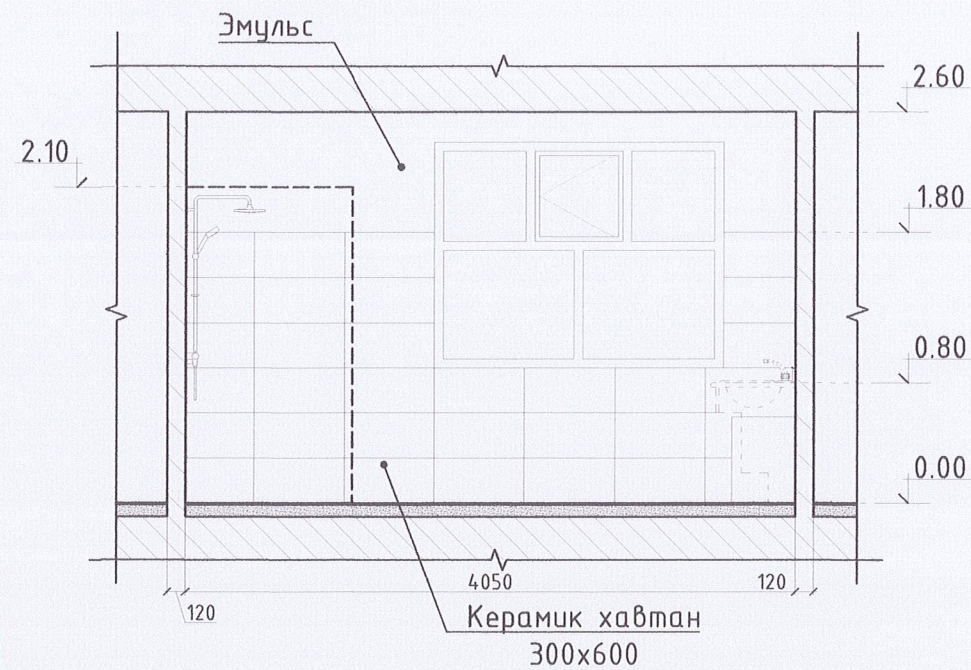
Ханын дэлгээс-А М1:50



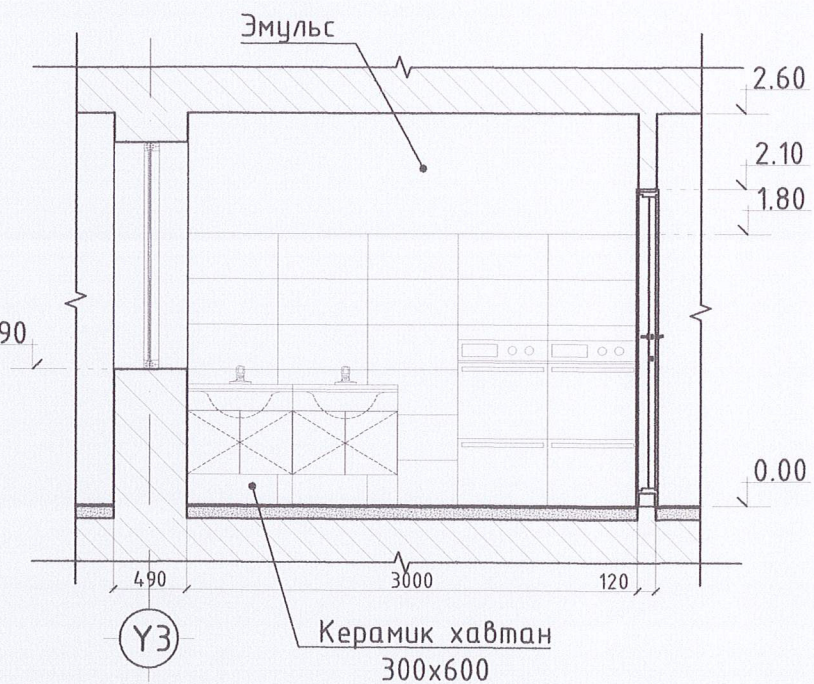
Ханын дэлгээс-Б М1:50



Ханын дэлгээс-В М1:50



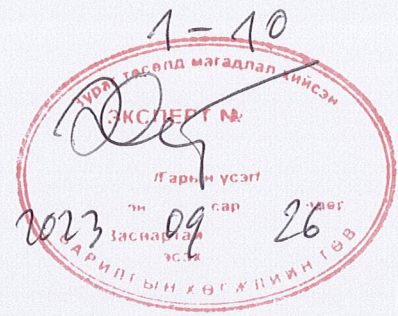
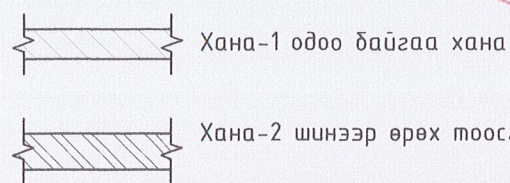
Ханын дэлгээс-Г М1:50



Өрөөний тодорхойлолт

№	Нэр	Талбай, м²
3	Дүүшний өрөө	12.5

ХАНЫН БҮТЭЦ-1 М1:25



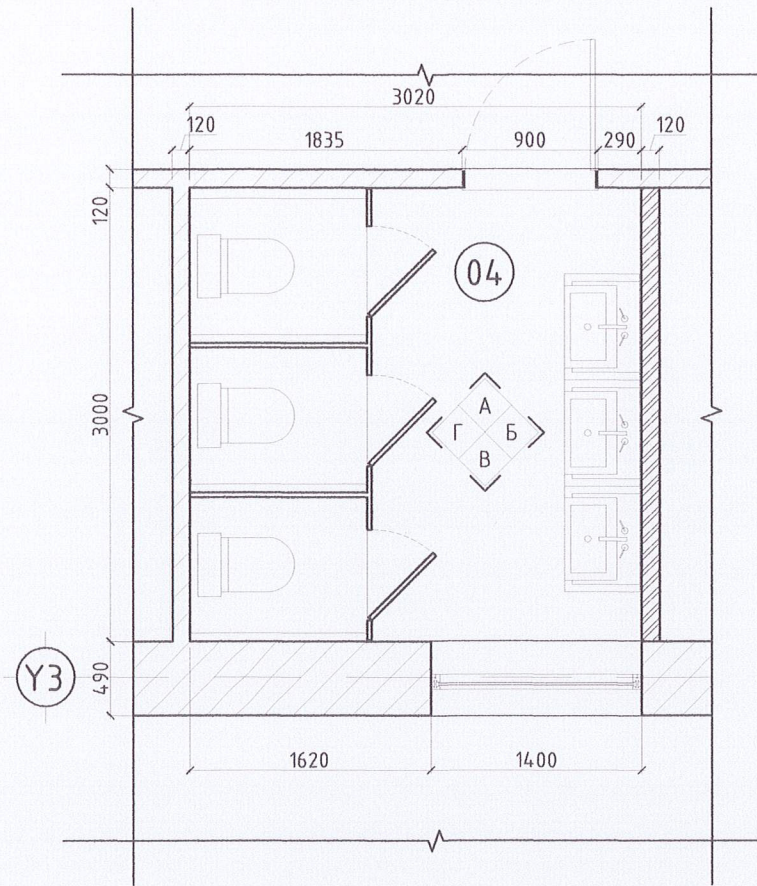
Нүхний тодорхойлолт		Талбай, м²
Өргөн	Өндөр	
900	2100	1.89



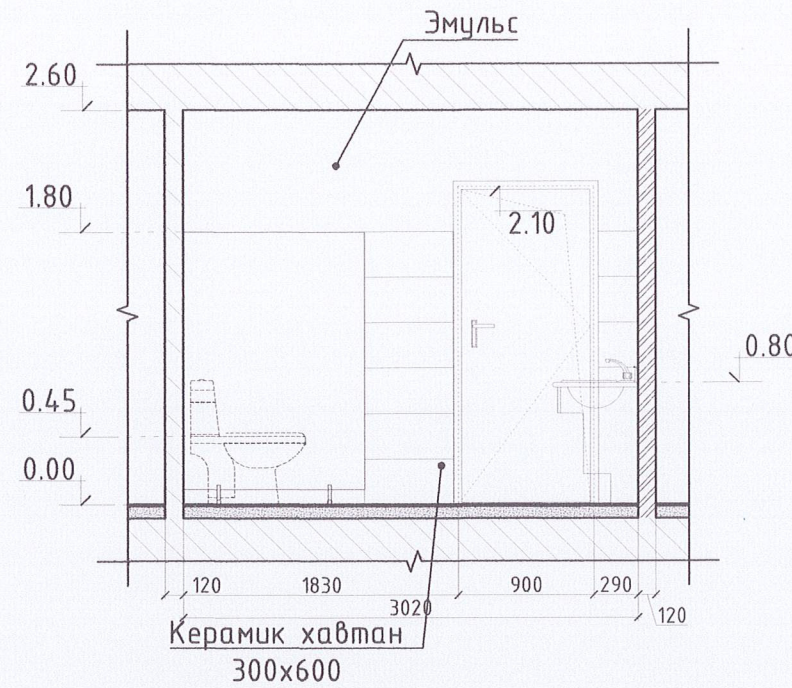
Завхан аймаг, Цагаан-Чулуут сум  
**75 ХҮҮХДИЙН ДОТУУР БАЙР**  
 ХЭСЭГЧИЛСЭН БАЙГУУЛАЛТ-1

Архитектор Гүйцэтгэсэн Шалгасан	Атжмийн гэрээг Мягмардорж Вирьян Мягмардорж МА-БА 2022-2025	Шифр: НТ/БЕГ-19/2023 ТГ Шифр:	Масштаб: М1:50 Зургийн дугаар: БА-07	Огноо: 2023 Хуудас: 15
---------------------------------------	--	-------------------------------------	---	---------------------------------

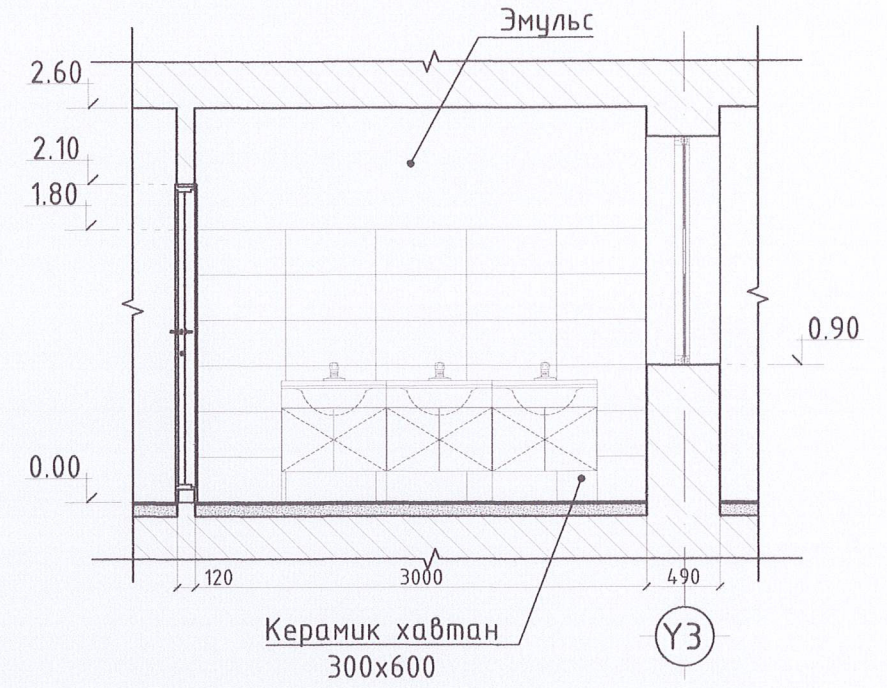
ХЭСЭГЧИЛСЭН БАЙГУУЛАЛТ-2 М1:50



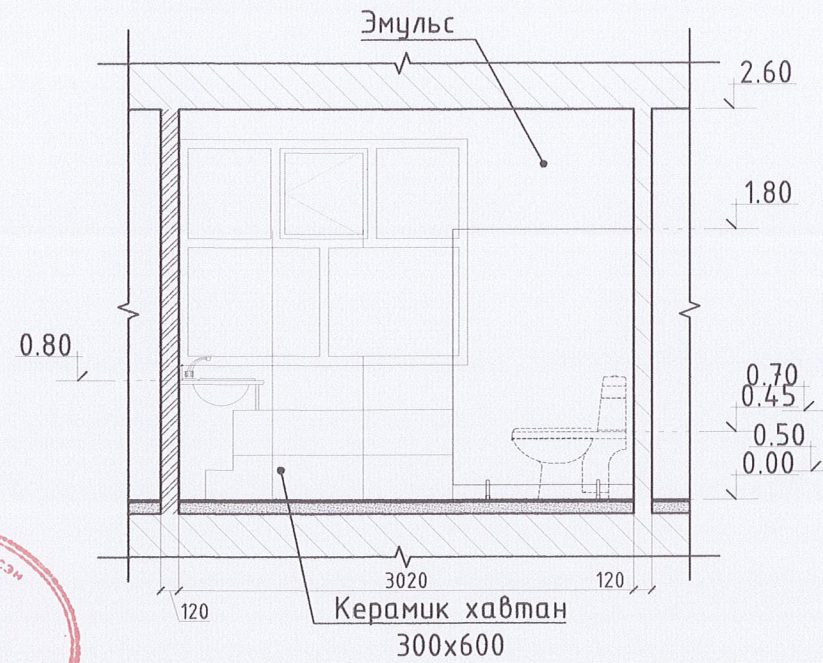
Ханын дэлгээс-А М1:50



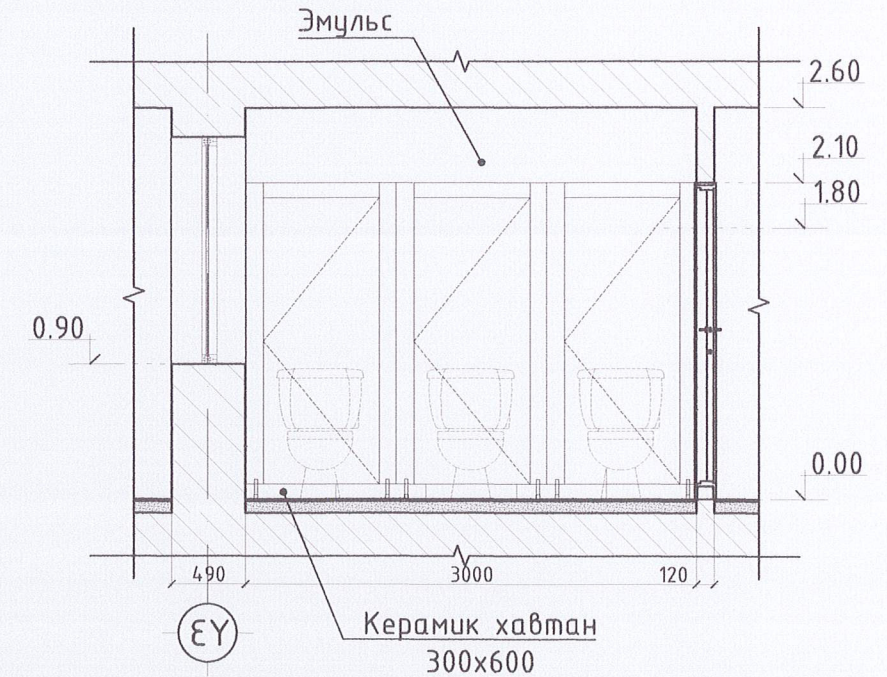
Ханын дэлгээс-Б М1:50



Ханын дэлгээс-В М1:50



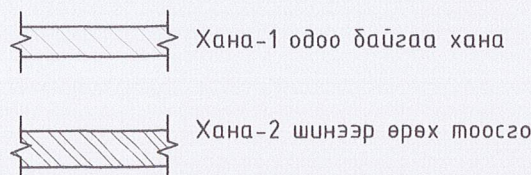
Ханын дэлгээс-Г М1:50



Өрөөний тодорхойлолт

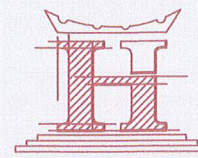
№	Нэр	Талбай, м <sup>2</sup>
4	Ариун цэврийн өрөө	9

ХАНЫН БҮТЭЦ-1 М1:25



Нүхний тодорхойлолт

Нүхний тодорхойлолт		Талбай, м <sup>2</sup>
Өргөн	Өндөр	
900	2100	1.89



"НОЁДЫН ТУУРЬ" ХХК

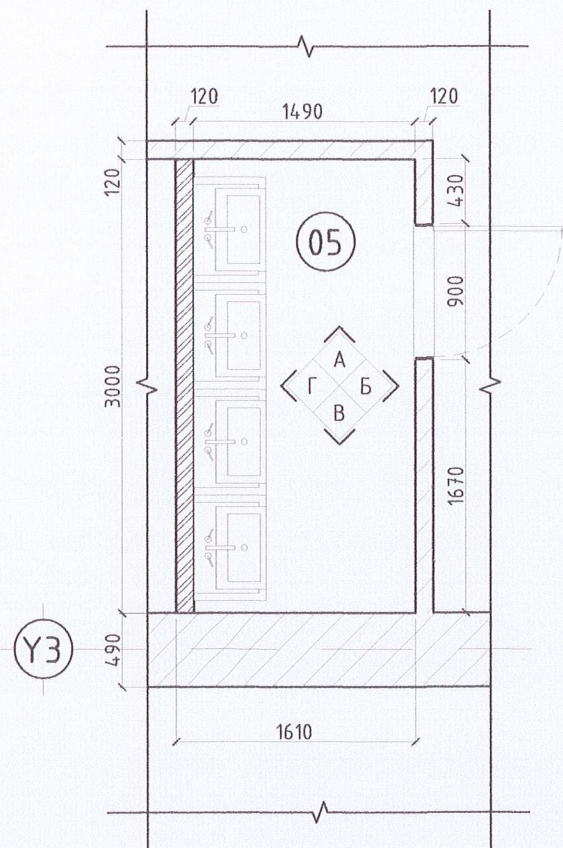
Завхан аймаг, Цагаан-Чулуут сум  
**75 ХҮҮХДИЙН ДОТУУР БАЙР**  
 ХЭСЭГЧИЛСЭН БАЙГУУЛАЛТ-2

Архитектор	Мянмардорж	Шифр:	Масштаб:	Огноо:
Гүйцэтгэсэн	Мянмардорж	НТ/БЕГ-19/2023	М1:50	2023
Шалгасан	Мянмардорж	ТГ Шифр:	Зургийн дугаар:	Хуудас:
			БА-08	15

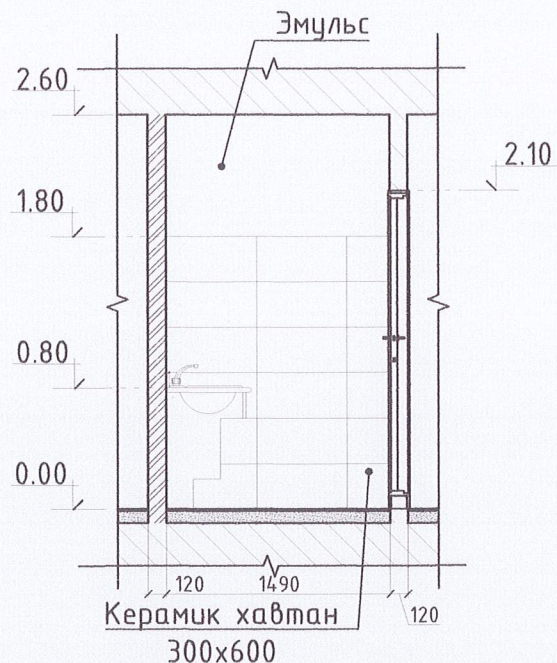
МОНГОЛ УИС  
 2-568 АТХ6038  
 ДАНТУЛГЫН БИРЭА  
 МОНГОЛ УИС АРХИВТОР  
 МА-БА  
 2022-2025

АРИУН ЦЭВРИЙН ӨРӨӨНИЙ ХЭСЭГЧИЛСЭН БАЙГУУЛАЛТ-3 М1:50

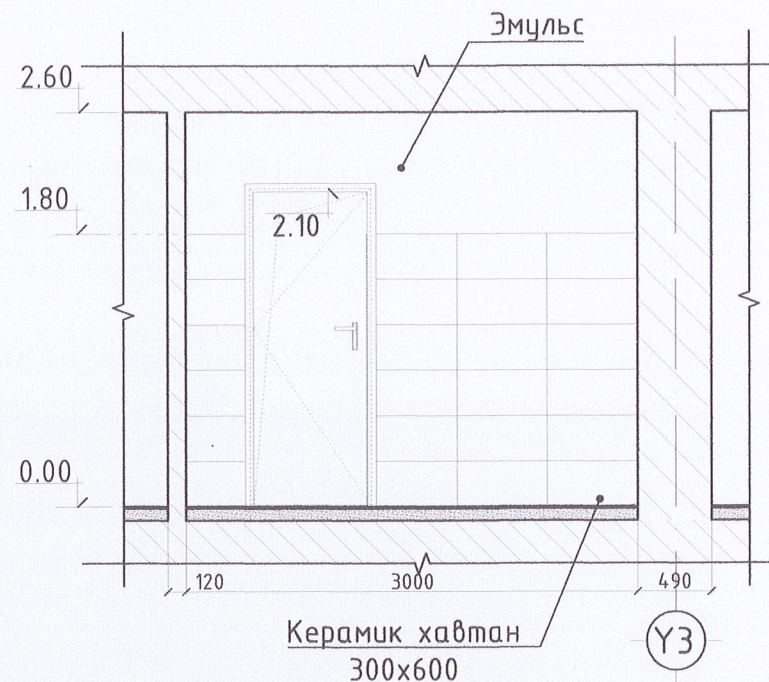
ХЭСЭГЧИЛСЭН БАЙГУУЛАЛТ-3 М1:50



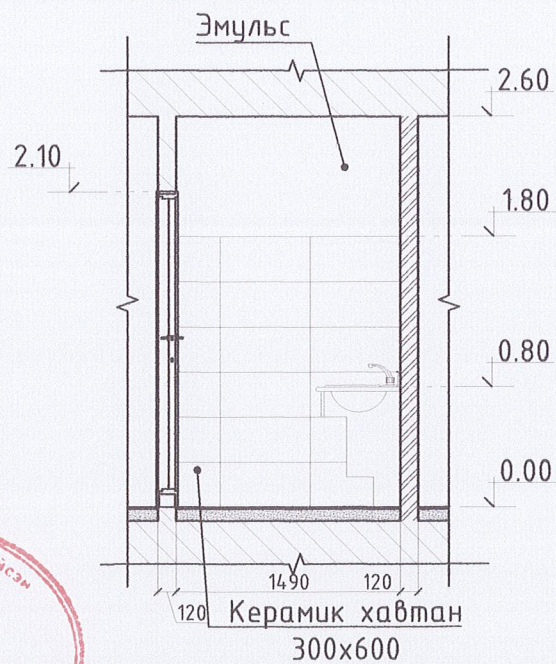
Ханын дэлгээс-А М1:50



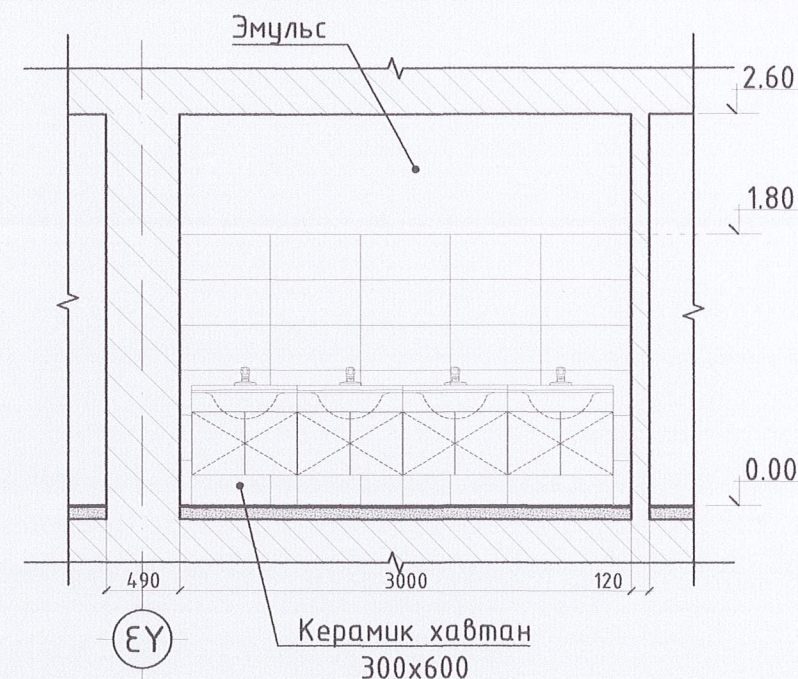
Ханын дэлгээс-Б М1:50



Ханын дэлгээс-В М1:50



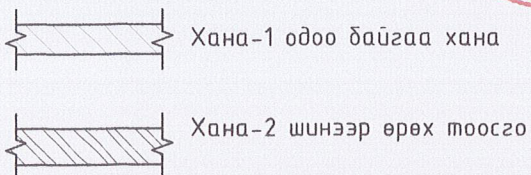
Ханын дэлгээс-Г М1:50



Өрөөний тодорхойлолт		
№	Нэр	Талбай, м <sup>2</sup>
7	Угаалгын өрөө	4.45



ХАНЫН БҮТЭЦ-1 М1:25

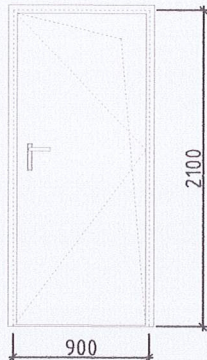


Нүхний тодорхойлолт		
Өргөн	Өндөр	Талбай, м <sup>2</sup>
900	2100	1.89

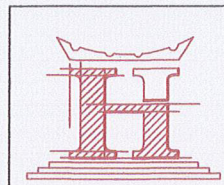
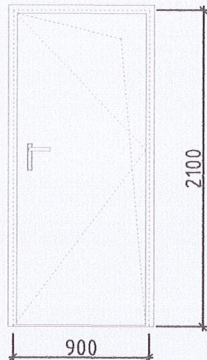


Завхан аймаг, Цагаан-Чулуут сум 75 ХҮҮХДИЙН ДОТЧУР БАЙР ХЭСЭГЧИЛСЭН БАЙГУУЛАЛТ-3			
Архитектор	М.Мягмардорж	Шифр:	Масштаб:
Гүйцэтгэсэн	М.Мягмардорж	НТ/БЕГ-19/2023	М1:50
Шалгасан	М.Мягмардорж	ТГ Шифр:	Огноо: 2023
			Хуудас: 15
			Зургийн дугаар: БА-09

ХААЛГА ЦОНХНЫ ТҮҮВЭР М1:50

A	Загвар /Ус чийгийн хамгаалалттай WPC/ Хаалга	Хайрцагны хэмжээ		Эзэлхүүний талбай /М²/	Тоо ширхэг		
		Өргөн	Өндөр		баруун	зүүн	бүгд
B		810	2100	1.89	2	1	3
C							

Хаалга



"НОЕДЫН ТУУРЬ" ХХК

Завхан аймаг, Цагаан-Чулуут сум  
75 ХҮҮХДИЙН ДОТЧУР БАЙР

ХААЛГА ЦОНХНЫ ТҮҮВЭР

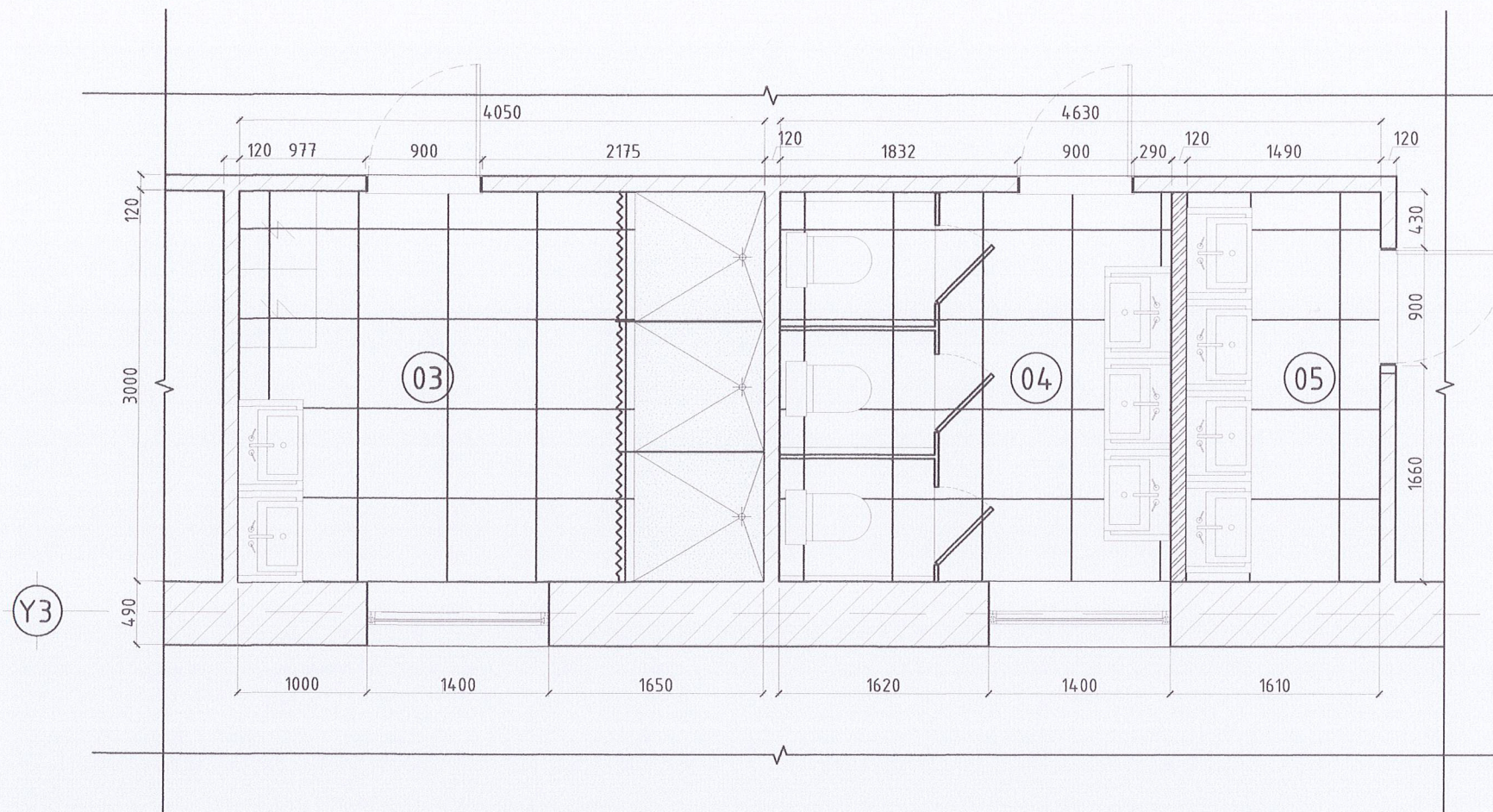
Архитектор  
Гүйцэтгэсэн  
Шалгасан



Шифр:  
НТ/БЕГ-19/2023  
ТГ Шифр:

Масштаб:  
М1:50  
Огноо:  
2023  
Зургийн дугаар:  
БА-10  
Хуудас:  
15

ШАЛНЫ БАЙГУУЛАЛТ М1:50



№	ШАЛ ХАНАНЫ ПЛИТАНЫ ТОДОРХОЙЛОЛТ	ТАЛБАЙ, м <sup>2</sup>	МАТЕРИАЛ
5	Ариун цэврийн өрөө /ЭМ/	13.49	Пилта
6	Ариун цэврийн өрөө /ХБИ/	4.93	Пилта
7	Ариун цэврийн өрөө /ЭР/	13.49	Пилта
8	Усны нөөцын өрөө	11.25	Пилта
НИЙТ		43	

Өрөө	Шалны төрөл	Шалны бүтэц			
		Чулуу δ=12мм Ус тусгаарлагч Цементэн тэгшилгээ δ=50мм Одоо байгаа үндсэн хучилт			
3.4.5	Керамик 600Х600				
"НОЁДЫН ТУУР" ХХК		Завхан аймаг, Цагаан-Чулуут сум <b>75 ХҮҮХДИЙН ДОТУУР БАЙР</b> ШАЛНЫ БАЙГУУЛАЛТ			
		Архитектор Гүйцэтгэсэн Шалгасан	М.Мягмардорж Г.Бирья М.А.Б.А. Г.Бирья	Шифр: НТ/БЕГ-19/2023 ТГ Шифр:	Масштаб: М1:50 Зургийн дугаар:

1 2 3 4 5 6 7 8

A A

B B

C C

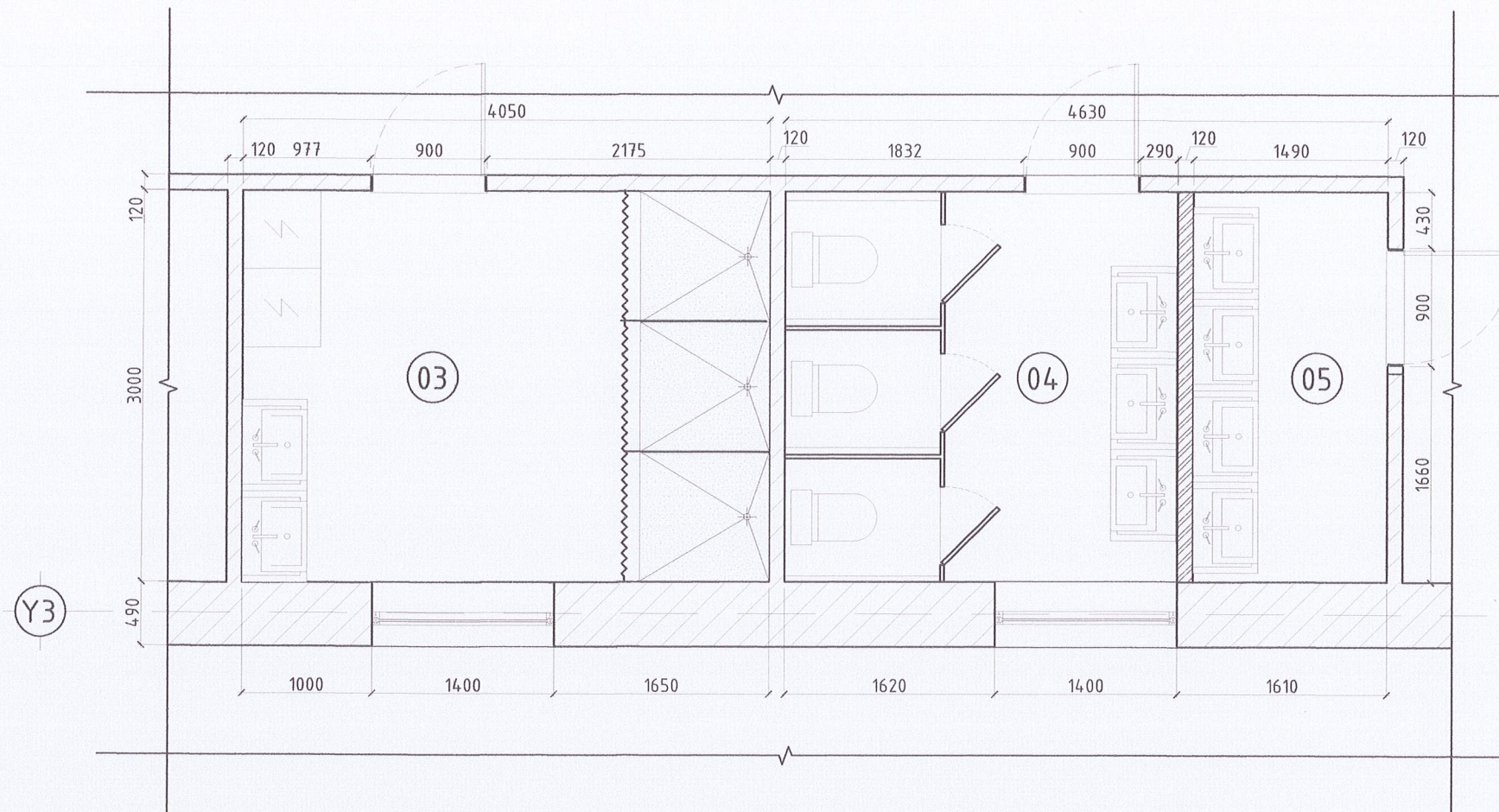
D D

E E

F F

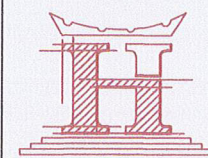
1 2 3 4 5 6 7 8 АЗ

ТААЗНЫ БАЙГУУЛАЛТ М1:50

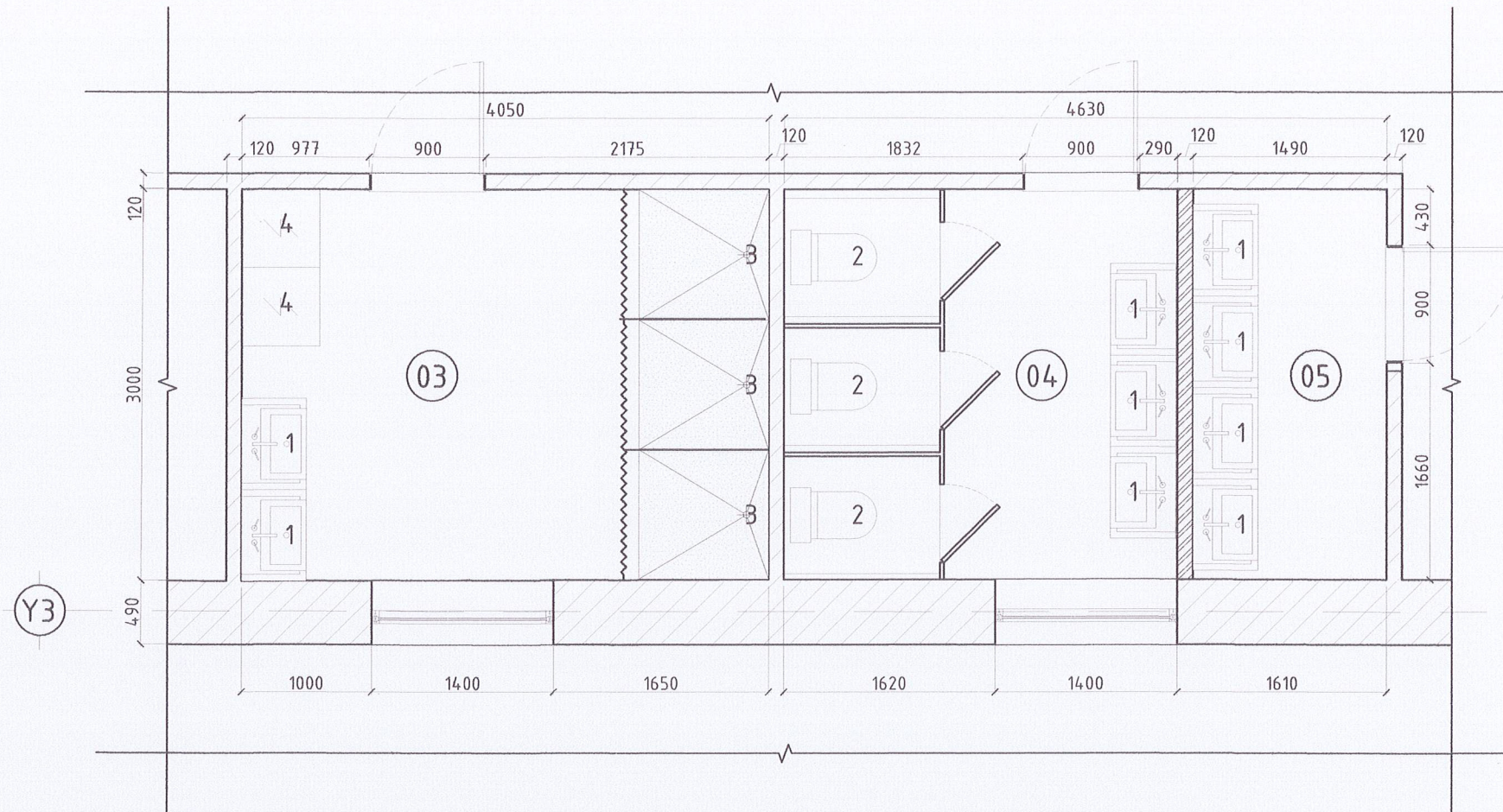


Тайлбар:  
Гэрэлтүүлээгийн далд цахилгаан монтаж бүрэн шаардлага хангахуйц хийгдэж дууссаны дараа дотор засал буюу таазны заслын ажил хийгдэнэ.

№	ШАЛ ХАНАНЫ ПЛИТАНЫ ТОДОРХОЙЛОЛТ	ТАЛБАЙ, м <sup>2</sup>	МАТЕРИАЛ
4	Ариун цэврийн өрөө /ЭМ/	13.49	Этульс
5	Ариун цэврийн өрөө /ХБИ/	4.93	Этульс
6	Ариун цэврийн өрөө /ЭР/	13.49	Этульс
8	Усны нөөцын өрөө	11.25	Этульс
НИЙТ		43	

 "НОЁДЫН ТУЧУР" ХХК		Завхан аймаг, Цагаан-Чулуут сум 75 ХҮҮХДИЙН ДОТЧУР БАЙР			
		МОНГОЛ АН МЯГМАРДОРЖ АН МЯГМАРДОРЖ АН МЯГМАРДОРЖ АН МЯГМАРДОРЖ АН МЯГМАРДОРЖ		Шифр: НТ/БЕГ-19/2023 ТГ Шифр:	
Архитектор Гүйцэтгэсэн Шалгасан		АН МЯГМАРДОРЖ АН МЯГМАРДОРЖ АН МЯГМАРДОРЖ АН МЯГМАРДОРЖ АН МЯГМАРДОРЖ		Огноо: 2023 Хуудас 15	

ТЕХНОЛОГИЙН БАЙГУУЛАЛТ М1:50

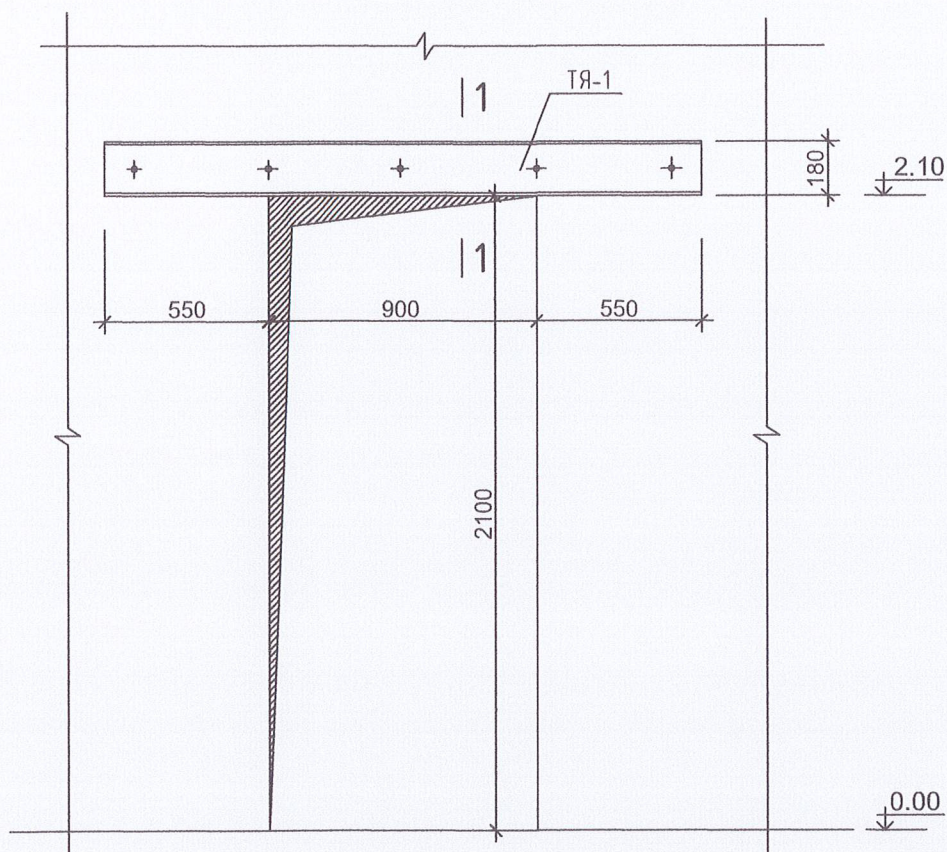


№	ТОНОГЛОЛЫН ТОДОРХОЙЛОЛТ	Тоо ширхэг
1	Угаалтуур	9
2	Суултуур	3
3	Дүүш	3
4	Угаалгын машин	2

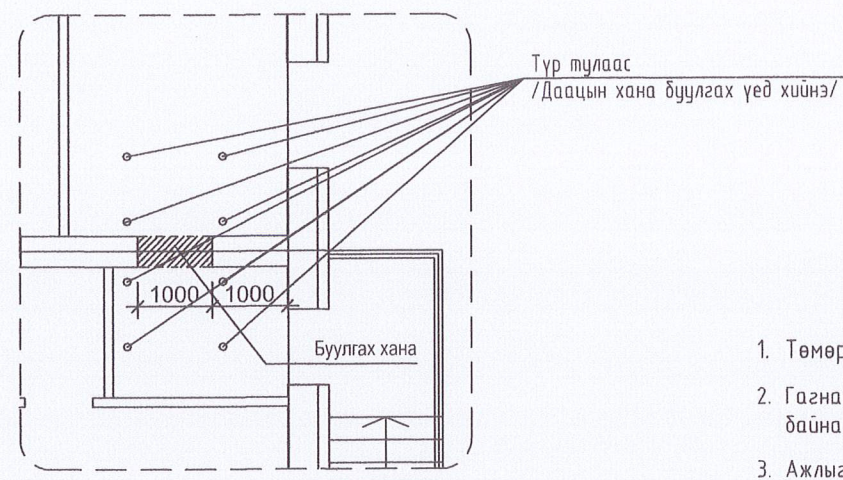


<p>"НОЁДЫН ТУУРЬ" ХХК</p>	Завхан аймаг, Цагаан-Чулуут сум <b>75 ХҮҮХДИЙН ДОТУУР БАЙР</b> ТЕХНОЛОГИЙН БАЙГУУЛАЛТ			
	Архитектор Гүйцэтгэсэн Шалгасан	А.Мягмардорж Б.Бирьяа МА-БАГ Бирьяа	Шифр: НТ/БЕГ-19/2023 ТГ Шифр:	Масштаб: М1:50 Зургийн дугаар: БА-13

Хананд шинээр гарах нүхний бэхлээ M1:25



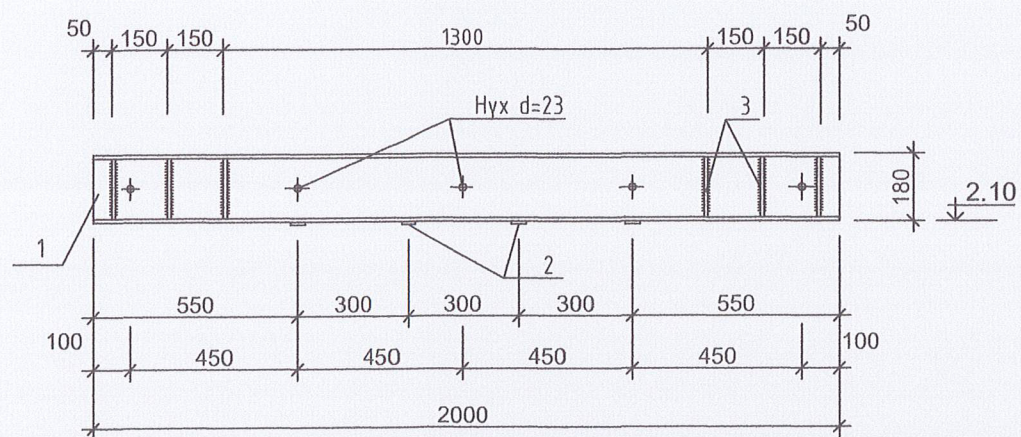
Хананд шинээр гарах нүхний тулаас жишээ M1:25



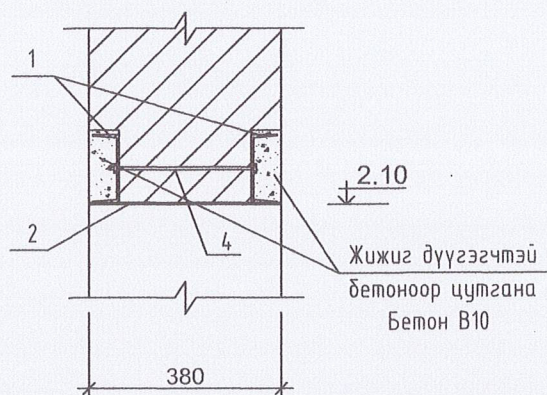
Тайлбар

1. Төмөр хийцийг Сп3 маркийн гангаар хийнэ.
2. Гагнаасыг Э-42 төрлийн электродоор гагнана. Гагнаасны өндөр h=4мм зузаантай байна.
3. Ажлыг дараах дэс дараалалаар гүйцэтгэнэ.
  - Хананд швеллер далд ортол суух ховил гаргаж болтны нүхийг гаргана.
  - Швеллерийг нүхэнд цементэн зуурмагтай байрлуулан болтоор татаж бооно.
  - Тулгуурын хэсэг дэх хэвтээ зай завсарыг шингэн цементэн зуурмагаар дүүргэнэ.
  - Өрлөгийг буулгаж швеллерийг поз.2 хавтгай төмрөөр холбож гагнана.
  - Швеллерт тор гагнаж шавардана.
4. Өрлөгийг буулгахдаа хучилтын хавтан доороос түр тулаас хийж өгнө.
5. Өрлөгийг хүнд лантуугаар цохиж доргилт өгөн буулгаж болохгүй.

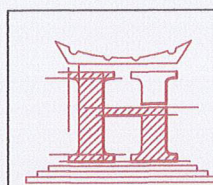
Төмөр ялуу ТЯ-1 M1:20



1 - 1



Поз	Тэмдэглэгээ	Нэр	Тоо шир	Тайлбар
		ТЯ-1	2	85.52кг х2
1		С18 ГОСТ8240-72 L=2000	2	71.72
2		-40x4 L=360	4	
3		-60x10 L=160	12	
4		Болт М20 гайка шайбын хамт L=240	5	



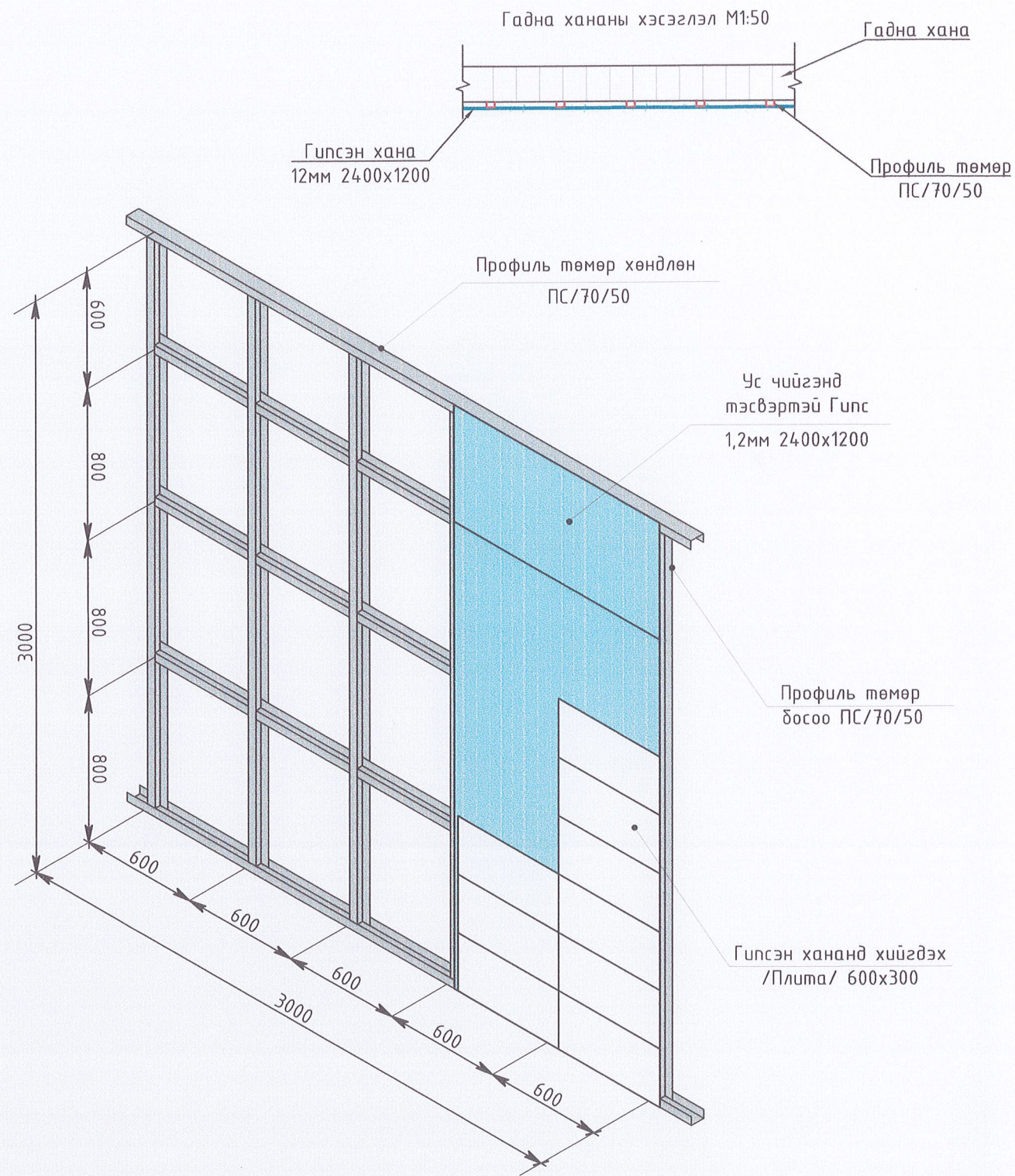
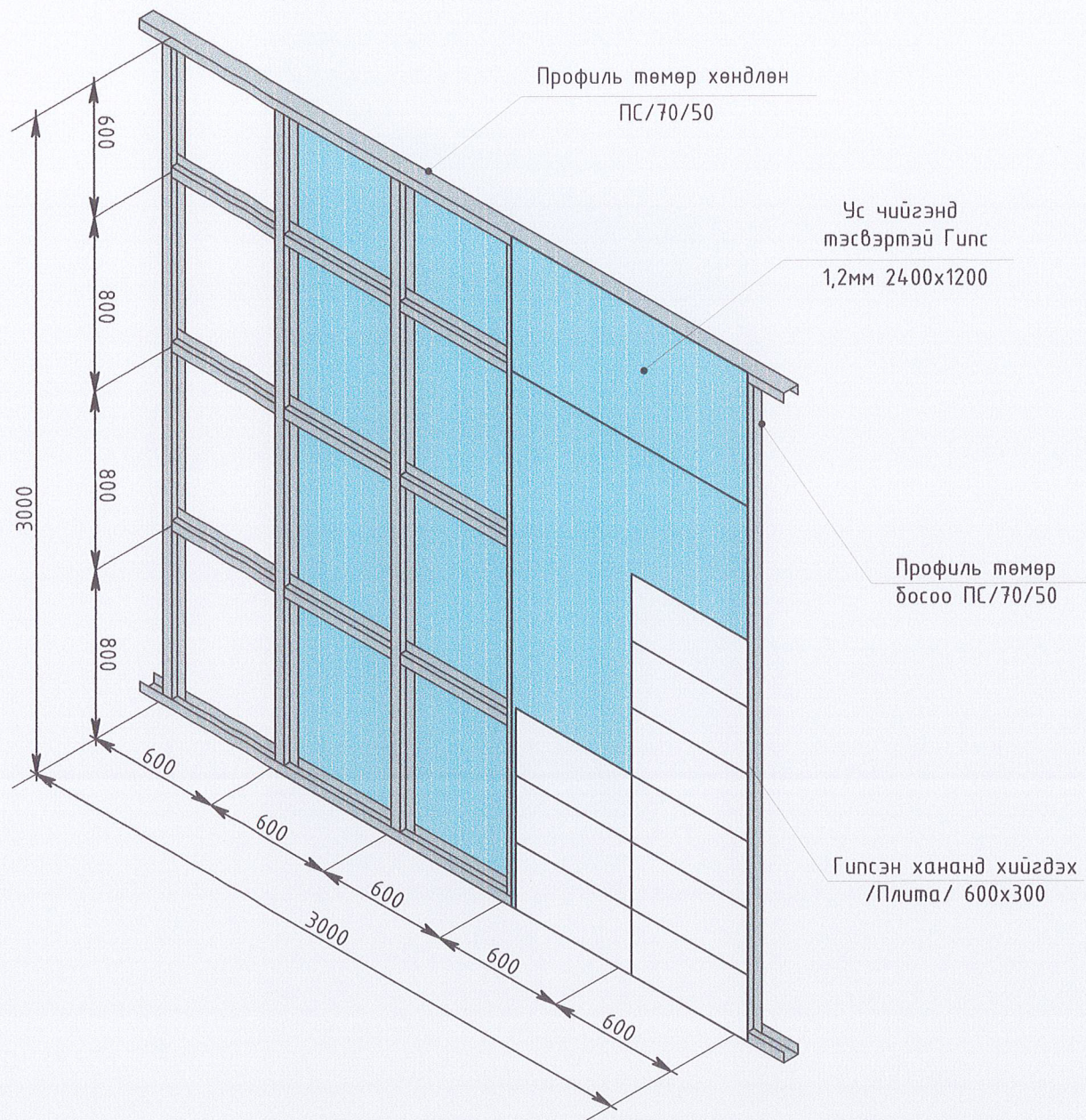
"НОЕДЫН ТУУРЬ" ХХК

Завхан аймаг, Цагаан-Чулуут сум  
**75 ХҮҮХДИЙН ДОТУУР БАЙР**  
**ХАНАНД ШИНЭЭР ГАРАХ НҮХ**

Архитектор	Н.Мягмардорж	Шифр:	Масштаб:	Огноо:
Гүйцэтгэсэн	Ч.Мягмардорж	НТ/БЕГ-19/2023	M1:25	2023
Шалгасан	Г.Бирьяа	ТГ Шифр:	Зургийн дугаар:	Хуудас:
			БА-14	15

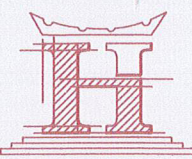


ГИПСЭН ХАНАНЫ ХЭСЭГЛЭЛ М1:200



Тайлбар:

- Хананд хийгдэх гипсэн хавтан нь зузаан:12мм, хэмжээ:2400x1200 тау ус чийгэнд тэсвэртэй гипс байна.
- Профиль төмөр нь ПС/70/50

 "НОЁДЫН ТУУР" ХХК	Завхан аймаг, Цагаан-Чулуут сум 75 ХҮҮХДИЙН ДОТУУР БАЙР ГИПСЭН ХАНАНЫ ХЭСЭГЛЭЛ			
	Архитектор Гүйцэтгэсэн Шалгасан	М.Ягмардорж А.Т.Мянгалуу В.Ирбаяр МА-БА 2022-2025	Шифр: НТ/БЕГ-19/2023 ТГ Шифр:	Масштаб: М1:100 Зургийн дугаар: БА-15