

ДАРХАН УУЛ АЙМАГ 2023 ОН

ИНЖЕНЕР Ж.НЯМБАТ



БО/НОБРСРҮУ/САН:

ЦЭВЭР БОХИР ҮСНИ ХЭСЭГ-ЦБҮ

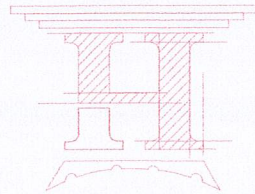
(АЖ/ЫН ЗҮРЛ)

75 ХҮҮХДИЙН ДОТҮР БАЙР

Зархан аймаг, Цагаанчулуц сум

ЗҮРЛИЙН ШИФР: НТ/БЕТ-19/2023

“НОЁДЫН ТҮРБ” ХХК
ЭТ 37-508/19



Тооцооны схем

Хэрэглээний хайгуун ус	15м	Бохир ус	3.21	1.14	2.04	Тооцооны зардал	Тооцооны зардал Тайвны үед Хэрэглээнд ашиглагдах Тайврыг	М ³ /хон	М ³ /цаг	Тайвны үед н/с	Хэрэглээнд ашиглагдах Тайврыг н/с
		Хүмэн ус	1.67	0.67	0.22						
Хайгуун ус			1.63	0.57	0.27						
Ерөнхий			3.21	1.14	0.44						
Цусмелин нэр	Оргомд дарам, м	Оргомд дарам, м	М ³ /хон	М ³ /цаг	Тайвны үед н/с	Тооцооны зардал	Хэрэглээнд ашиглагдах Тайврыг н/с	М ³ /хон	М ³ /цаг	Тайвны үед н/с	Хэрэглээнд ашиглагдах Тайврыг н/с

Зургуудын жагсаалт

1/А	Зургуудын нэр	Зургуудын жагсаалт, Таух мэмдэг	ЦБҮ-01
2	Тайврыг бичих, Бүрхлийн схем		ЦБҮ-02
3	1-р давхрын цэвэр усны шугамын бүтэц		ЦБҮ-3
4	1-р давхрын бохир усны шугамын бүтэц		ЦБҮ-4
5	Хайгуун, хүмэн усны шугамын моём		ЦБҮ-5
6	Бохир усны шугамын моём		ЦБҮ-6
7	Материалын мүүдэр		ЦБҮ-7
8	Материалын мүүдэр		ЦБҮ-8

Таух мэмдэг

Нэр	Бүтэц	Тайвны үед
Хүмэн усны боцоо шугам	БШ Ү1-1	БШ Ү1-1
Хайгуун усны боцоо шугам	БШ Д3-1	БШ Д3-1
Хайгуун усны эргэлтийн боцоо шугам	БШ Д4-1	БШ Д4-1
Тайвны усны боцоо шугам	БШ Ү2-1	БШ Ү2-1
Бохир усны боцоо шугам	БШ 51-1	БШ 51-1
Борооны усны боцоо шугам	БШ 52-1	БШ 52-1
Хүмэн усны шугам	Ү1	Ү1
Хайгуун усны шугам	Д3	Д3
Хайгуун усны эргэлтийн шугам	Д4	Д4
Тайвны усны шугам	Ү2	Ү2
Бохир усны шугам	51	51
Дулаанагдах шугам		
Нэр	Бүтэц	Тайвны үед
Нар	Бүтэц	Тайвны үед
Бохир ус эзлүүлэх шалны мрам	Толм	Толм
Тайвны эвдрэлт	ТК	ТК
Цагааны крапш	ҮК-1	ҮК-1
Сүүлчүүд		
Хөмөрч		
Засагчүүд		
Засагчид машин		
Зургуудын чиглэл		
Харим		

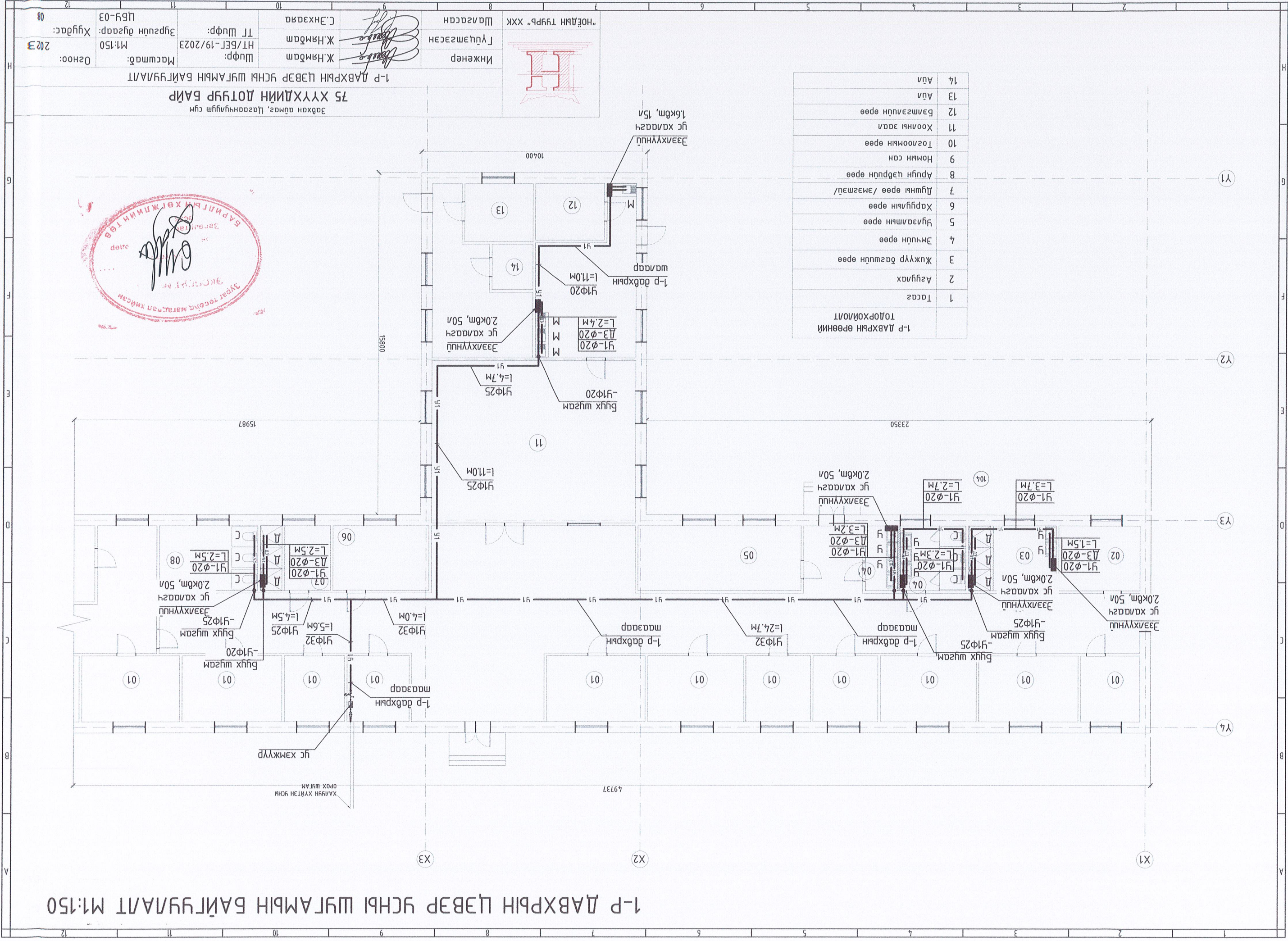
75 ХҮҮХДИЙН ДОТҮҮР БАЙР
Зархан аймг, Газарны тусламж сүм

Зургуудын жагсаалт, Таух мэмдэг, Тооцооны схем

Инженер	Ж.Нямдам	Инженер	Ж.Нямдам
Гүйцэтгэгч	Ж.Нямдам	Гүйцэтгэгч	Ж.Нямдам
Масштаб:	М:1:100	Масштаб:	М:1:100
Хугацаа:	ЦБҮ-01	Хугацаа:	ЦБҮ-01
Огноо:	2023	Огноо:	2023

"НОЁДЫН ТҮҮР" ХХК

1-Р ДАВХРЫН ЦЭВЭР ҮСНЭ ШҮГАМЫН БАЙГУУЛАЛТ М1:150



1	Тасаг	1-Р ДАВХРЫН ӨРӨӨНИЙ ТОДОРХОЙЛОЛТ
2	Агуулах	
3	Жижүүр дагууцны өрөө	
4	Эмчид өрөө	
5	Үндэслэлийн өрөө	
6	Харуулын өрөө	
7	Душны өрөө / эмгэгтэд	
8	Арвун цэвэрлэх өрөө	
9	Номын сан	
10	Тоглоомын өрөө	
11	Хоолны заац	
12	Бэлтгэлүүдний өрөө	
13	Аун	
14	Аун	

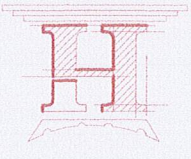


Инженер	Ж.Нямдам	Масштаб: М1:150	Огноо: 2023
Гууцмэгсээн	Ж.Нямдам	НТ/БЭТ-19/2023	Хугацаг: 08
Шалгарсан	С.Энхэвэр	ТТ Шуфр:	ЛБҮ-03

1-Р ДАВХРЫН ЦЭВЭР ҮСНЭ ШҮГАМЫН БАЙГУУЛАЛТ

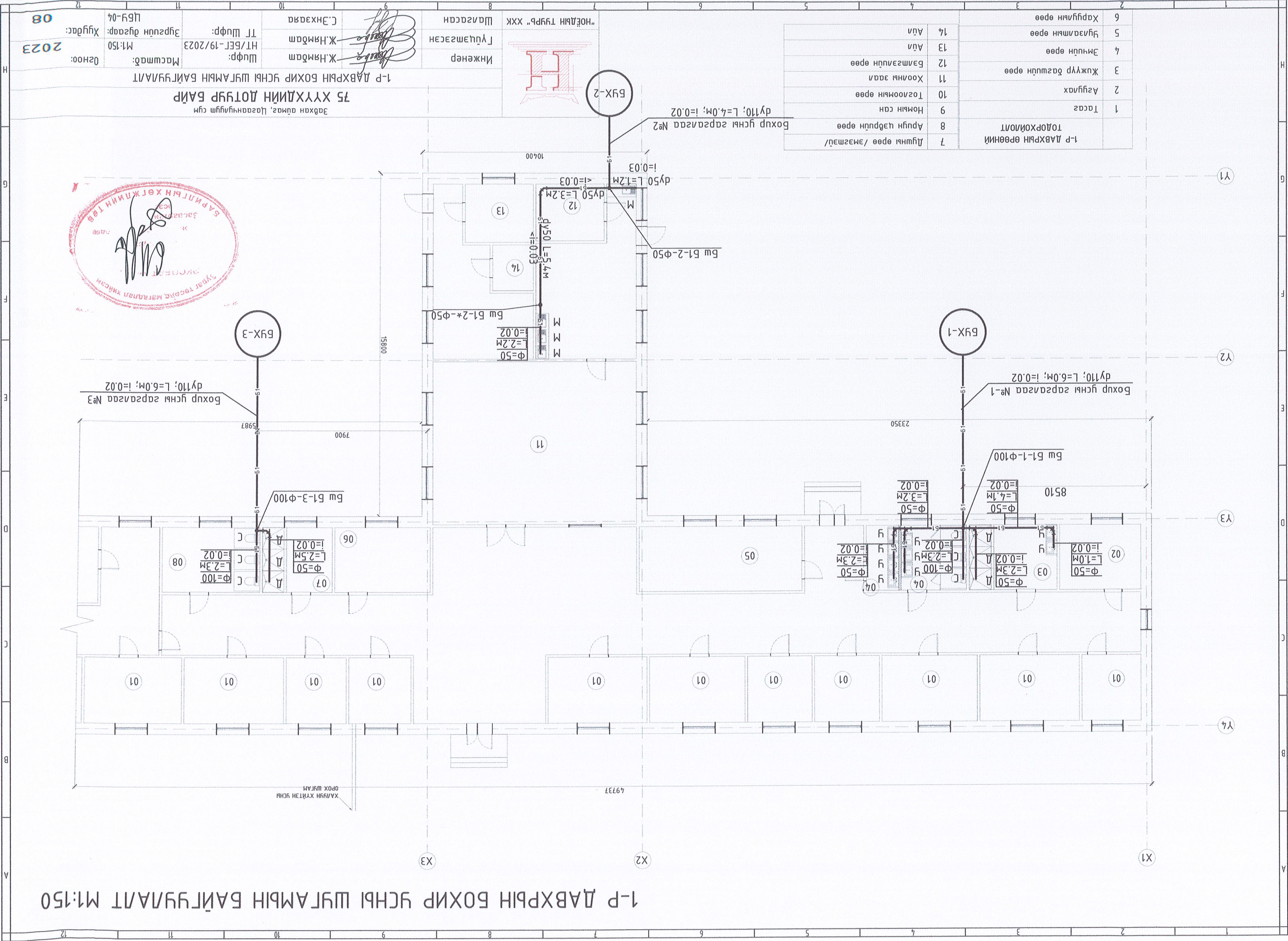
Зөвхөн аумаг, Цагаанчулуулм сүм

75 ХҮҮХДИЙН ДОТУР БАЙР



ХАЛАН ХҮЙТЭН ҮСНЭ ДӨРХ ШҮГАН

1-Р ДАВХРЫН БОХИР УСНЫ ШҮГАМЫН БАЙГУУЛАЛТ М1:150



7	Душны өрөө /эмгэц/	14	Ауй
8	Арун цэвэрчн өрөө	13	Ауй
9	Номын сан	12	Бамтгалуучн өрөө
10	Тоглоомын өрөө	11	Хоолны заал
11	Агуулах	10	Тоглоомын өрөө
12	Жижүүр багшучн өрөө	9	Номын сан
13	Эмчн өрөө	8	Арун цэвэрчн өрөө
14	Чулаалтын өрөө	7	Душны өрөө /эмгэц/
6	Харуулын өрөө		



Инженер
 Г.Цамзасэн
 Ш.Агсаган
 "НОВАЯ ТУР" ХХК
 Уул тосгонд хэргэлэн үйлдсэн
 2023
 Огноо: М:150
 Масштаб: М1:150
 Шууд: НТ/БЕТ-19/2023
 Эргүүлчн дугаар: ЦБҮ-04
 Хуудас: 08



Бохир усны сарсагаа №3
 дү110; L=6.0м; i=0.02

Бохир усны сарсагаа №1
 дү110; L=6.0м; i=0.02

Бохир усны сарсагаа №2
 дү110; L=4.0м; i=0.02

БУХ-3

БУХ-1

БУХ-2

Φ=50
 L=2.2м
 i=0.02

Φ=50
 L=4.1м
 i=0.02
 Бш Б1-1-Φ100

Φ=50
 L=2.5м
 i=0.02
 Φ=100
 L=2.3м
 i=0.02

ХАЛВАН ХҮҮТЭН УСНЫ
 ДРОХ ШҮГАМ

4.9737

15987

23350

15800

7900

10400

дү50 L=3.2м
 i=0.03

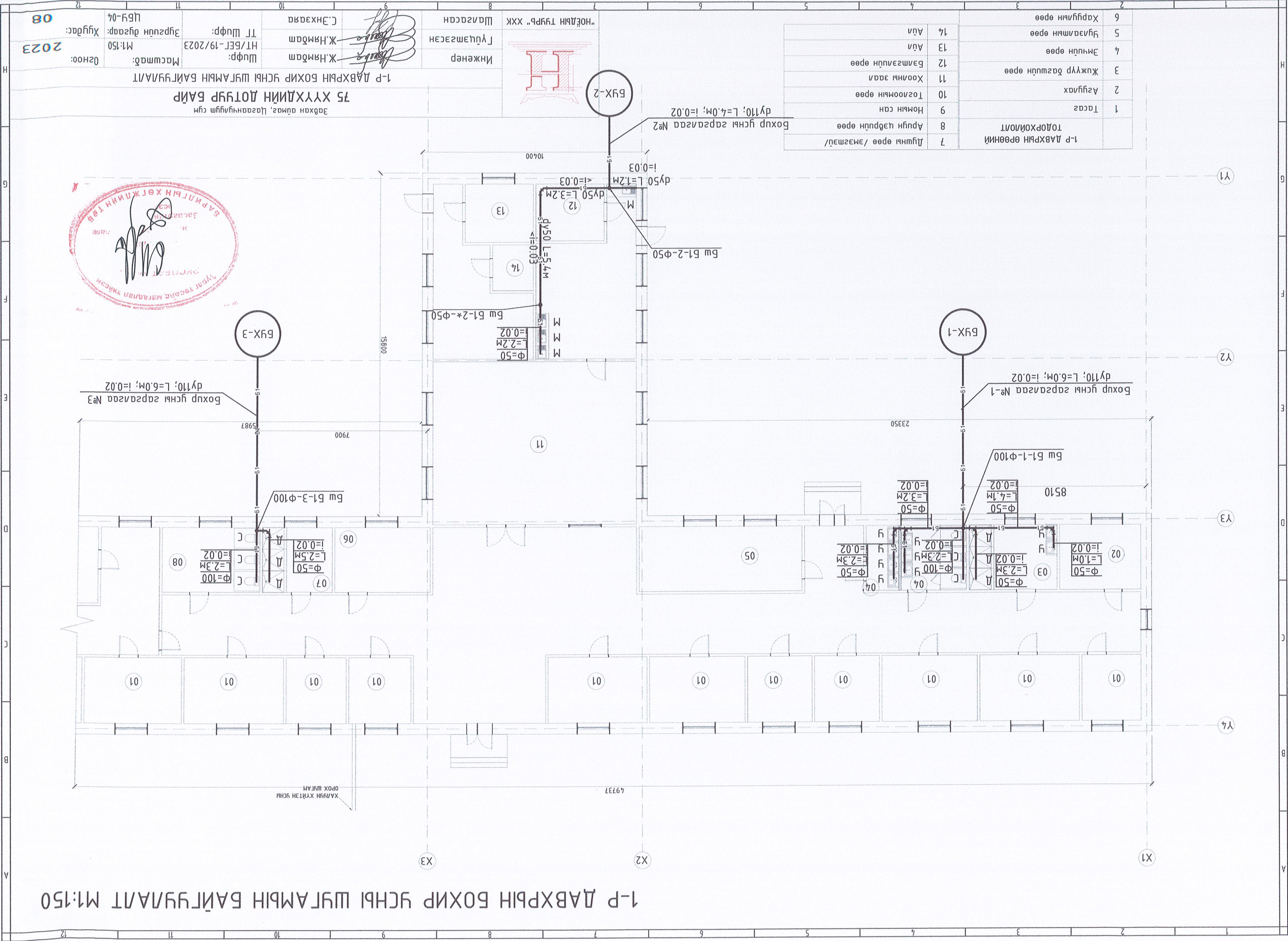
дү50 L=5.4м
 i=0.03

дү50 L=1.2м
 i=0.03

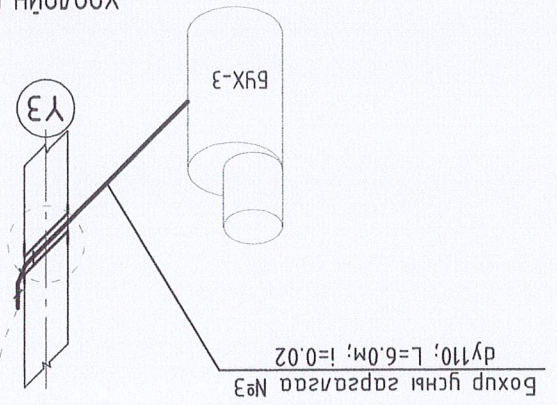
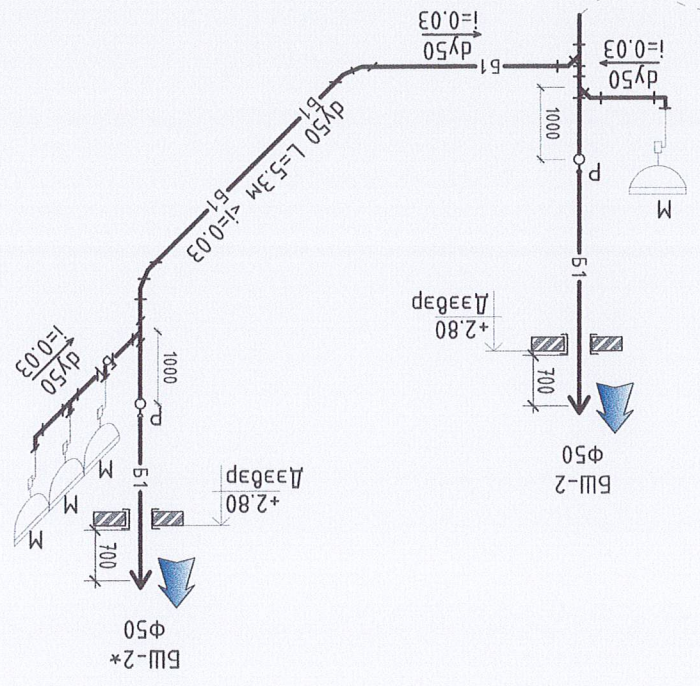
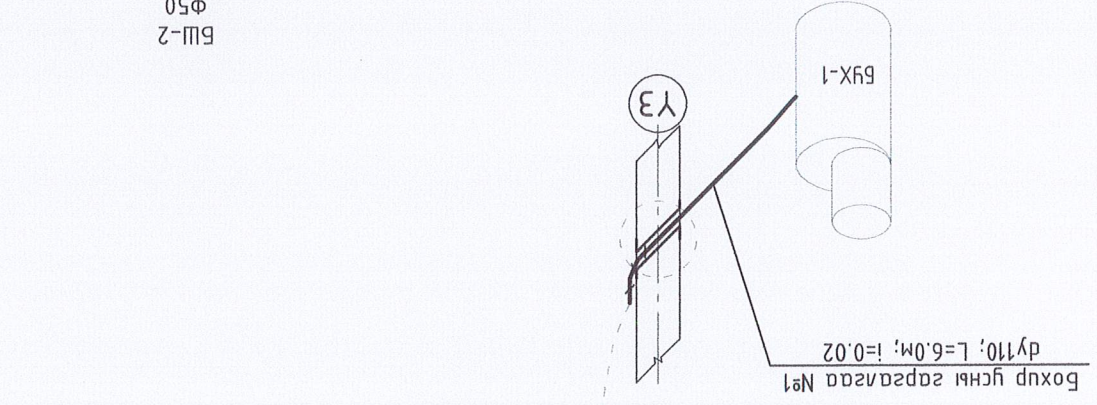
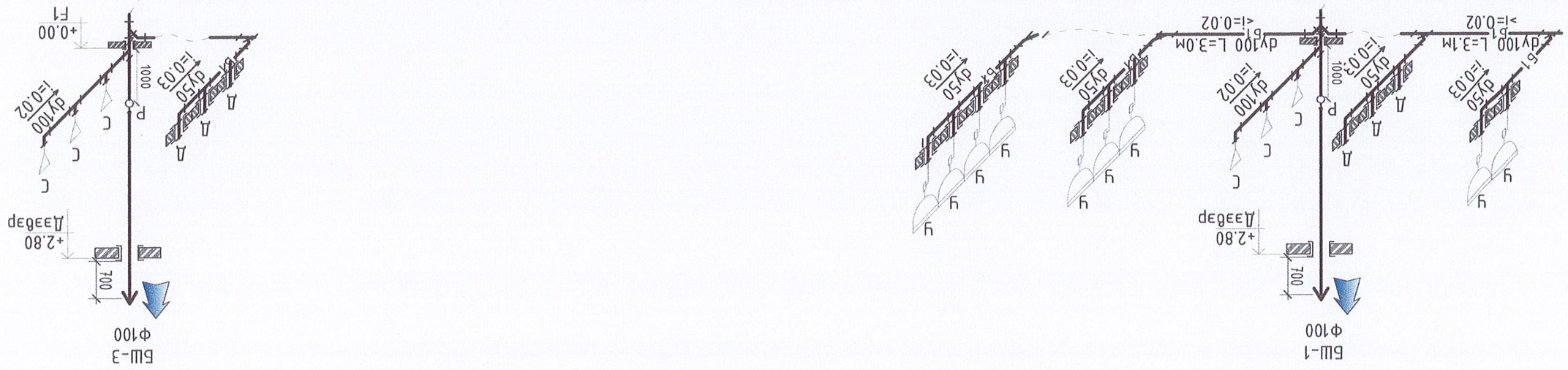
Бш Б1-2-Φ50

Бш Б1-1-Φ100

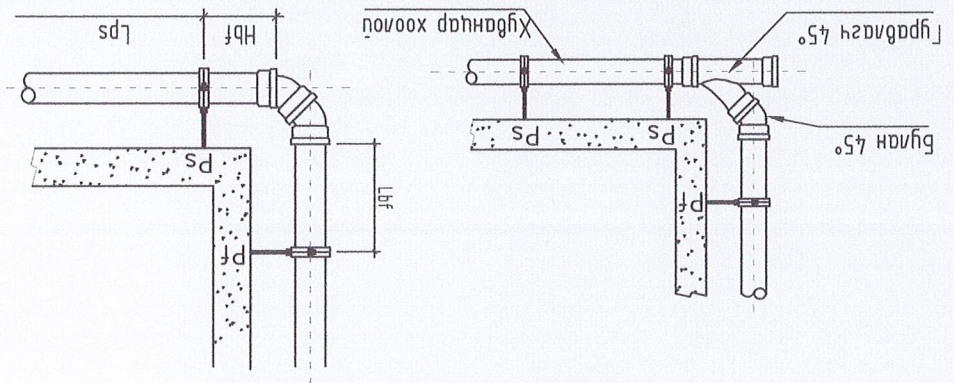
Бш Б1-3-Φ100



БОХИР ҮС ЗАЙЛУУЛАХ ШҮГАМЫН ТОЙМ М1:100



ХООЛЫН БЭХЭЛГЭЭНИЙ ХЭСЭГЛЭВҮҮД



Хоолойн урм, м	Диаметр, мм	Lbf, м	Hbf, м
6	110	0.8	0.16
3	50	0.5	0.15
	110	0.6	0.25
	50	0.4	0.15



Инженер
 Г.Цэцэгсэлэн
 Шалгарсан
 "НӨЁДЫН ТҮРБ" ХХК

Инженер
 Ж.Нямдам
 Ш.Цуфт
 ТТ Ш.Цуфт
 HT/БЕТ-19/2023

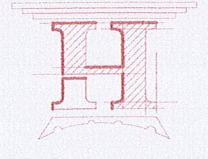
Масштаб: М1:100
 Огноо: 2023

Хувьдас: 08

75 ХҮҮХДИЙН ДОТУР БАЙР

Завхан аймга, Цэцэгчүүд сум

БОХИР ҮСНИЙ ШҮГАМЫН ТОЙМ



"НОБЫН ТЫРБ" ХХК
Инженер
Гүлчэмсээн

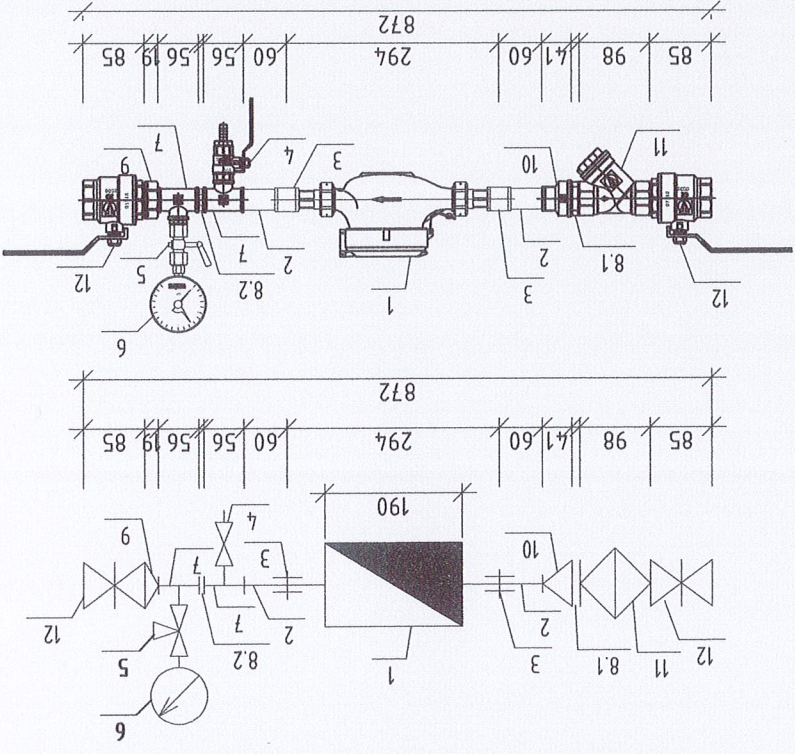
С. Энхзаяа
Ж. Нямдам
Ж. Нямдам

Шуфр:
НТ/БЕТ-19/2023

Масштаб:
М1:100

Хуудас:
08

Материалын түүвэр
75 ХҮҮХДИЙН ДӨТҮР БАЙР



ХҮЙТЭН ҮСНЭЙ ҮС ХЭМЖҮҮРНИЙ ЗАНГИЛАА
Тоолиур Ф20мм, ФМФ-32, орлуугаа-32мм

Дэс дугаар	Тэмдэглэгээ, механикийн үзүүлэлт	Нэр	Тоо	Жин, кг	Тайлбар
1	Хүлээн, халуун усны тоолиур гхаалаг Ф20мм		1	1.6	шүрхээ
2	Госм 10704-91	Цахирсан ган хоолой Ф25х2.5мм	0.2	1.39	ү/м
3	Py=1.0МПа, T=70°C	Мүфм Ф20мм	3	0.068	шүрхээ
4	Py=1.0МПа, T=70°C	Бөмбөгсөн хаалм Ф15мм	1	0.17	шүрхээ
5	Py=1.0МПа, T=70°C	Манометрын 3 малм крапн Ф25/15	1	-	шүрхээ
6	Py=1.0МПа, T=70°C	Манометр	1	-	шүрхээ
7	Py=1.0МПа, T=70°C	Гривнагч Ф20х15х20мм	2	0.145	шүрхээ
8.1	Py=1.0МПа, T=70°C	Нунель Ф20мм	1	0.045	шүрхээ
8.2	Py=1.0МПа, T=70°C	Нунель Ф32мм	1	0.094	шүрхээ
9	Py=1.0МПа, T=70°C	Шувбармал мүфм Ф32х20мм	1	0.145	шүрхээ
10	Py=1.0МПа, T=70°C	Шувбар Ф20х32мм	1	0.141	шүрхээ
11	Py=1.0МПа, T=70°C	Хос шүлгч Ф32мм	1	0.59	шүрхээ
12	Py=1.0МПа, T=70°C	Бөмбөгсөн хаалм Ф32мм	1	0.597	шүрхээ

МАТЕРИАЛЫН ТҮҮВЭР

Дэс дугаар	Тэмдэглэгээ, механикийн үзүүлэлт	Нэр	Тоо	Жин, кг	Тайлбар
1	Госм 3262-75	Цахирсан ган хоолой Ф32х3.2мм, Py=1.0МПа	44.0	3.09	ү/м
2	Госм 3262-75	Цахирсан ган хоолой Ф25х3.2мм, Py=1.0МПа	36.3	2.39	ү/м
3	Госм 18599-2001	Хөнгөнцарагн хувцнагч хоолой Ф20х2.0, Py=1.0МПа	57.2	0.118	ү/м
4	Госм 17375-2001	Омбод Ф32х3.6мм	4	0.26	шүрхээ
5	Госм 17375-2001	Омбод Ф25х3.2мм	9	0.16	шүрхээ
6	Госм 17375-2001	Омбод Ф20х3.2мм	83	0.08	шүрхээ
7	Госм 17376-2001	Гривнагч Ф32х3.6мм	3	1.10	шүрхээ
8	Госм 17376-2001	Гривнагч Ф25х3.2мм	1	0.64	шүрхээ
9	Госм 17376-2001	Гривнагч Ф20х3.2мм	37	0.37	шүрхээ
10	Py=1.0МПа, T=70°C	Бөмбөгсөн хаалм Ф32	3	-	шүрхээ
11	Py=1.0МПа, T=70°C	Бөмбөгсөн хаалм Ф25	2	-	шүрхээ
12	Py=1.0МПа, T=70°C	Бөмбөгсөн хаалм Ф20	12	-	шүрхээ
13	Py=1.0МПа, T=70°C	Бөмбөгсөн хаалм Ф15	44	-	шүрхээ
14	Py=1.0МПа, T=70°C	Шувбар Ф32/25	5	-	шүрхээ
15	Py=1.0МПа, T=70°C	Шувбар Ф25/20	6	-	шүрхээ
16	Py=1.0МПа, T=70°C	Шувбар Ф20/15 (моног мөхөөрмөжүүл)	44	-	шүрхээ
17	Py=1.0МПа, T=70°C	Засагдур (суфонь хаам)	9	-	шүрхээ
18	Py=1.0МПа, T=70°C	Тэдштал дүш (суфонь хаам)	6	-	шүрхээ
19	Py=1.0МПа, T=70°C	Тосгур /мөика/ (суфонь хаам)	4	-	шүрхээ
20	Py=1.0МПа, T=70°C	Засагдурьн хонгч	9	-	шүрхээ
21	Py=1.0МПа, T=70°C	Душнь хонгч	6	-	шүрхээ
22	Py=1.0МПа, T=70°C	Тосгурьн /мөика/ хонгч	4	-	шүрхээ
23	Py=1.0МПа, T=70°C	Үн хондоос 60см /сүүлшгур/	6	-	шүрхээ
24	Py=1.0МПа, T=70°C	Үн хондоос 60см /засагдур, тосгур/	26	-	шүрхээ
25	Py=1.0МПа, T=70°C	Үн хондоос 60см /дүш, ванн/	12	-	шүрхээ
26	Py=1.0МПа, T=70°C	Зээлхүүнцүг халаагч 20км, 50л	6	-	шүрхээ
27	Py=1.0МПа, T=70°C	Зээлхүүнцүг халаагч 16км, 15л	1	-	шүрхээ
28	Py=1.0МПа, T=70°C	Ган хоолойн дүлаала, өнгүн мүз Ф32	44.0	-	ү/м
29	Py=1.0МПа, T=70°C	Ган хоолойн дүлаала, өнгүн мүз Ф25	36.3	-	ү/м
30	Py=1.0МПа, T=70°C	Хөнгөнцарагн хувцнагч хоолой дүлаала Ф20	57.2	-	ү/м
31	Ган хоолойн хонгчмээ Ф32		44	-	шүрхээ
32	Ган хоолойн хонгчмээ Ф25		37	-	шүрхээ

МАТЕРИАЛЫН ТҮҮВЭР