

ИНЖЕНЕР

БОЛОВСОРУУЛГАН:



Ө.БОЛОВ-ЭРДЭНЭ

ХҮЧИТ ТӨХӨРӨМЖ, ДОТОР ТЭРЭВИЙЛГИЙН ХЭСЭГ-ХТ, ДТ

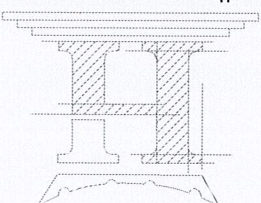
(АЖЛЫН ЗҮРГАЛ)

ТЭХЭГЧИЙН ДОРГУУР БАЙР

Зархан сум, Цагаанчулуу сум

ЗҮРГИЙН ШИФР: НТ/БЕГ-19/2023 /1/

“НОЁДЫН ТҮРБ” ХХК
ЭТ 37-508/19



Гэрэмтүүлэг, гүндралдаг, шөнөсөлч эвэлгүүрийн үзүүлэлт, манх шэмдэг

| Д/д ТАНИХ ТЭМДЭГ | НЭР | ҮРСЭЛТ | ЧИЙДЭН ХҮЧДЭЛ ХАМГААЛАЛТЫН ЗЭРЭГ | ТАЙЛБАР |
|------------------|---|------------------|----------------------------------|-----------|
| ЭР1 | ЭРЧИМ ХҮЧНИЙ ХЭМЖЭЛТЭЙ ЧИЙДЭНТЭЙ ГЭРЭЛТҮҮЛЭГЧ | ТААЗАНД | 25Вм | IP44 |
| Ү1 | 1 ДАРЛАТ ЕРДИЙН ҮНТРААЛГА /ДАЛД/ | ХАНАНД 1.0-1.5 М | 15А | IP20 |
| Ү2 | 2 ДАРЛАТ ЕРДИЙН ҮНТРААЛГА /ДАЛД/ | ХАНАНД 1.0-1.5 М | 15А | IP20 |
| Р1 | ГАЗАРДУУЛГЫН КОНТАКТАЙ ШТЕНСЭЛБ ЗАЛГУУР | ХАНАНД 1.2 М | 15А | 250В IP44 |

ЭРЧИМ ХҮЧНИЙ ХЭМЖЭЛТЭЙ ЧИЙДЭНТЭЙ

ТААЗАНД ТОНОГ/ОХ

ХӨНГӨН ЦАГААН БҮРХҮҮЛТЭЙ

ХАМГААЛАЛТ IP-44

ЭРЧИМ ХҮЧНИЙ ХЭМЖЭЛТЭЙ ЧИЙДЭНТЭЙ ГЭРЭЛТҮҮЛЭГЧ

1 ДАРЛАТ ЕРДИЙН ҮНТРААЛГА

ХАНАНД 1.0-1.5 М

ПЛАСТМАССАН БҮРХҮҮЛТЭЙ

ХАМГААЛАЛТ IP-20

1 ДАРЛАТ ЕРДИЙН ҮНТРААЛГА /ДАЛД/

2 ДАРЛАТ ЕРДИЙН ҮНТРААЛГА

ХАНАНД 1.0-1.5 М

ПЛАСТМАССАН БҮРХҮҮЛТЭЙ

ХАМГААЛАЛТ IP-20

2 ДАРЛАТ ЕРДИЙН ҮНТРААЛГА /ДАЛД/

ГАЗАРДУУЛГЫН КОНТАКТАЙ ШТЕНСЭЛБ ЗАЛГУУР

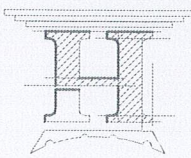
ХАНАНД 1.2 М

ПЛАСТМАССАН БҮРХҮҮЛТЭЙ

ХАМГААЛАЛТ IP-44

ГАЗАРДУУЛГЫН КОНТАКТАЙ ШТЕНСЭЛБ ЗАЛГУУР

Тайлбар: ГЭРЭЛТҮҮЛЭГ, ҮНТРААЛГА, РОЗЕТКИЙН МАЛГ БОДИТ БАЙДАЛ ДЭЭР ӨӨР БАЙЖ БОЛНО.



| | | | | |
|---|-------------|-------------------|--------------------|---------------------|
| “НӨӨЛБЭРНИ ТҮҮРЬ” ХХК | Шалгарсан | Б.Багшигийн | МТ Шүфр: | ХТ-Э |
| Инженер | Гүйцэтгэвэр | Ө.Болор-Эрдэнэ | МТ/БЕТ-19/2023 /И/ | 2023 |
| Гэрэмтүүлэг, гүндралдаг, шөнөсөлч эвэлгүүрийн үзүүлэлт, манх шэмдэг | Инженер | Ө.Болор-Эрдэнэ | Шүфр: | Огноо: |
| Зөвхөн аймга, Цэвэрлэгчид сүй | МОНГОЛ УИГ | БАНХААНИЙ БАЖИРГА | М: Масштаб: | Хүндэтгэсэн байр: 4 |

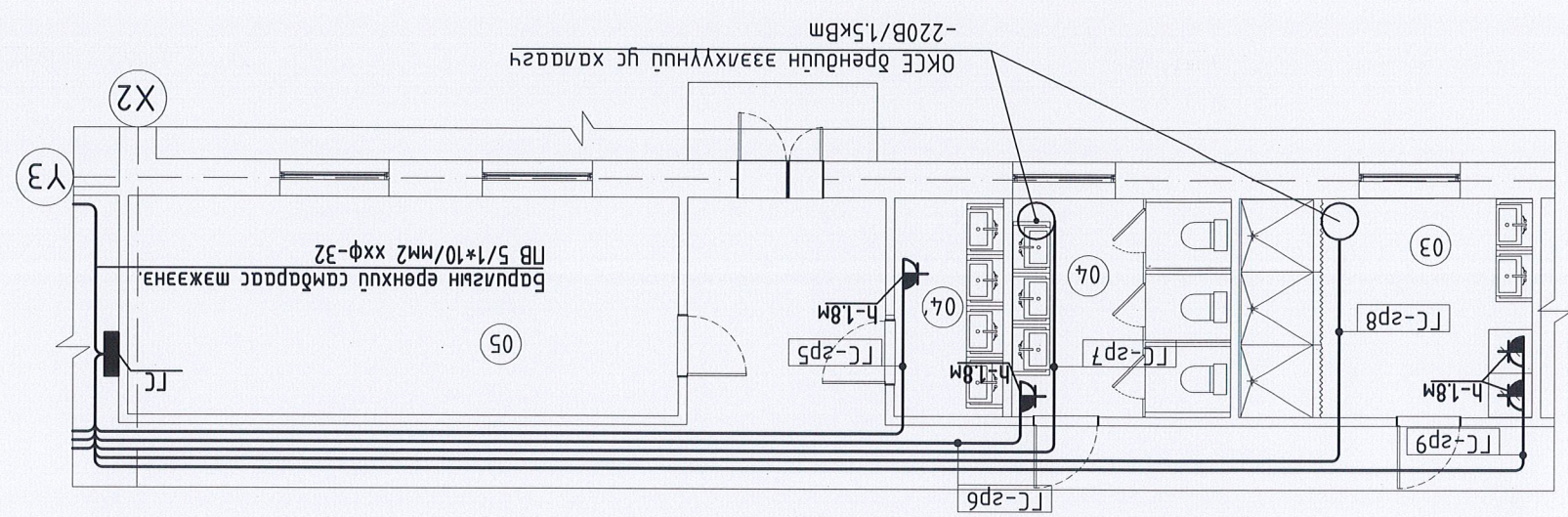
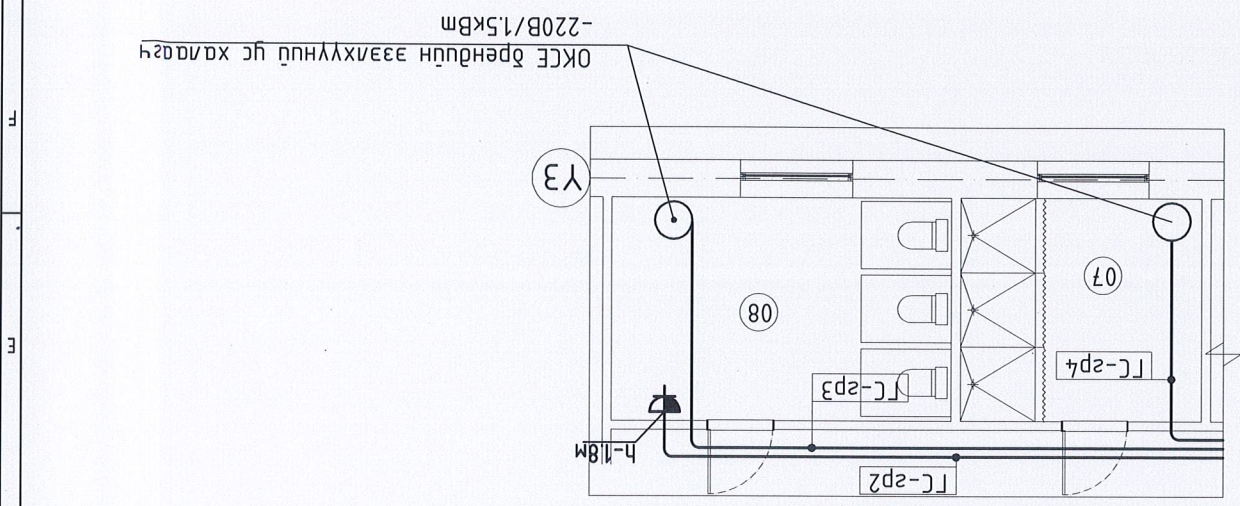
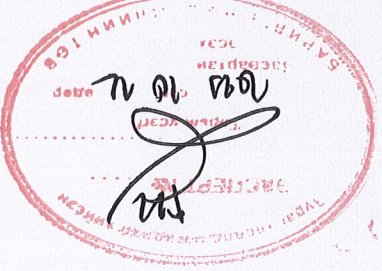
75ХҮҮХДИЙН ДӨТҮР БАЙР

"НӨГДЛИЙН ТҮРП" ХХК
 Инженер: Г.Цэцэгсэлэн
 Шалгарсан: Б.Балжинням
 МОНГОЛ УЛС
 23-07-09255
 Баянзүрх-Инженер
 2023.09.26

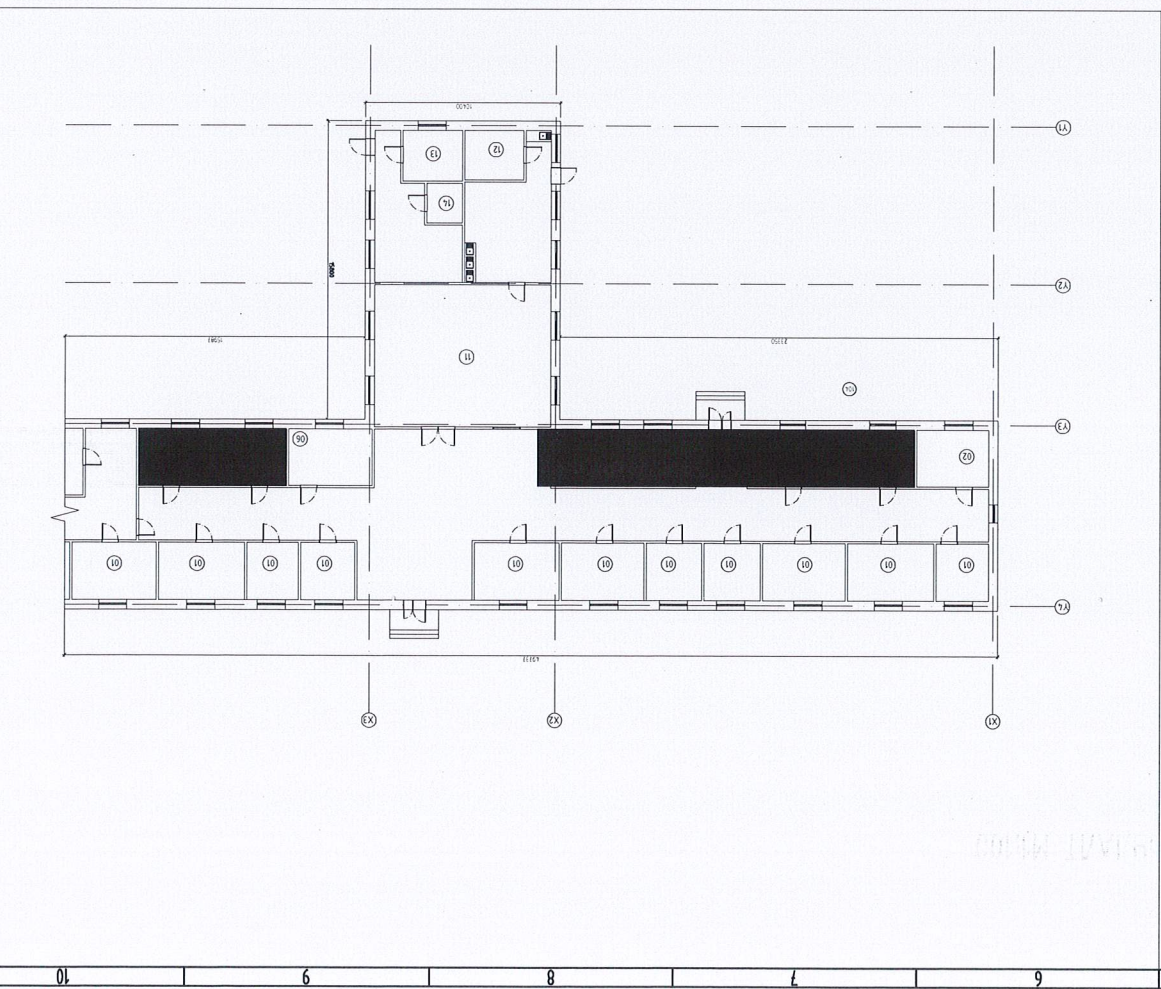
Эвдэхэн аймгаас, Цэцэгнчилгээний сүм
75ХҮҮГХДИЙН БАЙР
 Хуучин мөхөөрөмжийн дагуулам

Шүршүүр: Шүршүүр-Эрдэнэ
 МТ/БЕГ-19/2023 /И/
 МТ: МТ
 Огноо: 2023

ХТ-4
 Хуучин дагуулам

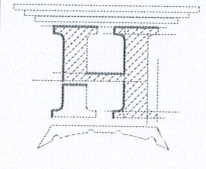
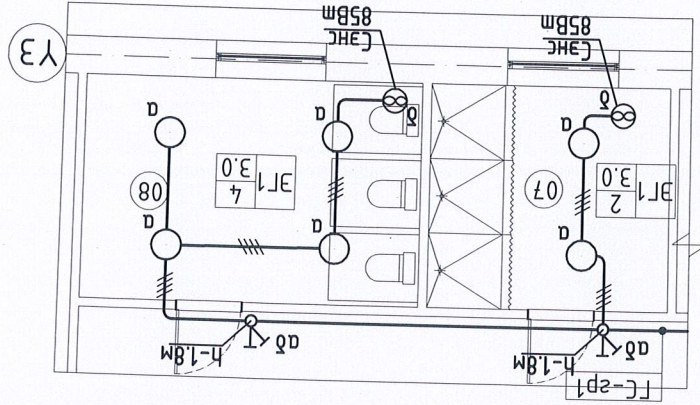
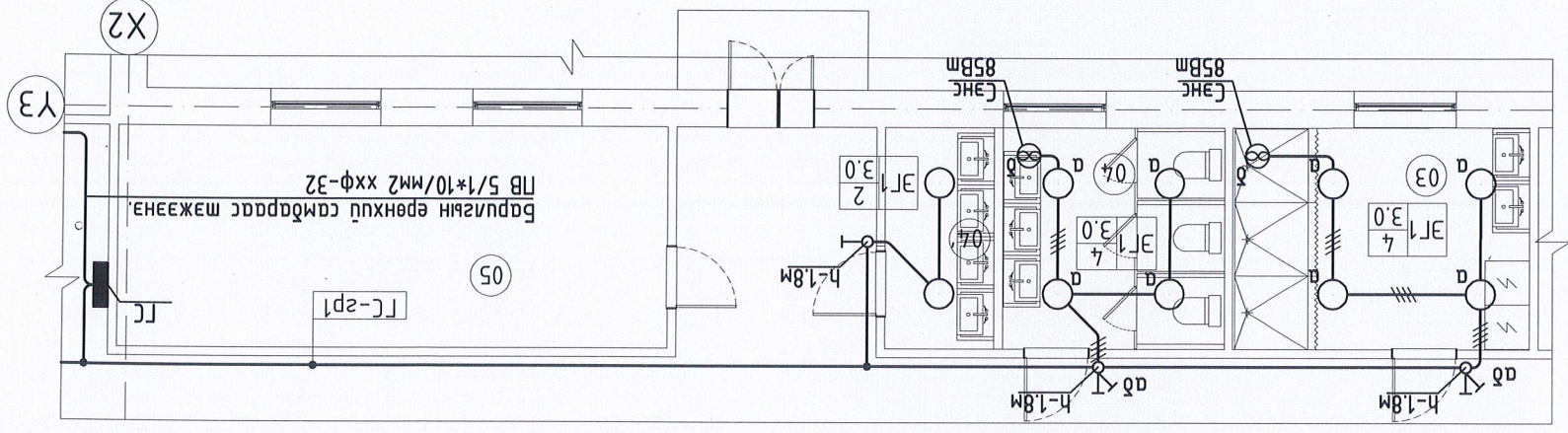
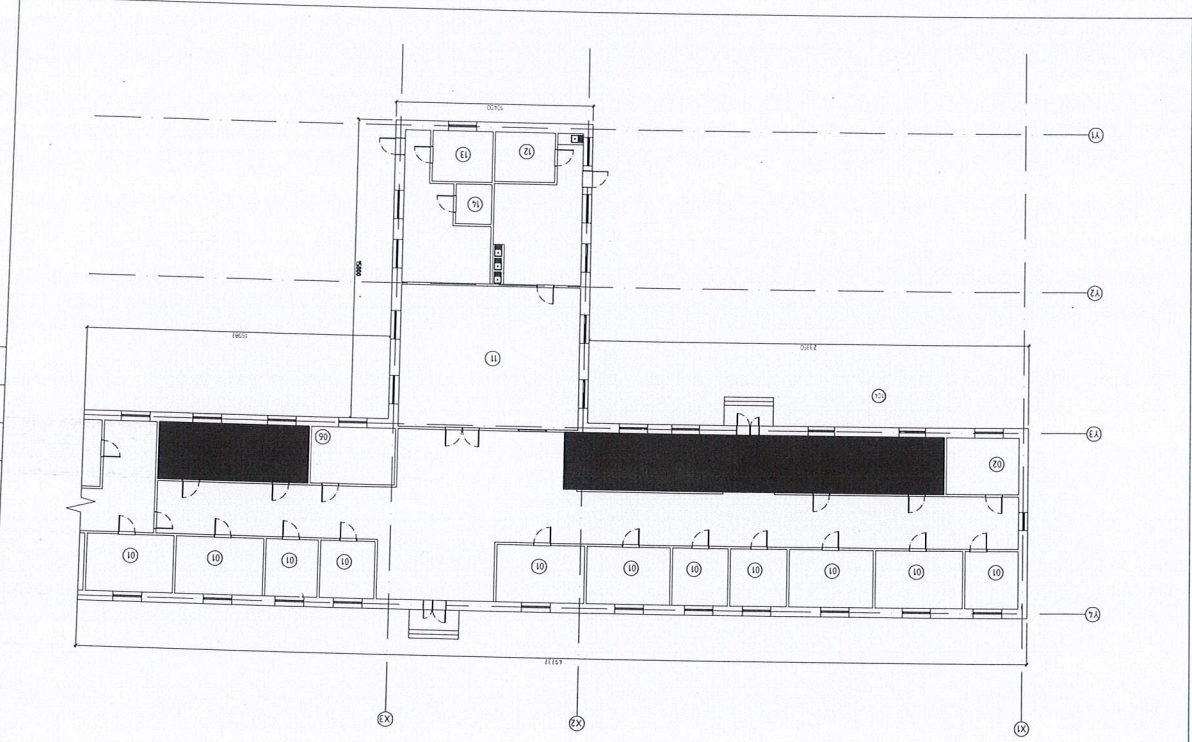


| № | Тайлбар | М²/цаг |
|----|----------------------|--------|
| 1 | Тасаг | - |
| 2 | Агуулах | - |
| 3 | Жижүүр багшин өрөө | 225 |
| 4 | Эмчүүн өрөө | 150 |
| 5 | Чураамын өрөө | - |
| 6 | Харуулин өрөө | - |
| 7 | Душны өрөө /эмэгтэд/ | 225 |
| 8 | Арчун чэвдүүн өрөө | 150 |
| 9 | Номын сан | - |
| 10 | Тоглоомын өрөө | - |
| 11 | Хоолны заал | - |
| 12 | Бэлтгэлүүн өрөө | - |
| 13 | Аул | - |
| 14 | Аул | - |



ХҮЧИТ ТӨХӨӨРӨМЖИЙН БАЙГУУЛАЛТ М:1:100

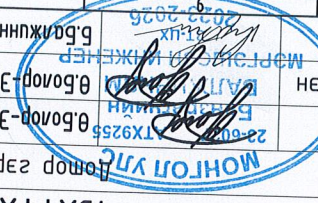
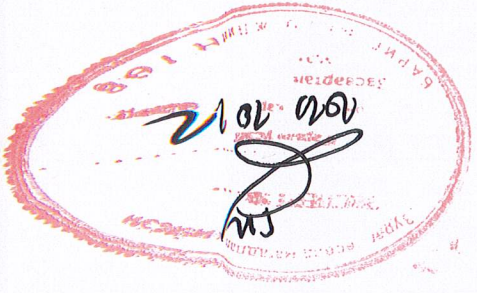
| Лс | Тодорхойлолт | М ² /цэг |
|----|---------------------|---------------------|
| 1 | Тасга | - |
| 2 | Агулаах | - |
| 3 | Жижүүр багшун өрөө | 225 |
| 4 | Эмчүн өрөө | 150 |
| 5 | Үндэглэмтэй өрөө | - |
| 6 | Харуулин өрөө | - |
| 7 | Душны өрөө /эмгэмү/ | 225 |
| 8 | Аруун цэвэрчн өрөө | 150 |
| 9 | Номын сан | - |
| 10 | Тоглоомын өрөө | - |
| 11 | Хоолны заага | - |
| 12 | Бэлтгэлчн өрөө | - |
| 13 | Аул | - |
| 14 | Аул | - |



Зөвхөн адмаг, Цагаанчулуул сум
ТЭХҮҮХДИЙН ДӨТҮР БАЙР
 Дотор гэрэлтүүлгын багцгуулам

Инженер
 Ө.Болор-Эрдэнэ
 Т.Шуфр:
 НТ/БЕТ-19/2023 /И/
 Масштаб:
 М:1:100
 Эргүүлч Ө.Болор-Эрдэнэ

Шалгаран
 "НОЁДЫН ТҮРП" ХХК



ДӨТӨР ГЭРЭЛТҮҮЛГЭЙН БАЙГУУЛАЛТ М:1:100

ДӨТӨР ГЭРЭЛТҮҮЛГЭЙН БАЙГУУЛАЛТ М:1:100