

"НОЁДЫН ТУУР" ХХК
ЗТ 37-508/19

ЗУРГИЙН ШИФР: НТ/БЕГ-19/2023

**ЗАВХАН АЙМАГ, ЦАГААН ЧУЛУУТ СУМЫН
160 ХҮҮХДИЙН ЕРӨНХИЙ БОЛОВСРОЛЫН СУРГУУЛИЙН "Б" БАЙРНЫ
НҮХЭН ЖОРЛОНГ ОРЧИН ҮЕИЙН СТАНДАРТ ШААРДЛАГАД НИЙЦСЭН АРИУН ЦЭВРИЙН
БАЙГУУЛАМЖ БОЛГОХ ТӨСӨЛ**

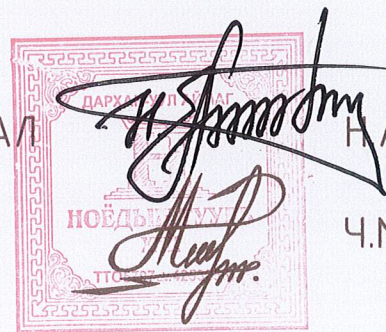
(АЖЛЫН ЗУРАГ)

БАРИЛГА АРХИТЕКТУРЫН ХЭСЭГ-БА

БОЛОВСРУУЛСАН:

"НОЁДЫН ТУУР" ХХК-н ЗАХИРАЛ

АРХИТЕКТОР

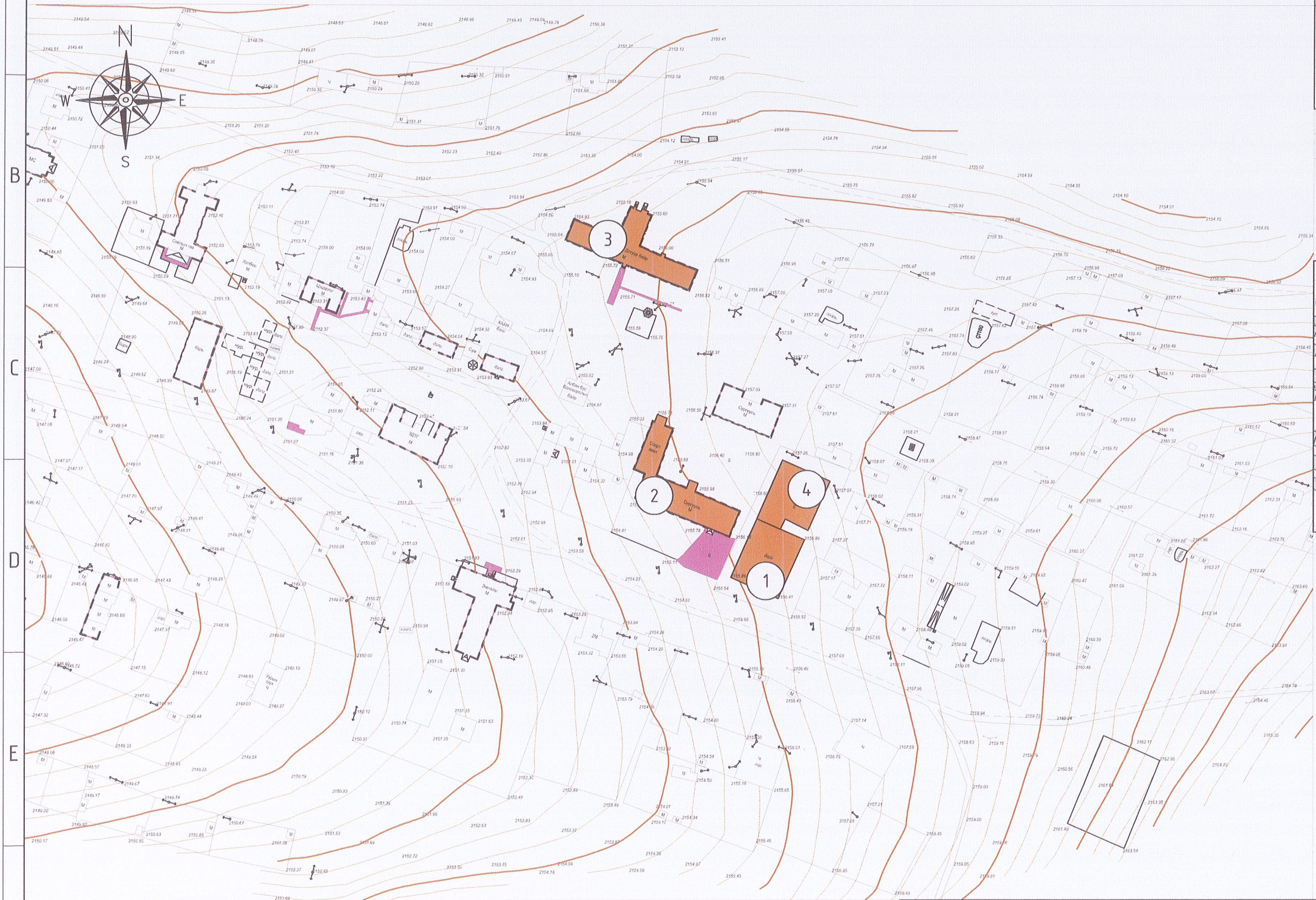


Н.АРИУНБОЛД

Ч.МЯГМАРДОРЖ

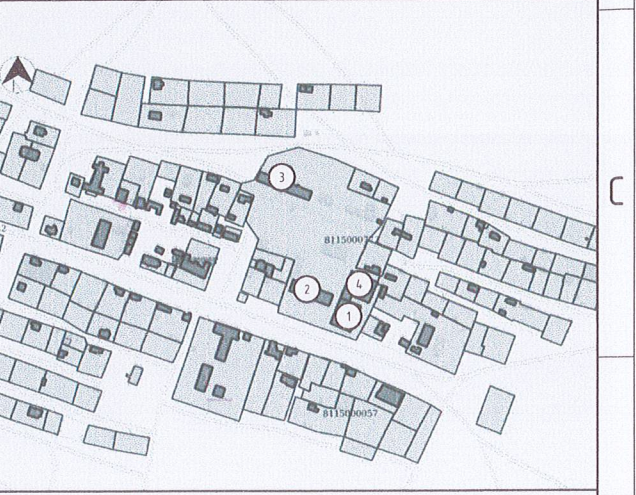
ДАРХАН ЧУЛ АЙМАГ 2023 ОН

ЗАВХАН АЙМАГ, ЦАГААН ЧУЛУУТ СУМЫН
СҮРГҮҮЛЬ, ЦЭЦЭРЛЭГ, ДОТУУР БАЙРНЫ БАЙРШИЛЫН СХЕМ М1:2000



Д/Д	ТОДОРХОЙЛОЛТ	ТАЙЛБАР
1	320 ХҮҮХДИЙН ЕБС "А" БАЙР	Одоо байгаа
2	320 ХҮҮХДИЙН ЕБС "Б" БАЙР	Одоо байгаа
3	75 ХҮҮХДИЙН ДОТУУР БАЙР	Одоо байгаа
4	СПОРТ ЗААЛ	Одоо байгаа

БАЙРШИЛЫН СХЕМ



- ТАНИХ ТЭМДЭГ:
- Төлөвлөлтийн хил
 - Бохир усны шугам
 - Дулааны шугам
 - Цэвэр усны шугам
 - Цахилгааны шугам



"НӨӨДЫН ТУУР" ХХК

Завхан аймаг, Цагаан чулуут сум
160 ХҮҮХДИЙН ЕРӨНХИЙ БОЛОВСРОЛЫН СҮРГҮҮЛИЙН "А" БАЙР

БАЙРШИЛЫН СХЕМ

Архитектор		Ч.Мягмардорж	Шифр:	Масштаб: М1:2000	Ye шат:
Гүйцэтгэсэн		Ч.Мягмардорж	НТ/БЕГ-19/2023		Огноо:
Шалгасан		Г.Бирьяа	ТГ Шифр:		Зургийн дугаар: ЕТ-01

ТАЙЛБАР БИЧИГ

Ерөнхий хэсэг

Завхан аймаг, Цагаан чулуут сумын нутаг дэвсгэрт ариун цэврийн байгууламжийн шинэчлэлийн зураг төсөл хийгдэж буй Ерөнхий боловсролын сургуулийн НТ/БЕГ-19/2023 шифртэй ажлын зургийг Боловсролын ерөнхий газартай хийсэн 2022 оны 9-р сарын 2 ны өдрийн №БЕГ/202204003 тоот зураг төсөл боловсруулах гэрээ, инженер геологийн дүгнэлт, холбогдох техникийн нөхцлүүд, бусад норм дүрмүүдэд үндэслэн 2022 ны 12-р сард барилгын зураг төслийн "Ноёдын түүрь" ХХК-д хийж гүйцэтгэв.

БНБД Барилгын норм ба дүрэм

1. Сургалт-хүмүүжлийн байгууллагад мөрдөх эрүүл ахуй, халдвар хамгааллын үлгэрчилсэн дүрэм БНБД II-66-88
2. Олон нийт иргэний барилга БНБД 31-03-03
3. Ерөнхий боловсролын сургуулийн барилгын төлөвлөлт БД 31-113-11
4. Ерөнхий боловсролын сургуулийн сурагчдын дотуур байрын орчин, үйлчилгээ ерөнхий шаардлага MNS 6781:2019

Сургалт, хүмүүжлийн орчны эрүүл ахуйн шаардлага MNS 6799:2019

Байгаль цаг уурын ерөнхий өгөгдөл

Газар хөдлөлтийн балл	9
Гадна агаарын тооцооны температур	-35,1°C
Салхины дундаж хурд	2,6 м/с тах 2,7м/с
Цасны нягт	0,10 гр/см3
Дундаж өндөр	13см

Барилгын байршил

Завхан аймаг, Цагаан чулуут сум

Ерөнхий төлөвлөгөө

Гадна шугам сүлжээний төлөвлөлтийг одоогийн байдалтай уялдуулан төлөвлөв.

Архитектур төлөвлөлт

Уг барилга нь тэнхлэгээрээ 48,3.2x13,2 метр хэмжээтэй 1 давхар, Ерөнхий боловсролын сургуулийн зориулалттай барилга тоосгоо болно. Шинээр ариун цэврийн өрөөний төлөвлөлт гүйцэтгэж буй өрөө нь 5 дугаартай өрөө болно. Төлөвлөлт хийгдэж буй өрөө тасалгаанд Хөгжлийн бэрхшээлтэй хүүхдийн өрөө, Ариун цэврийн өрөө /эр/, Ариун цэврийн өрөө /эм/ төлөвлөв.

Хана

Шинээр 120мм зузаантай тоосгон ханаар хөгжлийн бэрхшээлтэй хүүхдийн ариун цэврийн өрөөг төлөвлөв.

Дээвэр

Барилгын дээвэрт шинээр гарах агааржуулалтын хойлоон нүхийг өрөмдөж цоолон гаргаж технологийн дагуу ус чийг орхооргүй сайтар хийж гүйцэтгэнэ.

Цонх

Барилгын цонхонд хийгдэх ажил байхгүй.

Хаалга

Хаалганы зургийг БА-11 хуудаснаас үз. Хөгжлийн бэрхшээлтэй иргэний ариун цэврийн өрөөний хаалган нь дотроосоо түлхэж онгойход хөнгөн, хаалганы баруул h=800мм зэс ихгүй байна. Бүх хаалга ус чийгэнд тэсвэртэй хаалга байна. Хаалгыг захиалхаасаа өмнө газар дээрн нь хэмжилт хийж тодруулах шаардлагатай.

Шал

Шалыг БА-12 хуудсанд үзүүлсэн зураг ба модорхойлолтонд заасны дагуу хийж гүйцэтгэнэ. Шалны ажлыг хийхэд шалны хийцлэлд байгаа ус тусгаарлагч үеүүдийг технологийн дагуу сайтар хийнэ. Бүх шалны ажлыг хийхээс өмнө шалан доогуур хийгдэх цахилгаан, сантехникийн угсралтуудыг хийсэн байх шаардлагатай.

Тааз

Таазыг БА-13 хуудсанд үзүүлсэн зураг ба модорхойлолтонд заасны дагуу хийж гүйцэтгэнэ.

Дотор заслал

Дотор заслалыг БА-3 хуудсанд дахь дотор заслалын модорхойлолтонд заасны дагуу хийнэ. Заслалын ажилд стандартын шаардлагад нийцсэн, эрүүл мэндэд сөрөг нөлөөгүй, тус төслийн зэрэглэлд нийцэх, чанартай материал сонгож хийх шаардлагатай. Өрөөнүүдийн дотор заслалын ажлыг хийхээс өмнө бүх цахилгаан, сантехникийн ажлуудыг дуусгасан байх шаардлагатай.

Анхаарах нь

Барилгын гүйцэтгэгч байгууллага нь барилга угсралтын ажил эхлэхээс өмнө ажлын зураг төсөлтэй иж бүрнээр нь нарийвчлан танилцсан байх шаардлагатай.

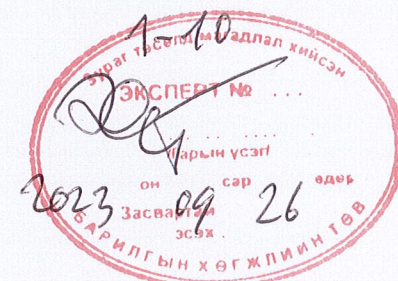
Мөн гүйцэтгэгч байгууллага нь барилга угсралтын явцад ажлын зургийг чанд баримтлах бөгөөд хэрэв зураг төслийн дагуу гүйцэтгэгчийн улмаас барилгын архитектур төлөвлөлт, инженерийн системийн ажиллагаанд өрчлөлт, алдаа гарваас зураг төсөл зохиогч харууллага хүлээхгүй.

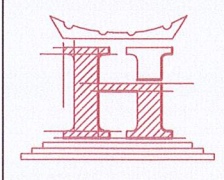
Барилга угсралтын явцад гүйцэтгэгч байгууллага нь зураг төсөл зохиогчтой зохиогчийн хяналтын гэрээний дагуу барилга угсралтын болоод зураг төслийн талаар гарсан асуудлыг зөвшилцөн шийдэж байвал зохино.

Уг зураг төсөл нь Монгол улсын зохиогчийн эрхийн тухай хуулиар хамгаалагдах бөгөөд зураг төсөл боловсруулах гэрээнд заасны дагуу захиалагчийн өмч болох тул зураг төслийг хэсэгчлэн болон бүхлээр нь хувиран олшруулах, файл хэлдэрээр хөндлөнгийн эмгээдэд тараах, өөр байршилд давтан хэрэглэх (холболт хийх)-ийг хориглоно.

"БА" МАРКЫН АЖЛЫН ЗУРГИЙН ҮНДСЭН БҮРДЛИЙН ЖАГСААЛТ

1	Байршлын схем зураг	БА-1
2	Зургийн жагсаалт, Тайлбар бичиг	БА-2
3	Материалын түүвэр	БА-3
4	1-р давхрын хэмжилтийн байгуулалт	БА-4
5	Өөрчлөлт хийх өрөөний байгуулалт	БА-5
6	Өөрчлөлтийн байгуулалт	БА-6
7	Хэсэгчилсэн байгуулалт-1	БА-7
8	Хэсэгчилсэн байгуулалт-2	БА-8
9	Хэсэгчилсэн байгуулалт-3	БА-9
10	Хэсэгчилсэн байгуулалт-4	БА-10
11	Хаалга цонхны түүвэр	БА-11
12	Шалны байгуулалт, модорхойлолт	БА-12
13	Таазны байгуулалт, модорхойлолт	БА-13
14	Технологийн байгуулалт	БА-14
15	Хананд шинээр гаргах нүхний модорхойлолт	БА-15
16	Хананд шинээр гаргах нүхний модорхойлолт	БА-16
17	Гилсэн хананы хэсэгчлэл	БА-17



 <p>"НОЁДЫН ТУУРЬ" ХХК</p>	Завхан аймаг, Цагаан-Чулуут сум 160 ХҮҮХДИЙН СУРГУУЛИЙН Б БАЙР МОНГОЛЫН БҮРДЭЛ, ТАЙЛБАР БИЧИГ				
	Архитектор Гүйцэтгэгч Шалгасан	22-564 Г.Мягмардорж МЭРГЭЭНИЙ АРХИТЕКТОР МА-БА 2022-2025	4.Мягмардорж Г.Биръяа	Шифр: НТ/БЕГ-19/2023 ТГ Шифр:	Масштаб: М1:100 Зургийн дугаар: БА-02

БУУЛГАХ АЖЛЫН ТОДОРХОЙЛОЛТ

Өрөөний дугаар	ӨРӨӨ, ТАСАЛГААНЫ НЭР	Хана нүхлэж цоолох	Талбай, м ²	Цонх буулгах	Талбай, м ²	Модон шал буулгах	Талбай, м ²	Ханын дудаг хусаж цэвэрлэх /м2/	Талбай, м ²
5	Анги	Хааога	5,46	-	-	Модон шал	50.6	Будаг	61.45

ЗАСЛЫН АЖЛЫН ТОДОРХОЙЛОЛТ

Өрөөний дугаар	ӨРӨӨ, ТАСАЛГААНЫ НЭР	Шинээр хамар хана өрөх	Талбай, м ²	Хананы өнгөлгөө	Талбай, м ²	Шалны тэгшилгээ бетон В10, М150	Талбай м ²	Шалны плита өнгөлгөө	Талбай, м ²
5	Ариун цэврийн өрөө /ЭМ/	Тоосгон хана өрөх	21.7	Керамик хавтан 600x300	28.98	Бетон зуурмаг	0.67	Керамик хавтан 600x600	13.49
6	Ариун цэврийн өрөө /ХБИ/	Тоосгон хана өрөх	5.9	Керамик хавтан 600x300	14.29	Бетон зуурмаг	0.24	Керамик хавтан 300x300	4.93
7	Ариун цэврийн өрөө /ЭР/	Тоосгон хана өрөх	5.9	Керамик хавтан 600x300	28.98	Бетон зуурмаг	0.67	Керамик хавтан 300x300	13.49
8	Усны нөөцын өрөө	Тоосгон хана өрөх	5.9	Керамик хавтан 600x300	-	Бетон зуурмаг	0.56	Керамик хавтан 300x300	11.25
НИЙТ		39.400000		72.2500		2.1400		43.1600	

ЗАСЛЫН АЖЛЫН ТОДОРХОЙЛОЛТ

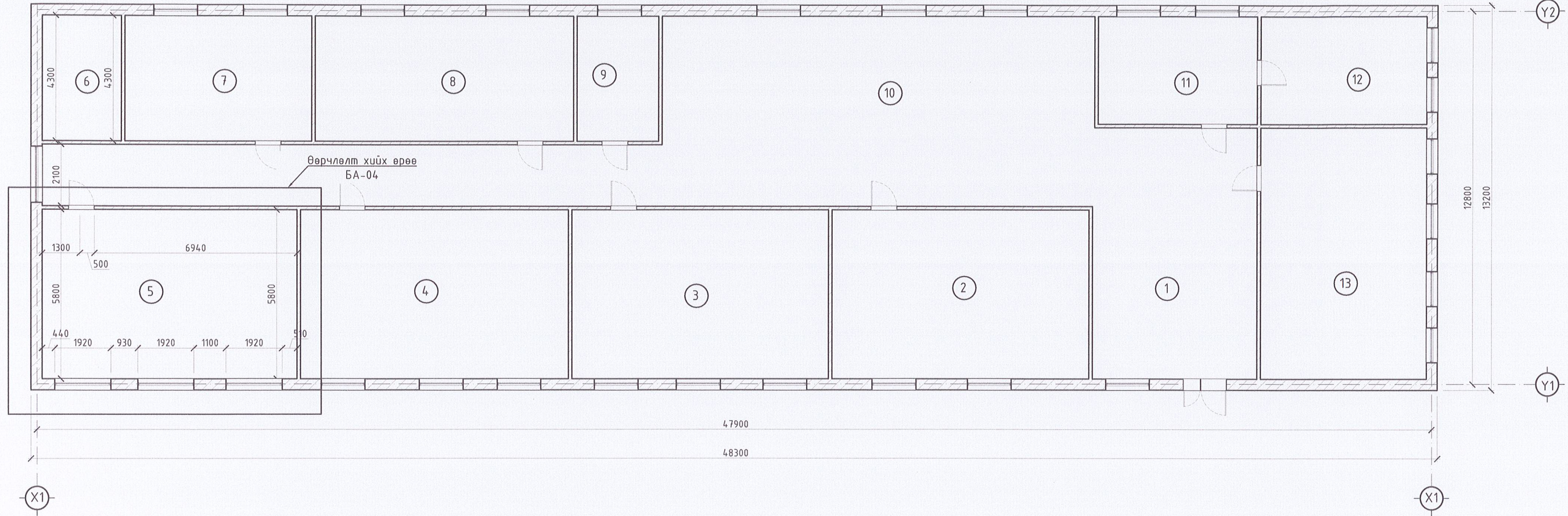
Өрөөний дугаар	ӨРӨӨ, ТАСАЛГААНЫ НЭР	Гипсэн тааз угсрах	Талбай, м ²	Хана засал	Талбай, м ²	Хана засал	Талбай, м ²	ДСП хавтан	Талбай, м ²	Гоёлын толь	Талбай, м ²
5	Ариун цэврийн өрөө /ЭМ/	Этульс	13.49	Этульс	19.12	Гипсэн хана	17.8	АЦӨ-ний хаалт	14.4	2750X1000	2.75
6	Ариун цэврийн өрөө /ХБИ/	Этульс	4.93	Этульс	9.64	Гипсэн хана	25.6	АЦӨ-ний хаалт	-	500x1000	0.5
7	Ариун цэврийн өрөө /ЭР/	Этульс	13.49	Этульс	19.12	Гипсэн хана	19.7	АЦӨ-ний хаалт	12.5	2750X1000	2.75
8	Усны нөөцын өрөө	Этульс	11.25	Этульс	33.7	Гипсэн хана	19.7	АЦӨ-ний хаалт	-		
НИЙТ		43.1600		81.580000		82.800000		26.9000		6.0000	



Завхан аймаг, Цагаан-Чулуут сум
160 ХҮҮХДИЙН СУРГУУЛИЙН Б БАЙР
 МАТЕРИАЛЫН ТҮҮВЭР

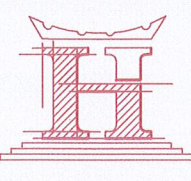
Архитектор	Ч.Мягмардорж	Шифр:	Масштаб:	Огноо:
Гүйцэтгэсэн	Ч.Мягмардорж	НТ/БЕГ-19/2023	M1:100	2023
Шалгасан	Г.Бирьяа	ТГ Шифр:	Зургийн дугаар:	Хуудас:
			БА-03	17

1-Р ДАВХРЫН БАЙГУУЛАЛТ-1 М1:100



ӨРӨӨНИЙ ТОДОРХОЙЛОЛТ			
		7	Эмчийн өрөө
		8	Нийгмийн ажилтан
1	Үүдний хэсэг	9	Сургалтын менежер
2	Анги	10	Хөлийн хөрөө
3	Анги	11	Нядо
4	Анги	12	Архив
5	Анги	13	Анги
6	Менежерийн өрөө		

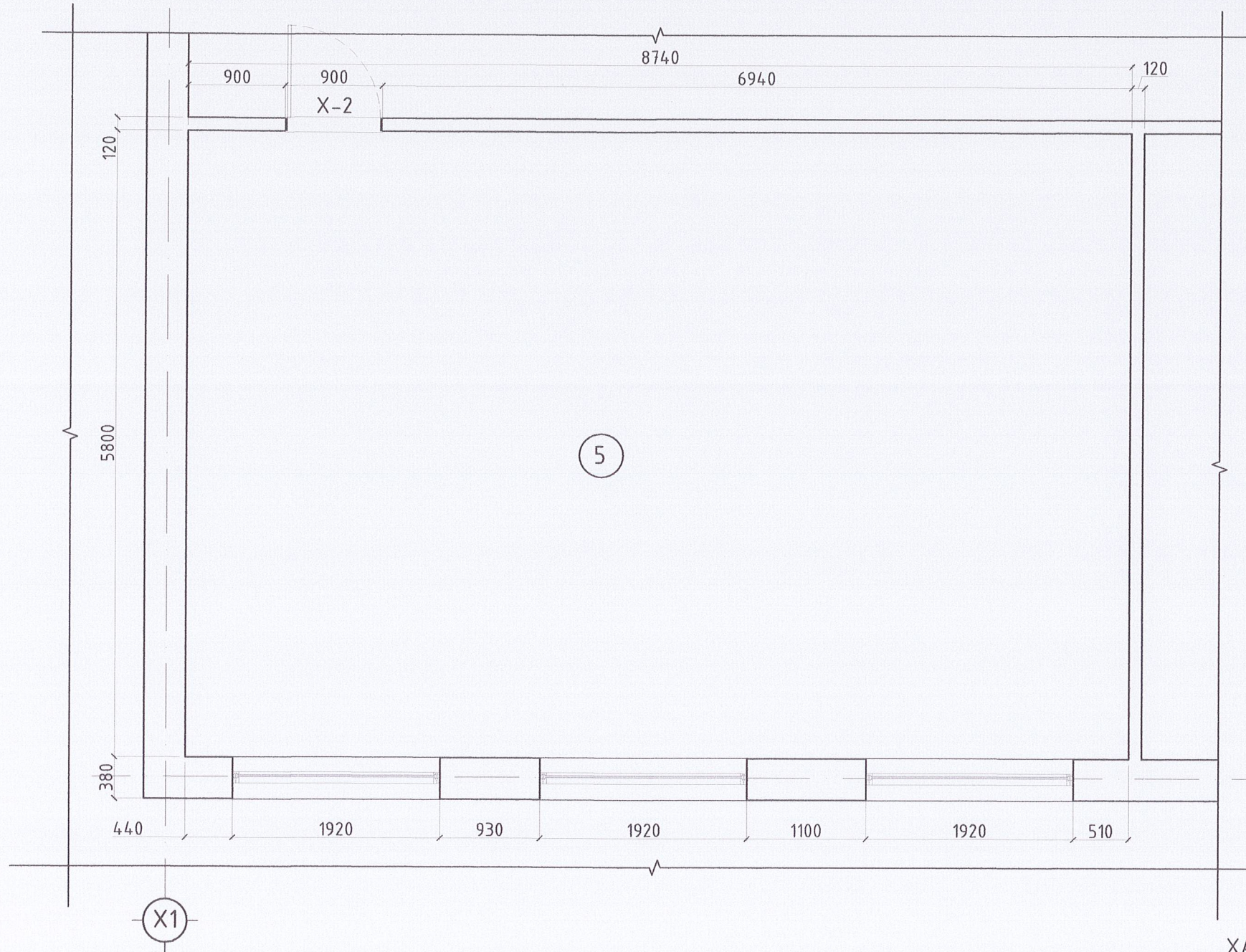


 "НОЁДЫН ТУУРЬ" ХХК	Завхан аймаг, Цагаан-Чулуут сум 160 ХҮҮХДИЙН СУРГУУЛИЙН Б БАЙР 1-Р ДАВХРЫН БАЙГУУЛАЛТ				
	Архитектор Гүйцэтгэсэн Шалгасан	МОНГОЛ УЛС 22-504 6038 Г.Бүрбая МЭРГЭШСЭН АРХИТЕКТОР МА-БА 62022-2025	Ч.Мягмардорж Ч.Мягмардорж Г.Бүрбая	Шифр: НТ/БЕГ-19/2023 ТГ Шифр:	Масштаб: М1:100 Зургийн дугаар: БА-4

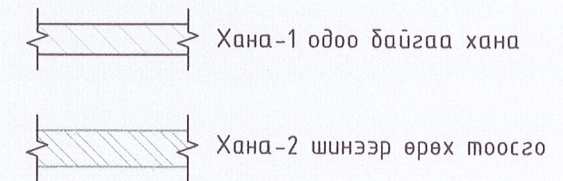
ӨӨРЧЛӨЛТ ХИЙХ ӨРӨӨНИЙ БАЙГУУЛАЛТ-1 М1:50

ӨӨРЧЛӨЛТ ХИЙХ ӨРӨӨ /одоо байгаа байдал/ М1:50

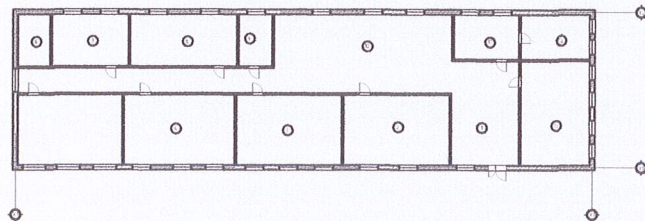
№	Өөрчлөлт хийх өрөөний тодорхойлолт	Талбай, м ²
5	Анги	50.6



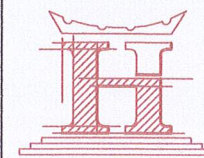
ХАНЫН БҮТЭЦ-1 М1:25



ТҮЛХҮҮР БАЙГУУЛАЛТ М1:1000



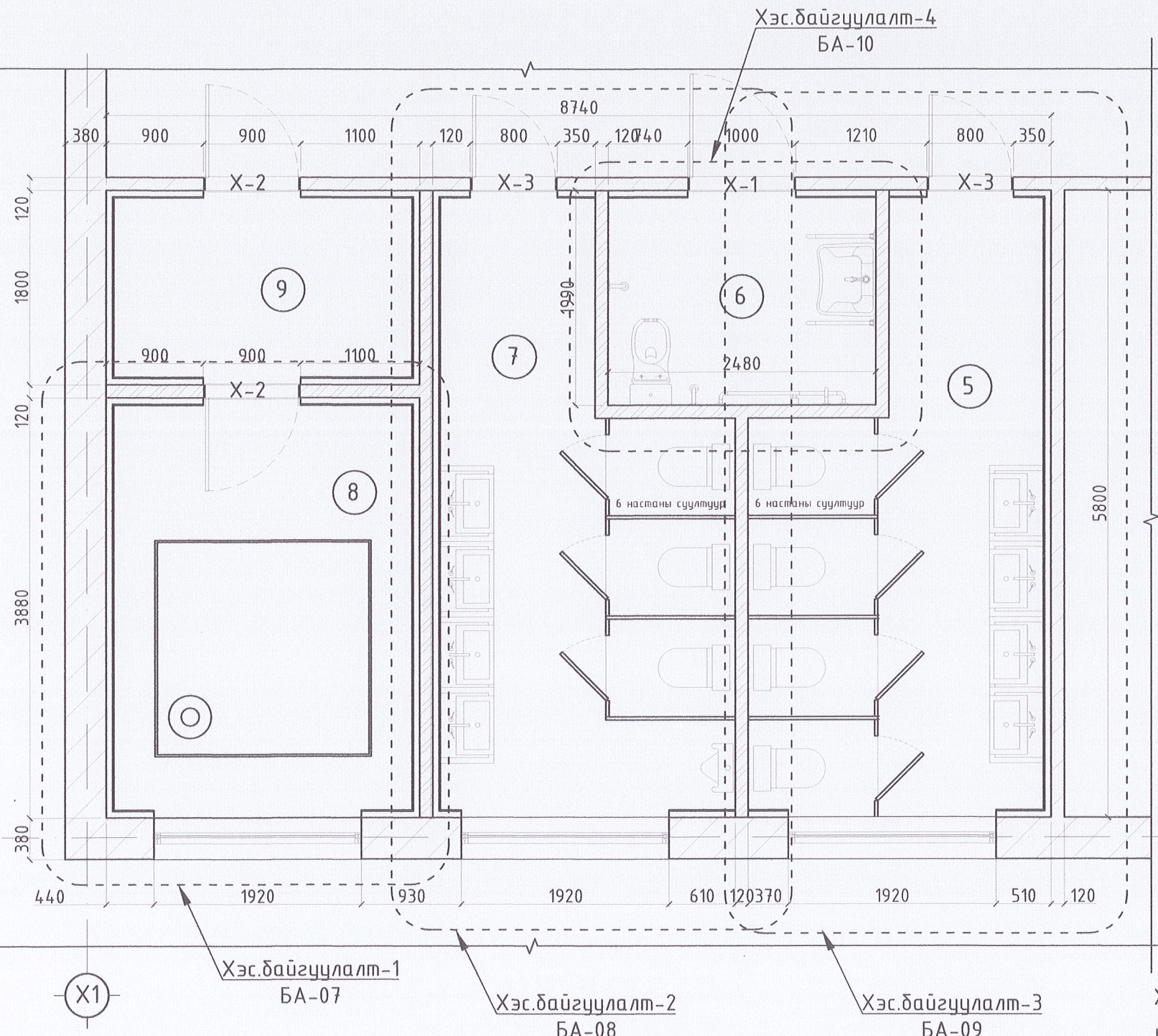
Нүхний тодорхойлолт		Талбай, м ²
Өргөн	Өндөр	
1000	2100	2.1
800	2100	1.68
НИЙТ		3.7800



"НОЁДЫН ТУЧРЬ" ХХК

Завхан аймаг, Цагаан-Чулуун сум		
160 ХҮҮХДИЙН СУРГУУЛИЙН Б БАЙР		
ӨӨРЧЛӨЛТ ХИЙХ ӨРӨӨНИЙ БАЙГУУЛАЛТ		
Архитектор 22-564 М.М.М.М.	Ч.Мягмардорж	Шифр: НТ/БЕГ-19/2023
Гүйцэтгэсэн МЭРГЭЭ Шалгасан	Ч.Мягмардорж Г.Бирьяа	Масштаб: М1:50
		Огноо: 2023
		Хуудас: 17
		Зургийн дугаар: БА-05

ӨӨРЧЛӨЛТИЙН БАЙГУУЛАЛТ М1:50

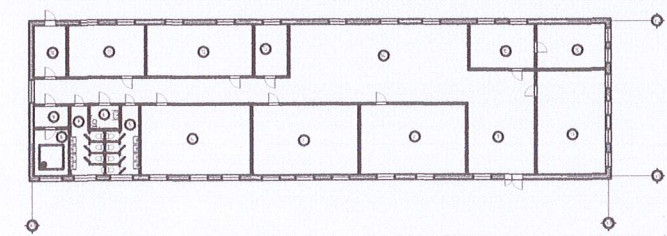


№	Өөрчлөлтийн өрөөний тодорхойлолт	Талбай, м ²
5	Ариун цэврийн өрөө /ЭМ/	13.49
6	Ариун цэврийн өрөө /ХБИ/	4.93
7	Ариун цэврийн өрөө /ЭМ/	13.49
8	Усны нөөцний өрөө	11.25
НИЙТ		43.1600



- ХАНЫН БҮТЭЦ-1 М1:25
- Хана-1 одоо байгаа хана
 - Хана-2 шинээр өрөх тоосго

ТҮЛХҮҮР БАЙГУУЛАЛТ М1:1000



Нүхний тодорхойлолт		Талбай, м ²
Өргөн	Өндөр	
1000	2100	2.1
800	2100	1.68
НИЙТ		3.7800

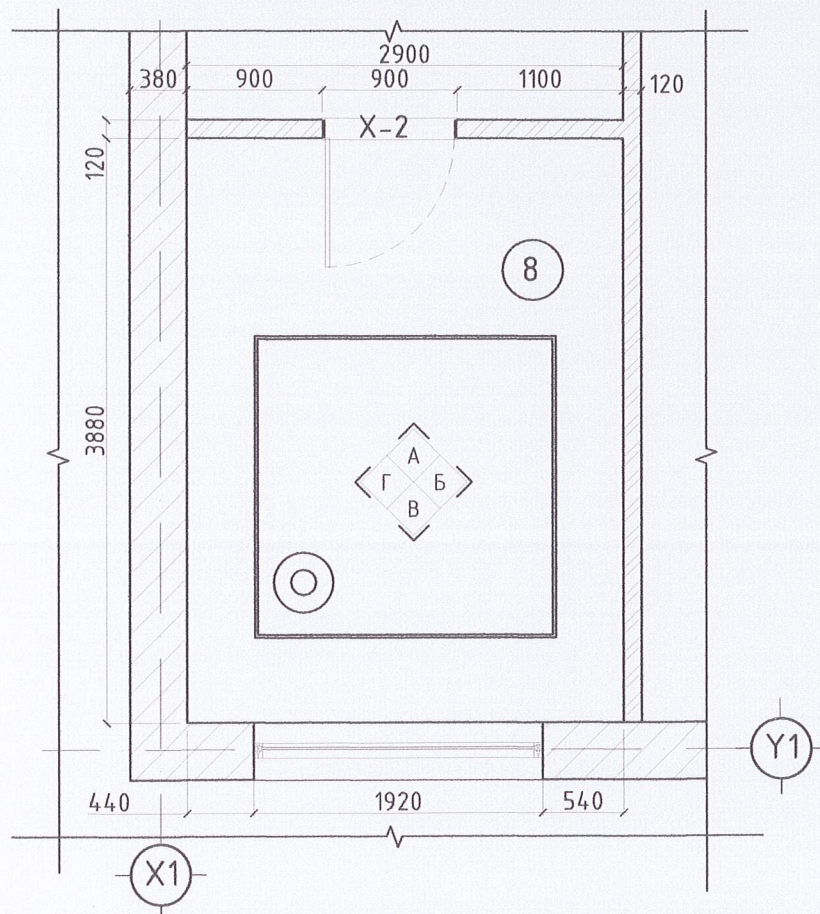


Завхан аймаг, Цагаан-Чулуут сум
160 ХҮҮХДИЙН СУРГУУЛИЙН Б БАЙР
 ӨӨРЧЛӨЛТИЙН БАЙГУУЛАЛТ

Архитектор 22-564 М.Мягмардорж	Шифр: НТ/БЕГ-19/2023	Масштаб: М1:50	Огноо: 2023
Гүйцэтгэсэн Шалгасан М.Мягмардорж Г.Бурляя	ТГ Шифр:	Зургийн дугаар: БА-06	Хуудас: 17

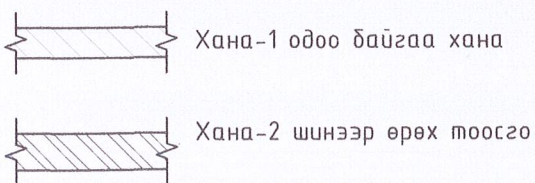
МОНГОЛ УЛС
 22-564 АТХ6038
 Г.Бурляя
 МЭРГЭШ АРХИТЕКТОР
 МА.БА
 2022-2025

ХЭСЭГЧИЛСЭН БАЙГУУЛАЛТ-1 М1:50

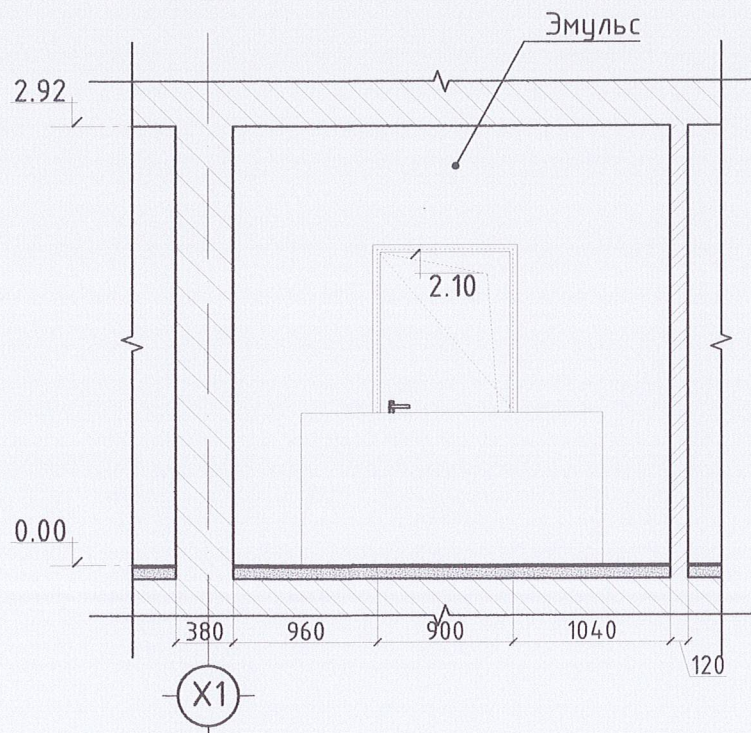


Өрөөний тодорхойлолт		
№	Нэр	Талбай, м ²
8	Усны нөөцын өрөө	11.25

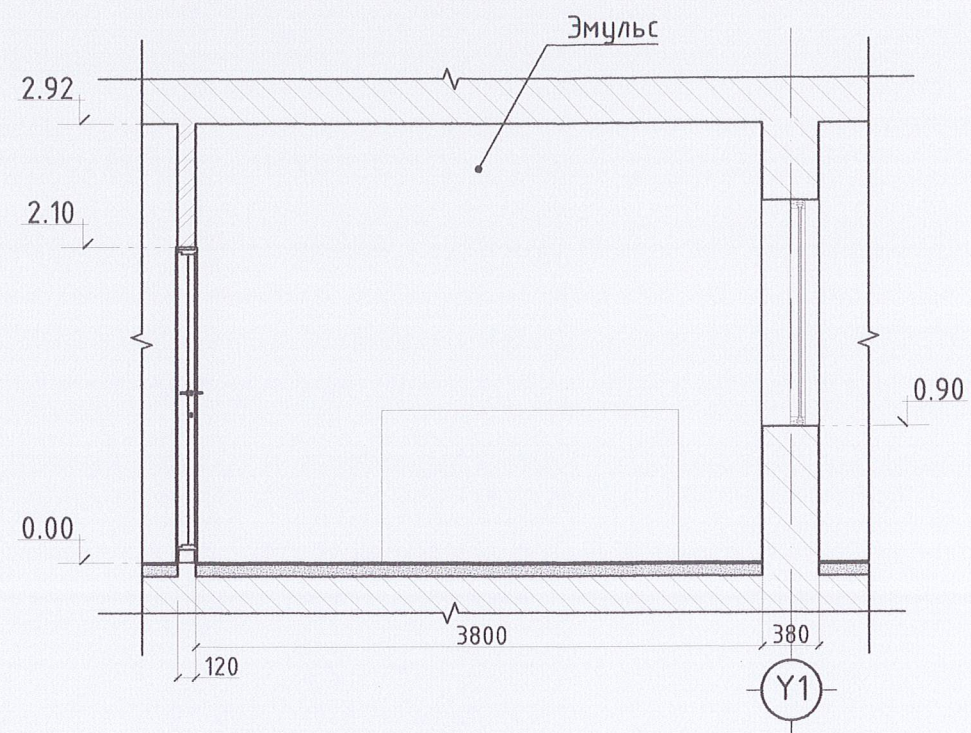
ХАНЫН БҮТЭЦ-1 М1:25



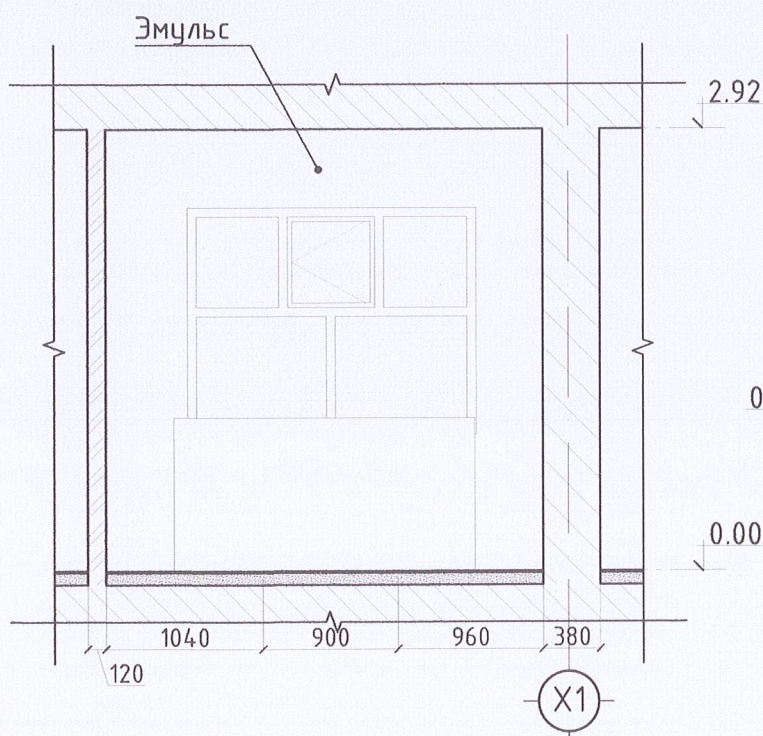
Ханын дэлгээс-А М1:50



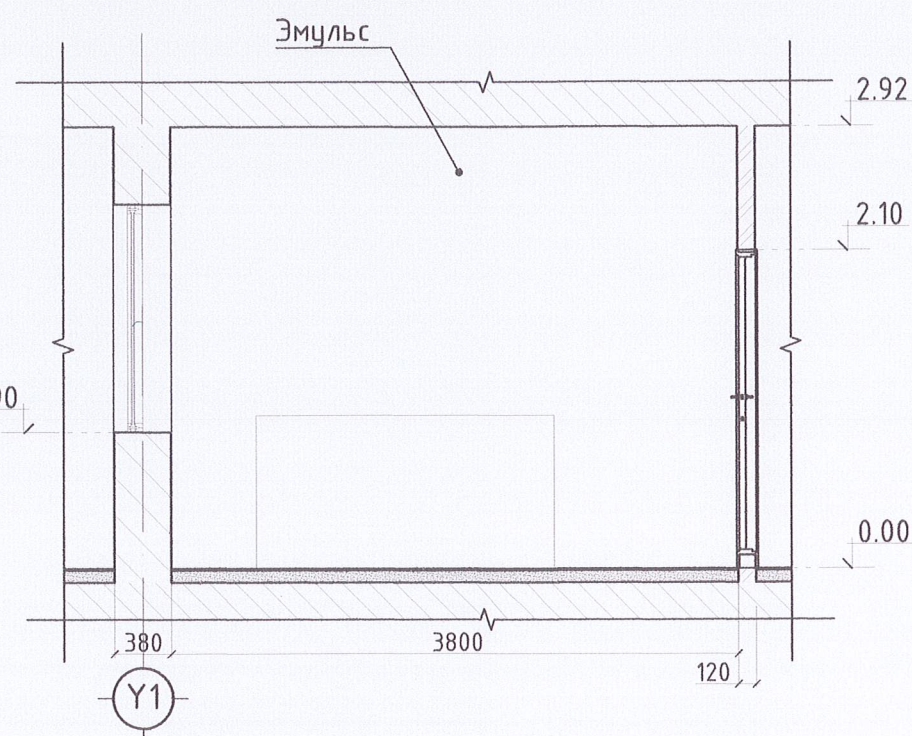
Ханын дэлгээс-Б М1:50



Ханын дэлгээс-В М1:50

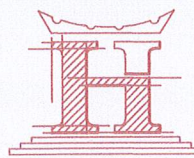


Ханын дэлгээс-Г М1:50



1-10
 Зурв тусгайгаар хийсэн
 ЭКСПЕРТ №.....
 2023 оны 09 сар 26 дөр
 Засвартай
 ЭСЭХ
 БАРИЛТЫН ХӨГЖЛИЙН ТӨВ

Нүхний тодорхойлолт		Талбай, м ²
Өргөн	Өндөр	
1000	2100	2.1
800	2100	1.68
НИЙТ		3.7800

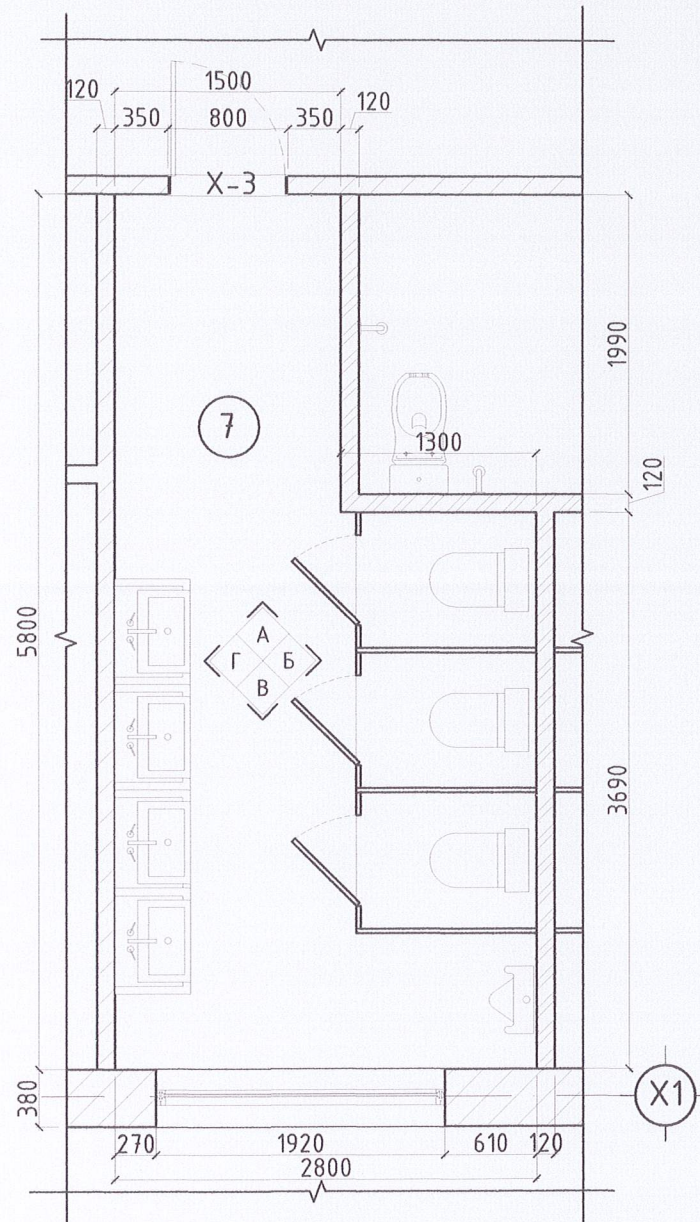


"НОЁДЫН ТУУРЬ" ХХК

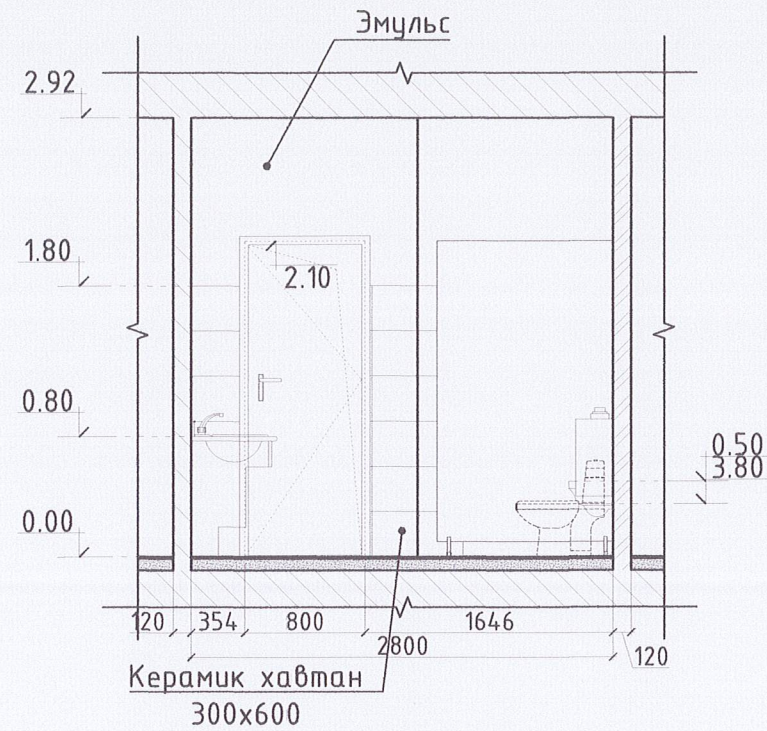
Завхан аймаг, Цагаан-Чулуут сум
160 ХҮҮХДИЙН СУРГУУЛИЙН Б БАЙР
 МОНГОЛ ХӨГЖЛИЙН ТӨВ
 22-564 АТХ6038
 Галтуйрын
 МЭРГЭШЭЭН АРХИТЕКТОР
 2022-2025

Архитектор	Ч.Мягмардорж	Шифр:	Масштаб:	Огноо:
Гүйцэтгэгч	Ч.Мягмардорж	НТ/БЕГ-19/2023	М1:50	2023
Шалгасан	Г.Бирьяа	ТГ Шифр:	Зургийн дугаар:	Хуудас:
			БА-07	17

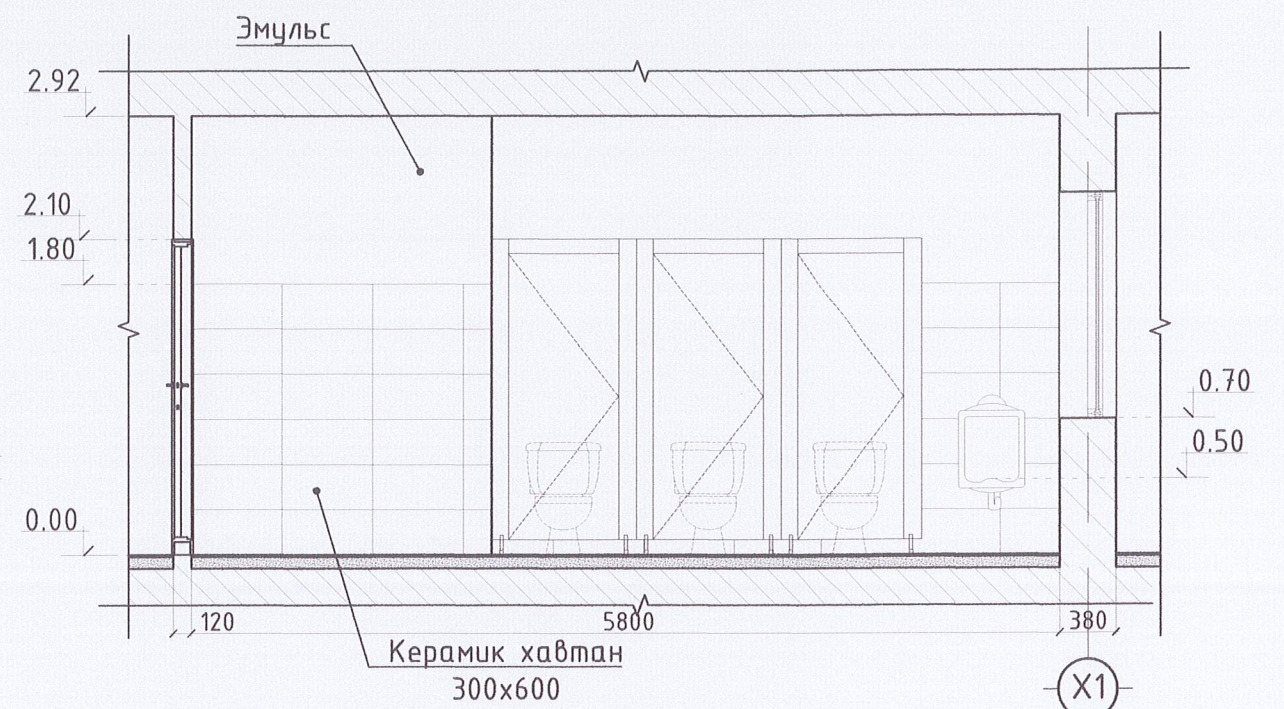
ХЭСЭГЧИЛСЭН БАЙГУУЛАЛТ-2 М1:50



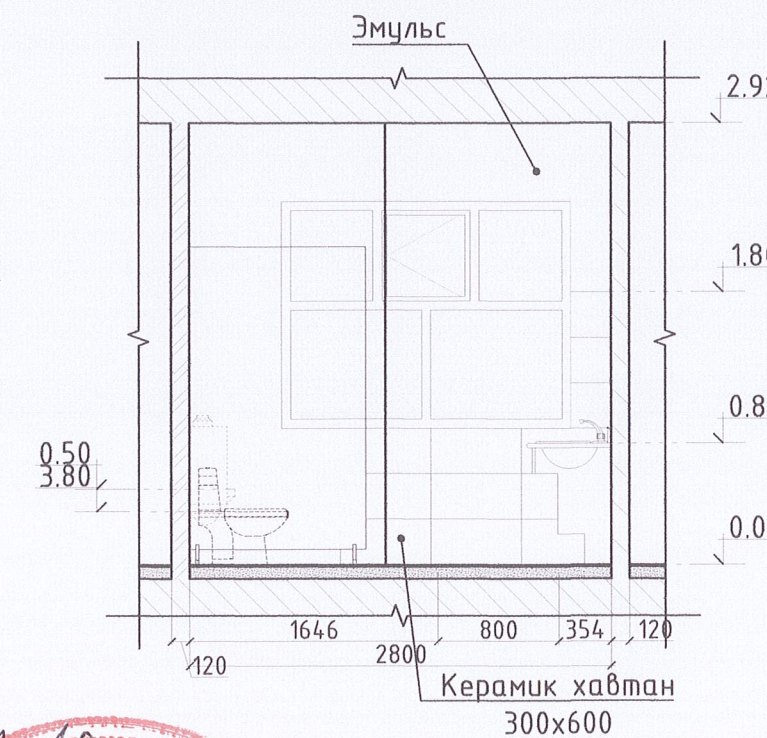
Ханын дэлгээс-А М1:50



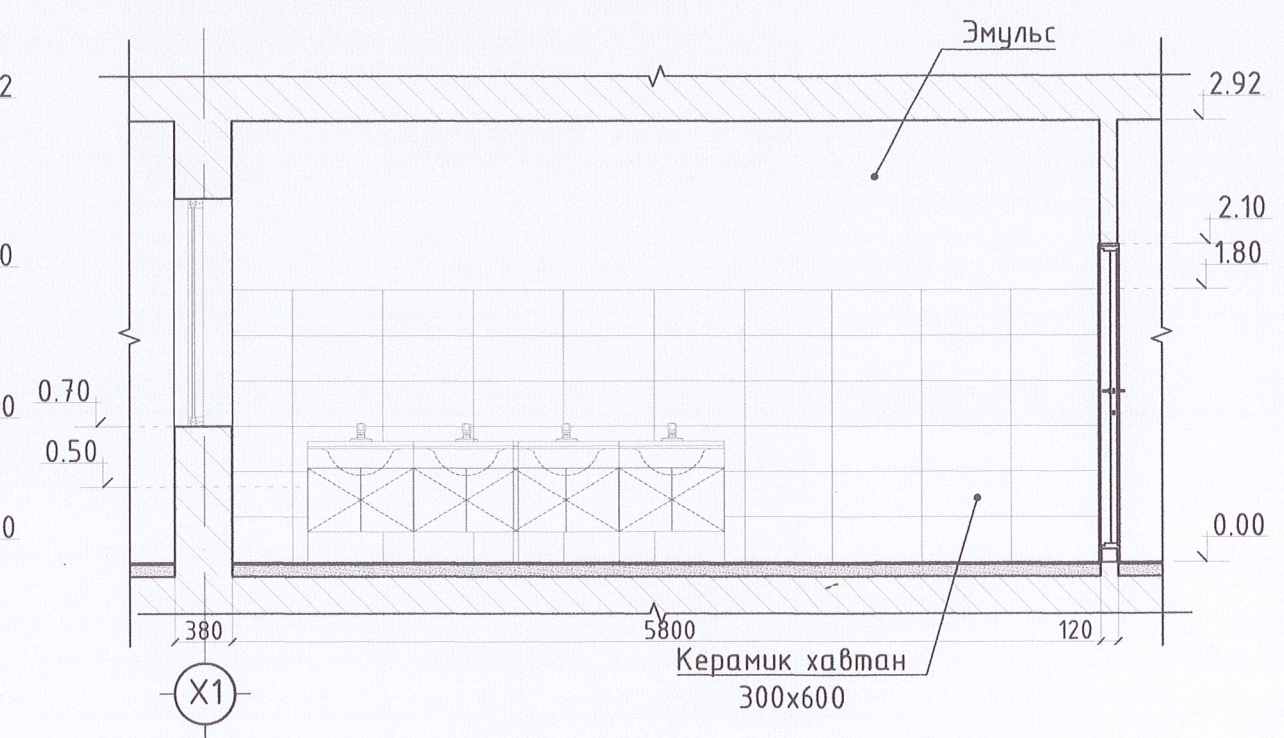
Ханын дэлгээс-Б М1:50



Ханын дэлгээс-В М1:50



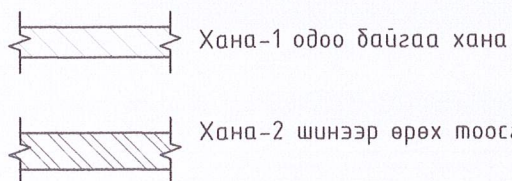
Ханын дэлгээс-Г М1:50



Өрөөний модорхойлолт

№	Нэр	Талбай, м ²
7	Ариун цэврийн өрөө /ЭМ/	13.49

ХАНЫН БҮТЭЦ-1 М1:25



Нүхний модорхойлолт

Өргөн	Өндөр	Талбай, м ²
1000X2100		2.1
800X2100		1.68
НИЙТ		3.7800

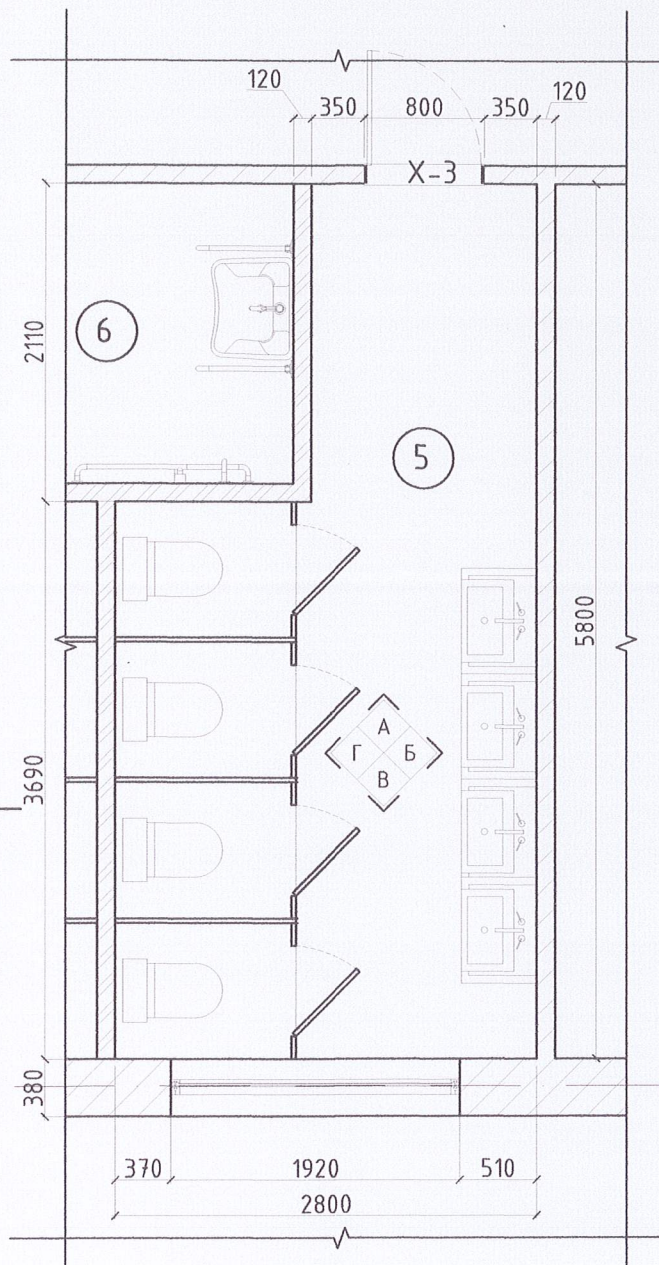


Завхан аймаг, Цагаан-Чулуут сум
160 ХҮҮХДИЙН СУРГУУЛИЙН Б БАЙР
ХЭСЭГЧИЛСЭН БАЙГУУЛАЛТ-2

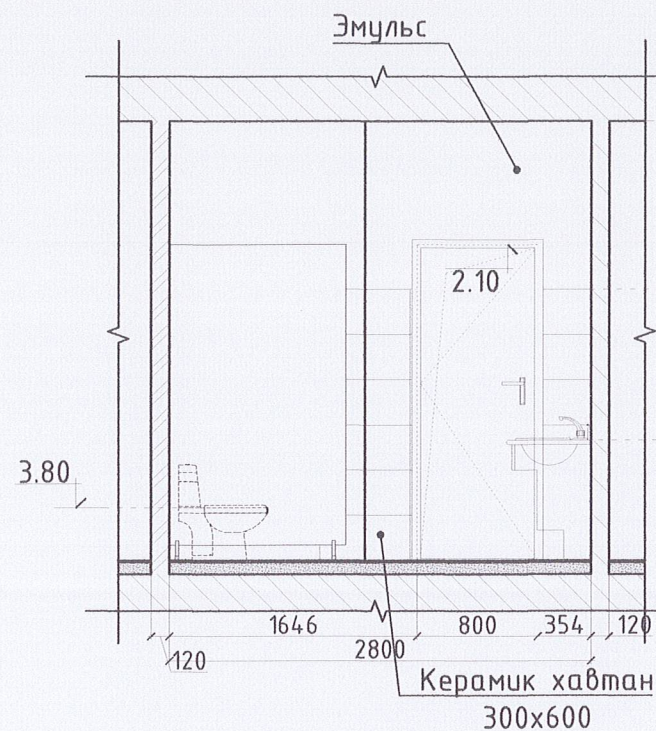
Архитектор	М.Мягмардорж	Шифр:	Масштаб:	Огноо:
Гүйцэтгэсэн	М.Мягмардорж	НТ/БЕГ-19/2023	М1:50	2023
Шалгасан	М.Мягмардорж	ТГ Шифр:	Зургийн дугаар:	Хуудас:
		БА-08	БА-08	17

Эксперт № 10
2023.09.26

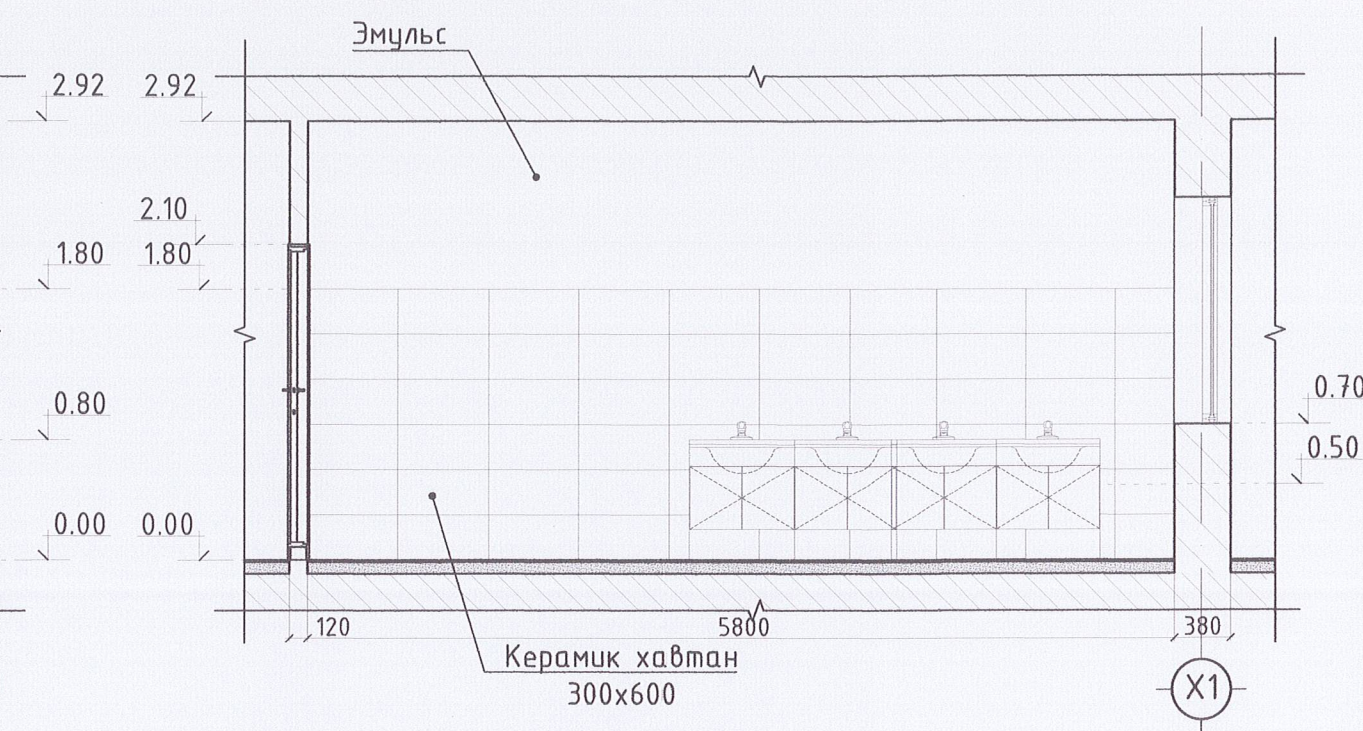
ХЭСЭГЧИЛСЭН БАЙГУУЛАЛТ-3 М1:50



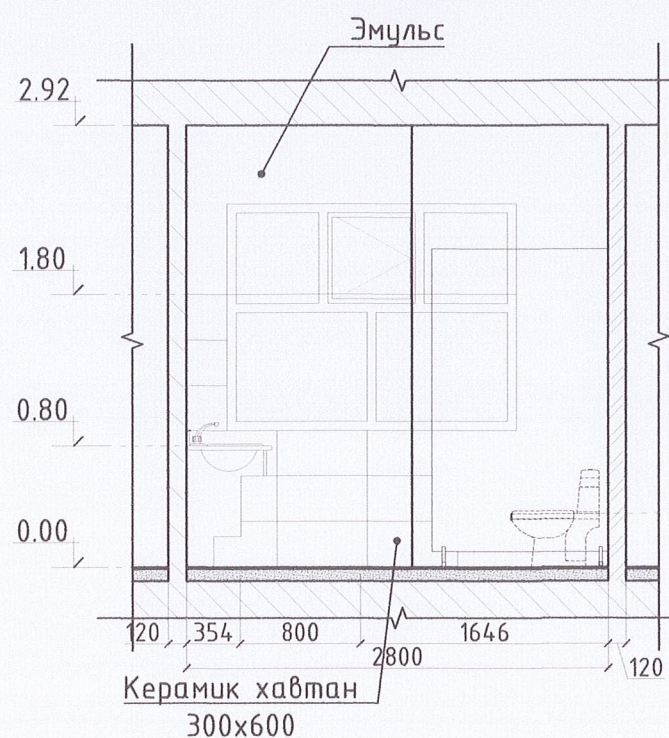
Ханын дэлгээс-А М1:50



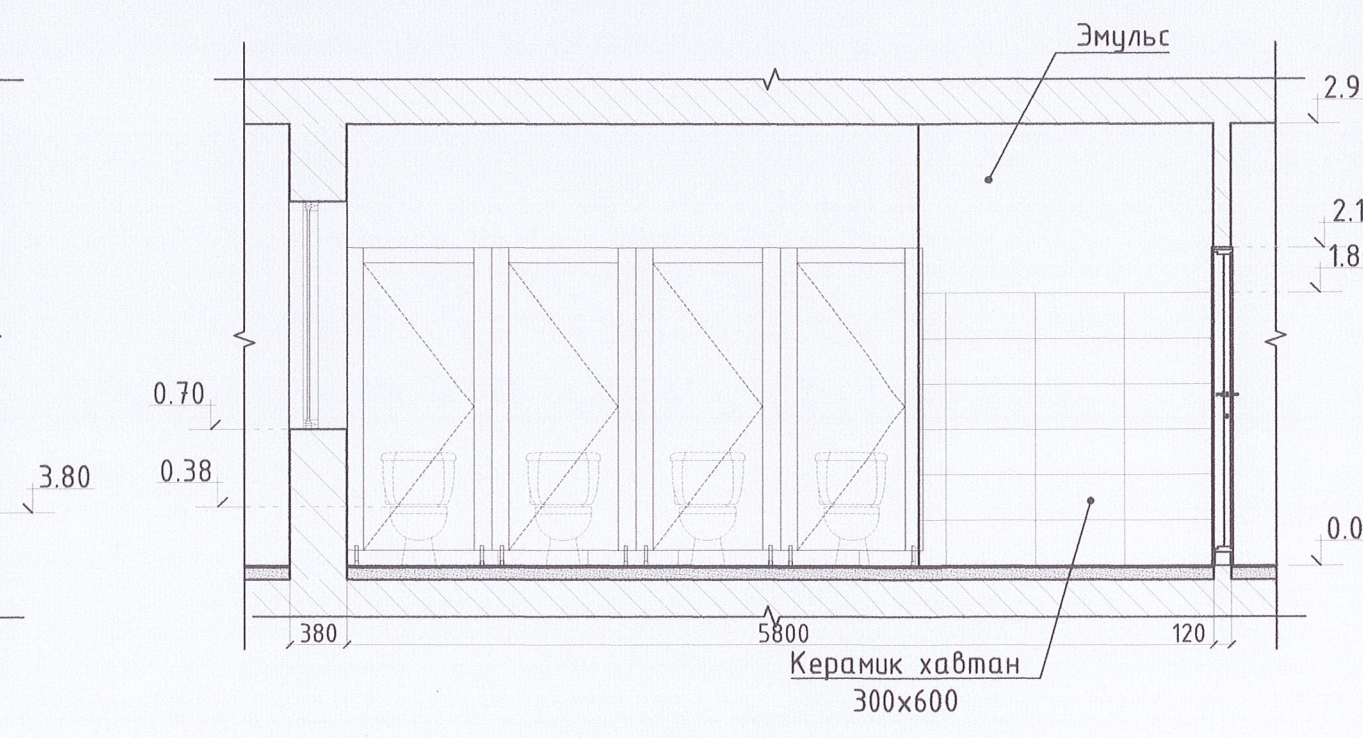
Ханын дэлгээс-Б М1:50



Ханын дэлгээс-В М1:50



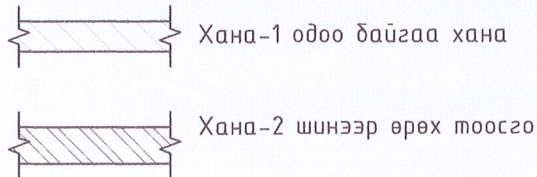
Ханын дэлгээс-Г М1:50



Өрөөний тодорхойлолт

№	Нэр	Талбай, м ²
7	Ариун цэврийн өрөө /ЭР/	13.49

ХАНЫН БҮТЭЦ-1 М1:25



1-10
ЭКСПЕРТ № ...
2023.09.26

Нүхний тодорхойлолт

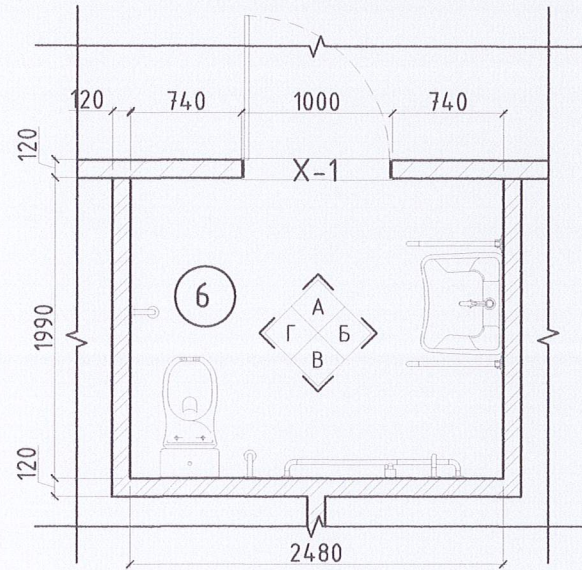
Өргөн	Өндөр	Талбай, м ²
1000X2100	2.1	2.1
800X2100	1.68	1.68
НИЙТ		3.7800



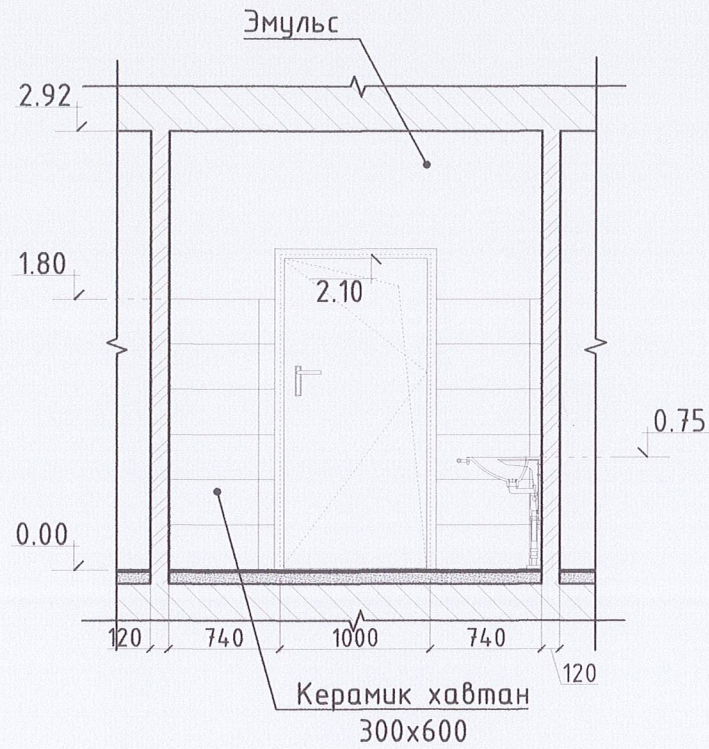
Завхан аймаг, Цагаан-Чулуут сум
160 ХҮҮХДИЙН СУРГУУЛИЙН Б БАЙР
ХЭСЭГЧИЛСЭН БАЙГУУЛАЛТ-3

Архитектор	Мянмардорж	Шифр:	Масштаб:	Огноо:
Гүйцэтгэсэн	Мянмардорж	НТ/БЕГ-19/2023	М1:50	2023
Шалгасан	Мянмардорж	ТГ Шифр:	Зургийн дугаар:	Хуудас:
		БА-09	БА-09	17

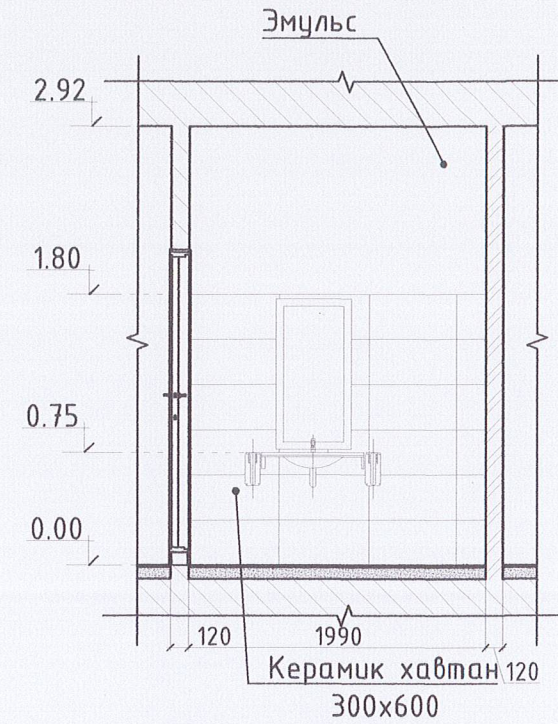
ХЭСЭГЧИЛСЭН БАЙГУУЛАЛТ-4 М1:50



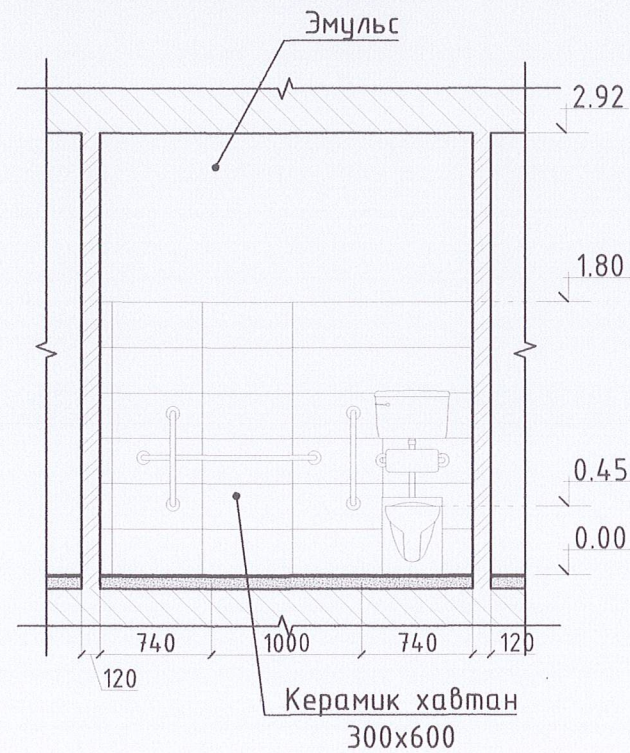
Ханын дэлгээс-А М1:50



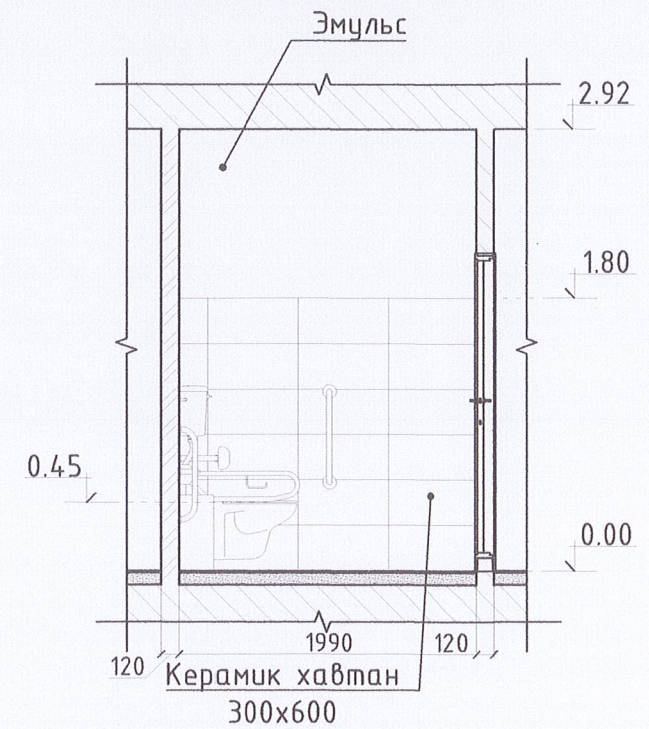
Ханын дэлгээс-Б М1:50



Ханын дэлгээс-В М1:50

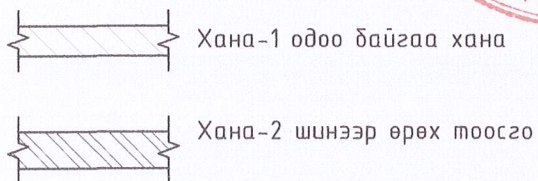


Ханын дэлгээс-Г М1:50

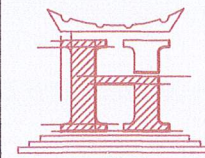


Өрөөний тодорхойлолт		
№	Нэр	Талбай, м ²
7	Ариун цэврийн өрөө /ХБИ/	13.49

ХАНЫН БҮТЭЦ-1 М1:25



Нүхний тодорхойлолт		Талбай, м ²
Өргөн	Өндөр	
1000	2100	2.1
800	2100	1.68
НИЙТ		3.7800

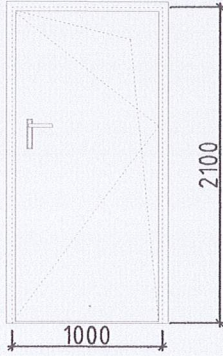
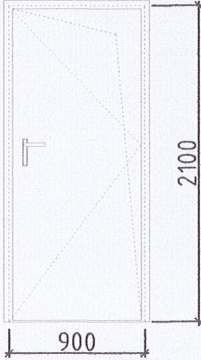
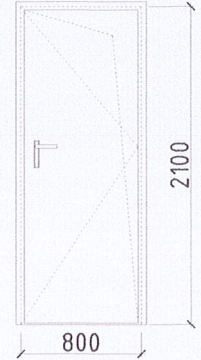


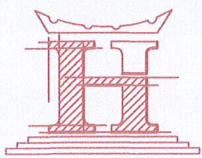
"НОЁДЫН ТУУРЬ" ХХК

Завхан аймаг, Цагаан-Чулуут сум
160 ХҮҮХДИЙН СУРГУУЛИЙН Б БАЙР
ХЭСЭГЧИЛСЭН БАЙГУУЛАЛТ-4

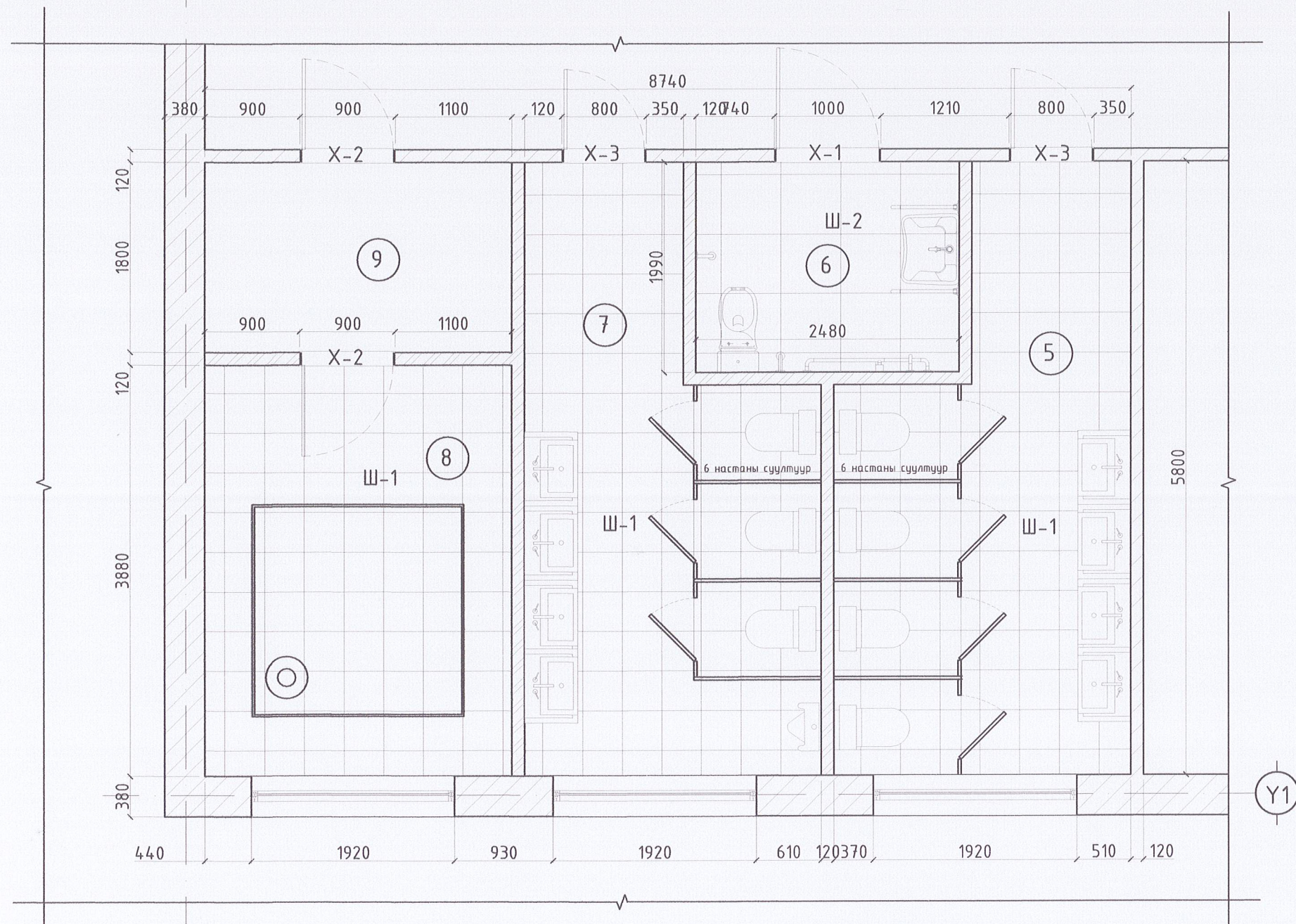
Архитектор	Н.Мягмардорж	Шифр:	Масштаб:	Огноо:
Гүйцэтгэсэн	Ч.Мягмардорж	НТ/БЕГ-19/2023	М1:50	2023
Шалгасан	Б.Ирвьяа	ТГ Шифр:	Зургийн дугаар:	Хуудас:
			БА-10	17

ХААЛГА ЦОНХНЫ ТҮҮВЭР М1:50

Позиц марк	Зэгвар /Ус чийгийн хамгаалалттай WPC/ Хаалга	Хайрцагны хэмжээ		Эзэлхүүний талбай /M ² /	Тоо ширхэг		
		Өргөн	Өндөр		баруун	зүүн	бүгд
X-1		1000	2100	2.1	1	1	
X-2		810	2100	1.89	1	1	2
X-3		810	2100	1.68	2	2	

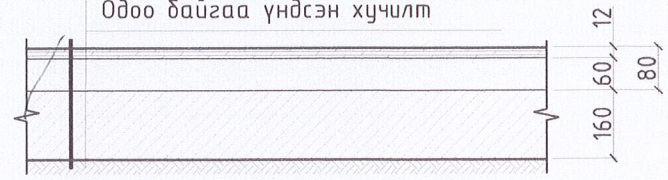
 "НОЁДЫН ТУУРЬ" ХХК	Завхан аймаг, Цагаан-Чулуун сум 160 ХҮҮХДИЙН СУРГУУЛИЙН Б БАЙР ХААЛГА ЦОНХНЫ ТҮҮВЭР				
	Архитектор Гүйцэтгэсэн Шалгасан	Ч.Мягмардорж Ч.Мягмардорж Г.Буряа	Шифр: НТ/БЕГ-19/2023 ТГ Шифр:	Масштаб: М1:50 Зургийн дугаар: БА-11	Огноо: 2023 Хуудас: 17
	МОНГОЛ УЛС 22-56/АТХ6038 Г.Буряа МЭРГЭШЛЭЭН АРХИТЕКТОР МА-БА 6 2022-2025				

ШАЛНЫ БАЙГУУЛАЛТ М1:50



№	ШАЛ ХАНАНЫ ПЛИТАНЫ ТОДОРХОЙЛОЛТ	ТАЛБАЙ, м ²	МАТЕРИАЛ
5	Ариун цэврийн өрөө /ЭМ/	13.49	Пилта
6	Ариун цэврийн өрөө /ХБИ/	4.93	Пилта
7	Ариун цэврийн өрөө /ЭР/	13.49	Пилта
8	Усны нөөцын өрөө	11.25	Пилта
НИЙТ		43.1600	

Өрөө	Шалны төрөл	Шалны бүтэц
5, 7, 8	Керамик 300X300 Ш-1	Чулуу δ=12мм Ус тусгаарлагч Цементэн тэгшилгээ δ=50мм Одоо байгаа үндсэн хучилт
6	Керамик 600X600 Ш-2	



Завхан аймаг, Цагаан-Чулуут сум
160 ХҮҮХДИЙН СУРГУУЛИЙН Б БАЙР

ШАЛНЫ БАЙГУУЛАЛТ

Архитектор: Д.Атхон, М.Мягмардорж
Гүйцэтгэсэн: Г.Бирваа, Ч.Мягмардорж
Шалгасан: Г.Бирваа

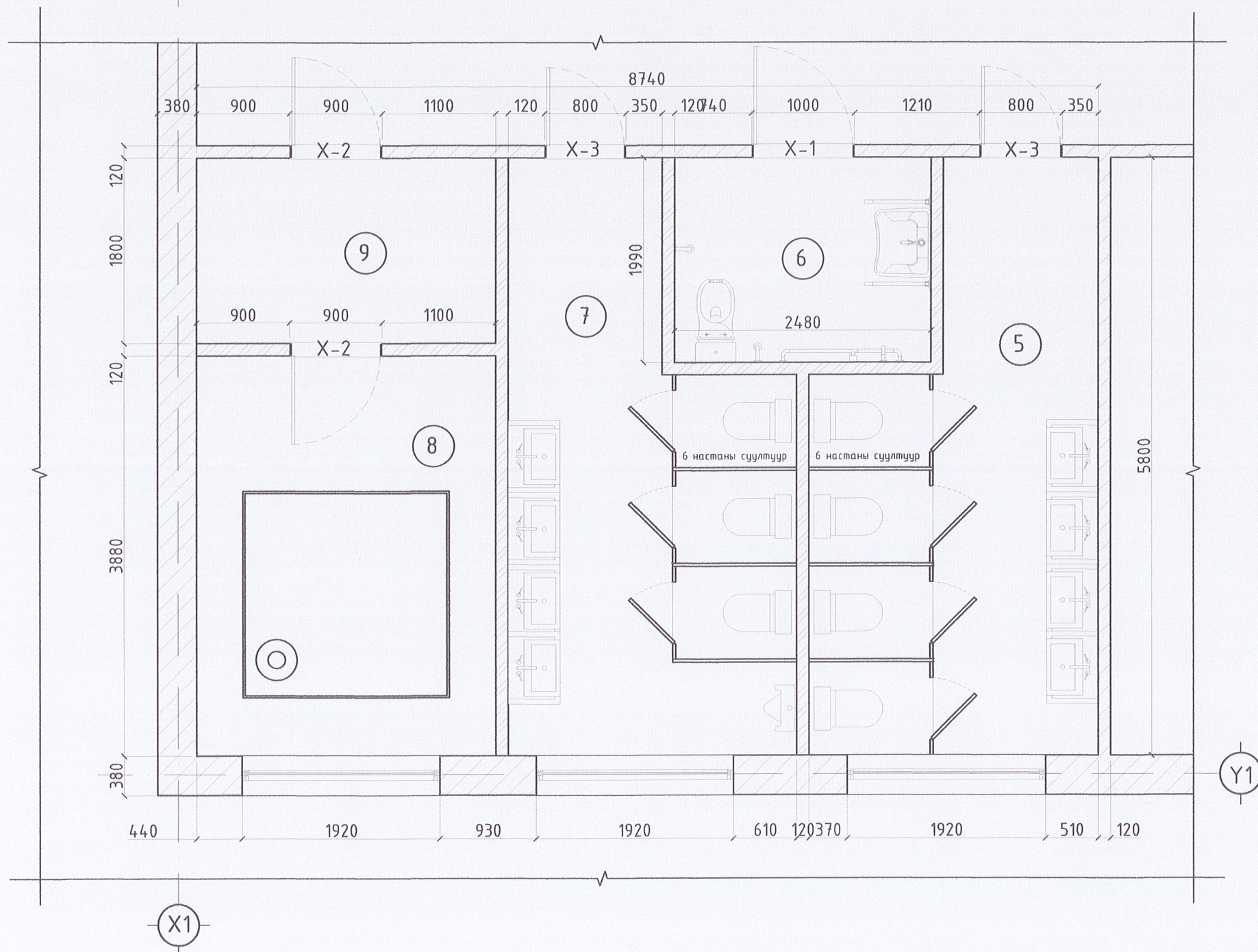
Шифр: НТ/БЕГ-19/2023
ТГ Шифр: Зургийн дугаар: БА-12

Масштаб: М1:50
Огноо: 2023
Хуудас: 17

МОНГОЛ УЛС
22-5/4
МЭРГЭЭЛИЙН АРХИТЕКТОР
МА-БА
2022-2025

"НОЁДЫН ТУУРЬ" ХХК

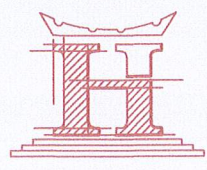
ТААЗНЫ БАЙГУУЛАЛТ М1:50



Тайлбар:

Гэрэлтүүлээгийн далд цахилгаан монтаж бүрэн шаардлага хангахуйц хийгдэж дууссаны дараа дотор засал буюу таазны заслын ажил хийгдэнэ.

№	ШАЛ ХАНАНЫ ПЛИТАНЫ ТОДОРХОЙЛОЛТ	ТАЛБАЙ, м ²	МАТЕРИАЛ
4	Ариун цэврийн өрөө /ЗМ/	13.49	Этульс
5	Ариун цэврийн өрөө /ХБИ/	4.93	Этульс
6	Ариун цэврийн өрөө /ЗР/	13.49	Этульс
8	Усны нөөцын өрөө	11.25	Этульс
НИЙТ		43.1600	



"НОЁДЫН ТУУР" ХХК

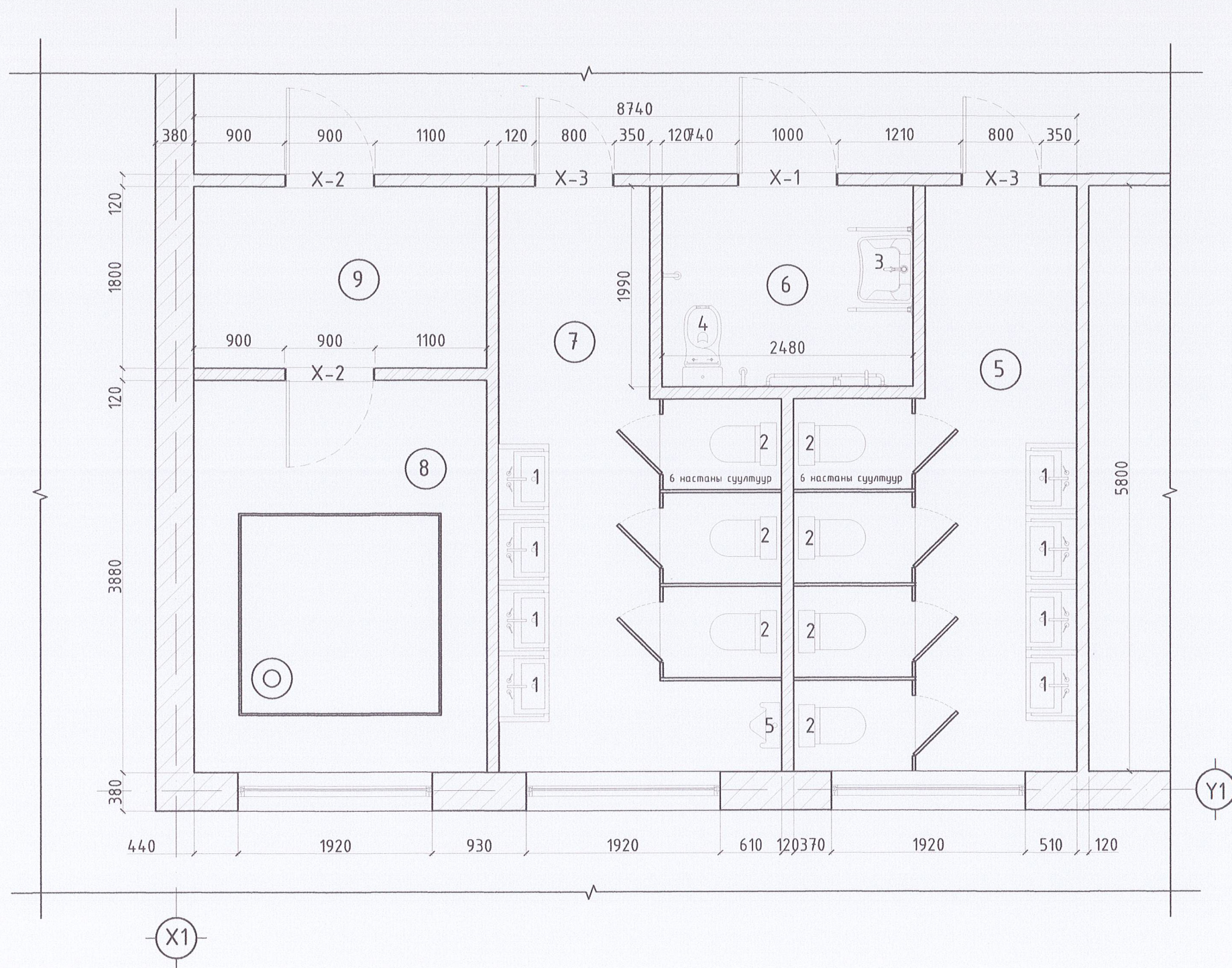
Завхан аймаг, Цагаан-Чулуут сум

160 ХҮҮХДИЙН СУРГУУЛИЙН Б БАЙР

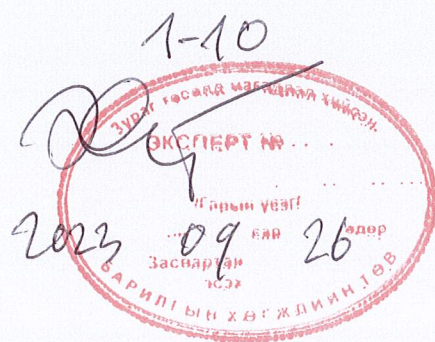
ТААЗНЫ БАЙГУУЛАЛТ

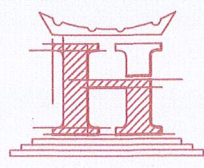
Архитектор	Ч.Мягмардорж	Шифр:	Масштаб:	Огноо:
Гүйцэтгэсэн	М.Мягмардорж	НТ/БЕГ-19/2023	М1:50	2023
Шалгасан	М.Б.Б.Б.Б.	ТГ Шифр:	Зургийн дугаар:	Хуудас:
			БА-13	17

ТЕХНОЛОГИЙН БАЙГУУЛАЛТ М1:50

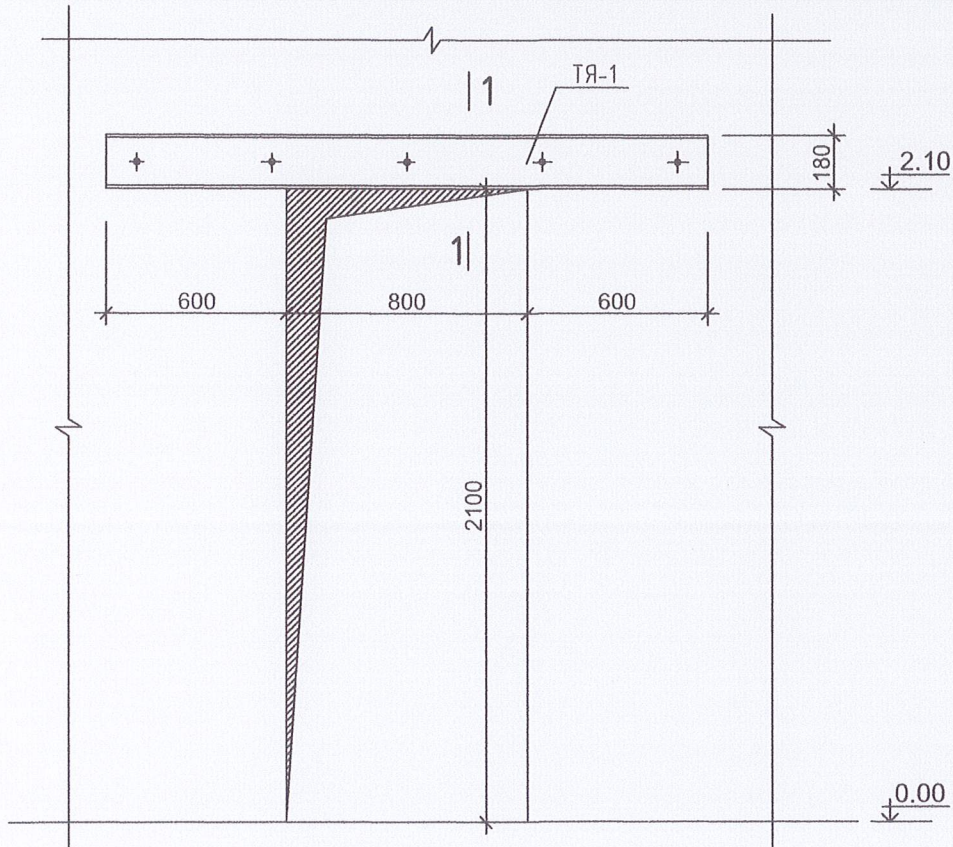


№	ТОНОГЛОЛЫН ТОДОРХОЙЛОЛТ	Тоо ширхэг
1	Угаалтуур	8
2	Суултуур	7
3	/ХБИ/ Угаалтуур	1
4	/ХБИ/ Суултуур	1
5	Пусуар	1

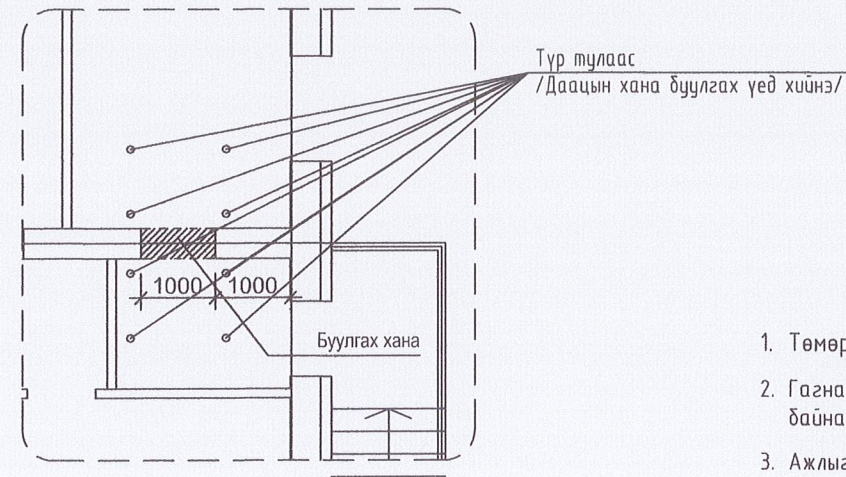


 "НОЁДЫН ТУУРЬ" ХХК		Завхан аймаг, Цагаан-Чулуут сум 160 ХҮҮХДИЙН СУРГУУЛИЙН Б БАЙР ТЕХНОЛОГИЙН БАЙГУУЛАЛТ		
		Архитектор Гүйцэтгэсэн Шалгасан	Ч.Мягмардорж АТХ6638 БИРЪЯА МОНГОЛ УЛС 2022-2025	Шифр: НТ/БЕГ-19/2023 ТГ Шифр:

Хананд шинээр гарах нүхний бэхэлээ М1:25



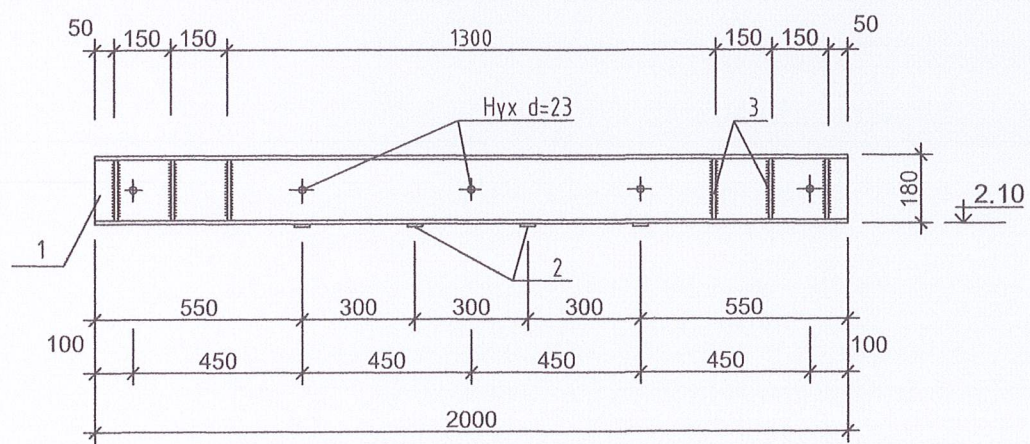
Хананд шинээр гарах нүхний түлаас жишээ М1:25



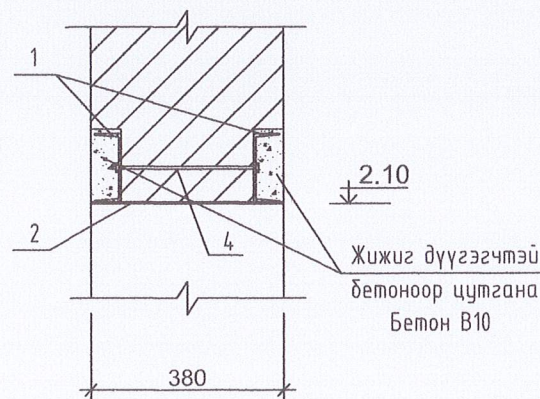
Тайлбар

1. Төмөр хийцийг СтЗ маркийн гангаар хийнэ.
2. Гагнаасыг Э-42 төрлийн электродоор гагнана. Гагнаасны өндөр h=4мм зузаантай байна.
3. Ажлыг дараах дэс дараалалаар гүйцэтгэнэ.
 - Хананд швеллер далд ортол суух ховил гаргаж болтны нүхийг гаргана.
 - Швеллерийг нүхэнд цементэн зуурмагтай байрлуулан болтоор татаж бооно.
 - Тулгуурын хэсэг дэх хэвтээ зай завсарыг шингэн цементэн зуурмагаар дүүргэнэ.
 - Өрлөгийг буулгаж швеллерийг поз.2 хавтгай төмрөөр холбож гагнана.
 - Швеллерт тор гагнаж шавардана.
4. Өрлөгийг буулгахдаа хучилтын хавтан доороос түр түлаас хийж өгнө.
5. Өрлөгийг хүнд лантцугаар цохиж доргилт өгөн буулгаж болохгүй.

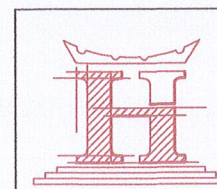
Төмөр ялуу ТЯ-1 М1:20



1 - 1



Поз	Тэмдэглэгээ	Нэр	Тоо шир	Тайлбар
		ТЯ-1	2	85.52кг х2
1		Е18 ГОСТ8240-72 L=2000	2	71.72
2		-40x4 L=360	4	
3		-60x10 L=160	12	
4		Болт М20 гайка шайбын хамт L=240	5	

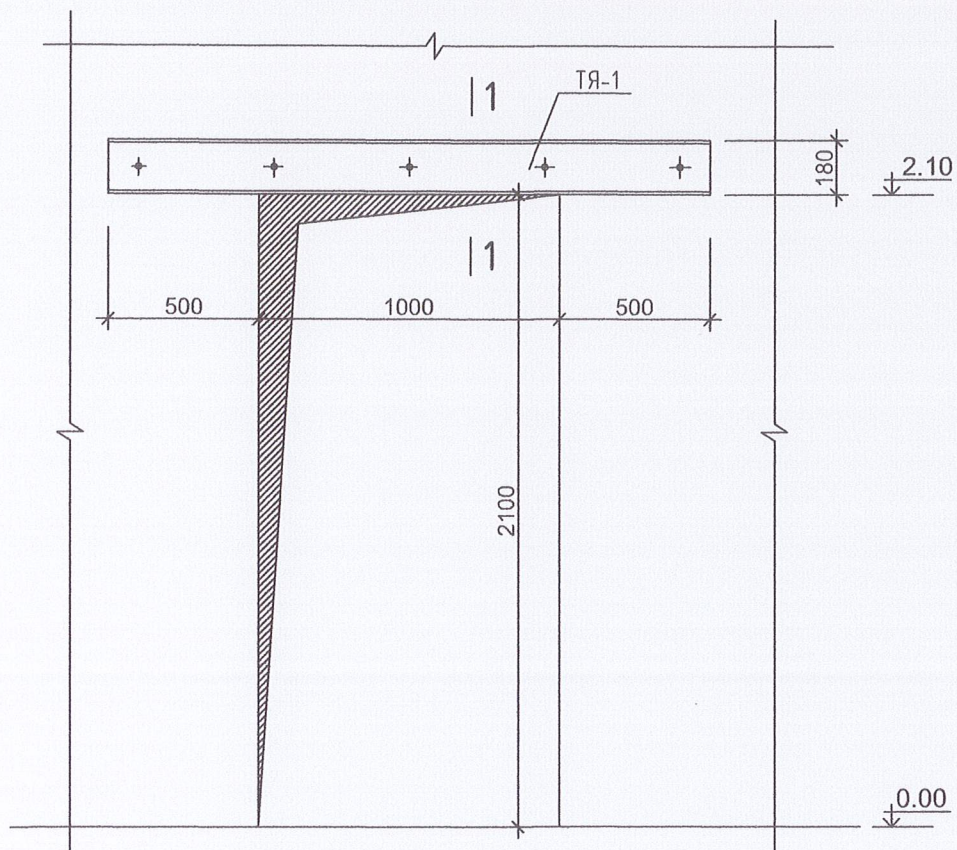


"НОЁДЫН ТУУРЬ" ХХК

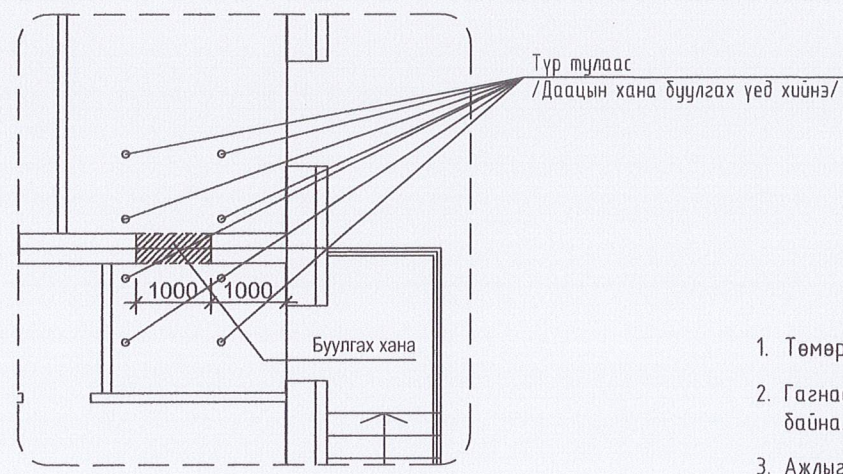
Завхан аймаг, Цагаан-Чулуут сум
160 ХҮҮХДИЙН СУРГУУЛИЙН Б БАЙР
МОНХАНАНД ШИНЭЭР ГАРАХ НҮХ

Архитектор	АТХМ М.Мягмардорж	Шифр:	Масштаб:	Огноо:
Гүйцэтгэсэн	М.Б.А. Ч.Мягмардорж	НТ/БЕГ-19/2023	М1:25	2023
Шалгасан	МЭРГЭЭЛЭН АРХИТЕКТОР МА-БА Г.Бирьяд 2022.2025	ТГ Шифр:	Зургийн дугаар:	Хуудас:
			БА-15	17

Хананд шинээр гарах нүхний бэхлэлээ M1:25



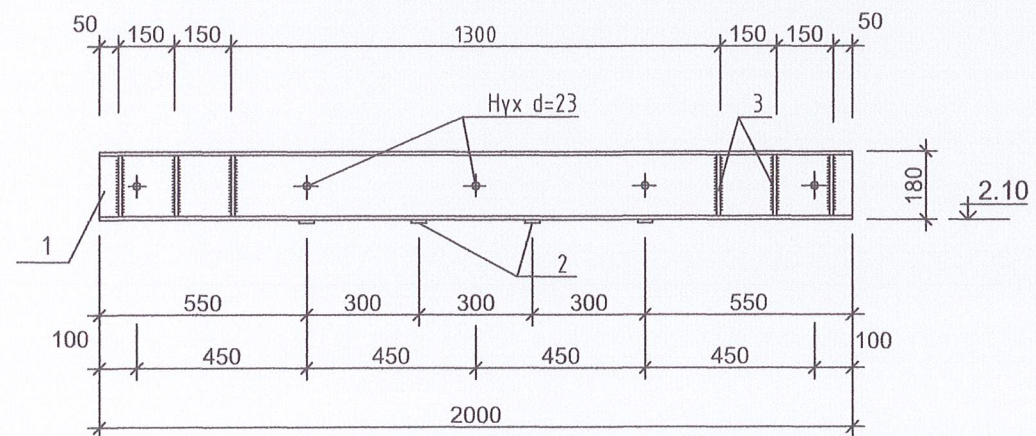
Хананд шинээр гарах нүхний тулаас жишээ M1:25



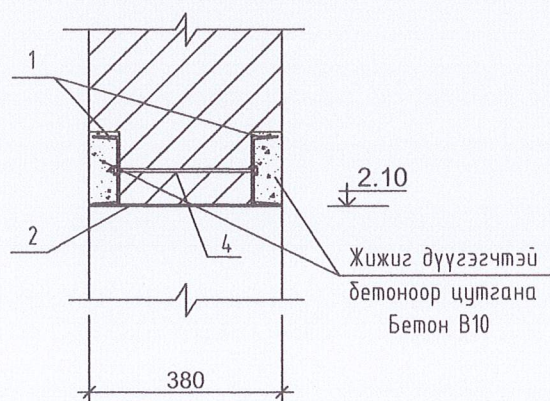
Тайлбар

1. Төмөр хийцийг Сп3 маркийн гангаар хийнэ.
2. Гагнаасыг Э-42 төрлийн электродоор гагнана. Гагнаасны өндөр h=4мм зузаантай байна.
3. Ажлыг дараах дэс дараалалаар гүйцэтгэнэ.
 - Хананд швеллер далд ортол суух ховил гаргаж болтны нүхийг гаргана.
 - Швеллерийг нүхэнд цементэн зуурмагтай байрлуулан болтоор татаж бооно.
 - Тулгуурын хэсэг дэх хэвтээ зай завсарыг шингэн цементэн зуурмагаар дүүргэнэ.
 - Өрлөгийг буулгаж швеллерийг поз.2 хавтгай төмрөөр холбож гагнана.
 - Швеллерт тор гагнаж шавардана.
4. Өрлөгийг буулгахдаа хучилтын хавтан доороос түр тулаас хийж өгнө.
5. Өрлөгийг хүнд лантуугаар цохиж доржилт өгөн буулгаж болохгүй.

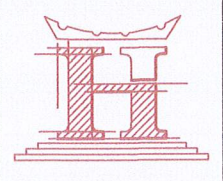
Төмөр ялуу ТЯ-1 M1:20



1 - 1



Поз	Тэмдэглэгээ	Нэр	Тоо шир	Тайлбар /кг/
		ТЯ-1	2	85.52кг x2
1		С18 ГОСТ8240-72 L=2000	2	71.72
2		-40x4 L=360	4	1.81
3		-60x10 L=160	12	9.04
4		Болт М20 гайка шайбын хамт L=240	5	2.95



“НОЁДЫН ТУУРЬ” ХХК

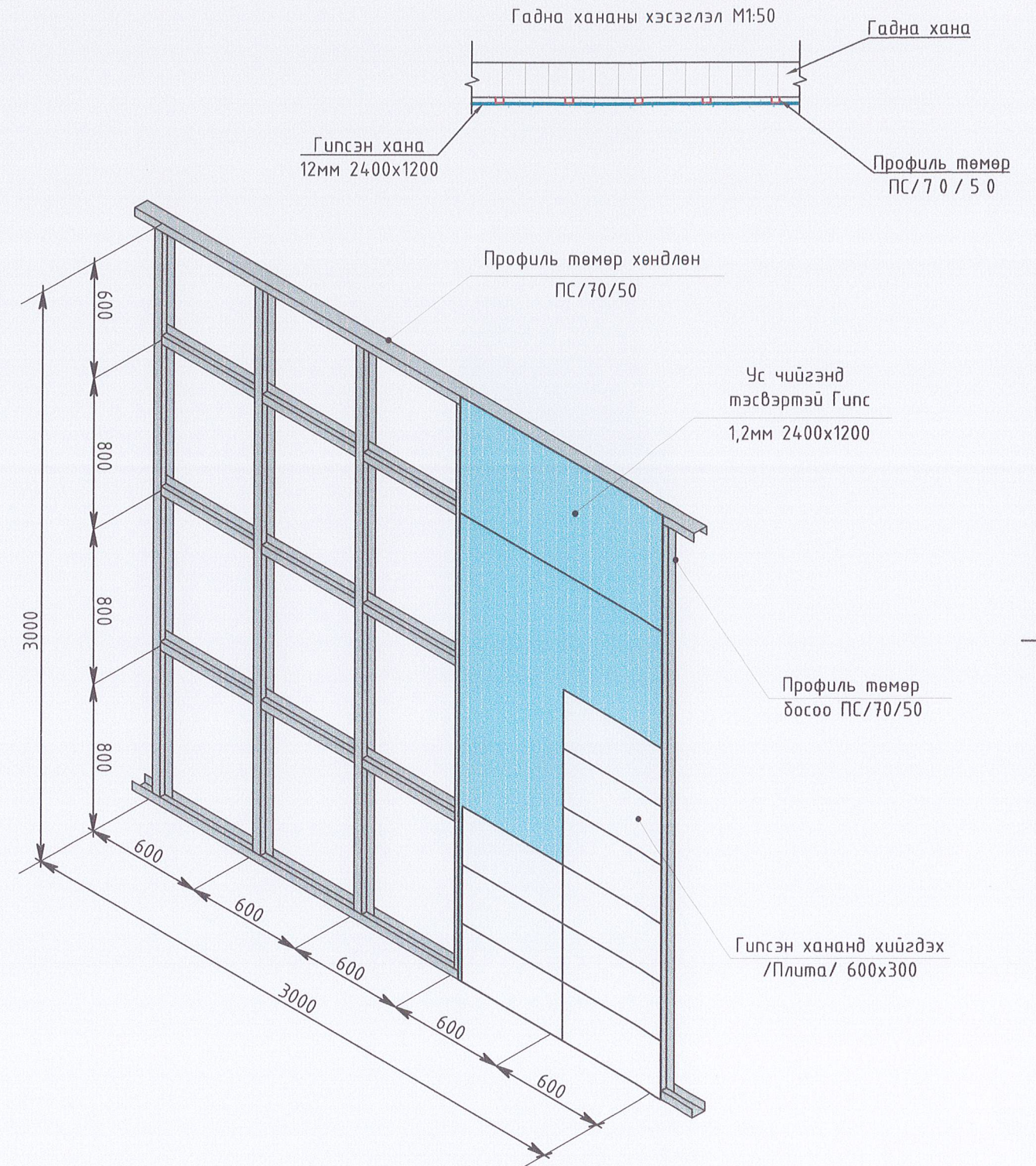
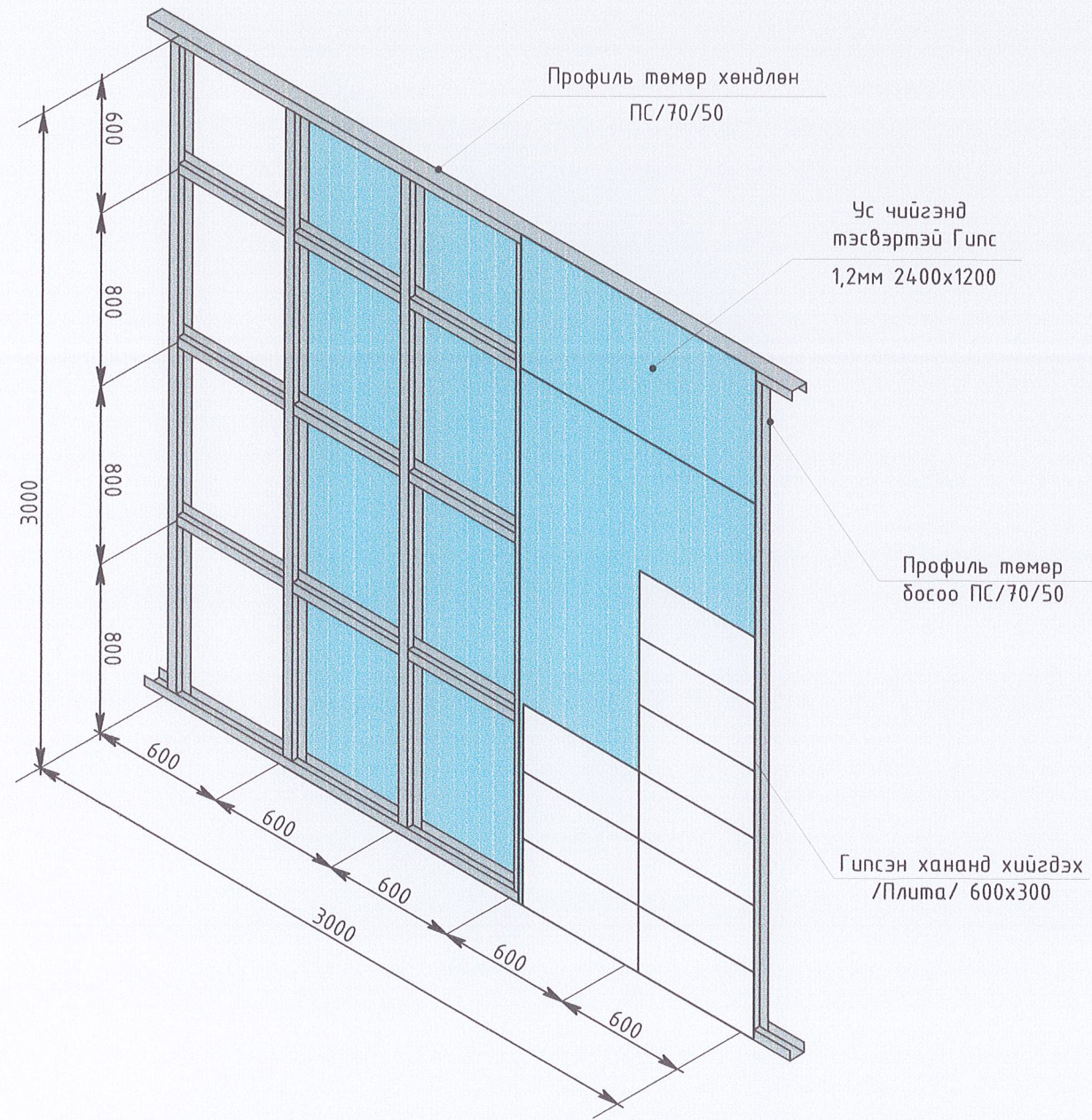
Завхан аймаг, Цагаан-Чулуут сум
160 ХҮҮХДИЙН СУРГУУЛИЙН Б БАЙР
ХАНАНД ШИНЭЭР ГАРАХ НҮХ

Архитектор: **МОНГОЛ УДИС** М.Мягмардорж
 Гүйцэтгэсэн: **МОНГОЛ УДИС** АТХ6633
 Шалгасан: **МОНГОЛ УДИС** БИРЪЯА
 МЭРТӨШСӨН АРХИТЕКТОР
 МАРА 2022-2025

Шифр: НТ/БЕГ-19/2023
 ТГ Шифр:

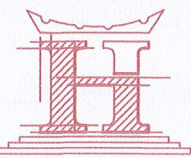
Масштаб: М1:25
 Огноо: 2023
 Зургийн дугаар: Хуудас: 17
 БА-16

ГИПСЭН ХАНАНЫ ХЭСЭГЛЭЛ М1:200



Тайлбар:

- Хананд хийгдэх гипсэн хавтан нь зузаан:12мм, хэмжээ:2400x1200 май ус чийгэнд тэсвэртэй гипс байна.
- Профиль төмөр нь ПС/70/50

 "НОЁДЫН ТУУР" ХХК	Завхан аймаг, Цагаан-Чулуут сум 160 ХҮҮХДИЙН СУРГУУЛИЙН Б БАЙР			
	ГИПСЭН ХАНАНЫ ХЭСЭГЛЭЛ			
Архитектор Гүйцэтгэсэн Шалгасан	Д.Х. Ч.Мягмардорж Ч.Мягмардорж Г.Бирвья	Шифр: НТ/БЕГ-19/2023 ТГ Шифр:	Масштаб: М1:100 Зургийн дугаар: БА-17	Огноо: 2023 Хуудас: 17