

Эвхэн аймаг, Цэвэрхүү сум 68-ийн цэвэрхүү сумын ажлын зурвасгээр...

Ажлын зурвасгээр 2023.05.08-ны өдөр...

Тус суманд төхүрүүлж байгаа ажлын зурвасгээр...

Хүндэтгэсэн төхүрүүлж байгаа ажлын зурвасгээр...

ИНЖЕНЕР ГЕОЛОГИЙН ДҮГЭЭЛЭЛТ:

Архив №22/487 "Лэнд Тест" ХХК-ийн геологийн...

2. Төхүрүүлж байгаа ажлын зурвасгээр...

3. Зурвасгээр хөндөгжүүлж байгаа ажлын зурвасгээр...

4. Тус суманд төхүрүүлж байгаа ажлын зурвасгээр...

5. Тус суманд төхүрүүлж байгаа ажлын зурвасгээр...

6. Тус суманд төхүрүүлж байгаа ажлын зурвасгээр...

7. Тус суманд төхүрүүлж байгаа ажлын зурвасгээр...

8. Тус суманд төхүрүүлж байгаа ажлын зурвасгээр...

9. Тус суманд төхүрүүлж байгаа ажлын зурвасгээр...

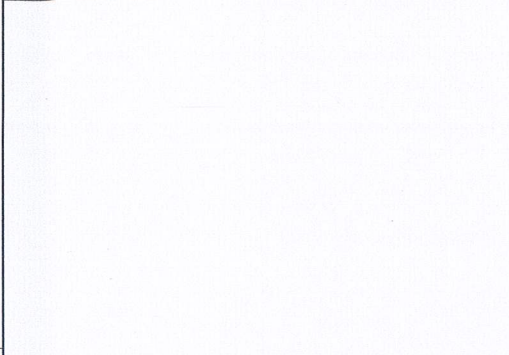
10. Тус суманд төхүрүүлж байгаа ажлын зурвасгээр...

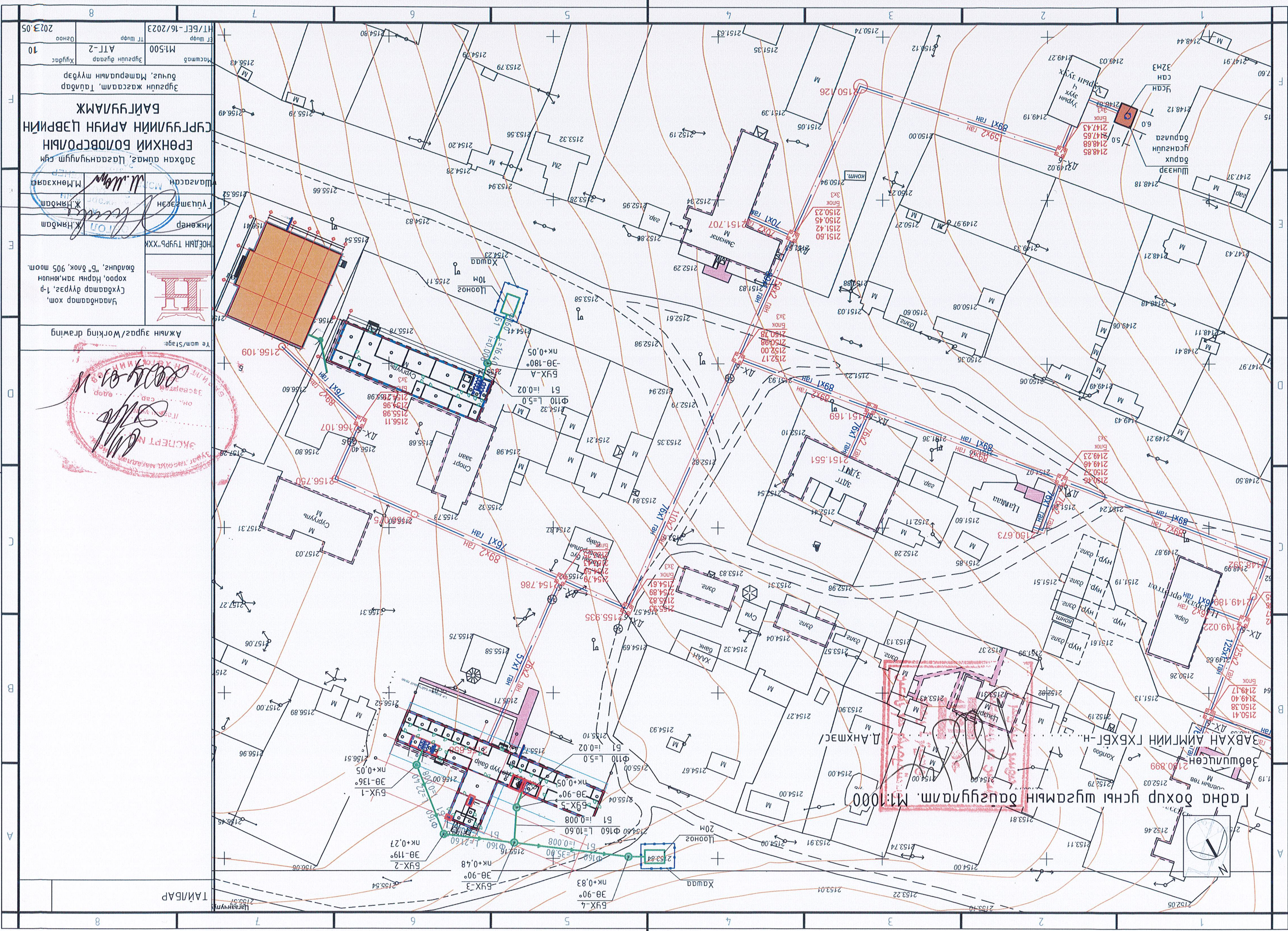
Table with 2 columns: Д/д (No.) and ХҮҮДАСНЫ МАРК (Mark). Rows 1-10 listing various types of work and their corresponding marks.

Table with 4 columns: Д/д (No.), ГОСТ, марка (Standard, Brand), Материалын нэр (Material Name), and Хэмжээ (Quantity). Rows 1-6 listing PVC-U pipes and cables.

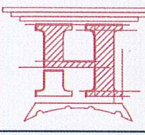
Table with 4 columns: Д/д (No.), ГОСТ, марка (Standard, Brand), Материалын нэр (Material Name), and Хэмжээ (Quantity). Rows 1-5 listing PVC-U pipes and cables.

Project information block including company name (Эвхэн аймаг, Цэвэрхүү сум), address, contact info, and signatures of the engineer and surveyor.



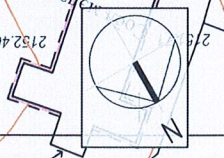


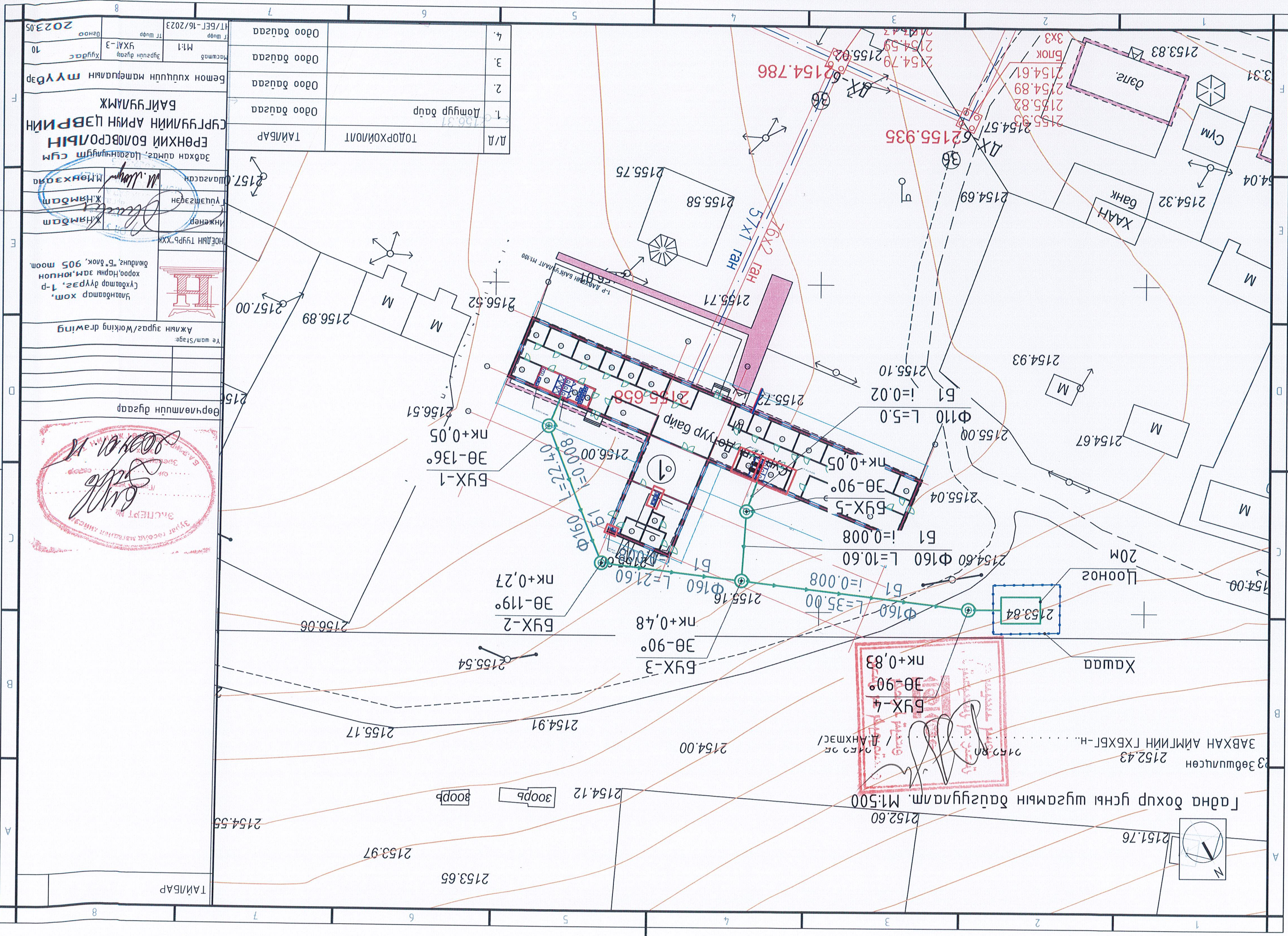
2023.05	10	М1:500	АТ-2	ТТ Шурф	ИТ/БЕТ-16/2023
Художас	Эргэлдэн нийгдсээр	М1:500	АТ-2	ТТ Шурф	ИТ/БЕТ-16/2023
Зурвцун жасгаалам, Таглар бүлэг, Материалын шулар					
<b>БАЙГУУЛАЖ</b>					
Завхан аймга, Цагаанчулуш сун					
Шалгагсан <i>М.М.Мунх</i>					
Инженер <i>Х.Нямдам</i>					
Нэгдсэн гурь"ХХК					
Улаанбаатар хот, Сүхбаатар дүүрэг, 1-р хороо, Нарны зам, нүүлэн буюунаг, "Б" блок, 905 тоом.					



Ажлын зургаг/Working drawing  
 Те шам/Stage  
 2023.05.10  
 ЭКСПЕРТ  
 2023.05.10

Гадна бохир усны шурамын баруулам, М:1:000  
 Завхан аймгийн ГХХБТ-н  
 Д.АНХМАС

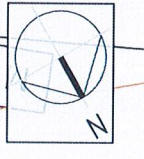


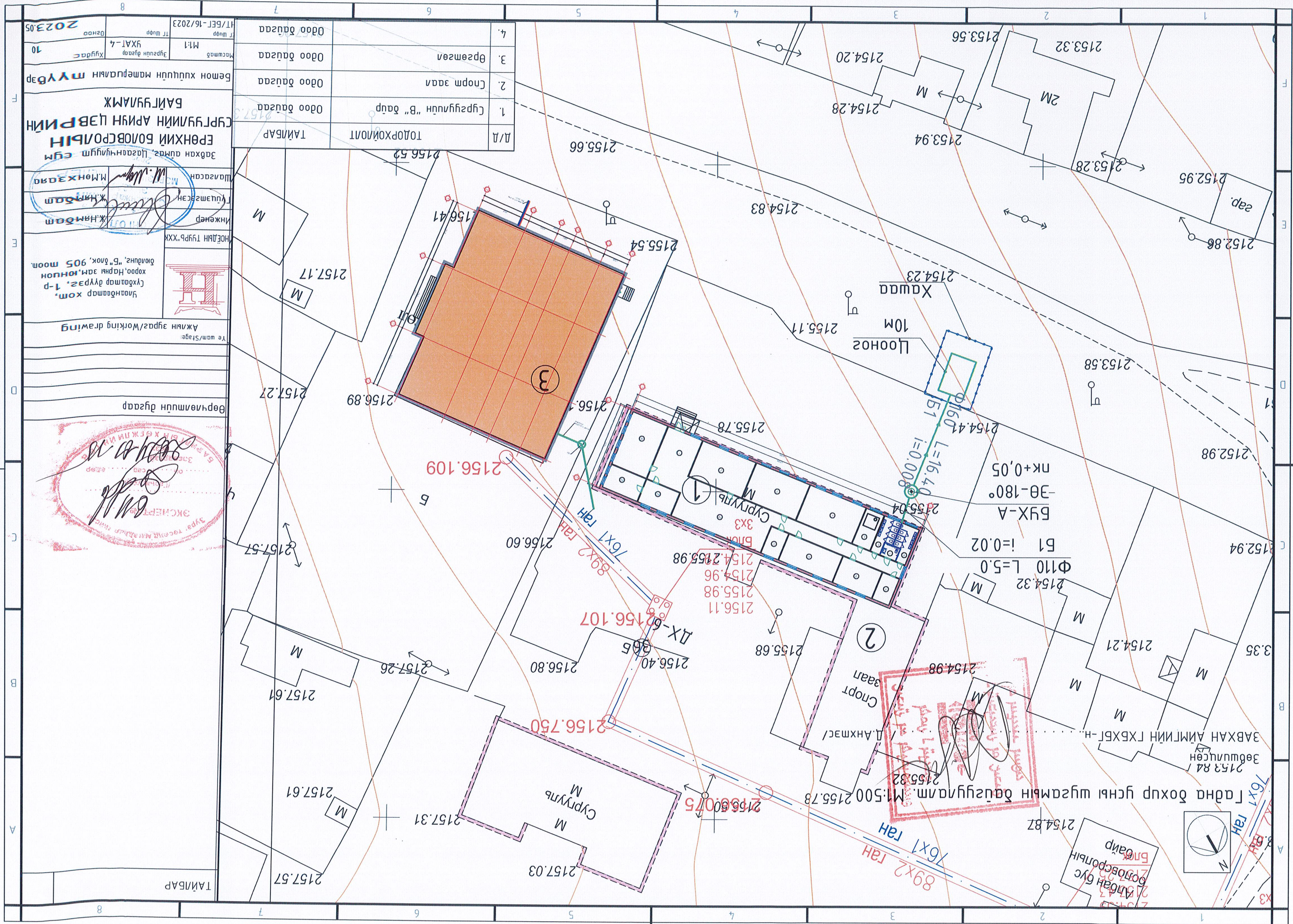


Тайлбар	2153.65	2154.12	2154.55
Тайлбар	2153.97	2154.12	2154.55
Өөрчлөлтүүн дугаар	215		
Төмөр/Stage			
Ажлын зураг/Working drawing			
Улаанбаатар хөм, Цувдар дүүрэг, 1-р хороо, Нэгдүгээр хороо, 905 тоот. Ноёлын түүрэг "ХХК"			
Инженер	Х.Нямдорж		
Түүшгээгч	Х.Нямдорж		
Мэргэжлээр	М.Мөнхзориг		
Мэргэжлээр	М.Мөнхзориг		
Масштаб	М:1		
Зургийн дугаар	БХАТ-3		
Хугацаа	10		
Огноо	2023.05		

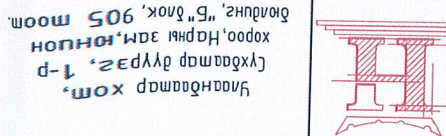
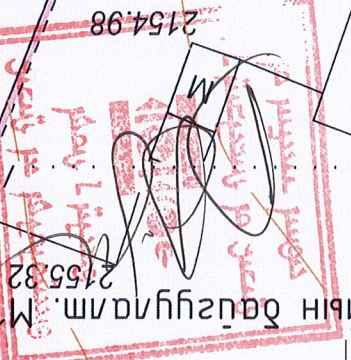
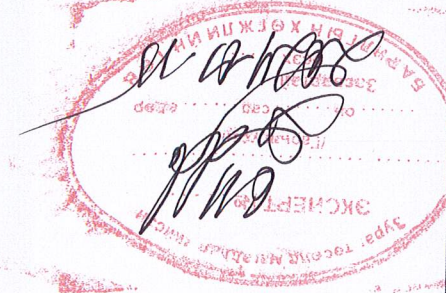
ЭХЛЭГТ  
*[Signature]*  
 Б.А.М.Н.И.  
 Улаанбаатар хөм, Цувдар дүүрэг, 1-р хороо, Нэгдүгээр хороо, 905 тоот.

Зөвшөөрсөн  
 2152.43  
 ЗАВХАН АЙМГИЙН ГЭХБЛ-Н...  
 Д.АНХМЭС /  
 2152.81  
 Гадна дотор усны шугамын дэвгүрлэл, М:500





4.	Одоо байгаа	М:1	Хүдэс	2023.05
3.	Өрөмсөл	М:1	Хүдэс	10
2.	Спорт заал	М:1	Хүдэс	10
1.	Сургуулийн "Б" дац	М:1	Хүдэс	10
Д/Д	ТАЙЛАГ	М:1	Хүдэс	10



Завхан аймгийн төв, Борбор сум  
 Сүхбаатар дүүрэг, 1-р хороо, Нарны зам, Юнцон буюу "Б" блок, 905 тоон  
 Улаанбаатар хот, Сүхбаатар дүүрэг, 1-р хороо, Нарны зам, Юнцон буюу "Б" блок, 905 тоон

Борбор сумын хамтын зурвалж  
 Бөмөр хуучин материалын шувуур

М:1  
 Хүдэс  
 2023.05

БАЙГУУЛАЛТАЙ ХАМТ ҮЗЭХ  
- БОХИР УСНЫ ДАГЬГИЙН ЭРСЭЛТИЙГ БОХИР УСНЫ /АТ-2/

ХУДАГ БА ЦЭГИЙН ДУГААР	Цооног БҮХ-4	БҮХ-3	БҮХ-2	БҮХ-1
ХУДАГ БА ЦЭГИЙН ХОРОНДЫН ЗАЙ				
УРТ /м/	5.0	21.60	22.40	0.02
БҮРР	Ердүн хөрс. Элсэн дэвсгэр δ=10 см			
ХООЛИЙН МАТЕРИАЛ	Элс цементэн доморлоготой, гэдүрээ хар мосон дүшүмэн түрхлэмтэй, резинэн цагсагтау хуванцар хоолой φ160 мм, ISO2531 & EN545 Ductile Iron Pipe			
ТАСГААРЛАГЧИЙН МАРТ				
ГЭРҮЙН ХАР ТЭМДЭГТ	2154.0	2155.00	2155.50	2156.00
ГЭРҮЙН ТӨСЛИЙН ТЭМДЭГТ	2154.0	2155.10	2155.70	2156.30
ХООЛИЙН ХОВИЛЫН ТЭМДЭГТ	2152.20	2153.00	2153.42	1959.54



2158
2157
2156
2155
2154
2153
2152
2151
2150
2149

Масштаб  
Эргүүлн дугаар  
АТ-4  
M1:500  
Т.Шифр  
HT/BEL-16/2023  
2023.05

Бохир усны дагуу элсн /эцэс/ /ш/ /дугаар/

Эрхэн гүйцэтгэгч, Цагаанчүлүм сүм  
ЕРӨНХИЙ БОЛОВСРОЛЫН  
СЭРГҮҮЛИЙН АРҮҮН ЦЭВРИЙН  
БАЙГУУЛАМЖ

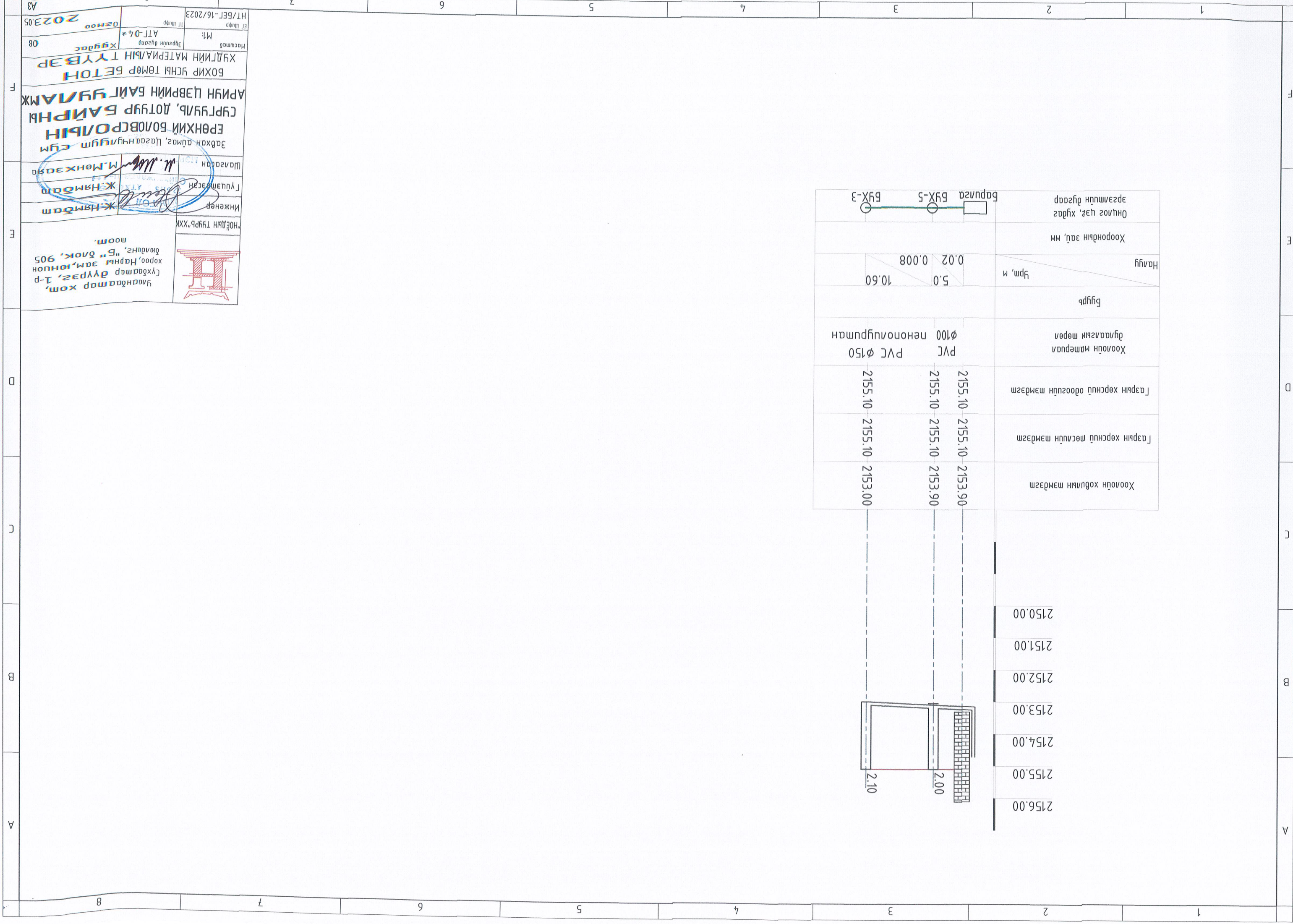
Шалбарсан  
Гүйцэтгэгч  
Инженер  
Н.Х.Нямдам  
Н.Х.Нямдам

Улаанбаатар хот,  
Сүхбаатар дүүрэг, 1-р  
хороо, Нарны замын  
хотон, "Б" блок, 905 тоот.  
НОЁДЫН ТҮРБЭ"ХХК

Ажлын зураг/Working drawing  
Ye wam/Stage

Өөрчлөлийн дугаар

ТАЙЛАГ



Хөолоц ховдлын мөшгэмт	2153.90	2153.90	2153.00
Газрын хөрсний мөшгийн тэмдэгт	2155.10	2155.10	2155.00
Газрын хөрсний обосоцлын тэмдэгт	2155.10	2155.10	2155.10
Хөолоц материал	PVC	PVC	φ100 пенополиуретан
Бугр	5.0	0.02	10.60
Налуу	0.008	0.008	
Хоорондын эвд, мм			
Онцлог үзэг, хурдас эрэмбийн дугаар	БҮХ-3	БҮХ-5	БҮХ-3

Үндэсний хөдөө аж ахуйн үйлдвэр, 1-р сүхдэмж дүүрэг, 1-р хороо, Нарны зам, Юнхон дунд, "Б" блок, 905 тоот.

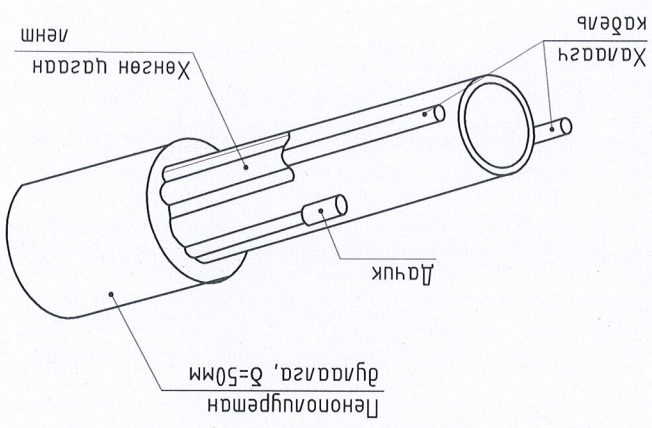
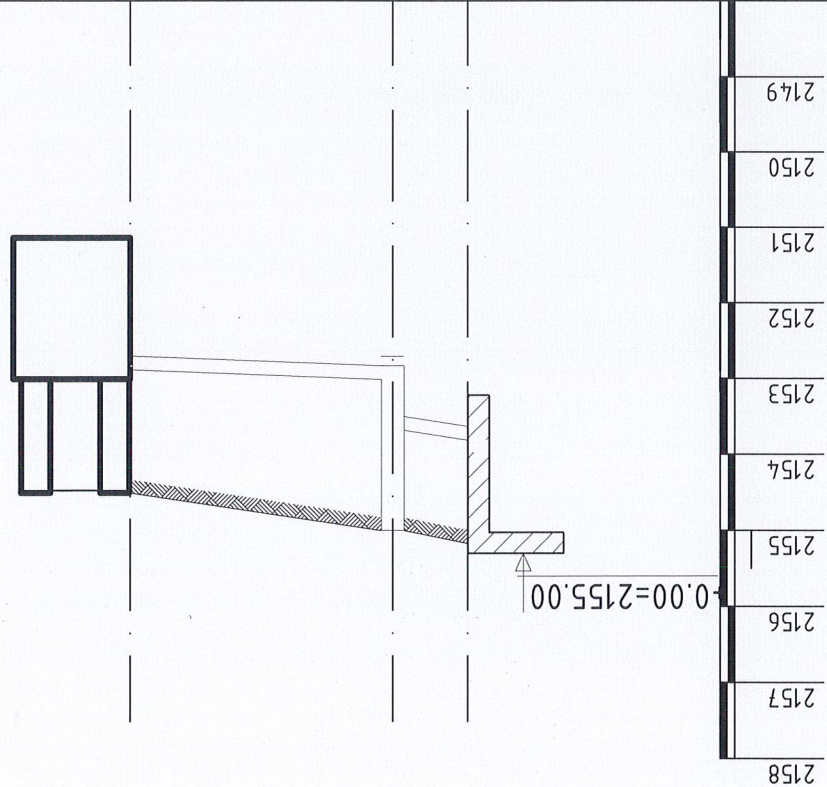
Инженер: Ж.Нямдам  
 Гүйцэтгэсэн: Ж.Нямдам  
 Шагсаан: М.Мөнхээрд

Эвхэн гүйцэтгэсэн, цагаан чулуугаар сүм  
 Ерөнхий боловсролын сургууль, дотуур байрны ариун цэврийн байгууламж  
 БОХИР ҮСНЭ ТӨМӨР БЕТОН ХҮАГИЙН МАТЕРИАЛЫН ТҮВЭР ХЭГДЭГ

Масштаб: М1: 1:100  
 АТ-04\*  
 08  
 2023.05

HT/BEI-16/2023  
 ТТ ШУФР

ХУДАГ БА ЦЭГИЙН ХАЙ	ХУДАГ БА ЦЭГИЙН ХОРОНДЫН ЗАЙ	ХУДАГ БА ЦЭГИЙН ДУГААР
Элс цементэн доморгоомой, гэдүүрэг хар мосон дүмжэн шүрхлэгтэй, резинэн цацрагтай хуванцар хоолой $\phi 160$ мм, ISO2531 & EN545 Ductile Iron Pipe	БҮҮРЬ	Эрдүн хөрс. Эвсэн гэдсээр $\delta=10$ см
ГАЗРЫН ХАР ТЭМДЭГТ	ГАЗРЫН ТӨСЛИЙН ТЭМДЭГТ	ГАЗРЫН ХАР ТЭМДЭГТ
2159.54	2155.30	2155.30
2155.00	2155.00	2155.00
2154.50	2154.50	2154.50
2152.7	2152.7	2152.7
0.02	0.02	0.02
16.40	16.40	16.40
0.008	0.008	0.008
Бар БҮХ-А	Цооног	



ХАЛААЛТЫН КАБЕЛИЙГ ТОНОГЛОХ БАЙДАЛ

HT/BEI-16/2023  
 М1:500  
 АТГ-05  
 10  
 2023.05

Баянчуламж  
 Сүргүйний Арвн Цэврийн  
 Ерөнхий Боловсролын  
 Эвхэн аймаг, Цэвэрлэлийн Сүм

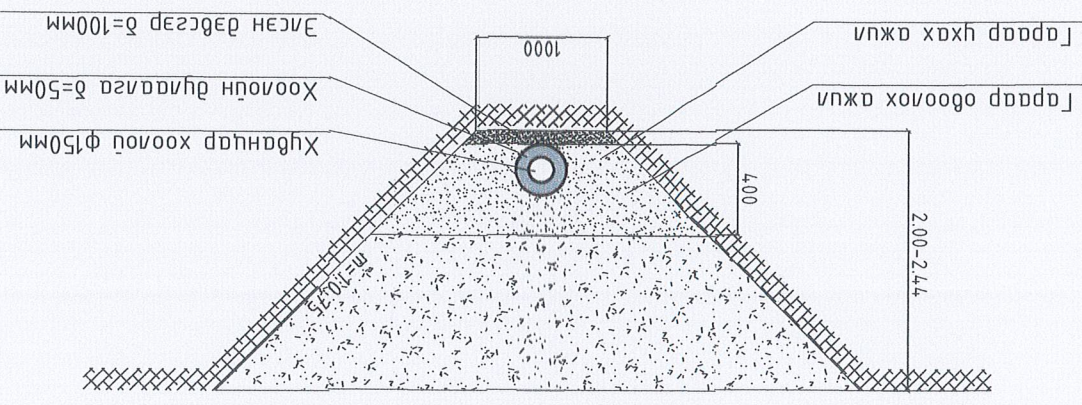
Инженер  
 Г.Уушээсэн  
 Ж.Нямдам

Улаанбаатар хөм, Сүхбаатар дүүрэг, 1-р хороо, Нарны зам, Юунон буюуныг, "Б" блок, 905 мoom.

Ажлын зураг/Working drawing

Өөрчлөлтийн дугаар

ТАЙЛБАР



Барууны хувцүүд	Үсгармал мөмөр бөмөр эдлэлүүд	Уч хайрмал	Ажлын хэсэг	Хүч хайрмал	Хүзүүрч φ700	8 баал	Барууны хувцүүд
1	Худгийн дугаар						БҮХ-А
2	Нэг маягийн зургийн дугаар						БҮХ-5
3	Худгийн бүрэн өндөр мм						БҮХ-4
4	Худгийн диаметр						БҮХ-3
5	Худгийн тоймын дугаар						БҮХ-2
6	Ёроолын хайрмалын дугаар						БҮХ-1
7	Худгийн ажлын өндөр						
8	Худгийн ажлын өндөр						
9	Худгийн ажлын өндөр						
10	Худгийн хайрмалын зураг						
11	Хүзүүрчийн өндөр						
12	Модон тас						
13	Ляжны тас						
14	ПД-15-100						
15	ПД-10-100						
16	КС-15-890						
17	КС-15-600						
18	КС-10-890						
19	КС-10-600						
20	ПП-15-150						
21	ПП-10-150						
22	КО-7-70						
23	КС-7-890						
24	КС-7-600						
25	КС-7-400						
26	Чигжээс бөмөр өндөр						
27	МС-1						
28	МС-2						
29	МС-5						
30	МС-6						
31	Шалны гушгуурын моо						
32	Ховилын бөмөр эзлэхүүн						
33	Чигжээс бөмөр эзлэхүүн						
34	Үсгармал мөмөр бөмөр эзлэхүүн						
35	Үс тусгаарлагчийн эзлэхүүн						

Бохир усны худаг

Улаанбаатар хот, Сүхбаатар дүүрэг, 1-р хороо, Нарны зам, "Нийслэл" ХХК-ийн "Б" д/а-ийн өмч.

Инженер: Ж.Нямдорж  
 Техникийн зураач: Ж.Нямдорж  
 М.Мөнхбаяр

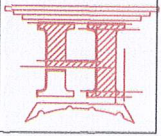
Эрх зориулалтын зураг: АТ-6  
 М: 08  
 ТТ Шурф: HT/BET-16/2023  
 Огноо: 2023.05

Улаанбаатар хот, Сүхбаатар дүүрэг, 1-р хороо, Нарны зам, "Нийслэл" ХХК-ийн өмч.

Инженер: Ж.Нямдорж  
 Техникийн зураач: Ж.Нямдорж  
 М.Мөнхбаяр

Эрх зориулалтын зураг: АТ-6  
 М: 08  
 ТТ Шурф: HT/BET-16/2023  
 Огноо: 2023.05

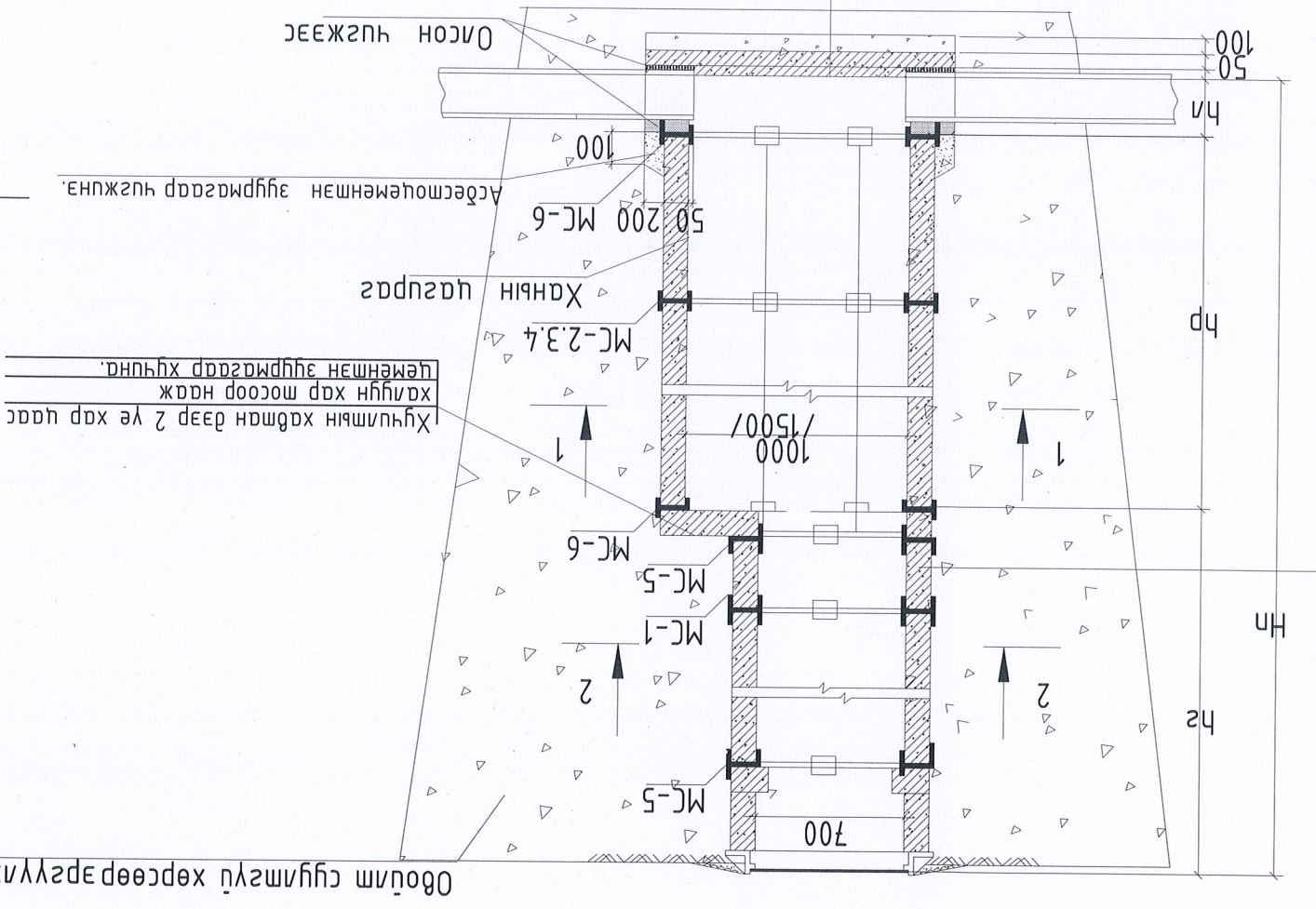
БОХИР УСНЫ ТӨМӨР БЕТОН  
 ХУДАГИЙН МАТЕРИАЛЫН ТҮҮВЭР  
 АРИУН ЦЭВРИЙН БАЙГУУЛАМЖ  
 ЕРӨНХИЙ БОЛОВСРОЛЫН  
 СҮРГУУЛЬ, ДОТУР БАЙРНЫ  
 ЗӨВХӨН АЖААЛ, ЦАГААНГУУЛТ-ЦУМ





Газар хөдөлгөөний 8.2 дэлийн дүсэд үзсрэх хуудас

Хүдсийн ослол 3 - 3

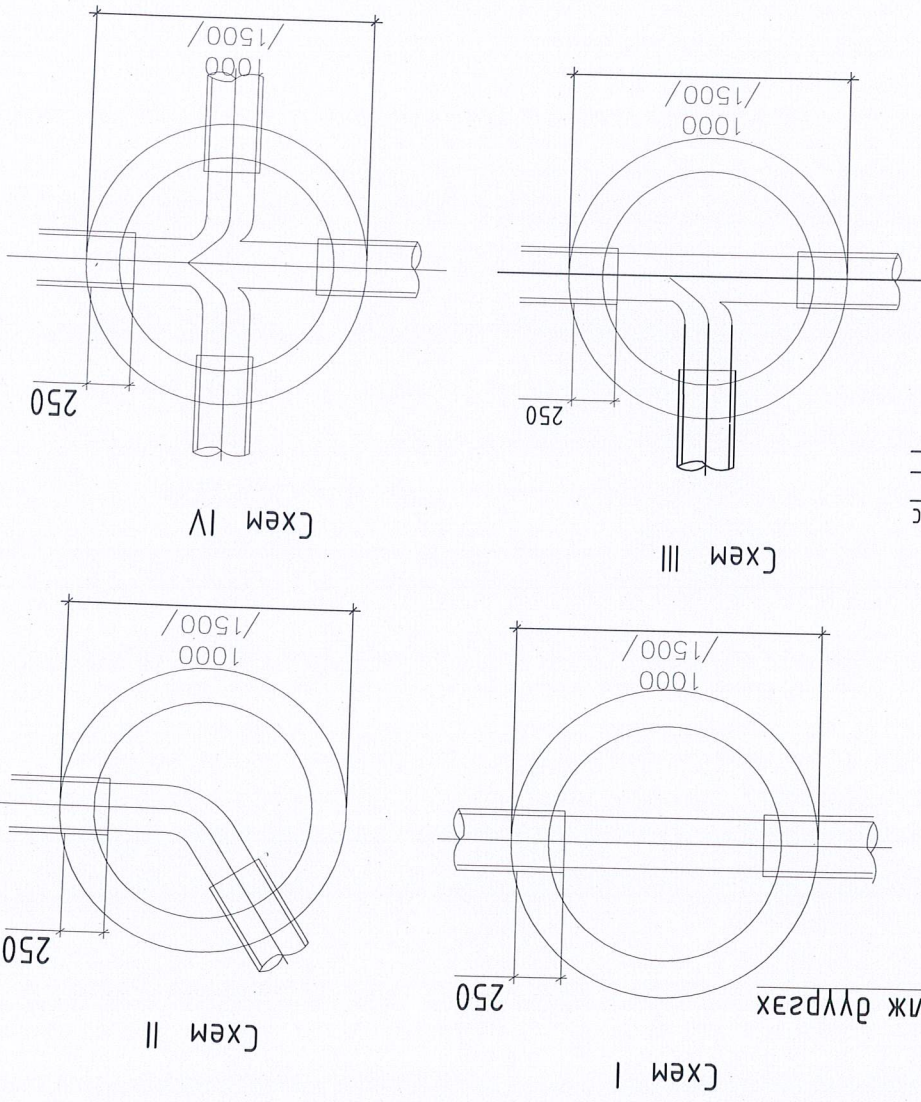


Хүчилтэн хадман дээр 2 үе хар цаас  
халуун хар мосоор нааж  
үеменшэн зүүрмэгээр хүчлэнэ.

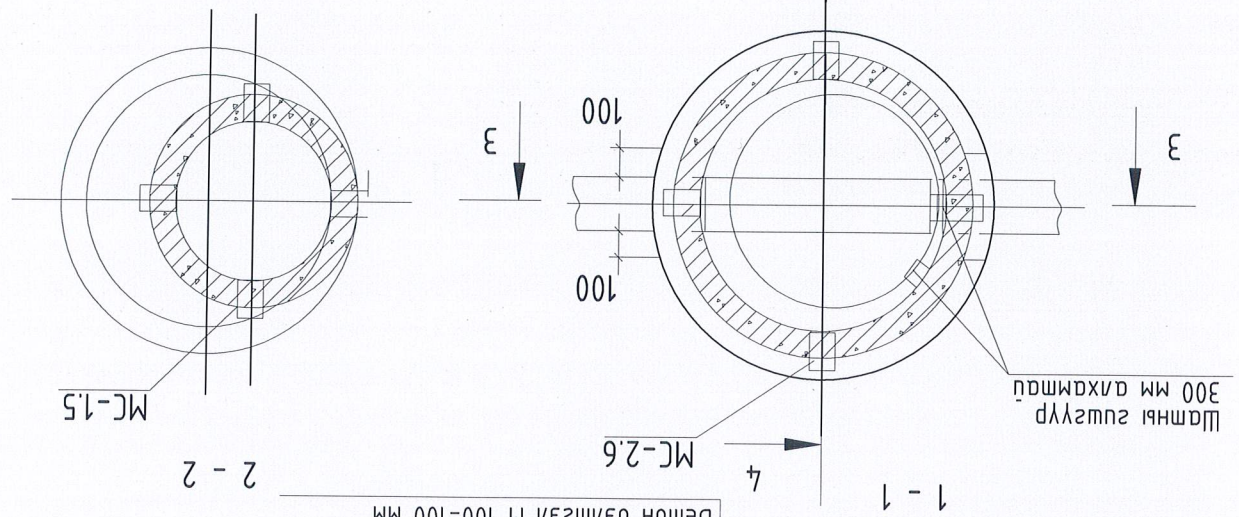
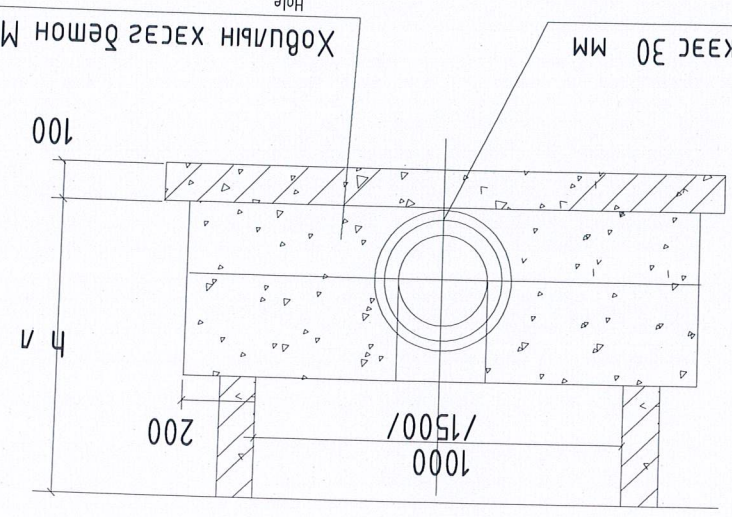
Асбестоцементэн зүүрмэгээр хүсжигээ.

Хобулын гадаргуугийн бетон М-200  
Гуруудын хадманууд дэр  $\delta=20$ мм  
Ун хадман, Асфальт  $\delta=20$ мм  
Бетон дэглэгэ М 100-100 мм

Гадна ханын гадаргууг  
халуун хар мосоор 2 дахин дүрдэ  
халуун эмүүлсээр  $h_{max}+500$  мм  
мэнгүү өндөршөөл мурун гээс хүнхэнэ



4 - 4



Масштаб М:500  
Эзүүлдэг агуулам АТ-7  
Хугацаа 10  
2023.05

Газар хөдөлгөөний 8.2 дэлийн дүсэд үзсрэх хуудас

БАЙГУУЛАМЖ  
СҮРГҮҮЛИЙН АРИҮН ЦЭВРЛИЙН  
ЕРӨНХИЙ БОЛОВСРОЛИЙН  
Зархан ажил, Цагаарчлалтын сүм

Шарсан М.Мөнхзэдэ  
Гүйцэтгэл Ж.Нямдам  
Инженер Ж.Нямдам  
НӨСЛИЙН ТҮРБЭХХК

Улаанбаатар хот,  
Сүхбаатар дүүрэг, 1-р  
хороо, Нарны зам, Юунон  
бондиг, "Б" блок, 905 тоом.

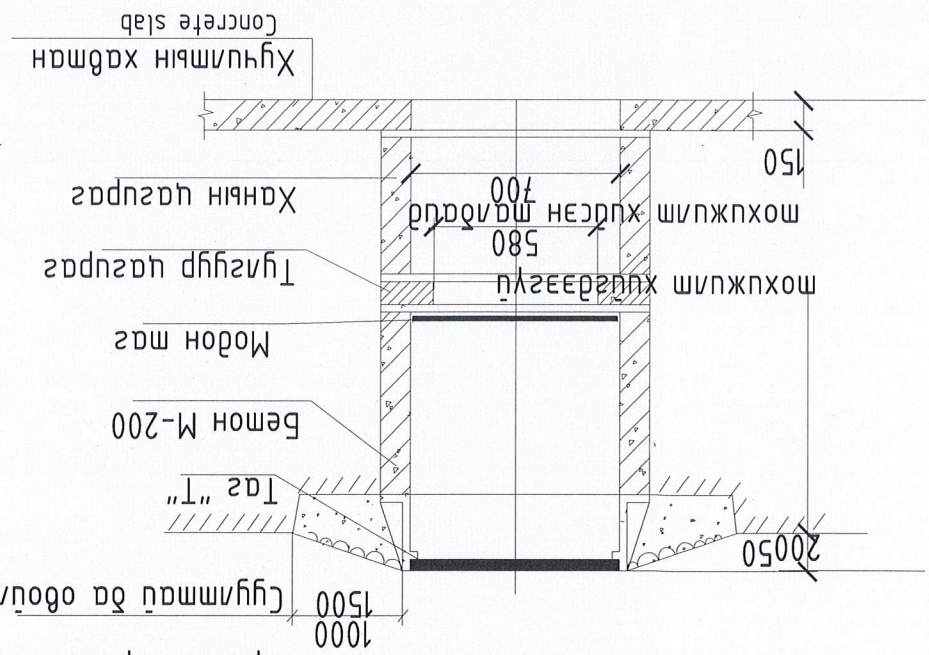
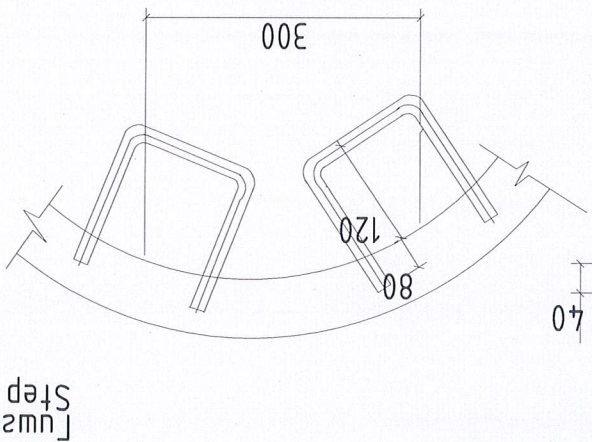
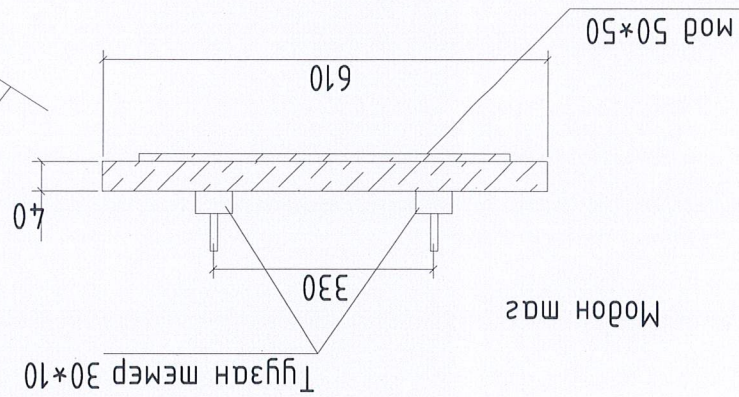
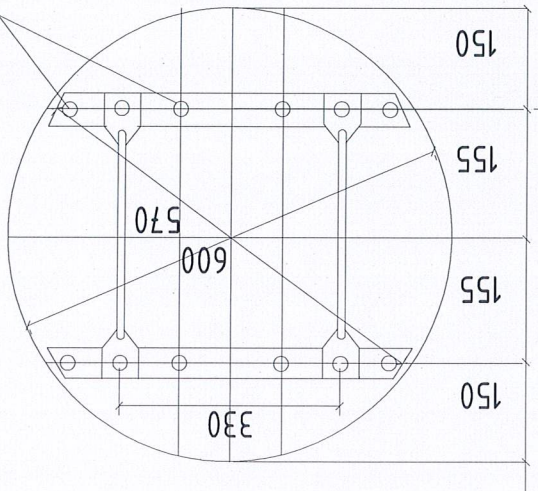
Үе шат/Stage: Ажлын зурас/Working drawing

Өөрчлөлийн дугаар

ТАЙЛАР

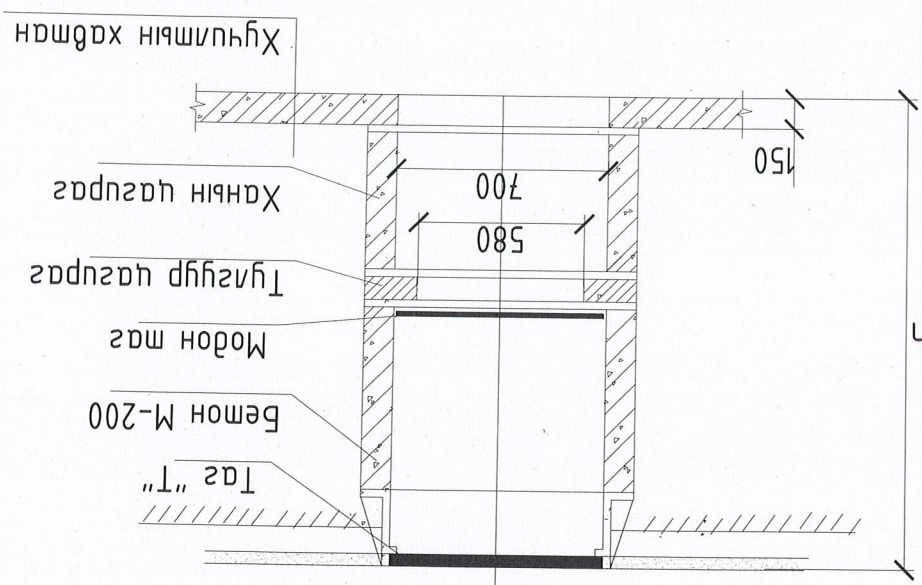
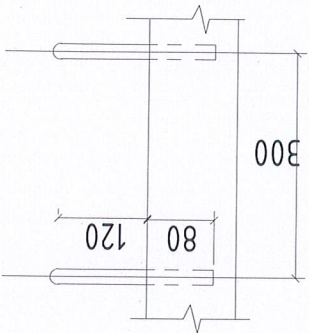
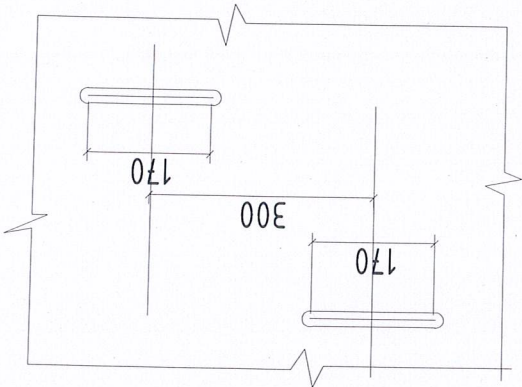
Нэр	Озмол мм	гүр мм	cross section length	жун к2
Тусгүүр Step	φ16 Al	570	570	0.9

Материалын мүүдэр  
Material schedule



Материал	жун к2	М3	М3	жун к2
Модон самбар	-	0.0115	-	2.36
Цах мод 50*50	0.0025	0.0115	0.0115	5.2

Материалын мүүдэр  
material schedule



Хучилтайд зам талбайд усраах хувдгийн хязгуур

Замын хучилтгүй талбайд усраах хувдгийн хязгуур  
Erdün хөрөнд  
Сугилтайд да обвийлмоуд хөрөнд

Хуучилтайд зам талбайд усраах хувдгийн хязгуур  
ТАЙЛААР

Улаанбаатар хот, Сүхбаатар дүүрэг, 1-р хороо, Нарны зам, Юнцон биолдинг, "Б" блок, 905 тоом.

Инженер Ж.Нямдорж  
Гүйцэтгэл Ж.Нямдорж  
Шалгарсан М.Мөнхтүвшин

Эвхэн цагаас, Цагаанчуйлим сүм  
ЕРӨНХИЙ БОЛОВСРОЛЫН  
СҮРГҮҮЛИЙН АРИУН ЦЭВРИЙН  
БАЙГУУЛАМЖ

Бэхлээг демарк

Масштаб M:1:500  
Эргүүлэн дугаар АТ-8  
Хуудас 10

ЭТ Шугур M:1:500  
ТТ Шугур  
НТ/БЕТ-16/2023

2023.05

Ажлын зураг/Working drawing  
Ye sham/Stage  
Бөрчлөлтийн дугаар

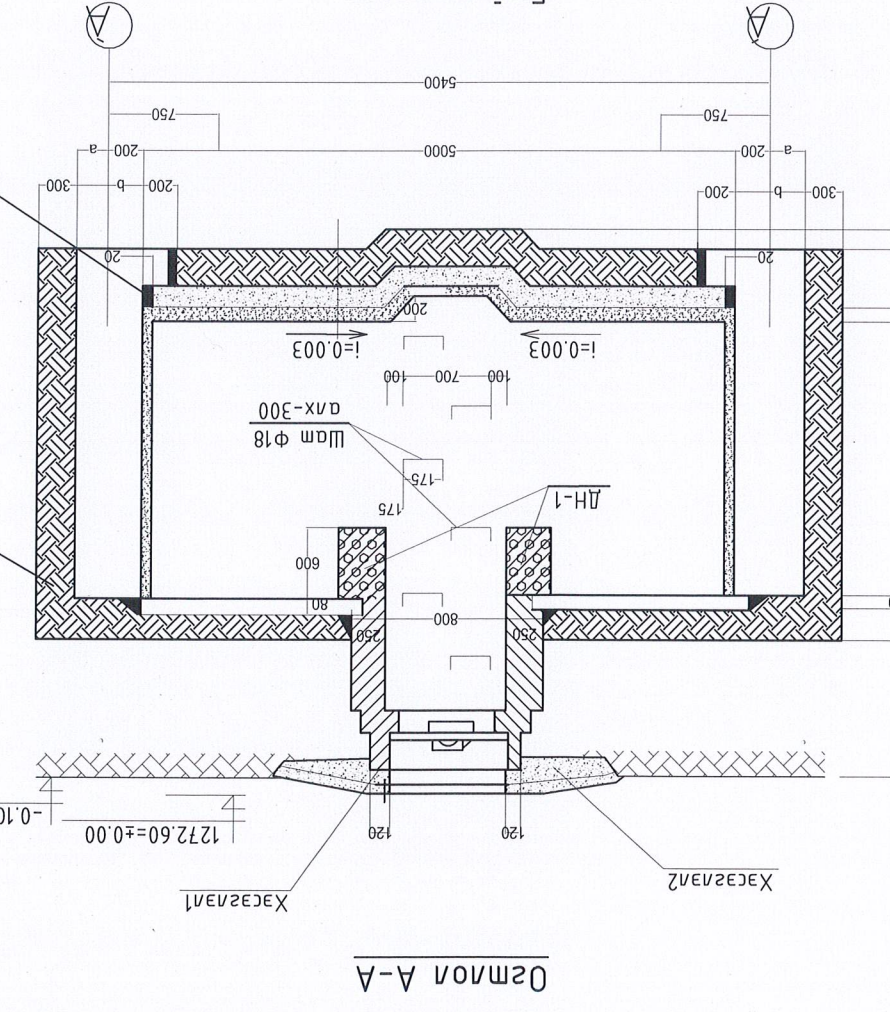
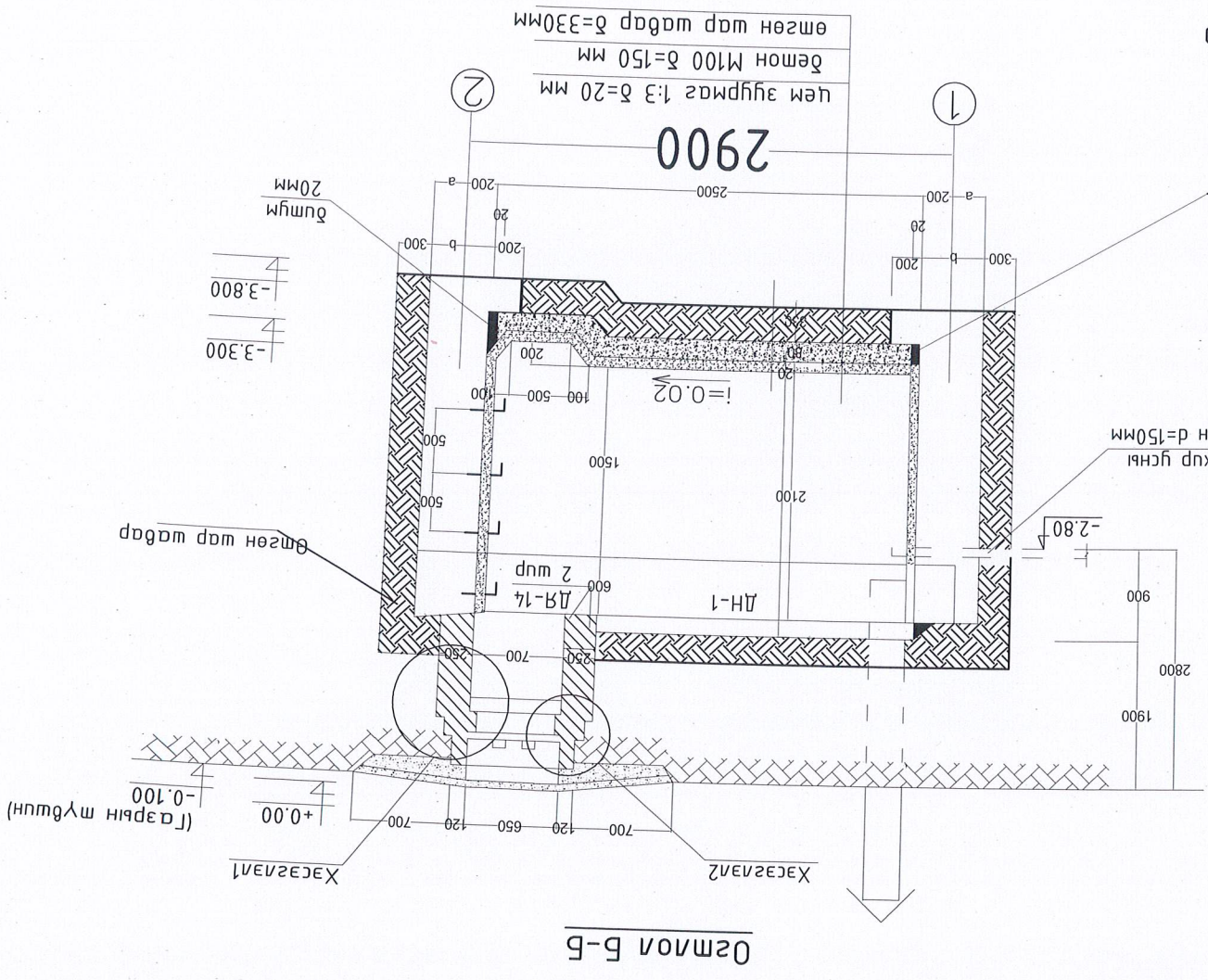
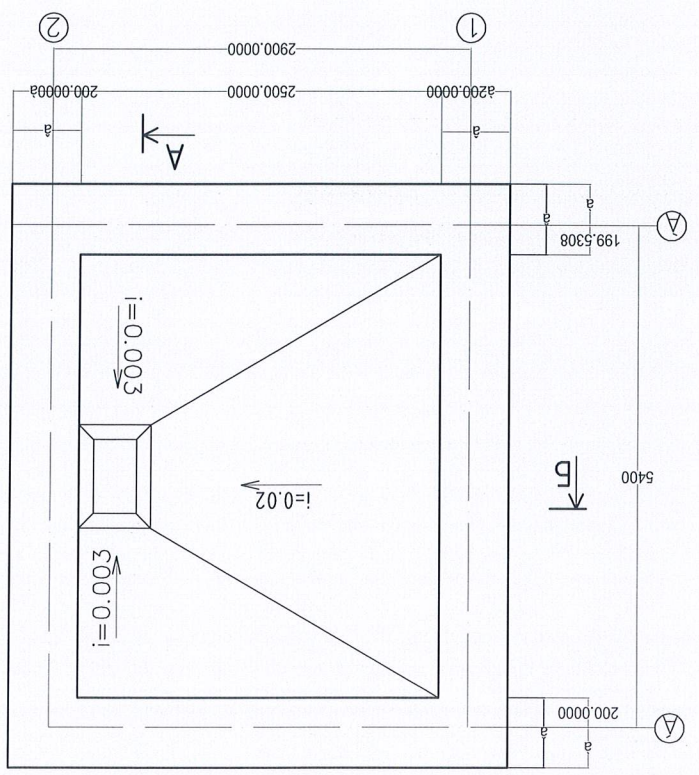
"НОЁДЫН ТҮРБ" ХХК  
 Шалсан  
 Гүйцэтгэсэн: Ж. Намдам  
 Инженер: Ж. Намдам  
 ET шурф: HT/ET-17/2023  
 ТТ шурф: А. Жавзандагзор  
 Маштаб: М: 20  
 АТ-9  
 2022.11

Ерөнхий боловсролын сургуулийн арвун цэврийн байгууламт, осмол  
 Бохир усны 40м3 цооногын нийгнэлтийн байгууламт, осмол  
 Завхан аймаг, Цагаанчулуш сум

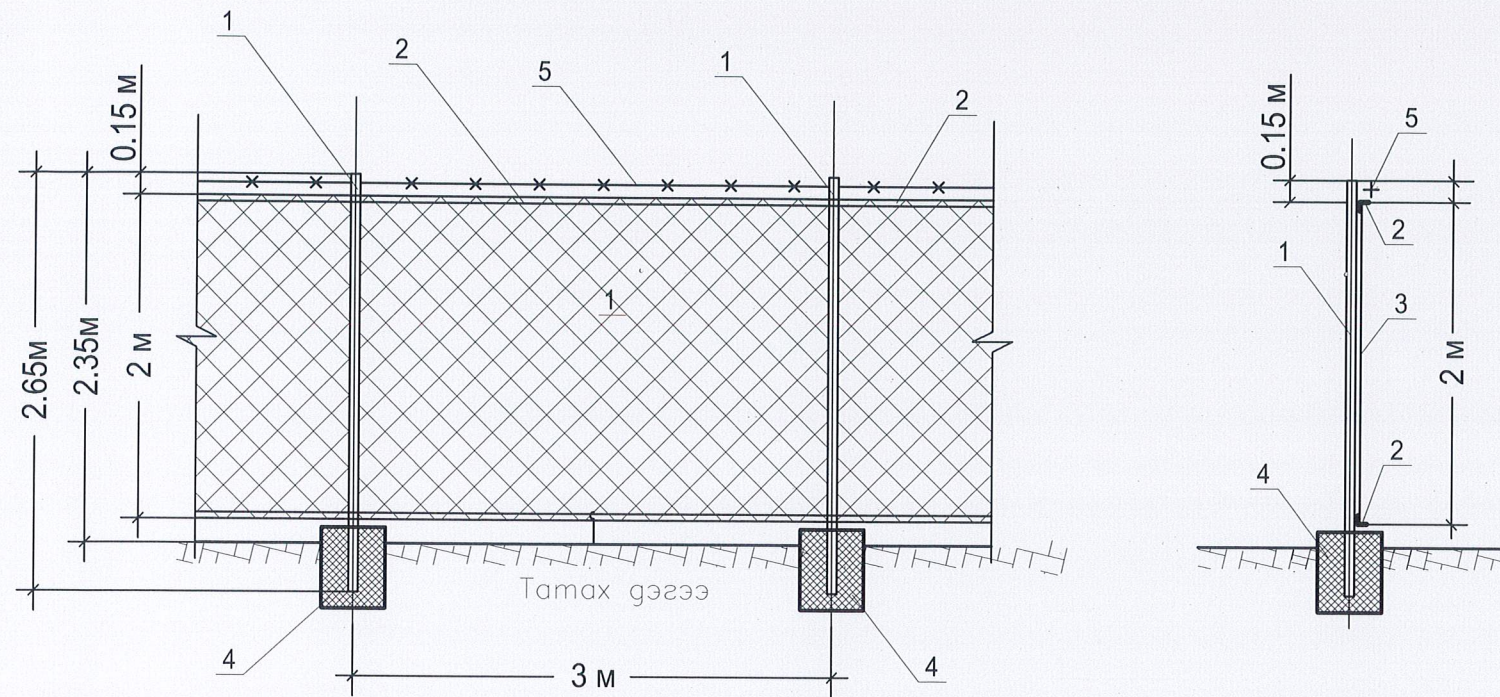
Цооногын ханын зүдэрхийг сонгох хүснэгт

№	Ханын баруант	а (мм)	б (мм)	н (мм)	Орох материалын марк
1	Бетон	200	400	2600	Бетон М100
2	Чулуун бетон	300	500	2600	Чулуун М200

1. Сургуульн хажуугаар  
 хуульшиг хуучин үлдээж  
 хуульшиг гүйцэтгэнэ.  
 2. Ханын дотор шалд  
 цооногын  
 шаардлага хүүнэ.

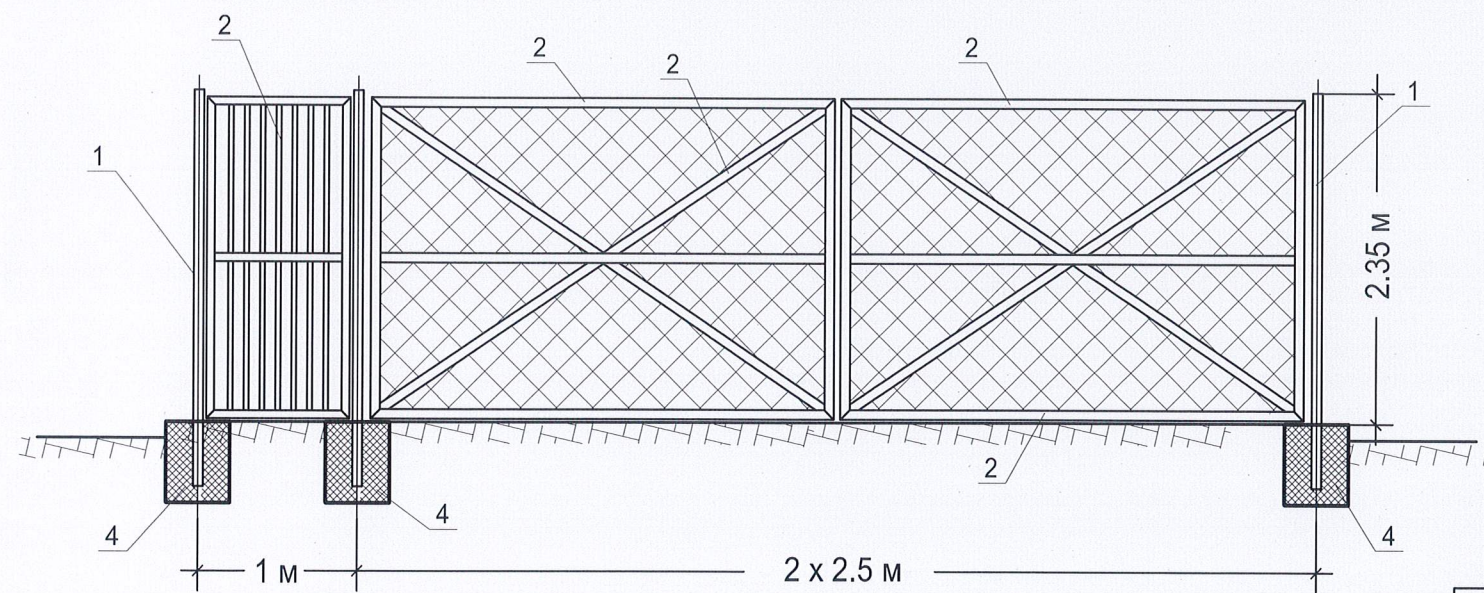


ГАДНА ТОРОН ХАШАА



Бохир усны цэвэрлэх байгууламжийн гадуур энэ торон хашааг хийнэ.  
 Торон хашааны шон төмөр ф40мм, тор нь 2м X 4м хэмжээтэй 6мм ган тор, 40х40х3.5мм булан төмөр хийцтэй байна. Төмөр шонг 30 см ухаж бетон чигжээсээр чигжинэ. Шонгийн сууринд 20х20х40см бетон цутгалт хийнэ.  
 Торон хашаанд машин орох том хаалга, явган хаалга байна.  
 Торон хашааны дээгүүр 1 үе өргөс тор татна.

ГАДНА ХААЛГА, ЯВГАН ХААЛГА



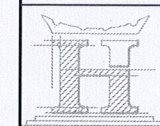
МАТЕРИАЛЫН ТҮҮВЭР

Байр дугаар	Бүтээгдэхүүний нэр Материалын нэр	нэгж ХЭМЖЭЭ	нэгж жин кг	тоо ХЭМЖЭЭ	нийт жин Кг
1	2	3	4	5	6
1	Ган шон ф40, L=2.65 м	у.м	3.84	8	30.72
2	Булан төмөр 4x4x3.5мм	у.м	2.44	44	297.68
3	Төмөр тор 2м x 3м	м2	-	60	-
4	бетон зуурмаг	м3	-	2м3	-
5	Өргөст тор	у.м	-	22	-

ТАЙЛБАР

Өөрчлөлтийн дугаар

Үе шам/Stage:  
Ажлын зураг/Working drawing



Улаанбаатар хот,  
Сүхбаатар дүүрэг, 1-р  
хороо, Нарны зам, юнион  
бюлдиг, "Б" блок, 905 тоот.

"НОЁДЫН ТУУРЬ" ХХК

Инженер

Гүйцэтгэсэн

Шалгасан

Х.Нямбат  
Х.Нямбат  
М.Мөнхзаяа

Завхан аймаг, Цагаанчулуут сум  
**ЕРӨНХИЙ БОЛОВСРОЛЫН  
СУРГУУЛИЙН АРИУН ЦЭВРИЙН  
БАЙГУУЛАМЖ**

Төмөр торон хашаа,  
Материалын түүвэр

Масштаб	Зургийн дугаар	Хуудас
M1:500	АТГ-10	10
ЕГ Шифр НТ/БЕГ-16/2023	ТГ Шифр	Огноо 2023.05