

"НОЁДЫН ТУУР" ХХК
ЗТ 37-508/19



БАТЛАВ: ЗАВХАН АЙМГИЙН ЕРӨНХИЙ АРХИТЕКТОР.....

**ЗАВХАН АЙМГИЙН ТОСОНЦЭНГЭЛ, УЛИАСТАЙ, ШИЛҮҮСТЭЙ, АЛДАРХААН,
ТЭЛМЭН, ИДЭР, ИХ УУЛ, ЦАГААН ЧУЛУУТ, СУМАНД ХИЙГДЭХ
ЕРӨНХИЙ БОЛОВСРОЛЫН СУРГУУЛЬ, ЦЭЦЭРЛЭГ, ДОТУУР БАЙРНЫ НҮХЭН ЖОРЛОНГ ОРЧИН
ҮЕИЙН СТАНДАРТ ШААРДЛАГАД НИЙЦСЭН АРИУН ЦЭВРИЙН БАЙГУУЛАМЖ БОЛГОХ ТӨСӨЛ**

(АЖЛЫН ЗУРАГ)

ЗӨВШӨӨРСӨН

БОЛОВСРУУЛСАН

ЗУРГИЙН ШИФР: НТ/БЕГ-12/2023 /13,14,15,16,17,18,19/

Албан тушаал	Нэр	МОНГОЛ УЛС Гарын үсэг ЗАВХАН АЙМГИЙН ОНЦГОЙ ХАМГААЛЫН ГАЗАР ХИНАСАН	Гүйцэтгэгч	Нэр	Гарын үсэг
Завхан аймгийн Онцгой Байдлын Газрын дарга, Хурандаа	Ө.Баяд	20 ОНЫ 12 САРЫН 16 ӨДӨР ГАРЫН ҮСЭГ:.....	Албан тушаал "Ноёдын Туурь" ХХК-н захирал	Н.Ариунболд	
Эрүүлмэндийн газрын Хяналт шалгалтын хэлтсийн дарга, Эрүүл ахуй, хяналтын хяналтын хяналтын үлсын ахлах байцаагч	Б.Долгорхам	УЛА БАЙЦААГЧ 10.24.2023	Захиалагч	Нэр	Гарын үсэг
			Албан тушаал Баобсролын Ерөнхий Газрын Хөрөнгө оруулалтын хэрэгжилт, зохицуулалтын газрын дагын албан үүргийг түр орлон гүйцэтгэгч	Ш.Алтангэрэл	

ДАРХАН УУЛ АЙМАГ 2023 ОН



"НОЁДЫН ТУУР" ХХК
ЗТ 37-508/19

ЗУРГИЙН ШИФР: НТ/БЕГ-14/2023

ЗАВХАН АЙМАГ, ШИЛҮҮСТЭЙ СУМЫН
75 ХҮҮХДИЙН ЕБС-ИЙН ДОТУУР БАЙРНЫ
НҮХЭН ЖОРЛОНГ ОРЧИН ҮЕИЙН СТАНДАРТ ШААРДЛАГАД НИЙЦСЭН АРИУН ЦЭВРИЙН
БАЙГУУЛАМЖ БОЛГОХ ТӨСӨЛ

(АЖЛЫН ЗУРАГ)

БАРИЛГА АРХИТЕКТУРЫН ХЭСЭГ-БА

БОЛОВСРУУЛСАН:

"НОЁДЫН ТУУР" ХХК-н ЗАХИРАЛ  Н.АРИУНБОЛД

АРХИТЕКТОР

 Ч.МЯГМАРДОРЖ

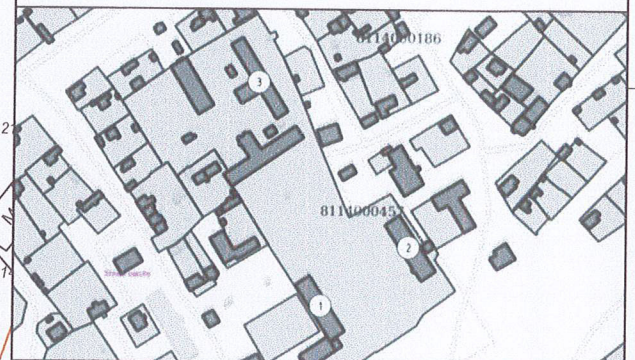
ДАРХАН УУЛ АЙМАГ 2023 ОН

ЗАВХАН АЙМАГ, ШИЛҮҮСТЭЙ СУМЫН
СУРГУУЛЬ, ДОТУУР БАЙРНЫ БАЙРШИЛЫН СХЕМ М1:2000



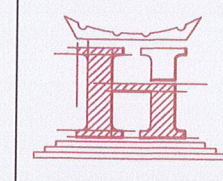
Д/Д	ТОДОРХОЙЛОЛТ	ТАЙЛБАР
1	ЕБС А-байр	Одоо байгаа
2	ЕБС Б-байр	Одоо байгаа
3	Дотуур байр	Одоо байгаа

БАЙРШЛЫН СХЕМ



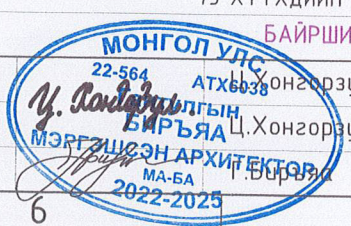
ТАНИХ ТЭМДЭГ:

	Төлөвлөлтийн хил
	Бохир усны шугам
	Дулааны шугам
	Цэвэр усны шугам
	Цахилгааны шугам



"НӨӨДЫН ТУУРЬ" ХХК

Завхан аймаг, Шилүүстэй сум 75 ХҮҮХДИЙН ЕБС-ийн ДОТУУР БАЙР БАЙРШИЛЫН СХЕМ				
Архитектор	У. Хонгорзул	Шифр:	Масштаб:	Үе шат:
Гүйцэтгэсэн	У. Хонгорзул	НТ/БЕГ-14/2023	М1:2000	Ажлын зураг
Шалгасан	Т. Бирэл	ТГ Шифр:	Зургийн дугаар:	Огноо:
			БА-01	2023
				Хуудас:
				17



ТАЙЛБАР БИЧИГ

Ерөнхий хэсэг

Завхан аймаг, Шилүүстэй сумын нутаг дэвсгэрт ариун цэврийн байгууламжийн шинэчлэлийн зураг төсөл хийгдэж буй Ерөнхий боловсролын сургуулийн дотуур байр"-ны НТ/БЕГ-14/2023 шифртэй ажлын зургийг Боловсролын ерөнхий газартай хийсэн 2022 оны 9-р сарын 2 ны өдрийн №БЕГ/202204005 тоот зураг төсөл боловсруулах гэрээ, инженер геологийн дүгнэлт, холбогдох техникийн нөхцлүүд, бусад норм дүрмүүдэд үндэслэн 2022 ны 12-р сард барилгын зураг төслийн "Ноёдын туурь" ХХК-д хийж гүйцэтгэв.

БНД Барилгын норм ба дүрэм

1. Сургалт-хүмүүжлийн байгууллагад мөрдөх эрүүл ахуй, халдвар хамгааллын үлгэрчилсэн дүрэм БНД II-66-88
2. Олон нийт иргэний барилга БНД 31-03-03
3. Ерөнхий боловсролын сургуулийн барилгын төлөвлөлт БД 31-113-11
4. Ерөнхий боловсролын сургуулийн сурагчдын дотуур байрын орчин, үйлчилгээ ерөнхий шаардлага MNS 6781:2019

Сургалт, хүмүүжлийн орчны эрүүл ахуйн шаардлага MNS 6799:2019

Байгаль цаг уурын ерөнхий өгөгдөл

Газар хөдлөлтийн балл	9
Гадна агаарын тооцооны температур	-35,1°С
Салхины дундаж хурд	2,6 м/с тах 2,7м/с
Цасны нягт	0,10 гр/см3
Дундаж өндөр	13см

Барилгын байршил

Завхан аймаг, Шилүүстэй сум

Ерөнхий төлөвлөгөө

Гадна шугам сүлжээний төлөвлөлтийг одоогийн байдалтай уялдуулан төлөвлөв.

Архитектур төлөвлөлт

Уг барилга нь тэнхлэгээрээ 62.96x9.68 метр хэмжээтэй 1 давхар, Ерөнхий боловсролын сургуулийн дотуур байрны зориулалттай барилга болно. Шинээр ариун цэврийн өрөөний төлөвлөлт гүйцэтгэж буй өрөө нь 23, 24, 25, 26 дугаартай өрөө болно. Төлөвлөлт хийгдэж буй өрөө тасалгаанд Хөгжлийн бэрхшээлтэй хүүхдийн өрөө, Ариун цэврийн өрөө /эр/, Ариун цэврийн өрөө /эм/, Цаалгын өрөө төлөвлөв.

Хана

Хуучин байсан өрөө тасалгааны ханыг сунгаж, мөн шинээр 120мм зузаантай тоосгон ханаар өрөө тасалгааг тусгаарласан болно.

Дээвэр

Барилгын дээвэрт шинээр гарах агааржуулалтын хойлоон нүхийг өрөмдөж цоолон гаргаж технологийн дагуу ус чийг орхооргүй сайтар хийж гүйцэтгэнэ.

Цонх

Цонхыг БА-13 хуудсанд үзүүлсэн хэлбэр хэмжээгээр захиалж угсарна. Бүх цонх нь метал голчтой хуванцар рамтай, вакуумжуулсан 3 давхар шиллэгээтэй байна. Хуучин цонхыг буулгаж шинээр төлөвлөсөн цонхыг угсрахдаа технологийн дагуу ус чийг нэвтрэхгүй, цонхны амалгаа сайтар хийж гүйцэтгэнэ.

Хаалга

Хаалганы зургийг БА-13 хуудаснаас үз. Хөгжлийн бэрхшээлтэй иргэний ариун цэврийн өрөөний хаалган нь дотроосоо түлхэж онгойход хөнгөн, хаалганы дарилу h=800мм ээс ихгүй байна. Бүх хаалга ус чийгэнд тэсвэртэй хаалга байна. Хаалгыг захиалхаасаа өмнө газар дээр нь хэмжилт хийж тодруулах шаардлагатай.

Шал

Шалыг БА-14 хуудсанд үзүүлсэн зураг ба модорхойлолтонд заасны дагуу хийж гүйцэтгэнэ. Шалны ажлыг хийхэд шалны хийцлэлд байгаа ус тусгаарлагч үеүүдийг технологийн дагуу сайтар хийнэ. Бүх шалны ажлыг хийхээс өмнө шалан доогуур хийгдэх цахилгаан, сантехникийн угсралтуудыг хийсэн байх шаардлагатай.

Дотор заслал

Дотор заслалыг БА-3 хуудсанд дахь дотор заслалын модорхойлолтонд заасны дагуу хийнэ. Заслалын ажилд стандартын шаардлагад нийцсэн, эрүүл мэндэд сөрөг нөлөөгүй, тус төслийн зэрэглэлд нийцэх, чанартай материал сонгож хийх шаардлагатай. Өрөөнүүдийн дотор заслалын ажлыг хийхээс өмнө бүх цахилгаан, сантехникийн ажлуудыг дуусгасан байх шаардлагатай.

Анхаарах нь

Барилгын гүйцэтгэгч байгууллага нь барилга угсралтын ажил эхлэхээс өмнө ажлын зураг төсөлтэй иж бүрнээр нь нарийвчлан танилцсан байх шаардлагатай.

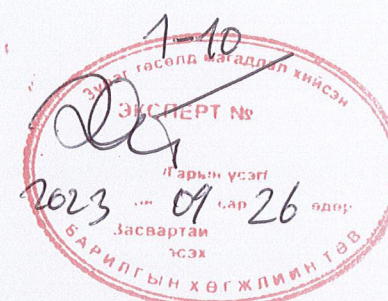
Мөн гүйцэтгэгч байгууллага нь барилга угсралтын явцад ажлын зургийг чанд баримтлах бөгөөд хэрэв зураг төслийн дагуу гүйцэтгээгүйн улмаас барилгын архитектур төлөвлөлт, инженерийн системийн ажиллагаанд өрчлөлт, алдаа гарбаас зураг төсөл зохиогч харууллага хүлээхгүй.

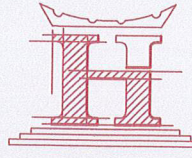
Барилга угсралтын явцад гүйцэтгэгч байгууллага нь зураг төсөл зохиогчтой зохиогчийн хяналтын гэрээний дагуу барилга угсралтын болоод зураг төслийн талаар гарсан асуудлыг зөвшилцөн шийдэж байвал зохино.

Уг зураг төсөл нь Монгол улсын зохиогчийн эрхийн тухай хуулиар хамгаалагдах бөгөөд зураг төсөл боловсруулах гэрээнд заасны дагуу захиалагчийн өмч болох тул зураг төслийг хэсэгчлэн болон бүхлээр нь хувиран олшруулах, файл хэлбэрээр хөндлөнгийн этгээдэд тараах, өөр байршилд давтан хэрэглэх (холболт хийх)-ийг хориглоно.

"БА" МАРКЫН АЖЛЫН ЗУРГИЙН ҮНДСЭН БҮРДЛИЙН ЖАГСААЛТ

1	Байршлын схем зураг	БА-1
2	Зургийн жагсаалт, Тайлбар бичиг	БА-2
3	Материалын түүвэр	БА-3
4	Дотуур байрны давхрын байгуулалт	БА-4
5	Өөрчлөлтийн байгуулалт, Огтлол 1-1	БА-5
6	Хэсэгчилсэн байгуулалт-1	БА-6
7	Хэсэгчилсэн байгуулалт-2	БА-7
8	Хэсэгчилсэн байгуулалт-3	БА-8
9	Хэсэгчилсэн байгуулалт-4	БА-9
10	Хэсэгчилсэн байгуулалт-5	БА-10
11	Хэсэгчилсэн байгуулалт-6	БА-11
12	Хэсэгчилсэн байгуулалт-7	БА-12
13	Хаалга цонхны түүвэр	БА-13
14	Шалны байгуулалт, модорхойлолт	БА-14
15	Таазны байгуулалт, модорхойлолт	БА-15
16	Гипсэн таазны хэсэгчлэл	БА-16
17	Технологийн байгуулалт, огтлол 1-1	БА-17
18	Гипсэн хананы хэсэгчлэл	БА-18



 "НОЁДЫН ТУУРЬ" ХХК	Завхан аймаг, Шилүүстэй сум 75 хүүхдийн ЕБС-ийн ДОТУУР БАЙР ЗУРГИЙН БҮРДЭЛ, ТАЙЛБАР БИЧИГ				
	Архитектор Гүйцэтгэсэн Шалгасан	Ч.Мягмардорж Ф.Мягмардорж Г.Вийаа 2022-2025	Шифр: НТ/БЕГ-14/2023 Шифр:	Масштаб: Зургийн дугаар:	Огноо: Хуудас:
			2023	БА-02	18

БУУЛГАХ АЖЛЫН ТОДОРХОЙЛОЛТ

Өрөөний дугаар	ӨРӨӨ, ТАСАЛГААНЫ НЭР	Хана нүхлэж цоолох	Талбай, м ²	Цонх буулгах	Талбай, м ²	Модон шал буулгах	Талбай, м ²	Ханын будаг хусаж цэвэрлэх /м2/	Талбай, м ²
23	Ариун цэврийн өрөө /ЭМ/	Хааога	-	2260x1200	2.71	Модон шал	14.57	Будаг	36.03
24	Ариун цэврийн өрөө /ХБИ/	Хааога	1.68	1500x1200	3.15	Модон шал	9.45	Будаг	28.61
25	Ариун цэврийн өрөө /ЭР/	Хааога	1.68	1500x1200	3.15	Модон шал	13.78	Будаг	28.61
26	Дүүш	Хааога	1.68	2260x1200	2.71	Модон шал	21.24	Будаг	44.32
НИЙТ			6.72		11.72		59.04		137.57

ЗАСЛЫН АЖЛЫН ТОДОРХОЙЛОЛТ

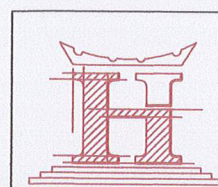
Өрөөний дугаар	ӨРӨӨ, ТАСАЛГААНЫ НЭР	Шинээр хамар хана өрөх	Талбай, м ²	Хана засал	Талбай, м ²	Хананы өнгөлгөө	Талбай, м ²	Шалны тэгшилгээ бетон В10, М150	Талбай м3	Шалны плита өнгөлгөө	Талбай, м ²
101	Ариун цэврийн өрөө /ЭМ/	Тоосгон хана өрөх	20.5	-	-	Керамик хавтан 600x300	13,76	Бетон зуурмаг	0.27	Керамик хавтан 600x600	5.42
102	Ариун цэврийн өрөө /ХБИ/	Тоосгон хана өрөх	6.2	-	-	Керамик хавтан 600x300	15	Бетон зуурмаг	0.43	Керамик хавтан 300x300	8.77
103	Ариун цэврийн өрөө /ЭР/	Тоосгон хана өрөх	27.3	-	-	Керамик хавтан 600x300	15,44	Бетон зуурмаг	0.47	Керамик хавтан 300x300	9.45
104	Дүүш	Тоосгон хана өрөх	5.35	-	-	Керамик хавтан 600x300	20,61	Бетон зуурмаг	0.51	Керамик хавтан 300x300	10.35
105	Дүүш	Тоосгон хана өрөх	5.35	-	-	Керамик хавтан 600x300	20,39	Бетон зуурмаг	0.54	Керамик хавтан 300x300	10.87
106	Чгаалгийн өрөө	Тоосгон хана өрөх	0.99	-	-	Керамик хавтан 600x300	12,65	Бетон зуурмаг	0.32	Керамик хавтан 300x300	6.4
107	Чсны нөөцийн өрөө	Тоосгон хана өрөх	0.99	Будаг	26.28	Керамик хавтан 600x300	12,31	Бетон зуурмаг	0.35	Керамик хавтан 300x300	7
НИЙТ			66.68		26.28		110.19		2.91		58.3

ЗАСЛЫН АЖЛЫН ТОДОРХОЙЛОЛТ

Өрөөний дугаар	ӨРӨӨ, ТАСАЛГААНЫ НЭР	Гипсэн тааз угсрах	Талбай, м ²	Цонхны амалгаа	Талбай, м ²	Хана засал	Талбай, м ²	Цонхны тавцан	Талбай, м ²	Гоёлын толь	Талбай, м ²
101	Ариун цэврийн өрөө /ЭМ/	Гипсэн тааз, ус чийгэнд тэсвэртэй	5.42	-	-	Гипсэн хана	13.04	-	-	500X1000	0.5
102	Ариун цэврийн өрөө /ХБИ/	Гипсэн тааз, ус чийгэнд тэсвэртэй	8.77	Замаск татах	3.48	Гипсэн хана	16.36	Эмульс цагаан өнгийн h-0.0	0.18	2100X1000	2.1
103	Ариун цэврийн өрөө /ЭР/	Гипсэн тааз, ус чийгэнд тэсвэртэй	9.45	Замаск татах	3.48	Гипсэн хана	24.45	Эмульс цагаан өнгийн h-0.0	0.18	2100X1000	2.1
104	Дүүш	Гипсэн тааз, ус чийгэнд тэсвэртэй	10.35	-	-	Гипсэн хана	17.17	-	-	1400X1000	1.4
105	Дүүш	Гипсэн тааз, ус чийгэнд тэсвэртэй	10.87	Замаск татах	3.48	Гипсэн хана	17.17	Эмульс цагаан өнгийн h-0.0	0.18	1400X1000	1.4
106	Чгаалгийн өрөө	Гипсэн тааз, ус чийгэнд тэсвэртэй	6.4	Замаск татах	3.48	Гипсэн хана	15.24	Эмульс цагаан өнгийн h-0.0	0.18	2100X1000	2.1
107	Чсны нөөцийн өрөө	Гипсэн тааз, ус чийгэнд тэсвэртэй	7	-	-	Гипсэн хана	15.28	-	-	-	
НИЙТ			58.3		13.92		118.8		0.72		9.6

АЦӨ-НИЙ ДСП ХААЛТНЫ АЖЛЫН ТОДОРХОЙЛОЛТ

Өрөөний дугаар	ӨРӨӨ, ТАСАЛГААНЫ НЭР	ДСП хавтан	Талбай, м ²
101	Ариун цэврийн өрөө /ХБИ/	АЦӨ-ний хаалт	-
102	Ариун цэврийн өрөө /ЭМ/	АЦӨ-ний хаалт	4.28
103	Ариун цэврийн өрөө /ЭР/	АЦӨ-ний хаалт	6.51
НИЙТ			10.79

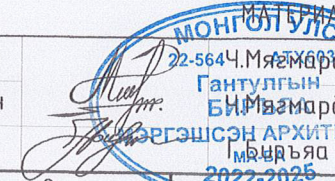


"НОЁДЫН ТУУРЬ" ХХК

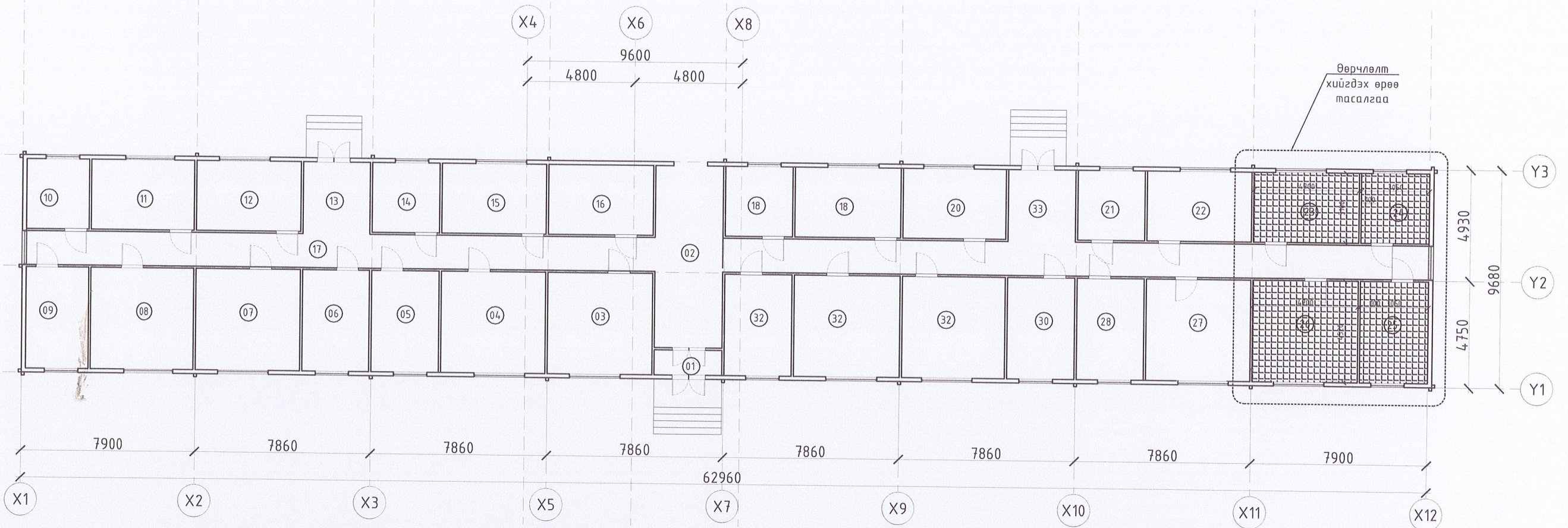
Завхан аймаг, Шилүүстэй сум
75 хүүхдийн ЕБС-ийн ДОТУУР БАЙР

МАТЕРИАЛЫН ТҮҮВЭР

Архитектор	22-564 Ч.Мянмардорж	Шифр:	Масштаб:	Огноо:
Гүйцэтгэгсэн	Гантулгын	НТ/БЕГ-14/2023	М1:50	2023
Шалгасан	Б.Мазмартдорж	ТГ Шифр:	Зургийн дугаар:	Хуудас:
	Б.Мазмартдорж		БА-03	18



ХЭМЖИЛТИЙН БАЙГУУЛАЛТ М1:200



№	ӨРӨӨНИЙ ТОДОРХОЙЛОЛТ	12	4 ортой өрөө	26	Ашиглагдаагүй өрөө
		13	Угаалгын өрөө	27	Ашиглагдаагүй өрөө
1	Тамдур	14	3 ортой өрөө	28	Гал тогоо
2	Вестибюль	15	4 ортой өрөө	29	Гал тогоо
3	Зуух	16	Агуулах	30	Номын сан
4	6 ортой өрөө	17	Хонгил	31	Чншлгын өрөө
5	4 ортой өрөө	18	Агуулах	32	Ашиглагдаагүй өрөө
6	4 ортой өрөө	19	Агуулах	33	Хонгил
7	6 ортой өрөө	20	Агуулах		
8	6 ортой өрөө	21	Ашиглагдаагүй өрөө		
9	4 ортой өрөө	22	Ашиглагдаагүй өрөө		
10	3 ортой өрөө	23	Ашиглагдаагүй өрөө		
11	4 ортой өрөө	24	Ашиглагдаагүй өрөө		
		25	Ашиглагдаагүй өрөө		

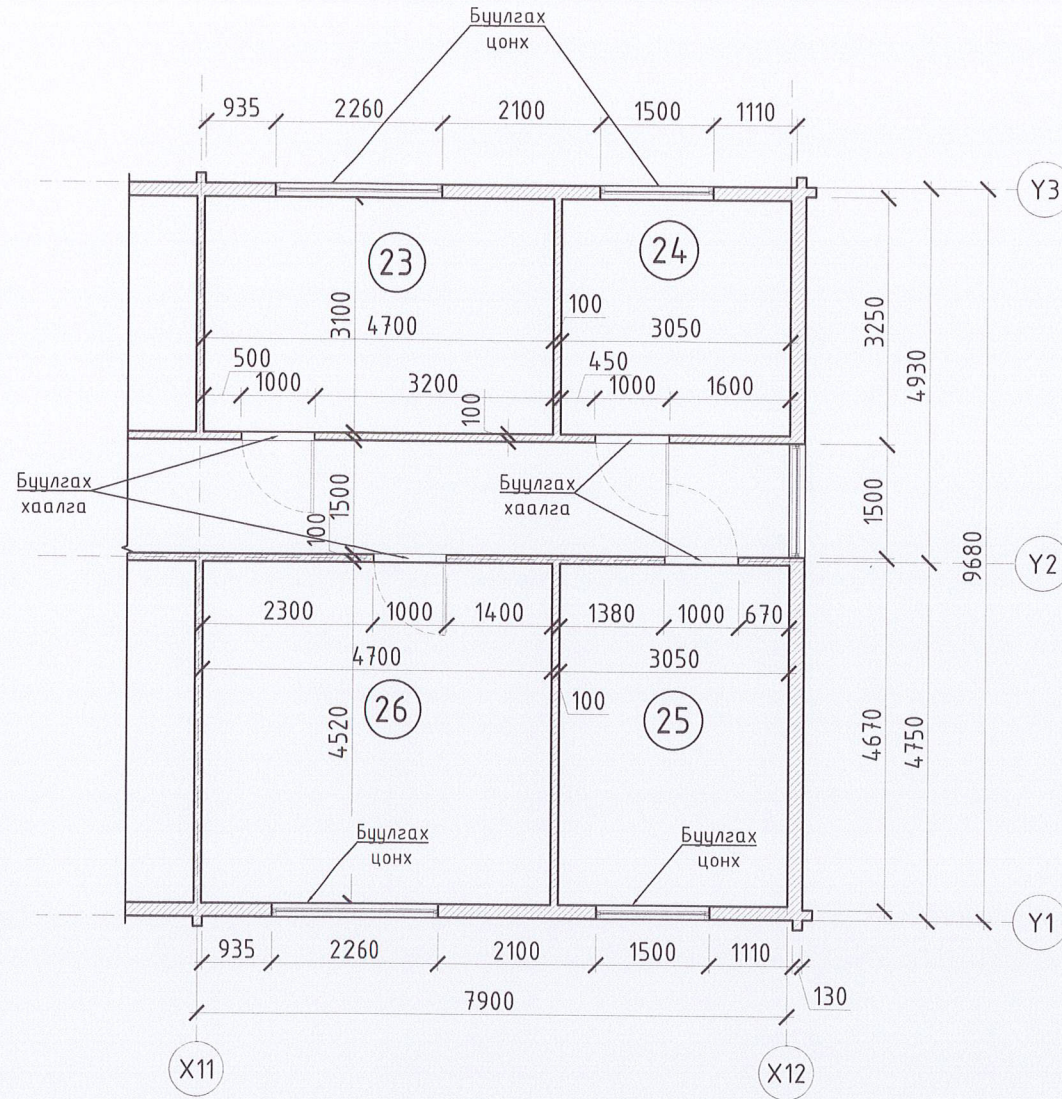


Завхан аймаг, Шилүүстэй сум
75 хүүхдийн ЕБС-ийн ДОТЧУР БАЙР
ДОТЧУР БАЙРНЫ ХЭМЖИЛТИЙН БАЙГУУЛАЛТ

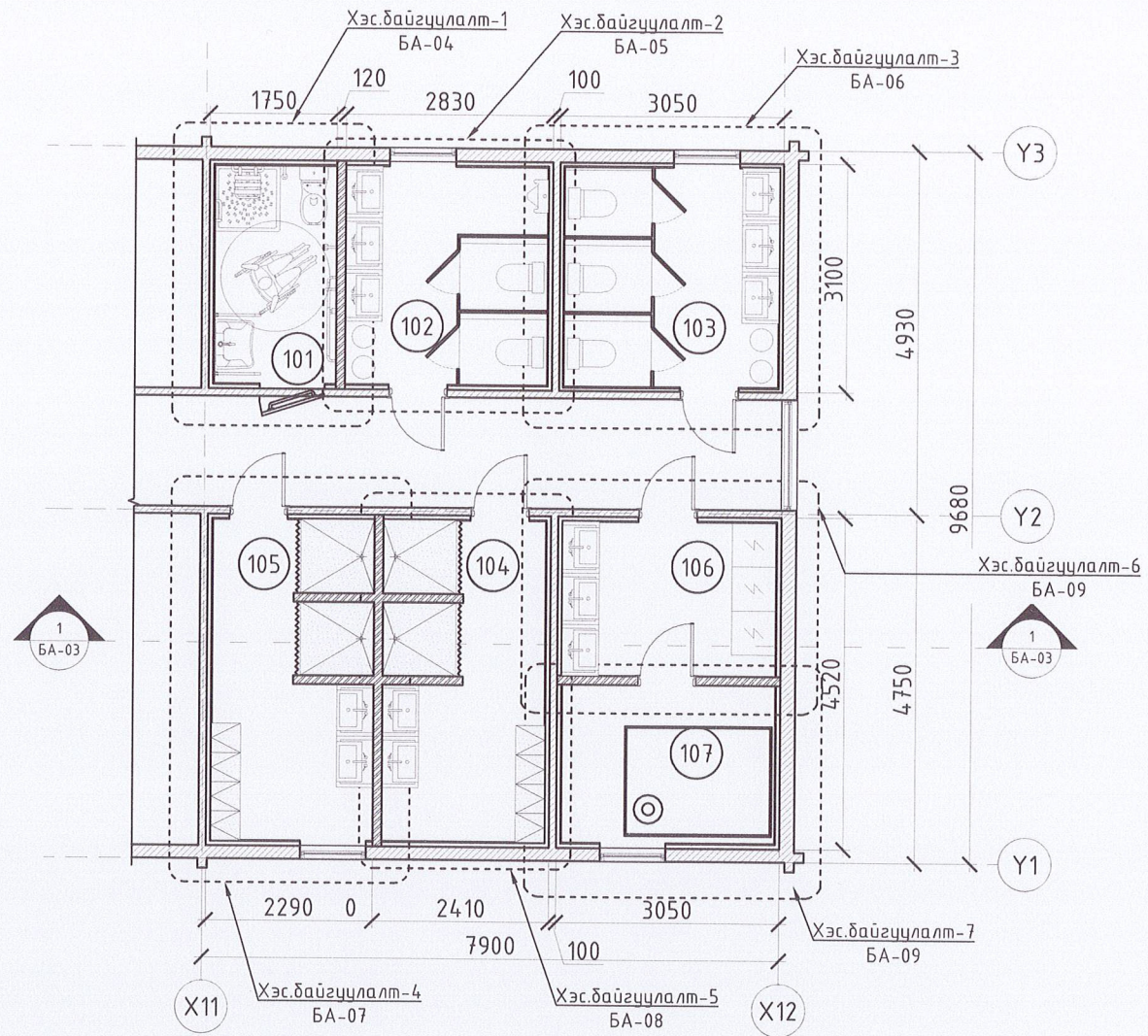
Архитектор	Ч.Мягмардорж	Шифр:	Масштад:	Огноо:
Гүйцэтгэсэн	Ч.Мягмардорж	НТ/БЕГ-14/2023	M1:200	2023
Шалгасан	Б.Ирээдүй	ТГ Шифр:	Зургийн дугаар:	Хуудас:
			БА-04	18

МАХУИС
22-664
АТХ6038
БИРЬЯА
МАХУИС
2022-2025

ӨӨРЧЛӨЛТ ХИЙХ ӨРӨӨ /одоо байгаа байдал/ М1:100

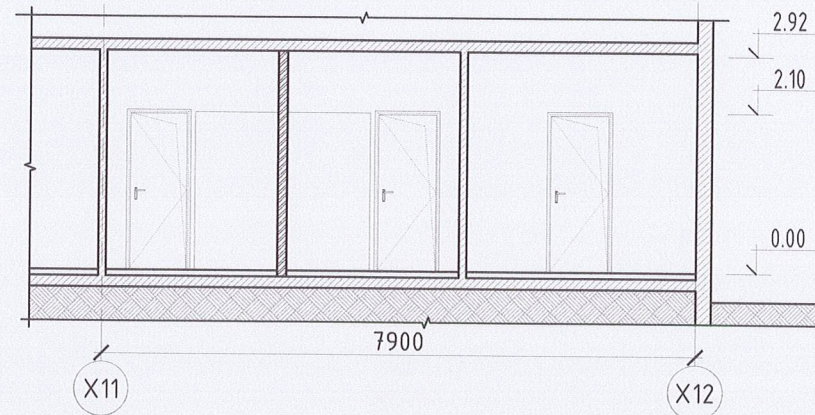


ӨӨРЧЛӨЛТИЙН БАЙГУУЛАЛТ М1:100



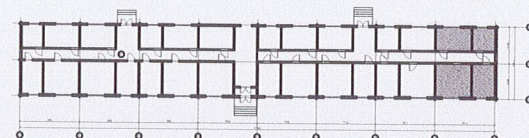
	ӨӨРЧЛӨЛТИЙН ӨРӨӨНИЙ ТОДОРХОЙЛОЛТ	Талбай, м ²
101	Ариун цэврийн өрөө /ХБИ/	5.50
102	Ариун цэврийн өрөө /эр/	8.80
103	Ариун цэврийн өрөө /эм/	9.50
104	Дүш /эр/	10.08
105	Дүш /эм/	10.08
106	Угаалгын өрөө	6.40
107	Усны нөөцийн өрөө	7.01
	НИЙТ	57,37

ОГТЛОЛ 1-1 М1:100



ТҮЛХҮҮР БАЙГУУЛАЛТ

- Хана-1 одоо байгаа хана
- Хана-2 шинээр өрөх тоосго



Завхан аймаг, Шилүүстэй сум
75 хүүхдийн ЕБС-ийн ДОТУУР БАЙР
ӨӨРЧЛӨЛТИЙН БАЙГУУЛАЛТ, ОГТЛОЛ

Архитектор: Ганзориг
Гүйцэтгэсэн: Ганзориг
Шалгасан: Ганзориг

МОНГОЛ УЕС
АТХ603
БИРЪЯА
МАРГЭШСЭН АРХИТЕКТОР
МА-БА
2022.09.26

Шифр: ШИФР-14/2023
Шифр: ШИФР

Масштаб: М1:100
Огноо: 2023
Зургийн дугаар: БА-05
Хуудас: 18

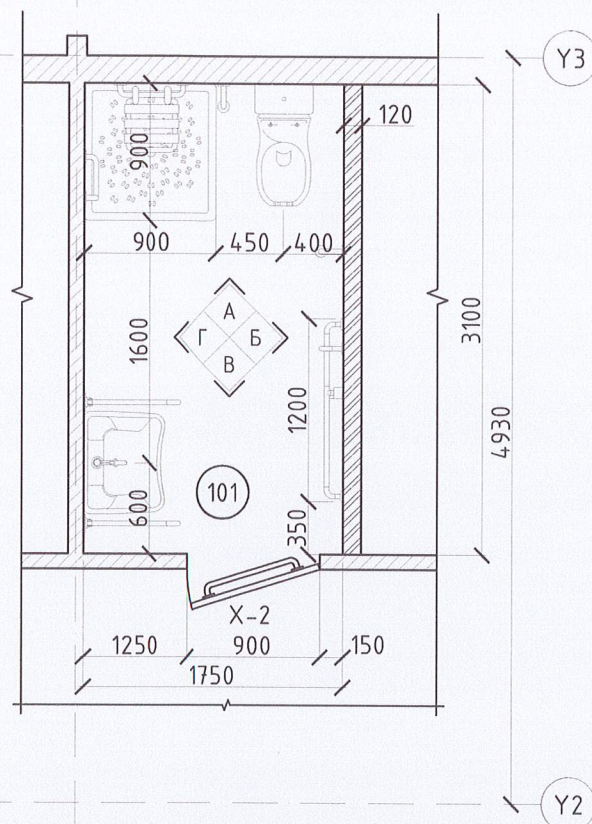
Засвартай эсэх:

Барилгын хөгжлийн ТӨӨ

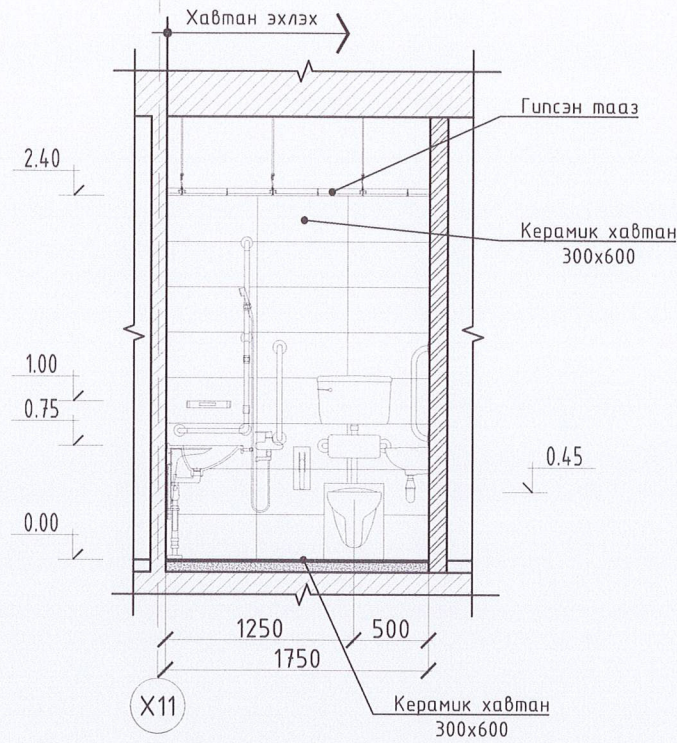
1-10
2023 09 26

АРИУН ЦЭВРИЙН ӨРӨӨНИЙ ХЭСЭГЧИЛСЭН БАЙГУУЛАЛТ-1 М1:50

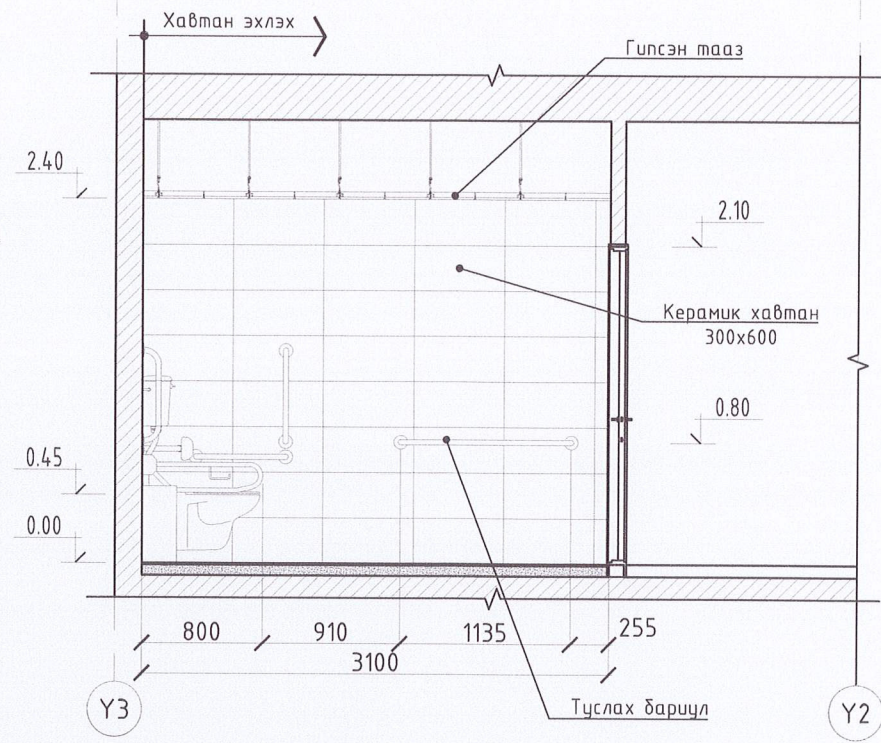
ХЭСЭГЧИЛСЭН БАЙГУУЛАЛТ-1 М1:50



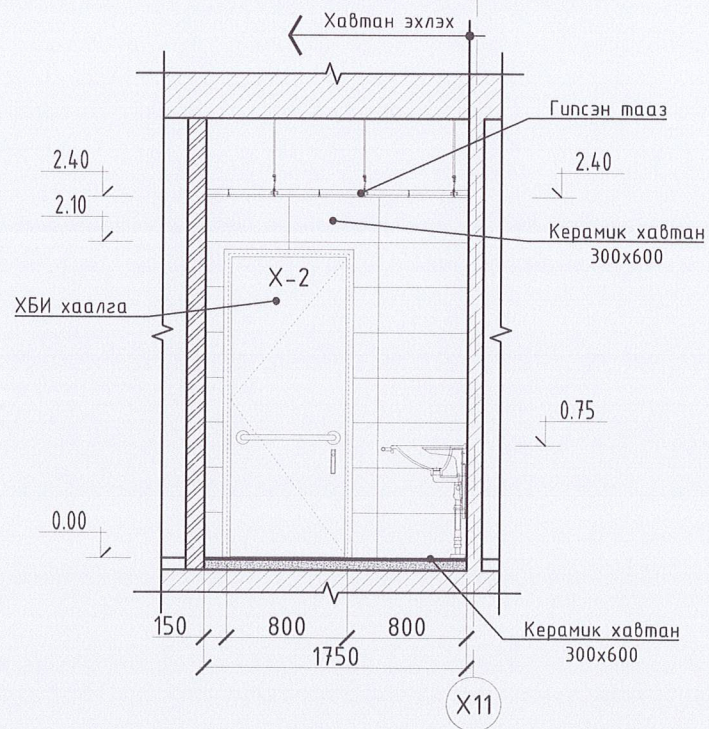
Ханын дэлгээс-А М1:50



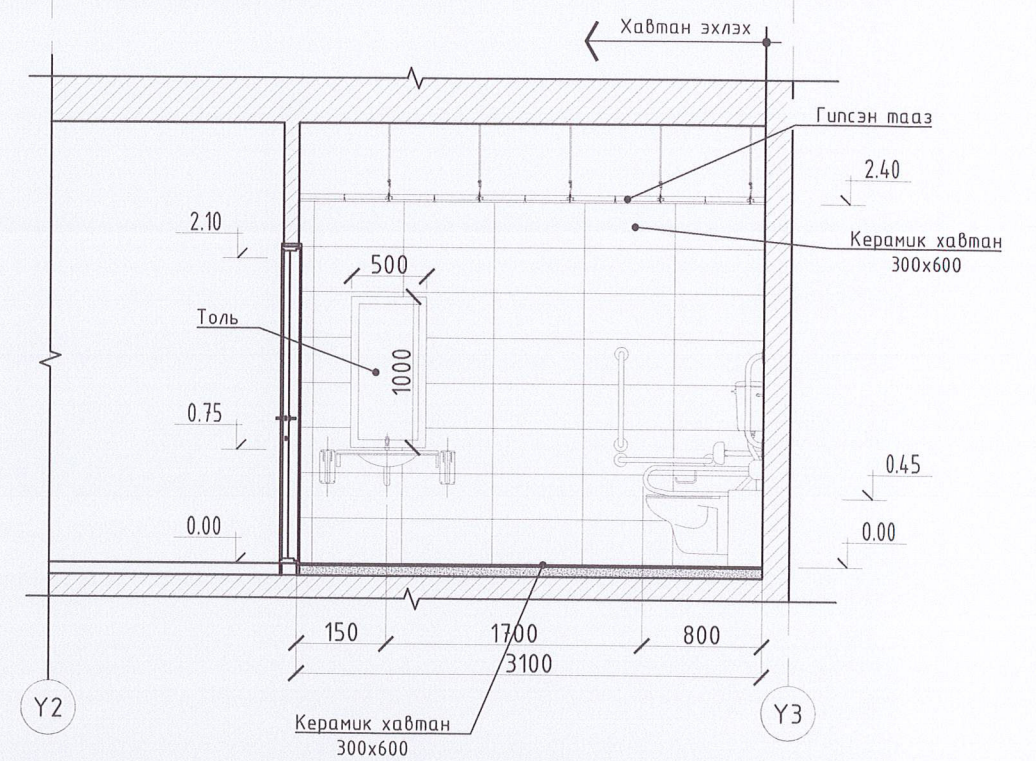
Ханын дэлгээс-Б М1:50



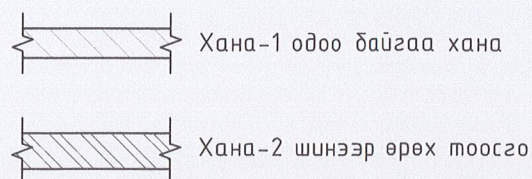
Ханын дэлгээс-В М1:50



Ханын дэлгээс-Г М1:50



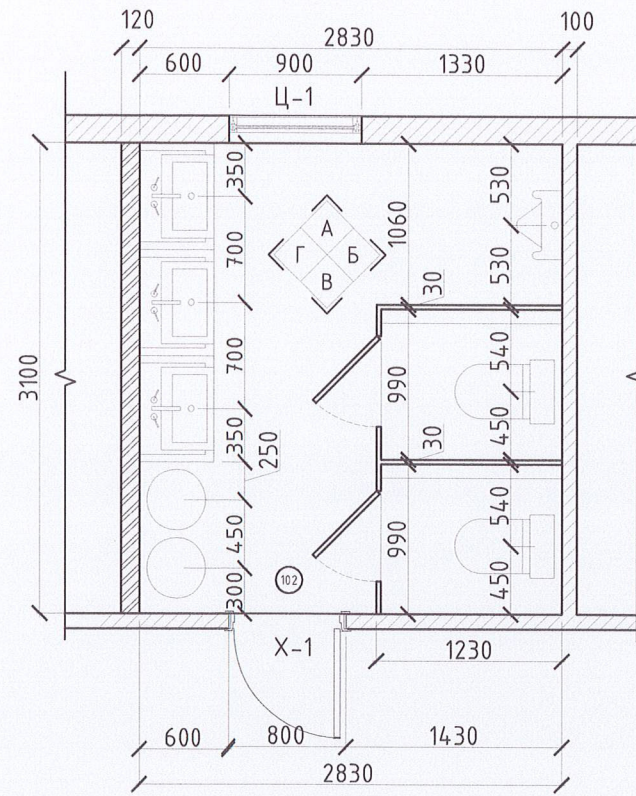
ХАНЫН БҮТЭЦ-1 М1:25



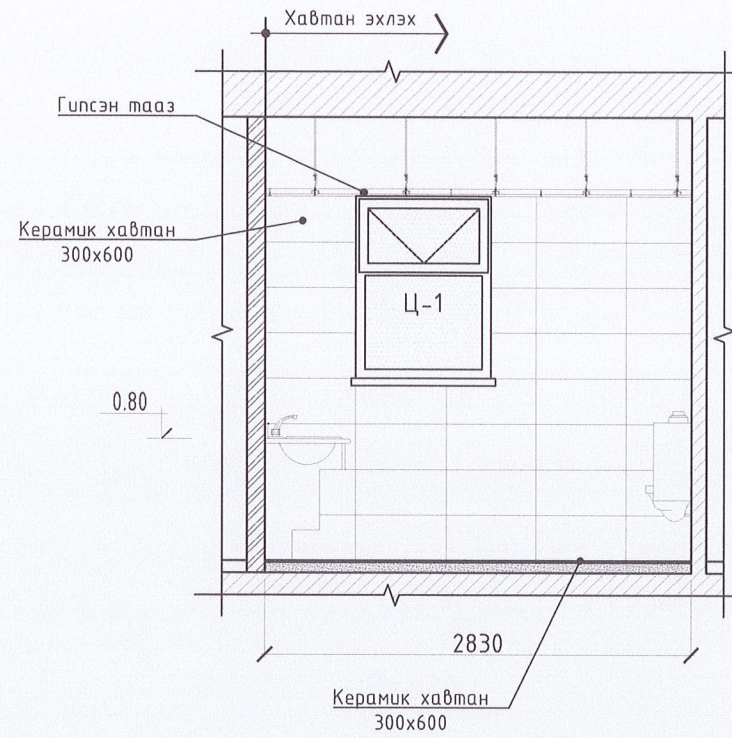
<p>"НОЁДЫН ТЧУРЬ" ХХК</p>	Завхан аймаг, Шилүүстэй сум 75 хүүхдийн ЕБС-ийн ДОТЧУР БАЙР			
	ХЭСЭГЧИЛСЭН БАЙГУУЛАЛТ-1			
Архитектор	24.514 Ч.Мягмардорж	Шифр:	Масштаб:	Огноо:
Гүйцэтгэсэн	Гантулга Б.Ир.Н.Мягмардорж	НТ/БЕГ-14/2023	M1:50	2023
Шалгасан	МА-БД Бирьяа 2022-2025	ТГ Шифр:	Зургийн дугаар:	Хуудас:
			БА-06	18

АРИУН ЦЭВРИЙН ӨРӨӨНИЙ ХЭСЭГЧИЛСЭН БАЙГУУЛАЛТ-2 М1:50

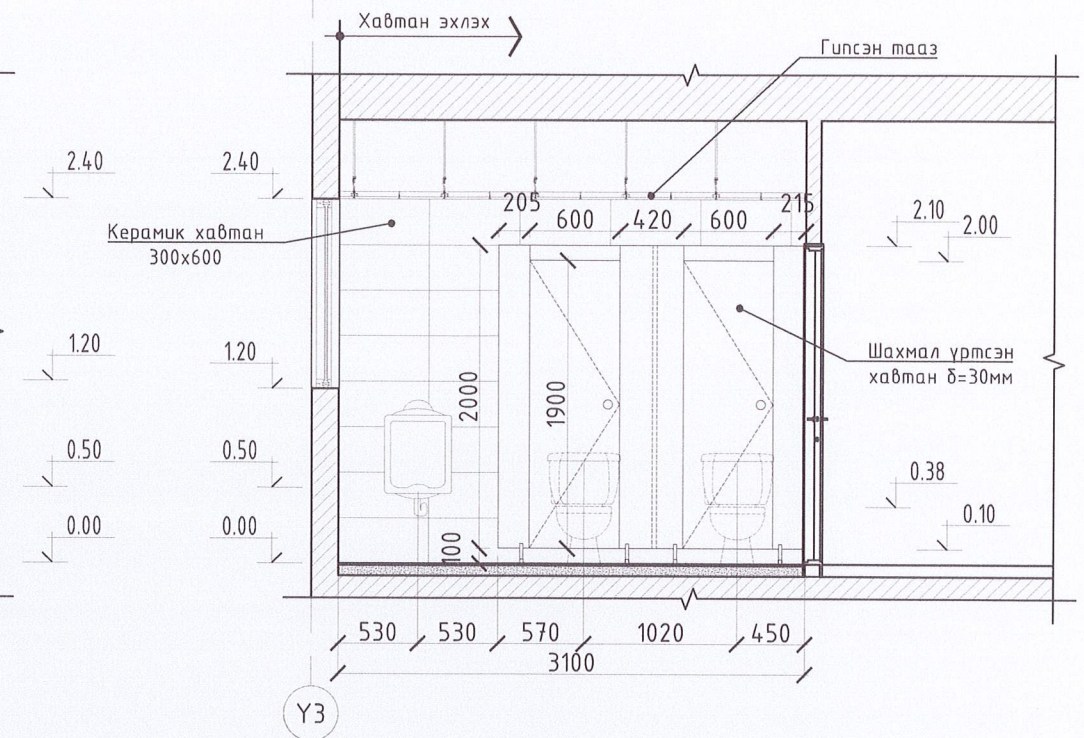
ХЭСЭГЧИЛСЭН БАЙГУУЛАЛТ-2 М1:50



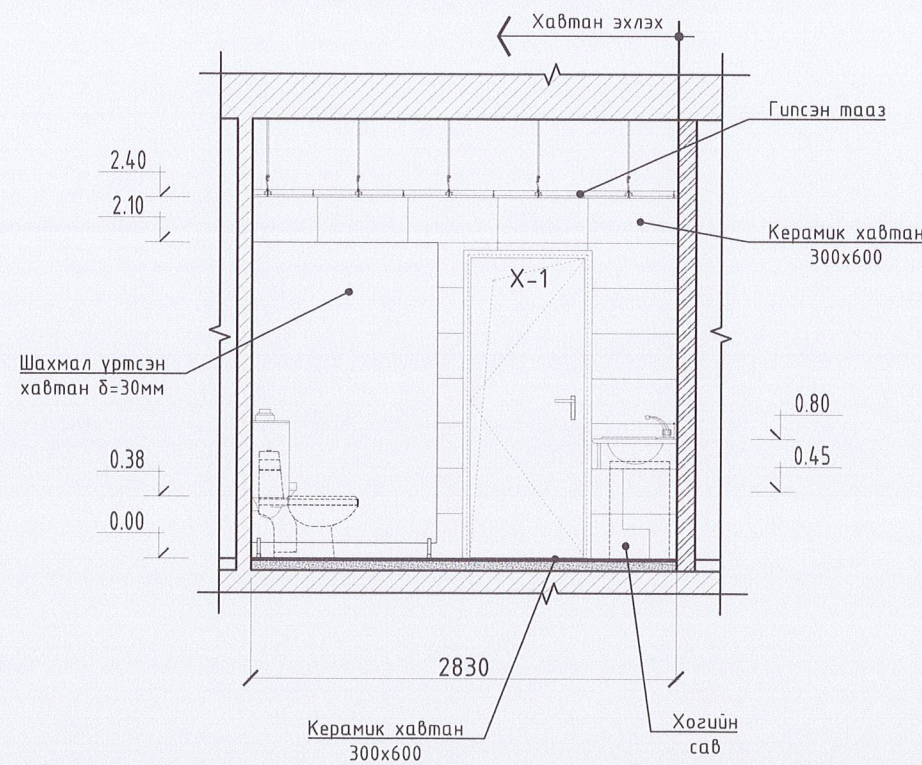
Ханын дэлгээс-А М1:50



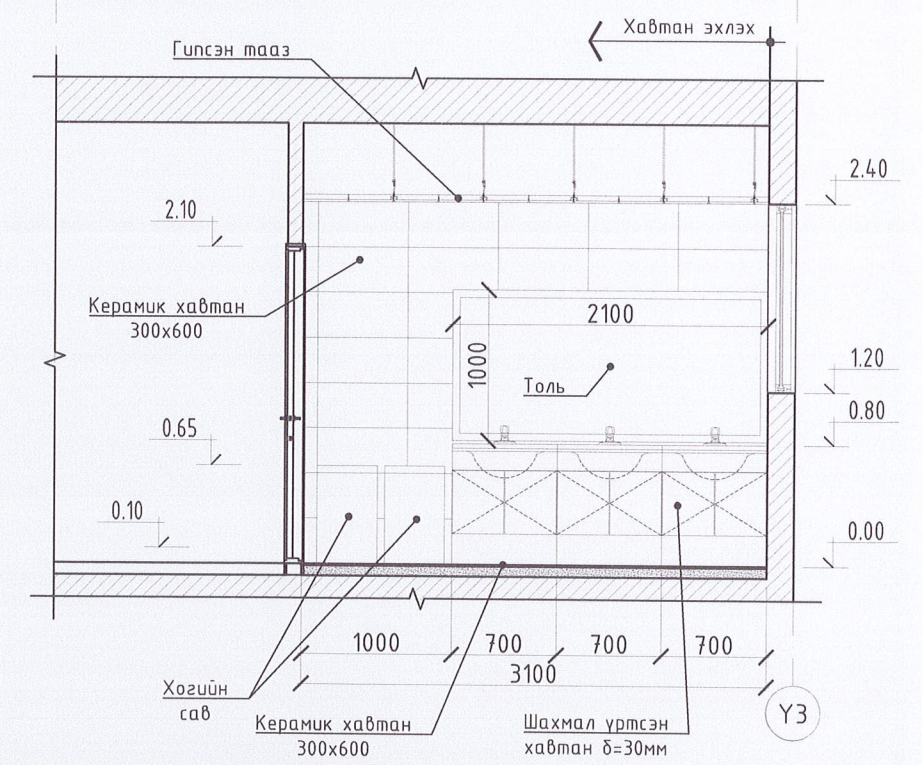
Ханын дэлгээс-Б М1:50



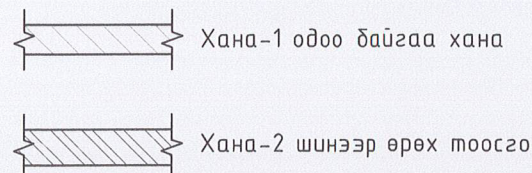
Ханын дэлгээс-В М1:50

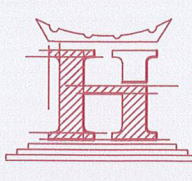


Ханын дэлгээс-Г М1:50



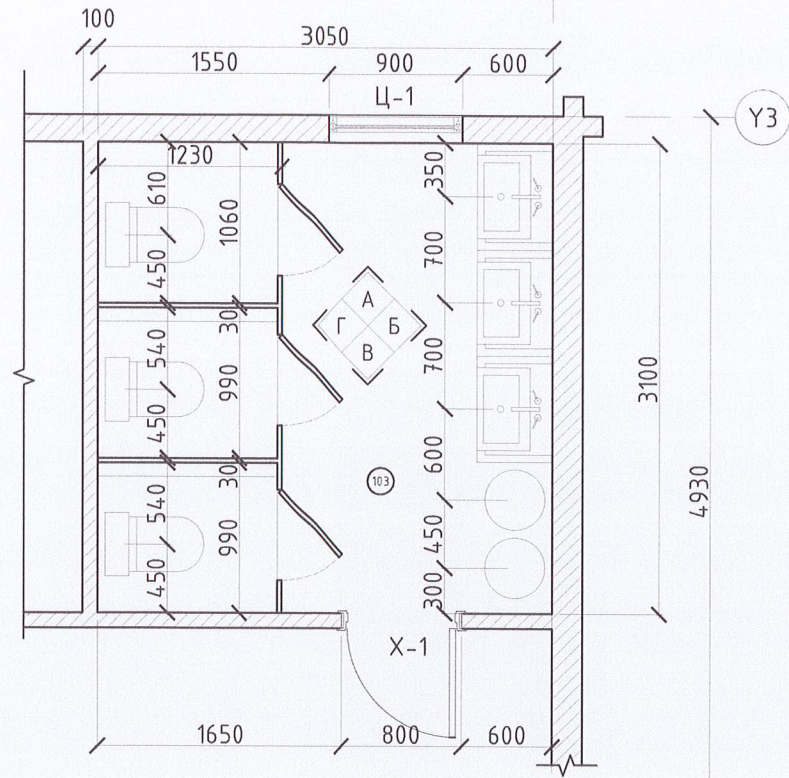
ХАНЫН БҮТЭЦ-1 М1:25



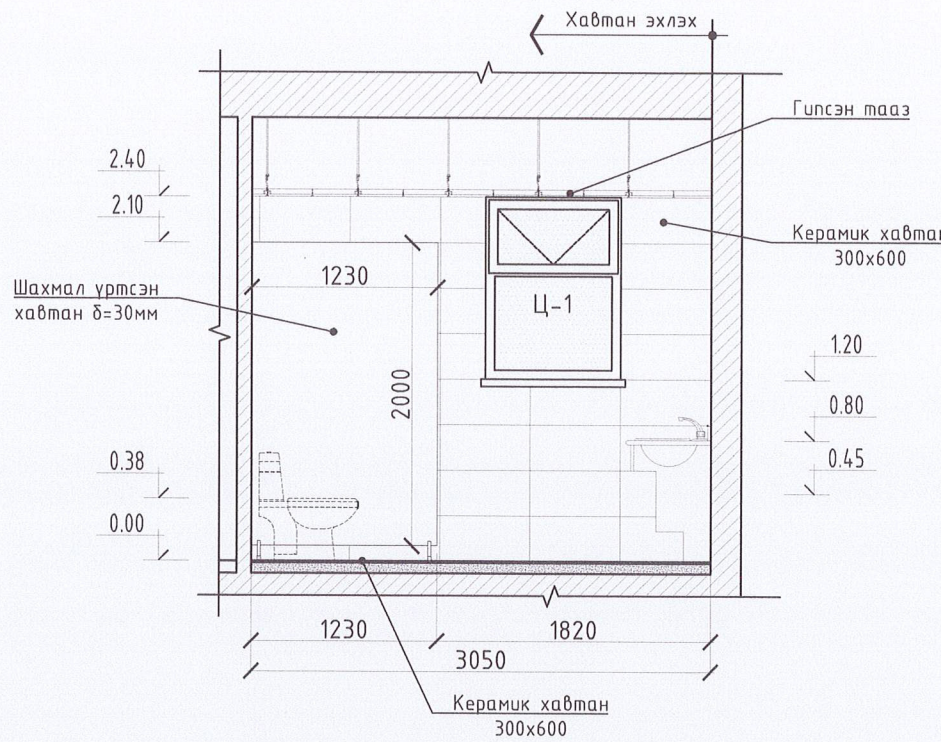
 "НОЁДЫН ТУУР" ХХК	Завхан аймаг, Шилүүстэй сум 75 хүүхдийн ЕБС-ийн ДОТУУР БАЙР ХЭСЭГЧИЛСЭН БАЙГУУЛАЛТ-2			
	Архитектор Гүйцэтгэсэн Шалгасан	22-түг Мянгатдорж Гантулгын Чимэдийн МЭРГЭШСЭН АРХИТЕКТОР Г.МАНВАЯ 2022-2025	Шифр: НТ/БЕГ-14/2023 ТГ Шифр:	Масштаб: М1:50 Зургийн дугаар: БА-07

АРИУН ЦЭВРИЙН ӨРӨӨНИЙ ХЭСЭГЧИЛСЭН БАЙГУУЛАЛТ-3 М1:50

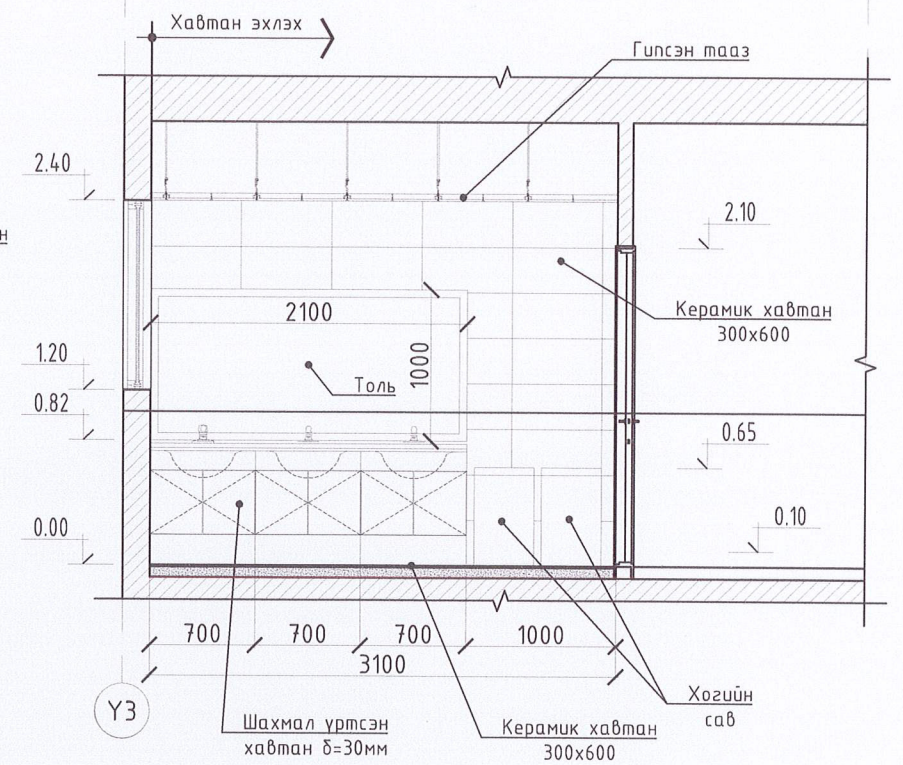
ХЭСЭГЧИЛСЭН БАЙГУУЛАЛТ-3 М1:50



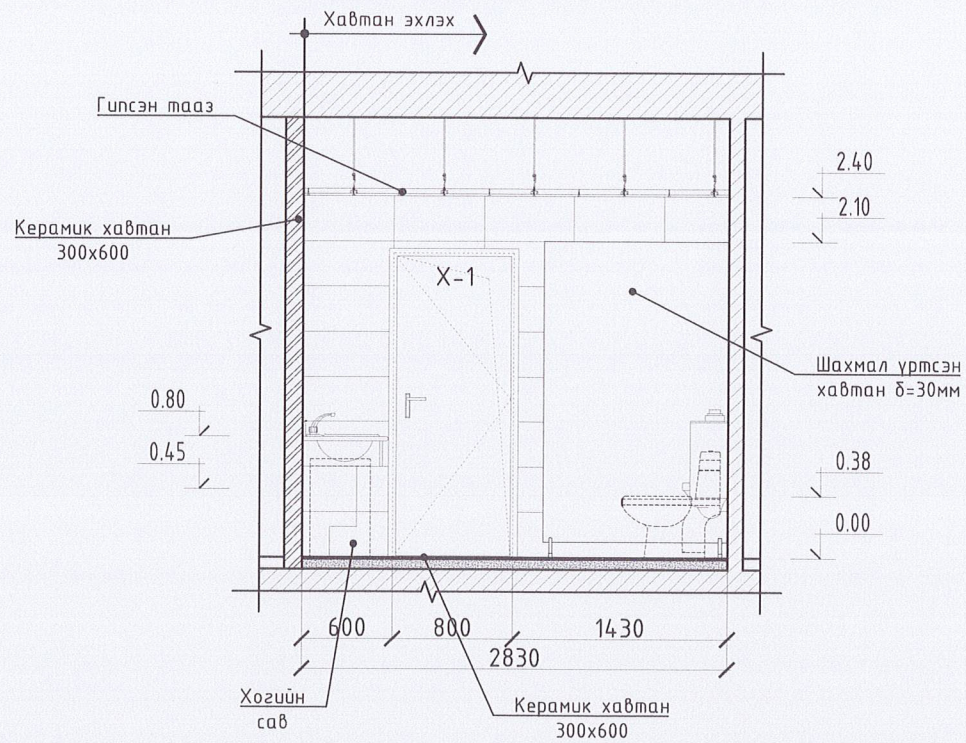
Ханын дэлгээс-А М1:50



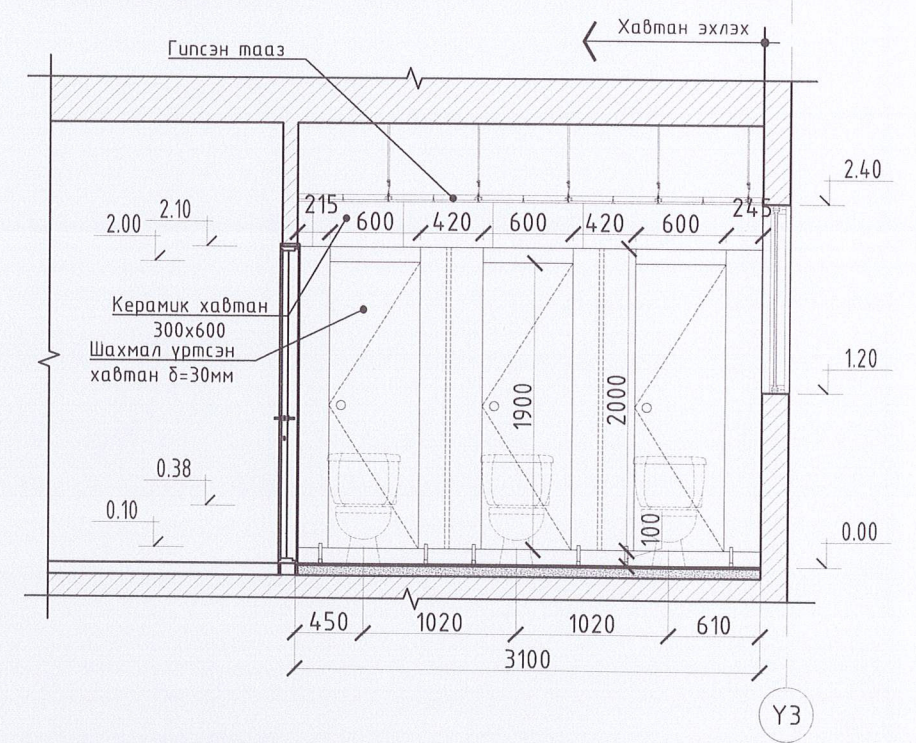
Ханын дэлгээс-Б М1:50



Ханын дэлгээс-В М1:50



Ханын дэлгээс-Б М1:50



ХАНЫН БҮТЭЦ-1 М1:25

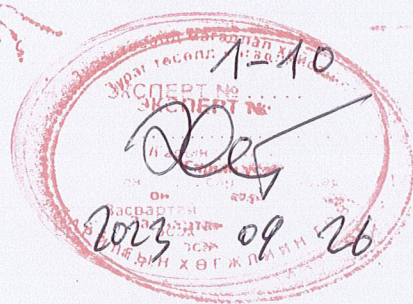
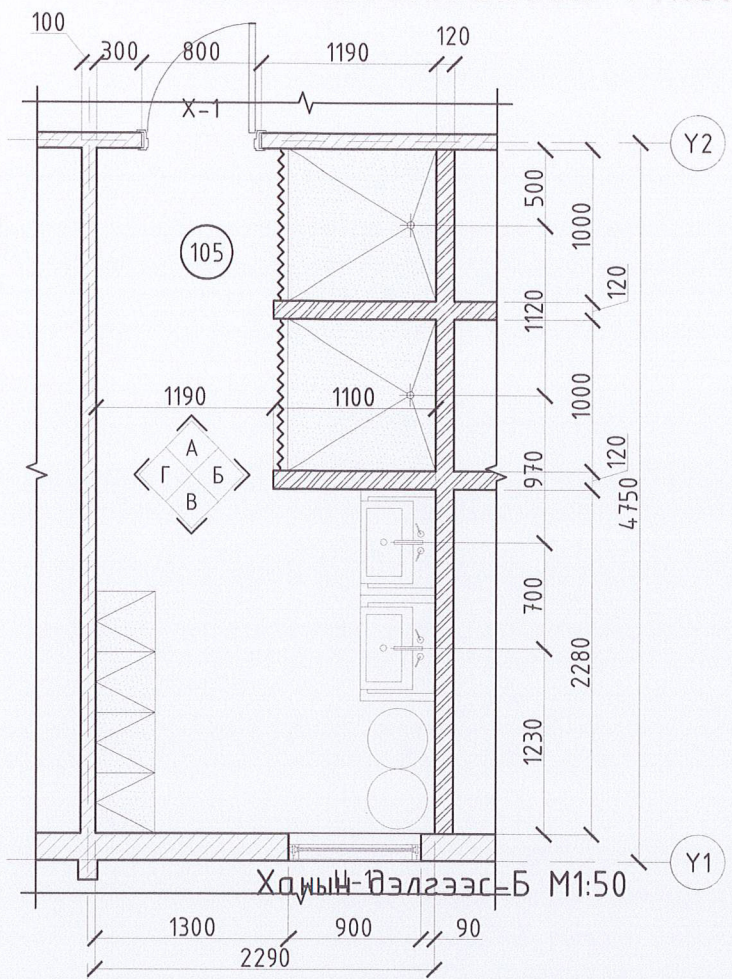
- Хана-1 одоо байгаа хана
- Хана-2 шинээр өрөх тоосго



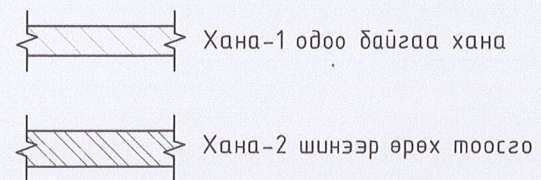
<p>"НӨЁДЫН ТУУРЬ" ХХК</p>	Завхан аймаг, Шилүүстэй сум 75 хүүхдийн ЕБС-ийн ДОТУУР БАЙР ХЭСЭГЧИЛСЭН БАЙГУУЛАЛТ-3			
	Архитектор	Гантуул Мязмардорж	Шифр:	Масштаб:
	Гүйцэтгэсэн	Биръя Ч.Мязмардорж	НТ/БЕГ-14/2023	М1:50
	Шалгасан	М.А.Б.А. 2022-09-26	ТГ Шифр:	Огноо: 2023
			Зургийн дугаар:	Хуудас:
			БА-08	18

АРИУН ЦЭВРИЙН ӨРӨӨНИЙ ХЭСЭГЧИЛСЭН БАЙГУУЛАЛТ-4 М1:50

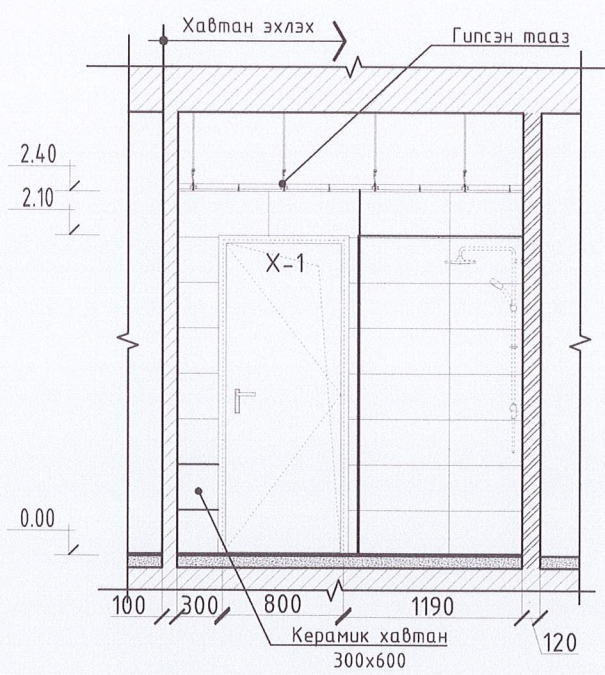
ХЭСЭГЧИЛСЭН БАЙГУУЛАЛТ-4 М1:50



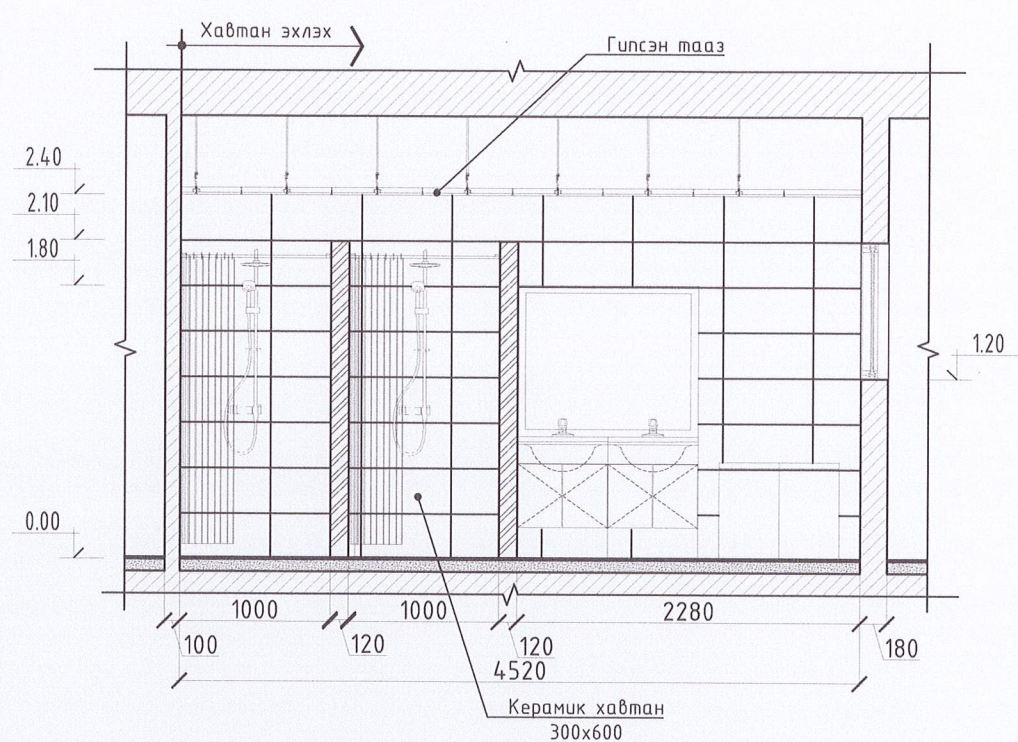
ХАНЫН БҮТЭЦ-1 М1:25



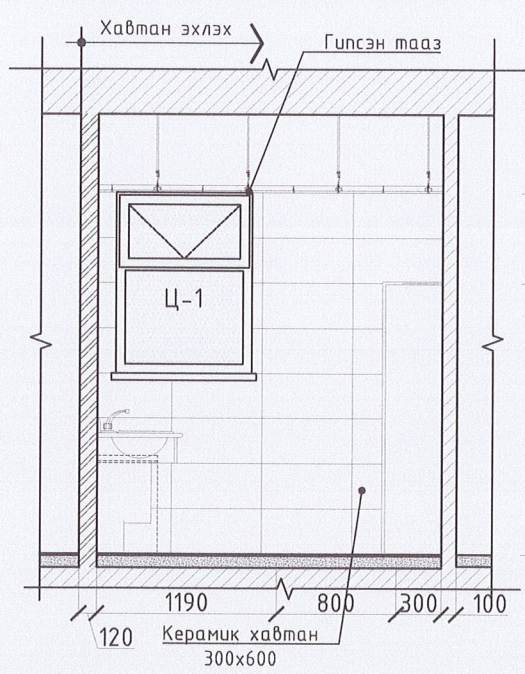
Ханын дэлгээс-А М1:50



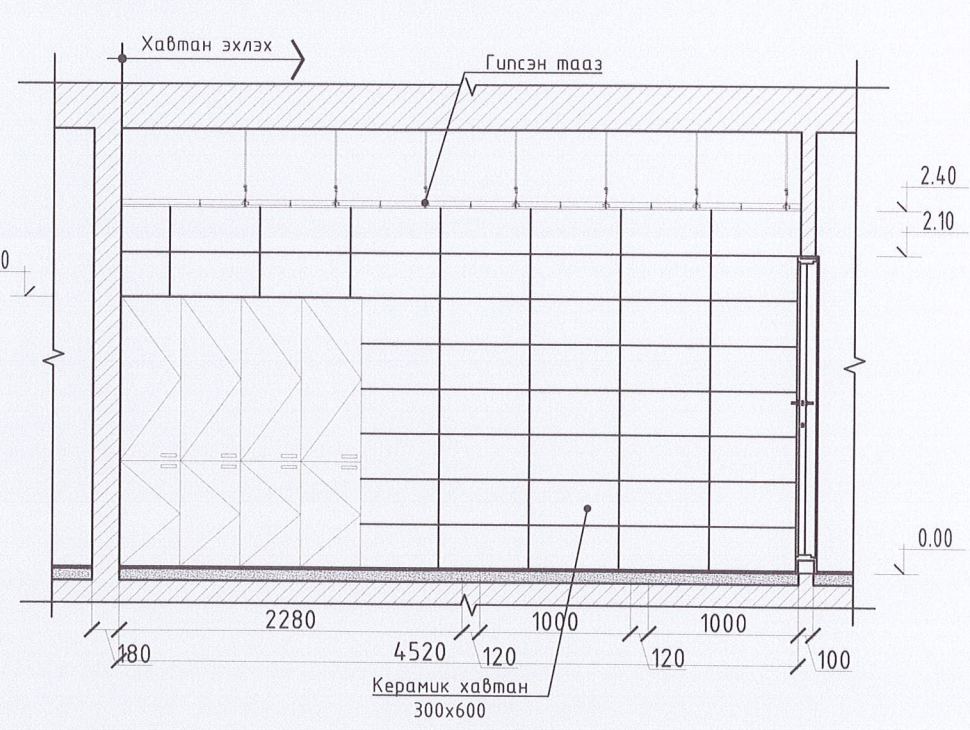
Ханын дэлгээс-Б М1:50



Ханын дэлгээс-В М1:50



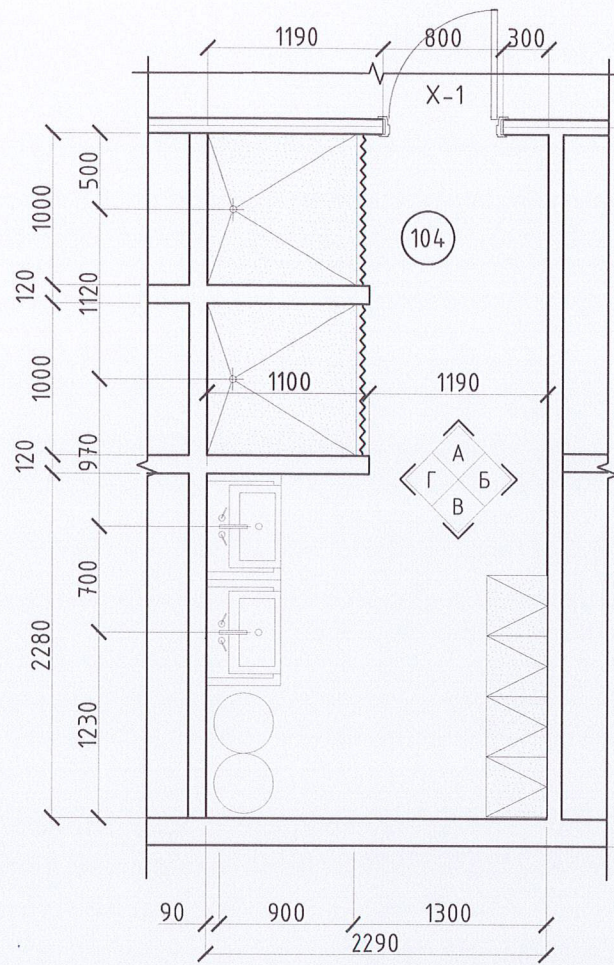
Ханын дэлгээс-Г М1:50



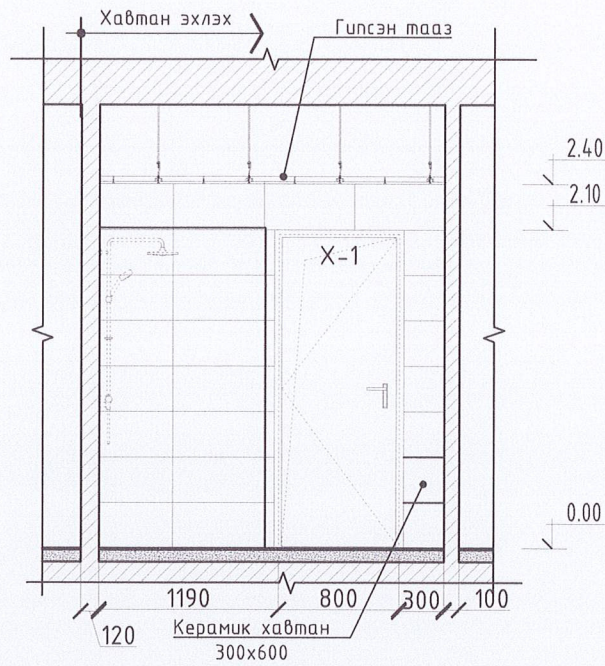
	Зөвхөн ашиглагчид зориулсан сум БСХУ-ийн ДӨТ ЧРД БАЙР ХЭСЭГЧИЛСЭН БАЙГУУЛАЛТ-4			
	Архитектор	Шифр:	Масштаб:	Огноо:
	Гүйцэтгэсэн	Шифр:	М1:50	2023
	Шалгасан	Шифр:	Зургийн дугаар:	Хуудас:
		БА-09	18	

АРИУН ЦЭВРИЙН ӨРӨӨНИЙ ХЭСЭГЧИЛСЭН БАЙГУУЛАЛТ-5 М1:50

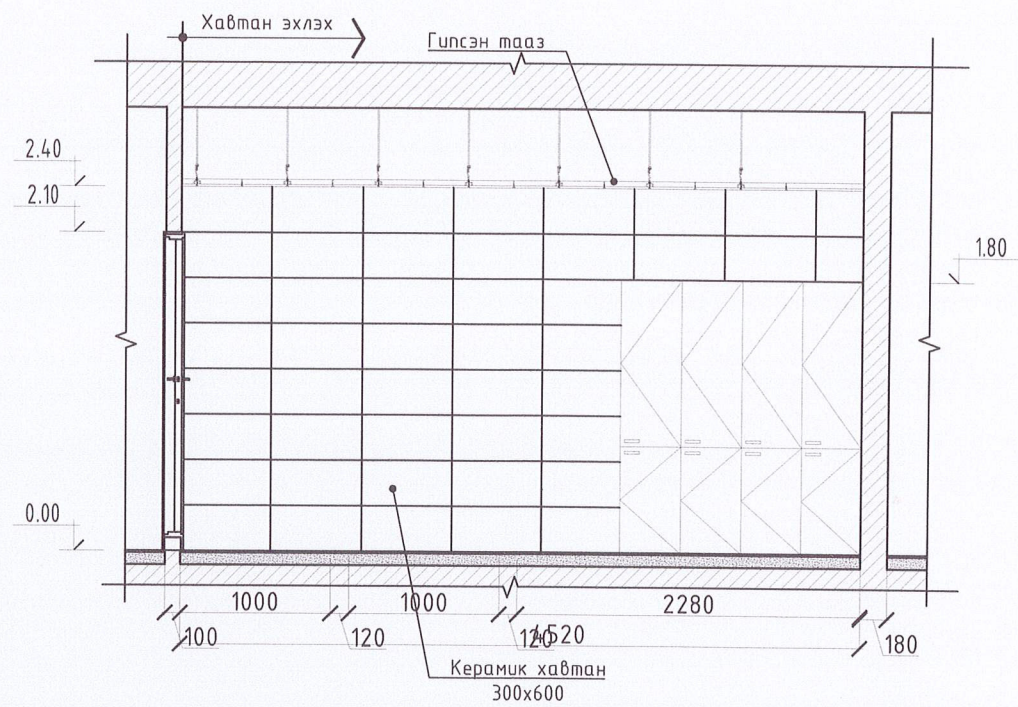
ХЭСЭГЧИЛСЭН БАЙГУУЛАЛТ-5 М1:50



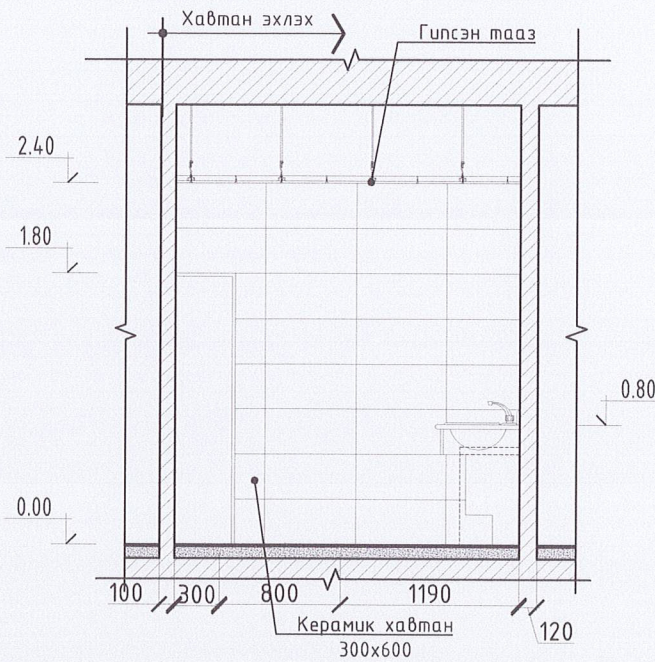
Ханын дэлгээс-А М1:50



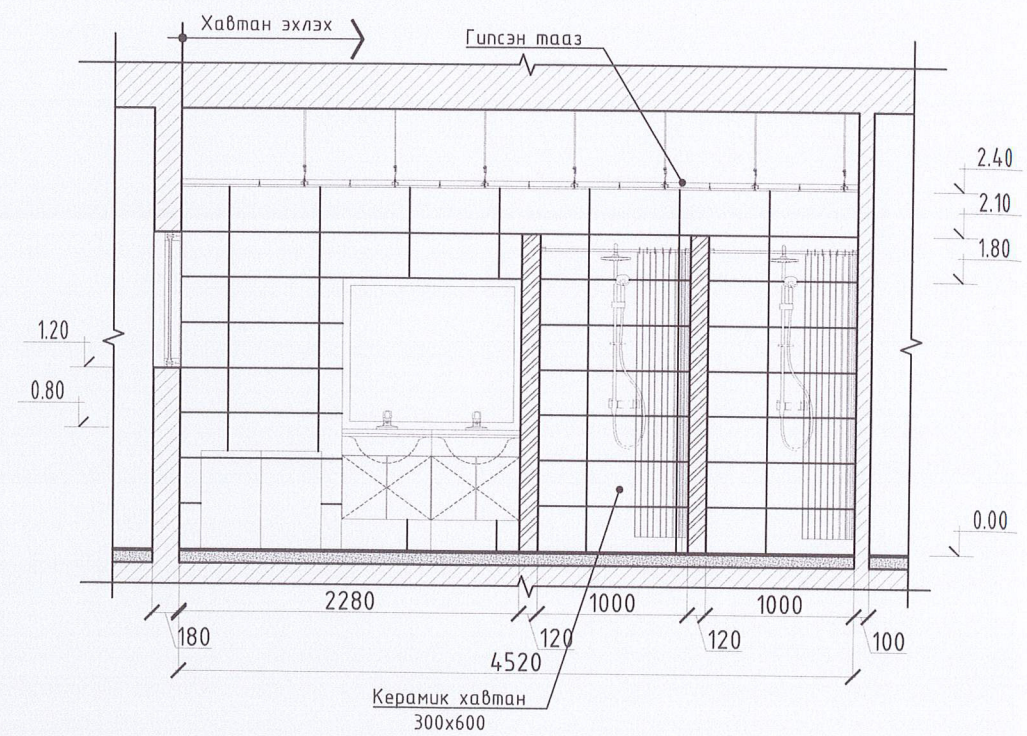
Ханын дэлгээс-Б М1:50



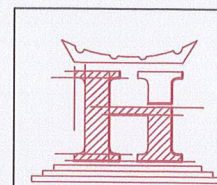
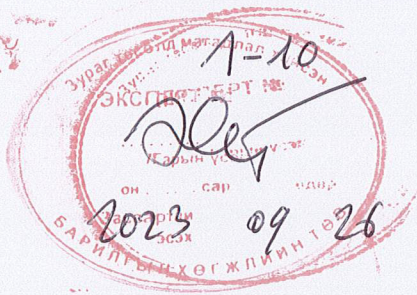
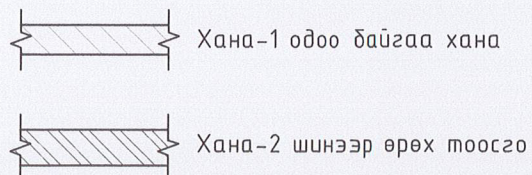
Ханын дэлгээс-В М1:50



Ханын дэлгээс-Г М1:50



ХАНЫН БҮТЭЦ-1 М1:25



"НОЁДЫН ТУУРЬ" ХХК

Завхан аймаг, Шилүүстэй сум
75 хүүхдийн ЕБС-ийн ДОТУУР БАЙР
ХЭСЭГЧИЛСЭН БАЙГУУЛАЛТ-5

Архитектор
Гүйцэтгэсэн
Шалгасан

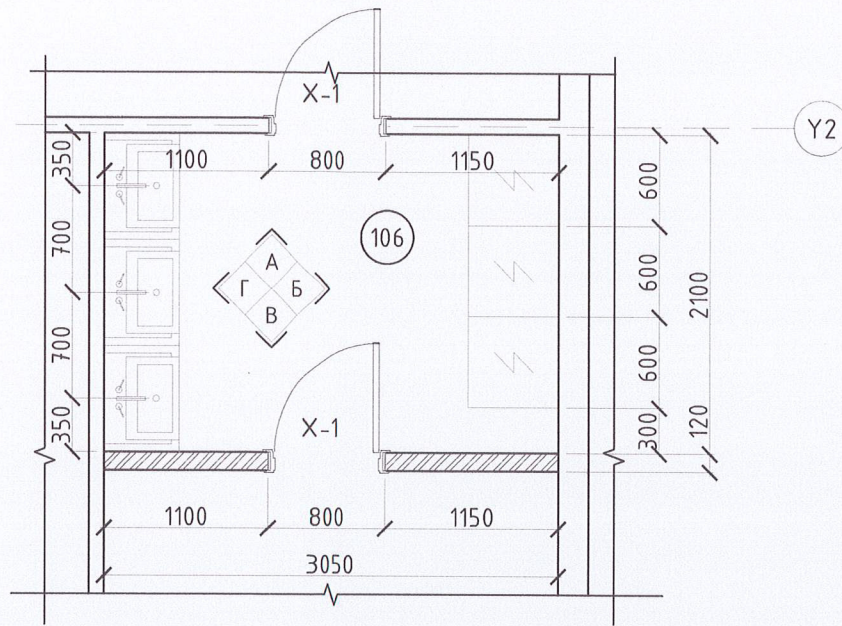
Ч.Мянмардорж
М.Мянмардорж
М.Мянмардорж
МЭРТЭШСЭН АРХИТЕКТОР
МА-ВА
2022-2023

Шифр:
Шифр:

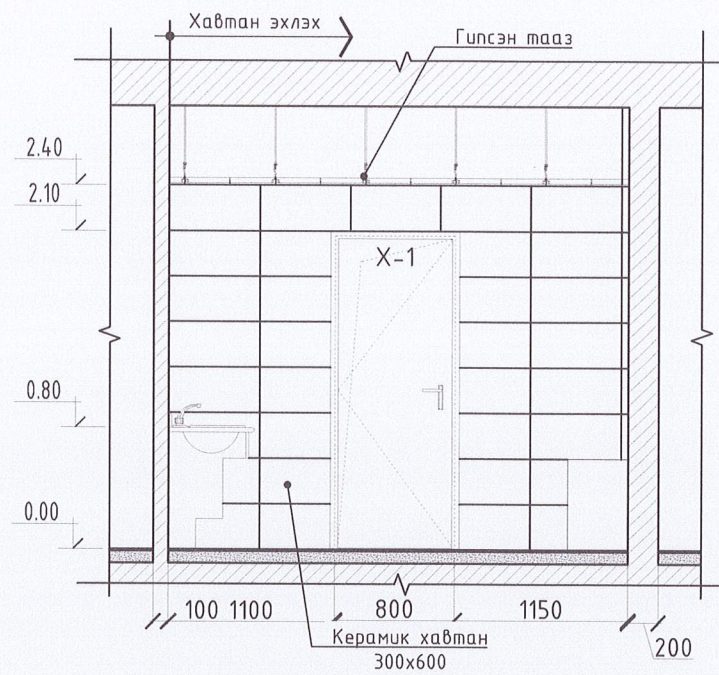
Масштаб: М1:50
Огноо: 2023
Зургийн дугаар: БА-10
Хуудас: 18

АРИУН ЦЭВРИЙН ӨРӨӨНИЙ ХЭСЭГЧИЛСЭН БАЙГУУЛАЛТ-6 М1:50

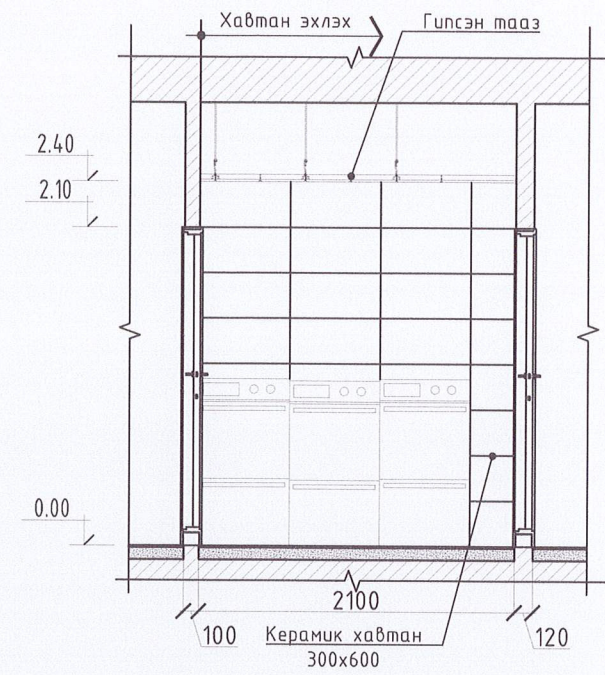
ХЭСЭГЧИЛСЭН БАЙГУУЛАЛТ-6 М1:50



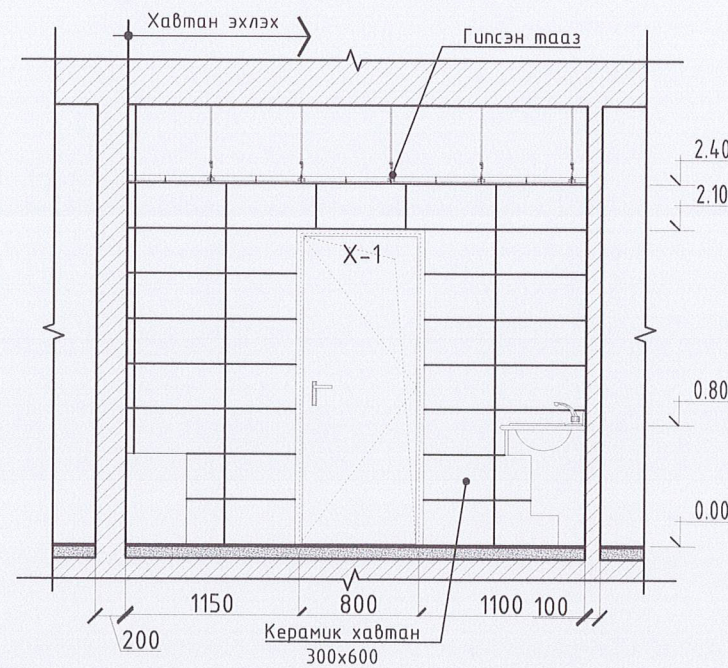
Ханын дэлгээс-А М1:50



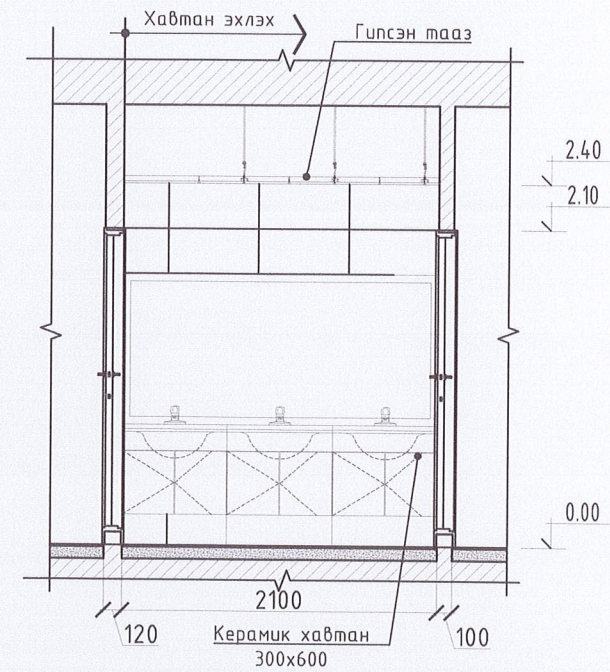
Ханын дэлгээс-Б М1:50



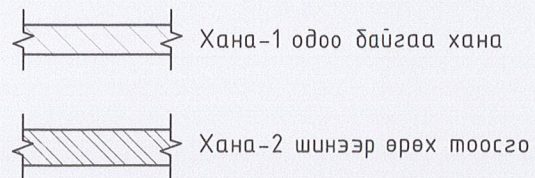
Ханын дэлгээс-В М1:50

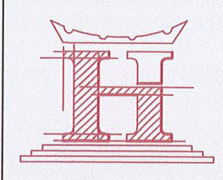


Ханын дэлгээс-Г М1:50



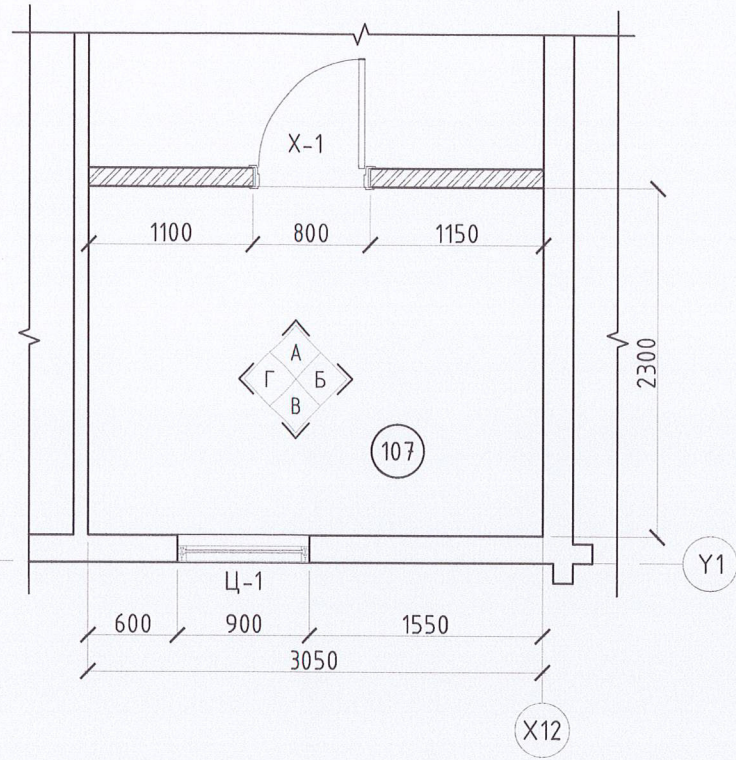
ХАНЫН БҮТЭЦ-1 М1:25



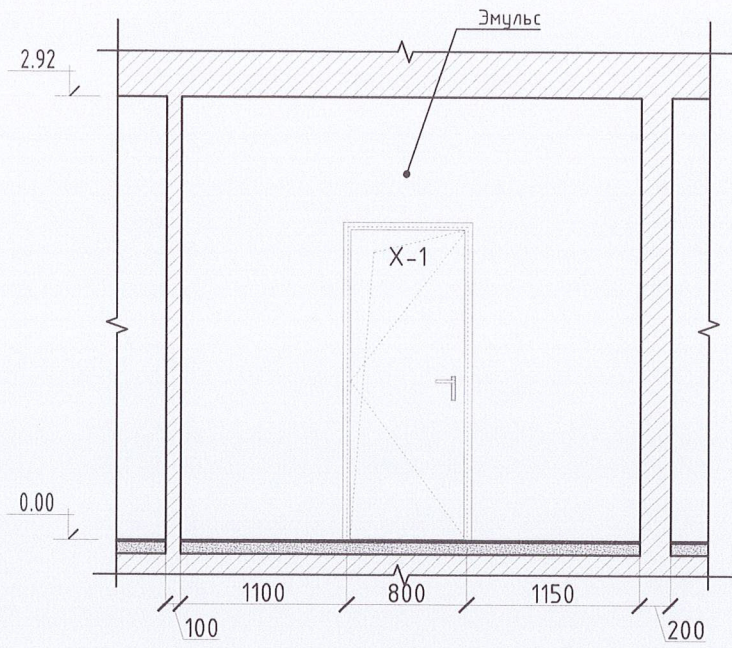
		Завхан аймаг, Шилүүстэй сум			
		75 хүүхдийн ЕБС-ийн ДОТЧУР БАЙР			
Архитектор		Шифр:		Масштаб:	Огноо:
Гүйцэтгэсэн		Шифр:		M1:50	2023
Шалгасан		Шифр:		Зургийн дугаар:	Хуудас:
		2022-2023		БА-11	18

АРИУН ЦЭВРИЙН ӨРӨӨНИЙ ХЭСЭГЧИЛСЭН БАЙГУУЛАЛТ-6 М1:50

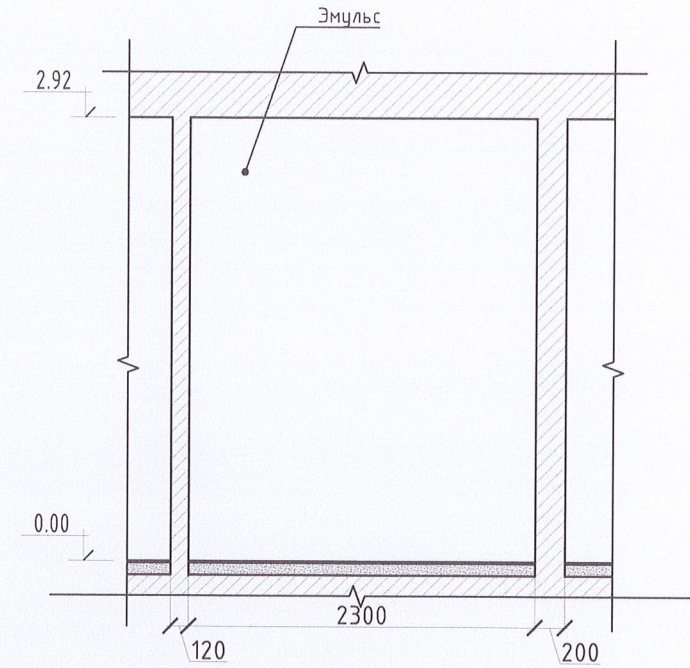
ХЭСЭГЧИЛСЭН БАЙГУУЛАЛТ-7 М1:50



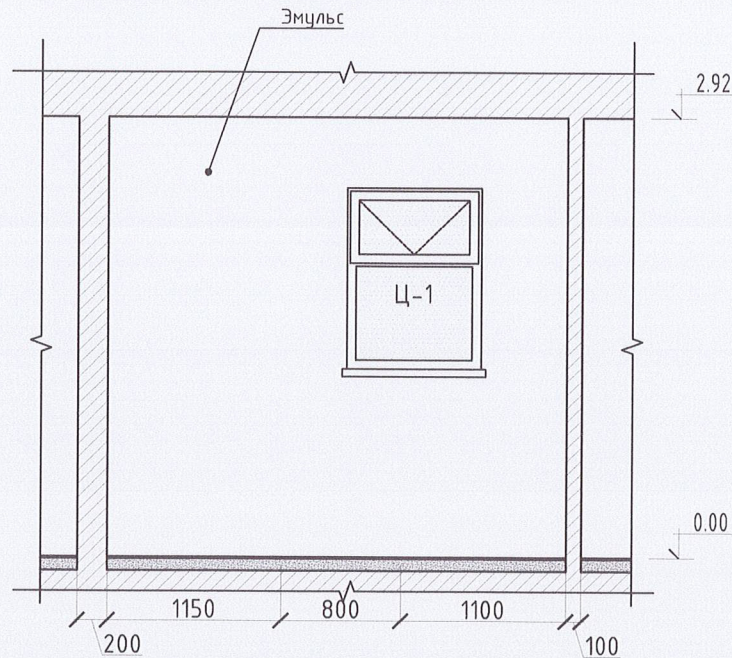
Ханын дэлгээс-А М1:50



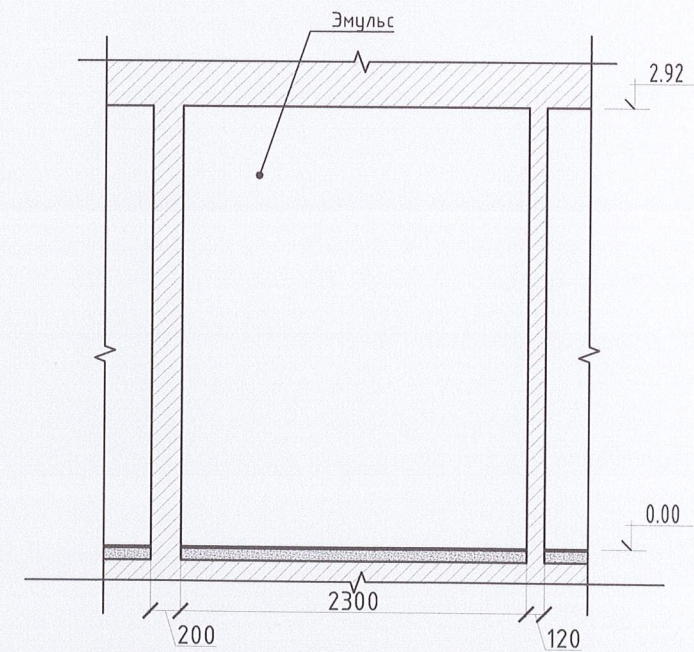
Ханын дэлгээс-Б М1:50



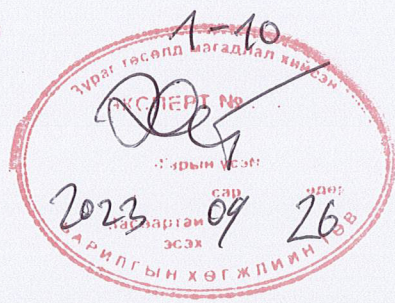
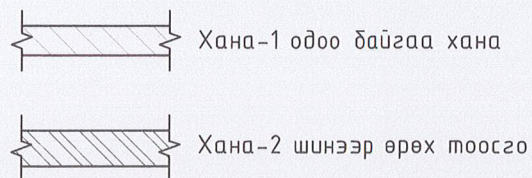
Ханын дэлгээс-В М1:50

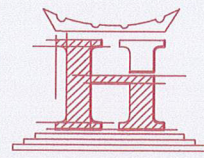


Ханын дэлгээс-Г М1:50

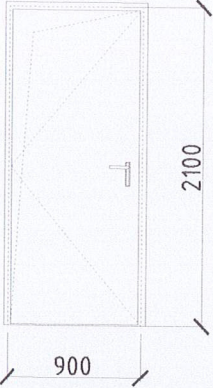
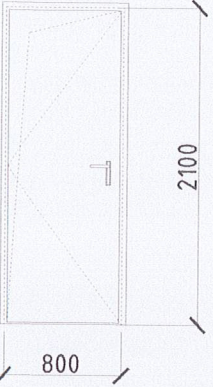
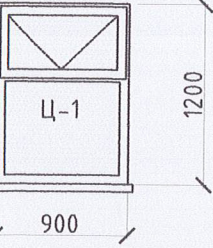


ХАНЫН БҮТЭЦ-1 М1:25



Завхан аймаг, Шилүүстэй сум 75 хүүхдийн ЕБС-ийн ДОТЧУР БАЙР				
 "НОЁДЫН ТУУРЬ" ХХК	Архитектор	Мянмардорж Гантулгын Бираяа	Шифр:	Масштаб:
	Гүйцэтгэсэн	Мянмардорж Бираяа	НТ/БЕГ-14/2023	Огноо:
	Шалгасан	МЭРГЭШСЭН АРХИТЕКТОР Бираяа 2022-2025	ТГ/Шифр:	Зургийн дугаар:
			БА-12	18

ХААЛГА, ЦОНХНЫ ТҮҮВЭР М1:50

позиц марк	Зазвар /Модон хаалга/	Хайрцагны хэмжээ		Эдэлхүүний талбай /м2/	Тоо ширхэг		
		өргөн	өндөр		дар.	зүүн	дүгд
X-1		910	2100	1.91	1		1
X-2		810	2100	1.71	2	3	5
Ц-1		900	1200	1.08			4



"НОЁДЫН ТУУР" ХХК

Завхан аймаг, Шилүүстэй сум 75 хүүхдийн ЕБС-ийн ДОТУУР БАЙР				
МОНХАА УЛС ЦОНХНЫ ТҮҮВЭР				
Архитектор	27/534 Ч.Цэвэрдорж	Шифр:	Масштаб:	Огноо:
Гүйцэтгэсэн	Гантулгын БИРЬМАГМАРДОРЖ	НТ/БЕГ-14/2023	M1:50	2023
Шалгасан	Ц.ОГШСЭН АРХИТЕКТОР МА-БА БИРЬЯА 2022-2025	ТГ Шифр:	Зургийн дугаар:	Хуудас:
			БА-13	18

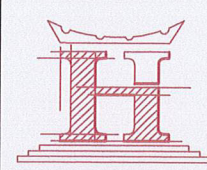
ШАЛНЫ БАЙГУУЛАЛТ М1:50

	ӨӨРЧЛӨЛТИЙН ӨРӨӨНИЙ ТОДОРХОЙЛОЛТ	Талбай, м ²
101	Ариун цэврийн өрөө /ХБИ/	5.50
102	Ариун цэврийн өрөө /эр/	8.80
103	Ариун цэврийн өрөө /эм/	9.50
104	Угаалгын өрөө	8.10
105	Дүш /эр/	12.65
106	Дүш /эм/	13.80
	НИЙТ	58,35

ТАЙЛБАР

- Ш-1 Чулуун хавтан шал байна. 600x600 δ=12 мм
- Ш-2 Керамик хавтан шал байна. 300x300 δ=12 мм
- Хэсэглэлийг БА-13 хуудаснаас үз.

Өрөө	Шалны төрөл	Шалны бүтэц
101 104	Чулуу Ш-1	<p>Чулуу δ=12мм Ус тусгаарлагч Цементэн тэгшилгээ δ=50мм Одоо байгаа үндсэн хучилт</p>
102 103 105 106	Керамик Ш-2	<p>Керамик δ=12мм Ус тусгаарлагч Цементэн тэгшилгээ δ=50мм Одоо байгаа үндсэн хучилт</p>



"НОЁДЫН ТУУРЬ" ХХК

Завхан аймаг, Шилүүстэй сум
75 хүүхдийн ЕБС-ийн ДОТЧУУР БАЙР

ШАЛНЫ БАЙГУУЛАЛТ, ТОДОРХОЙЛОЛТ

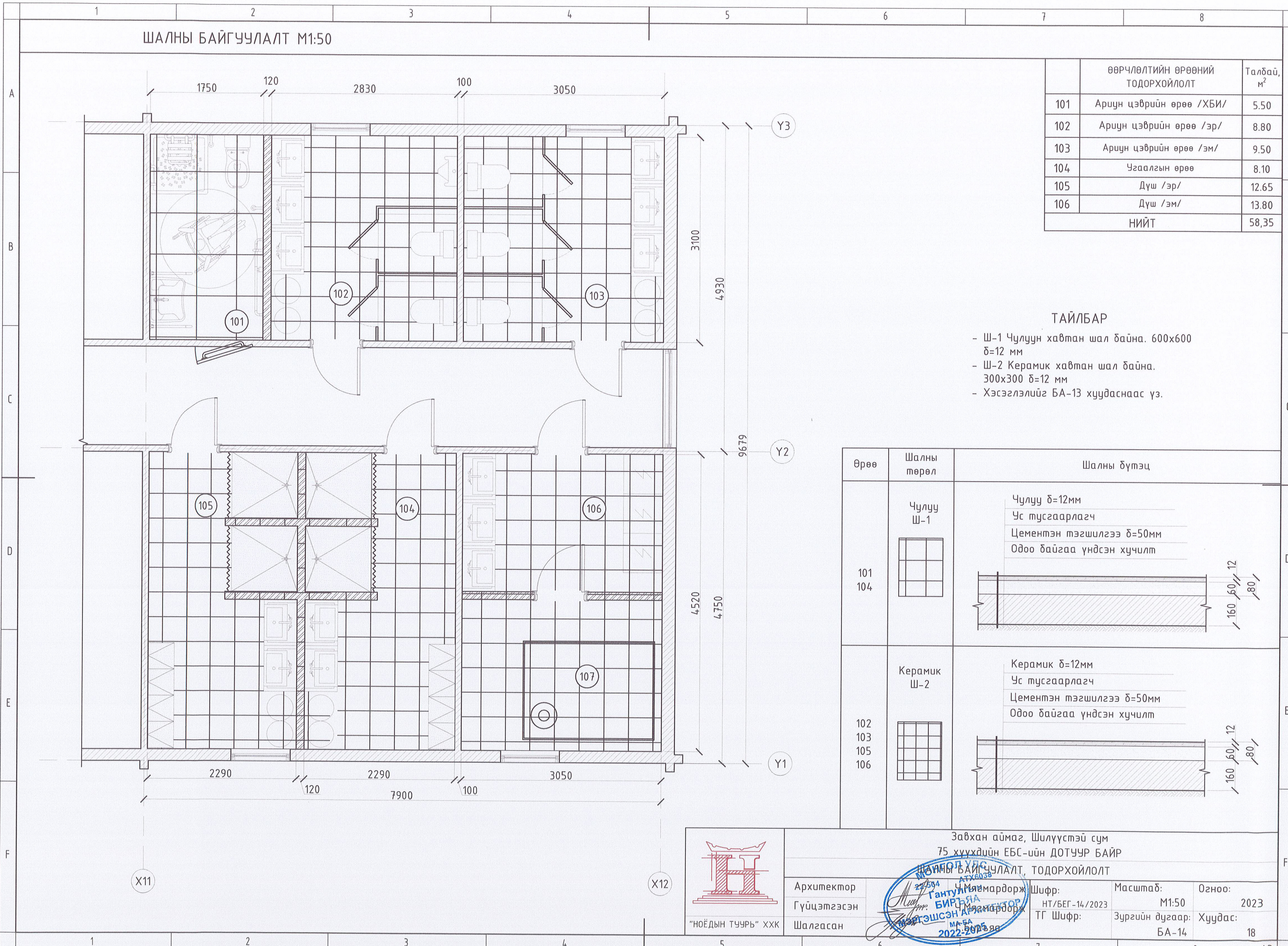
Архитектор
Гүйцэтгэсэн
Шалгасан

Ч.Мягмардорж
Б.Гантуул
М.Э.ЭШСЭН А.А.МЯГМАРДОРЖ

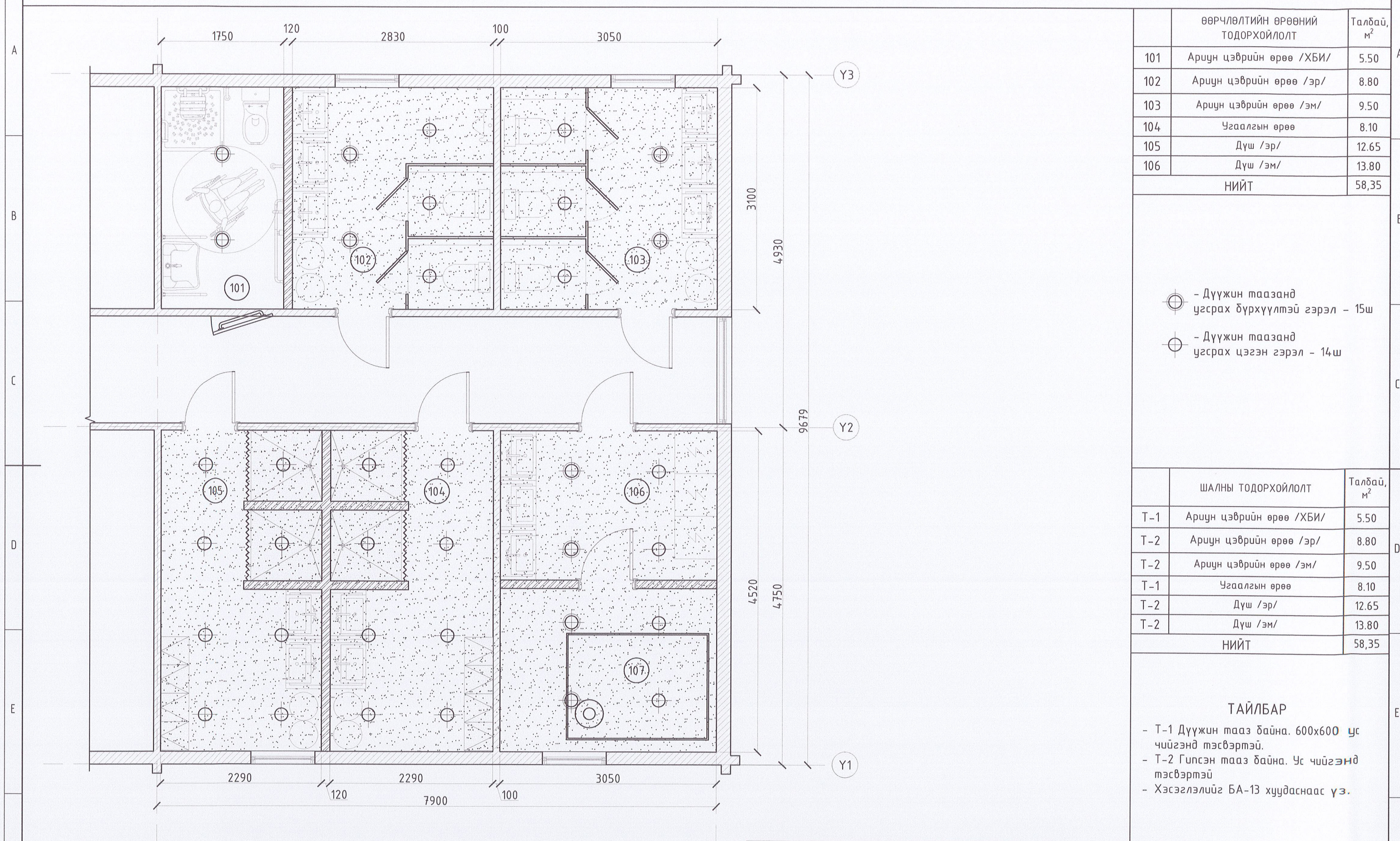
Шифр:
НТ/БЕГ-14/2023
ТГ Шифр:

Масштаб:
М1:50
Зургийн дугаар:
БА-14

Огноо:
2023
Хуудас:
18



ТААЗНЫ БАЙГУУЛАЛТ М1:50



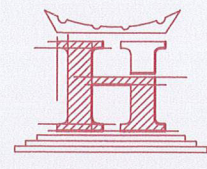
	ӨӨРЧЛӨЛТИЙН ӨРӨӨНИЙ ТОДОРХОЙЛОЛТ	Талбай, м ²
101	Ариун цэврийн өрөө /ХБИ/	5.50
102	Ариун цэврийн өрөө /эр/	8.80
103	Ариун цэврийн өрөө /эм/	9.50
104	Угаалгын өрөө	8.10
105	Дүш /эр/	12.65
106	Дүш /эм/	13.80
НИЙТ		58,35

- ⊕ - Дүүжин таазанд угсрах бүрхүүлтэй гэрэл - 15ш
- ⊕ - Дүүжин таазанд угсрах цэгэн гэрэл - 14ш

	ШАЛНЫ ТОДОРХОЙЛОЛТ	Талбай, м ²
T-1	Ариун цэврийн өрөө /ХБИ/	5.50
T-2	Ариун цэврийн өрөө /эр/	8.80
T-2	Ариун цэврийн өрөө /эм/	9.50
T-1	Угаалгын өрөө	8.10
T-2	Дүш /эр/	12.65
T-2	Дүш /эм/	13.80
НИЙТ		58,35

ТАЙЛБАР

- Т-1 Дүүжин тааз байна. 600x600 ус чийгэнд тэсвэртэй.
- Т-2 Гипсэн тааз байна. Ус чийгэнд тэсвэртэй
- Хэсэглэлийг БА-13 хуудаснаас үз.



"НОЁДЫН ТУУР" ХХК

Завхан аймаг, Шилүүстэй сум
75 хүүхдийн ЕБС-ийн ДОТУУР БАЙР

ТААЗНЫ БАЙГУУЛАЛТ, ТОДОРХОЙЛОЛТ

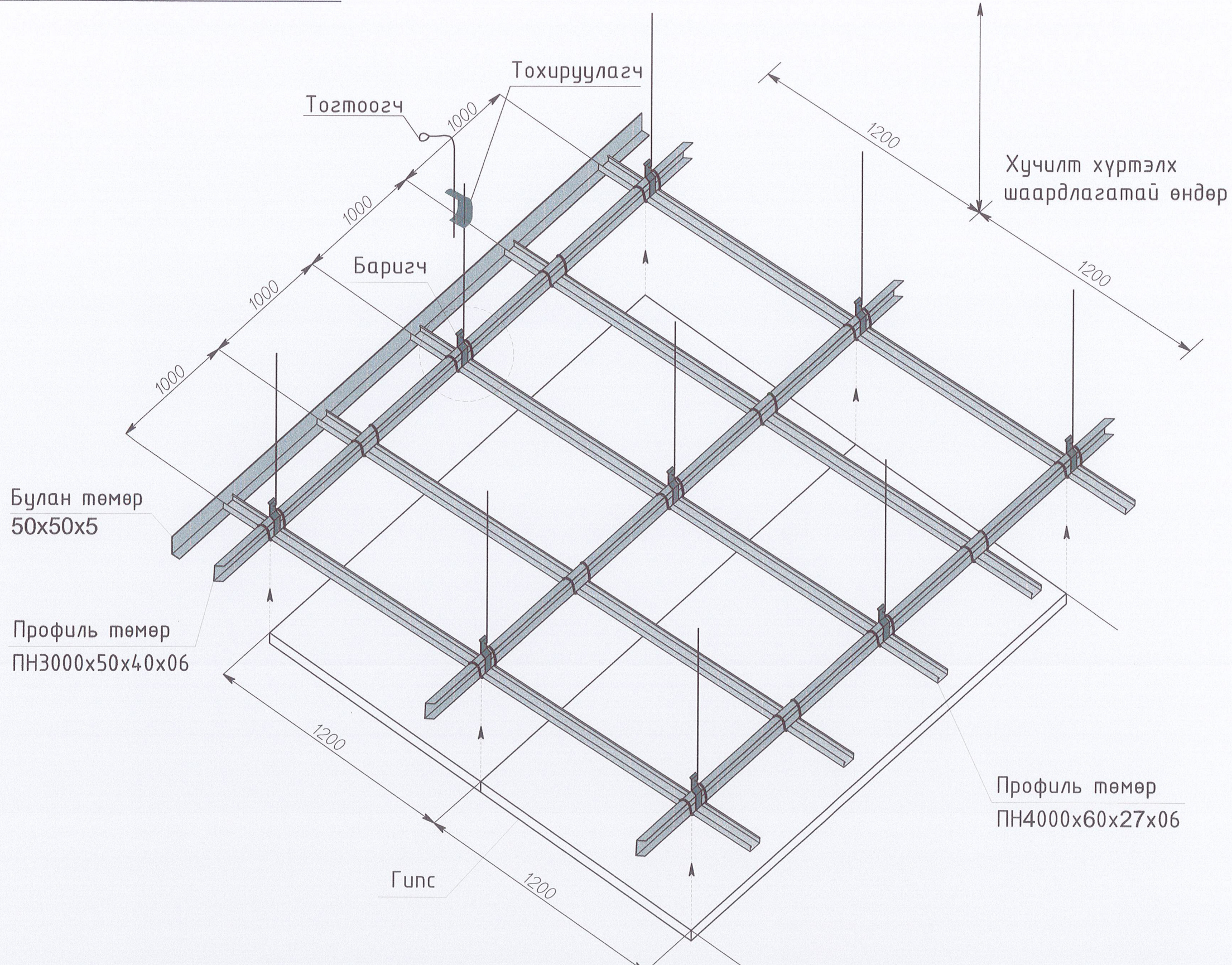
Архитектор: **Гантулга Миямардорж**
Гүйцэтгэсэн: **Бирьжа Чамба**
Шалгасан: **Мэргэжлээшсэн Архимедорж**

Шифр: **НТ/БЕГ-14/2023**
ТГ Шифр:

Масштаб: **M1:50**
Зургийн дугаар: **БА-15**

Огноо: **2023**
Хуудас: **18**

ГИПСЭН ТААЗНЫ ХЭСЭГЛЭЛ М1:50

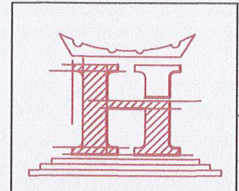


Булан төмөр
50x50x5

Профиль төмөр
ПН3000x50x40x06

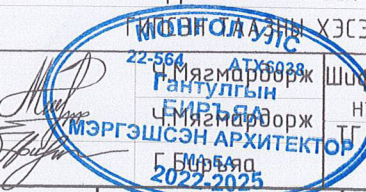
Профиль төмөр
ПН4000x60x27x06

Гипс

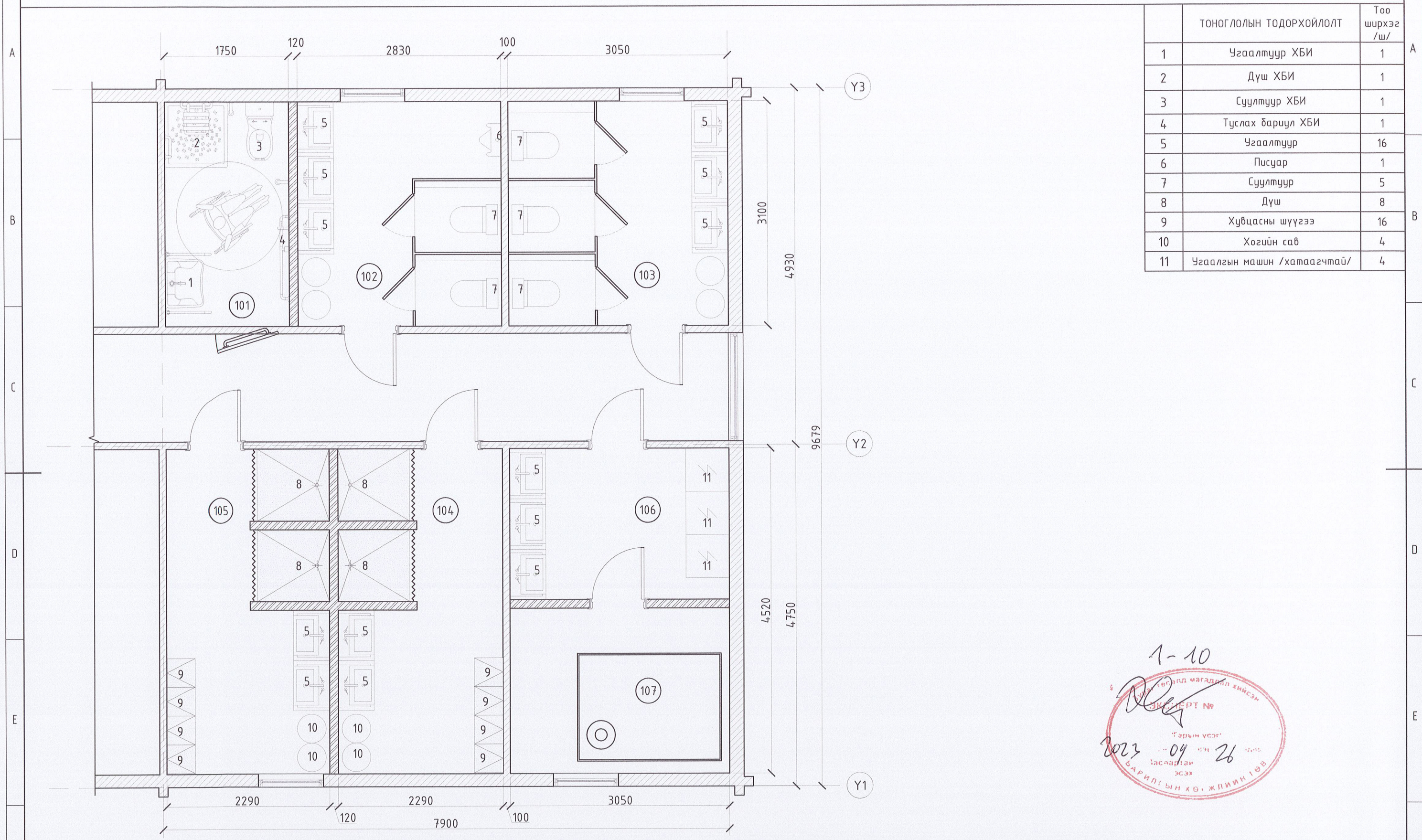


"НӨЁДЫН ТУУРЬ" ХХК

Завхан аймаг, Шилүүстэй сум 75 хүүхдийн ЕБС-ийн ДОТУУР БАЙР			
ГИПСЭН ТААЗНЫ ХЭСЭГЛЭЛ			
Архитектор	Шилр:	Масштаб:	Огноо:
Гүйцэтгэсэн	НТ/БЕГ-14/2023	M1:50	2023
Шалгасан	Шифр:	Зургийн дугаар:	Хуудас:
		БА-16	18

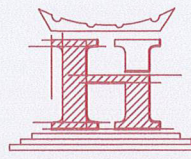


ТЕХНОЛОГИЙН БАЙГУУЛАЛТ М1:50

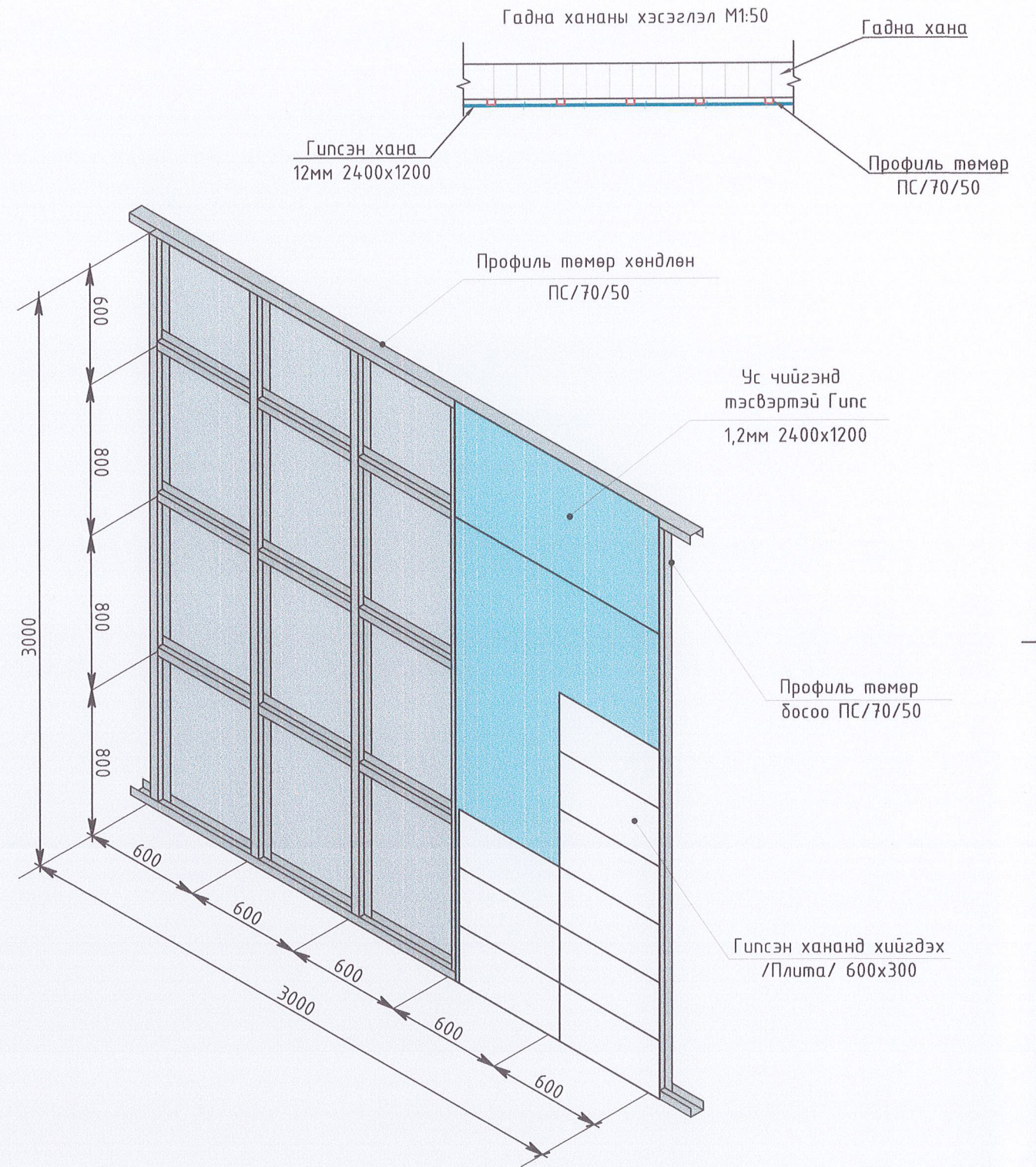
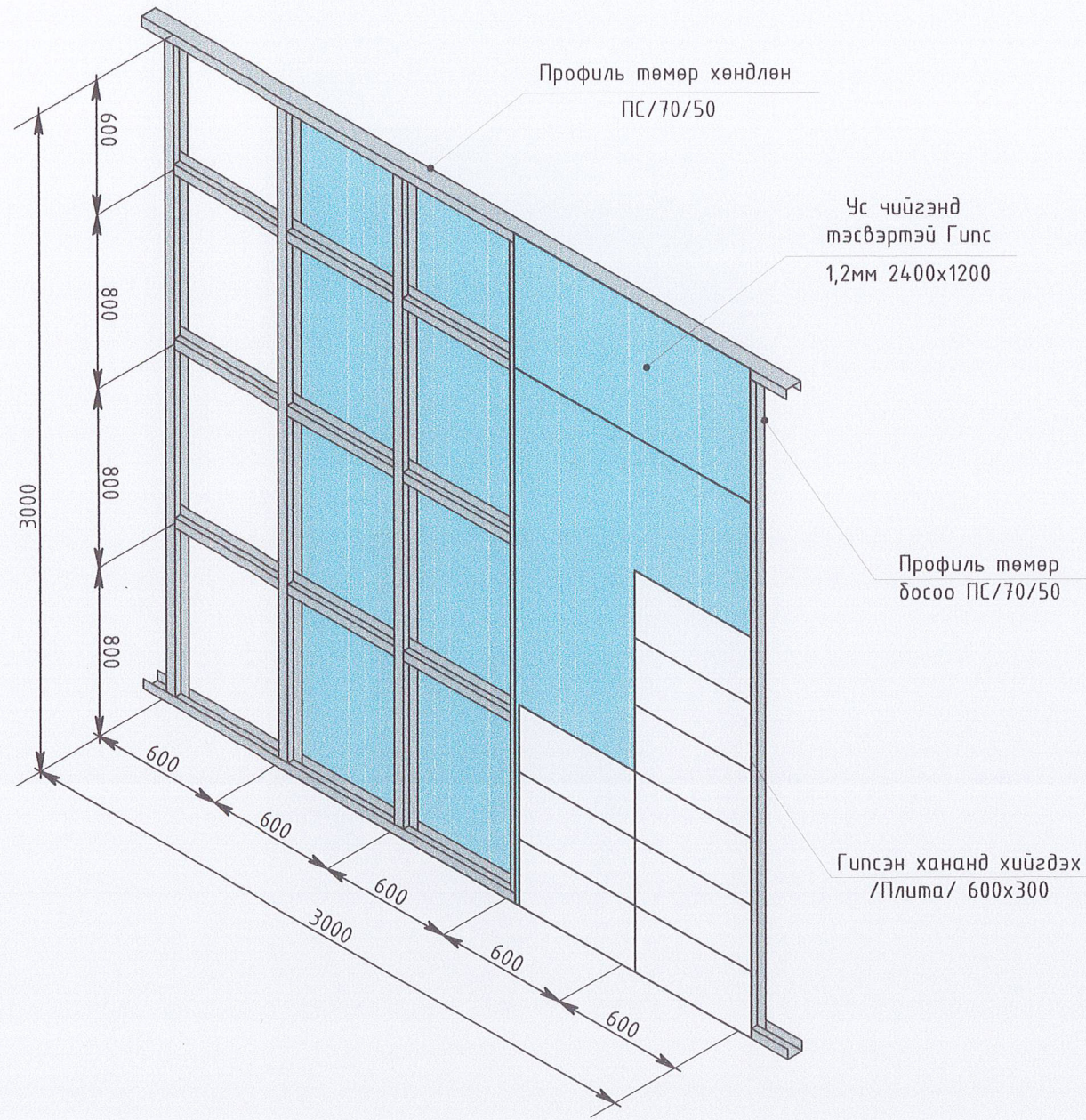


	ТОНОГЛОЛЫН ТОДОРХОЙЛОЛТ	Тоо ширхээ /ш/
1	Угаалтуур ХБИ	1
2	Дүш ХБИ	1
3	Суултуур ХБИ	1
4	Туслах баруул ХБИ	1
5	Угаалтуур	16
6	Писуар	1
7	Суултуур	5
8	Дүш	8
9	Хувцасны шүүгээ	16
10	Хогийн сав	4
11	Угаалгын машин /хатаагчтай/	4

1-10
 2023.04.26
 ТАСААРТАМ ЭСЭЭ
 БАРИЛТЫН ХӨЖЛИЙН 1ӨВ

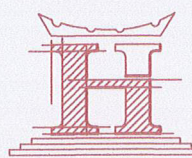
 "НОЁДЫН ТУУР" ХХК	Завхан аймаг, Шилүүстэй сум 75 хүүхдийн ЕБС-ийн ДОТУУР БАЙР ТЕХНОЛОГИЙН БАЙГУУЛАЛТ				
	Архитектор Гүйцэтгэсэн Шалгасан	Ч.Мягмардорж АТХ6038 БИРЪЯА МЭРГЭЙЛЭЭН АРХИТЕКТОР МА-БА 2022-2025	Шифр: НТ/БЕГ-14/2023 ТГ Шифр:	Масштаб: М1:50 Зургийн дугаар: БА-17	Огноо: 2023 Хуудас: 18
	А3				

ГИПСЭН ХАНАНЫ ХЭСЭГЛЭЛ М1:200



Тайлбар:

- Хананд хийгдэх гипсэн хавтан нь зузаан:12мм, хэмжээ:2400x1200 тау ус чийгэнд тэсвэртэй гипс байна.
- Профиль төмөр нь ПС/70/50

 "НОЁДЫН ТУУР" ХХК	Завхан аймаг, Шилүүстэй сум 75-хүүхдийн ЕБС-ийн ДОТУУР БАЙР ГИПСЭН ХАНАНЫ ХЭСЭГЛЭЛ				
	Архитектор Гүйцэтгэсэн Шалгасан	Ч.Мягмардорж Д.ТХ6038 Гантулцмагмардорж БИРЬЯА МЭДЭЭШСЭН АРХИТЕКТОР МА-БА 2022-2025	Шифр: НТ/БЕГ-14/2023 ТГ Шифр:	Масштаб: М1:100 Зургийн дугаар: БА-18	Огноо: 2023 Хуудас: 18
	МОНГОЛ УЛС 22564 2022-2025				