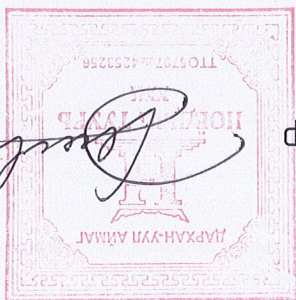


8	7	6	5	4	3	2	1
F	E	D	C	B	A		

УЛААНБААТАР ХОТ 2023 ОН

ЦБ-ын үнжнэр /Ж.Нямдэм/



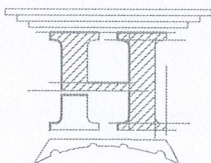
БОЛОВСРУУЛСАН:

(Усан хангамж, аруушах машгуурсын ажлын хэсэг-УАТ)

Завхан аймаг, Андархаан сум
 Ерөнхий БОЛОВСРОЛЫН СУРГУУЛЬ, ЦЭЦЭРЛЭГ, ДОТУУР
 БАЙРНЫ АРИУН ЦЭВРИЙН БАЙГУУЛАМЖ

ET Шуфр:HT/BET-15/2023

"НОЁДЫН ТҮРП" ХХК





Зөвшүүсөн:

ЗАВХАН АЙМГИЙН ЕРӨНХИЙ АРХИТЕКТОР / Б.БЯМБАДОРЖ /
1654.20

1653.82

1652.13

1654.63

1652.25

1652.39

1651.54

1652.54

1651.70

1651.94

Φ110 L=5.0
B1 ! = 0.02
PK+0.05
ЭӨ-160°

1651.15

1651.47

1651.97

1651.05

1650.17

Φ110 L=5.0
B1 ! = 0.02

1651.22 PK+0.05
BUX-2 ЭӨ-160°

1649.90

1650.32

1650.09

1649.74

1647.60

1646.72

1648.07

1647.81

PK+0.90
XX-2 ЭӨ-139°

1648.58

1649.81

1649.29

PK+0.20
XX-1 ЭӨ-170°

1650.03 ЭӨ-170°

1649.74

1649.85

1650.47

1650.76

9-н жилийн сургууль
Дотуур байр 21

9-н жилийн сургууль
Дотуур байр 21

1650.68

1650.08

1650.08

1649.74

1649.85

Гадна дохир усны дагуулам. М1:500

ТАЙЛАР

Д/Д	ТОДОРХОЙЛОЛТ	ТАЙЛАР
1.	160 хүүхдийн сургууль	Одоо байгаа
2.	80 хүүхдийн дотуур байр	Одоо байгаа

Өөрчлөлийн дугаар

Ye sam/Stage:

Ажлын зураг/Working drawing



Уяандаар хом, суудаар дүүрэг, 1-р хороо, Нарын зам, нүүдэн бүлэг, "Б" блок, 905 тоом

НОЁДЫН ТҮРБ.ХХК

Инженер М.Мөнхзаяа

Гууцмэгээн Ж.Нямдам

Шагсан М.Мөнхзаяа

Завхан аймга, Андархан сум

ЕРӨНХИЙ БОЛОВСРОЛЫН СУРГУУЛЬ, ДОТУУР БАЙРЫН АРИУН ЦЭВРИЙН БАЙГУУЛАМЖ

Гадна дохир усны шугамын дагуулам-1

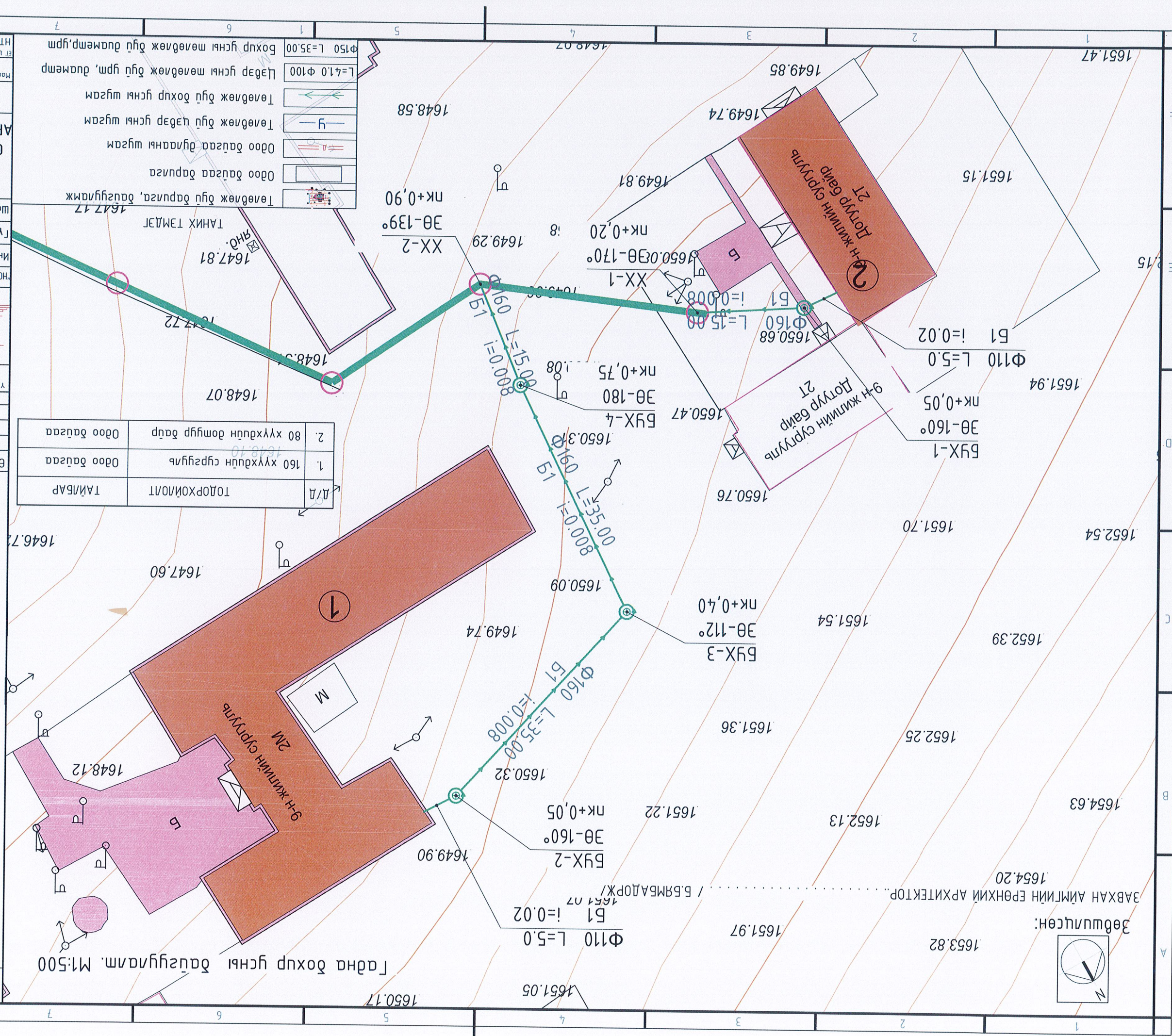
Масштаб М1:1

Хугацаа АТГ-2

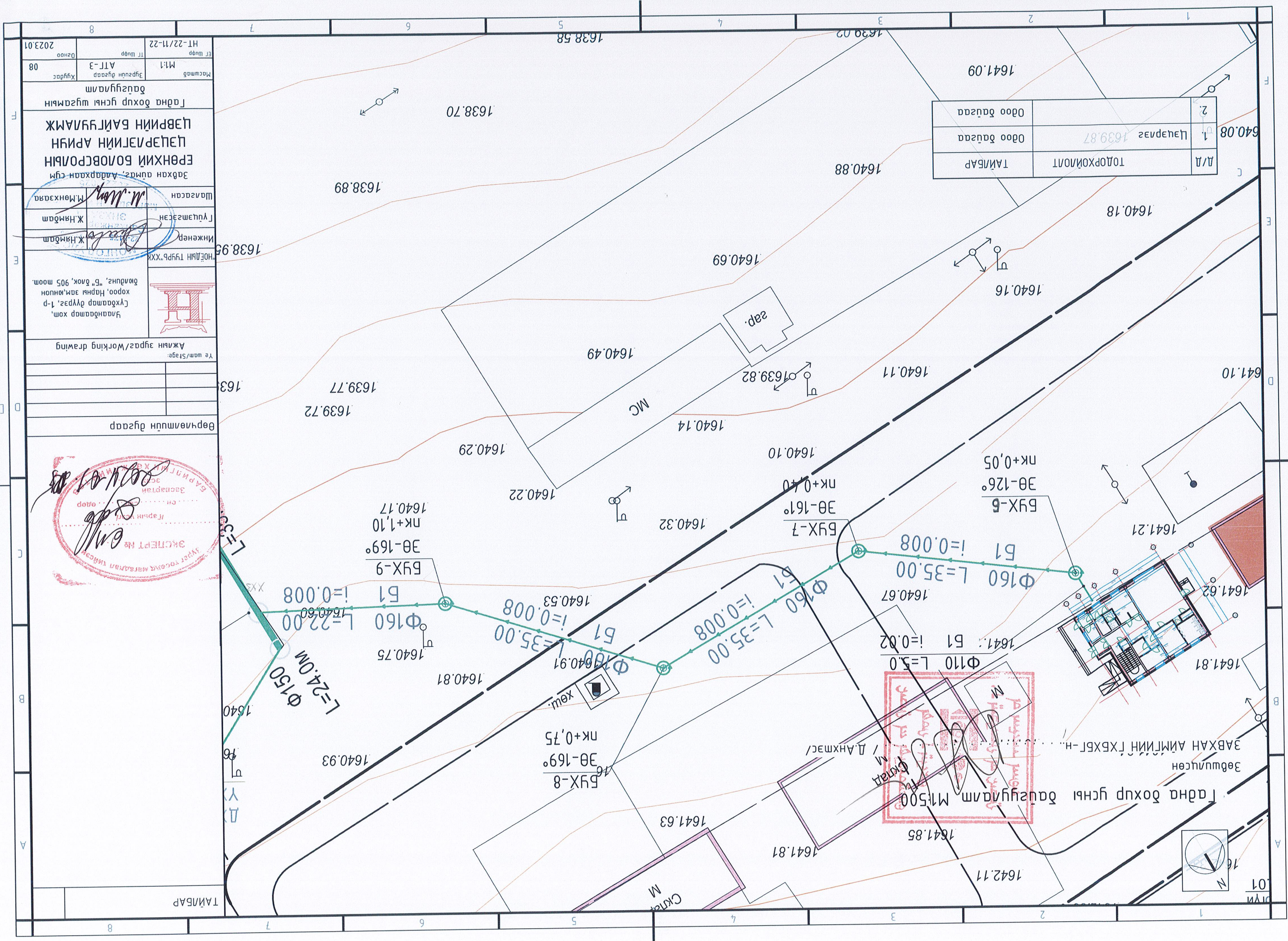
Огноо 2023.05

HT/BEF-15/2023

8



Vertical sidebar containing project details, stamps, and a table of existing structures.



Д/Д	ТАЙЛАР	ТӨДӨРХӨЙЛӨЛТ	1	Цэцэрлэг	1639.87	Өдөө багсаа
			2	Өдөө багсаа		Өдөө багсаа

БҮХ-5
ЭӨ-126°
ПК+0,05

Φ160 L=35.00
Б1
! = 0.008

Φ110 L=5.0
Б1
! = 0.02

Φ160 L=35.00
Б1
! = 0.008

Φ160 L=22.00
Б1
! = 0.008

Φ150 L=24.0M
Б1
! = 0.008

БҮХ-8
ЭӨ-169°
ПК+0,75

ЗАРХАН АИМГИЙН ГХБХБТ-н...
М. Д. АНХМЭС /
М. Д. АНХМЭС
М1500

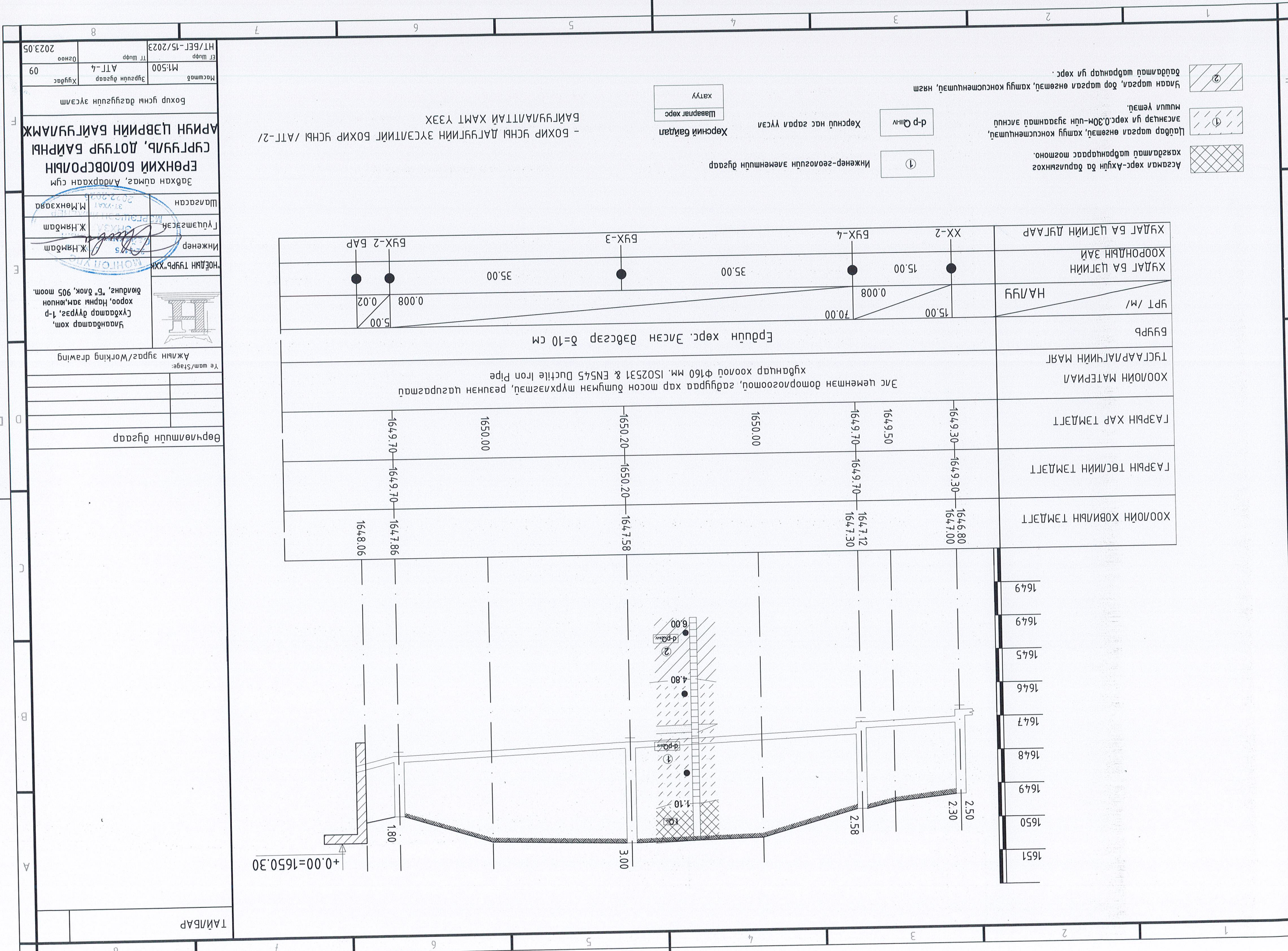


Улаанбаатар хот, Сүхбаатар дүүрэг, 1-р хороо, Нарны замын бүдэц, "Б" блок, 905 тоом.	Инженер Ж.Нямдам	Гүйцэтгэсэн Ж.Нямдам	Шалсан М.Мөнхзаяа
Эрх зөвшөөрлийн "НӨДӨЛГӨН ТҮРП" ХХК			
Ажлын зураг/Working drawing			
Берчлөлийн дугаар			
Масштаб М1:1	Эргэлтийн дугаар АТГ-3	Хугацаа 08	ЭТ шифр ОННОО
Тайлбар			

Завхан аймаг, Аадархаан сум
ЕРӨНХИЙ БОЛОВСРОЛЫН
ЦЭЦЭРЛЭГИЙН АРИУН
ЦЭВРИЙН БАЙГУУЛАМЖ
Гадна дохир усны шугамын
байгуулалт



01
Д/Д



БОХИР УСНЫ ДАГЧИЙН ЭХСЭЛТИЙГ БОХИР УСНЫ /АТТ-2/ БАЙГУУЛАЛТАЙ ХАМТ ҮЗЭХ

ЕРӨНХИЙ БОЛОВСРОЛЫН ЦУГАУЛБ, ДОТУУР БАЙРЫН АРИУН ЦЭВРИЙН БАЙГУУЛАМЖ

Улаанбаатар хом, Сүхбаатар дүүрэг, 1-р хороо, Нарны зам, нүүдэн бүлэг, "Б" блок, 905 тоот.

Инженер Ж.Нямдам
Түгээмэс Ж.Нямдам
Шалсан М.Мөнхзаяа

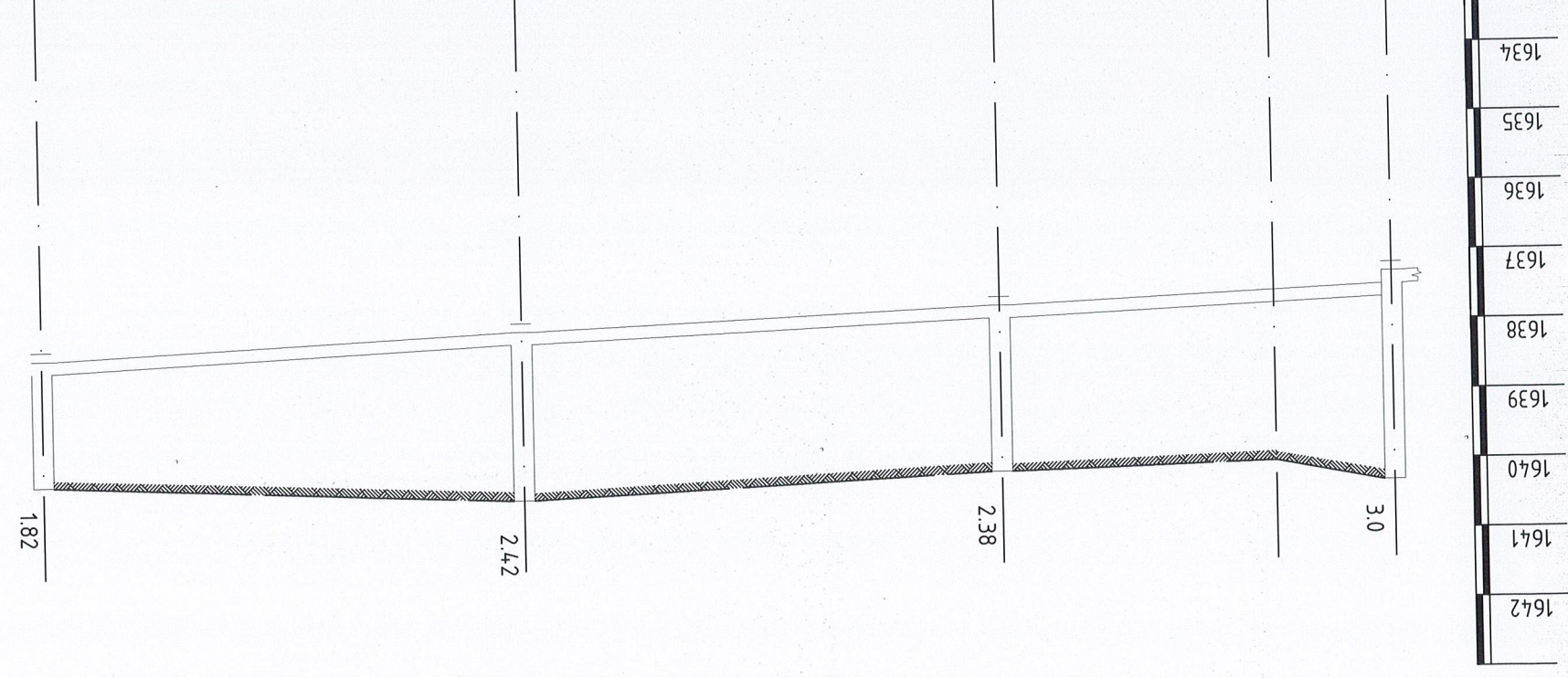
Ажлын зураг/Working drawing

Өөрчлөлийн дугаар

Масштаб М1:500
Хугацаа АТТ-4
Эгзүүлэлт 09
Огноо 2023.05

ТАЙЛААР

ХУДАГ БА ЦЭГИЙН ДУГААР	XX-3	15.00	1640.30	1640.30	1637.30
ХОРОНДЫН ЗАЙ	БҮХ-9	15.00	1640.10	1640.10	1637.72
ХУДАГ БА ЦЭГИЙН ХОРОНДЫН ЗАЙ	БҮХ-8	15.00	1640.40	1640.40	1638.00
УРТ / м /	БҮХ-7	15.00	1640.10	1640.10	1638.28
БҮҮР	Ердүн хөрс. Эцэсн дэвсгэр δ=10 см				
ТУСАРЛАГЧИЙН МАРТ	Элс цементэн доморлоготой, гадгураа хар мосон дүтгэмэл түрхлэмэл, резинэн цагармау хуванцар хоолой φ160 мм. ISO2531 & EN545 Ductile Iron Pipe				
ХООЛИЙН МАТЕРИАЛ					
ГАЗРЫН ХАР ТЭМДЭГТ					
ГАЗРЫН ТӨСЛИЙН ТЭМДЭГТ					
ХООЛИЙН ХОВИЛЫН ТЭМДЭГТ					



ТАЙЛБАР

Өөрчлөмлийн дугаар

Үе шат/Stage: Ажлын зурас/Working drawing

Улаанбаатар хом, Сүхбаатар дүүрэг, 1-р хороо, Нарны зам, нийслэл дүүрэг, "Б" блок, 905 тоом.

НОЁДЛИЙН ТҮРЭГ ХХК

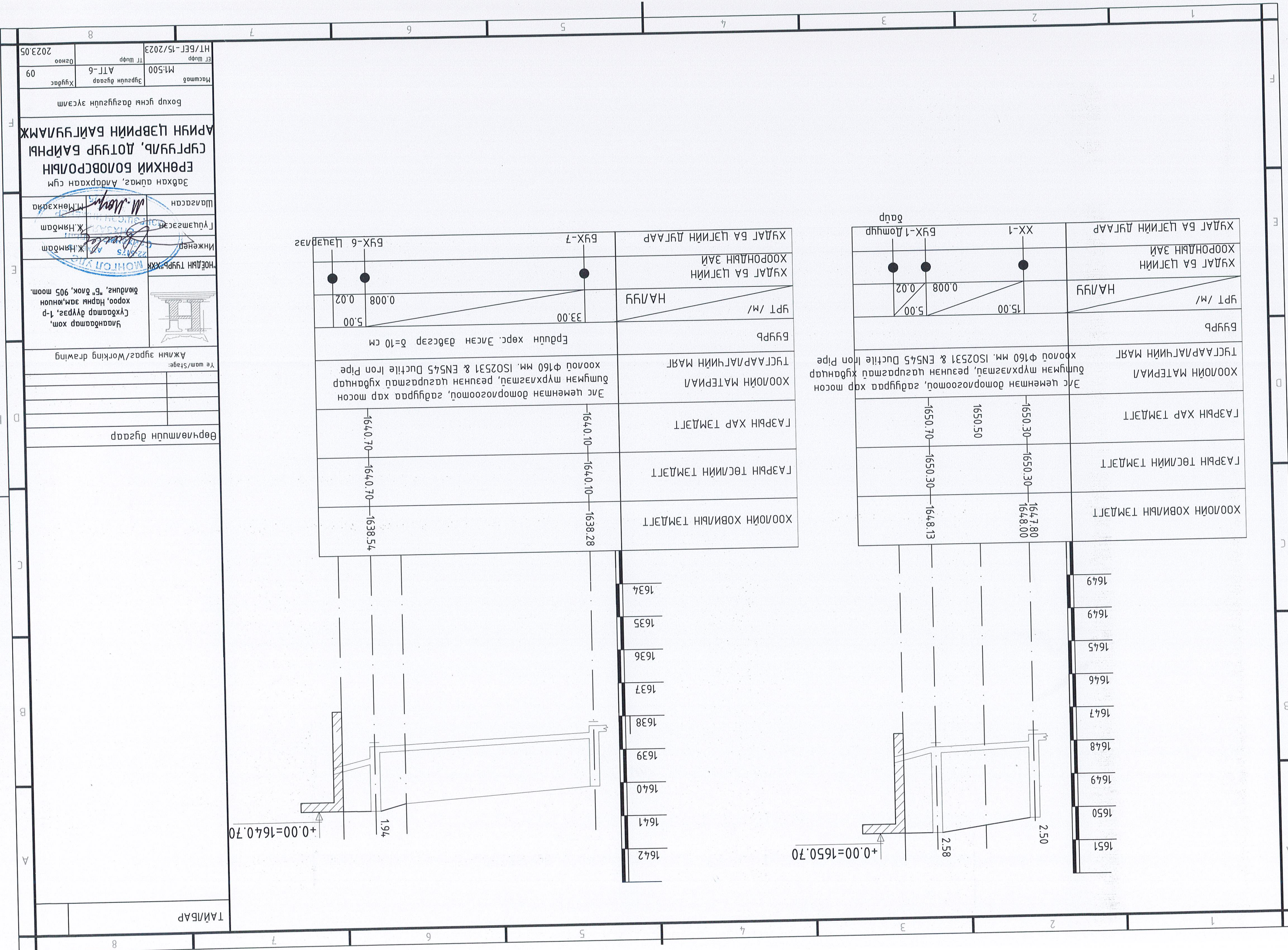
Инженер Ж.Нямдам
Гүйцэтгэл Ж.Нямдам
Шалсагч М.Мөнхзаяа

Зөвхөн адмаг, Алдархаан сүм
ЕРӨНХИЙ БОЛОВСРОЛЫН
СҮРГУУЛЬ, ДОТУР БАЙРЫН
АРИУН ЦЭВРИЙН БАЙГУУЛАМЖ

Бохир усны дагууцийн зүсэлт

Масштаб
Хугацаа
АТТ-5
M1:500

ТТ шифр
Огноо
HT/БЕТ-15/2023
2023.05



ХҮДАГ БА ЦЭГИЙН ДУГААР	XX-1	БҮХ-1 Дөмжүр
ХООРОНДЫН ЗАЙ		
ХҮДАГ БА ЦЭГИЙН ХОРОНДЫН ЗАЙ		
ҮРТ /м/	НАЛҮҮ	
БҮҮРБ		
ХООЛОЙН МАТЕРИАЛ	Элс цементэн доморлоготой, гэдүүрээ хэр мөсөн бүлгэмэн шүрхлэгтэй, резинэн цагаргамад хуванцар хоолой φ160 мм, ISO2531 & EN545 Ductile Iron Pipe	
ТАСГААРЛАГЧИЙН МАЯР		
ГАЗРЫН ХАР ТЭМДЭГТ	1647.80 1648.00	1650.30 1648.13
ГАЗРЫН ТӨСЛИЙН ТЭМДЭГТ	1650.30	1650.30
	1650.50	1650.70
		1650.70

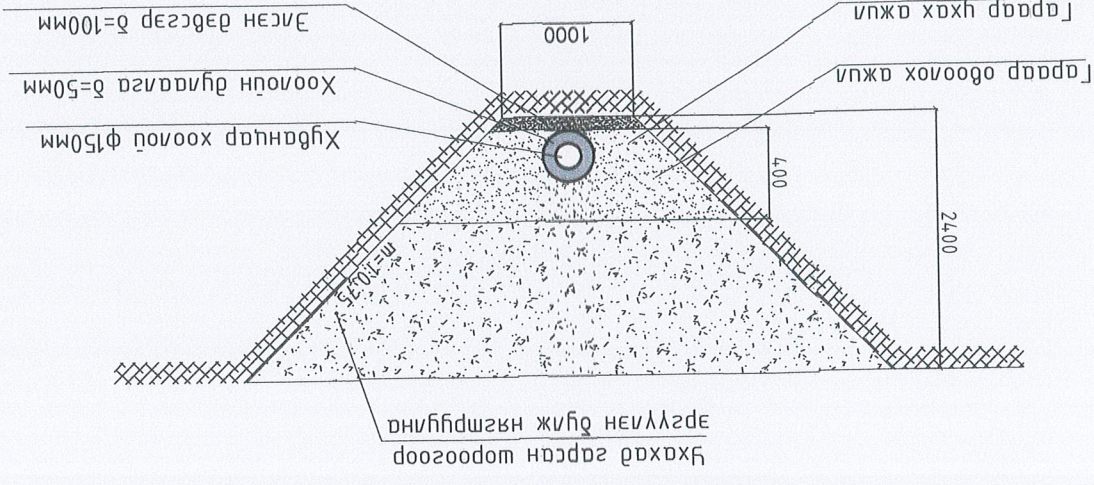
ХҮДАГ БА ЦЭГИЙН ДУГААР	БҮХ-7	БҮХ-6 Цэцвэрэг
ХООРОНДЫН ЗАЙ		
ХҮДАГ БА ЦЭГИЙН ХОРОНДЫН ЗАЙ		
ҮРТ /м/	НАЛҮҮ	
БҮҮРБ		
ХООЛОЙН МАТЕРИАЛ	Элс цементэн доморлоготой, гэдүүрээ хэр мөсөн бүлгэмэн шүрхлэгтэй, резинэн цагаргамад хуванцар хоолой φ160 мм, ISO2531 & EN545 Ductile Iron Pipe	
ТАСГААРЛАГЧИЙН МАЯР		
ГАЗРЫН ХАР ТЭМДЭГТ	1638.28	1640.10
ГАЗРЫН ТӨСЛИЙН ТЭМДЭГТ	1640.10	1640.10
	1640.70	1640.70
		1640.70

ТАНЛАГАР
 Өөрчлөлтүүн дугаар
 Ye шам/Stage:
 Ажлын зураг/Working drawing
 Үлгэрлэлт хөм, Гүхдэмэр дүрээ, 1-р хороо, Нарны зам, Юунуон бүлгэм, "Б" блок, 905 тоом.
 НОЁДЛЫН ТҮҮРЬ ХХК
 Инженер Ж.Нямдам
 Гүйцэтгэгч Ж.Нямдам
 Шагссан М.Мөнхзориг
 Эвдхан алмас, Андархаан сүм
 ӨРӨНХИЙ БОЛОВСРОЛЫН СҮРГҮҮЛБ, ДӨТҮР БАЙРЫН АРИУН ЦЭВРИЙН БАЙГУУЛАМЖ
 Бохир усны дагуулгучин эгсэмл
 Масшаб М:500
 Хуудас АТТ-6
 ТТ шифр
 HT/BEF-15/2023
 2023.05

ТӨМӨР БЕТОН ХУДГИЙН МАТЕРИАЛЫН ТҮҮВЭР

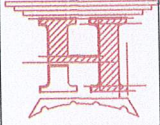
Барилгын хичүүд	Үсэрмэл мөрөн бөмөр эвэлүүд	Ул хавтан	Ажлын хэсэг	Хүчхавтан	Хүзүүвч φ700	8 даал	Бохир усны худаг																														
1	2	3	4	5	6	7	8	9	10	11	12	13	14	15	16	17	18	19	20	21	22	23	24	25	26	27	28	29	30	31	32	33	34	35			
Худагын дугаар																																					
Нэг маягийн зургийн дугаар																																					
Худагын бүрэн өндөр мм																																					
Худагын диаметр																																					
Ховилын тоймын дугаар																																					
Ероолын хавтангийн дугаар																																					
Ховилын гүн																																					
Худагын ажлын өндөр																																					
Худагын хавтангийн зузаан																																					
Хүзүүвчийн өндөр																																					
Мобон таз																																					
Люкны таз																																					
ПД-15-100																																					
ПД-10-100																																					
КС-15-890																																					
КС-15-600																																					
КС-10-890																																					
КС-10-600																																					
КС-7-890																																					
КС-7-600																																					
КС-7-400																																					
Чуужээс бөмөнцөр өндөр																																					
МС-1																																					
МС-2																																					
МС-5																																					
МС-6																																					
Шатны гушгуурын тоо																																					
Ховилын бөмөнцөр эзэлхүүн																																					
Чуужээс бөмөнцөр эзэлхүүн																																					
Үсэрмэл мөрөн бөмөнцөр эзэлхүүн																																					
Ус тусгаарлагчийн эзэлхүүн																																					

СҮРГИЙН ОЛТ/ОЛ/1-1



Үнандаамаг хом,
 Сүхдамаг дүүрэг, 1-р хороо, Нарны зам, юунин буюу, "Б" блок, 905 тоом.
 ТӨМӨР БЕТОН ХУДГИЙН МАТЕРИАЛЫН ТҮҮВЭР
 Инженер: *[Signature]* Х.Нямдам
 Гүйцэтгэгч: *[Signature]* Х.Нямдам
 Шагссан: *[Signature]* М.Мөнхзаяа

Эвдхэн аумаг, Андрахаан сүм
ЕРӨНХИЙ БОЛОВСРОЛЫН СҮРГУУЛЬ, ДОТУУР БАЙРЫН АРИУН ЦЭВРИЙН БАЙГУУЛАМЖ
 БОХИР УСНЫ ТӨМӨР БЕТОН ХУДГИЙН МАТЕРИАЛЫН ТҮҮВЭР
 Мс: АТТ-07
 Хугацаа: 08
 ТТ шифр: 2023.05
 HT/BET-15/2023



Гарар хөдөлмөний 8.2 далайн дүсэд үзрэх хядаг

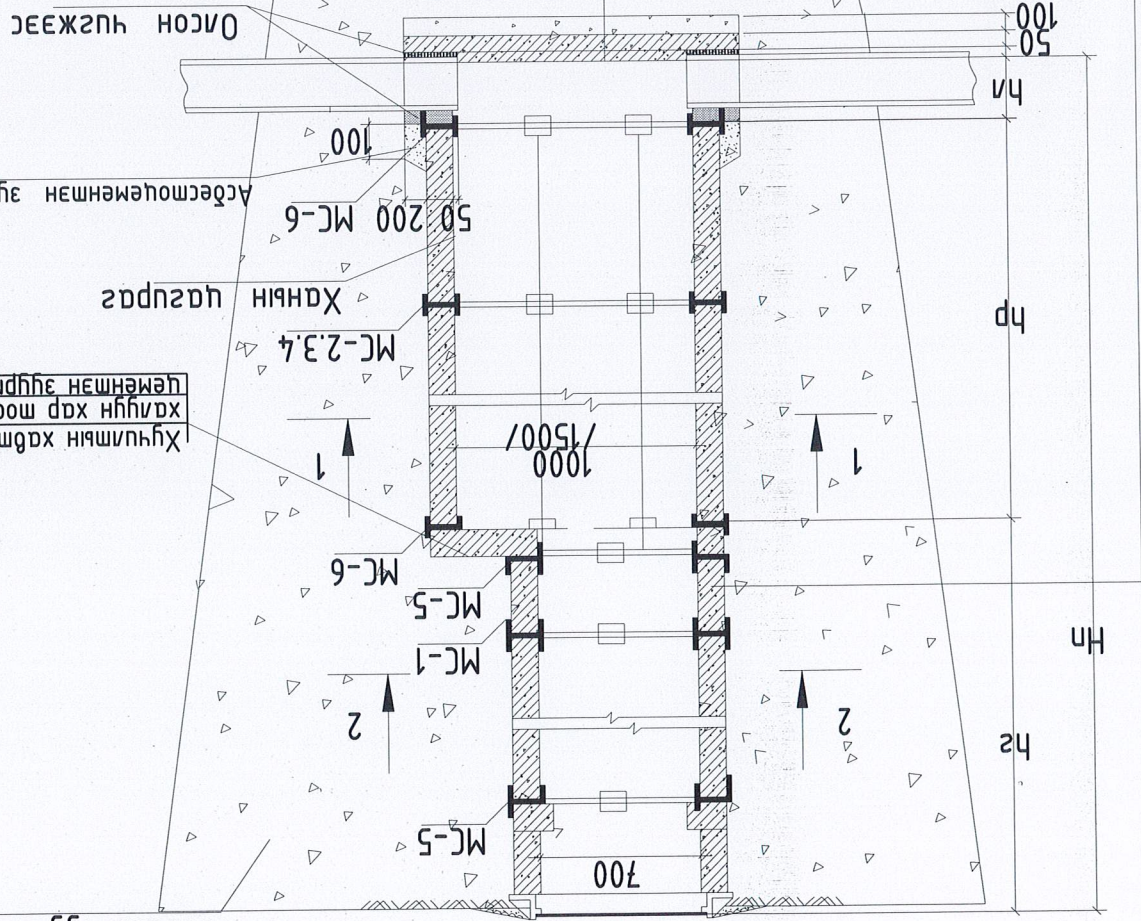
ТАЙЛАГ

Хүдсийн ослол 3 - 3

Обоим сүлэмтгүл көрсөөр эргүүлж дүгээр

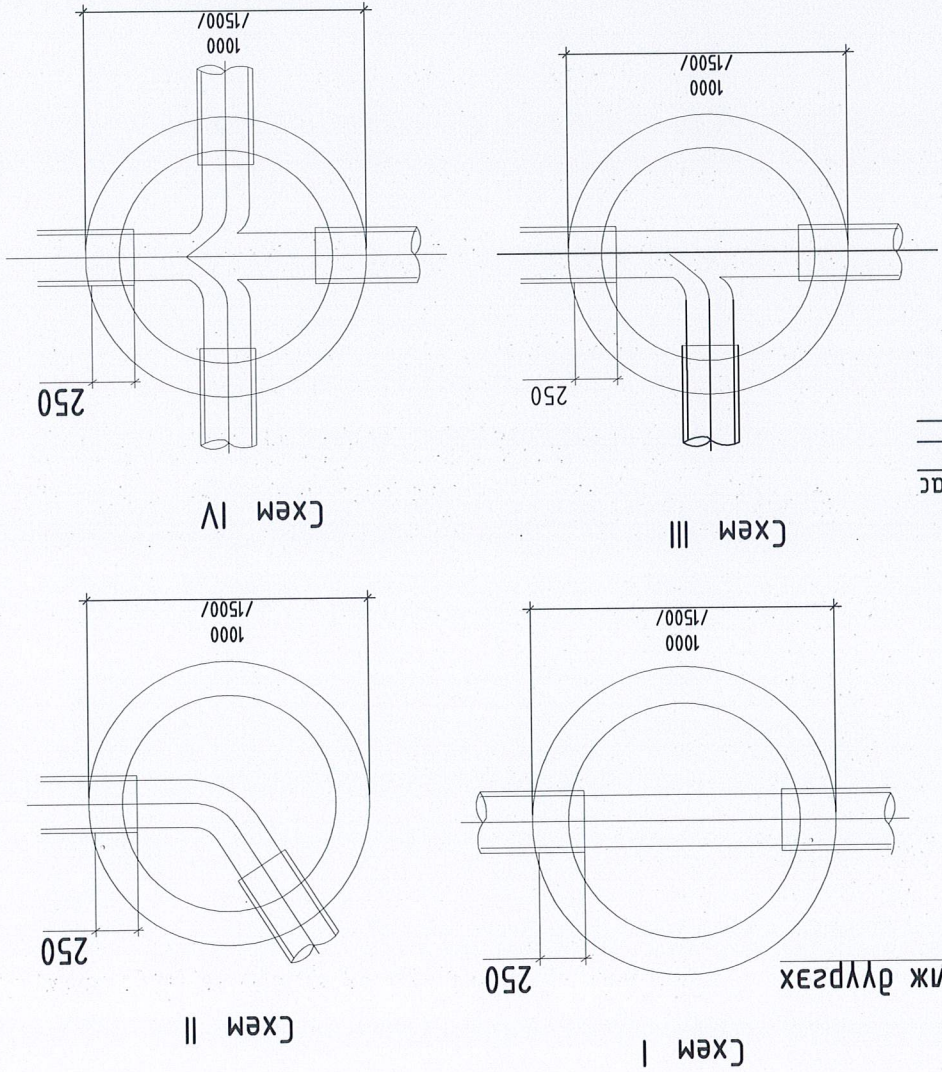
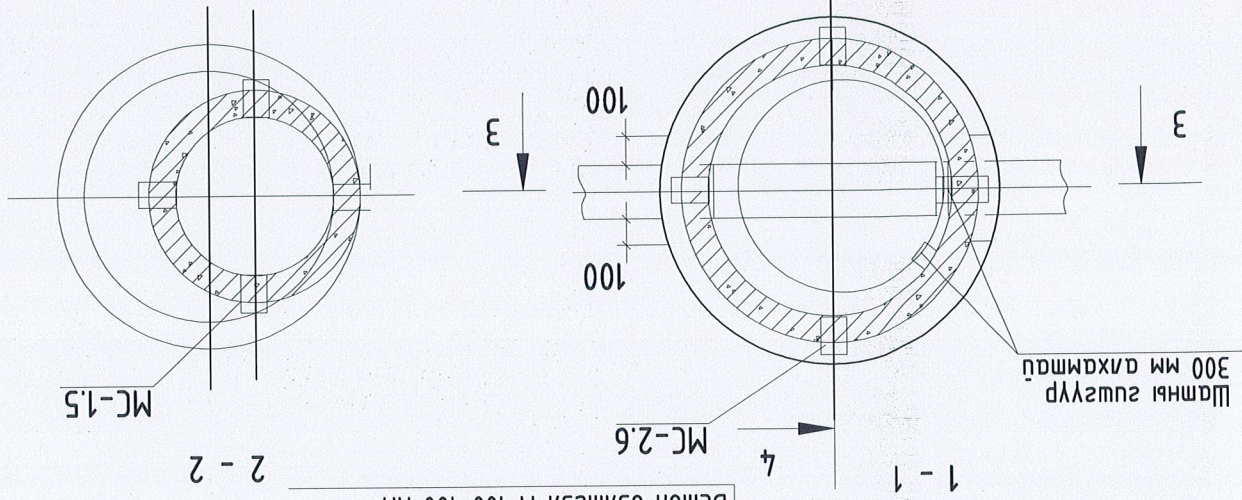
Хүчлэмт хабтан дээр 2 үе хар цаас халуун хар мосоор нааж үргэлжлэн эргүүлж хуучна.

Абсолютчөмөнтэн зүүрмээр чусжээ.

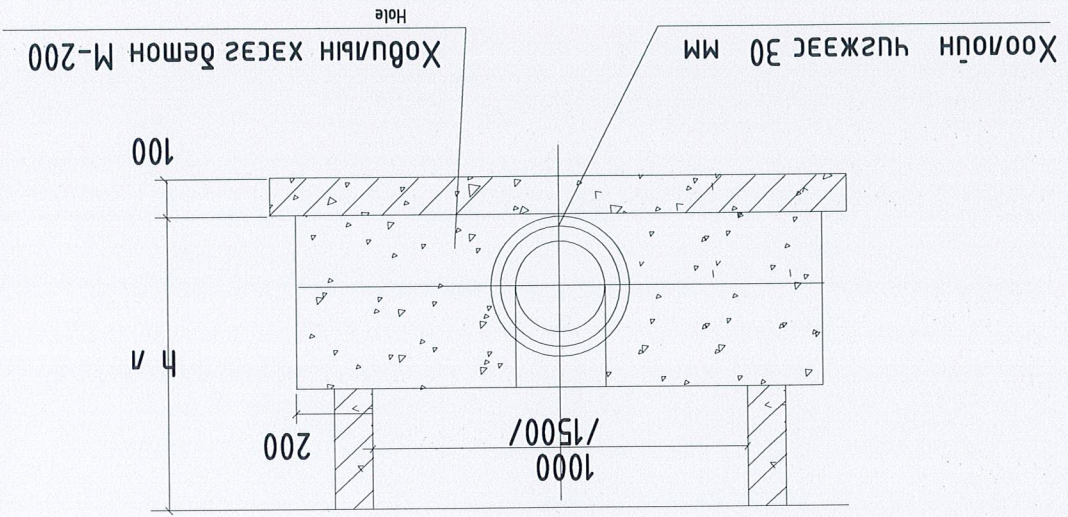


Гарна ханын гэдэргүүцэ
халуун хар мосоор 2 дахин дүрдэ
хар мосны эмгийсээр $h_{max} + 500$ мм
тэнцүү өндөртэй шүрхлэг хуучна

Хобулын гэдэргүүцэйн бетон М-200
Сүргүйн хабтангийн дээр $\phi = 20$ мм
Уч хабтан, Асфальт $\phi = 20$ мм
Бетон дэлгэцл М 100-100 мм



4 - 4



Маснаар Эргүүлж дугаар М1:500	ТТ Шурф АТ-8	09
Хуудас	09	
Гарар хөдөлмөний 8 далайн дүсэд үзрэх хядаг		
Урьдчилсан зураг		
Инженер Ж.Нямдам		
Гүйцэтгэсэн Ж.Нямдам		
Шалгарсан М.Мөнхбаяр		
Урьдчилсан зураг "НӨДЛИЙН ТҮҮРЬ" ХХК		
Улаанбаатар хот, Сүхбаатар дүүрэг, 1-р хороо, Нарны зам, Юуныон дунд, "Б" блок, 905 тоот.		
Ажлын эргээд/Working drawing		
Өөрчлөлийн дугаар		
2023.05		

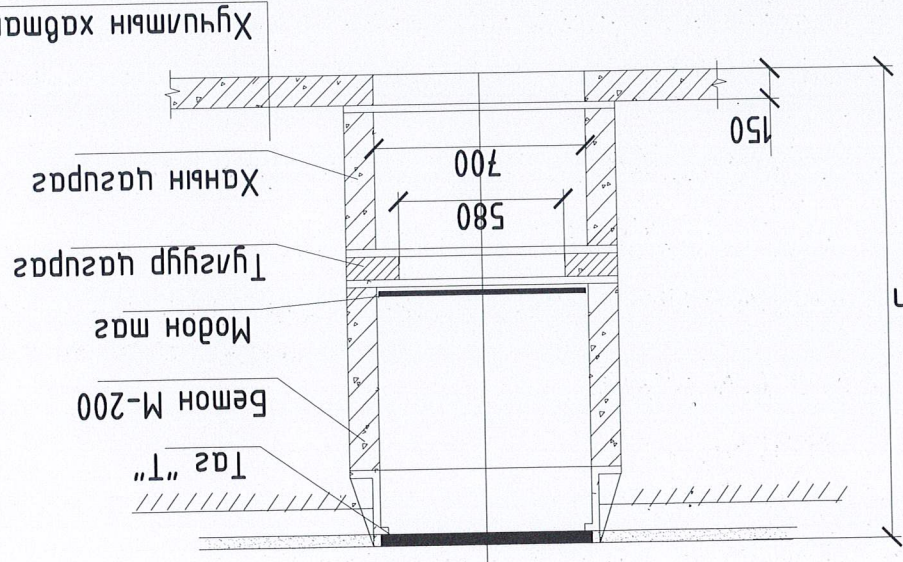
Эрдэмтэн, Агаарын сүм
ЕРӨНХИЙ БОЛОВСРОЛЫН
СҮРГҮҮЛЬ, ДОТУР БАЙРЫН
АРИУН ЦЭВРИЙН БАЙГУУЛАМЖ

8 7 6 5 4 3 2 1

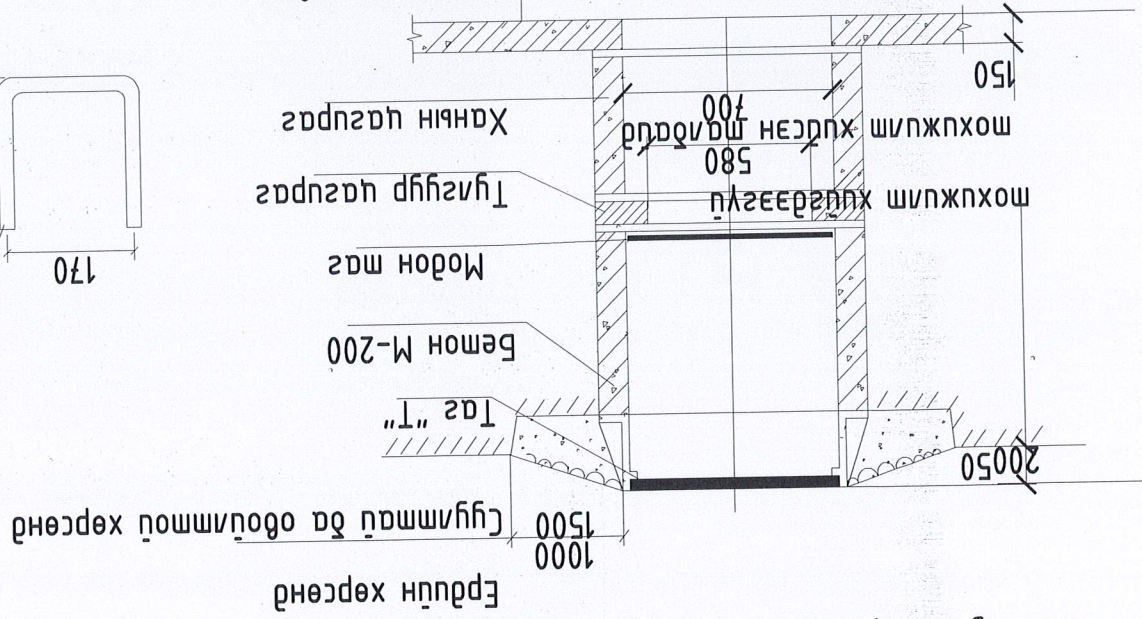
8 7 6 5 4 3 2 1

ТАЙЛБАР

Хүчилтэй зам талбайд үзсрэх хүдгийн хүзүү



Замын хүчлэмийг талбайд үзсрэх хүдгийн хүзүү

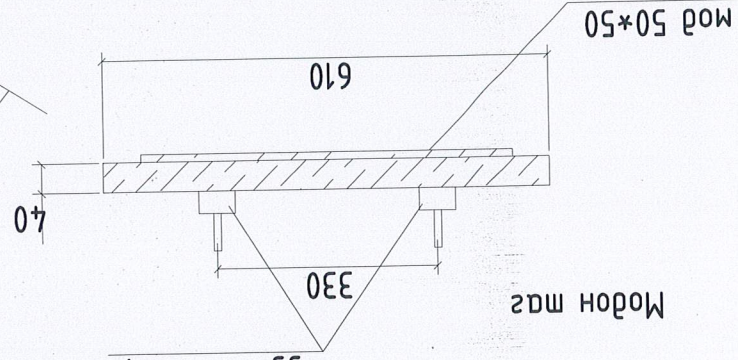
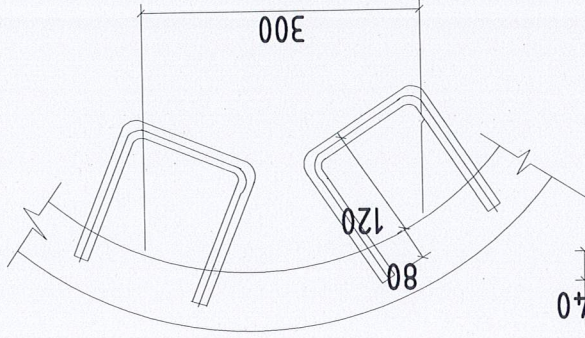
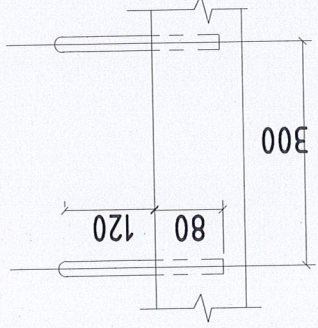
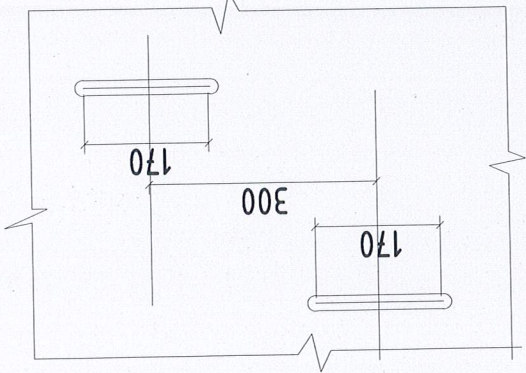


Хүчлэмийн хавтан
Concrete slab

Тугуан төмөр 30*10 L=500

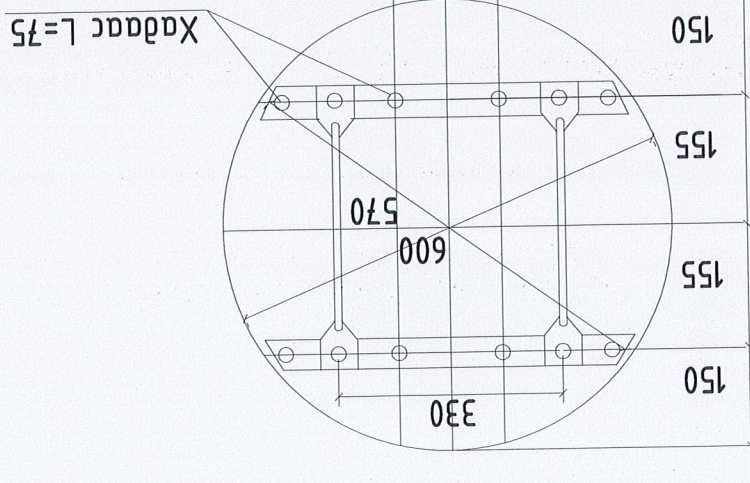
Модон таз

Тусуур
Step



Материалын түүдэр
Material schedule

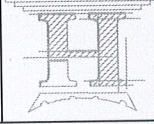
Нэр Name	Озмол мм cross section	г/рм мм Length	ЖУН kg
Тусуур Step	φ16 А1	570	0.9



Материалын түүдэр
material schedule

Материал Material	М3 m ³	ЖУН weight	Модон самбар Modon sambar	Тугуан төмөр 30*10	Сабх мод 50*50	Бүгд Total
	0.015	-	0.015	-	0.0025	0.015
	2.36	-	2.36	-	-	2.36

Усандаатар хом,
Сүхдатар дүүрэг, 1-р
хороо, Нарны зам, Юнхон
бүлэг, "Б" блок, 905 тоом.



Инженер
Г.Цэцэгсэлэн
Ж.Нямдам
М.Мөнхсара
М.Мөнхсара

Зөвхөн аймаг, Андорхаан сүм
ЕРӨНХИЙ БОЛОВСРОЛИЙН
СҮРГУУЛЬ, ДОТУУР БАЙРНЫ
АРИУН ЦЭВРИЙН БАЙГУУЛАМЖ

Бэхлэгээ демаль

Масмал
M1:500
АТТ-9
Хугацаа

HT/БЕГ-15/2023
ТТ Шурф
2023.05