

ДАРХАН УУЛ АЙМАГ 2023 ОН

БОЛОВСРҮҮЛСАН:

ИНЖЕНЕР

Ж.НЯМБАТ



ЦЭВЭР БОХИР УСНЫ ХЭСЭГ-ЦЭВЭ

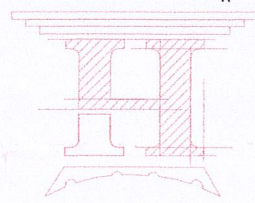
(АЖЛЫН ЗҮРГАЛ)

ЕРӨНХИЙ БОЛОВСРОЛЫН 1-Р СҮРГУУЛЬ "Б" БАЙР

Завхан сум, Тосонцэнэл сум 160 хүүхдүүд

ЗҮРГИЙН ШИФР: НТ/БЕТ-12/2023

"НОЁДЫН ТҮРП" ХХК
ЭТ 37-508/19

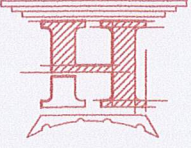


Эдхэн аймаг, Тосонцэнгэл сум 160 хуучдуйн
ЕРӨНХИЙ БОЛОВСРОЛЫН 1-Р СУРГУУЛЬ "Б" БАЙР
 Зургууль, жассаал, Тохух мэндэг, Тооцооны схем

Инженер: **МАНГАЙСЭН ИМЖАРАЙ**
 Гүйцэтгэсэн: **МАНГАЙСЭН ИМЖАРАЙ**
 Шалгарсан: **МАНГАЙСЭН ИМЖАРАЙ**

Шуфф: **ЖТН-001**
 HT/BEL-12/2023
 Зургууль дугаар: **ЦБҮ-01**
 М:1:00
 Огноо: **2023**
 Хугацаа: **08**

2022-2023
 31-XXAT
 2022-2023



Тохух мэндэг

Нэр	Бэлгэдлэл	Тэмдэг
Хүмүүн гусны босоо шугам	БШ 91-1	БШ 91-1
Халуун гусны босоо шугам	БШ 13-1	БШ 13-1
Халуун гусны эргэлтийн босоо шугам	БШ 14-1	БШ 14-1
Талын гусны босоо шугам	БШ 92-1	БШ 92-1
Бохор гусны босоо шугам	БШ 61-1	БШ 61-1
Борооны гусны босоо шугам	БШ 62-1	БШ 62-1
Хүмүүн гусны шугам	91	91
Халуун гусны шугам	13	13
Халуун гусны эргэлтийн шугам	14	14
Талын гусны шугам	92	92
Бохор гусны шугам	61	61
Дугаарлагдсан шугам		
Нэр	Бэлгэдлэл	Тэмдэг
Бохор гус эдүгүүнх шалны мран	Том	
Талын судрам	TK	
Харгалсан кран	УК-1	
Сүлмүүр		
Хөмөр		
Харгалмүүр		
Харгалмүүр		
Харгалмүүр		
Харгалмүүр		
Харгалмүүр		
Харгалмүүр		
Харгалмүүр		

Тооцооны схем

Сүлэмийн нэр	Оргомод дарагдсан дарамт, м	Тооцооны зардал	Талын үед хөдөлгөөнийг үүсгэх чадвар, квм	м³/хон	м³/цаг	н/с	Хэрэглээний хангуйн гус		
							Ерөнхий	Хангуйн гус	Хүмүүн гус
							2.16	1.41	2.33
							0.70	0.59	0.50
							2.16	1.41	0.73
							4.8кВт		

Зургууль жассаал

1/1	Зургууль нэр	ЦБҮ-01
2	Тайлбар дүгнэлт, Бэлгэдлэл схем	ЦБҮ-02
3	1-р давхрын гусны шугамны бэлгэдлэл	ЦБҮ-3
4	2-р давхрын гусны шугамны бэлгэдлэл	ЦБҮ-4
5	Цэвэр гусны шугамны мөр	ЦБҮ-5
6	Бохор гусны шугамны мөр	ЦБҮ-6
7	Материалын мүүдэр	ЦБҮ-7
8	Материалын мүүдэр	ЦБҮ-8

A																		H
12																		12

Тайлбар бүтэц:

Төвөгж бүтэц барууны дотор ус хангамж, аруулгын системийн хэсгүүд зүгээс мөсний, архимектрын дагуулам, мөхөлгөөний дагалдлыг үндэслэн гүйцэтгэв.

Зүгээс мөсний гүйцэтгэлдээ дотор сандарт норм, дүрмийг мөрдөж байгаа үүнд:

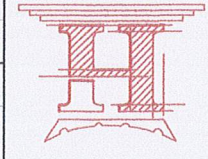
1. БНД 40-05-16 Баруун дотор ус хангамж аруулгын системийн хэсгүүд
2. БНД 40-06-16 Дотор сантехник
3. БНД 21-04-05 Баруун, дагууламжид санхүүжилтийн гүйцэтгэл мөхөлгөөний хэсгүүд
4. СНС 3239:2014 Баруун дотор ус хангамж, аруулгын системийн хэсгүүд
5. СНС 3332:2013 Баруун зүгээс, барууны дотор ус хангамж, аруулгын систем, манх

Ус хангамжийн систем:

Ахуй ус хангамж нь мөсний системээр хангагдах ба ус хангамжийн хэсгүүдийг хангах үүрэг гүйцэтгэх үүрэгтэй. Тус системийн мөсний хэсгүүдийг хангах үүрэг гүйцэтгэх үүрэгтэй. Тус системийн мөсний хэсгүүдийг хангах үүрэг гүйцэтгэх үүрэгтэй.

Аруулгын системийн хэсгүүдийг хангах үүрэг гүйцэтгэх үүрэгтэй.

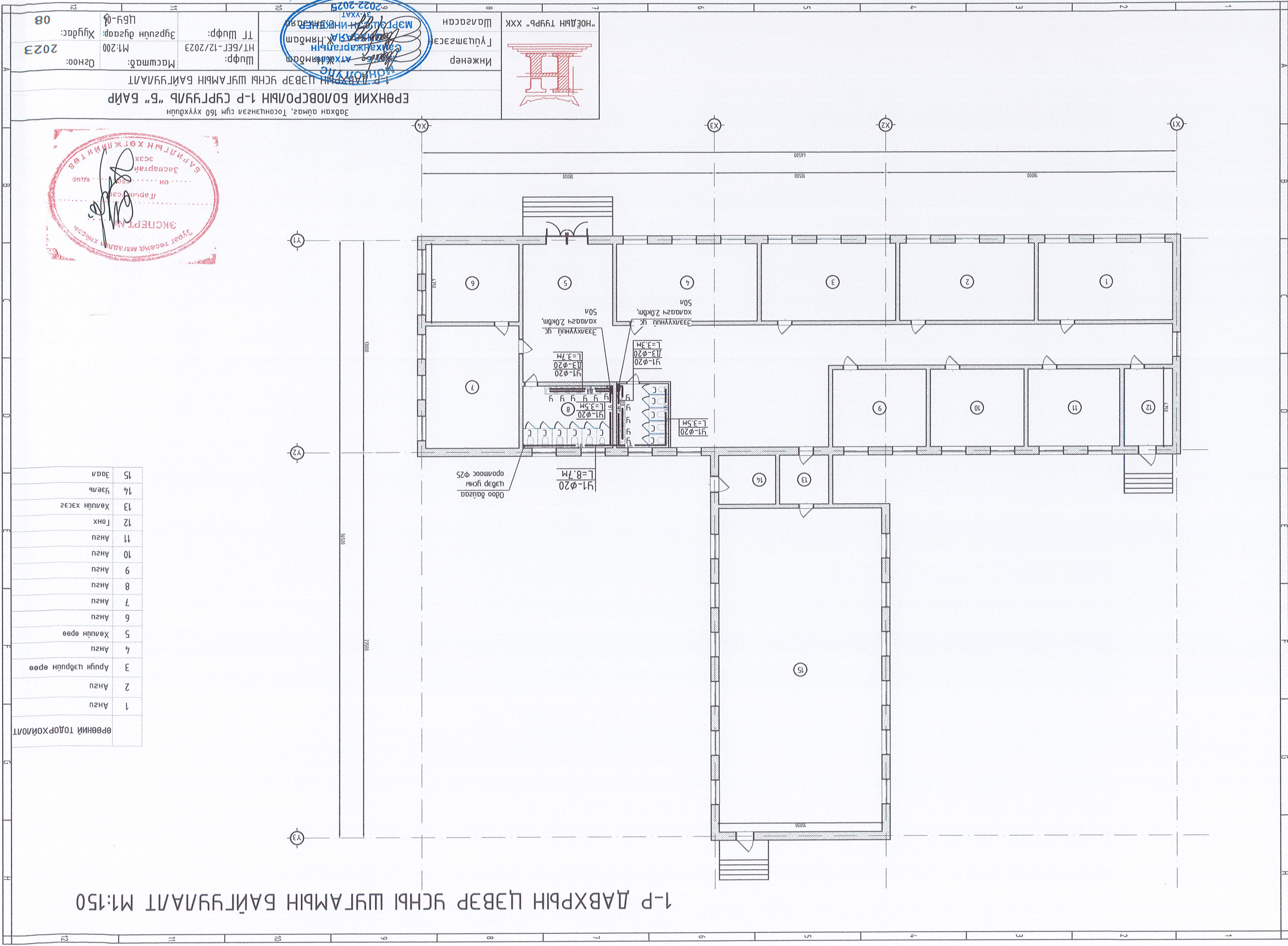
Баруун сантехникүүдийн мөхөлгөөний хэсгүүдийг хангах үүрэг гүйцэтгэх үүрэгтэй. Тус системийн мөсний хэсгүүдийг хангах үүрэг гүйцэтгэх үүрэгтэй. Тус системийн мөсний хэсгүүдийг хангах үүрэг гүйцэтгэх үүрэгтэй.



2022-2025
 2022-2025
 2022-2025

Инженер
 Гүйцэтгэсэн
 Шагсаан
 "НӨГДЛЭЙН ТҮҮРЬ" ХХК
 Шифр:
 Масштаб:
 Зургийн дугаар:
 Хугацаа:
 2023
 08

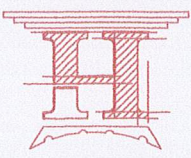
Эдхэн аймаг, Тосонзэнэл сум 160 хуучдуйц
ЕРӨНХИЙ БОЛОВСРОЛЫН 1-Р СУРГУУЛЬ "Б" БАЙР
 Тайлбар бүтэц



1-Р ДАВХРЫН ЦЭВЭР ҮСНҮ ШҮГАМЫН БАЙГУУЛАЛТ М1:150

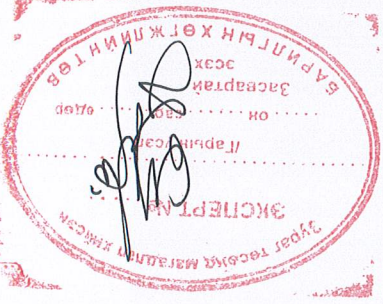
Эвдхэн дүмэг, Тосонцогнасан сүм 160 хүүхдийн
ЕРӨНХИЙ БОЛОВСРОЛЫН 1-Р СҮРГҮҮЛЭГ "Б" БАЙР
 1-Р ДАВХРЫН ЦЭВЭР ҮСНҮ ШҮГАМЫН БАЙГУУЛАЛТ

Инженер
 Луцмэсэгэ
 Шагасан
 "НОЁДЫН ТҮРП" ХХК

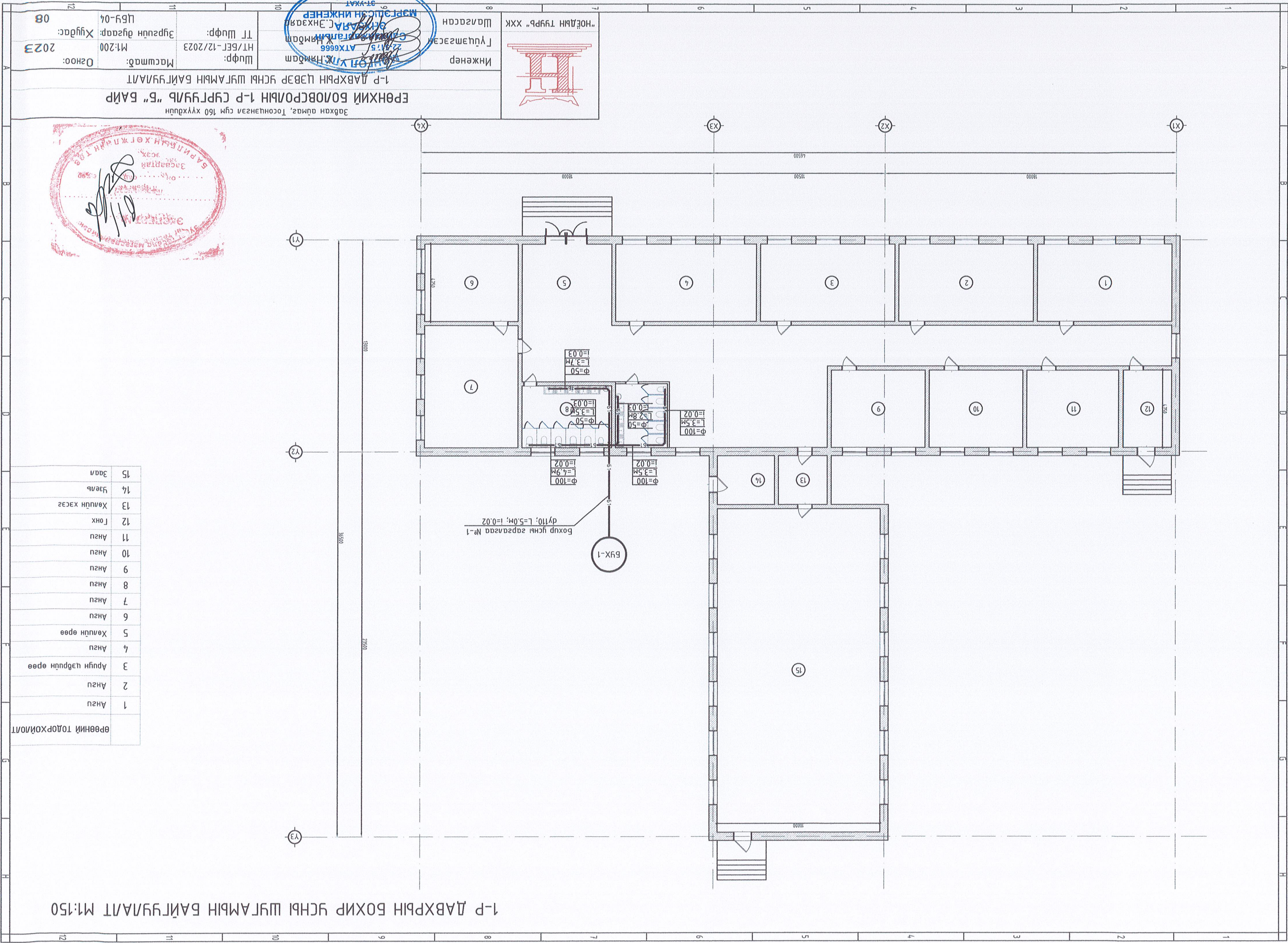


МОНГОЛЫН
 АТХИЙМОНДОМ
 Санхүүжлэгч
 С.Нямдам
 МАРГАЛЗЫН НИЙГЭМЛЭГ
 2022-2023

Масштаб: М1:200
 Шүрх: НТ/БЕТ-12/2023
 Хугацаа: 2023
 ЦБҮ-08



ӨРӨНХИЙ ТОДОРХОЙЛОЛТ	1	Ангу
	2	Ангу
	3	Аруун цэвэрхэн өрөө
	4	Ангу
	5	Хөлийн өрөө
	6	Ангу
	7	Ангу
	8	Ангу
	9	Ангу
	10	Ангу
	11	Ангу
	12	Гонх
	13	Хөлийн хэсэг
	14	Цаель
	15	Задан



1-Р ДАВХРЫН БОХИР ҮСНҮ ШҮГАМЫН БАЙГУУЛАЛТ М1:150

1	Ангу
2	Ангу
3	Арүн цэвдүн өрөө
4	Ангу
5	Хөлдүн өрөө
6	Ангу
7	Ангу
8	Ангу
9	Ангу
10	Ангу
11	Ангу
12	Гонх
13	Хөлдүн хэсэг
14	Чөлө
15	Зол



Эдхэн алмас, Тосонцогт сүм 160 хүүхдүүд

ЕРӨНХИЙ БОЛОВСРОЛЫН 1-Р СҮРГУУЛЬ "Б" БАЙР
1-Р ДАВХРЫН ЦЭВЭР ҮСНҮ ШҮГАМЫН БАЙГУУЛАЛТ

Инженер
Г.Цамзасян
Шагсаган
"НОЁДЫН ТҮҮРЬ" ХХК

МЭРГЭЛЭСЭН ИНЖЕНЕР
Х.Нямдам
АТХ6666
22.01.5

Т.Т.Шүфр:
НТ/БЕГ-12/2023

Масштаб:
М1:200

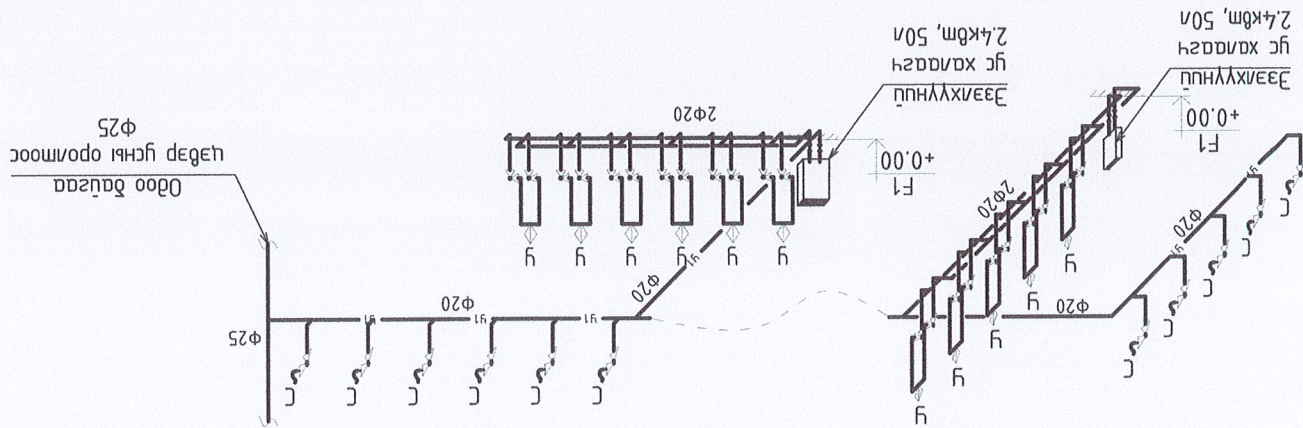
Хугацаа:
ЦБҮ-04

Огноо:
2023

08

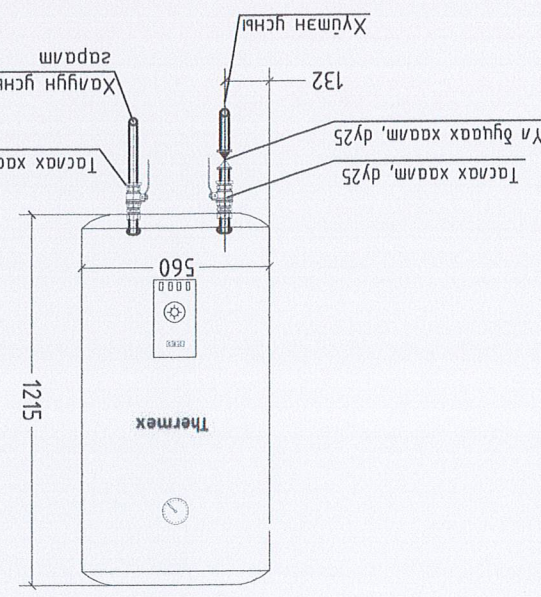
2022-2025
ЭТ ХХАТ

ЦЭВЭР ҮСНЬ ШҮГЛЭМБН ТӨЙМ

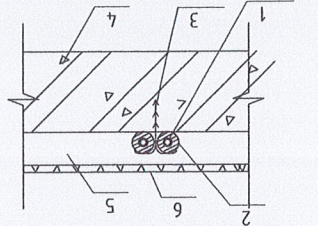


Thermax ER 200V эвдэр нь 200-н литр хүрмэл багтамж бүхэл, өнцөггүйн таван түвшинтэй цахиадан хүрмэлдэгч ус хамгаалгирмац. Үсний сал нь доороо хосгүй дахмуур эсрэгүүцэгч доо шилэн шаазан бүрхүүлтэй, халгынхны болон усны цохилмоос, мөн бичил хазгарч уусгах, эвдрэлтээс хамгаалсан.

- Цэвэр: ТHERMAX COMBI INOX
- Үндэвэрлэгч: ТHERMAX, Орос
- Нүмтлэл: 151083
- Гүцэмтэл: Шалны зогсоол
- Төрөл: Хосолсон (халаалтын элементтэй шүд)
- Бүс халаалтын зүх
- Үндсэн шилж чанард
- Халгун усны эзлэхүүн: 50 литр
- Агуулах багц: $S = 0.95$ хэдмэд
- дөрвөлжин нөмр, $V = 4.4$ кВт
- Агуулах багц: $V = 2.4$ кВт
- Халаах элементийн тэжээлийн зорим: 2/4/6
- кВт
- Нүдгүүлтэний хүчдэл: 220 В
- Эргэлтийн салбар хоолой: муш
- Атомноого: Хажуу мал
- Гараад буюу да хэмжээ
- Хэвдэр: дугуй
- Бөвлөрлийн өндөр: 1215 мм
- Бөвлөрлийн өргөн: 560 мм
- Бөвлөрлийн гүн: 672 мм
- Салгах хэмжээ (VSHG): 1325x660x660 мм
- Цэвэр жин: 55.9 кг
- Нүмт жин: 51.4 кг
- Холбогчны диаметр хүшүү: 3/4"
- Агуулах багцны диаметр:

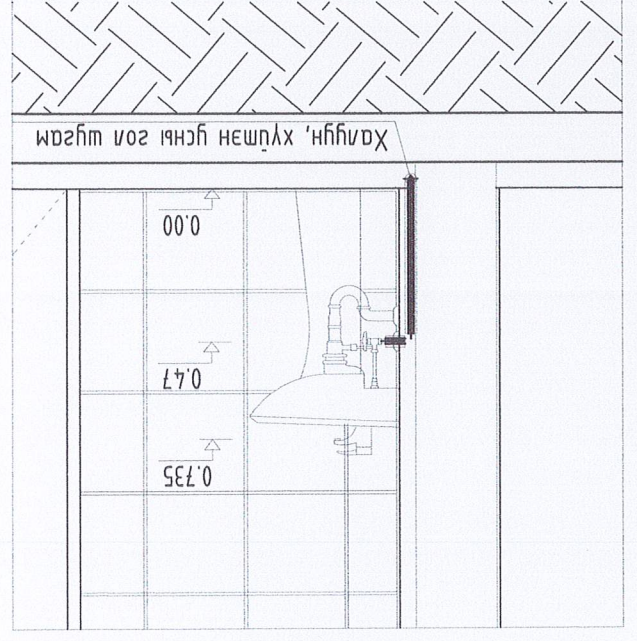


ЦЭВЭР ҮСНЬ ХООЛОЙ ДАЛД



- Хүднэр хоолой D20
- Хамгааллын бүрээс
- Хоолой дэхээс
- Цугамал нөмөр бетон дүмээц
- Бетон тэвшлээ
- Шал

Цэвэр усны хоолой өвдөр үзлэг



Инженер Ж.Нямдам 22-543 ЛТХ666			"НОЁДЫН ТҮРП" ХХК		
Шууд: HT/BET-12/2023			Шлагасан		
Масштаб: М:1:00			Гүцэмтэлэн Ж.Нямдам		
Хугаца: 2023			Эргэлт дугаар: ЦБҮ-05		
Огноо: 08			МЭРТ 2023-2023		

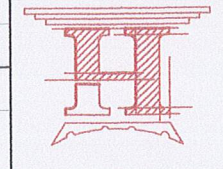
БЭНХИЙ БОЛОВСРОЛЫН 1-Р СҮРГҮҮЛЬ "Б" БАЙР
ИВЭР ҮСНЬ ШҮГЛЭМБН ТӨЙМ

"НОЁДЫН ТҮРЬ" ХХК
 Инженер
 Т.Цэцэгсэйн
 Шагсан
 2022-2023

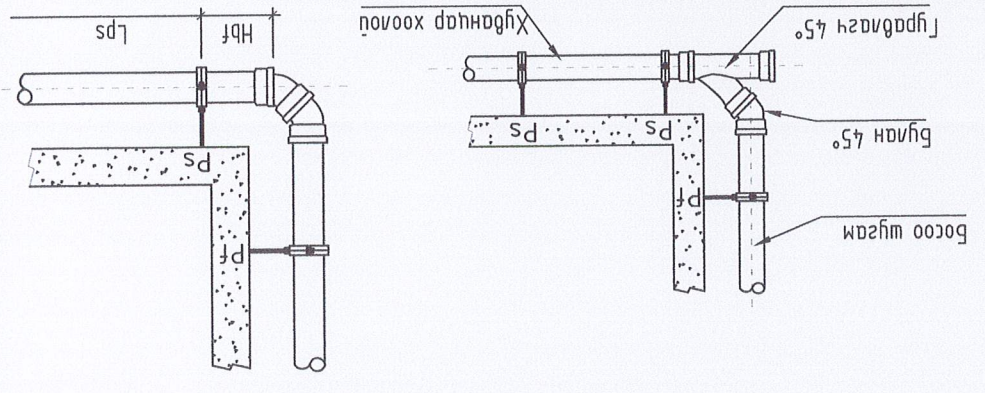
Эрхэнгийн Боловсролын 1-р Сургууль "Б" Байр
 Зөвхөн аймгаас, Тосонцэнгээл сүм 160 хуучидын

Шуфр: М1:100
 Масштаб: 02ноо: 08
 HT/BEF-12/2023
 ТТ Шуфр:

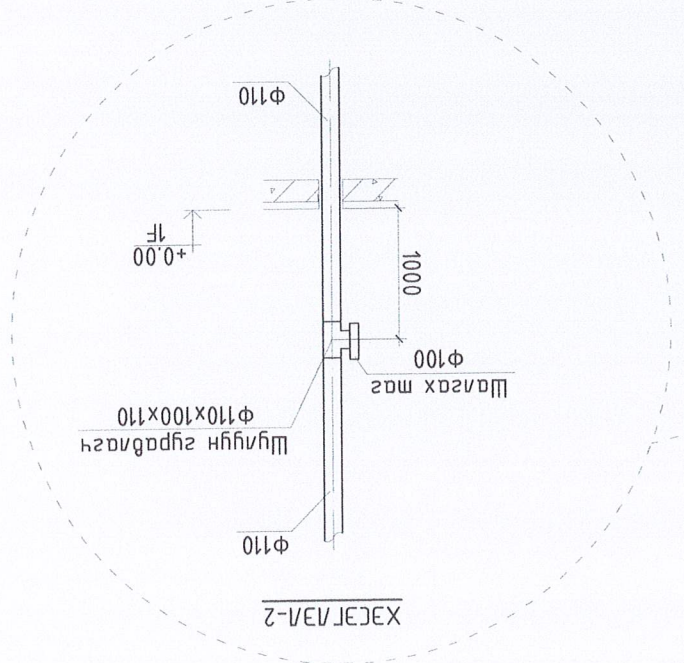
МОНГОЛЫН ЭНХЛЭГЧИЙН ШУГАМЫН ТОЙМ
 2022-2023



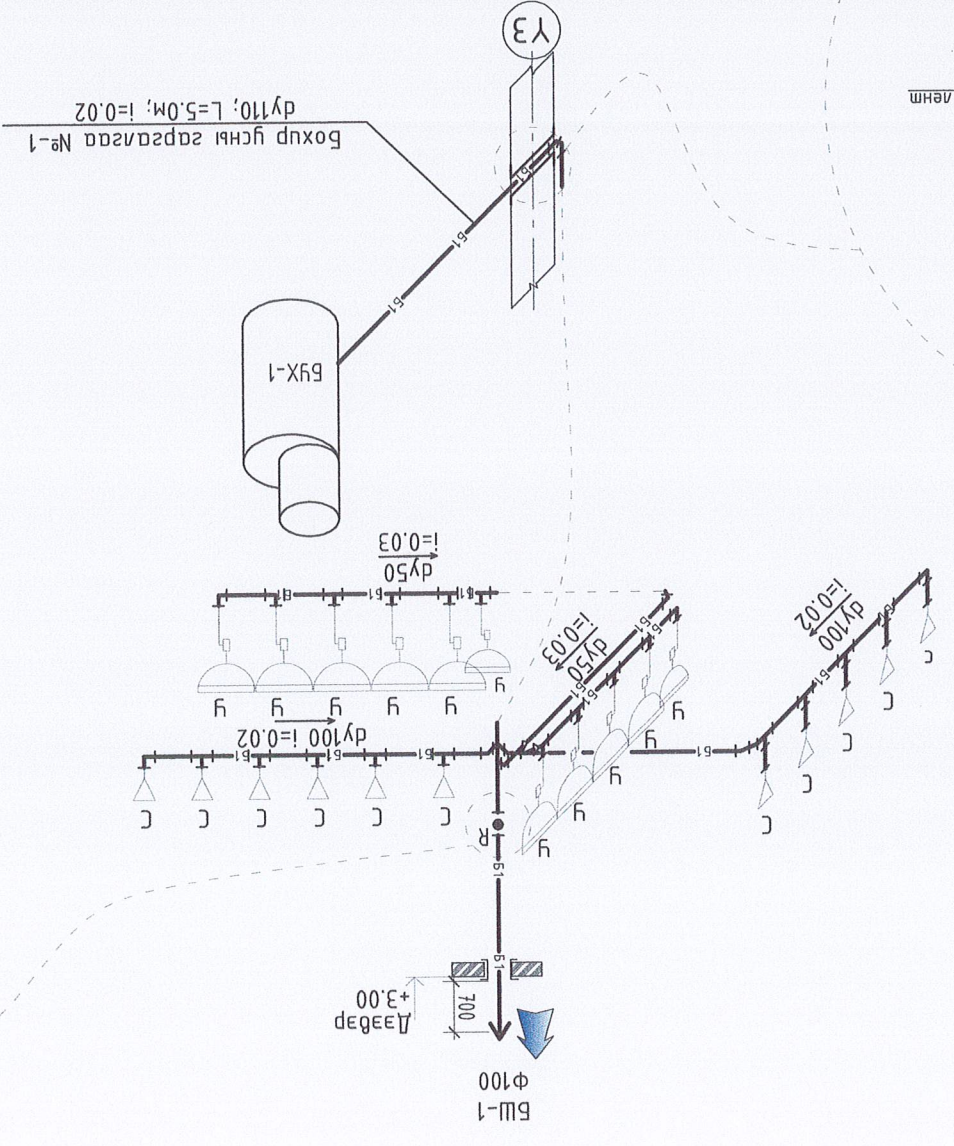
Хоолойн урм, м	Диаметр, мм	Lbf, м	Hbf, м
6	110	0.8	0.16
3	110	0.6	0.25
	50	0.4	0.15



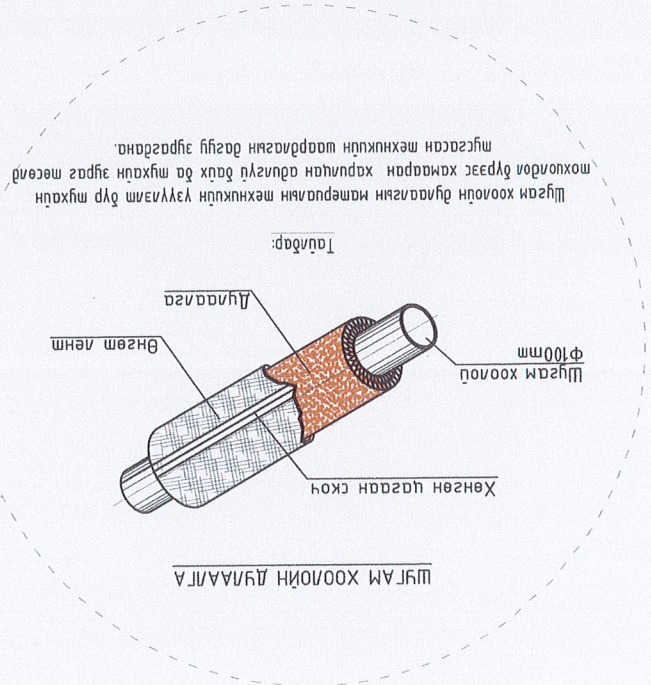
ХООЛИЙН БЭХЭЛГЭЭНИЙ ХЭСЭГЛЭГЛЭГ



ХЭСЭГЛЭГ-2



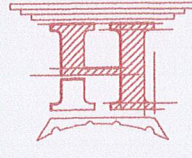
БОХИР УСНЫ ШУГАМЫН ТОЙМ



ШУГАМ ХООЛИЙН ДУЛААЛГА

МАТЕРИАЛЫН ТҮҮВЭР

Лэс дугаар	Тэмдэглэгээ, мехникийн үзүүлэлт	Нэр	Тоо	Жин, кг	Тайлбар
1	Госм 3262-75				
2	Госм 3262-75	Цацрагдан ган хоолой Ф25х3.2мм,	10.0	2.39	г/м
3	Госм 18599-2001	Хөнгөнцагаан хялгар хоолой Ф20х2.0, P _y ≥1.0МПа	32.0	0.118	г/м
4	Госм 17375-2001	Омбой Ф25х3.2мм	2	0.16	шүрхэс
5	Госм 17375-2001	Омбой Ф20х2.2мм	4.2	0.08	шүрхэс
6	Госм 17376-2001	Гяравлагч Ф25х3.2мм	1	0.64	шүрхэс
7	Госм 17376-2001	Гяравлагч Ф20х3.2мм	3.2	0.37	шүрхэс
8	P _y ≥1.0МПа, T≥70°C	Бөмбөгөн хаам Ф25	1	-	шүрхэс
9	P _y ≥1.0МПа, T≥70°C	Бөмбөгөн хаам Ф20	4	-	шүрхэс
10	P _y ≥1.0МПа, T≥70°C	Бөмбөгөн хаам Ф15	3.3	-	шүрхэс
11	P _y ≥1.0МПа, T≥70°C	Шувбар Ф25/20	1	-	шүрхэс
12	P _y ≥1.0МПа, T≥70°C	Шувбар Ф20/15 (монос төхөөрөмжрүү)	3.3	-	шүрхэс
13	Тонголон	Үсэггүр (суфоны хамт)	9	-	шүрхэс
14	Тонголон	6 насгад хууцдунд үсэггүр (суфоны хамт)	1	-	шүрхэс
15	Тонголон	Үсэггүр хонгч	9	-	шүрхэс
16	Тонголон	6 насгад хууцдунд үсэггүрын хонгч	1	-	шүрхэс
17	P _y ≥1.0МПа, T≥70°C	Үян холбоос 60см /сүүлшгүр/	11	-	шүрхэс
18	P _y ≥1.0МПа, T≥70°C	Үян холбоос 60см /үсэггүр/	2.2	-	шүрхэс
19	δ=30мм	Ган хоолойд дугаарлаа, өнцгид шүгэ Ф25	10.0	-	г/м
20	δ=30мм	Хөнгөнцагаан хялгар хоолойд дугаарлаа Ф20	32.0	-	г/м
21		Ган хоолойд хонгитма дэхвээ Ф25	10	-	шүрхэс
22	P _y ≥1.0МПа, T≥70°C	Эзлүүлүүд үс халаагч 2.4кВт, 50л	2	-	Ком



Эрхэн аймга, Тосонцэнгэл сүм 160 хуучдунд
ЕРӨНХИЙ БОЛОВСРОЛЫН 1-Р СҮРТҮҮЛЬ "Б" БАЙР
 Материалын түүвэр

Инженер	Шажсан	Материалын түүвэр
Лүцэмсгэл	Материалын түүвэр	Материалын түүвэр
Шуудан	Материалын түүвэр	Материалын түүвэр
Масштаб: М1:100	Материалын түүвэр	Материалын түүвэр
Огноо: 2023	Материалын түүвэр	Материалын түүвэр
Хугацаа: 08	Материалын түүвэр	Материалын түүвэр

ХТ/БЕТ-12/2023
 ЦБҮ-07
 2022-2023

МАТЕРИАЛЫН ТҮҮВЭР

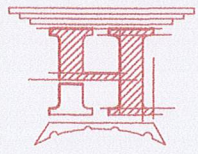
Лэс дугаар	Тэмдэглэгээ, техникийн үзүүлэлт	Нэр	Тоо	Жин, кг	Тайлбар
1	PVC-U	Бохир усны хявдганаар хоолой φ50	12.0	-	г/м
2	PVC-U	Бохир усны хявдганаар хоолой φ100	27.0	-	г/м
3	PVC-U	Омбогч 90° φ50	2	-	шүрхээс
4	PVC-U	Омбогч 90° φ100	2	-	шүрхээс
5	PVC-U	Өгдөгч 135° φ50	2	-	шүрхээс
6	PVC-U	Өгдөгч 135° φ100	8	-	шүрхээс
7	PVC-U	Шугуйн гяраблагч φ100x100x100	9	-	шүрхээс
8	PVC-U	Шугуйн гяраблагч φ50x50x50	9	-	шүрхээс
9	PVC-U	Ташуу гяраблагч φ100x100x100	2	-	шүрхээс
10	PVC-U	Ташуу дөрөмөгч φ100x100x100x100	1	-	шүрхээс
11	PVC-U	Шижвар φ100/50	2	-	шүрхээс
12	PVC-U	Цэвэрлэгээний мас P-50	1	-	шүрхээс
13	PVC-U	Шлагах мас P-100	1	-	шүрхээс
14	Тонголон	Сугуймгур (хөшөө зарсагсаатай)	9	-	шүрхээс
15	Тонголон	6 настай хүүхдийн сугуймгур	2	-	шүрхээс
16	PVC-U	Агааржгуулагчийн мангал φ100	1	-	шүрхээс
17	δ=30мм	Хявдганаар хоолой дулаана φ100	8	-	г/м
18	PVC-U	Хомгоон дэхлэгээ φ50	12	-	шүрхээс
19	PVC-U	Хомгоон дэхлэгээ φ100	27	-	шүрхээс
20	PVC-U	Үн дугах φ100	1	-	шүрхээс

АРИУТГАХ ТАТГУУГА

ЕРӨНХИЙ БОЛОВСРОЛЫН 1-Р СУРГУУЛЬ "Б" БАЙР

Зөвхөн адмаг, Тосонцэнгэл сум 160 хүүхдийн

Материалын мүүдэр



Инженер
Гууцмэсээн
Шагссан

МОНГОЛ УЛС
ХААГАА
27.08.2023
АТХӨӨБӨЙН
САНХААГА
ЭНГЭРЭЛЭЙН
МЭРГЭЭЛИЙН ИНЖЕНЕР

2022-2026

Шуфр:
HT/BEL-12/2023

Масштаб:
М1:100

Огноо:
2023

Хугацаа:
ЦБҮ-08

08