

ЗАРХАН АЙМГИЙН ТОСОНЦЭГЭЛ СҮМЫН
"160 ХҮҮХДИЙН ЕРӨНХИЙ БОЛОВСРОЛЫН 2-Р СҮРГУУЛИЙН А БАЙР"
НҮХЭН ЖОРЛОЛ ОРЧИН ҮЕИЙН СТАНДАРТ ШАРДЛАГАД НИЙЦСЭН АРИУН ЦЭВРИЙН
БАЙГУУЛАМЖ БОЛГОХ ТӨСӨЛ

(АЖЛЫН ЗҮРЭГ)

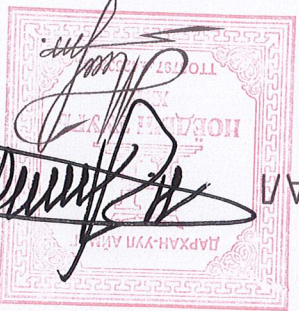
БАРИЛГА АРХИТЕКТУРЫН ХЭСЭГ-БА

БОЛОВСРУУЛГАН:

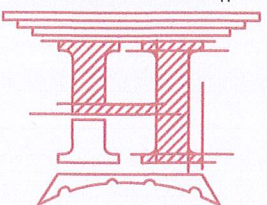
"НОЁДЫН ТҮРБ" ХХК-Н ЗАХИРАЛ

Ч.МАГМАРДОЖ

АРХИТЕКТОР

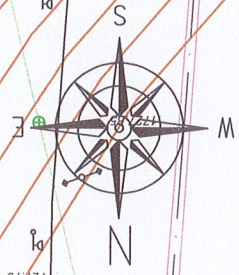


"НОЁДЫН ТҮРБ" ХХК
ЗТ 37-508/19

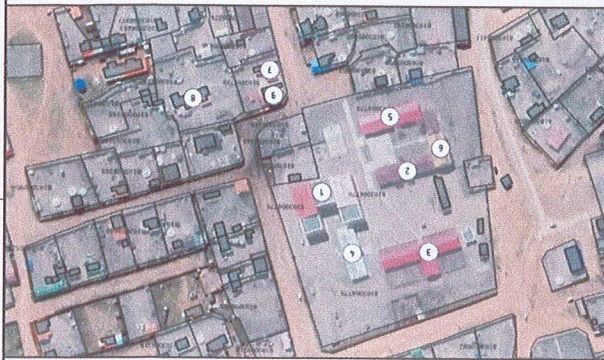


ЗҮРГИЙН ШИФР: НТ/БЕГ-12/2023

ЗАРХАН АЙМАГ, ТОСОНЦЭГЭЛ СҮМЫН
2-Р СУРГУУЛЬ, ДОТГУР БАЙРНЫ БАЙРШИЛЫН СХЕМ М1:2000



- ТАНИХ ТЭМДЭГ:
- Цахилгааны шугам
 - Цэвэр усны шугам
 - Дугааны шугам
 - Бохир усны шугам
 - Төвөлшүүн хил



БАЙРШИЛЫН СХЕМ

ТАЙЛААР	1	Сургууль	Одоо байгаа
	2	Б-дүр	Одоо байгаа
	3	Дотгуур дүр	Одоо байгаа
	4	Б-дүр	Одоо байгаа
	5	А-дүр	Одоо байгаа
	6	Зал	Одоо байгаа
	7	Цэвэр ус Б-дүр	Одоо байгаа
	8	Цэвэр ус В-дүр	Одоо байгаа
	9	Цэвэр ус А-дүр	Одоо байгаа

Зархан аймаг, Тосонцэнгэл сүм 160 хүүхдийн
ЕРӨНХИЙ БОЛОВСРОЛЫН 2-Р СУРГУУЛЬ А-БАЙР

МОНГОЛ УЛААРШИЛЫН СХЕМ

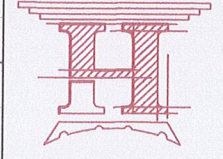
АТХ6038
Гантуулмаагийн
Бирба
М.Э. 2022.09.09

Архитектор
Гууцмэсэн
Шалсан

“НОЁДЫН ТҮРБ” ХХК

Шууд: М1:2000
Масштаб: М1:2000
HT/БЕГ-12/2023
ТТ Шууд:

Хугацаа: 12
Огноо: 2022
Эргүүлн дугаар: 6А-01



БҮЛГЭХ АЖЛЫН ТОДОРХОЙЛОЛТ

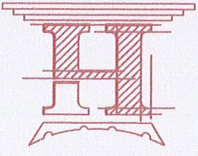
Өрөөний дугаар	Өрөө, ТАСАЛГААНЫ Гүнсэн мааз	Хуулах	Талбай, м ²	Ханын эмгүлс хүсж цэвэрлэх	Талбай, м ²	Модон шал дүүлгэх	Талбай, м ²	Цонх дүүлгэх 1700X1500	Талбай, м ²	Хаалга дүүлгэх	Талбай, м ²	Хана нүхэлж дүүлгэх	Талбай, м ²
15	Арвин цэврийн өрөө	Тааз	14.90	Эмгүлс	49.86	Модон шал	14.90	-	-	Модон хаалга	2.10	-	-
8	Арвин цэврийн өрөө	Тааз	16.45	Эмгүлс	32.37	Модон шал	16.45	1ш	2.55	Модон хаалга	2.10	Хана	2.10
9	Мөнгөрийн өрөө	Тааз	6.92	Эмгүлс	49.74	Модон шал	6.92	1ш	2.55	Модон хаалга	2.10	Хана	2.10

ЗАСЛЫН АЖЛЫН ТОДОРХОЙЛОЛТ

Өрөөний дугаар	Өрөө, ТАСАЛГААНЫ Шүнээр хамар Хана өрөх	Талбай, м ²	Профиль ПС*70*50	Урм, м	Хана засал	Талбай, м ²	Хана засал	Талбай, м ²	Хананы өнгөлгөө	Талбай, м ²	Шалны мэгшилгээ Дөмөн В10, М150	Талбай, м ²	Шалны нилма өнгөлгөө	Талбай, м ²
101	Арвин цэврийн өрөө /Эр/	-	-	-	Замаск	19.95	Эмгүлс цагаан өнгүүн h-0.0	19.95	Керамик хабман 600X300	29.91	Бетон зүүрмэг	14.90	Керамик хабман 600x600	14.90
102	Арвин цэврийн өрөө /ХБИ/ Гүнсэн хана, мэсэрмэл	9.87	Профиль мөмөр	52.37	Замаск мамах /2ye/	12.95	Эмгүлс цагаан өнгүүн h-0.0	12.95	Керамик хабман 600X300	19.42	Бетон зүүрмэг	6.92	Керамик хабман 600x600	6.92
103	Арвин цэврийн өрөө /Эм/ Гүнсэн мааз	-	-	-	Замаск мамах /2ye/	19.9	Эмгүлс цагаан өнгүүн h-0.0	19.9	Керамик хабман 600X300	29.84	Бетон зүүрмэг	16.45	Керамик хабман 600x600	16.45

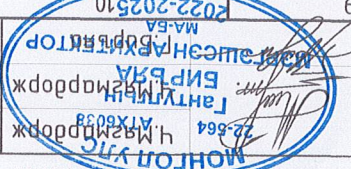
ЗАСЛЫН АЖЛЫН ТОДОРХОЙЛОЛТ

Өрөөний дугаар	Өрөө, ТАСАЛГААНЫ Гүнсэн мааз	Талбай, м ²	Цонхны маагаа	Талбай, м ²	Цонхны маацаг	Талбай, м ²	ЛДСН хабман	Талбай, м ²	Гөвлөн хүрэмэл моль	Талбай, м ²
101	Арвин цэврийн өрөө /Эр/ Гүнсэн мааз, гүс чүүсэнд мэсэрмэл	14.90	Замаск мамах	0.7	Хүмээн чиглүүн мадран цагаан	0.225	Алб-нуу хаалм	35.07	1600X1000	4.8
102	Арвин цэврийн өрөө /ХБИ/ Гүнсэн мааз, гүс чүүсэнд мэсэрмэл	6.92	Замаск мамах	0.7	Хүмээн чиглүүн мадран цагаан	0.225	-	-	500X1000	0.5
103	Арвин цэврийн өрөө /Эм/ Гүнсэн мааз, гүс чүүсэнд мэсэрмэл	16.45	Замаск мамах	0.7	Хүмээн чиглүүн мадран цагаан	0.225	Алб-нуу хаалм	30.0	3500X1000	3.5



Завхан аймга, Тосонцэнгэл сум 160 хууцдугуйн
ЕРӨНХИЙ БОЛОВСРОЛЫН 2-Р СУРГУУЛЬ А-БАЙР
МАТЕРИАЛЫН ТҮҮВЭР

Архитектор
Гууцмэгсээн
Шалсан



Ч.Мянмардорж
17.06.88
Гантуйх
БИРЭХ
МА-БА
2022-202510

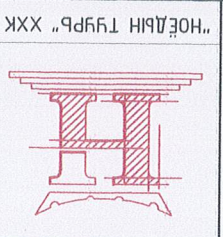
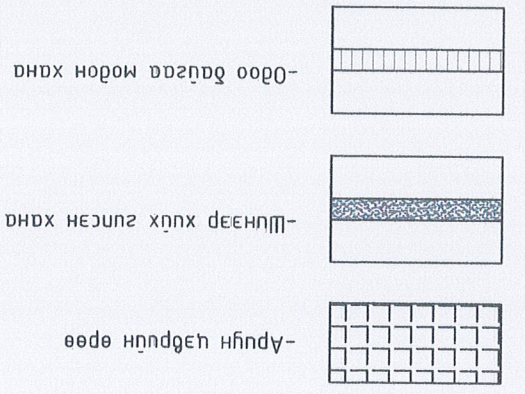
Шуфр:
НТ/БЕТ-12/2023

Масштаб:
М1:100

Огноо:
2022

Хуудас:
12

1	Хувийн кабинет
2	Хөлийг өрөө
3	Ангу
4	Ангу
5	Ангу
6	Ангу
7	Цаель
8	АИ-өрөө эр
9	Менжерийн өрөө
10	Ангу
11	Багш нарын өрөө
12	Хөлийн өрөө
13	Жижүүрийн өрөө
14	Гонх
15	АИ-өрөө эм



Архитектор
Гууцмэсэн
Шагсан

МОНГОЛЫН
Ч.МАНГАРДЖ
АНТЛУУН
БҮРЭГ
МОНГОЛЫН АРХИТЕКТОР
2023-2025

Шуфр: М:100
HT/БЕТ-12/2023

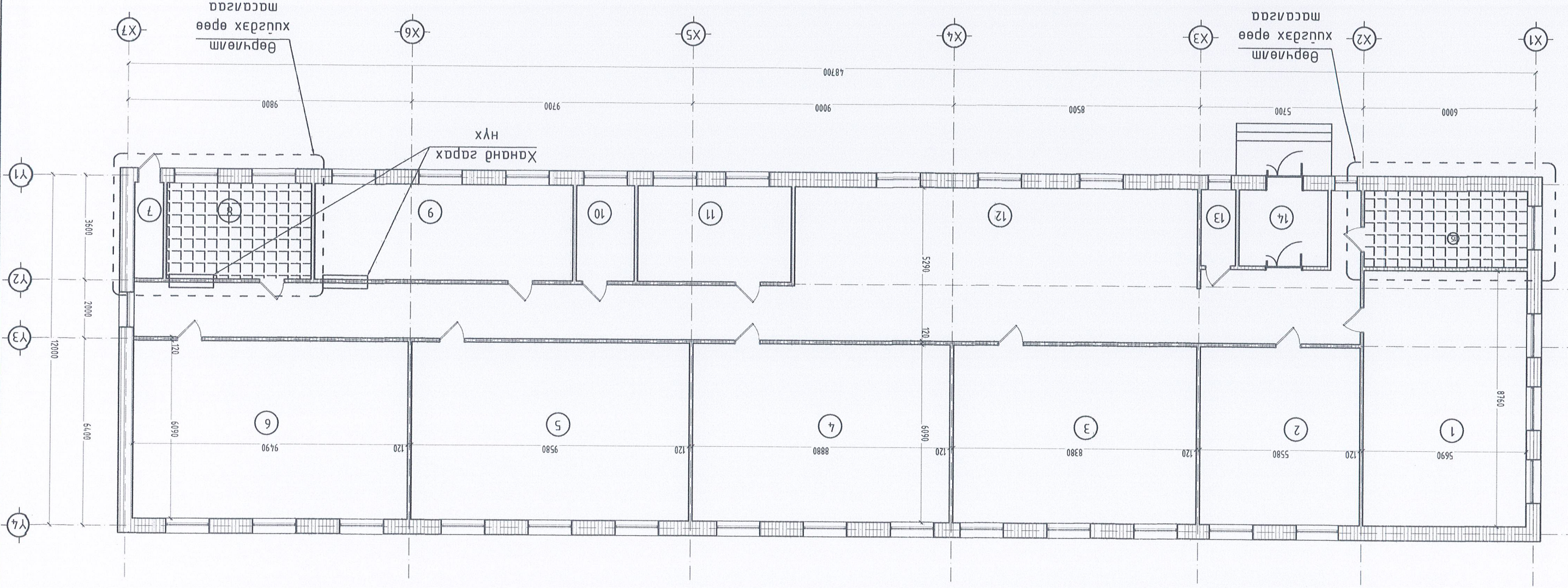
Масштаб: 1:100
Хугацаа: 2022

Хугацаа: 12

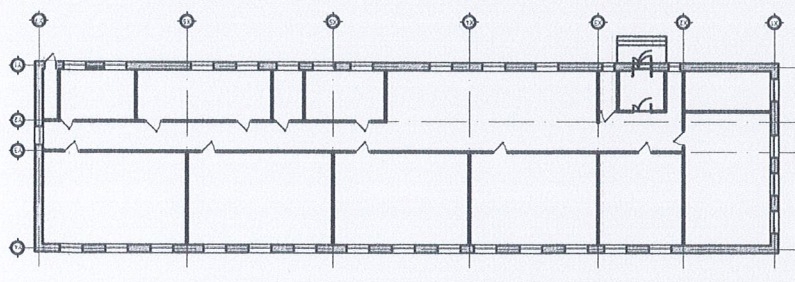
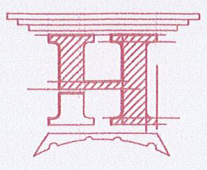
Эвхэн аймаг, Тосонцэнгэл сум 160 хүүхдийн
ЕРӨННИЙ БОЛОВСРОЛЫН 2-Р СУРГУУЛЬ А-БАЙР
ХИЧЭЭЛИЙН "А" БАЙР ДАВХРЫН БАЙГУУЛАЛТ



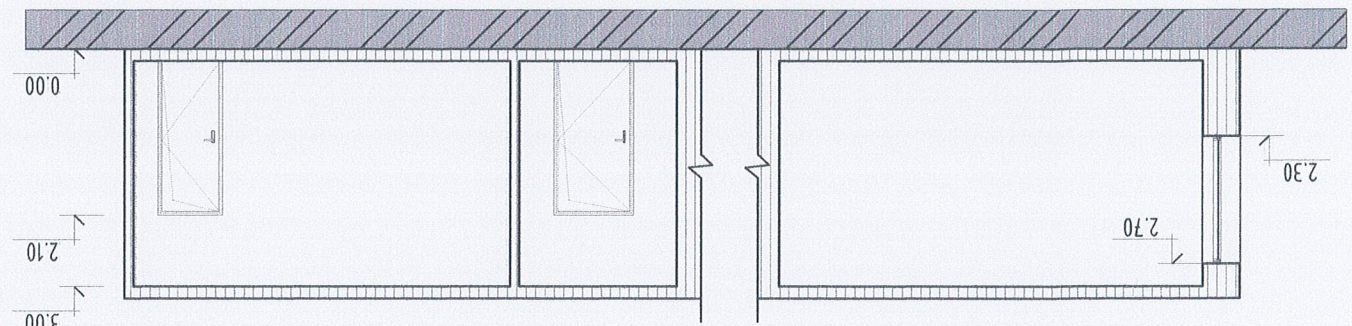
ДАВХРЫН БАЙГУУЛАЛТ А-БАЙР



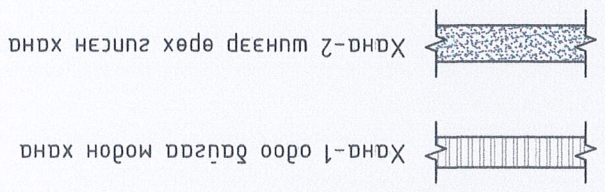
Архитектор	Гүлшәмсәэн	Шарсаң	МОНГОЛ ӨӨРЧӨЛТИЙН БАЙГУУЛАЛТ
Масштаб:	М1:100	Шуфр:	Ч.Мэгддорж
Хугаца:	2022	ТТ Шуфр:	М.Мэгддорж
Огноо:	2022	Эзрүүл дугаар:	БА-05



ТҮЛХҮҮР БАЙГУУЛАЛТ

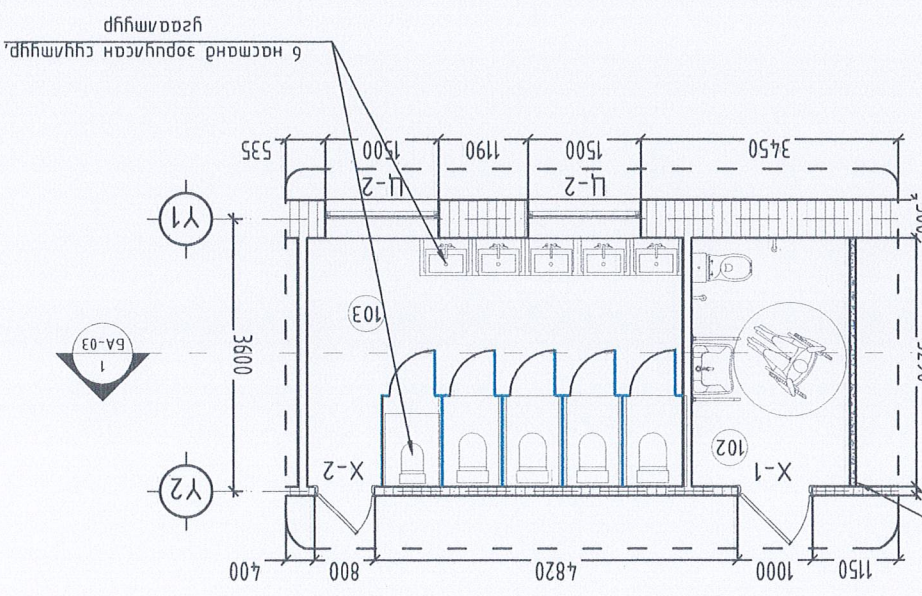


ОТ 1/0/1 1-1 М1:100

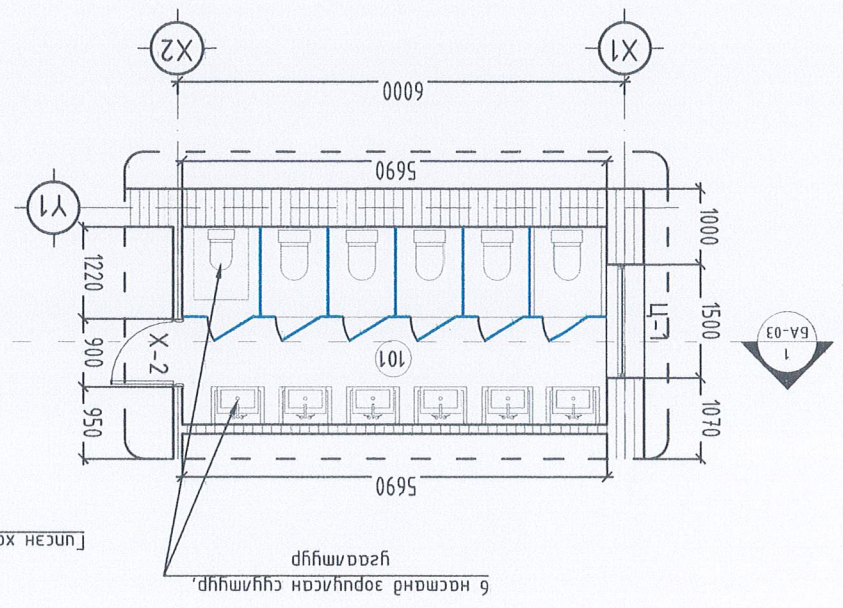


ХАНЫН БҮТЭЦ-1 М1:25

Талбай, м ²	ӨӨРЧӨЛТИЙН ӨРӨНИЙ ТОДОРХОЙЛОЛТ	Арун цэврүүн өрөө /ар/	Арун цэврүүн өрөө /ХБН/	Арун цэврүүн өрөө /эм/	НИЙТ
14.90	101	Арун цэврүүн өрөө /ар/	6.92	16.45	38.27
	102	Арун цэврүүн өрөө /ХБН/			
	103	Арун цэврүүн өрөө /эм/			



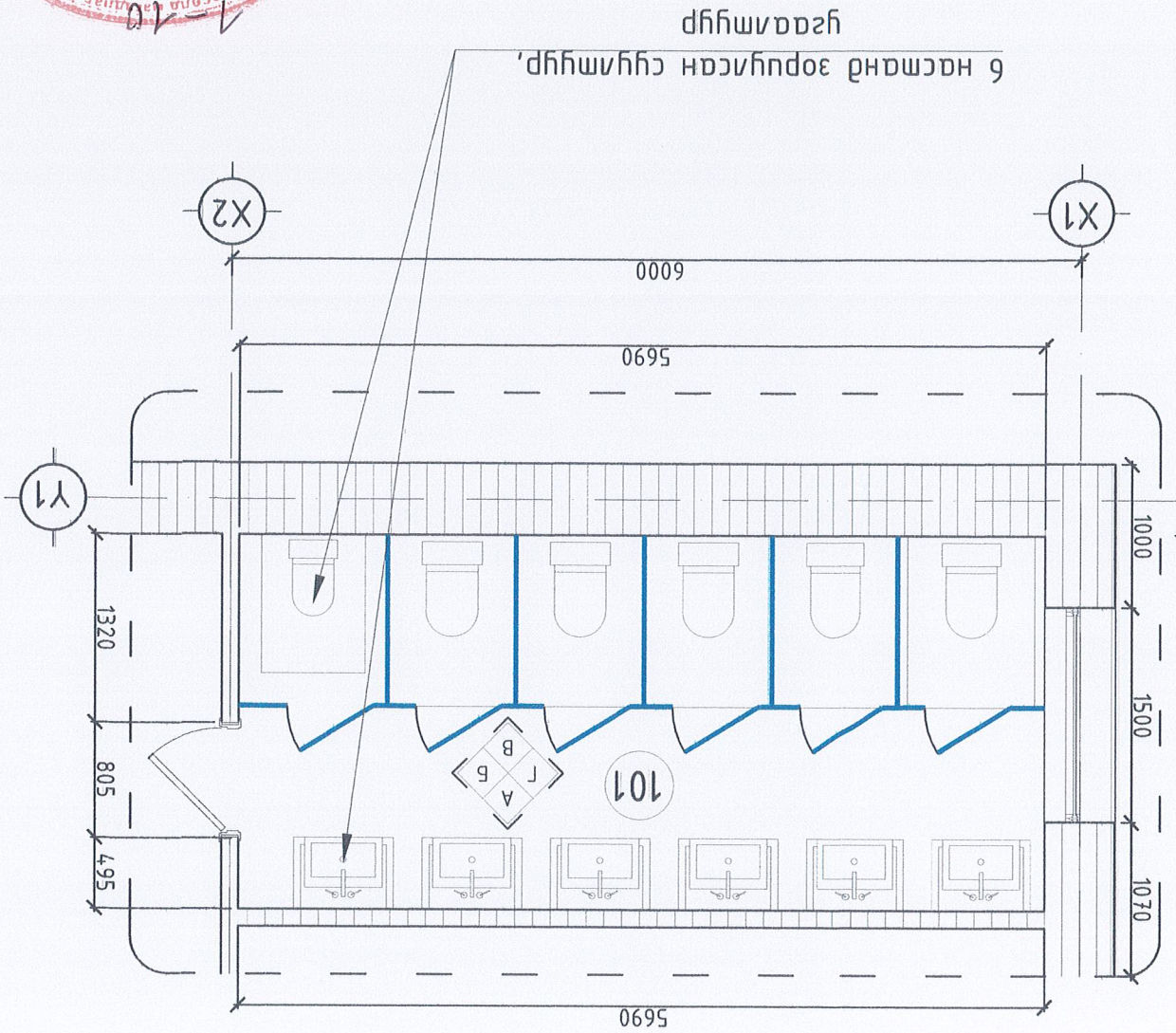
ӨӨРЧӨЛТИЙН БАЙГУУЛАЛТ М1:100



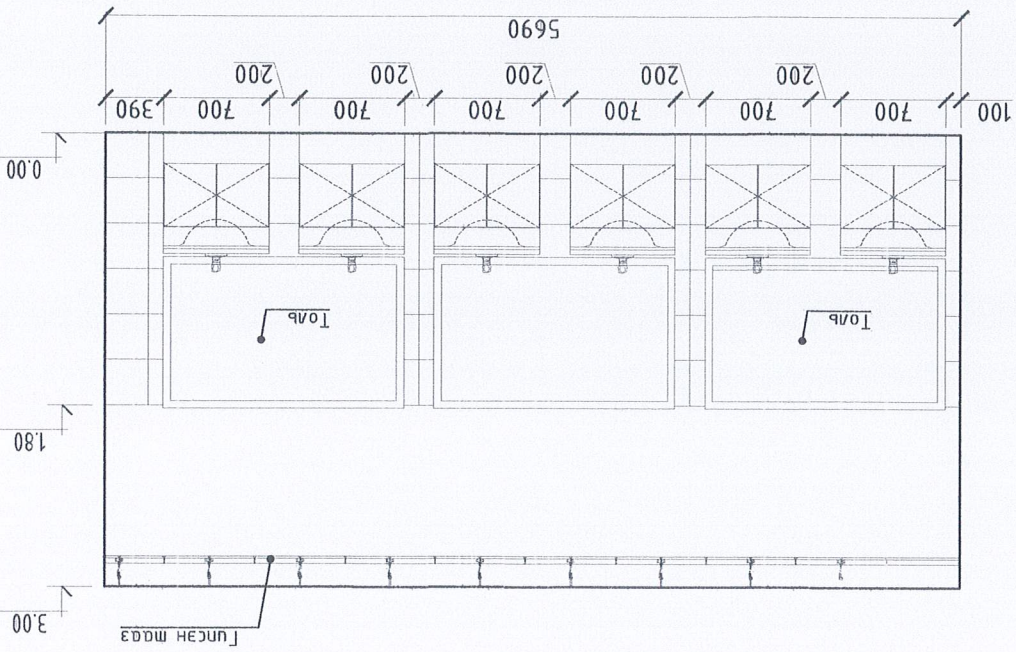
ӨӨРЧӨЛТИЙН БАЙГУУЛАЛТ М1:100

АРЫН ЦЭВРИЙН ӨРӨӨНИЙ ХЭСЭГЧИЛСЭН БАЙГУУЛАЛТ-1 М:50

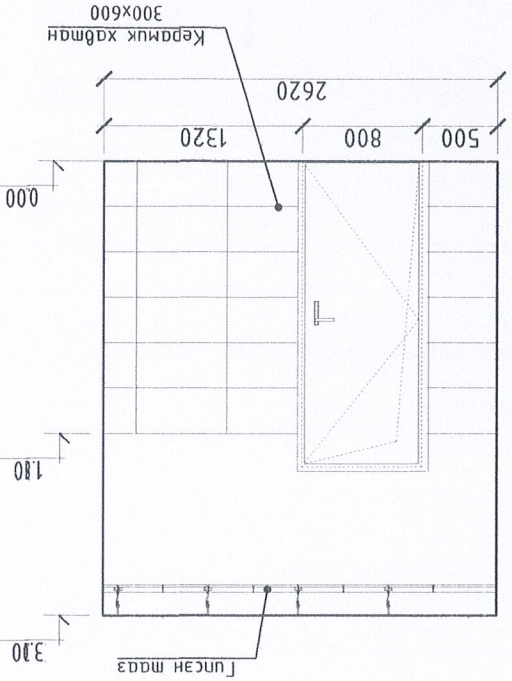
ХЭСЭГЧИЛСЭН БАЙГУУЛАЛТ-101 М:50



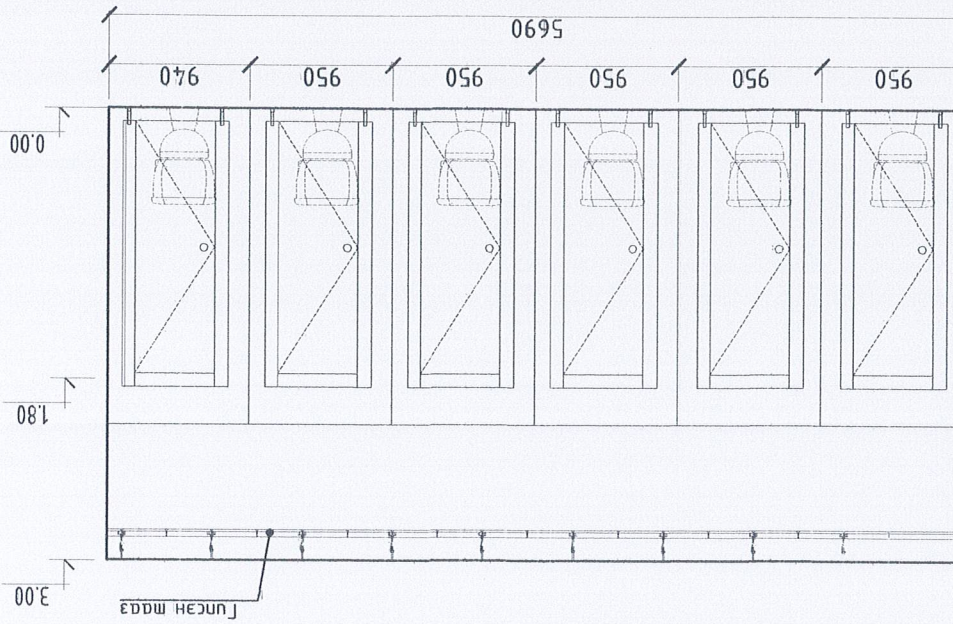
ХАНЫН ДЭЛЗЭЭС-А М:50



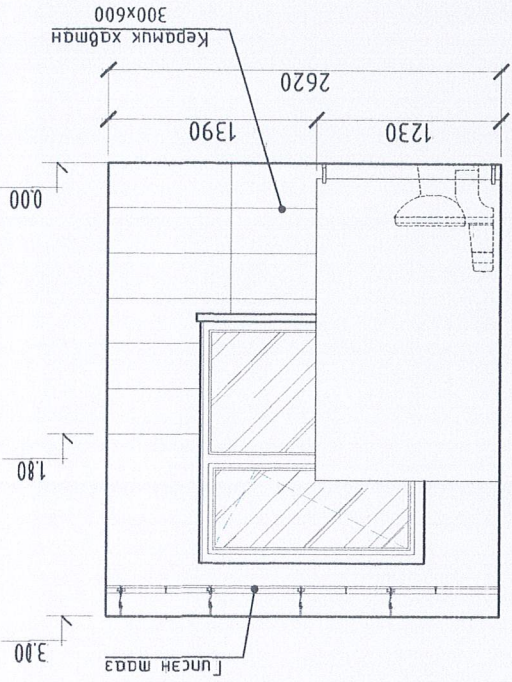
ХАНЫН ДЭЛЗЭЭС-Б М:50



ХАНЫН ДЭЛЗЭЭС-В М:50

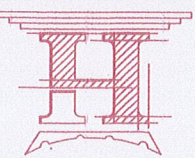


ХАНЫН ДЭЛЗЭЭС-Г М:50



Тайлбар:

- Тус хүйсний хөндөгдөх хүйсгүйрмэл хамт үз.
- Арун цэврийн өрөөний хананд наах керамик хавтанцаар 60x30 см байна.
- Өнгүүг захиалагчийн санамлыг үндэслэн гүйцэтгэнэ.
- Пламсаг стандартын дагуу цэвэр нааж, лийшний ижил өнгийн чигжээцүүг цэвэрхэн хийнэ.



Архитектор

Гүйцэтгэсэн

"НӨЁЛЫН ТҮҮР" ХХК

Шалсан

МОНГОЛ УЛСЫН БАЙГУУЛАЛТ-1

ХЭСЭГЧИЛСЭН БАЙГУУЛАЛТ-1

Эвхэн алмаг, Тосонцэнгэл сум 160 хүүхдийн

ЕРӨНХИЙ-60/08СРОЛЫН 2-Р СУРГУУЛЬ А-БАЙР

Шуфр: Шифр: Маштаб: 2022

HT/БЭГ-12/2023

М:1:50

Огноо: 2022

Хугаца: Хугаца: 12

BA-06

2022.04.26

2022.04.26

2022.04.26

2022.04.26

2022.04.26

2022.04.26

2022.04.26

2022.04.26

2022.04.26

2022.04.26

2022.04.26

2022.04.26

2022.04.26

2022.04.26

2022.04.26

2022.04.26

2022.04.26

2022.04.26

2022.04.26

2022.04.26

2022.04.26

2022.04.26

2022.04.26

2022.04.26

2022.04.26

2022.04.26

2022.04.26

2022.04.26

2022.04.26

2022.04.26

2022.04.26

2022.04.26

2022.04.26

2022.04.26

2022.04.26

2022.04.26

2022.04.26

2022.04.26

2022.04.26

2022.04.26

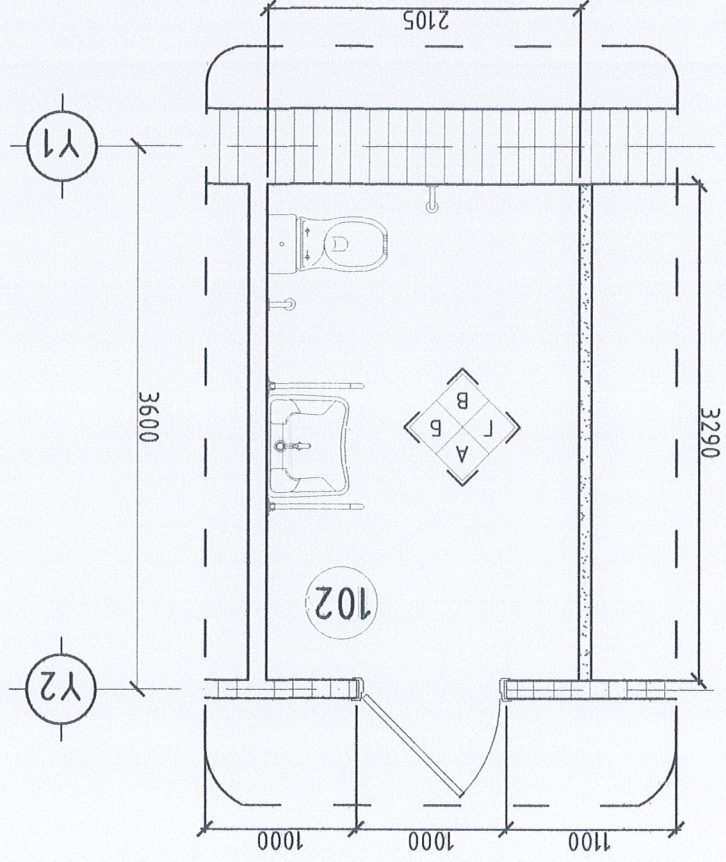
2022.04.26

2022.04.26

2022.04.26

2022.04.26

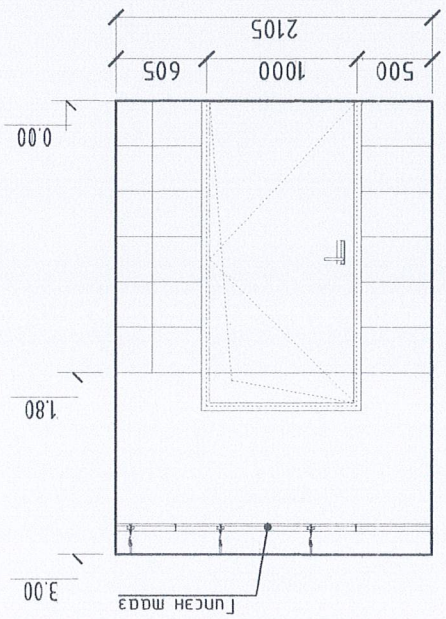
АРИУН ЦЭВРИЙН ӨРӨӨНИЙ ХЭСЭГЧИЛСЭН БАЙГУУЛАЛТ-2 М1:50



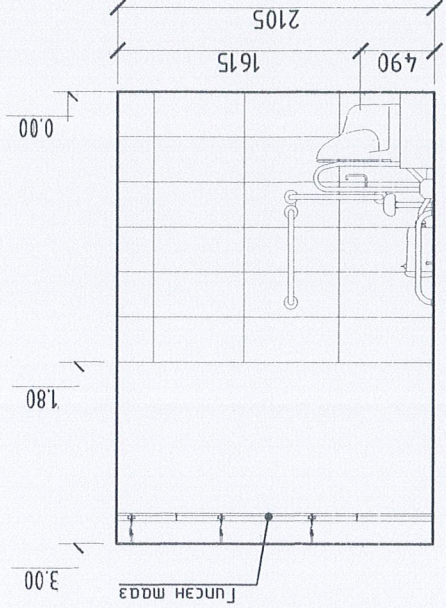
ХЭСЭГЧИЛСЭН БАЙГУУЛАЛТ-102 М1:50

- Тайлбар:
- Тус хувдсыг холбогдох хувдсугармад хамт үз.
 - Ариун цэврийн өрөөний хананд наах керамик хадмалчтар 60x30 см байна.
 - Өгүүлж захиалагчийн санамлыг үндэслэн гүйцэтгэнэ.
 - Лишгас стандартын дагуу цэвэр наах, лишнийг ижил өнгийн үзжээцэгц цэвэрхэн хийнэ.

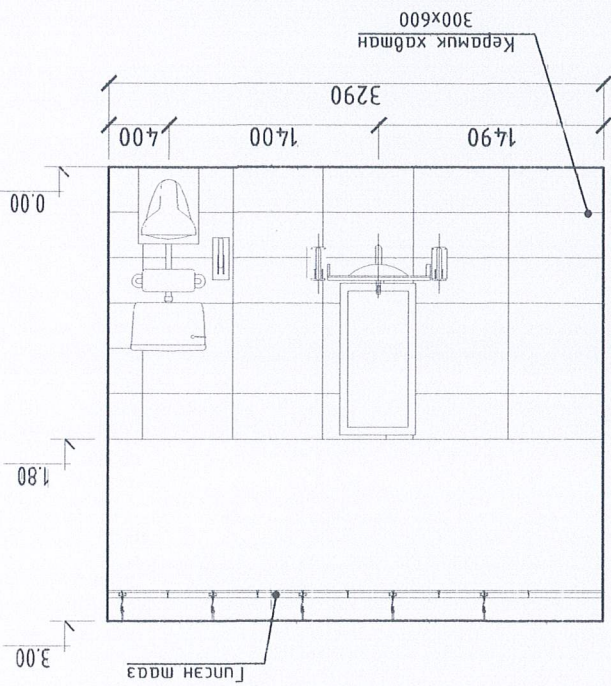
ХАХЫН ӨВЛЭЭС-А М1:50



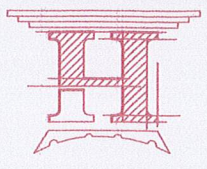
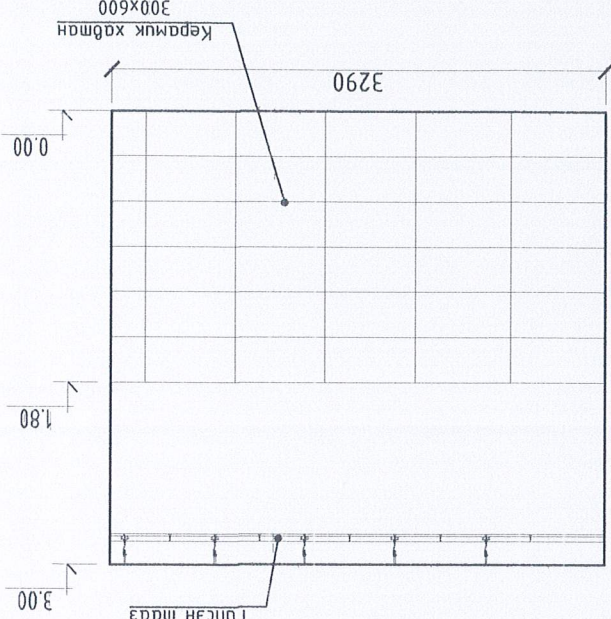
ХАХЫН ӨВЛЭЭС-В М1:50



ХАХЫН ӨВЛЭЭС-Б М1:50



ХАХЫН ӨВЛЭЭС-Г М1:50



Архитектор
Гүйцэтгэсэн
Шалсан

МОНГОЛ УЛАС
ХЭСЭГЧИЛСЭН БАЙГУУЛАЛТ-2
АНТ ИЛГАГАРДОРЖ
БНБ-БН
МОНГОЛ УЛАС
2022 ОУРЬ 26

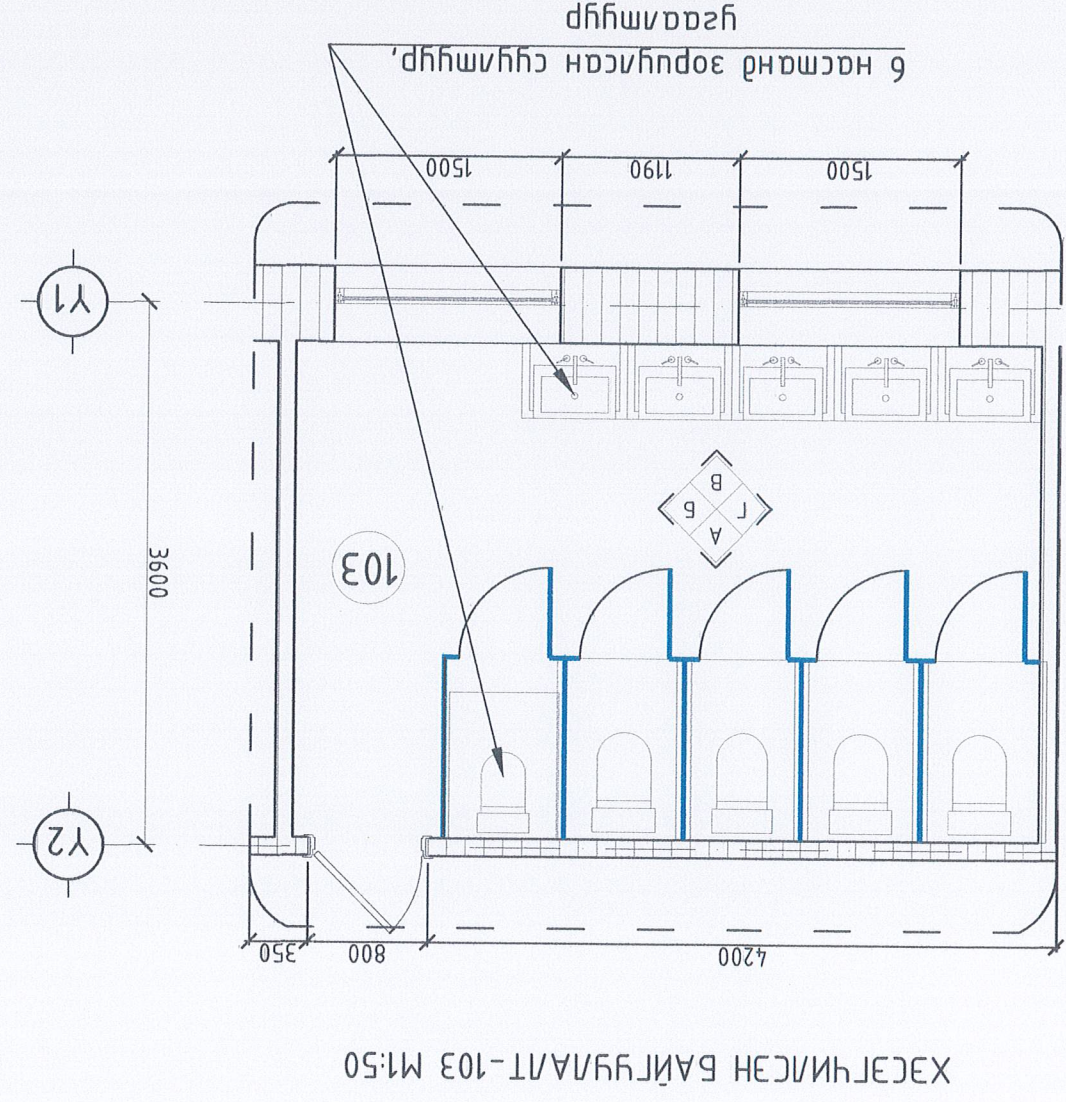
Эвхэн алмаг, Тосонцэнгэл сүм 160 хүүхдийн
ЕРӨНЖИЙН ӨРӨӨНИЙ ХЭСЭГЧИЛСЭН БАЙГУУЛАЛТ-2
А-БАЙР

Шифр: HT/БЕГ-12/2023
Масштаб: М1:50

Эгзүүлэн дугаар: БА-07
Хугацаа: 2022

А3 8 7 6 5 4 3 2 1 А В С D E F

АРИУН ЦЭВРИЙН ӨРӨӨНИЙ ХЭСЭГЧИЛСЭН БАЙГУУЛАЛТ-Э М1:50

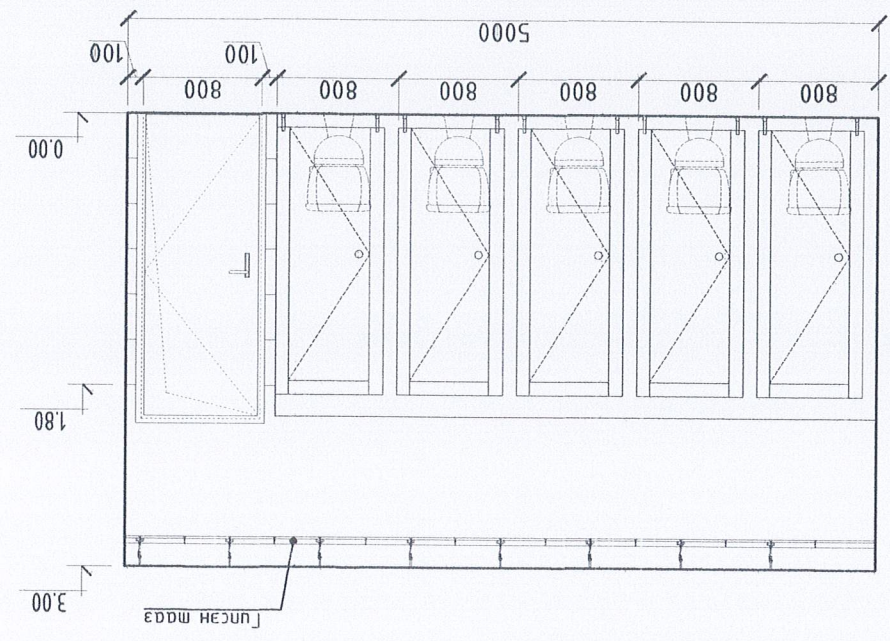
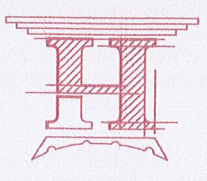


ХЭСЭГЧИЛСЭН БАЙГУУЛАЛТ-103 М1:50

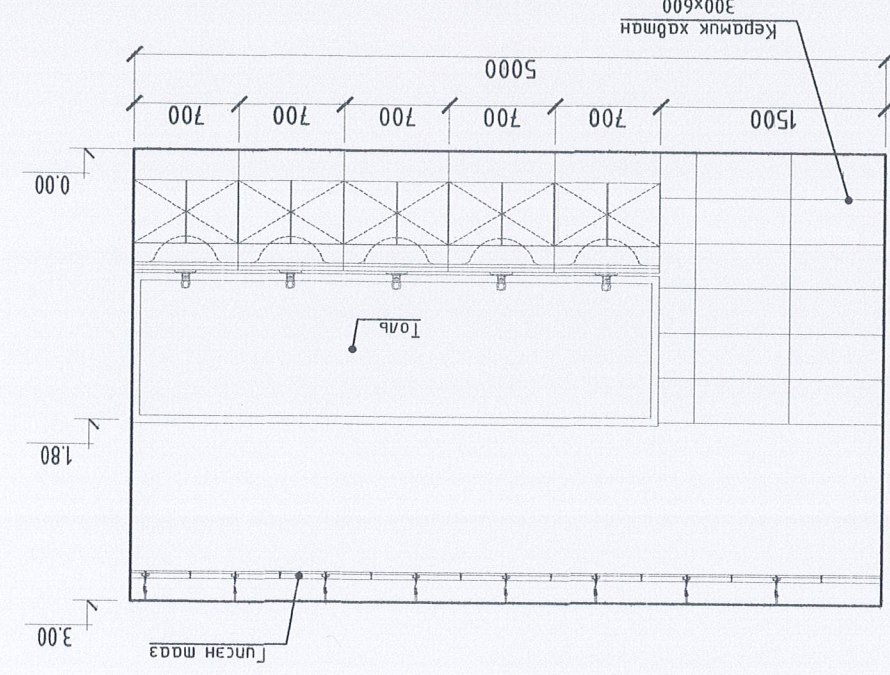


Тайлбар:

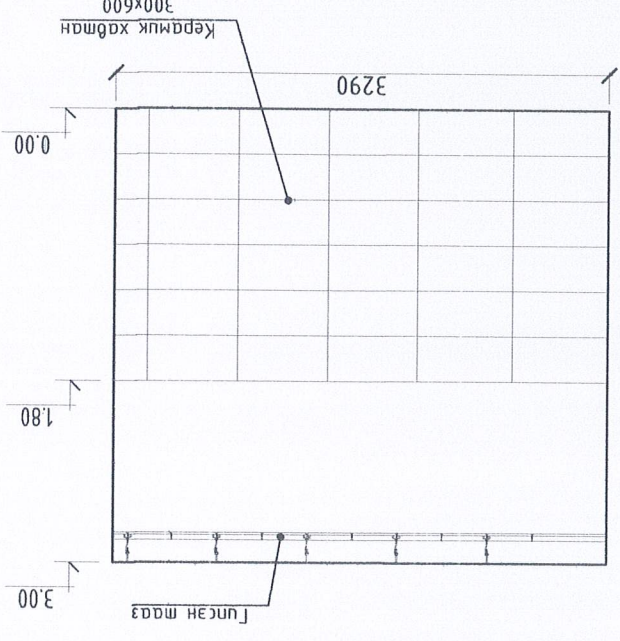
- Тус хувьсгыг ховдогдох хувьдсүйдмэл хамт үз.
- Ариун цэврийн өрөөний хананд нэхх керамик хавтанцаар 60x30 см бандна.
- Өнгүүд захирагчидын саналыг үндэслэн гүйцэтгэнэ.
- Плангаг сандаршарын дагуу цэвэр нэхх, шилшнэний ижил өнгөнүи үзжээсүүд цэвэрнэ хүүдэ.



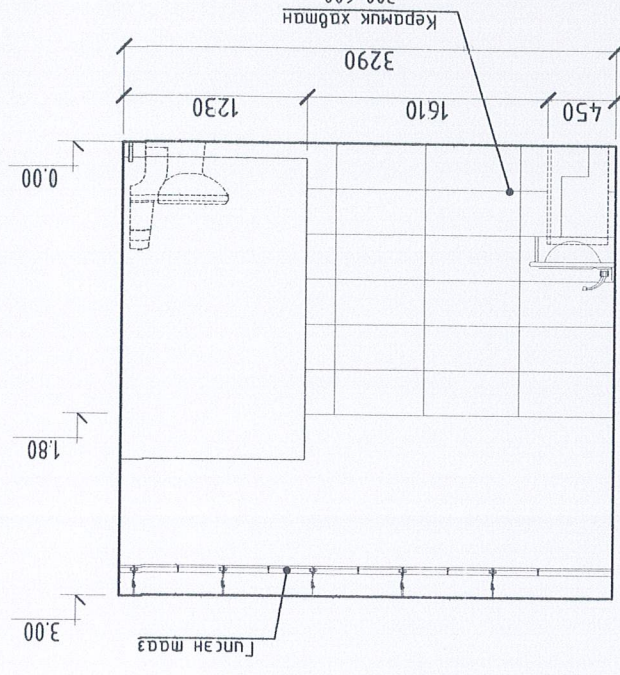
Ханьн дэвгээс-А М1:50



Ханьн дэвгээс-В М1:50



Ханьн дэвгээс-Б М1:50



Ханьн дэвгээс-Г М1:50

Зөвхөн нүдмэг, Тосончэнгэл гүм 160 хүүхдүүдн
 ӨРӨӨНИЙ ӨӨЛӨӨСӨЛӨЙН 2-Р СҮРГҮҮЛБ А-БАНР
 ХЭСЭГЧИЛСЭН БАЙГУУЛАЛТ-Э

Архитектор
 Гүйцэтгэгч
 Шагсан

МОНГОЛЫН АЖААХ АХУЙ
 УЛААНБААТАР
 2022-2025
 МА-Б
 2022-2025

Шуудангийн дугаар: М1:50
 ТТ Шуудан: НТ/БЕТ-12/2023

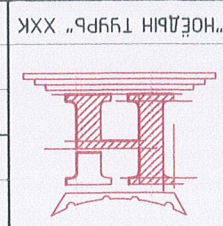
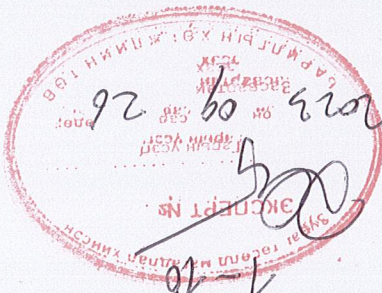
Масштаб: М1:50
 БА-08

Огноо: 2022
 Хугацаа: 12

12 11 10 9 8 7 6 5 4 3 2 1
Аз
Н
Г
Ф
Е
Д
С
В
А

Эвхан аймаг, Тосонцэнгэл сум 160 хуудсийн
ЕРӨНХИЙ БОЛОВСРОЛЫН 2-Р СУРГУУЛЬ А-БАЙР
ШАОНМАА, ТЕХНОЛОГИЙН ТОДОРХОЙЛОЛТ

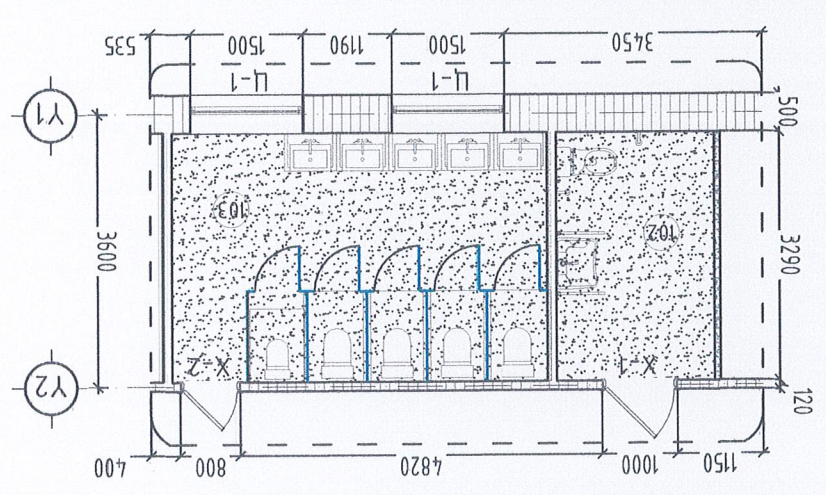
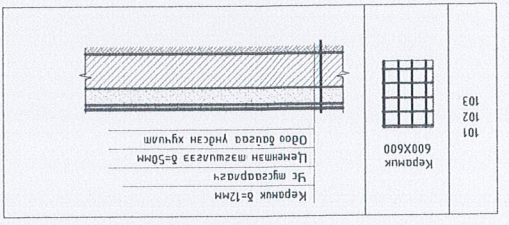
Огноо: 2022	Масштаб: М:100	Шууд: Хуудас: 12
Масштаб: М:100	МТ/БЕГ-12/2023	Эргүүлч дураар: БА-9
Мясгараарж: Шурф: Мясгараарж	ТТ Шурф: Мясгараарж	Мясгараарж: Шурф: Мясгараарж



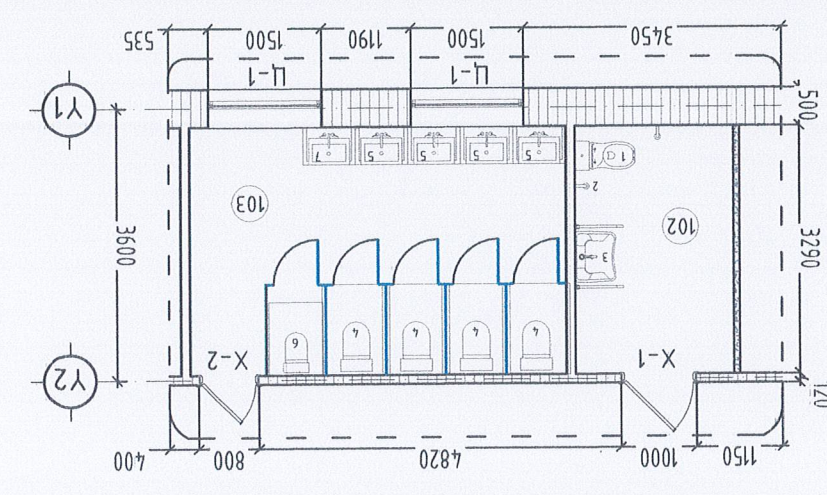
Тоо	Тогтол	ХБН	ХБН	ХБН	ХБН	ХБН	ХБН	ХБН	ХБН
1	Усагшур	ХБН	1	Усагшур	ХБН	1	Усагшур	ХБН	1
1	Усагшур	ХБН	1	Усагшур	ХБН	1	Усагшур	ХБН	1
1	Усагшур	ХБН	1	Усагшур	ХБН	1	Усагшур	ХБН	1
1	Усагшур	ХБН	1	Усагшур	ХБН	1	Усагшур	ХБН	1
2	Тусгах даруу	ХБН	1	Тусгах даруу	ХБН	1	Тусгах даруу	ХБН	1
4	Сугамшур	ХБН	1	Сугамшур	ХБН	1	Сугамшур	ХБН	1
5	Усагшур	ХБН	1	Усагшур	ХБН	1	Усагшур	ХБН	1
6	6 настны сугамшур	ХБН	2	6 настны сугамшур	ХБН	2	6 настны сугамшур	ХБН	2
7	6 настны усагшур	ХБН	2	6 настны усагшур	ХБН	2	6 настны усагшур	ХБН	2

Табца	Өөрчлөлтийн өрөөний тодорхойлолт	Өрөөний өрөө / м²
101	Арун цэврчин өрөө /эр/	14.90
102	Арун цэврчин өрөө /ХБН/	6.92
103	Арун цэврчин өрөө /м/	16.45
	НИЙТ	38.27

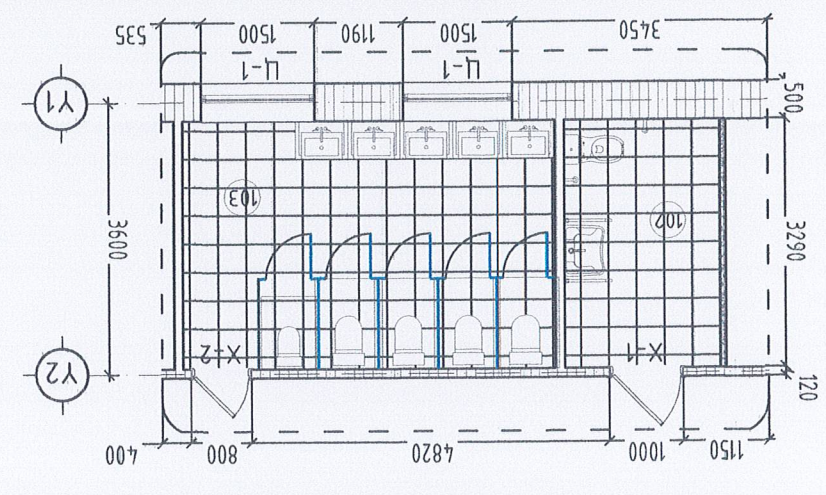
- Керamik хавтан шал даана, 600x600 δ=11 мм
- Хэсэглэлүүд БА-9 хуудаснаас үз.



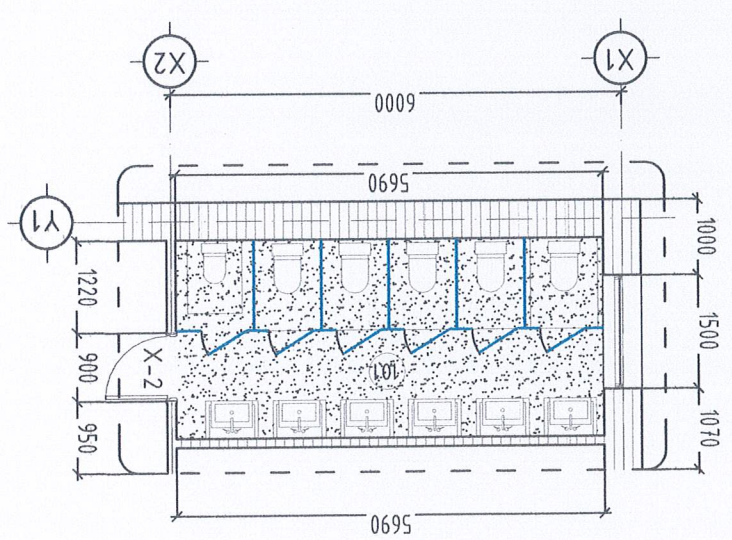
ТААЗНЫ БАЙГУУЛАЛТ M:100



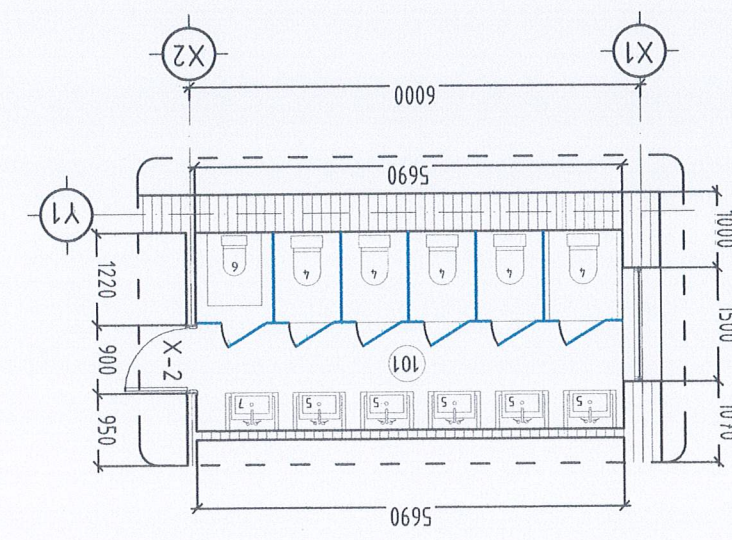
ТЕХНОЛОГИЙН БАЙГУУЛАЛТ M:100



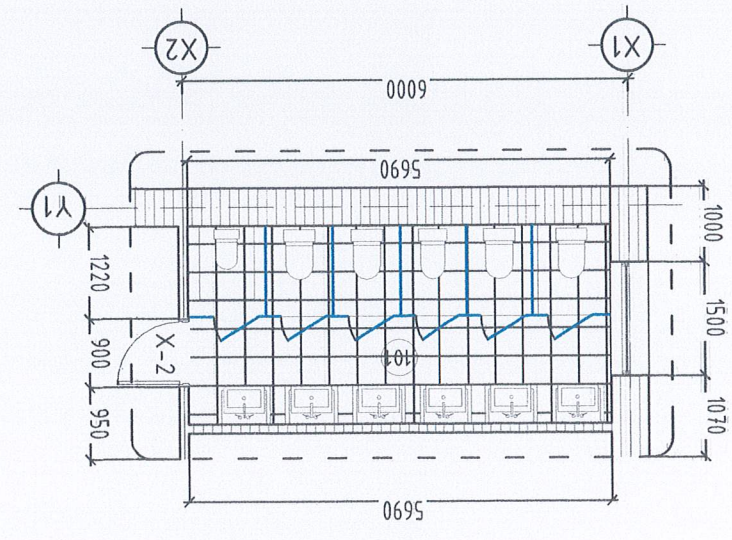
ШАМНЫ БАЙГУУЛАЛТ M:100



ТААЗНЫ БАЙГУУЛАЛТ M:100



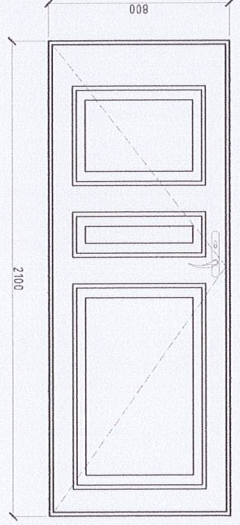
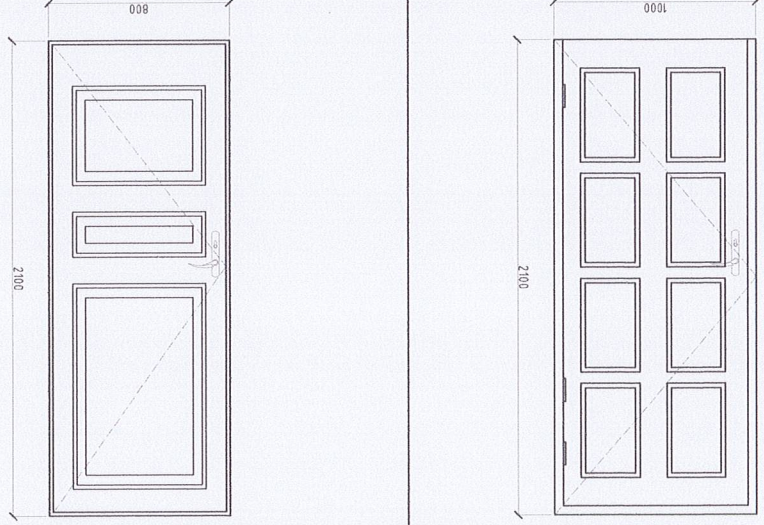
ТЕХНОЛОГИЙН БАЙГУУЛАЛТ M:100



ШАМНЫ БАЙГУУЛАЛТ M:100

ХААЛГАНЫ ТҮҮВЭР

1-р дахар		Х-1		Хаалга		Харгалны хэмжээ		Өргөн 1000	Өндөр 2100	Харгалны онголом	1	Харгалны загвар, хууц		Харгалны загвар, хууц		Харгалны моо		1	1	Харгалны мөрөл / материал	Мод	2	Харгалны мөрөл / материал	Мод	2	Харгалны моо	1	1	Өгсө	3	Харгалны загвар, хууц	3	Зах.өвшүүлэх	3
						Харгалны хэмжээ		Өргөн 800	Өндөр 2100	Харгалны онголом	2	Харгалны загвар, хууц		Харгалны загвар, хууц		Харгалны моо		1	1	Харгалны мөрөл / материал	Мод	2	Харгалны мөрөл / материал	Мод	2	Харгалны моо	1	1	Өгсө	3	Харгалны загвар, хууц	3	Зах.өвшүүлэх	3



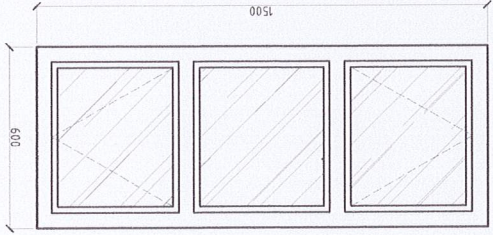
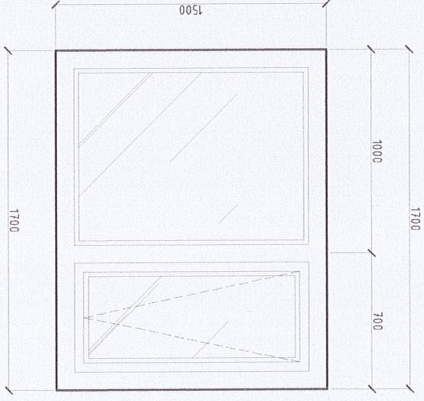
Тайлбар: Барунаг үсрэмийн ажлын дүгссаны дараа хаалга хэмжээг нарийвчлан бичих шаардлага байна.

Хэрэглээ:

- Үлбарын дүрүн зардал машааж онголомдох хаалгагын дүрүн, зүүн зардал машааж онголомдох хаалгагын зүүн гаж нарна.
- Хаалга нь үс чүүл, галд мэдэрмэл, гажим өгдөггүй байна.

ЦОНХНЫ ТҮҮВЭР

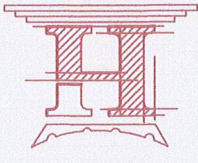
1-р дахар		Ц-1		Цонх		Цонхны хэмжээ		Өргөн 1500	Өндөр 1700	Цонхны онголом	1	Цонхны загвар, хууц		Цонхны загвар, хууц		Цонхны мөрөл / материал		BR-72	2	Цонхны мөрөл / материал	BR-72	2	Цонхны моо	1	1	Цонхны загвар, хууц	2	Цонхны загвар, хууц	2	Цонхны моо шүрхээ	1	Цонхны моо шүрхээ	1	Цонхны моо шүрхээ	2
						Цонхны хэмжээ		Өргөн 1500	Өндөр 1700	Цонхны онголом	1	Цонхны загвар, хууц		Цонхны загвар, хууц		Цонхны мөрөл / материал		BR-72	2	Цонхны мөрөл / материал	BR-72	2	Цонхны моо	1	1	Цонхны загвар, хууц	2	Цонхны загвар, хууц	2	Цонхны моо шүрхээ	1	Цонхны моо шүрхээ	1	Цонхны моо шүрхээ	2



Зарханы алмаг, Тосонцэнгэл сум 160 хүүхдийн Ерөнхий боловсролын 2-р сургууль А-Байр

ХААЛГА, ЦОНХНЫ БАЙГУУЛАЛТ

Архитектор
Гүйцэтгэгч
Шаарсан



"НОЁДЛЫН ТҮҮРБ" ХХК

МОНГОЛ УЛС
ТӨСВИЙН АРХИТЕКТОР
МАКЕЛ
2022-2023

МОНГОЛ УЛС
ТӨСВИЙН АРХИТЕКТОР
МАКЕЛ
2022-2023

Шуфр: КТ/БЭГ-12/2023

Масштаб: М:1:100

Огноо: 2022

8

7

6

5

4

3

2

1

8

7

6

5

4

3

2

1

F

E

D

C

B

A

F

E

D

C

B

A

A3

12

8

7

6

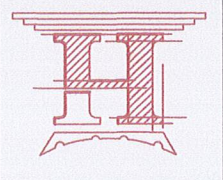
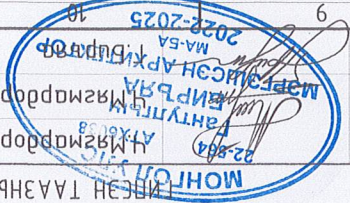
5

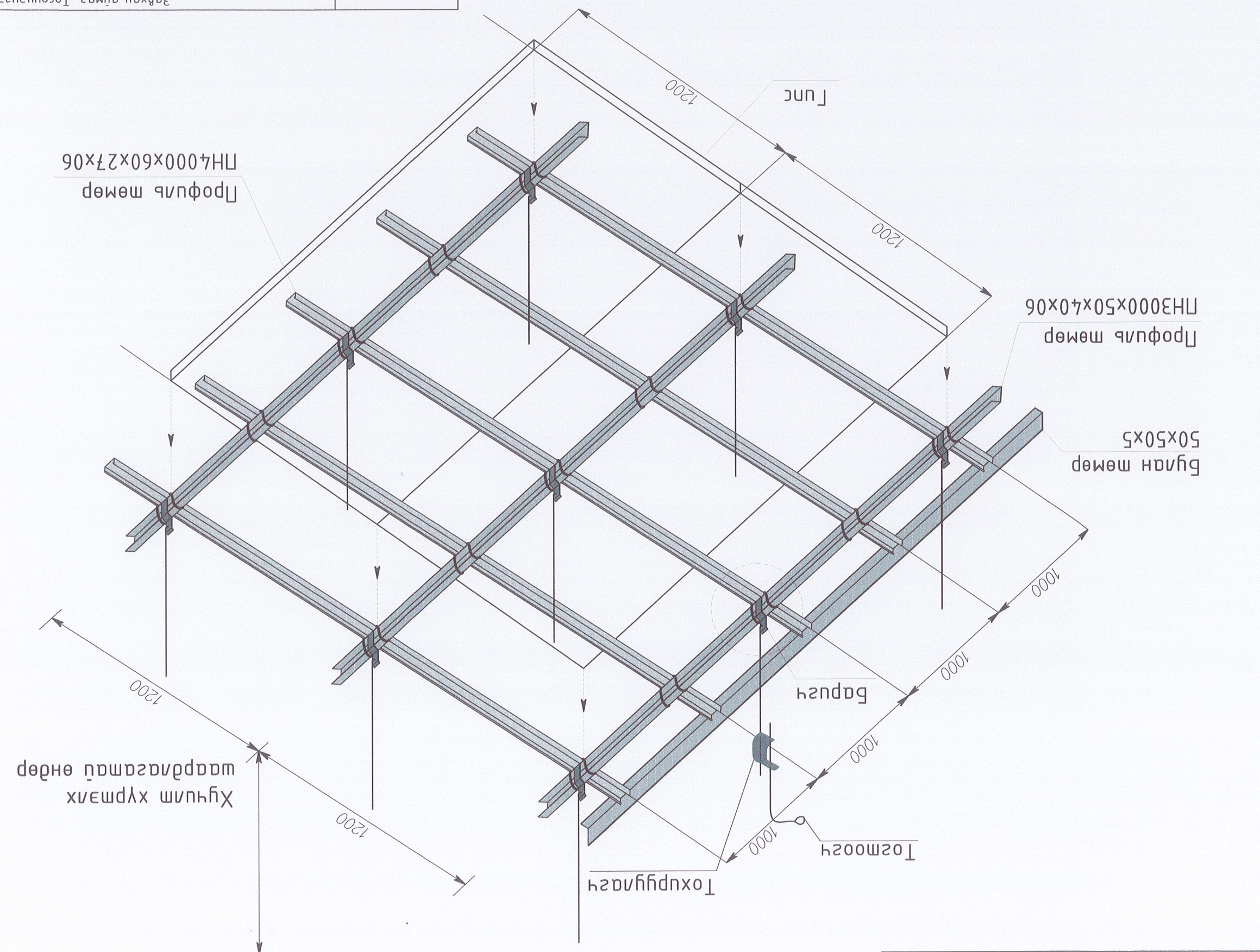
4

3

2

1

Аз	12	11	10	9	8	7	6	5	4	3	2	1
12	Ба-11	Хугацаа: 2022	Огноо: 2022	Масштаб: М:50	Шууд: НТ/БЕГ-12/2023	Т.Т. Шуур: Т.Т. Шуур	Хураан: Хураан	Хугацаа: 2022	Огноо: 2022	Масштаб: М:50	Шууд: НТ/БЕГ-12/2023	Т.Т. Шуур: Т.Т. Шуур
Завхан алмаз, Тосонцэнгэл сум 160 хуучуудын Ерөнхий БОЛОВСРОЛЫН 2-Р СУРГУУЛЬ А-БАЙР МОНГОЛЫН ИЛЭЭН ТААЗНЫ ХЭСЭГ 13А			Архитектор Гүйцэтгэгч Шагсагч			"НОЁДЛИН ТҮҮР" ХХК 						

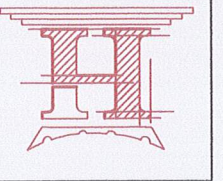
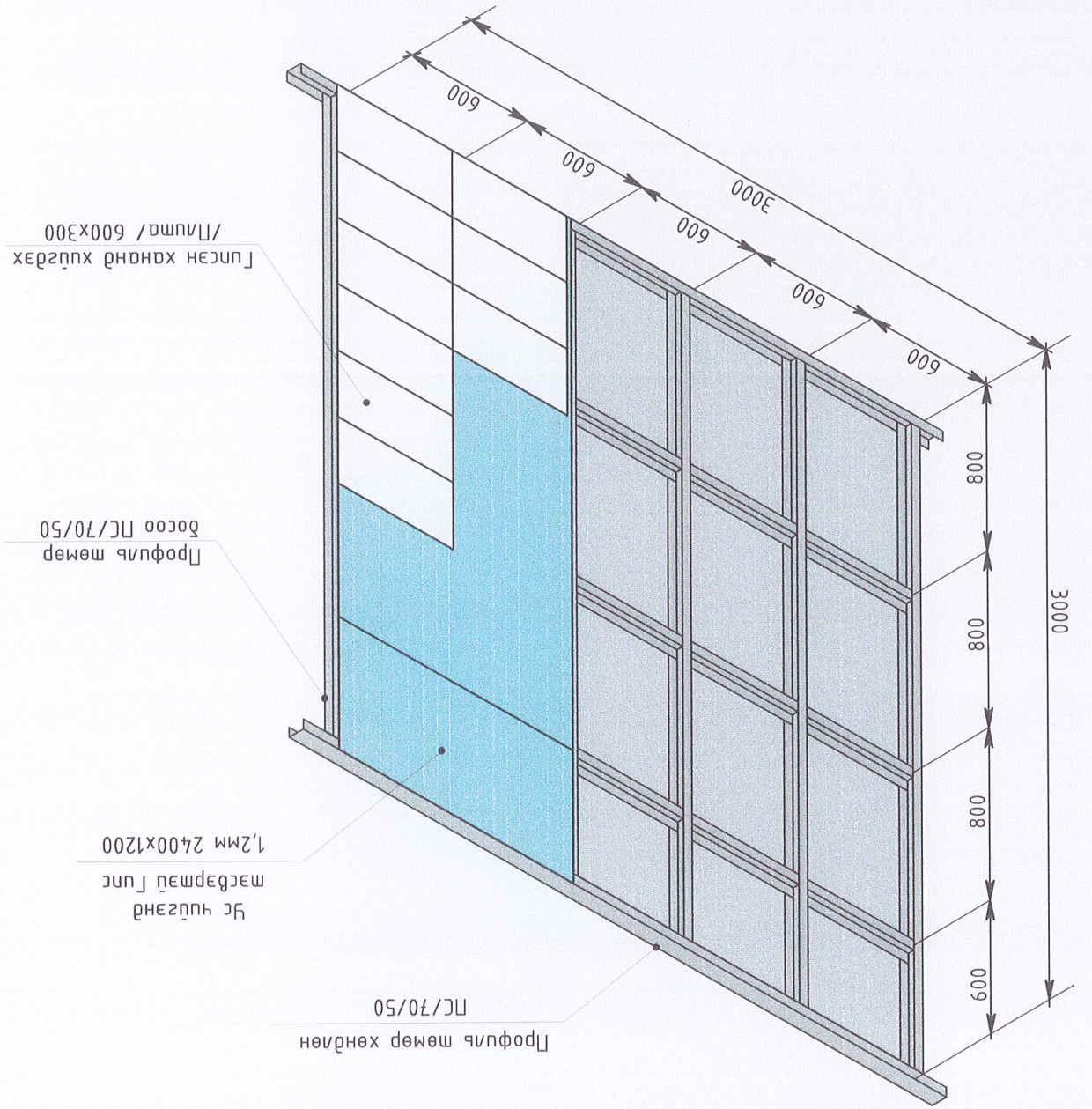
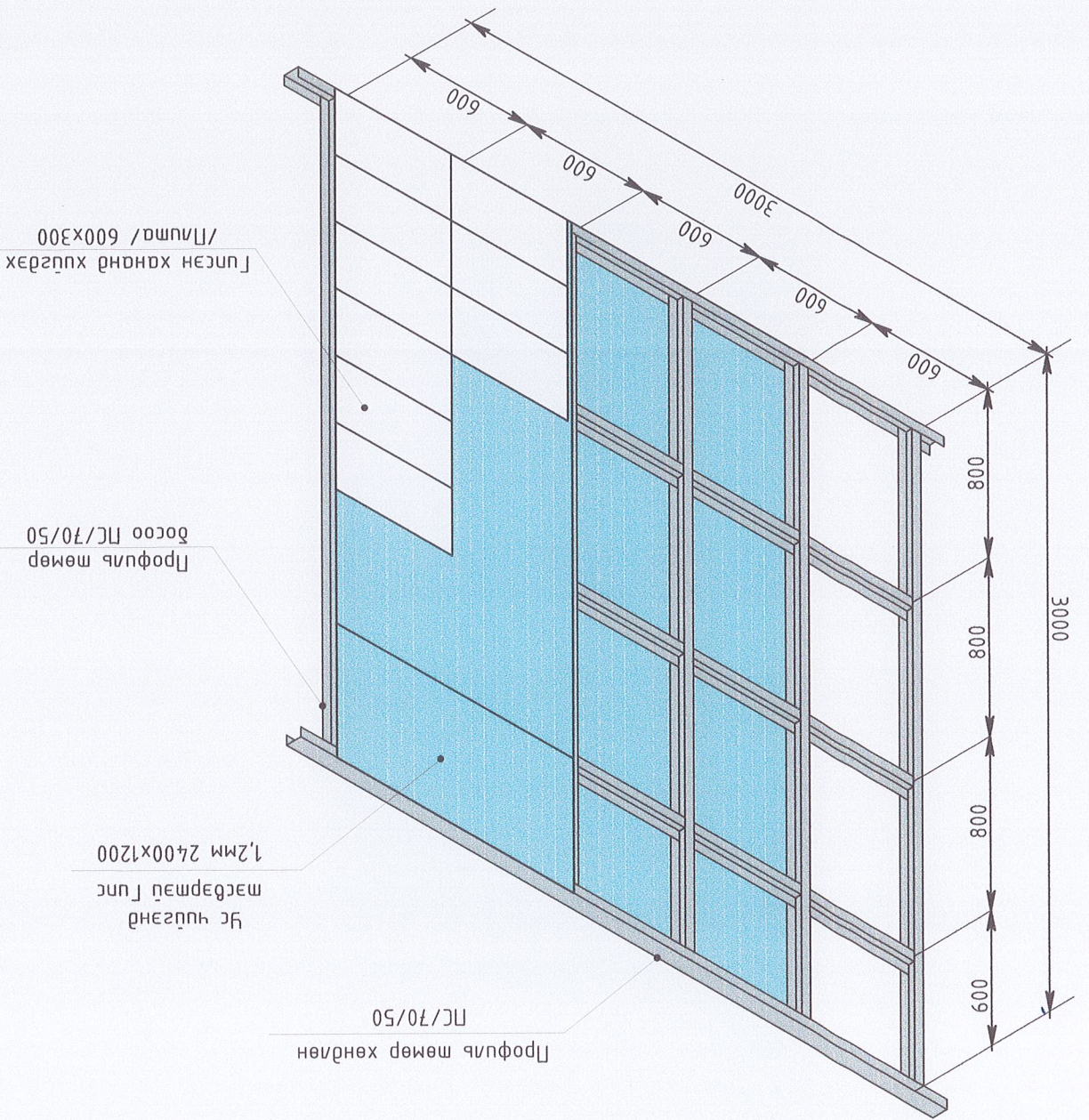


ГИЛСЭН ТААЗНЫ ХЭСЭГ 13А М:50

Хуучил хурвал
 шаардлагатай өндөр

ГЛЦСЭН ХАНАНЫ ХЭСЭГ/1Э/ М1:200

Тайлбар:
 - Хананд хуцдаг сулсан хадман нь зураг:12мм, хэмжээ:2400x1200 мац үс
 - Чүүсэнд мэсэргэмэй сулс бацаа.
 - Профиль мөмөр нь ПС/70/50



МОНГОЛЫН ХАНАНЫ ХЭСЭГ/1Э/ М1:200
 22-564
 АТХ023
 ГАНТУУЛЫН
 ЛАНГУУЛЫН
 ХАНАНЫ ХЭСЭГ/1Э/ М1:200
 2022-2023
 МА-Б
 БА-12

Завхан аймаг, Тосонцэнгэл сум 160 хуучуудын
 Ерөнхий БОЛОВСРОЛЫН 2-Р СУРГУУЛЬ А-БАНР
 Архитектор
 Гүүцэмсээн
 Шагссан
 "НОЁДЫН ТҮҮРЬ" ХХК
 Шугасан
 Шүр: 22-564
 Машмад: М1:100
 Огноо: 2022
 Хуудаг: 12
 А3