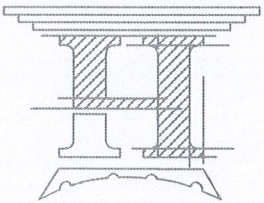


"НОЁДЫН ТҮРЬ" ХХК
ЗТ 37-508/19



ЗҮРГИЙН ШИФР: НТ/БЕГ-12/2023

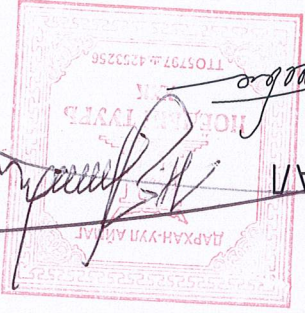
ЗАВХАН АЙМГИЙН ТОСОНЦЭНГЭЛ СҮМБИН "160 ХҮҮХДИЙН ЕРӨНХИЙ БОЛОВСРОЛЫН 2-Р СҮРГУУЛИЙН А БАЙР" НҮХЭН ЖОРЛОНТ ОРЧИН ҮЕИЙН СТАНДАРТ ШАРДАЛАГАД НИЙЦСЭН АРИУН ЦЭВРИЙН БАЙГУУЛАМЖ БОЛГОХ ТӨСӨЛ

(АЖЛЫН ЗҮРГАЛ)

ЦЭВЭР, БОХИР ҮСНЭ ХЭСЭГ-ЦЭВЭ

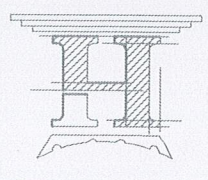
БОЛОВСРУУЛСАН:
"НОЁДЫН ТҮРЬ" ХХК-Н ЗАХИРАЛ
ИНЖЕНЕР

Ж.НЯМБАТ
Н.АРИУНБОЛД



ДАРХАН ҮЧЛ АЙМАГ 2023 ОН

Инженер Ж.Нямдам	Инженер Ж.Нямдам	Инженер Ж.Нямдам	Инженер Ж.Нямдам	Инженер Ж.Нямдам	Инженер Ж.Нямдам	Инженер Ж.Нямдам	Инженер Ж.Нямдам
ИТ/БЕТ -12/2023	ИТ/БЕТ -12/2023	ИТ/БЕТ -12/2023	ИТ/БЕТ -12/2023	ИТ/БЕТ -12/2023	ИТ/БЕТ -12/2023	ИТ/БЕТ -12/2023	ИТ/БЕТ -12/2023
Масштаб: М:100	Масштаб: М:100	Масштаб: М:100	Масштаб: М:100	Масштаб: М:100	Масштаб: М:100	Масштаб: М:100	Масштаб: М:100
Огноо: 2023	Огноо: 2023	Огноо: 2023	Огноо: 2023	Огноо: 2023	Огноо: 2023	Огноо: 2023	Огноо: 2023
Хугаца: ЛБҮ-01	Хугаца: ЛБҮ-01	Хугаца: ЛБҮ-01	Хугаца: ЛБҮ-01	Хугаца: ЛБҮ-01	Хугаца: ЛБҮ-01	Хугаца: ЛБҮ-01	Хугаца: ЛБҮ-01
Эрхэн аймаг, Тосонцэнэл сум 160 хүүхдийн ЕРӨНХИЙ БОЛОВСРОЛЫН 2-Р СУРГУУЛЬ А-БАНР ЗҮРГИЙН ЖАГСААЛТ, ТАНИХ ТЭМДЭГ, ТООЦООНЫ СХЕМ							



Харам		
Урсгалын нийлэмж		
Урсгалын машин		
Урсгалуур		
Хөмөрч		
Сугуулуур		
Урсгалын крафт		
Галын гурвант		
Бохир ус эвгүйлэх шалны тэрэг		
Нэр	Тэмдэглэл	Тэмдэглэл
Дуураглалын шугам		
Борооны усны шугам		
Бохир усны шугам		
Галын усны шугам		
Халуу усны эргэлтийн шугам		
Халуу усны шугам		
Хүмэн усны шугам		
Борооны усны доосоо шугам		
Бохир усны доосоо шугам		
Галын усны доосоо шугам		
Халуу усны эргэлтийн доосоо шугам		
Халуу усны доосоо шугам		
Хүмэн усны доосоо шугам		
Нэр	Багцуулам	Төм

Таних тэмдэг

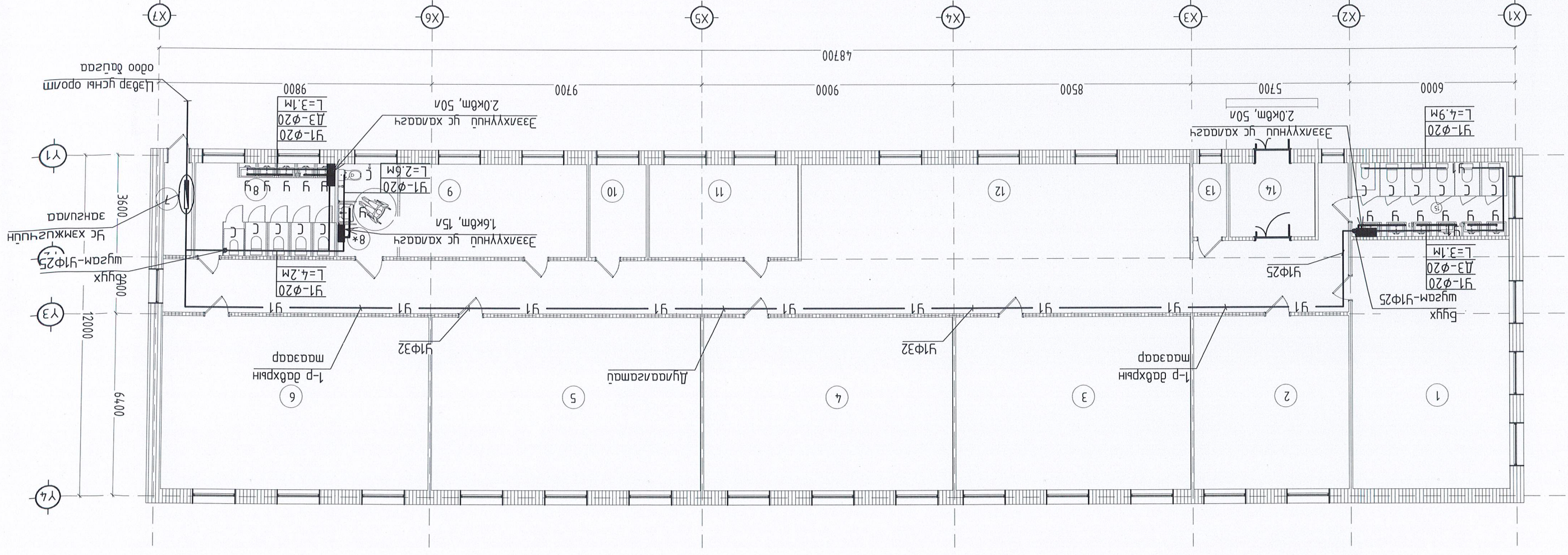
Өрөөний нэр	Өрөөний даяар, м	М ³ /хон	М ³ /цаг	Галын үед н/с	Хэрэглэгч дүү цахилгаан хөдөлгүүрийн хараа, кВм	Тооцооны зардал		Хэрэглээний халуун ус					
								Цахилгаан = ккал/цаг					

Тооцооны схем

Д/А	Зүргийн нэр	Зүргийн жасцаалт, Таних тэмдэг
1	Зүргийн жасцаалт, Таних тэмдэг	ЛБҮ-01
2	Таилбар бүтэц, Багшгийн схем	ЛБҮ-02
3	1-р дахрын үед усны шугамын багцуулам	ЛБҮ-03
4	1-р дахрын бохир усны шугамын багцуулам	ЛБҮ-04
5	Цэвэр усны шугам	ЛБҮ-05
6	Бохир усны шугам	ЛБҮ-06
7	Материалын шугам	ЛБҮ-07
8	Материалын шугам	ЛБҮ-08

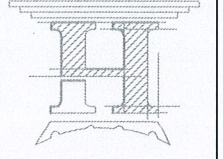
Зүргийн жасцаалт

1-Р ДАВХРЫН ЦЭВЭР ҮСНҮ БАЙГУУЛАГТ М1:150



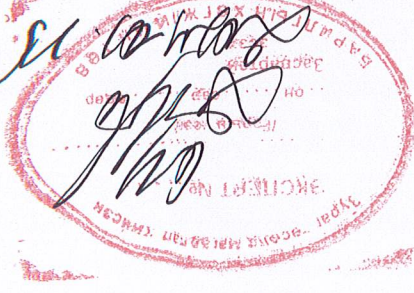
1	Хувийн кадуем
2	Хөлд өрөө
3	Ангу
4	Ангу
5	Ангу
6	Ангу
7	Цээр
8	АЦ-өрөө эр
8*	АЦ-өрөө /мусгал хэрэгсэл/
9	Мөнгөрүүн өрөө
10	Ангу
11	Багш нарын өрөө
12	Хөлд өрөө
13	Жижүүрүүн өрөө
14	Тонх
15	АЦ-өрөө эм

ӨРӨӨНИЙ ТОДОРХОЙЛОЛТ

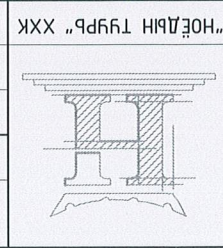


Инженер	Х.Нямдам	Шуфр:	Масштаб:	Огноо:	2023
Гүйцэтгэгч	Ж.Нямдам	ТТ Шуфр:	М1:50	Хугацаа:	08
Шалгарсан	Ц.Очирдам	Зургуудын дугаар:	ЛБҮ-03		

Завхан аймгаас, Тосонцэнгэл сум 160 хүүхдийн
 1-Р ДАВХРЫН ЦЭВЭР ҮСНҮ БАЙГУУЛАГТ

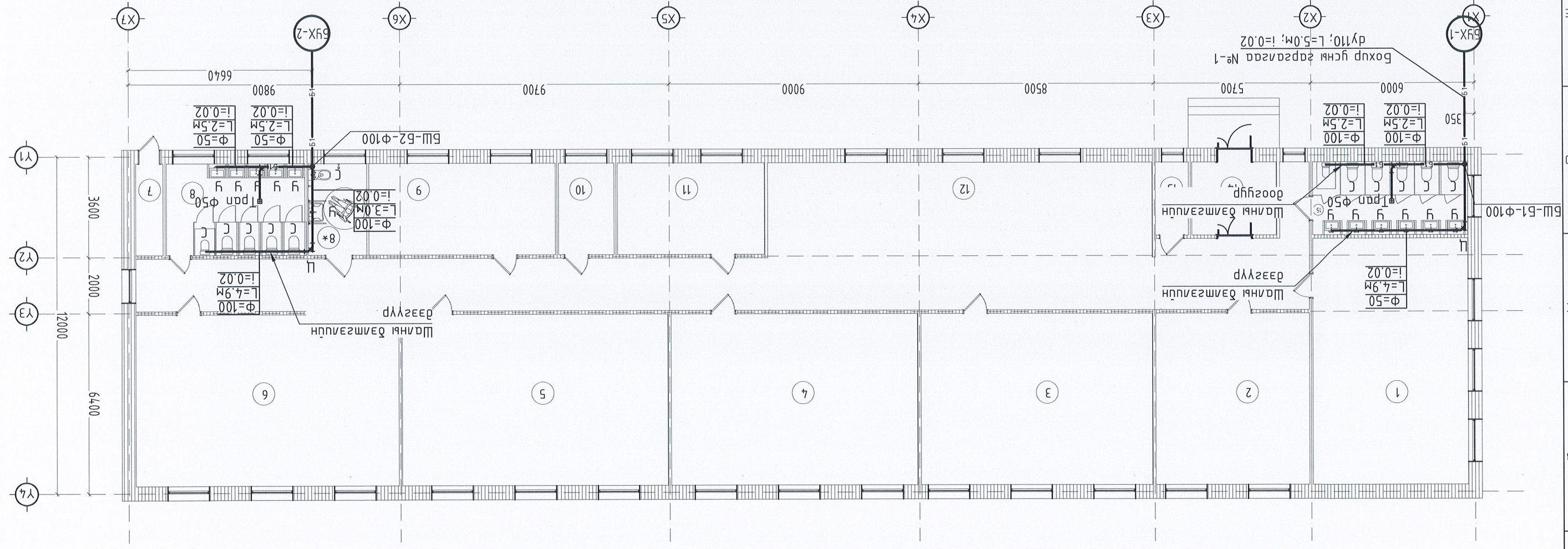


1	Хүмүүн кабинет
2	Хөнд өрөө
3	Ангу
4	Ангу
5	Ангу
6	Ангу
7	Цаель
8	АЛ-өрөө эр
8*	АЛ-өрөө /мүсгэл хэрэгцээм/
9	Мөнгөрийн өрөө
10	Ангу
11	Баш нарын өрөө
12	Хөнд өрөө
13	Жижүүрийн өрөө
14	Гонх
15	АЛ-өрөө эм



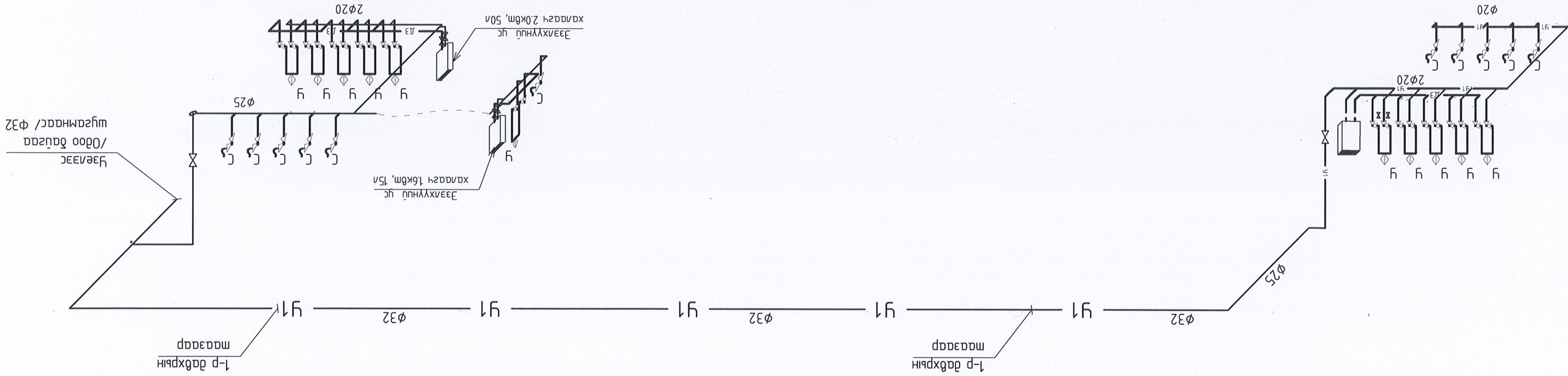
Инженер	Х.Нямдам	Шуфр:	Масштаб:	Огноо:
Гүйцэтгэсэн	Х.Нямдам	ТТ Шуфр:	М1:150	2023
Шалгарсан	С.Очирдам	Эргүүлэн гүйцээр:	МБҮ-04	08

Эрхэн алмаг, Тосонцэнгэл сум 160 хууцдун
 Ерөнхий боловсролын 2-р сургууль А-буйр
 1-р давхрын бохир усны байгуулалт



1-р ДАВХРЫН БОХИР УСНЫ БАЙГУУЛАЛТ М1:150

ЦЭВЭР ҮСНЬ ШҮГ АМЫН ТОЙМ



Бага оёрын зээлхүүнүүд дөвлөр.

Марк: Stibel Eltron

Герман улсад үндэслэсэн. Цахивсаан зарцуулалт маш бага.

Нэрлэсэн сараал 1.6 кВт

Хүчдэл 230 В

Зөвшөөрсөн ажлын дарам 600кПа

Температурын мөхцүргэлэлт 60°C

Савны дагсаамж 15л/ур

Холмог усны зээлхүүн нь 40°C-м нэг үдэрсүүд машамаас 15.3л/ур, 23л/ур

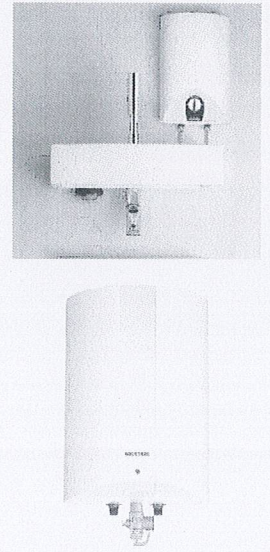
24 цаг 0.5 кВт.ч 0.53 кВт.цаг

Өндөр (PTR хадхалзгы оруулалд) 498мм 523мм

Өргөн 280мм, 320мм

Гүн 270мм, 318мм

Жин (усар дүүрсэлт) 17.2 кг 24.0 кг



Thermex ER 200V эадар нь 200-н литр хүртэл дагсаамж дүүхүү, аюулгүйн мадан твшинтэй цахивсаан хүрхитмэлгэс үс хамгаалмад. Үсний сав нь домроо хосгүл дактөрү эсрэгүүцэгс нэг доо шилэн шээг дүрхүүлтэй, халгүний долон гүсний цохилтоос, мөн дүний хагарал үүсэх, ээдрээтээс хамгаалсан.

Цүгэр: THERMEX COMBI INOX

Үндэслэгч: THERMEX, Орос

Нудмал: 151083

Гүцэмэл: Шалны зогсоол

Төрөл: Хосолсон (халаалтын элементтэй шүгд дүс халаалтын зүгх)

Халгүн гүсний зээлхүүн: 50 литр

Дулаан солилцүгч: сүрлүгч (S = 0.95 хадтгад дөрвөлжин мөмр, V = 4.4 литр)

Дулаан солилцооны хүч: 2.4 кВт

Ханаах элементийн тэжээлийн горум: 2/4/6 кВт

Нудлүүлэлтийн хүчдэл: 220 В

Эргэлтийн савдар хоолой: шүдм

Домроогоо: Хажуу мал

Гадард дөлдөл да хэмжээ

Хэвдэр: дүгүл

Бөвлөрүцүн өндөр: 1215 мм

Бөвлөрүцүн өргөн: 560 мм

Бөвлөрүцүн гүн: 672 мм

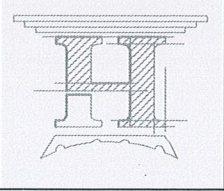
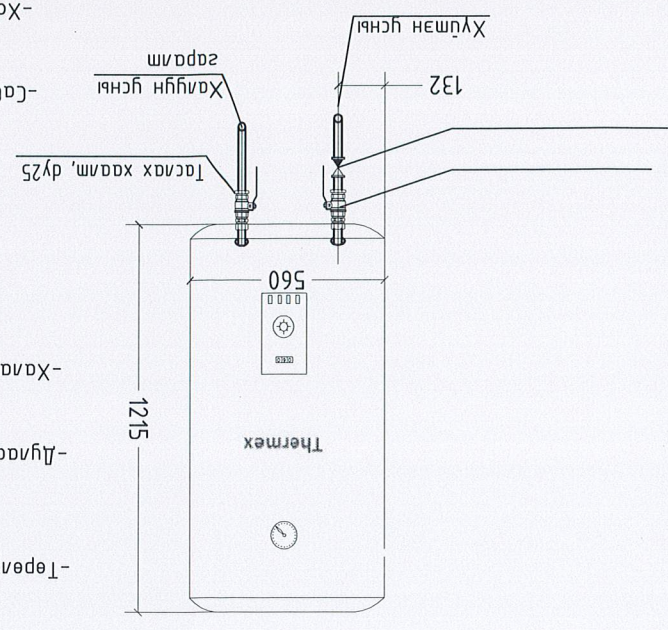
Савлах хэмжээ (VSHG): 1325x660x660 мм

Цөмр жин: 51.4 кг

Нүм жин: 55.9 кг

Холболтын гүс diameter хүшү: 3/4"

Холболтын гүс diameter хүшү: 3/4"



Инженер	Ж.Нямдам	Шуфр:	МТ/БЕТ-12/2023	Масштаб:	М1:100	Огноо:	2023
Гүйцэтгэгч	Ж.Нямдам	ТТ Шуфр:		Хувиар:	ЛБҮ-05		08
Шалбаралт	С.Очирдам						

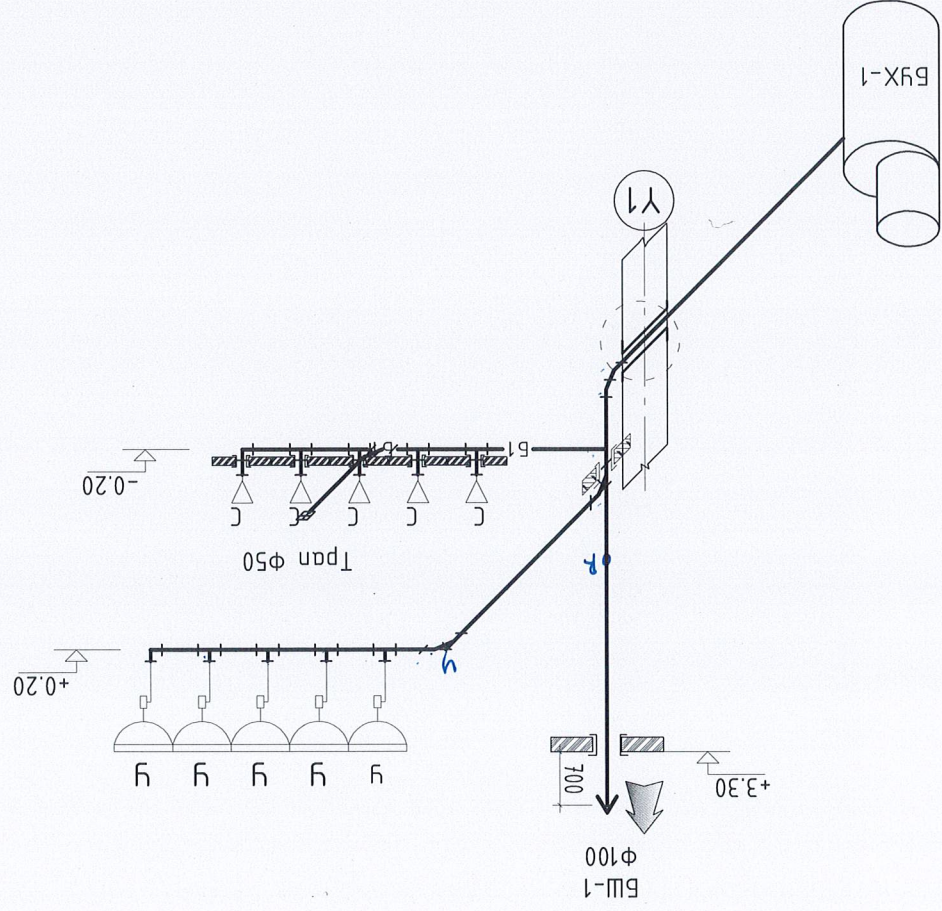
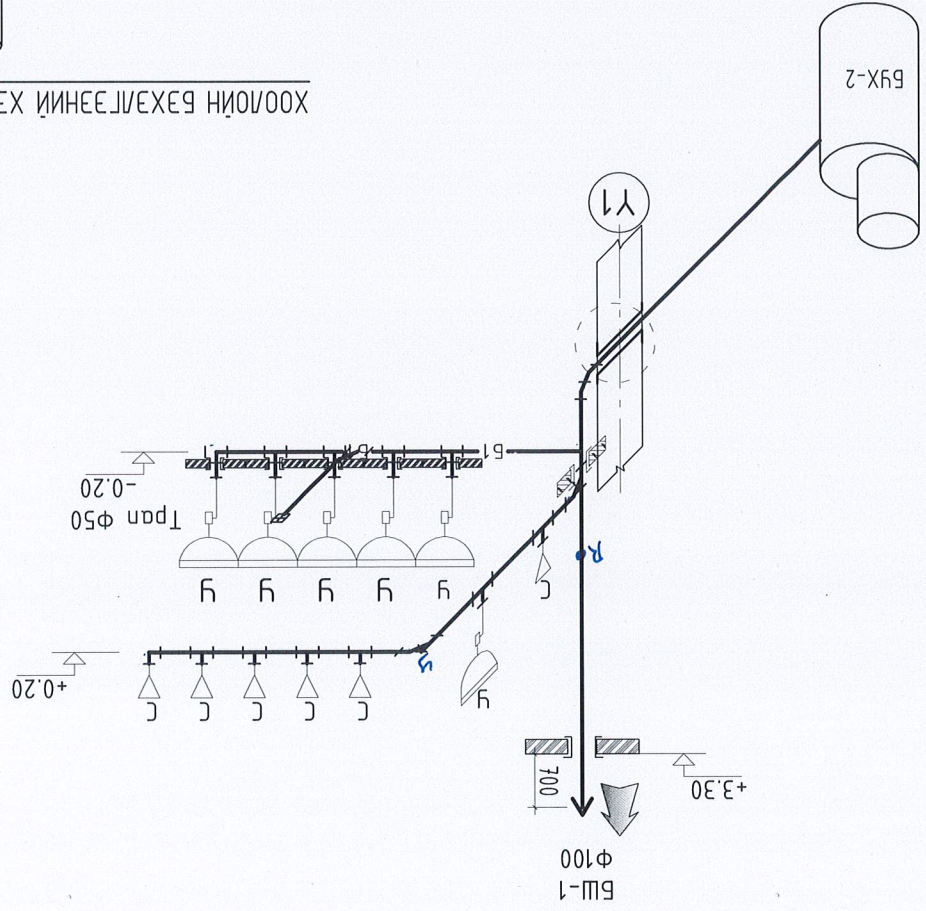
“НОЁДЫН ТҮҮРЬ” ХХК

Эвдхан алмас, Тосонцэнэл сүм 160 хүүхдүүд

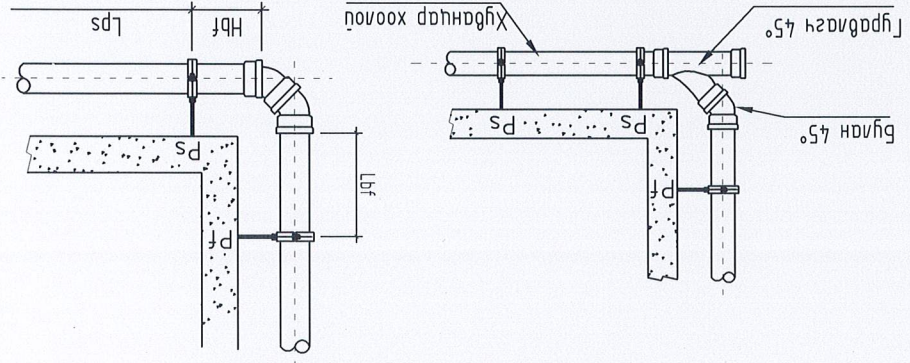
ЕРӨНХИЙ БОЛОВСРОЛЫН 2-Р СҮРГҮҮЛБ А-БАЙР

ЦЭВЭР ҮСНЬ ШҮГ АМЫН ТОЙМ

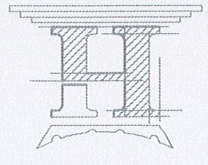
БОХИР ҮСНҮЙ ШҮГЛАМЫН ТОЙМ



ХООЛЫН БЭХЭЛГЭЭНИЙ ХЭСЭЛЭЛҮҮЛ



Хөөлөн гүрм, м	Ауагемп, мм	Лbf, м	Hbf, м
3	50	0.4	0.15
3	110	0.6	0.25
6	50	0.5	0.15
6	110	0.8	0.16



Завхан алмаг, Тосонцэнгэл сум 160 хүүхдийн
ЕРӨНХИЙ БОЛОВСРОЛЫН 2-Р СУРГУУЛЬ А-БАЙР

БОХИР ҮСНҮЙ ШҮГЛАМЫН ТОЙМ

Инженер 22-51 Ж.Нямдам	Гүйцэтгэсэн 22-51 Ж.Нямдам	Шалгарсан 22-51 Ж.Нямдам	Масштаб: М:1:100	Хуудас: 08
Инженер 22-51 Ж.Нямдам	Гүйцэтгэсэн 22-51 Ж.Нямдам	Шалгарсан 22-51 Ж.Нямдам	Масштаб: М:1:100	Хуудас: 08
Шалгарсан 22-51 Ж.Нямдам			ТТ Шүфр: НТ/БЕГ-12/2023	Хуудас: 08
МОНГОЛ УЛС УЛААНБААТАР			Эргүүлэн дугаар: ЦБҮ-06	Хуудас: 08
"НОЁДЫН ТҮРП" ХХК			ТТ Шүфр: НТ/БЕГ-12/2023	Хуудас: 08

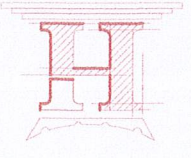
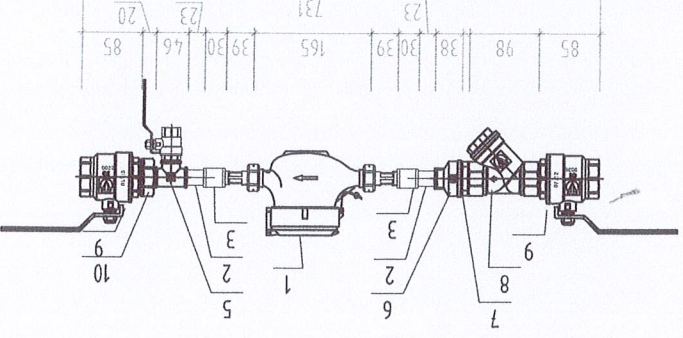
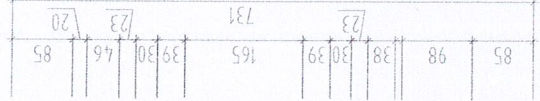
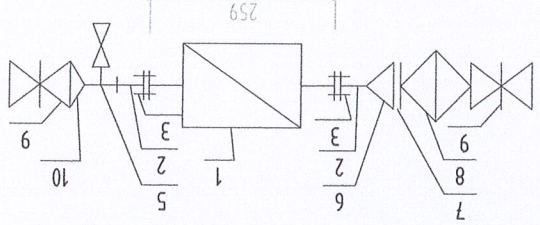
Лэс дугаар	Тэмдэглэгээ, механикийн үзүүлэлт	Нэр	Тоо	Жин, кг	Taivбар
1	Госм 3262-75	Цадрсан ган хоолой ф32х3.6мм,	67.0	3.09	г/м
2	Госм 3262-75	Цадрсан ган хоолой ф25х3.2мм,	17.0	2.39	г/м
3	Госм 18599-2001	Хөнгөнцэрсэн хявранцар хоолой ф20х2.0, Py=10MPa	32.5	0.118	г/м
4	Госм 17375-2001	Омбод ф32х3.6мм	2	-	шүрхэс
5	Госм 17375-2001	Омбод ф25х3.2мм	5	0.16	шүрхэс
6	Госм 17375-2001	Омбод ф20х3.2мм	55	0.08	шүрхэс
7	Госм 17376-2001	Гярдлагч ф32х3.6мм	1	-	шүрхэс
8	Госм 17376-2001	Гярдлагч ф20х3.2мм	37	-	шүрхэс
9	Py=10MPa, T=70°C	Бөмбөгсөн хаалт ф25	2	-	шүрхэс
10	Py=10MPa, T=70°C	Бөмбөгсөн хаалт ф20	6	-	шүрхэс
11	Py=10MPa, T=70°C	Бөмбөгсөн хаалт ф15	36	-	шүрхэс
12	Py=10MPa, T=70°C	Шувбар ф32/25	2	-	шүрхэс
13	Py=10MPa, T=70°C	Шувбар ф25/20	2	-	шүрхэс
14	Py=10MPa, T=70°C	Шувбар ф20/15 (моног мөхөөрөмжжрүү)	36	-	шүрхэс
15	Тонглон	Үсээгүр (суфоны хамт)	11	-	шүрхэс
16	Тонглон	мүсэл хэрэгцээш хүүхдүүдн гээгүүр (суфоны хамт)	1	-	шүрхэс
17	Py=10MPa, T=70°C	Үсээгүүрын ховгуч	11	-	шүрхэс
18	Py=10MPa, T=70°C	мүсэл хэрэгцээш хүүхдүүдн гээгүүрн ховгуч	1	-	шүрхэс
19	Py=10MPa, T=70°C	Үян холбоос 60см /сүүлмгүр/	12	-	шүрхэс
20	Py=10MPa, T=70°C	Үян холбоос 60см /гээгүүр/	24	-	шүрхэс
21	δ=30мм	Ган хоолойн дугаарга, өнгөцн мугз ф32	67.0	-	г/м
22	δ=30мм	Ган хоолойн дугаарга, өнгөцн мугз ф25	17.0	-	г/м
23	δ=30мм	Хөнгөнцэрсэн хявранцар хоолойн дугаарга ф20	32.5	-	г/м
24		Ган хоолойн хомтлан дэхээгээ ф25	17	-	шүрхэс
25		Ган хоолойн хомтлан дэхээгээ ф32	67	-	шүрхэс
26	Py=10MPa, T=70°C	Эзэлхүүнүүд гс халаагч 1.6кВт, 15л	1	-	Ком
27	Py=10MPa, T=70°C	Эзэлхүүнүүд гс халаагч 2.5кВт, 50л	2	-	Ком

МАТЕРИАЛЫН ТҮҮВЭР

Лэс дугаар	Тэмдэглэгээ, механикийн үзүүлэлт	Нэр	Тоо	Жин, кг	Taivбар
1	Хямагас моонгүр	Хүмэн усны моонгүр гхалаг ф15мм	1.0	1.3	шүрхэс
2	Госм 10704-91	Цадрсан ган хоолой ф15мм /60мм/	2	0.074	г/м
3	Py=10MPa, T=70°C	Мүфь ф15мм	2	0.041	шүрхэс
4	Py=10MPa, T=70°C	Бөмбөгсөн хаалт ф15	1	0.17	шүрхэс
5	Py=10MPa, T=70°C	Гярдлагч ф15	1	0.96	шүрхэс
6	Py=10MPa, T=70°C	Шувбармэл мүфь ф15х32мм	1	0.143	шүрхэс
7	Py=10MPa, T=70°C	Нунель ф32мм	1	0.14	шүрхэс
8	Py=10MPa, T=70°C	Хог шүгч ф32мм	1	0.59	шүрхэс
9	Py=10MPa, T=70°C	Бөмбөгсөн хаалт ф32мм	2	0.597	шүрхэс
10	Py=10MPa, T=70°C	Шувбар ф15х32мм	1	0.138	шүрхэс

МАТЕРИАЛЫН ТҮҮВЭР

УС ХЭМЖҮҮРИЙН ЭАНГИЛАА /ХЭВМЭЭ/ моонгүр ф15мм, ором зардалт ф32мм



МОНГОЛ УЛС
АТХБЕРЧИЙН ШҮҮДЭР
САНХААГААР
МАНГАЛ УЛС
2022-2028
ЭМХАТ

Инженер	Шуур: М1:100	Масштаб: M1:100	Хугаца: 02ноо: 2023
Гүйцэтгэсэн	Шуур: HT/BCT-12/2023	Эргүүлн дугаар: M1:100	Хугаца: 08
Шалгасан	Шуур: HT/BCT-12/2023	Эргүүлн дугаар: M1:100	Хугаца: 08

Зөвхөн оймас, Тосонцэнгэл сум 160 хүүхдүүдн Ерөнхий БО/ОБСРО/ЫН 2-р СУРГУУЛИЙН "А" БАЙР

МАТЕРИАЛЫН ТҮҮВЭР

Лэс дугаар	Тэмдэглэгээ, мөхнийцүн үзүүлэлт	Нэр	Тоо	Жин, кг	Тайлбар
1	PVC-U	Бохир усны хявдандар хоолой φ50	19,0	-	г/м
2	PVC-U	Бохир усны хявдандар хоолой φ100	4,0	-	г/м
3	PVC-U	Омбод 90° φ50	2	-	мүрхээс
4	PVC-U	Омбод 90° φ100	2	-	мүрхээс
5	PVC-U	Өбдөбч 135° φ50	4	-	мүрхээс
6	PVC-U	Өбдөбч 135° φ100	8	-	мүрхээс
7	PVC-U	Шигуун гяраблагч φ100x100x100	10	-	мүрхээс
8	PVC-U	Шигуун гяраблагч φ50x50x50	9	-	мүрхээс
9	PVC-U	Шигуун гяраблагч φ100x50x100	1	-	мүрхээс
10	PVC-U	Тагуу гяраблагч φ100x100x100	4	-	мүрхээс
11	PVC-U	Тагуу гяраблагч φ50x50x50	2	-	мүрхээс
12	PVC-U	Шижбар φ100/50	3	-	мүрхээс
13	PVC-U	Цэврэгээний маэ P-50	1	-	мүрхээс
14	PVC-U	Цэврэгээний маэ P-100	1	-	мүрхээс
15	PVC-U	Шлага маэ P-100	2	-	мүрхээс
16	Тонголон	Суглимгур (хөшөө гэрээгээр)	9	-	мүрхээс
17	Тонголон	Бнстай хүүхдүүн суглимгур (хөшөө гэрээгээр)	2	-	мүрхээс
18	Тонголон	Тусгау хэрэгчээт хүүхдүүн суглимгур	1	-	мүрхээс
19	Тонголон	Тран φ50	2	-	мүрхээс
20	PVC-U	Асаржугийлалтын малау φ100	2	-	мүрхээс
21	δ=30мм	Хявдандар хоолой дугаалаа φ100	16,0	-	г/м
22	PVC-U	Хомтом дэхлээ φ50	19	-	мүрхээс
23	PVC-U	Хомтом дэхлээ φ100	40	-	мүрхээс
24	PVC-U	Үл дугах φ100	2	-	мүрхээс

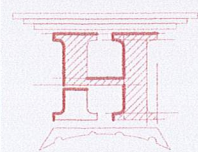
Эвдхад адмаг, Тосончигэнэ сгм 160 хүүхдүүн
ЕРӨНХИН БОЛОВСРОЛЫН 2-Р СҮРГҮҮЛИЙН "А" БАЙР

МОНГОЛ УЛС
УЛААНБААТАР

Инженер

Гүцэмсгэн

"НОЁДЫН ТҮҮР" ХХК



МОНГОЛ УЛС
УЛААНБААТАР
2022-2025
МАТЕРИАЛЫН ИНЖЕНЕР
С. Энхбаяр

Индустриалын шүүдэр
Шуфр: НТ/БЕТ-12/2023

Масштаб: М1:100

Огноо: 2023

Хүдас: 08