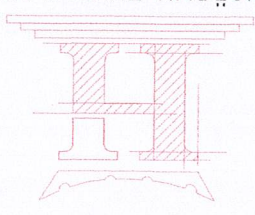


ДАРХАН УУЛ АЙМАГ 2023 ОН

Завхан аймаг, Тосонцэнгэл сум
ЕРӨНХИЙ БОЛОВСРОЛЫН 2-Р СУРГУУЛИЙН "В" БАЙР

ЗУРГИЙН ШИФР: НТ/БЕГ-12/2023

"НОЁДЫН ТУРЬ" ХХК
ЗТ 37-508/19



(АЖЛЫН ЗУРАГ)
ЦЭВЭР БОХИР УСНЫ ХЭСЭГ-ЦЭВЭ

БОЛОВСРУУЛСАН:

ИНЖЕНЕР

Ж.НЯМБАТ

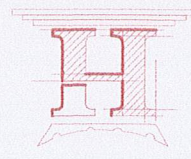


Эрхэнгийн болговсролын 2-р сургуулийн "В" байр / ЭЗӨ хүүхэд/ Эргүүлэн өгөх тэмдэг, Тооцооны схем

Инженер: Шурф: МТ/БЕТ-12/2023
 Машинд: М1:100
 Огноо: 2023
 Хуудас: ЦБҮ-01 08

Инженерийн байр: "НОЁДЫН ТҮРЬ" ХХК

МОНГОЛЫН ИНЖЕНЕРИЙН ХАМГААГАХ УЛАМЖ
 2022-2023
 АИХ666
 Ж.Т.МОНГОЛ
 САХАЖАГАЛЫН
 ХАМГААГАХ
 УЛАМЖ



Хэрэглээний хайгууль

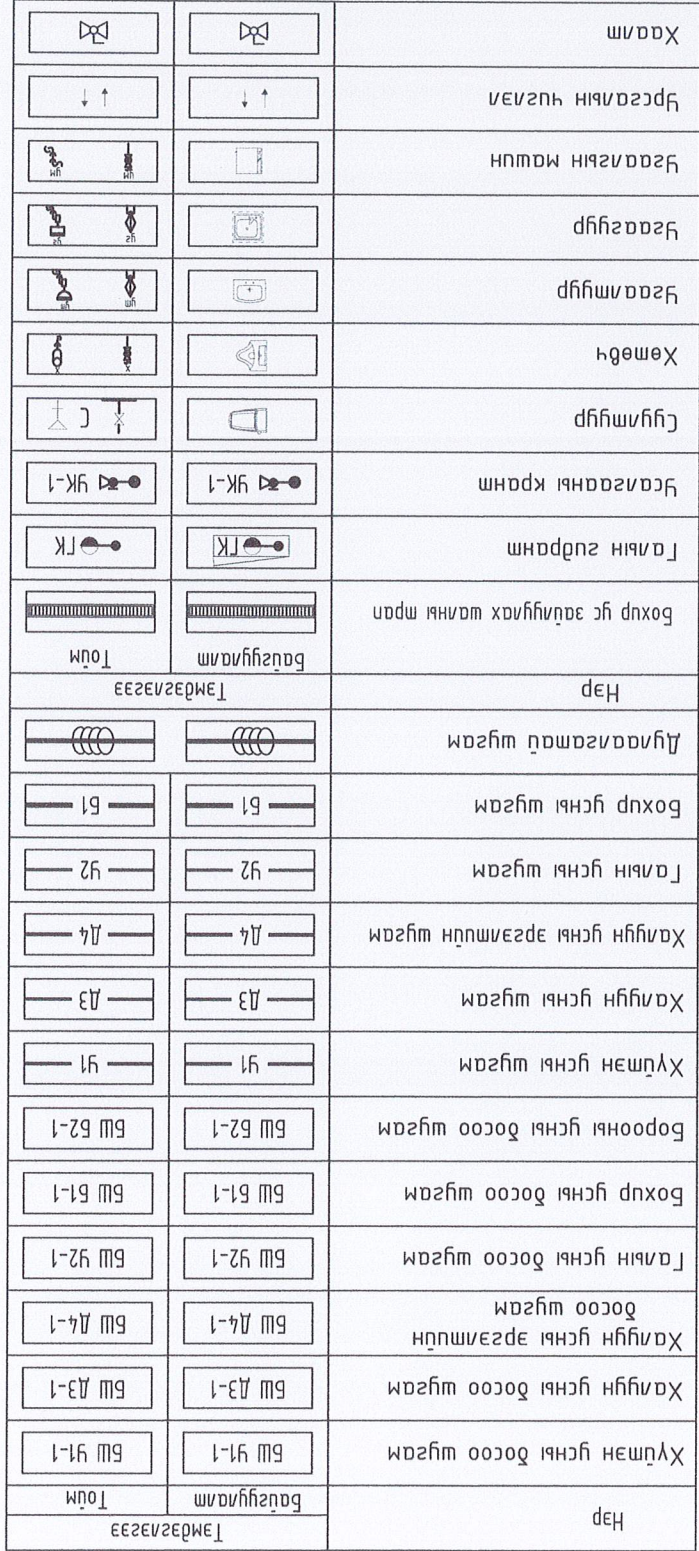
Хэрэглээний нэр	Оргомд шаардлага дарагч, м	М ³ /хон	М ³ /цаг	Тайм үед /цаг	Хэрэглээний төрөл хөдөлгөөний чадал, км
Ерөнхий	4.00	2.17	1.04		
Хайгууль	1.26	0.87	0.48		3.6км
Хүтээн	2.74	1.40	0.71		
Бохир	4.00	-	2.64		

Тооцооны схем

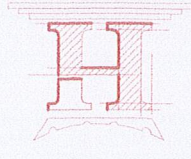
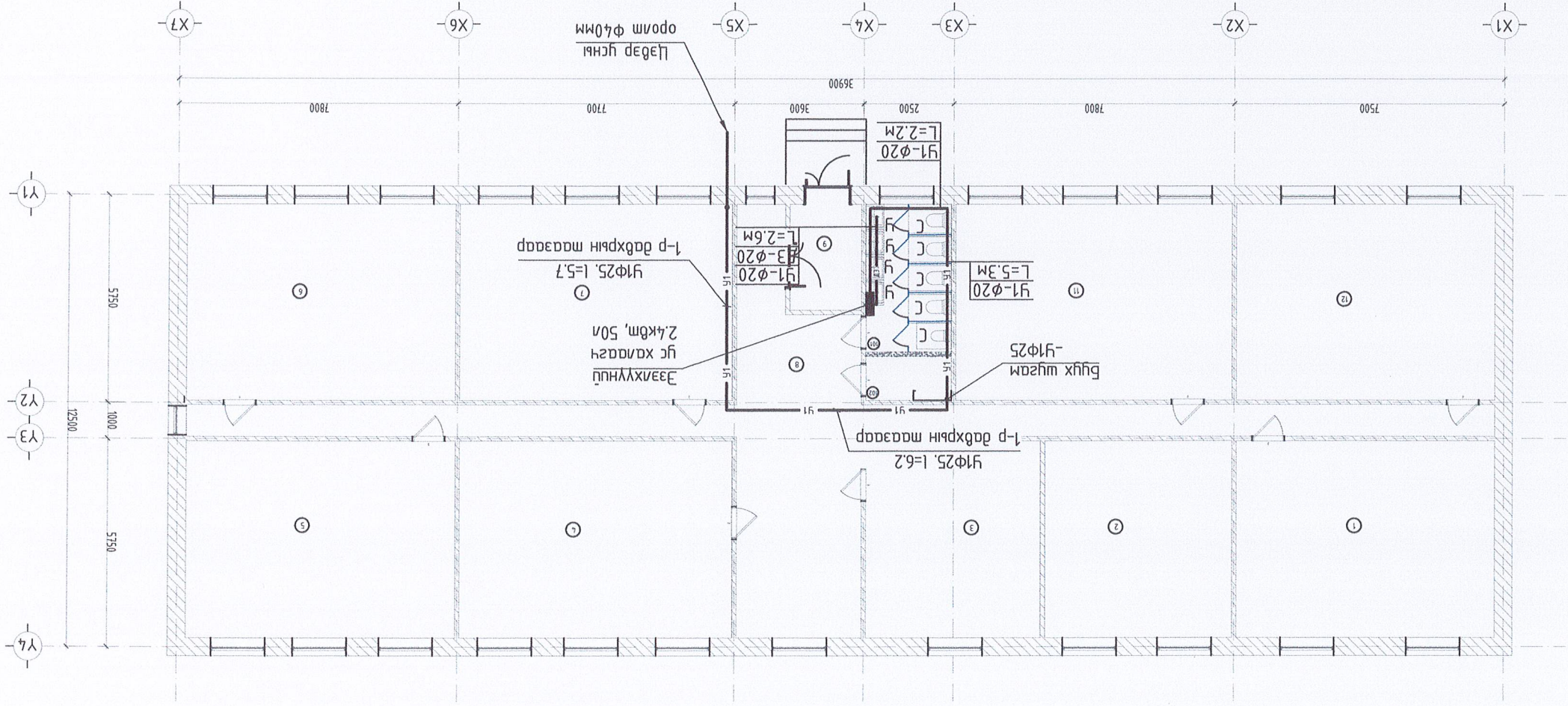
Эргүүлэн өгөх тэмдэг	Зургийн нэр
ЦБҮ-01	Эргүүлэн өгөх тэмдэг, Тахуу жасгал
ЦБҮ-02	Тахуу дунд, Бэрхлэлийн схем
ЦБҮ-3	1-р бэрхлэлийн үеэр үснэ шугамны дагуулам
ЦБҮ-4	1-р бэрхлэлийн үеэр үснэ шугамны дагуулам
ЦБҮ-5	Цэвэр үснэ шугам
ЦБҮ-6	Бохир үснэ шугам
ЦБҮ-7	Материалын түүдэг
ЦБҮ-8	Материалын түүдэг

Тахуу жасгал

Нэр	Багцуулам	Тэмдэг
Хүтээн үснэ шугам	БШ Ү1-1	БШ Ү1-1
Хайгууль үснэ шугам	БШ Д3-1	БШ Д3-1
Хайгууль үснэ эргүүлэн өгөх шугам	БШ Д4-1	БШ Д4-1
Тайм үснэ шугам	БШ Ү2-1	БШ Ү2-1
Бохир үснэ шугам	БШ Б1-1	БШ Б1-1
Борооны үснэ шугам	БШ Б2-1	БШ Б2-1
Хүтээн үснэ шугам	БШ Ү1	БШ Ү1
Хайгууль үснэ шугам	БШ Д3	БШ Д3
Хайгууль үснэ эргүүлэн өгөх шугам	БШ Д4	БШ Д4
Тайм үснэ шугам	БШ Ү2	БШ Ү2
Бохир үснэ шугам	БШ Б1	БШ Б1
Дугаартай шугам	БШ Д3	БШ Д3
Нэр	Багцуулам	Тэмдэг



1-Р ДАВХРЫН ЦЭВЭР ҮСНЫ ШҮГАМЫН БАЙГУУЛАЛТ М1:150

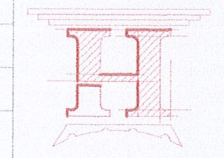
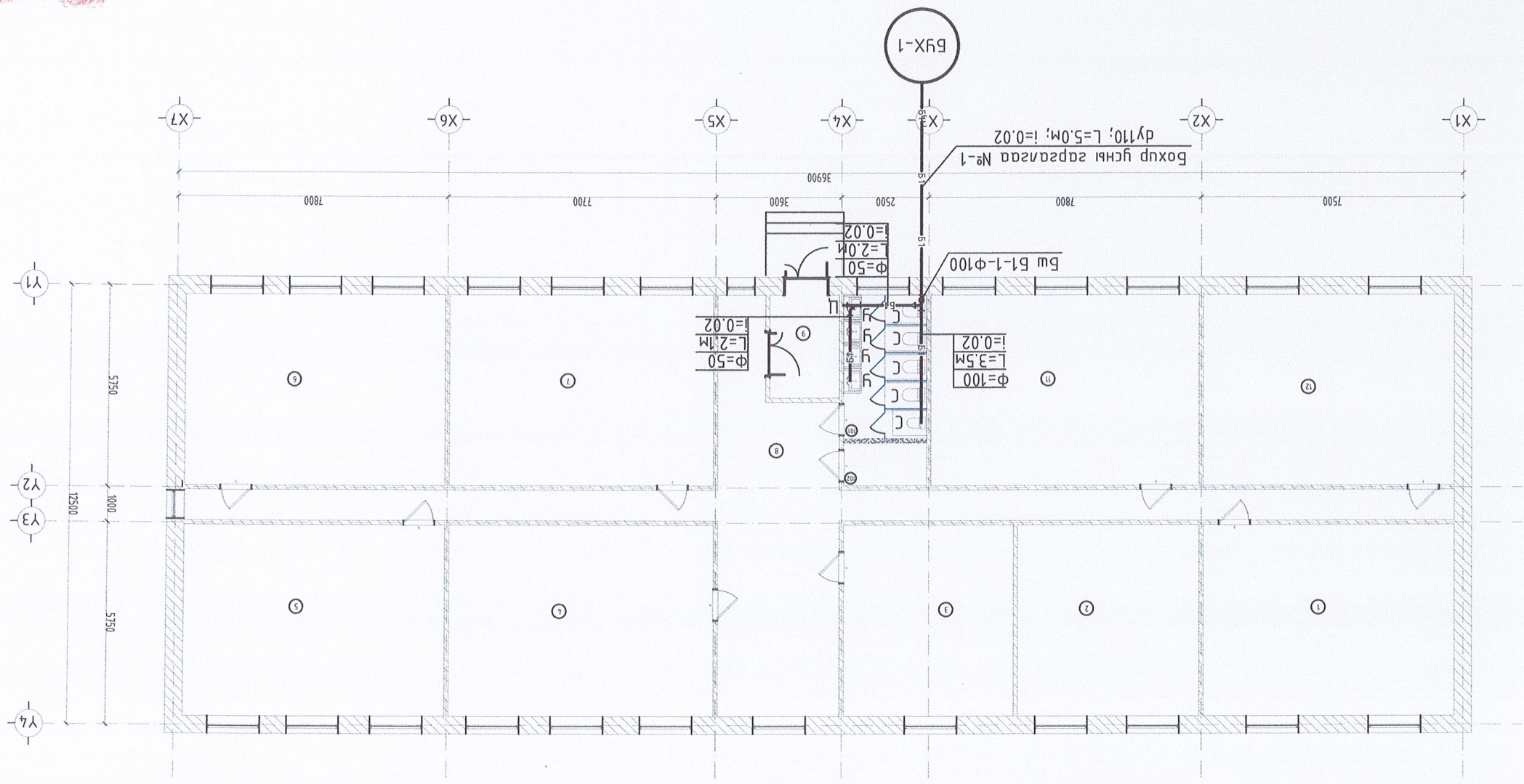


Инженер	Шурф: Шурф: HT/БЕТ-12/2023	Масштаб: М1:150	Огноо: 2023
Түцэмгээ	ТТ Шурф:	Зургийн дугаар: ЦБҮ-03	Хугацаа: 08
Шагсаан	МОНГОЛЫН "НӨӨДӨЛӨН ТҮҮРЬ" ХХК	МОНГОЛЫН "НӨӨДӨЛӨН ТҮҮРЬ" ХХК	МОНГОЛЫН "НӨӨДӨЛӨН ТҮҮРЬ" ХХК

1-Р ДАВХРЫН ЦЭВЭР ҮСНЫ ШҮГАМЫН БАЙГУУЛАЛТ
 Ерөнхий боловсролын 2-р сургуулийн "В" байр /320 хүүхэд/
 Зөвхөн алмаг, Тосонцэнгэл сум

Өөрчлөлтийн өрөөний тодорхойлолт	Табаруу, м ²	101	Арвун цэврийн өрөө	9.75
НИИТ		102	Үсны нөөцийн сав	2.90
				12.65

1-Р ДАВХРЫН БОХИР ҮСНЭ ШҮГАМЫН БАЙГУУЛАЛТ М1:150



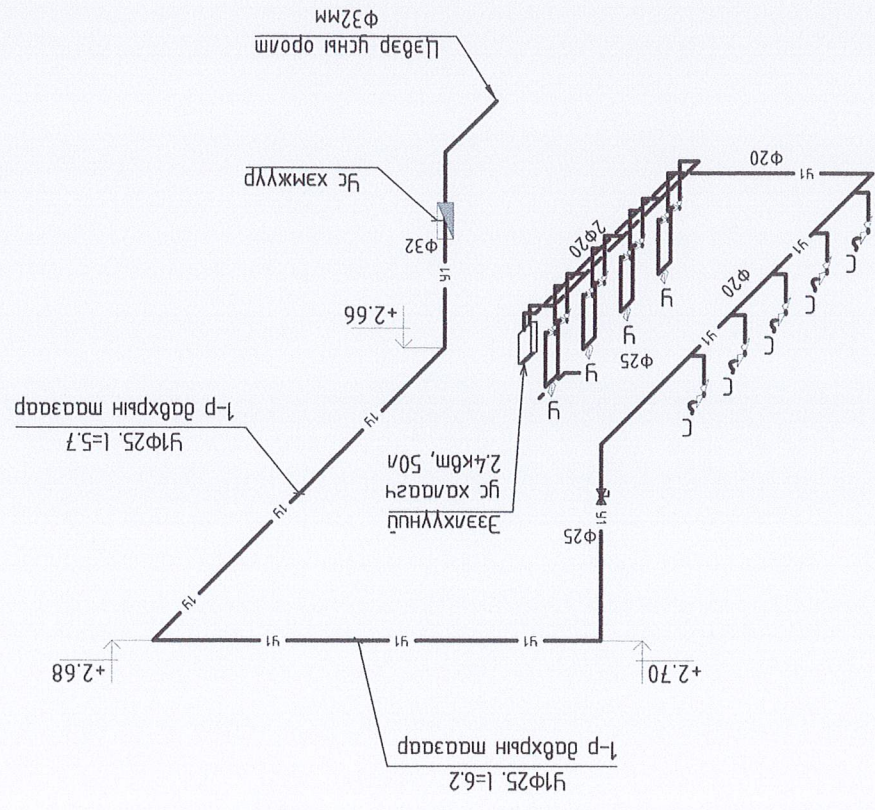
Инженер
Гүйцэтгэсэн
Шалгарсан

Забхан гэмээс, Тосонцонгуй сум
ЕРӨНХИЙ БОЛОВСРОЛЫН 2-Р СУРГУУЛИЙН "В" БАЙР /320 хүүхэд/
1-Р ДАВХРЫН БОХИР ҮСНЭ ШҮГАМЫН БАЙГУУЛАЛТ

Масштаб: М1:150
Шууд: НТ/БЕГ-12/2023
Эзрүүдэн дугаар: ЦБҮ-04
Хугацаа: 2023
08

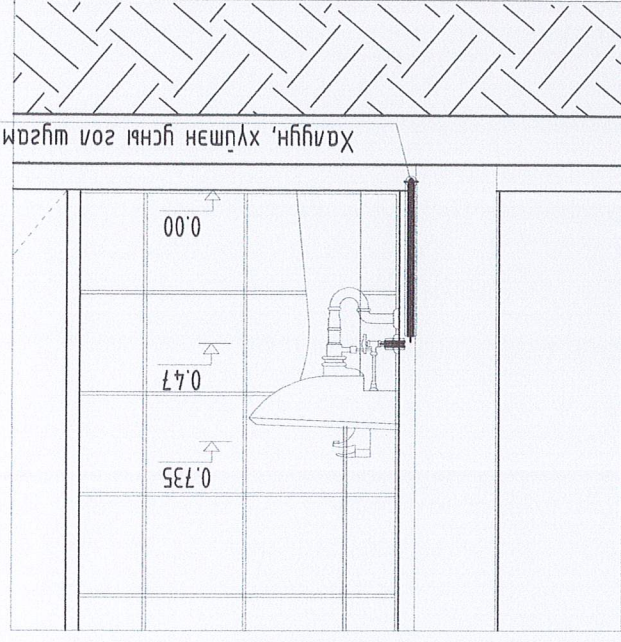
ӨӨРЧЛӨЛТИЙН ӨРӨӨНИЙ ТӨЛӨӨХӨЙЛӨЛТ		Табдуу, м ²
101	Ариун цэврийн өрөө	9.75
102	Үснэ нөөцүн сав	2.90
НИЙТ		12.65

ЦЭВЭР ҮСНЬ ШҮГЛАМЫН ТӨЙМ

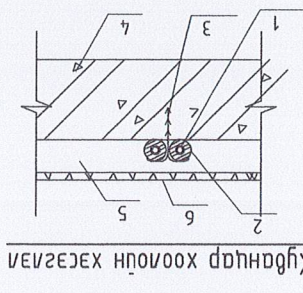


Цэвэр үсний хоолой дорд явах

ХЭСЭГЭЛЭЛ



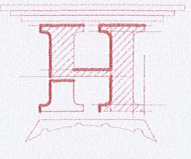
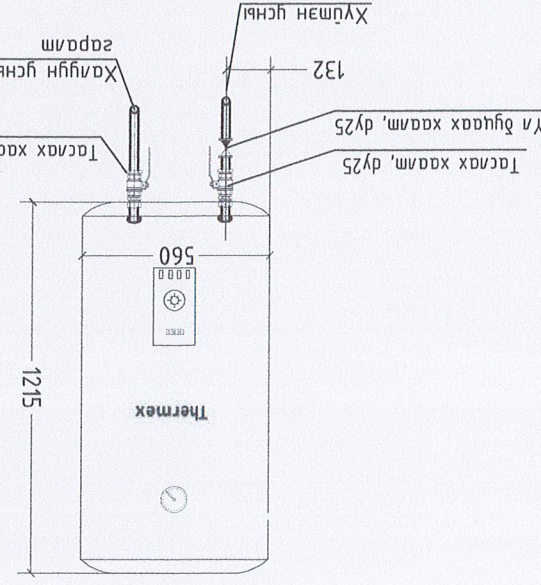
ЦЭВЭР ҮСНЬ ХООЛОЙ ДАЛД ЯВАХ
ХЭСЭГЭЛЭЛ



- 1. Хувцар хоолой Ду20
- 2. Хатгаалагчийн бүрээс
- 3. Хоолой дэхэлээ
- 4. Цугтамга төмөр бөмбөг булээц
- 5. Бөмбөг мэгшилээ
- 6. Шаа

Thermex ER 200V загвар нь 200-н литр хүртэл багтаамжтай, аюулгүйн төрлийн мадрангуй цахилгаан хүргүүмтэйг үс хамаагүйрмал, үсний сав нь доторроо хосгүй дахтерм эсрэгүүцэгч нь дуо шилэн шаазан дүрхүүлтэй, хайлцны болон үсний цохилтоос, мөн дууны хагарал үүсэх, эвдрэлтээс хамгаалсан.

Цугар: THERMEX COMBI INOX
 -Үндэрсгэгч: THERMEX, Opac
 -Хүдмэл: 151083
 -Цугтамга: Шааны зогсоол
 -Төрөл: Хосолсон (халаагчийн элементтэй шугд бүс халаагчийн агуу)
 -Хайлцны үсний зээлхүүн: 50 литр
 -Агуулан солиуцур: сурвалж (S = 0.95 хавтгай дөрвөгжин мөм, V = 4.4 литр)
 -Агуулан солиуцгооны хүч: 2.4 кВт
 -Хараах элементийн мэгшилцний сорум: 2/4/6 кВт
 -Нүүдүүлэмтийн хүндийн: 220 В
 -Эргэлтийн савдар хоолой: муш
 -Доторроогоо: Хажуу маа
 Таагай дагууаа ба хэмжээ
 -Хэвдэр: агуу
 -Бөмбөгний өндөр: 1215 мм
 -Бөмбөгний өргөн: 560 мм
 -Бөмбөгний гүн: 672 мм
 -Савдах хэмжээ (VSHG): 1325x660x660 мм
 -Цэвэр жин: 51.4 кг
 -Нүүм жин: 55.9 кг
 -Холбогчийн үнэс диаметр хүшүү: 3/4"
 -Холбогчийн үнэс диаметр хүшүү: 3/4"
 -Агуулан солиуцгооны хоологчийн үнэс диаметр: 3/4"



Инженер
 Гүйцэтгэсэн
 Шалгарсан

МОНГОЛ УЛС
 УЛААНБААТАР
 2022-2023
 2817 АТХ666

МОНГОЛ УЛС
 УЛААНБААТАР ШУГАМЫН ТӨЙМ

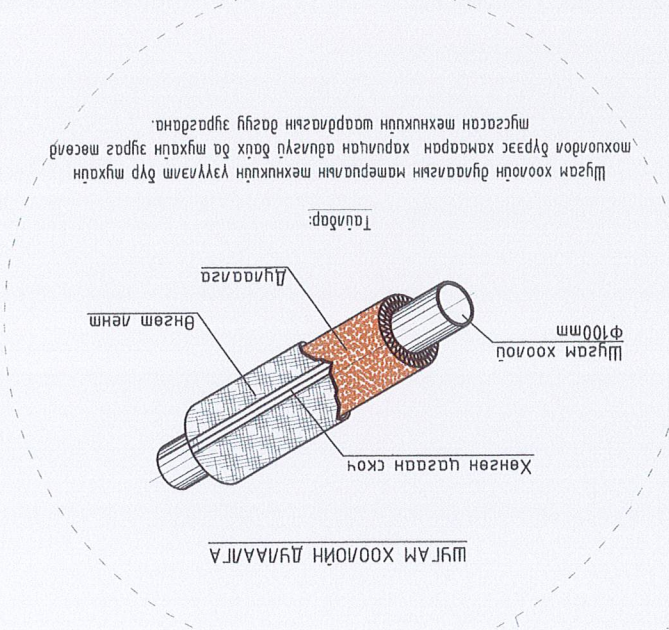
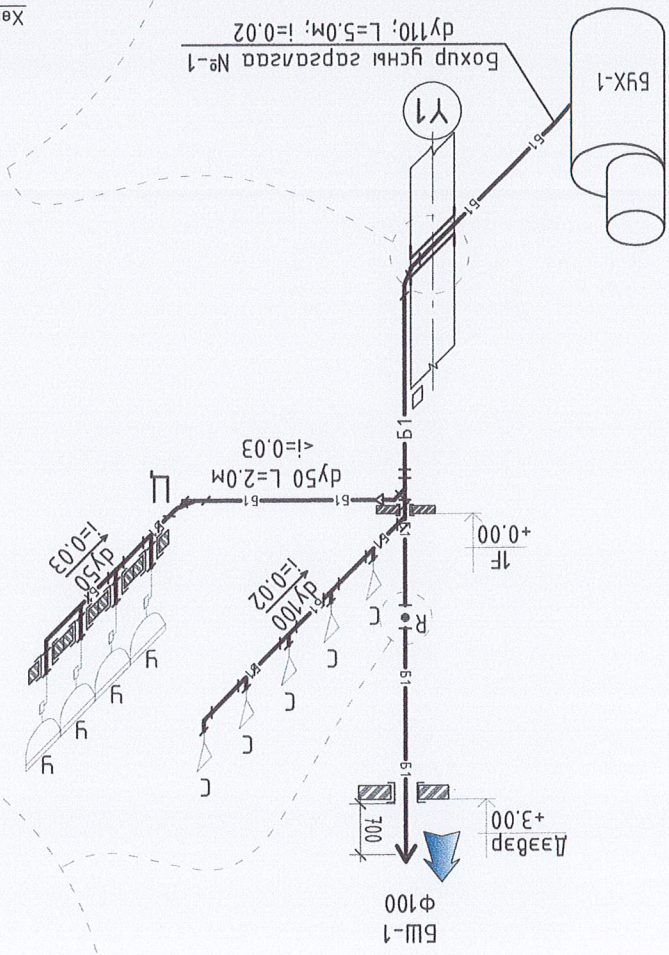
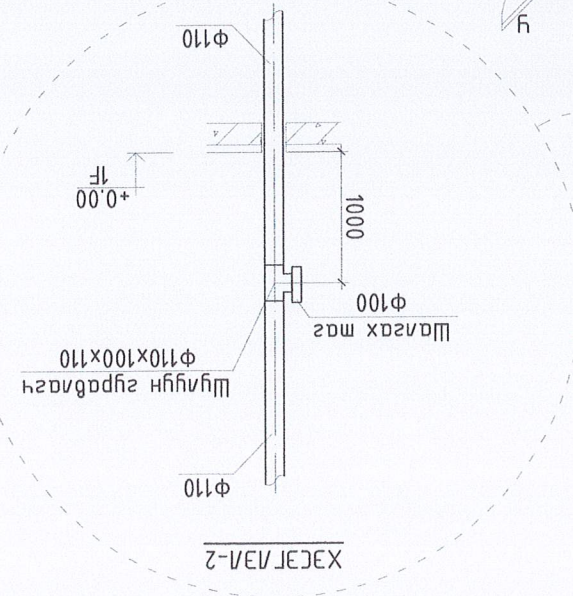
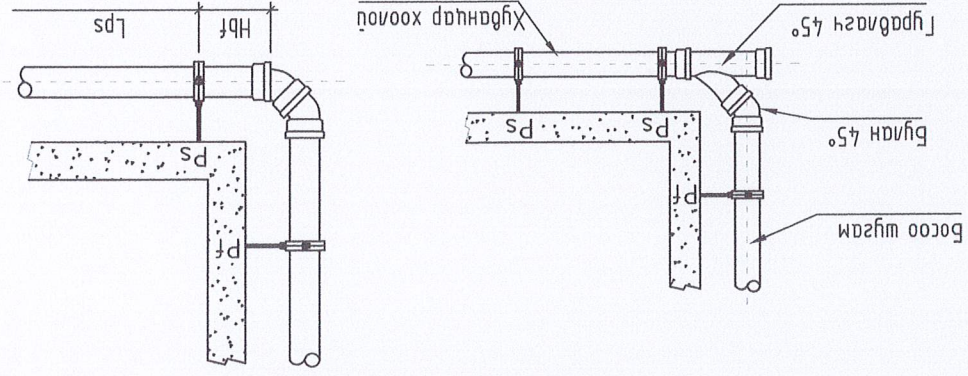
Огноо: 2023
 Хугаца: 08

Эрхэнгийн боловсролын 2-р сургуулийн "В" байр /320 хүүхэд/
 Тосгонзгал сүм, Тосгонзгал сум

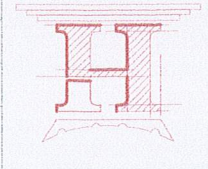
БОХИР ҮСНЬ ШҮГАМЫН ТОЙМ

ХООЛОЙН БЭХЭЛГЭЭНИЙ ХЭСЭГЛЭЛЭГ

Хоолой дүр, м	Диаметр, мм	Lbf, м	Hbf, м
3	50	0.4	0.15
	110	0.6	0.25
6	50	0.5	0.15
	110	0.8	0.16



Шугам хоолой дуулаагчын машеруалын механикийн үзүүлэлт дүр мұхадь тохиолор дүрээс хамтаран харуулан авилгуу байх да мұхадь дүр мөсөр мұсгасан механикийн шартлаган дагуу зурагдана.



Инженер
Гүлэмтсээн
Шалсан

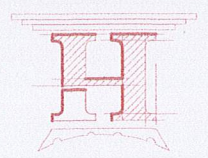
МОНГОЛЫН ШҮГАМЫН ТОЙМ
МЭРГЭЙСЭН ИНЖЕНЕР
2022-2023

Эрх зөвшөөрлийн гэрээний дугаар: ЦБҮ-06
Хугацаа: 08
2023
Огноо: М:1:100
Масштаб: НТ/БЕТ-12/2023
ТТ Шүфр: Шүфр: М:1:100

Эрх зөвшөөрлийн гэрээний дугаар: ЦБҮ-06
Хугацаа: 08
2023
Огноо: М:1:100
Масштаб: НТ/БЕТ-12/2023
ТТ Шүфр: Шүфр: М:1:100

Эрх зөвшөөрлийн гэрээний дугаар: ЦБҮ-06
Хугацаа: 08
2023
Огноо: М:1:100
Масштаб: НТ/БЕТ-12/2023
ТТ Шүфр: Шүфр: М:1:100

Эрх зөвшөөрлийн гэрээний дугаар: ЦБҮ-06
Хугацаа: 08
2023
Огноо: М:1:100
Масштаб: НТ/БЕТ-12/2023
ТТ Шүфр: Шүфр: М:1:100



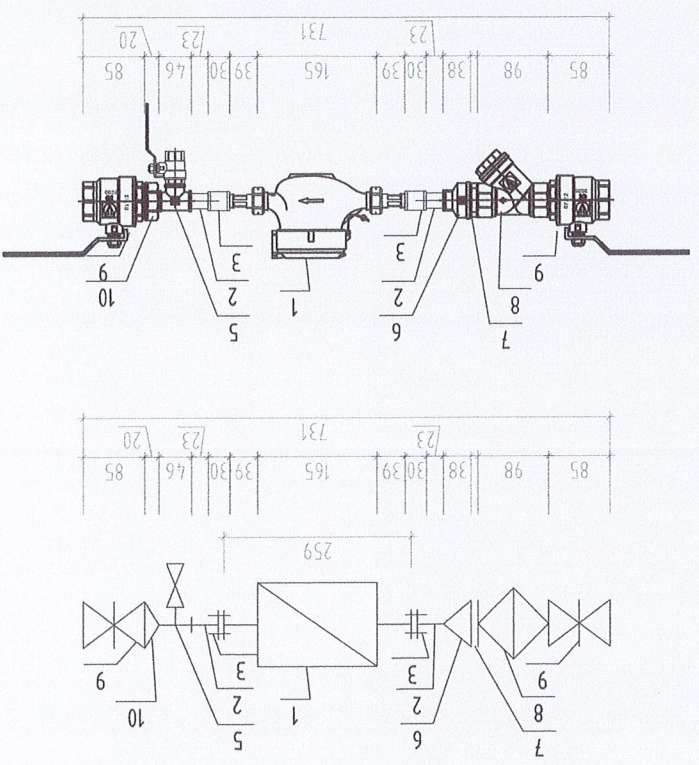
Зөвхөн дамгаг, Тосонцогшилгүй
ЕРӨНХИЙ БОЛОВСРОЛЫН 2-р СУРГУУЛИЙН "В" БАЙР /ЗЭТӨ ХҮҮХЭД/

Инженер	Шуфр:	Масштаб:	Огноо:
Гүйцэтгэгч	HT/БЕТ-12/2023	M1:100	2023
Шалгарсан	ТГ Шуфр:	Эргүүлэн дүгээр:	Хугацаа:
"НОЁДЫН ТҮҮРЬ" ХХК		ЦСГ-07	08

МАТЕРИАЛЫН ТҮҮВЭР

Лэс дугаар	Тэмдэглэгээ, механикийн үзүүлэлт	Нэр	Төө	Жин, кг	Тайлбар
1	Хүлээн гснх тоолуур гууламгаг φ15мм	Хүлээн гснх тоолуур	1.0	1.3	шүрхээ
2	Госм 10704-91	Цахирсан ган хоолой φ15мм /60мм/	2	0.074	г/м
3	Py=1.0MPa, T=70°C	Мүфмь φ15мм	2	0.041	шүрхээ
4	Py=1.0MPa, T=70°C	Бөмбөлгөн хаамл φ15	1	0.17	шүрхээ
5	Py=1.0MPa, T=70°C	Гяраблагч φ15	1	0.96	шүрхээ
6	Py=1.0MPa, T=70°C	Шуижармад мүфмь φ15х32мм	1	0.143	шүрхээ
7	Py=1.0MPa, T=70°C	Нунель φ32мм	1	0.14	шүрхээ
8	Py=1.0MPa, T=70°C	Хос шуугч φ32мм	1	0.59	шүрхээ
9	Py=1.0MPa, T=70°C	Бөмбөлгөн хаамл φ32мм	2	0.597	шүрхээ
10	Py=1.0MPa, T=70°C	Шуижар φ15х32мм	1	0.138	шүрхээ

УС ХЭМЖҮҮРИЙН ЭАНГИЛАА /ХЭВЭЭ/
тоолуур φ15мм, ором зарамл φ32мм



МАТЕРИАЛЫН ТҮҮВЭР

Лэс дугаар	Тэмдэглэгээ, механикийн үзүүлэлт	Нэр	Төө	Жин, кг	Тайлбар
1	Госм 3262-75	Цахирсан ган хоолой φ32х3.6мм,	5.0	3.09	г/м
2	Госм 3262-75	Цахирсан ган хоолой φ25х3.2мм,	18.0	2.39	г/м
3	Госм 3262-75	Цахирсан ган хоолой φ20х2.8мм,	-	1.66	г/м
4	Госм 18599-2001	Хөнгөнцагаан хявдандар хоолой φ20х2.0, Py=1.0MPa	17.0	0.118	г/м
5	Госм 17375-2001	Омбог φ32х3.6мм	2	-	шүрхээ
6	Госм 17375-2001	Омбог φ25х3.2мм	6	0.16	шүрхээ
7	Госм 17375-2001	Омбог φ20х2.2мм	20	0.08	шүрхээ
8	Госм 17376-2001	Гяраблагч φ25х3.2мм	2	-	шүрхээ
9	Госм 17376-2001	Гяраблагч φ20х3.2мм	12	-	шүрхээ
10	Py=1.0MPa, T=70°C	Бөмбөлгөн хаамл φ25	1	-	шүрхээ
11	Py=1.0MPa, T=70°C	Бөмбөлгөн хаамл φ20	2	-	шүрхээ
12	Py=1.0MPa, T=70°C	Бөмбөлгөн хаамл φ15	13	-	шүрхээ
13	Py=1.0MPa, T=70°C	Шуижар φ25/20	1	-	шүрхээ
14	Py=1.0MPa, T=70°C	Шуижар φ20/15 (тоног төхөөрөмжрүү)	13	-	шүрхээ
15	Тоноглол	Үзэгдүүр (суфоны хамт)	3	-	шүрхээ
16	Тоноглол	Бөмбөлгөн хуучдун гярагдүүр (суфоны хамт)	1	-	шүрхээ
17	Py=1.0MPa, T=70°C	Үзэгдүүрн холгч	3	-	шүрхээ
18	Py=1.0MPa, T=70°C	Бөмбөлгөн хуучдун гярагдүүрн холгч	1	-	шүрхээ
19	Py=1.0MPa, T=70°C	Үн хондоос 60см /сүүлшүүр, хөмөвч, дүдэ/	5	-	шүрхээ
20	Py=1.0MPa, T=70°C	Үн хондоос 60см /үзэгдүүр/	8	-	шүрхээ
21	δ=30мм	Ган хоолойн дугаалагч, өвгдүн түгэ φ32	5.0	-	г/м
22	δ=30мм	Ган хоолойн дугаалагч, өвгдүн түгэ φ25	18.0	-	г/м
23	δ=30мм	Хөнгөнцагаан хявдандар хоолойн дугаалагч φ20	17.0	-	г/м
24		Ган бонон хявдандар хоолойн хамт φ20	17	-	шүрхээ
25		Ган хоолойн хамт φ25	18	-	шүрхээ
26		Ган хоолойн хамт φ32	5	-	шүрхээ
27	Py=1.0MPa, T=70°C	Эзэлүүнүүр гс халагч 2.5кВт, 50л	1	-	Ком

МАТЕРИАЛЫН ТҮҮВЭР

Лэс дугаар	Тэмдэглэгээ, мехникийн үзүүлэлт	Нэр	Тоо	Жин, кг	Тайлбар
1	PVC-U	Бохир усны хявдандар хоолой φ50	5.0	-	у/м
2	PVC-U	Бохир усны хявдандар хоолой φ100	17.0	-	у/м
3	PVC-U	Омбог 90° φ50	1	-	у/м
4	PVC-U	Омбог 90° φ100	1	-	у/м
5	PVC-U	Өвдгөвч 135° φ50	1	-	у/м
6	PVC-U	Өвдгөвч 135° φ100	4	-	у/м
7	PVC-U	Шигүүн гярдбагач φ100x100x100	4	-	у/м
8	PVC-U	Шигүүн гярдбагач φ50x50x50	3	-	у/м
9	PVC-U	Шигүүн гярдбагач φ100x50x100	-	-	у/м
10	PVC-U	Тамуу гярдбагач φ100x100x100	2	-	у/м
11	PVC-U	Тамуу гярдбагач φ50x50x50	1	-	у/м
12	PVC-U	Шувбар φ100/50	1	-	у/м
13	PVC-U	Цэврээгчид маз P-50	1	-	у/м
14	PVC-U	Цэврээгчид маз P-100	-	-	у/м
15	PVC-U	Шлагах маз P-100	1	-	у/м
16	Тоноглол	Сүлжмүүр (холошо гаргалагчид)	4	-	у/м
17	Тоноглол	Өнцөг хуучдун сүлжмүүр (холошо гаргалагчид)	1	-	у/м
18	PVC-U	Асаржүүлалтын малау φ100	1	-	у/м
19	δ=30мм	Хявдандар хоолой дүлгэлдэг φ100	8.0	-	у/м
20	PVC-U	Хомтот өвдгөвч φ50	5	-	у/м
21	PVC-U	Хомтот өвдгөвч φ100	17	-	у/м
22	PVC-U	Үл дугах φ100	1	-	у/м
23					
24					

АРИУГАХ ТАГУУГА

Зархан аймгаас, Тосонцэнгэл сум
 Ерөнхий боловсролын 2-р сургуулийн "В" байр /320 хүүхэд/

Материалын мүүдэр

Инженер	Т.Т. Шурп:	Масштаб:	Огноо:
Гүйцэтгэсэн	НТ/БЕТ-12/2023	М1:100	2023
Шалгасан	Т.Т. Шурп:	Зурсууд дугаар:	Хугацаа:
		ПБҮ-08	08

