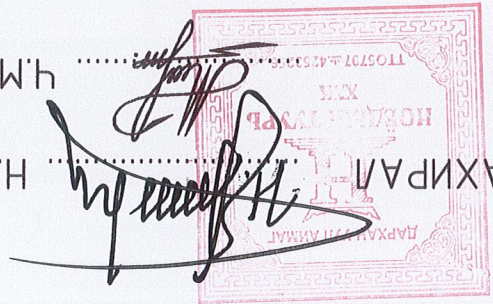


Ч.МЯГМАРДОРЖ

Н.АРИУНБОЛД



АРХИТЕКТОР

БОЛОВСРУУЛСАН:

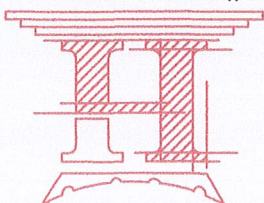
БАРИЛГА АРХИТЕКТУРЫН ХЭСЭГ-БА

/АЖЛЫН ЗҮРГЭГ/

ЗАВХАН АЙМАГ, ТОСОНЦЭНГЭЛ СҮМ,
50 ХҮҮХДИЙН 2-Р ЦЭЦЭРЛЭГИЙН Б БАЙР
НҮХЭН ЖОРЛОНГ ОРЧИН ҮЕИЙН СТАНДАРТ ШАРДЛАГАД
НИЙЦСЭН АРИУН ЦЭВРИЙН БАЙГУУЛАМЖ БОЛГОХ ТӨСӨЛ

ЗҮРГИЙН ШИФР: НТ/БЕГ-12/2023

"НОЁДЫН ТҮРБ" ХХК
ЗТ 37-508/19



ЗАВХАН АЙМАГ, ТОСОНЦЭНГЭЛ СҮМЫН
25 ХҮҮХДИЙН 2-Р ЦЭЦЭРЛЭГИЙН А БАЙРЫН БАЙРШЛИЙН СХЕМ М1:1000

А/Д	ТАЙЛААР	1	2-р Цэцэрлэгийн А дүүр	0доо дүгээр
		2	2-р Цэцэрлэгийн Б дүүр	0доо дүгээр
		3	2-р сургууль сургууль	0доо дүгээр

БАЙРШЛИЙН СХЕМ

АВАЙРШИЛИЙН ЗУРАГ.jpg

ТАНИХ ТЭМДЭГ:

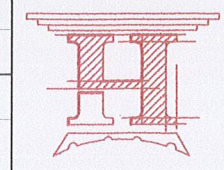
Төлбөлмийн хил

Бохир усны шугам

Дулааны шугам

Цэвэр усны шугам

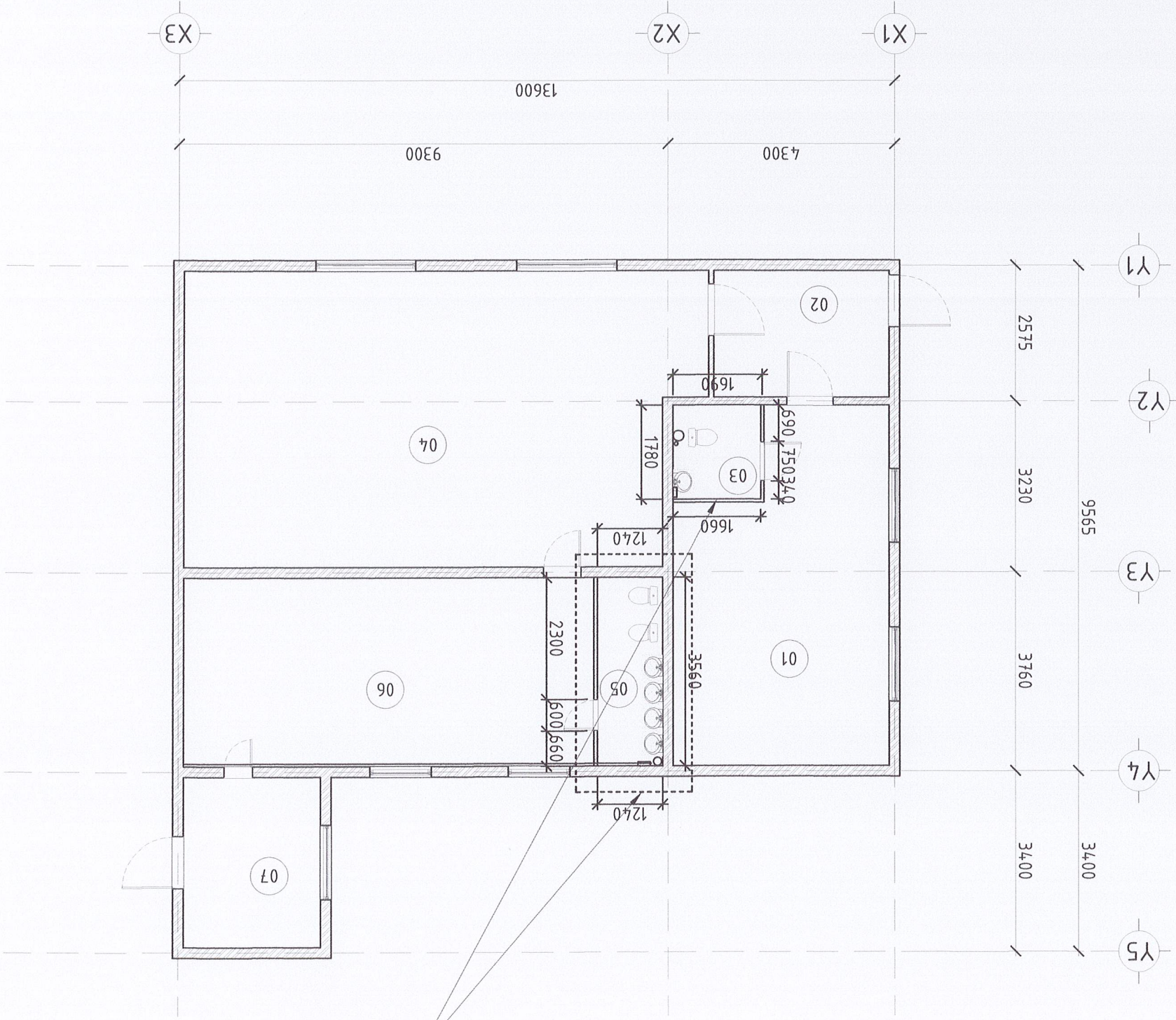
Цахилгааны шугам



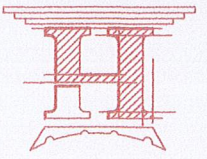
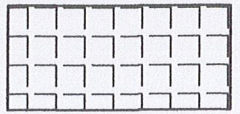
Архитектор	Гүчэмсээн	Шалсан	"НОЁДЫН ТҮРЬ" ХХК
Масштаб:	Огноо:	Хугаца:	2023
Шуфр:	НТ/БЕТ-12/2023	ТТ Шуфр:	МОНГОЛЫН АРХИТЕКТУР
БАЙРШЛИЙН СХЕМ			
ЗАВХАН АЙМАГ, ТОСОНЦЭНГЭЛ СҮМ, 50 ХҮҮХДИЙН 2-Р ЦЭЦЭРЛЭГИЙН Б БАЙР			

1-Р ДАВХРЫН ХЭМЖИЛТИЙН БАЙГУУЛАЛТ М1:200

Засвар хүүх аруун чэдрүүн өрөө



Засвар хүүх аруун чэдрүүн өрөө



Архитектор
Гүлэмсээн
Шагссан

МОНГОЛ
АНХАМАРДОРЖ
БАНГУУЛБЫН
БИРЭГЛЭЛТ
АХУЙН ХЭМЖЭЛЭГ
2022-2023

Шуфр: М1:200
НТ/БЕТ-12/2023

Масштаб: М1:200
Хугацаа: 2023

Огноо: 19
Хугацаа: 2023

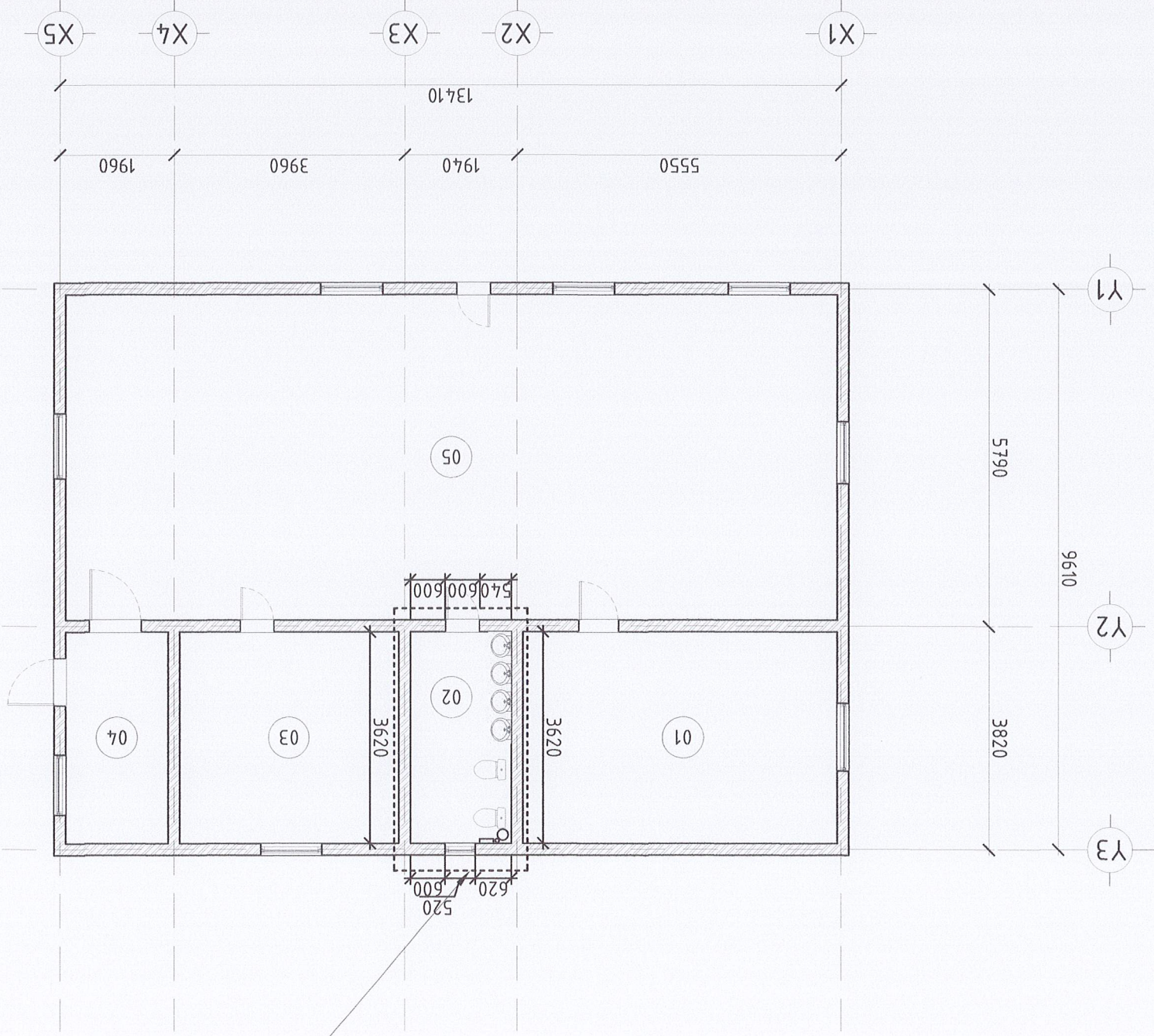
ЗАВХАН АЙМАГ, ТОСОНИЦНЭЛЭЛ СҮМ, 50 ХҮҮХДИЙН 2-Р ЦЭЦЭРЛЭГИЙН 6 БАЙР
1-Р ДАВХРЫН ХЭМЖИЛТИЙН БАЙГУУЛАЛТ

1	Гал могоо
2	Коридор
3	00-ын өрөө
4	Ангу
5	00-ын өрөө
6	Унлаагын өрөө
7	Гонх

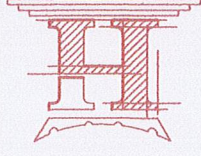
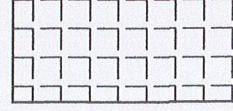
1-Р ДАВХРЫН ӨРӨӨНИЙ
ТОДОРХОЙЛОЛТ

2-Р ДАВХРЫН ХЭМЖИЛТИЙН БАЙГУУЛАЛТ М1:200

Засвар хүүх аруун чэвдүүн өрөө



Засвар хүүх аруун чэвдүүн өрөө



Архитектор
Гууцэмсээн
Шалгарсан

"НӨЁДЫН ТҮҮРЬ" ХХК

1-Р ДАВХРЫН ХЭМЖИЛТИЙН БАЙГУУЛАЛТ

ЗАВХАН АЙМАГ, ТОСОНЦЕНГЭЛ СҮМ, 50 ХҮҮХДИЙН 2-Р ЦЭЦЭРЛЭГИЙН Б БАЙР

Огноо: 2023
Масштаб: М1:200
Зургийн дугаар: БА-04

Шуфр: Т/БЕГ-12/2023

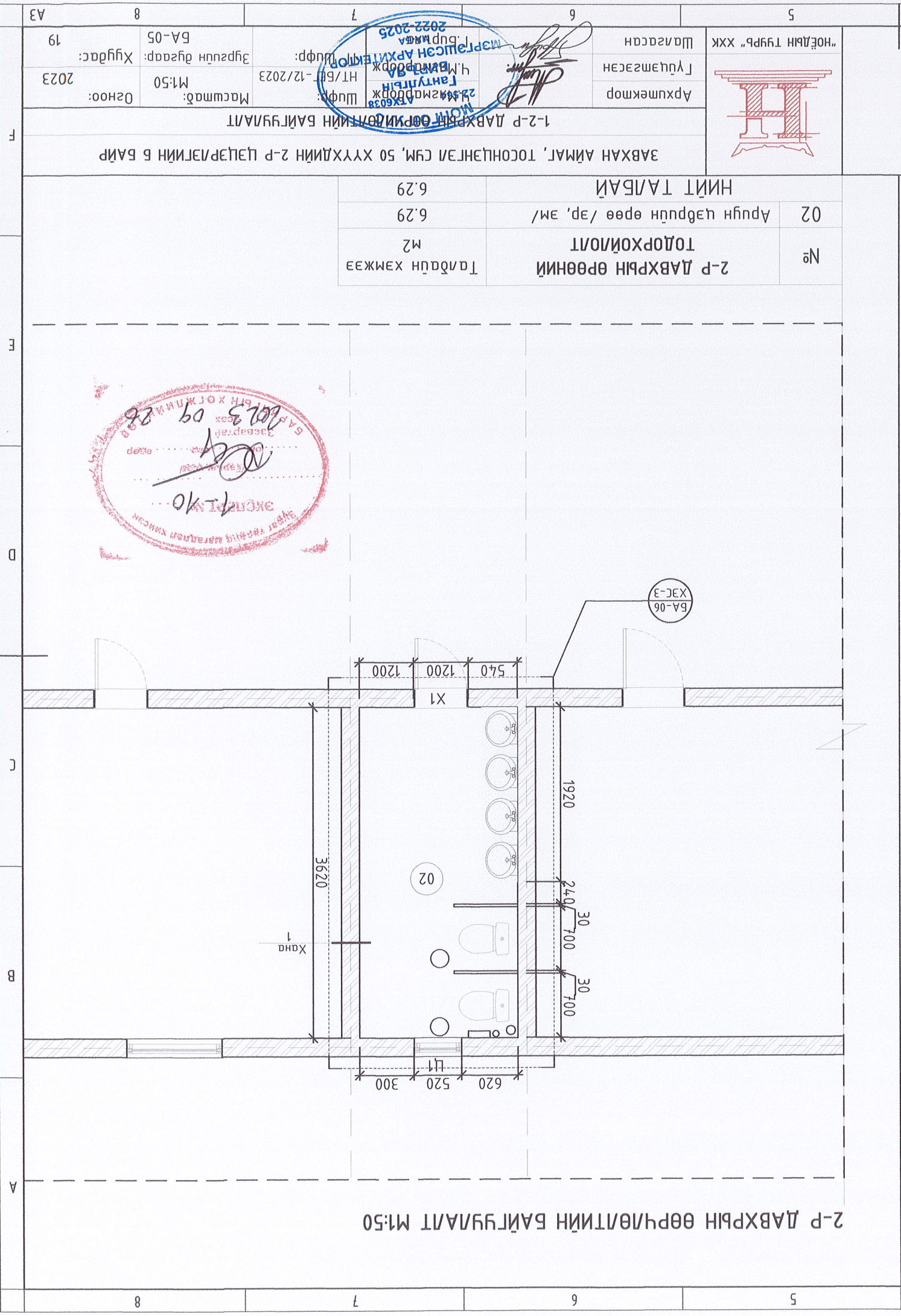
Шуфр: МОНТ-Камандорж
АТХ6038
Ч.Мянмардорж
Гантуйвья
БМРЭВА
2022-2025
МА-БА
МЭРТШОСОН АРХИТЕКТОР

Хугацаа: 19

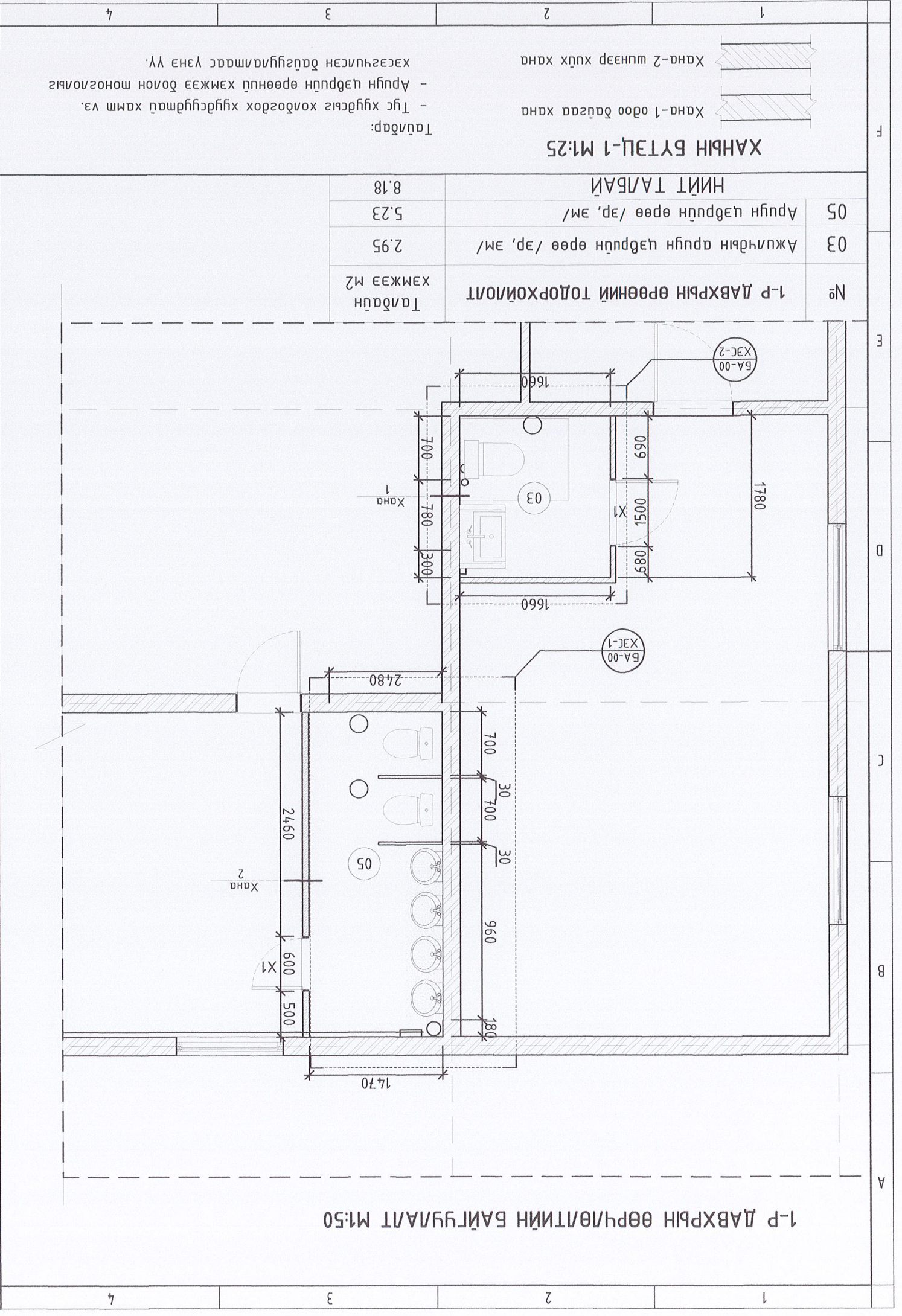
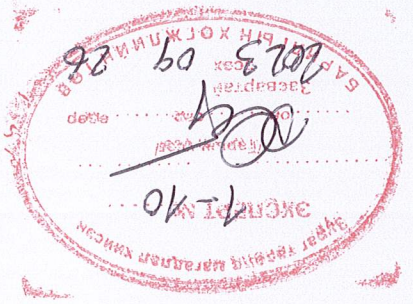
1	Үнэмлэсэн өрөө
2	Аруун чэвдүүн өрөө
3	Хүдцэс солих өрөө
4	Хөвдүн өрөө
5	Хүчээлүүд тэнхлэм /Лүүн агуу/

1-Р ДАВХРЫН ӨРӨӨНИЙ ТӨЛӨРХӨЙЛӨЛТ

Architectural drawing grid with columns 1-8 and rows A-F. The drawing includes a floor plan, a structural detail, and a table of room types. The drawing is oriented vertically on the page.



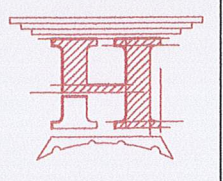
№	Талбайн Хэмжээ м ²	Тодорхойлолт	Аруун цэврүүн өрөө /эр, эм/	НИЙТ ТАЛБАН
02	6.29	2-р ДАВХРЫН ӨРӨӨНИЙ ТОДОРХОЙЛОЛТ	6.29	6.29
	6.29			
	6.29			



№	Талбайн Хэмжээ м ²	Тодорхойлолт	Ажлын аруун цэврүүн өрөө /эр, эм/	Аруун цэврүүн өрөө /эр, эм/
03	2.95	1-р ДАВХРЫН ӨРӨӨНИЙ ТОДОРХОЙЛОЛТ	2.95	2.95
05	5.23			5.23
	8.18			8.18

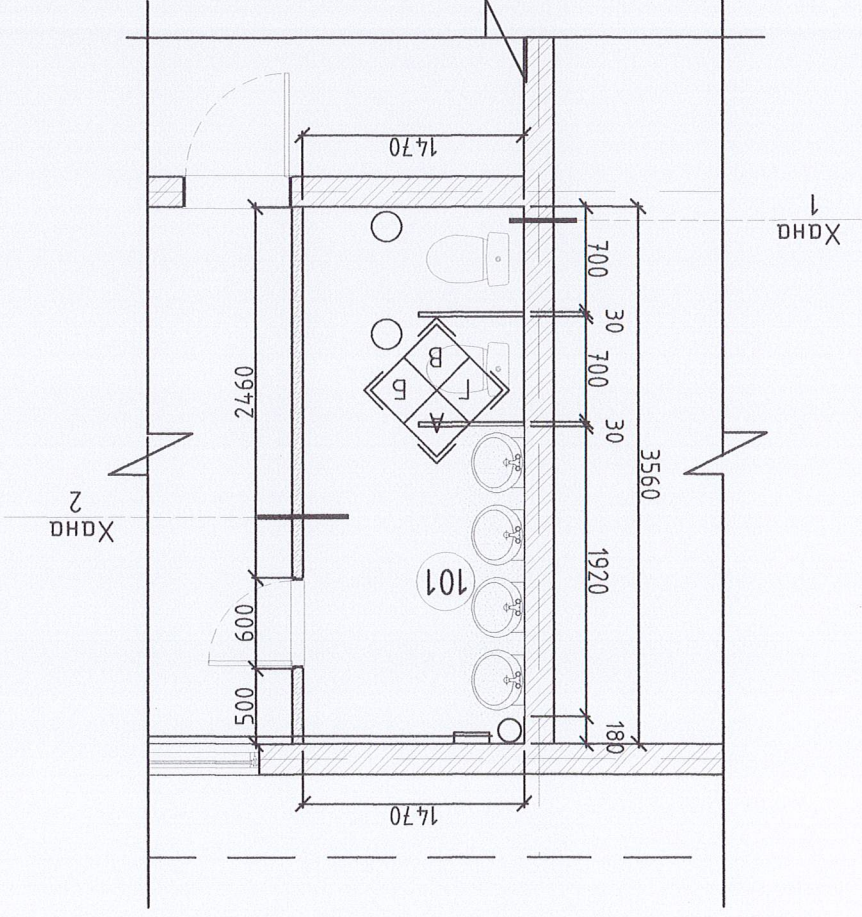
Тайлбар:
 - Тус хувдсыг холбогдох хувдсудтай хамт үз.
 - Аруун цэврүүн өрөөний хэмжээ болон тоноглолыг хэсэгчилсэн дэлгэцтэй харьцуулж үзэх.

ХАНЫН БҮТЭЦ-1 М1:25
 Хана-1 одоо байгаа хана
 Хана-2 шинээр хийх хана



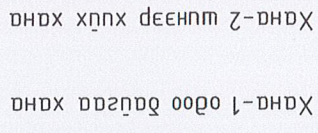
ЗАВХАН АЙМАГ, ТОСОНЦЭНЭЛ СҮМ, 50 ХҮҮХДИЙН 2-Р ЦЭЦЭРЛЭГИЙН 6 БАЙР
 1-2-р ДАВХРЫН ӨРӨЛӨЛТИЙН БАЙГУУЛАЛТ
 Архитектор: Г.Цэцэгсээн
 Шагассан: "НОЁДЫН ТҮРЬ" ХХК
 Шугам: М1:50
 Огноо: 2023
 Хугацаа: 19
 2022.2025

ХЭСЭГЧИЛСЭН БАЙГУУЛАЛТ-1 М:1:50

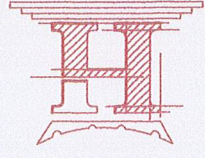


1-16
02.09.26

ХАНЫН БҮТЭЦ-1 М:1:25



- Тайлбар:
- Тус хувдсыг холбогдох хувдсудтай хамт үз.
 - Аруун цэврийн өрөөний хананд наах керамик хавтан 60x30см, шалны лалма 30x30см байна.
 - Шалны мэдүүлч үндсэн шалнаас 5-8 см доош байна.
 - Өнгүүд захирагачийн саналыг үндэслэн гүйцэтгэнэ.
 - Лалмаас стандартын дагуу цэвэр нааж, лалманы ужил өнгүүд чусжээцүүд цэвэрхэн хүүднэ.



Архитектор
Гүйцэтгэсэн
Шалсан

ЭВХАН АЙМАГ, ТОСОНЦЭНГЭЛ СҮМ, 50 ХҮҮХДИЙН 2-Р ЦЭЦЭРЛЭГИЙН Б БАЙР

МОНГОЛ УЛС
Улаанбаатар хот
Ч.Мянмарзори
ХТ/БЕЛ-12/2023

АНУН-ХЭСЭГЧИЛ-1

Шуур: 22-584

Масштаб: М1:50

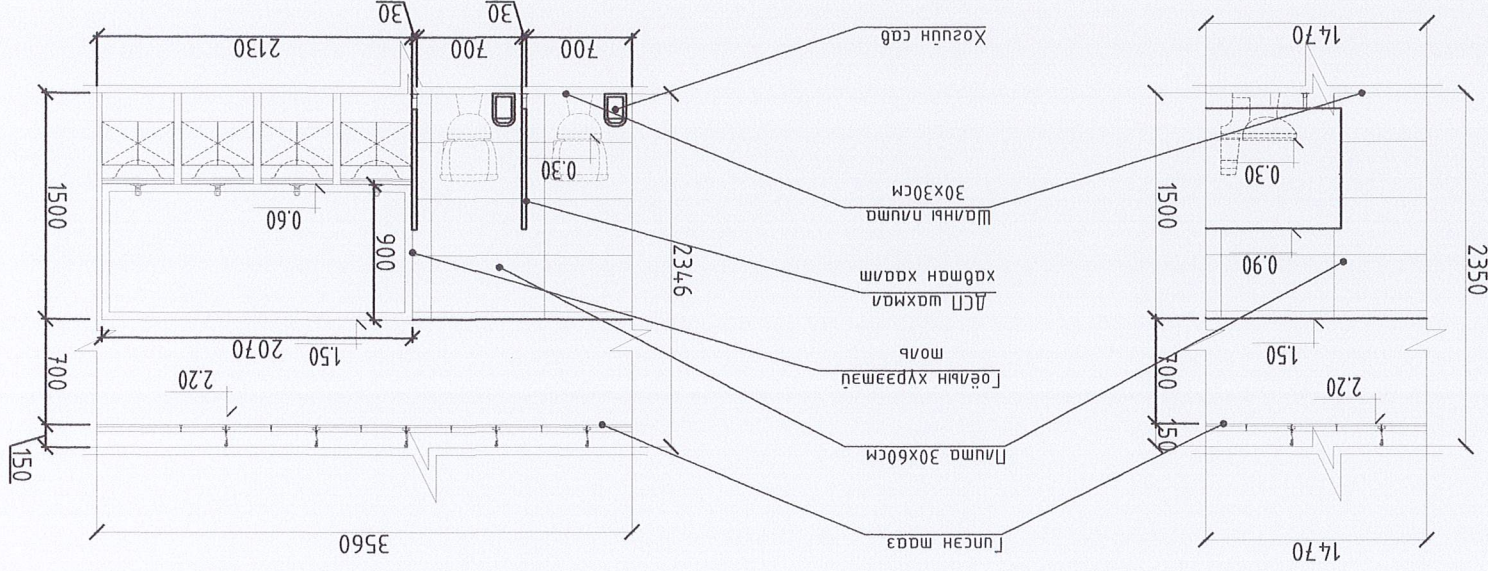
Огноо: 2023

Хувдас: 19

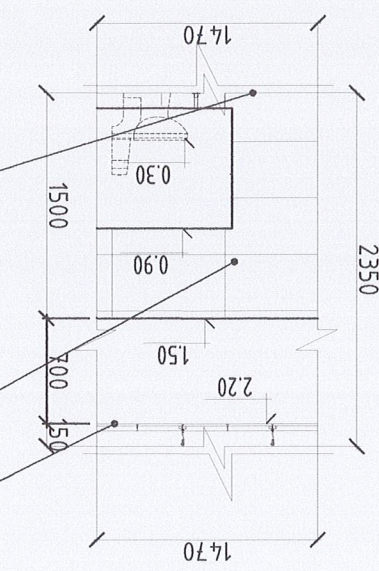
Эхрүүл дугаар: БА-06

2022-2023

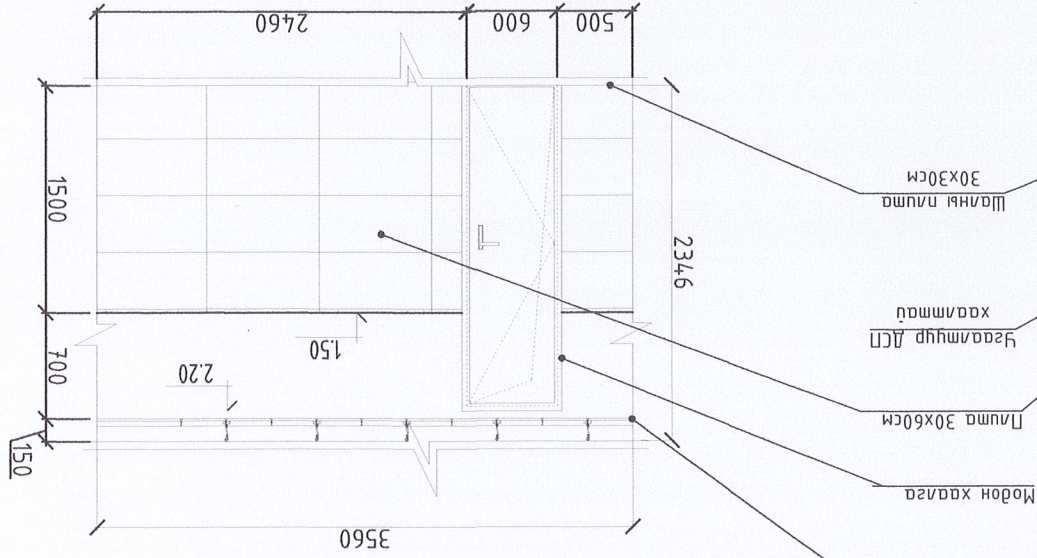
ХАНЫН ӨВЛЭЭЦ-Г М:1:50



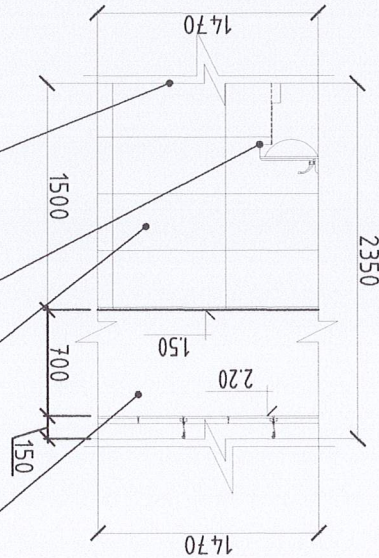
ХАНЫН ӨВЛЭЭЦ-В М:1:50



ХАНЫН ӨВЛЭЭЦ-Б М:1:50



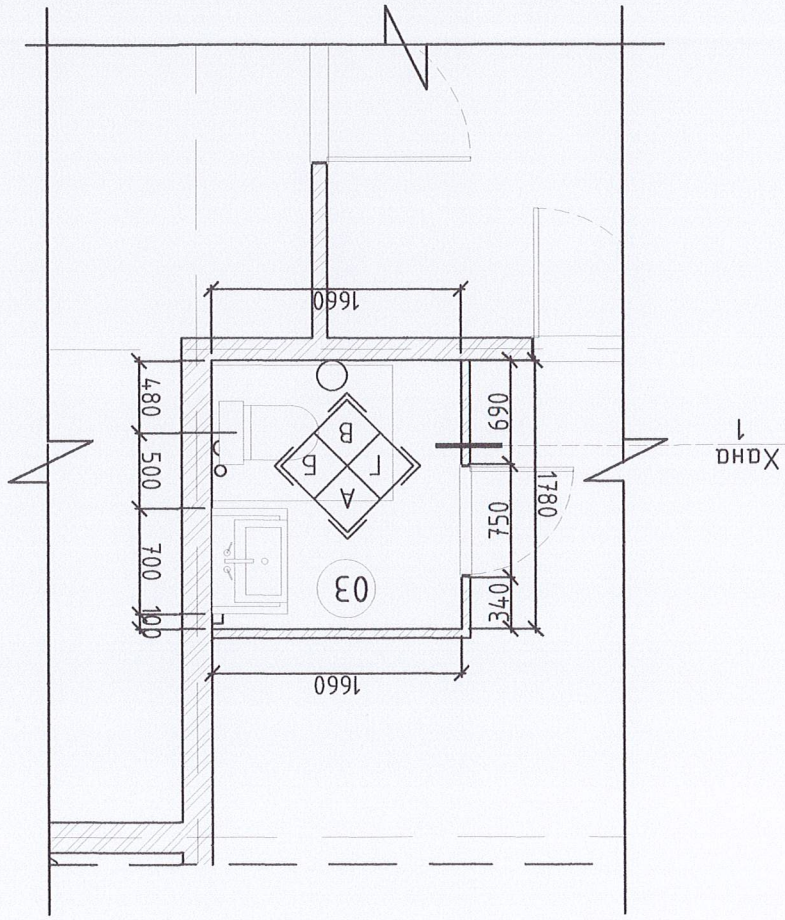
ХАНЫН ӨВЛЭЭЦ-А М:1:50



1	2	3	4	5	6	7	8
A	B	C	D	E	F		A3

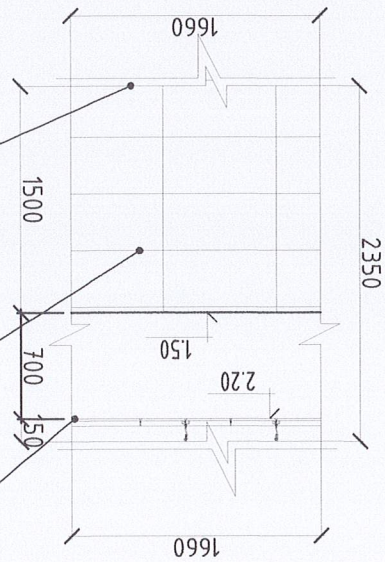
АРИУН ЦЭВРИЙН ӨРӨӨНИЙ ХЭСЭГЧИЛСЭН БАЙГУУЛАЛТ-2 М1:50

ХЭСЭГЧИЛСЭН БАЙГУУЛАЛТ-2 М1:50

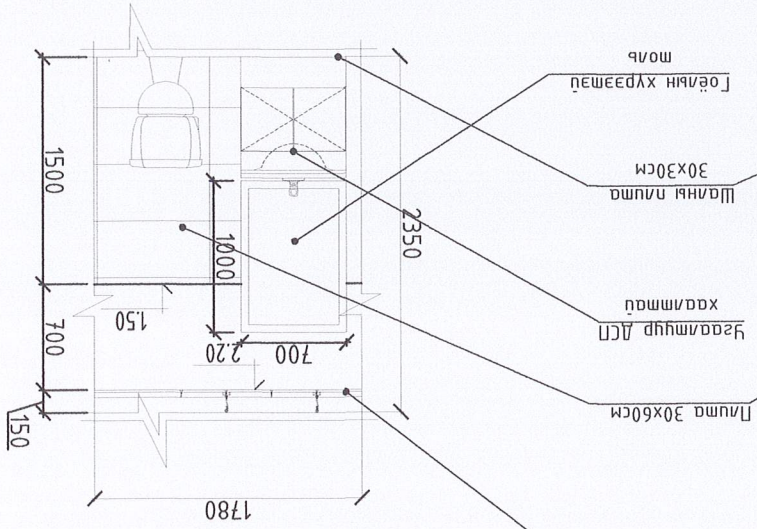


1-10
2023.09.26

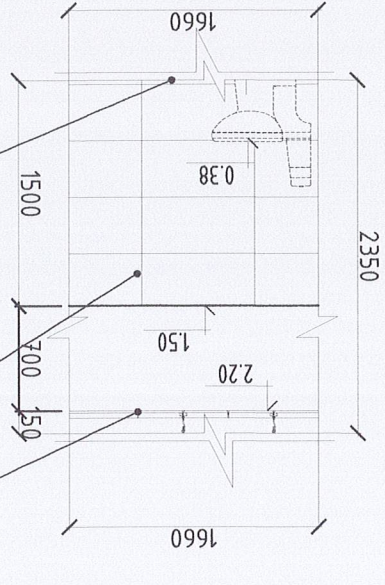
Хангын дэвсгээс-А М1:50



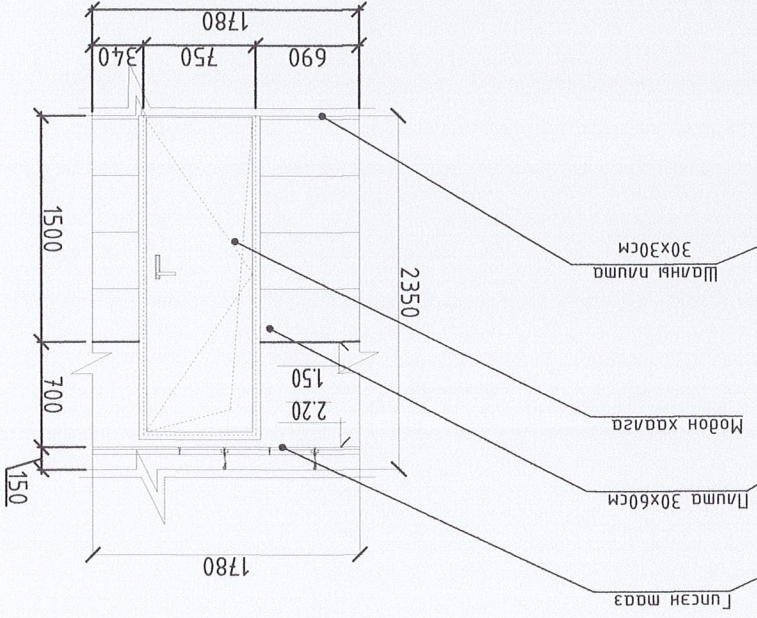
Хангын дэвсгээс-Б М1:50



Хангын дэвсгээс-В М1:50

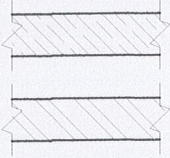


Хангын дэвсгээс-Г М1:50



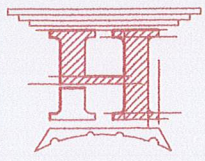
ХАНГИЙН БҮТЭЦ М1:25

Ханга-1 өдөө баягаа хана
Ханга-2 шунээр хүйх хана



Тайлбар:

- Тус хувдсыг холбогдох хувдсудтай хамт үз.
- Ариун цэврийн өрөөний хананд наах керамик хавтан 60x30см,
- шалны ламба 30x30см байна.
- Шалны мүүшүүн үндсэн шалнаас 5-8 см доош байна.
- Өнгүүг захиалагчийн саналыг үндэслэн гүйцэтгэнэ.
- Ламбаг стандартын дагуу цэвэр нааж, шалтаны ижил өнгүүн
- үзгээсийг цэвэрхэн хүүнэ.



Архитектор
Гүйцэтгэсэн
Шалсан

АИӨ-НИЙ ХЭСЭГЧИЛ-2

ЗАВХАН АЙМАГ, ТОСОНЦЭНЭЛЭЛ СҮМ, 50 ХҮҮХДИЙН 2-Р ЦЭЦЭРЛЭГИЙН Б БАЙР

Ч.Мянгалсүрэн
Ч.Мянгалсүрэн
МОНГОЛ
АТХЭЗЭГ
МОНГОЛ
АТХЭЗЭГ
МОНГОЛ
АТХЭЗЭГ

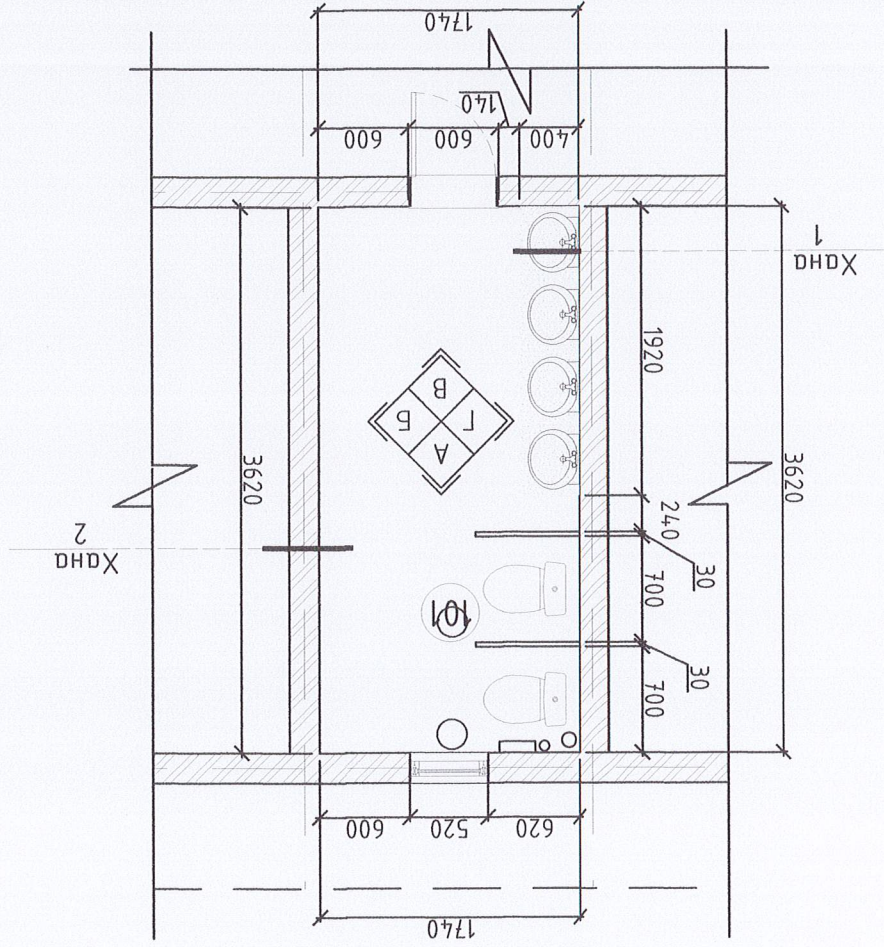
Масштаб:
М1:50

Огноо:
2023

Хуудас
Хуудас
19

А3

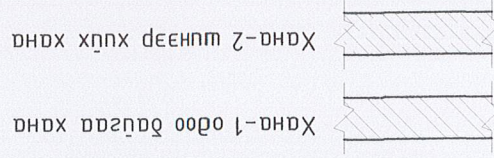
ХЭСЭГЧИЛСЭН БАЙГУУЛАЛТ-Э М1:50



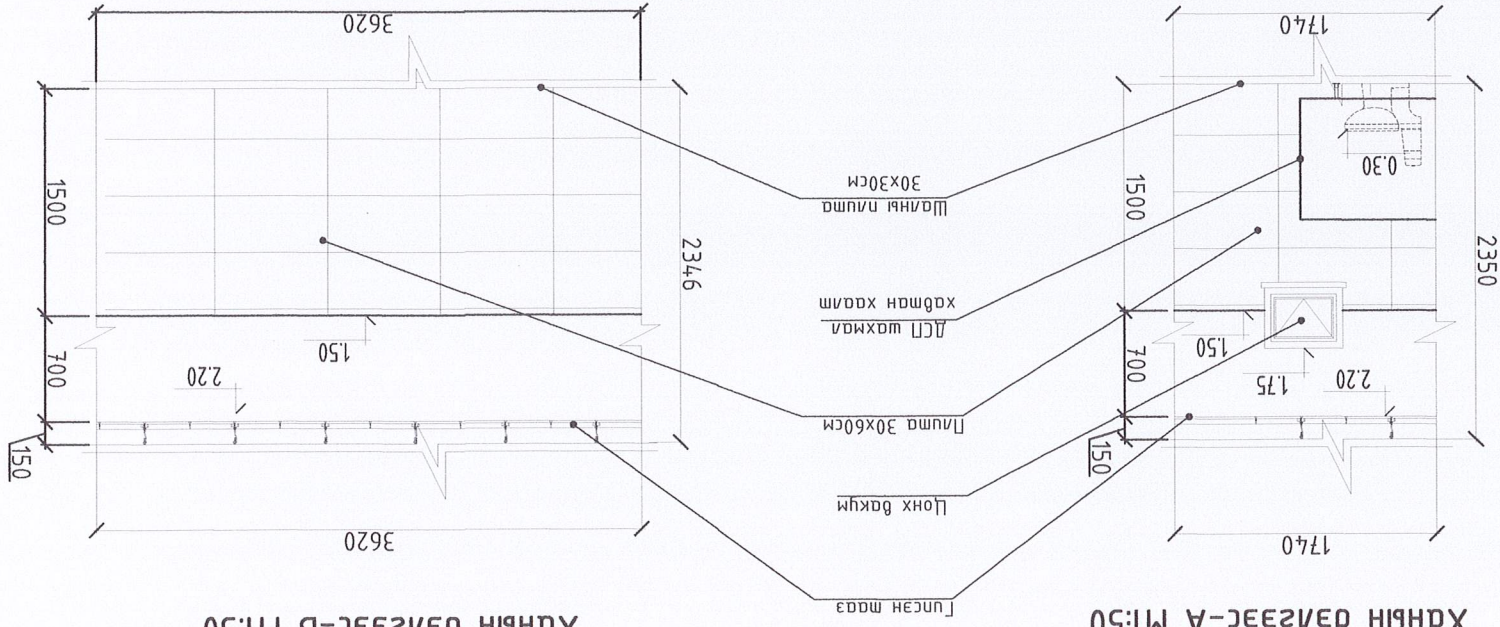
1-10
2023.09.26

Тайлбар:
 - Тус хувдсыг холбогдох хувдсудтай хамт үз.
 - Арчун цэврийн өрөөний хананд наах керамик хавтан 60x30см,
 шаны нлша 30x30см байна.
 - Шаны түвшин үндсэн шанаас 5-8 см доош байна.
 - Өнгцг захуулагчийн санаагыг үндэслэн гүйцэтгэнэ.
 - Лшмаг стандартын дагуу цэвэр нааж, лшманыг ужил өнгцгн

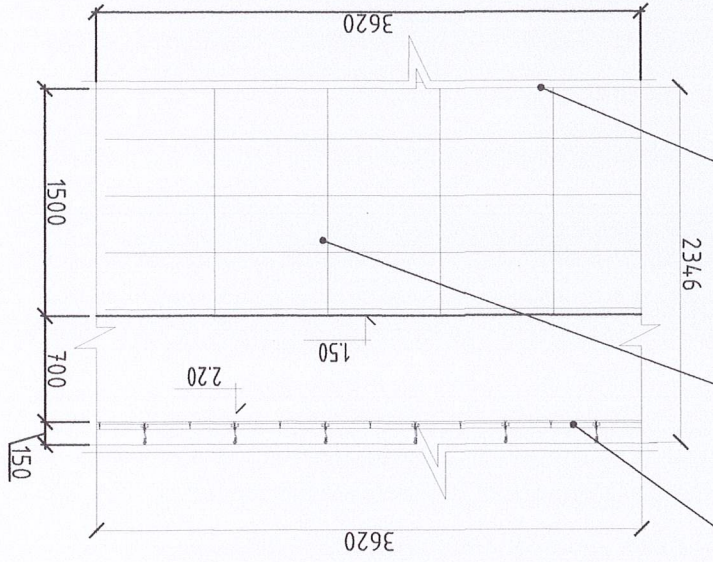
ХАНЫН БҮТЭЦ-1 М1:25



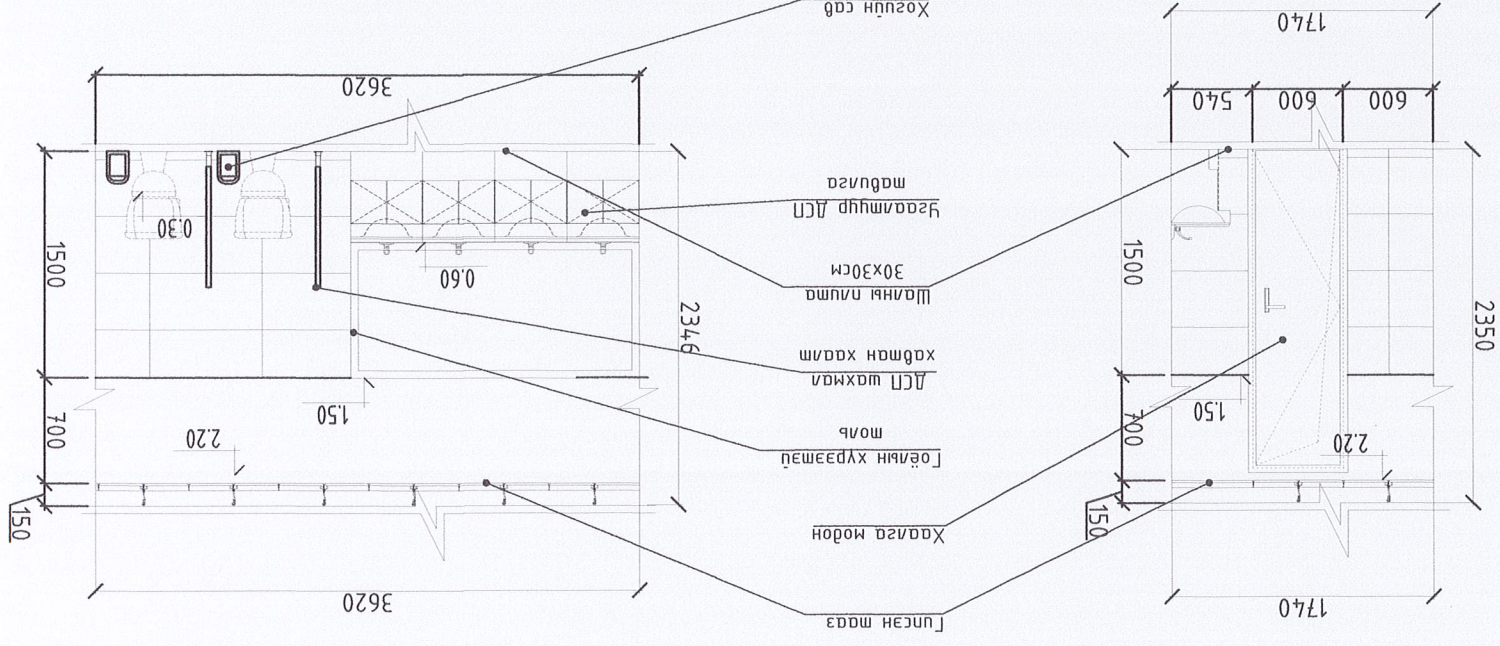
Ханын дэглээс-А М1:50



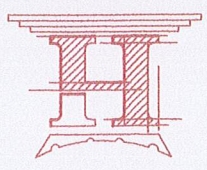
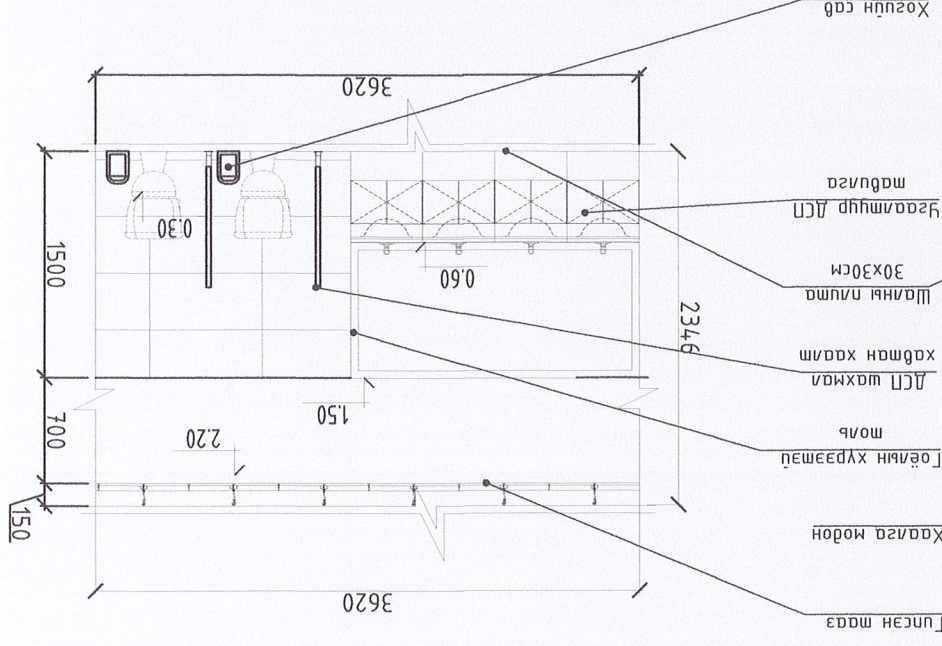
Ханын дэглээс-Б М1:50



Ханын дэглээс-В М1:50



Ханын дэглээс-Г М1:50

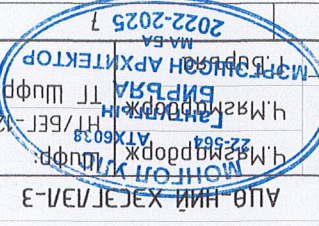


"НОЁДЫН ТҮҮРЬ" ХХК

Шагсаан

Архитектор

Гүйцэтгэсэн



МОНГОЛ УЛСЫН
 Ч.МАНДИВОРЖ
 АТКЕОЗ
 ХТ/БЕТ-12/2023
 Ч.МАНДИВОРЖ
 Т.ШУФР
 МОНГОЛ АРХИТЕКТОР
 МАЭА
 2022-2025 7

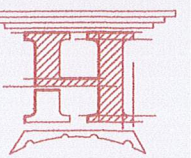
ЗАВХАН АЙМАГ, ТОСОНЦЭГЭЛ СҮМ, 50 ХҮҮХДИЙН 2-Р ЦЭЦЭРЛЭГИЙН 6 БАЙР

Масштаб: М1:50

Огноо: 2023

Хугаца: Хугацаа: БА-08

А3 8



“НӨБЛЫН ТҮҮРЬ” ХХК

Архитектор

Гууцмэгсээн

Шалгарсан

ХААЛГА-ЦОНХНЫ ТҮҮВЭР

ЭВБХАН АЙМАГ, ТОСОНЦЭНЭЛЭ СҮМ, 50 ХҮҮХДИЙН 2-Р ЦЭЦЭРЛЭЙН Б БАЙР

МОНГОН УЛС
 Ц.МАНГАРДОРЖ
 Утас: 7711-4444
 22-564
 АТХ6038

МОНГОН УЛС
 М.ЭНХБАЯА
 Утас: 7711-4444
 22-564
 АТХ6038

МОНГОЛ ИМАНИТЕТОР
 Утас: 7711-4444
 22-564
 АТХ6038

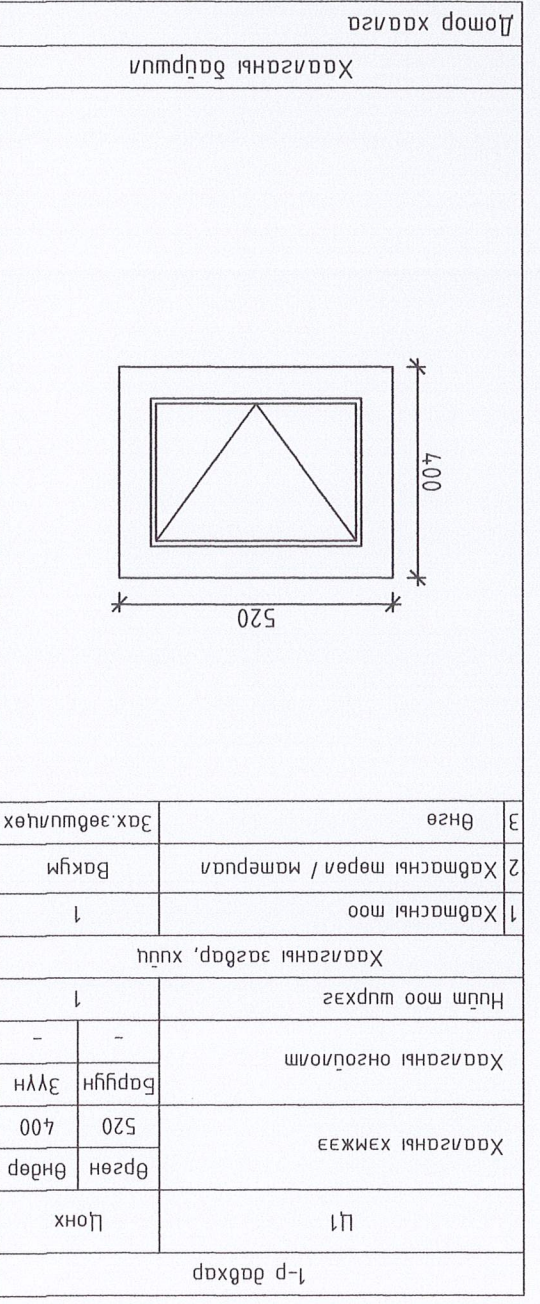
Огноо: 2023

Масштаб: М:100

Хугацаа: БА-09

- Үз хугацаа ба-маркийн зургуудтай хамт үзэн.
- Хэмжээнд хандан дүлгүүрэх нүүхний хэмжээг үзүүлсэн болно.
- Ц-маркийн цонхныг үзэн ба дах ба захирагч өөрдүн нөхөөд.
- мохуруулан өөрөө эрхэмд /MNS 0531:2002/
- Цонхныг цуглагдахад бэлэн байр нь сайтар хэмжээг нь захирагч.

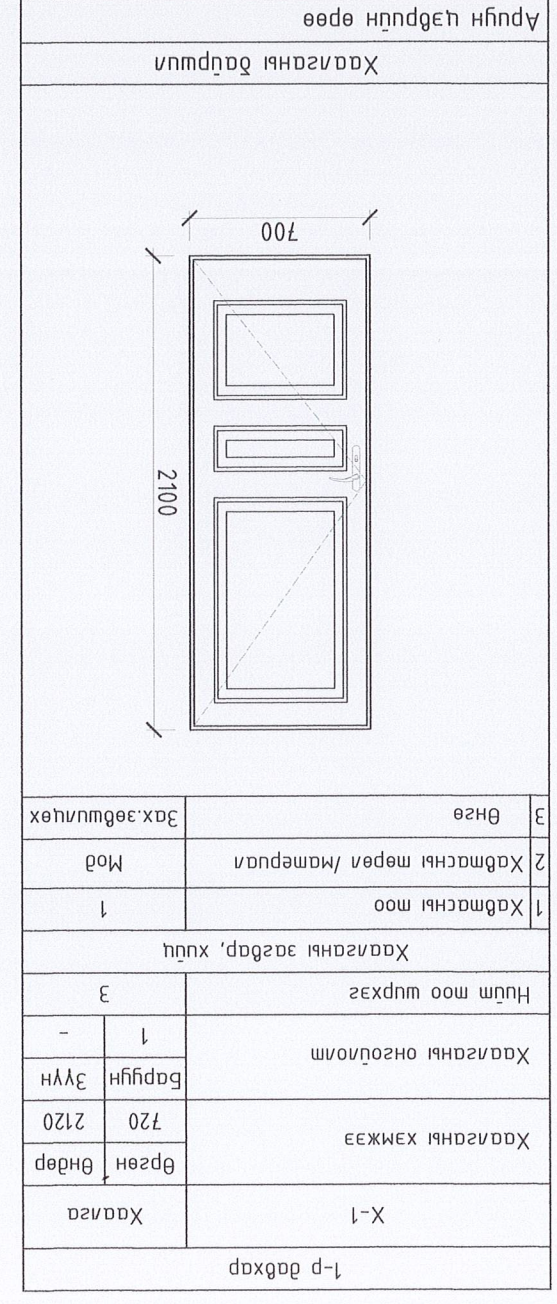
ТАЙЛБАР



1-10

2024 09 26

ЦОНХНЫ ТҮҮВЭР



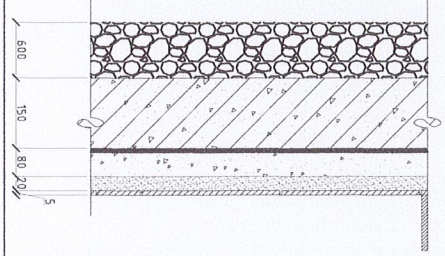
ХААЛГАНЫ ТҮҮВЭР

- ТАЙЛБАР
- Өргөн дүрсний ажлын дугаарыг бариа халгаа хэмжээг харуулавчлан.
 - Түүвэр дүрвэл шүрхэг маж оноллом халгааг дүрвэл, зүүн гарал.
 - маж оноллом халгааг зүүн маж нүр дүрвэл.
 - Хаалга нь үз хугацааг мэдэрхэд, сажим өсгөөгүл байна.

Тайлбар:
 - Тус хувдсыг холбогдох хувдсудтай хамт үз.
 - Ариун цэврийн өрөөний хэмжээ болон тоноглолыг хэсэгчилсэн байгууллагаас үзнэ үү.

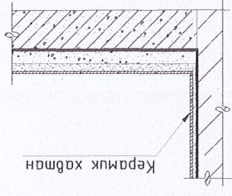
• ШАЛНЫ МАТЕРИАЛЫН БҮТЭЦ

№ 05 өрөөнүүд



- Плиты, 300x300мм
- Латаны цабыу
- Цементэн тэвшүүлээ, БМ-150, зүгс.80мм
- Үс мусгарлагч, 2 үе хар цаас
- Цугамал төмөр бөшмөн хуучим, зүгс.150мм
- Чугуу болон шороон дүүргэлт

Керамик хавтан



ХАНЫН БҮТЭЦ-1 М:25

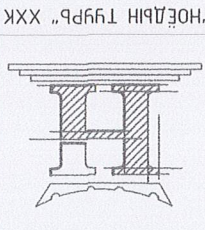
Хана-1 өдөө дүгсаа хана

Хана 1

05

№	1-Р ДАВХРЫН ӨРӨӨНИЙ ТОДОРХОЙЛОЛТ	Тайлбар	Плитан шал 30x30
	Ариун цэврийн өрөө /эр, эм/	5.23	5.5
05	НИЙТ ТАЛБАН	5.23	

ЗАВХАН АЙМАГ, ТОСОНЦЭНГЭЛ СҮМ, 50 ХҮҮХДИЙН 2-Р ЦЭЦЭРЛЭГИЙН Б БАЙР
 ШАЛНЫ БАЙГУУЛАЛТ ХЭСЭГ/АЛ-1



Архитектор
 Гүцэмсээн
 Шагссан

МОНГОЛ
 МАШИНЫ
 22-564
 ГАНТЛИЙН
 МАШИНЫ
 2022-2025
 МА-6А

Шуфр:
 МТ/БЕТ-12/2023

Масштаб:
 М1:50

Огноо:
 2023

Хугаца:
 БА-10

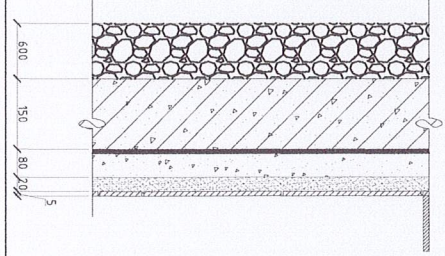
Тайлбар:

- Тус хуудсыг холбогдох хуудсанд хамт үз.

- Ариун цэврийн өрөөний хэмжээ болон тоногловыг хэсэгчилсэн дүгнэлтээр үзнэ үү.

• ШАЛНЫ МАТЕРИАЛЫН БҮТЭЦ

№ 02 өрөөнүүд



- Лам, 300x300мм
- Ламаны цабы
- Цөмнөн шашуураг, 6М-150, эгз.80мм
- Үс мусгарлагч, 2 үе хар цаас
- Цүгэмэл төмөр бөмөр хуучим, эгз.150мм
- Чигүү болон шороон дүүргэлт

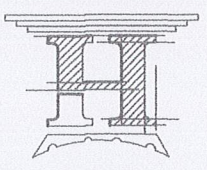
Керамик хавтан



ЗАВХАН АЙМАГ, ТОСОНЦЭНГЭЛ СҮМ, 50 ХҮҮХДИЙН 2-Р ЦЭЦЭРЛЭГИЙН 5 БАЙР

МОНГОЛЫН БАЙГУУЛАЛТ ХЭСЭГ ЛАЛ-2

Ариунхөргөмөр	Шуфф:	Масштаб:	Огноо:
Гууцэмгэсэн	HT/БЕГ-12/2023	M:1:50	2023
Шалсан	ТТ Шуфф:	Эргүүлч нэгдэл:	Хүндэс:
		BA-11	19

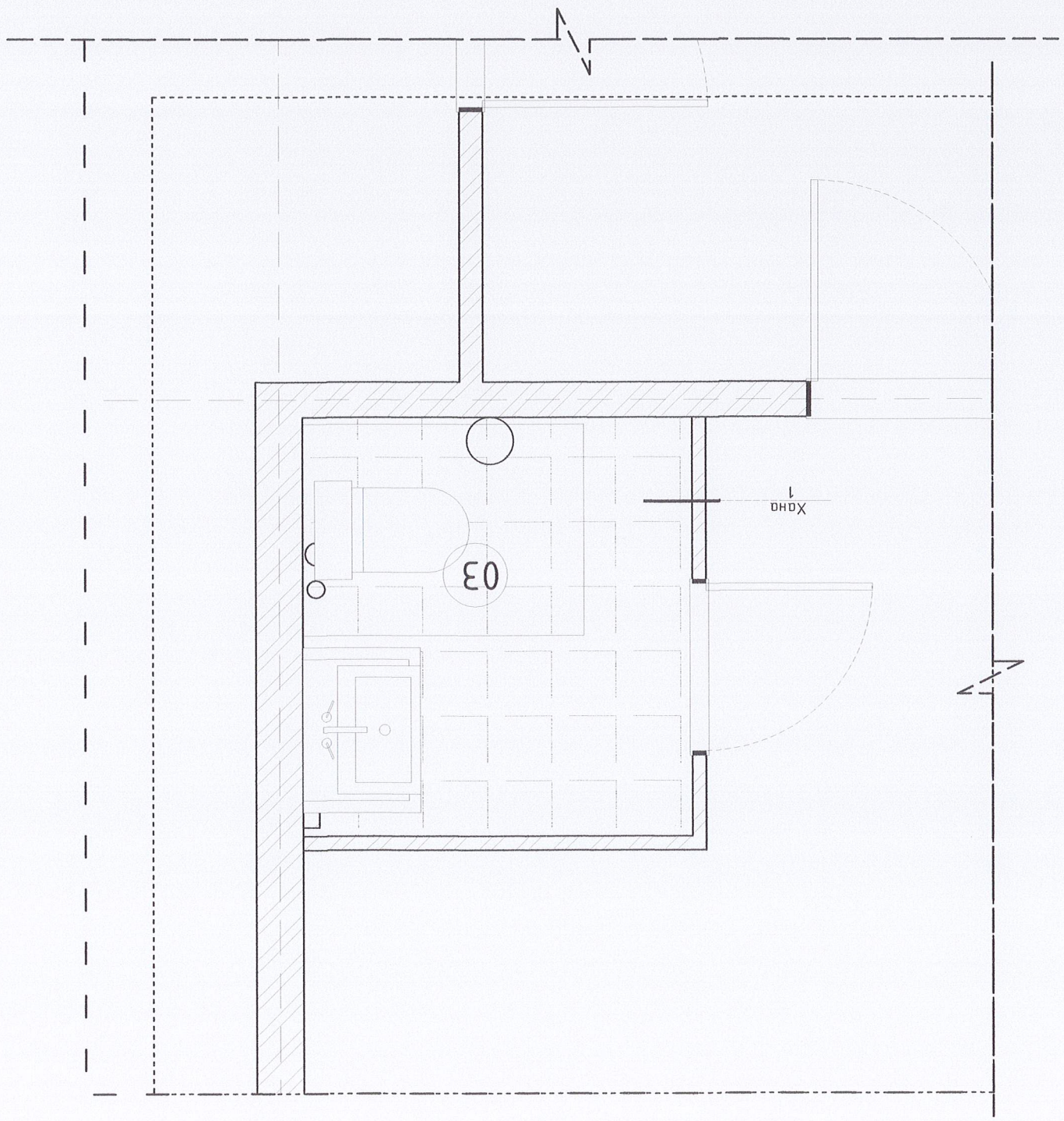


"НОЁДЫН ТҮРБ" ХХК

№	1-Р ДАВХРЫН ӨРӨӨНИЙ ТОДОРХОЙЛОЛТ	Тайлбар	Ламан шал 30x30
	Ажлын ариун цэврийн өрөө /эр, эм/	2.95	3
03		2.95	

НИЙТ ТАЛБАН

Хана-1 өрөө дотор хана



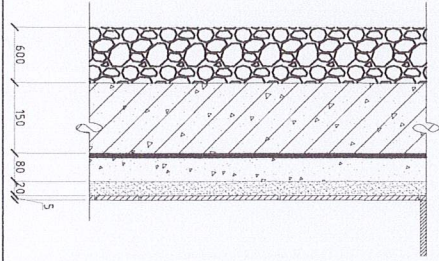
Талбар:

- Тус хувдсыг холбогдох хувдсудтай хамт үз.

- Ариун цэврийн өрөөний хэмжээ болон тоноглолыг эсэргүүцсэн бэргүүлэмжээс үнэн үү.

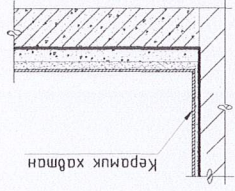
• ШАЛНЫ МАТЕРИАЛЫН БҮТЭЦ

№ 02 өрөөнүүд

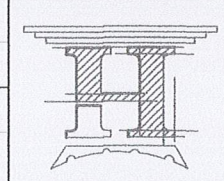


- Лам, 300x300мм
- Ламаны чаргу
- Цөмнөн шэвшлээ, БМ-150, эгз.80мм
- Үс тусгарлагч, 2 үе хар цаас
- Цүгэмэл төмөр бөмөр хуучим, эгз.150мм
- Чугуу болон шороон дүүргэлт

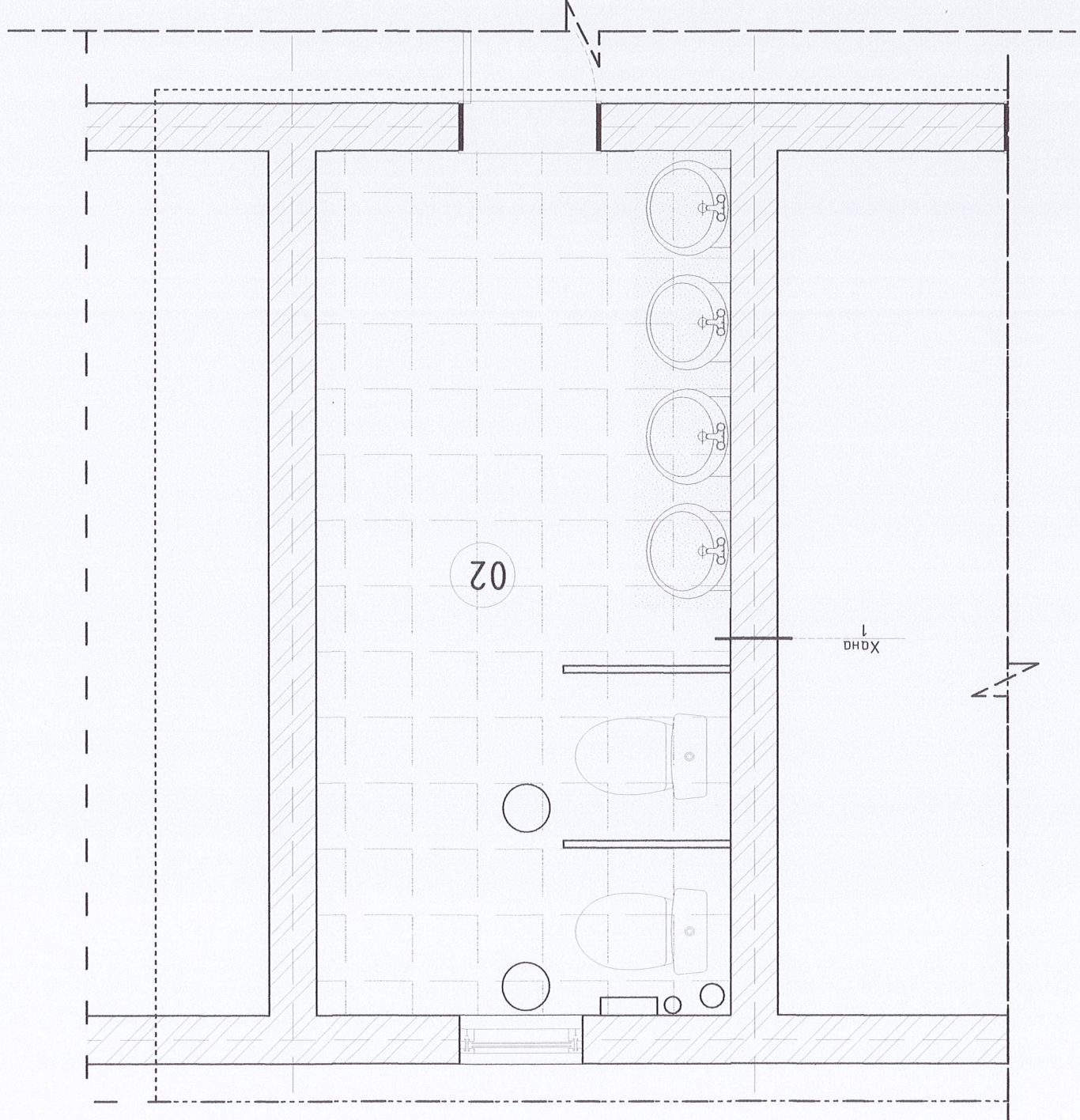
Керамик хавтан



Архитектор	Гүчэмсээн	Шалсан	МОНГОЛЫН АРХИТЕКТУРЫН ХИЙСЭН АХИЙН ГЭМЭГ
Шуфр:	Шуфр:	Шуфр:	МОНГОЛЫН АРХИТЕКТУРЫН ХИЙСЭН АХИЙН ГЭМЭГ
Масштаб:	М1:50	Эгзүүлн дүгээр:	БА-12
Огноо:	2023	Хугаца:	19



№	1-Р ДАВХРЫН ӨРӨӨНИЙ ТОДОРХОЙЛОЛТ	Талбар	Хэмжээ м2	Ламан шал	30x30
		Ажигчдын ариун цэврийн өрөө /эр, эм/	6.29	6.29	7
НИЙТ ТАЛБАР					



Хана-1 одоо байгаа хана

Хана-1

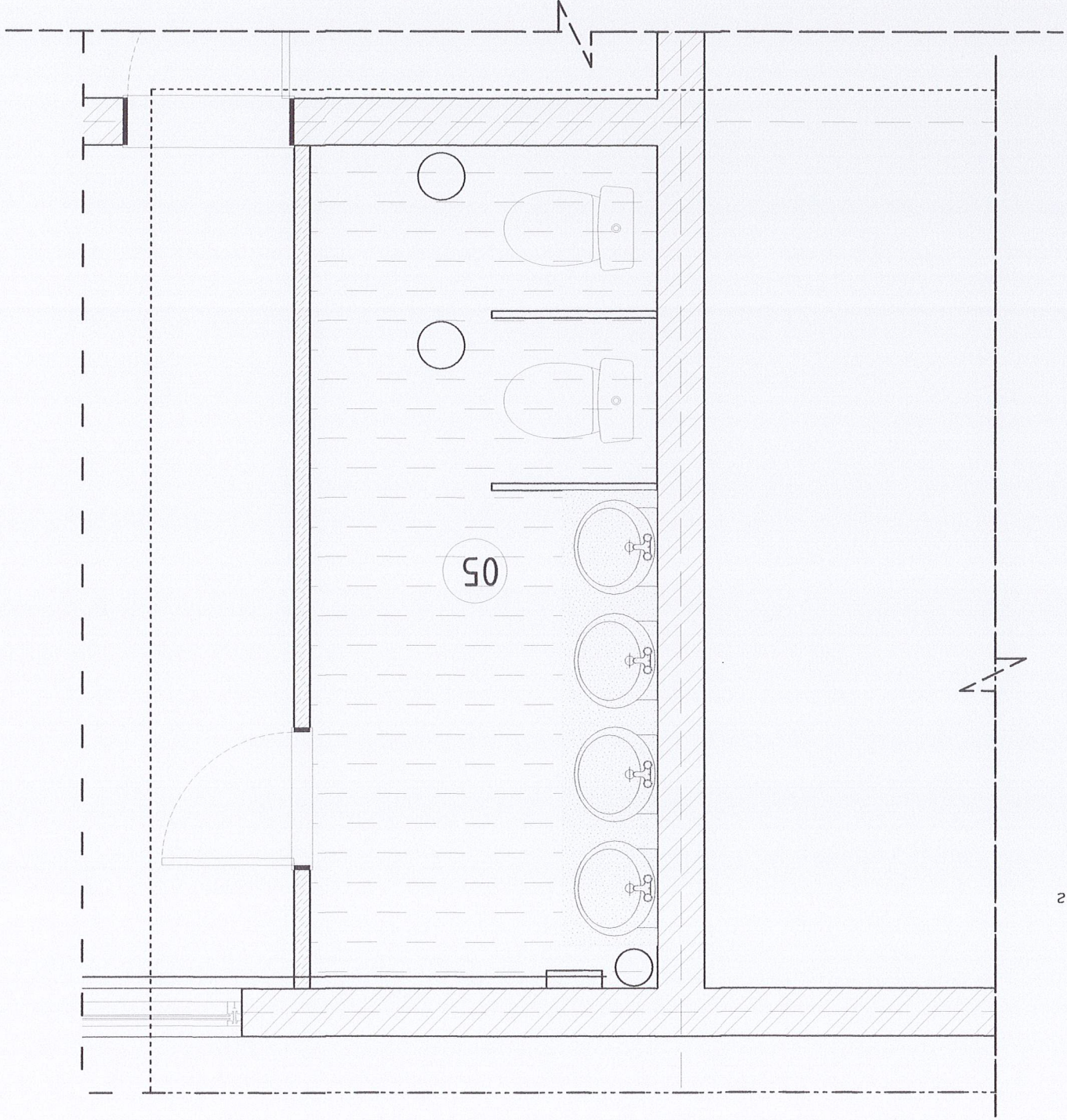
02

1-Р ДАВХРЫН АРИУН ЦЭВРИЙН ӨРӨӨНИЙ ТААЗНЫ БАЙГУУЛАЛТ-1 М:50

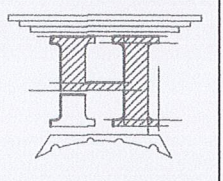
- Тайлбар:
- Тус хувдсыг холбогдох хувдсудтай хамт үз.
 - Ариун цэврүүн өрөөний кэмжээ болон монололыг хэсэгчилсэн дагууламдас үзнэ үү.

МАТЕРИАЛЫН ТЭМДЭГЛЭГЭЭ

Гулсан мадз



№	1-Р ДАВХРЫН ӨРӨӨНИЙ ТОДОРХОЙЛОЛТ	Тайлбар	Гулсан мадз
	05	Ариун цэврүүн өрөө /ар, эм/	Тайлбар
		5.23	5
		5.23	



Архитектор
Гууцмэгсэн
Шалсан

Масштаб: М1:50
ТТ Шуфр: НТ/БЕТ-12/2023
Хуудас: 19

ТААЗНЫ БАЙГУУЛАЛТ

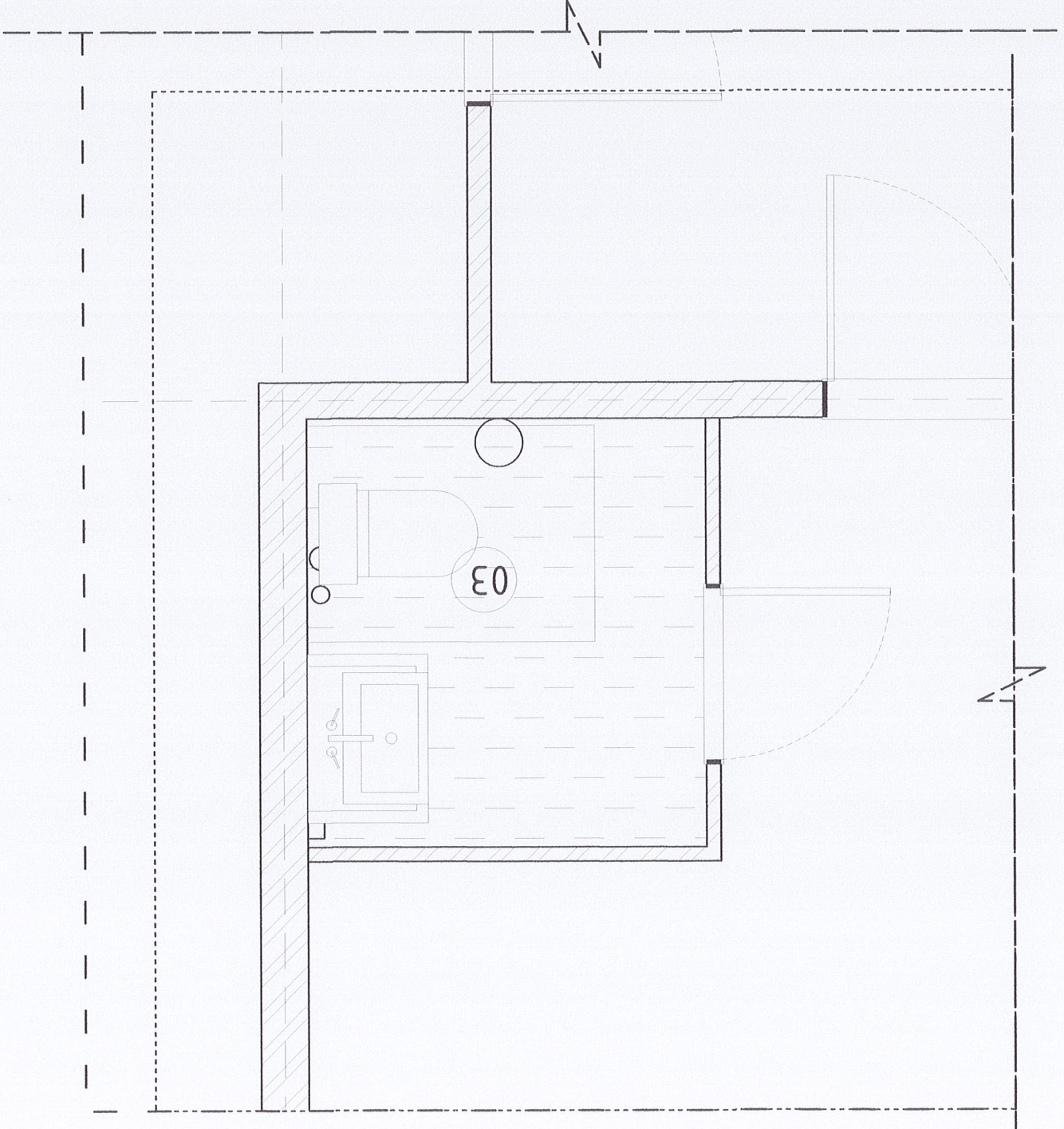
ЗАВХАН АЙМАГ, ТОСОНЦЭНГЭЛ СҮМ, 50 ХҮҮХДИЙН 2-Р ЦЭЦЭРЛЭЙН 5 БАЙР



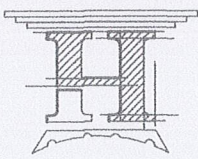
Тайлбар:
 - Тус хувдсыг холбогдох хувдсудтай хамт үз.
 - Ариун цэврийн өрөөний хэмжээ болон тоноглогыг хэсэгчилсэн бэлгэдлэмдээ үзнэ үү.

МАТЕРИАЛЫН ТЭМДЭГЛЭГЭЭ

Гүлсэн мадээ



№	НИЙТ ТАЛБАЙ		
	03	Ажлынхын ариун цэврийн өрөө /ар, эм/	2.91
1-Р ДАВХРЫН ӨРӨНИЙ ТОДОРХОЙ/ЛОЛТ	Талбайн Хэмжээ м2	Гүлсэн мадээ	3



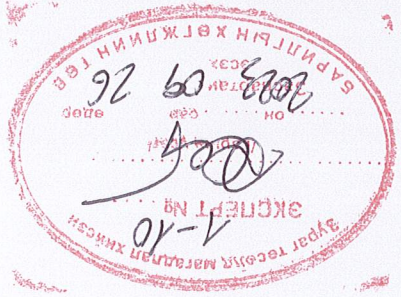
Архитектор
 Г.Цэцэгсэлэн
 "НӨӨДЭЙН ТҮҮРЬ" ХХК

МОНГОЛ УЛАСНЫ БАЙГУУЛАЛТ
 22564 АТХ003
 Төрийн захирлын газар
 Улаанбаатар
 2022-2023

Шуфр:
 НТ/БЕГ-12/2023

Масштаб:
 М1:50

Огноо:
 2023



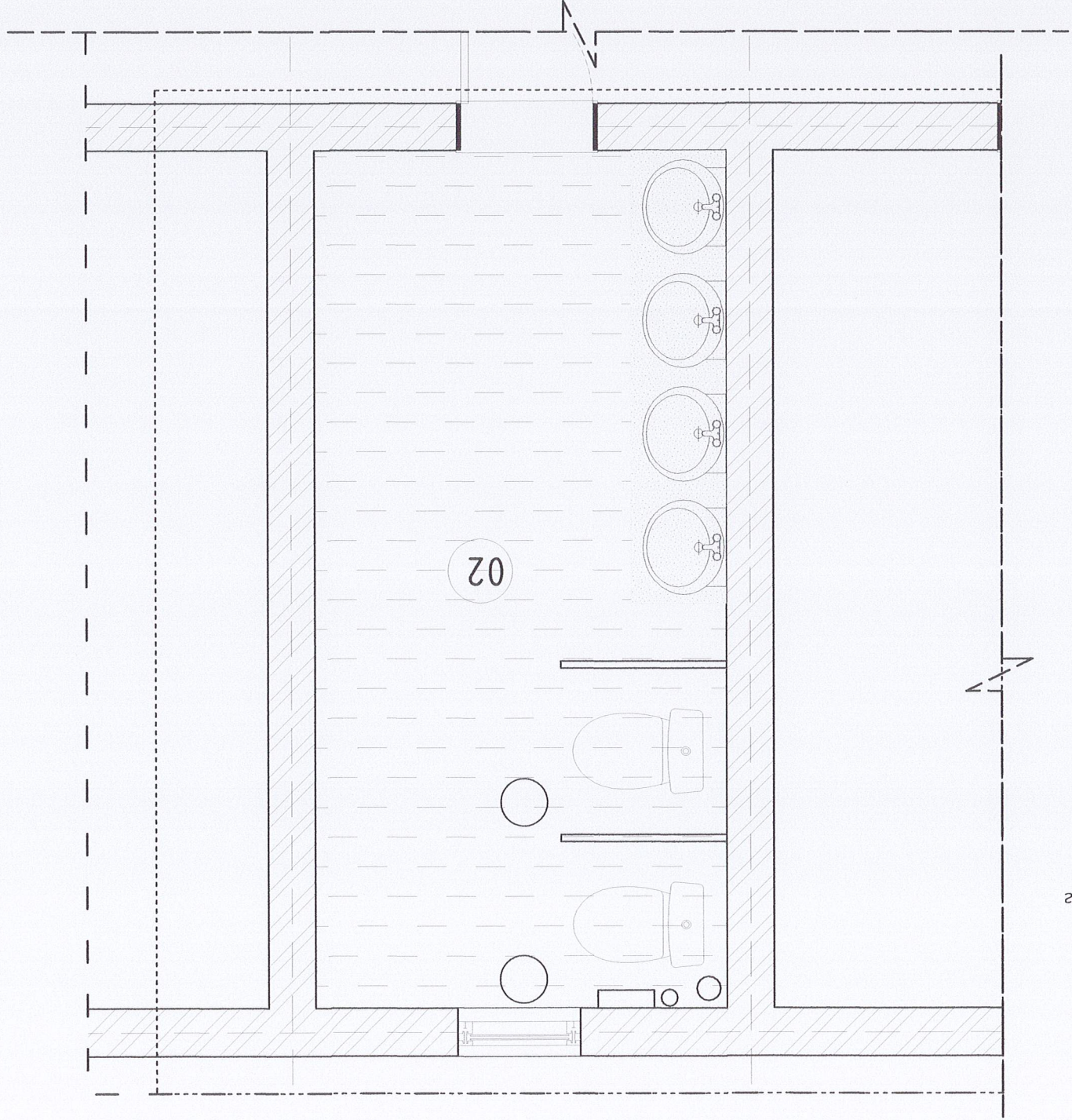
ЗАВХАН АЙМАГ, ТОСОНЦЭНГЭЛ ЦУМ, 50 ХҮҮХДИЙН 2-Р ЦЭЦЭРЛЭГИЙН 5 БАЙР

МОНГОЛ УЛАСНЫ БАЙГУУЛАЛТ

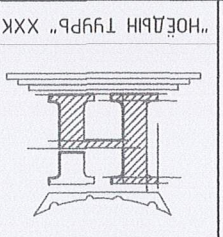
Тайлбар:
 - Тус хувдсыг холбогдох хувдсудтай хамт үз.
 - Ариун цэврийн өрөөний хэмжээ болон тоноглолыг хэсэгчилсэн бэлгүүлтэмдэг үзнэ үү.

МАТЕРИАЛЫН ТЭМДЭГЛЭГЭЭ

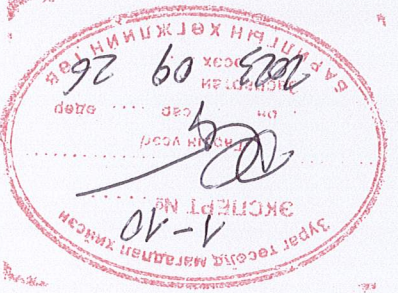
Гулсан мадэг



№	2-Р ДАВХРЫН ӨРӨНИЙ ТОДОРХОЙЛОЛТ	
	Тайлбар	Хэмжээ м2
02	Ариун цэврийн өрөө /эр, эм/	6.25
	НИЙТ ТАЛБАН	6.25
Гулсан мадэг		7



Архитектор: Ч.Мянсүрдогж
 22-56
 2022-2023
 МОНГОЛ УЛС
 УЛААНБААТАР
 ДУУГААР
 Ч.Мянсүрдогж
 2022-2023



ЗАВХАН АЙМАГ, ТОСОНЦЭНГЭЛ СҮМ, 50 ХҮҮХДИЙН 2-Р ЦЭЦЭРЛИГИЙН Б БАЙР

Масштаб: М1:50
 Огноо: 2023
 Хугацаа: 19

Шуфр: HT/BET-12/2023
 ТТ Шуфр: Эргүүлэн дугаар: БА-15
 8

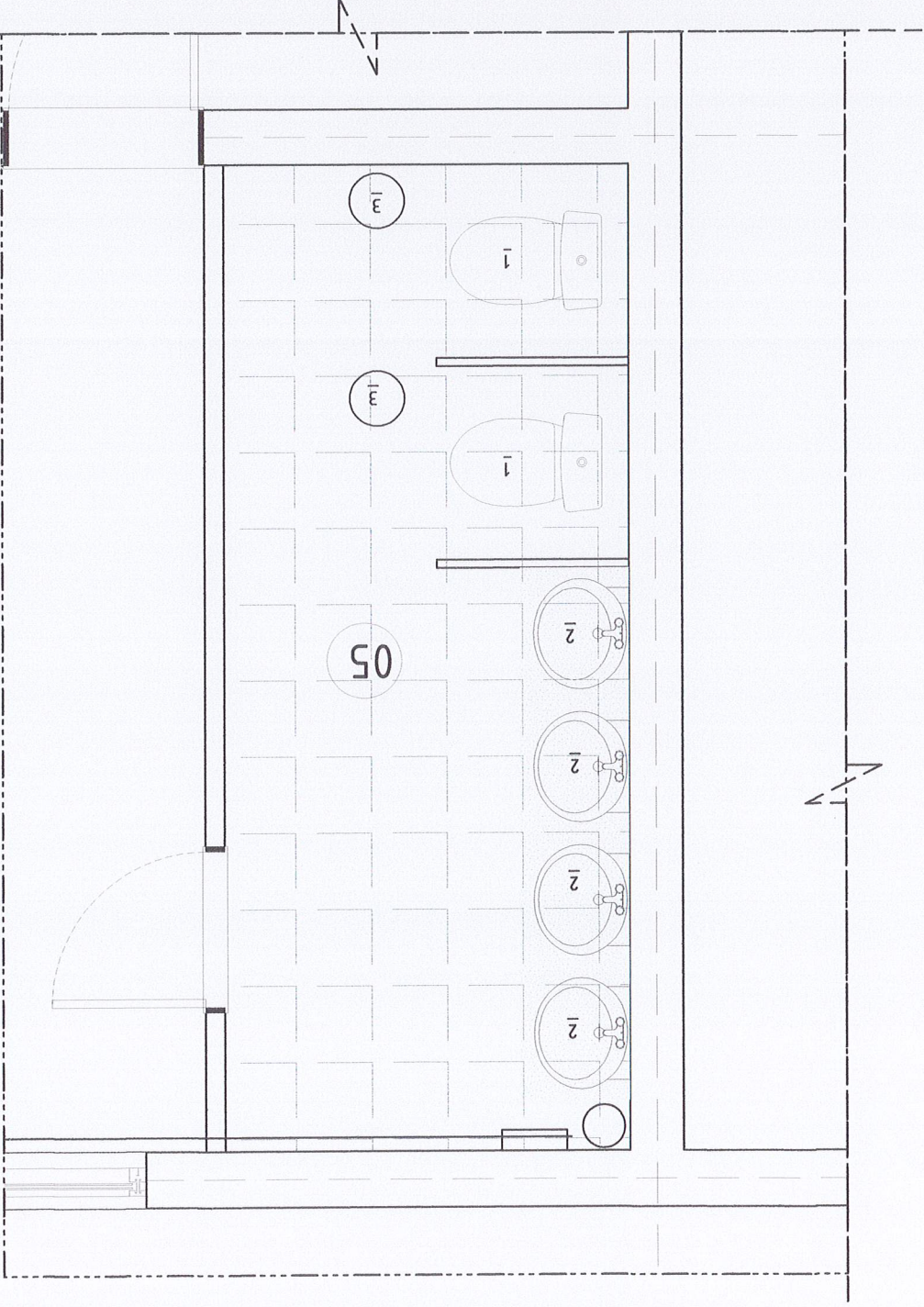
Шуфр: Ч.Мянсүрдогж
 22-56
 2022-2023
 МОНГОЛ УЛС
 УЛААНБААТАР
 ДУУГААР
 Ч.Мянсүрдогж
 2022-2023

Шаргасан
 "НОЁДЫН ТҮҮРЬ" ХХК
 5

1
 2
 3
 4
 5
 6
 7
 8

А
 Б
 В
 С
 Д
 Е
 F

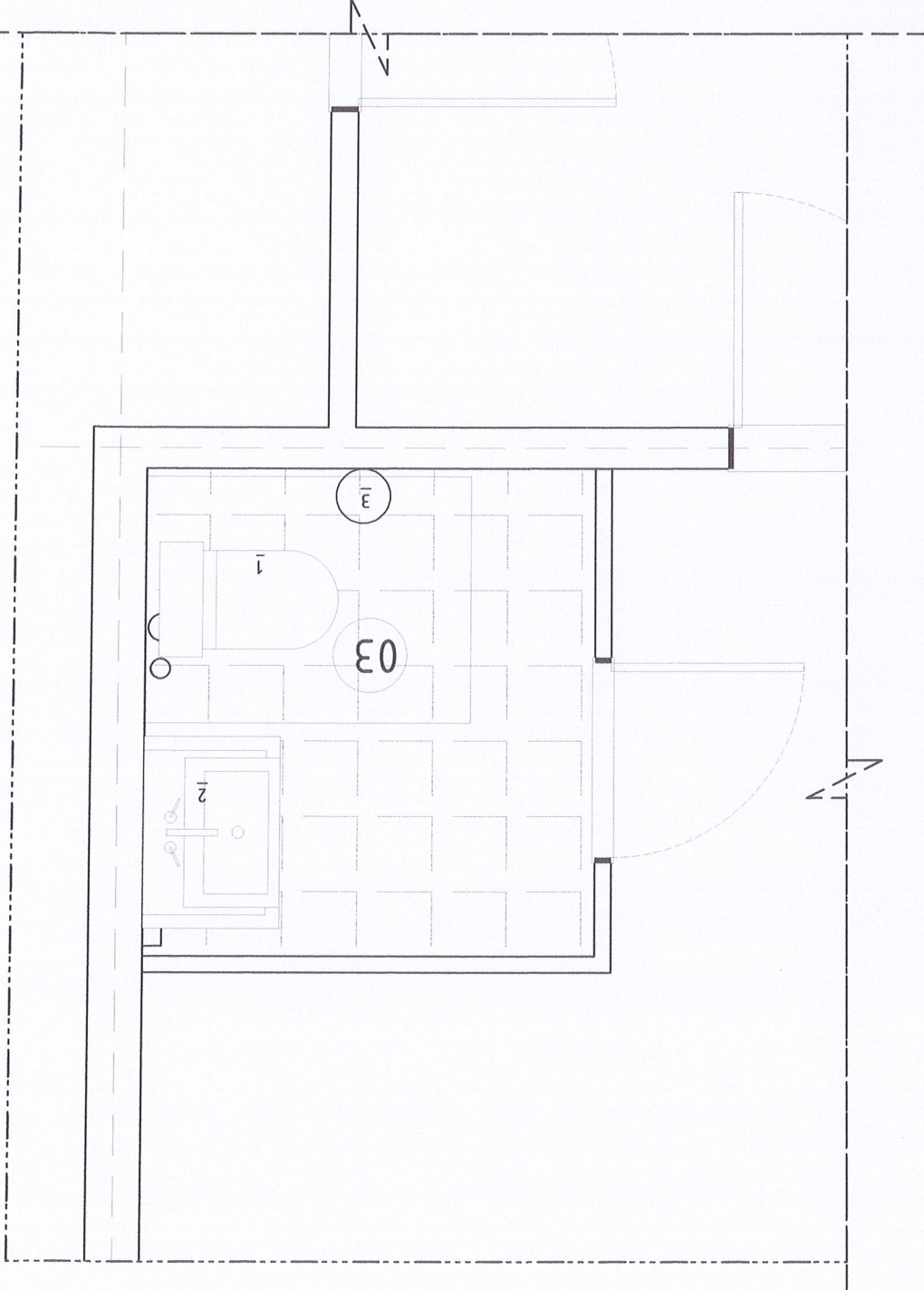
1-Р ДАВХРЫН ТЕХНОЛОГИИ БАЙГУУЛАЛТ М1:25



Технологийн модорхойлолт

4	Хөдөлгөөний сав
2	Үзэглүүр
1	Сүүлчүүр
ноз	Нүүр талын элементүүд

1-10
2023 оны 09 26

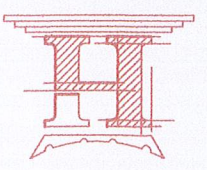


Технологийн модорхойлолт

4	Хөдөлгөөний сав
2	Үзэглүүр
1	Сүүлчүүр
ноз	Нүүр талын элементүүд

НИЙТ ТАЛБАН

№	1-Р ДАВХРЫН ӨРӨӨНИЙ ТОДОРХОЙЛОЛТ	Талбайн Хэмжээ м2
03	Ажлын өрөөн /эр, эм/	2.95
05	Ажлын өрөөн /эр, эм/	5.23
		8.18



ЗАВХАН АЙМАГ, ТОСОНЦЭГЭЛЭГ СҮМ, 50 ХҮҮХДИЙН 2-Р ЦЭЦЭРЛЭЙН Б БАЙР

1-Р ДАВХРЫН ТЕХНОЛОГИЙН БАЙГУУЛАЛТ

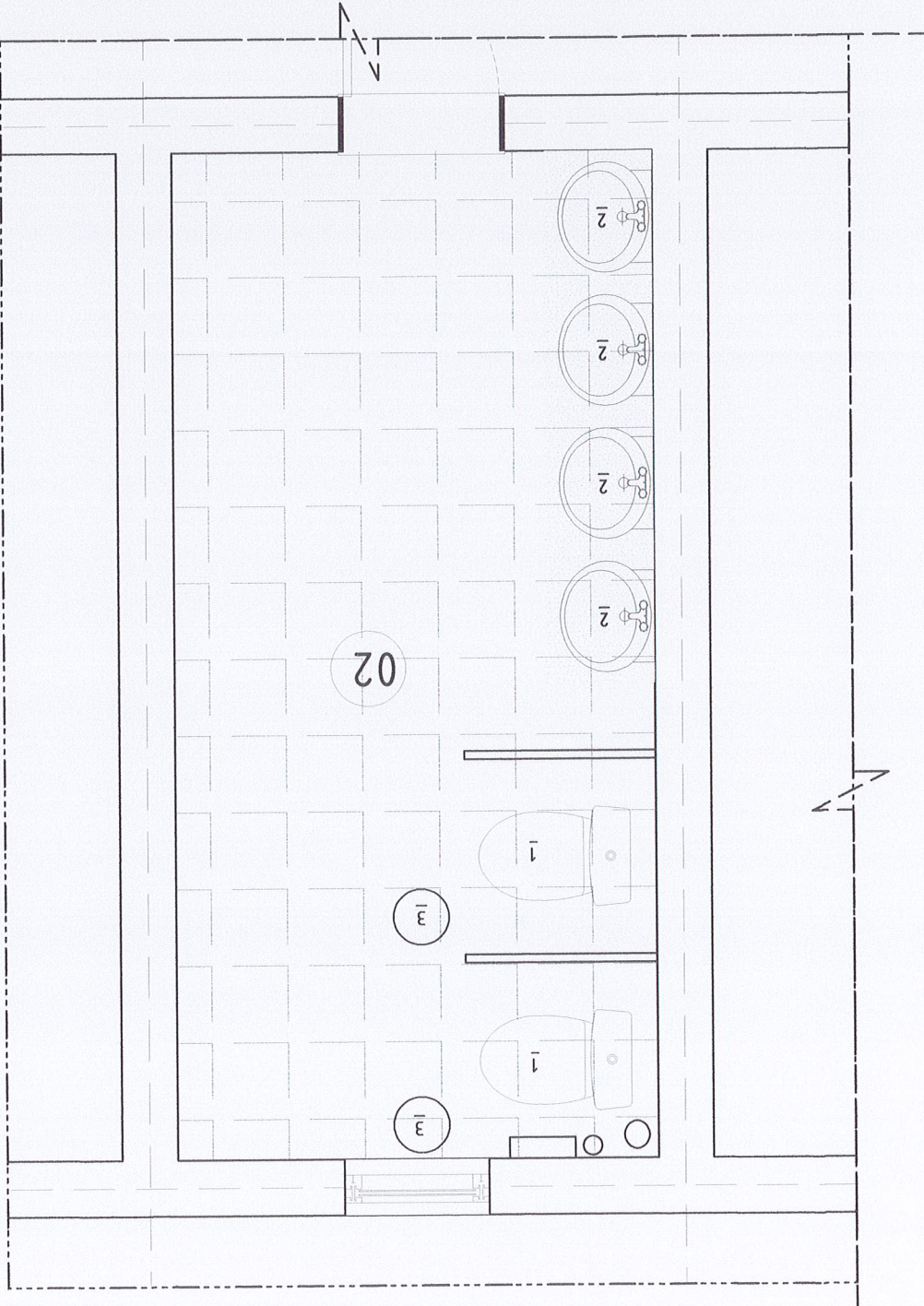
Архитектор: Г.УУЗМЭСЭЭН
Шалгарсан: "НОЁДЫН ТҮҮРЬ" ХХК

МОНГОЛЫН МЭРГЭШЭЭН АРХИТЕКТОР
МА-БА 2022-2025
22-564 АТХ003
Ганзориг
Б.ЭНХБААТ

Масштаб: М1:100
Эргүүлэн харах: БА-17
Хугацаа: 2023
Огноо: 19

Шуфр: Т.Шуфр
Шуфр: Т.Шуфр

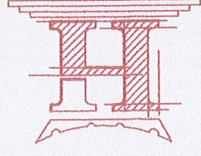
2-Р ДАВХРЫН ТЕХНОЛОГИЙН БАЙГУУЛАЛТ М1:25



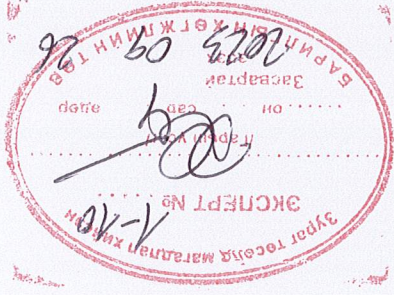
Төрөл	Тоо	Тайлбар
Хүр тамын элементийн нэр	1	Хүр там
Сувцгар	2	Сувцгар
Тусамгуур	4	Хөвдүн сав

Технологийн модорхойлолт

№	1-Р ДАВХРЫН ӨРӨНИЙ ТОДОРХОЙЛОЛТ	Талбайн Хэмжээ м ²
02	Ажлынханы оруун цэвэрлэн өрөө /эр, эм/	6.29
	НИЙТ ТАЛБАН	6.29



Архитектор
Гүйцэтгэсэн
Шалгарсан



ЗАВХАН АЙМАГ, ТОСОНЦЭНЭЛ СҮМ, 50 ХҮҮХДИЙН 2-Р ЦЭЦЭРЛЭГИЙН 5 БАЙР

2-Р ДАВХРЫН ТЕХНОЛОГИЙН БАЙГУУЛАЛТ

Огноо: 2023
Масштаб: М1:100
Хугацаа: БА-18

Шууд: HT/БЕТ-12/2023
ТТ Шууд: МЭЗЭЛ-12/2023

Мэргэжлийн байгуулалтын нэр: МЭЗЭЛ-12/2023
Мэргэжлийн байгуулалтын нэр: МЭЗЭЛ-12/2023

2022-2025

А3

8

7

6

5

4

3

2

1

F

F

E

E

D

D

C

C

B

B

A

A

8

7

6

5

4

3

2

1

ЗАСЛИН АЖЫН ТОДОРХОЙЛОЛТ

БҮГЛЭХ АЖЫН ТОДОРХОЙЛОЛТ

Өрөөний дугаар	Өрөө, ТАСАЛГААНЫ НЭР	Хана	Табау, м ²	Ханын дугаар	Табау, м ²	Ламан шал	Табау, м ²	Ламан хана	Табау, м ²	Хангай	Табау, м ²	Цонх	Табау, м ²	Цонх	Цонх	Модон цонх	Барилгын хаяг
02	2-р давхрын арвун цэврүүн өрөө	-	-	Бугаг	-	Шаны нлума	6.5	Хананы нлума	25.19	Модон хаалга	1.58	Цонх	0.23	Цонх	0.08	Модон цонх	3.25
03	1-р давхрын арвун цэврүүн өрөө	-	-	Бугаг	-	Шаны нлума	3	Хананы нлума	10.32	Модон хаалга	1.26	Модон цонх	0.23	Цонх	-	Модон цонх	1.5
05	1-р давхрын арвун цэврүүн өрөө	Хана	8.5	Бугаг	11	Шаны нлума	5.5	Хананы нлума	15.09	Модон хаалга	1.26	Модон цонх	0.23	Цонх	-	Модон цонх	2.75

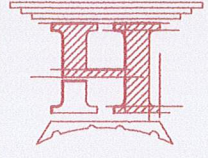
ЗАСЛИН АЖЫН ТОДОРХОЙЛОЛТ

Өрөөний дугаар	Өрөө, ТАСАЛГААНЫ НЭР	Хананы шабар өнгөлгөө	Табау, м ²	Чулын чулуун торон дүүргэлм	Табау, м ³	Шаны нлума өнгөлгөө	Табау, м ²	Хананы өнгөлгөө	Табау, м ²	Хана засал	Табау, м ²	Хана засал	Табау, м ²	Өрөөний дугаар
02	2-р давхрын арвун цэврүүн өрөө	Шабар өнгөлгөө	2.19	Чулын дүүргэлм	1.25	Бетон зургмаг	0.31	Керамик хабтан	600x600	Керамик хабтан	600x300	Замаск намах /2ye/	10	10
03	1-р давхрын арвун цэврүүн өрөө	Шабар өнгөлгөө	16.20	Чулын дүүргэлм	0.59	Бетон зургмаг	0.14	Керамик хабтан	600x600	Керамик хабтан	600x300	Замаск намах /2ye/	6	6
05	1-р давхрын арвун цэврүүн өрөө	Шабар өнгөлгөө	23.64	Чулын дүүргэлм	1.04	Бетон зургмаг	0.30	Керамик хабтан	600x600	Керамик хабтан	600x300	Замаск намах /2ye/	9	9

ЗАСЛИН АЖЫН ТОДОРХОЙЛОЛТ

Өрөөний дугаар	Өрөө, ТАСАЛГААНЫ НЭР	Гунсан мааз гусрах	Табау, м ²	Цонхны амгага	Табау, м ²	ДСП хабтан	Табау, м ²	Гоёлын хүрээшэй моль	Табау, м ²	Өрөөний дугаар
02	2-р давхрын арвун цэврүүн өрөө	Гунсан мааз, гс чүүгэнд мэсэрмэй	6.5	Замаск намах	0.08	АЦӨ-нүү хаам	2	2000x900	1.8	02
03	1-р давхрын арвун цэврүүн өрөө	Гунсан мааз, гс чүүгэнд мэсэрмэй	3	Замаск намах	-	АЦӨ-нүү хаам	-	1000x700	0.7	03
05	1-р давхрын арвун цэврүүн өрөө	Гунсан мааз, гс чүүгэнд мэсэрмэй	5.5	Замаск намах	-	АЦӨ-нүү хаам	2	2000x900	1.8	05

Тайлбар: АЦӨ-нүү сүүлчилүүрүүдийг хаа хаамл нь сайн чанарын гс чүүгэнд мэсэрмэй хамгаалмын харьцаау ДСП хабтан бауна. Харамлын гусрах муслах материалз мөсбүүн ерөнхүү шүүвэр дээр хүүгэдэнэ. ДСП хабтанз эгсэж шүхэйн нүхэнж хэмжээнд марпуулж гусраалмын ажмыг хүчэнэ.



МОНГОЛ УЛС
МАТЕРИАЛЫН ТҮҮВЭР
22-504 ТХ6038
ГАНТУУЛЫН
Ч.Мазмрдоорж
МЭРГЭЭНИЙ АРХИВТОР
2022-2025
Г.Бурья

Архитектор: Ч.Мазмрдоорж
Гүйцэтгэл: Г.Цэцэгсэлэн
Шалсан: Шалсан
ТТ Шуфр: Шуфр:
HT/BEI-12/2023
Масштаб: М1:100
Хугацаа: 2023
Огноо: 19