

ЗАРХАН АЙМАГ, ТОСОНЦЭГЭЛ СҮМ, 50 ХҮҮХДИЙН 2-Р ЦЭЦЭРЛЭГИЙН Б БАЙР

(АЖЛЫН ЗҮРГАЛ)

ХҮЧИТ ТӨХӨӨРӨМЖ, ДООР ГЭРЭЛТҮҮЛГИЙН ХЭСЭГ-ХТ, ДТ

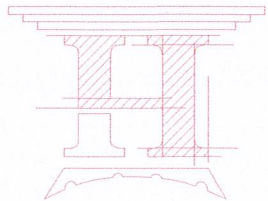
БОЛОВСРУУЛГА:

ИНЖЕНЕР



Ө.БОЛОВ-ЭРДЭНЭ

"НОЁДЫН ТҮҮРБ" ХХК
ЭТ 37-508/19



ЗҮРГИЙН ШИФР: НТ/БЕГ-12/2023 /2/

ДАРХАН УУЛ АЙМАГ 2023 ОН

Гэрэмүүлэг, гунраагаа, шөнгөсөл зогзгуурын үзүүлэлт, мануш мэмдэг

Л/д Таних Тэмдэг	Нэр	Үрсэлт	Чийдэн	Хүчдэл	Хамгаалалтын Зэрэг	Тайлбар
ЭГ1	Эрчим хүчний хэмнэлтэй чийдэнтэй гэрэлтүүлэгч	ТААЗАНД	25Вт	IP44		
Ү1	2 дарагтат ердийн унтраалга /далд/	ХАНАНД 1.8 М	15А	IP20		
Р1	Газардүүллын контактай штегсөл зогзгуур	ХАНАНД 1.8 М	15А	250В	IP44	

Эрчим хүчний хэмнэлтэй чийдэнтэй гэрэлтүүлэгч

ЭГ1

1*24Вт

ТААЗАНД ТОНОГЛОХ

ХӨНӨН ЦАГААН БҮРХҮҮЛТЭЙ

ХАМГААЛАЛТ IP-44

1 дарагтат ердийн унтраалга

Ү1

81.5

81.5

32

ХАНАНД 1.0-1.5 М

ПАСТМАССАН БҮРХҮҮЛТЭЙ

ХАМГААЛАЛТ IP-20

2 дарагтат ердийн унтраалга

Ү2

81.5

81.5

32

ХАНАНД 1.0-1.5 М

ПАСТМАССАН БҮРХҮҮЛТЭЙ

ХАМГААЛАЛТ IP-20

Газардүүллын контактай штегсөл зогзгуур

Р1

63.5

68

80

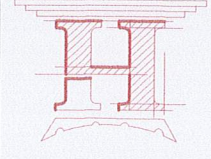
50

ХАНАНД 1.2 М

ПАСТМАССАН БҮРХҮҮЛТЭЙ

ХАМГААЛАЛТ IP-44

Тайлбар: Гэрэлтүүлэг, унтраалга, розеткийн мануш бодит байдал дээр өөр байж болно.



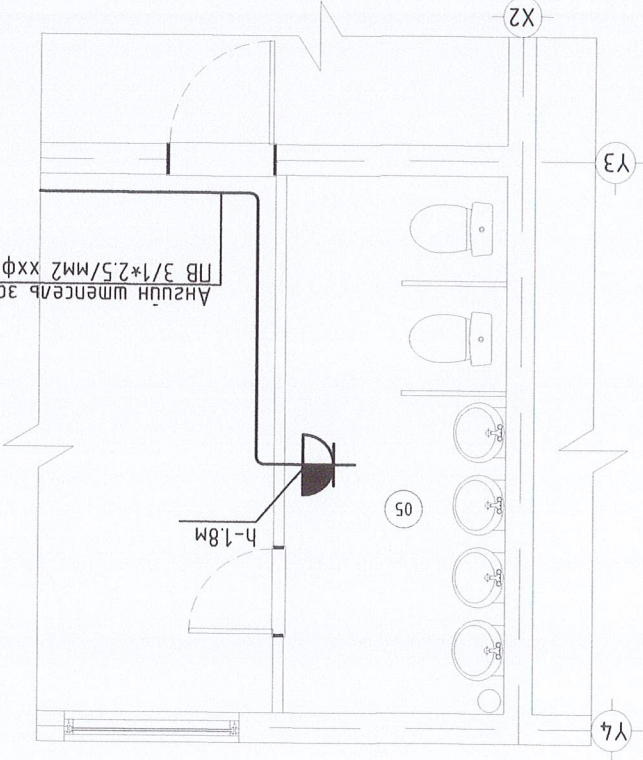
МОНГОЛ
23-0071 2179255
Баяртайн
БАНЖИР-ЭРДЭН
МЭРГЭШЭЭН ИНЖЕНЕР
2023-0026

“НОЁДЫН ТҮҮРЬ” ХХК	Шалсан	Мэргэжлийн байршил	2023-0026
Инженер	Ө.Болор-Эрдэнэ	Шуфр:	Инженер
Гүйцэтгэсэн	Ө.Болор-Эрдэнэ	ТГ Шуфр:	Мэргэжлийн инженер
Гэрэмүүлэгч	Инженер	Маштаб:	М1
Хуудас:	2023	ХТ-2	4

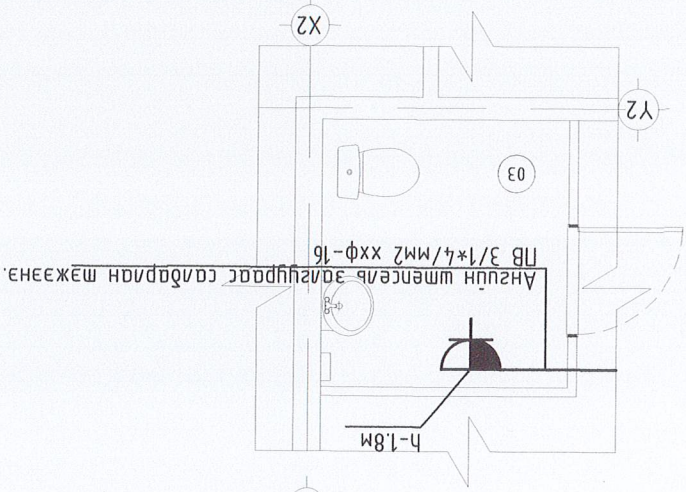
Завхан аймаг, тосгончиглал, 50 хүүхдийн 2-р цэцэрлэгийн 6 байр

1-Р ДАВХРЫН ШТЕНСЭЛБ ЗАЛГУРЫН БАЙГУУЛАЛТ

1-Р ДАВХРЫН ШТЕНСЭЛБ ЗАЛГУРЫН БАЙГУУЛАЛТ

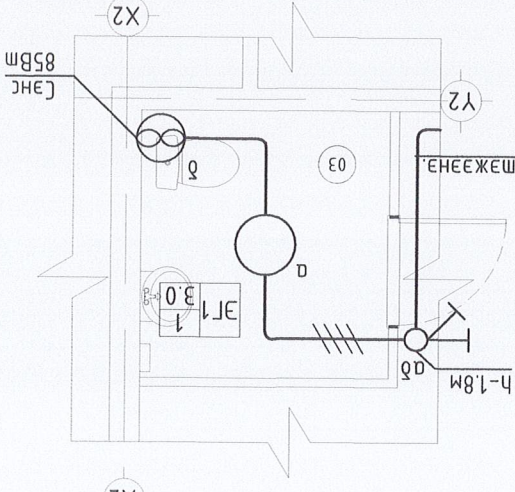


Ангийн штенсэлб залгуураас савдран мэжэнэ.
 ПБ Э/1*2.5/мм2 ххф-16

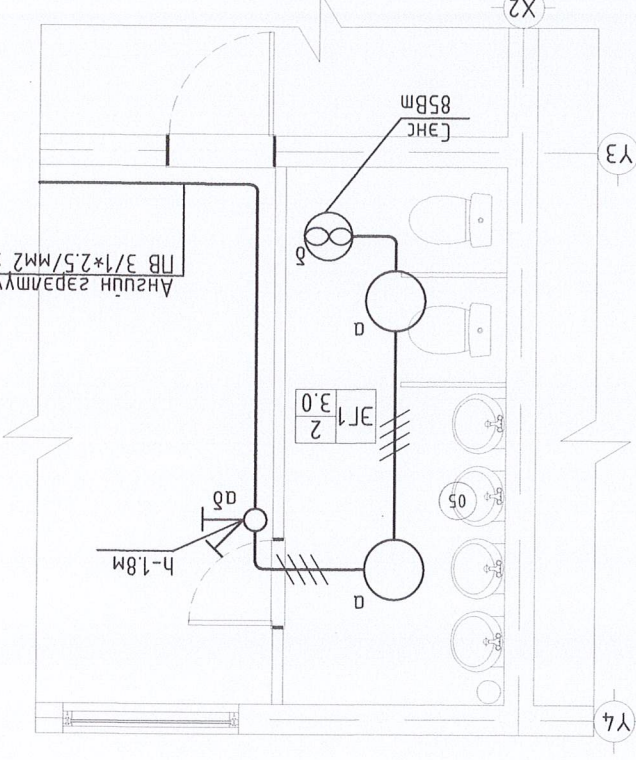


Ангийн штенсэлб залгуураас савдран мэжэнэ.
 ПБ Э/1*4/мм2 ххф-16

Ангийн зарамлуулгаас савдран мэжэнэ.
 ПБ Э/1*2.5/мм2 ххф-16

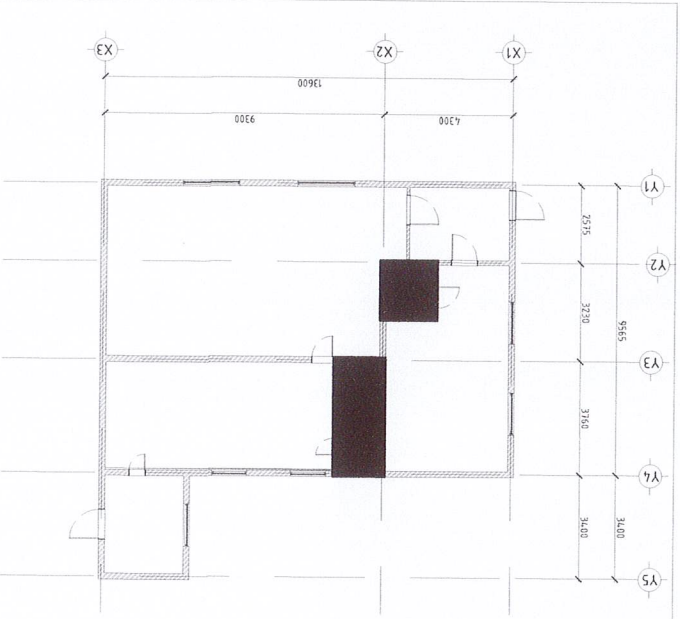


1-Р ДАВХРЫН ДОТОР ГЭРЭЛТҮҮЛГИЙН БАЙГУУЛАЛТ

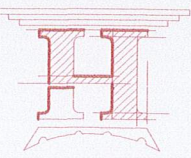


Ангийн зарамлуулгаас савдран мэжэнэ.
 ПБ Э/1*2.5/мм2 ххф-16

Аруун цэвэрчдүү өрөөний бүрдүшлын бүрдүлбүр



1-Р ДАВХРЫН ӨРӨӨНИЙ ТОДОРХОЙЛОЛТ		Тодорхойлолт	
№	Тайлбар	Тайлбар	Тайлбар
03	Аруун цэвэрчдүү өрөө /эрэстэй/	50	16
05	Цэвэрчдүү өрөө	100	16

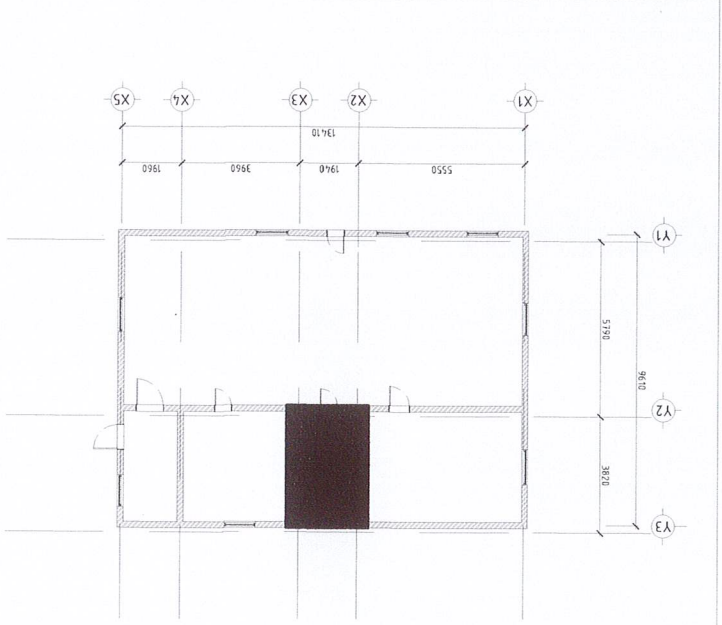


ЗАВХАН АЙМАГ, ТОСОНЦЭНГЭЛ СҮМ, 50 ХҮҮХДИЙН 2-Р ЦЭЦЭРЛЭГИЙН 6 БАЙР

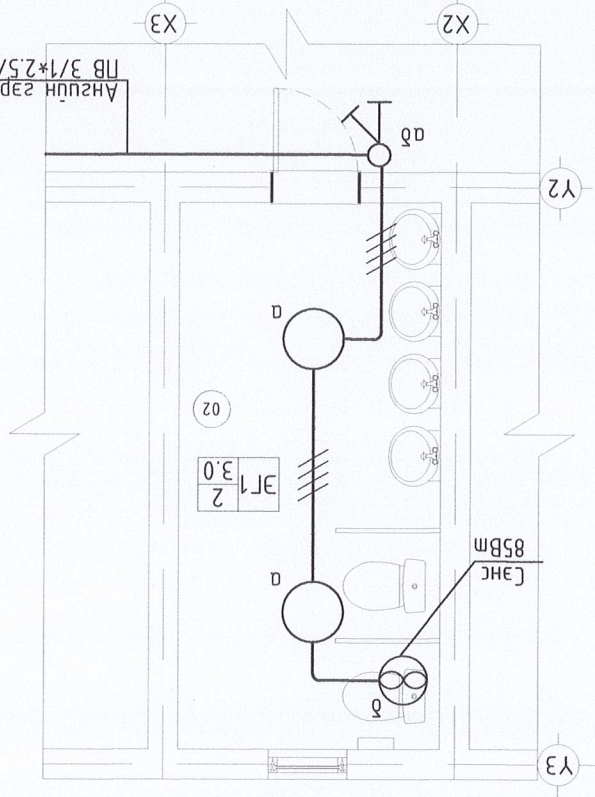
Инженер:	Ө.Болор-Эрдэнэ	Масштаб:	М1:50
Гүйцэтгэсэн:	Ө.Болор-Эрдэнэ	Хугацаа:	2023
Шалсан:	М.Агваа	Хугацаа:	2023

1-Р ДАВХРЫН ӨРӨННИЙ ТОДОРХОМЛОЛТ	Т.°С	100	16
Арвун цэвэрлэх өрөө /ар., эм/	02		

Арвун цэвэрлэх өрөөний дотор байрлах бүрдүүд

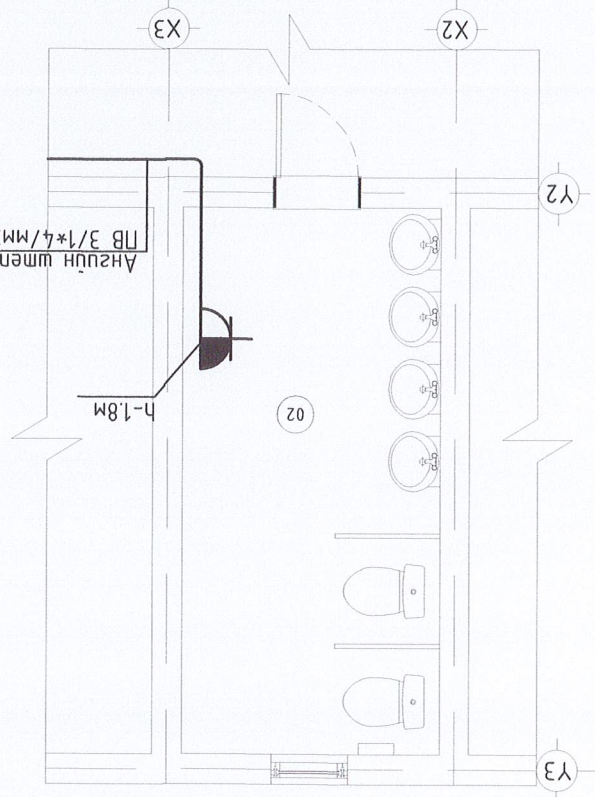


2-Р ДАВХРЫН ДОТОР ГЭРЭЛТҮҮЛГИЙН БАЙГУУЛАЛТ

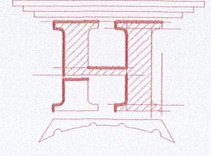


Анхун гэрэлтүүлгээс сааралдан мэжэнэ.
ПВ Э/1*2.5/ММ2 ххФ-16

2-Р ДАВХРЫН ШТЕНСЕРЬ ЗАЛГУУРЫН БАЙГУУЛАЛТ



Анхун штенсериь залгуураас сааралдан мэжэнэ.
ПВ Э/1*4/ММ2 ххФ-16



“НОЁДЫН ТУУРЬ” ХХК

Шалгарсан

Гүйцэтгэсэн

Инженер

МОНГОЛ УЛСЫН АРХИТЕКТУРЫН УНИВЕРСИТЕТ

Бэлтгэсэн

Инженер

Т.Шуфр:

Шуфр:

Масштаб:

Зургуудын дугаар:

М:50

Огноо:

Худас:

2023

ЗАВХАН АЙМАГ, ТОСОНЦЭНЭЛ СҮМ, 50 ХҮҮХДИЙН 2-Р ЦЭЦЭРЛЭГИЙН 6 БАЙР

МОНГОЛ УЛСЫН АРХИТЕКТУРЫН УНИВЕРСИТЕТ