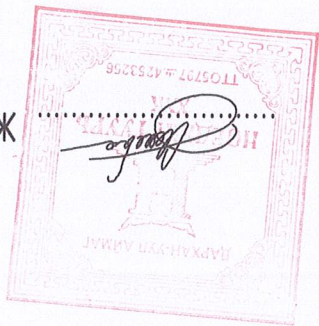


ДАРХАН УУЛ АЙМАГ 2023 ОН

ИНЖЕНЕР Ж.НЯМБАТ



БО/108РСРҮУ/САН:

ЦЭВЭР БОХИР ҮСНЭГ ХЭСЭГ-ЦБҮ

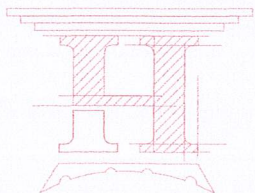
(АЖ/ЫН ЗҮРЭГ)

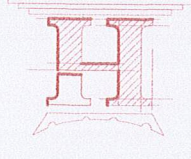
4-р ЦЭВЭРЭЭ

Завхан сум, Тосонцэнгэл сум 50 хүүхдийн

ЗҮРГИЙН ШИФР: НТ/БЕГ-12/2023

“НОЁДЫН ТҮРБ” ХХК
ЗТ 37-508/19





МЭР ЭНГЭГН ИНЖЕНЕР
С.ЦЭХМЯА
 МАНЖИРХ ДЭМЖ
 2022-2023

Инженер Шифр: М1:100
 ТТ Шифр: ИТ/БЕТ-12/2023
 Зургийн дугаар: ЦБҮ-01
 08

4-р Цехдээ
 Зургуудын жагсаал, Тохуу мэмдэг, Тооцооны схем

Хэрэглээний халуун ус

Эрөнхий	Халуун ус	3.75	-	2.7
	Хүлээн ус	2.50	1.09	0.68
	Халуун ус	1.25	0.93	0.6
	Борхур ус	3.75	1.91	1.10
Тохууны зардал	Таймны үед	н/с	н/с	н/с
	Хэрэглээж буй цахивсаан хадаг, кВм	М ³ /хон	М ³ /цаг	н/с
Оргомд шаардлага	Оргомд шаардлага	М ³ /хон	М ³ /цаг	н/с
Цусмелдүн нэр	Цусмелдүн нэр			

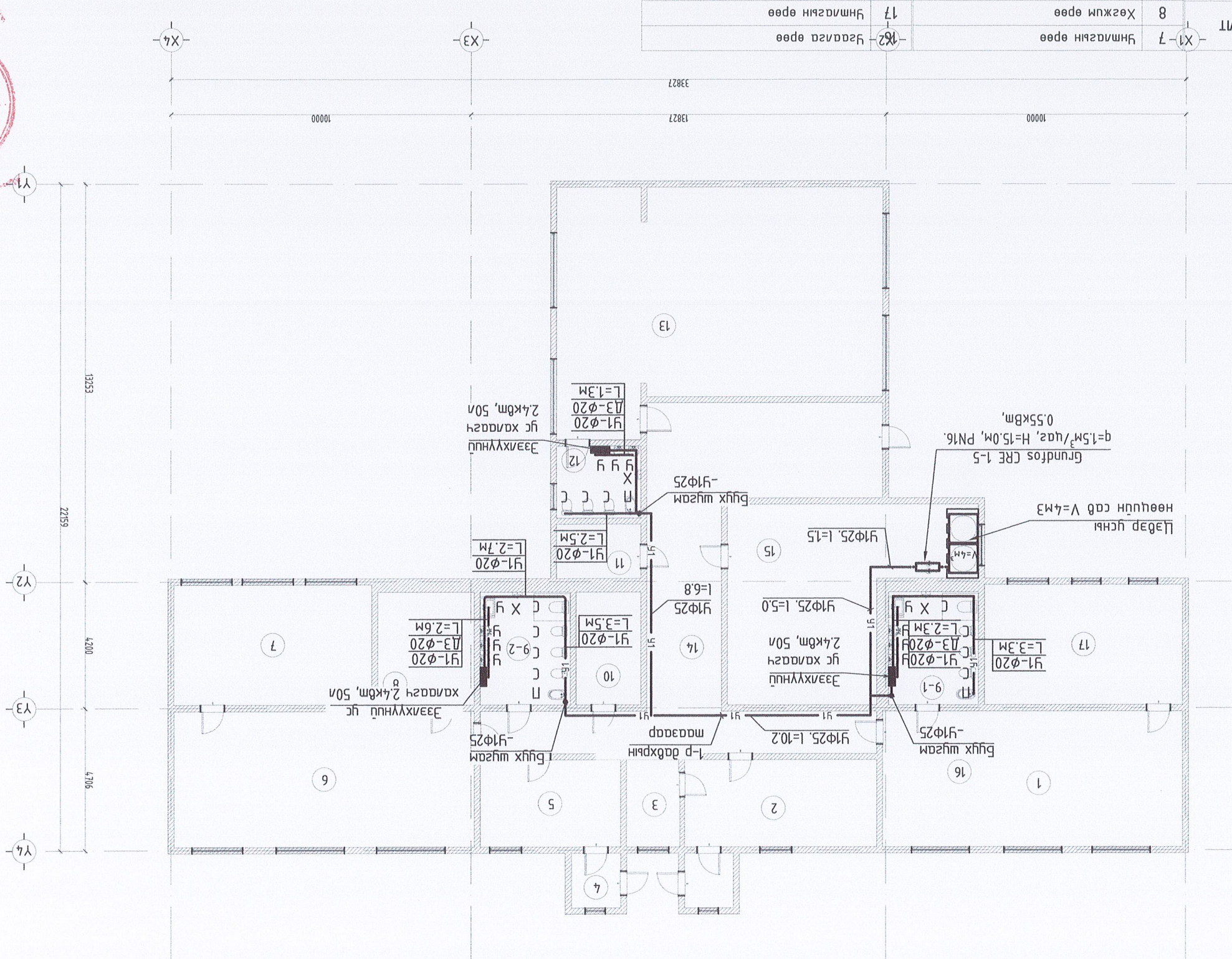
Тооцооны схем

1/1д	Зургийн нэр	ЦБҮ-01
2	Тайлбар бүчээ, Бүршигний схем	ЦБҮ-02
3	1-р дахрвын цэвэр усны шугамны багцгуулам	ЦБҮ-3
4	2-р дахрвын цэвэр усны шугамны багцгуулам	ЦБҮ-4
5	Цэвэр усны шугам	ЦБҮ-5
6	Борхур усны шугам	ЦБҮ-6
7	Материалын түүлдэр	ЦБҮ-7
8	Материалын түүлдэр	ЦБҮ-8

Хар	Багцгуулам	Том
Хүлээн усны шугам	6Ш 91-1	6Ш 91-1
Халуун усны дооо шугам	6Ш 83-1	6Ш 83-1
Халуун усны эргэлтийн дооо шугам	6Ш 84-1	6Ш 84-1
Таймны усны дооо шугам	6Ш 92-1	6Ш 92-1
Борхур усны дооо шугам	6Ш 61-1	6Ш 61-1
Борооны усны дооо шугам	6Ш 62-1	6Ш 62-1
Хүлээн усны шугам	91	91
Халуун усны шугам	83	83
Халуун усны эргэлтийн шугам	84	84
Таймны усны шугам	92	92
Борхур усны шугам	61	61
Дулиаргалмал шугам		
Нэр	Тэмдэгтээ	
Борхур ус зэвгүүлэх шагнагч		Том
Таймны эвдрал		
Хөмөр		
Цулуугур		
Цаагдур		
Цаагдур		
Цаагдур		
Цаагдур		
Халуун чухал		
Харам		

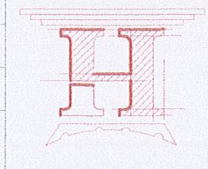
Тайлбар

1-Р ДАВХРЫН ЦЭВЭР ҮСНЭ ШҮГАМЫН БАЙГУУЛАЛТ М1:150



7	Цамгаан өрөө	Х1
8	Хөгжим өрөө	Х1
9	Цагаан өрөө	Х1
10	Архив	Х1
11	Галсаганы өрөө	Х1
12	Цагаан өрөө	Х1
13	Ангу	Х1
14	Хөлийн өрөө	Х1
15	Гал могоо	Х1

ӨРӨӨНИЙ ТОДОРХОЙЛОЛТ



МАРГИЙН ХАМГААГАХ
ЭНХЭГЭЛ
2022-2023
31-ҮХАТ

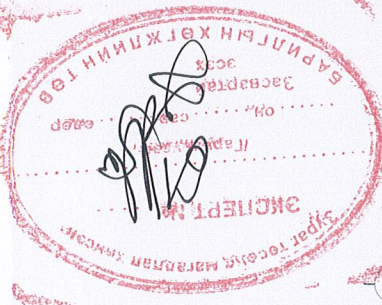
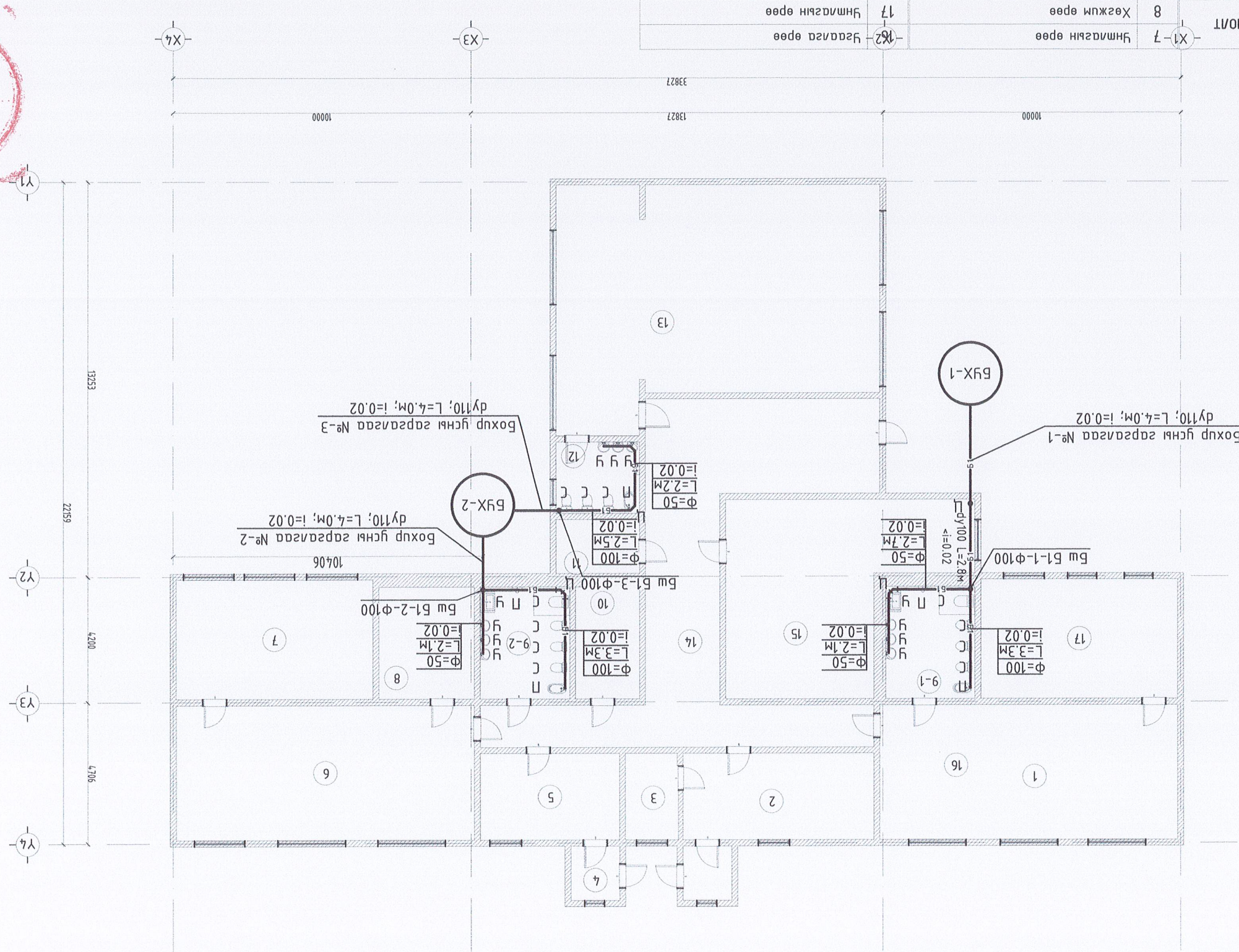
"НОЁДЫН ТҮРБ" ХХК
Инженер
Гүндэмсээн
Шалгарсан

Шуфр:
HT/BEI-12/2023
Масштаб:
М1:150
Огноо:
123

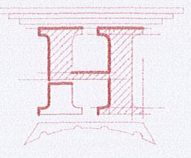
Зөвхөн адим, Тосонцэнгэл сум 50 хуучууд

ЭХЭГ ТАСАЙН МАРГАЛАН ХАМГААГАХ
ЭХЭГ ТАСАЙН МАРГАЛАН ХАМГААГАХ
ЭХЭГ ТАСАЙН МАРГАЛАН ХАМГААГАХ
ЭХЭГ ТАСАЙН МАРГАЛАН ХАМГААГАХ
ЭХЭГ ТАСАЙН МАРГАЛАН ХАМГААГАХ

1-р ДАВХРЫН БОХИР ҮСНЫ ШҮГАМЫН БАЙГУУЛАЛТ М1:150



Завхан гүнээс, Тосонцэнгэл сүм 50 хүүхдүүд
 1-р ДАВХРЫН БОХИР ҮСНЫ ШҮГАМЫН БАЙГУУЛАЛТ



Инженер
 Гүлэмтсээн
 Шалгарсан
 "НОЁДЫН ТҮРП" ХХК



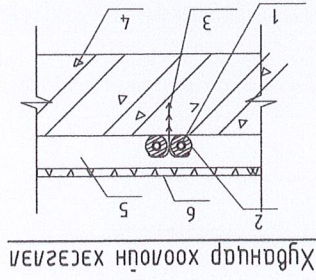
Шуфр:
 HT/БЕТ-12/2023
 Масштаб:
 М1:150

Хугацаа:
 ЦБҮ-04
 2023

1	Ангу	Умлагын өрөө	Х1-7
2	Галсагачны өрөө	Умлагын өрөө	7-17
3	Галсагачны амрах өрөө	Хөжмөн өрөө	8
4	Гонх	Умлагын өрөө	9
5	Эрхлэгч өрөө	Умлагын өрөө	10
6	Ангу	Умлагын өрөө	11
7	Ангу	Умлагын өрөө	12
8	Хөжмөн өрөө	Умлагын өрөө	13
9	Умлагын өрөө	Умлагын өрөө	14
10	Архив	Умлагын өрөө	15
11	Галсагачны өрөө	Гал могоо	15

ЦЭВЭР ҮСНЭ ШҮГАМЫН ТОЙМ

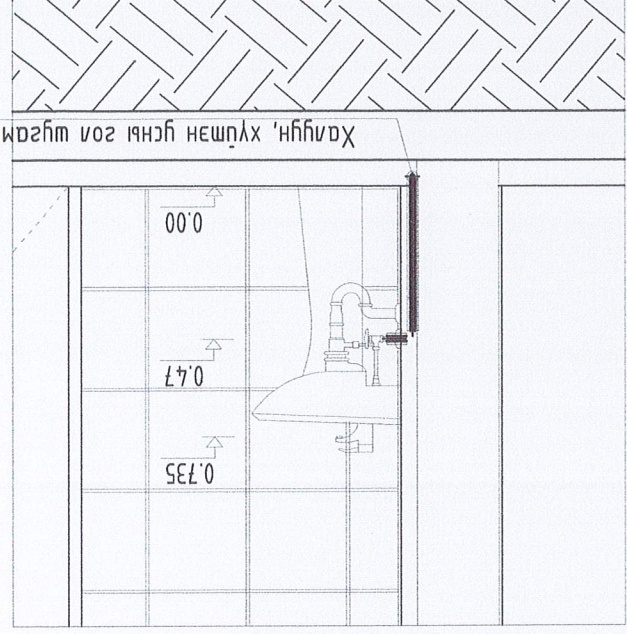
ЦЭВЭР ҮСНЭ ХООЛОЙ ДАМД ЯВАХ



1. Хүбнээр хоолой Ду20
2. Хамсаралтын өдрээс
3. Хоолойн дэхлээс
4. Цугтамал төмөр дөмш дүмээц
5. Бөмөр нөмөр
6. Шал

Цэвэр усны хоолой өндөр өсөх

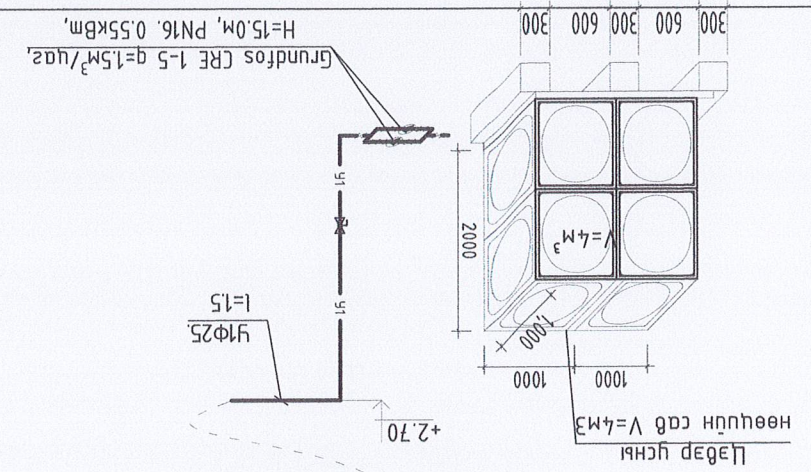
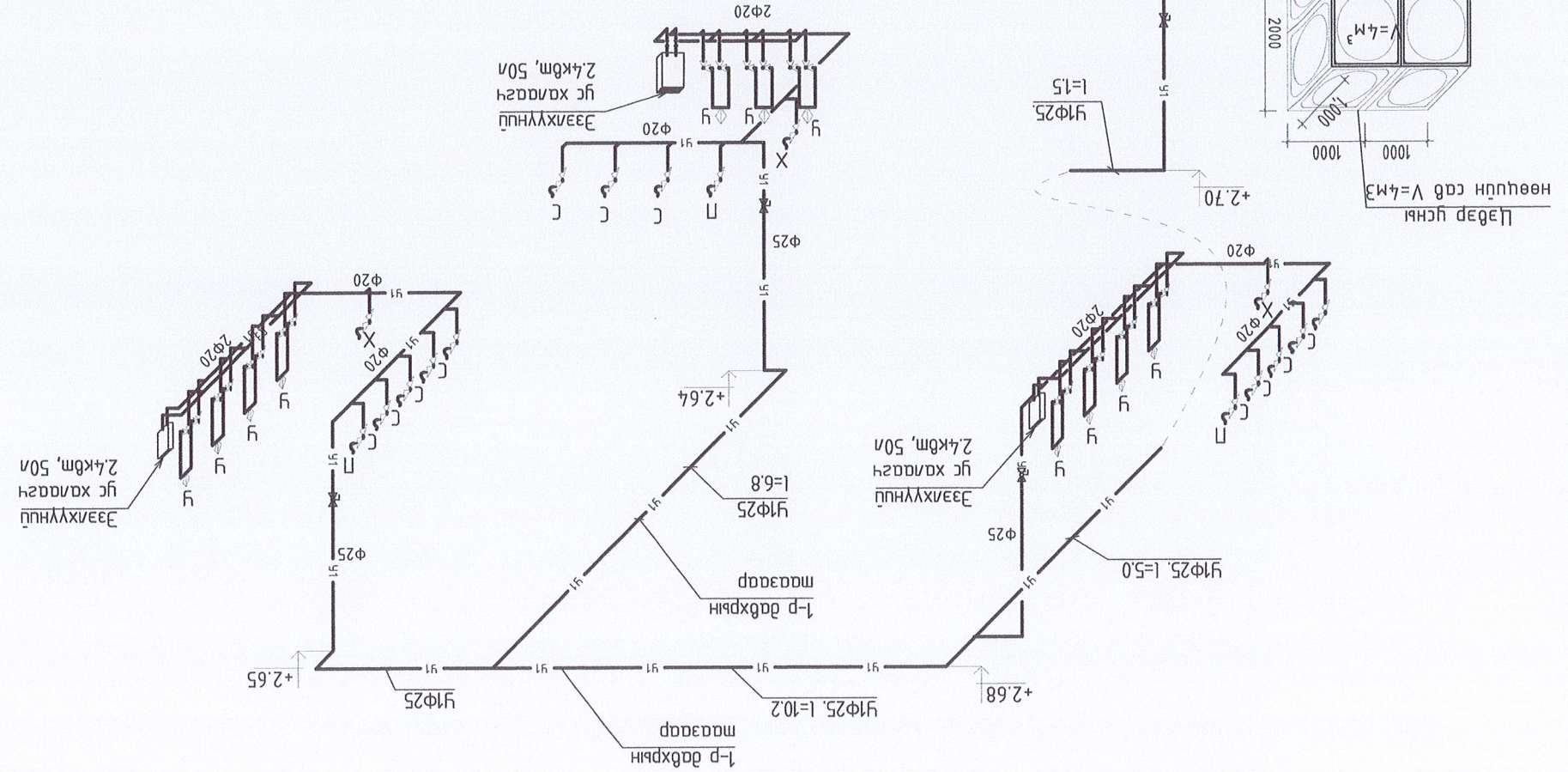
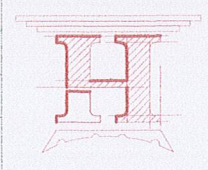
ХЭСЭГЭЭН



Зархан өдмэг, Тосонцэнгэл сүм 50 хуучууд

4-р Цэвэрлэлт

Инженер	Г.Цэцэгсэлэн	Шалбарсан	"НОЁДЫН ТҮРП" ХХК
Шуфф:	HT/BEI-12/2023	IT Шуфф:	
Масштаб:	M:1:00	Хүндэс:	2123
Огноо:			8

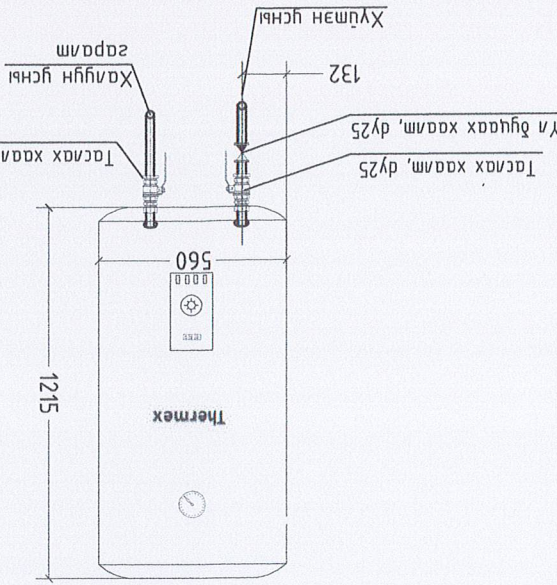


Thermex ER 200V загвар нь 200-н литр хүртэл дасгалж дүүлд, аюулгүйн мадан түүшүмтэй цахилгаан хүрлүмтэйгээр ус хамгаалдаг. Үсний сав нь дөмөр хосгүй дөхлөхөөр эсэргүүцдэг бөгөөд шилэн шавар дүрхүүлтэй, халуун дөмөр Thermex ER 200V загвар нь 200-н литр хүртэл дасгалж дүүлд, аюулгүйн мадан түүшүмтэй цахилгаан хүрлүмтэйгээр ус хамгаалдаг.

Цэвэр: THERMEX COMBI INOX
 -Үндэслэл: THERMEX, Дрос
 -Нүдмэл: 151083
 -Гүйцэтгэл: Шалны зогсоол

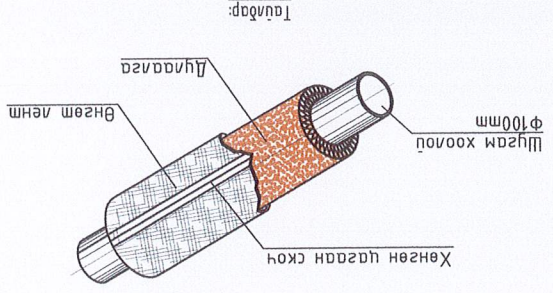
Төрөл: Хосолон (халаалтын элементтэй шүд)
 Өгс халаалтын зүйх)
 Үндсэн шинж чанарууд
 -Халуун усны эзэлхүүн: 50 литр
 -Агуулан сонгууль: сурвалж (S = 0,95 хадгалуу
 дөрвөлжин метр, V = 4,4 литр)
 -Агуулан сонгуулийн хүч: 2,4 кВт
 -Ханаах элементийн шажууны зорим: 2/4/6
 кВт
 -Нүүдлүүлтүүний хүндэл: 220 В
 -Эргэлтийн сандар хоолой: муш
 -Доморлоо: Хажуу ма
 Тадагд багдан ба хэмжээ

-Хандар: дугуй
 -Бөвлөх өндөр: 1215 мм
 -Бөвлөх өргөн: 560 мм
 -Бөвлөх гүн: 672 мм
 -Сандар хэмжээ (VSHG): 1325x660x660 мм
 -Цэвэр жин: 51,4 кг
 -Нүдмэл жин: 55,9 кг
 -Хадгалалтын гэмт дүмээр хушугу: 3/4 " -
 -Агуулан сонгуулийн хадгалалтын гэмт дүмээр: 3/4 "



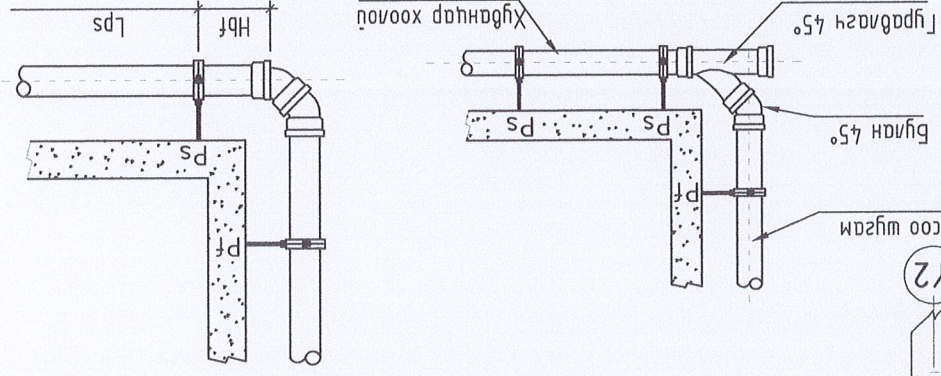
БОХИР ҮСНҮ ШҮГАМЫН ТОЙМ

ШҮГАМ ХООЛОЙН ДУЛААЛГА



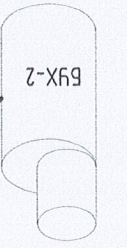
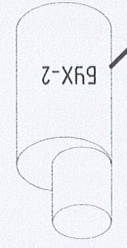
Шугам хоолойн дугаарлагч нь механикийн үзүүлэлтээр бүр мөсөлд тохирсон бүрээс хажуу харилцан өвчлүүлд байх ёр шугам дүр мөсөлд тусгаар үзүүлэлт шаардлагын дагуу зургагдана.

ХООЛОЙН БЭХЭЛГЭЭНИЙ ХЭСЭГЛЭЛҮҮД

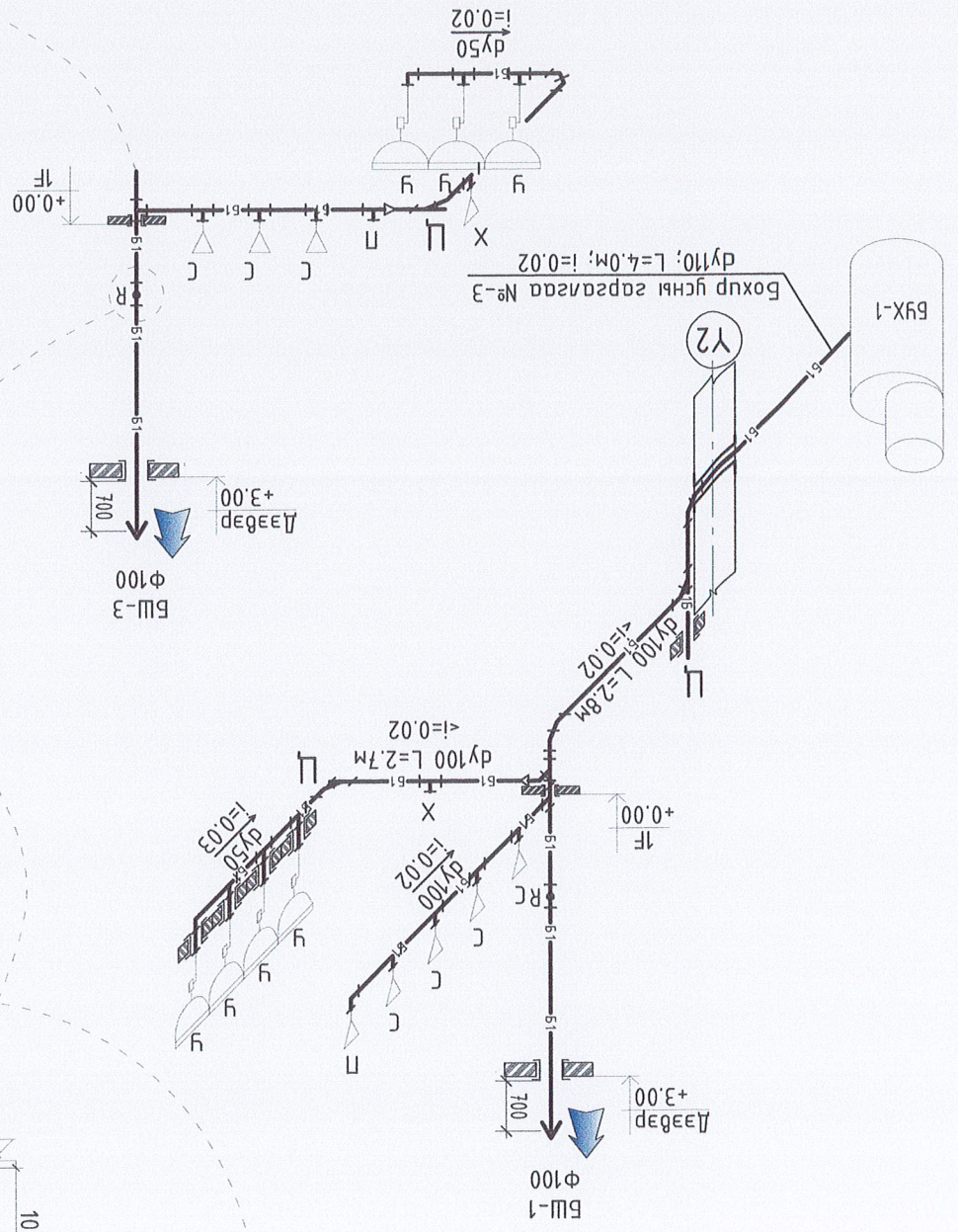
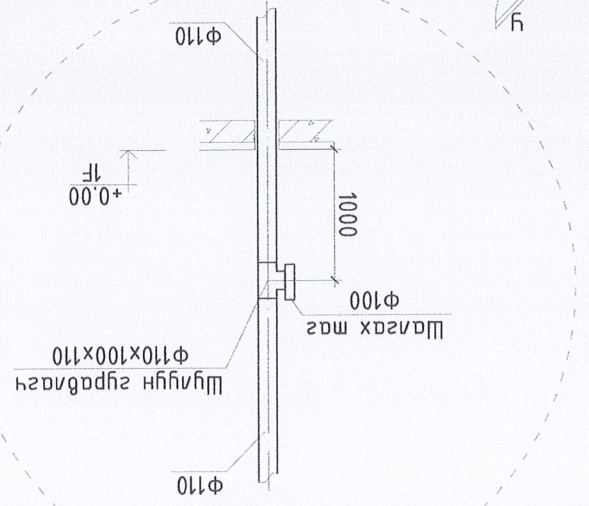
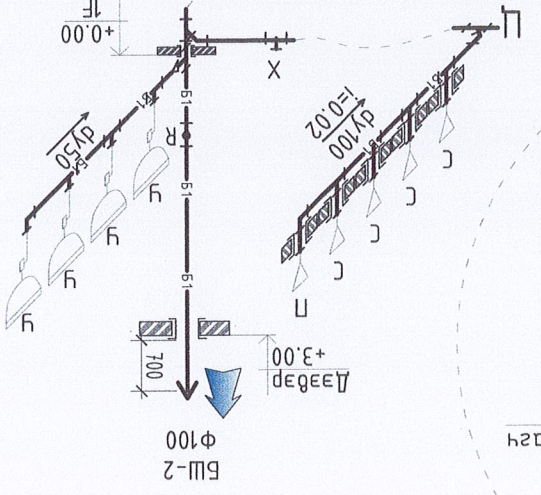


Хоолойн гүрм, м	Дулаамтр, мм	Lbf, м	Hbf, м
6	110	0.8	0.16
3	50	0.5	0.15
	110	0.6	0.25
	50	0.4	0.15
	50	0.4	0.15

Бохир усны сарсагсаа №-3
 $\phi 110$; L=4.0м; i=0.02



Бохир усны сарсагсаа №-2
 $\phi 110$; L=4.0м; i=0.02



Инженер
 Гүчмэгзэн
 Шагсан

МОНГОЛ УЛСЫН АРХИТЕКТУРЫН УНИВЕРСИТЕТ
 2023-12-23
 Шугам: МТ/БЭГ-12/2023
 Т.Шугам: Т.Шугам

Масштаб: М1:100

Огноо: 2023
 Хугацаа: ПБҮ-06

Забхал агнагч, Тосонцогчид сүм 50 хүүхдийн

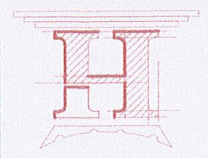
МАТЕРИАЛЫН ТҮҮВЭР

Дэс дугаар	Тэмдэглээг, механикийн үзүүлэлт	Нэр	Тоо	Жин, кг	Тайлбар
1	Госм 3262-75	Цадрсан ган хоолой φ32х3.6мм,	-	3.09	у/м
2	Госм 3262-75	Цадрсан ган хоолой φ25х3.2мм,	4.10	2.39	у/м
3	Госм 3262-75	Цадрсан ган хоолой φ20х2.8мм,	-	1.66	у/м
4	Госм 18599-2001	Хөнгөнцагаан хявдцар хоолой φ20х2.0, Py=1.0МПа	36.0	0.118	у/м
5	Госм 17375-2001	Омбод φ32х3.6мм	-	-	шүрхээ
6	Госм 17375-2001	Омбод φ25х3.2мм	12	0.16	шүрхээ
7	Госм 17375-2001	Омбод φ20х3.2мм	60	0.08	шүрхээ
8	Госм 17376-2001	Гярдлагч φ25х3.2мм	4	-	шүрхээ
9	Госм 17376-2001	Гярдлагч φ20х3.2мм	36	-	шүрхээ
10	Py=1.0МПа, T=70°C	Бөмбөгөн хаалм φ25	4	-	шүрхээ
11	Py=1.0МПа, T=70°C	Бөмбөгөн хаалм φ20	6	-	шүрхээ
12	Py=1.0МПа, T=70°C	Бөмбөгөн хаалм φ15	36	-	шүрхээ
13	Py=1.0МПа, T=70°C	Шижбар φ25/20	3	-	шүрхээ
14	Py=1.0МПа, T=70°C	Шижбар φ20/15 (моног мөхөөрөмжрүү)	36	-	шүрхээ
15	Тонглон	Үсгээгүр (суфоны хамт)	2	-	шүрхээ
16	Тонглон	Өнгөтэй хуухдуйн үсгээгүр (суфоны хамт)	9	-	шүрхээ
17	Py=1.0МПа, T=70°C	Үсгээгүрын холууч	2	-	шүрхээ
18	Py=1.0МПа, T=70°C	Өнгөтэй хуухдуйн үсгээгүрын холууч	9	-	шүрхээ
19	Py=1.0МПа, T=70°C	Үнх ховдоос 60см /сүйлмгүр, хөмөвч, бүдэг/	17	-	шүрхээ
20	Py=1.0МПа, T=70°C	Үнх ховдоос 60см /үсгээгүр/	22	-	шүрхээ
21	φ=30мм	Ган хоолойн дугаалаа, өнгдүн муга φ25	4.10	-	у/м
22	φ=30мм	Хөнгөнцагаан хявдцар хоолойн дугаалаа φ20	36.0	-	у/м
23		Ган донлон хявдцар хоолойн дэхэлгээ φ20	36	-	шүрхээ
24		Ган хоолойн хомцон дэхэлгээ φ25	41	-	шүрхээ

МАТЕРИАЛЫН ТҮҮВЭР

Дэс дугаар	Тэмдэглээг, механикийн үзүүлэлт	Нэр	Тоо	Жин, кг	Тайлбар
1	Py=1.0МПа, T=70°C	Үнд ахуйн өргөлтийн насос Grundfos CRE 1-5 q=1.5м³/цаг, H=15.0м, PН16, 0.55кВт,	2	-	шүрхээ
2	Py=1.0МПа, T=70°C	Хөвдөрм крипан φ25мм	1	-	шүрхээ
3	Py=1.0МПа, T=70°C	Бөмбөгөн хаалм φ25мм	4	-	шүрхээ
4	Py=1.0МПа, T=70°C	Үн дугах хаалм φ25мм	2	-	шүрхээ
5	Py=1.0МПа, T=70°C	Хос шүлч φ25мм	2	-	шүрхээ
6	Py=1.0МПа, T=70°C	Хявдцарын зангиураа	1	-	ком
7	Py=1.0МПа, T=70°C	Үнд ахуйн усны нөөцлийн сав V=4м³ (2.0х1.0х2.0м)	1	-	шүрхээ
8	Py=1.0МПа, T=70°C	Эзлэхүүний ус халаагч 2.0кВт, 50л	3	-	ком

АХУЙН УС ХАНГАМЖИЙН ҮЗЭЛБ



“НОЁДЫН ТҮҮР” ХХК
 Инженер
 Гүчэмсээн
 Шагсан

МОНГОЛ УЛС
 Улаанбаатар хот
 Энхжаргалын
 дүүрэг
 2022-09-15
 3т-ххат

Шуфр: HT/BCT-12/2023
 ТГ Шуфр:
 Эргэлтийн дугаар: ЦБН-07

Огноо: 2023
 Хугацаа: 08

Эвдхэн үйлдвэр, Тосонцэнгэл сүм 50 хуучдуйн
 4-р Цэвэрлэгч

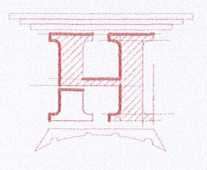
МАТЕРИАЛЫН ТҮҮВЭР

Дэс дугаар	Тэмдэглэгээ, мөнхийн үзүүлэлт	Нэр	Тоо	Жин, кг	Тайлбар
1	PVC-U	Бохир усны хявдандар хоолой φ50	12.0	-	ү/м
2	PVC-U	Бохир усны хявдандар хоолой φ100	50.0	-	ү/м
3	PVC-U	Омбод 90° φ50	3	-	ү/м
4	PVC-U	Омбод 90° φ100	2	-	ү/м
5	PVC-U	Өвдөвч 135° φ50	5	-	ү/м
6	PVC-U	Өвдөвч 135° φ100	15	-	ү/м
7	PVC-U	Шигуун гярагнагч φ100x100x100	12	-	ү/м
8	PVC-U	Шигуун гярагнагч φ50x50x50	10	-	ү/м
9	PVC-U	Шигуун гярагнагч φ100x50x100	1	-	ү/м
10	PVC-U	Тагуу гярагнагч φ100x100x100	7	-	ү/м
11	PVC-U	Тагуу гярагнагч φ50x50x50	2	-	ү/м
12	PVC-U	Шижар φ100/50	3	-	ү/м
13	PVC-U	Цэвэрлэгээний мас P-50	2	-	ү/м
14	PVC-U	Цэвэрлэгээний мас P-100	1	-	ү/м
15	PVC-U	Шанах мас P-100	3	-	ү/м
16	Тонголон	Цугилгыр (холошо гаргалгаарал)	2	-	ү/м
17	Тонголон	6настай хууцдун цугилгыр (холошо гаргалгаарал)	9	-	ү/м
18	Тонголон	6 настай хууцдун буда	3	-	ү/м
19	Тонголон	6 настай хууцдун Хөмөрч	3	-	ү/м
20	PVC-U	Асаржгуулимтын манай φ100	3	-	ү/м
21	δ=30мм	Хявдандар хоолой дулаарал φ100	15.0	-	ү/м
22	PVC-U	Хомшан бэхлэгээ φ50	12	-	ү/м
23	PVC-U	Хомшан бэхлэгээ φ100	50	-	ү/м
24	PVC-U	Үн бугах φ100	2	-	ү/м

4-р Цэвэрлэгээ

Задхан өмнө, Тосонцэнгэл сум 50 хууцдун

Материалын түүвэр



"НОВАЯ ВЕРЬ" ХХК

Шанагсан

Гууцмасагч

Инженер

Шууд: HT/БЕТ-12/2023

Масштаб: М:100

Огноо: 2023

Хугацаа: ЦБФ-08

08