

ДАРХАН УУЛ АЙМАГ 2023 ОН



БО/НОБСРҮУ/САН:
ИНЖЕНЕР

АГААР СЭЛГЭВЛИЙН ХЭСЭГ-АЦ

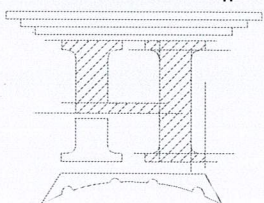
(АЖ/ЫН ЗҮРГАГ)

Зархан думд, Тосонцэнгэл сум 5-Р ЦЭЦЭР/ЭГ

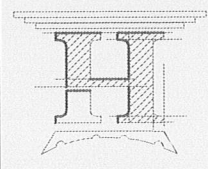
5-Р ЦЭЦЭР/ЭГ

ЗҮРГИЙН ШИФР: НТ/БЕГ-12/2023

"НӨГДӨЙН ТҮҮРБ" ХХК
ЭТ 37-508/19



Забхана алмаг, Тосонцэнгэл сум		ЭРГИЙН ЖАГСААЛТ, ТАНИХ ТЭМДЭГ, ҮСГЭН ТЭМДЭГ/ЛЭГЭЭ, ТАЙЛАР БИЧИГ		"НОЁЛЫН ТҮҮРЬ" ХХК		Шалгарсан		Б.Мөнх-эрдэнэ		Хувирагч: ХАС-01	
Инженер		Гүйцэтгэгч		Инженер		Гүйцэтгэгч		Б.Эрдэмбаа		Хувьцаа: 2023	
Масштаб: М1:100		Шууд: МТ/БЕГ-12/2023		Шууд: МТ/БЕГ-12/2023		ТТ Шууд:		Б.Мөнх-эрдэнэ		Огноо: 03	



Тодруулам	Тодруулам	Тодруулам
Ерүүн сүсэм	- ШАХТ	Сүдэг
Механик сорох сүсэм	- ТС	Тохиргуулах сараалж
Механик орлуулах сүсэм	- ДХ	Агуулан хөшүү
С.С	- ТХ	Сэнсэл сараалж

ҮСГЭН ТЭМДЭГ/ЛЭГЭЭ

Нэр	Байгуулам	Тайлбар
- Асар сэргээмийн хоолойн дугаар		
- Санхүүчүүн сүдэг		
- Сараалж		
- Тохиргуулах хаамл		
- Асар орлуулах сараалж		
- Асар сорлуулах сараалж		
- Хабхага		
- Сүдүүн сэнс		
- Асар хамаарч		
- Асар шүүгч		

ТАНИХ ТЭМДЭГ

Д/А	Зургууд нэр	Тайлбар
1	ЭРГИЙН ЖАГСААЛТ, ТАНИХ ТЭМДЭГ, ҮСГЭН ТЭМДЭГ/ЛЭГЭЭ, ТАЙЛАР БИЧИГ	ХАС-1
2	2-Р ДАВХРЫН АГААР СЭЛГЭЛТИЙН СИСТЕМИЙН БАЙГУУЛАЛТ	ХАС-2
3	АГААР СЭЛГЭЛТИЙН СИСТЕМИЙН ТОЙМ, МАТЕРИАЛЫН ТҮҮРЭГ	ХАС-3

ЭРӨНХИЙ ХЭСЭГ: Забхана алмаг, Тосонцэнгэл сум 5-р цэцэрлэгүүд асар сэргээмийн сүсэмийн ажлын зургууд дарааг орхууцжээ. Механизмын байгуулам болон зургууд дагалдаж үндэслэн дараах норм дүрмүүд мөрдөг болон долоордугаар.

БНБД 23-01-09 баруунд харгалзах үүр амьсгала зөөрхүүдийн үзүүлэлт

БНБД 41-01-11 Хагалм асар сэргээм даг кондукционер

БНБД 25-01-20 баруунд агуулан хамгаалам

БНБД 31-03-03 Олон нүдт үргэлжлэл дарааг

БНБД 23-103-10 баруунд агуулан хамгаалам мөрдөм

МНС 3240:2013 Хагалм асар сэргээм даг кондукционерийн сүсэмийн ажлын зурга

МНС 5825:2007 Орн сүүт, олон нүдтүүн болон нүдтүүн дагуулаа, өрөөнд бүрчлүүр амьсгалам үзүүлэлт

МНС 3333:2013 Хагалм, асар сэргээм, кондукционер, хөргөмийн сүсэмийн машин мөрдөг

АГААР СЭЛГЭЛТ:

1. Үг баруунд агуулан өрөөндө мөхөөрөмийн сүсэм мөрдөг.
2. Асар дамжлуулах мээ өгөгсг оотомлоонд хоолойн их маамын хэмжээг нь 250мм хүртэл үед 0.5мм, 300-500мм үед 0.7мм-ээс дагалуу агуулам даг хувирагч сонгож дамжлуулах хоолойн гайрсаг гөлмөн мөрдөг хүдээ.
3. Баруунд дагалзах ханаар рүү хоолойн дээрүүн прапемас дагалуу мөшүүн үгсэрч 50мм зүгээн дагалуулааг агуулам дагалж зөнх хувирагч.
4. Үгсэрүүн өрөөнд тохиргуулам сараалж үгсэрч.
5. Асар сэргээмийн дүх хоолойн дүх дагуулааг даг баруунд агуулам, хана гяна гяна жинж дүх хэсэгт мухад хамгаалаа дүмээгүүн дагалуулааг агуулам дагалж зөнх хувирагч.

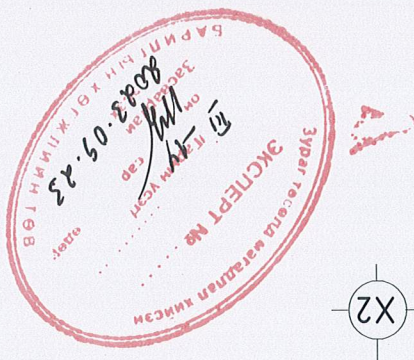
* БНБД 40-06-16 Атомор сармөхөмийн сүсэм болон хоолойн дагуулааг дагуулааг агуулам дагалж зөнх хувирагч үгсэрч.

* Ажлын зургагт мөхөөрөмийн сүсэмийн дагалуулааг дагалж зөнх хувирагч мөрдөг ажлааг.

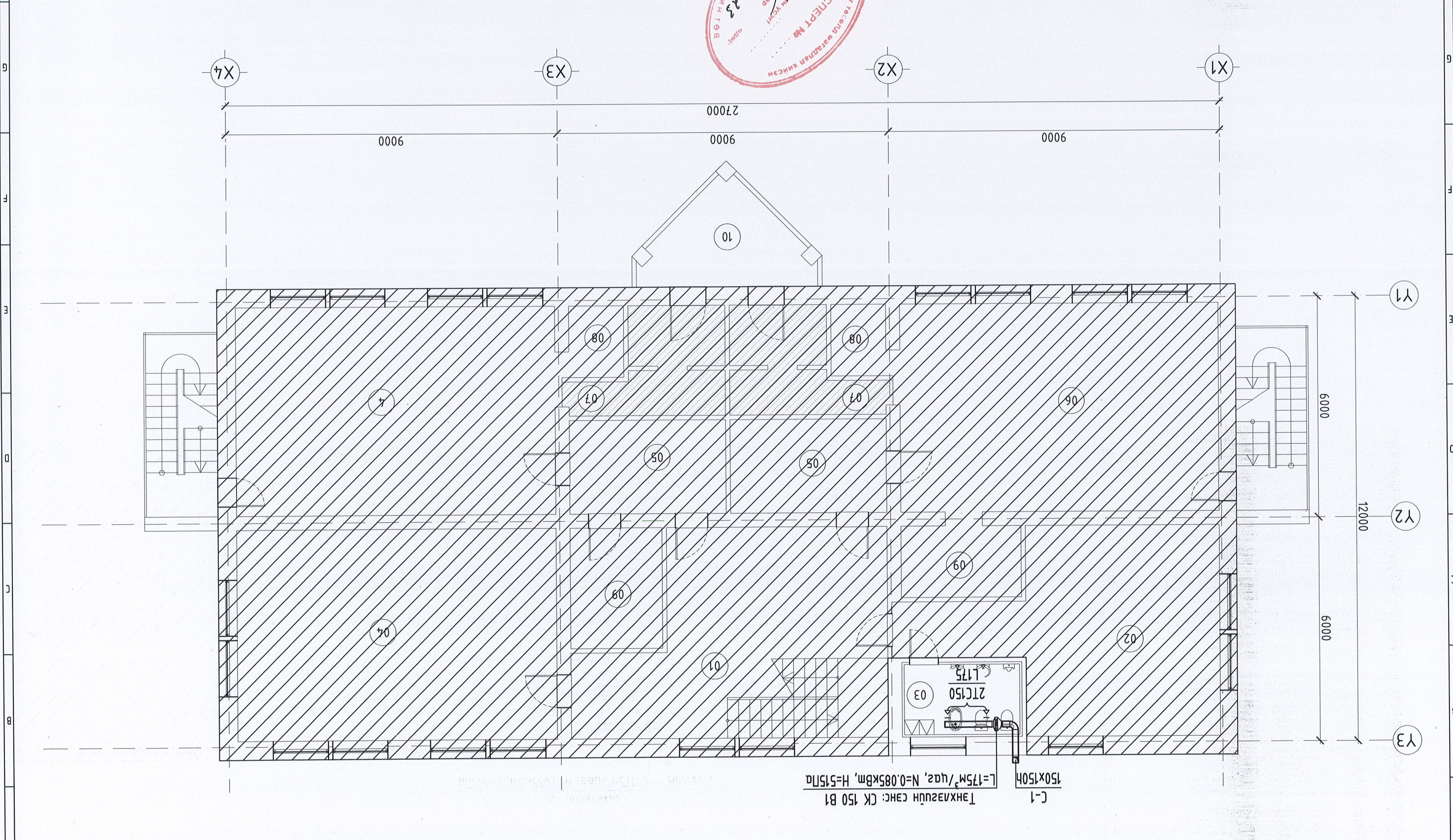
Ажлын зургагт мөхөөрөмийн сүсэмийн дагалуулааг дагалж зөнх хувирагч мөрдөг ажлааг.

Э	АЦӨ	175	16
2-р ДАВХРЫН ӨРӨӨНИЙ ТОЛОРХОЙЛОЛТ	Лс /м²/цаг/		т. ц.

Инженер	Б.Мөнх-эрдэнэ	Шуфр:	Масштаб:	Огноо:
Гүйцэтгэсэн	Б.Сэрдала	HT/БЕГ-12/2023	M1:100	2023
Шалгарсан	Б.Мөнх-эрдэнэ	ТТ Шуфр:	Хугаца:	03
"НОЁДЛЫН ТУУРЬ" ХХК				



2-р ДАВХРЫН АГААР СЭЛГЭЛТИЙН СИСТЕМИЙН БАЙГУУЛАЛТ
 5-р ЦЭЦЭРЛЭЛ
 Эвдхэн дүмэг, Тосонцэнгэл сум



2-р ДАВХРЫН АГААР СЭЛГЭЛТИЙН СИСТЕМИЙН БАЙГУУЛАЛТ M1:100

МАТЕРИАЛЫН ТҮҮВЭР

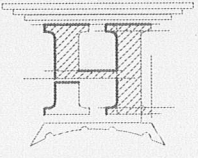
Д/в	Тэмдэглэгээ	Нэр	Тоо	Жин кг	Тайлбар
1	3	3	4	5	6
1	1	Тэнхлэгийн сэнс: L=175м ² /цаг, N=0.085кВт, H=515Па	1	-	шув
2		Агаар дамжгуулах хоолой	5	-	шув
3		ГОСТ 19904-75 150x150h δ=0.5мм 1м=2.9кг	5	-	шув
3		Агаар дамжгуулах хоолойн дэхлээг	3	-	шув
4		150x150h	3	-	шув
4		Эрэм 90°	2	-	шув
6		Шуудар	2	-	шув
7		Тохиргоогоор сарааж 150/150x150h	2	-	шув
7		TC150 f=0.0225м ²	2	-	шув
8		3онм	1	-	ком
9		150x150h f=0.018м ²	1	-	ком
9		Дамжгуулах хоолойн дулаалга	2	-	шув
10		150x150h	2	-	шув
10		Эвчлөн хондооц	2	-	шув

Агаар сорох механик систем / C-1 /

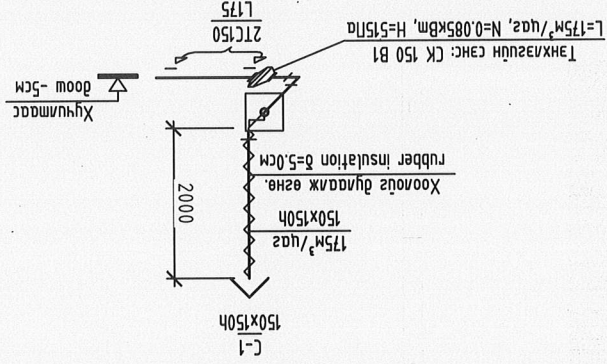
Эвчлэн гүйцэтгэл, Тосонцогшил сүм
5-Р ЦЭЦЭР/ЭЛ

АГААР СЭЛГЭВЛИЙН СИСТЕМИЙН ТОЙМ, МАТЕРИАЛЫН ТҮҮВЭР

Инженер	Б.Мөнх-эрдэнэ	Шуфр:	Масштаб:	Огноо:
Түвшэмтэй	Б.Сэрэмда	HT/BEL-12/2023	M1:100	2023
Шалбарсан	Б.Мөнх-эрдэнэ	ТТ Шуфр:	Эргүүлэн дураар:	Хугацаа:
"НОЁДЫН ТҮҮРЬ" ХХК			ХАС-03	03



АГААР СЭЛГЭВЛИЙН СИСТЕМИЙН ТОЙМ



Салхидчны хоолой үгсрэх
механозогийн дагуулам M1:500

