

УЛААНБААТАР ХОТ 2023 ОН

ЦБУ унжнер
/Ж.Нямдам/



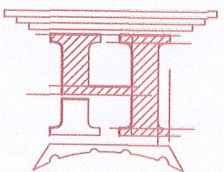
БОЛОВСРҮҮЛГАН:

(Үсэг хангамж, аруулах хамгаалалтын хэсэг-УАТ)

ЕРӨНХИЙ БОЛОВСРОЛЫН СҮРГУУЛЬ, ДОТГУР Завхан аумаг, Тосонцэнгэл сум, ЕБС -1 сургууль БАЙРНЫ АРИУН ЦЭВРИЙН БАЙГУУЛАМЖ

ET Шүфр:HT/БЕР-13/2023

"НОЁДЫН ТҮРП" ХХК



Д/Д	Тэмдэглэгээ	Материалын нэр	Тоо ширхэг	Нэгж жин	Хэмжих нэгж
1	ГОСТ 3262-90	Цахрдагсан ган хоолой $\phi 32 \times 2.5$ мм	54	-	у/м
2	ГОСТ 3262-90	Цахрдагсан ган хоолой $\phi 57 \times 3.5$ мм	113	-	у/м
3	ГОСТ 3262-90	Хоолойн дулаанаг $\phi 32, \Delta 50$ мм	54	-	у/м
4		Хоолойн дулаанаг $\phi 57, \Delta 50$ мм	113	-	у/м
5		Хадам $\phi 32$	2	-	ш
6		Хадам $\phi 57$	1	-	ш
7		Ус юүлэгч $\phi 15$	3	-	ш
8		Омбоод $\phi 57$	3	-	ш
9		Гүрбэлэгч $\phi 57 \times 32 \times 57$	1	-	ш
10		Гүрбэлэгч $\phi 32$	1	-	ш
11		Омбоод $\phi 32$	4	-	ш
12		Цахр гучны мөмөр демон хядаг	1	-	Ком
13		Цахилгаан кабели	1	-	доодол
1	MNS-5544:2005	Хябанцар хоолой PVC $\phi 110$	5	-	у/м
2	Пенополиуретан	Хоолойн дулаанаг $\phi 110, \Delta 100$ мм	5	-	у/м
4		Хябанцар хоолой PVC $\phi 160$	375	-	у/м
5		Хоолойн дулаанаг $\phi 160, \Delta 100$ мм	375	-	у/м
6		Төмөр демон хядаг $\phi 1000$	2	-	ш
7		Цахилгаан кабели	1	-	доодол

МАТЕРИАЛЫН ТҮҮВЭР

Улаанбаатар хэм, Цуваатар дүүрэг, 1-р хороо, Нарны зам, 905 дугуйнз, "Б" блок, 905 тоом.

НӨӨДӨЙН ТҮҮРЬ ХХК

Инженер Ж.Нямдам
Түвшмэгчэн Ж.Нямдам
Шалсан М.Мөнхсара

Масштаб М:1:1
Эзрүүдн дугаар 9ХАТ-2
Хугаца 12

HT/БЕЛ-13/2023
ЭЗ.05

Яв шам/Stage: Ажлын зураг/Working drawing

Материалын нэр

Тоо ширхэг

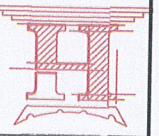
Нэгж жин

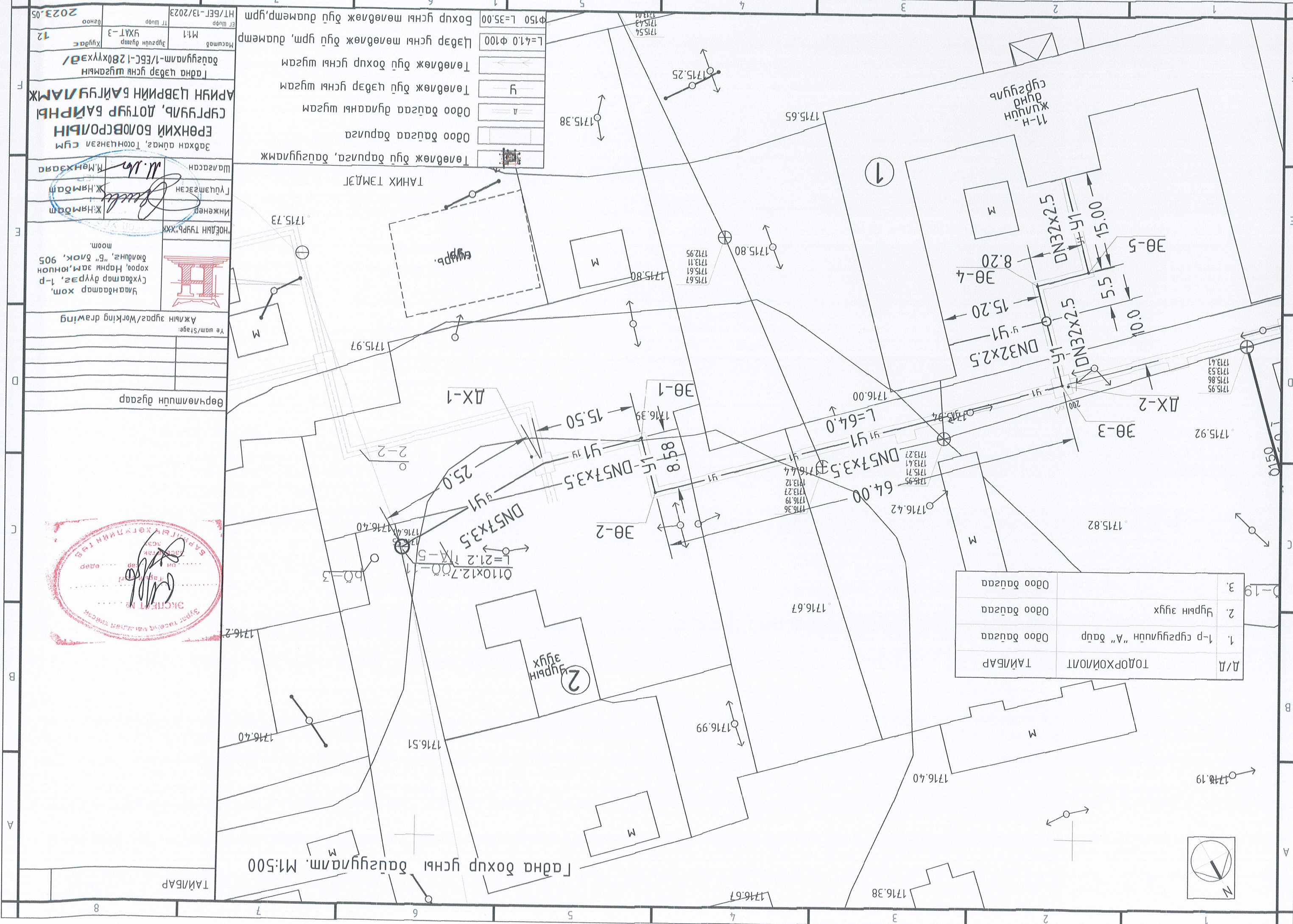
Хэмжих нэгж

ТАЙЛАГ

Зөвхөн дугаар, Тосонцоглолын
ЕРӨНХИЙ БОЛОВСРОЛЫН
СҮРГУУЛЬ, ДОТУР БАЙНЫ
АРИУН ЦЭВРИЙН БАЙГУУЛЬ

Материалын түүвэр





Д/А	ТОДОРХОЙЛОЛТ	ТАЙЛГАР
1	1-р сургуулийн "А" даур	Одоо байгаа
2	Зүүн зүг	Одоо байгаа
3	Одоо байгаа	Одоо байгаа

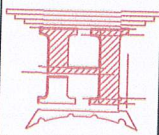


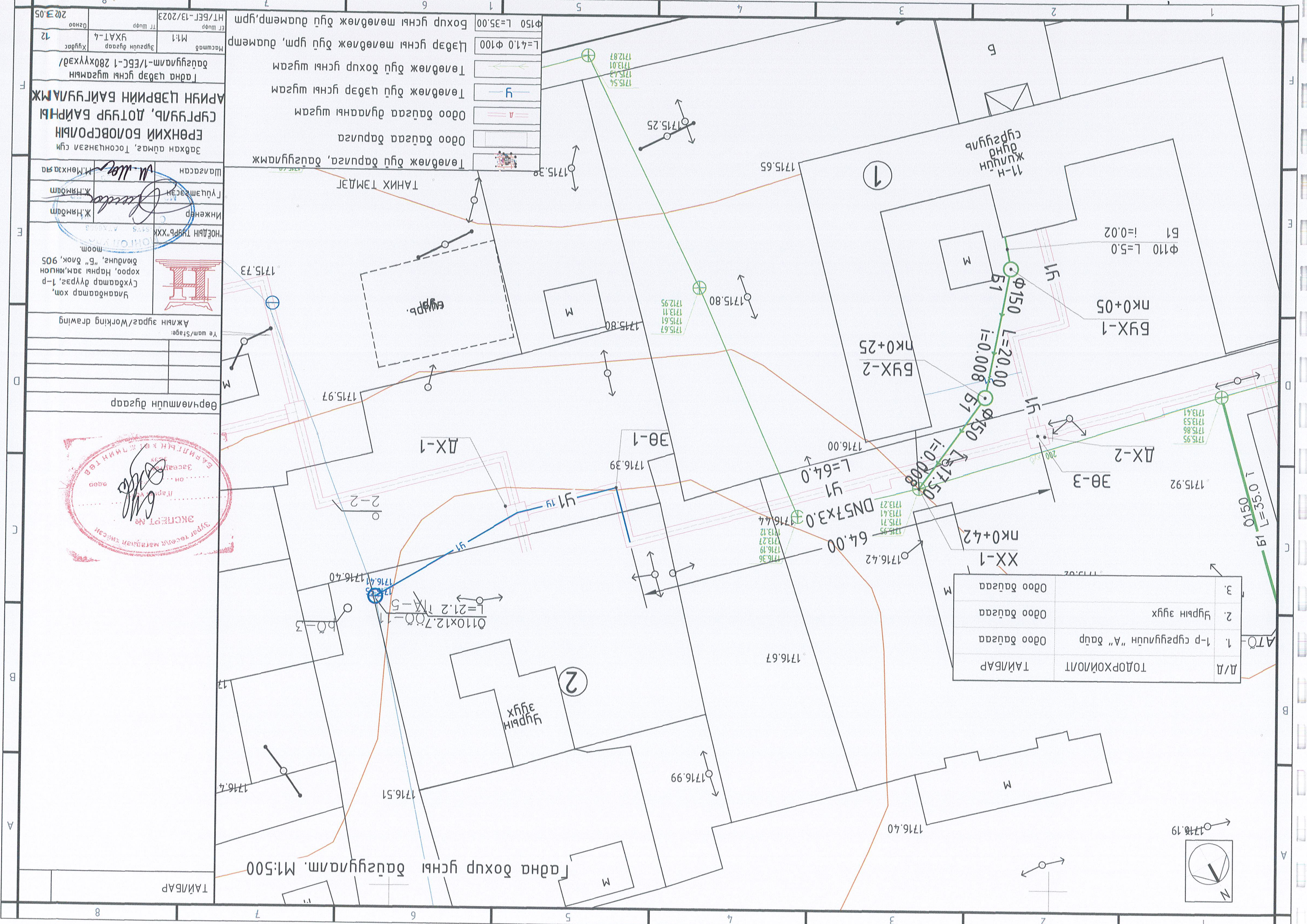
Төвөлжөж дүл даруца, дагууламж
 Одоо дауцаа даруца
 Одоо дауцаа дулааны шугам
 Төвөлжөж дүл цэдэр усны шугам
 Төвөлжөж дүл цохур усны шугам
 Цэдэр усны төвөлжөж дүл дамшр, урм
 Ф150 L=35.00
 L=41.0 Ф100

Гадна цохур усны дагууламж. М1:500

Эрхэн алмаг, Тогонцэнэл сүм
 ЕРӨНХИЙ БОЛОВСРОЛИЙН
 СУРГУУЛЬ, ДОТУР БАЙРНЫ
 АРИУН ЦЭВРИЙН БАЙГУУЛАМЖ
 Гадна цэдэр усны шугамын
 дагууламж-1/ББС-1280хүүхэд/
 Масштаб М1:1
 Эргэлтийн зураг
 Хугацаа 12
 2023.05

Улаанбаатар хом, Сүхбаатар дүүрэг, 1-р хороо, Нарны зам, Юнцон биологич, "Б" блок, 905 тоот
 Инженер Ж.Нямбаатар
 Гүйцэтгэл Ж.Нямбаатар
 Шаарсан М.Мөнхсайхан
 Улаанбаатар хом, Сүхбаатар дүүрэг, 1-р хороо, Нарны зам, Юнцон биологич, "Б" блок, 905 тоот
 Ажлын зурга/Working drawing
 Ye nam/Stage





Д/А	ТӨДӨРХӨЙЛӨЛТ	ТАЙЛБАР
АТӨ	1-р сургуулийн "А" бадр	Одоо байгаа
	2. Үүрэн эгүүх	Одоо байгаа
	3. Одоо байгаа	Одоо байгаа

Φ150 L=35.00	Бохир усны шөвөлжөж бүл дамжмр,үрм
L=41.0 Φ100	Цэвэр усны шөвөлжөж бүл үрм, дамжмр
	Төвөлжөж бүл бохир усны шугам
	Төвөлжөж бүл цэвэр усны шугам
	Одоо байгаа дулааны шугам
	Одоо байгаа дарвсаа
	Төвөлжөж бүл дарвсаа, дагууламж

0110x12.700	L=21.2	М-5
1716.41	1716.40	

Эрхний боловсролын
 Сургууль, дотуур байрны
 Арин цэврийн байгууламж
 Тана цэвэр усны шугамын
 дагууламж-1/БС-1 280ххүүд/

Улаанбаатар хом,
 Сүхбаатар дүүрэг, 1-р
 хороо, Нарны зам, нөхөн
 бичиг, "Б" блок, 905
 мoom.

Ажлын зураг/Working drawing
 Ye шам/Stage:

Өөрчлөлтийн дугаар

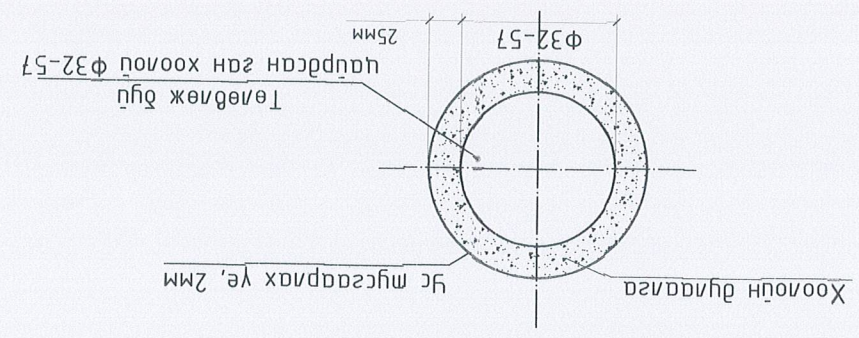
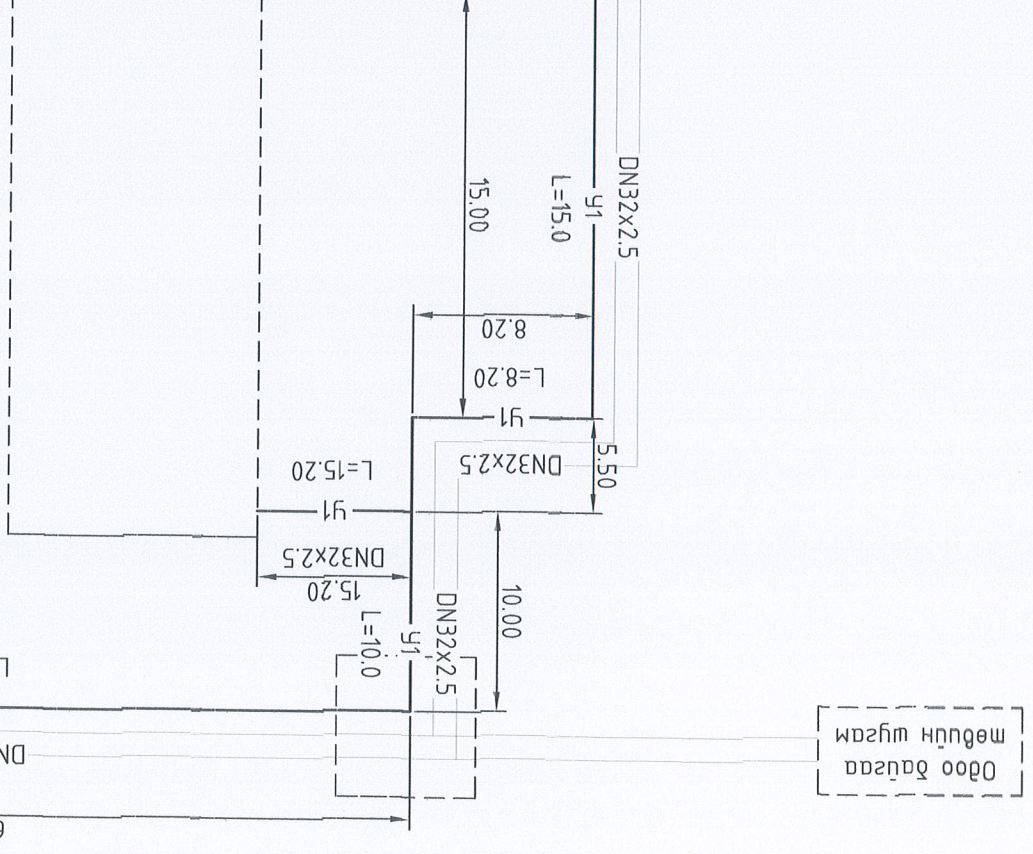
ТАЙЛБАР

2023.05	Огноо	HT/БЕЛ-13/2023	ТТ Шифр	М:1:1	Масштаб
12	Хуудас	Эргэлт дугаар	ХАТ-4	Хуудас	
		Мөнхсэдэ	Инженер	Ж.Нямдам	
		Мөнхсэдэ	Инженер	Ж.Нямдам	
		Мөнхсэдэ	Инженер	Ж.Нямдам	

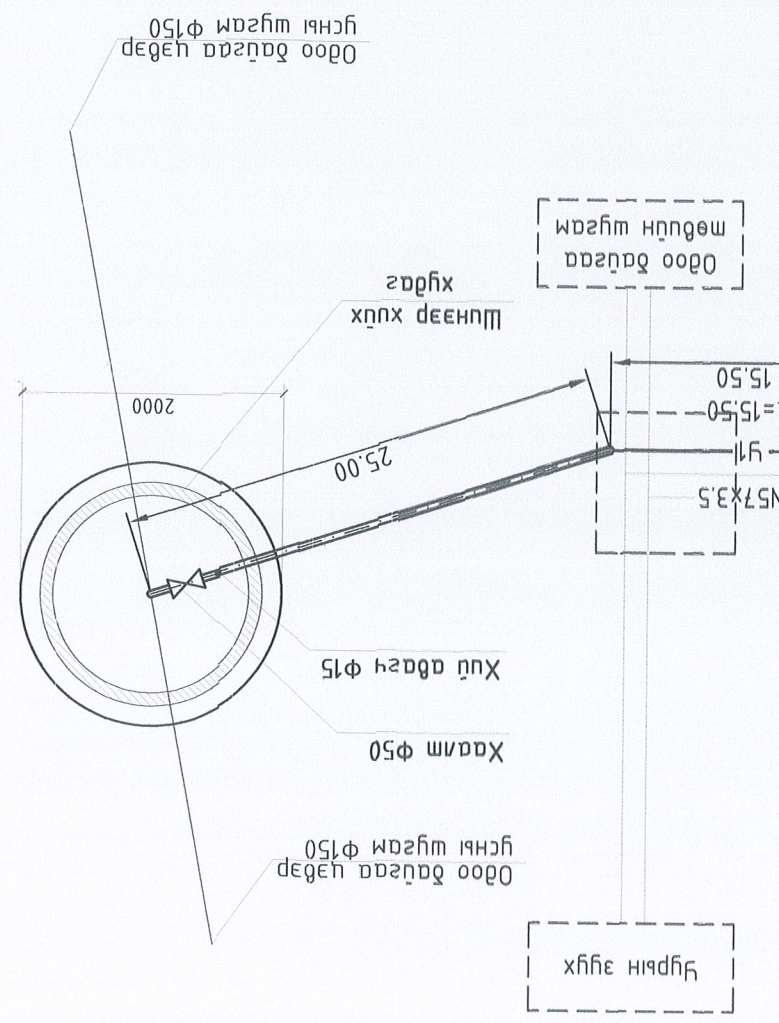
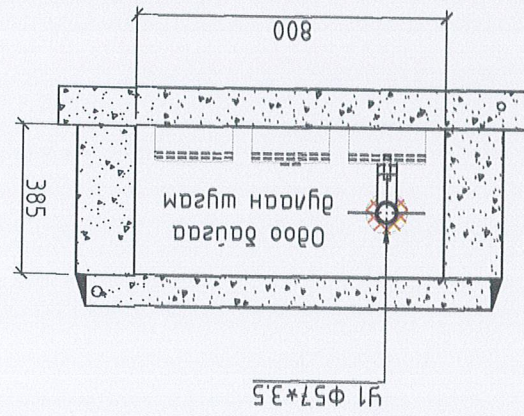
ТАЙЛАР	8
А	7
В	6
С	5
Д	4
Е	3
8	2
7	1

Гадна чэвэр гусарамын гусарамын

Зөвхөн аймга, Тосонцэнгэл сум 180 хүүхдийн
ЕРӨНХИЙ БОЛОВСРОЛЫН 1-Р СҮРГҮҮЛБ



ХООЛЫН ОЛТ/ОЛ 1-1



Улаанбаатар хот, 1-р Сүхбаатар дүүрэг, Нарны замын хороо, Нарны замын хороо, "Б" дэв, 905 тоот.

Улаанбаатар хот, 1-р Сүхбаатар дүүрэг, Нарны замын хороо, Нарны замын хороо, "Б" дэв, 905 тоот.

Инженер: *[Signature]*

Түгшмэлсэн: *[Signature]*

Шалсан: *[Signature]*

Масштаб: М:1

Хуурай зүүх: ХХАТ-5

Огноо: 12

HT/БЕГ-13/2023

1023.05

Ажлын зурга/Working drawing

Үе шат/Stage:

Өөрчлөлтүүн дугаар

Гадна чэвэр гусарамын гусарамын

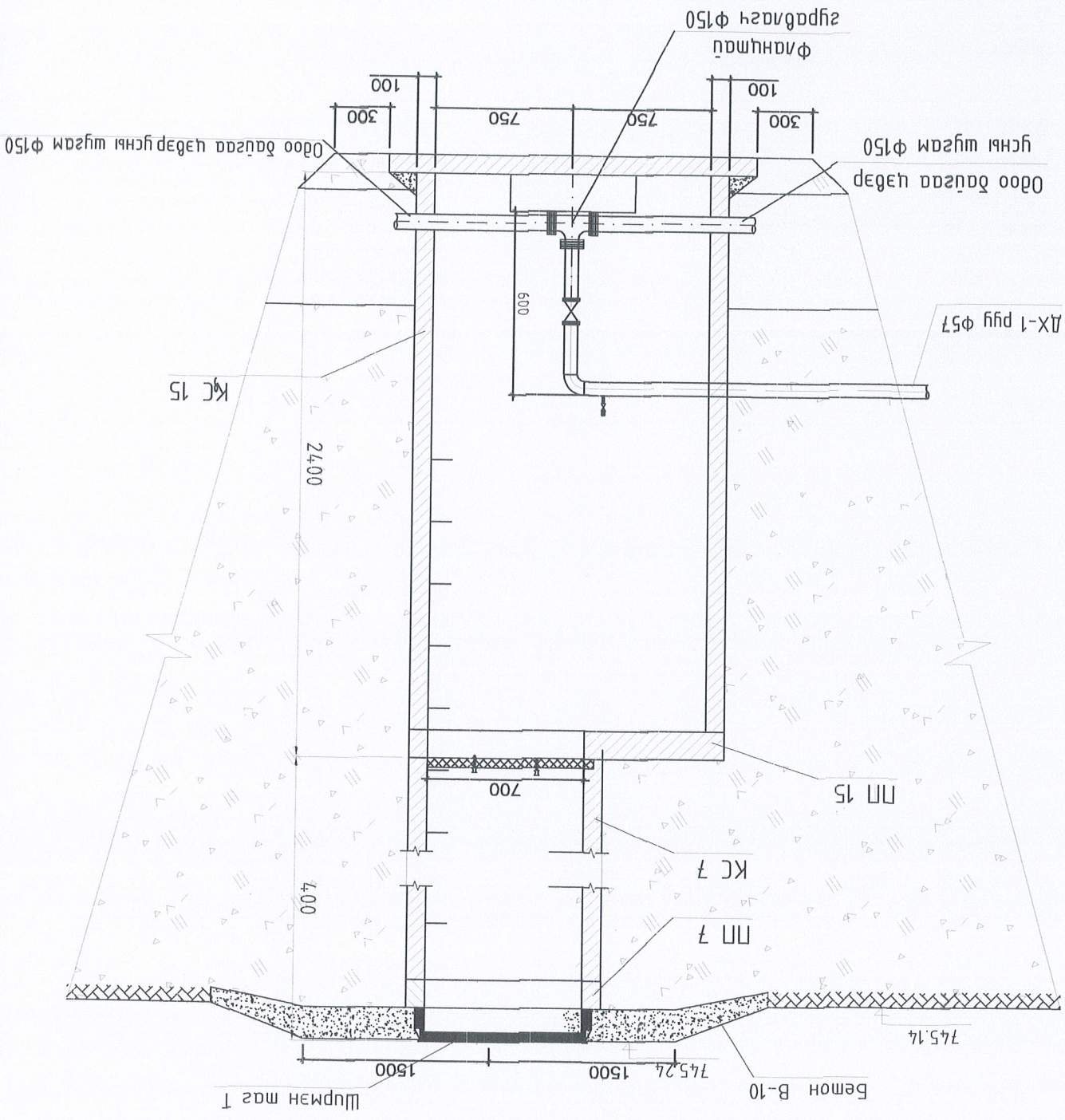
АРИУН ЦЭВРИЙН БАЙГУУЛАМЖ

ЕРӨНХИЙ БОЛОВСРОЛЫН

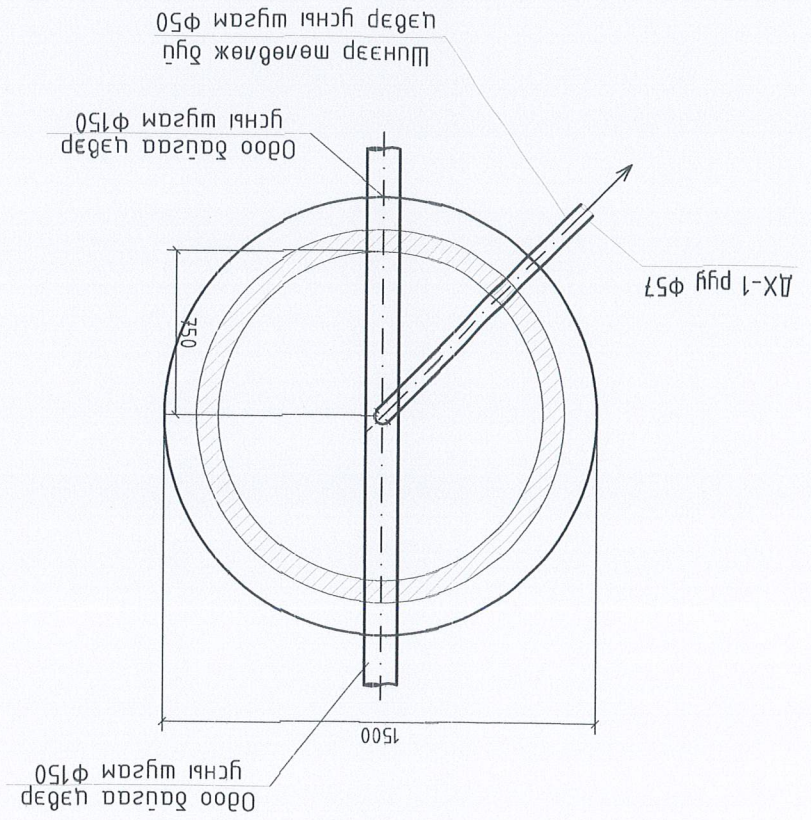
СҮРГҮҮЛБ, ДОТУР БАРИЛ

Зөвхөн аймга, Тосонцэнгэл сум

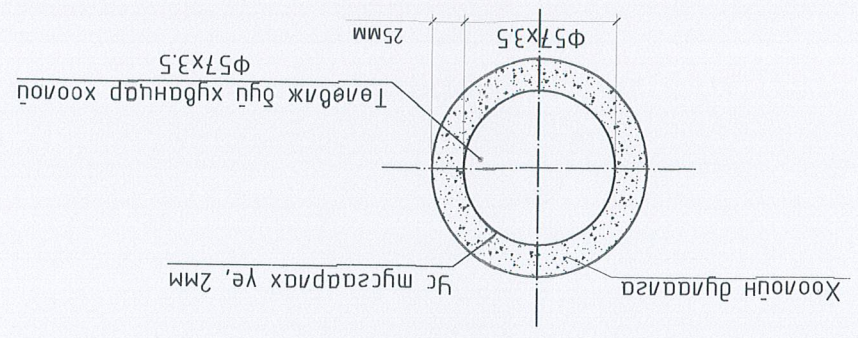
ХОЛБОХ ХҮДГИЙН ОГТ/ОЛ 1-1, М1:20 /ЦҮХ-1/



ХҮДГИЙН БАЙГУУЛАЛТ, М1:20 /ЦҮХ-1/



ДҮЛААЛГАТАЙ ХООЛЙН ОГТ/ОЛ 1



ТАЙЛАР

Масштаб М:1

Эргүүлэн зураг ХҮАТ-6

Хугацаа 12

ЭТ Шурф НТ/БЕЛ-13/2023

2023.05

Зархан адвас, Төсөнчэнэй сүм

ЕРӨНХИЙ БОЛОВСРОЛЫН

СҮРГҮҮЛ, ДОТУР БАЙРЫ

АРИУН ЦЭВРИЙН БАЙГУУЛАЖ

Гарна цэвэр ус хүлээн

Улаанбаатар хөм, Сүхбаатар дүүрэг, 1-р хороо, Нарны зам, Юунон дотуус, "Б" блок, 905 тоом.

НӨГДӨН ТҮРВ "ХХК"

Инженер Ж.Нямдам

Гүйцэтгэл М.Монхзорь

Шалсан

Ажлын зураг/Working drawing

Ye sam/Stage:

Өөрчлөмтүүн дугаар

ТАЙВАР

ХАЛГААЛТЫН КАБЕЛИЙГ ТОНОГЛОХ БАЙДАЛ

Гэр хоолой $\Phi 350$

Ленолиуретан дугаарга, $\delta=50\text{мм}$

Шугам хоолой $\Phi 150$

Дачук

Халгагч кабели

Хөнгөн цасаан лент

Яв шам/Stage: Ажлын зураг/Working drawing

Улаанбаатар хөм, Сүхбаатар дүүрэг, 1-р хороо, Нарны зам, Юнон биологич, "Б" блок, 905 тоом.

НӨӨДӨЙН ТҮҮРЭГ ХХК

Инженер: Х.Нямдорж

Түүшээгч: Х.Нямдорж

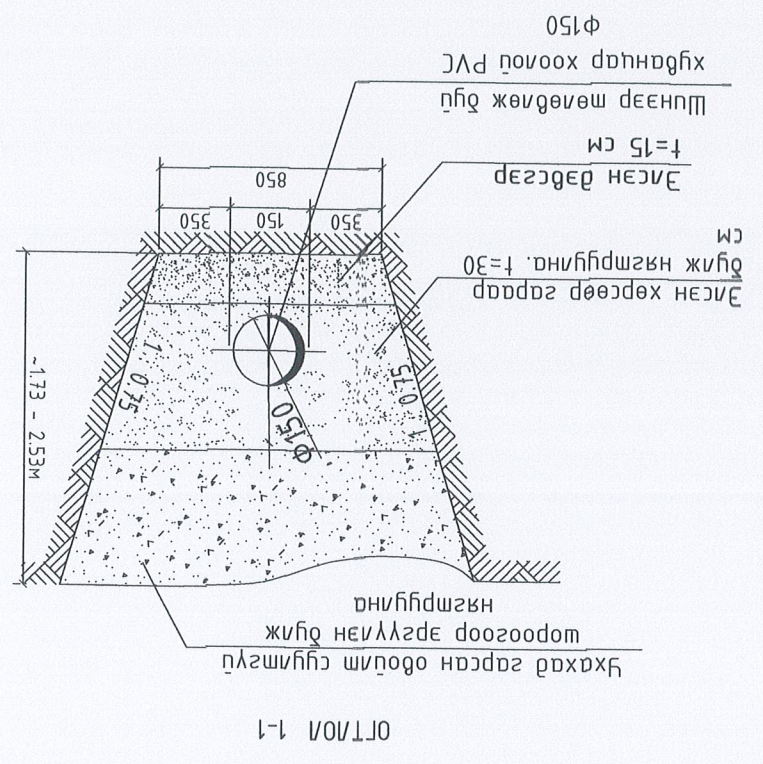
Шалгагч: М.Мөнхзаяа

Масштаб: М1:1

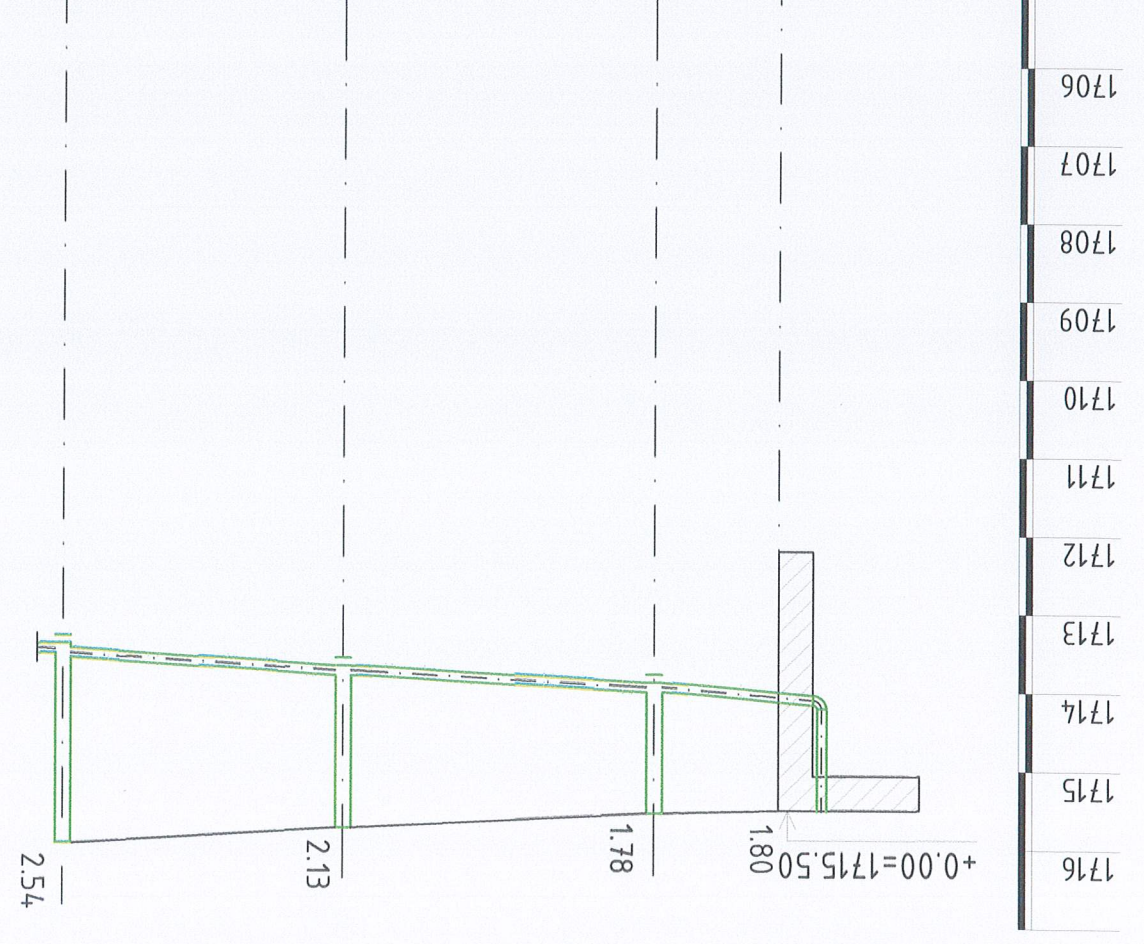
Зургийн дугаар: УХАТ-7

Огноо: 2023.05

HT/БЕГ-13/2023



Бүрх	Хурд / м/сек	Хурдтайн хоорондын зац	Хурдтайн дугаар, Эргэлт өнцөг
1715.50	5.0	5.0	Хурдтайн дугаар, Эргэлт өнцөг
1715.54	20.00	20.00	Хурдтайн хоорондын зац
1715.73	17.50	17.50	Хурдтайн дугаар, Эргэлт өнцөг
1715.95	0.008	0.008	Хурдтайн хоорондын зац
1713.70	0.02	0.008	Хурдтайн дугаар, Эргэлт өнцөг
1713.76	0.008	0.008	Хурдтайн хоорондын зац
1713.60	0.008	0.008	Хурдтайн дугаар, Эргэлт өнцөг
1713.46	0.008	0.008	Хурдтайн хоорондын зац
1713.41	0.008	0.008	Хурдтайн дугаар, Эргэлт өнцөг

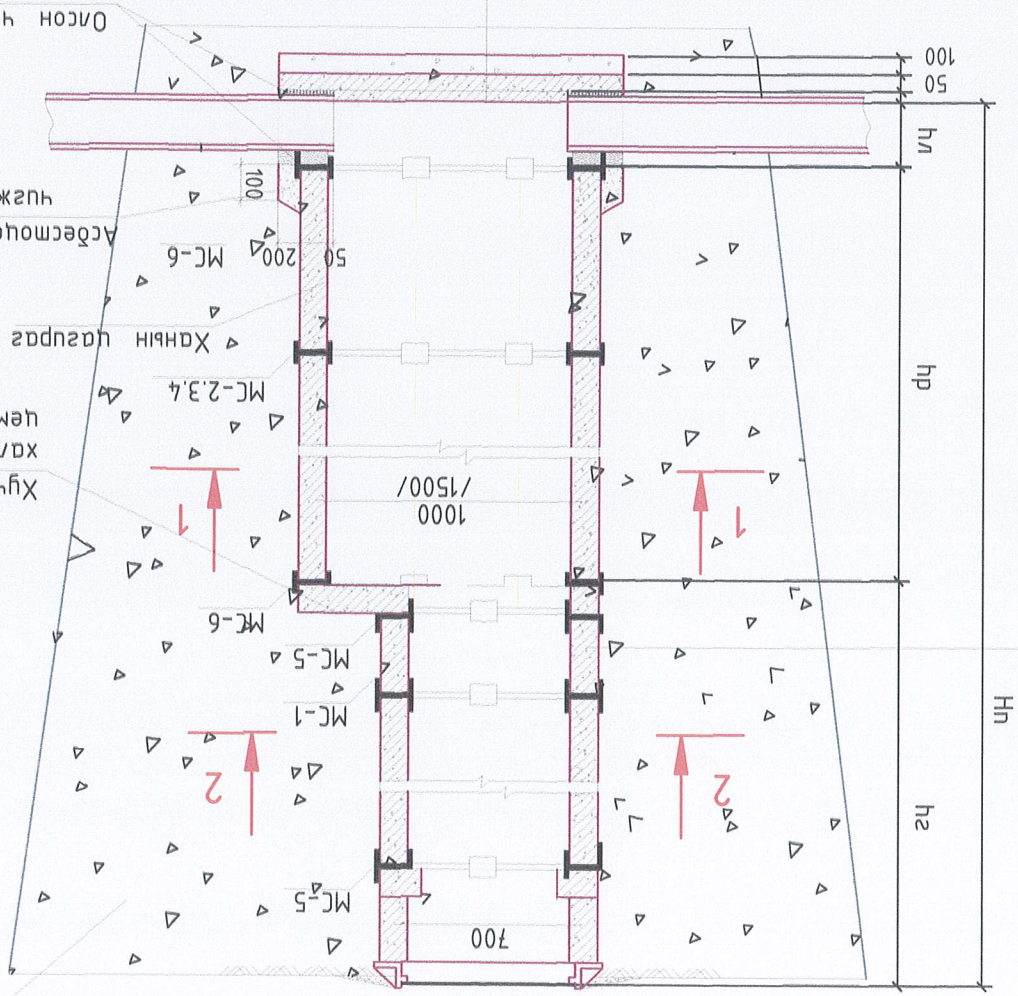


Хурдтайн дугаар, Эргэлт өнцөг	Хурдтайн хоорондын зац	Хурдтайн дугаар, Эргэлт өнцөг	Хурдтайн хоорондын зац	Хурдтайн дугаар, Эргэлт өнцөг	Хурдтайн хоорондын зац
1706	5.0	1707	5.0	1708	5.0
1707	20.00	1708	20.00	1709	20.00
1708	17.50	1709	17.50	1710	17.50
1709	0.008	1710	0.008	1711	0.008
1710	0.02	1711	0.02	1712	0.02
1711	0.008	1712	0.008	1713	0.008
1712	0.008	1713	0.008	1714	0.008
1713	0.008	1714	0.008	1715	0.008
1714	0.008	1715	0.008	1716	0.008

Гзар хөдөлгүүн ба дамын дүсэд үсрэх худаг

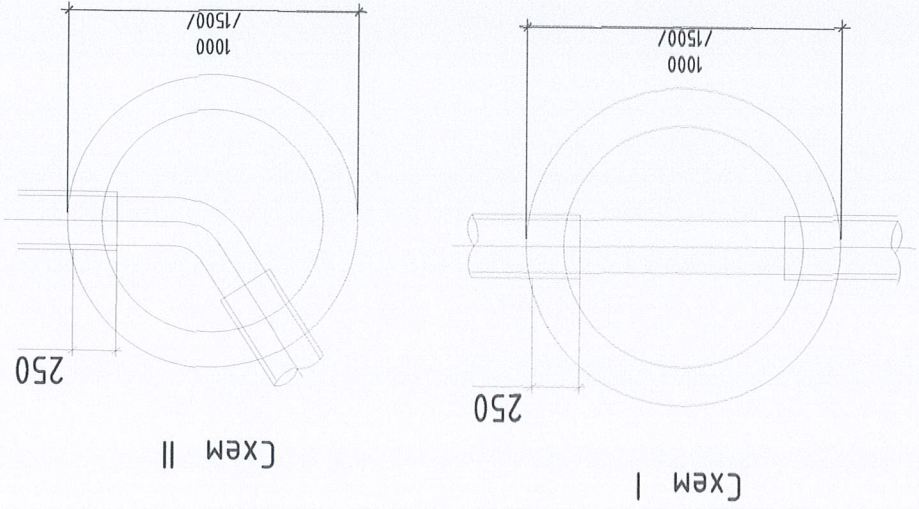
Хүдгийн ослол

Обоим сүүлчтэй хөрсөөр
аргуйж дүүргэх

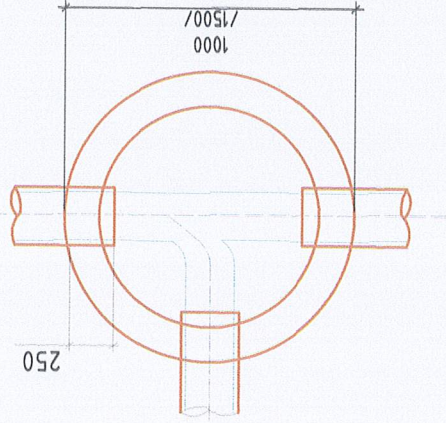


Гадна ханын гадаргуу
хар мосны эмгийсээр $h_{max} + 500$ мм
энцүү нөдөрлөш мурхлээ хуцуй

Хобулын гадаргууны дөмөн М-200
Сүүлийн хавтгааны дүр $\delta = 20$ мм
Уг хавтан, Асфальт $\delta = 20$ мм
дөмөн бөлдмөл М 100-100 мм



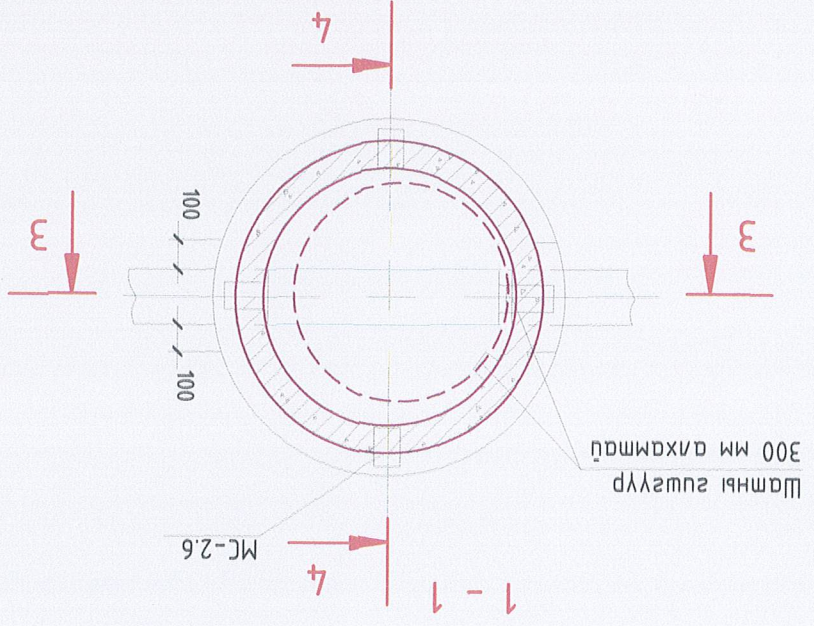
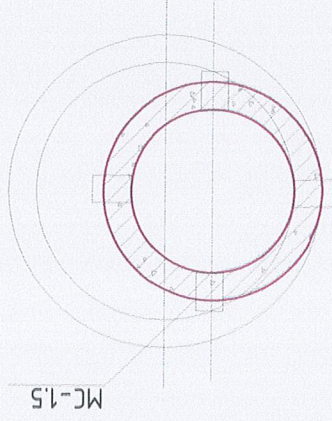
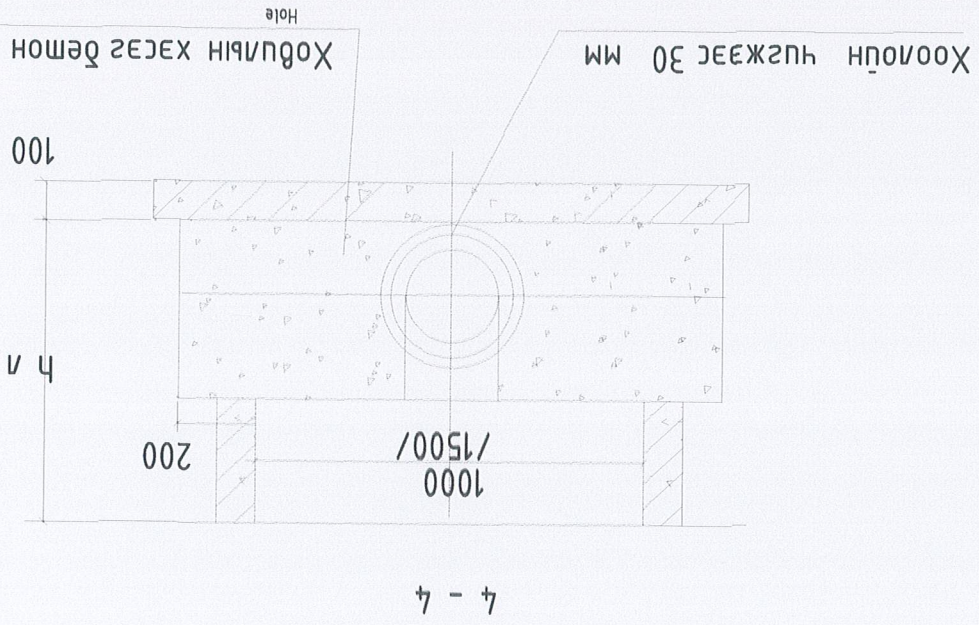
Схем III



Хууцлын хавтан дээр 2 үе хар цаас
харлуун хар мосоор наж
цементэн зурмагаар хуцна.

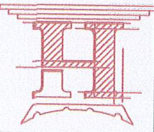
Асфестоцементэн зурмагаар
хуцна.

Одоом чухжээ

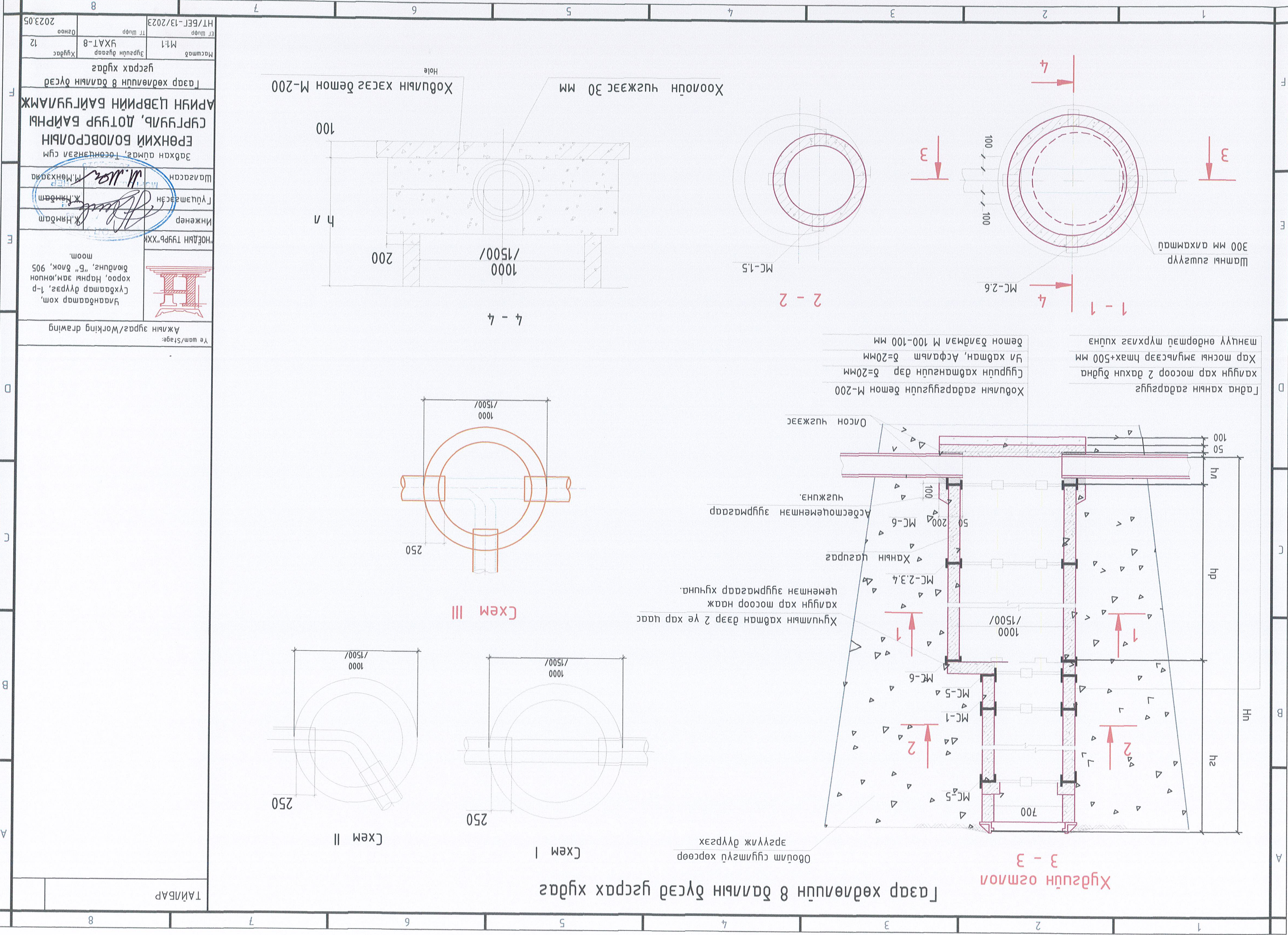


Шамны гашуур
300 мм диаметртай

HT/BEF-13/2023	Т.Шифр	М:1	Худас
2023.05	Огноо	12	
Масштаб Эзрүүн дугаар УХАТ-8			
Тусгай зориулалтын үйлдвэр ЭРӨНХИЙ БОЛОВСРОЛЫН СҮРГҮҮЛБ, ДОТУР БАЙРЫ АРИУН ЦЭВРИЙН БАЙГУУЛАМЖ			
Гзар хөдөлгүүн ба дамын дүсэд үсрэх худаг			
Зөвхөн аймаг, төсөнчлэсэн сүм			
Шагсаан Гүйцэтгэсэн Инженер			
НЭГДЭЛЭЙН ТҮҮРЬ "ХХК"			
Улаанбаатар хөм, Сүхбаатар дүүрэг, 1-р хороо, Нарны зам, юунуун дундны, "Б" блок, 905 мост.			
Ажлын зурга/Working drawing			
Ye sham/Stage:			
ТАЙЛААР			



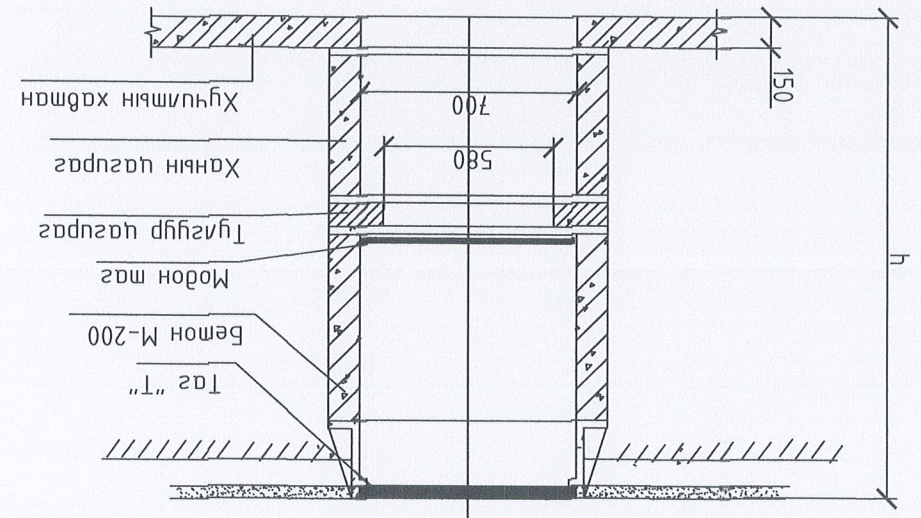
М.Монгол
Ж.Нямдам
К.Нямдам



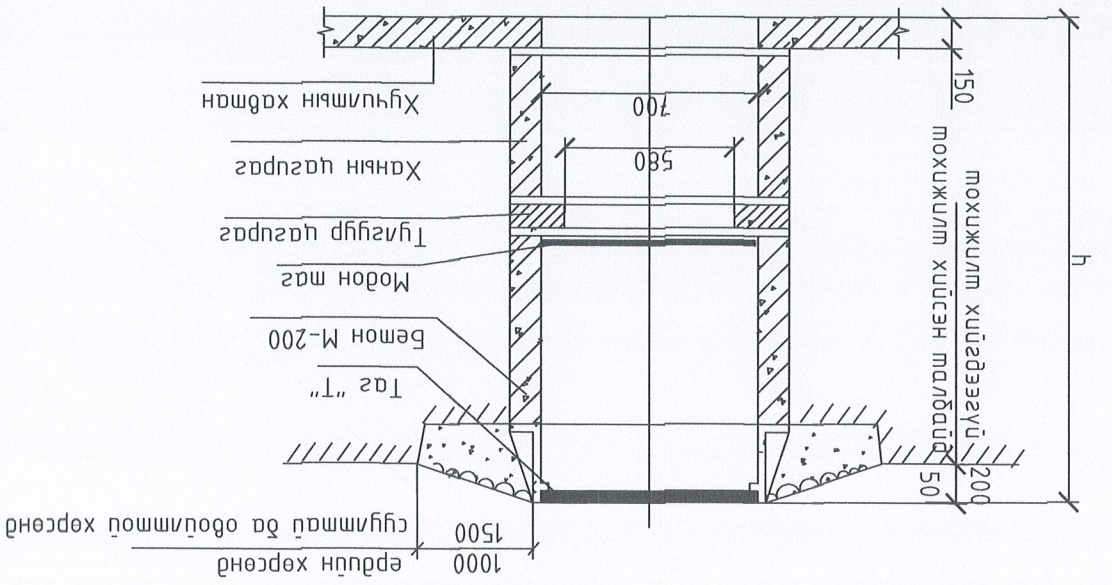
2023.05	HT/BEJ-13/2023	М:1	Эргүүлэн өгөөр	Хуудас	М:1	Эргүүлэн өгөөр	Хуудас	12	2023.05
Бэхлэлт дөмөл									
ЕРӨНХИЙ БОЛОВСРОЛЫН СЭРГҮҮЛБ, АЮУЛ БАЙРНЫ АРЫН ЦЭВРИЙН БАЙГУУЛАМЖ									
Эвчлэн аймаг, Тосонцэнгэл сум Улаанбаатар хот, Цуваагч аймаг, 1-р хороо, Нарын зам, 905 дугаар, "Б" блок, 905 тоом.									
"НӨӨДӨН ТҮРЭВ" ХХК Инженер Г.Цэцэгэлэн Шаарсан <i>М.Могой</i>									
Улаанбаатар хот, Цуваагч аймаг, 1-р хороо, Нарын зам, 905 дугаар, "Б" блок, 905 тоом.									
Ажлын зураг/Working drawing Ye wam/Stage:									
ТАЙЛАГ									

Нэр	02м/10л	мм	мм	ж/м	к2
зурвас	Φ16 А1	570	570	0.9	

Материалын шугар



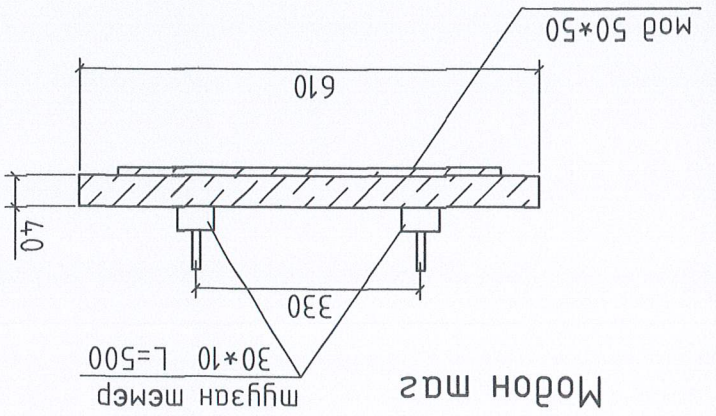
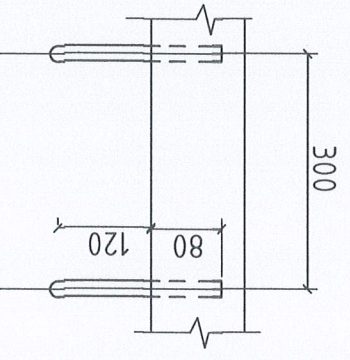
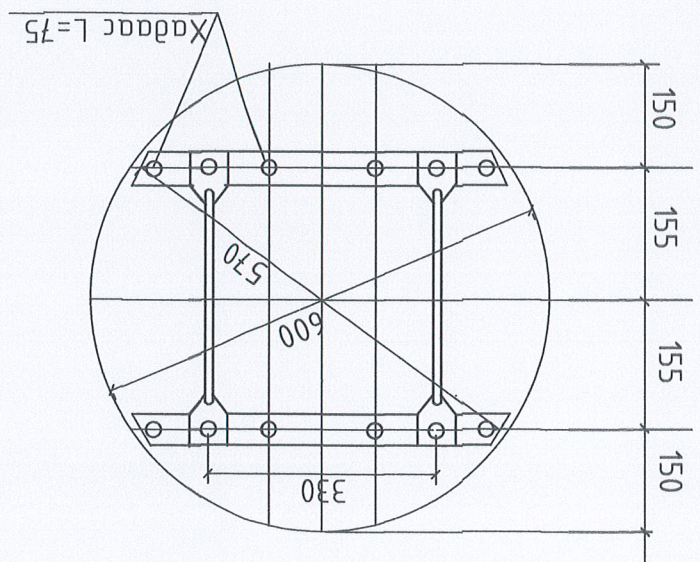
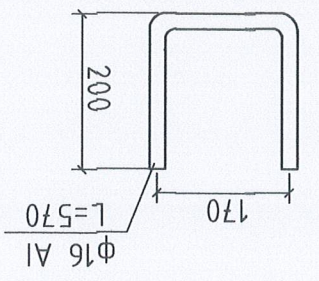
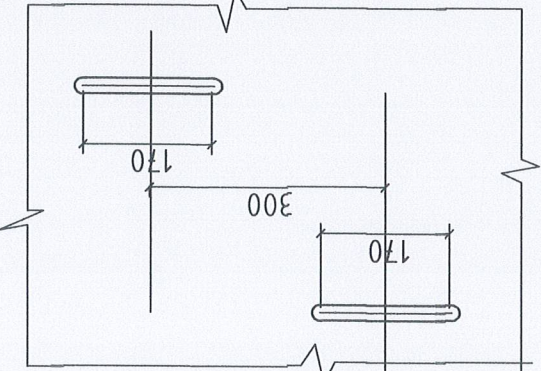
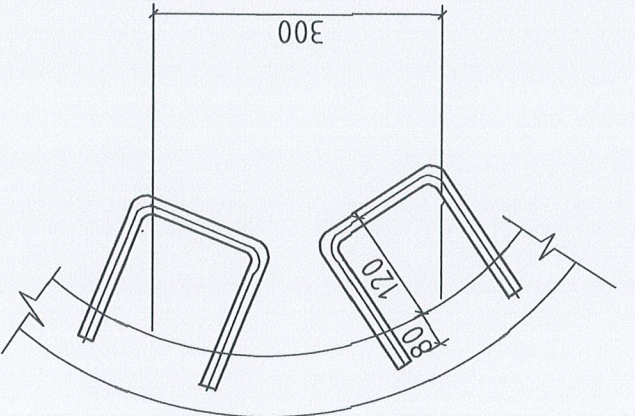
Хуучимтай эвчлэн хадгана хэсэг хуучилж хэргэлж



Эвчлэн хуучимтай эвчлэн хадгана хэсэг хуучилж хэргэлж

Улаанбаатар хот	2018 он	М3	ж/м	к2	-	-	0.0115	0.0115	0.0115	0.0115	5.2
Материал	Модон цагар	-	2.36	мүгэн мөмөр 30*10	каб мод 50*50	диз					

Материалын шугар



Модон тас

Тугуйр

Цэвэр усны мөрөн бетон хүдгийн материалын шүүвэр /φ150/

Шатны гүшгүүрын тоо	Барилгын хийцүүд		Шатны гүшгүүрын тоо	Материалын төрөл	Цэвэр усны худаг		Төрөл	Төрөл	Төрөл
	Бэхлээний дөмшгүүд	Цэвэр усны худаг			Материалын төрөл	Цэвэр усны худаг			
31			31	Шатны гүшгүүрын тоо	8 баал	4	4	-	0.066
32			32	Ховилын бетоны эзэлхүүн		4	4	-	0.066
33			33	Чигжээс бетоны эзэлхүүн		4	4	-	0.066
34			34	Цэвэр усны мөрөн бетоны эзэлхүүн		4	4	-	0.066
35			35	Цэвэр усны мөрөн бетоны эзэлхүүн		4	4	-	0.066

Шатны гүшгүүрын тоо	Барилгын хийцүүд		Шатны гүшгүүрын тоо	Материалын төрөл	Цэвэр усны худаг		Төрөл	Төрөл	Төрөл
	Бэхлээний дөмшгүүд	Цэвэр усны худаг			Материалын төрөл	Цэвэр усны худаг			
31			31	Шатны гүшгүүрын тоо	8 баал	4	4	-	0.066
32			32	Ховилын бетоны эзэлхүүн		4	4	-	0.066
33			33	Чигжээс бетоны эзэлхүүн		4	4	-	0.066
34			34	Цэвэр усны мөрөн бетоны эзэлхүүн		4	4	-	0.066
35			35	Цэвэр усны мөрөн бетоны эзэлхүүн		4	4	-	0.066

Шатны гүшгүүрын тоо	Барилгын хийцүүд		Шатны гүшгүүрын тоо	Материалын төрөл	Цэвэр усны худаг		Төрөл	Төрөл	Төрөл
	Бэхлээний дөмшгүүд	Цэвэр усны худаг			Материалын төрөл	Цэвэр усны худаг			
31			31	Шатны гүшгүүрын тоо	8 баал	4	4	-	0.066
32			32	Ховилын бетоны эзэлхүүн		4	4	-	0.066
33			33	Чигжээс бетоны эзэлхүүн		4	4	-	0.066
34			34	Цэвэр усны мөрөн бетоны эзэлхүүн		4	4	-	0.066
35			35	Цэвэр усны мөрөн бетоны эзэлхүүн		4	4	-	0.066

Цэвэр усны мөрөн бетон хүдгийн материалын шүүвэр /φ150/

Шатны гүшгүүрын тоо	Барилгын хийцүүд		Шатны гүшгүүрын тоо	Материалын төрөл	Цэвэр усны худаг		Төрөл	Төрөл	Төрөл
	Бэхлээний дөмшгүүд	Цэвэр усны худаг			Материалын төрөл	Цэвэр усны худаг			
31			31	Шатны гүшгүүрын тоо	8 баал	4	4	-	0.066
32			32	Ховилын бетоны эзэлхүүн		4	4	-	0.066
33			33	Чигжээс бетоны эзэлхүүн		4	4	-	0.066
34			34	Цэвэр усны мөрөн бетоны эзэлхүүн		4	4	-	0.066
35			35	Цэвэр усны мөрөн бетоны эзэлхүүн		4	4	-	0.066

Улаанбаатар хөм, Цухдаатар дүүрэг, 1-р хороо, Нарны зам, Юуноос дөндөг, "Б" блок, 905 тоот.

Улаанбаатар хот, Цухдаатар дүүрэг, 1-р хороо, Нарны зам, Юуноос дөндөг, "Б" блок, 905 тоот.

Инженер Ж.Нямдам
Гүйцэтгэл Ж.Нямдам
Шагсад М.Мөнхзоря

МОНГОЛЫН ТҮРЭГ ХХК

Завхан дүмэг, Тосонцэнгэл сум
ЕРӨНХИЙ БОЛОВСРОЛЫН СУРГУУЛЬ, ДӨТҮР БАЙРЫ
АРИУН ЦЭВРИЙН БАЙГУУЛАМЖ
Тэнд өндөр усны дөмөн хуцуйцуй
материалын шүүвэр

Масштаб М:1
Зургийн дугаар УХАТ-10
Хугацаа 12

Т.Шуфр HT/BEF-13/2023
Өгөгдөл 2023.05

ТАЙЛБАР БИЧИГ
Зөвхөн аймаг, Тосонцэнгэл сум ИБС-ийн сургууль, цаарлаг болон домгуур
дүүрний арвин гэрлийн байгууламжийн даруулгын гэдгид гусан хангамж, аруулга
машуургайны ажлын зургуудыг гүйцэтгэхдээ:
• Ерөнхий мөбөөгөө, ад хэмжээний зурга
• Домор ИБЗ зурга
• НААПС-ийн "ТОСОН-ОЧИРТ ХАЙРХАН" ОНӨААТГТ-Н №19 мoom мехниккийн нөхцөл
• БНД 40-01-14 "Аруулга машуурга, гэдгид гүйцэтгэх байгууламж"
• БНД 40-02-16 "Ус хангамж, гэдгид гүйцэтгэх байгууламж" зургуудыг үндэслэв.

УСАН ХАНГАМЖ:
-Домгуур зөөргийн
АРНУТТАХ ТАТГУРТА:

Цооногт хувиар мөбөөгөө. Бохир усны шугам хоолой нь МНС 5544:2005
стандартын шаардлагад нийцүүлэн PVC-ийн маркийн хувиар хоолой байх
бөгөөд 100мм-ийн эзвэлгээг дундаар дугаар дугаар дугаар дугаар
кабель гүсгэр жигд ороож өгнө. Бохир усны шугам сувгаар гүйцэтгэх
мөбөөгөө болон нэгэн зүйл хувиар хувиар гүйцэтгэх байгууламж
байгуулна. Хувиар орж гарах шугам хувиар

ИНЖЕНЕР ГЕОЛОГИЙН ДҮГЭНЭЛТ:

Архив №22/560 "Ланд Тесм ХХК/Баруулын инженер-хэлтсийн "Ланд мес" ХХК
болон барын хооронд байгуулсан эзрээ, мехниккийн шаардлагыг үндэслэн Зөвхөн
аймагийн байгууламжид ажлын зурга мөбөөгөө зарцуулсан инженер-геологийн
байгууламжид ажлын зурга 2022 оны 11 дугаар сарын 11-аас 11 дугаар сарын 30-ны өдрийн
хооронд хувиар гүйцэтгэхдээ.

1. Гүдгэрлэгтэй шугам хувиар нь инженер-геологийн дүнд зэрүүд мөбөөгөө
нөхцөл оршино.
2. Талд 6.0 метрийн гүнэд 3 цооног өрмөдөхөд гүйцэтгэхдээ үс үнээг
/2022.11.11-ны өдрийн байгууламж/
3. Хувиарын хөндөгчийн гүн:
Шардарт гүйцэтгэхдээ - 3.83 метр
Хувиарын гүйцэтгэхдээ гүйцэтгэхдээ гүйцэтгэхдээ - 4.06 метр
Энээр хувиарын гүйцэтгэхдээ гүйцэтгэхдээ гүйцэтгэхдээ - 4.06 метр

4. Талд цооногны ажлаар эзрээ гүдгэрлэгтэй шугам хувиар мөбөөгөө
Шардарт гүйцэтгэхдээ - II
Дүнд шугам хувиар гүйцэтгэхдээ гүйцэтгэхдээ гүйцэтгэхдээ - I
Энээр хувиарын гүйцэтгэхдээ гүйцэтгэхдээ гүйцэтгэхдээ - IV
Хөрсний гүдгэрлэгтэй эзрээ гүйцэтгэхдээ гүйцэтгэхдээ гүйцэтгэхдээ
Шардарт гүйцэтгэхдээ гүйцэтгэхдээ гүйцэтгэхдээ - 40-80 см
Дүнд шугам хувиар гүйцэтгэхдээ гүйцэтгэхдээ гүйцэтгэхдээ
Энээр хувиарын гүйцэтгэхдээ гүйцэтгэхдээ гүйцэтгэхдээ
Хувиар гүйцэтгэхдээ гүйцэтгэхдээ гүйцэтгэхдээ 2000-10000 см
Хувиар хангамж гүйцэтгэхдээ гүйцэтгэхдээ гүйцэтгэхдээ 200-600 см
7. Тус талд нь гэдгид гүйцэтгэхдээ гүйцэтгэхдээ гүйцэтгэхдээ [3]
500 жувалд 200 жувалд гүйцэтгэхдээ гүйцэтгэхдээ гүйцэтгэхдээ
см/с 500-160VIII. Баруулын гүйцэтгэхдээ гүйцэтгэхдээ гүйцэтгэхдээ
инженер гүйцэтгэхдээ гүйцэтгэхдээ гүйцэтгэхдээ гүйцэтгэхдээ

ЗҮРГИЙН ЖАГСААЛТ

Д/Д	Зургуудын нэр	Зургуудын дугаар
1	Зургуудын жасгал, машуургайны шугам	АТТ-1
2	Гэдгид гүйцэтгэхдээ гүйцэтгэхдээ гүйцэтгэхдээ	АТТ-2
3	Гэдгид гүйцэтгэхдээ гүйцэтгэхдээ гүйцэтгэхдээ	АТТ-3
4	Гэдгид гүйцэтгэхдээ гүйцэтгэхдээ гүйцэтгэхдээ	АТТ-4
5	Бэхлэг гэдгид гүйцэтгэхдээ гүйцэтгэхдээ	АТТ-5
6	Гэдгид гүйцэтгэхдээ гүйцэтгэхдээ гүйцэтгэхдээ	АТТ-6
7	Цооногийн байгуулал, ослон	АТТ-7

ТАЙЛБАР

А

Б

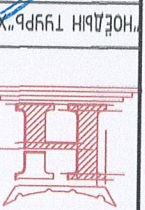
С

Д

Е

Ү

8



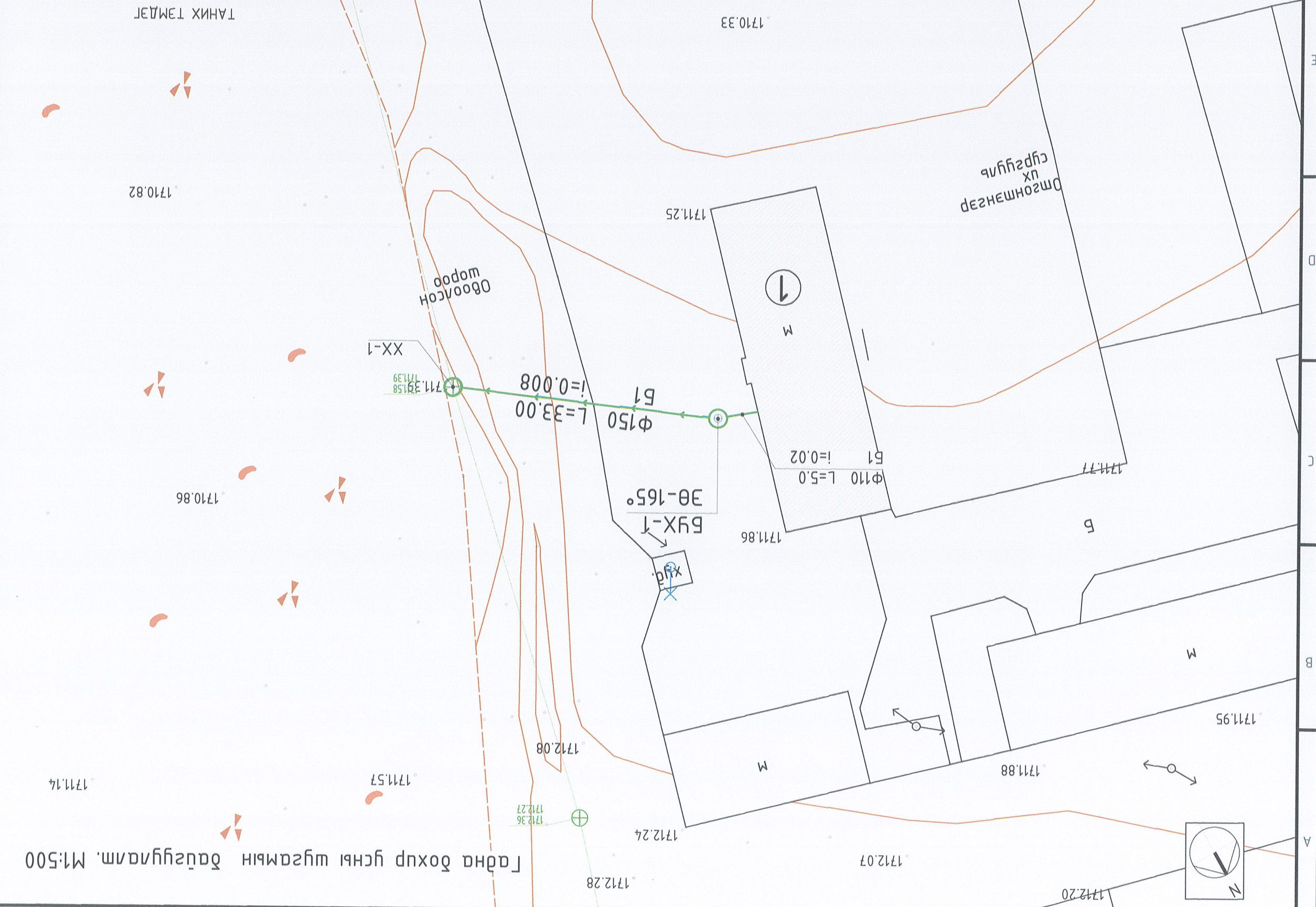
Улаанбаатар хом,
Сүхбаатар дүүрэг, 1-р
хороо, Нарны зам, Юнгийн
буйдуг, "Б" блок, 905
мoom.

Инженер Ж.Хамдам
Гүйцэтгэл Ж.Хамдам
Шалсан М.Мөнхбаяр

Зөвхөн аймаг, Тосонцэнгэл сум
ЕРӨНХИЙ БОЛОВСРОЛЫН
СУРГУУЛЬ, ДОТУР БАЙРНЫ
АРВИН ЦЭВРИЙН БАЙГУУЛАМЖ
Зургуудын жасгал, машуургайны шугам
Масштаб М:1
Эзрээ гүйцэтгэхдээ Хувиар
Улаанбаатар хотын захирал
Хувиар
2023.05

Д/Д	ТАИ/ВАР	1-р сургуулийн домгуур дугуй	Одоо байгаа	2.
		ТАИ/ВАР	Одоо байгаа	

Φ150 L=35.00	Бохир усны мөвдөнөж буй дамжмал
L=41.0 Φ100	Цэвэр усны мөвдөнөж буй гурм, дамжмал
←	Төвдөнөж буй бохир усны шугам
→	Төвдөнөж буй цэвэр усны шугам
—	Одоо байгаа дулааны шугам
—	Одоо байгаа барилга
⊕	Төвдөнөж буй барилга, дагууламж



Гадна бохир усны шугамын дагууламж. М1:500

Масштаб М1:1	Эргүүлэн дугаар АТЛ-2	Хугацаа 07
ЭТ шугар HT/BEI-13/2023	Огноо 2023.05	

Үлэнбатар хом, Сүхбаатар дүүрэг, 1-р хороо, Нарны зам, юуцаж буйдунг, "Б" блок, 905 тоот.

Инженер
Ж.Нямдам

Гууцмэгсэн
Ж.Нямдам

Шалсан
М.Мөнхбаяр

Улаанбаатар хот, Төсөнцэнгэл сум, Завхан аймгаас, Төсөнцэнгэл сум

ЕРӨНХИЙ БОЛОВСРОЛЫН СУРГУУЛЬ, ДОТУР БАЙРЫН АРИУН ЦЭВРИЙН БАЙГУУЛАМЖ

Гадна бохир усны шугамын дагууламж /4-р Цэвэрлэг/

Өөрчлөмлийн дугаар

Ye wam/Stage: Ажлын эсрэг/Working drawing

ТАИ/ВАР	8
---------	---

ТАЙЛБАР

OTI/01 1-1

Үхэвэд гарсан обондм сүүлчтүүд
нэвтрүүлднэ

Өөрчлөлтүүд дүгээр

Ye sham/Stage:

Ажлын зураг/Working drawing

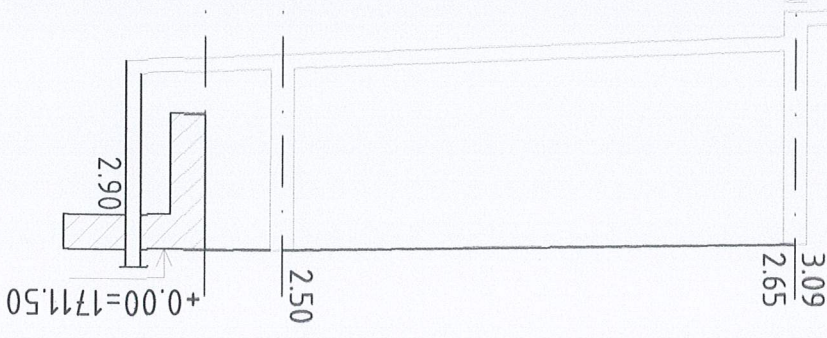
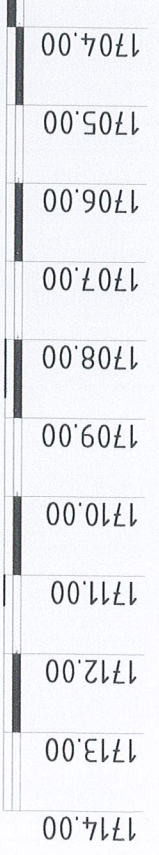
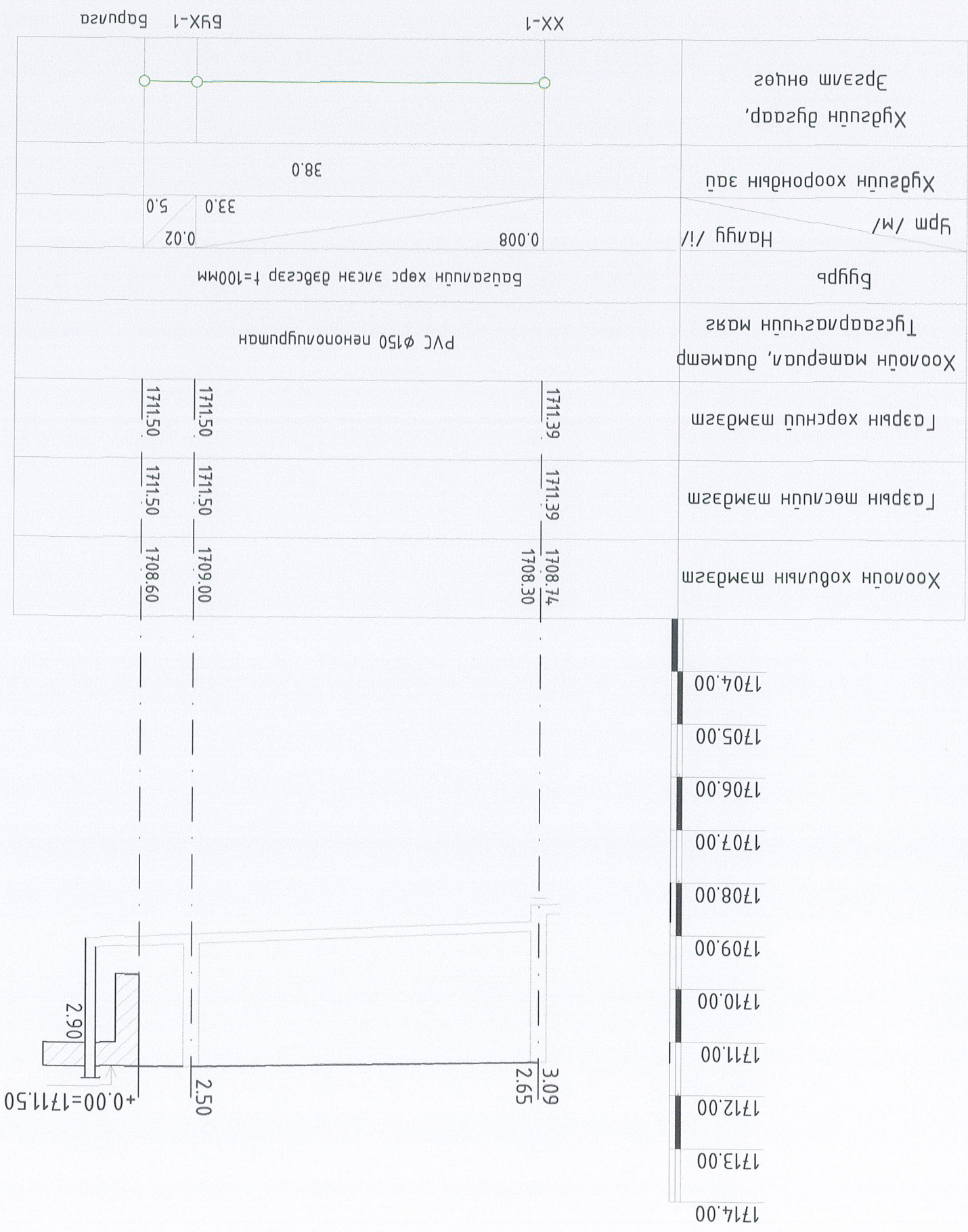
Үлгэрлэлт хөм, Цуваамар дүүрэг, 1-р хороо, Нарны зам, Юунуун буюуна, "Б" блок, 905 тоом.

Инженер Ж.Нямдам
Түүшээсэн Ж.Нямдам
Шалгарсан М.Мөнхзаяа

Завхан гүймэл, Тосонцэнгэл сум
ЕРӨНХИЙ БОЛОВСРОЛИЙН
СЭРГҮҮЛЭЛ, ДООГУЙР БАЙРНЫ
АРХИТ ЦЭВРИЙН БАЙГУУЛАМЖ
ЗУСАМ

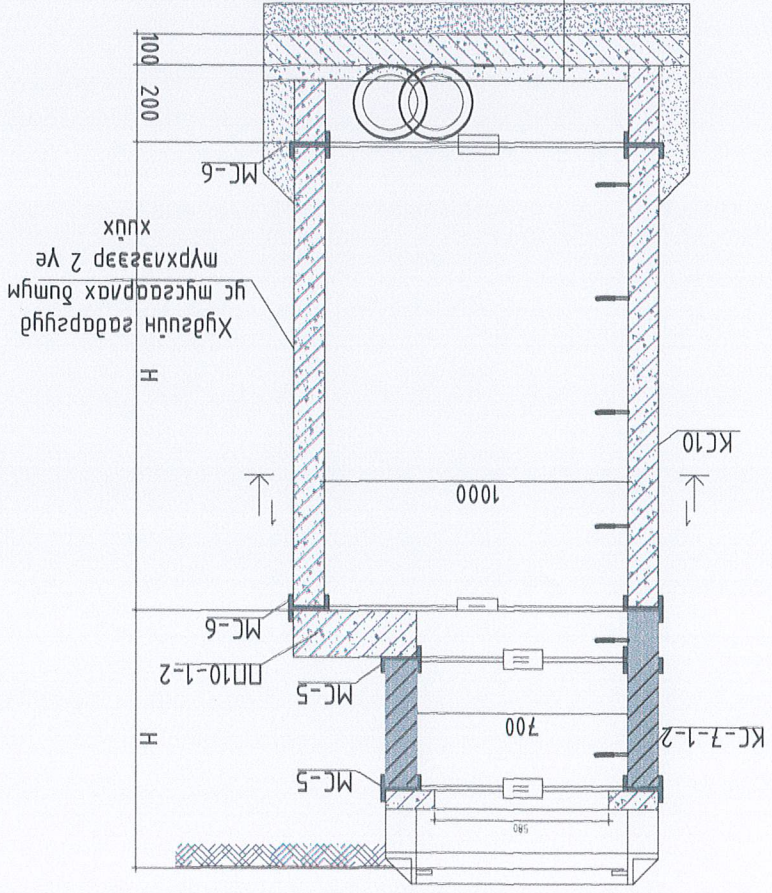
Масштаб M:1:1
Эргүүлн дугаар ҮХАТ-03
Хугацаа 07
Өгөгдөл 2023.05

HT/BEL-13/2023



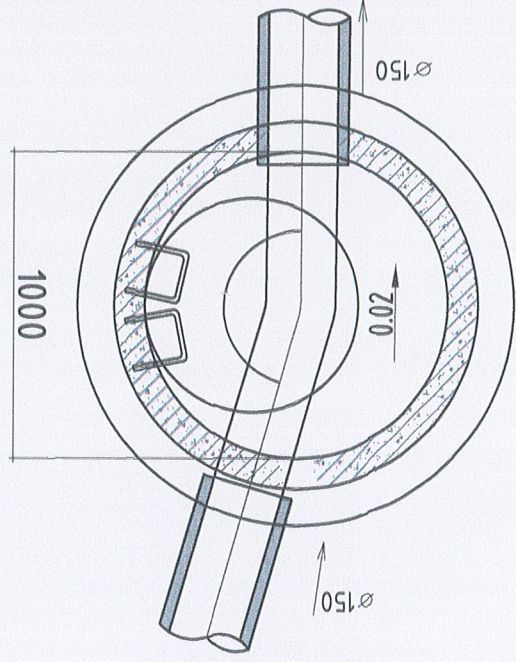
Гзар хөдөлмүүн 8.2 дэлийн бүсэд үзсрэх худаг

Хүдсийн ослол

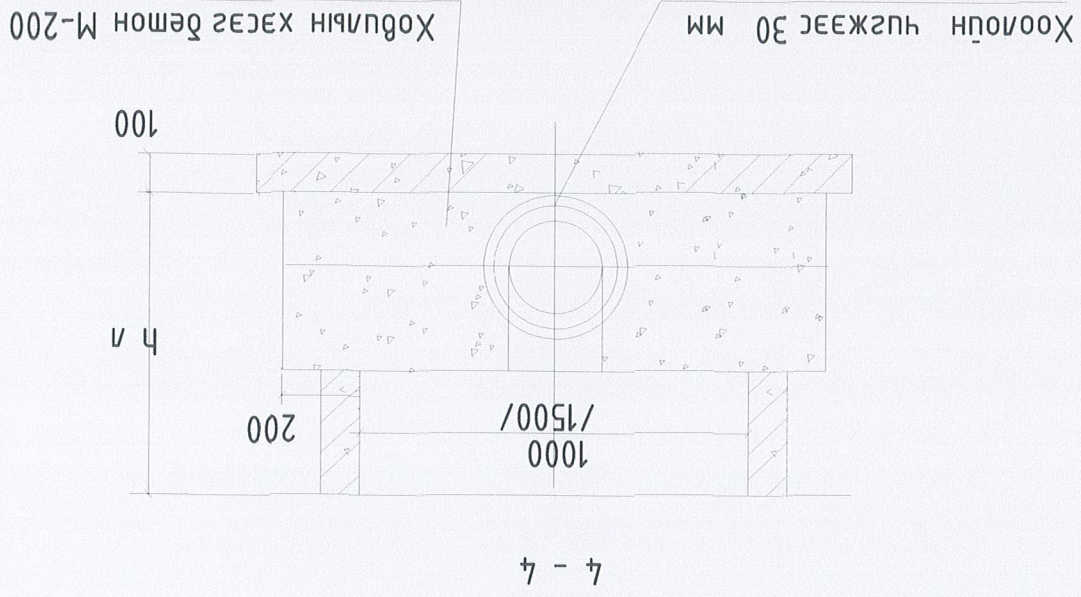
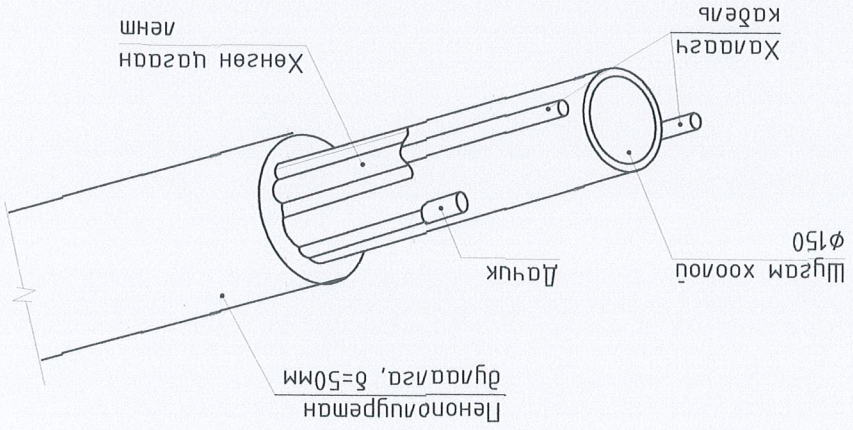


Хобулын гэдэргүүдийн дөмөн М150
 Үн хөдмөн ПД δ=100
 Эвсэн гэдсээр 100 мм

БҮХ-1 БАЙГУУЛАЛТ



ХАЛААЛТЫН КАБЕЛИЙГ ТОНОГЛОХ БАЙДАЛ



ТАЙЛАР

8

7

6

5

4

3

2

1

A

B

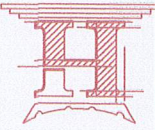
C

D

E

F

Улаанбаатар хом, Сүхбаатар дүүрэг, 1-р хороо, Нарны зам, Юунууны буюу, "Б" блок, 905 тоом.



Улаанбаатар хом, Сүхбаатар дүүрэг, 1-р хороо, Нарны зам, Юунууны буюу, "Б" блок, 905 тоом.

НӨӨДӨЙН ТҮРБЭЛТ

Инженер Ж.Нямдам

Гууламтсэгч Ж.Нямдам

Шалсан М.Мөнхбаяр

Зөвхөн ажил, тосгончлал сүм

ЕРӨНХИЙ БОЛОВСРОЛЫН

СҮРГҮҮЛБ, ДООГУР БАЙРНЫ

АРИУН ЦЭВРИЙН БАЙГУУЛАМЖ

Гзар хөдөлмүүн 8.2 дэлийн бүсэд үзсрэх худаг

Масштаб М:1:1

Эргэлтийн дугаар ҮХАТ-04

Хугацаа 07

ET Шифр HT/BEI-13/2023

2023.05

ТАИ/БАР

Хүчлэмтийн дугаар

Үе шам/Stage:

Ажлын зураг/Working drawing

Улаанбаатар хөм, Сүхбаатар дүүрэг, 1-р хороо, Нарны зам, нийслэл Баянзүрх, "Б" блок, 905 тоом.

Инженер Ж.Нямдам
Түгшмэстэн Ж.Нямдам
Шалсан М.Мунхбаяр

Зархан алмаг, Тосонцэнгэл сум
ЕРӨНХИЙ БОЛОВСРОЛЫН СҮРГУУЛЬ, ДОТУР БАЙРЫН АРИУН ЦЭВРИЙН БАЙГУУЛАМЖ

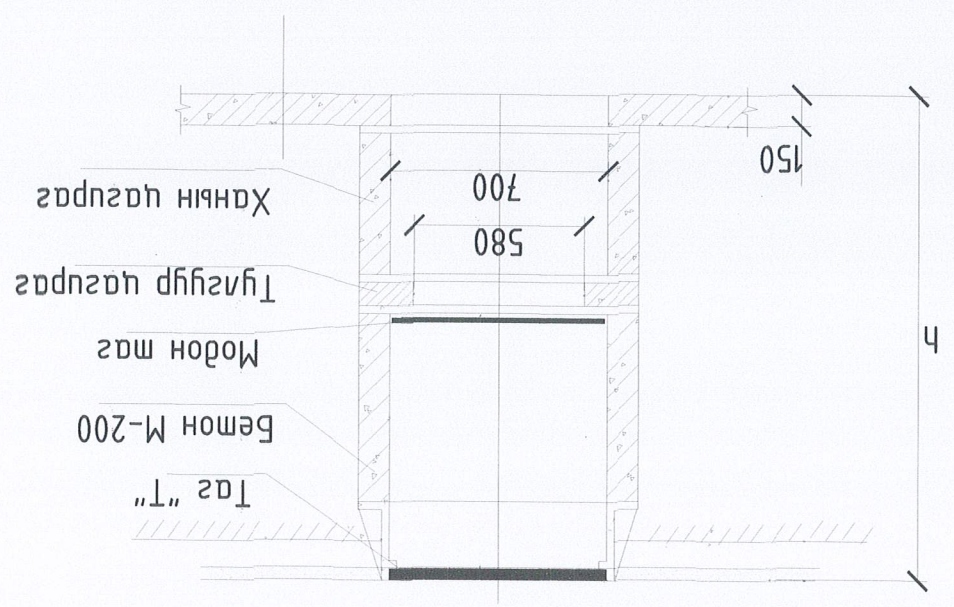
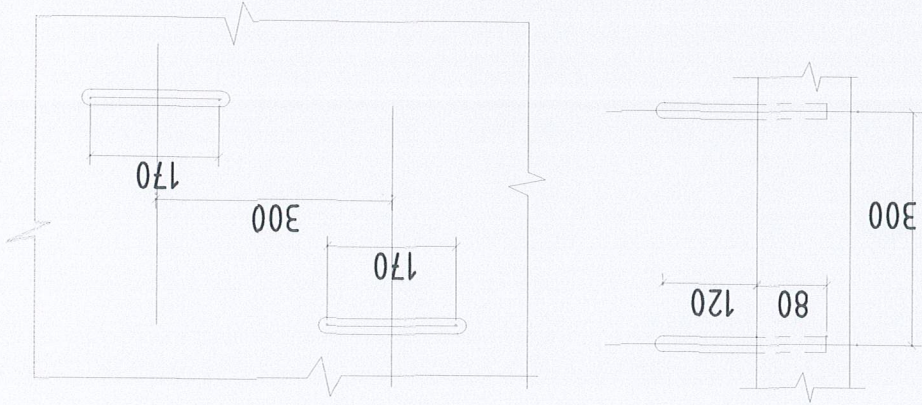
Бэхлэгээ дөмөл

Масштаб М1:1
Зургийн дугаар УХАТ-05
Хугацаа 07

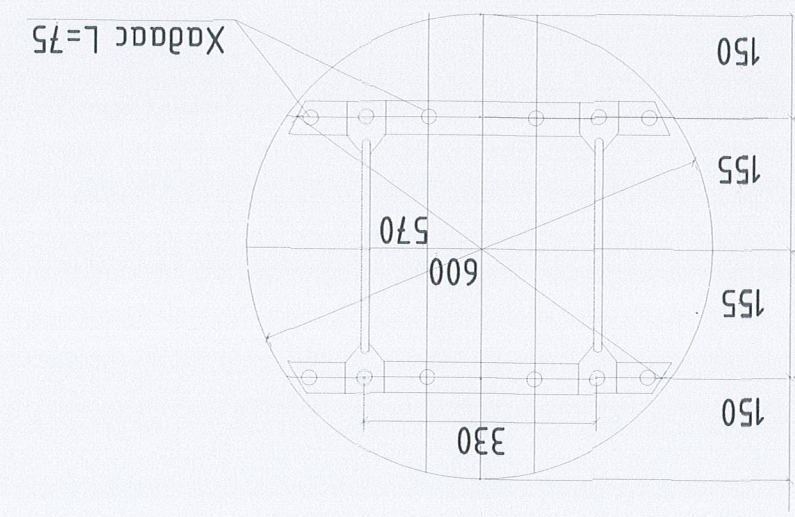
ЭТ ШУФР HT/BEL-13/2023
Огноо 2023.05

Материал	М3	Жин кг
Модон самбар	0.0115	-
Туган мөмөр 30*10	-	2.36
Савх мод 50*50	0.0025	-
Бүгд	0.0115	5.2

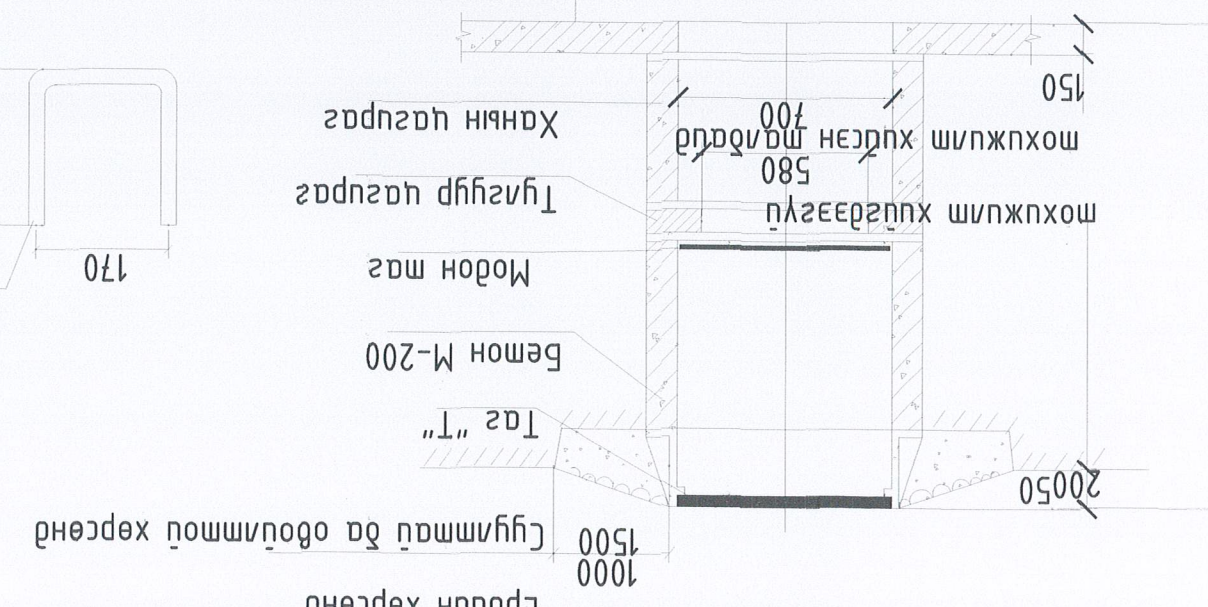
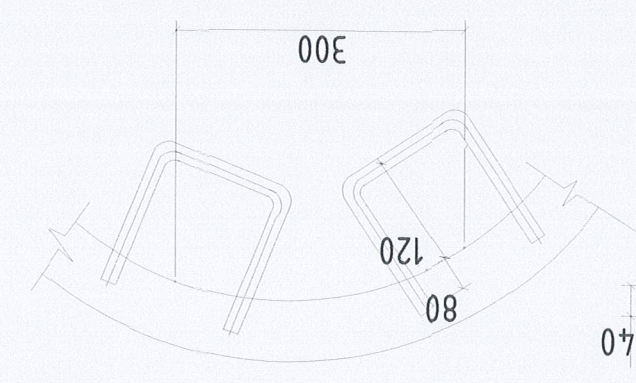
Материалын мүүдэр
material schedule



Хүчлэмтэй зам талбайд угсрах хувдгийн хүзүүвч



Тугуур Step



Ердийн хөрөнд

Замын хүчлэмтэй талбайд угсрах хувдгийн хүзүүвч

Хүчлэмтийн хабтан
Concrete slab

Туган мөмөр 30*10 L=500

Модон мас

Нэр	Өсгөлөл мм	Урм мм	Хугацаа
Step Name	φ16 A1	570	0.9
cross section	Length	kg	

Материалын мүүдэр
Material schedule

БОХИР УСНЫ ТӨМӨР БЕТОН ХҮДГИЙН МАТЕРИАЛЫН ТҮҮВЭР

ТАЙЛААР

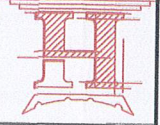
Барилгын хувиуд		Бэхлэгээний дөмжлүүд		Хүч хадгалан		Хүзүүвч φ700		8 даал		Бүхэл бүтэн хувиуд	
1	Хүдгийн дугаар	1	Нэг маягийн зургийн дугаар	11	Хүчлүүвчийн өндөр	11	Мобон маг	11	Мобон маг	1	Бүхэл бүтэн хувиуд
2		2		12	Люкны маг	12	Мобон маг	12	Люкны маг	2	Бүхэл бүтэн хувиуд
3	Нэг маягийн зургийн дугаар	3	Нэг маягийн зургийн дугаар	13	Люкны маг	13	Люкны маг	13	Люкны маг	3	Бүхэл бүтэн хувиуд
4	Хүдгийн бүрэн өндөр мм	4	Хүдгийн бүрэн өндөр мм	14	ПД-15-100	14	ПД-15-100	14	ПД-15-100	4	Бүхэл бүтэн хувиуд
5	Хүдгийн диаметр	5	Хүдгийн диаметр	15	ПД-10-100	15	ПД-10-100	15	ПД-10-100	5	Бүхэл бүтэн хувиуд
6	Ховилын тоймын дугаар	6	Ховилын тоймын дугаар	16	КС-15-890	16	КС-15-890	16	КС-15-890	6	Бүхэл бүтэн хувиуд
7	Ёроолын хавтангийн дугаар	7	Ёроолын хавтангийн дугаар	17	КС-15-600	17	КС-15-600	17	КС-15-600	7	Бүхэл бүтэн хувиуд
8	Ховилын гүн	8	Ховилын гүн	18	КС-10-890	18	КС-10-890	18	КС-10-890	8	Бүхэл бүтэн хувиуд
9	Хүдгийн ажлын өндөр	9	Хүдгийн ажлын өндөр	19	КС-10-600	19	КС-10-600	19	КС-10-600	9	Бүхэл бүтэн хувиуд
10	Хүдгийн хавтангийн зүзэс	10	Хүдгийн хавтангийн зүзэс	20	ПП-15-150	20	ПП-15-150	20	ПП-15-150	10	Бүхэл бүтэн хувиуд
11	Хүчлүүвчийн өндөр	11	Хүчлүүвчийн өндөр	21	ПП-10-150	21	ПП-10-150	21	ПП-10-150	11	Бүхэл бүтэн хувиуд
12	Мобон маг	12	Мобон маг	22	КО-7-70	22	КО-7-70	22	КО-7-70	12	Бүхэл бүтэн хувиуд
13	Люкны маг	13	Люкны маг	23	КС-7-890	23	КС-7-890	23	КС-7-890	13	Бүхэл бүтэн хувиуд
14	ПД-15-100	14	ПД-15-100	24	КС-7-600	24	КС-7-600	24	КС-7-600	14	Бүхэл бүтэн хувиуд
15	ПД-10-100	15	ПД-10-100	25	КС-7-400	25	КС-7-400	25	КС-7-400	15	Бүхэл бүтэн хувиуд
16	КС-15-890	16	КС-15-890	26	Чуэжээс бетоны өндөр	26	Чуэжээс бетоны өндөр	26	Чуэжээс бетоны өндөр	16	Бүхэл бүтэн хувиуд
17	КС-15-600	17	КС-15-600	27	МС-1	27	МС-1	27	МС-1	17	Бүхэл бүтэн хувиуд
18	КС-10-890	18	КС-10-890	28	МС-2	28	МС-2	28	МС-2	18	Бүхэл бүтэн хувиуд
19	КС-10-600	19	КС-10-600	29	МС-5	29	МС-5	29	МС-5	19	Бүхэл бүтэн хувиуд
20	ПП-15-150	20	ПП-15-150	30	МС-6	30	МС-6	30	МС-6	20	Бүхэл бүтэн хувиуд
21	ПП-10-150	21	ПП-10-150	31	Шатны гушгуурын моо	31	Шатны гушгуурын моо	31	Шатны гушгуурын моо	21	Бүхэл бүтэн хувиуд
22	КО-7-70	22	КО-7-70	32	Ховилын бетоны эзэлхүүн	32	Ховилын бетоны эзэлхүүн	32	Ховилын бетоны эзэлхүүн	22	Бүхэл бүтэн хувиуд
23	КС-7-890	23	КС-7-890	33	Чуэжээс бетоны эзэлхүүн	33	Чуэжээс бетоны эзэлхүүн	33	Чуэжээс бетоны эзэлхүүн	23	Бүхэл бүтэн хувиуд
24	КС-7-600	24	КС-7-600	34	Усгармал төмөр бетоны эзэлхүүн	34	Усгармал төмөр бетоны эзэлхүүн	34	Усгармал төмөр бетоны эзэлхүүн	24	Бүхэл бүтэн хувиуд
25	КС-7-400	25	КС-7-400	35	Ус тусгаарлагчийн эзэлхүүн	35	Ус тусгаарлагчийн эзэлхүүн	35	Ус тусгаарлагчийн эзэлхүүн	25	Бүхэл бүтэн хувиуд
26	Чуэжээс бетоны өндөр	26	Чуэжээс бетоны өндөр								Бүхэл бүтэн хувиуд
27	МС-1	27	МС-1								Бүхэл бүтэн хувиуд
28	МС-2	28	МС-2								Бүхэл бүтэн хувиуд
29	МС-5	29	МС-5								Бүхэл бүтэн хувиуд
30	МС-6	30	МС-6								Бүхэл бүтэн хувиуд
31	Шатны гушгуурын моо	31	Шатны гушгуурын моо								Бүхэл бүтэн хувиуд
32	Ховилын бетоны эзэлхүүн	32	Ховилын бетоны эзэлхүүн								Бүхэл бүтэн хувиуд
33	Чуэжээс бетоны эзэлхүүн	33	Чуэжээс бетоны эзэлхүүн								Бүхэл бүтэн хувиуд
34	Усгармал төмөр бетоны эзэлхүүн	34	Усгармал төмөр бетоны эзэлхүүн								Бүхэл бүтэн хувиуд
35	Ус тусгаарлагчийн эзэлхүүн	35	Ус тусгаарлагчийн эзэлхүүн								Бүхэл бүтэн хувиуд

Д/Д	Тэмдэглэгээ	Материалын нэр	Тоо шүрхээс	Нэгж жин	Хэмжих нэгж
1	PVC	Хүднцар хоолой φ110	5	-	ү/м
2	Пенополиуретан	Хоолойн дулаалга φ110, Δ100мм	5	-	ү/м
4		Хүднцар хоолой φ160	33	-	ү/м
5		Хоолойн дулаалга φ160, Δ100мм	33	-	ү/м
6		Цахилгаан кабель	1		доодол
7		Бохир усны төмөр бетон хугаг φ1000	1		ком

Өөрчлөлтийн дугаар

Үе шам/Stage:

Ажлын зураг/Working drawing



Улаанбаатар хом, Сүхбаатар дүүрэг, 1-р хороо, Нарны зам, Юнон дундунг, "Б" блок, 905 тоом.

"НОЁДЫН ТҮҮР" ХХЯ

Инженер Ж.Нямдам
Гүйцэтгэл Ж.Нямдам
Шагсан М.Мөнхбаяр

Завхан сум, Тосонцэнгэл сум

ЕРӨНХИЙ БОЛОВСРОЛЫН СҮРГУУЛЬ, ДӨТҮҮР БАЙРНЫ АРИУН ЦЭВРИЙН БАЙГУУЛАМЖ

БОХИР УСНЫ ТӨМӨР БЕТОН ХҮДГИЙН МАТЕРИАЛЫН ТҮҮВЭР

Масштаб М:1
Зургийн дугаар УХАТ-06
Хугацаа 07

ET шифр ТТ Шифр HT/BEI-13/2023
2023.05