

Завхан думас, Тосонцэнэв сүм, 4-р цэцэрлэг
ЕРӨНХИЙ БОЛОВСРОЛЫН СҮРГУУЛЬ, ДОТУР БАЙР,
ЦЭЦЭРЛЭГИЙН АРИУН ЦЭВРИЙН БАЙГУУЛАМЖ

(Ариундагч мэргэжрийн ажлын хэсэг-АТГ)

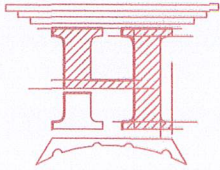
БОЛОВСРУУЛГАН:

ЦБУ инженер

/Ж.Нямдорж/

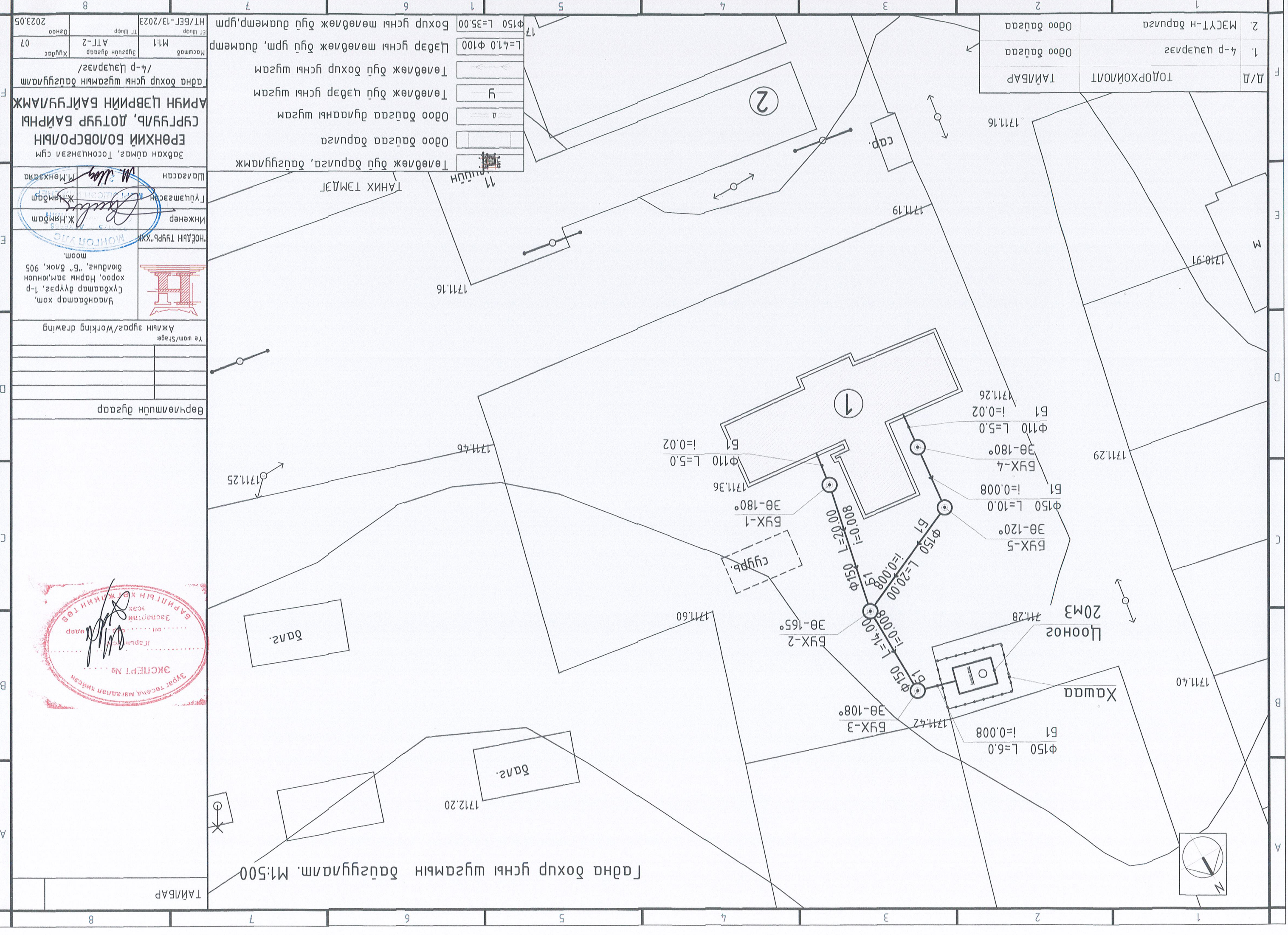


"НОЁДЫН ТУРП" ХХК



ET Шуфр:HT/BET-13/2023

УЛААНБААТАР ХОТ 2023 ОН



Д/А	ТОЛПОХОН/ОВИТ	ТАЙНАР
1.	4-р үеэрээс	Одоо байгаа
2.	МЭСҮТ-н дагууца	Одоо байгаа

Төрөл	Төвлөлөж буй баруун талд, дэргэдүүр
Төрөл	Одоо байгаа баруун талд
Төрөл	Одоо байгаа дугуйны шугам
Төрөл	Төвлөлөж буй цэвэр усны шугам
Төрөл	Төвлөлөж буй цэвэр усны шугам
Төрөл	Цэвэр усны төвлөлөж буй цуглам, дамжуулам
Төрөл	Бохир усны төвлөлөж буй цуглам, дамжуулам
Φ150 L=35.00	
L=41.0 Φ100	

Масштаб	М:1	Эх үүсвэр дугаар	АТ-2	Хугацаа	07	Огноо	2023.05
HT/BET-13/2023	Т.Шүр						

Эрхэн аймаг, Тосонцэнгэл сум
ЕРӨНХИЙ БОЛОВСРОЛИЙН
СЭРГЭВЭР, ДӨТҮР БАЙРЫН
АРИН ЦЭВРИЙН БАЙГУУЛАМЖ
 Гадна бохир усны шугамын дэргэдүүр
 /4-р үеэрээс/

Үлгэрлэлтийн хэсэг
 Яландаар хом, цугаар дүүрэг, 1-р хороо, Нарны зам, юунуун дунд, "Б" блок, 905 тоот.

Үе шат/Stage: _____
 Ажлын зүгээс/Working drawing _____
 Бөрчлөмшүүн дугаар _____

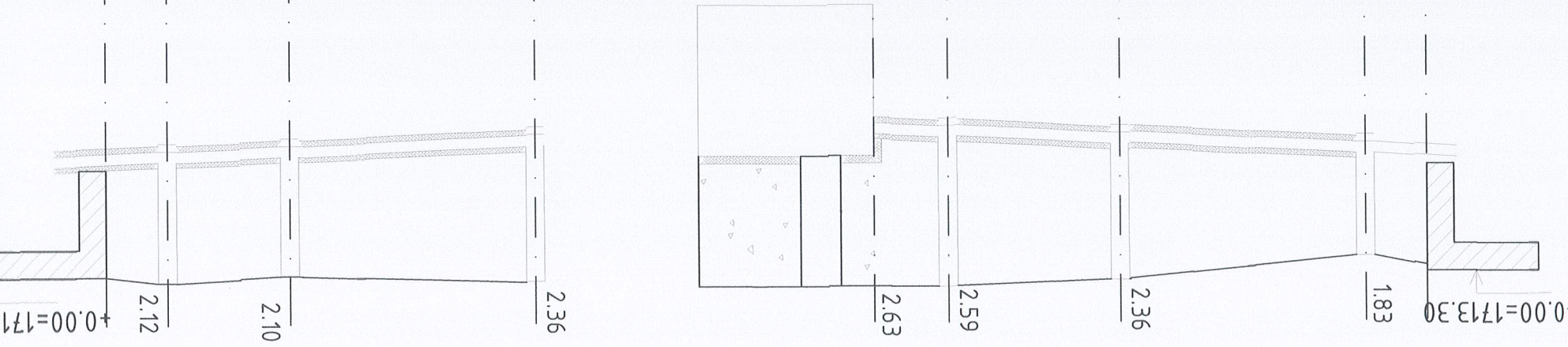
ЭХЛЭГТ ТӨСӨЛ ДЭГЭЭР ЭГЭЖ, АШИГ ТЭГЭХ ӨНДӨР
 АШИГСАН

Ажлын зүгээс № _____
 Эхлэсэн өдөр _____
 Гүйцэтгэн _____

ТАЙНАР
 Гадна бохир усны шугамын дэргэдүүр. М:500

1714.00
1713.00
1712.00
1711.00
1710.00
1709.00
1708.00
1707.00
1706.00
1705.00
1704.00

Холойн хөвдлийн нивдэм	Газрын төслийн тэмдэгт	Газрын хөрсний тэмдэгт	Хоолойн материал, диаметр Тусгаарлагчийн мазг	Бугра	Нагуу /и/ Урм /м/	Хүдсүүн хоорондын заау	Хүдсүүн дугаар, Эргэм өнцөг
1709.29	1711.30	1711.40	Бугра хөрс 0,5 м гүнд нягтруулна, Эгсэн бэгсэр t=150 мм	0.02	5.0	5.0	Бар
1709.19	1711.40	1711.40	Бугра хөрс 0,5 м гүнд нягтруулна, Эгсэн бэгсэр t=150 мм	0.008	40.00	20.00	БҮХ-1
1708.91	1711.50	1711.50	Бугра хөрс 0,5 м гүнд нягтруулна, Эгсэн бэгсэр t=150 мм	0.008	6.00	14.00	БҮХ-2
1708.87	1711.50	1711.50	Бугра хөрс 0,5 м гүнд нягтруулна, Эгсэн бэгсэр t=150 мм	0.008	30.00	6.00	БҮХ-3 Цооног
1709.03	1711.40	1711.40	Бугра хөрс 0,5 м гүнд нягтруулна, Эгсэн бэгсэр t=150 мм	0.02	5.0	30.00	БҮХ-2
1709.19	1711.30	1711.30	Бугра хөрс 0,5 м гүнд нягтруулна, Эгсэн бэгсэр t=150 мм	0.008	0.008	0.008	БҮХ-5
1709.27	1711.40	1711.40	Бугра хөрс 0,5 м гүнд нягтруулна, Эгсэн бэгсэр t=150 мм	0.02	5.0	0.02	БҮХ-4 бар
1709.37	1711.30	1711.30	Бугра хөрс 0,5 м гүнд нягтруулна, Эгсэн бэгсэр t=150 мм	0.02	5.0	0.02	БҮХ-4 бар



ТАЙЛААР

Өөрчлөмлийн дугаар

Үе шат/Stage: Ажлын зураг/Working drawing

Үнээд амаар хом, гүхд амаар дүгээ, т-р хороо, Нарны зам, ноюун дундиг, "Б" блок, 905 тоом.

Инженер Ж.Нямдам
Гүйцэтгэл М.Мөнхзаяа
Шагсад М.Мөнхзаяа

Эрх зөвшөөрөгч, Тосонцогч М.Мөнхзаяа

Масштаб М:1
Хуудас ФХАТ-03
07

HT/BET-13/2023
Т.Шурф
2023.05

ЕРӨНХИЙ БОЛОВСРОЛЫН
СҮРГУУЛЬ, ДОТУР БАЙРЫН
АРЫН ЦЭВРИН БАЙГУУЛАЖ
ТАНХА БОХР ГҮСНЬ ШУГАМЫН ДАГУУЛИН
ЗҮСЭЛМ

Гзар хөдөлгөөн 8.2 дамын дүсэд үсрэх худаг

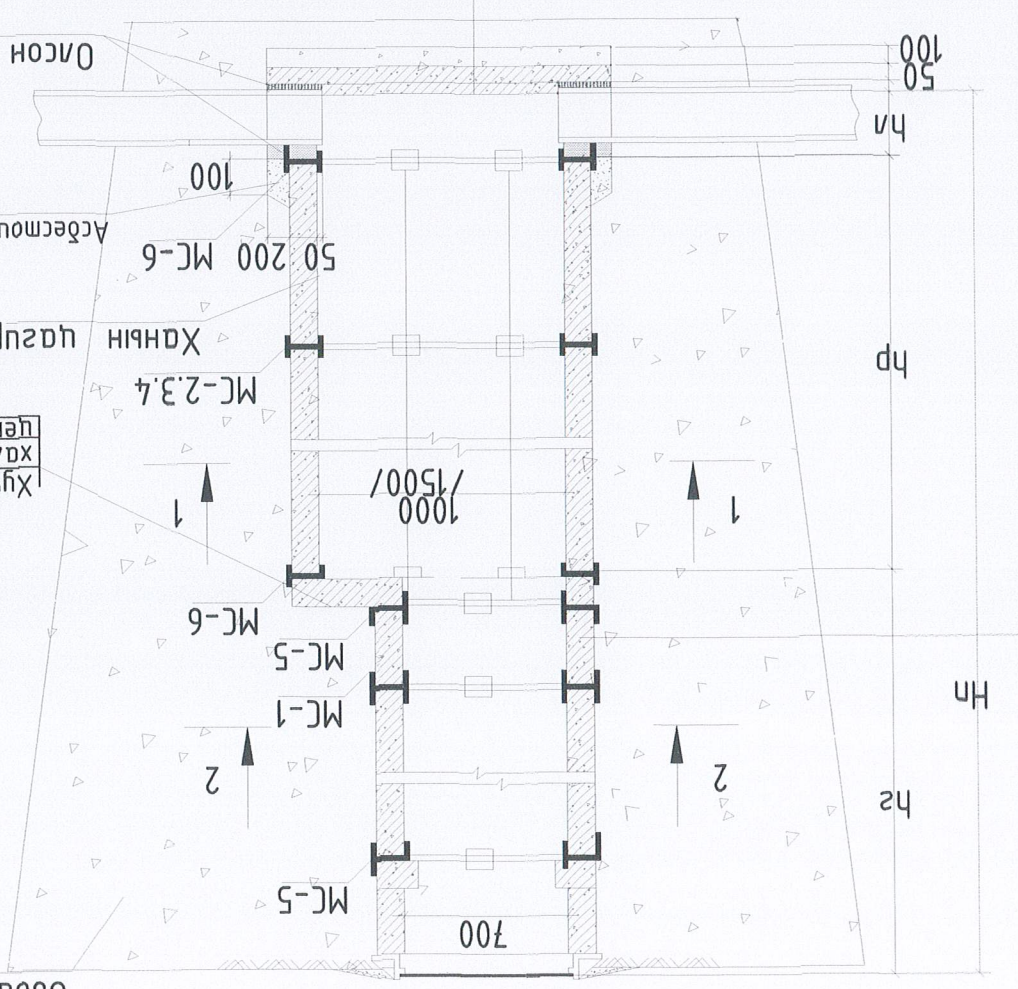
Хүдгийн ослол 3 - 3

Өвчтм сүлжмүү хөрөөрэгүүж дүүрэх

Хүчлмн хабман дээр 2 үе хар цаас
Халуун хар мосоор нааж
Үемнмэн зүрмэгээр хүчинд.

Асбестоцементн зүрмэгээр хүжинэ.

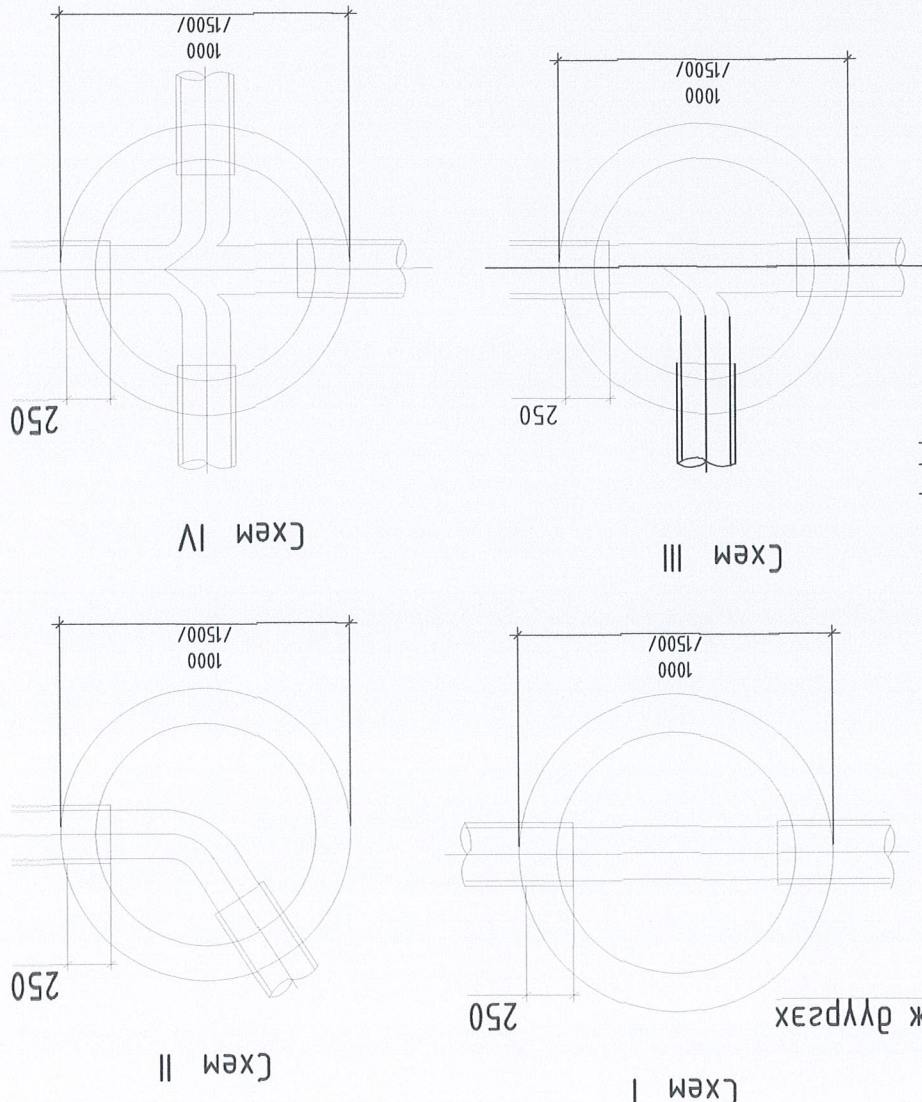
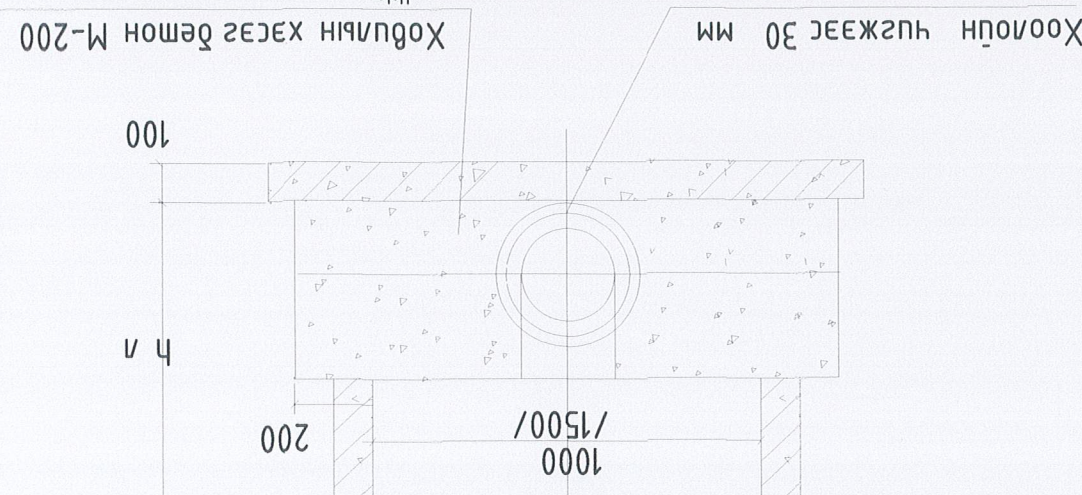
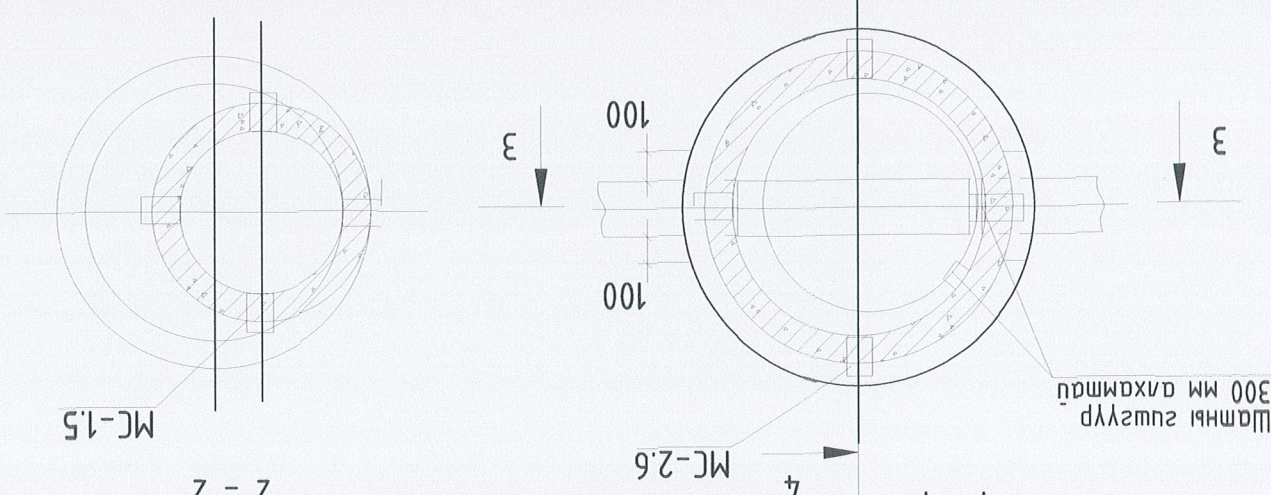
Олсон хүжээс



Хобуын гадаргуугийн бетон М-200
Сугрууд хабтнгууд дэр $\delta=20\text{мм}$
Чи хабтан, Асфальт $\delta=20\text{мм}$
Бетон дэлгэл М 100-100 мм

Гадна ханын гадаргууг
Халуун хар мосоор 2 дахин дүднэ
Хар мсны эмүүсээр $h_{max}+500\text{мм}$
шнцүү өндөршд мүүрхлэх хүндэ

Шатны гүшгүүр
300 мм алхамтай



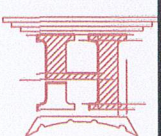
Улаанбаатар хом,
Сүхбаатар дүүрэг, 1-р
хороо, Нарны зам, Юунуон
бүднэг, "Б" блок, 905
мод.

НӨӨДӨЙН ТҮРБ"ХХК
22-815 А-0088
Инженер
Ж.Нямдам
Түлэмтсэгч
Ж.Нямдам
Шагссан
М.Мөнхбаяр

Эвдхэн алмаг, Тосонцэнгэл сүм
ЕРӨНХИЙ БОЛОВСРОЛЫН
СҮРГҮҮЛ, ДӨТҮР БАЙРЫ
АРИУН ЦЭВРИЙН БАЙГУУЛАМЖ
Гзар хөдөлгөөн 8.2 дамын дүсэд
үсрэх худаг

Масштаб
М:1
Эргүүлн дугаар
УХАТ-04
Худгас
07
Огноо
2023.05

HT/BEI-13/2023
Т.Шуур



Үлгэрлэлтэй хам,
Ажлын зурга/Working drawing

Өөрчлөлтүүн дугаар

ТАЙЛБАР

ТАЙЛАР

Хувиараа хам, гурван дүрэг, 1-р хороо, Нарны замын хороо, 905 дугуйс, "Б" блок, 905 тоот.

НӨДӨЙН ТҮРБЭЛТ "ХХК" Ж.Нямдам
Инженер Ж.Нямдам
Гүйцэтгэл Ж.Нямдам
Шарсан М.Мөнхсайхан

Эвдхэн алмаг, Тосонцэнгэл сум
ЕРӨНХИЙ БОЛОВСРОЛЫН
СҮРГУУЛ, ДОТУР БАЙРЫН
АРИУН ЦЭВРИЙН БАЙГУУЛАМЖ
Бэхлээг дөмөлб

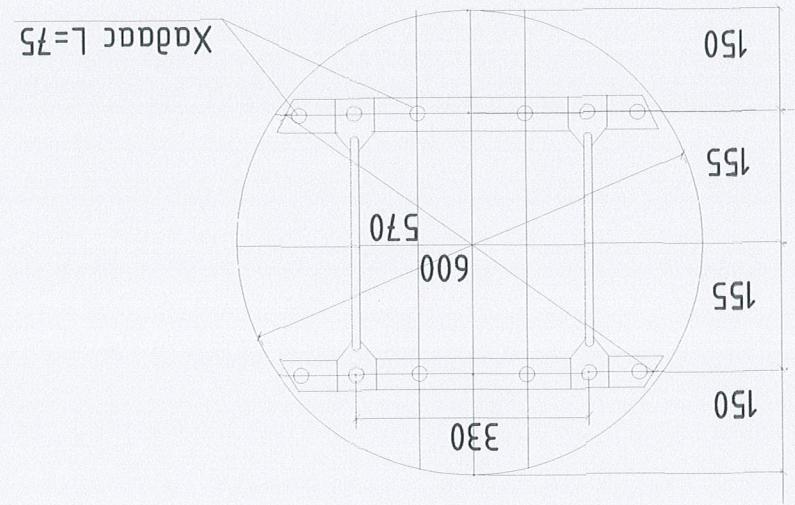
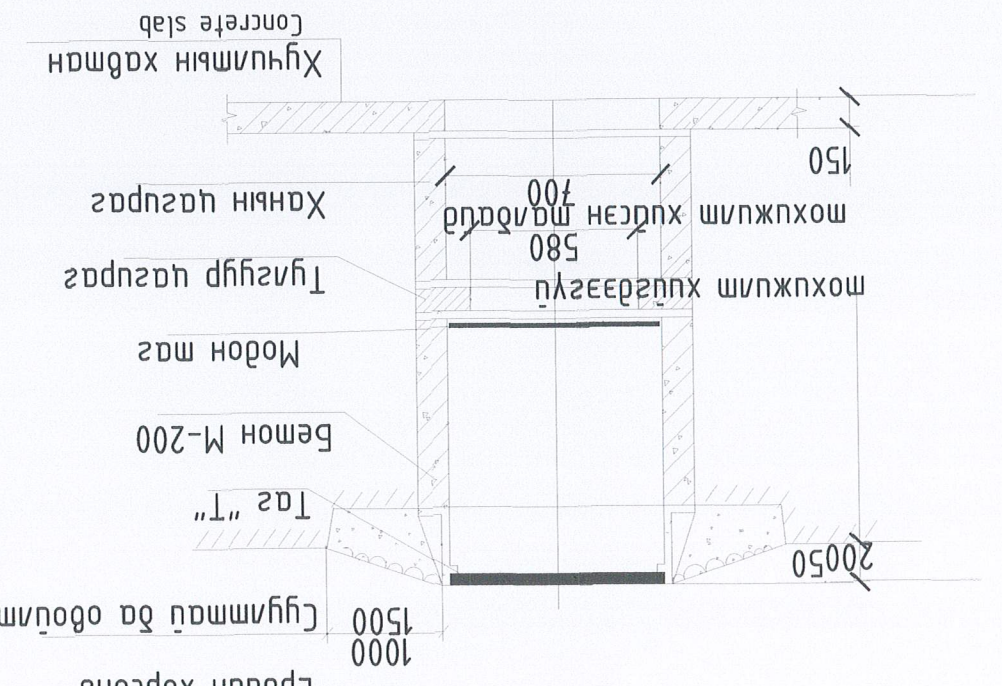
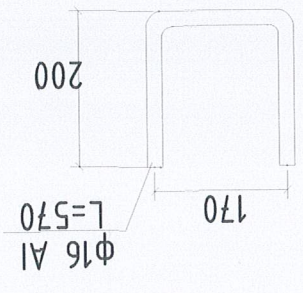
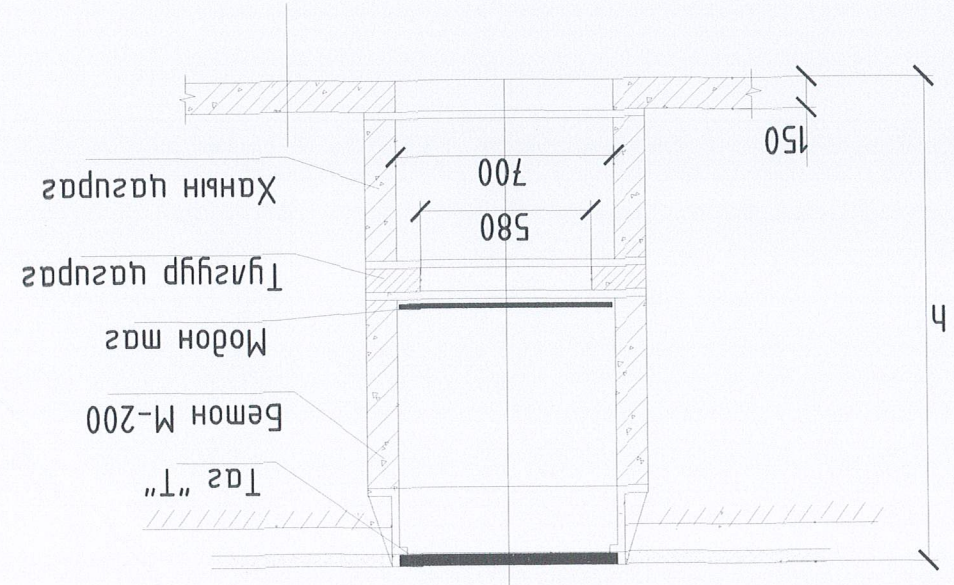
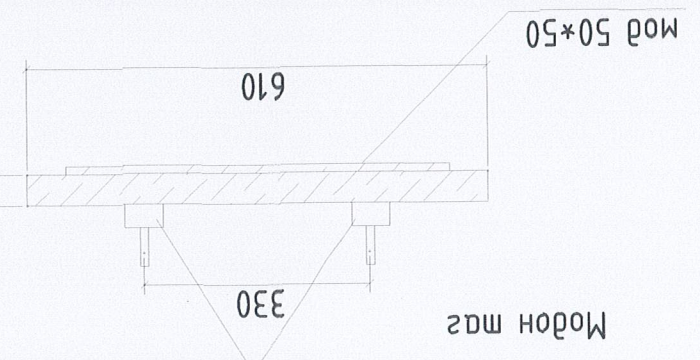
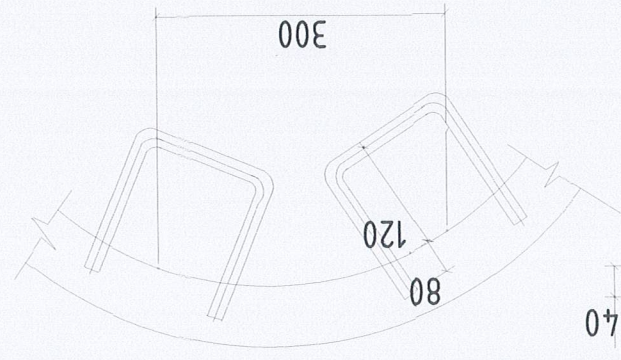
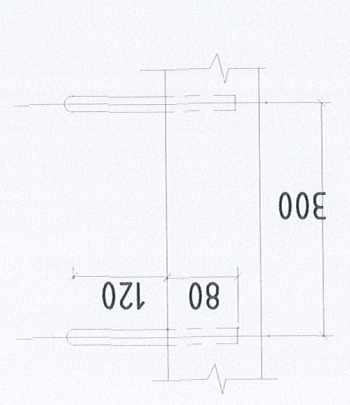
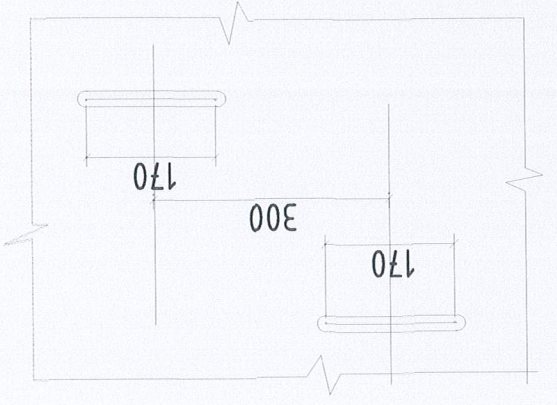
Масштаб М1:1
Зургийн дугаар УХАТ-05
Хугацаа 07
ЭТ Шүрэг
ТТ Шүрэг
НТ/БЕЛ-13/2023
2023.05

Яр шат/Stage:
Ажлын зураг/Working drawing

Өөрчлөлийн дугаар

Материал	М3	м3	ЖУН	ЖУН weight
Модон самбар	0.0115	-	2.36	-
Тугзан мөмөр 30*10	-	0.0025	0.0115	0.0115
Сабх мод 50*50	0.0115	0.0115	5.2	5.2

Материалын мүүдэр
material schedule



Нэр	cross section	Length	жун	жун
Тугзур	φ16 AI	570	0.9	0.9

Материалын мүүдэр
Material schedule

2023.05
HT/BEI-13/2023
M1:1
УХАТ-06
Хүдсэр

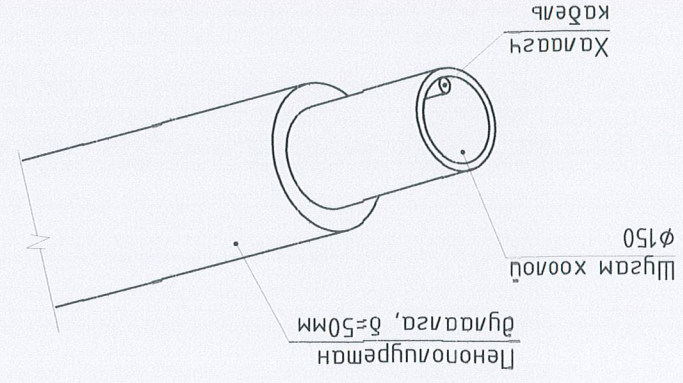
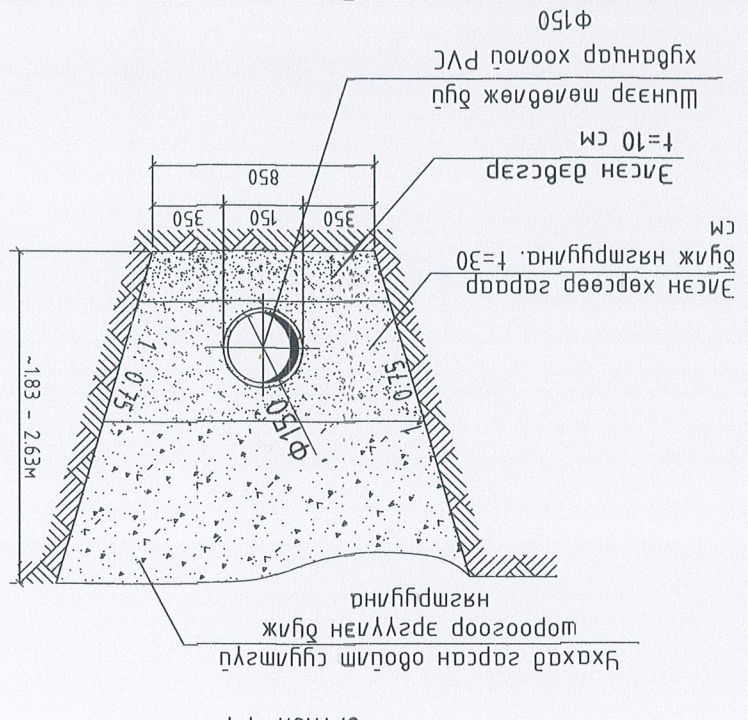
Масштаб
Эргэлтийн дугаар
Хүдсэр

БОХИР ҮСНЫ ТӨМӨР БЕТОН ХУДГИЙН МАТЕРИАЛЫН ТҮҮВЭР
АРИУН ЦЭВРИЙН БАЙГУУЛАМЖ
ЕРӨНХИЙ БОЛОВСРОЛЫН СҮРГУУЛЬ, ЛОТУУР БАЙРНЫ

Засгийн газар, Тосонцэнгэл сум
Улаанбаатар хот,
Улаанбаатар дүүрэг, 1-р хороо, Нарны аам, юунон бюдинг, "Б" блок, 905 тоом.

Инженер
Ж.Нямдаг
Инженер
Ж.Нямдаг
Түүштэй
М.Мөнхзориг
Шалсан
М.Мөнхзориг

Өөрчлөлтийн дугаар



ХАЛГАЛТЫН КАБЕЛИЙГ СҮВЛЭХ БАЙДАЛ

Д/А	Тэмдэглэл	Материалын нэр	Тоо шүрхэс	Нэгж жин	Хэмжих нэгж
1	MNS-5544:2005	Хүдсэр хоолой PVC Ø110	10	-	ү/м
2	Пенополиуретан	Хоолойн дугаалагч Ø110, Δ50мм	10	-	ү/м
3		Хүдсэр хоолой PVC Ø160	70	-	ү/м
4		Хоолойн дугаалагч Ø160, Δ50мм	70	-	ү/м
5		Төмөр бетон хүдэг Ø1500	5	-	ком
6		Цахилгаан кабель	1	-	доодол
7		20м3 цооног	1	-	ком

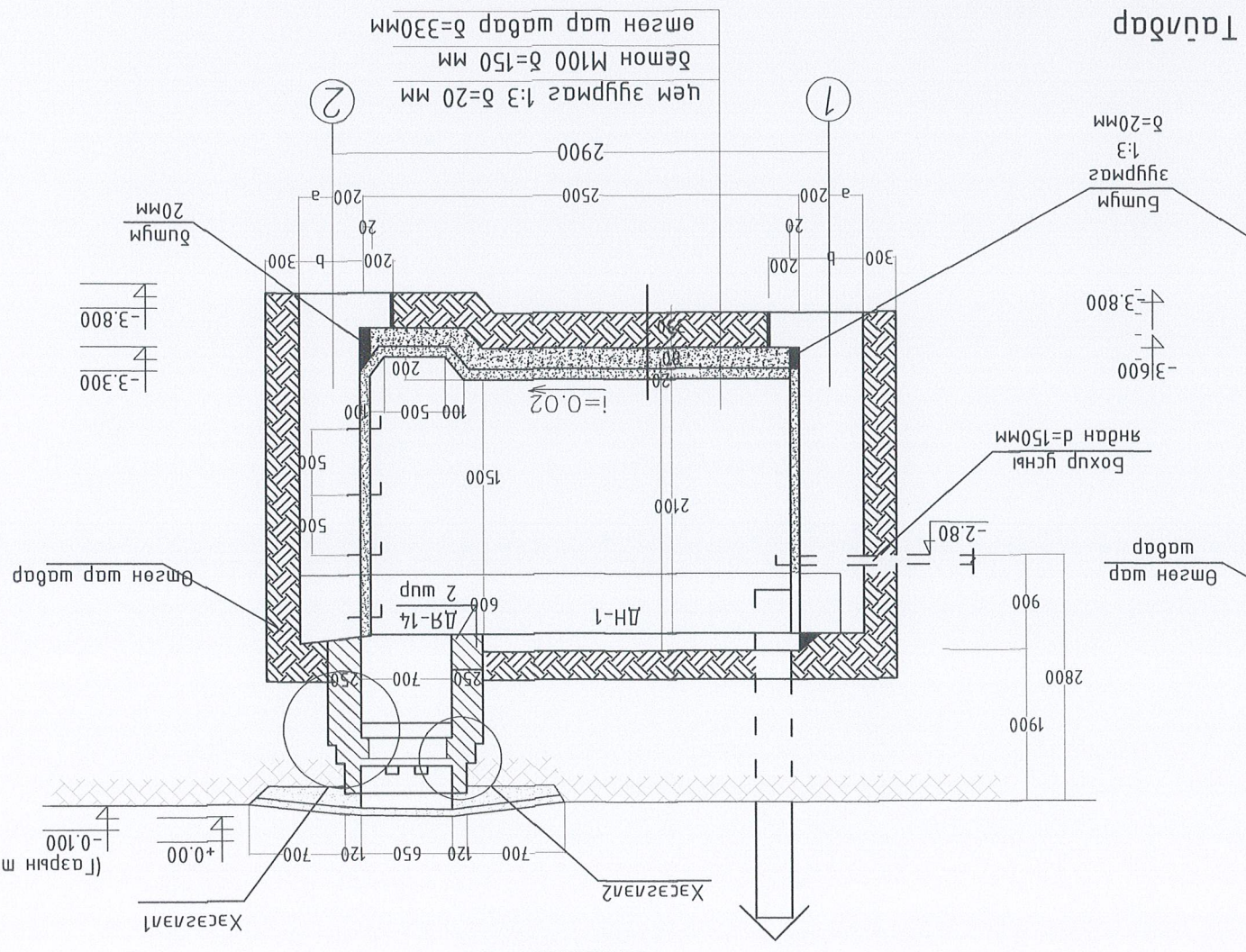
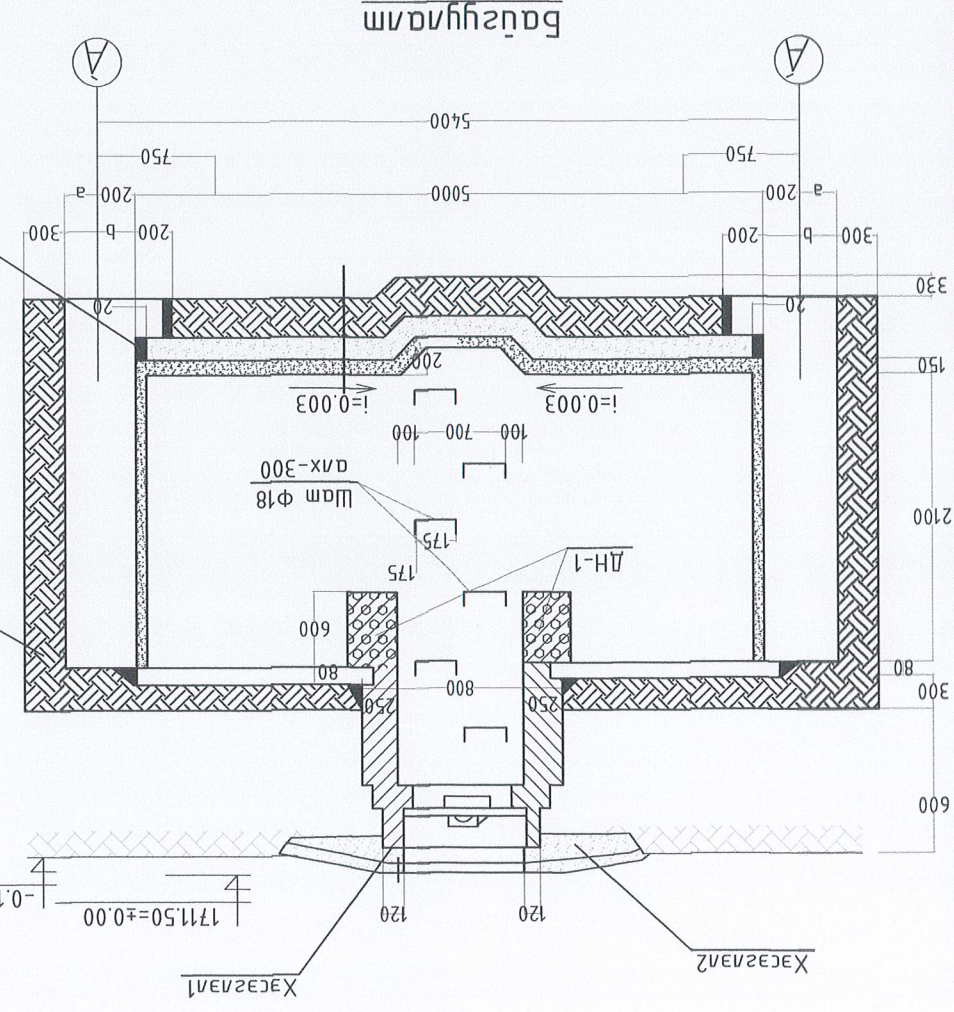
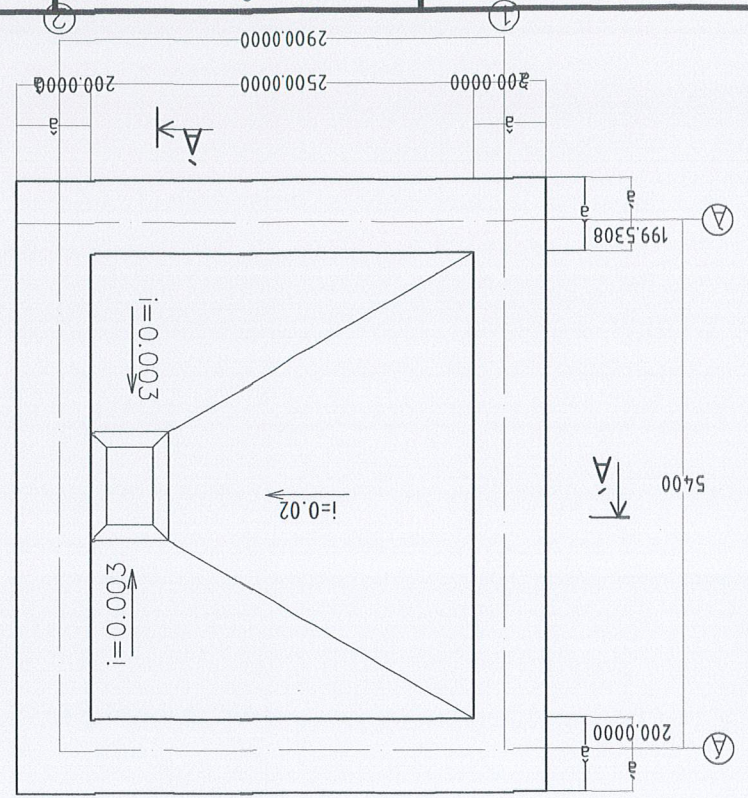
МАТЕРИАЛЫН ТҮҮВЭР

Бохир үсний хүдэг												
1	2	3	4	5	6	7	8	9	10	11	12	13
Хүдгийн дугаар	Нэг маягийн зургийн дугаар	Хүдгийн бүрэн өндөр мм	Хүдсийн диаметр	Хөвдлийн тоймын дугаар	Ероолын хавтангийн дугаар	Хөвдлийн гүн	Хүдгийн ажлын өндөр	Хүдгийн хавтангийн зураг	Хүзүүвчийн өндөр	Модон таз	Шүрмэн таз	Ул хавтан
БҮХ-5	1 22	2100	1000	-	100	150	1500	1500	150	600	1 1	1 1
БҮХ-4	1 22	2120	1000	-	100	150	1500	1500	150	600	1 1	1 1
БҮХ-3	1 22	2600	1000	-	100	150	1800	1500	150	600	1 1	1 1
БҮХ-2	1 22	2360	1000	-	100	150	1500	1500	150	600	1 1	1 1
БҮХ-1	1 22	1830	1000	-	100	150	1200	1500	150	600	1 1	1 1
Бохир үсний хүдэг												
35	34	33	32	31	30	29	28	27	26	25	24	23
Ус тусгаарлагчийн эзлэхүүн	Усармал төмөр бетоны эзлэхүүн	Чигжээс бетоны эзлэхүүн	Хөвдлийн бетоны эзлэхүүн	Шатны гушгуурын тоо	МС-6	МС-5	МС-2	МС-1	Чигжээс бетоны өндөр	КС-7-400	КС-7-600	КС-7-890
Барилгын хийцүүд	Усармал төмөр бетон эдлэлүүд	Хүзүүвч Ø150	Хүзүүвч Ø100	Хүзүүвч Ø70	Хүзүүвч Ø700	Ажлын хэсэг	Хүч хавтан	8 даал	Бэхлэгээний дөмшлүүд			

БОХИР ҮСНЫ ТӨМӨР БЕТОН ХУДГИЙН МАТЕРИАЛЫН ТҮҮВЭР

Цоногуйн ханын зурагны сонгох хүснэгт					
№	Ханын барууныг	а (мм)	б (мм)	в (мм)	Орох материалын
1	Бетон	200	400	2600	Бетон М100
2	Чулуун бетон	300	500	2600	Чулуу М200 Бетон М100

1. Цугууд хажуугаар
 хүлээн хуучилуу дараа
 хүлэж гүлцэжээ.
 2. Ханын доош талд
 цуншонгоо
 шаардлага хүлээ.



Цоногуйн дүгжүүлэлт, өгмөл.

ТАЙЛАГ

Эрх зөвшөөрлийн байгуулалт, өгмөл

ЭРӨНХИЙ БОЛОВСРОЛИЙН
 СУРГУУЛЬ, ДӨТҮР БАЙРЫН
 АРИУН ЦЭВРИЙН БАЙГУУЛАМЖ

Зөвхөн өгмөл, Тосонзасаг сүм

Масштаб М:1
 Эргүүл дугаар ЧХАТ-07
 Хуудас 07

ЭТ Шифр
 Т.Шифр
 Огноо 2023.05

HT/BET-13/2023

Инженер Ж.Нямдам
 Гүйцэтгэл Ж.Нямдам
 Шаарсан М.Мөнхбаяр

Улаанбаатар хөм,
 Сүхбаатар дүүрэг, 1-р
 хороо, Нарын зам, юуны
 өмнөдүг, "Б" блок, 905
 "НОЁДЫН ТҮРЭГ" ХХК

Ye шам/Stage:
 Ажлын зураг/Working drawing

Өөрчлөлийн дугаар