

Завхан аймаг, Тосонцэнгэл сум
ЕРӨНХИЙ БОЛОВСРОЛЫН СУРГУУЛЬ, ДОТУУР
БАЙРНЫ АРИУН ЦЭВРИЙН БАЙГУУЛАМЖ

(Үсэг хангамж, ариутгах машинд хэсэг-үлгэр)

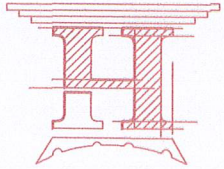
БОЛОВСРУУЛАН:

ЦБҮ инженер

/Ж.Нямдам/

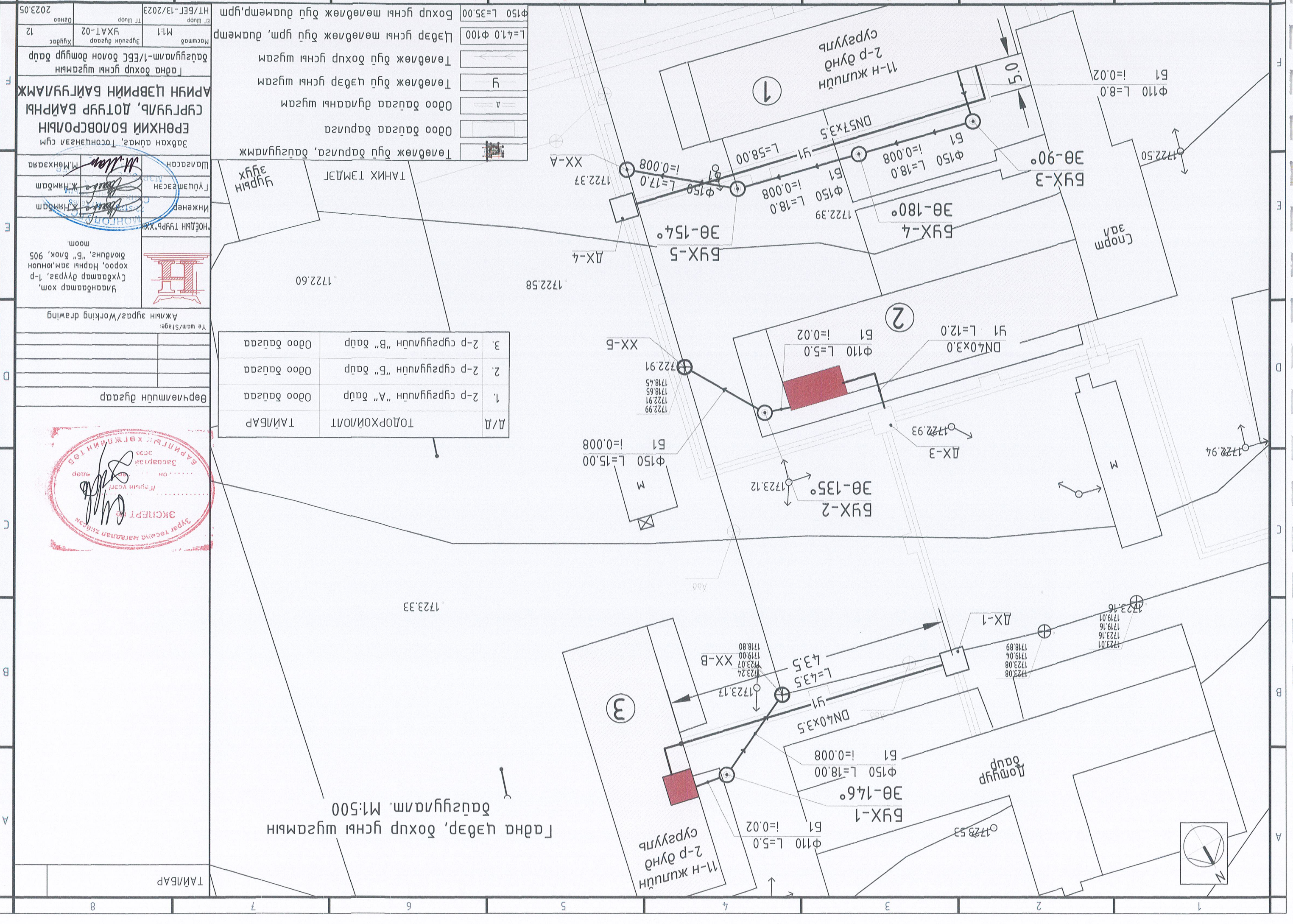


"НОЁДЫН ТУУР" ХХК



ET Шифр:HT/BET-13/2023

УЛААНБААТАР ХОТ 2023 ОН



Төлбөлж бүл үгсн шугамын гүйцэтгэл

Φ150 L=35.00	Бохир усны шөлбөлж бүл дамжлага
L=41.0 Φ100	Цэвэр усны шөлбөлж бүл үгсн дамжлага
	Төлбөлж бүл бохир усны шугам
	Төлбөлж бүл цэвэр усны шугам
	Одоо байгаа дулааны шугам
	Одоо байгаа даргас
	Төлбөлж бүл даргас, дагууламж

Д/Д	ТАИЛАР	ТОДОРХОЙЛОЛТ	ТАИЛАР
1.	2-р сургуулийн "А" дүр	Одоо байгаа	Өөрчлөмчийн дүгээр
2.	2-р сургуулийн "Б" дүр	Одоо байгаа	
3.	2-р сургуулийн "В" дүр	Одоо байгаа	

2023.05	HT/BEI-13/2023	Эрх зүйн дүгээр	М:1	Хугацаа	12
Эрх зүйн дүгээр		Хугацаа		2023.05	

Улаанбаатар хэм, Сүхбаатар дүүрэг, 1-р хороо, Нарны зам, юуны чухам, "Б" блок, 905 тоом.

Инженер: Х.Нямдам
 Гүйцэтгэл: Х.Нямдам
 Шаарсан: М.Мөнхбаяр

Ажлын зурас/Working drawing

Өөрчлөмчийн дүгээр



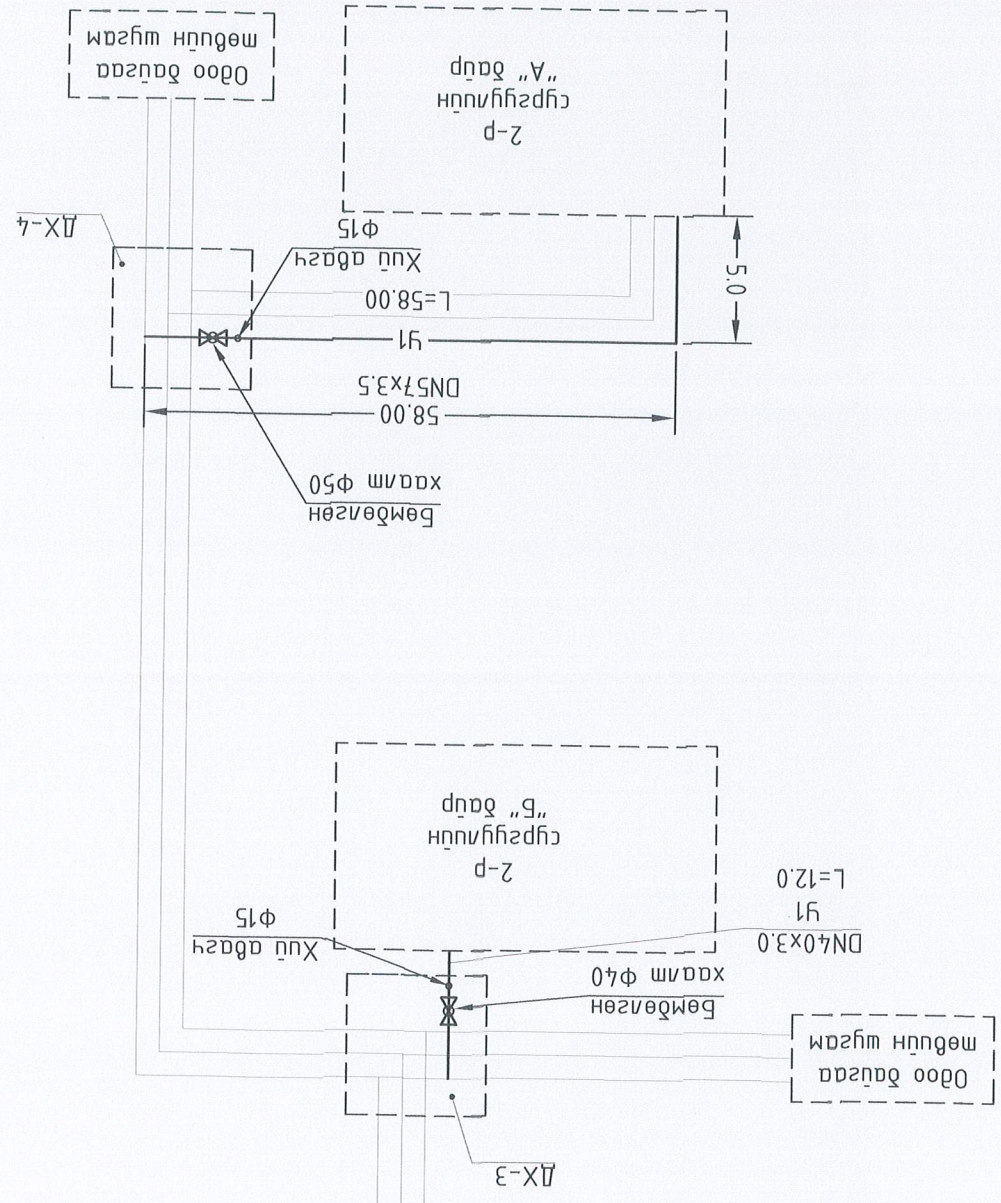
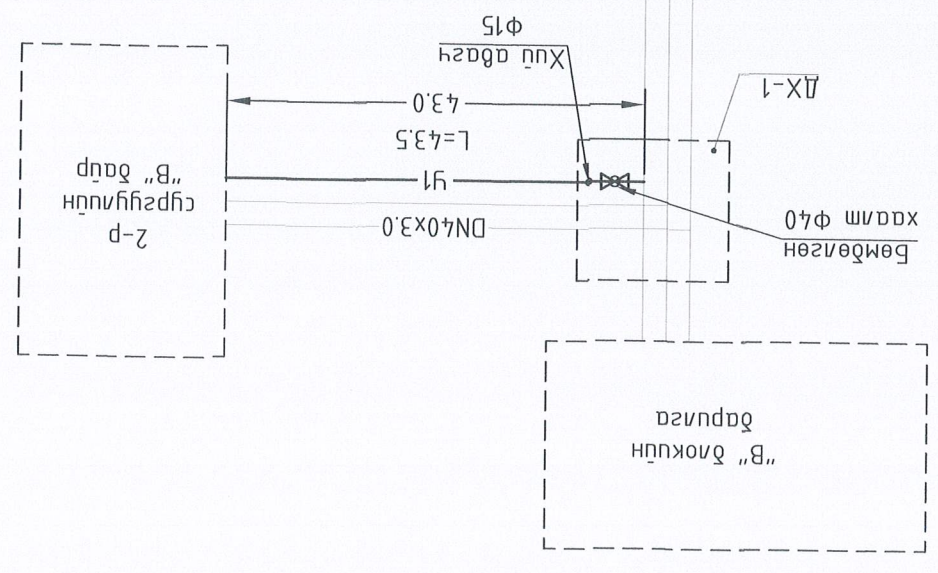
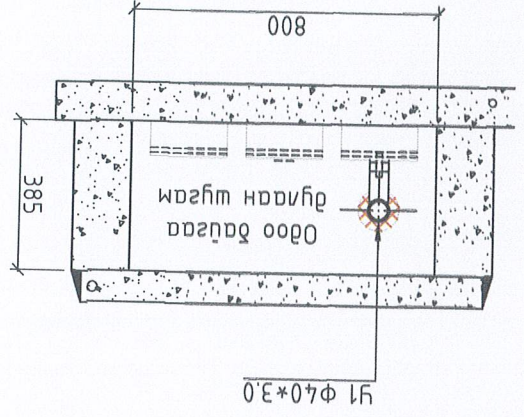
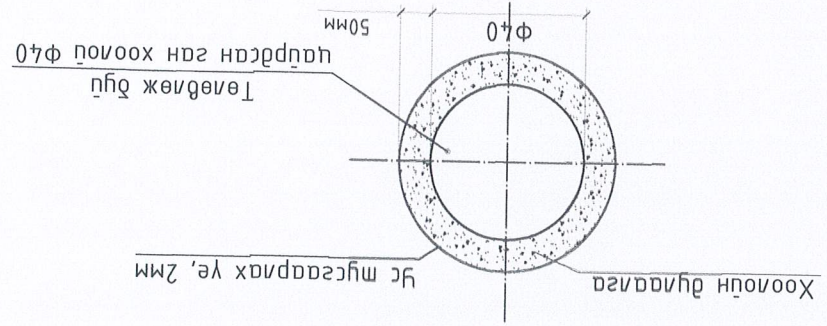
ТАИЛАР

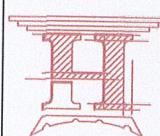
Гарна цэвэр, бохир усны шугамын дагууламж. М:1:500

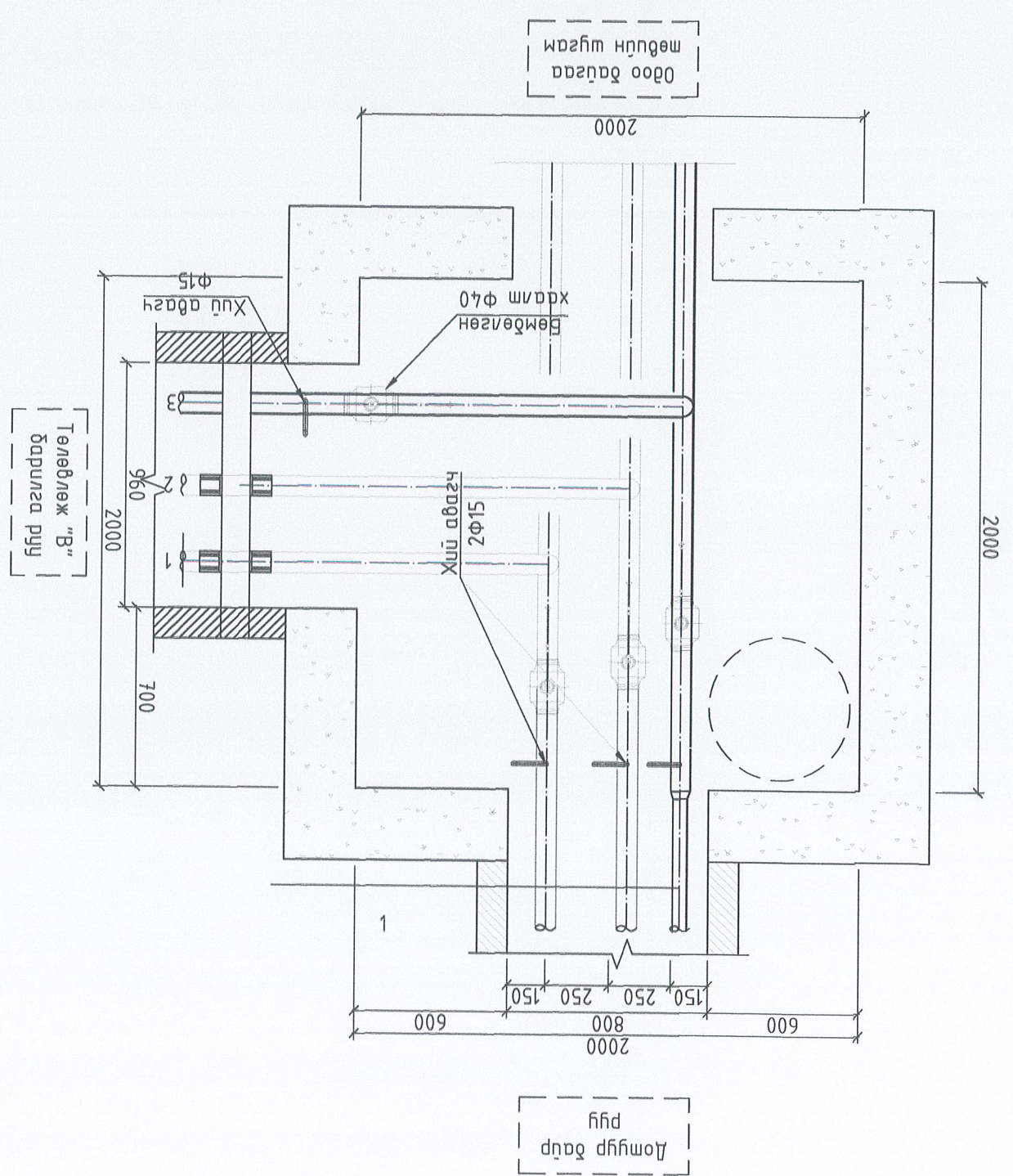
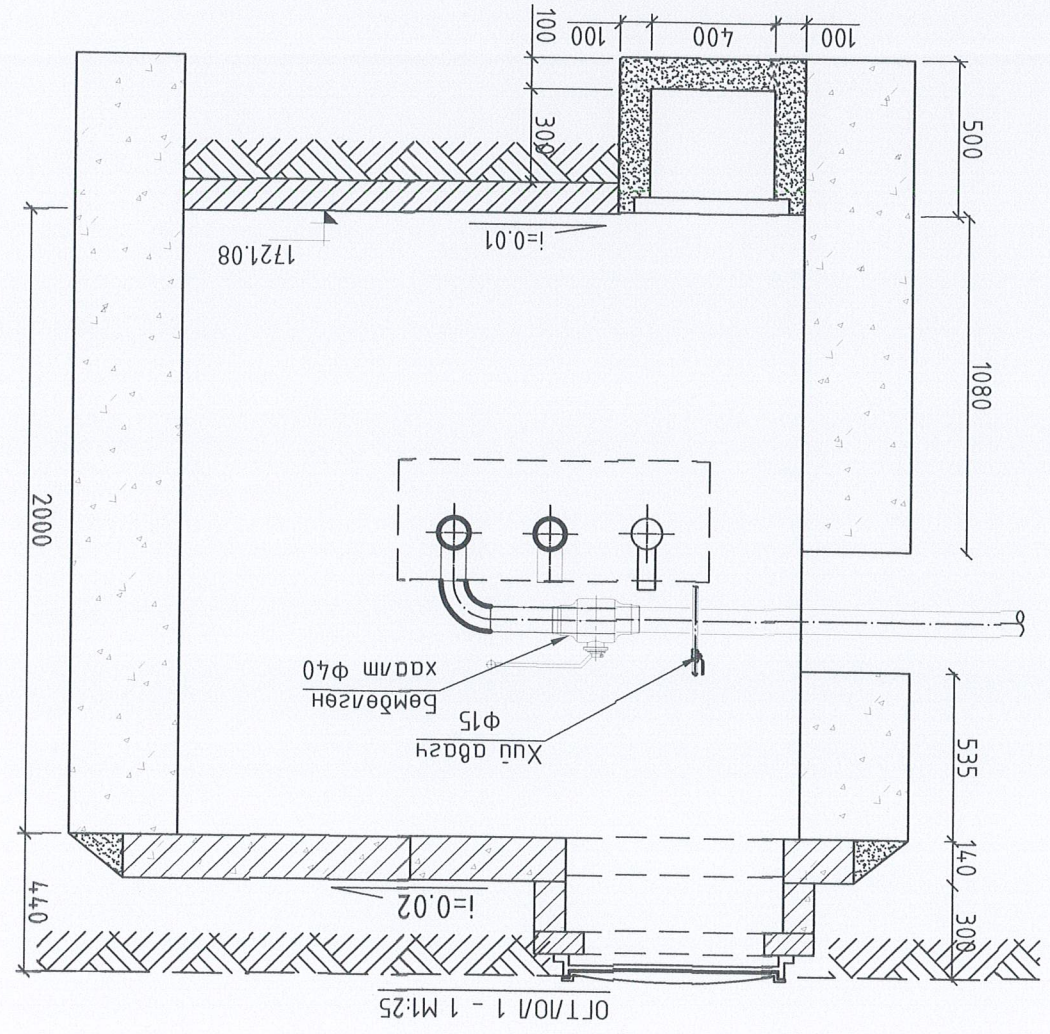
Тайлбар	Гадна цэвэр ус сэрэмжлэхийн мөм	
	ХТ/БЕТ-13/2023	
Масштаб	М1:1	ЭТ шифр
	Хүндэтгэсэн	Хүндэтгэсэн
Инженер	Ж.Нямдам	МЭ
Түгээмэс	Ж.Нямдам	МЭ
Шалбарсан	М.Мөнхзаяа	МЭ
Үлэнбатар хөм, Сүхбаатар дүүрэг, 1-р хороо, Нарны зам, Юнон дунд, "Б" блок, 905 тоом.		"НӨД" ТҮРБ"ХХК
Ажлын зураг/Working drawing		
2023.05		

Гадна цэвэр ус сэрэмжлэхийн мөм

ХООЛЫН ОЛТЛОЛ 1-1



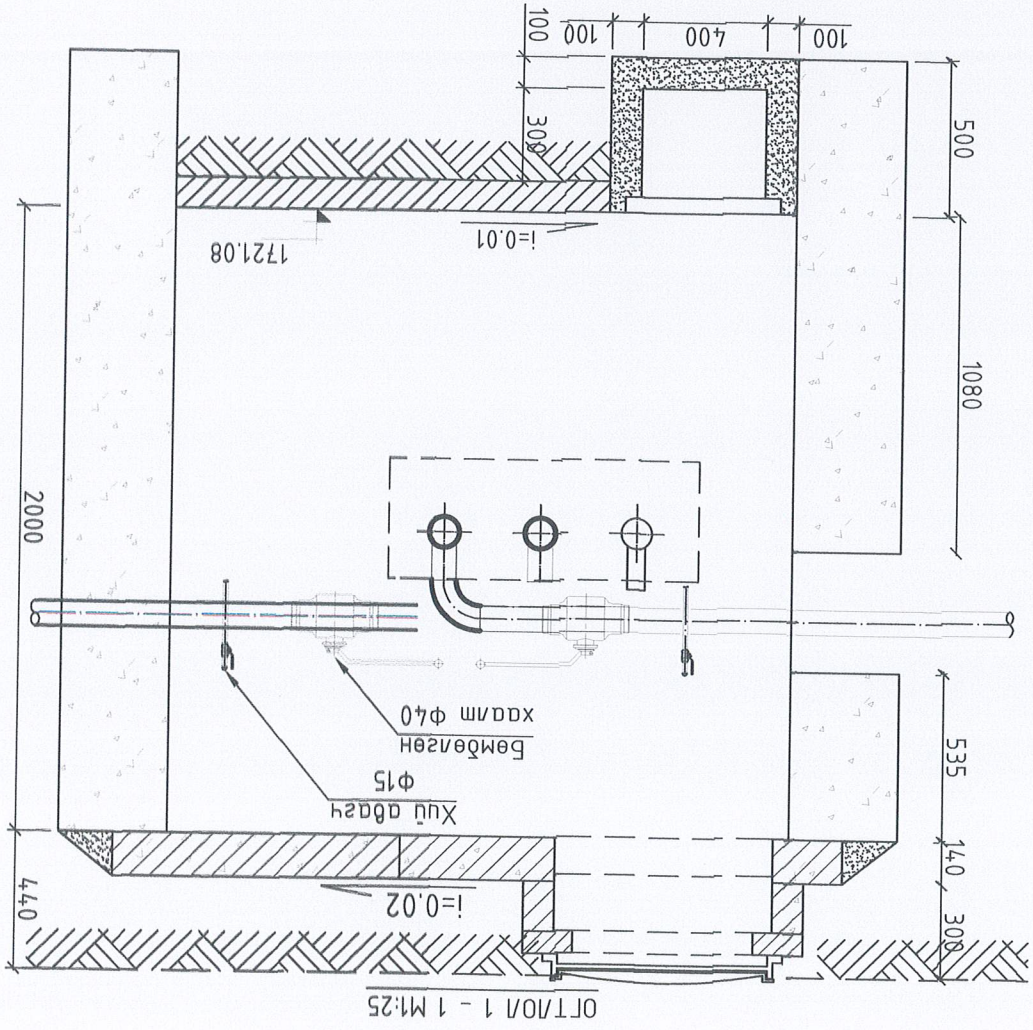
ТАЙЛАР		HT/BEF-13/2023		2023.05	
Масштаб		М1:1		Хүдсэг	
Эргэлтийн дугаар		УХАТ-04		12	
Т.Шурф		Т.Шурф		Огноо	
Эрх зөвшөөрлийн тэмдэгт					
Инженер					
Тусламжлагч					
Шагсаан					
"НӨӨДӨН ТУРЬ" ХХК					
Улаанбаатар хөм, Сүхбаатар дүүрэг, 1-р хороо, Нарны зам, Юунон дүүдүнг, "Б" блок, 905 тоом.					
					
Ажлын зураг/Working drawing					
Ерөнхий боловсролын сургууль, дотуур байрны арчин цэврийн байгууламж					
Гадна дулааны худаг 1-н					
HT/BEF-13/2023					



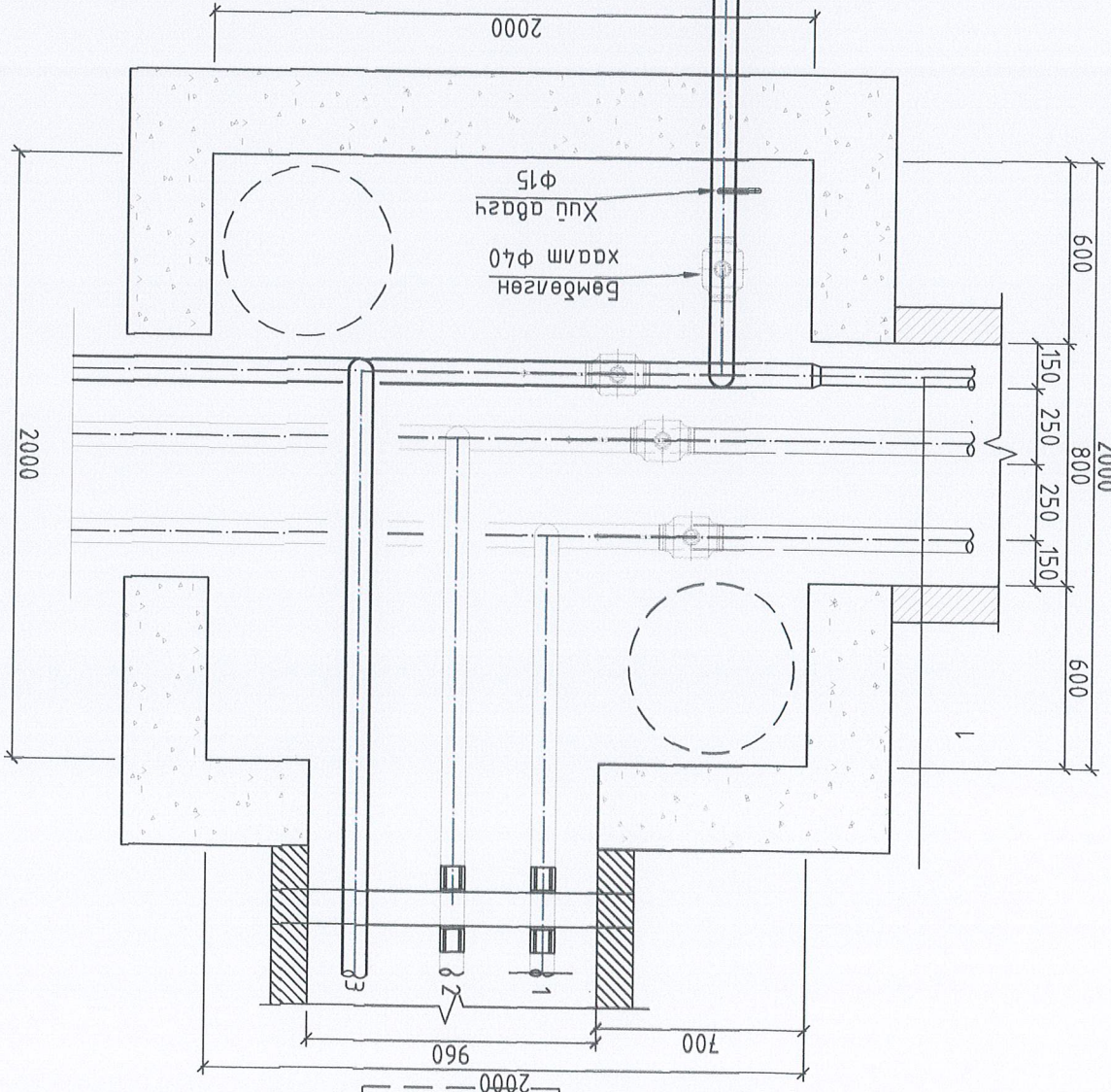
Гадна дулааны худаг 1-н байгуулам, остром

Гарна дулааны худаг 3-н байгуулам,огтлол

ТАЙЛААР



Дулааны худаг-4
рүү долон эв рүү



Одоо байгаа
мөдийн шугам

Дулааны
худаг-1 эвс

Төвлөж "Б"
даруа рүү φ4.0

Чанартай хөм, 1-р сүхдэмэр дүүрэг, 1-р хороо, Нарны замын 905 тоот.

Инженер Ж.Нямдам
Түвшмэсэн Ж.Нямдам
Шалсан М.Мөнхзаяа

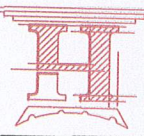
Завхан дүмэг, Тосонцэнгэл сум
ЕРӨНХИЙ БОЛОВСРОЛЫН СҮРГУУЛЬ, ДОТУР БАЙРНЫ АРИУН ЦЭВРИЙН БАЙГУУЛАМЖ

Гарна дулааны худаг 3-н байгуулам,огтлол

Масштаб М:1
Эргүүлн дугаар УХАТ-05
Хугацаа 12

ТТ Шурф HT/BEI-13/2023
Огноо 2023.05

Ажлын зурас/Working drawing

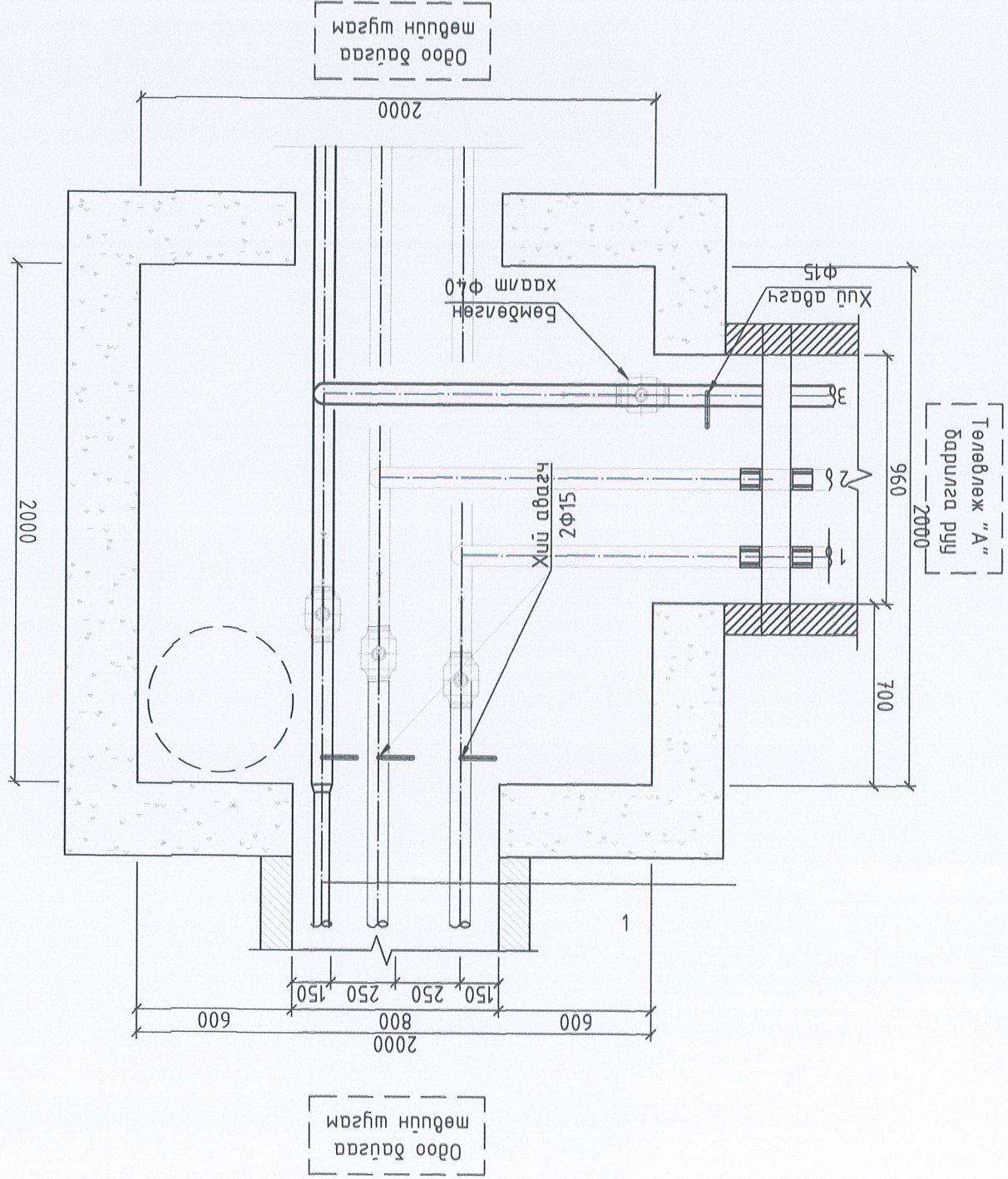
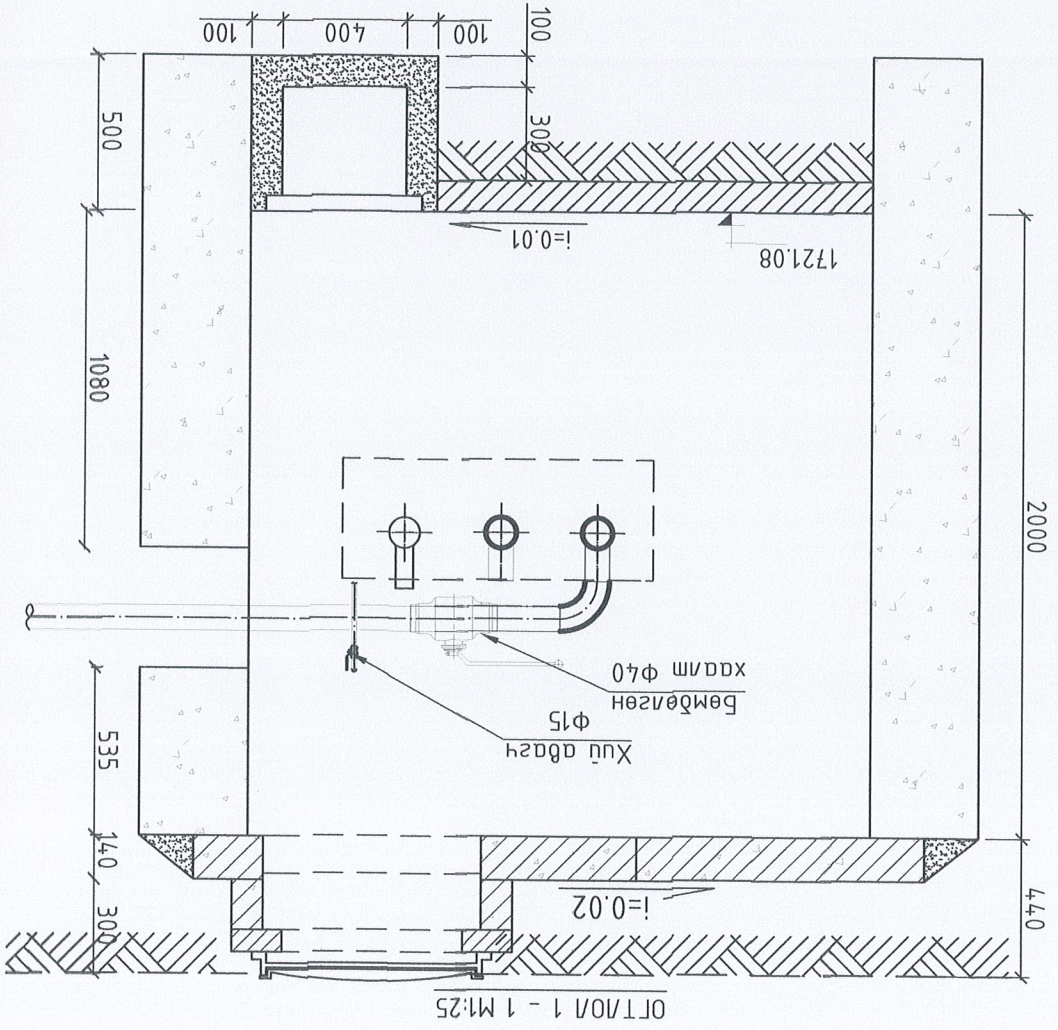


Улаанбаатар хот,
Сүхдэмэр дүүрэг, 1-р
хороо, Нарны замын
905 тоот.

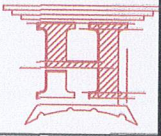
"НОЁДЫН ТҮРП" ХХК

Гарна дулааны худаг 4-н дэлгэц/Working drawing

ТАЙЛАР



Үлгэрлэг хөдөлгөөнт хиймэл дагууламж хөдөлгөөнт хиймэл дагууламж Эрдэнэтийн цахилгаан үйлдвэр М:1:1 HT/BEL-13/2023 Т.Шүрэн 2023.05	
Машин М:1:1 ХАТ-06 12	Машин М:1:1 ХАТ-06 12
Инженер Ж.Нямдам	Түлээгч Ж.Нямдам
Шалбар М.Мөнхсайхан	М.Мөнхсайхан
Үлгэрлэг хөдөлгөөнт хиймэл дагууламж хөдөлгөөнт хиймэл дагууламж Эрдэнэтийн цахилгаан үйлдвэр М:1:1 HT/BEL-13/2023 Т.Шүрэн 2023.05	М.Мөнхсайхан



Ажлын зураг/Working drawing

Үлгэрлэг хөдөлгөөнт хиймэл дагууламж хөдөлгөөнт хиймэл дагууламж
 Эрдэнэтийн цахилгаан үйлдвэр, 1-р
 сүхдээт дүүрэг, 1-р
 хороо, Нарны зам, юунон
 бүлэг, "Б" блок, 905
 тоот.

ТАЙЛАР

Үе шам/Stage: Ажын зураг/Working drawing

Үлгэрлэг зураг, 1-р хувьд, Нарны зам, ноолон хороо, "Б" блок, 905 тоот, "НОЁДЫН ТҮРБ" ХХК-ийн тоот.

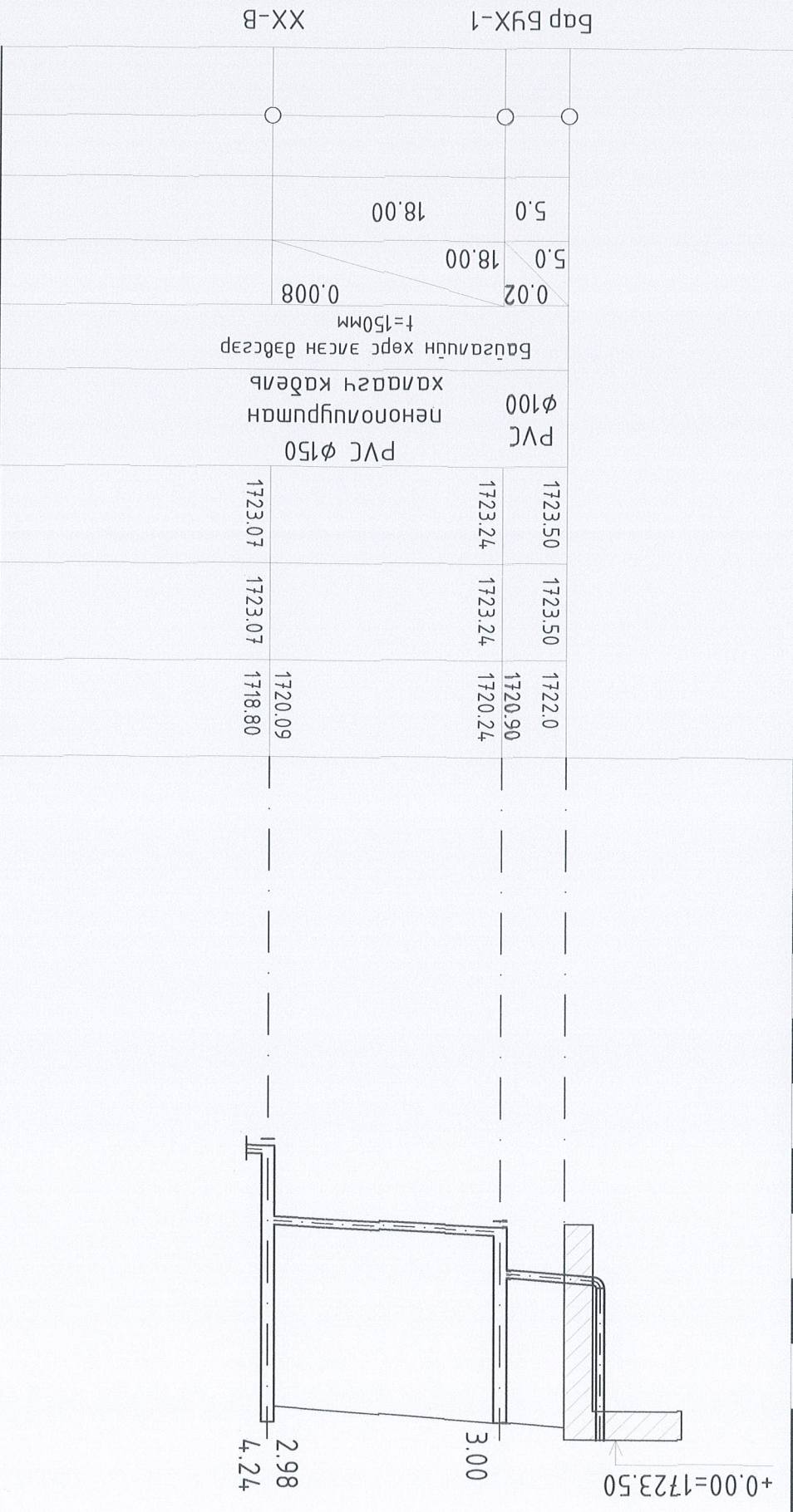
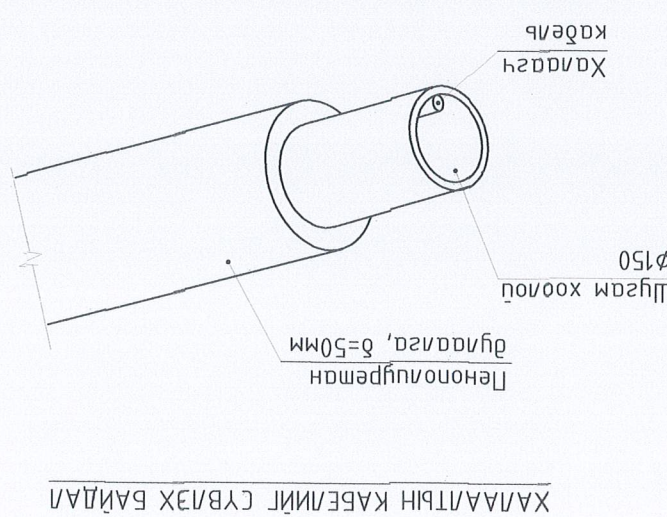
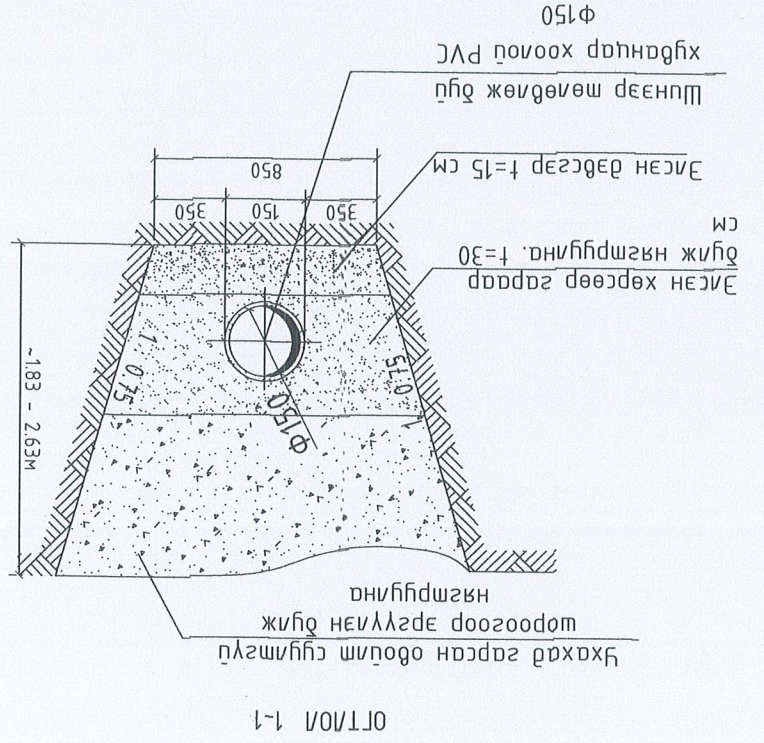
Инженер: Ж.Нямдам
Түүшмэлч: Ж.Нямдам
Шарсан: Ж.Нямдам

Зөвхөн гүмэг, Тосончигээл гүм
ЕРӨНХИЙ БОЛОВСРОЛЫН
СҮРГУУЛ, ДОТУР БАЙРНЫ
АРЫН ЦЭВРИЙН БАГУУЛАМЖ

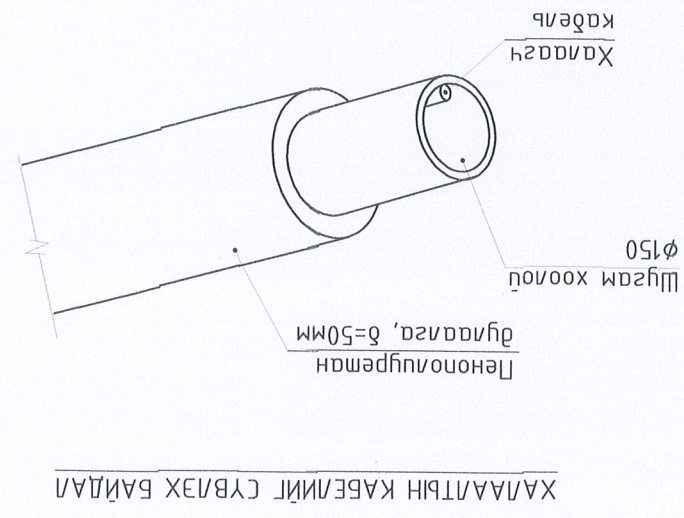
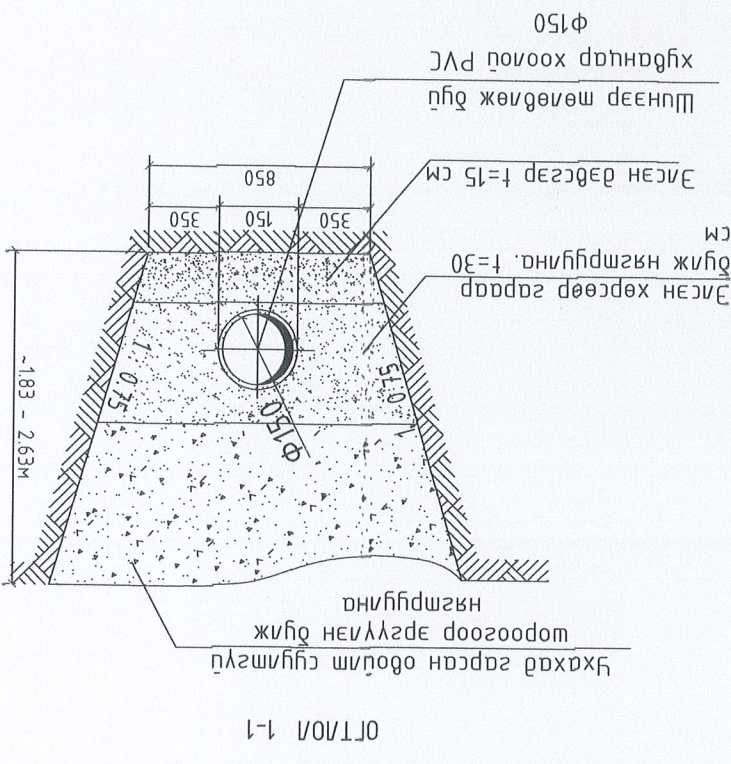
Тадна дохур гүсны шугамын
байгуулалт-1/ББС донон домгур байр

Масштаб: M:1:1
Зургийн дугаар: УХАТ-07
Хугацаа: 12

ET шифр: HT/ББС-13/2023
Огноо: 2023.05

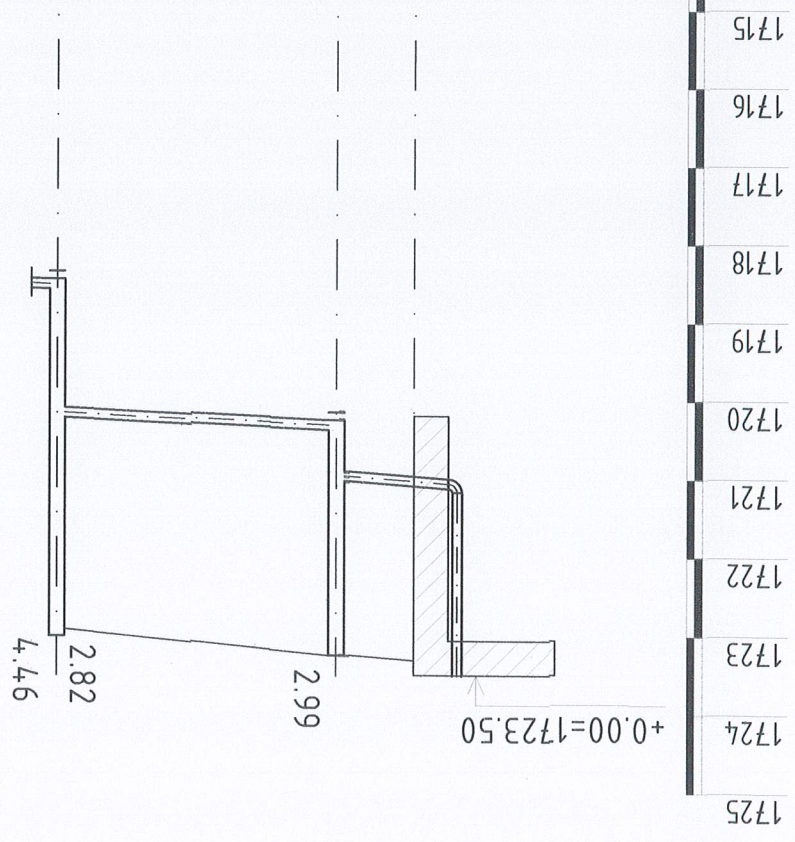


Хувиулсан дугаар, Эргэм өнцөг	
Хувиулсан хоорондын заац	
Урм /м/	
Нагуу /л/	
Бугур	
Тусгаарлагчийн маяг	
Хоолойн материал, дуагемп	
Гарын хөрсний тэмдэгт	
Гарын мөслийн тэмдэгт	
Хоолойн хөвдлийн тэмдэгт	



бар БУХ-2 XX-B

1723.50	1723.50	1722.0
1723.24	1723.24	1720.90
1722.91	1722.91	1720.24
		1718.45
PVC Ø150		
Халаасч кабели непонолцууран багасгаль хөрс эвсэн дэвсгэр t=150mm		
0.02	0.02	
5.0	15.00	
5.0		



Хуудсун дугаар, Эрэвм өнцөг	Хуудсун хоорондын эвд	Эрм /м/	Нагуу /и/	Буурь	Тусгаарлагчийн маяг	Хоолойн материал, дуампер	Гарын хөрсний мэдэглэм	Гарын мөслийн мэдэглэм	Хоолойн хошууны мэдэглэм
-----------------------------	-----------------------	---------	-----------	-------	---------------------	---------------------------	------------------------	------------------------	--------------------------

Эрх зөвшөөрөгчийн хэргийн газар /HT/БЕГ-13/2023

Масштаб M:1

Хугацаа 12

Эргэлтийн дугаар УХАТ-08

Хугацаа 2023.05

Эрх зөвшөөрөгчийн хэргийн газар /HT/БЕГ-13/2023

Масштаб M:1

Хугацаа 12

Эргэлтийн дугаар УХАТ-08

Хугацаа 2023.05

Эрх зөвшөөрөгчийн хэргийн газар /HT/БЕГ-13/2023

Масштаб M:1

Хугацаа 12

Эргэлтийн дугаар УХАТ-08

Хугацаа 2023.05

Эрх зөвшөөрөгчийн хэргийн газар /HT/БЕГ-13/2023

Масштаб M:1

Хугацаа 12

Эргэлтийн дугаар УХАТ-08

Хугацаа 2023.05

Ажлын зураг /Working drawing

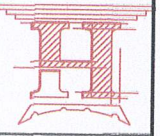
Ye wam/Stage:

Улаанбаатар хот,
Сүхбаатар дүүрэг, 1-р
хороо, Нарын зам, юуны
дундун, "Б" блок, 905
мод.

Инженер

Гүйцэтгэсэн

Шалгасан



Эрх зөвшөөрөгчийн хэргийн газар /HT/БЕГ-13/2023

Масштаб M:1

Хугацаа 12

Эргэлтийн дугаар УХАТ-08

Хугацаа 2023.05

Эрх зөвшөөрөгчийн хэргийн газар /HT/БЕГ-13/2023

Масштаб M:1

Хугацаа 12

Эргэлтийн дугаар УХАТ-08

Хугацаа 2023.05

Тайлбар

Ажлын зурас/Working drawing

Улаанбаатар хэм, Сүхбаатар дүүрэг, 1-р хороо, Нарны зам, Юнцон буюуны, "Б" блок, 905

Инженер: *[Signature]*

Түвшмэлч: *[Signature]*

Шагсагч: *[Signature]*

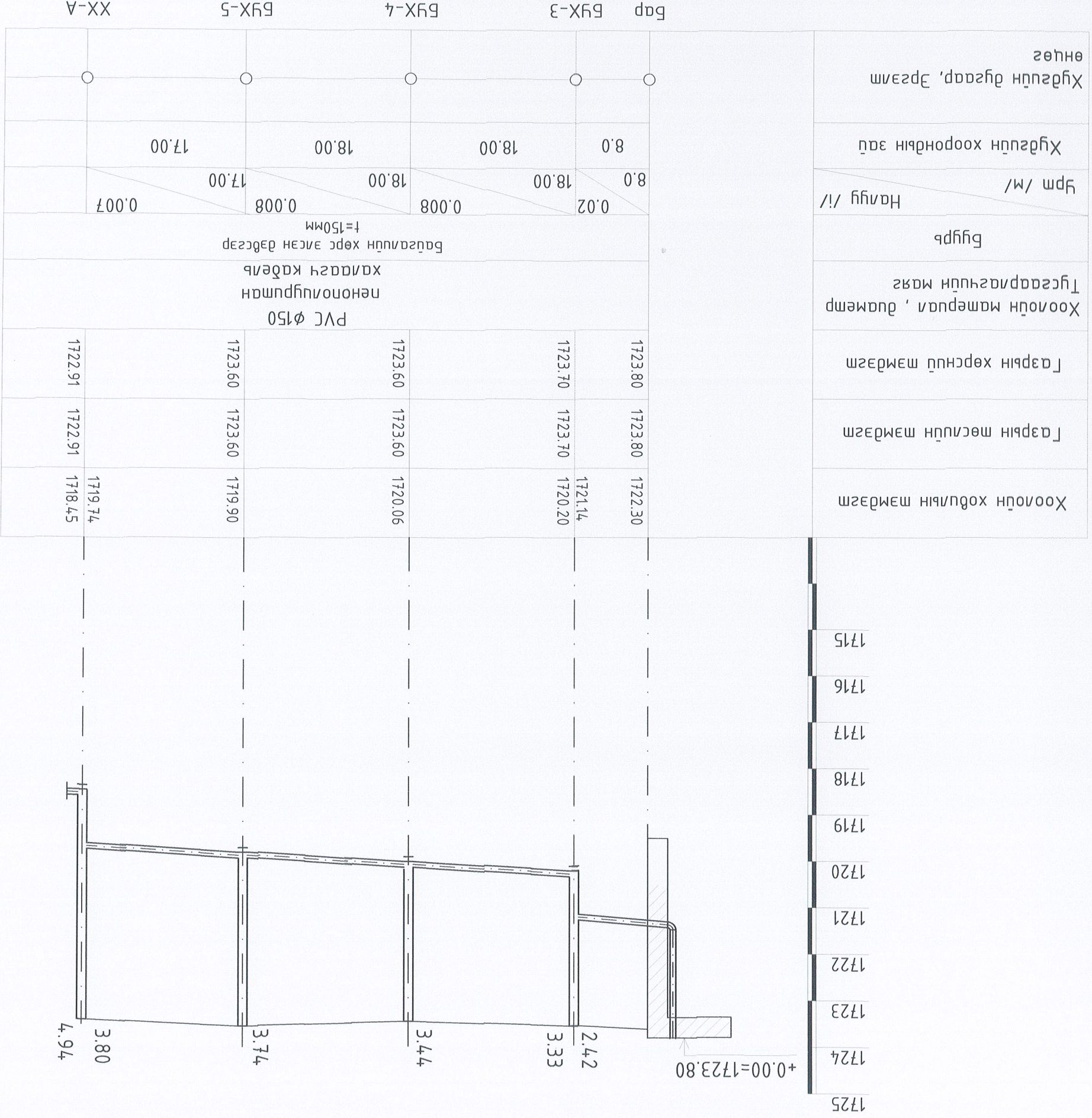
Завхан алмас, Тосонцэнгэл сум, Сүрүүл, дотуур байрны Ариун цэврийн байгууламж

Масштаб: M:1:1

Зургийн дугаар: УХАТ-09

Огноо: 2023.05

HT/BEL-13/2023



1 2 3 4 5 6 7 8

1 2 3 4 5 6 7 8

A B C D E F

Газар хөдөлгөөний 8,2 дамын дүсэд үсрэх худаг

ТАЙЛААР

Хүдсийн огтлол 3 - 3

Обоим сүлжмүү хөрөөр эргүүлж дүүргэх

Хүчлэлийн хавтгайн дээр 2 үе хар цаас
хар тосны эмгийсээр $h_{max} + 500$ мм
тэнцүү өндөртэй тэрхлээг хүчинэ

Арсенцооцмөмтэн зүүрмэгээр чусжууна.

Ханын цахрар

50 200 MC-6

MC-2,3,4

1000 /1500/

MC-6

MC-5

MC-1

MC-5

700

h_1

h_2

h_p

h_1

100

Хобулын гадаргууны бетон М-200

Сүүрийн хавтгайн дээр $\delta = 20$ мм

Уг хавтан, Асфальт $\delta = 20$ мм

Бетон дэглэл М 100-100 мм

Гадна ханын гадаргууг
хар тосны эмгийсээр $h_{max} + 500$ мм
тэнцүү өндөртэй тэрхлээг хүчинэ

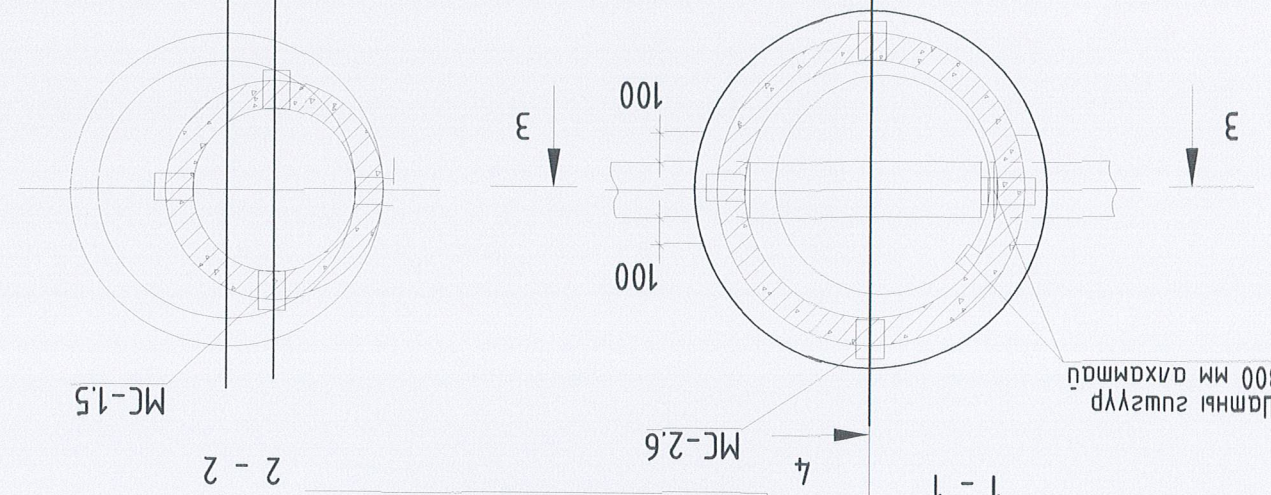
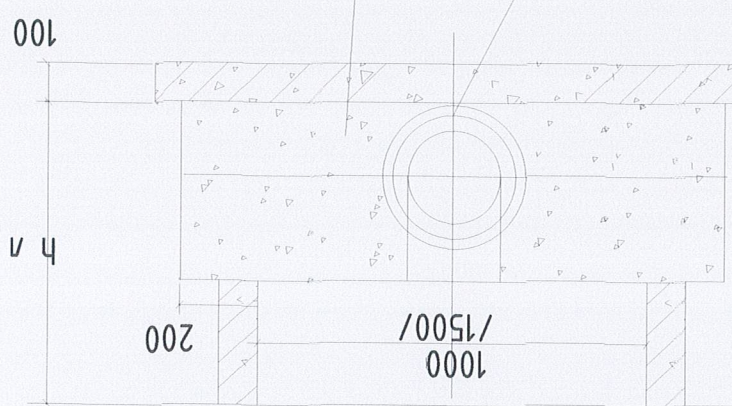
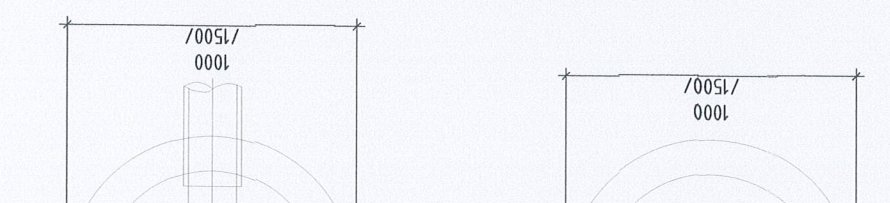
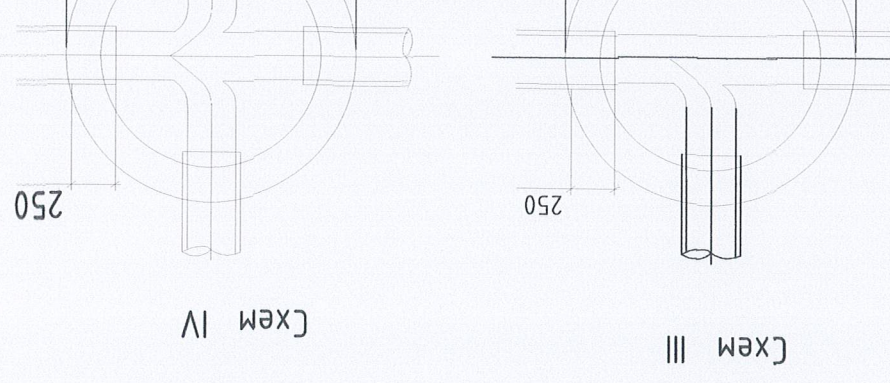
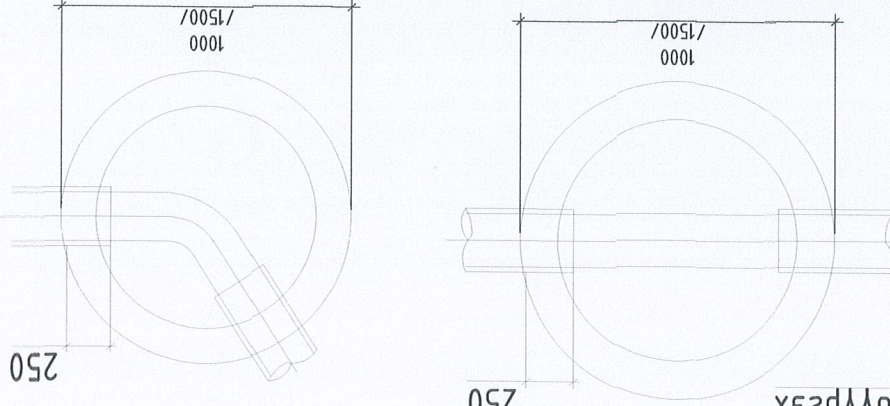
Шамны гушгүүр
300 мм галжамтай

MC-2,6

MC-1,5

2 - 2

1 - 1



Хобулын хэсэг бетон М-200

Хоолойн чусжээс 30 мм

Hole

100
200
1000 /1500/
 h_1

1000 /1500/

4 - 4

Масштаб Эхлэлийн зураг М:1	Эхлэлийн зураг УХАТ-10	Т.Шуур HT/BEI-13/2023
Хугацаа 12	Огноо 2023.05	

Үлгэрлэл хөдөлгөөний 8,2 дамын дүсэд үсрэх худаг

ЭРӨНХИЙ БОЛОВСРОЛЫН
СҮРГУУЛЬ, ДОТУР БАЙРЫН
АРИУН ЦЭВРИЙН БАЙГУУЛАМЖ

Зөвхөн аймаг, Тосонцэнгэл сүм
Улаанбаатар хөм,
Сүхбаатар дүүрэг, 1-р
хороо, Нарны зам, нөхөн
дөмдүнг, "Б" блок, 905
тоом.

Инженер
"НӨӨДЛИЙН ТҮРЭГ" ХХК
"ХХК" АТХ-ийн
Түлээмэгч
МОНГОЛ

Шалбар
М.М.М.М.

Инженер
"НӨӨДЛИЙН ТҮРЭГ" ХХК
"ХХК" АТХ-ийн
Түлээмэгч
МОНГОЛ

Инженер
"НӨӨДЛИЙН ТҮРЭГ" ХХК
"ХХК" АТХ-ийн
Түлээмэгч
МОНГОЛ

Ажлын эсрэг/Working drawing
Ye sham/Stage:

1 2 3 4 5 6 7 8

Замын хучилтгүйгээр хугацааг гурван хэсэгт хувааж хураах

Эрдэн хөрөнд

1000
1500
20050
Сүлжмэй да өвчлөмтэй хөрөнд

Tas "T"

Бетон M-200

Модон мас

мөхжилт хуцаагуу

Тугуур цаарга

Хань цаарга

Хучилтын хадман

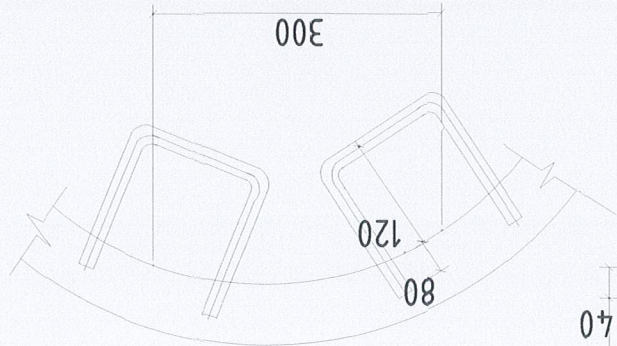
Тугуур мөмөр 30*10 L=500

Модон мас

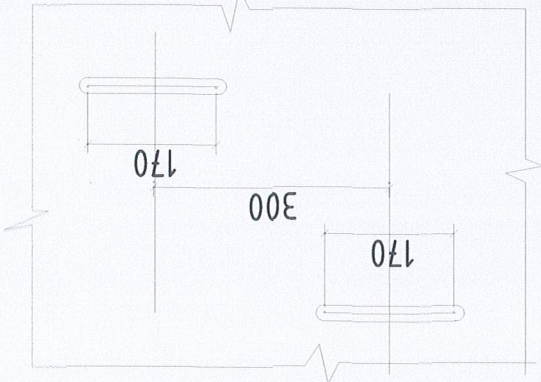
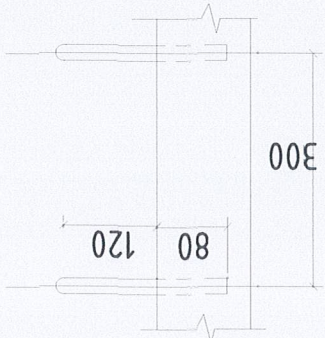
40

мөд 50*50

610



Step



Хучилтгүйгээр зам малайд гурван хэсэгт хувааж хураах

Бетон M-200

Модон мас

Тугуур цаарга

Хань цаарга

Хучилтын хадман

Tas "T"

Бетон M-200

Модон мас

Тугуур цаарга

Хань цаарга

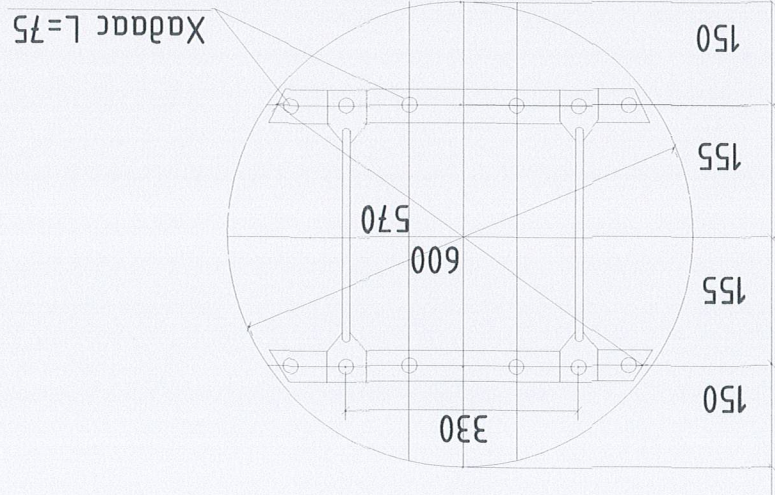
Хучилтын хадман

Материалын мүүдэр

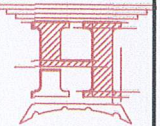
Нэр	Озмлол мм	гүрм мм	cross section	Length	ж/м	Step
Тугуур	φ16 Al	570	570	0.9		

Материалын мүүдэр

Материал	ж/м	м3	ж/м	к2
Модон самбар	0.0115	-	2.36	-
Тугуур мөмөр 30*10	-	0.0025	0.0115	5.2
Сабх мөд 50*50	0.0025			
Бүгд	0.0115			5.2



Хадгас L=75



Улаабаар хом, Сүхдээр дүрээ, 1-р хороо, Нарны зам, юунуон буюу, "Б" блок, 905 тоом.

Инженер

Тугуурчсан

Материал

Зархан алмаг, Тосонцанга сүм

ЕРӨНХИЙ БОЛОВСРОЛЫН СҮРГУУЛЬ, ДӨТҮР БАЙРЫН АРНУН ЦЭВРИЙН БАЙГУУЛАМЖ

Бэхлэгэмэл демаль

Масбад M:1

Хугацаа 12

HT/BEL-13/2023

ТАЙЛАГ

A

B

C

D

E

F

8

7

6

5

4

3

2

1

A

B

C

D

E

F

1

2

3

4

5

6

7

8

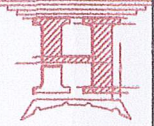
БОХИР ҮСНИ ТӨМӨР БЕТОН ХУДГИЙН МАТЕРИАЛЫН ТҮҮВЭР

Барилгын хуцгууд		Үсэрмэл төмөр бетон эдлэлүүд		Ажлын хэсэг		Хүч хадгалан		8 даал		Шатны гүшгүүрын тоо		Хобилын бетоны эзэлхүүн		Чигжээс бетоны эзэлхүүн		Үсэрмэл төмөр бетоны эзэлхүүн		Үс тусгаарлагчийн эзэлхүүн																																																			
1	Худгийн дугаар	2	Нэг маягийн зургийн дугаар	3	Худгийн бүрэн өндөр мм	4	Худгийн диаметр	5	Худгийн диаметр	6	Хобилын тоймын дугаар	7	Ероолын хавтангийн дугаар	8	Хобилын гүн	9	Худгийн ажлын өндөр	10	Худгийн хавтангийн зураг	11	Хүзүүвчийн өндөр	12	Модон таз	13	Шүрмэн таз	14	ПД-15-100	15	ПД-10-100	16	КС-15-890	17	КС-15-600	18	КС-10-890	19	КС-10-600	20	ПП-15-150	21	ПП-10-150	22	КО-7-70	23	КС-7-890	24	КС-7-600	25	КС-7-400	26	Чигжээс бетоны өндөр	27	МС-1	28	МС-2	29	МС-5	30	МС-6	31	Шатны гүшгүүрын тоо	32	Хобилын бетоны эзэлхүүн	33	Чигжээс бетоны эзэлхүүн	34	Үсэрмэл төмөр бетоны эзэлхүүн	35	Үс тусгаарлагчийн эзэлхүүн

МАТЕРИАЛЫН ТҮҮВЭР

Д/Д	Тэмдэглэгээ	Материалын нэр	Тоо шүрхээ	Нэгж жин	Хэмжих нэгж
1	ГОСТ 3262-98	Цэвэр ган хоолой φ40x3.0 мм	55.5	-	у/м
2		Цэвэр ган хоолой φ57x3.0 мм	63.0	-	у/м
3		Хоолойн дугаарга φ40, Δ100мм	55.5	-	у/м
4		Хоолойн дугаарга φ57, Δ100мм	63.0	-	у/м
5	ГОСТ 3262-98	Хаалм φ50	1	-	ш
6		Хаалм φ40	2	-	ш
7		Үс юүлэгч φ15	3	-	ш
8		Омбог φ50	2	-	ш
9		Омбог φ40	4	-	ш
Бохир үс					
1	MNS-5544:2005	Хүбнцэр хоолой PVC φ110	18	-	у/м
2	Пенополиуретан	Хоолойн дугаарга φ110, Δ100мм	18	-	у/м
3		Хүбнцэр хоолой PVC φ160	86	-	у/м
4		Хоолойн дугаарга φ160, Δ100мм	86	-	у/м
5		Төмөр бетон худаг φ1500	5	-	Ком
6		Цахизгаан кабель	2	-	доодол

Ye sham/Stage: Ажлын зураг/Working drawing



Улаанбаатар хот,
Сүхбаатар дүүрэг, 1-р
буйдлаг, "Б" блок, 905
тоом.

НОЁДЛЫН ТҮҮВЭР ХХК
Инженер Ж.Нямдам
Түлээмэгсэн Ж.Нямдам
Шагасан М.Мунхээдрэ

Зархан аймга, Тосонцэнгэл сум
ЕРӨНХИЙ БОЛОВСРОЛЫН
СҮРГУУЛЬ, ДОТУР БАЙРЫН
АРИУН ЦЭВРИЙН БАЙГУУЛАМЖ
Бөмөн хуучин материалын түүвэр
болон материалын түүвэр

Масштаб М1:1
Эзрүүн дугаар ХХАТ-12
ТТ Шугам 12
HT/BET-13/2023
Огноо 2023.05