

ДАРХАН УУЛ АЙМАГ 2023 ОН



ИНЖЕНЕР Ж.НҮМБАТ

БОЛОНСОРУУЛАХ:

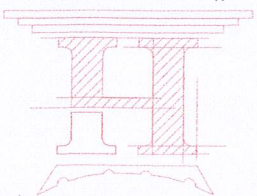
ЦЭВЭР БОХИР УСНЫ ХЭСЭГ-ЦЭВЭ

(АЖИЛЫН ЗҮРГАЛ)

Зархан сум, Төвөн сум
75 ХҮҮХДИЙН ДОТУР БАЙР

ЗҮРГИЙН ШИФР: НТ/БЕТ-16/2023

"НОЁДЫН ТҮРП" ХХК
ЭТ 37-508/19



Хэрэглээний халигч үс		Цахилгааннар=ккал/цаг				
Бохр үс	15м	5.25	1.44	2.40		
Хүлэн үс		3.00	0.64	0.38		
Халигч үс		2.25	1.01	0.55		6.1кВт
Ерөнхий		5.25	1.57	0.80		
Системийн нэр	Оролтод шаардах аарам, м	М ³ /хон	М ³ /цаг	л/с	Галын үед л/с	Хэрэглээг ажлын үед хөдөлгүүрийн чадал, кВт
		Тооцооны зардал				
		Таундар				

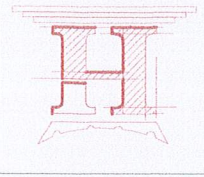
Тооцооны схем

1/А	Эргүүлн жасралм	Таундар
1	Эргүүлн жасралм, Танух мэмдэг	ЦБҮ-01
2	Таундар дунд, Бүрхлийн схем	ЦБҮ-02
3	1-р давхрагын үсний шугамын бүтэц	ЦБҮ-3
4	1-р давхрагын бохр үсний шугамын бүтэц	ЦБҮ-4
5	Цэвэр үсний мөм	ЦБҮ-5
6	Бохр үсний мөм	ЦБҮ-6
7	Материалын мүүдэр	ЦБҮ-7
8	Материалын мүүдэр	ЦБҮ-8

Эргүүлн жасралм

Нэр		Тэмдэг	
Хүлэн үсний боцоо шугам	БШ 91-1	БШ 91-1	БШ 91-1
Халигч үсний боцоо шугам	БШ 13-1	БШ 13-1	БШ 13-1
Халигч үсний эргүүлний боцоо шугам	БШ 14-1	БШ 14-1	БШ 14-1
Галын үсний боцоо шугам	БШ 92-1	БШ 92-1	БШ 92-1
Бохр үсний боцоо шугам	БШ 61-1	БШ 61-1	БШ 61-1
Борооны үсний боцоо шугам	БШ 62-1	БШ 62-1	БШ 62-1
Хүлэн үсний шугам	91	91	91
Халигч үсний шугам	13	13	13
Халигч үсний эргүүлний шугам	14	14	14
Галын үсний шугам	92	92	92
Бохр үсний шугам	61	61	61
Дугаарлагдсан шугам			
Нэр	Тэмдэг		
Бохр үс эвдүүлэх замны мөр	Багц	Тол	
Галын нүхэр	ГК		
Цахилгааны краун	УК-1	УК-1	
Сүлжмийн гүйцэтгэл			
Хөмөр			
Цахилгаан			
Цахилгаан машин			
Цахилгааны чухал			
Харам			

Танух мэмдэг



"НОЁЛЫН ТҮҮРЬ" ХХК

Инженер
Гүлэмсэгэн

Ж.Нямдам
Ж.Нямдам

Эргүүлн жасралм, Танух мэмдэг, Тооцооны схем

Зархан аймга, Талман сум
75 ХҮҮХДИЙН ДОТГУР БАЙР

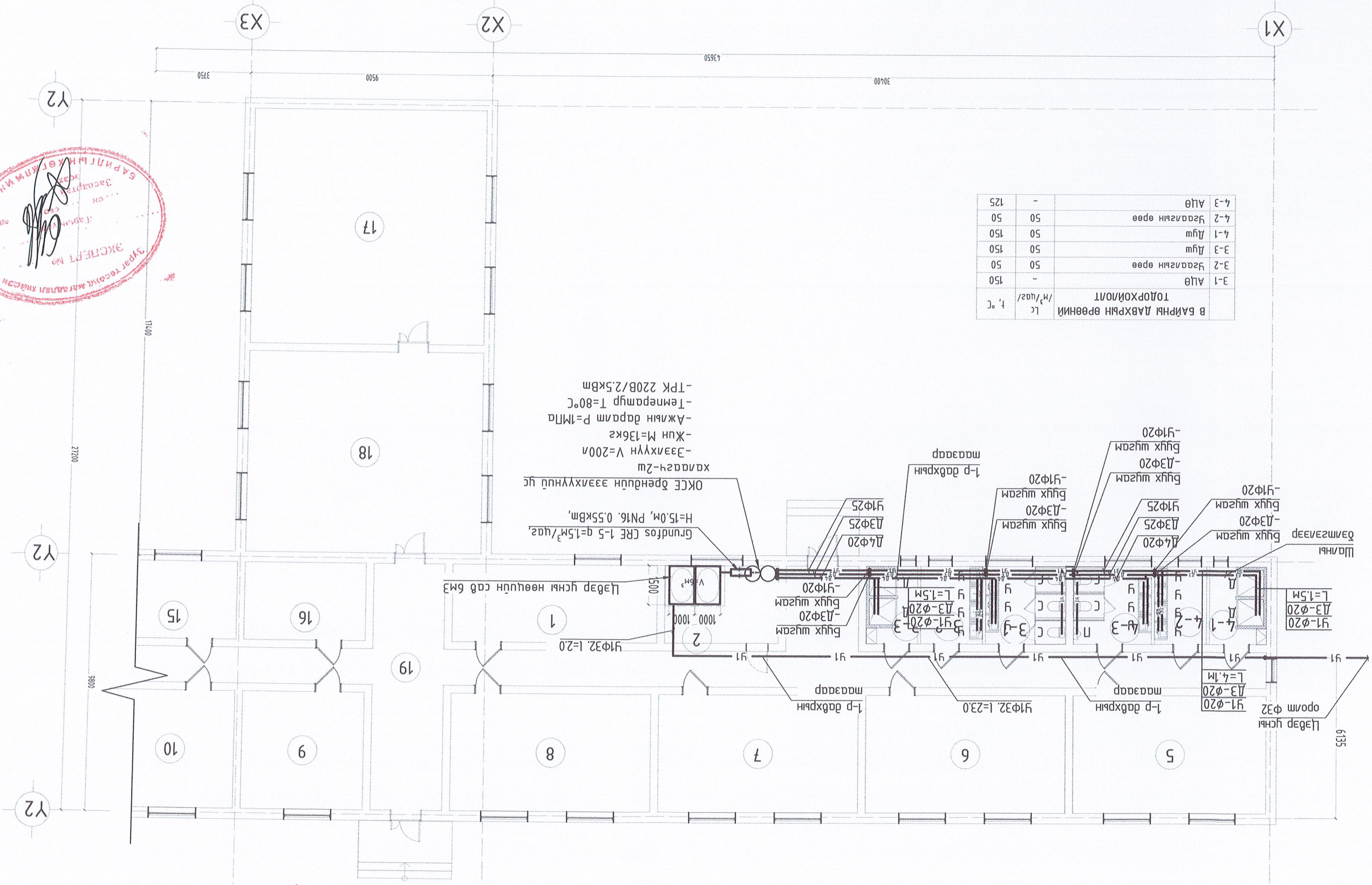
Шуфр: М1:100
Масштаб: 02ноо:

2023

08

12	11	10	9	8	7	6	5	4	3	2	1												
A	B	C	D	E	F	G	H																
<p>Тайлбар бүтэц:</p> <p>Төвблөж бүтэц дагууны дотор ус хангамж, аруулгах матиурсын хэсгүүн зүгээс мөснийг, архитектурын бүтэцүүнээс мөснийг үндэслэн гүйцэтгэв. Төвблөж бүтэц дагууны дотор ус хангамж, аруулгах матиурсын хэсгүүн зүгээс мөснийг үндэслэн гүйцэтгэв.</p> <p>1. БНД 40-05-16 Дагууны дотор ус хангамж аруулгах матиурс 2. БНД 40-06-16 Дотор санхүүжилт 3. БНД 21-04-05 Дагууны бүтэц дагууны гадна талын ус хангамж, дохиоллын хэрэгсэл 4. МНС 3239:2014 Дагууны дотор ус хангамж, аруулгах матиурсын сүстэмийн ажлын зүгээс 5. МНС 3332:2013 Дагууны зүгээс дагууны дотор ус хангамж, аруулгах матиурс ба хүл хангамжийн сүстэм, манх мөмбэг</p> <p>Ус хангамжийн сүстэм:</p> <p>Ахуйн ус хангамж нь мөснийг үргэлжлүүлж, ус хангамж, аруулгах матиурсын хэсгүүн зүгээс мөснийг үндэслэн гүйцэтгэв. Үс хангамж, аруулгах матиурсын хэсгүүн зүгээс мөснийг үндэслэн гүйцэтгэв. Үс хангамж, аруулгах матиурсын хэсгүүн зүгээс мөснийг үндэслэн гүйцэтгэв.</p> <p>Аруулгах матиурсын сүстэм:</p> <p>Барууны санхүүжилтийн мөснийг үндэслэн гүйцэтгэв. Төвблөж бүтэц дагууны дотор ус хангамж, аруулгах матиурсын хэсгүүн зүгээс мөснийг үндэслэн гүйцэтгэв. Төвблөж бүтэц дагууны дотор ус хангамж, аруулгах матиурсын хэсгүүн зүгээс мөснийг үндэслэн гүйцэтгэв.</p> <p>Барууны санхүүжилтийн мөснийг үндэслэн гүйцэтгэв. Төвблөж бүтэц дагууны дотор ус хангамж, аруулгах матиурсын хэсгүүн зүгээс мөснийг үндэслэн гүйцэтгэв. Төвблөж бүтэц дагууны дотор ус хангамж, аруулгах матиурсын хэсгүүн зүгээс мөснийг үндэслэн гүйцэтгэв.</p>																							
<table border="1" style="width: 100%; border-collapse: collapse;"> <tr> <td style="width: 25%; text-align: center;">"НОЁДЫН ТҮҮРЬ" ХХК</td> <td style="width: 25%; text-align: center;">Инженер</td> <td style="width: 25%; text-align: center;">Т.Нямдам</td> <td style="width: 25%; text-align: center;">Т.Нямдам</td> </tr> <tr> <td style="text-align: center;"></td> <td style="text-align: center;">Гүйцэтгэсэн</td> <td style="text-align: center;">Ж.Нямдам</td> <td style="text-align: center;">Ж.Нямдам</td> </tr> <tr> <td style="text-align: center;">Шалгарсан</td> <td style="text-align: center;">Т.Нямдам</td> <td style="text-align: center;">Т.Нямдам</td> <td style="text-align: center;">Т.Нямдам</td> </tr> </table>												"НОЁДЫН ТҮҮРЬ" ХХК	Инженер	Т.Нямдам	Т.Нямдам		Гүйцэтгэсэн	Ж.Нямдам	Ж.Нямдам	Шалгарсан	Т.Нямдам	Т.Нямдам	Т.Нямдам
"НОЁДЫН ТҮҮРЬ" ХХК	Инженер	Т.Нямдам	Т.Нямдам																				
	Гүйцэтгэсэн	Ж.Нямдам	Ж.Нямдам																				
Шалгарсан	Т.Нямдам	Т.Нямдам	Т.Нямдам																				
<p>Зархан аумаг, Төв аймаг 75 ХҮҮХАЙН ДОТУР БАЙР Тайлбар бүтэц</p>																							
<table border="1" style="width: 100%; border-collapse: collapse;"> <tr> <td style="width: 25%;">Огноо: 2023</td> <td style="width: 25%;">Масштаб: М1:100</td> <td style="width: 25%;">Эргүүлэх өгөгдөл: ЦБЭ-02</td> <td style="width: 25%;">Хүндэс: 08</td> </tr> </table>												Огноо: 2023	Масштаб: М1:100	Эргүүлэх өгөгдөл: ЦБЭ-02	Хүндэс: 08								
Огноо: 2023	Масштаб: М1:100	Эргүүлэх өгөгдөл: ЦБЭ-02	Хүндэс: 08																				

1-Р ДАВХРЫН ЦЭВЭР ҮСНЫ ШҮГАМЫН БАЙГУУЛАЛТ M1:150



В БАЙРЫН ДАВХРЫН ӨРӨНИЙ	Лс	М²/цаг/	t, °C
3-1 АЦӨ	-	150	-
3-2 Үсэлгээн өрөө	50	50	50
4-1 Агш	50	150	50
4-2 Үсэлгээн өрөө	50	50	50
4-3 АЦӨ	-	125	-

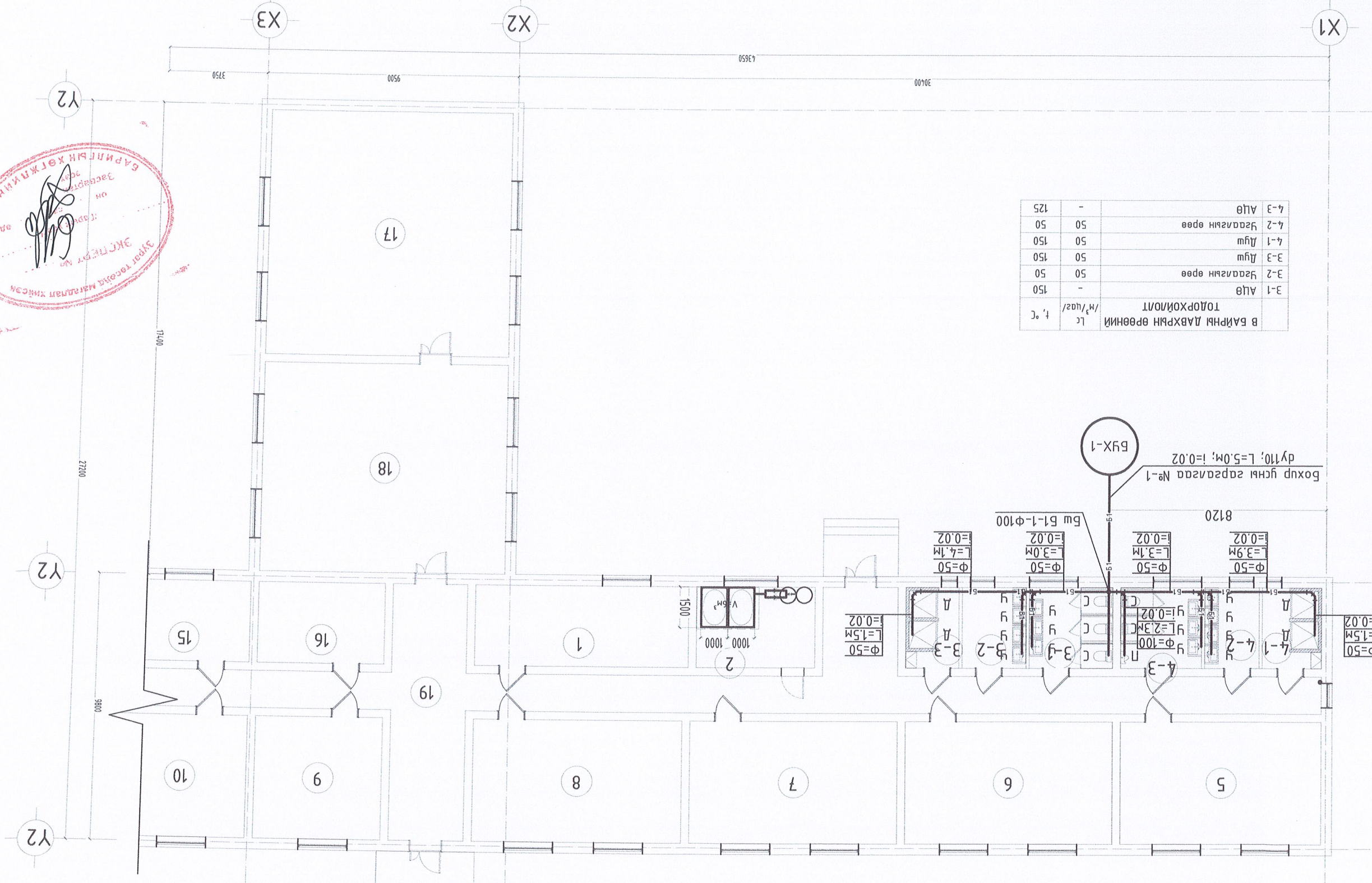
Инженер: Ж.Нямдам
 Түвшэмсээн: Ж.Нямдам
 Штат: Ц.Энхэвэр
 "НӨЛӨН ТҮРЭ" ХХК

Эвхэн амаг, Тэмэн сум
 75 ХҮҮХДИЙН ДОТҮР БАЙР
 1-Р ДАВХРЫН ЦЭВЭР ҮСНЫ ШҮГАМЫН БАЙГУУЛАЛТ

Шууд: Машмад: M1:150
 ТТ Шууд: HT/BEF-16/2023
 Зургуун нугаар: ЦБҮ-03
 Хүндас: 2023
 08



1-Р ДАВХРЫН БОХИР УСНЫ ШҮГАМЫН БАЙГУУЛАЛТ М1:150



В БАЙРЫН ДАВХРЫН ӨРӨНИЙ	Лс	h ³ /l ⁴ /гсг	l, °C
3-1	АЦӨ	-	150
3-2	Загалзгын өрөө	50	50
3-3	Душ	50	150
4-1	Душ	50	150
4-2	Загалзгын өрөө	50	50
4-3	АЦӨ	-	125

Бохир усны газарлага №-1
 dy110; L=5.0м; i=0.02

БУХ-1

8120

Бш Б1-1-Ф100

Ф=50
 L=3.9м
 i=0.02

Ф=50
 L=3.1м
 i=0.02

Ф=50
 L=3.0м
 i=0.02

Ф=50
 L=1.5м
 i=0.02

Ф=50
 L=1.5м
 i=0.02

Ф=100
 L=2.3м
 i=0.02

Ф=50
 L=2.3м
 i=0.02

Ф=50
 L=2.3м
 i=0.02

Ф=50
 L=2.3м
 i=0.02

Ф=50
 L=2.3м
 i=0.02

Ф=50
 L=2.3м
 i=0.02

1000
 1000
 1500

3800

2700

1700

Y2

Y2

Y2

X1

X2

X3

17

18

15

16

1

2

3-1

3-2

3-3

4-1

4-2

10

9

8

7

6

5

Инженер
 Г.Учиртсээн
 Шалгарсан
 "НӨӨДӨЙН ТҮРП" ХХК

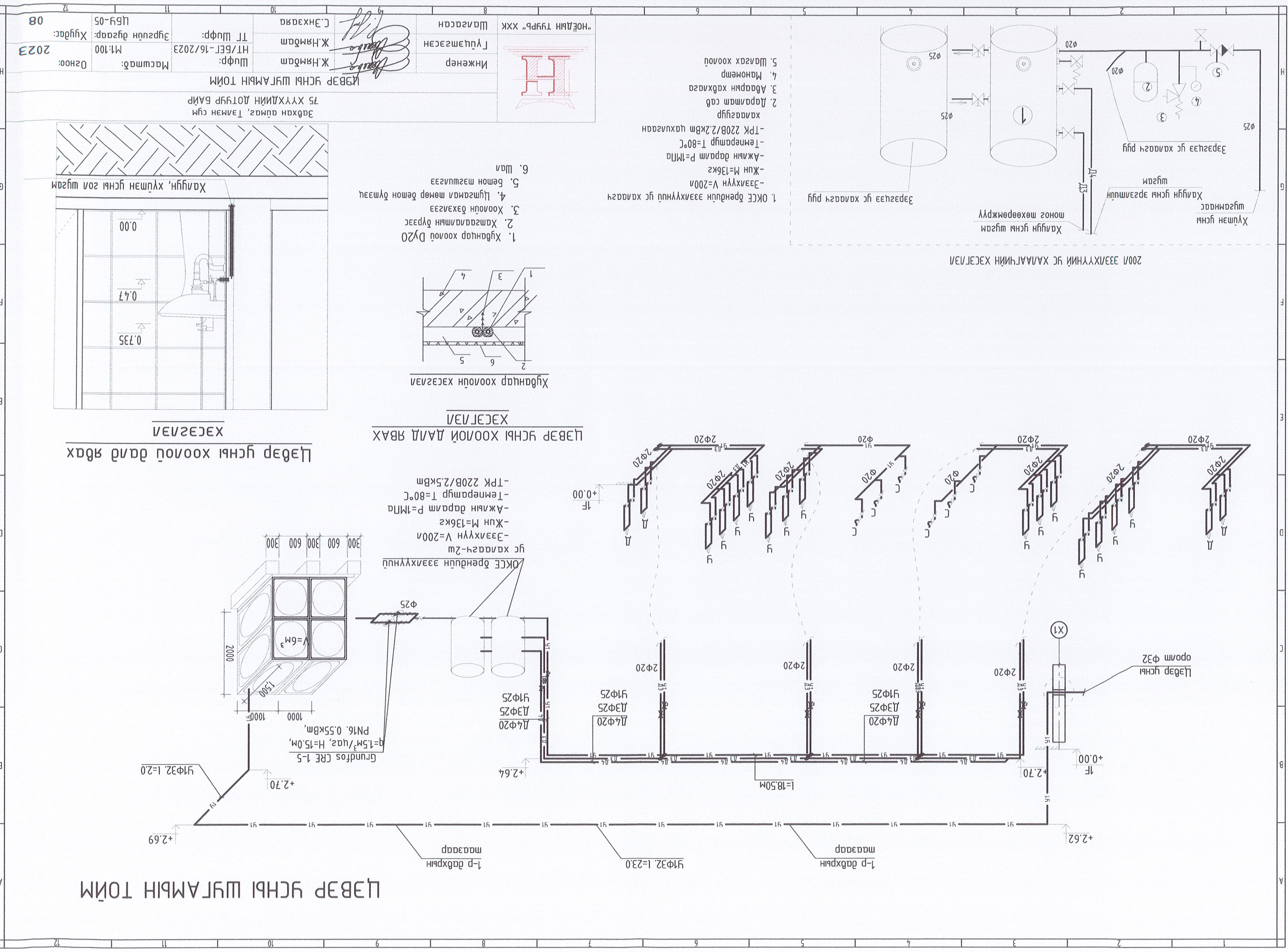
Ж.Нямдам
 Ш.Шуур
 МТ/БЕТ-16/2023

Ж.Нямдам
 Ц.Энхзара
 М:150

Огноо: 2023
 Хугацаа: 08

1-Р ДАВХРЫН БОХИР УСНЫ ШҮГАМЫН БАЙГУУЛАЛТ
 Завхан аймгад, Талман сум
 75 ХҮҮХДИЙН ДОТУР БАЙР





ЦЭВЭР ҮСНЬ ШҮГЛЭМЭЙН ТОЙМ

1-р давхрын тазар $\varphi 1\phi 32, l=230$

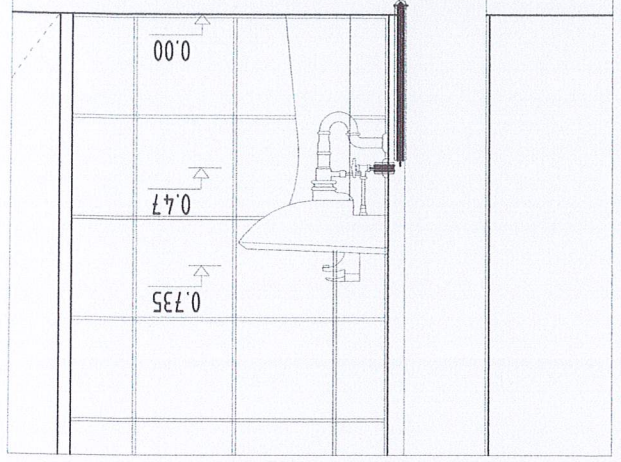
2-р давхрын тазар $\varphi 1\phi 32, l=20$

Grndfos CRE 1-5
 $q=1.5m^3/час, H=15.0m,$
 $PN16, 0.55kВт,$
 $V=6m^3$

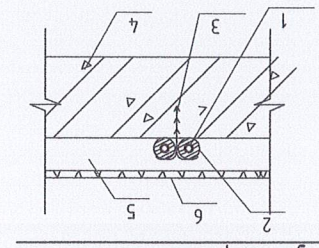
Дуктаарын эзэлхүүний үс халаагч-2ш
 -Эзэлхүүн $V=200л$
 -Жин $M=13кг$
 -Ажлын даралт $P=1МПа$
 -Температур $T=80^\circ C$
 -ТРК 220В/2.5кВт

Цэвэр усны хоолой дагд вдав

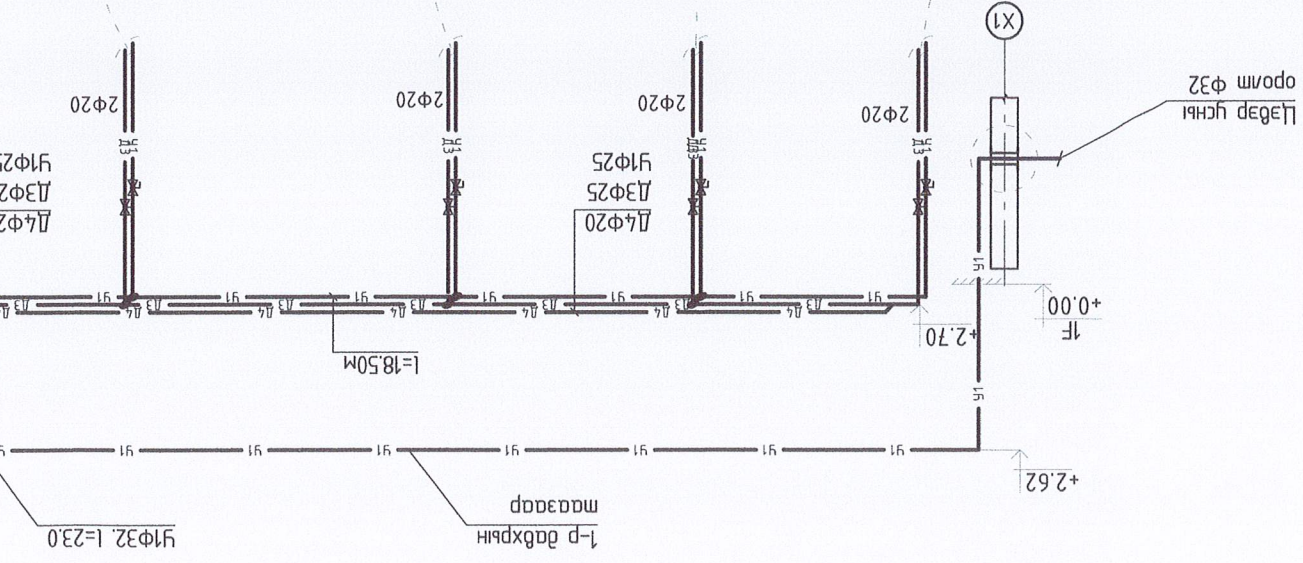
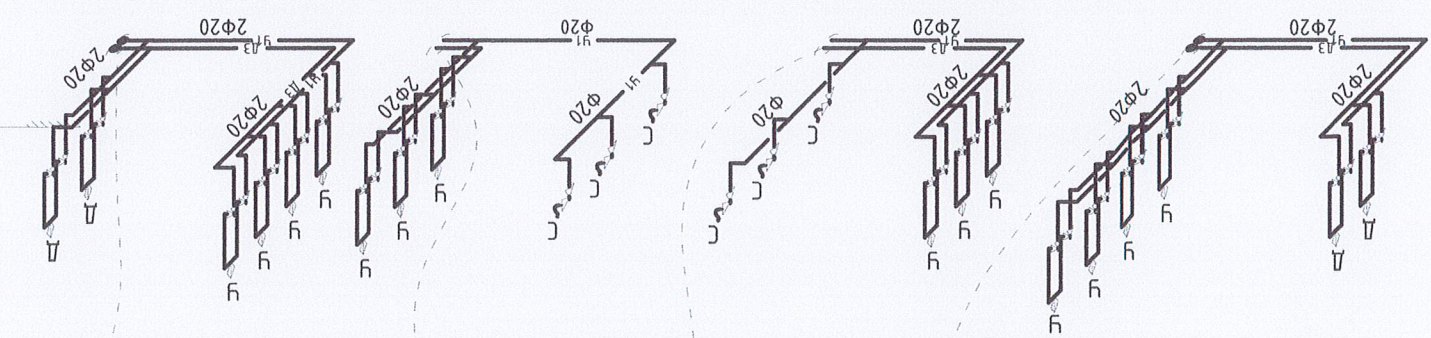
ЦЭСЭГЭМЭЙ



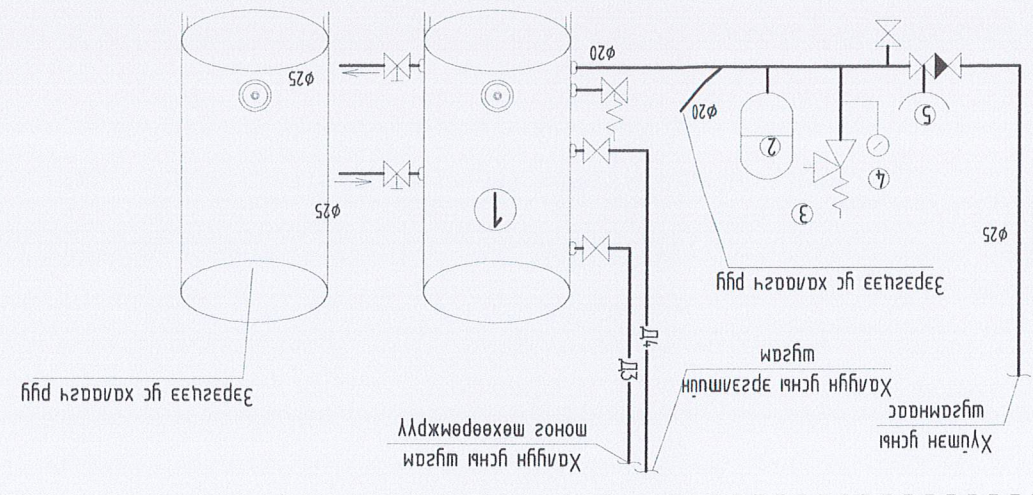
ЦЭВЭР ҮСНЬ ХООЛЙ ДАЛД ЯВАХ ХЭСЭГЭМЭЙ



1. Хүднцэр хоолой $D\varphi 20$
2. Хамгаалагчийн дүрээс
3. Хоолойн дэхлээс
4. Цугтамга төмөр бөмөр дүтээс
5. Бөмөр мөшгөл
6. Ша



200л ЭЗЭЛХҮҮНИЙ ҮС ХАЛААГЧИЙН ХЭСЭГЭМЭЙ



1. ОКСЭ брэндийн эзэлхүүний үс халаагч
- Эзэлхүүн $V=200л$
- Жин $M=13кг$
- Ажлын даралт $P=1МПа$
- Температур $T=80^\circ C$
- ТРК 220В/2.5кВт цахилгаан халаагч
2. Даралт сав
3. Абарын хавхага
4. Манометр
5. Шагах хоолой

Инженер	Ж.Нямдам	Шуфр:	Масштаб:	Огноо:
Гүйцэтгэсэн	Ж.Нямдам	ТТ Шуфр:	М1:100	2023
Шалгарсан	С.Энхэвэра	Зургууд дугаар:	ЦБЭ-05	08

Эвхэн гүйцэтгэсэн, Тэмцэн гүйцэтгэсэн
 75 ХҮҮХДИЙН ДОТУУР БАЙР

ЦЭВЭР ҮСНЬ ШҮГЛЭМЭЙН ТОЙМ

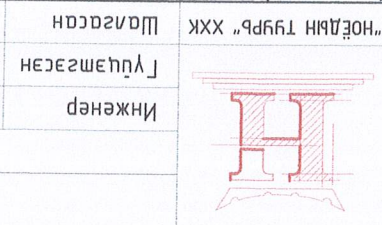
08
2023

Масштаб: М:100
Огноо: Хувьдас: ЦБҮ-06

Шуфр: ИТ/БЕГ-16/2023
Масштаб: М:100

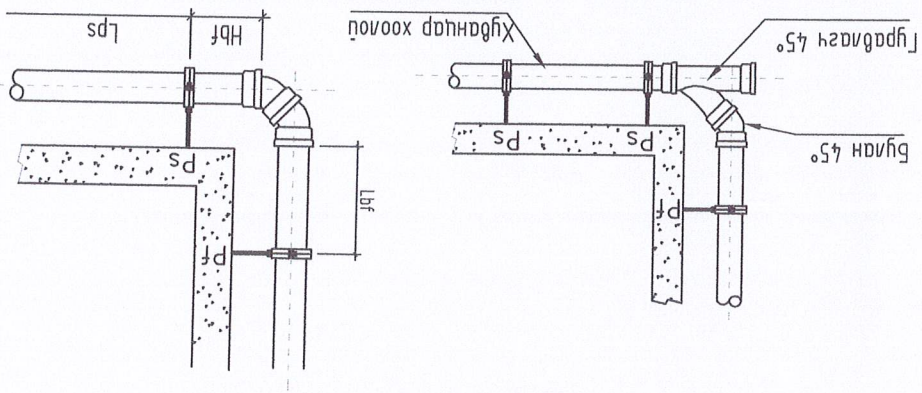
Инженер: Ж.Нямдам
Гүйцэтгэгч: Ж.Нямдам
Шагссан: С.Энхзаяа

“НОЁДЫН ТҮҮР” ХХК



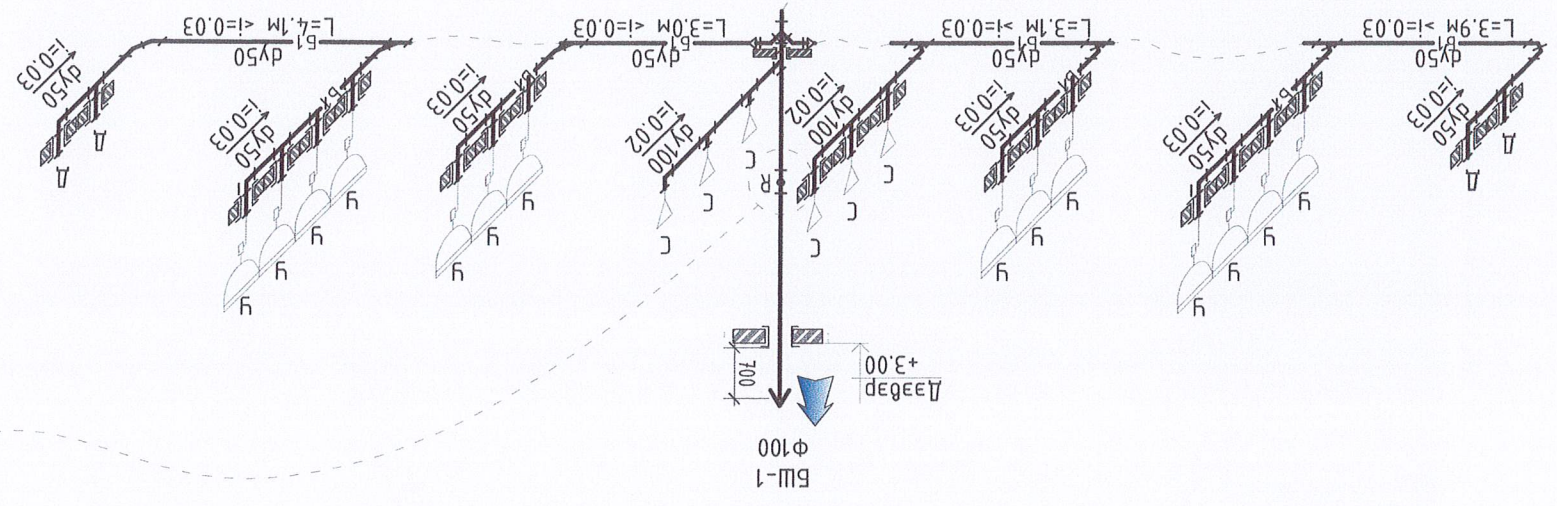
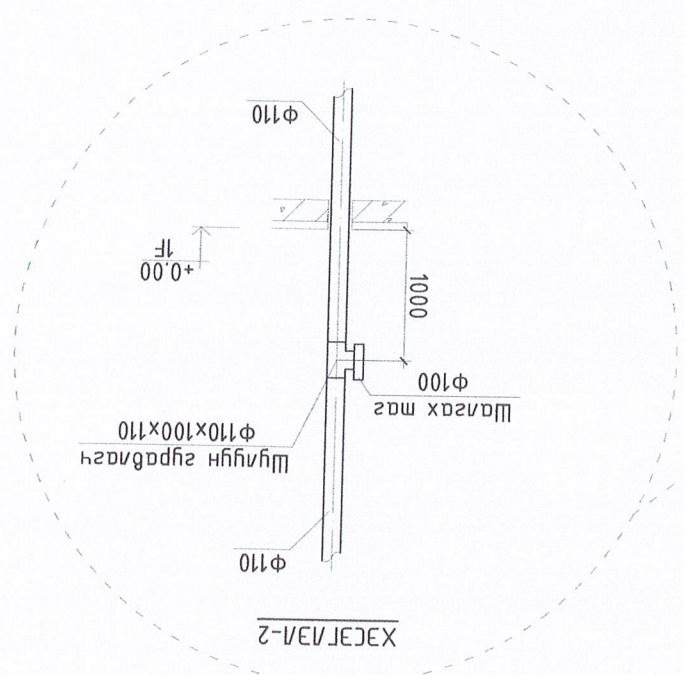
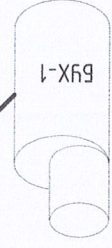
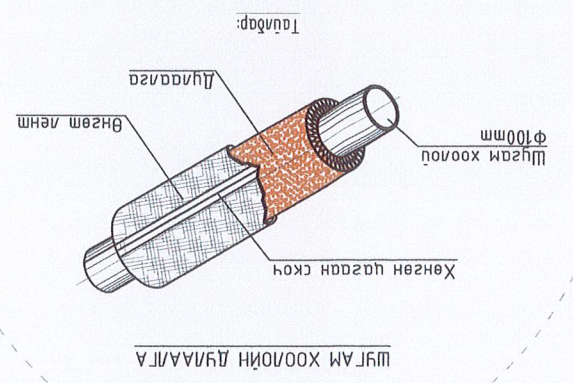
Зөвхөн ашиг, Төлөөлөгч
ТЭХХХДИНИЙ АЙТГУР БАЙР
БОХИР ҮСНЬ ШУГАМЫН ТОЙМ

Хоолойн урт, м	Диаметр, мм	Лbf, м	Нbf, м
6	110	0.8	0.16
3	50	0.5	0.15
	110	0.6	0.25
	50	0.4	0.15



ХООЛЫН БЭХЭЛЭЭНИЙ ХЭСЭГЛЭЛҮҮД

Шугам хоолойн дугаарын материал нь механикийн үзүүлэлт дүр тухайн тохиолдолд дүрээс харилцан адилгүй байх ба хийгч нь хувиар зурж төсөлд тусгасан механикийн шорвоогийг багцуу зурж байна.



БОХИР ҮСНЬ ШУГАМЫН ТОЙМ

Дэс дугаар	Тэмдэглэгээ, механикийн үзүүлэлт	Нэр	Тоо	Жин, кг	Тайлбар
------------	----------------------------------	-----	-----	---------	---------

МАТЕРИАЛЫН ТҮҮВЭР

1	Госм 3262-75	Цэвэршүүлэгч насосын хөдөлгөөний хэсэг, $P_y=1.0\text{MPa}$, $T=70^\circ\text{C}$	4.20	3.09	г/м
2	Госм 3262-75	Цэвэршүүлэгч насосын хөдөлгөөний хэсэг, $P_y=1.0\text{MPa}$, $T=70^\circ\text{C}$	57.0	2.39	г/м
3	Госм 3262-75	Цэвэршүүлэгч насосын хөдөлгөөний хэсэг, $P_y=1.0\text{MPa}$, $T=70^\circ\text{C}$	25.0	1.66	г/м
4	Госм 18599-2001	Хөдөлгөөний хэсэг, $P_y=1.0\text{MPa}$, $T=70^\circ\text{C}$	93.0	0.118	г/м
5	Госм 17375-2001	Орбол $\phi 32 \times 3.6\text{мм}$	4	-	шүрхэс
6	Госм 17375-2001	Орбол $\phi 25 \times 3.2\text{мм}$	10	0.16	шүрхэс
7	Госм 17375-2001	Орбол $\phi 20 \times 3.2\text{мм}$	74	0.08	шүрхэс
8	Госм 17376-2001	Гявцгаарч $\phi 25 \times 3.2\text{мм}$	9	-	шүрхэс
9	Госм 17376-2001	Гявцгаарч $\phi 20 \times 3.2\text{мм}$	34	-	шүрхэс
10	Госм 17376-2001	Бөмбөгөн хэсэг $\phi 25$	2	-	шүрхэс
11	$P_y=1.0\text{MPa}$, $T=70^\circ\text{C}$	Бөмбөгөн хэсэг $\phi 20$	9	-	шүрхэс
12	$P_y=1.0\text{MPa}$, $T=70^\circ\text{C}$	Бөмбөгөн хэсэг $\phi 15$	42	-	шүрхэс
13	$P_y=1.0\text{MPa}$, $T=70^\circ\text{C}$	Шилжбэр $\phi 25/20$	8	-	шүрхэс
14	$P_y=1.0\text{MPa}$, $T=70^\circ\text{C}$	Шилжбэр $\phi 20/15$ (моног төхөөрөмжлүү)	42	-	шүрхэс
15	Тоноглол	Цагаарч (сүфоны хамт)	14	-	шүрхэс
16	Тоноглол	Цагаарч (сүфоны хамт)	4	-	шүрхэс
17	$P_y=1.0\text{MPa}$, $T=70^\circ\text{C}$	Цагаарч (сүфоны хамт)	14	-	шүрхэс
18	$P_y=1.0\text{MPa}$, $T=70^\circ\text{C}$	Цагаарч (сүфоны хамт)	4	-	шүрхэс
19	$P_y=1.0\text{MPa}$, $T=70^\circ\text{C}$	Цагаарч $\phi 60\text{мм}$ / сүлжүүр, хөмөр /	6	-	шүрхэс
20	$P_y=1.0\text{MPa}$, $T=70^\circ\text{C}$	Цагаарч $\phi 60\text{мм}$ / сүлжүүр, дугуй /	36	-	шүрхэс
21	$\phi=30\text{мм}$	Ган хоолойн дугаарга, өнгөн шүлжүүр $\phi 32$	42.0	-	г/м
22	$\phi=30\text{мм}$	Ган хоолойн дугаарга, өнгөн шүлжүүр $\phi 25$	57.0	-	г/м
23	$\phi=30\text{мм}$	Ган хоолойн дугаарга, өнгөн шүлжүүр $\phi 20$	25.0	-	г/м
24	$\phi=30\text{мм}$	Хөдөлгөөний хэсэг, хоолойн дугаарга $\phi 20$	93.0	-	г/м
25		Ган болон хявцгаарч хоолойн хамт $\phi 20$	118	-	шүрхэс
26		Ган хоолойн хамт $\phi 25$	57	-	шүрхэс
27		Ган хоолойн хамт $\phi 32$	42	-	шүрхэс

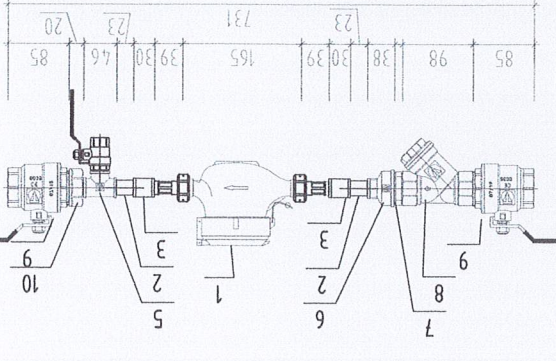
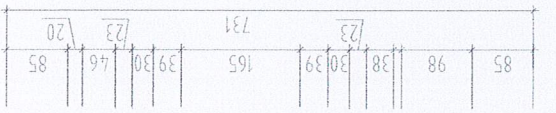
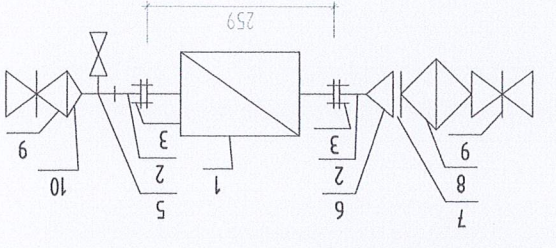
МАТЕРИАЛЫН ТҮҮВЭР

Дэс дугаар	Тэмдэглэгээ, механикийн үзүүлэлт	Нэр	Тоо	Жин, кг	Тайлбар
------------	----------------------------------	-----	-----	---------	---------

АХУЙН ҮС ХАНГАМЖИЙН ҮЗЭЛЭР

1	$P_y=1.0\text{MPa}$, $T=70^\circ\text{C}$	Цэвэршүүлэгч насосын хөдөлгөөний хэсэг, Grundfos CRE 1-5 $q=15\text{м}^3/\text{цаг}$, $H=15.0\text{м}$, P_{N16} , 0.55кВт	2	-	шүрхэс
2	$P_y=1.0\text{MPa}$, $T=70^\circ\text{C}$	Хөдөлгөөний хэсэг $\phi 25\text{мм}$	1	-	шүрхэс
3	$P_y=1.0\text{MPa}$, $T=70^\circ\text{C}$	Бөмбөгөн хэсэг $\phi 25\text{мм}$	4	-	шүрхэс
4	$P_y=1.0\text{MPa}$, $T=70^\circ\text{C}$	Ган дугаарч хэсэг $\phi 25\text{мм}$	2	-	шүрхэс
5	$P_y=1.0\text{MPa}$, $T=70^\circ\text{C}$	Хөдөлгөөний хэсэг $\phi 25\text{мм}$	2	-	шүрхэс
6	$P_y=1.0\text{MPa}$, $T=70^\circ\text{C}$	Цэвэршүүлэгч насосын хөдөлгөөний хэсэг	1	-	ком
7	$P_y=1.0\text{MPa}$, $T=70^\circ\text{C}$	Цэвэршүүлэгч насосын хөдөлгөөний хэсэг $V=6\text{м}^3$ ($2.0 \times 1.5 \times 2.0\text{м}$)	1	-	шүрхэс
8	$P_y=1.0\text{MPa}$, $T=70^\circ\text{C}$	Цэвэршүүлэгч насосын хөдөлгөөний хэсэг 25кВт , 200л	2	-	ком
9					

ҮС ХЭМЖҮҮРИЙН ЗАНГИЛАА /ХӨМӨР/



Дэс дугаар	Тэмдэглэгээ, механикийн үзүүлэлт	Нэр	Тоо	Жин, кг	Тайлбар
1	Хүлээн гүйцэтгэгч насосын хөдөлгөөний хэсэг $\phi 15\text{мм}$	Хүлээн гүйцэтгэгч насосын хөдөлгөөний хэсэг $\phi 15\text{мм}$	1.0	1.3	шүрхэс
2	Госм 10704-91	Цэвэршүүлэгч насосын хөдөлгөөний хэсэг $\phi 15\text{мм}$ / 60мм	2	0.074	г/м
3	$P_y=1.0\text{MPa}$, $T=70^\circ\text{C}$	Мүфм $\phi 15\text{мм}$	2	0.041	шүрхэс
4	$P_y=1.0\text{MPa}$, $T=70^\circ\text{C}$	Бөмбөгөн хэсэг $\phi 15$	1	0.17	шүрхэс
5	$P_y=1.0\text{MPa}$, $T=70^\circ\text{C}$	Гявцгаарч $\phi 15$	1	0.96	шүрхэс
6	$P_y=1.0\text{MPa}$, $T=70^\circ\text{C}$	Шилжбэрмэй мүфм $\phi 15 \times 32\text{мм}$	1	0.143	шүрхэс
7	$P_y=1.0\text{MPa}$, $T=70^\circ\text{C}$	Нунель $\phi 32\text{мм}$	1	0.14	шүрхэс
8	$P_y=1.0\text{MPa}$, $T=70^\circ\text{C}$	Хөдөлгөөний хэсэг $\phi 32\text{мм}$	1	0.59	шүрхэс
9	$P_y=1.0\text{MPa}$, $T=70^\circ\text{C}$	Бөмбөгөн хэсэг $\phi 32\text{мм}$	2	0.597	шүрхэс
10	$P_y=1.0\text{MPa}$, $T=70^\circ\text{C}$	Шилжбэр $15 \times 32\text{мм}$	1	0.138	шүрхэс

МАТЕРИАЛЫН ТҮҮВЭР

“НОЁДЫН ТҮҮР” ХХК
 Инженер: [Signature]
 Түгээмэс: [Signature]
 Шаарсан: [Signature]

Инженер: Ж.Нямдам
 Т.Шуур: [Signature]
 Т.Шуур: [Signature]

Масштаб: М:100
 Хугацаа: 2023
 ЦЭНХЭЭР: ЦБН-07
 Огноо: 08

Завхан дүмэг, Таман сум
 75 ХҮҮХДЛИЙН ДОТУР БАЙР
 Материалын мүүвэр

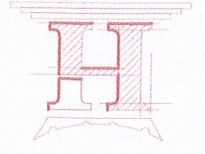
МАТЕРИАЛЫН ТҮҮВЭР

Дэс дугаар	Тэмдэглэгээ, механикийн үзүүлэлт	Нэр	Тоо	Жин, кг	Тайлбар
1	PVC-U	Бохор гүснэгт хялганцар хоолой φ50	30.0	-	г/м
2	PVC-U	Бохор гүснэгт хялганцар хоолой φ100	19.0	-	г/м
3	PVC-U	Өмбөг 90° φ50	6	-	шүрхээс
4	PVC-U	Өмбөг 90° φ100	2	-	шүрхээс
5	PVC-U	Өгдөөгч 135° φ50	8	-	шүрхээс
6	PVC-U	Өгдөөгч 135° φ100	6	-	шүрхээс
7	PVC-U	Шилүүн гяраблагч φ100x100x100	4	-	шүрхээс
8	PVC-U	Шилүүн гяраблагч φ50x50x50	12	-	шүрхээс
9	PVC-U	Тайгуй гяраблагч φ100x100x100	2	-	шүрхээс
10	PVC-U	Тайгуй гяраблагч φ50x50x50	4	-	шүрхээс
11	PVC-U	Тайгуй дөрвөлгөч φ100x100x100	1	-	шүрхээс
12	PVC-U	Шилжбэр φ100/50	2	-	шүрхээс
13	PVC-U	Лэбэрлээгчтэй маг P-50	4	-	шүрхээс
14	PVC-U	Шилзэх маг P-100	1	-	шүрхээс
15	Тонголнол	Сүлжүүр (хөшөө гарсаарамал)	5	-	шүрхээс
16	Тонголнол	Хөмөрч	1	-	шүрхээс
17	PVC-U	Асаржүүлалтын магаал φ100	1	-	шүрхээс
18	δ=30мм	Хялганцар хоолой дугаарлаа φ100	8.0	-	г/м
19	PVC-U	Хөнгмөн дэхлэгээ φ50	19	-	шүрхээс
20	PVC-U	Хөнгмөн дэхлэгээ φ100	30	-	шүрхээс
21	PVC-U	Үл дугах φ100	1	-	шүрхээс

АРИУГАХ ТАГУУГА

Зөвхөн адмаг, Тамнан сум
75 ХҮҮХАЙНН ДОТГУР БАЙР

Материалын мүүдэр



Инженер

Ж.Нямдам

Гүйцэтгэгч

Ж.Нямдам

"НӨӨДӨН ТҮҮР" ХХК

Шилзсэн

С.Энхэсаяа

Шууд: М:100

HT/БЕТ-16/2023

Масштаб:

М:1:100

Огноо:

2023

Хугацаа:

08

ЦБҮ-08