

БОЛОВСРУУЛСАН: "НОЁДЫН ТУРЬ" ХХК-Н ЗАХИРАЛ
 АРХИТЕКТОР
 Ч.МАГМАРДОРЖ

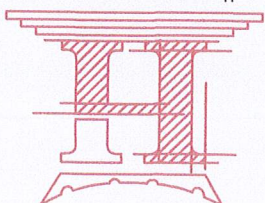


БАРИЛГА АРХИТЕКТУРЫН ХЭСЭГ-БА
 (АЖЛЫН ЗҮРГЭЛ)

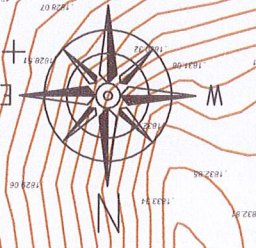
ЗАВХАН АЙМГИЙН ТЭЛМЭН СҮМБИН
 ЕРӨНХИЙ БОЛОВСРОЛЫН СҮРГУУЛИЙН "А" БАЙР
 НҮХЭН ЖОРЛОЛТ ОРЧИН ҮЕИЙН СТАНДАРТ ШААРДАЛАГД НИЙЦСЭН
 АРИУН ЦЭВРИЙН БАЙГУУЛАМЖ БОЛГОХ ТӨСӨЛ

ЗҮРГИЙН ШИФР: НТ/БЕГ-16/2023

"НОЁДЫН ТУРЬ" ХХК
 31 37-508/19



ЗАРХАН АЙМАГ, ТЭЙМЭН СУМЫН
СҮРГҮҮЛЭГ, ДӨТҮР БАЙРНЫ БАЙРШИЛЫН СХЕМ М1:2000



Тайлбар	Тодорхойлолт
Одоо байгаа	А-байр
Одоо байгаа	Б-байр
Одоо байгаа	Дотуур байр
Одоо байгаа	Цэцэрлэг

- ТАНИХ ТЭМДЭГ:
- Төлбөлмтэй хул
 - Бохир усны шугам
 - Дугданы шугам
 - Цэвэр усны шугам
 - Цахилгааны шугам

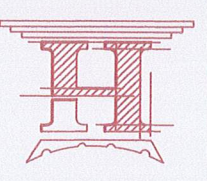
Зархан аймаг, Тэймэн сум
160 ХУХИЙН ГЭНХИЙ БОЛОВСРОЛЫН СҮРГҮҮЛИЙН "А" БАЙР

МОНГОЛ УИДЫН БАЙРШИЛЫН СХЕМ
22-564 АТХ638

Архитектор: ЛАНГУУН АРХИТЕКТОР
Шууд: ШУПР: МТ/БЕГ-16/2023
Масштаб: М1:2000
Огноо: 2023
Хугацаа: 13

“НӨДӨЙН ТҮРЭГ” ХХК
Гууцмгсээн
Шалгарсан

МА-54
2022-2025
МА-54
МА-54
МА-54



БҮҮЛГЭХ АЖЛЫН ТОДОРХОЙЛОЛТ

Өрөөний дугаар	Өрөө, ТАСАЛГААНЫ НЭР	Тээврийн дугаар, панер хуулах	Талбай, м ²	Модон хана дугаар	Талбай, м ²	Модон шал дугаар	Талбай, м ²	Ханын панер дугаар	Талбай, м ²
1	Кабинет	Тааз	21.49	Модон хана	12.71	Модон шал	22.50	Панер хуулах	58.62
5	Хүчээлийн танхим	Тааз	14.53	Модон хана	21.91	Модон шал	15.60	Панер хуулах	42.16
13	Коридор	Тааз	10.20	-	-	Модон шал	11.50	Панер хуулах	35.06

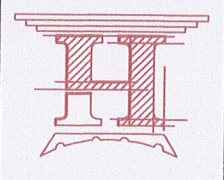
ЗАСЛЫН АЖЛЫН ТОДОРХОЙЛОЛТ

Өрөөний дугаар	Өрөө, ТАСАЛГААНЫ Шинээр хамар хана өрөх	Талбай, м ²	Профиль ПС*70*50	Урм, м	Хана засал	Талбай, м ²	Хананы өнгөлсөө	Талбай, м ²	Шалны мэгшилгээ	Талбай, м ²	Шалны лалма өнгөлсөө	Талбай, м ²
101	Ариун цэврийн өрөө /Эр/	21.39	Профиль	137.2	Замаск /2ye/	18.14	Эмгэвч цагаан	24.94	Бетон зурмаг	11.89	Керамик хавтан 600x600	11.89
102	Ариун цэврийн өрөө /Эм/	21.39	Профиль	102.7	Замаск /2ye/	18.01	Эмгэвч цагаан	24.94	Бетон зурмаг	11.89	Керамик хавтан 600x600	11.89
103	Усны нөөцийн өрөө	21.08	Профиль	102	Замаск /2ye/	17.68	Эмгэвч цагаан	24.48	Бетон зурмаг	11.40	Керамик хавтан 600x600	11.40
104	Ариун цэврийн өрөө /ХБИ/	31.06	Профиль	99.6	Замаск /2ye/	13.02	Эмгэвч цагаан	18.03	Бетон зурмаг	6.14	Керамик хавтан 600x600	6.14

ЗАСЛЫН АЖЛЫН ТОДОРХОЙЛОЛТ

Өрөөний дугаар	Өрөө, ТАСАЛГААНЫ	Эмгэвч мааз	Талбай, м ²	Цонхны амалгаа	Талбай, м ²	Цонхны мадан	Талбай, м ²	ДСП хавтан	Талбай, м ²	Гоёлын хэрэмшэй моль	Талбай, м ²
101	Ариун цэврийн өрөө /Эр/	Гүнсэн мааз, гүс чүүгэнд	11.89	Замаск мамах	0.7	Хүдмэл чулуун мадан цагаан	0.225	АЦӨ-нүү хаам	7.31	2800X1000	2.8
102	Ариун цэврийн өрөө /Эм/	Гүнсэн мааз, гүс чүүгэнд	11.89	Замаск мамах	0.7	Хүдмэл чулуун мадан цагаан	0.225	АЦӨ-нүү хаам	7.31	2800X1000	2.8
103	Усны нөөцийн өрөө	Гүнсэн мааз, гүс чүүгэнд	11.40	Замаск мамах	0.7	Хүдмэл чулуун мадан цагаан	0.225	-	-	-	-
104	Ариун цэврийн өрөө /ХБИ/	Гүнсэн мааз, гүс чүүгэнд	6.14	-	-	-	-	-	-	500X1000	0.5

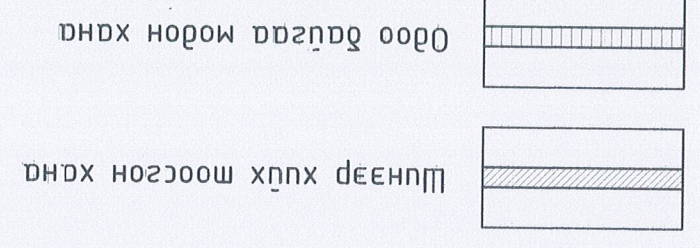
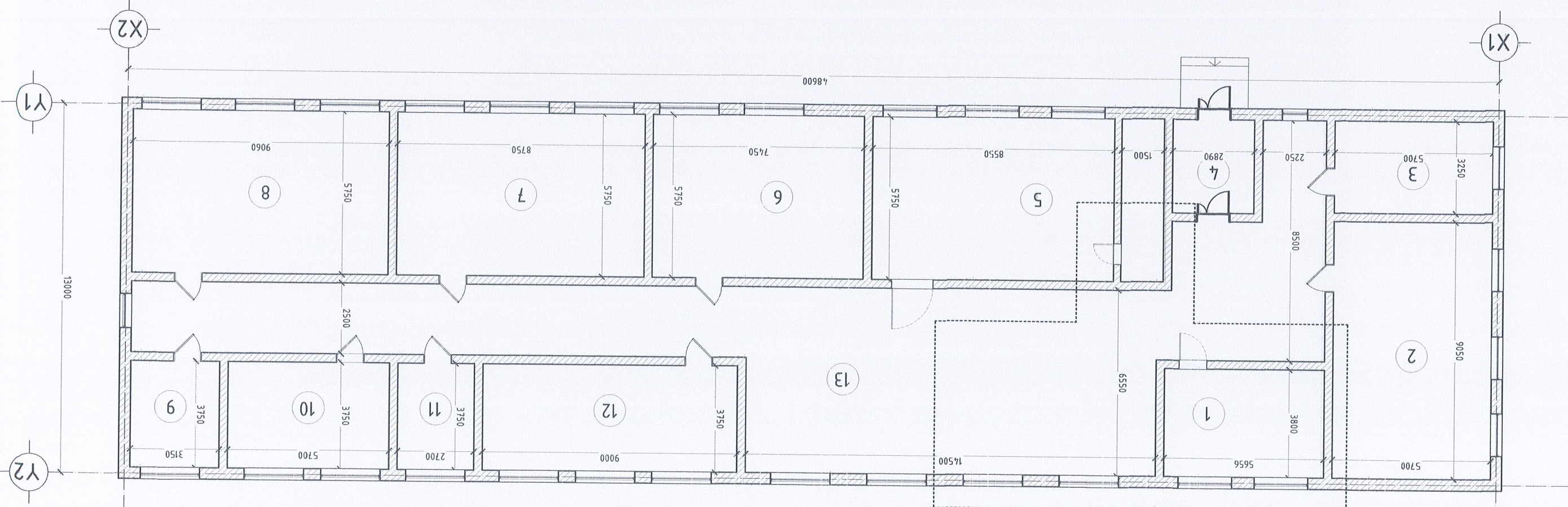
Завхан алмаз, Тэмэн сүм
 ӨРӨНХИЙ БОЛОВСРОЛЫН СҮРГҮҮЛИЙН "А" БАЙР
 МОНГОЛ МАТЕРИАЛЫН ТҮҮВЭР



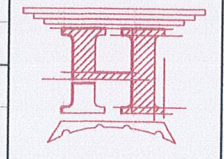
Архитектор: Г.Цэцэгсэлэн
 Шалбарж: М.Мазардорж
 Шүр: НТ/БЕГ-16/2023
 Масштаб: М:100
 Огноо: 2023
 Хугацаа: 13
 Ажлын зурга: 11

1-Р ДАВХРЫН БАЙГУУЛАЛТ М1:100

Өөрчлөлт хуудсах өрөө
маса/гаа



7	Хүчээлцн танхим-04	А БАЙРНЫ ДАВХРЫН ӨРӨНИЙ ТӨДӨРХӨЙЛӨЛТ
8	Хүчээлцн танхим-05	1 Кабинет-01
9	Кабинет-02	2 Хүчээлцн танхим-01
10	Хүчээлцн танхим-06	3 Жижүүрчн өрөө
11	Кабинет-03	4 Гонх
12	Хүчээлцн танхим-07	5 Хүчээлцн танхим-02
13	Коридор	6 Хүчээлцн танхим-03



Зөвхөн аймаг, Тамган сүм
Төрийн байгуулалтын сургуулийн "А" байр

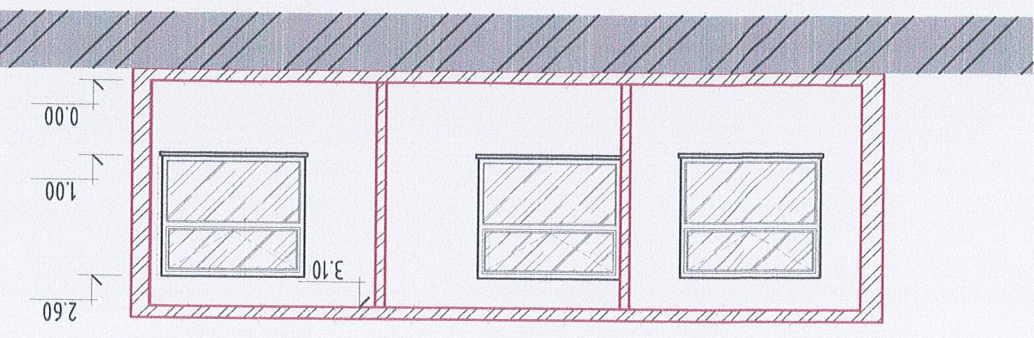
ХАЙЖИЛТИН А. БАЙРНЫ ДАВХРЫН БАЙГУУЛАЛТ

Архитектор
Гүчээтсээн
Шалгарсан

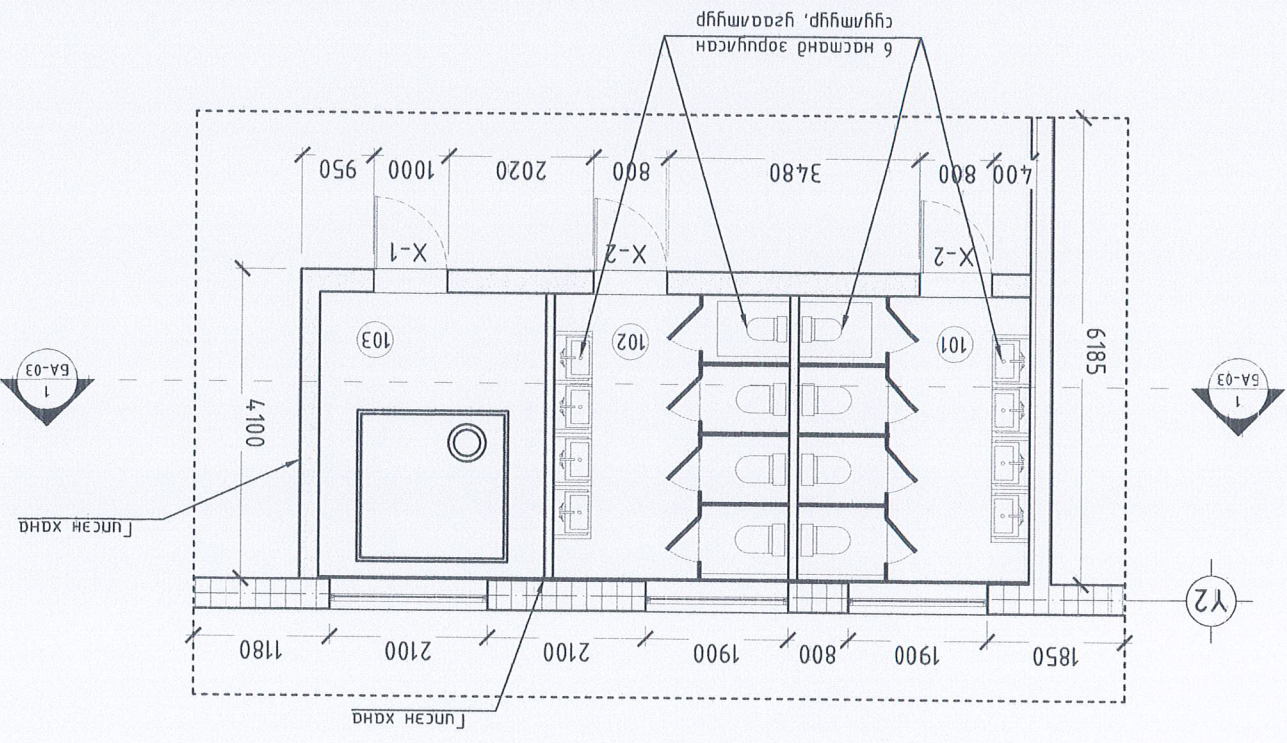
МОНГОЛ УИХ
ЭРХ ЗҮГЭС
2023-10-08

Масштаб: М1:100
HT/БЭГ-16/2023
ТТ Шуфр:

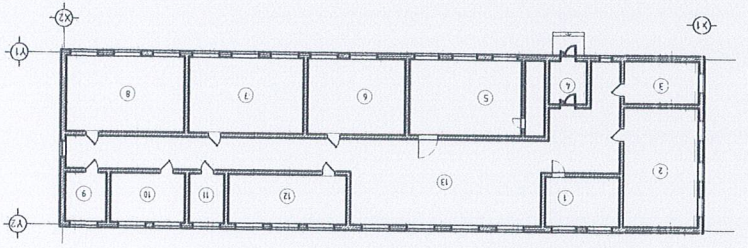
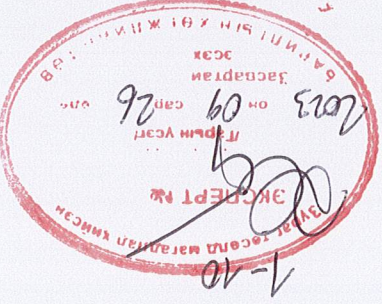
Эргүүлн дугаар: БА-04
Хугацаа: 13



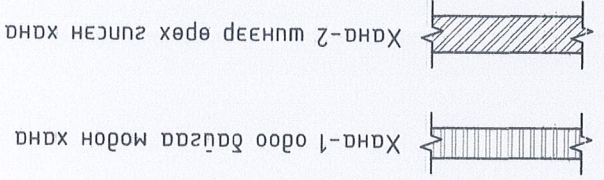
ОТЛОГ 1-1 М:100



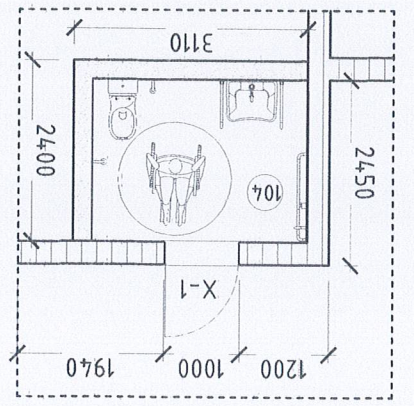
ӨӨРЧӨЛТИЙН БАЙГУУЛАЛТ М:100



ТҮЛХҮҮР БАЙГУУЛАЛТ



ХАНЫН БҮТЭЦ-1 М:25



ӨӨРЧӨЛТИЙН БАЙГУУЛАЛТ М:100

Өөрчлөлтийн өрөөний Тайвгал	Тодорхойлолт	101	102	103	104	НИЙТ
	Арвун чөвдүүн өрөө /эр/	11.89	11.89			
	Арвун чөвдүүн өрөө /эм/		11.89			
	Усны нөөцүүн сэд			11.40		
	Арвун чөвдүүн өрөө /ХБН/				6.14	
						41.32

Зөвхөн дүнгээс, Тэмээн сүм
 Өрөөний боловсролын сургуулийн "А" байр
 22-564
 ӨӨРЧӨЛТИЙН БАЙГУУЛАЛТ
 Ажлын зураг

Архитектор
 Гүчэмсээн
 Шагссан

"НӨӨДӨЙН ТҮРП" ХХК
 Шагссан

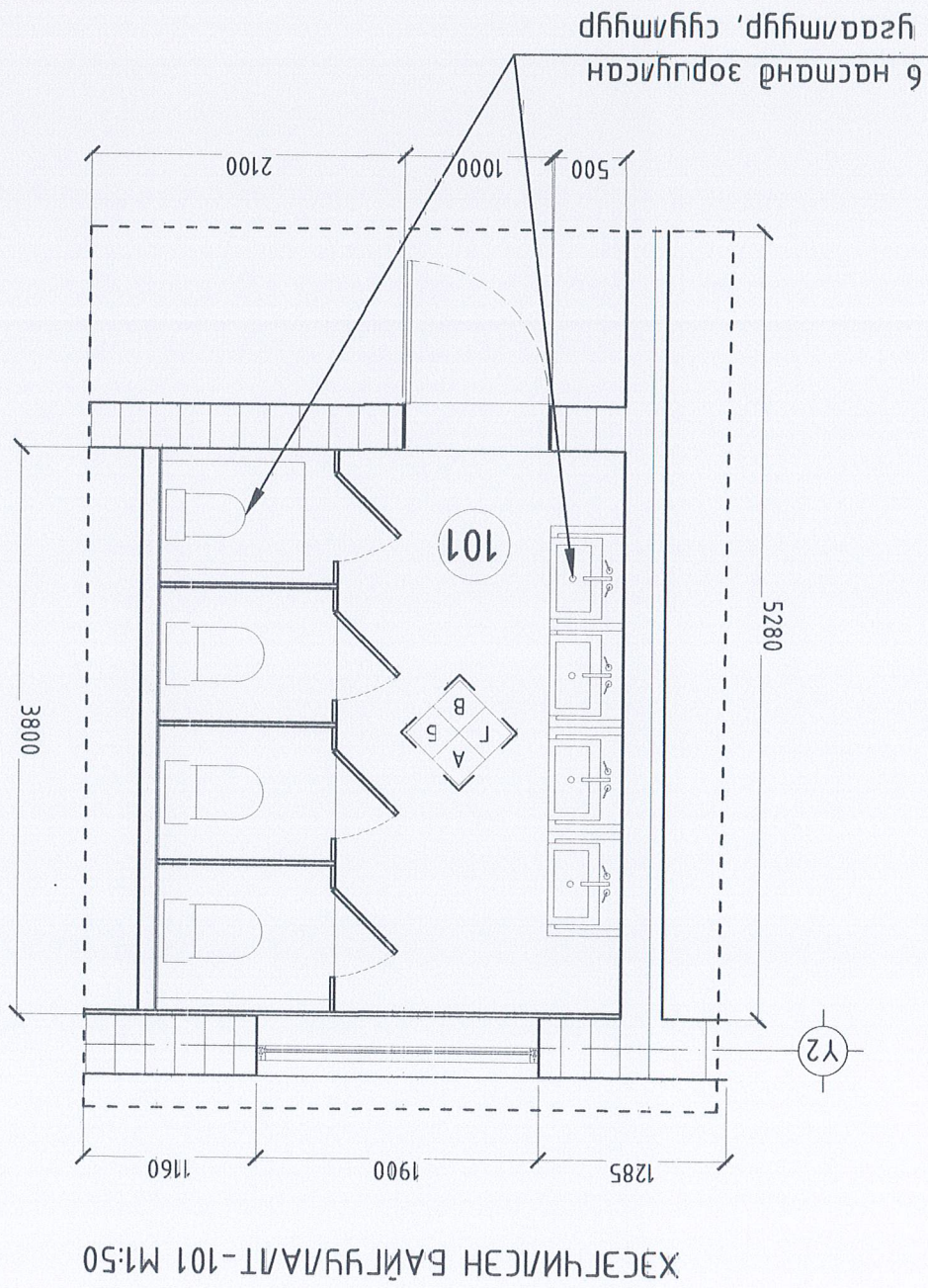
ТТ Шуфр:
 Шифр: М:100
 НТ/БЕТ-16/2023

Эргүүлэн дугаар:
 БА-05

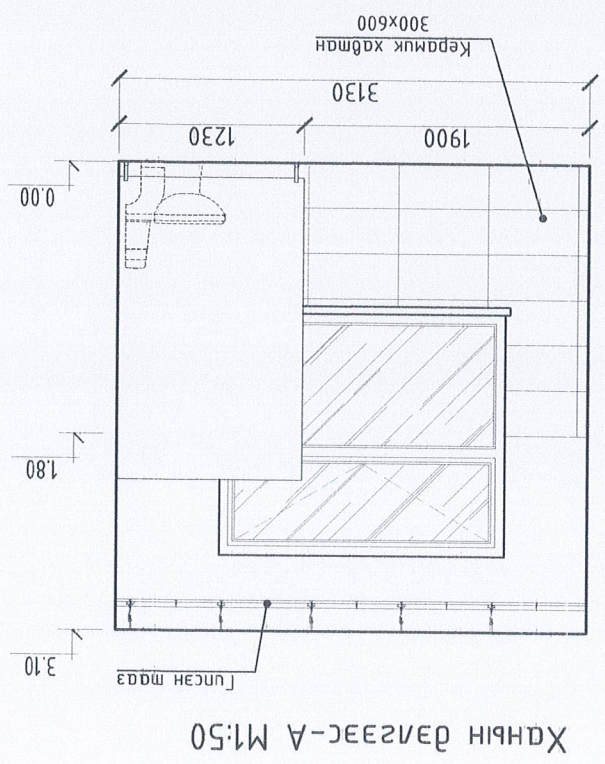
Хугацаа:
 2023

Огноо:
 13

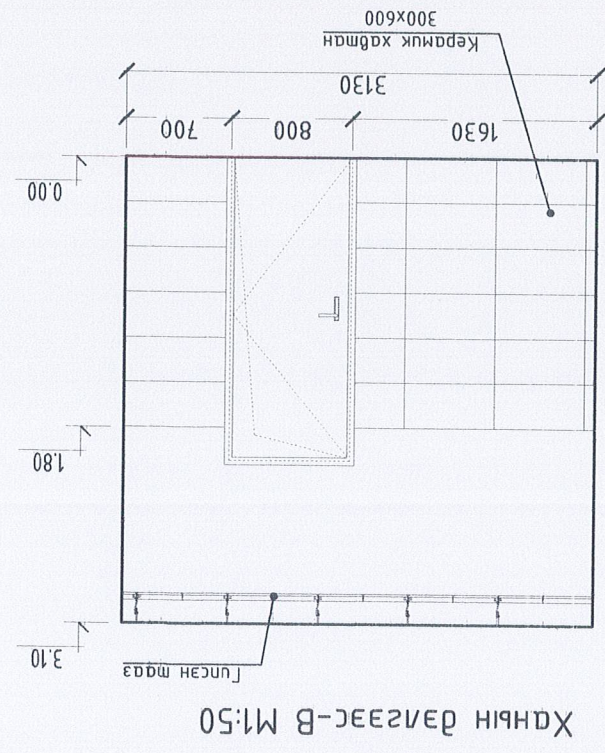
АРИУН ЦЭВРИЙН ӨРӨӨНИЙ ХЭСЭГЧИЛСЭН БАЙГУУЛАЛТ-1 М1:50



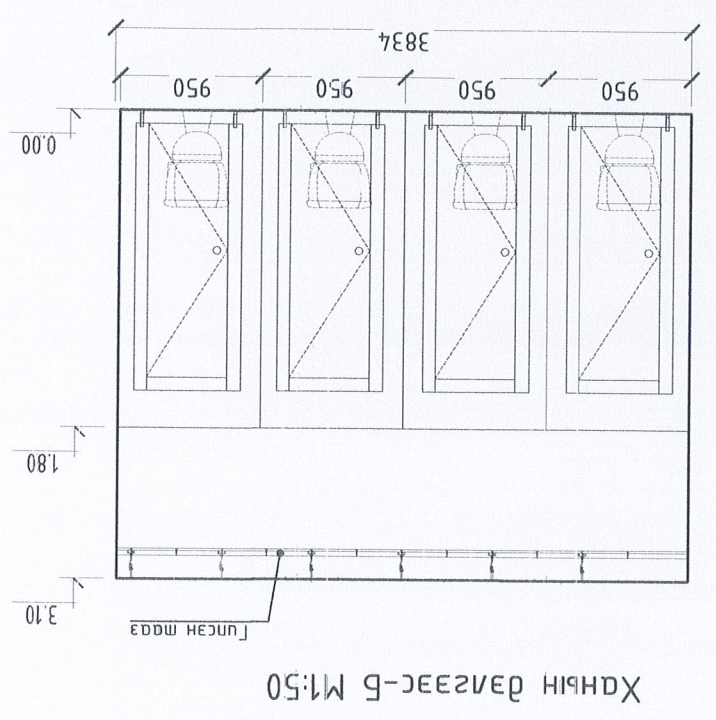
ХЭСЭГЧИЛСЭН БАЙГУУЛАЛТ-101 М1:50



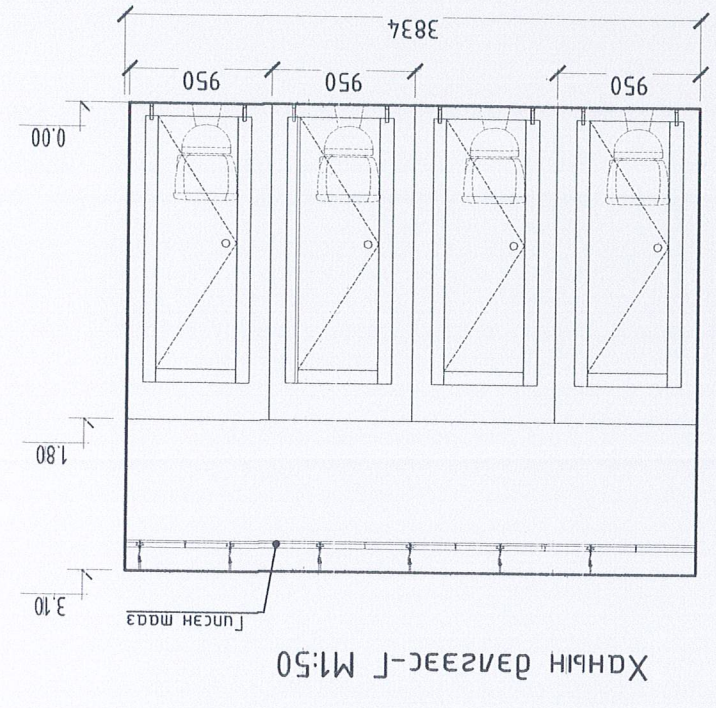
ХАХИЙН ДЭВЭЭС-А М1:50



ХАХИЙН ДЭВЭЭС-Б М1:50

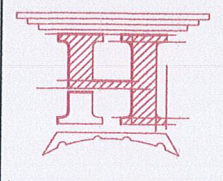
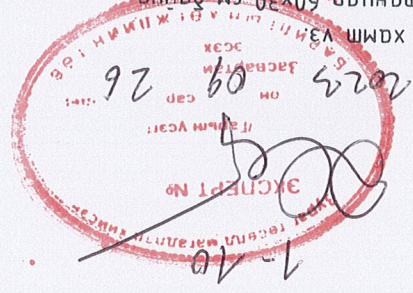


ХАХИЙН ДЭВЭЭС-Б М1:50



ХАХИЙН ДЭВЭЭС-Г М1:50

- Тайлбар:
- Тус хуудсыг хөндөгдөх хувдсгүйдмэл хамт 60x30 см-доруна.
 - Ариун цэврийн өрөөний хананд наах керамик хадганаар 60x30 см-доруна.
 - Өнгүүд захиулагдахгүйгээр өндөгдөх үндэслэл гүйцэтгэнэ.
 - Пламат стандартын дагуу цэвэр нааж, нийлэмж ижил өнгүүд чигжээцүг цэвэрхэн хуцна.

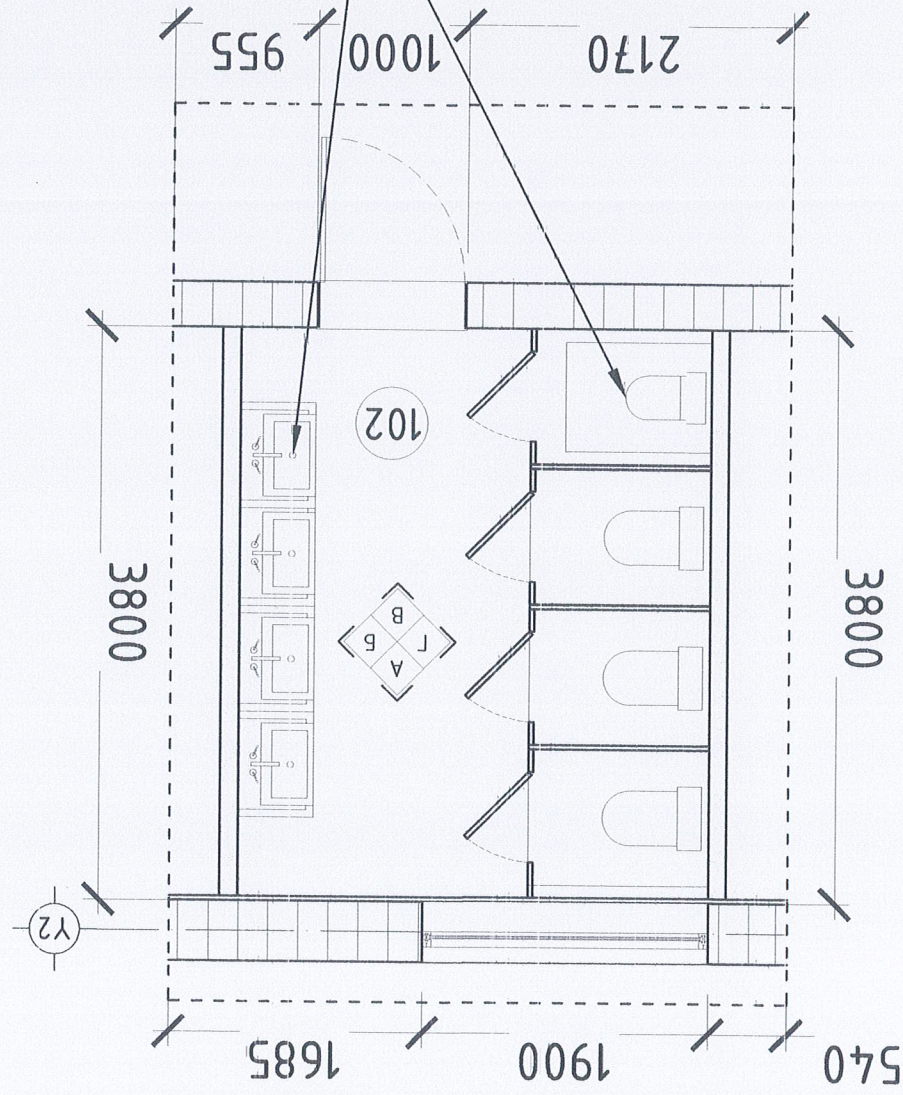


Ариун цэврийн өрөөний хананд наах керамик хадганаар 60x30 см-доруна.	Архитектор	Шалгарсан	МОНГОЛ ИЛСЭН БАЙГУУЛАЛТ-1
Өнгүүд захиулагдахгүйгээр өндөгдөх үндэслэл гүйцэтгэнэ.	Гүйцэтгэсэн	МОНГОЛ ИЛСЭН БАЙГУУЛАЛТ-1	Эрхэн дүмэг, Төлмөн сүм
Тус хуудсыг хөндөгдөх хувдсгүйдмэл хамт 60x30 см-доруна.	ТТ Шүфр:	МОНГОЛ ИЛСЭН БАЙГУУЛАЛТ-1	Ерөнхий боловсролын сургуулийн "А" байр
Пламат стандартын дагуу цэвэр нааж, нийлэмж ижил өнгүүд чигжээцүг цэвэрхэн хуцна.	Масштаб:	МОНГОЛ ИЛСЭН БАЙГУУЛАЛТ-1	Эрхэн дүмэг, Төлмөн сүм
	Масштаб:	МОНГОЛ ИЛСЭН БАЙГУУЛАЛТ-1	Эрхэн дүмэг, Төлмөн сүм
	Огноо:	МОНГОЛ ИЛСЭН БАЙГУУЛАЛТ-1	Эрхэн дүмэг, Төлмөн сүм
	Хуудас:	МОНГОЛ ИЛСЭН БАЙГУУЛАЛТ-1	Эрхэн дүмэг, Төлмөн сүм

МОНГОЛ ИЛСЭН БАЙГУУЛАЛТ-1
 2023.09.26
 Б. А. Ж. Л. И. М. Н. 1 0 8
 ЭКСПЕРТ № 1-10
 2023 09 26

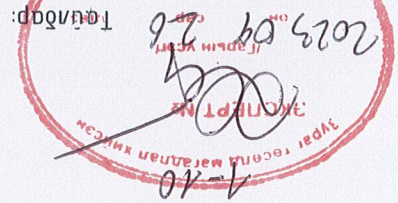
АРЧУН ЦЭВРИЙН ӨРӨӨНИЙ ХЭСЭГЧИЛСЭН БАЙГУУЛАЛТ-2 М:1:50

ХЭСЭГЧИЛСЭН БАЙГУУЛАЛТ-102 М:1:50

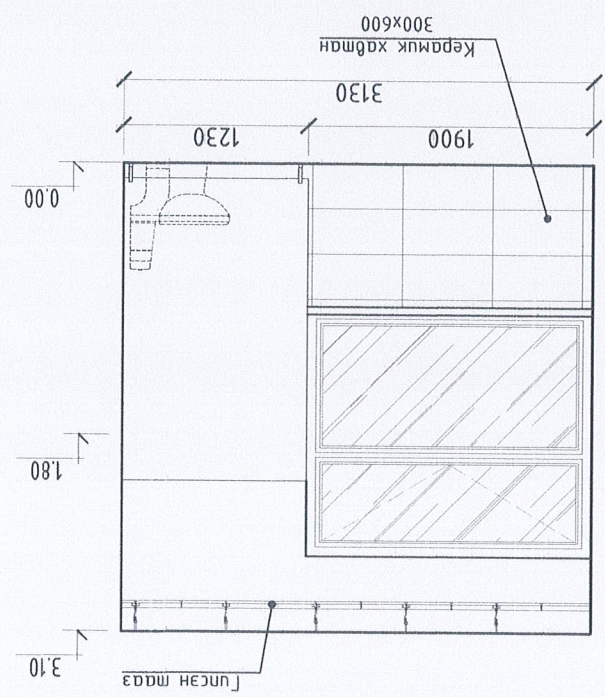


6 настанд зориулсан
үзэсгэлэнт, сүүлчийр

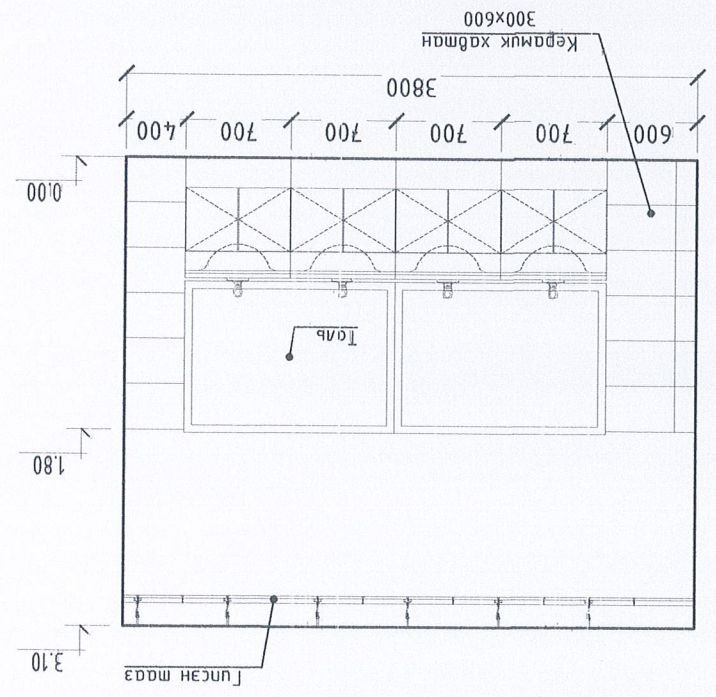
Арчун цэврийн өрөөний хананд наах керамик хатмагчар 60x30 см байна.
- Өнгүсгэж эвчлүүлэхийн ганднаг үндэслэл гүйцэтгэсэн.
- Плитас стандартын дагуу цэвэр нааж, шилшмэл ижил өнгөнө үзгээсүг цэвэрхэн хүлээ.



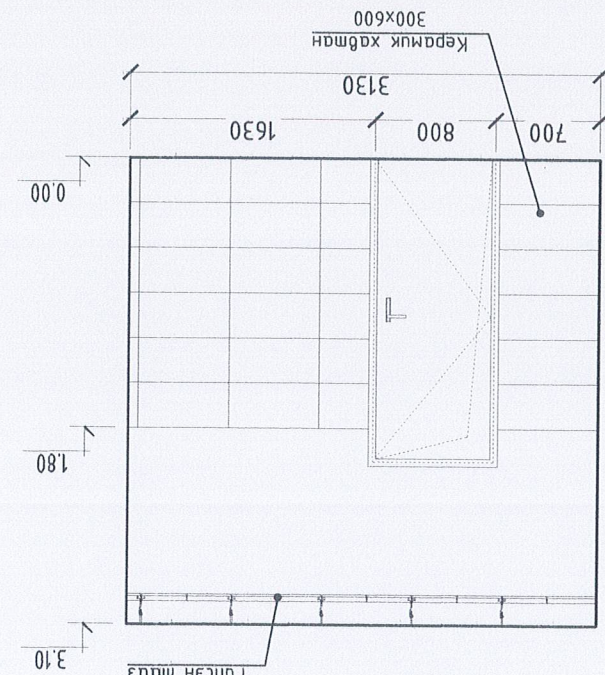
Хань дэвээс-А М:1:50



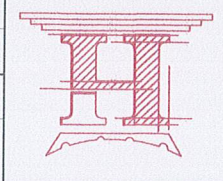
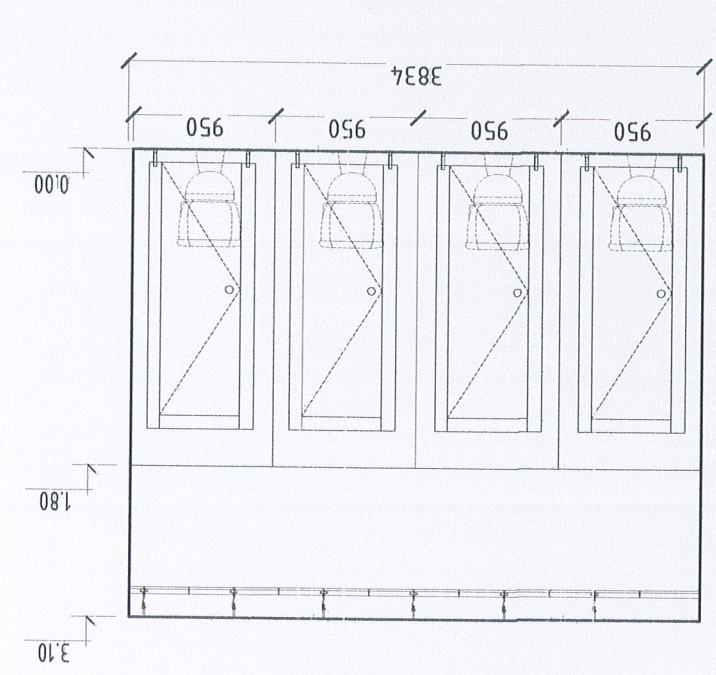
Хань дэвээс-Б М:1:50



Хань дэвээс-В М:1:50



Хань дэвээс-Г М:1:50



Архитектор
Гүйцэтгэсэн
Шалгарсан

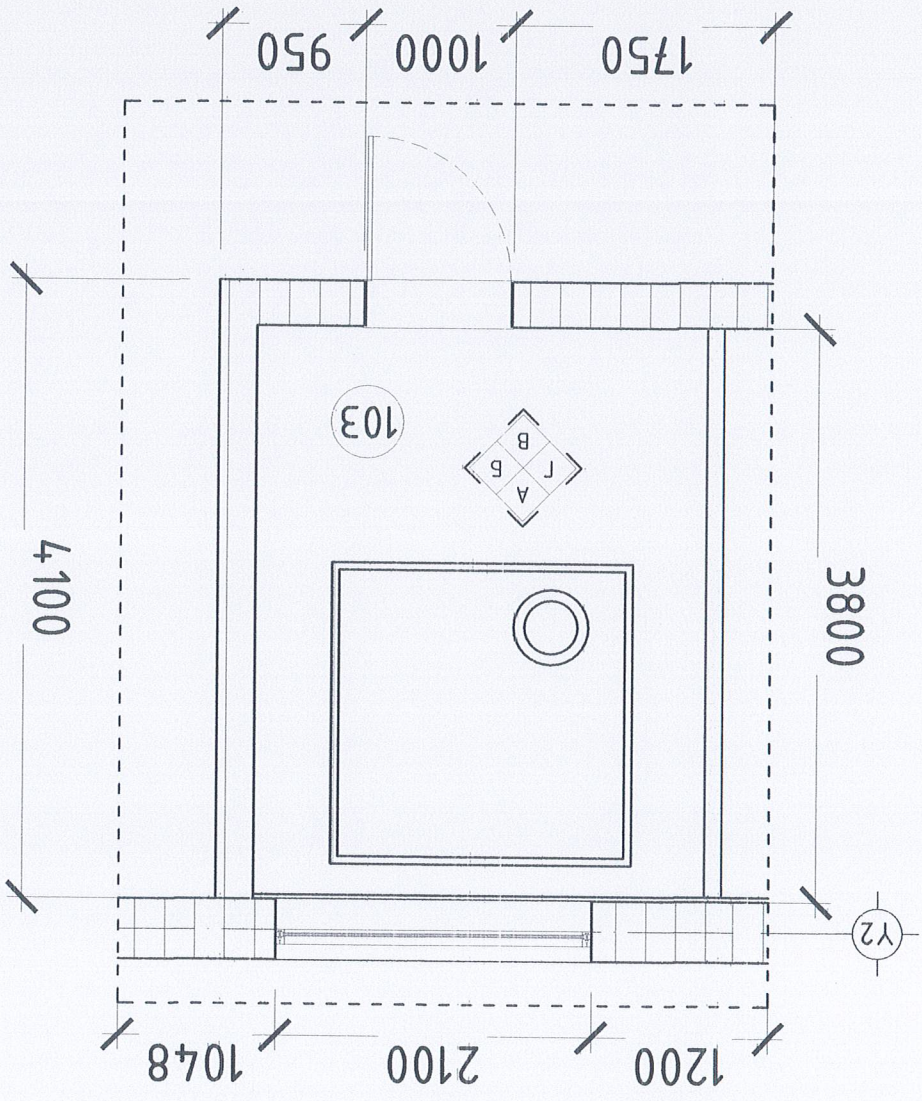


Зөвхөн аймаг, Төмөр сүм
ЕРӨНИЙ БОЛОВСРОЛЫН СҮРГУУЛИЙН "А" БАЙР
МОНГОЛЫН БАЙГУУЛАЛТ-2

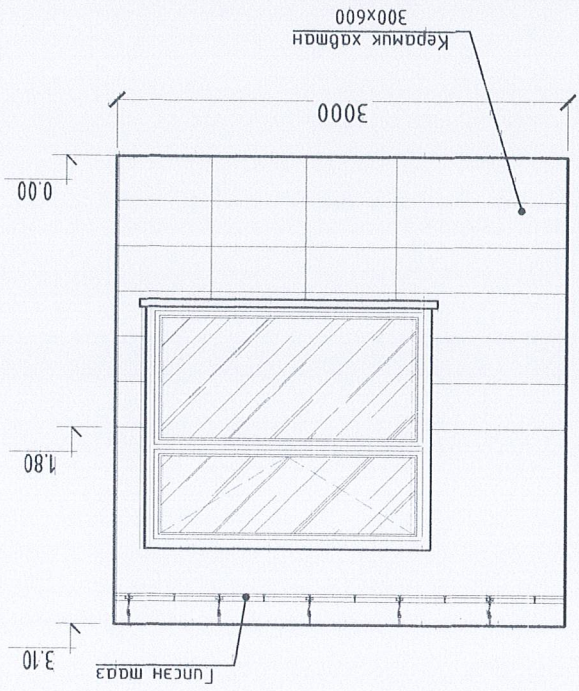
Үе шам:
Ажлын зурга
Огноо: 2023
Хугацаа: 13
Масштаб: М:1:50
Шуудангийн дугаар: БА-07
ТТ Шуудан: ШУУДАН-16/2023

АРИУН ЦЭВРИЙН ӨРӨӨНИЙ ХЭСЭГЧИЛСЭН БАЙГУУЛАЛТ-Э М:1:50

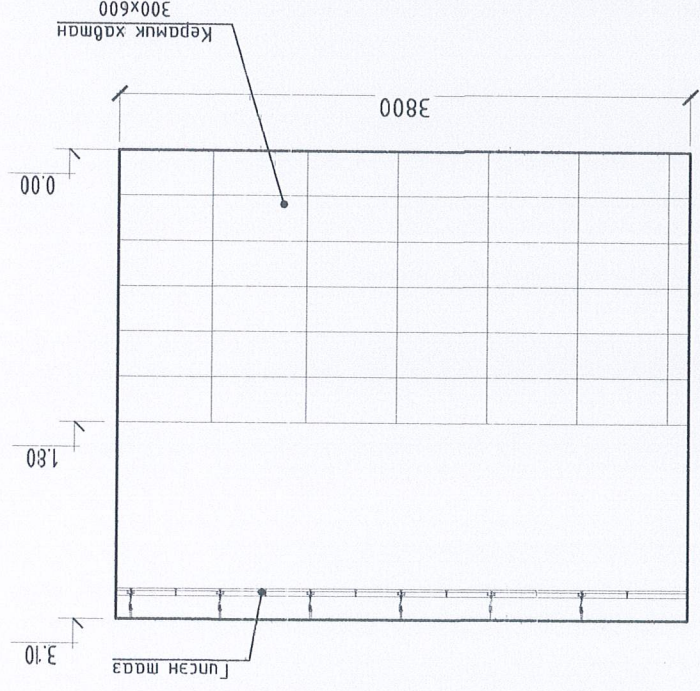
ХЭСЭГЧИЛСЭН БАЙГУУЛАЛТ-103 М:1:50



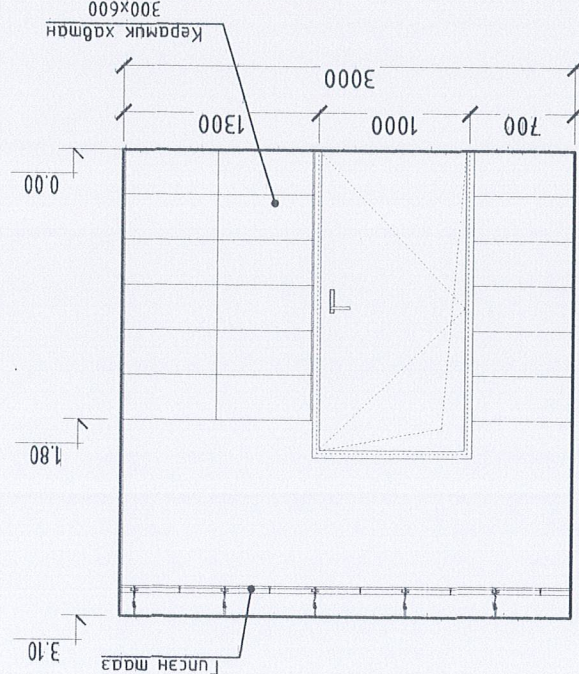
ХАНЫН ДЭЛЗЭЭС-А М:1:50



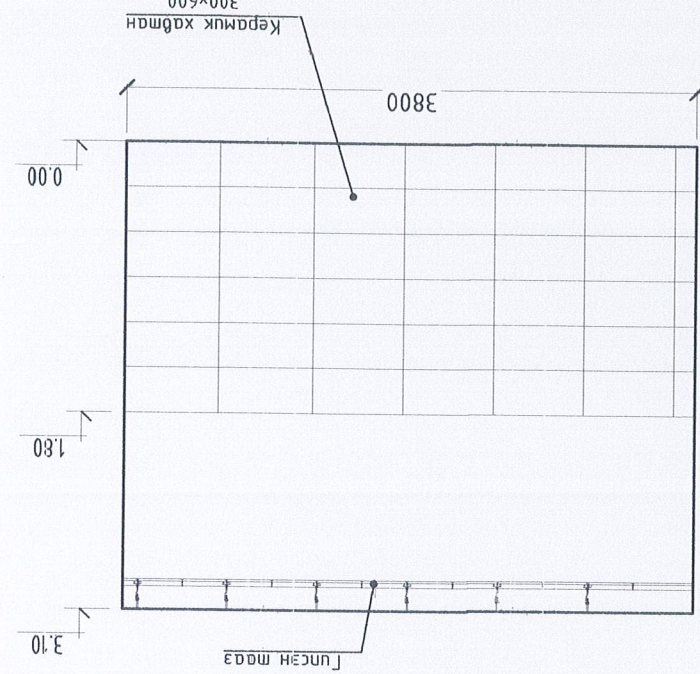
ХАНЫН ДЭЛЗЭЭС-Б М:1:50



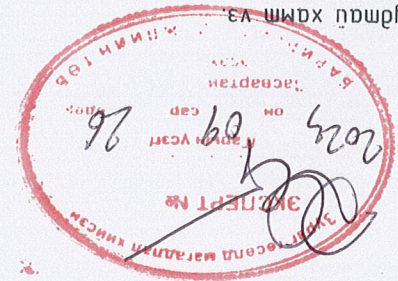
ХАНЫН ДЭЛЗЭЭС-В М:1:50



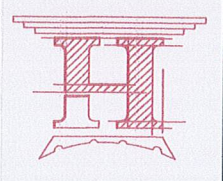
ХАНЫН ДЭЛЗЭЭС-Г М:1:50



- Тайлбар:
- Тус хуудсыг хөндөгдөх хувьдсүйдмэй хамт үз.
 - Ариун цэврийн өрөөний хонанд наах керамик хадманууд 60x30 см байна.
 - Өнгүүг захиулагдахгүйн санамлыг үндэслэн гүйцэтгэнэ.
 - Лигас стандартын дагуу цэвэр нааж, лийманы ижил өнгүүн чигжээсүүг цэвэрхэн хүүнэ.



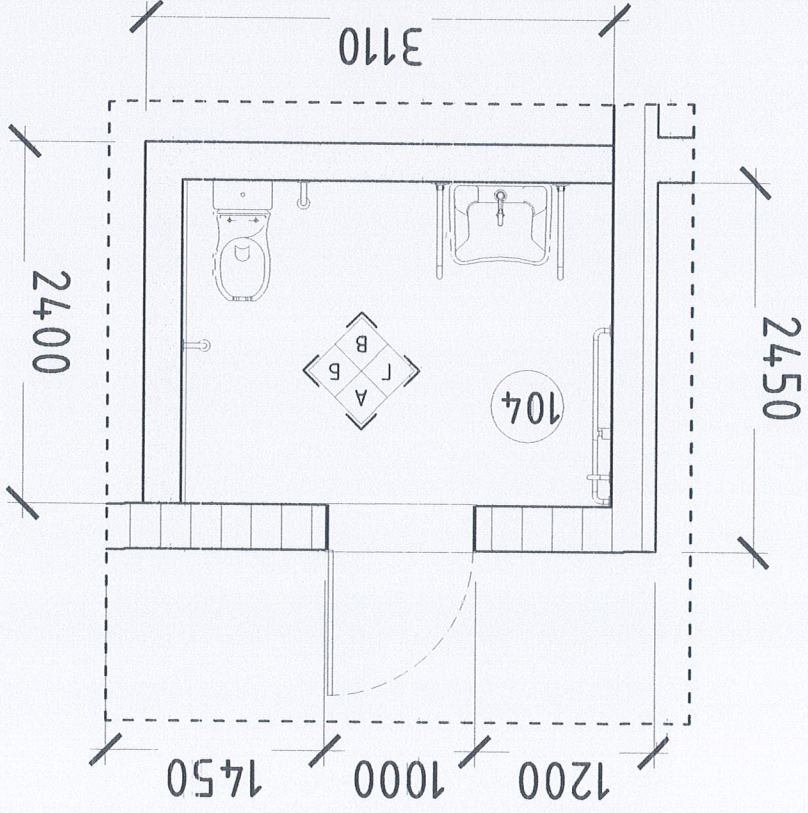
1-10



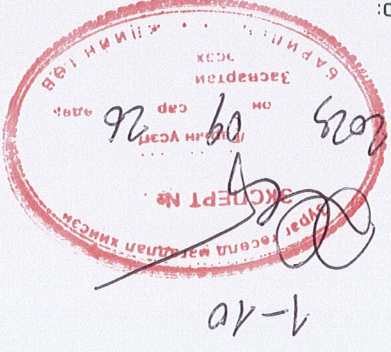
Ариун цэврийн өрөөний хонанд наах керамик хадманууд 60x30 см байна.	Өнгүүг захиулагдахгүйн санамлыг үндэслэн гүйцэтгэнэ.	Лигас стандартын дагуу цэвэр нааж, лийманы ижил өнгүүн чигжээсүүг цэвэрхэн хүүнэ.
Тайлбар:		
- Тус хуудсыг хөндөгдөх хувьдсүйдмэй хамт үз.		
- Ариун цэврийн өрөөний хонанд наах керамик хадманууд 60x30 см байна.		
- Өнгүүг захиулагдахгүйн санамлыг үндэслэн гүйцэтгэнэ.		
- Лигас стандартын дагуу цэвэр нааж, лийманы ижил өнгүүн чигжээсүүг цэвэрхэн хүүнэ.		

Завхан аймаг, Тэвмэн сум
 Ерөнхий БО/ОБСРО/ЫН СҮРГҮҮЛИЙН "А" БАЙР
 МОНГОЛ УЛСЫН БАЙГУУЛАЛТ-Э
 22-564 Ч.Мэксэдорж Шүфр:
 ГАНТЛУЙН Ч.Мэксэдорж Шүфр:
 МТ/БЕГ-16/2023
 Масштаб: М:1:50
 Огноо: 2023
 Хугацаа: 13
 8-08 БА-08
 Зургийн дугаар: Хугацаа: 13
 А3

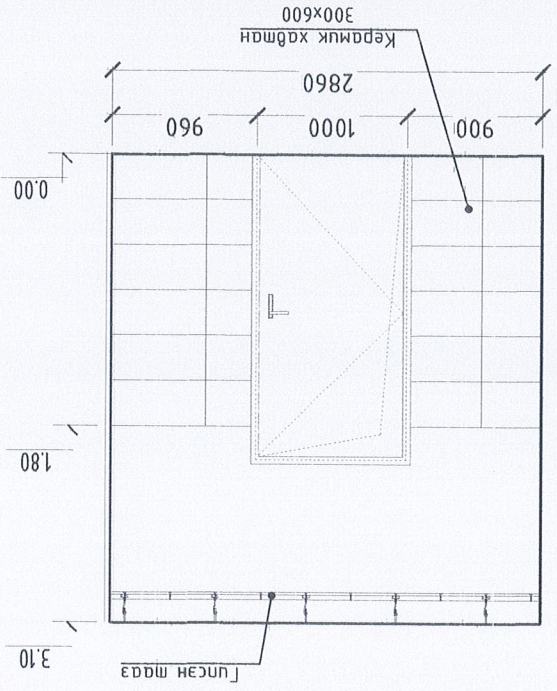
АРИУН ЦЭВРИЙН ӨРӨӨНИЙ ХЭСЭГЧИЛСЭН БАЙГУУЛАЛТ-4 М1:50



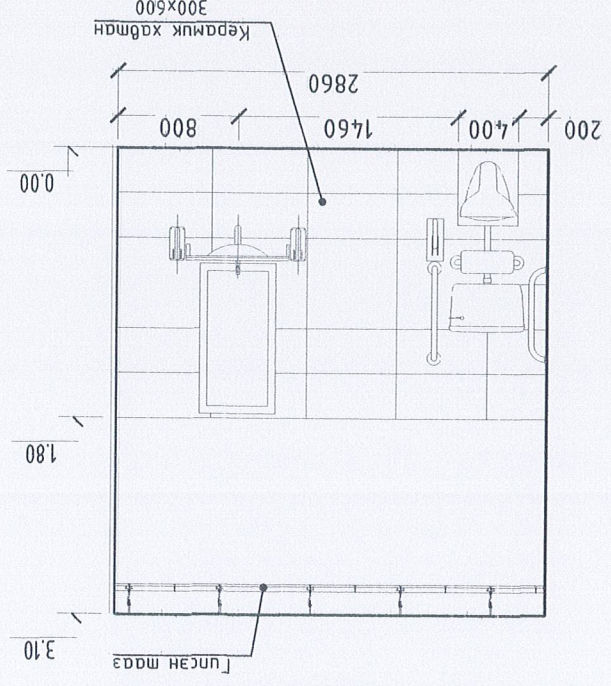
ХЭСЭГЧИЛСЭН БАЙГУУЛАЛТ-104 М1:50



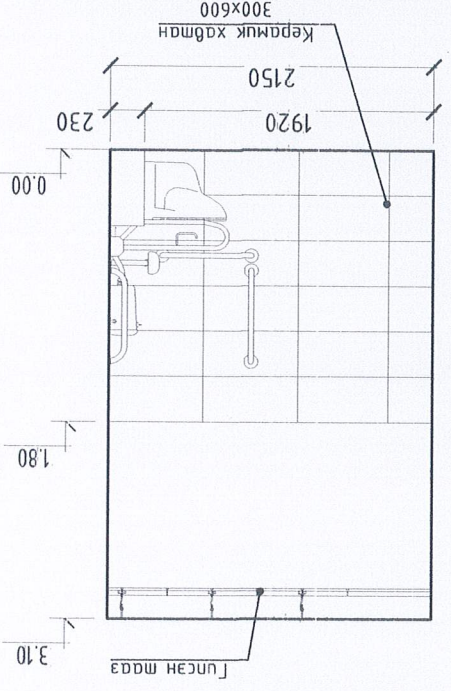
- Taivбар:
- Тус хуудсыг хөлдөгдөх хувдсугдмал хамт үз.
 - Ариун цэврийн өрөөний хананд хаан керамик хатманцаар 60x30 см байна.
 - Өнгүүг захиулагдахгүйг үндэслэн гүйцэтгэсэн.
 - Лишгаг стандартын дагуу цэвэр нааж, лишний ижил өнгүүн чухээсүүц цэвэрхэн хүүдэ.



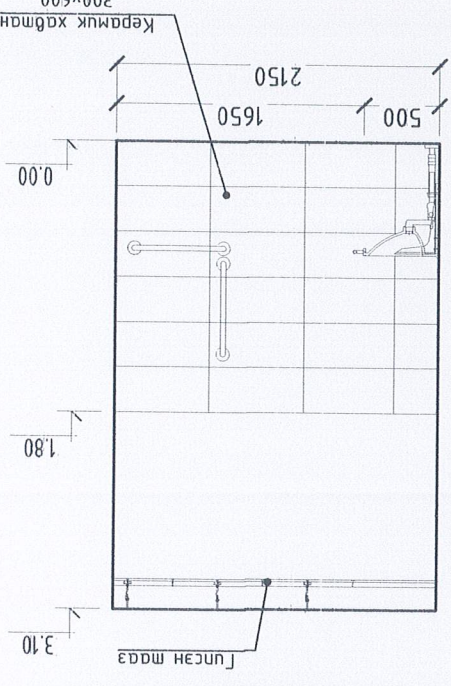
Ханьн дэвээс-А М1:50



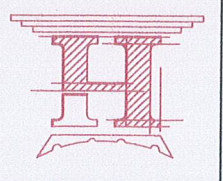
Ханьн дэвээс-В М1:50



Ханьн дэвээс-Б М1:50



Ханьн дэвээс-Г М1:50



Архитектор
Гүйцэтгэгч
Шагасан

МОНГОЛ УЛАС
Улаанбаатар хот
ХААХ, МАШИНЫ ИЖЛЭН ГЭНГЭН ЧУГААСУУЦ СЭВЭРХЭН ХҮДИЭ
АХУЙН ЦЭВРИЙН ӨРӨӨНИЙ ХЭСЭГЧИЛСЭН БАЙГУУЛАЛТ-4 М1:50
2023.09.26

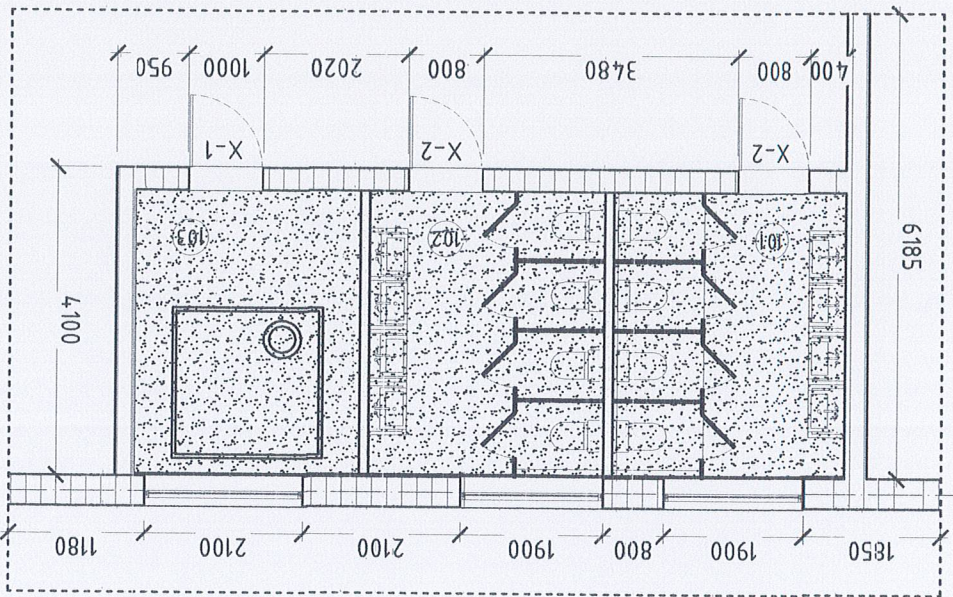
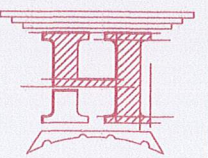
Эвдхэн аймаг, Тэвмэн сум
Ерөнхий 50/08СР04/ЫН СҮРГҮҮЛИЙН "А" БАЙР

Масштаб: М1:50
Шууд: НТ/БЕГ-16/2023
ТТ Шууд: Эргүүлж дураар: БА-09
Хугацаа: 2023.09.26

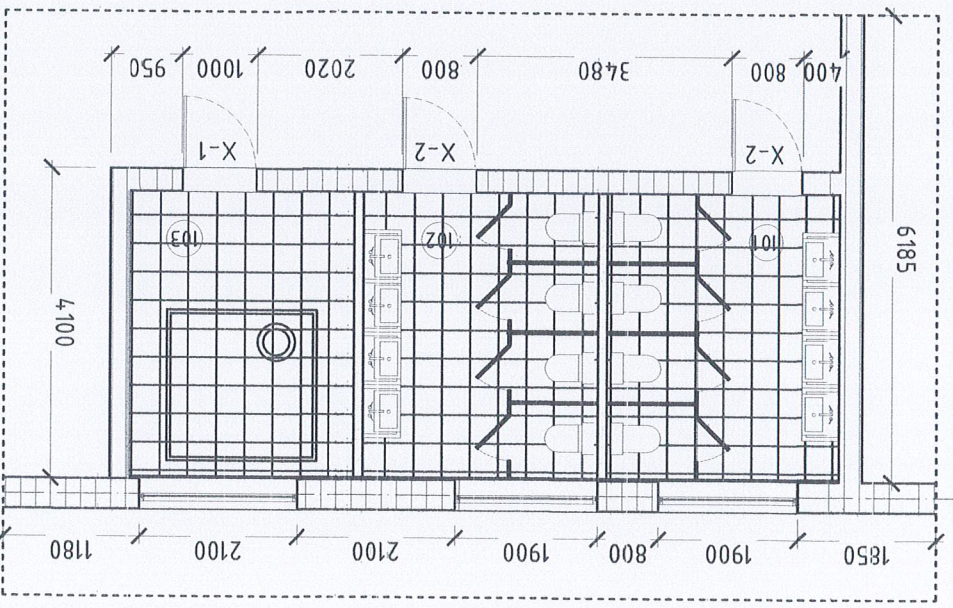
Эрхэн агнагч, Тэмэн сүм
 Ерөнхий БОЛОВСРОЛЫН СҮРГУУЛИЙН "А" БАЙР
 МОНГОЛ УЛАСНЫ ТӨДӨРХӨЙЛӨЛТ
 22.06.2023

Архитектор: Ганзориг
 Гүйцэтгэгч: Шамсүрэн
 Шагсагч: "НӨГДӨЛ ТУРЬ" ХХК

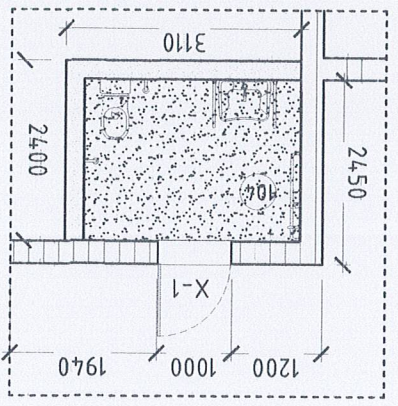
Шуудангийн дугаар: БА-10
 Хугацаа: 2023
 Огноо: 2023
 Масштаб: М:100
 Шуудангийн дугаар: ТТ/БЕГ-16/2023
 2022.06.23
 МА-БА АНХИЛЭГЧИЙН
 ГАНЗОРИГ
 БИРЛЭ
 АТХ6038



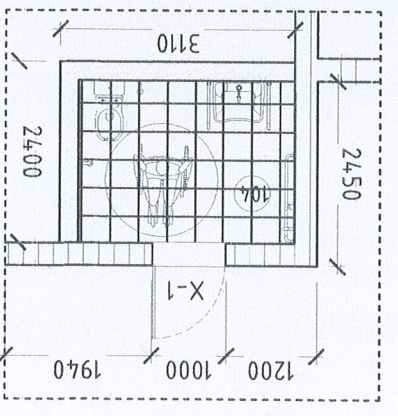
ТААЗНЫ БАЙГУУЛАЛТ М:100



ШАЛНЫ БАЙГУУЛАЛТ М:100



ТААЗНЫ БАЙГУУЛАЛТ М:100



ШАЛНЫ БАЙГУУЛАЛТ М:100

Табцуу, м ²	Өөрчлөлтийн өрөөнийг тодорхойлолт	Арвун чэдүүлн өрөө /эр/	Арвун чэдүүлн өрөө /эм/	Усны нөөцүүлн сав	Арвун чэдүүлн өрөө /ХБИ/	НИЙТ
11.89	101	11.89	11.40	6.14	41.32	

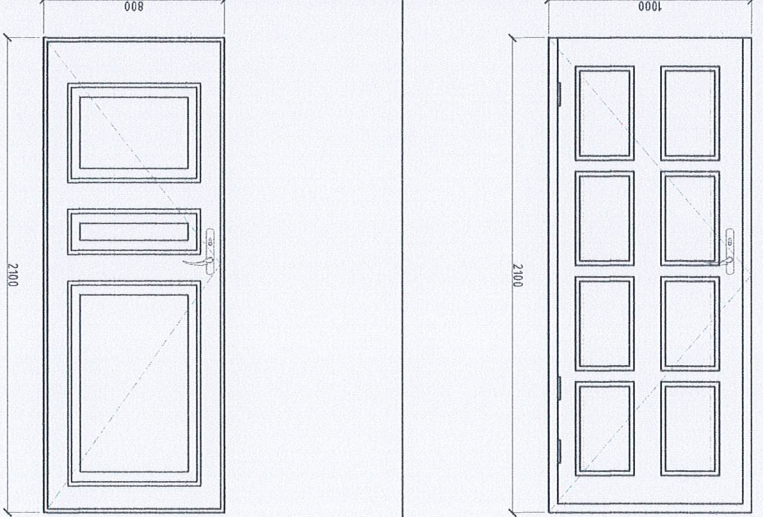
ТАЙЛАР

Керамик хавтан шал багца. 600x600 δ=11 мм
 -Хэсэглэлийг БА-13 хуудаснаас үз.

101	Керамик δ=12мм
102	Цэцэгэрлагч
103	Цөмнөн мээгшүүлээз δ=50мм
104	Одоо байгаа үндсэн хуучилм

ХААЛГАНЫ ТҮҮВЭР

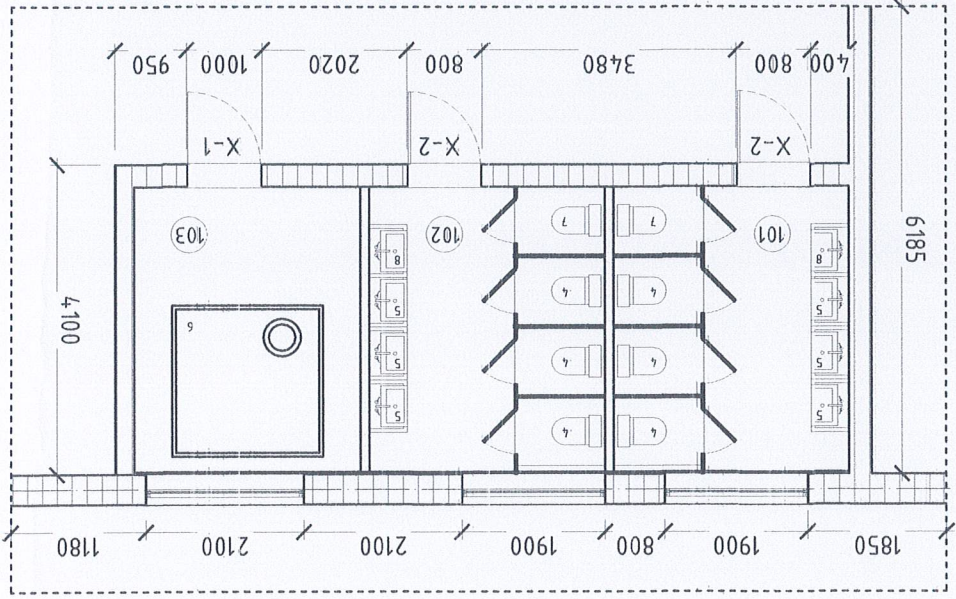
Хэргийн үндэсний хэмжээ	Өргөн	Өндөр	Харгал		Харгал
			Өргөн	Өндөр	
Харгалны хэмжээ	1000	2100	800	2100	Өргөн
	Баруун	Зүүн			Харгалны онгоцлолт
Хуит мөөг шүрхээс	2				Хуит мөөг шүрхээс
Харгалны загвар, хууц					Харгалны загвар, хууц
1	1	1			Харгалны мөөг
2	2	2			Харгалны мөрөл / материал
3	3	3			Эх зөвшүүлэх



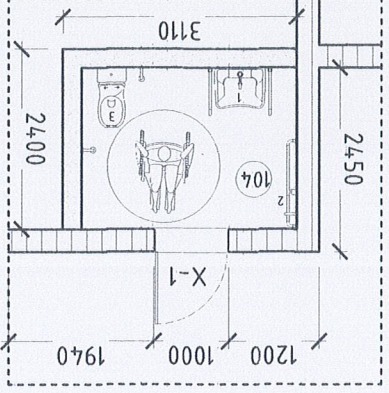
Төлвөр: Харгалны загвар, хууц
Аргын үзвэр
Харгалны загвар

- Төлвөр: Харгалны загвар, хууц
- Аргын үзвэр
- Харгалны загвар

ТЕХНОЛОГИЙН БАЙГУУЛАЛТ М1:100



ТЕХНОЛОГИЙН БАЙГУУЛАЛТ М1:100



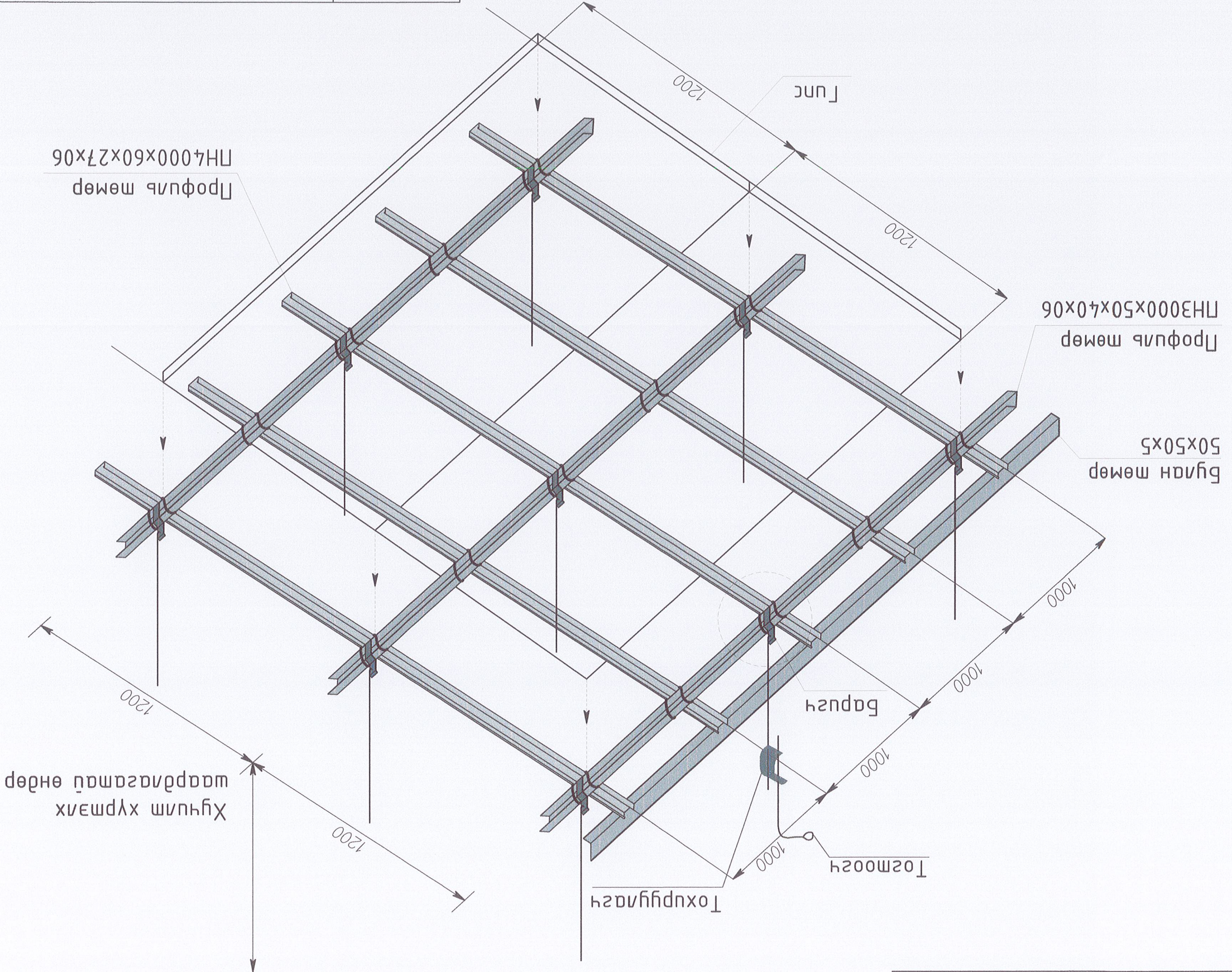
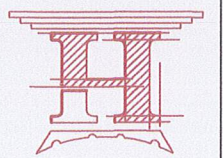
Төрөл	Тоо	Төлвөр	Тайлбар
Харгал	1	1	Харгалны мөөг
Харгал	1	1	Харгалны мөрөл / материал
Харгал	1	1	Харгалны загвар, хууц
Харгал	2	2	Харгалны мөрөл / материал
Харгал	3	3	Харгалны загвар, хууц
Харгал	4	4	Харгалны мөрөл / материал
Харгал	5	5	Харгалны загвар, хууц
Харгал	6	6	Харгалны мөрөл / материал
Харгал	7	7	Харгалны загвар, хууц
Харгал	8	8	Харгалны мөрөл / материал

Архитектор		Архитектор		Архитектор	
Түүхч		Түүхч		Түүхч	
Масштаб: М1:100		Масштаб: М1:100		Масштаб: М1:100	
Хугацаа: 2023		Хугацаа: 2023		Хугацаа: 2023	
Хураангуйн нэвтрүүлэг: 13		Хураангуйн нэвтрүүлэг: 13		Хураангуйн нэвтрүүлэг: 13	

ХАНГАЛНЫ ТӨЛӨӨНИЙ БАЙГУУЛАЛТ
ЕРӨНХИЙ БОЛОВСРОЛЫН СҮРГУУЛИЙН "А" БАЙР
Зөвхөн удмаг, Төлвөн сүм

ХААЛГАНЫ ТӨЛӨӨНИЙ БАЙГУУЛАЛТ
2023-03-15

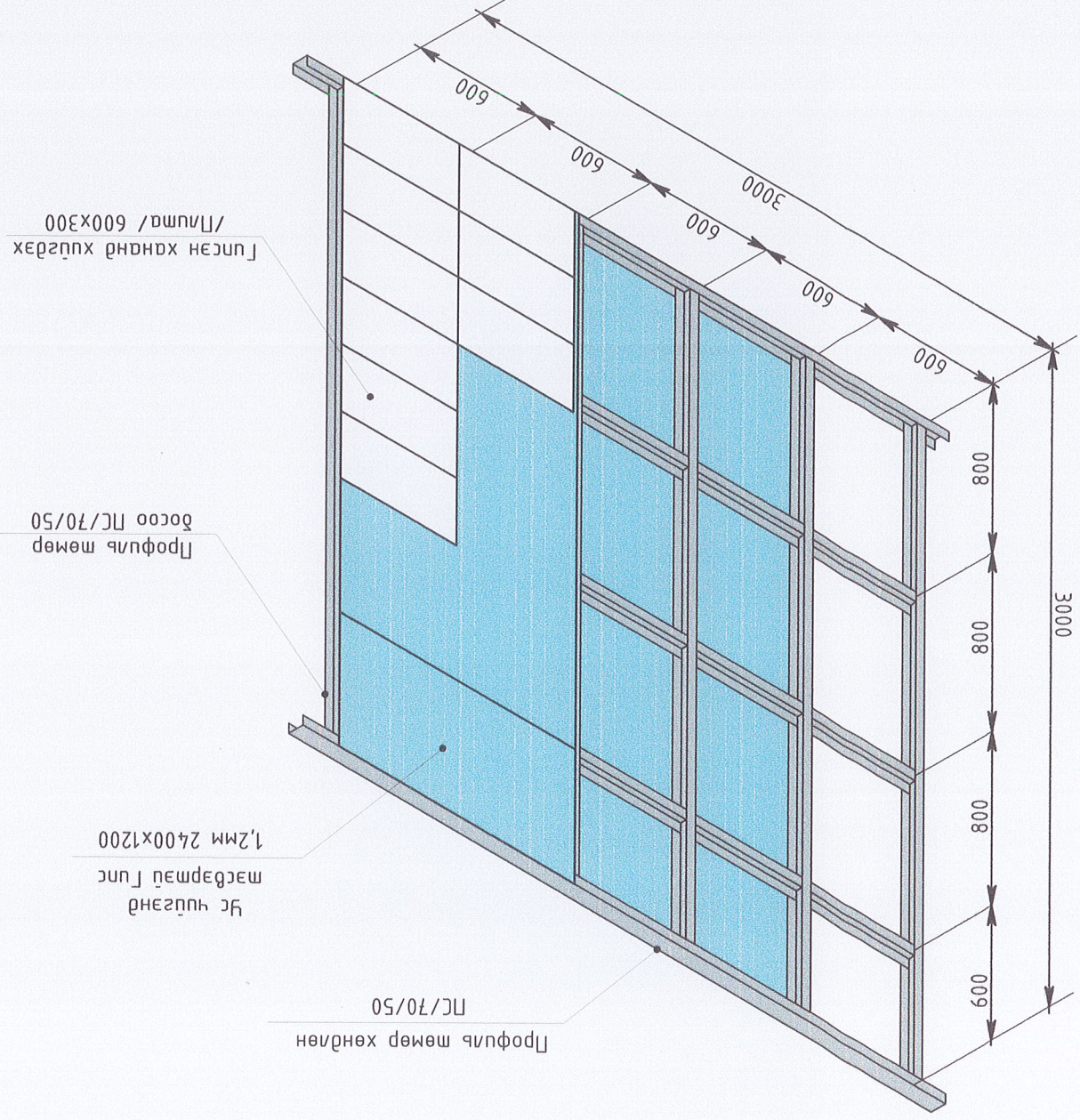
Өрөнхий боловсролын сургуулийн "А" байр Зөвхөн аймаг, Тэмээн сум Уулзвар: Ажлын эвдрэл 22.564		МОНГОЛ УИГ ИЛЭЭН ТААЗНЫ ХЭСЭГ/АЭ/	
Архитектор: Г.Уурагсайхан Т.Шуур М:1:50	Т.Шуур: НТ/БЕТ-16/2023	Шаарцсан: М.Масмардорж Т.Шуур: М:1:50	"НӨӨДӨЙН ТҮҮРЬ" ХХК Г.Уурагсайхан Т.Шуур М:1:50
Огноо: 2023	Хугацаа: 2023	BA-12	13



ИЛЭЭН ТААЗНЫ ХЭСЭГ/АЭ/ М:1:50

ГИПСЭН ХАНАНЫ ХЭСЭГ ЛЭЛ М1:200

ГИПСЭН ХАМАР ХАНА



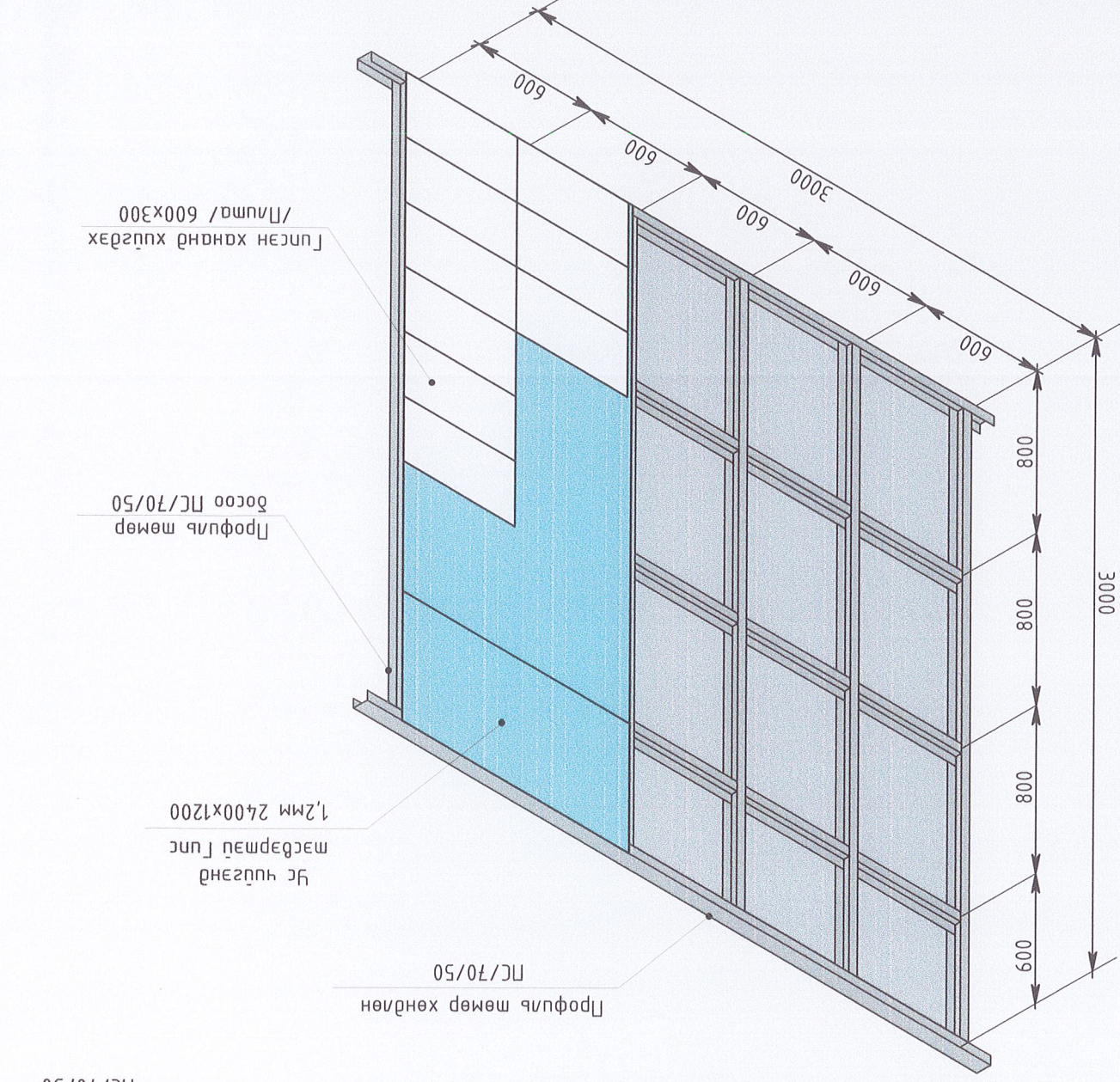
Гипсэнд мэсэртэй гунс /Плума / 600x300

Профиль мөмөр /Босоо ПС/70/50

Гипсэнд мэсэртэй гунс 1,2мм 2400x1200

Профиль мөмөр хөндлөн ПС/70/50

ГАДНА ХАНАНЫ ДОТОР ХИЙГДЭХ ГИПСЭН ХАНА



Гипсэнд мэсэртэй гунс /Плума / 600x300

Профиль мөмөр /Босоо ПС/70/50

Гипсэнд мэсэртэй гунс 1,2мм 2400x1200

Профиль мөмөр хөндлөн ПС/70/50

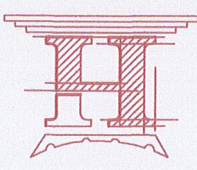
Профиль мөмөр ПС/70/50

Профиль мөмөр ПС/70/50

Гипсэнд мэсэртэй гунс 12мм 2400x1200

Гадна хананы хэсэг лэл М1:50

- Тайлбар:
- Хананд хуудсах гунсэнд хадман нь зурагд: 12мм, хэмжээ: 2400x1200 мау гунс
 - Профиль мөмөр нь ПС/70/50



Архитектор

Гууцмэсээн

"НОЁДЫН ТҮҮРЬ" ХХК

Шалгарсан



МОНГОЛЫН АРХИТЕКТУРЫН ХАМТӨӨРИЙН ХӨДӨӨ АЖАЙЗНЫ ХАНА

Зөвхөн өдмэг, Талман сүм
ЕРӨНХИЙ БОЛОВСРОЛЫН СҮРГҮЙЛИЙН "А" БАЙР

Шуфр: АНЗАМБОРЖ

НТ/БЕГ-16/2023

ТТ Шуфр:

Масштаб: М1:100

Огноо: 2023

Хугаца: 13

Үе шам: Ажлын зураг