

	1	2	3	4	5	6	7	8
F								
E								
D								
C								
B								
A								
	1	2	3	4	5	6	7	8

УЛААНБААТАР ХОТ 2023 ОН

БОЛОНБСРҮУЛСАН:

ЦБҮ УНЖЕЕР

/Ж.Нямдам/

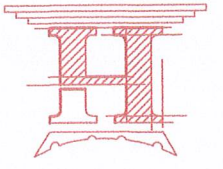


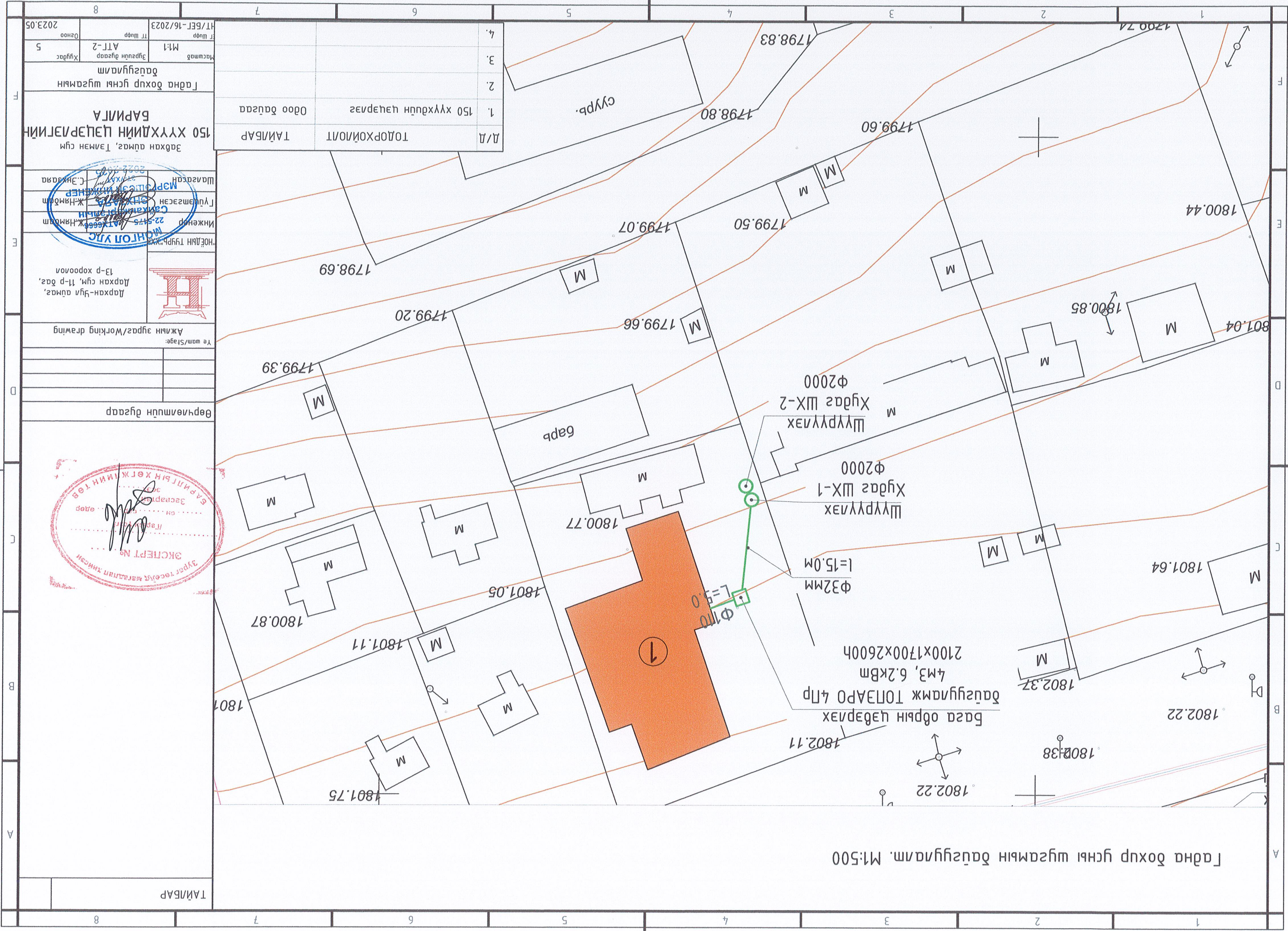
(Гадна оруулсанх тэмдгээрэй ажлын хэсэг-АТ)

Завхан дүмэг, Төлмөн сүм, 150 хүүхдийн цэцэрлэгийн
АРИУН ЦЭВРИЙН БАЙГУУЛАМЖ

ЕГ ШУФР:НТ/БЕГ-16/2023

"НОЁЛЫН ТҮРБ" ХХК





Габна бохур гсны шугамын дазгуйлам. М:1:500

ТАЙЛБАР

Д/д	ТАЙЛБАР	1.	150 хүүхдийн цэвэрлэх	Одоо дагсаа
3.		2.		
4.		3.		
		4.		

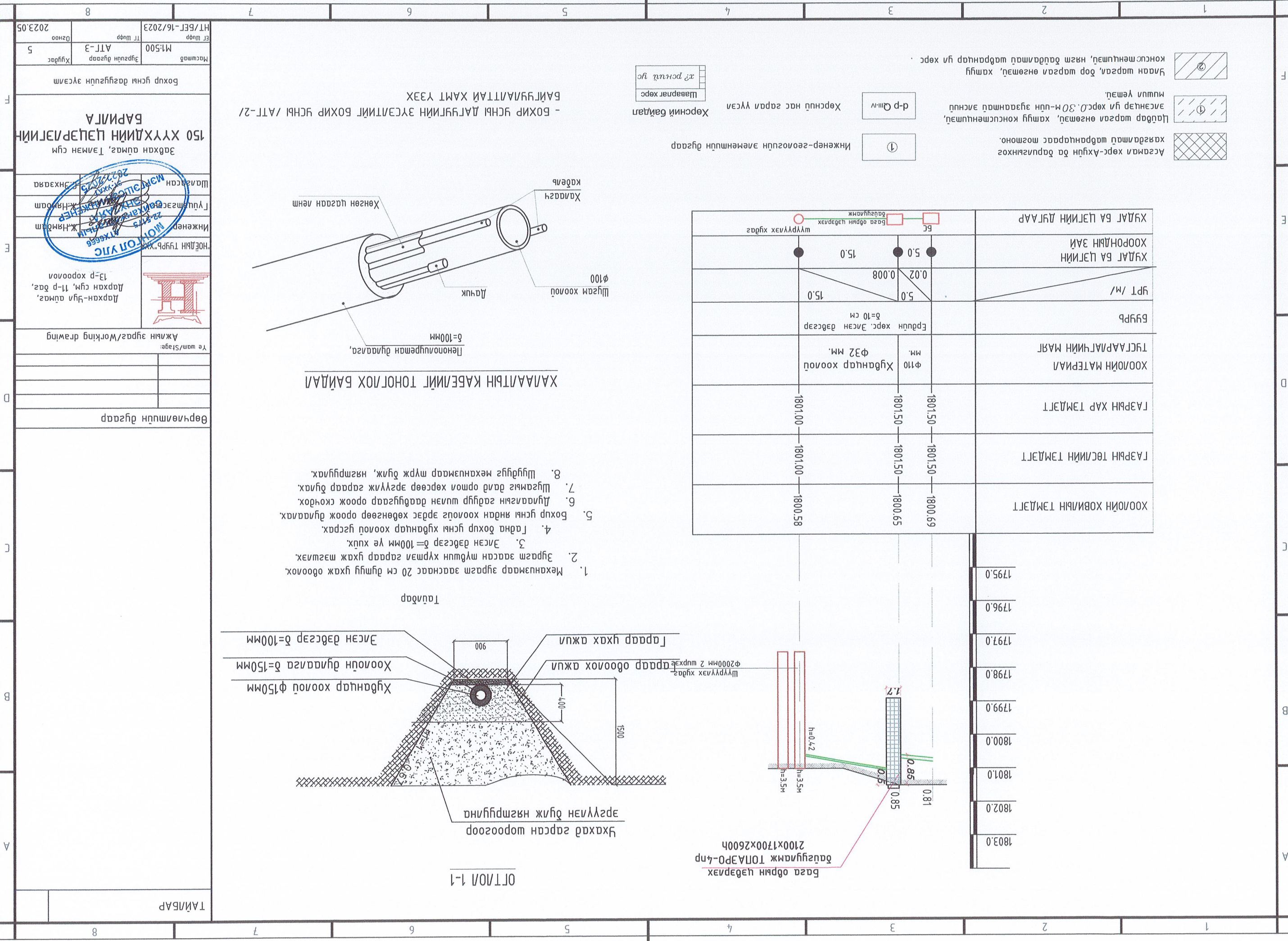
Завхан аймags, Талман сум
 150 ХҮҮХДИЙН ЦЭВЭРЛЭГИЙН
 БАРИЛГА
 Габна бохур гсны шугамын
 дазгуйлам

Ажлын зураг/Working drawing
 Ye wam/Stage:
 Өөрчлөмшүүн дугаар

ЗУРАГ ТӨСӨЙГ МАГАЛАН ТӨМӨН
 ЗАСГАХ АНГ
 Тархи
 Засварчдын
 багш
 Б.МАНГАЙ
 2023.05.16

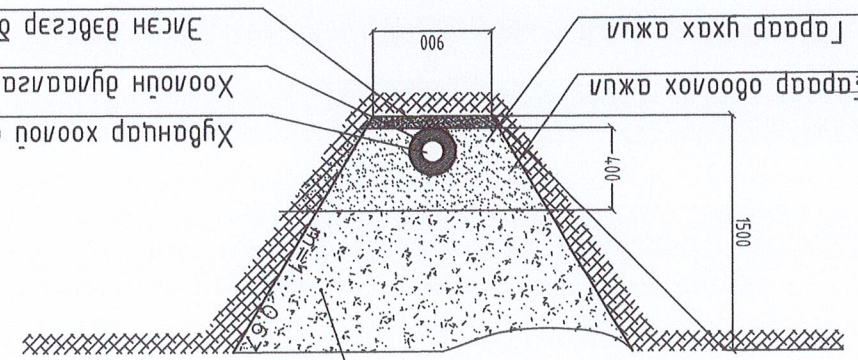
Дархан-Уул аймags,
 Дархан сум, 11-р багс,
 13-р хороолол
 НОЁДЫН ТҮРП.ХЭВ.ХЭМ
 УЛС
 АТХЭБЭЭ
 22-5175
 Санхүүжилтийн
 ажлын зураг
 Г.ХАМБОМ
 Ж.ХАМБОМ
 МАРГАЛИС
 2023.05.16

М:1:1
 АТЛ-2
 Хуудас
 5
 Огноо
 2023.05



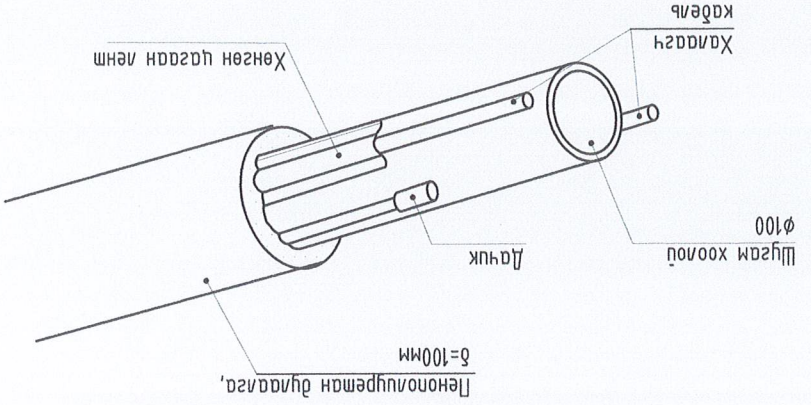
Бага обрын цэвэрлэх багцугламж ТОНАЭРӨ-4нр 2100x1700x2600h

ОТ 1/01 1-1

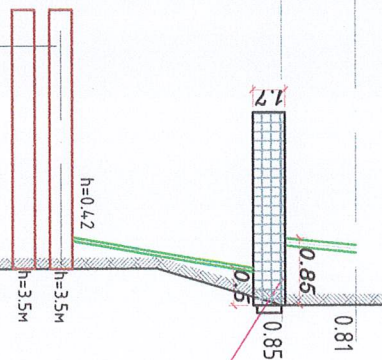
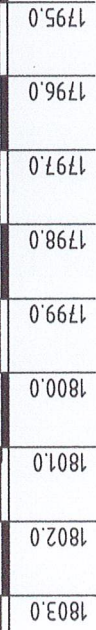


1. Механизмаар зургам зааснаас 20 см дүмүү гухаж овоолох.
2. Зургам заасан мүйшин хүртэл гараар гухаж мэгшлэх.
3. Эгсэн дэвсгэр δ=100мм үе хүлх.
4. Гадна бохир усны хувцнаар хоолой угсрах.
5. Бохир усны явдан хоолойг эрдэс хөвдөнгөөр ороож дугаалах.
6. Дугаарганы гадгур шилэн дарагдугаар ороож скочдох.
7. Шугамыг гад ортон хөрсөөр эргүүлж гараар дугах.
8. Шүүдүүг механизмтаар шүрж дүлж, нягшруулах.

ХАЛААЛТЫН КАБЕЛИЙГ ТОНГОЛХ БАЙДАЛ



ХООЛИЙН МАТЕРИАЛ	Хүвцнаар хоолой φ110 мм.	Хүвцнаар хоолой φ32 мм.
ХООЛИЙН ХОВИЛЫН ТЭМДЭГТ	1801.50—1800.69	1801.50—1800.65
ГАРЫН ТӨСЛИЙН ТЭМДЭГТ	1801.50—1801.50	1801.50—1801.50
ГАРЫН ХАР ТЭМДЭГТ	1801.50—1801.50	1801.00—1801.00
ХУДАГ БА ЦЭГИЙН ДУГААР	БС	БС
ХООРОНДЫН ЗАЙ	5.0	15.0
УРТ /м/	0.02 5.0 0.008	15.0
БУҮРБ	Ердүн нхрс. Эгсэн дэвсгэр δ=10 см	



Асгам хөрс-Ахуйн ба даруулгынхог харагдамалд шдранцараас можмоно.

Цабор шарга өнгөтэй, хамуу консустемшцшэй, элснээр үн хөрс. 0.30м-ийн згэанмад элсний мушуу үемэй.

Улаан шарга, дор шарга өнгөтэй, хамуу консустемшцшэй, нягт даадамалд шдранцар үн хөрс.

Инженер-геологийн элементийн дугаар

Хөрсний байдал

Хөрсний нас гарал үүсэл

p-q

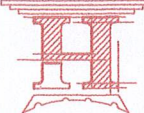
Шаварлаг хөрс
х' рсний үс

- БОХИР УСНЫ ДАГЧГИЙН ЭГСЭЛИЙГ БОХИР УСНЫ /АТ-2/ БАЙГУУЛАЛТАЙ ХАМТ ҮГЭХ

Бохир усны дагуулийн эгсэлм

Завхан аймга, Тэмэн сум
150 ХҮҮХДИЙН ЦЭЦЭРЛЭГИЙН БАРИЛА

Инженер
Түүхэмсэгч
Шалбарсан
НЭГЭЛЭГ
МОНГОЛ УЛС
НӨӨДВИЙН ТҮҮРЬХЭН
2023.05.22



Дархан-Уул аймаг,
11-р баг,
13-р хороолол

Ажлын зургам/Working drawing

Өөрчлөлийн дугаар

ТАЙЛААР

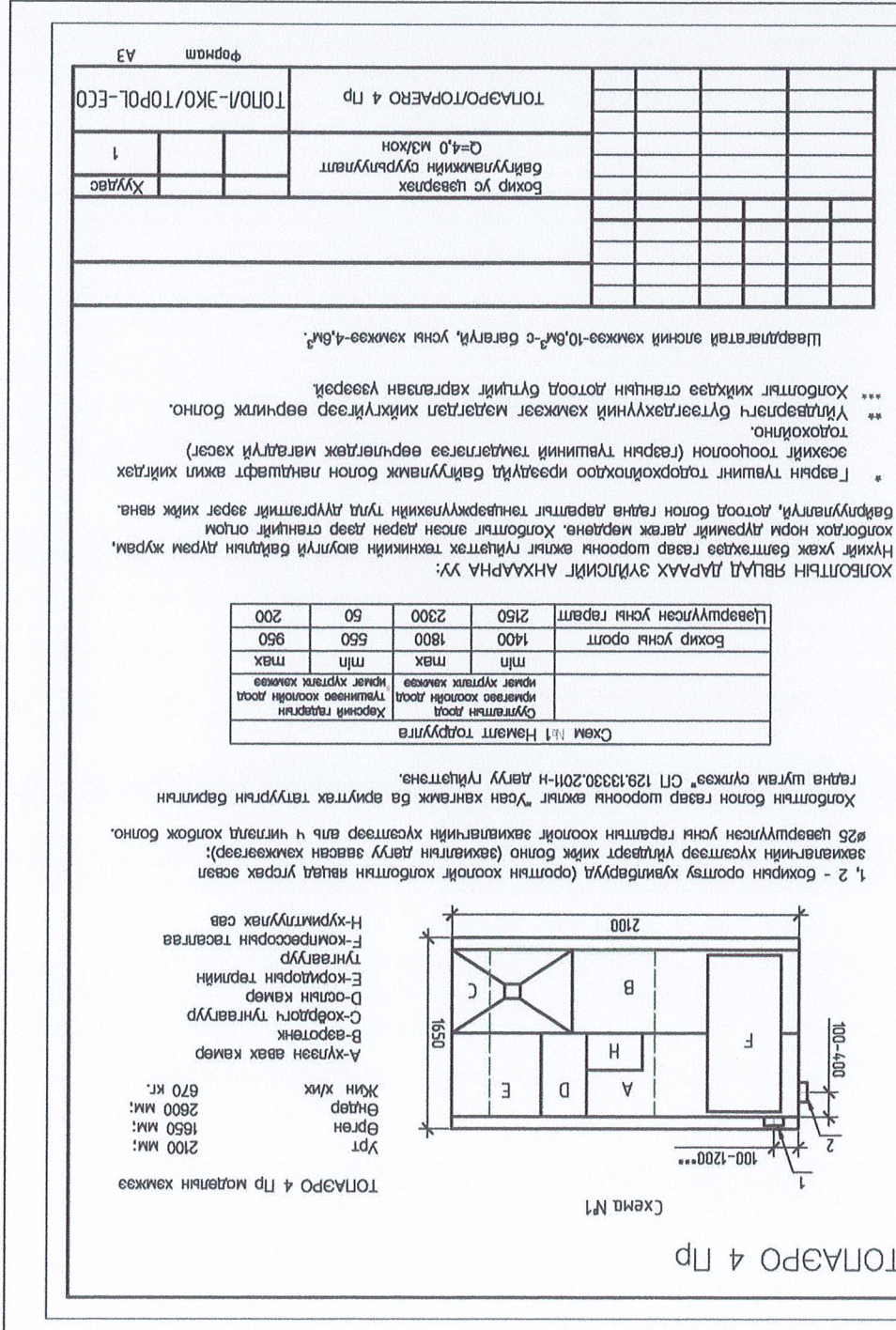
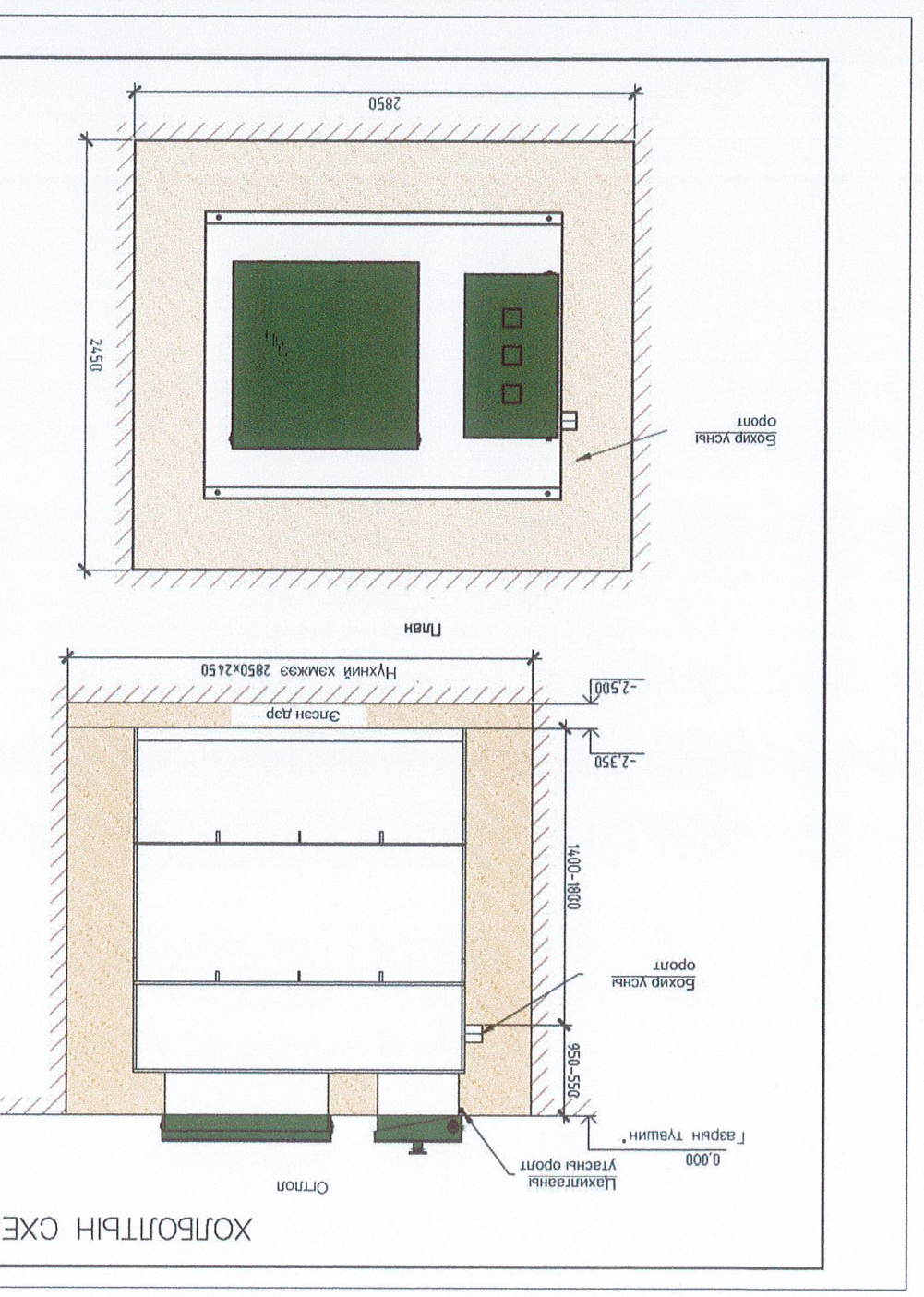
Масштаб М1:500
АТТ-3
Хугацаа 5

HT/BET-16/2023
Т.Шуфр
Огноо 2023.05

ТАЙВАР БИЧИГ

Борлогын машин үйлдвэр хэдгүмн судалгаа:
 1. Судалгааны мэдвэл нь инженер-геологийн ангидын нөхцөлмэл, судалгааны мэдвэл зөрүүний үйлдвэр хэрэгсэл, судалгааны мэдвэл зөрүүний үйлдвэр хэрэгсэл, судалгааны мэдвэл зөрүүний үйлдвэр хэрэгсэл гэдгээс үндэслэн хөндөгч гар аргаар мэдвэлд
 2. Тавьд өргөсөн 6,0 метрийн зурагны хөндөгчөөр үйлдвэр хэрэгсэл, судалгааны мэдвэл зөрүүний үйлдвэр хэрэгсэл, судалгааны мэдвэл зөрүүний үйлдвэр хэрэгсэл гэдгээс үндэслэн хөндөгч гар аргаар мэдвэлд
 3. Борлогын машин үйлдвэр хэдгүмн судалгааны мэдвэл зөрүүний үйлдвэр хэрэгсэл, судалгааны мэдвэл зөрүүний үйлдвэр хэрэгсэл, судалгааны мэдвэл зөрүүний үйлдвэр хэрэгсэл гэдгээс үндэслэн хөндөгч гар аргаар мэдвэлд
 4. Эсвэл хөндөгч гар аргаар мэдвэлд
 5. Судалгааны мэдвэл зөрүүний үйлдвэр хэрэгсэл, судалгааны мэдвэл зөрүүний үйлдвэр хэрэгсэл, судалгааны мэдвэл зөрүүний үйлдвэр хэрэгсэл гэдгээс үндэслэн хөндөгч гар аргаар мэдвэлд

Борлогын машин үйлдвэр хэдгүмн судалгаа:
 1. Судалгааны мэдвэл нь инженер-геологийн ангидын нөхцөлмэл, судалгааны мэдвэл зөрүүний үйлдвэр хэрэгсэл, судалгааны мэдвэл зөрүүний үйлдвэр хэрэгсэл, судалгааны мэдвэл зөрүүний үйлдвэр хэрэгсэл гэдгээс үндэслэн хөндөгч гар аргаар мэдвэлд
 2. Тавьд өргөсөн 6,0 метрийн зурагны хөндөгчөөр үйлдвэр хэрэгсэл, судалгааны мэдвэл зөрүүний үйлдвэр хэрэгсэл, судалгааны мэдвэл зөрүүний үйлдвэр хэрэгсэл гэдгээс үндэслэн хөндөгч гар аргаар мэдвэлд
 3. Борлогын машин үйлдвэр хэдгүмн судалгааны мэдвэл зөрүүний үйлдвэр хэрэгсэл, судалгааны мэдвэл зөрүүний үйлдвэр хэрэгсэл, судалгааны мэдвэл зөрүүний үйлдвэр хэрэгсэл гэдгээс үндэслэн хөндөгч гар аргаар мэдвэлд
 4. Эсвэл хөндөгч гар аргаар мэдвэлд
 5. Судалгааны мэдвэл зөрүүний үйлдвэр хэрэгсэл, судалгааны мэдвэл зөрүүний үйлдвэр хэрэгсэл, судалгааны мэдвэл зөрүүний үйлдвэр хэрэгсэл гэдгээс үндэслэн хөндөгч гар аргаар мэдвэлд



ТАЙВАР

Өөрчлөмшүүн дугаар

Ажлын зураг/Working drawing

Ye wam/Stage

Дархан-Шя алмаг, Тэмэн сүм, 11-р баг, 13-р хороолол

МОНГОН УЛС
 Улаанбаатар хот, Сүхбаатар дүүрэг, Төгрөг дотгоо, 100-400
 Энхтайвны замын 11-р хороолол, 11-р баг, 13-р хороолол

Инженер
 Цэцэгзориг Цэцэгзориг
 Шалгарсан
 МОНГОН УЛС
 Улаанбаатар хот, Сүхбаатар дүүрэг, Төгрөг дотгоо, 100-400
 Энхтайвны замын 11-р хороолол, 11-р баг, 13-р хороолол

2022-2023

Эвэрхэн нхмэг, Тэмэн сүм
 150 ХҮҮХДИЙН ЦЭВЭРЛЭГИЙН
 БАРИЛГА

Бага оройн цэвэрлэх байгууламжийн хөндөгчдийн схем

Масштаб М:1
 Эргүүлэн дугаар АТТ-5
 Хуудас 5

ТТ Шифр HT/BET-16/2023
 Огноо 2023.05

1
2
3
4
5
6
7
8
A
B
C
D
E
F

УЛААНБААТАР ХОТ 2023 ОН

БОЛОВСРУУЛАН:

ЦБЭ УНЖЕНЕР

/Ж.Нямдам/

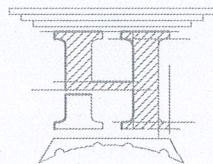


(Усан хангамж, аргусгах замгуурын ажлын хэсэг-УАТ)

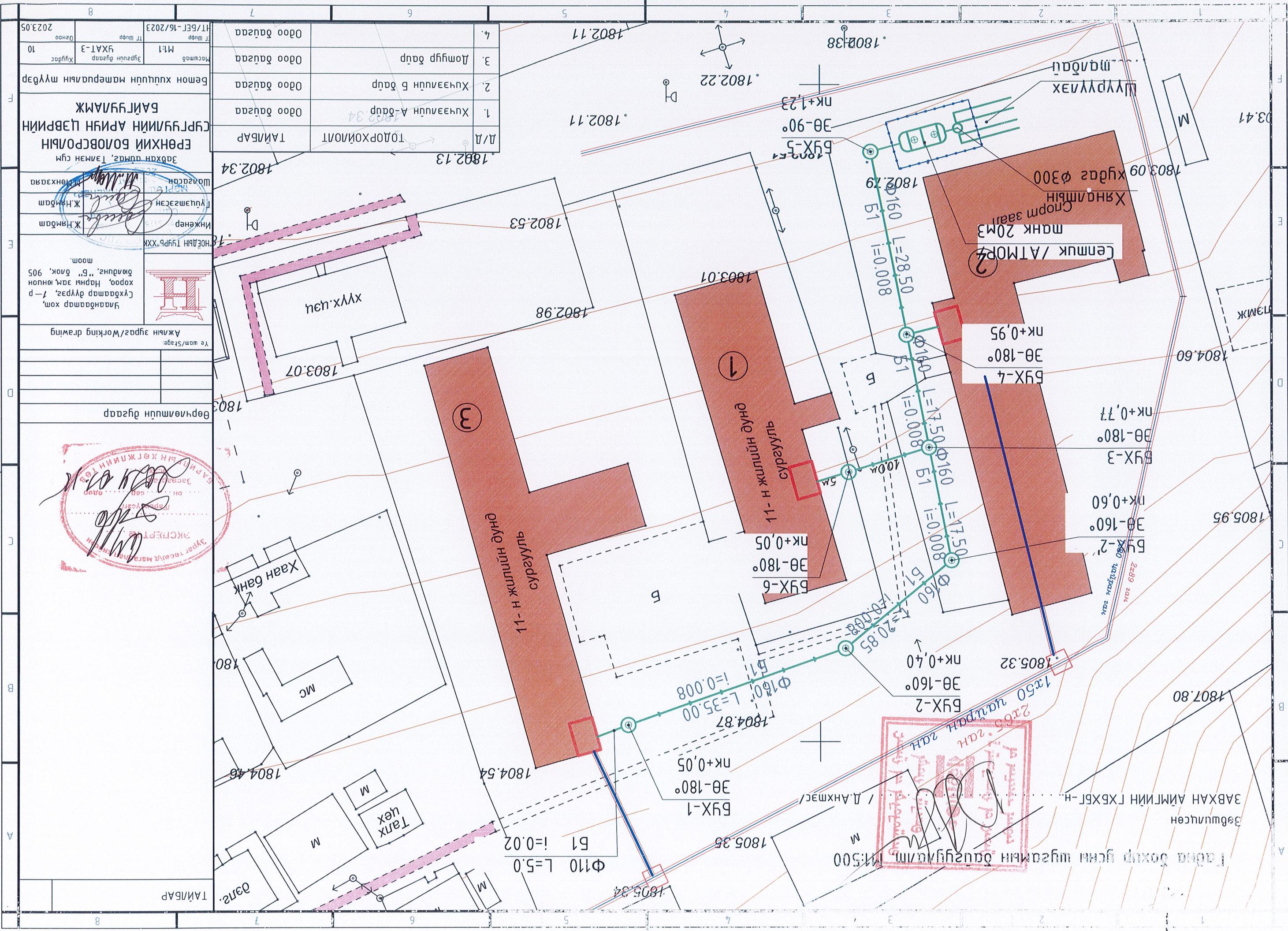
Завхан аумаг, Талман сум ЕРӨНХИЙ БОЛОВСРОЛЫН СУРГУУЛИЙН АРИУН ЦЭВРИЙН БАНГУУЛАМЖ

ET ШФр:HT/BEL-16/2023

"НОЁДЫН ТУРП" ХХК



1
2
3
4
5
6
7
8
A
B
C
D
E
F



Д/Д	ТОНДОРХОЙЛОЛТ	Одоо байгаа	1.	Хүчээлүүн А-байр	Одоо байгаа
		Одоо байгаа	2.	Хүчээлүүн Б-байр	Одоо байгаа
		Одоо байгаа	3.	Домгир байр	Одоо байгаа
		Одоо байгаа	4.	Одоо байгаа	Одоо байгаа

Завхан Амгийн ГХХБТ-н
ЭРӨНХИЙ БОЛОВСРОЛЫН
СЭРГЭЛЛИЙН АРИУН ЦЭВРИЙН
БАЙГУУЛАМЖ

Улаанбаатар хот,
Сүхбаатар дүүрэг, 1-р
хороо, Нарны зам, нийслэл
дүүдэнг, "Б" блок, 905
мост.

Инженер
Ж.Нямдам

Личингэсэн
Ж.Нямдам

Шалгарсан
М.Мягмар

Ажлын зураг/Working drawing

Өөрчлөмлийн дүгээр

ЭХБЭР
Завхан Амгийн ГХХБТ-н
Завхан Амгийн ГХХБТ-н
ЭХБЭР

2023.05		HT/BEF-16/2023
Огноо	ТТ Шурф	М:1:500
12	Хугацаа	ХАТ-2
Гарна дохур гучны шугамын байгуулам		
ЕРӨНХИЙ БОЛОВСРОЛЫН СҮРГҮЛИЙН АРИУН ЦЭВРИЙН БАЙГУУЛАМЖ		
Эвдхэн сүмдэг, Тамнан сүм		
Тайлбар		

1	Хүчээлүүн А-дур	Одоо байгаа
2	Хүчээлүүн Б-дур	Одоо байгаа
3	Домгур дур	Одоо байгаа
4	Одоо байгаа	Одоо байгаа

Улаанбаатар хом. Сүхбаатар дүүрэг, 1-р хороо, Нарны зам, ноёдун дүүдэнг, "Б" блок, 905 тоом.

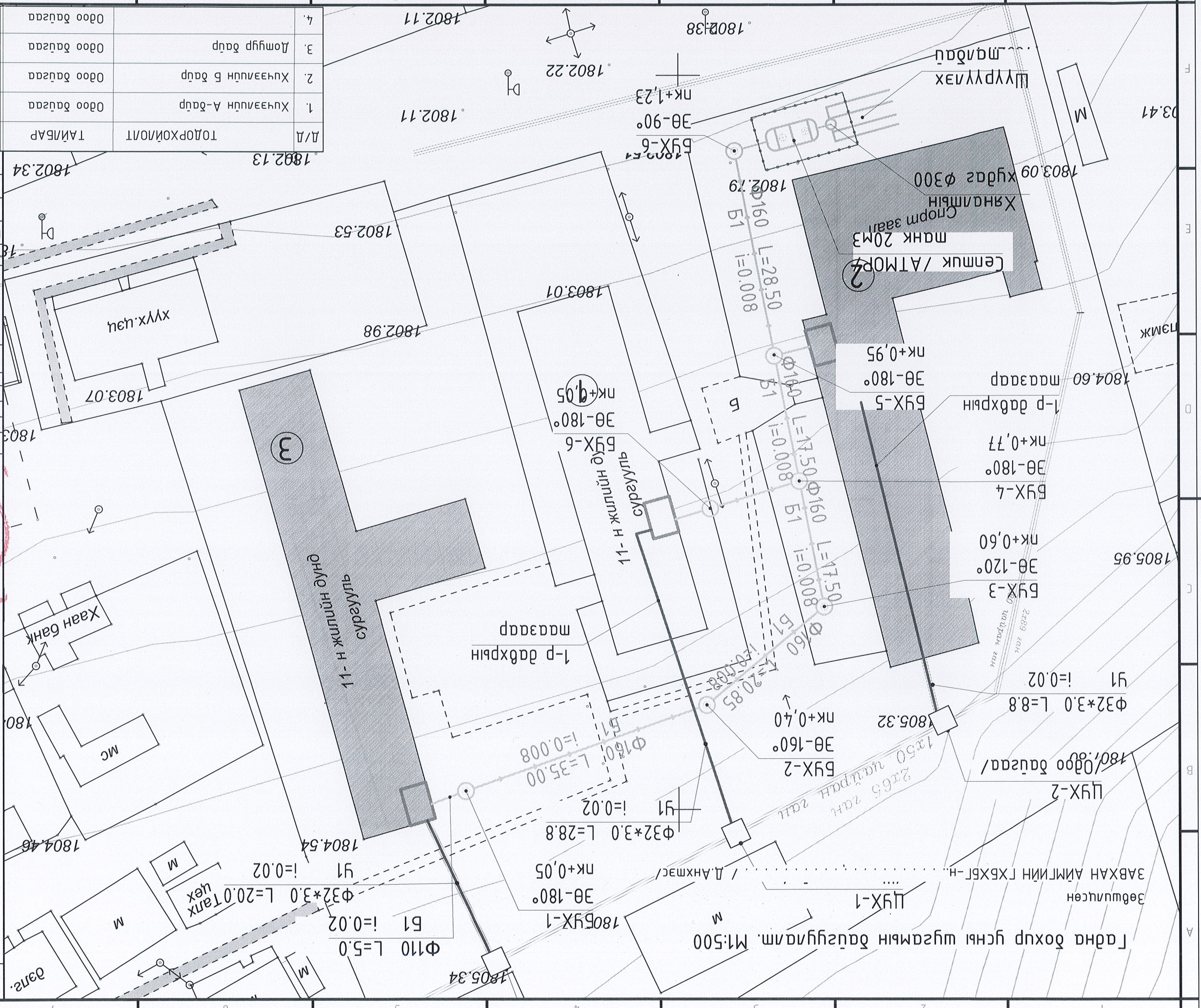
Инженер: Ж.Нямдам

Түлээмгэсэн: Ж.Нямдам

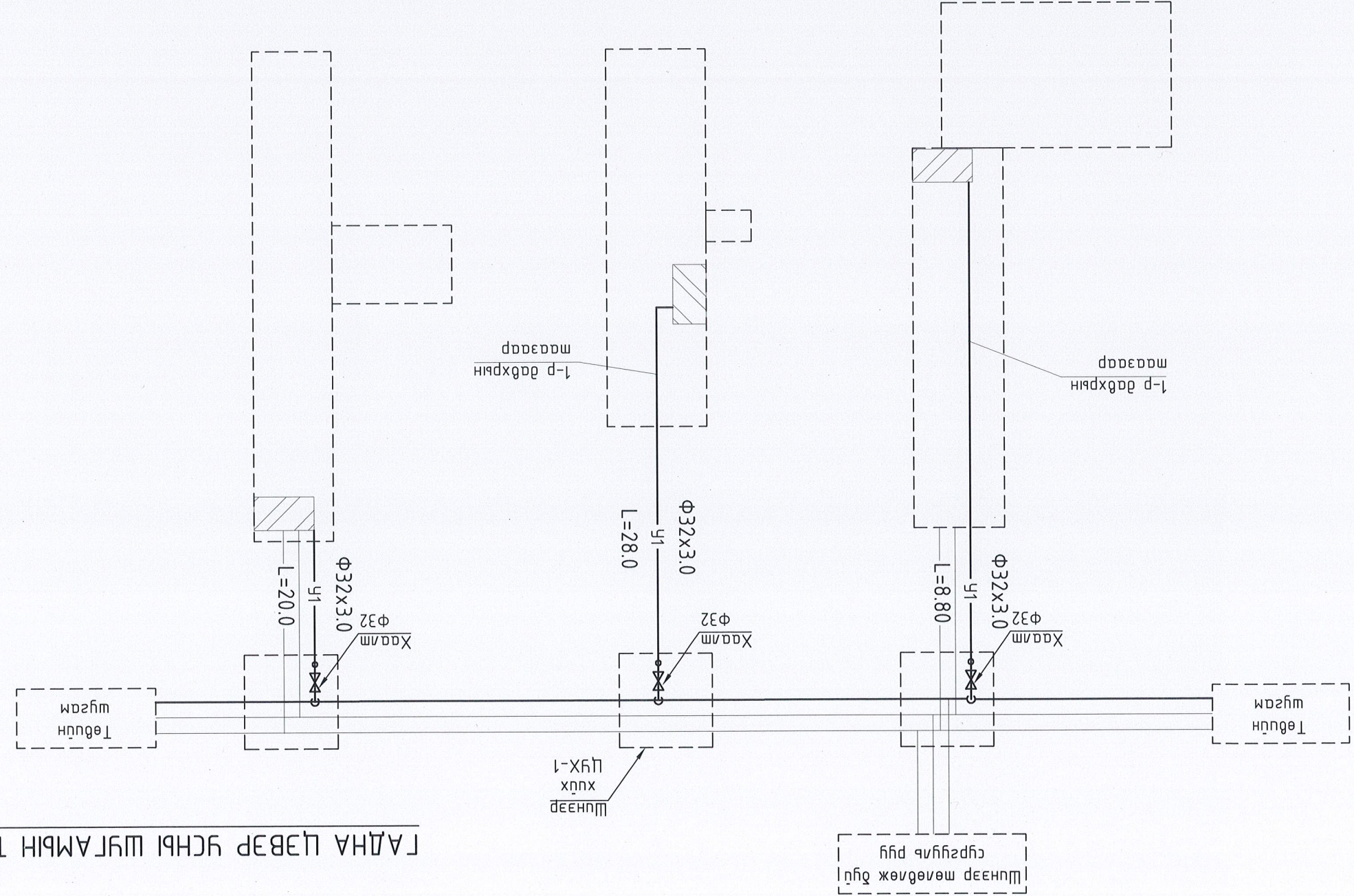
Шалгарсан: М.Мөнхбаяр

Ажлын зураг/Working drawing

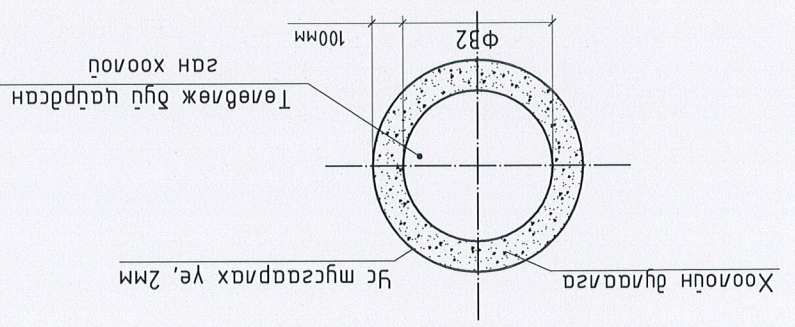
Берчлэмийн дугаар



ГАНДА ЦЭВЭР ҮСНЭ ШҮГЭМНИН ТОЙМ



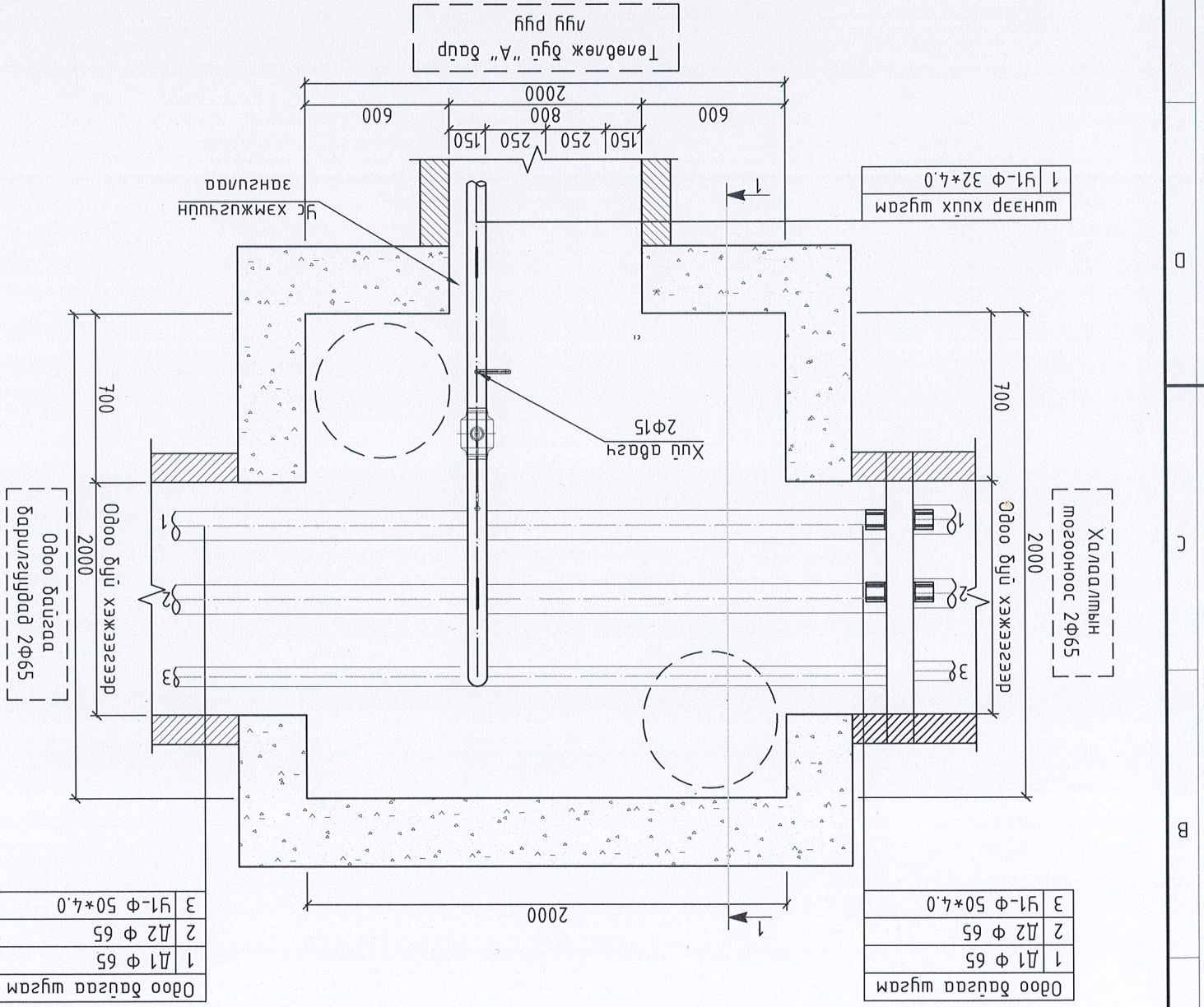
ХООЛНИН ОТЛОЛ 1-1



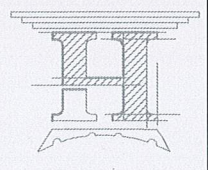
Масштаб M:1:500	Эргэлтийн дугаар УХАТ-03	Хугацаа 12
ЭТ Шифр HT/БЕЛ-16/2023	ТТ Шифр 02н00	Огноо 2023.05
Мэдээлэл Эрх зөвшөөрөгчийн нэр, хаяг, мөн Байгуулагч ЕРӨНХИЙ БОЛОВСРОЛЫН СУРГУУЛИЙН АРИУН ЦЭВРИЙН БАЙГУУЛАМЖ Ганда цэвэр үснэ шугамын тойм		
Инженер Ж.Нямдам	Гүйцэтгэл Ж.Нямдам	Шалгарсан М.Мөнхзаяа
<p>Улаанбаатар хот, Сүхбаатар дүүрэг, 1-р хороо, Нарны зам, нөхөн олговрыг, "Б" блок, 905 тоот.</p> <p>НӨДВИЙН ТҮРП "ХХК"</p>		
<p>Ажлын үзэсгэлэн/Working drawing</p> <p>Үе шат/Stage:</p>		
Өөрчлөлтийн дугаар		
<p>ЭХЛЭЛТ</p> <p>ЭХЛЭЛТ</p>		
ТАЙЛАГ		

4	Сөрөг Г-991-1 Өвч 1	1	1	Дугаарны цугаармал худаг / шунээр хүүх / TK - 2, 2000 * 2000 * 2000	ком
3	T=200 °C; P _y ≥1.6 МПа	1	1	Хүү абагч /шур/ Ф15	80мм-н явдагд азар саргагч
2	ГОСТ 17375 - 83	1	1	Эүдэгдэгч, матамал ган омбоц P _y =3.92 Мпа 90° - 32 * 3.5	шур
1	ВРОЕН 64.102080	1	1	Газнаж холдох, бөмбөгсөн ган клапангшгүд: P _y =25.0 Мпа, /шур/ Ф32	6.5
Дугаарны худаг ДХ - 1 /шунээр хүүх/					
1	Тэмдэглэгээ	2	3	Нэрс	Тоо
Д/а	Материалын түүвэр	Жүн	Кэ	Талбар	6

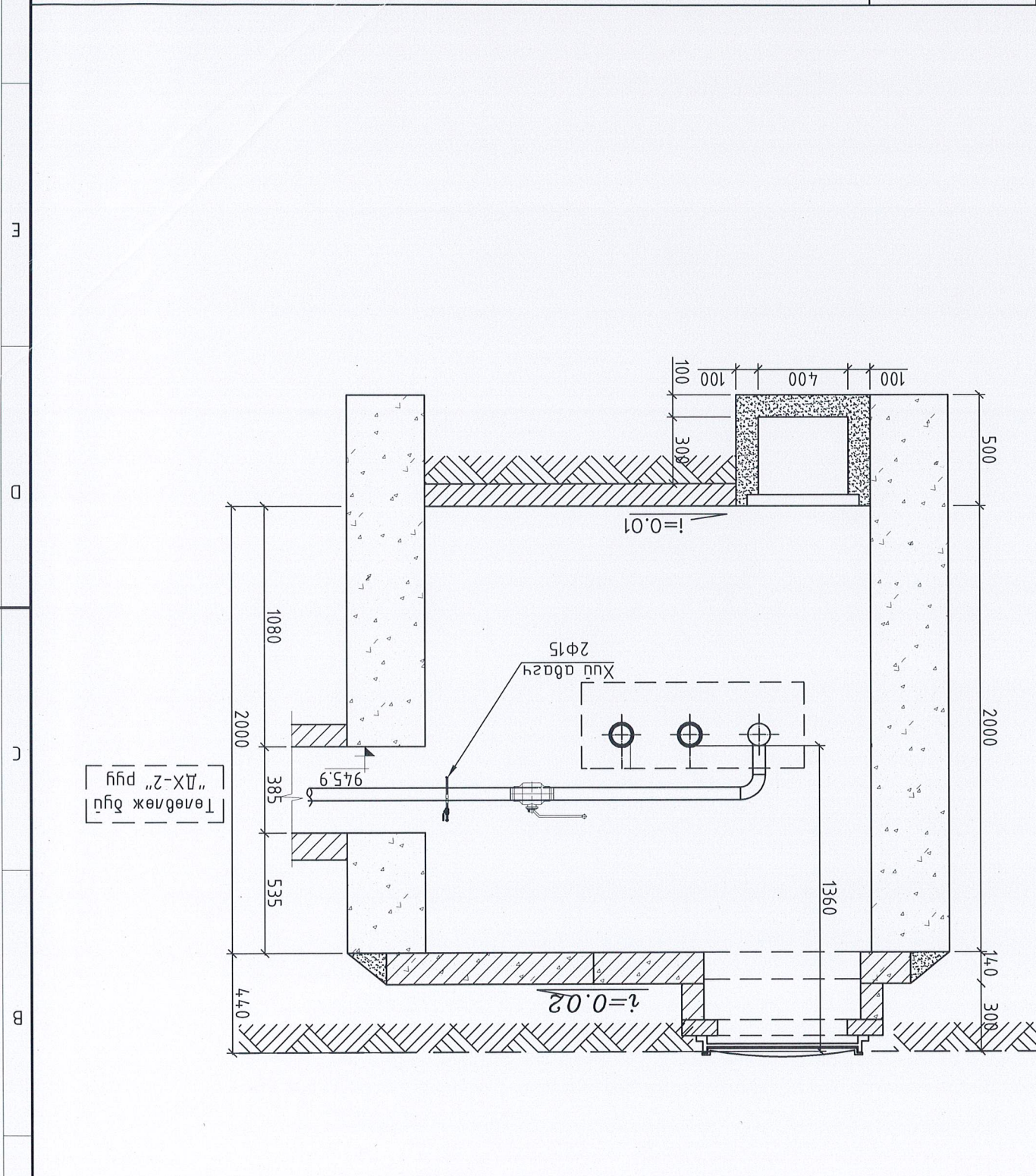
МАТЕРИАЛЫН ТҮҮВЭР



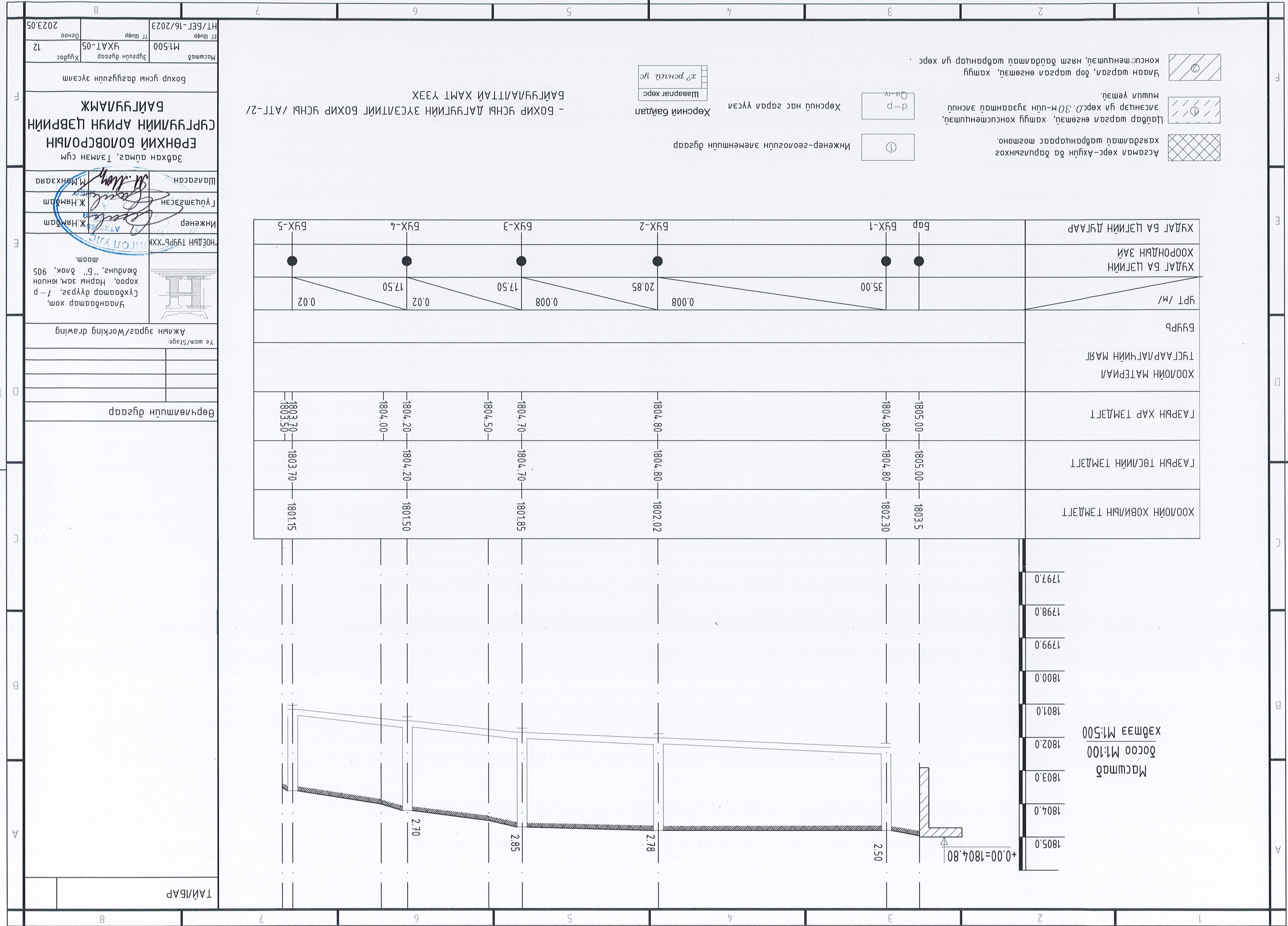
ДХ-1 ИЙН БАЙГУУЛАЛТ М1:25



5	"НОЁЛЫН ТҮҮРБ" ХХК	Шалгаран	М.Мөнхзаяа	М.Мөнхзаяа
6	Инженер	Г.Цэцэгсээн	Ж.Нямдам	Ж.Нямдам
7	ET шурф:	HT/BET-16/2023	М1: 20	Эх сурвалж дугаар
8	УХАТ-04	Хүүдас	2021.10	Огноо



ОТНОН 1 - 1 М1:25



Масштаб М:500
Эргүүлн дугаар ҮХАТ-05
Хугацаа 12
Огноо 2023.05

Эвдэхан аймгаас, Тамнан сум
ЕРӨНХИЙ БОЛОВСРОЛЫН
СҮРГУУЛИЙН АРИУН ЦЭВРИЙН
БАЙГУУЛАМЖ

Инженер Ж.Нямдам
Түүцэмсээн Ж.Нямдам
Шарсан М.Мөнхзаяа

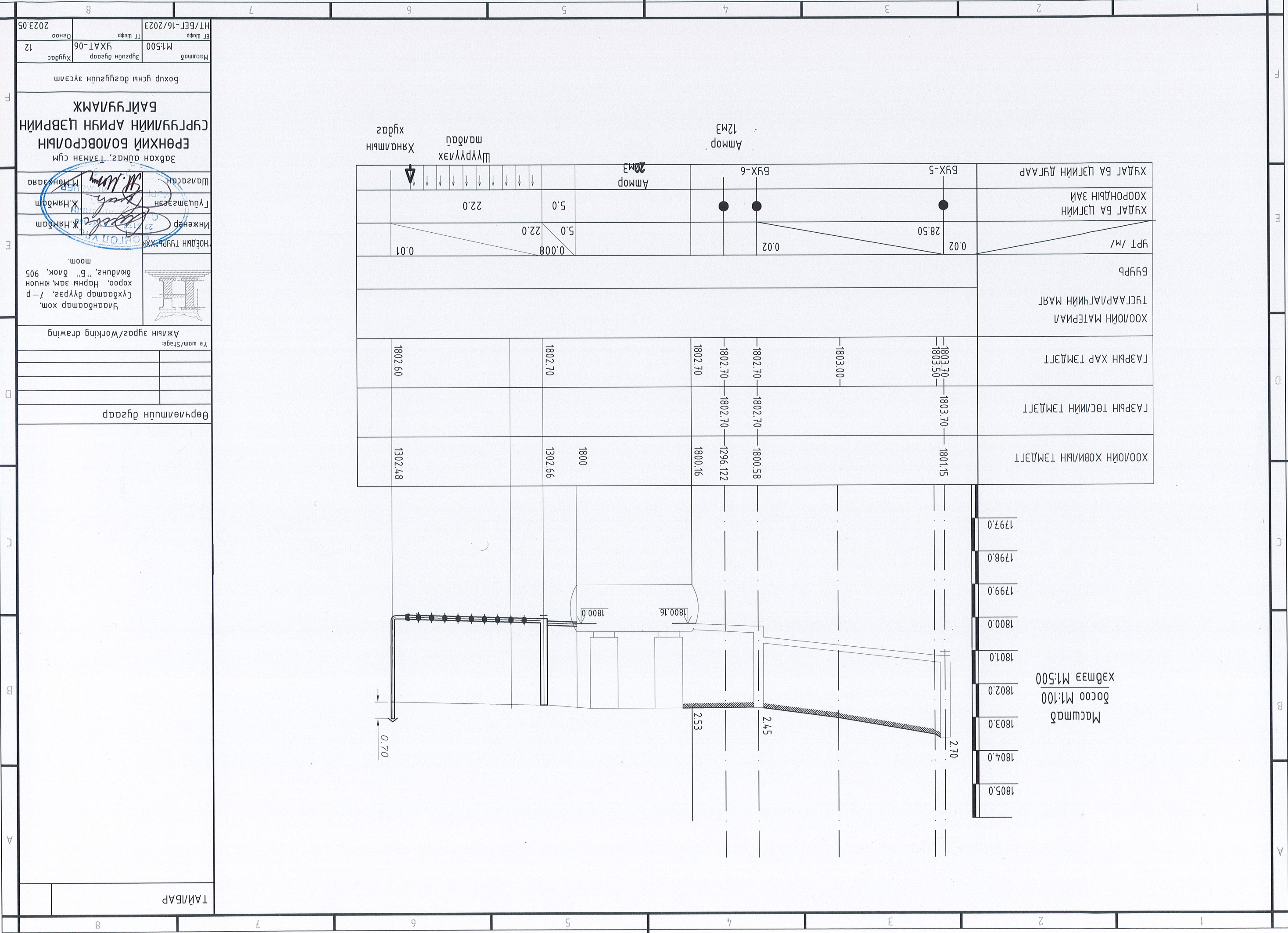
Улаанбаатар хом. 1-р дугаар дүүрэг, 1-р хороо, Нарны зам, юунон дунд, "Б" блок, 905 тоом.

НӨӨДӨЙН ТҮҮРБ-ХХК

Ажлын зурга/Working drawing
Ye wam/Stage

Өөрчлөлийн дугаар

ТАЙЛБАР



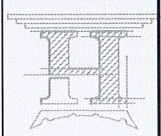
ХУДАГ БА ЦЭГИЙН ДУГААР	БҮХ-5	БҮХ-6	Амдор 12м3	Хяналтын хугаас
ХООРОНДЫН ЗАЙ				
ЦРТ /м/	0.02	0.02	0.008	0.01
ХООЛОВЫН МАТЕРИАЛ ТУГААРЛАГЧИЙН МАЯГ				
ГАЗРЫН ХАР ТЭМДЭГТ	1803.70 1803.50	1802.70	1802.70	1802.60
ГАЗРЫН ТӨГСЛИЙН ТЭМДЭГТ	1803.70	1802.70	1802.70	
ХООЛОВЫН ХОВИЛЫН ТЭМДЭГТ	1801.15	1800.58	1296.122	1302.48

Масштаб
 Досоо М1:100
 Хөбмээ М1:500

HT/BEL-16/2023
 М1:500
 ЧХАТ-06
 2023.05

Байгууламж
 Ерөнхий боловсролын сургуулийн ариун цэврийн байгуулалтын зураг

Улаанбаатар хот, Сүхбаатар дүүрэг, 1-р хороо, Нарны зам, юуны өмнө, 905
 Инженер Ж.Нямдам
 Тусламжлагч Ж.Нямдам
 Шаарцсан М.Мөнхзаяа



Үе шат/Stage
 Ажлын зураг/Working drawing
 Өөрчлөлийн дугаар

ТАЙЛБАР

Хүндэтгэл, гэрээ, зураг, тэмдэг, хуульчилсан хэргийн тасвар

Эрх зөвшөөрлийн байр, дотуур байрны Ерөнхий боловсролын Сургууль, дотуур байрны Ариун цэврийн байгууламж

БОХИР УСНЫ ТӨМӨР БЕТОН ХУАГИЙН МАТЕРИАЛЫН ТҮҮВЭР

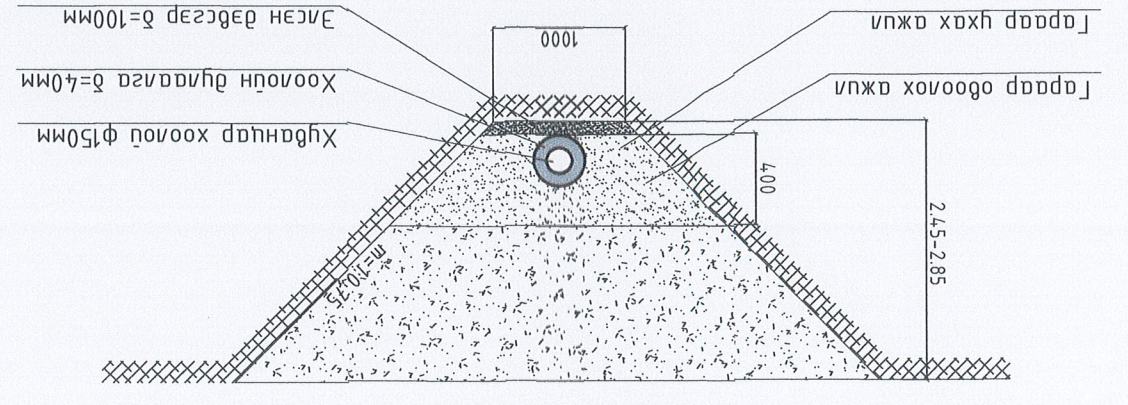
Масштаб: М1: Зургийн дугаар: УХАТ-9 Хугацаа: 10

ТТ шифр: HT/БЕГ-16/2023 Өгнөө: 2023.05

Улаандаатар хом, Сүхдаатар дүүрэг, 1-р хороо, Нарны зам, нүүнцон буюу "Б" блок, 905

Инженер: Х.Нямдам
Түвшингестэн: Х.Нямдам
Шалсан: М.Мөнхзориг

Инженерийн зөвшөөрлийн тэмдэг



СҮРГИЙН ОЛТИОЛ 1-1

1	2	3	4	5	6	7	8	9	10	11	12	13	14	15	16	17	18	19	20	21	22	23	24	25	26	27	28	29	30	31	32	33	34	35			
1	Хүдгийн дугаар	Нэг маягийн зургийн дугаар	Хүдгийн бүрэн өндөр мм	Хүдгийн диаметр	Хөвдөлгөн туймын дугаар	Ёроогийн хадмангийн дугаар	8	8	8	8	8	8	8	8	8	8	8	8	8	8	8	8	8	8	8	8	8	8	8	8	8	8	8	8			
2																																					
3																																					
4																																					
5																																					
6																																					
7																																					
8																																					
9																																					
10																																					
11																																					
12																																					
13																																					
14																																					
15																																					
16																																					
17																																					
18																																					
19																																					
20																																					
21																																					
22																																					
23																																					
24																																					
25																																					
26																																					
27																																					
28																																					
29																																					
30																																					
31																																					
32																																					
33																																					
34																																					
35																																					

Цэвэр усны тэмдэгтийн зураг
Хүндэтгэл хөвдөр φ150мм
Хөвдөр дүүлгэлт φ=40мм
Элсэн дэвсгэр φ=100мм

Улаандаатар хом, Сүхдаатар дүүрэг, 1-р хороо, Нарны зам, нүүнцон буюу "Б" блок, 905
Инженерийн зөвшөөрлийн тэмдэг
"НОЁЛЫН ТҮҮР" ХХК
МОНГОЛ УЛААНБААТАР

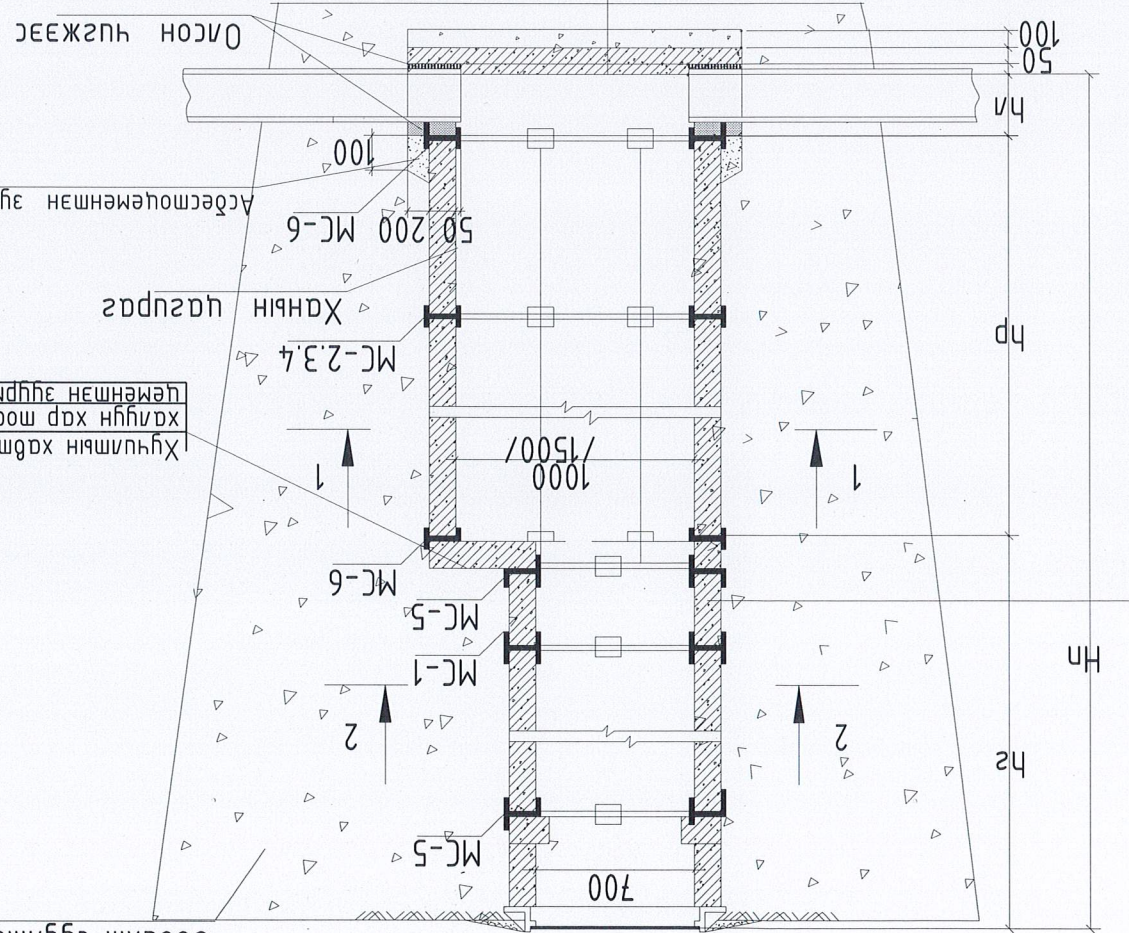
Газар хөдөлгөөний 8.2 дэргэний дүсэд үзсэх хуудас

ТАЙЛААР

Хүдсгийн огтлол 3 - 3

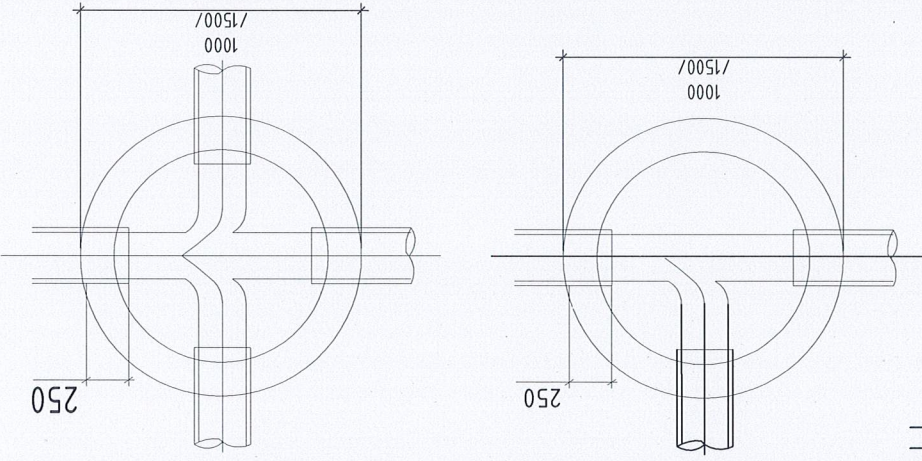
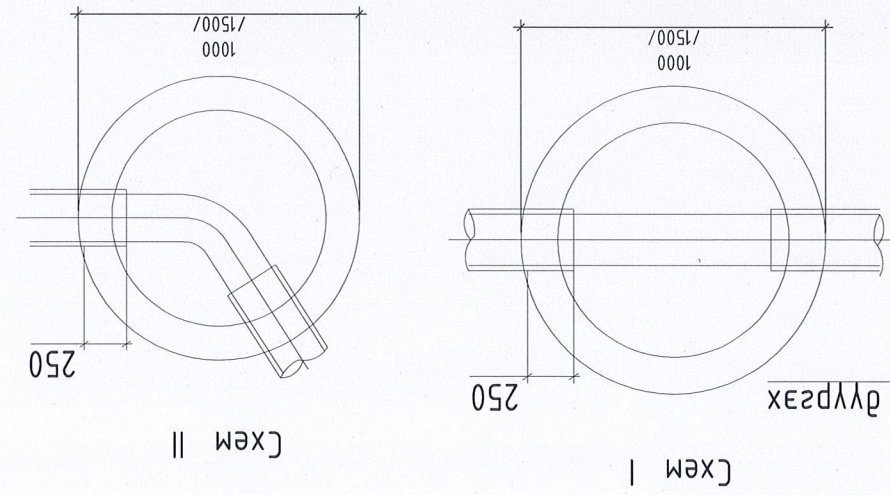
Обоолт сүүлчтэй хөрөөр эргүүлж дүүргэх

Хүчлэгийн хэвтэнэ дээр 2 үе хар цаас
Хүчлэгийн хэвтэнэ дээр 2 үе хар цаас
Хүчлэгийн хэвтэнэ дээр 2 үе хар цаас

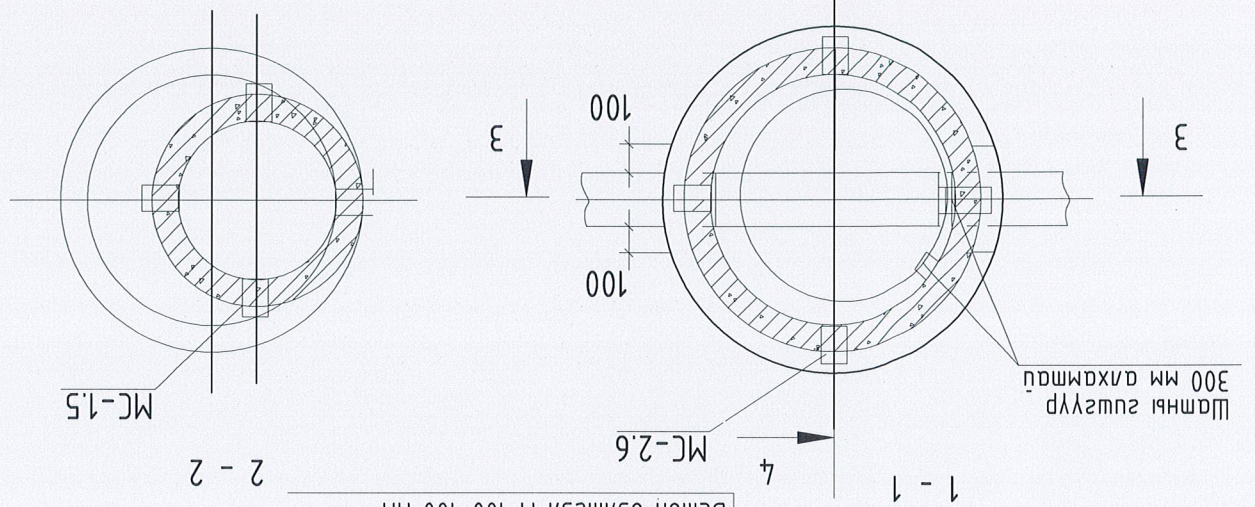
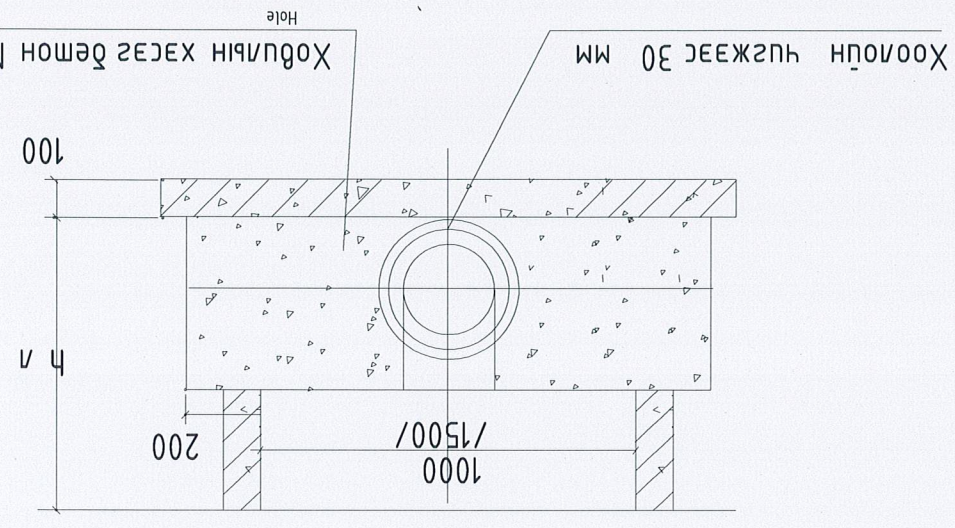


Газар ханын гадаргууг
хар ташааг хамт 2 дэргэний дүнд
Хар ташааг хамт 2 дэргэний дүнд
Хар ташааг хамт 2 дэргэний дүнд

Хөдөлгөөний гадаргуугийн бетон М-200
Сүүлийн хэвтэнэ дээр 2 дэргэний дүнд
Уг хэвтэнэ, Асфальт 20мм
Бетон дэргэний М 100-100 мм



4 - 4

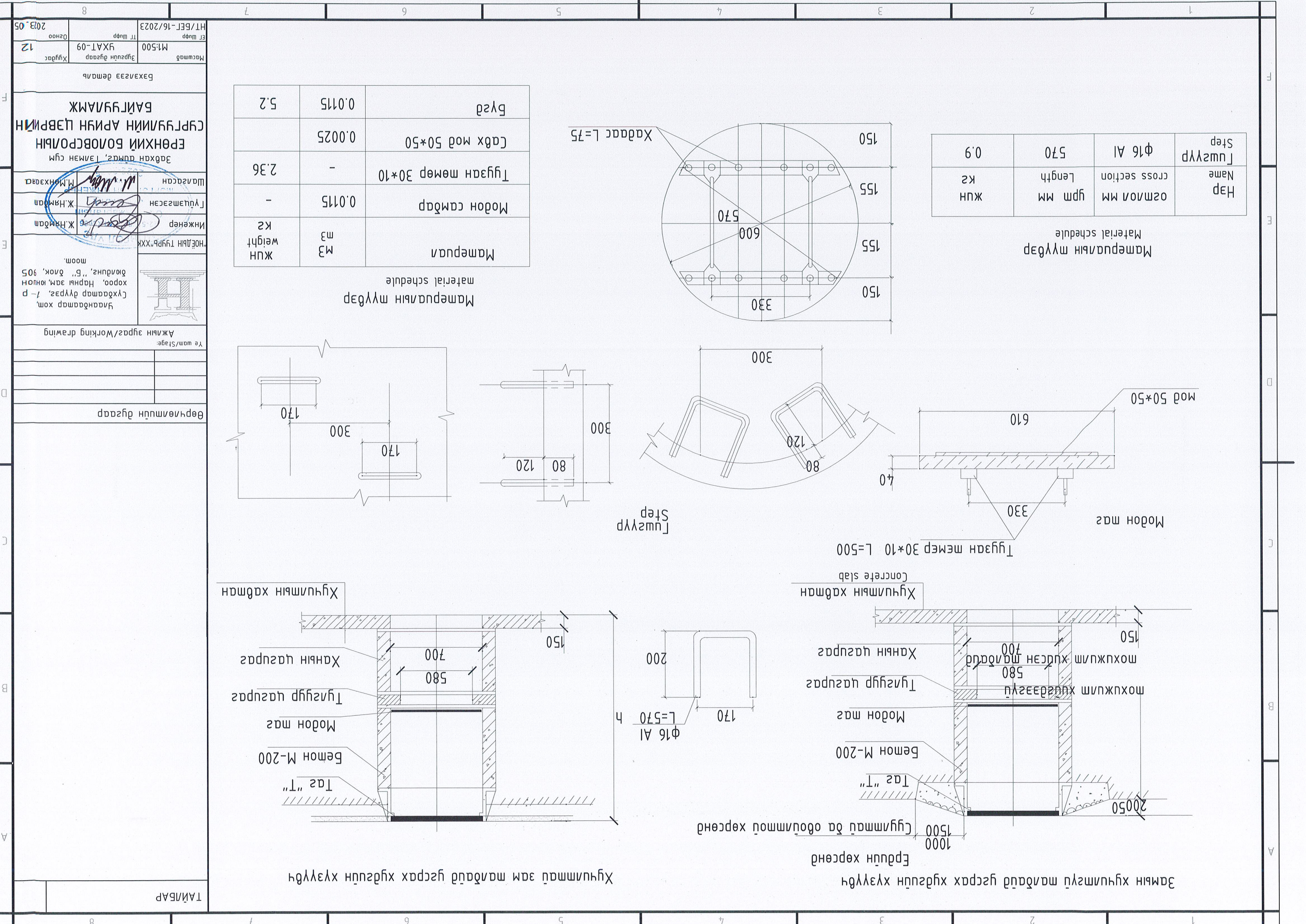


Масштаб М1:500	Т.Шуур МХАТ-08	Эргүүлгүүдийн дугаар 12
Эргүүлгүүдийн дугаар М1:500	Т.Шуур МХАТ-08	Эргүүлгүүдийн дугаар 12
Эргүүлгүүдийн дугаар М1:500	Т.Шуур МХАТ-08	Эргүүлгүүдийн дугаар 12

Үнэмцэж хамт
Хүндэтгэсэн
Инженер
Т.Шуур
МХАТ-08

Газар хөдөлгөөний 8.2 дэргэний дүсэд үзсэх хуудас

ТАЙЛААР

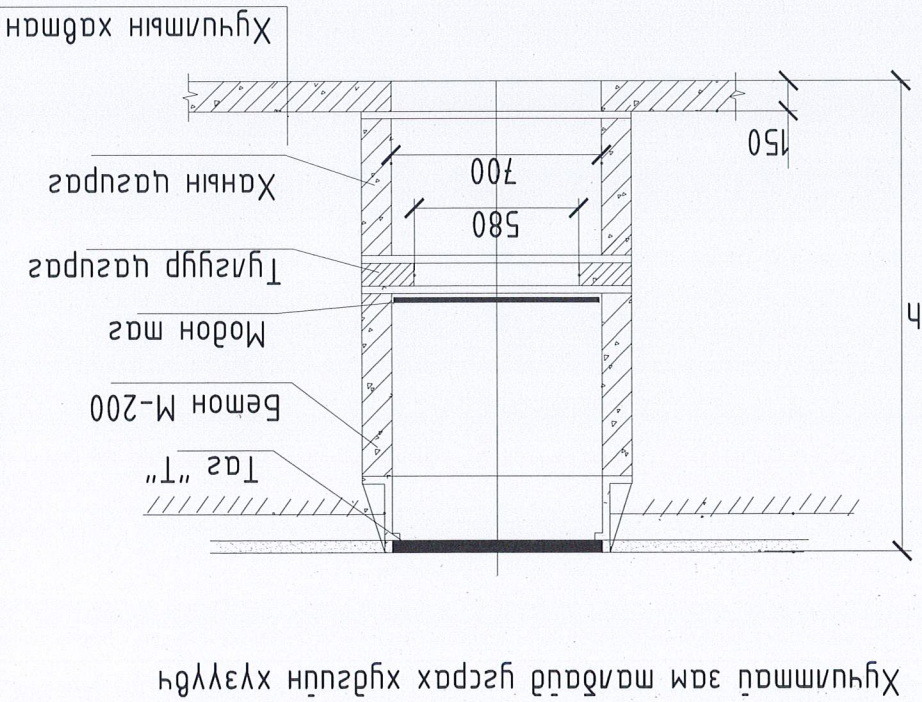
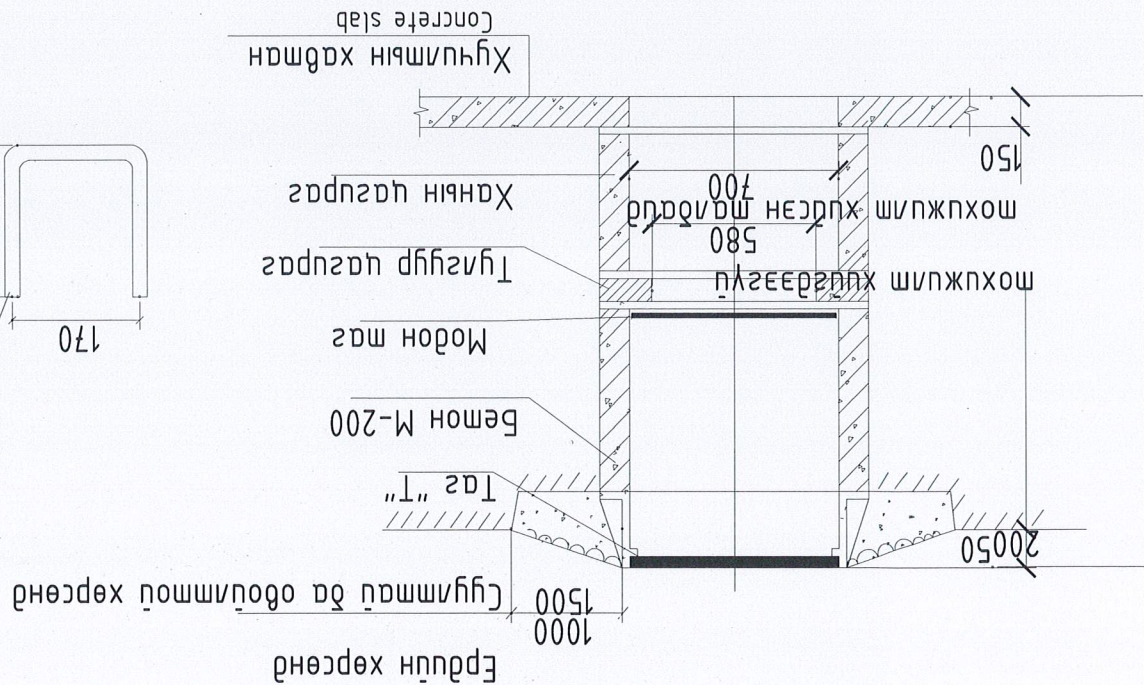
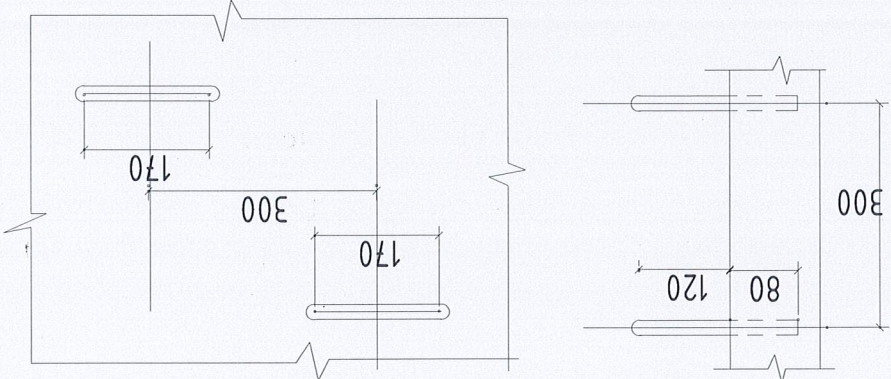
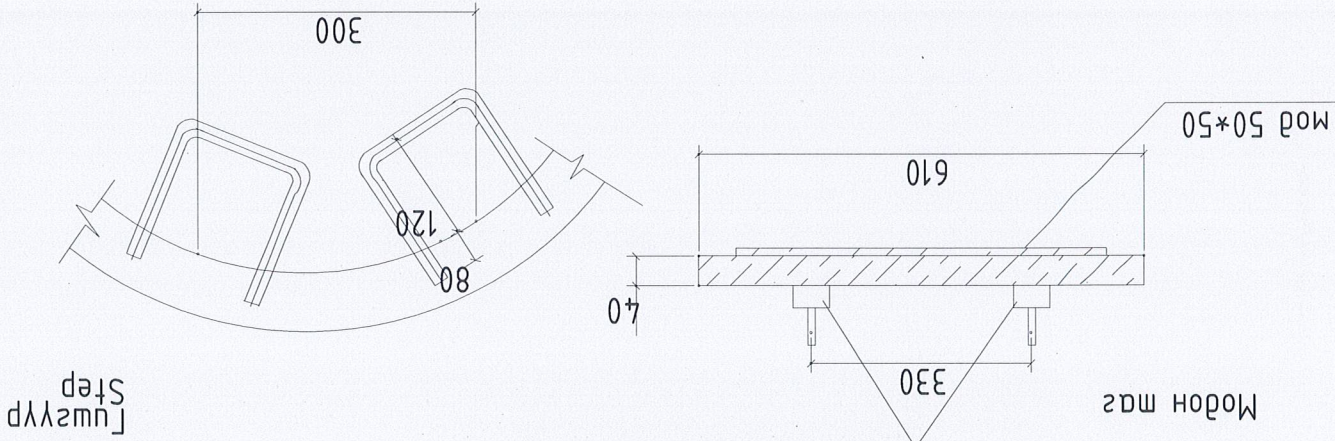
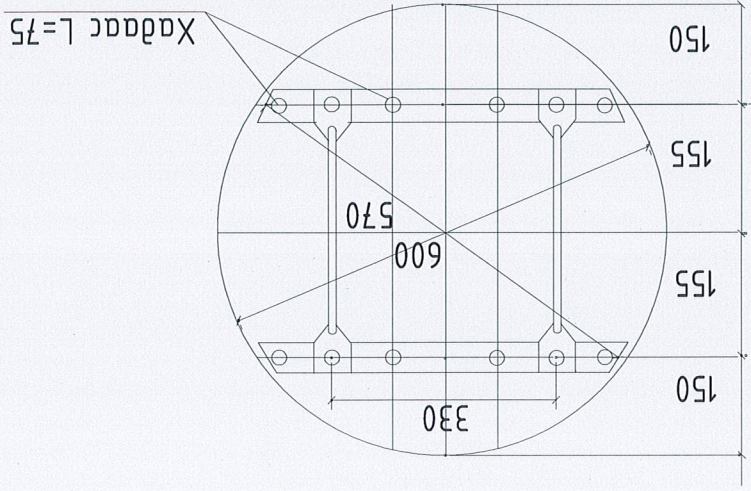


Нэр	Өсэмтл м/м	Үрм м/м	жун к2
Түзгүр Step	Φ 16 AI	570	0.9
Нэр Name	cross section	Length	жун к2

Материалын мүүдэр
Material schedule

Материал	М3	жун к2
Модон самбар	0.0115	-
Түзгэн мөмөр 30*10	-	2.36
Сабх мод 50*50	0.0025	
Бүгд	0.0115	5.2

Материалын мүүдэр
material schedule



ТАЙЛАГ

Заман хуучингийн малгайд үзгэрх хуучин хязгуур

Хуучингийн малгайд үзгэрх хуучин хязгуур

Улаанбаатар хөт, Цуваагар дүүрэг, 1-р хороо, Нарын зам, юунон бүлэг, "Б" блок, 905 тоом.

НӨДӨЛГЙН ТҮРП"ХХК

Инженер Ж.Нямдам

Түвшмэсээн Ж.Нямдам

М.Мөнхзориг

Баянгуламж

ЕРӨНХИЙ БОЛОВСРОЛЫН ЦУРГУУЛИЙН АРИУН ЦЭВРИЙН БАЙГУУЛАМЖ

Бэхлэгээ дөмөл

Масмаб M1.500

Хугацаа БХАТ-09

12

ЭТ Шифр

HT/БЕЛ-16/2023

2023.05

Ажлын зураг/Working drawing

Ye шам/Stage

Өөрчлөлтүүдийн дугаар

Д/э	ГОСТ, марка	Материалын нэр	Тоо	Хэмжүүр
1	РВС-У	Гадна дохур гүсны хялгарчир хоолой φ110	22.0	г/м
2	РВС-У	Гадна дохур гүсны хялгарчир хоолой φ160	128.0	г/м
3	РВС-У	Гадна дохур гүсны хялгарчир хоолой φ200	56	г/м
4		Гялгарчир φ100	5	ш
5		Гялгарчир φ150	9	ш
6		Омбог φ100	1	ш
7		Омбог φ150	1	ш
8		Холбогч φ150	12	ш
9		Холбогч φ200	4	ш
10		Сентук /Амтор/	1	ком

Шүүрүүлэх материал

Улаанбаатар хөм, Сүхбаатар дүүрэг, 1-р хороо, Нарны замын, ноён хороо, "Б" блок, 905 тоом.

Инженер Ж.Нямдам
Гүйцэтгэсэн Ж.Нямдам
Шалгаран М.Мөнхзориг

Эрхэм нөмөр, Тамгын сүм
ЕРӨНХИЙ БОЛОВСРОЛЫН СҮРГУУЛЬ, ДОТУР БАЙРЫН АРИУН ЦЭВРИЙН БАЙГУУЛАМЖ

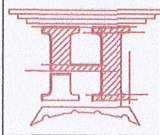
Шүүрүүлэх материал
материалын шүүвэр

Материал
Эргэцүү дугаар
Хугацаа

М1;
УХАТ-10
10

ЭТ Шифр
ТТ Шифр
Огноо

НТ/БЕГ-16/2023
2023.05
А3

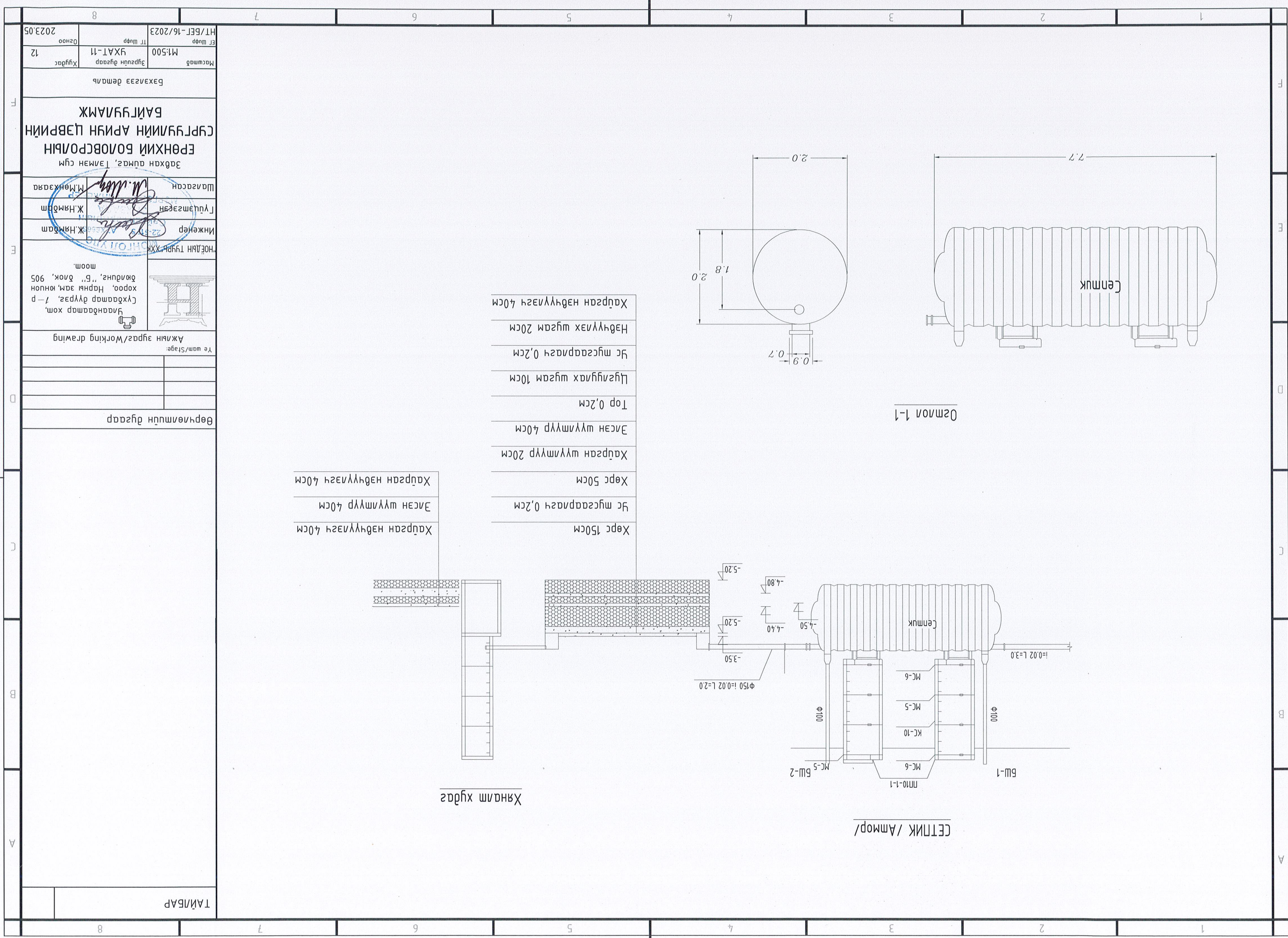


1 2 3 4 5 6 7 8

1 2 3 4 5 6 7 8

F E D C B A

F E D C B A



Хөрс 150см
Үс муссаарагач 0,2см
Хөрс 50см
Хүрэн шүлэмшүүр 20см
Энсэн шүлэмшүүр 40см
Тор 0,2см
Цэгцлүүрэх шүгэм 10см
Үс муссаарагач 0,2см
Нэвчлүүрэх шүгэм 20см
Хүрэн нэвчлүүрэх 40см

Хүрэн нэвчлүүрэх 40см
Энсэн шүлэмшүүр 40см
Хүрэн нэвчлүүрэх 40см

СЕННИК /Амзор/

Хяналт худаг

Озмол 1-1

ТАЙЛАГ

Масштаб М1:500
 ТТ шифр ЧХАТ-11
 Хугацаа 12
 2023.05

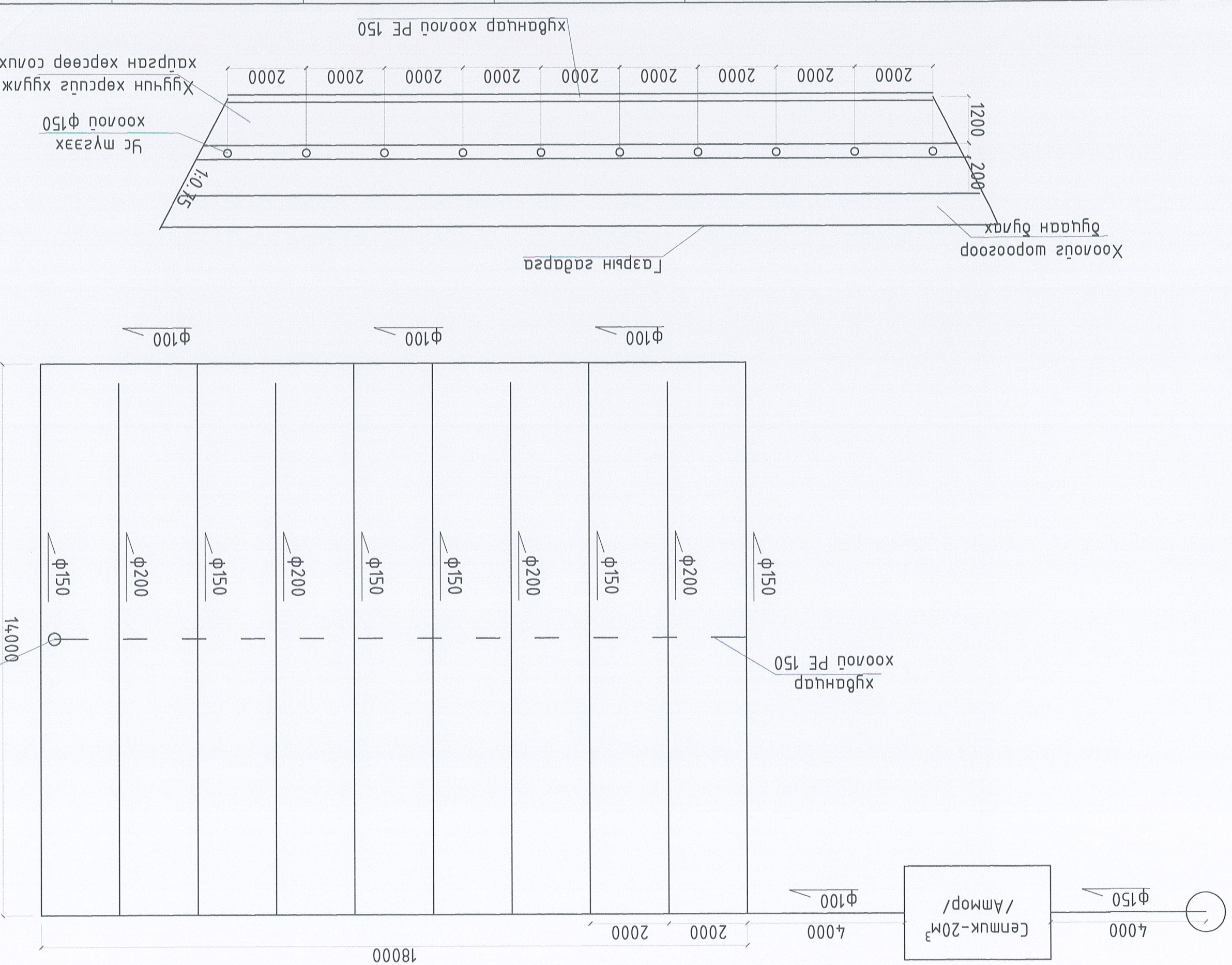
БЭХЭГЭЭ ДӨМӨЛ
 Сүрлүүний Ариун Цэврийн Ерөнхий Болигсцоо
 Баянзүрх дүүрэг, Төв аймгийн Засаг захиргаа, Төрийн захиргааны байр

Инженер Ж.Нямдам
 Гүйцэтгэгч Ж.Нямдам
 Шаарцаж М.Мөнхбаяр

Улаанбаатар хот, Сүхбаатар дүүрэг, 1-р хороо, Нарын зам, нийслэл хотод, 905 тоош.

Үе шам/Stage: Ажлын зураг/Working drawing
 Өөрчлөлтүүн дугаар

СЕНТИК, ШҮҮРҮҮЛЭХ ТАЛБАН БАЙГУУЛАЛТ, ХӨНДЛӨН ОЛТЛОЛ



Улаанбаатар хом, Сүхбаатар дүүрэг, 1-р хороо, Нарны зам, Юнон дунд, "Б" блок, 905 тоом.	
"НӨЛӨН ТҮРБ" ХХК	
Инженер Ж.Нямдам	Инженер Ж.Нямдам
Түүшгэсэн Ж.Нямдам	Түүшгэсэн Ж.Нямдам
Шалгарсан М.Мөнхзаяа	Шалгарсан М.Мөнхзаяа
Эрхэн өгөгч, Тамгалуу ЭРӨНХИЙ БОЛОВСРОЛЫН СҮРГҮҮЛ, ДОТУР БАЙРЫН АРИУН ЦЭВРИЙН БАЙГУУЛАМЖ	СЕНТИК, ШҮҮРҮҮЛЭХ ТАЛБАН БАЙГУУЛАЛТ, ХӨНДЛӨН ОЛТЛОЛ
Масштаб: Эргүүлн дугаар УХАТ-10	Хувиас
Т.Шуур HT/BEI-16/2023	Огноо 2023.05
А3	8

Тайбар	Өөрчлөлтүүн дураар	Ye шам/Stage	Ажлын зураг/Working drawing	Улаанбаатар хөт. Сүхбаатар дүүрэг, 1-р хороо, Нарны зам, нийслэл хот, 905 дугуйнз, "Б" блок, 905 тоом.	НӨДЛИЙН ТҮҮРЭГ ХХК	Инженер Ж.Нямдам	Гүйцэтгэгч Ж.Нямдам	Шалгасан М.М.М.М.	Материал M1:500	Т.Шуур УХАТ-12	Огноо 12	НТ/БЕТ-16/2023	2023.05
<p>Байгуулагч: ЕРӨНХИЙ БОЛОВСРОЛЫН СҮРГУУЛИЙН АРИУН ЦЭВРИЙН БАЙГУУЛАЖ</p> <p>Төмөр морон хашаа, Материалын түүвэр</p>													

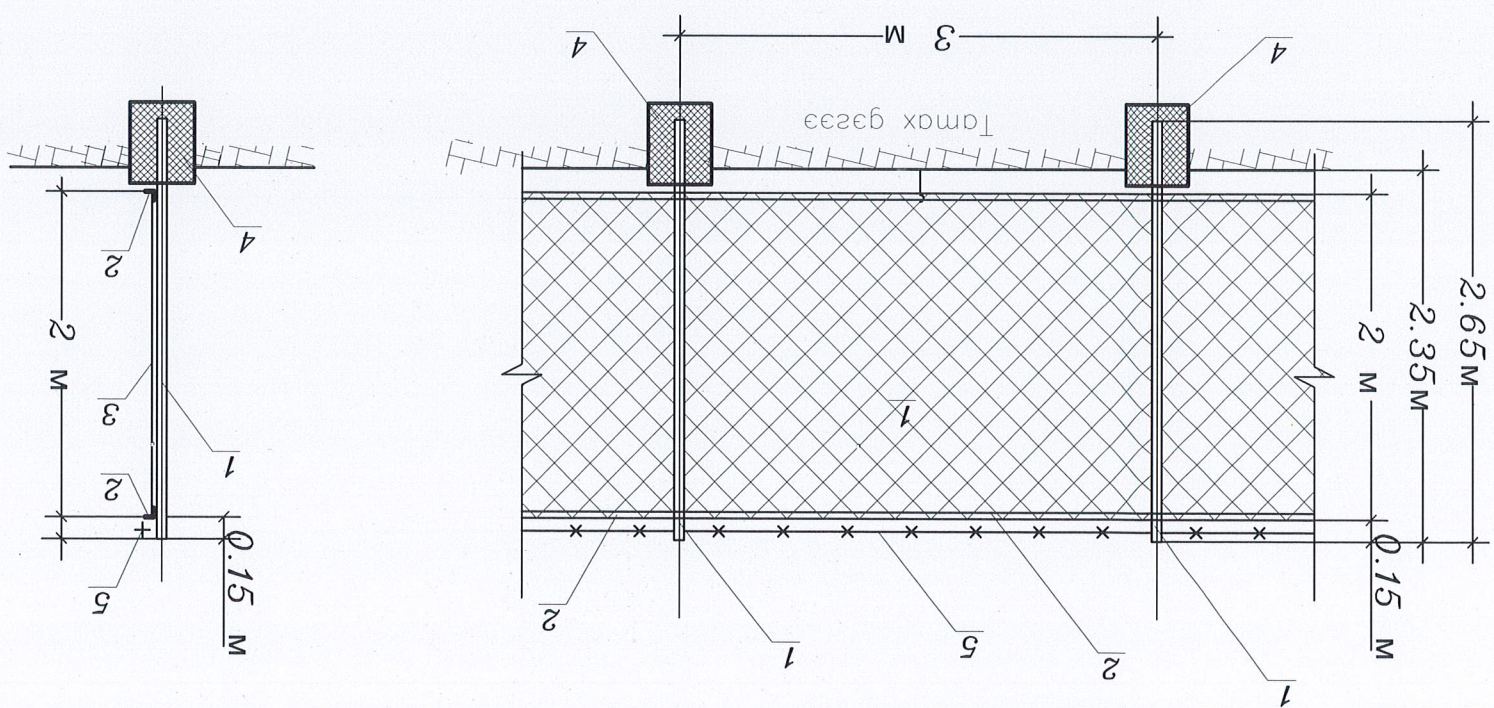
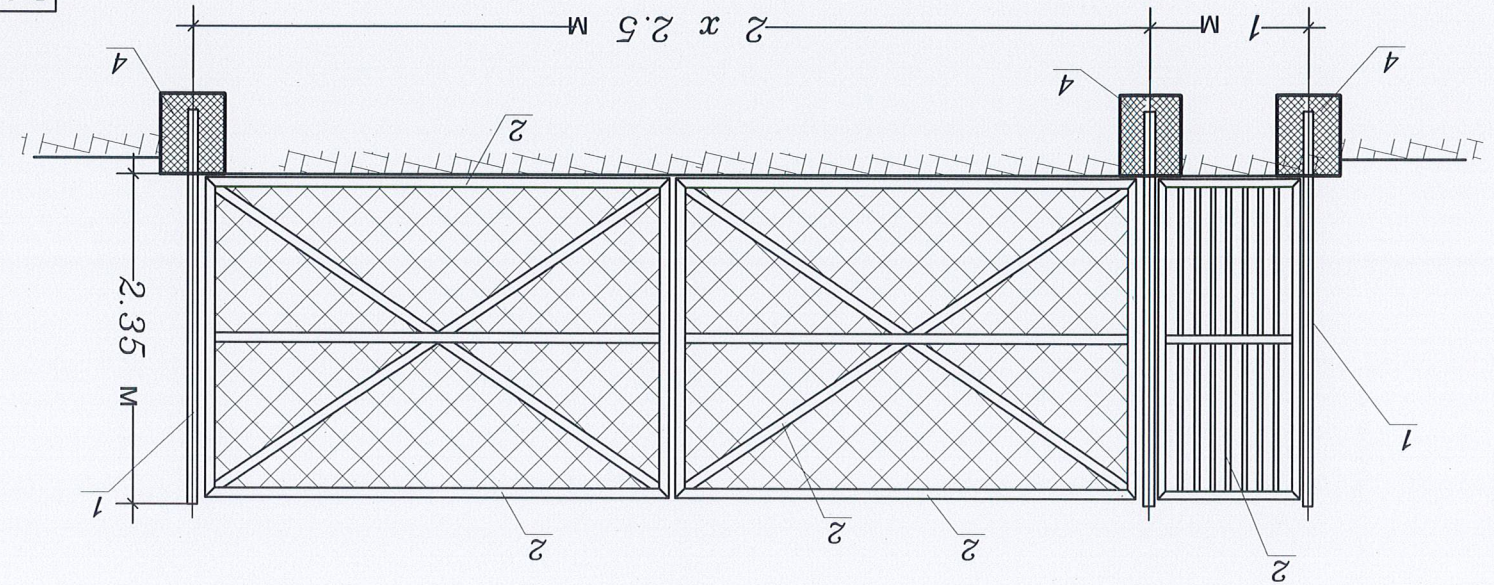
Бүрэг	Бүтээгдэхүүний нэр	Нэгж	Хэмжээ	Нэгж	Хэмжээ	Материал	Төрөл	Хэмжээ	Төрөл
1	Тан шон φ40, L=2.65 м	г.м	3.84	3	4	М2	Төмөр мор 2м x 3м	г.м	2.44
2	Булан мөмөр 4x4x3.5мм	г.м	4.4	2	60	М3	Бетон зүүрмэг	г.м	2.3
3	Төмөр мор 2м x 3м	М2	-	4	22	г.м	Өргөст мор	г.м	-
4	Бетон зүүрмэг	М3	-	5	-	г.м			
5	Өргөст мор	г.м	-	6	30.72	г.м			

МАТЕРИАЛЫН ТҮҮВЭР

Бохир усны цэвэрлэх ба усгүйлэмжийн гэдүүр энэ морон хашаа хүлээнэ.

Төмөр хашааны шон мөмөр φ40мм, мор нь 2м x 4м хэмжээтэй байна. Төмөр шонг 30 см гүхаж бетон чухжээсээр хууцталтай байна. Төмөр шонг 20x20x40м бетон чухжээсээр чухжувна. Шонгийн сүүрүүнд 20x20x40м бетон чухжээсээр хүлээнэ. Төмөр хашаанд машин орох том хаалга, явсан хаалга байна.

Төмөр хашааны дээгүүр 1 үе өргөст мор тамна.



ГАДНА ТӨРӨН ХАШАА

ГАДНА ХААЛГА, ЯВАН ХААЛГА