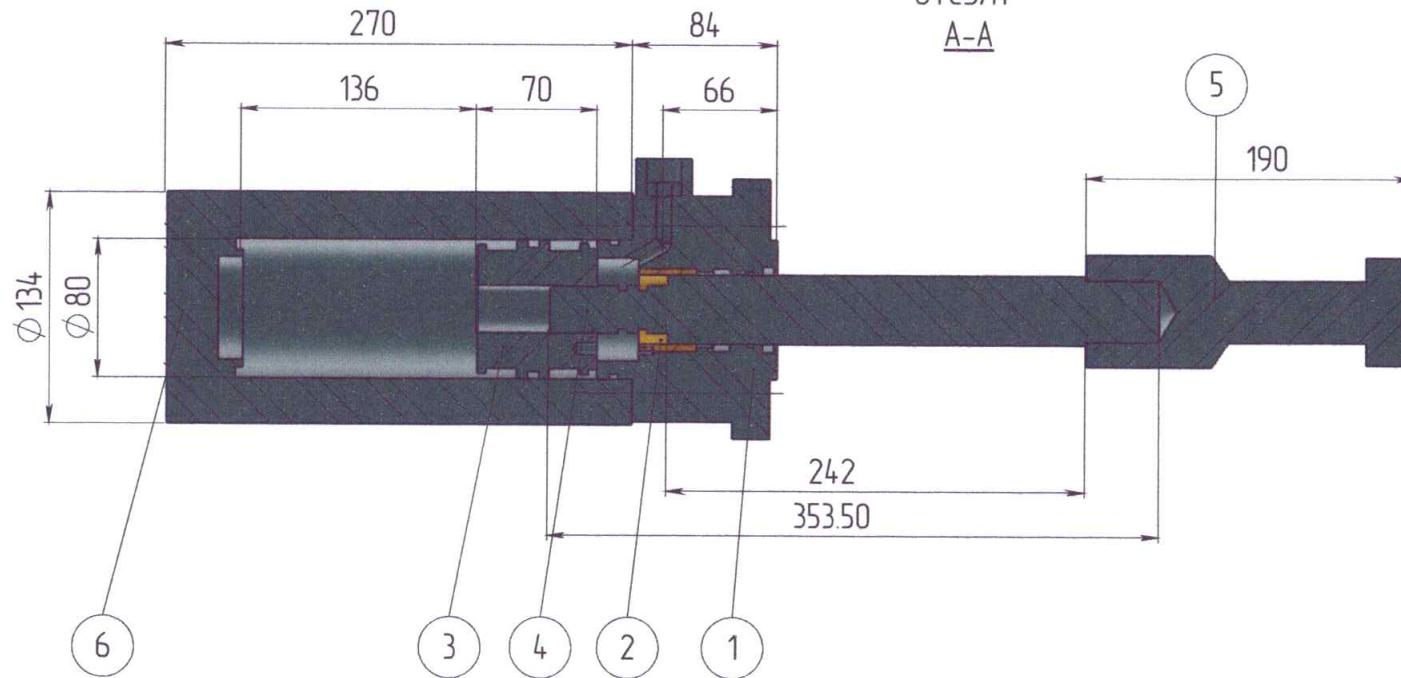


ЗҮСЭЛТ
A-A



№	Эд анги	Тоо/ш
1	Цилиндрийн таг	1
2	Гуулин цөн	1
3	Цилиндрийн бүлүүр	1
4	Цилиндрийн гол	1
5	Цилиндрийн толгой	1
6	Цилиндрийн үүр	1
Ажлын даралт - 21Мра		

Боловср	О.Баасанбат
Хянасан	Ц.Дамбадаржаа
	С.Алдарсайхан

Гидро цилиндр /φ80мм*L136мм/

Хуудас
1

