



Орхон аймаг. Баян-Өндөр сум. Говил баг. ҮТП-н цахилгаан хангамж. 220 кВ-н "Оюут А, Б" ЦДАШ. 2ПЗ30-2Т тулгуурын бүтээцийн зураг 1-р дэвтэр

(Ажлын зураг)

Ган дүтээц - ГБ

Орхон аймаг
2024 он

1	2	3	4	5	6	7	8	9	10	11	12
ТАЙЛБАР БИЧИГ:											
ТУЛГУУР											
Ажлын зургийн үндсэн дүрдлийн жагсаалт				НИЙТЛЭГ ҮНДЭСЛЭЛ							
Д.д	Зургийн нэр	Зургийн марк	Тайлбар	Тулгуурын бүтээцийн зургийг "Эрдэнэт үйлдвэр" ТӨҮГ-ын ЗТХ-н Цахилгааны ЗБТ-ны ЗТХ-05/2023-1-02 зургийг үндэслэн боловсруулав. 220/110/35/6кВ-н "Эрдэнэт" дэд станцаас шинээр баригдах 2х200МВа чадалтай 220/110/35кВ-н "Оюут" дэд станц хүртэлх 220кВ-н 2 хэлхээт ЦДАШ-нд 330кВ-ын хүчдэлтэй 2 хэлхээтэй латтисе төмөр тулгуур ашиглана. Дундын тулгуурт 2ПЗ30-2Т маркийн латтисе төмөр тулгуур сонгоно. Сонгосон анкер болон дундын тулгуурууд нь АС-400/50 маркийн дамжуулагч утсанд зориулагдсан, мөстөлтийн 1-2 муж болон салхины 1-3 ачасалд тохирсон байна.							
1	Ган дүтээц	ГБ		2. Төмөр тулгуурын техникийн тодорхойлолт							
2	Ган дүтээц	ГБ1		2.1 Төмөр тулгуурын үйлдвэрлэл, барьж угсрах үеийн техникийн шаардлага болон ажил хүлээлцэх стандарт: Цахилгаан дамжуулах агаарын шугамын тулгуурыг үйлдвэрлэхэд табигдах техникийн шаардлага (ТУ 34 12.10057-89)(GB/T2694-2010) 110кВ-750кВ цахилгаан дамжуулах агаарын шугамыг барьж угсрах болон хүлээлцэх норм дүрэм. (ЗХД-1-1204-2013), (GB050233-2014)							
"ГБ" маркийн ажлын зургийн жагсаалт				2.2 Цахилгаан дамжуулах агаарын шугамын тулгуурын зураг хийх болон зохион бүтээх норм (СНП-2-23-81) (DL/T 5442-2010)							
Д.д	Зургийн нэр	Тайлбар	2.3 Нүүрстөрөгчт бүтээцийн ган (ГОСТ-27772-88) (GB/T 700-2006)								
1	Тайлбар бичиг, Зургийн жагсаалт	ГБ-1	2.4 Зургаан талт толгойтой болт, гайкны шаардлага (ГОСТ 1759-70), (GB/T 5780-2000)								
2	Угсралтын ба гангийн түүвэр	ГБ-2	3. Төмөр тулгуур үйлдвэрлэл								
3	Тооцооны схем	ГБ-3	3.1 Бүх тулгуурыг загварын дагуу бүхэлд нь туршилтаар угсарна. Туршин угсрахдаа захиалагч, ашиглагч байгууллага зураг төсөл болон хяналтын байгууллагуудад мэдэгдэн үйлдвэрт ирүүлнэ. Шаардлага хангасны үндсэн дээр үйлдвэрлэнэ.								
4	Дундын тулгуур 2ПЗ30-2Т-н угсралтын схем	ГБ-4	3.2 Загварыг боловсруулах, туршин угсрах явцад хэрвээ тулгуурын эд анги булан төмрийг дэлгэх, нийлүүлэх, тайрах, бага өнцгөөр матах нүрцүүлэх, нэг төгсгөлийг шахаж хавтгайлах зэрэг нөхцөлд (Цахилгаан дамжуулах агаарын шугамын тулгуурын зураг хийх болон зохион бүтээх байгуулах журам) (СНП-2-23-81), (DL/T 5442-2010)-ын дагуу шийдвэрлэнэ. Төмөр тулгуурыг угсрахдаа боолтны үзүүлэлт болон материалын чанарыг зургийн шаардлагыг чанд баримтлан угсарна. Алдаа гаргаж болохгүй.								
5	Дундын тулгуур 2ПЗ30-2Т-н геометр хэмжээс	ГБ-5	3.3 Тулгуурын боолтонд М16, М20, М24, М27, М30-г ашиглана. Үүнээс М16, М20, М24-н боолтонд 6,8 ангилалын, М27, М30-н боолтонд 8,8 ангилалын боолт ашиглана. Төмөр тулгуурт сулралтаас сэргийлэх гайк ашиглахдаа түүний боолтонд гайк хийж чангалсны дараа амсарын урт нь энгийн боолтонд гайк хийж чангалсны дараахь ул гарсан амсарын урттай ижил урттай байна.								
6	Огтлол, А-А, Б-Б, В-В, Г-Г, Д-Д, Е-Е, Ж-Ж, И-И, К-К, Л-Л, М-М	ГБ-6	3.4 Үз төмөр тулгуурын ажлын зурагт хэрвээ боолтын тэмдэг болон зөвшөөрөгдөх урт хоорондоо таарахгүй асуудал үүсвэл загвар дээр засвар хийнэ.								
7	Секц С1-н ажлын зураг	ГБ-7	3.5 Төмөр тулгуурын эд ангиуд хэрэглэсэн булан төмөр, ган хавтан зэрэг материал түүний чанар стандарт, норм дүрэм болон холбогдох норм журамд нийцсэн байх ба үйлдвэрийн гэрчилгээтэй байна.								
8	Секц С1-н ажлын зураг	ГБ-8	3.6 Төмөр тулгуурын эд ангиудыг халуунаар цайрдан эвэрлэтээс хамгаална. Хамгаалалтын цайран давхрагын зузаан 70мм-с багагүй байна. Өөр өөр чанар бүхий ган материалыг нэвтрээ зэрэг нэг цайртай тооцонд цайрдаж болохгүй.								
9	Огтлол 1-1	ГБ-9	3.7 Хэрвээ материал орлуулан (ихийг багаар орлуулахад) хэрэглэх шаардлагатай бол зураг зохиогчийн зөвшөөрөл авах ба түүний боолтны зөвшөөрөгдсөн зузаанд зохих өөрчлөлтийг хийнэ.								
10	Огтлол 1-1	ГБ-10	3.8 Төмөр тулгуурын голлох материалд залгаас хийж болохгүй. Өөр өөр хэт урт налуу материалыг зураг зохиогчийн зөвшөөрөлтэйгөөр залгаас хийнэ. Гэхдээ гагнаж болохгүй.								
11	Огтлол 2-2	ГБ-11	3.9 Тулгуурын хөл хавтангаас дээш 6м дотор хүлгэй дээрмээс сэргийлэх гайк ашиглах ба үлдсэн хэсэгт сулралтаас хамгаалсан түгжээ гайк давхар хийж өгнө.								
12	Секц С2-н ажлын зураг	ГБ-12	3.10 Загвар гаргахдаа булан төмөр нь өнцгийг тайрах, хөл тайлах зэрэг асуудлаас үүдэн дугаарлалт өөр байх тохиолдолд дугаарлалтыг нэмэгдүүлж үйлдвэрээс техникийн тодорхойлолт гаргуулна.								
13	Секц С2-н ажлын зураг, Огтлол 2-2	ГБ-13	3.11 Байгууламжийн зузаан нь 12мм-тэй тэнцүү эсвэл их үед түүний материал дээрхи боолтны нүхийг өрөмдөх аргаар гаргана. Цоолтуур хэрэглэж болохгүй.								
14	Огтлол 1-1	ГБ-14	3.12 Тулгуурын булан төмрийн материал нь Q245 ба Q345 марктай байх ба зургийн дагуу В, С зэрэглэлийн ган төмөр байна. Q345 материалыг бага өнцгөөр матахдаа халуунаар муруйлгана. Q245 материал нь 12мм-с их тохиолдолд халуунаар муруйлгана.								
15	Огтлол 1-1, 3-3, 4-4	ГБ-15	3.13 Ган материалын бага температурт хэврэгжих асуудлаас сэргийлэхийн тулд гагнаж холбох эд ангиын тухайд боловсруулж буй байгууллага төмөр тулгуурын материалыг дуулахдаа материалын чанарыг шалгаж гагнуурын чанарыг хангана.								
16	Секц С2-н ажлын зураг	ГБ-16	ТАЙЛБАР								
17	Секц С2-н ажлын зураг	ГБ-17	1. Ган дүтээцийн зургийг серия 3.4072-166 ЧИФИЦИРОВАННЫЕ КОНСТРУКЦИИ СПЕЦИАЛЬНЫХ СТАЛЬНЫХ								
18	Секц С3-н ажлын зураг	ГБ-18	опор вл 35, 110, 220, 330кВ. СПЕЦИАЛЬНЫЕ ДВУХЦЕПНЫЕ ОПОРЫ ВЛ 330 кВ РАБОЧИЕ ЧЕРТЕЖИ ВЫПУСК 1-н								
19	Огтлол 2-2	ГБ-19	шаардлагын дагуу гүйцэтгэв.								
20	Секц С4-н ажлын зураг, Огтлол 2-2	ГБ-20	ТАЙЛБАР								
21	Огтлол 1-1	ГБ-21	1. Ган дүтээцийн зургийг серия 3.4072-166 ЧИФИЦИРОВАННЫЕ КОНСТРУКЦИИ СПЕЦИАЛЬНЫХ СТАЛЬНЫХ								
22	Хэсэглэл 1. Огтлол 3-3	ГБ-22	опор вл 35, 110, 220, 330кВ. СПЕЦИАЛЬНЫЕ ДВУХЦЕПНЫЕ ОПОРЫ ВЛ 330 кВ РАБОЧИЕ ЧЕРТЕЖИ ВЫПУСК 1-н								
23	Секц С5-н ажлын зураг	ГБ-23	шаардлагын дагуу гүйцэтгэв.								
24	Огтлол 1-1	ГБ-24	ТАЙЛБАР								
25	Огтлол 2-2, 3-3, 4-4	ГБ-25	1. Ган дүтээцийн зургийг серия 3.4072-166 ЧИФИЦИРОВАННЫЕ КОНСТРУКЦИИ СПЕЦИАЛЬНЫХ СТАЛЬНЫХ								
26	Траверс Т1-н ажлын зураг	ГБ-26	опор вл 35, 110, 220, 330кВ. СПЕЦИАЛЬНЫЕ ДВУХЦЕПНЫЕ ОПОРЫ ВЛ 330 кВ РАБОЧИЕ ЧЕРТЕЖИ ВЫПУСК 1-н								
27	Огтлол 1-1	ГБ-27	шаардлагын дагуу гүйцэтгэв.								
28	Огтлол 2-2	ГБ-28	ТАЙЛБАР								
29	Траверс Т2-н ажлын зураг	ГБ-29	1. Ган дүтээцийн зургийг серия 3.4072-166 ЧИФИЦИРОВАННЫЕ КОНСТРУКЦИИ СПЕЦИАЛЬНЫХ СТАЛЬНЫХ								
30	Огтлол 1-1, 2-2	ГБ-30	опор вл 35, 110, 220, 330кВ. СПЕЦИАЛЬНЫЕ ДВУХЦЕПНЫЕ ОПОРЫ ВЛ 330 кВ РАБОЧИЕ ЧЕРТЕЖИ ВЫПУСК 1-н								
31	Траверс Т3-н ажлын зураг	ГБ-31	шаардлагын дагуу гүйцэтгэв.								

ЗӨВШӨӨРӨЛЦСӨН			Орхон аймаг. Баян-Өндөр сум. Говил баг. ҮТП-н цахилгаан хангамж. 220 кВ-н "Оюут-А, Б" ЦДАШ. ЦДАШ-ын тулгуурын бүтээцийн зураг		Үе шат: А.3
Зөвлөх инж.	Өлзийхутаг		Тайлбар бичиг, Зургийн жагсаалт		Огноо: 2023.11.
АШ	Д.Баасандорж	Захирал	Д.Тамир	ЕГ Шифр: ЗТХ-05/2023-1-05	Масштаб:
		З.Е.И	Т.Намсрайсүрэн	ТГ Шифр:	Хуудасны дугаар:
		Тэргүүлэх инж.	А.Хатантуул	ГБ-1	Бүх хуудас: 31
		Шалгасан	А.Хатантуул		
		Гүйцэтгэсэн	Д.Тэгшбаяр		

Цэсралтын түүвэр

Марк	Марк	Тоо		Жин, кг		Тайлбар
		зө	эс	Нэг	бүгд	
C1	Секц	1		579	579	
C2	Секц	1		1589	1589	
C3	Секц	1		1516	1516	
C4	Секц	1		2163	2163	
C5	Секц	1		3330	3330	
T1эв	Траверс	1	1	427	854	
T2	Траверс	1	1	509	1019	
T3	Траверс	1	1	233	466	
Нийт					11516	

Гангийн түүвэр

Огтлол	Жин, кг	ГОСТ
L160x10	1138	8509-93
L140x9	938	8509-93
L125x8	34	8509-93
L110x8	601	8509-93
L100x7	892	8509-93
L90x7	1210	8509-93
L80x6	1169	8509-93
L70x6	1865	8509-93
L63x5	652	8509-93
L56x5	1190	8509-93
L50x5	488	8509-93
L45x4	105	8509-93
L40x4	355	8509-93
30	166	19903-74
16	28	19903-74
14	28	19903-2015
10	507	19903-2015
8	150	19903-2015
Нийт	11516	

Метизийн түүвэр

№	Нэр	Болтны диаметр	Болтны урт мм	Тоо ширхэг	Нэг бүрийн жин, кг	Нийт жин, кг	ТУ, ГОСТ	Тайлбар
1		M14	35	118	0.0563	6.6	ТУ14-4-1386-86 бат бэхийн анги 6.8	
			40	112	0.0646	7.2		
2		M16	40	118	0.0882	10.4		
			45	66	0.0963	6.4		
			50	68	0.1042	7.1		
3		M20	45	42	0.1577	6.6		
			50	294	0.1692	49.7		
			55	98	0.1819	17.8		
4	Болт	Стен болт M20	200	310	0.5646	175.0	ГОСТ 7798-70 бат бэхийн анги 4.6	
			50	4	0.2554	1.0		
5		M24	55	124	0.2720	33.7	ТУ-4-1386-86 бат бэхийн анги 8.8	
			60	54	0.2886	15.6		
			65	4	0.3074	1.2		
6		M27	60	2	0.3849	0.8		
			65	8	0.4060	3.2		
7		M30	70	56	0.4295	24.1		
			24		0.5310	12.7		
8	Гайк	M14	230		0.0245	5.6	ГОСТ 5915-70 бат бэхийн анги 4	
			252		0.0332	8.4		
			1050		0.0626	65.7		
			186		0.1070	19.9		
			66		0.1614	10.7		
9		M20	24		0.2245	5.4		
			230		0.0103	2.4		
			252		0.0113	2.8		
			440		0.0229	10.1		
			186		0.0323	6.0		
10	Дугуй шайб	M24	66		0.0529	3.5	ГОСТ 11371-78	
			24		0.0271	1.4		
			27		0.0271	1.4		
11		M27	24		0.0571	1.4		
			30		0.0571	1.4		
			14		0.0054	1.2		
12	Пружин шайб	M30	230		0.0080	2.0	ГОСТ 6402-70	
			20		0.0158	11.9		
			24		0.0271	5.0		
13		M30	66		0.0418	2.8		
			27		0.0418	2.8		
			30		0.0609	1.5		
Нийт дүн: кг						546.7		

Орхон аймаг, Баян-Өндөр сум, Говил даг, УТП-н цахилгаан хангамж, 220 кВ-ын "Оюут-А, Б" ЦДАШ, ЦДАШ-ын тулгуурын бүтээцийн зураг

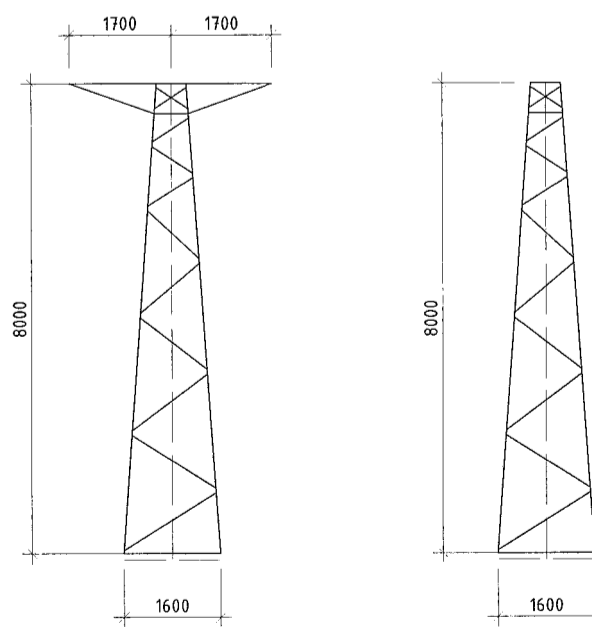
Цэсралтын ба гангийн түүвэр

Захирал З.Е.И Тэргүүлэх инж. Шалгасан Гүйцэтгэсэн	Д.Тамир Т.Намрайсүрэн А.Хатантуул А.Хатантуул Д.Тэгшбаяр	ЕГ Шифр: ЗТХ-05/2023-1-05	Масштаб: Хуудасны дугаар: ГБ-2	Үе шат: А.3 Огноо: 2023.11. Бүх хуудас: 31
---	--	------------------------------	--------------------------------------	---

Суурийн бүтээцэд үйлчлэх салхины даралт q₁₅=50кгс/м²

№	Тооцооны схем	Салхины үйлчлэлийн хүч перпендикуляр чиглэлтэй			
		Сх. I	Сх. Ia	Сх. II	
1	Тросны тулгуур	841	673	673	175
2	Дээд секц	1949	1560	1560	406
3	Дунд секц H=8.0м	1772	1418	1418	369
4	Дунд секц H=11.5м	2563	2295	2051	534
5	Доод секц	2458	2543	1967	512
6	Дээд траверс	260	562	260	54
7	Дунд траверс	639	1386	639	133
8	Доод траверс	378	818	378	79
Дүн:		10860	11255	8946	2261

Хоёр тростой тросын тулгуур



Тайлбар
 1. U2 U3 их биений бүсэд үүсгэж буй хүчдэлийг бүсүүдийн залгааны эксцентриситетээс үүсэх гулзайлтын моментыг тооцон тодорхойлно.
 2. Элементүүдийн хүчлэлийг хэрэглээний бүх хүрээний хамгийн их ачаалалаар тодорхойлно.
 3. Тулгуурын цэсралтын байршил бүр дээрх тулгуурт үйлчлэх утаснаас ирэх ачаалалыг цэсралтын зургийн хавсралтад үз.

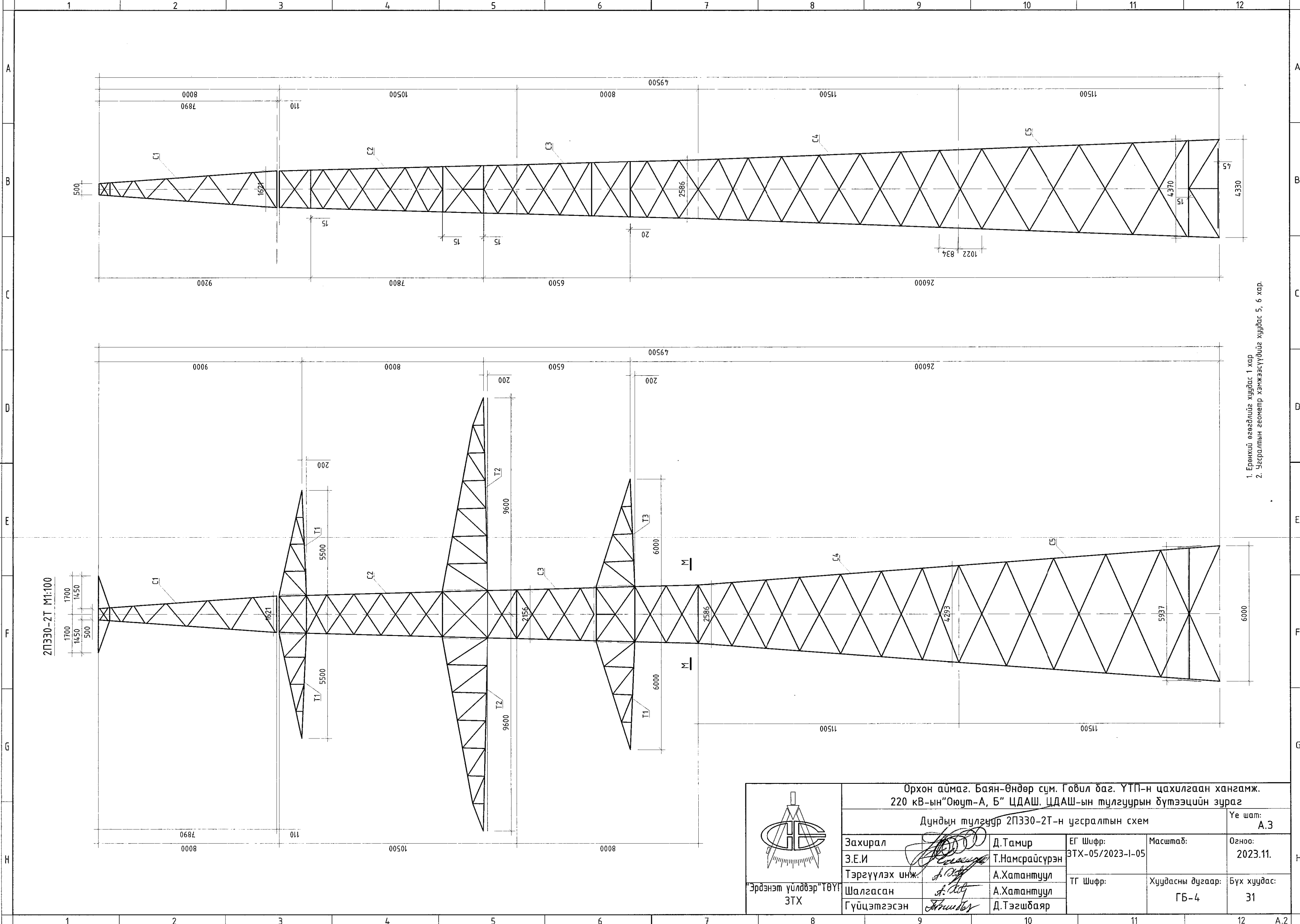
Тооцооны ачааны схем

№ схем	Схемийн тодорхойлолт	Ачаалалын схем
I	Цахилгаан дамжуулах утас ба трос тасралтгүй, мөстлөггүй байна. Салхи траверсийн тэнхлэгийн дагуу чиглэлд үйлчилнэ. t = -5°C, C=0 q ₁₅ =100кгс/м ² , q ₁₅ =122кгс/м ² (салхи=560м) (жин=580м) I PГ Цахилгаан дамжуулах утас 2xAC 240/32, трос C70	
Ia	Цахилгаан дамжуулах утас ба трос тасралтгүй, мөстлөггүй байна. Салхи траверсын тэнхлэгт 45° чиглэлд үйлчилнэ. t = -5°C, C=0 q ₁₅ =100кгс/м ² , q ₁₅ =122кгс/м ² (салхи=560м) (жин=580м) I PГ Цахилгаан дамжуулах утас 2xAC 240/32, трос C70	
II	Цахилгаан дамжуулах утас ба трос тасралтгүй, мөстлөгөөр бүрхэгдсэн байна. Салхи траверсийн тэнхлэгийн дагуу чиглэлд үйлчилнэ. t = -5°C, C=20мм q ₁₅ =25кгс/м ² , q ₁₅ =30кгс/м ² (салхи=380м) (жин=475м) IV PГ Цахилгаан дамжуулах утас 2xAC 400/51, трос C70	
III	Цахилгаан дамжуулах нэг утас тасралттай энэ нь суурьт гулзайлгах ба мушгих момент үүсгэнэ. t = -5°C, C=0 q=0, I PГ (салхи=395м) (жин=620м) Цахилгаан дамжуулах утас 2xAC 400/51, трос C70	
IV	Цахилгаан дамжуулах утас тасраагүй харин трос тасарсан тохиолдолд t = -5°C, C=0 q=0, IV PГ (салхи=380м) (жин=475м) Цахилгаан дамжуулах утас 2xAC 400/51, трос C70 O _{тp} =45кгс/м ²	
IV хоёр тростой үед	Цахилгаан дамжуулах утас тасраагүй харин тросуудын аль нэг тасарсан тохиолдолд t = -5°C, C=0 q=0, II PГ (салхи=360м) (жин=535м) Цахилгаан дамжуулах утас 2xAC 400/51, трос C70 O _{тp} =40кгс/м ² *Хоёр тростой үед алгаслыг багасгах зааврыг 3.4.0.2-166.1.01КМ-с хар.	

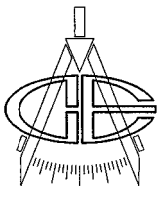
Орхон аймаг, Баян-Өндөр сум, Говил даг, УТП-н цахилгаан хангамж, 220 кВ-ын "Оюут-А, Б" ЦДАШ, ЦДАШ-ын тулгуурын бүтээцийн зураг

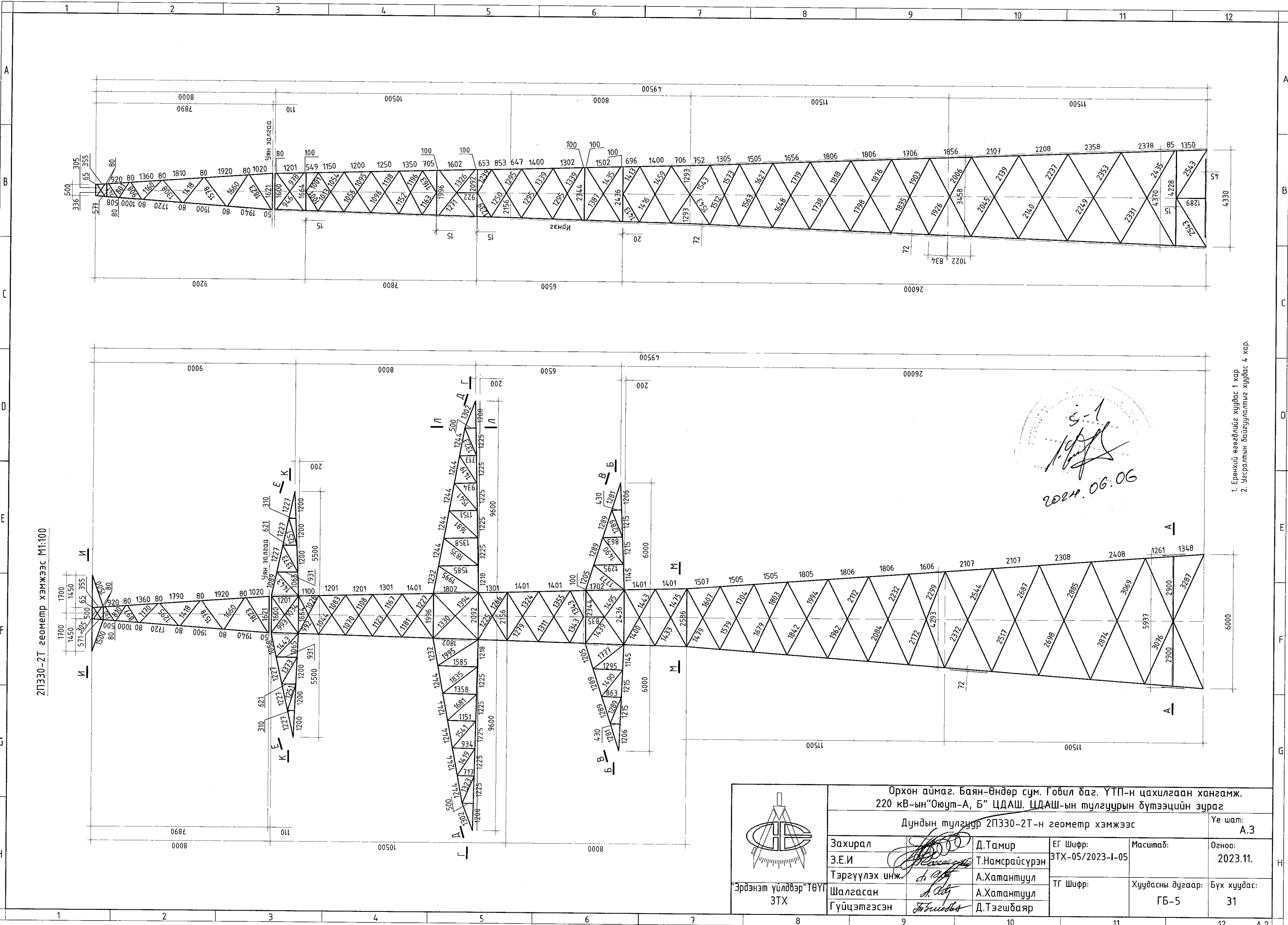
Тооцооны схем

Захирал З.Е.И Тэргүүлэх инж. Шалгасан Гүйцэтгэсэн	Д.Тамир Т.Намрайсүрэн А.Хатантуул А.Хатантуул Д.Тэгшбаяр	ЕГ Шифр: ЗТХ-05/2023-1-05	Масштаб: Хуудасны дугаар: ГБ-3	Үе шат: А.3 Огноо: 2023.11. Бүх хуудас: 31
---	--	------------------------------	--------------------------------------	---

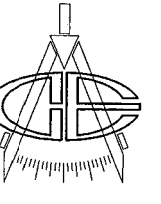


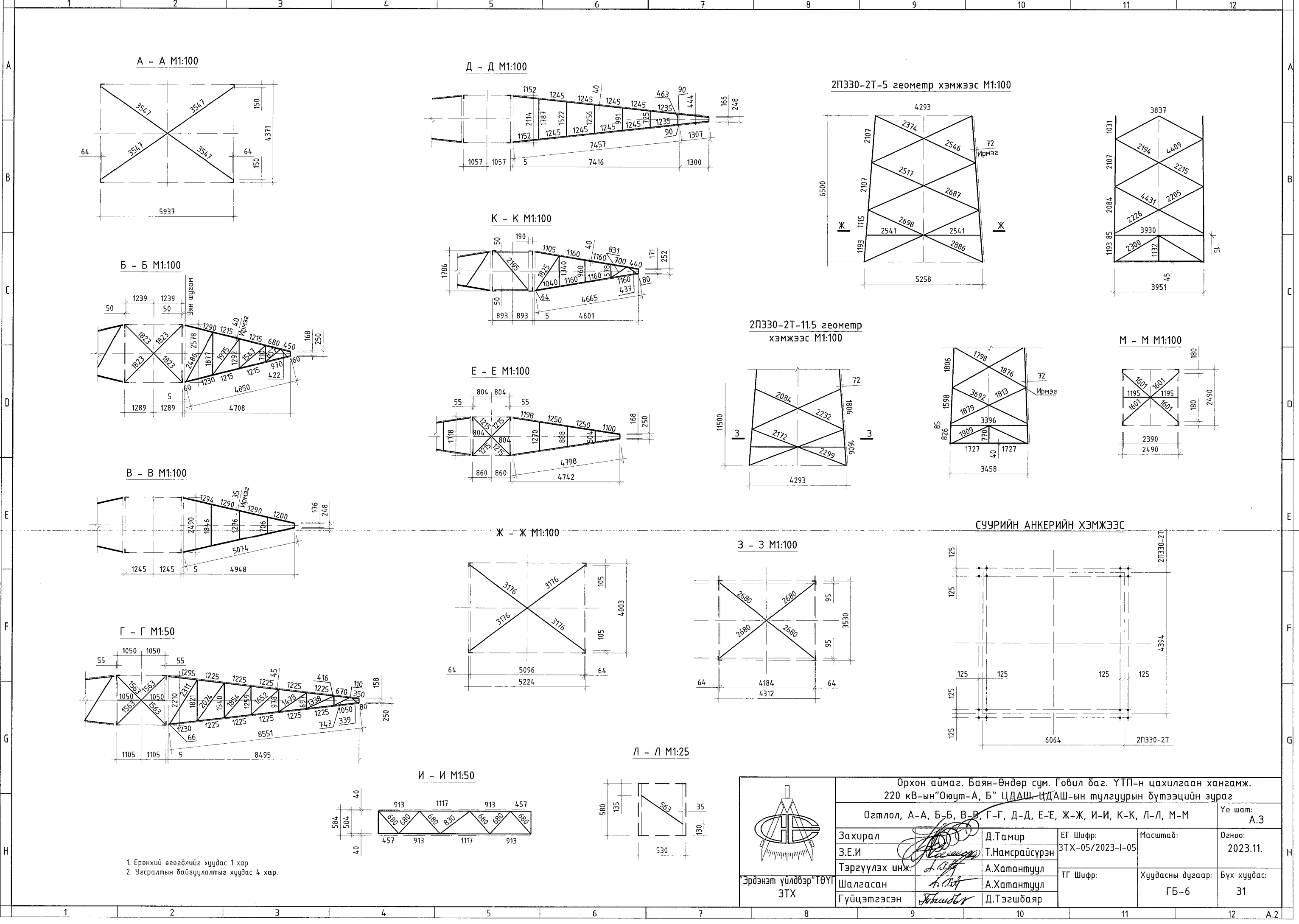
1. Ерөнхий өгөөдлийн хуудас 1 хар.
2. Эсрэлтийн геометр хэмжээгүүдийн хуудас 5, 6 хар.

				Орхон аймаг, Баян-Өндөр сум, Говил баг, ҮТП-н цахилгаан хангамж, 220 кВ-ын "Оюут-А, Б" ЦДАШ, ЦДАШ-ын тулгуурын бүтээцийн зураг		Үе шат:	А.3
Дундын тулгуур 2ПЭ30-2Т-н угсралтын схем				ЕГ Шифр:	ЭТХ-05/2023-1-05	Масштаб:	Огноо:
Захирал	Д.Тамир	Т.Намсрайсүрэн	Т.Намсрайсүрэн	ТГ Шифр:	Хуудасны дугаар:	Бүх хуудас:	2023.11.
З.Е.И	Т.Намсрайсүрэн	А.Хатантуул	А.Хатантуул	Гүйцэтгэгсэн	ГБ-4	31	
Тэргүүлэх инж.	А.Хатантуул	А.Хатантуул	А.Хатантуул				
Шалгасан	А.Хатантуул	А.Хатантуул	А.Хатантуул				
Гүйцэтгэгсэн	Д.Тэгшбаяр	Д.Тэгшбаяр	Д.Тэгшбаяр				

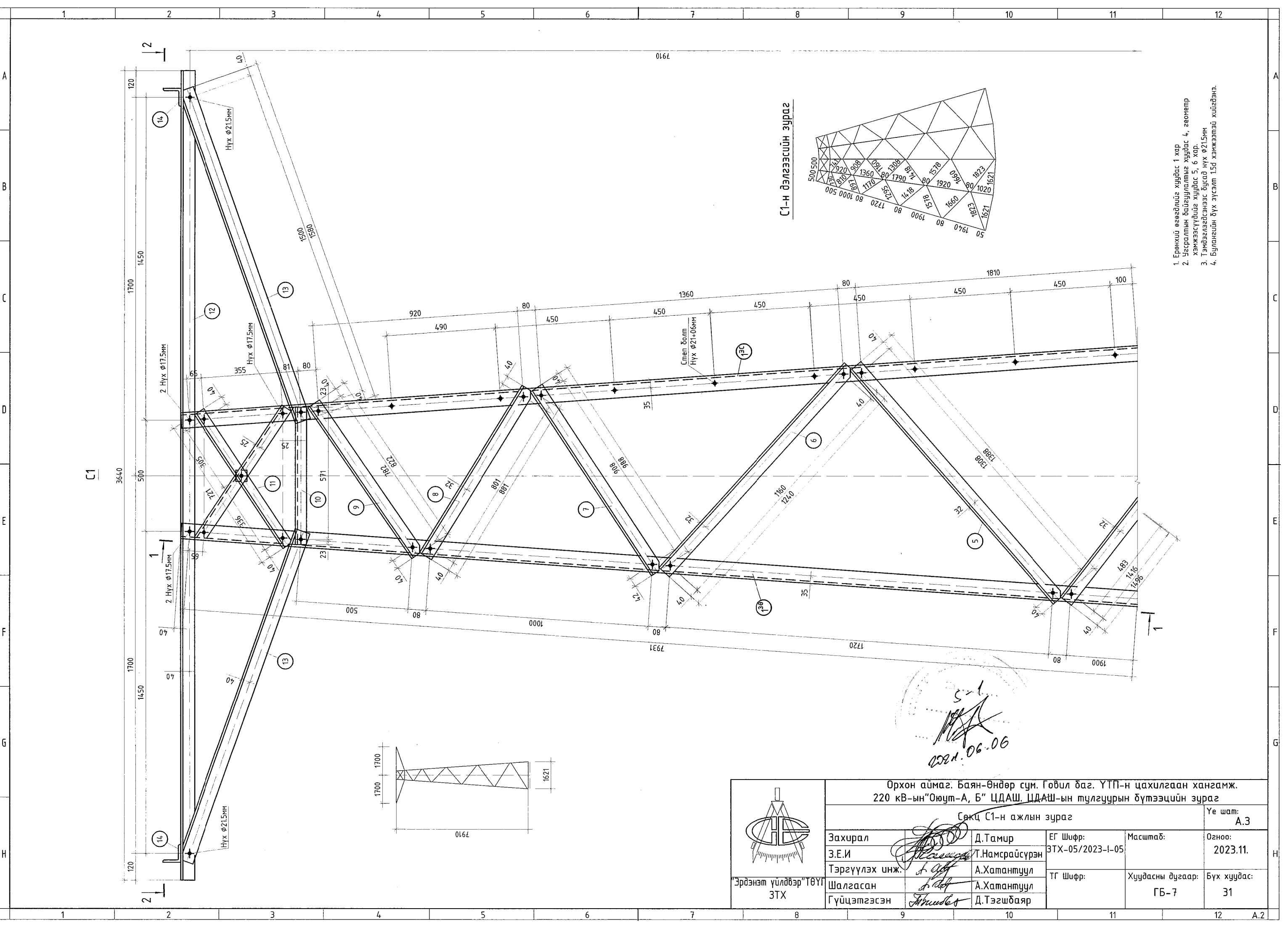


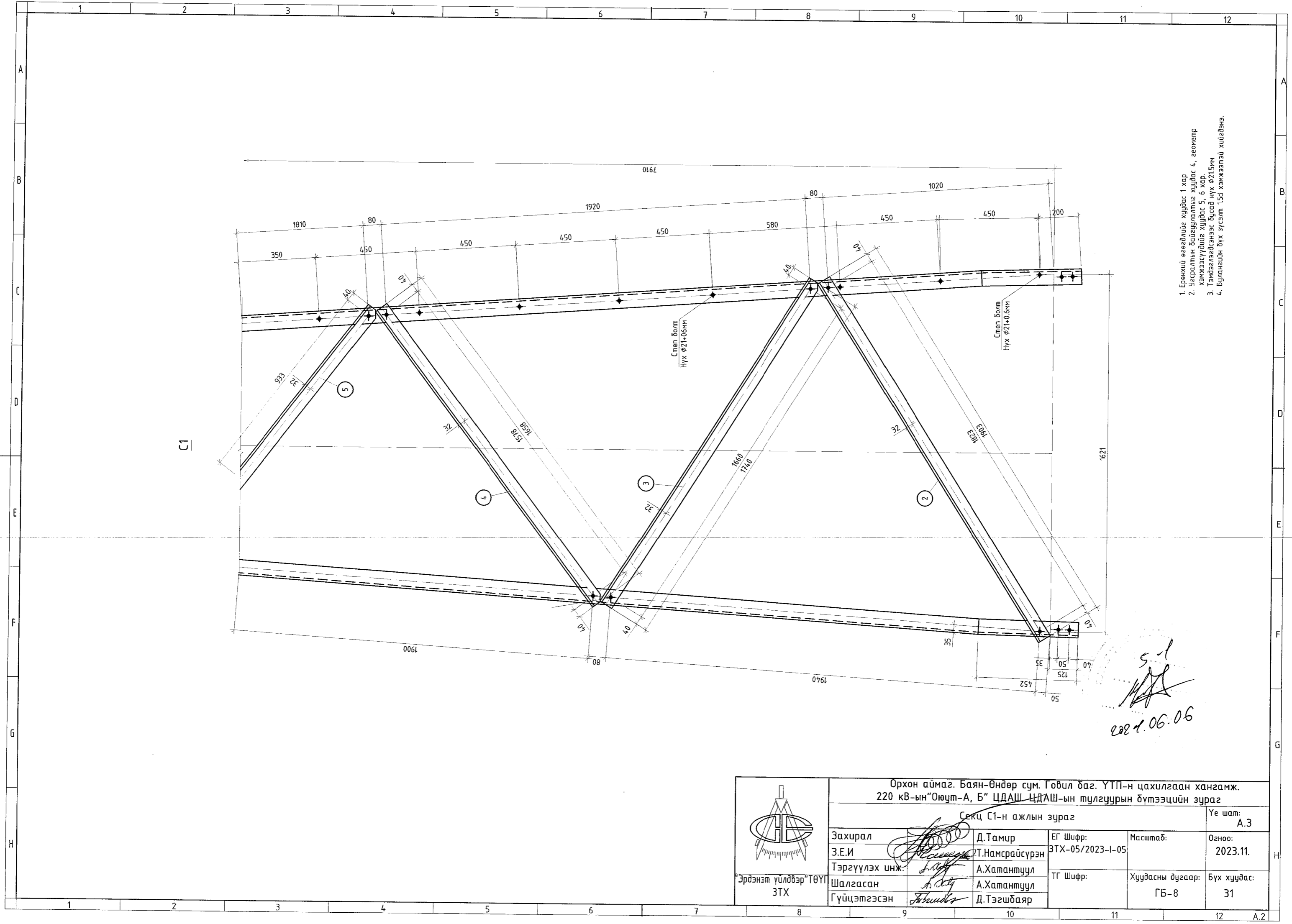
1. Ерөнхий өгөөдлийн хуудас 1 хар.
2. Эсрэлтийн геометр хэмжээгүүдийн хуудас 4 хар.

				Орхон аймаг, Баян-Өндөр сум, Говил баг, ҮТП-н цахилгаан хангамж, 220 кВ-ын "Оюут-А, Б" ЦДАШ, ЦДАШ-ын тулгуурын бүтээцийн зураг		Үе шат:	А.3
Дундын тулгуур 2ПЭ30-2Т-н геометр хэмжээс				ЕГ Шифр:	ЭТХ-05/2023-1-05	Масштаб:	Огноо:
Захирал	Д.Тамир	Т.Намсрайсүрэн	Т.Намсрайсүрэн	ТГ Шифр:	Хуудасны дугаар:	Бүх хуудас:	2023.11.
З.Е.И	Т.Намсрайсүрэн	А.Хатантуул	А.Хатантуул	Гүйцэтгэгсэн	ГБ-5	31	
Тэргүүлэх инж.	А.Хатантуул	А.Хатантуул	А.Хатантуул				
Шалгасан	А.Хатантуул	А.Хатантуул	А.Хатантуул				
Гүйцэтгэгсэн	Д.Тэгшбаяр	Д.Тэгшбаяр	Д.Тэгшбаяр				



Орхон аймаг, Баян-Өндөр сум, Говил баг, ҮТП-н цахилгаан хангамж, 220 кВ-ын "Оюут-А, Б" ЦДАШ-ЦДАШ-ын түлгуурын бүтээцийн зураг				Үе шат: А.3
Огноо: 2023.11.		Масштаб: ГБ-6		Бүх хуудас: 31
Захирал Э.Е.И Тэргүүлэх инж. Шалгасан Гүйцэтгэсэн	Д.Тамир Т.Намрайсүрэн А.Хатантуул А.Хатантуул Д.Тэгшбаяр	ЕГ Шифр: ЭТХ-05/2023-I-05	ТГ Шифр:	Хуудасны дугаар: ГБ-6

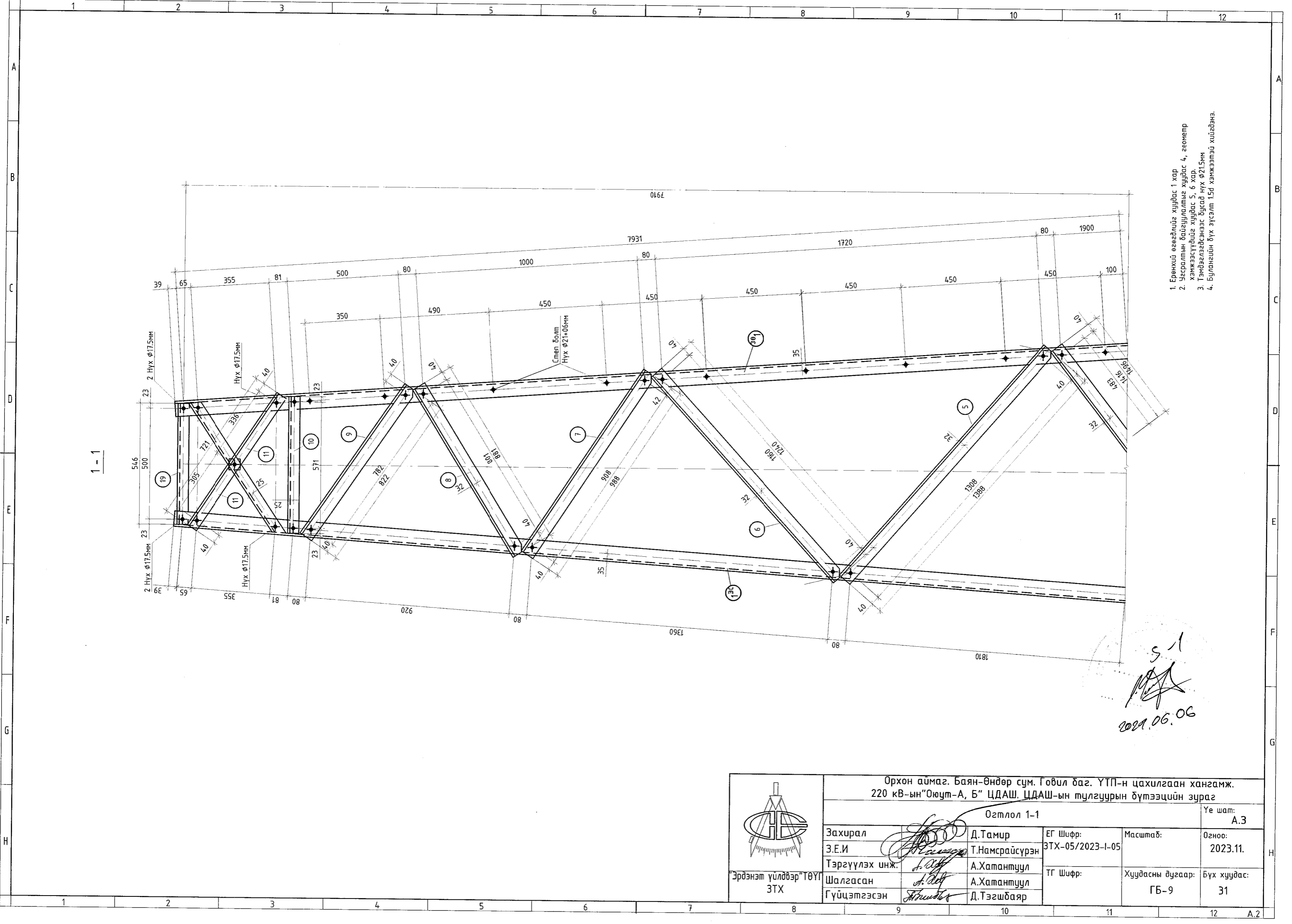




5.1
2021.06.06

1. Ерөнхий өвөлдүйс хуудас 1 хар.
2. Эсрэгтэн байгуулалтын хуудас 4, геометр хэмжээгээр хуудас 5, 6 хар.
3. Ерөнхий өвөлдүйс хуудас 1 хар.
4. Бүлэгийн бүх зураг 1:50 хэмжээтэй хийгдэнэ.

	Орхон аймаг, Баян-Өндөр сум, Говил баг, ҮТП-н цахилгаан хангамж, 220 кВ-ын "Оюут-А, Б" ЦДАШ-ЦДАШ-ын тулгуурын бүтээцийн зураг					Үе шат: А.3
	Секц С1-н ажлын зураг					Огноо: 2023.11.
Захирал З.Е.И		Д.Тамир Т.Намсрайсүрэн	ЕГ Шифр: ЭТХ-05/2023-I-05	Масштаб:	Огноо:	
Тэргүүлэх инж. Шалгасан Гүйцэтгэсэн	 	А.Хатантуул А.Хатантуул Д.Тэгшбаяр	ТГ Шифр:	Хуудасны дугаар:	Бүх хуудас:	
Эрдэнэт үйлдвэр ТӨҮГ ЭТХ				ГБ-8	31	

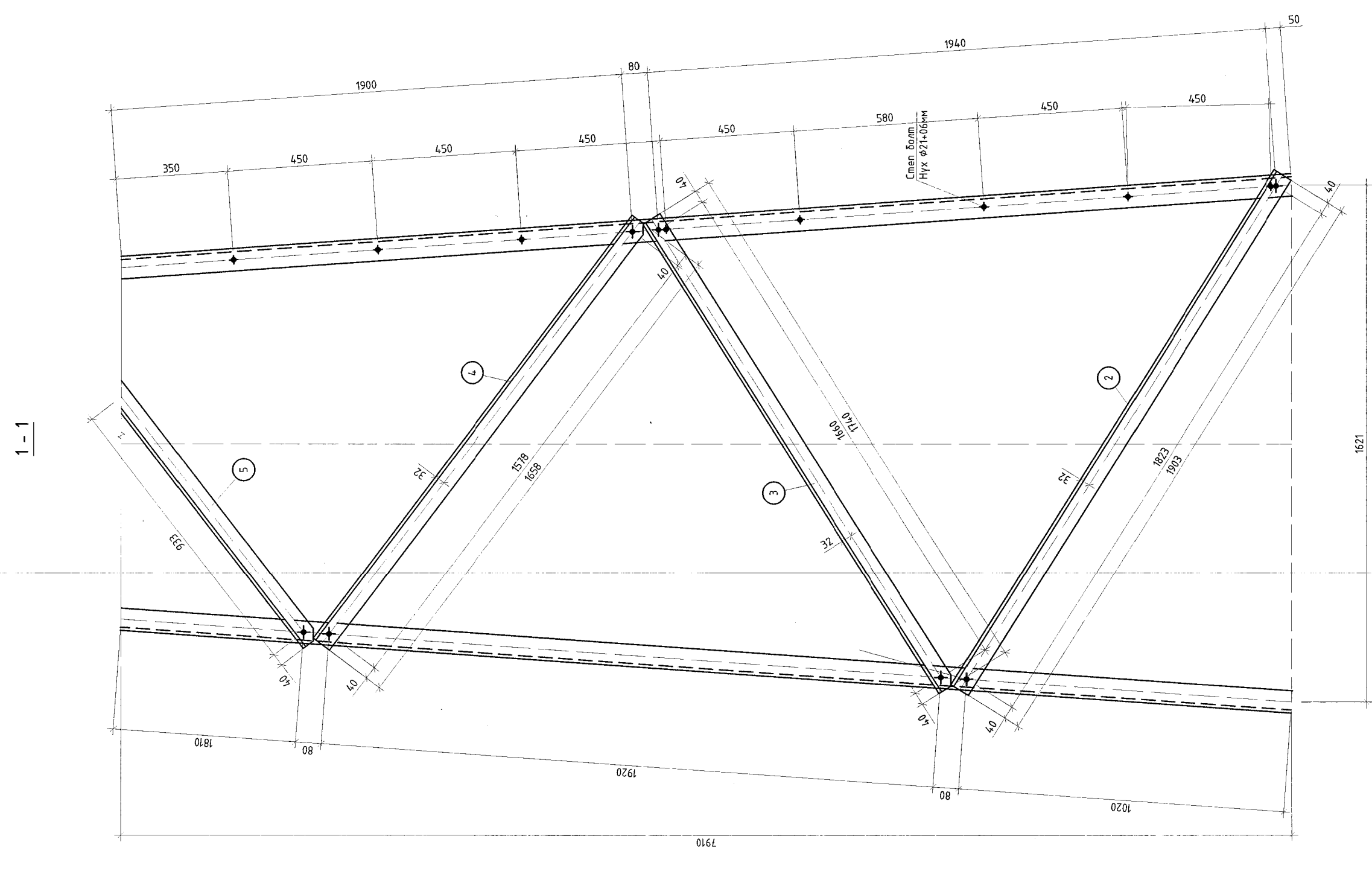


5.1
2021.06.06

1. Ерөнхий өвөлдүйс хуудас 1 хар.
2. Эсрэгтэн байгуулалтын хуудас 4, геометр хэмжээгээр хуудас 5, 6 хар.
3. Ерөнхий өвөлдүйс хуудас 1 хар.
4. Бүлэгийн бүх зураг 1:50 хэмжээтэй хийгдэнэ.

	Орхон аймаг, Баян-Өндөр сум, Говил баг, ҮТП-н цахилгаан хангамж, 220 кВ-ын "Оюут-А, Б" ЦДАШ-ЦДАШ-ын тулгуурын бүтээцийн зураг					Үе шат: А.3
	Огтлол 1-1					Огноо: 2023.11.
Захирал З.Е.И		Д.Тамир Т.Намсрайсүрэн	ЕГ Шифр: ЭТХ-05/2023-I-05	Масштаб:	Огноо:	
Тэргүүлэх инж. Шалгасан Гүйцэтгэсэн	 	А.Хатантуул А.Хатантуул Д.Тэгшбаяр	ТГ Шифр:	Хуудасны дугаар:	Бүх хуудас:	
Эрдэнэт үйлдвэр ТӨҮГ ЭТХ				ГБ-9	31	

1. Ерөнхий өгөгдлийг хуудас 1 хар.
2. Усралтын байгуулалтыг хуудас 4, геометр хэмжээсүүдийг хуудас 5, 6 хар.
3. Тэмдэглэсэнээс бусад нүх $\Phi 21.5$ мм.
4. Булангийн бүх зүсэлт 1.5д хэмжээтэй хийгдэнэ.

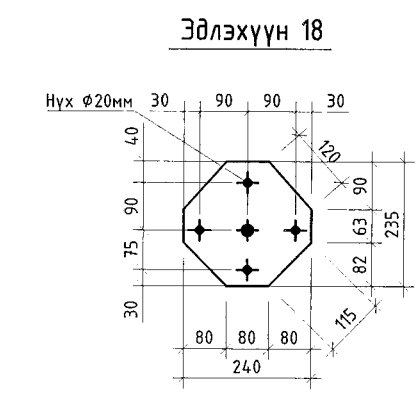
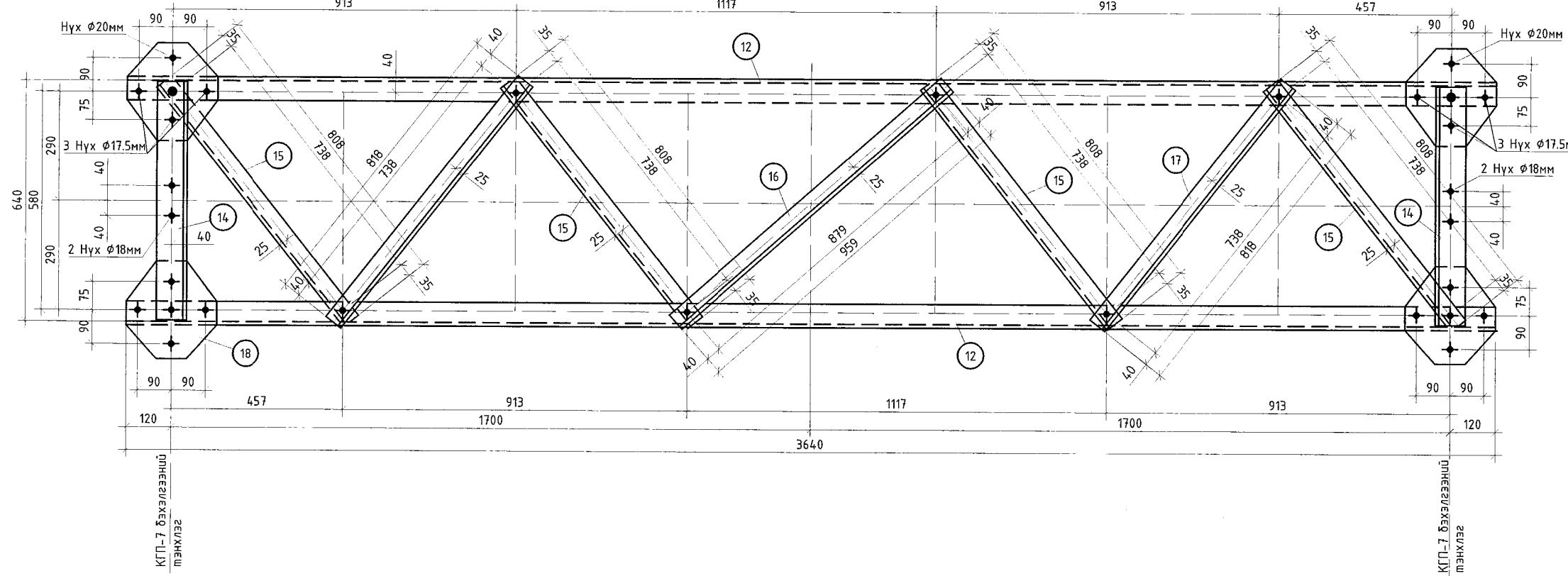


Орхон аймаг. Баян-Өндөр сум. Говил баг. ҮТП-н цахилгаан хангамж.
220 кв-ын "Оюут-А, Б" ЦДАШ-ЦДАШ-ын түлгуурын бүтээцийн зураг

Огтлол 1-1

Захирал З.Е.И	Д.Тамир Т.Намсрайсүрэн	ЕГ Шифр: ЗТХ-05/2023-1-05	Масштаб:	Үе шат: А.3
Тэргүүлэх инж. Шалгасан Гүйцэтгэсэн	А.Хатантуул А.Хатантуул Д.Тэгшбаяр	ТГ Шифр:	Хуудасны дугаар: ГБ-10	Огноо: 2023.11.
Эрдэнэт үйлдвэр ТӨҮГ ЗТХ			Бүх хуудас: 31	

2 - 2



Гангийн түүвэр

Марк	Поз	Огтлол	Урт	Тоо / ш /		Жин, кг		Маркын	Тайлбар
				зө	эс	1ш	Нийт		
С1	1	L70x6	8020	2	2	51.2	205	579	C245
	2	L63x5	1903	4	4	9.2	37		
	3	L63x5	1740	4	4	8.4	33		
	4	L63x5	1658	4	4	8.0	32		
	5	L63x5	1496	4	4	7.2	29		
	6	L63x5	1240	4	4	6.0	24		
	7	L63x5	988	4	4	4.8	19		
	8	L63x5	881	4	4	4.2	17		
	9	L63x5	822	4	4	4.0	16		
	10	L50x5	617	4	4	2.3	9		
	11	L50x5	721	8	8	2.7	22		
	12	L63x5	3640	2	2	17.5	35		
	13	L70x6	1580	4	4	10.1	40		
	14	L80x6	640	2	2	4.7	9		
	15	L50x5	808	4	4	3.0	12		
	16	L50x5	959	1	1	3.6	4		
	17	L50x5	818	1	1	3.1	3		
	18	- 235 x 16	240	4	4	7.1	28		
	24	L50x5	546	2	2	2.1	4.1		

Бэлтгэц

Марк	Тоо		Жин, кг	
	зө	эс	1ш	Бүгд
С1	1		579	579
Нийт жин, кг				579
Гагнаас %				6

Гангийн сонголт

Огтлол	Жин	ГОСТ
L80x6	9	8509-93
L70x6	245	8509-93
L63x5	241	8509-93
L50x5	54	8509-93
16	28	19903-2015
Нийт		579

1. Ерөнхий өгөгдлийг хуудас 1 хар.
2. Усралтын байгуулалтыг хуудас 4, геометр хэмжээсүүдийг хуудас 5, 6 хар.
3. Тэмдэглэсэнээс бусад нүх $\Phi 17.5$ мм.
4. Булангийн бүх зүсэлт 1.5д хэмжээтэй хийгдэнэ.

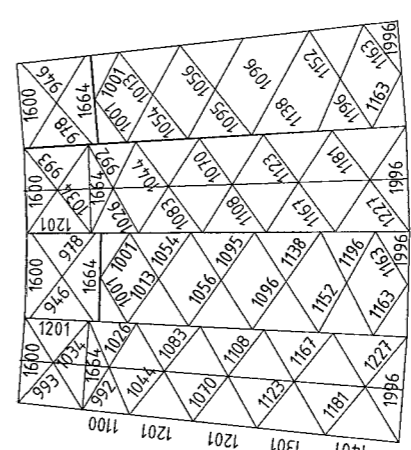
2024.06.06

Орхон аймаг. Баян-Өндөр сум. Говил баг. ҮТП-н цахилгаан хангамж.
220 кв-ын "Оюут-А, Б" ЦДАШ-ЦДАШ-ын түлгуурын бүтээцийн зураг

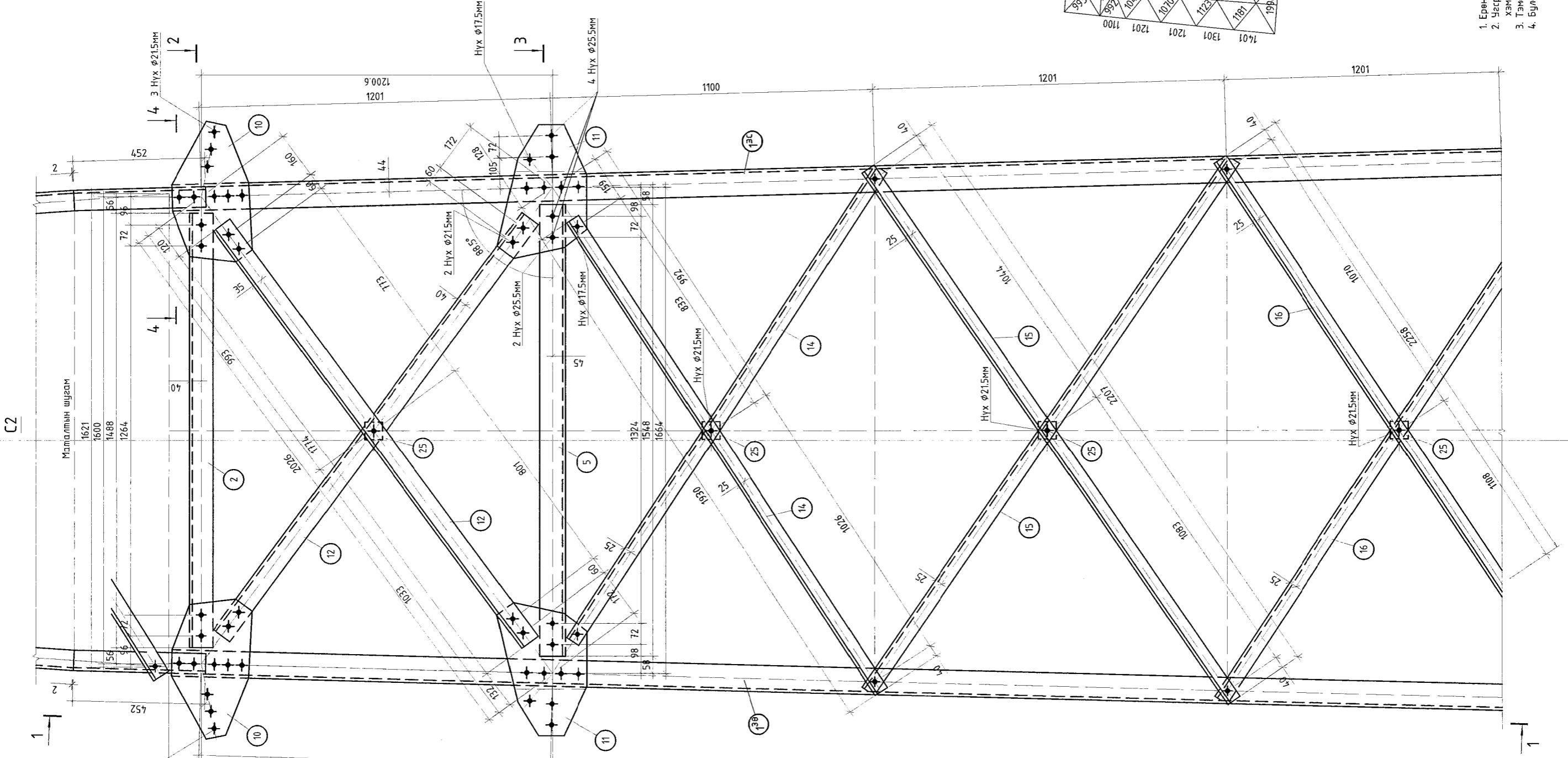
Огтлол 2-2

Захирал З.Е.И	Д.Тамир Т.Намсрайсүрэн	ЕГ Шифр: ЗТХ-05/2023-1-05	Масштаб:	Үе шат: А.3
Тэргүүлэх инж. Шалгасан Гүйцэтгэсэн	А.Хатантуул А.Хатантуул Д.Тэгшбаяр	ТГ Шифр:	Хуудасны дугаар: ГБ-11	Огноо: 2023.11.
Эрдэнэт үйлдвэр ТӨҮГ ЗТХ			Бүх хуудас: 31	

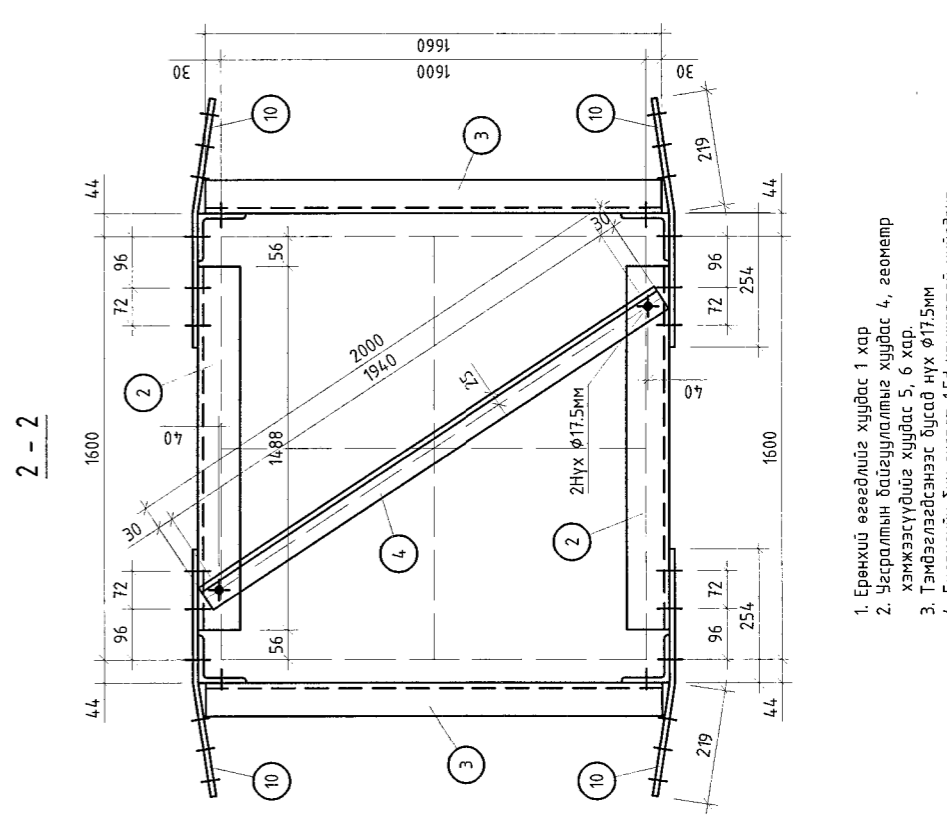
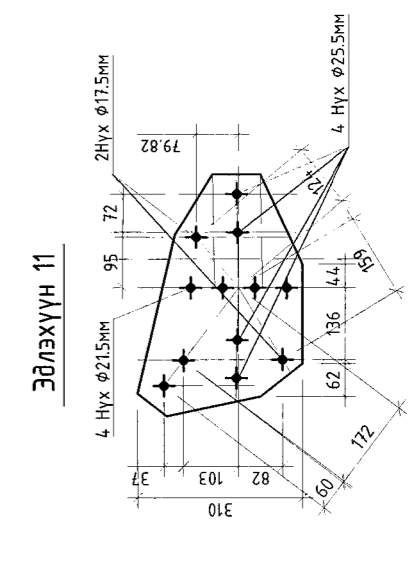
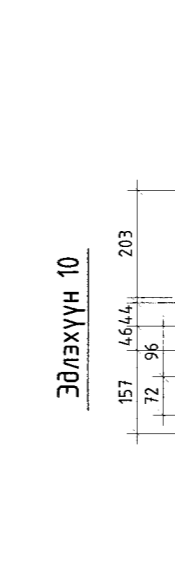
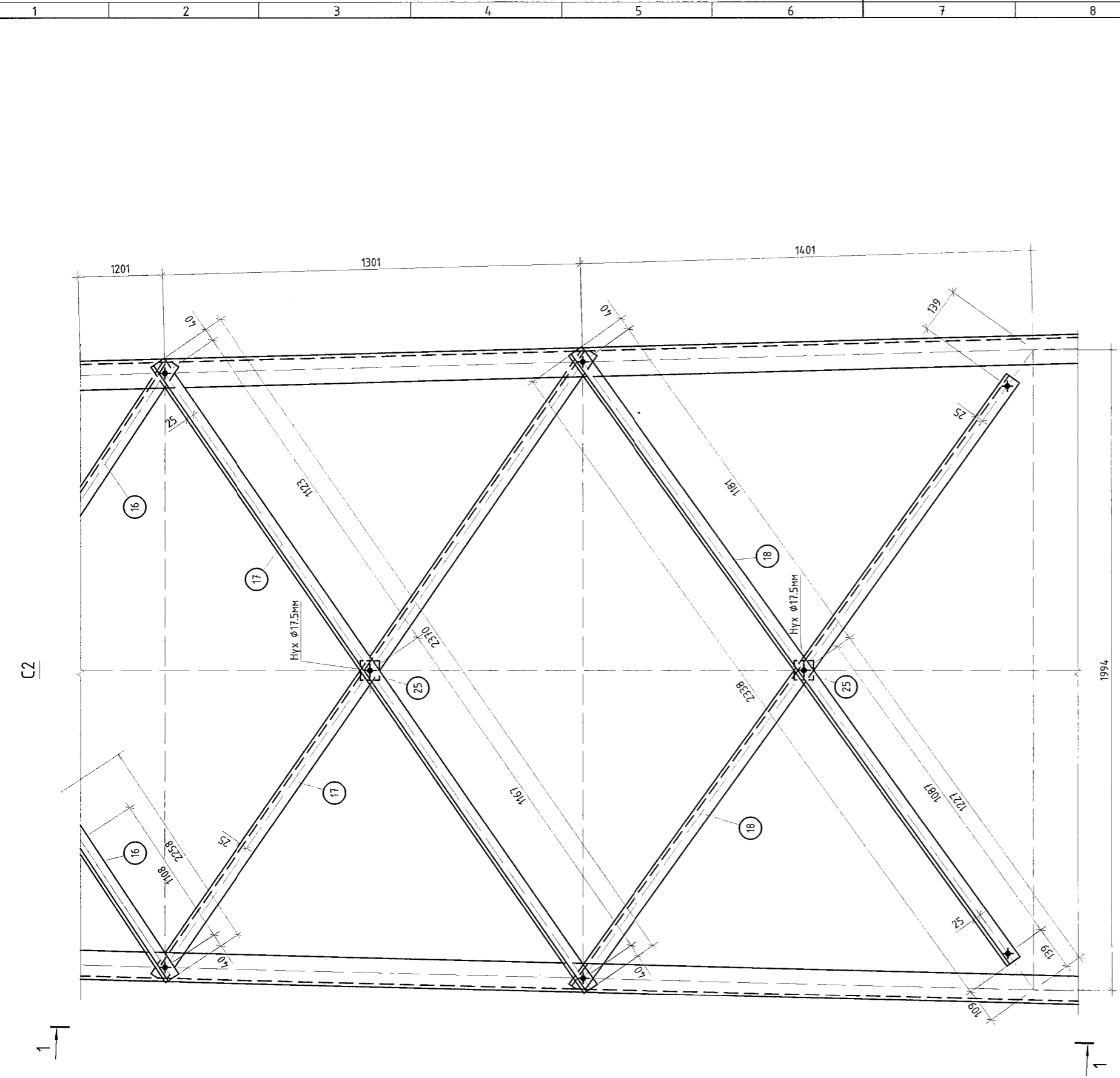
С2-н дэлгэцсийн зураг



1. Ерөнхий өвөрмөц хувдас 1 хар
2. Усралтын боозуулалтын хувдас 4, аюулгүй
3. Гандалгааны хувдас 5, 6 хар
4. Булалтын бүх зүсэлт 1.5б ажмагтай хийгдэнэ.



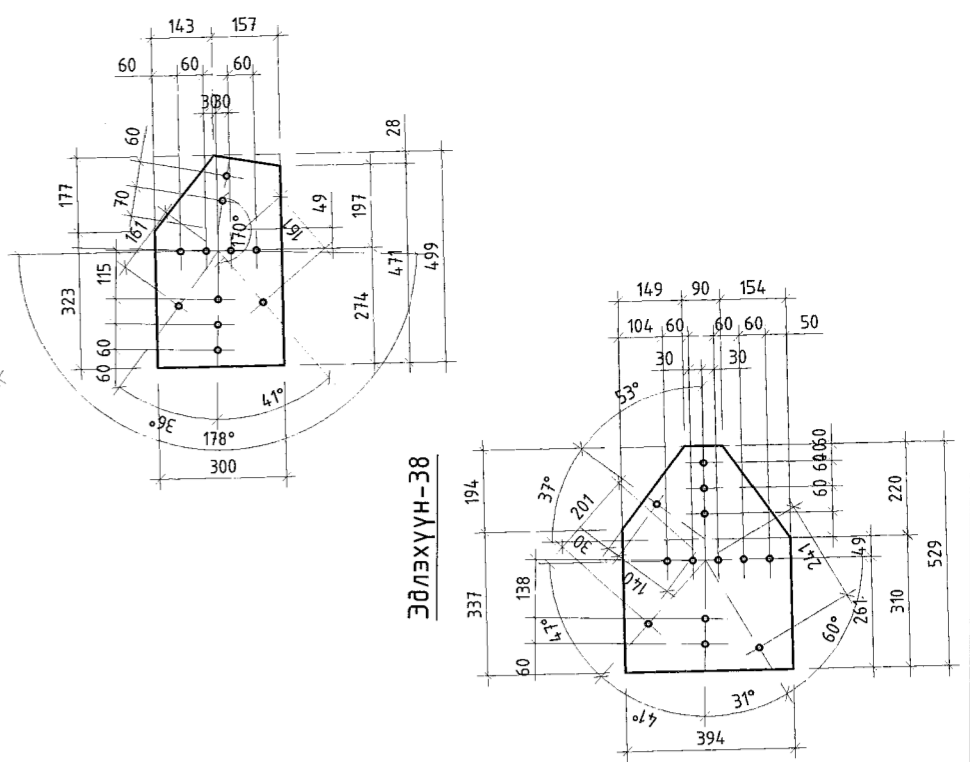
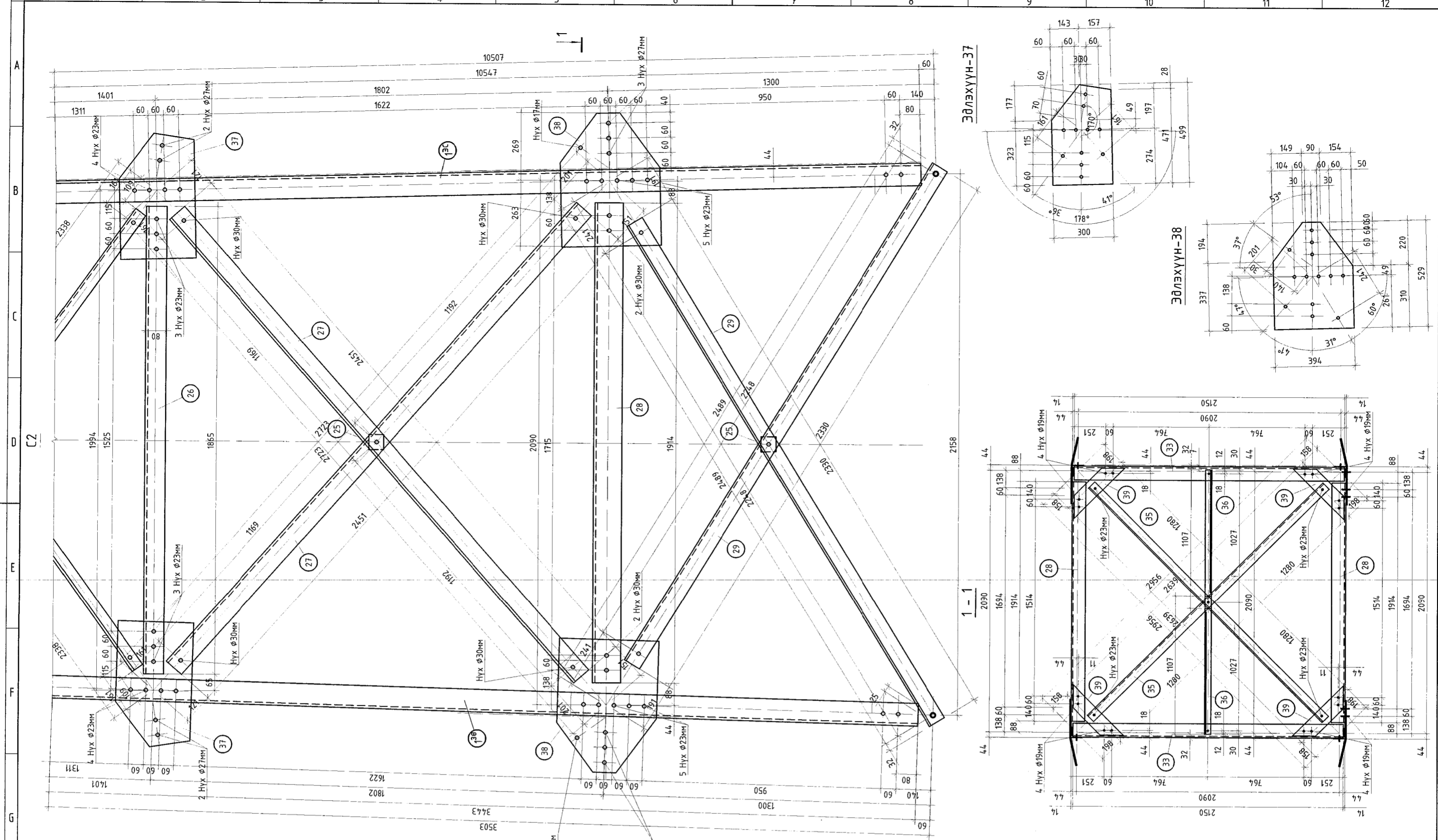
Орхон аймаг, Баян-Өндөр сум, Говил баг, УТП-н цахилгаан хангамж, 220 кВ-ын "Оюут-А, Б" ЦДАШ-ын тулгуурын бүтээцийн зураг				
Секц С2-н ажлын зураг				
Захирал	Д.Тамир	ЕГ Шифр:	Масштаб:	Үе шат:
З.Е.И	Т.Намрайсүрэн	ЭТХ-05/2023-I-05		А.3
Тэргүүлэх инж.	А.Хатантуул	ТГ Шифр:	Хуудасны дугаар:	Огноо:
Шалгасан	А.Хатантуул		ГБ-12	2023.11.
Гүйцэтгэсэн	Д.Тэгшбаяр		Бүх хуудас:	
			31	



1. Ерөнхий өвөрмөц хувдас 1 хар
2. Усралтын боозуулалтын хувдас 4, аюулгүй
3. Гандалгааны хувдас 5, 6 хар
4. Булалтын бүх зүсэлт 1.5б ажмагтай хийгдэнэ.

Орхон аймаг, Баян-Өндөр сум, Говил баг, УТП-н цахилгаан хангамж, 220 кВ-ын "Оюут-А, Б" ЦДАШ-ын тулгуурын бүтээцийн зураг				
Секц С2-н ажлын зураг, 0эглөл 2 - 2				
Захирал	Д.Тамир	ЕГ Шифр:	Масштаб:	Үе шат:
З.Е.И	Т.Намрайсүрэн	ЭТХ-05/2023-I-05		А.3
Тэргүүлэх инж.	А.Хатантуул	ТГ Шифр:	Хуудасны дугаар:	Огноо:
Шалгасан	А.Хатантуул		ГБ-13	2023.11.
Гүйцэтгэсэн	Д.Тэгшбаяр		Бүх хуудас:	
			31	





1. Ерөнхий өгөгдлийг хуудас 1 хар
2. Чусралтын байгуулалтыг хуудас 4, геометр хэмжээсүүдийг хуудас 5, 6 хар.
3. Тэмдэглэгдсэнээс бусад нүх $\phi 17.5\text{мм}$
4. Булангийн бүх зүсэлт 1.5д хэмжээтэй хийгдэнэ.

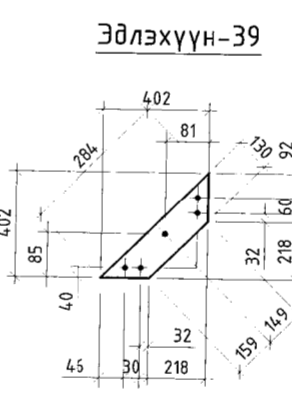
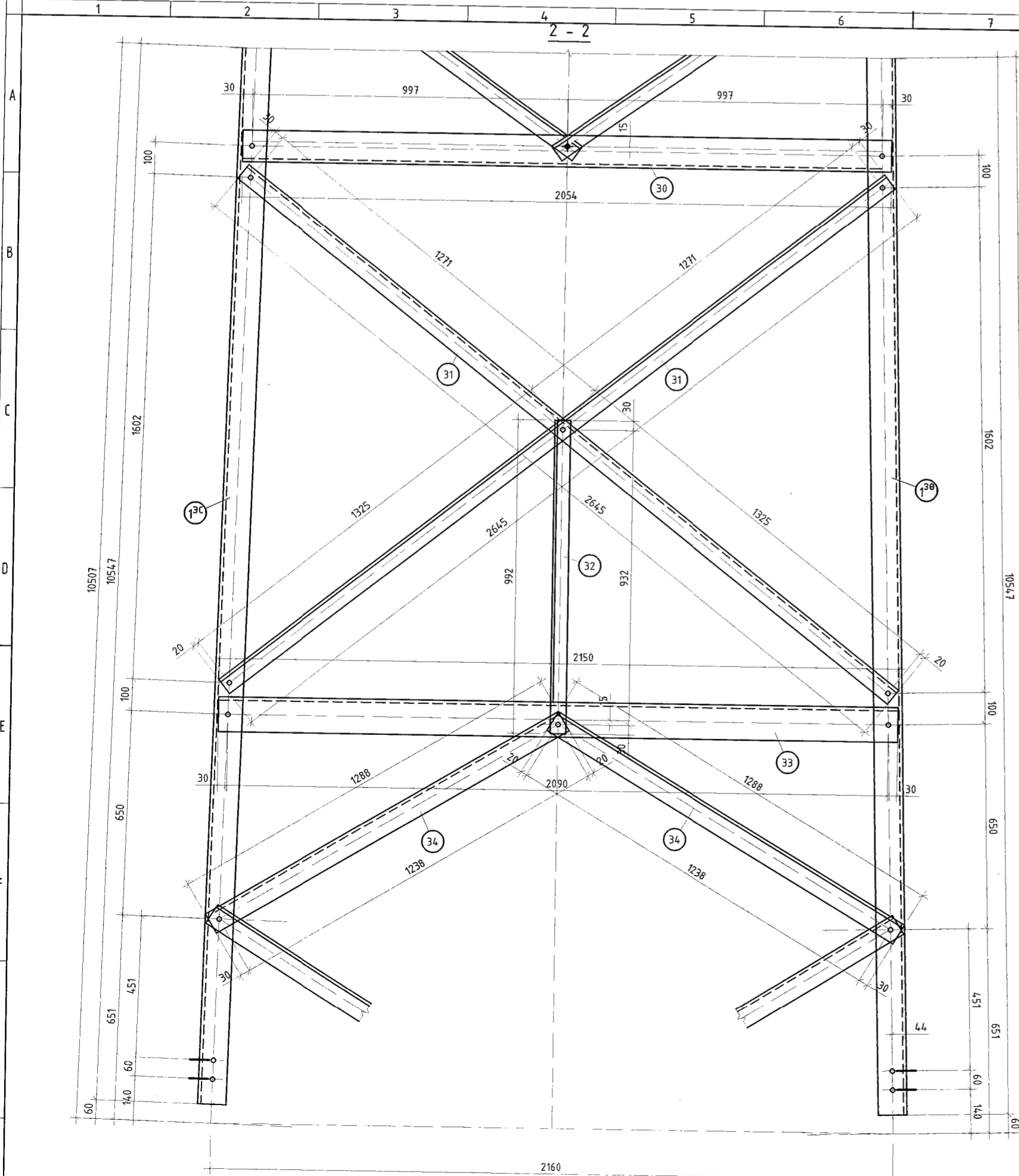
Орхон аймаг, Баян-Өндөр сум, Говил баг, УТП-н цахилгаан хангамж, 220 кВ-ын "Оюут-А, Б" ЦДАШ, ЦДАШ-ын тулгуурын бүтээцийн зураг

Секц С2-н ажлын зураг

Үе шат: А.3

Захирал З.Е.И	Д.Тамир	ЕГ Шифр: ЭТХ-05/2023-I-05	Масштаб:	Огноо: 2024.02.
Тэргүүлэх инж. Шалгасан Гүйцэтгэгсэн	Т.Намрайсүрэн А.Хатантуул Д.Тэгшбаяр С.Санчирмаа	ТГ Шифр:	Хуудасны дугаар: ГБ-16	Бүх хуудас: 31

Эрэнэт үйлдвэр "ТӨҮГ" ЗТХ



1. Ерөнхий өгөгдлийг хуудас 1 хар
2. Чусралтын байгуулалтыг хуудас 4, геометр хэмжээсүүдийг хуудас 5, 6 хар.
3. Тэмдэглэгдсэнээс бусад нүх $\phi 17.5\text{мм}$
4. Булангийн бүх зүсэлт 1.5д хэмжээтэй хийгдэнэ.

Орхон аймаг, Баян-Өндөр сум, Говил баг, УТП-н цахилгаан хангамж, 220 кВ-ын "Оюут-А, Б" ЦДАШ, ЦДАШ-ын тулгуурын бүтээцийн зураг

Секц С2-н ажлын зураг

Үе шат: А.3

Захирал З.Е.И	Д.Тамир	ЕГ Шифр: ЭТХ-05/2023-I-05	Масштаб:	Огноо: 2024.02.
Тэргүүлэх инж. Шалгасан Гүйцэтгэгсэн	Т.Намрайсүрэн А.Хатантуул Д.Тэгшбаяр С.Санчирмаа	ТГ Шифр:	Хуудасны дугаар: ГБ-17	Бүх хуудас: 31

Эрэнэт үйлдвэр "ТӨҮГ" ЗТХ

Гангийн түүвэр

Марк	Поз	Огтлол	Урт	Тоо /ш/		Жин, кг		Тайлбар
				эв	эс	1ш	Нийт	
C2	1	L90x7	1054.7	2	2	101.7	4.07	C345-1
C2	2	L80x6	1488	2	2	11.0	22	C345-1
C2	3	L63x5	1660	2	2	8.0	16	C245
C2	4	L50x5	2000	1	1	7.5	8	C245
C2	5	L90x7	154.8	2	2	14.9	30	C345-1
C2	6	L110x8	1714	2	2	23.1	46	C345-1
C2	7	L50x5	2085	2	2	7.9	16	C245
C2	8	L50x5	1710	1	1	6.4	6	C245
C2	9	- 223 x 8	235	4	4	3.3	13	C245
C2	10	- 478 x 10	271	2	2	10.2	4.1	C245
C2	11	- 462 x 10	310	2	2	11.2	4.5	C245
C2	12	L70x6	1774	4	4	11.3	45	C245
C2	13	L40x4	1994	4	4	4.8	19	C245
C2	14	L50x5	1930	4	4	7.3	29	C245
C2	15	L50x5	2207	4	4	8.3	33	C245
C2	16	L50x5	2258	4	4	8.5	34	C245
C2	17	L50x5	2370	4	4	8.9	36	C245
C2	18	L50x5	2338	4	4	8.8	35	C245
C2	19	L56x5	1081	4	4	4.6	18	C245
C2	20	L56x5	2152	4	4	9.1	37	C245
C2	21	L56x5	2231	4	4	9.5	38	C245
C2	22	L56x5	2314	4	4	9.8	39	C245
C2	23	L56x5	2428	4	4	10.3	41	C245
C2	24	L56x5	1277	4	4	5.4	22	C245
C2	25	- 50 x 10	50	22	22	0.2	4	C245
C2	26	L80x6	1865	2	2	13.7	27	C345-1
C2	27	L80x6	2451	4	4	18.0	72	C345-1
C2	28	L110x8	1914	2	2	25.8	52	C345-1
C2	29	L70x6	2330	4	4	14.9	60	C245
C2	30	L100x7	2054	2	2	22.2	44	C345-1
C2	31	L56x5	2645	4	4	11.2	45	C245
C2	32	L50x5	992	2	2	3.7	7	C245
C2	33	L110x8	2150	2	2	29.0	58	C345-1
C2	34	L70x6	1288	4	4	8.2	33	C245
C2	35	L70x6	2638	2	2	16.9	34	C245
C2	36	L50x5	1107	2	2	4.2	8	C245
C2	37	- 300 x 10	499	2	2	11.8	24	C245
C2	38	- 394 x 10	529	2	2	16.4	33	C245
C2	39	- 130 x 10	284	4	4	2.9	11.6	C245

Бэлтгэгч

Марк	Тоо	Жин кг	
эв	эс	Бүгд	
C2	1	1589	1589
Нийт жин кг		1589	
Гагнаас 1%		16	

Гангийн сонголт

Огтлол	Жин	ГОСТ
L110x8	156	8509-93
L100x7	44	8509-93
L90x7	437	8509-93
L80x6	122	8509-93
L70x6	172	8509-93
L63x5	16	8509-93
L56x5	240	8509-93
L50x5	213	8509-93
L40x4	19	8509-93
10	158	19903-2015
8	13	19903-2015
Нийт	1589	

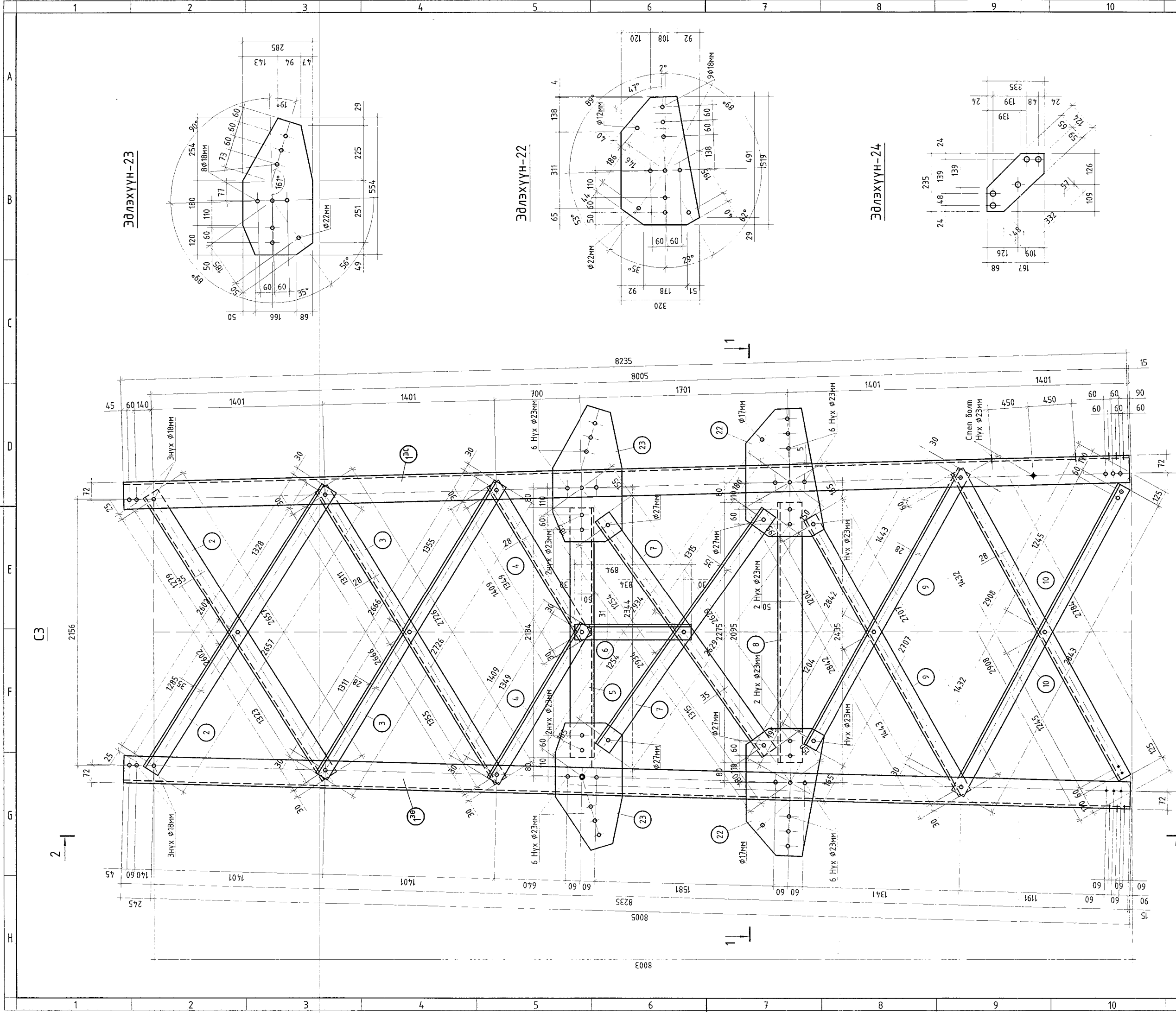
Орхон аймаг, Баян-Өндөр сум, Говил баг, УТП-н цахилгаан хангамж, 220 кВ-ын "Оюут-А, Б" ЦДАШ, ЦДАШ-ын тулгуурын бүтээцийн зураг

Секц С2-н ажлын зураг

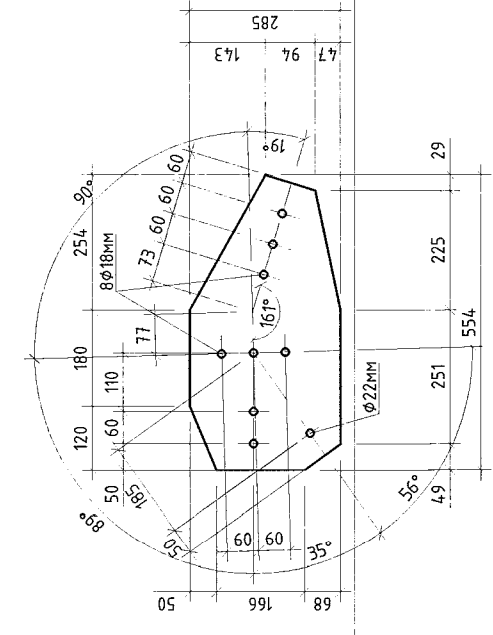
Үе шат: А.3

Захирал З.Е.И	Д.Тамир	ЕГ Шифр: ЭТХ-05/2023-I-05	Масштаб:	Огноо: 2024.02.
Тэргүүлэх инж. Шалгасан Гүйцэтгэгсэн	Т.Намрайсүрэн А.Хатантуул Д.Тэгшбаяр С.Санчирмаа	ТГ Шифр:	Хуудасны дугаар: ГБ-17	Бүх хуудас: 31

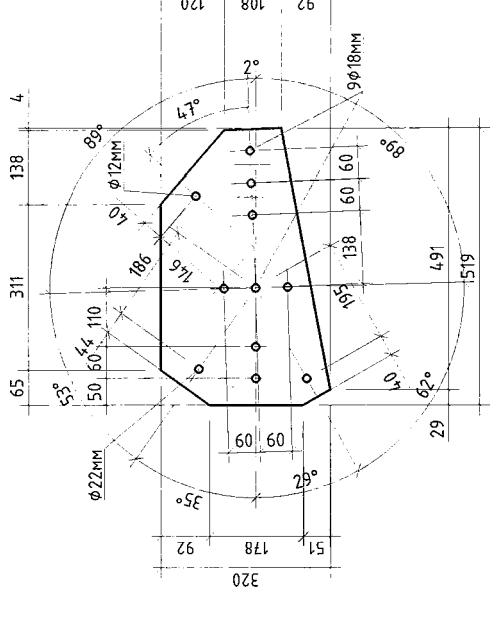
Эрэнэт үйлдвэр "ТӨҮГ" ЗТХ



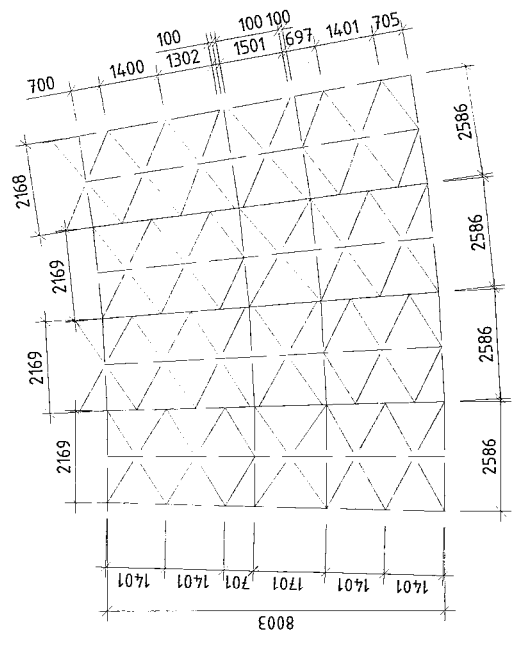
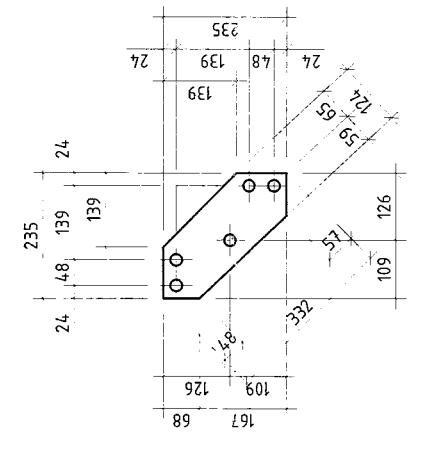
Эдлэхүүн-23



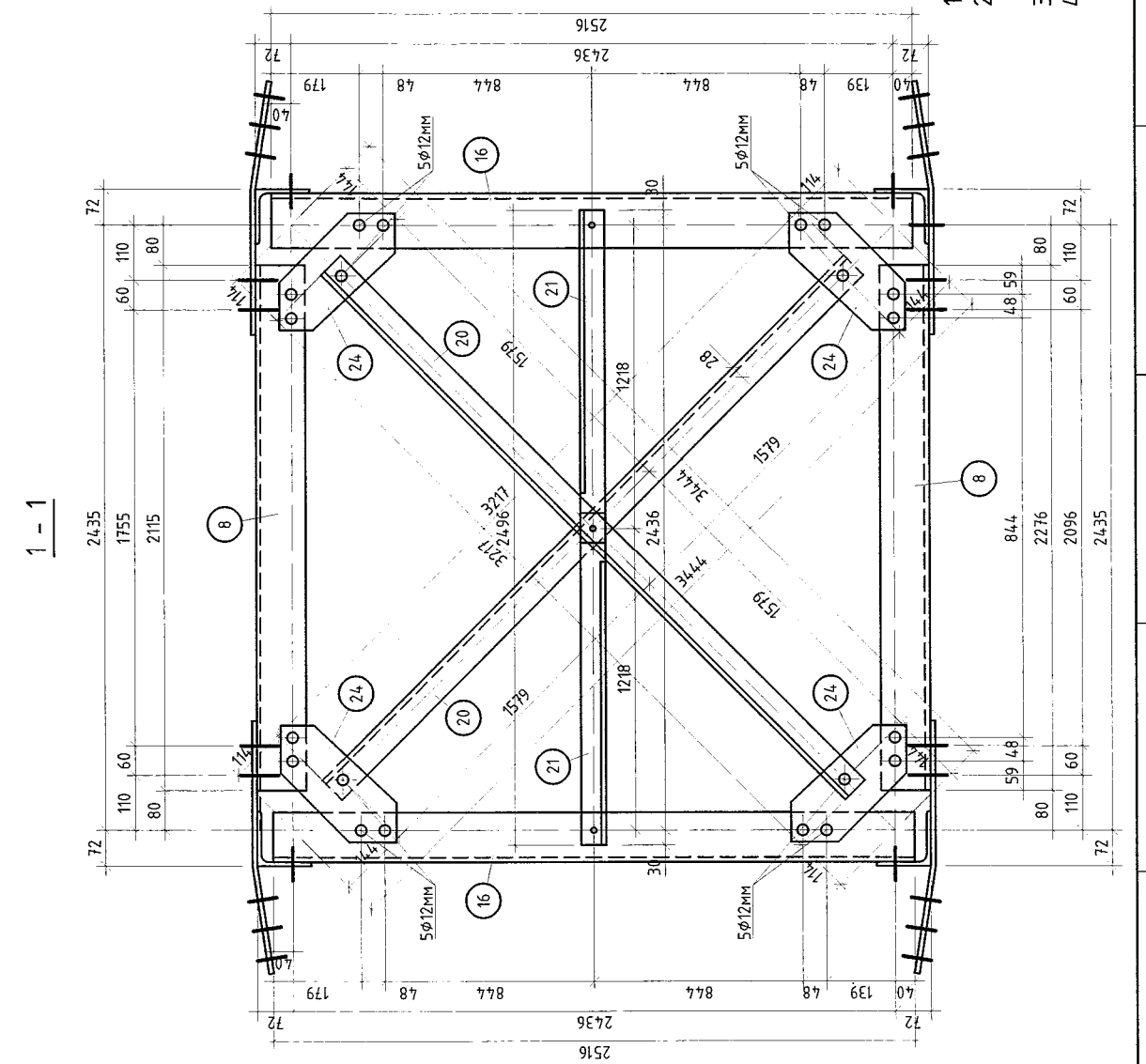
Эдлэхүүн-22



Эдлэхүүн-24

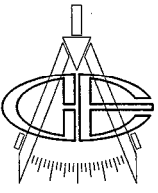


- 1. Ерөнхий өгөөдлийг хуудас 1 хар
- 2. Усралтын байгуулалтыг хуудас 4, геометр хэмжээсүүдийг хуудас 5, 6 хар.
- 3. Тэмдэглэгдсэнээс бусад нүүх ø21.5мм
- 4. Булангийн бүх зүсэлт 15д хэмжээтэй хийгдэнэ.

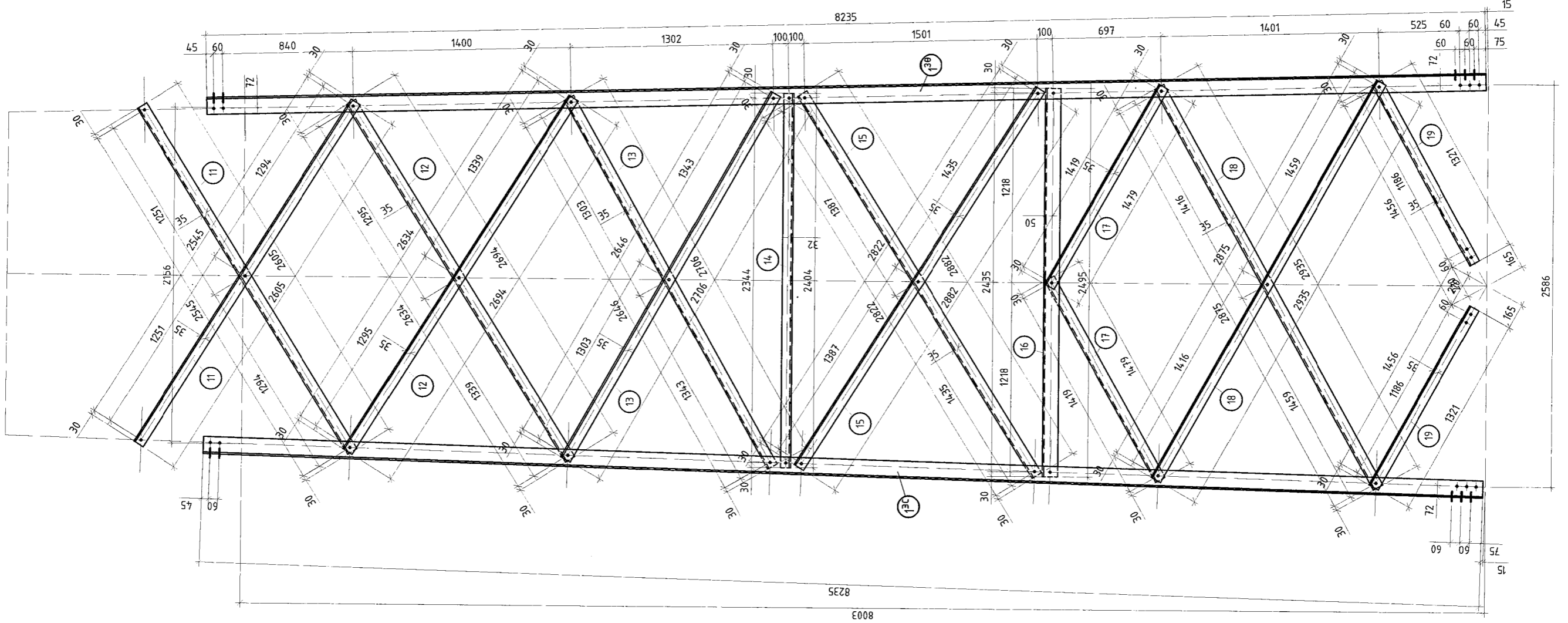


Орхон аймаг. Баян-Өндөр сум. Говил баг. УТП-н цахилгаан хангамж. 220 кВ-ын "Оюут-А, Б" ЦДАШ. ЦДАШ-ын тулгуурын бүтээцийн зураг

Секц СЗ-н ажлын зураг

 "Эрдэнэт үйлдвэр" ТӨҮГ ЗТХ	Захирал	Д.Тамир	ЕГ Шифр:	Масштаб:	Үе шат:
	З.Е.И	Т.Намсрайсүрэн	ЗТХ-05/2023-I-05		А.3
	Тэргүүлэх инж.	А.Хатантуул			Огноо:
	Шалгасан	Д.Тэгшбаяр			2024.02.
Гүйцэтгэсэн	С.Санчирмаа	ТГ Шифр:	Хуудасны дугаар:	Бүх хуудас:	
			ГБ- 18	31	

2-2



Марк	Поз	Өзгөлт	Урм		Жин, кг		Тайлбар
			Тоо	Ш	Тоо	Нийм	
СЗ	1	L10x8	8235	2	111.2	445	СЗ45-1
	2	L70x6	2657	4	17.0	68	С245
	3	L56x5	2726	4	11.6	46	С245
	4	L56x5	1409	4	6.0	24	С245
	5	L100x7	2884	2	23.6	47	С345-1
	6	L63x5	894	2	4.3	9	С245
	7	L70x6	2629	4	16.8	67	С245
	8	L100x7	2275	2	24.5	49	С345-1
	9	L56x5	2784	4	11.5	46	С245
	10	L56x5	2605	4	16.6	67	С245
	11	L70x6	2694	4	17.2	69	С245
	12	L70x6	2706	4	17.3	69	С245
	13	L70x6	2404	2	11.6	23	С245
	14	L63x5	2495	4	18.4	74	С245
	15	L100x7	2495	4	26.9	108	С345-1
	16	L70x6	1479	4	9.5	38	С245
	17	L70x6	2935	4	18.8	75	С245
	18	L70x6	1321	2	8.4	34	С245
	19	L56x5	3217	2	13.7	27	С245
	20	L56x5	2496	2	10.6	21	С245
	21	L56x5	554	2	12.4	24.8	С245
	22	- 320 x 10	554	2	13.0	26	С245
	23	- 285 x 10	554	2	12.4	24.8	С245
	24	- 124 x 10	332	4	3.2	12.9	С245

Озгөлт	Жин	ГОСТ
L10x8	445	8909-93
L70x6	204	8909-93
L70x6	560	8909-93
L63x5	32	8909-93
L56x5	272	8909-93
10	64	19902-2015
Нийм	1516	

Марк	Тоо	Жин, кг	Бүтэй
СЗ	1	1516	1516
Нийм жин, кг			
Гарант %			
1516			
15			



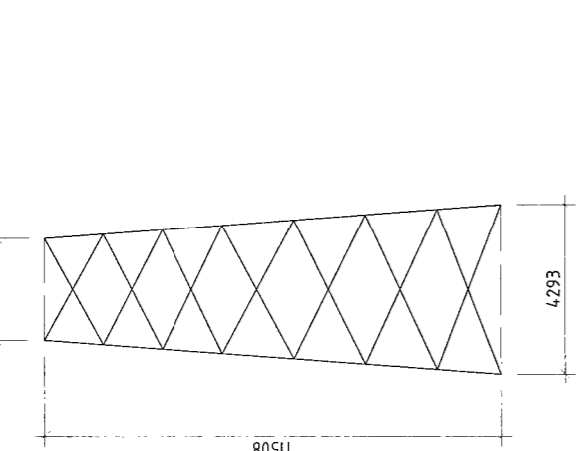
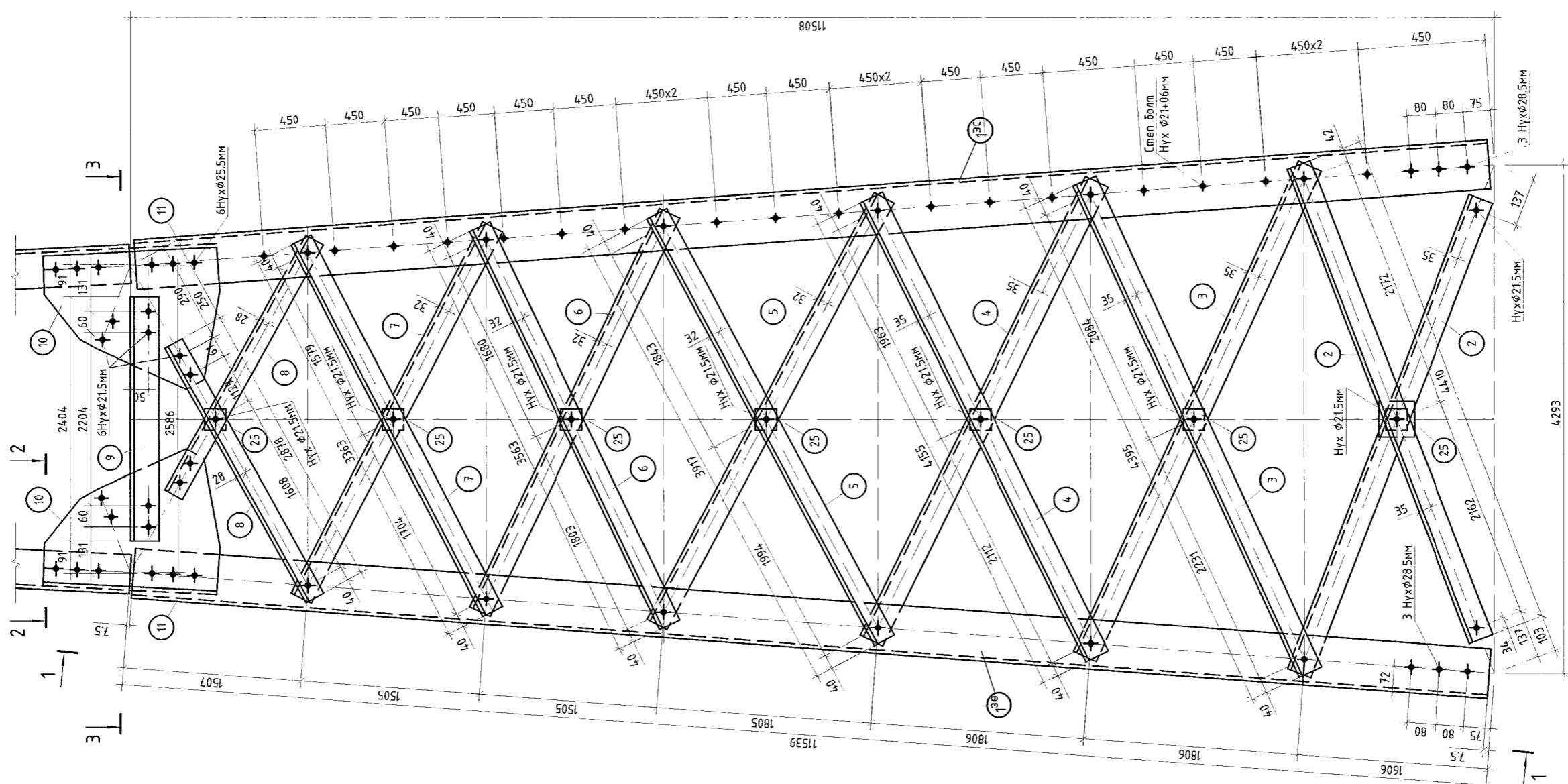
Орхон аймаг, Баян-Өндөр сум, Говил баг, ҮТП-н цахилгаан хангамж, 220 кв-ын "Оюут-А, Б" ЦДАШ, ЦДАШ-ын түлгуурын бүтээцийн зураг

Огтлол 2-2 Үе шат: А.3

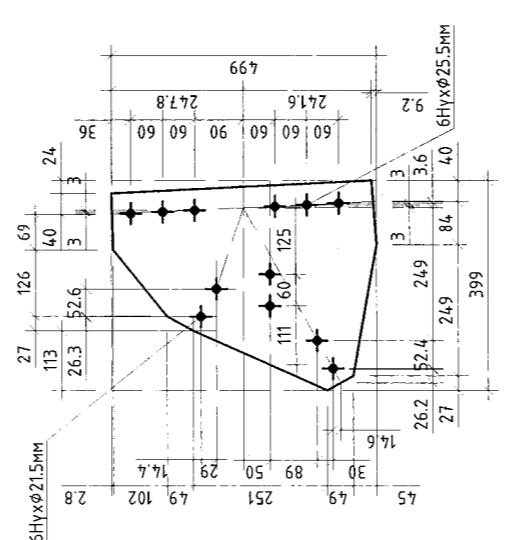
Захирал	Д.Тамир	ЕГ Шифр:	Масштаб:	Огноо:
З.Е.И	Т.Намрайсүрэн	ЗТХ-05/2023-1-05	Хуудасны дугаар:	2024.02.
Тэргүүлэх инж.	А.Хатантуул	ТГ Шифр:	Бүх хуудас:	
Шалгасан	Д.Тэгшбаяр		ГБ-19	31
Гүйцэтгэсэн	С.Санчирмаа			

5-1
2024.06.06

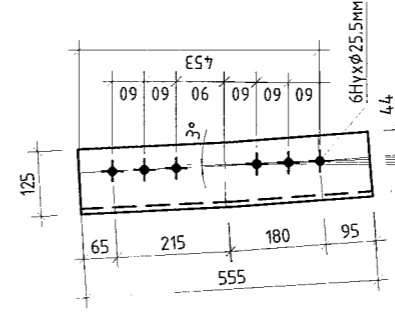
- Ерөнхий өгөөгдийг хуудас 1 хар
- Угсралтын байгуулалтыг хуудас 4, геометр хэмжээгүүдийг хуудас 5, 6 хар.
- Тэмдэглэгдсэнээс бусад нүх $\varnothing 21.5$ мм
- Булангийн бүх зүсэлт 15 \varnothing хэмжээтэй хийгдэнэ.



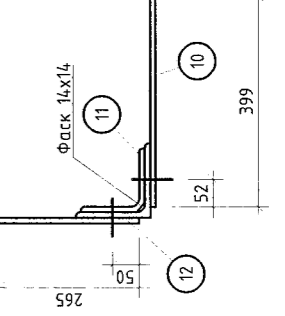
ЭЗЛЭХҮҮН 10



ЭЗЛЭХҮҮН 11



2-2



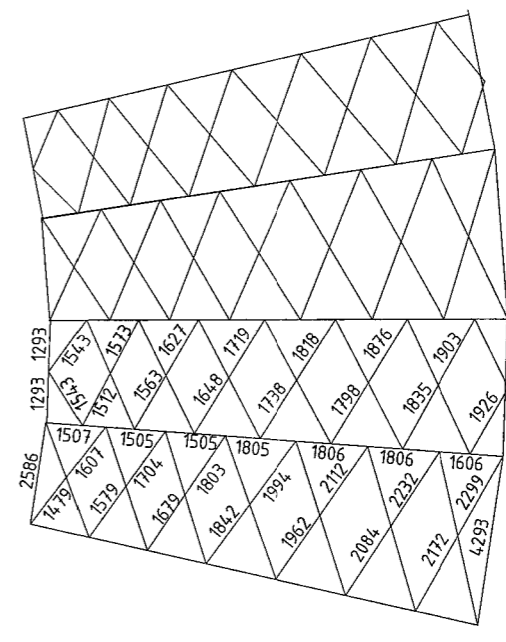
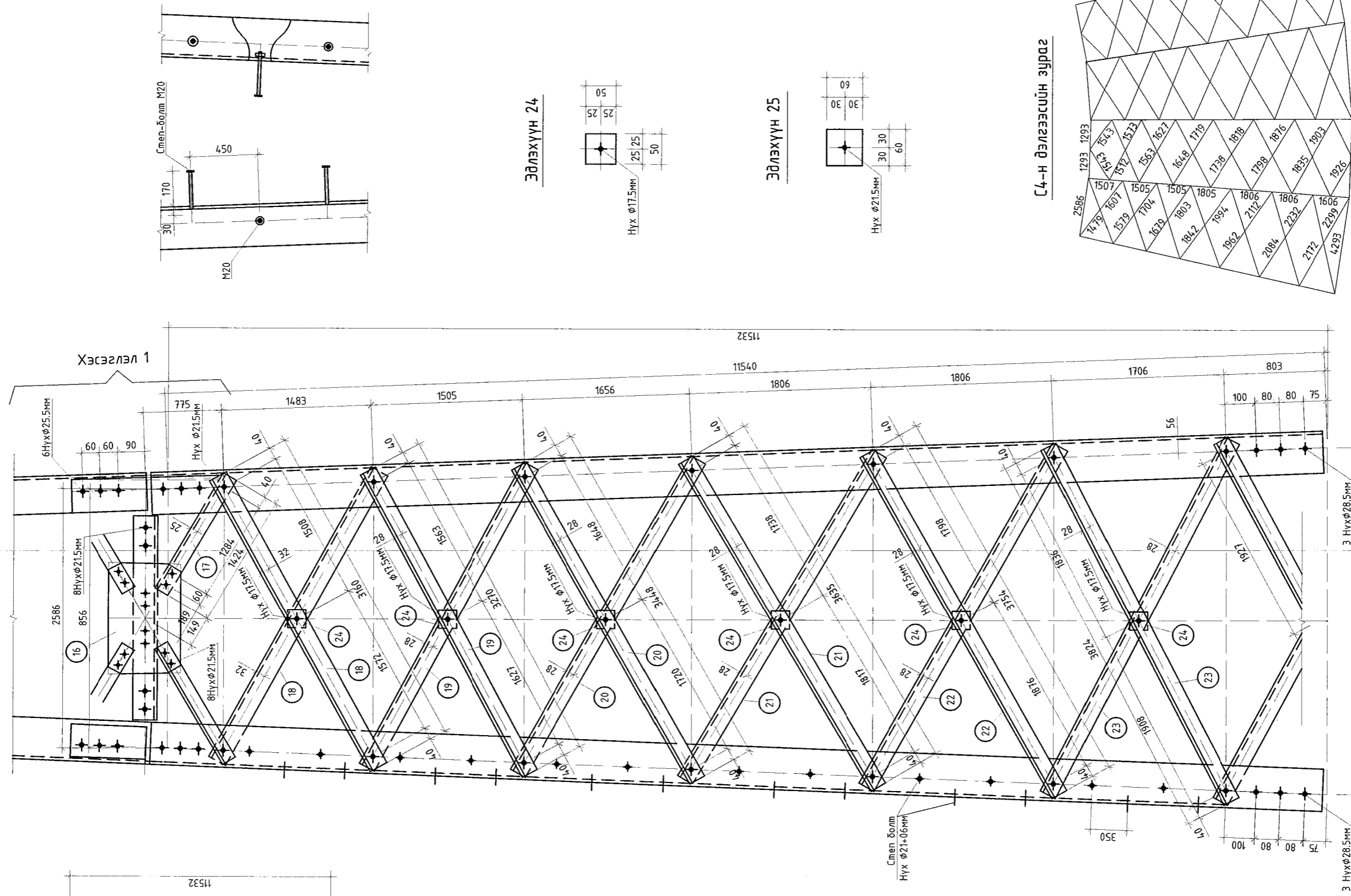
- Ерөнхий өгөөгдийг хуудас 1 хар
- Угсралтын байгуулалтыг хуудас 4, геометр хэмжээгүүдийг хуудас 5, 6 хар.
- Тэмдэглэгдсэнээс бусад нүх $\varnothing 21.5$ мм
- Булангийн бүх зүсэлт 15 \varnothing хэмжээтэй хийгдэнэ.



Орхон аймаг, Баян-Өндөр сум, Говил баг, ҮТП-н цахилгаан хангамж, 220 кв-ын "Оюут-А, Б" ЦДАШ, ЦДАШ-ын түлгуурын бүтээцийн зураг

Секц С4-н ажлын зураг. Огтлол 2-2 Үе шат: А.3

Захирал	Д.Тамир	ЕГ Шифр:	Масштаб:	Огноо:
З.Е.И	Т.Намрайсүрэн	ЗТХ-05/2023-1-05	Хуудасны дугаар:	2023.11.
Тэргүүлэх инж.	А.Хатантуул	ТГ Шифр:	Бүх хуудас:	
Шалгасан	А.Хатантуул		ГБ-20	31
Гүйцэтгэсэн	Д.Тэгшбаяр			



1. Ерөнхий өгөгдлийг хуудас 1 хар.
2. Чаргалтын бэлдүүлэлтийг хуудас 4, геометр хэмжээсүүдийг хуудас 5, 6 хар.
3. Тэмдэглэлдээс бүсэд нүх $\Phi 17.5$ мм
4. Булангийн бүх зүсэлт 15д хэмжээтэй хийгдэнэ.
5. Тулаар лүү өсөх алхамны болм (спел-болм) нь 2 гайх, 1 поржин шалбааг их бүрдэл болно.

Эдлэхүүн 24

Эдлэхүүн 25

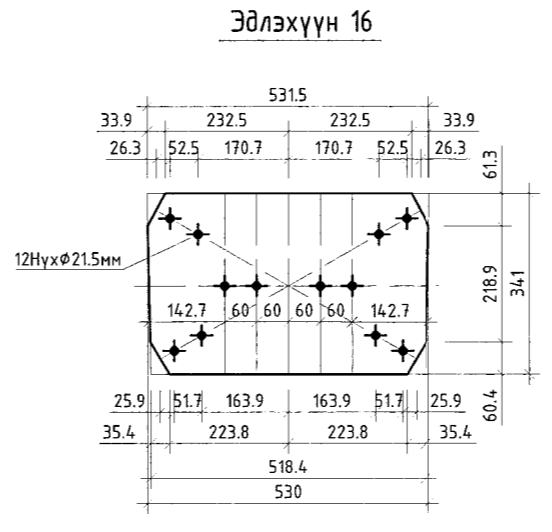
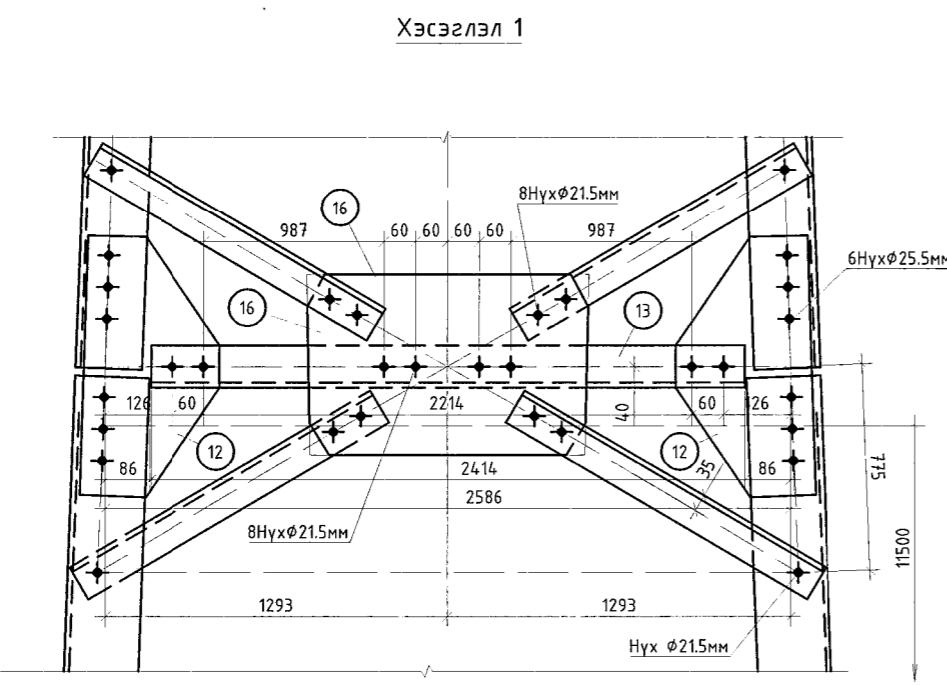
С4-н бэлгээсийн зураг

1-1

Орхон аймаг, Баян-Өндөр сум, Говил баг, УТП-н цахилгаан хангамж, 220 кВ-ын "Оюут-А, Б" ЦДАШ, ЦДАШ-ын тулгуурын бүтээцийн зураг

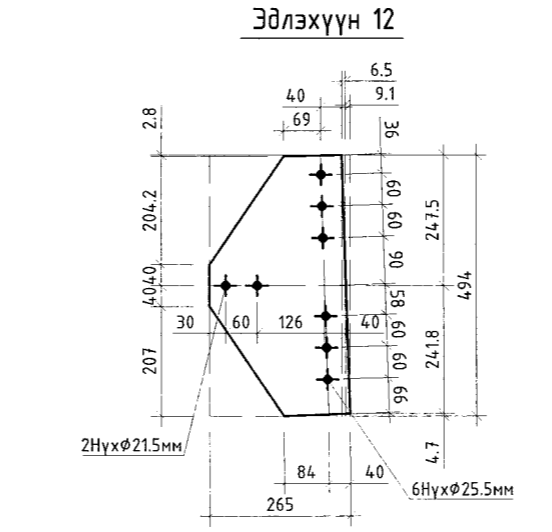
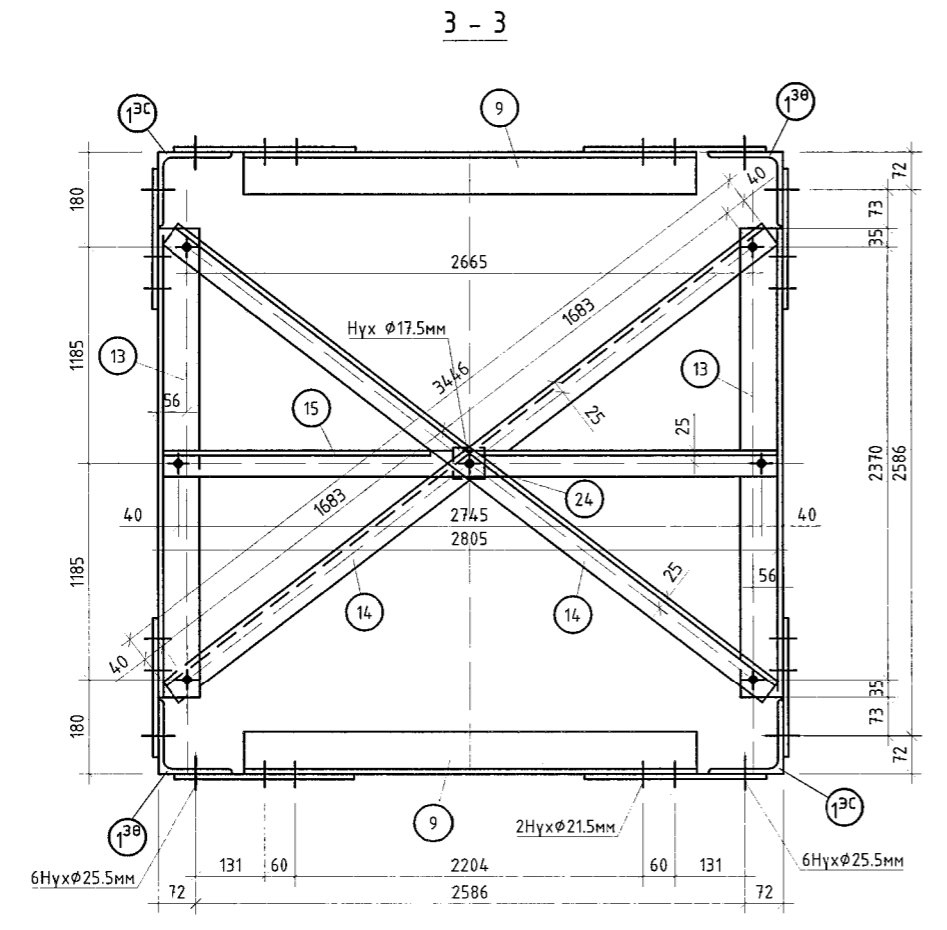
Огтлол 1 - 1

Захирал	Д.Тамир	ЕГ Шифр:	Масштаб:	Үе шат:
З.Е.И	Т.Намрайсүрэн	ЭТХ-05/2023-I-05		А.3
Тэргүүлэх инж.	А.Хатантуул			Огноо:
Шалгасан	А.Хатантуул	ТГ Шифр:	Хуудасны дугаар:	2023.11.
Гүйцэтгэсэн	Д.Тэгшбаяр		ГБ-21	Бүх хуудас:
				31



Гангийн түүвэр

Марк	Поз	Огтлол	Урт	Тоо /ш/		Жин, кг		Тайлбар
				зө	эс	1ш	Нийт	
С4	1	L140x9	11532	2	2	223.8	895	С345-1
	2	L70x6	4410	4		28.2	113	С245
	3	L70x6	4395	4		28.1	112	С245
	4	L70x6	4255	4		27.2	109	С245
	5	L63x5	3917	4		18.8	75	С245
	6	L63x5	3563	4		17.1	69	С245
	7	L63x5	3363	4		16.2	65	С245
	8	L56x5	2878	4		12.2	49	С245
	9	L80x6	2404	2		17.7	35	С345-1
	10	- 399 x 10	499	4		15.6	63	С245
	11	L125x8	555	4		8.6	34	С345-1
	12	- 265 x 10	494	4		10.3	41	С245
	13	L80x6	2414	2		17.8	36	С345-1
	14	L50x5	3446	2		13.0	26	С245
	15	L50x5	2805	1		10.6	11	С245
	16	- 34.1 x 8	530	2		11.3	23	С245
	17	L70x6	1424	4		9.1	36	С245
	18	L63x5	3160	4		15.2	61	С245
	19	L56x5	3270	4		13.9	56	С245
	20	L56x5	3448	4		14.7	59	С245
	21	L56x5	3635	4		15.4	62	С245
	22	L56x5	3754	4		16.0	64	С245
	23	L56x5	3824	4		16.3	65	С245
	24	- 60 x 10	60	14		0.3	4	С245
	25	- 50 x 10	50	13		0.2	3	С245



Бэлтгэгч

Марк	Тоо		Жин кг	
	зө	эс	1ш	Бүгд
С4	1		2163	2163
Нийт жин кг			2163	
Газнаас 1%			22	

Гангийн сонголт

Огтлол	Жин	ГОСТ
L140x9	895	8509-93
L125x8	34	8509-93
L80x6	71	8509-93
L70x6	370	8509-93
L63x5	269	8509-93
L56x5	354	8509-93
L50x5	37	8509-93
10	110	19903-2015
8	23	19903-2015
Нийт		2163

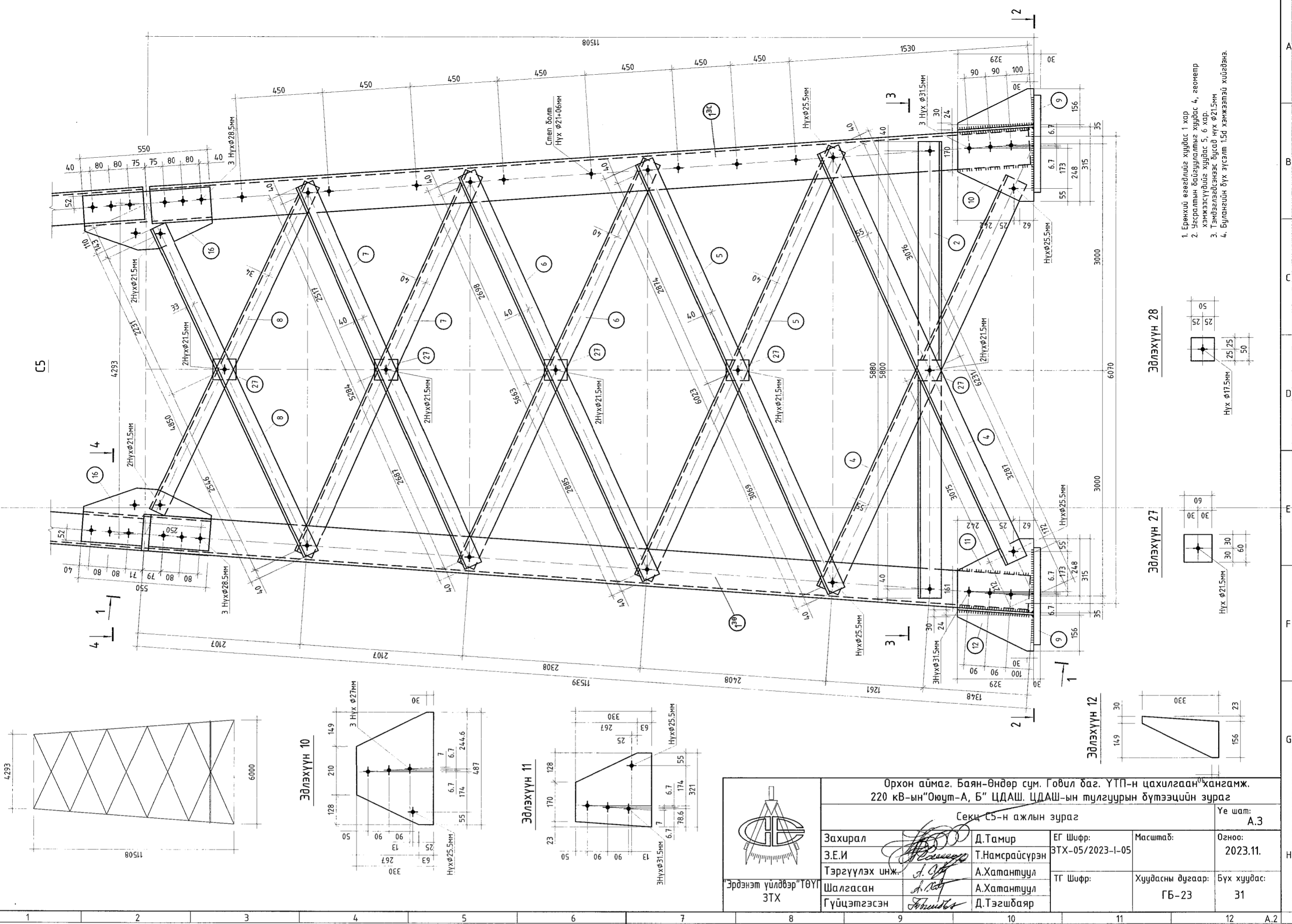
1. Ерөнхий өгөгдлийг хуудас 1 хар.
2. Чаргалтын бэлдүүлэлтийг хуудас 4, геометр хэмжээсүүдийг хуудас 5, 6 хар.
3. Тэмдэглэлдээс бүсэд нүх $\Phi 17.5$ мм
4. Булангийн бүх зүсэлт 15д хэмжээтэй хийгдэнэ.

Орхон аймаг, Баян-Өндөр сум, Говил баг, УТП-н цахилгаан хангамж, 220 кВ-ын "Оюут-А, Б" ЦДАШ, ЦДАШ-ын тулгуурын бүтээцийн зураг

Хэсэглэл 1. Огтлол 3-3

Захирал	Д.Тамир	ЕГ Шифр:	Масштаб:	Үе шат:
З.Е.И	Т.Намрайсүрэн	ЭТХ-05/2023-I-05		А.3
Тэргүүлэх инж.	А.Хатантуул			Огноо:
Шалгасан	А.Хатантуул	ТГ Шифр:	Хуудасны дугаар:	2023.11.
Гүйцэтгэсэн	Д.Тэгшбаяр		ГБ-22	Бүх хуудас:
				31

C5



1. Ерөнхий өгөөдийг хувиас 1 хар
2. Эсрэгтэй байгуулалтыг хувиас 4, геометр
3. Тамгазаснаас бүрд хүүх өл 21.5мм
4. Булангийн бүх хүснэгт 1.5б хэмжээтэй хийгдэнэ.

Эдлэхүүн 28

Эдлэхүүн 27

Эдлэхүүн 12

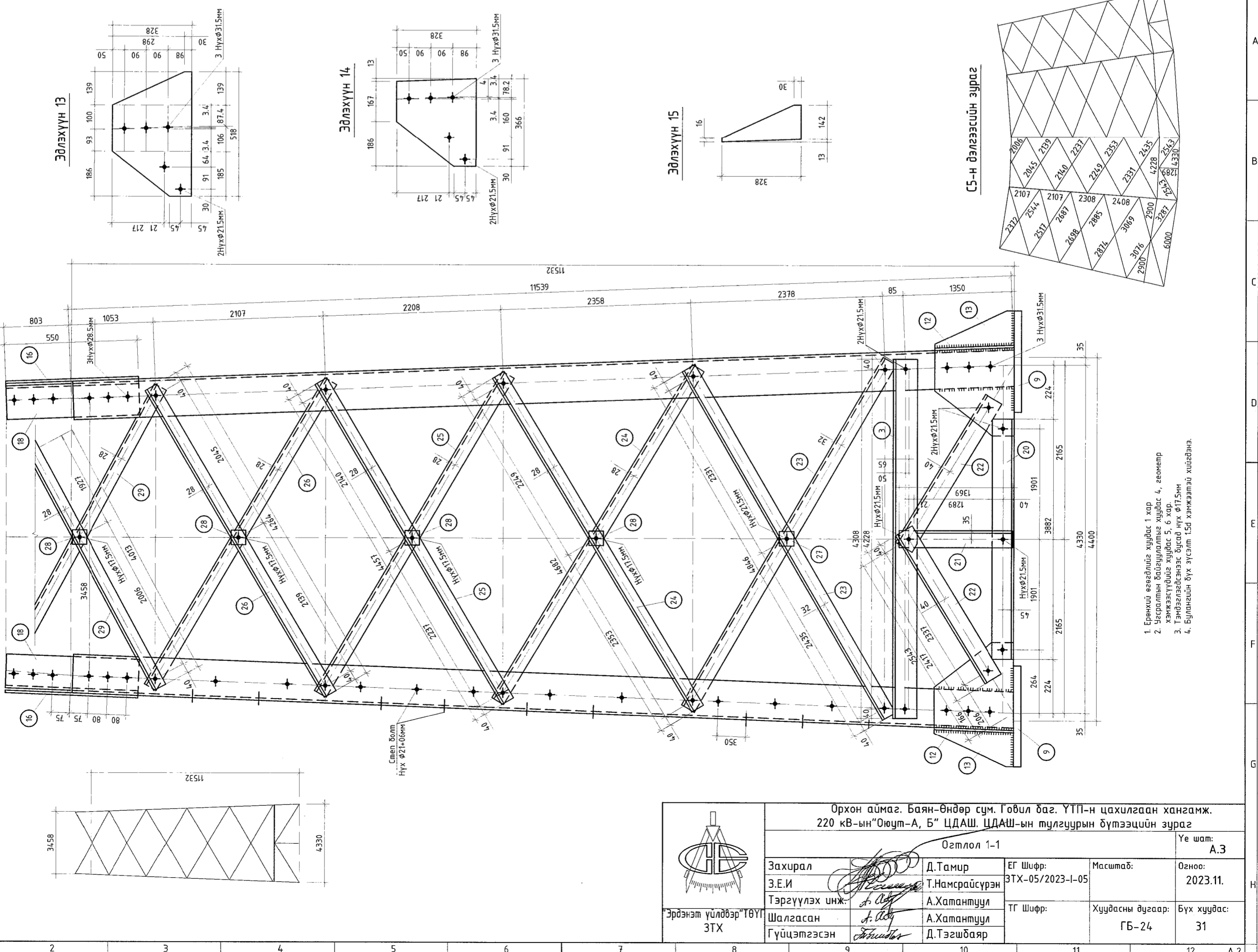
Эдлэхүүн 13

Эдлэхүүн 14

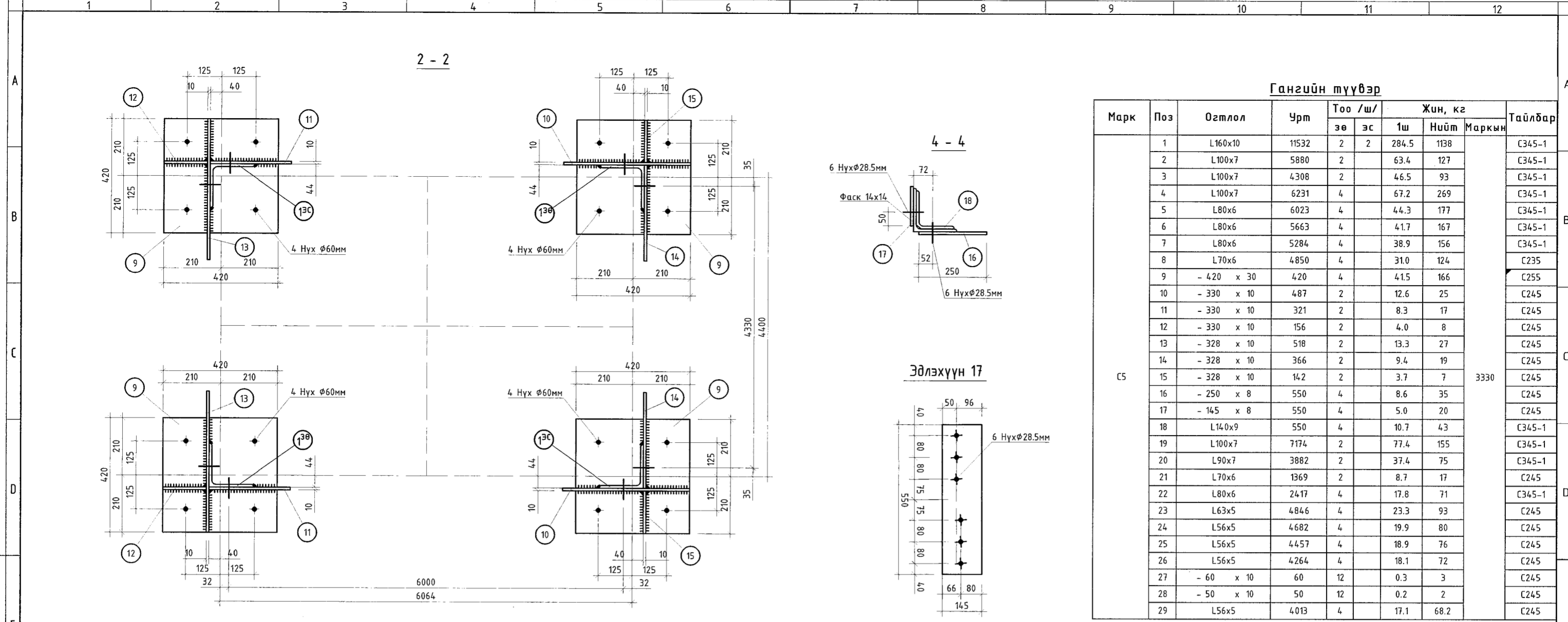
Эдлэхүүн 15

С5-н дэлгэцийн зураг

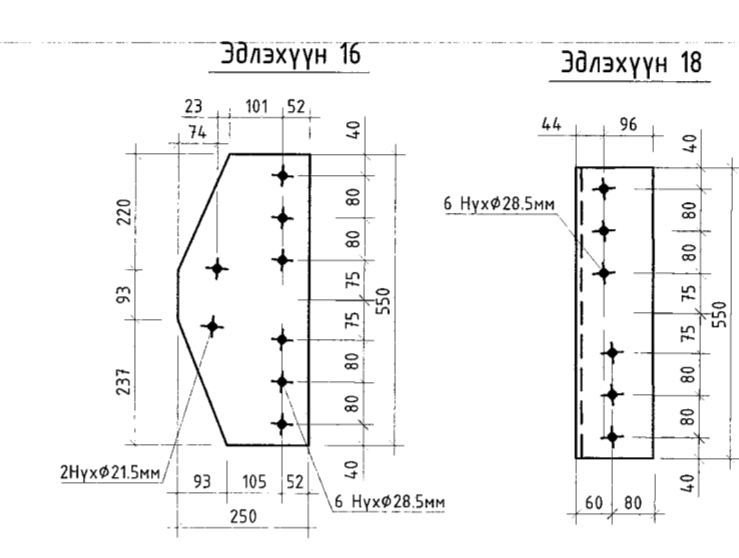
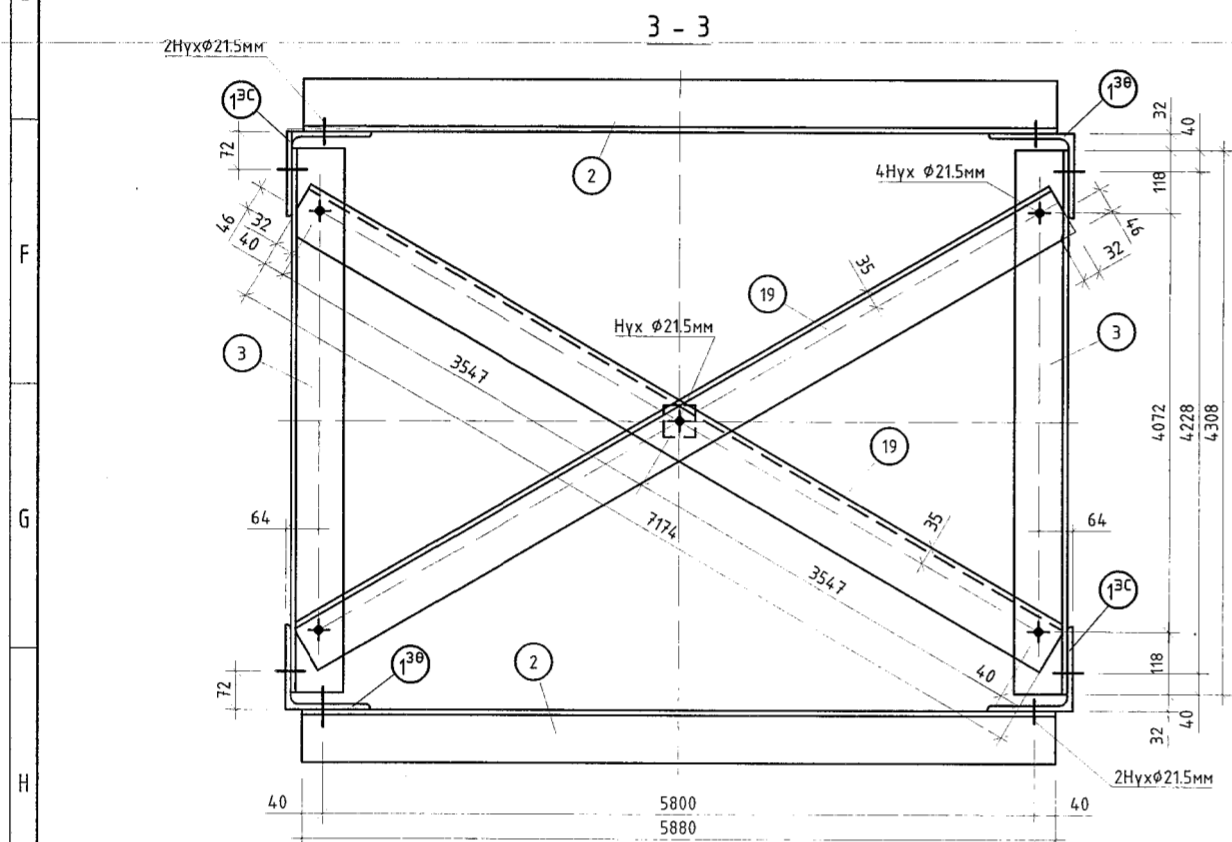
1-1



1. Ерөнхий өгөөдийг хувиас 1 хар
2. Эсрэгтэй байгуулалтыг хувиас 4, геометр
3. Хэмжээг хувиас 3, 6 хар
4. Булангийн бүх хүснэгт 1.5б хэмжээтэй хийгдэнэ.



Марк	Поз	Огтлол	Урт	Тоо / ш/		Жин, кг		Тайлбар
				эв	эс	1ш	Нийт	
	1	L160x10	11532	2	2	284.5	1138	C345-1
	2	L100x7	5880	2	2	63.4	127	C345-1
	3	L100x7	4308	2	2	46.5	93	C345-1
	4	L100x7	6231	4	4	67.2	269	C345-1
	5	L80x6	6023	4	4	44.3	177	C345-1
	6	L80x6	5663	4	4	41.7	167	C345-1
	7	L80x6	5284	4	4	38.9	156	C345-1
	8	L70x6	4850	4	4	31.0	124	C235
	9	- 420 x 30	420	4	4	41.5	166	C255
	10	- 330 x 10	487	2	2	12.6	25	C245
	11	- 330 x 10	321	2	2	8.3	17	C245
	12	- 330 x 10	156	2	2	4.0	8	C245
	13	- 328 x 10	518	2	2	13.3	27	C245
	14	- 328 x 10	366	2	2	9.4	19	C245
	15	- 328 x 10	142	2	2	3.7	7	C245
	16	- 250 x 8	550	4	4	8.6	35	C245
	17	- 145 x 8	550	4	4	5.0	20	C245
	18	L140x9	550	4	4	10.7	43	C345-1
	19	L100x7	7174	2	2	77.4	155	C345-1
	20	L90x7	3882	2	2	37.4	75	C345-1
	21	L70x6	1369	2	2	8.7	17	C245
	22	L80x6	2417	4	4	17.8	71	C245
	23	L63x5	4846	4	4	23.3	93	C245
	24	L56x5	4682	4	4	19.9	80	C245
	25	L56x5	4457	4	4	18.9	76	C245
	26	L56x5	4264	4	4	18.1	72	C245
	27	- 60 x 10	60	12	12	0.3	3	C245
	28	- 50 x 10	50	12	12	0.2	2	C245
	29	L56x5	4013	4	4	17.1	68.2	C245



Марк	Тоо	Жин кг	
		эв	Бүгд
C5	1	3330	3330
Нийт жин кг 3330			
Гагнаас 1%			

Огтлол	Жин	ГОСТ
L140x9	43	8509-93
L100x7	64.4	8509-93
L90x7	75	8509-93
L80x6	57.1	8509-93
L70x6	16.1	8509-93
L63x5	9.3	8509-93
L56x5	29.6	8509-93
30	16.6	19903-2015
10	10.9	19903-2015
8	5.5	19903-2015
Нийт 3330		

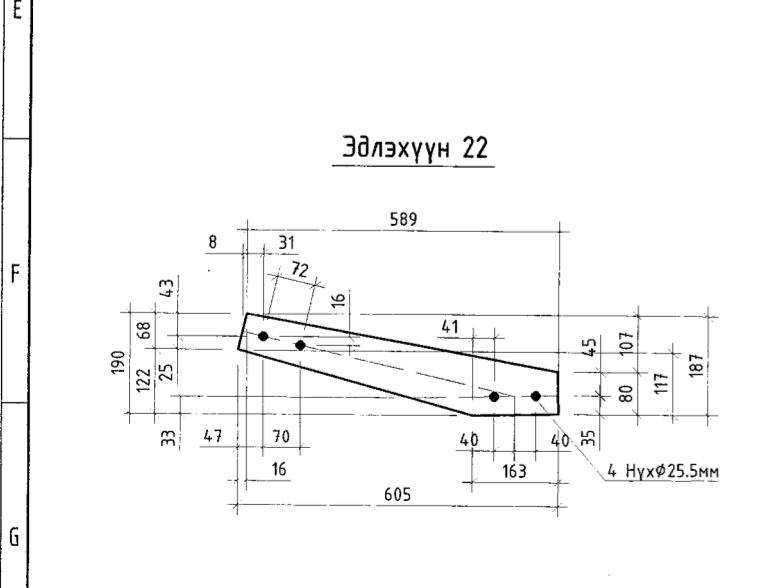
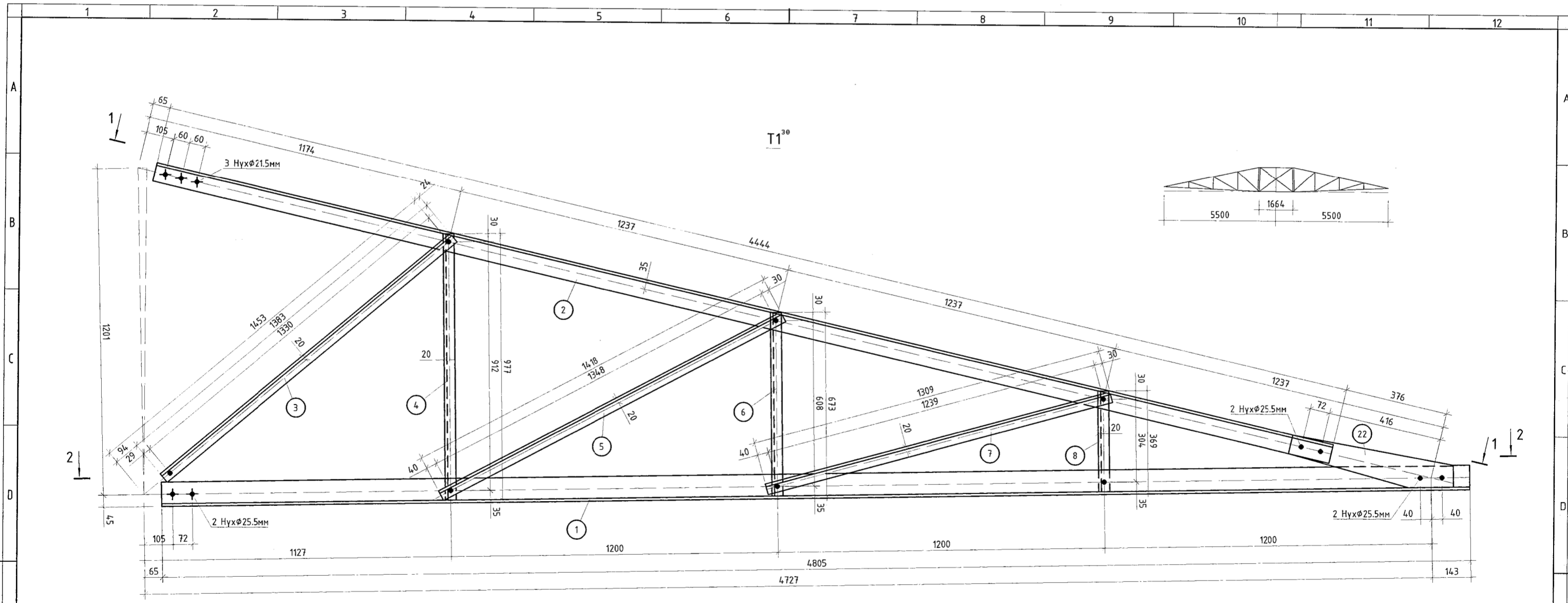
1. Ерөнхий өгөгдлийг хуудас 1 хар
2. Усралтын байгуулалтыг хуудас 4, геометр хэмжээгүүдийг хуудас 5, 6 хар.
3. Тэмдэглэгдсэнээс бусад нүх $\Phi 31.5$ мм
4. C 345-1 гангийн гажнаасыг 350 электродоор 8мм өндөртэй гүйцэтгэнэ. Электроны ГОСТ 9467-75
5. Тэмдэглэгдсэнээс бусад булангийн бүх зүсэлт 1.5д хэмжээтэй хийгдэнэ.

Орхон аймаг, Баян-Өндөр сум, Говил баг, УТП-н цахилгаан хангамж, 220 кВ-ын "Оюут-А, Б" ЦДАШ, ЦДАШ-ын тулгуурын бүтээцийн зураг

Огтлол 2-2, 3-3, 4-4

Уе шат: А.3

Захирал	Д.Тамир	ЕГ Шифр:	Масштаб:	Огноо:
З.Е.И	Т.Намрайсүрэн	ЭТХ-05/2023-1-05		2023.11.
Тэргүүлэх инж.	А.Хатантуул	ТГ Шифр:	Хуудасны дугаар:	Бүх хуудас:
Шалгасан	А.Хатантуул		ГБ-25	31
Гүйцэтгэсэн	Д.Тэгшбаяр			



Марк	Поз	Огтлол	Урт	Тоо / ш/		Жин, кг		Тайлбар
				эв	эс	1ш	Нийт	
	1	L90x7	4727	2	2	45.6	182	C345-1
	2	L70x6	4444	2	2	28.4	114	C245
	3	L40x4	1383	2	2	3.3	7	C245
	4	L40x4	977	2	2	2.4	5	C245
	5	L40x4	1418	2	2	3.4	7	C245
	6	L40x4	673	2	2	1.6	3	C245
	7	L40x4	1309	2	2	3.2	6	C245
	8	L40x4	369	2	2	0.9	2	C245
	9	L40x4	1296	2	2	3.1	6	C245
	10	L45x4	1691	2	2	4.6	9	C245
	11	L40x4	920	2	2	2.2	4	C245
	12	L40x4	543	2	2	1.3	3	C245
	13	L45x4	1840	2	2	5.0	10	C245
	14	L40x4	1360	2	2	3.3	7	C245
	15	L45x4	1653	2	2	4.5	9	C245
	16	L40x4	993	2	2	2.4	5	C245
	17	L45x4	1631	2	2	3.9	8	C245
	18	L40x4	623	2	2	1.5	3	C245
	19	L50x5	880	2	2	3.3	7	C245
	20	L70x6	480	2	2	3.1	6	C245
	21	- 228 x 14	265	1	1	6.6	7	C255
	22	- 190 x 10	605	2	2	9.0	18	C245

Марк	Тоо	Жин кг	
		эв	Бүгд
T1	1	1	854
Нийт жин кг 854			
Гагнаас 1%			

Огтлол	Жин	ГОСТ
L70x6	239	8509-93
L45x4	72	8509-93
L40x4	115	8509-93
L50x5	13	8509-93
14	13	19903-2015
10	36	19903-2015
Нийт 854		

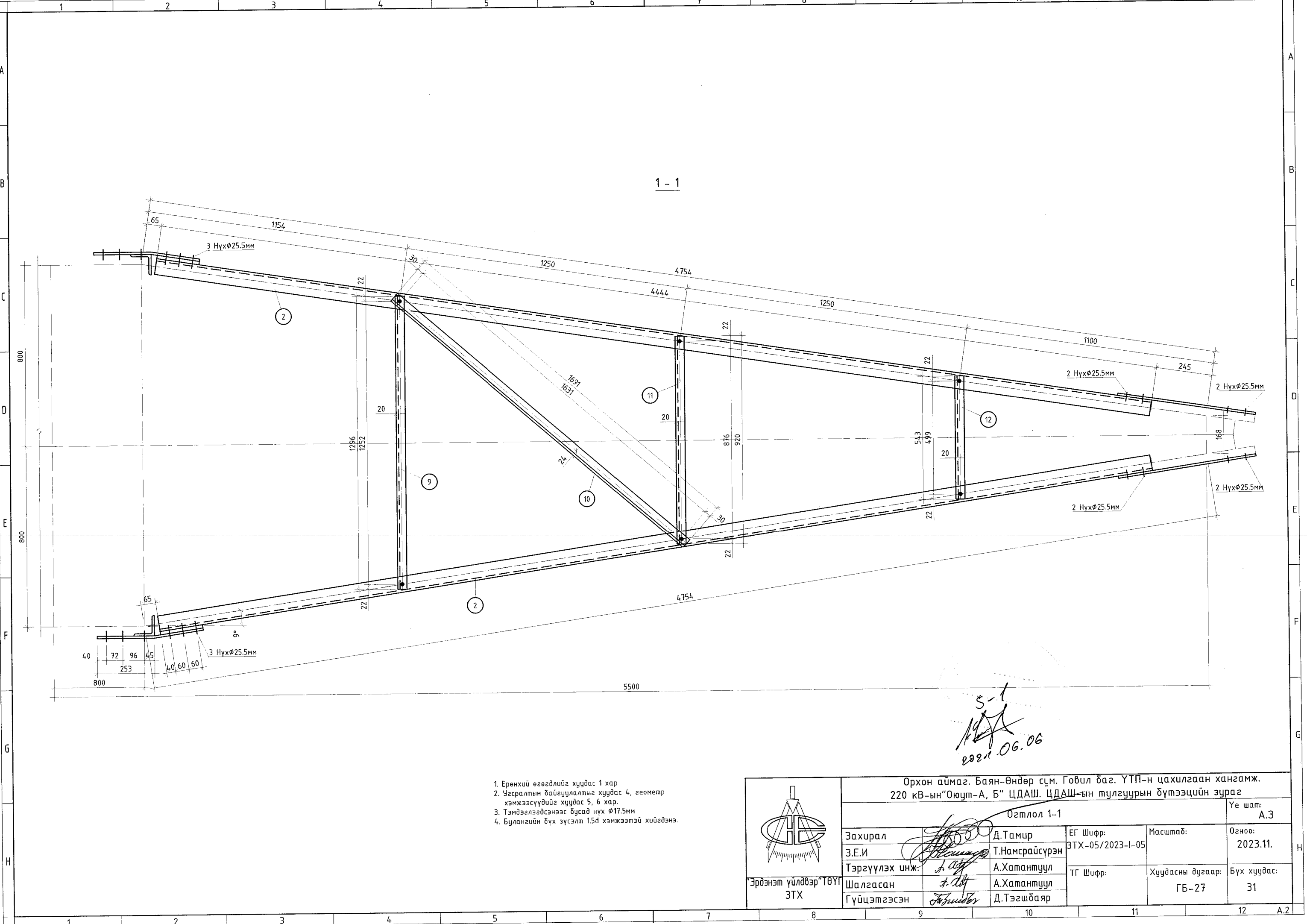
1. Ерөнхий өгөгдлийг хуудас 1 хар
2. Усралтын байгуулалтыг хуудас 4, геометр хэмжээгүүдийг хуудас 5, 6 хар.
3. Тэмдэглэгдсэнээс бусад нүх $\Phi 17.5$ мм
4. Булангийн бүх зүсэлт 1.5д хэмжээтэй хийгдэнэ.

Орхон аймаг, Баян-Өндөр сум, Говил баг, УТП-н цахилгаан хангамж, 220 кВ-ын "Оюут-А, Б" ЦДАШ, ЦДАШ-ын тулгуурын бүтээцийн зураг

Траверт Т1-н ажлын зураг

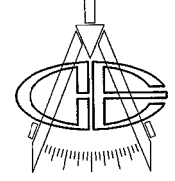
Уе шат: А.3

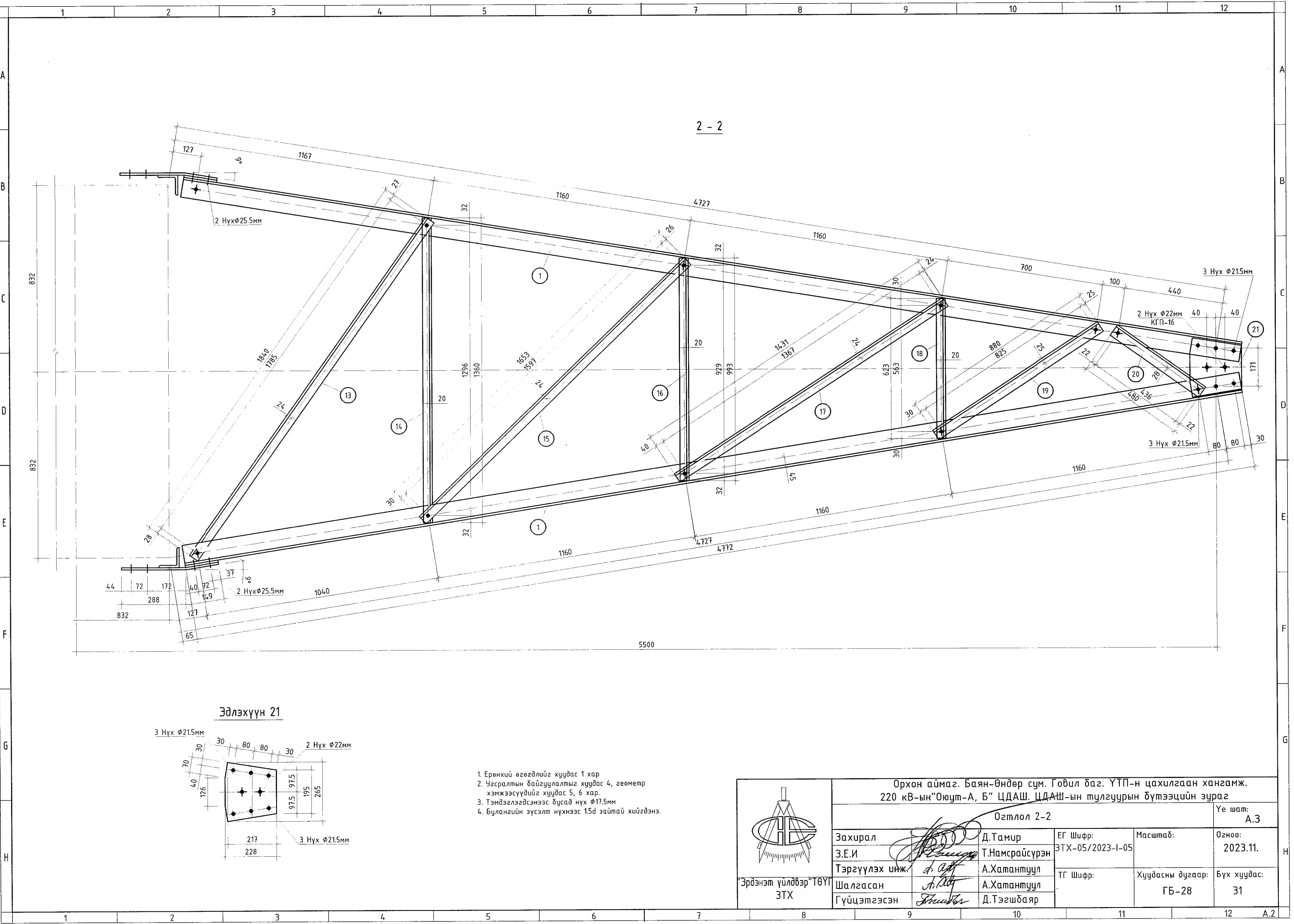
Захирал	Д.Тамир	ЕГ Шифр:	Масштаб:	Огноо:
З.Е.И	Т.Намрайсүрэн	ЭТХ-05/2023-1-05		2023.11.
Тэргүүлэх инж.	А.Хатантуул	ТГ Шифр:	Хуудасны дугаар:	Бүх хуудас:
Шалгасан	А.Хатантуул		ГБ-26	31
Гүйцэтгэсэн	Д.Тэгшбаяр			



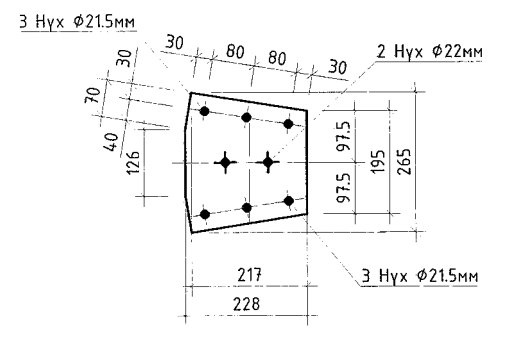
5-1
[Signature]
 2023.06.06

1. Ерөнхий өгөгдлийг хуудас 1 хар
2. Усралтын байгуулалтыг хуудас 4, геометр хэмжээсүүдийг хуудас 5, 6 хар.
3. Тэмдэглэгдсэнээс бусад нүх $\Phi 17.5$ мм
4. Булангийн бүх зүсэлт 15д хэнжээтэй хийгдэнэ.

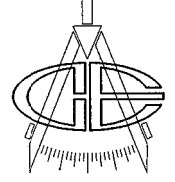
 Орхон аймаг, Баян-Өндөр сум, Говил баг, ҮТП-н цахилгаан хангамж, 220 кВ-ын "Оюут-А, Б" ЦДАШ, ЦДАШ-ын тулгуурын бүтээцийн зураг				Огтлол 1-1		Үе шат: А.3
Захирал	<i>[Signature]</i>	Д.Тамир	ЕГ Шифр:	Масштаб:	Огноо:	
З.Е.И	<i>[Signature]</i>	Т.Намсрайсүрэн	ЭТХ-05/2023-1-05		2023.11.	
Тэргүүлэх инж.	<i>[Signature]</i>	А.Хатантуул	ТГ Шифр:	Хуудасны дугаар:	Бүх хуудас:	
Шалгасан	<i>[Signature]</i>	А.Хатантуул		ГБ-27	31	
Гүйцэтгэсэн	<i>[Signature]</i>	Д.Тэгшбаяр				

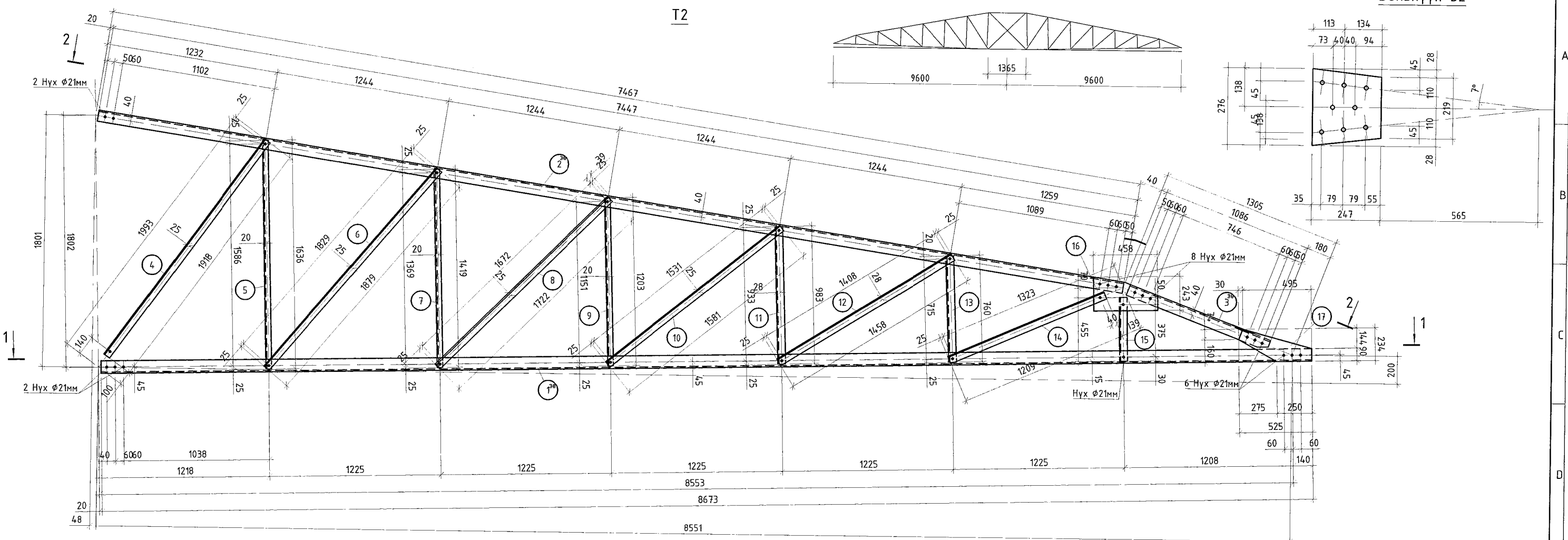


Эдлэхүүн 21

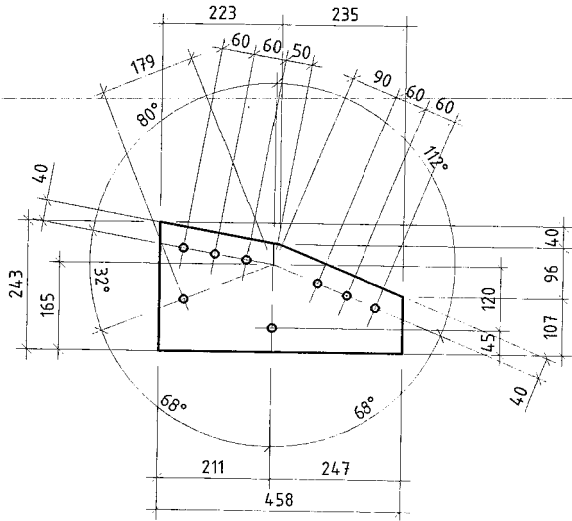


1. Ерөнхий өгөгдлийг хуудас 1 хар
2. Усралтын байгуулалтыг хуудас 4, геометр хэмжээсүүдийг хуудас 5, 6 хар.
3. Тэмдэглэгдсэнээс бусад нүх $\Phi 17.5$ мм
4. Булангийн зүсэлт нүхнээс 15д зайтай хийгдэнэ.

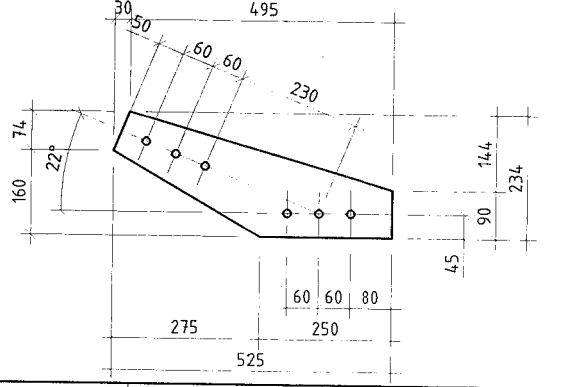
 Орхон аймаг, Баян-Өндөр сум, Говил баг, ҮТП-н цахилгаан хангамж, 220 кВ-ын "Оюут-А, Б" ЦДАШ, ЦДАШ-ын тулгуурын бүтээцийн зураг				Огтлол 2-2		Үе шат: А.3
Захирал	<i>[Signature]</i>	Д.Тамир	ЕГ Шифр:	Масштаб:	Огноо:	
З.Е.И	<i>[Signature]</i>	Т.Намсрайсүрэн	ЭТХ-05/2023-1-05		2023.11.	
Тэргүүлэх инж.	<i>[Signature]</i>	А.Хатантуул	ТГ Шифр:	Хуудасны дугаар:	Бүх хуудас:	
Шалгасан	<i>[Signature]</i>	А.Хатантуул		ГБ-28	31	
Гүйцэтгэсэн	<i>[Signature]</i>	Д.Тэгшбаяр				



Эдлэхүүн-16



Эдлэхүүн-17



Гангийн түүвэр

Марк	Поз	Огтлол	Урт	Тоо /ш/		Жин, кг		Тайлбар
				зө	эс	1ш	Нийт	
T2	1	L90x7	8673	1	1	83.6	167	C245-1
T2	2	L80x6	7447	1	1	54.8	110	C245-1
T2	3	L80x6	1086	1	1	8.0	16	C245-1
T2	4	L50x5	1918	2	2	7.2	14	C245
T2	5	L40x4	1636	2	2	4.0	8	C245
T2	6	L50x5	1879	2	2	7.1	14	C245
T2	7	L40x4	1419	2	2	3.4	7	C245
T2	8	L50x5	1722	2	2	6.5	13	C245
T2	9	L40x4	1201	2	2	2.9	6	C245
T2	10	L50x5	1581	2	2	6.0	12	C245
T2	11	L56x5	983	2	2	4.2	8	C245
T2	12	L56x5	1458	2	2	6.2	12	C245
T2	13	L56x5	760	1	1	3.2	3	C245
T2	14	L56x5	1209	1	1	5.1	5	C245
T2	15	L56x5	455	1	1	1.9	2	C245
T2	16	- 243 x 8	458	2	2	7.0	14	C245
T2	17	- 234 x 8	525	2	2	7.7	15	C245
T2	18	L50x5	2345	1	1	8.8	9	C245
T2	19	L40x4	1854	1	1	4.5	4	C245
T2	20	L45x4	2112	1	1	5.8	6	C245
T2	21	L40x4	1576	1	1	3.8	4	C245
T2	22	L45x4	1895	1	1	5.2	5	C245
T2	23	L40x4	1299	1	1	3.1	3	C245
T2	24	L40x4	1696	1	1	4.1	4	C245
T2	25	L40x4	1021	1	1	2.5	2	C245
T2	26	L40x4	1524	1	1	3.7	4	C245
T2	27	L40x4	743	1	1	1.8	2	C245
T2	28	L50x5	1387	1	1	5.2	5	C245
T2	29	L56x5	466	1	1	2.0	2	C245
T2	30	L70x6	796	1	1	5.1	5	C245
T2	31	L70x6	390	1	1	2.5	2	C245
T2	32	- 247 x 14	276	1	1	7.5	7	C245
T2	33	L40x4	1805	1	1	4.4	4	C245
T2	34	L40x4	1531	1	1	3.7	4	C245
T2	35	L40x4	1256	1	1	3.0	3	C245
T2	36	L40x4	982	1	1	2.4	2	C245
T2	37	L40x4	707	1	1	1.7	2	C245
T2	38	L40x4	444	1	1	1.1	1	C245

Бэлтгэц

Марк	Тоо		Жин кг	
	зө	эс	1ш	Бүгд
T2	2		509	1019
Нийт жин кг				1019
Гагнаас 1%				10

Гангийн сонголт

Огтлол	Жин	ГОСТ
L90x7	334	8509-93
L80x6	251	8509-93
L70x6	15	8509-93
L56x5	66	8509-93
L50x5	135	8509-93
L45x4	22	8509-93
L40x4	121	8509-93
14	15	19903-2015
8	59	19903-2015
Нийт	1019	

1. Ерөнхий өгөгдлийг хуудас 1 хар
2. Угсралтын байгуулалтыг хуудас 5, 6 хар.
3. Тэмдэглэгдсэнээс бусад нүх $\phi 17.5$ мм
4. Булангийн зүсэлт нүхнээс 1.5д зайтай хийгдэнэ.

Орхон аймаг, Баян-Өндөр сум, Говил даг, ҮТП-н цахилгаан хангамж, 220 кв-ын "Оюут-А, Б" ЦДАШ, ЦДАШ-ын тулгуурын бүтээцийн зураг

Траверс T2-н ажлын зураг

Үе шат: А.3

Огноо: 2024.02.

Хуудасны дугаар: ГБ-29

Бүх хуудас: 31

Захирал: З.Е.И
Тэргүүлэх инж.: Шалгасан
Гүйцэтгэгсэн: [Signature]

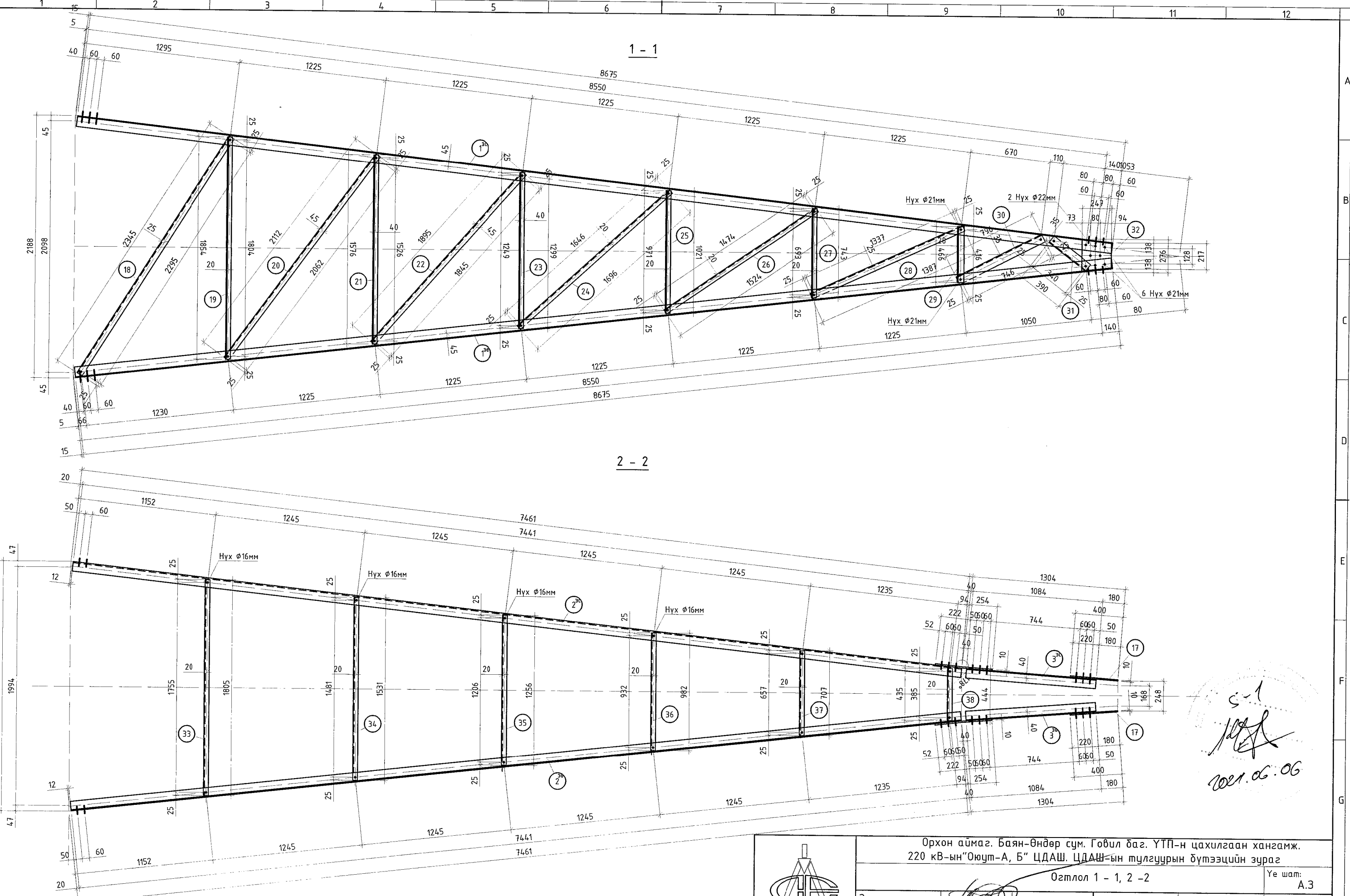
Д.Тамир
Т.Намсрайсүрэн
А.Хатантуул
Д.Тэгшбаяр
С.Санчирмаа

ЕГ Шифр: ЗТХ-05/2023-1-05
ТГ Шифр:

Масштаб:

1 - 1

2 - 2



1. Ерөнхий өгөгдлийг хуудас 1 хар
2. Угсралтын байгуулалтыг хуудас 5, 6 хар.
3. Тэмдэглэгдсэнээс бусад нүх $\phi 17.5$ мм
4. Булангийн зүсэлт нүхнээс 1.5д зайтай хийгдэнэ.

Орхон аймаг, Баян-Өндөр сум, Говил даг, ҮТП-н цахилгаан хангамж, 220 кв-ын "Оюут-А, Б" ЦДАШ, ЦДАШ-ын тулгуурын бүтээцийн зураг

Огтлол 1 - 1, 2 - 2

Үе шат: А.3

Огноо: 2024.02.

Хуудасны дугаар: ГБ-30

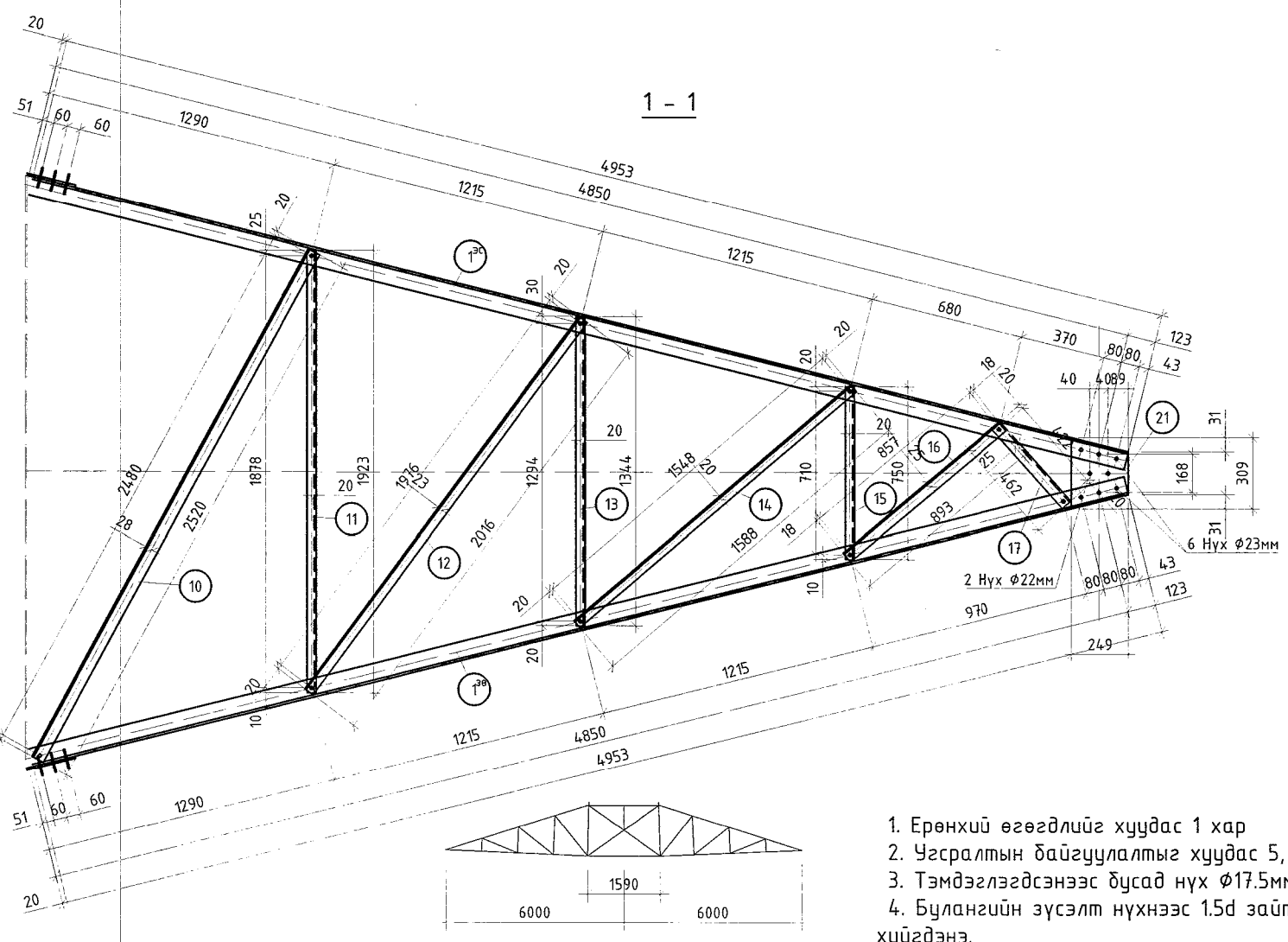
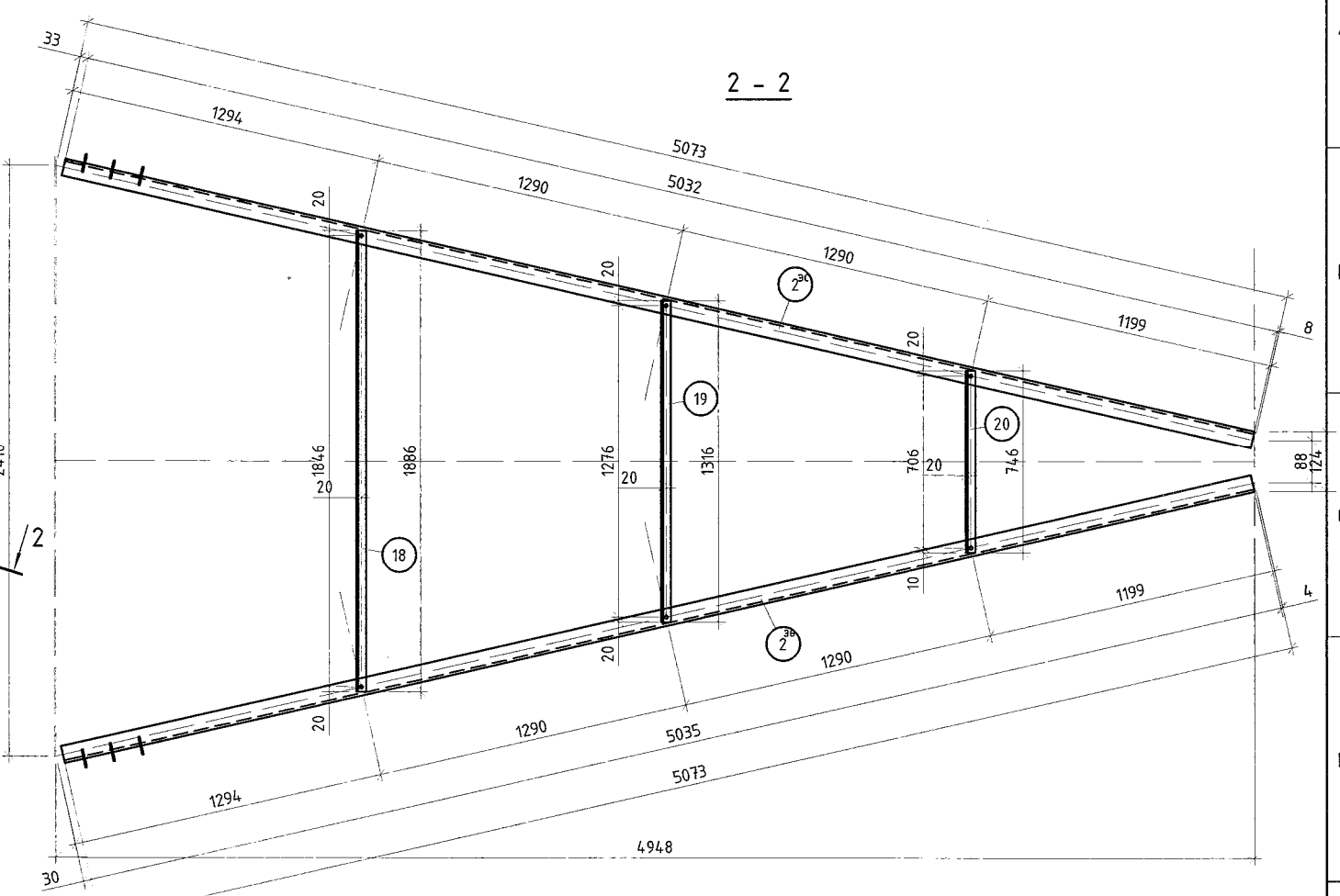
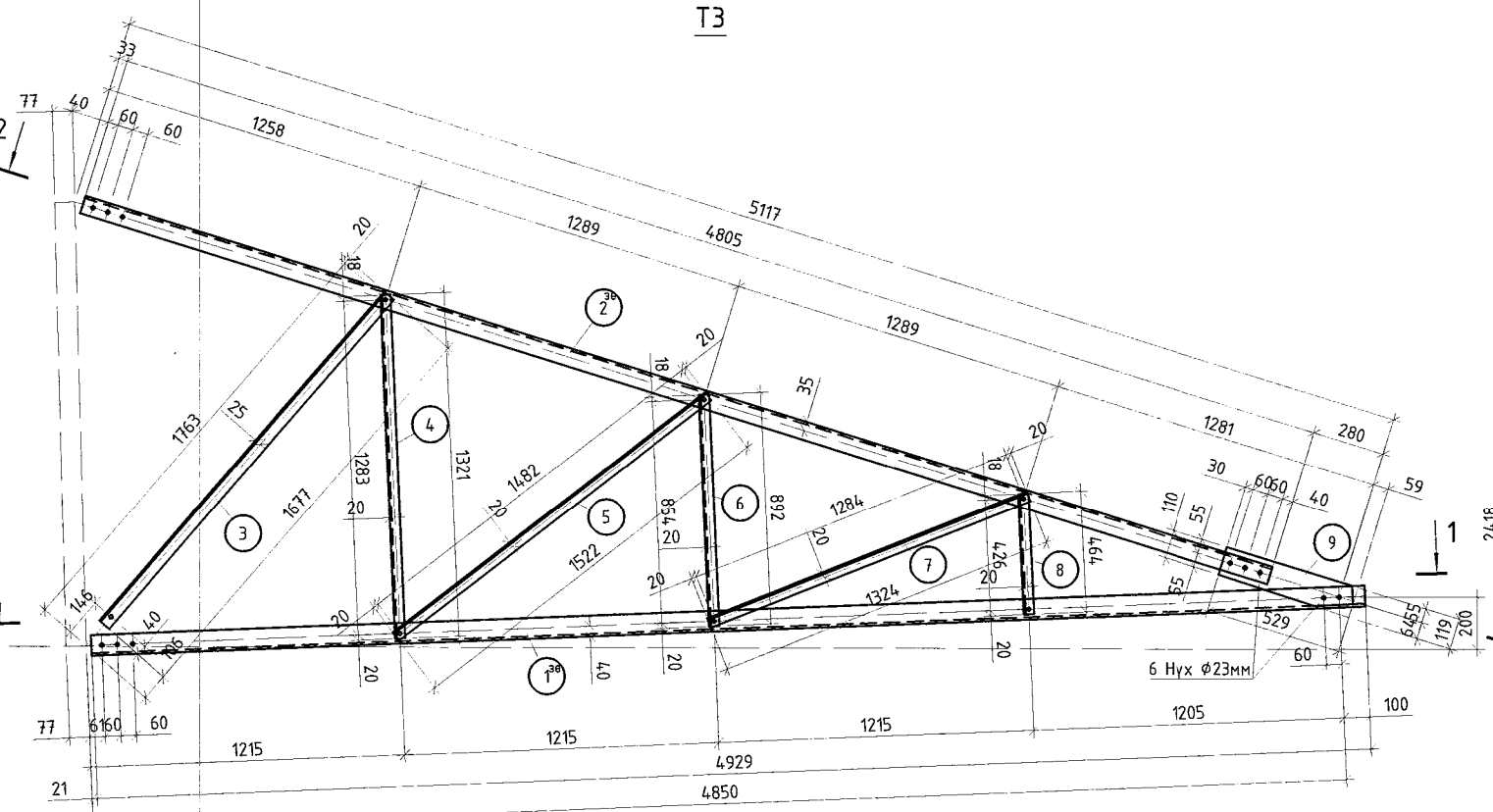
Бүх хуудас: 31

Захирал: З.Е.И
Тэргүүлэх инж.: Шалгасан
Гүйцэтгэгсэн: [Signature]

Д.Тамир
Т.Намсрайсүрэн
А.Хатантуул
Д.Тэгшбаяр
С.Санчирмаа

ЕГ Шифр: ЗТХ-05/2023-1-05
ТГ Шифр:

Масштаб:



Бэлтгэц

Марк	Тоо		Жин кг	
	эв	эс	1ш	Бүгд
ТЗ	2		233	466
Нийт жин кг				466
Гагнаас 1%				5

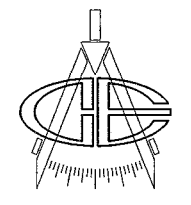
Гангийн сонголт

Огтлол	Жин	ГОСТ
L80x6	145	8509-93
L70x6	123	8509-93
L56x5	21	8509-93
L50x5	36	8509-93
L40x4	100	8509-93
L45x4	11	8509-93
10	30	19903-74
Нийт	466	

Гангийн түүвэр

Марк	Поз	Огтлол	Урт	Тоо /ш/		Жин, кг		Тайлбар
				эв	эс	1ш	Нийт	
ТЗ	1	L80x6	4929	1	1	36.3	73	СЗ45-1
	2	L70x6	4805	1	1	30.7	61	С245
	3	L50x5	1677	2		6.3	13	С245
	4	L40x4	1321	2		3.2	6	С245
	5	L40x4	1522	2		3.7	7	С245
	6	L40x4	892	2		2.2	4	С245
	7	L40x4	1324	2		3.2	6	С245
	8	L40x4	464	2		1.1	2	С245
	9	- 110 x 10	529	2		4.6	9	С245
	10	L56x5	2520	1		10.7	11	С245
	11	L40x4	1923	1		4.7	5	С245
	12	L45x4	2016	1		5.5	6	С245
	13	L40x4	1344	1		3.3	3	С245
	14	L40x4	1588	1		3.8	4	С245
	15	L40x4	750	1		1.8	2	С245
	16	L50x5	893	1		3.4	3	С245
	17	L50x5	462	1		1.7	2	С245
	18	L40x4	1886	1		4.6	5	С245
	19	L40x4	1316	1		3.2	3	С245
	20	L40x4	746	1		1.8	2	С245
	21	- 249 x 10	309	1		6.0	6.0	С245

- 1. Ерөнхий өгөгдлийг хуудас 1 хар
- 2. Чгсралтын байгуулалтыг хуудас 5, 6 хар.
- 3. Тэмдэглэгдсэнээс бусад нүх $\Phi 17.5$ мм
- 4. Булангийн зүсэлт нүхнээс 1.5д зайтай хийгдэнэ.



Эрдэнэт үйлдвэр ТӨҮГ
ЗТХ

Орхон аймаг. Баян-Өндөр сум. Говил баг. УТП-н цахилгаан хангамж.
220 кВ-ын "Оюут-А, Б" ЦДАШ. ЦДАШ-ын тулгуурын бүтээцийн зураг

Граберс ТЗ-н ажлын зураг			Үе шат:	
			А.3	
Захирал	Д.Тамир	ЕГ Шифр:	Масштаб:	Огноо:
З.Е.И	Т.Намсрайсүрэн	ЗТХ-05/2023-1-05		2024.02.
Тэргүүлэх инж.	А.Хатантуул	ТГ Шифр:	Хуудасны дугаар:	Бүх хуудас:
Шалгасан	Д.Тэгшбаяр		ГБ-31	31
Гүйцэтгэсэн	С.Санчирмаа			