

ӨМНӨГОВЬ АЙМГИЙН ХАНБОГД СУМ ДОТОРХ 8 - 18 -Р АВТО ЗАМЫН  
ИНЖЕНЕРИЙН НАРИЙВЧИЛСАН ЗУРАГ ТӨСӨЛ

**ДУЛААН**

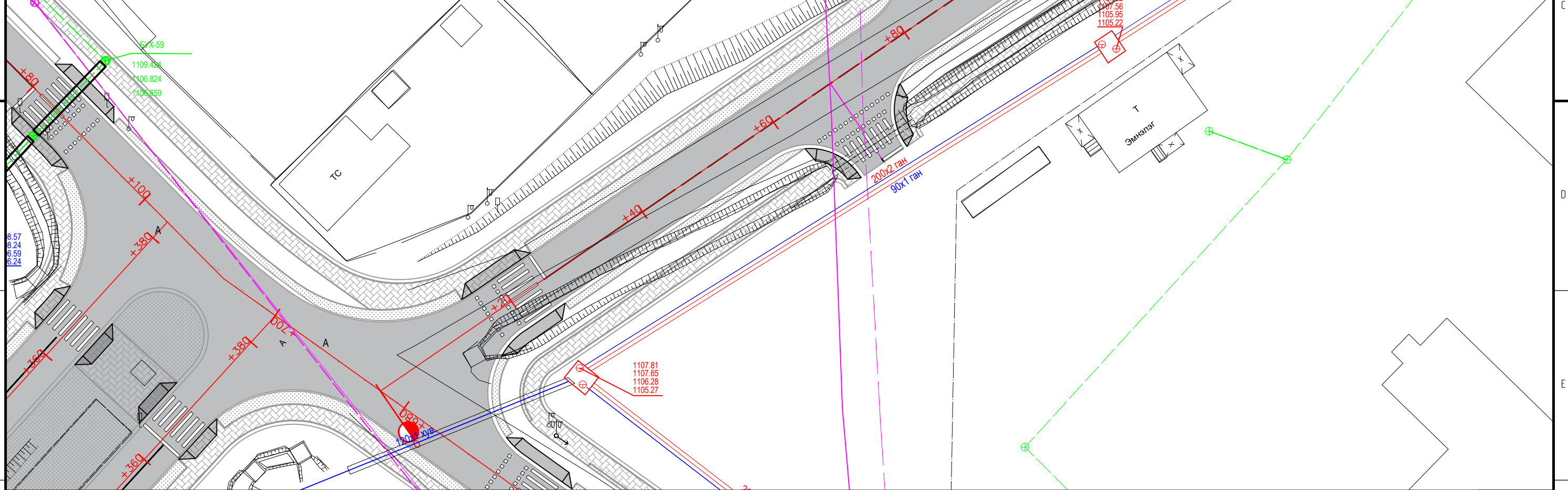
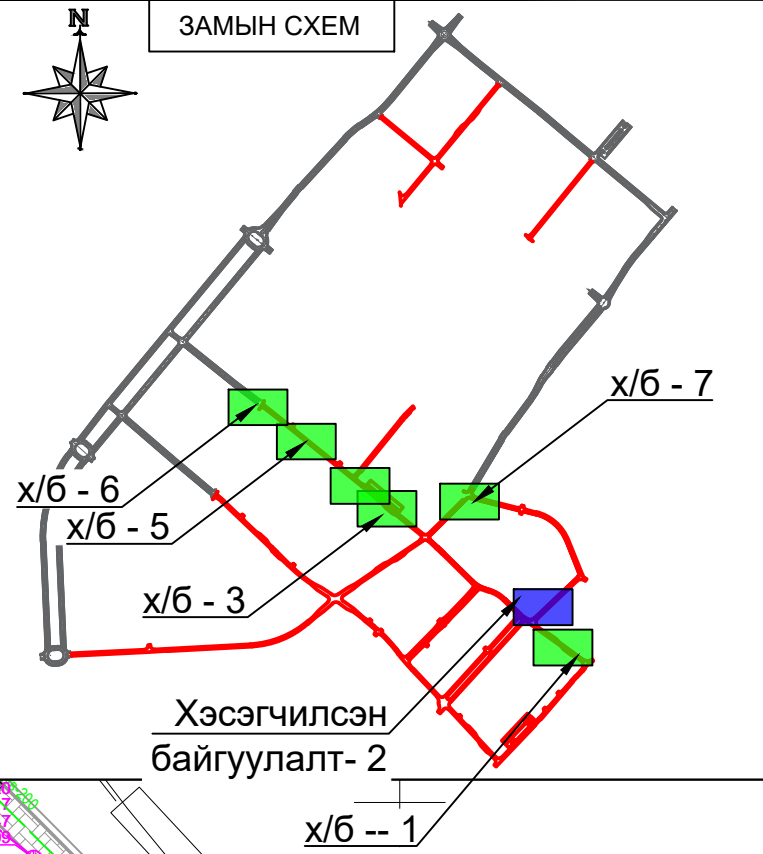
/14-17 -р ЗАМ, Өөрчлөлтийн зураг/

Өөрчлөлтийн тэмдэглэл					
№	Тайлбар	Нэмэгдсэн ажлын тоо хэмжээ		Хасагдсан ажлын тоо хэмжээ	
		Суваг	Худаг	Суваг	Худаг
1	14-р замын трасс өөрчлөгдсөнтэй холбоотойгоор авто замын трассд өртсөж байсан дулааны суваг дугаар 1 багассан. Лотки-L7х/х	0	0	1 ш	0
2	14-р замын трасс өөрчлөгдсөнтэй холбоотойгоор авто замын трассд өртсөж байсан дулааны суваг дугаар 3 болон 4, дулаалааны хүчитгэх худаг дугаар ДХ-1 авто замын нөлөөллийн бүсээс гарч хүчитгэх шаардлагагүй болсон. Лотки-L7х/х	0	0	14 ш	1 ш
3	14-р замын трасс өөрчлөгдсөнтэй холбоотойгоор авто замын трассд өртсөж байсан дулааны суваг дугаар 5 нь уртын дагуу байрлал шилжсэн. Лотки-L7х/х	0	0	0	0
4	10-р замын трасс өөрчлөгдсөнтэй холбоотойгоор авто замын трассд өртсөж байсан дулааны суваг дугаар 7-р замын байрлал шилжсэн мөн багассан. Лотки-L7х/х	0	0	2 ш	0

2024 он

ЗАМЫН СХЕМ

ДУЛААНЫ ХҮЧИТГЭХ СУВГИЙН ХЭСЭГЧИЛСЭН БАЙГУУЛАЛТ - 2  
Маштаб М1:200



ТАНИХ ТЭМДЭГ:

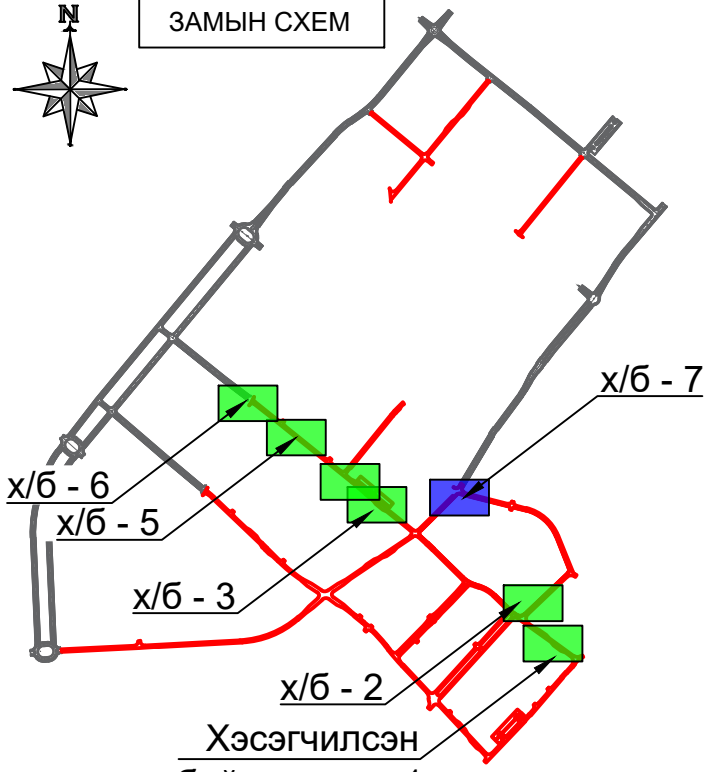
Одоо байгаа инженерийн шугам сүлжээ

Төлөвлөж буй авто замын байгууламж

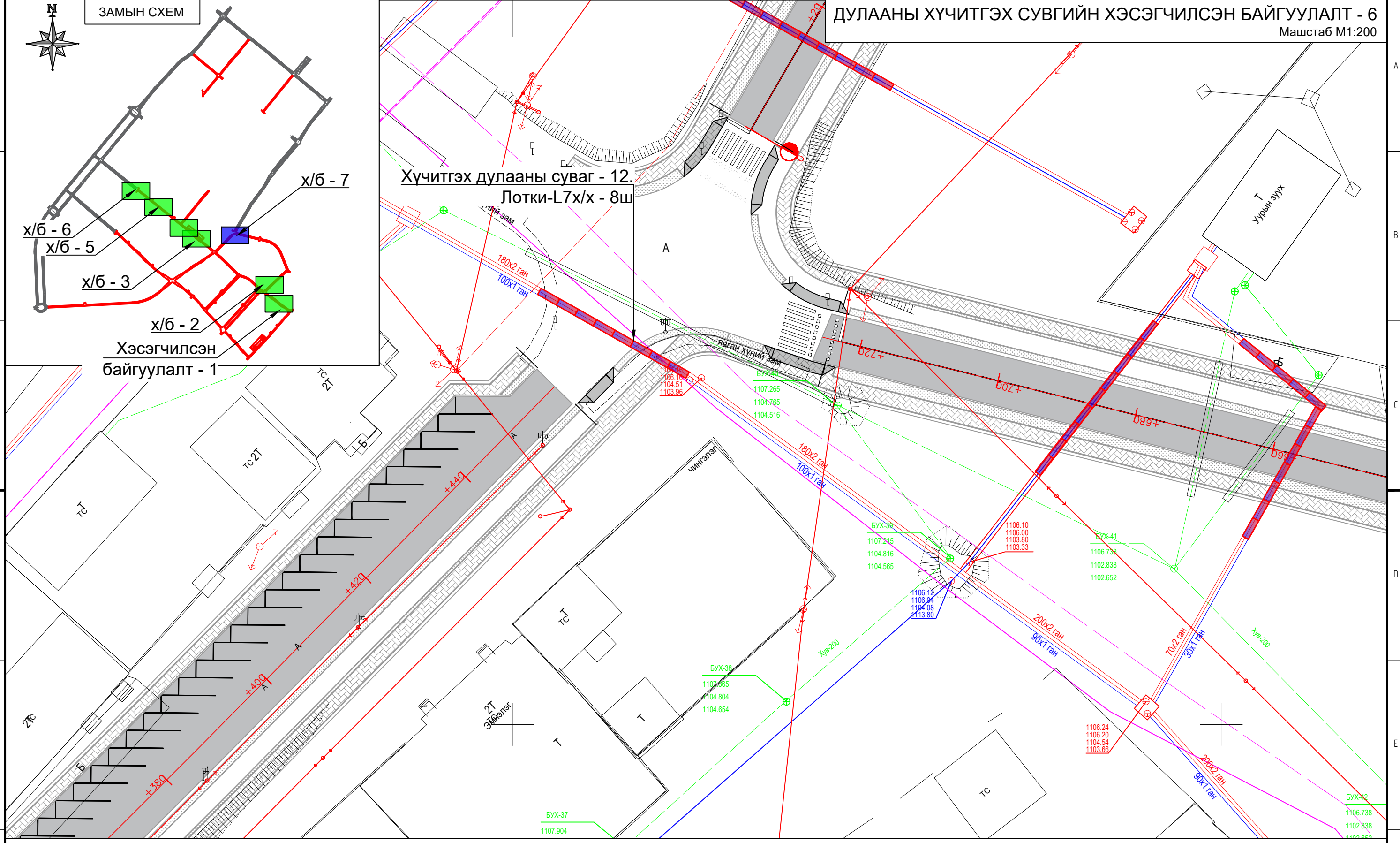
- |                    |                               |                        |
|--------------------|-------------------------------|------------------------|
| Авто зам           | Дулаан, цэвэр усны шугам      | Авто зам               |
| Барилга байгууламж | Газар доорхи цахилгааны шугам | Явган зам              |
| Явган зам          | Цахилгааны шон                | Хүчитгэх дулааны суваг |
| Холбооны шугам     | Бохирын шугам                 |                        |

УЛААНБААТАР ХОТ, БАЯНЗҮРХ ДҮҮРЭГ  
26-Р ХОРОО, ИХ МОНГОЛ УЛСЫН  
ГУДАМЖ, САКУРА ТАВУЗАР, 901 ТООТ  
УТАС: 77110033

ӨМНӨГОВЬ АЙМГИЙН ХАНБОГД СУМ ДОТОРХ 8 - 18 -Р АВТО ЗАМЫН ИНЖЕНЕРИЙН НАРИЙВЧИЛСАН ЗУРАГ ТӨСӨЛ			ГДГ		
Захирал	О.Чинзориг		Масштаб: 1:500		
Инженер	Т.Оюунбат		Дулааны хүчитгэх сувгийн хэсэгчилсэн байгуулалт - 2	үе шат	хуудас/бүх/хууд
Гүйцэтгэсэн	Б.Оюунномин		А3	01	03
Шалгасан	Б.Лхагва		ЕГ шифр:		2023.9-р сар



Хүчитгэх дулааны суваг - 12.  
Лотки-L7х/х - 8ш



Одоо байгаа инженерийн шугам сүлжээ

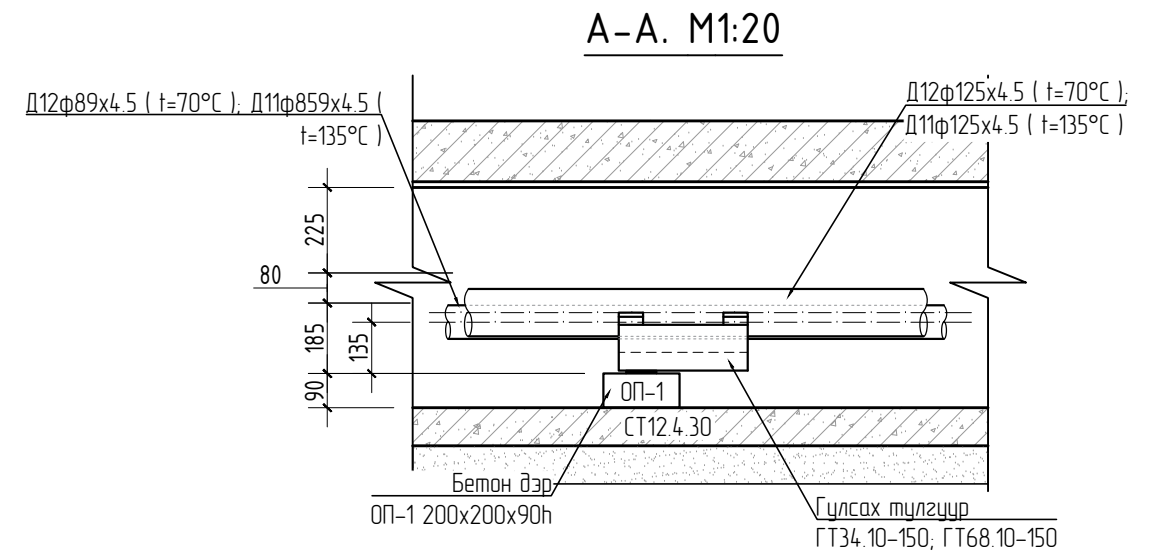
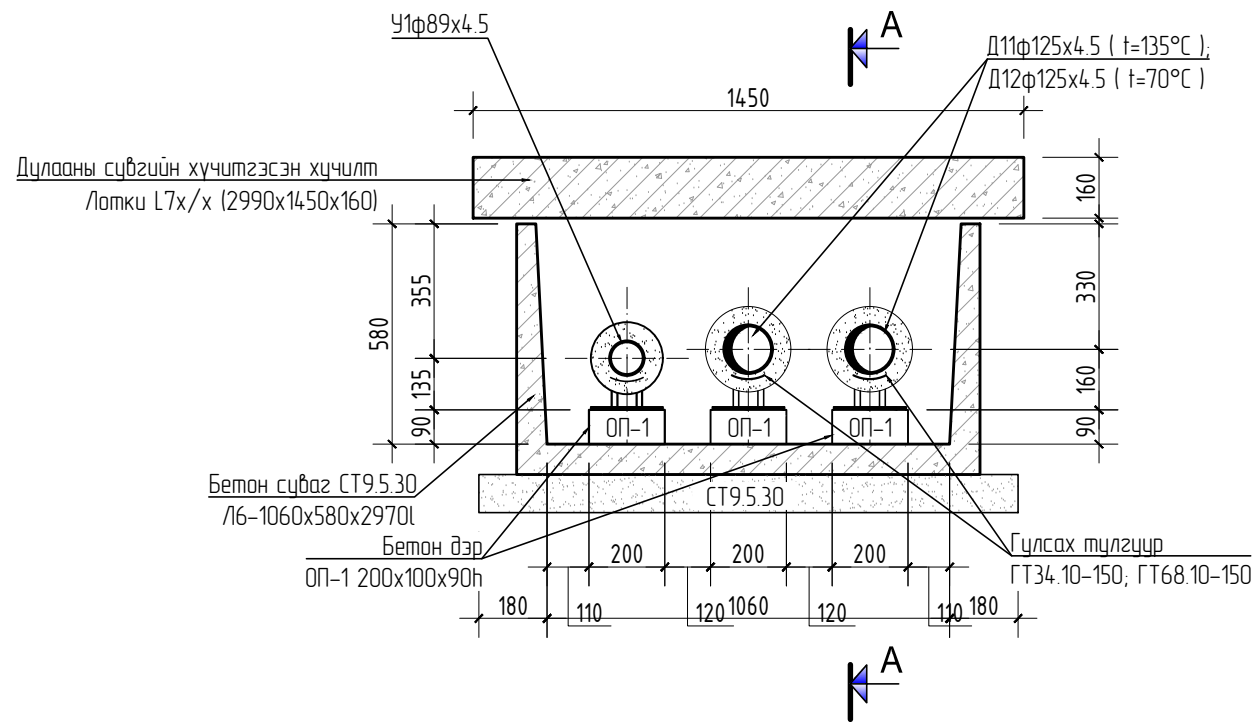
- Авто зам
- Дулаан, цэвэр усны шугам
- Барилга байгууламж
- Газар доорхи цахилгааны шугам
- Явган зам
- Цахилгааны шон
- Холбооны шугам
- Бохирын шугам

Төлөвлөж буй авто замын байгууламж

- Авто зам
- Явган зам
- Хүчитгэх дулааны суваг

 УЛААНБААТАР ХОТ, БАЯНЗҮРХ ДҮҮРЭГ, 26-Р ХОРОО, ИХ МОНГОЛ УЛСЫН ГУДАМЖ, САКУРА ТАВУЭР, 901 ТООТ УТАС: 77110033 "Эн Би Си Си" ХХК	ӨМНӨГОВЬ АЙМГИЙН ХАНБОГД СУМ ДОТОРХ 8 - 18 -Р АВТО ЗАМЫН ИНЖЕНЕРИЙН НАРИЙВЧИЛСАН ЗУРАГ ТӨСӨЛ			ГДГ	
	Захирал	О.Чинзориг	 Т.Оюунбат	Дулааны хүчитгэх сувгийн хэсэгчилсэн байгуулалт - 7	
	Инженер	Т.Оюунбат		Масштаб: 1:500	үе шат
	Гүйцэтгэсэн	Б.Оюунномин	 Б.Оюунномин	АЗ	02
Шалгасан	Б.Лхагва	ЕГ шифр:	2023.9-р сар		

ДС-3 ДУЛААНЫ СУВГИЙН ОГТЛОЛ. М1:20



ЕРӨНХИЙ МАТЕРИАЛЫН ТҮҮВЭР

№	Стандарт, Марк	Нэрс	Тоо шир	Нэгж жин кг	Тайлбар
1	2	3	4	5	6
Урьдчилсан хүчитгэсэн дулааны сувгийн таг, Худгийн даацын таг					
1	Ф700, ХТ-700	Даацын ширмэн таг, 40тн	4		
2	2990x1450x160, М300	Сувгийн хүчитгэсэн таг, L7x/x	95	1740	
2	Метал хуудастай	Анхааруулах тууз, м	285		
2	2990x1450x160, М300	Сувгийн ухлага, м <sup>3</sup>	722		
2	2990x1450x160, М300	Буцаан дүүргэлт, м <sup>3</sup>	722		

Тайлбар

1. Авто зам доогуур орж буй дулааны сувгийг хүчитгэхдээ дулааны сувгийн одоо байгаа хэвгий, суулгалтын гүнийг өөрчлөхгүйгээр урьдчилан хүчитгэсэн дулааны сувгийн тагыг сольж суурьлуулна.
2. Сувгийн тагыг солихын өмнө эзэмшигчтэй зөвшилцөх шаардлагатай.
3. Одоо байгаа автозамыг хуулахгүйгээр шинэ зам тавих бол, дулааны сувгийн тагийг ухаж гаргах ажлыг сувгийн таг суурьлуулах гүйцэтгэгч хариуцна.
4. Сувгийн таг дээр буцаан дүүргэлт нягтруулалтын ажлыг автозамын гүйцэтгэгч хариуцна.
5. Одоо байгаа сувгийн тагийг хуулахдаа, таган дээгүүр суулгасан кабель шугамыг гэмтээхгүй байх шаардлагатай.
6. Энэхүү зургийг 2023 оны дэвсгэр зураг дээр үгдэслэн гүйцэтгэв эхлагын ажил эхлэхээс өмнө, шугам сүлжээг чагнуулах шаардлагатай.

<p>УЛААНБААТАР ХОТ, БАЯНЗҮРХ ДҮҮРЭГ, 25-Р ХӨРӨӨ, ИХ МОНГОЛ УУСАН ГУДАМЖ, САКУРА ТАВУУР, 901 ТООТ УТАС: 77110033</p>	ӨМНӨГОВЬ АЙМГИЙН ХАНБОГД СУМ ДОТОРХ 8 - 18 -Р АВТО ЗАМЫН ИНЖЕНЕРИЙН НАРИЙВЧИЛСАН ЗУРАГ ТӨСӨЛ			ГДГ					
	Захирал	О.Чинзориг		ХҮЧИТГЭХ ДУЛААНЫ СУВГИЙН НЭГ МАЯГИЙН ОГТЛОЛ			Масштаб: 1:500		
	Инженер	Т.Оюунбат					үе шат	хуудас	бүх/хууд
	Гүйцэтгэсэн	Б.Оюунномин					A3	03	03
"Эн Би Си Си" ХХК	Шалгасан	Б.Лхагва	ЕГ шифр: ..			2023.9-р сар			
5	6	7	8	A3					