



ЕГ ШИФР: SDC24-02/03
ЕГ ШИФР: SDC24-02/04
ЕГ ШИФР: SDC24-02/05
ЕГ ШИФР: SDC24-02/06

“УЛААНБААТАР ХОТ. СҮХБААТАР ДҮҮРЭГ”
**АШИГЛАЛТЫН ШААРДЛАГА ХАНГАХГҮЙ 27 ДУГААР БАЙРЫГ
БУУЛГАН ДАХИН БАРИЛГАЖУУЛАХ ТӨСЛИЙН ГАДНА ИНЖЕНЕРИЙН
ШУГАМ СҮЛЖЭЭНИЙ АЖЛЫН ЗУРАГ ТӨСӨВ**

/Ажлын зураг/

БОЛОВСРУУЛСАН:

Гүйцэтгэгч:

“Сонголт дизайн” ХХК-ийн захирал:

ЗАХИАЛАГЧ:

Нийслэлийн Хөрөнгө оруулалтын газрын дарга:



/Я.Сумхүү/

/С.Цэдэнсодном/

(Улаанбаатар хот, Сүхбаатар дүүргийн 6-р хороо)
**ХАН ХӨГШИН СТЕЙТ ХХК-ИЙН ҮЙЛЧИЛГЭЭТЭЙ ОРОН СУУЦНЫ БАРИЛГЫН ГАДНА УС ХАНГАМЖ, АРИУТГАХ
ТАТУУРГЫН ШУГАМ СҮЛЖЭЭ**

/Ажлын зураг/

УС ХАНГАМЖ, АРИУТГАХ ТАТУУРГА - УХАТ

ГҮЙЦЭТГЭХ ЗАХИРАЛ:

ИНЖЕНЕР:



ТАЙЛБАР БИЧИГ

Улаанбаатар хот, Сүхбаатар дүүрэг, 6-р хороо, МУИС-ийн Бизнесийн сургуулийн эсрэг талд байрлах "ХАН ХӨГШИН СТЭЙТ" ХХК-ийн дахин төлөвлөлтийн үйлчилгээтэй орон сууцны барилгын гадна ус хангамж, ариутгах татуургын шугам сүлжээний ажлын зураг төслийг гүйцэтгэхдээ:

- УСЧГ-ын 2023-оны 04-р сарын 27-ны өдрийн №199/23 дугаартай техникийн нөхцөл.
- 2023оны 09-р сарын 21-ны өдөр Нийслэлийн ерөнхий архитектор Ц.Тулга баталсан МЭХ2022/35-005 дугаартай Сүхбаатар дүүргийн 6-дугаар хороо, ашиглалтын шаардлага хангахгүй 27-дугаар байрыг буулган дахин барилгажуулах төслийн ус хангамж, ариутгах татуургын шугам сүлжээний ажлын зураг төсөл боловсруулах ажлын даалгавар.
- "ТОП ГЕО ТЕХНИК" ХХК-ийн боловсруулсан Улаанбаатар хот, Сүхбаатар дүүрэг 6-р хороо. "ХАН ХӨГШИН СТЭЙТ" ХХК-ийн дахин төлөвлөлтийн үйлчилгээтэй орон сууцны барилгын зураг төсөл боловсруулахад зориулсан инженер геологийн судалгааны тайлан, дүгнэлт. Архив №2023/24, ЗТ18-108/19 /Ажлын зургийн шатанд зориулсан 2023он/
- Нийслэлийн Засаг даргын 2021 оны 05 сарын 03-ны өдрийн А/347 дугаар захирамж, Сүхбаатар дүүргийн 6-р хорооны нутаг дэвсгэр, ашиглалтын шаардлага хангахгүй нийтийн зориулалттай 27 дугаар орон сууцны байрыг буулган дахин барилгажуулах төсөл, 3400кв.м газрыг үндэслэв.
- "Мэл Зоне" ХХК-д 2022 оны 06 сард боловсруулсан М1:500 дэвсгэр зураг.
- Хот тосгоны төлөвлөлт, барилгажилтын норм ба дүрэм БНБД 30.01.04-ийг үндэслэн ерөнхий төлөвлөгөөний зургийг гүйцэтгэв.
- ХБХГ-ын 2022 оны 07-р сарын 04-ны өдрийн МЭХ2022/22-018 дугаартай архитектур төлөвлөлтийн даалгаврыг үндэслэв.
- Газар дээр нь хийсэн нарийвчилсан хэмжилт судалгаа
- Ариутгах татуурга, Гадна сүлжээ ба байгууламж БНБД 40-01-14
- Ус хангамж, ариутгах татуургын гадна сүлжээ, барилга байгууламж БНБД 40-04-16
- Ус хангамж. Ариутгах татуургын сүлжээний хуванцар хоолойг төлөвлөх ба угсрах. Үндсэн журам БД 40-102-06
- Барилгын зураг. Барилгын доторх ус хангамж, ариутгах татуурга ба хий хангамжийн систем. Таних тэмдэглэгээ MNS 3332:2013

ГАДНА ЦЭВЭР УС ХАНГАМЖИЙН ШУГАМ СҮЛЖЭЭ

Техникийн нөхцөлийн дагуу одоо байгаа цэвэр усан хангамжийг төвийн цэвэр усны $\phi 300$ мм голчтой шугамаас ДХ443-аас ДХ443-1 хүдгийн хооронд байгаа цэвэр усны $\phi 150$ мм ган шугамын шинэчлэхээр зураг төслийг боловсруулав. ДХ443-1 хүдгээс төлөвлөж буй барилга руу $\phi 108 \times 4.0$ хүчин чадалтай шугамаар огтолгоо авахаар төлөвлөв. Шинээр төлөвлөж байгаа хэсэгт дулааны нэвтрэх суваг төлөвлөгдсөн ба сувагт гулсах тулгуур дээр угсарна. Цэвэр усны шугамын барилгын дотор талд зоорийн давхаргт тулгуур дээр угсарна.

Цэвэр ус хангамжийн шугам сүлжээний угаалга болон шахалт туршилт тохируулгын ажлын төсөвт тусгав.

Цэвэр усны шугамыг ус дамжуулах хоолойн хөвсөн полиуретан дулаалга 50мм, $X < 0.07$ Вт/м²С, MNS 5352:2004 чанарын шаардлага хангасан дулаалгаар дулаалж цэвэр усны оролт тал руу 0.003 налуутай угсарна.

ГАДНА БОХИР УСНЫ ШУГАМ СҮЛЖЭЭ

Барилгын ахуйн хэрэгцээнээс гарах бохир усыг 3-н гаргалгаагаар гадагш зайлуулах техникийн нөхцөлийн дагуу дагуу төвийн бохир усны 7-р гол цуглуулах шугамын бохир усны худагт холбохоор зураг төслийг боловсруулав.

ИНЖЕНЕР ГЕОЛОГИЙН ДҮГНЭЛТЭЭС

Судалгааны талбайд асгамал хөрс 2.0-2.9 метрийн зузаантай тархсан асгамал хөрсний доороос 1 төрлийн хурдас хуримтлал тархсан, геоморфологийн хувьд тэгшилтэр гадаргуутай, хатуу хам байдалтай шавранцар чигжээстэй хайрган ул хөрс нь улирлын хөлдөлтийн бүсэд сулавтар обойлттой, хагас хатуугаас урсамтгай хам байдалтай шавранцар чигжээстэй хайрган ул хөрс нь улирлын хөлдөлтийн бүсэд хүчтэй обойлттой, хөрсний ус илэрсэн зэргээс хамаарч уг барилгажих талбай нь инженер геологийн төвөгшлийн ангиллаар дунд зэргийн нөхцөлтэй ангилалд хамаарч байна. Барилгажих талбайд хөрс солих шаардлагатай.

Улирлын хөлдөлтийн гүн 3.51м

Судалгааны талбайд 10-30 метрийн гүнтэй цооногт ул хөрсний ус 2.6-3.0м илэрч тогтсон.

Судалгааны талбай нь газар чичирхийлэлийн 8 баллын бүсэд хамаарна.

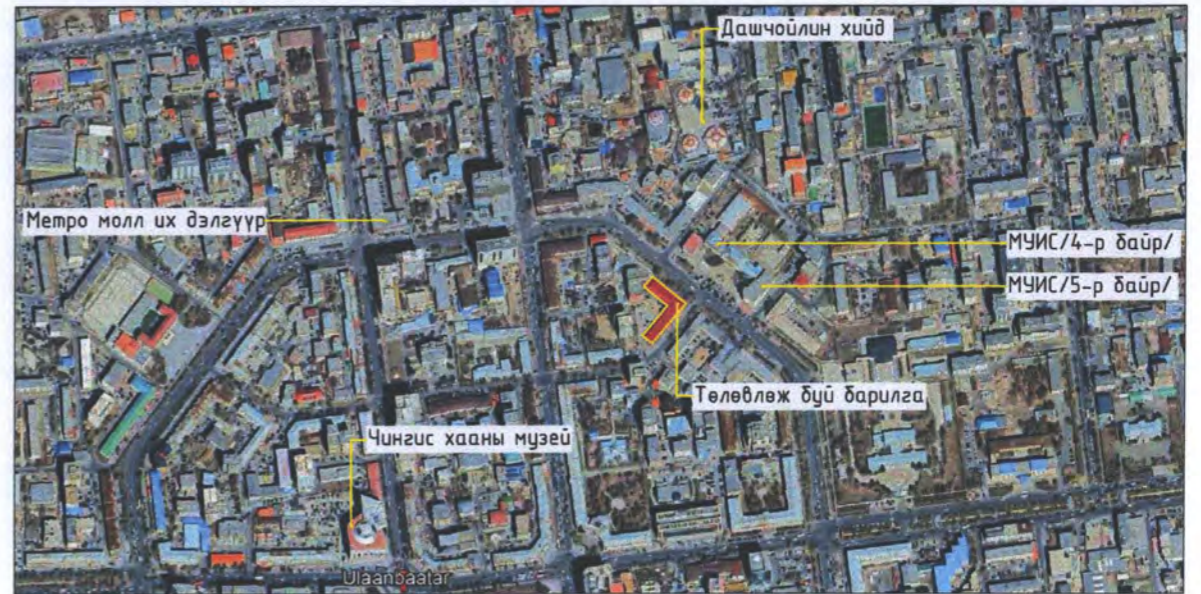
ЗӨВЛӨМЖ

Асгамал хөрсийг шугам сүлжээний трассын дагууд бүрэн зайлуулах шаардлагатай, шугам сүлжээний угсралтын ажлын дараагаар буцаан булалтанд асгамал хөрсийг ашиглахгүй байх шаардлагатай.

Шугам сүлжээний трассын дагууд хөрсний устай гэж дүгнэлт гарсан ба ул хөрсний усыг зайлуулах явцад ойр орчмын хөрсний давхаргад суулт үүсэж болзошгүй тул сүвгийн налууг ажлын зураг төсөлд заасны дагуу ухаж ажиллах шаардлагатай.

Газар шорооны ажил эхлэхийн өмнө трассын дагуу ойролцоо байгаа болон огтлолцож байгаа шугам сүлжээний бүх ашиглагч байгууллагуудтай зөвшөөрөцөж, явцын үед хяналт тавих хэрэгтэй. Барилга угсралтын ажил дууссаны дараа зам, талбай, ногоон байгууламжийг анхны байдлаар нөхөн сэргээлт хийх хэрэгтэй.

Орчны тойм



ЗУРГИЙН ЖАГСААЛТ

№	Зургийн нэрс	Хуудас	Тайлбар
1	Орчны тойм	-	
2	Тайлбар бичиг, орчны тойм, тооцооны үзүүлэлт	УХАТ-1	
3	Гадна цэвэр ус хангамж, ариутгах татуургын шугам. Байгуулалт.	УХАТ-2	
4	Цэвэр усны шугамын угсралтын тойм, сүвгийн огтлол 1-1, 2-2, 3-3	УХАТ-3	
5	Сүвгийн хөндлөн огтлол 4-4, 5-5, 6-6	УХАТ-4	
6	Цэвэр усны шугамын дагуугийн зүсэлт ОЦ-1 ээс ОЦ-5 хүртэл, цэвэр усны шугамын материалын түүвэр	УХАТ-5	
7	Гадна цэвэр усны шугамын зоорийн давхрын хэсэгчилсэн байгуулалт	УХАТ-6	
8	Цэвэр усны шугамын дагуугийн зүсэлт УТ-4 өөс ӨЭ-2 хүртэл	УХАТ-7	
9	Цэвэр усны шугамын дагуугийн зүсэлт ОЦ-1 ээс ОЦ-5 хүртэл	УХАТ-8	
10	Бохир усны шугамын дагуугийн зүсэлт БУХ-1 ээс БУХ-6 худаг хүртэлх	УХАТ-9	
11	БУХ-1 ээс БУХ-6 хүртэлх бохир усны төмөр бетон хүдгийн түүвэр, шугам хоолойн материалын түүвэр, сүвгийн огтлол, хуванцар хоолойн дулаалгын хэсэгчлэл	УХАТ-10	
12	Бохир усны төмөр бетон хүдгийн хэсэгчлэл, хүзүүвчний огтлол, материалын түүвэр.	УХАТ-11	

ТООЦООНЫ ҮЗҮҮЛЭЛТ

Системийн нэр	Оролтод шаардагдах даралт м.у.д	Тооцооны зарцуулалт				Хэрэглэгдэж буй цахилгаан хөдөлгөөрийн хүчин чадал, кВт	Тайлбар
		м3/хон	м3/цаг	л/сек	Галын үед, л/сек		
Хүйтэн ус	80.0	176.96	12.56	4.57	2.5x2	652	-
Бохир ус	-	176.96	12.56	4.57	-	-	-

Монгол Улс,
Улаанбаатар хот,
Баянзүрх дүүрэг, 26-р хороо, Роял Плаза 5-р давхар

"Хан Хөгшин Стэйт" ХХК-ийн Контор үйлчилгээтэй 16 давхар орон сууцны барилга. Улаанбаатар хот, Сүхбаатар дүүрэг 6-р хороо

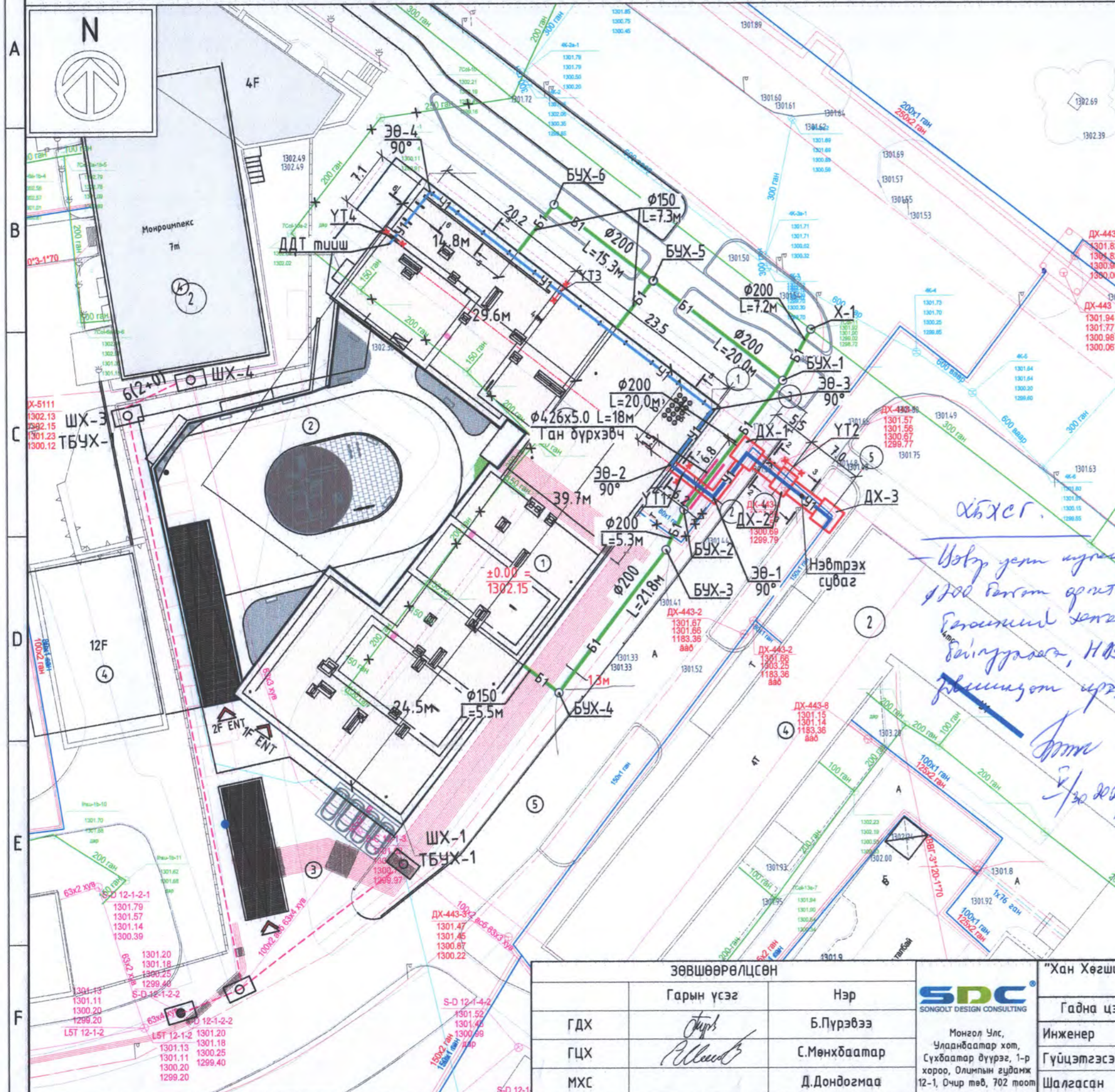
Цэвэр усны шугамын угсралтын тойм

Инженер *[Signature]* Б.Молом
Гүйцэтгэсэн *[Signature]* Б.Молом
Шалгасан *[Signature]* Б.Бямбажав

Е.Г.Шифр: SDC24-02/05
Масштаб: М-зүй
Т.Г.Шифр: *[Signature]*

Ye шат: А.3
Огноо: 2024.05
Зургийн дугаар: УХАТ-1
Хуудас: УХАТ-11

УС ХАНГАМЖ, АРИУТГАХ ТАТУУРГЫН ШУГАМЫН БАЙГУУЛАЛТ М1:500



ЗӨВШӨӨРӨЛЦСӨН:



"ХБСХГ"-ын ИДБТХ-ийн мэргэжилтэн: *Б.Цэрэннадмид*

Нийслэлийн газар зохион байгуулалтын албаны даргын үүргийг түр орлон гүйцэтгэгч: Г.Мөнхбаатар

"НЭХГ"-ын Бодлого төлөвлөлтийн хэлтсийн дарга: В.Мягмар

УСУГ-ын ерөнхий инженер: Ж.Дагвасүрэн

ТАНИХ ТЭМДЭГ:

- Төлөвлөж буй барилга
- Төлөвлөж буй явган хүний зам
- Дулааны сувагт төлөвлөж буй цэвэр усны шугам
- Барилга дотор төлөвлөж буй цэвэр усны шугам
- Дулааны сувагт төлөвлөж буй цэвэр усны шугам
- Төлөвлөж буй цахилгааны шугам
- Одоо байгаа дулааны шугам
- Одоо байгаа бохир усны шугам
- Одоо байгаа холбооны шугам
- Одоо байгаа цахилгааны шугам

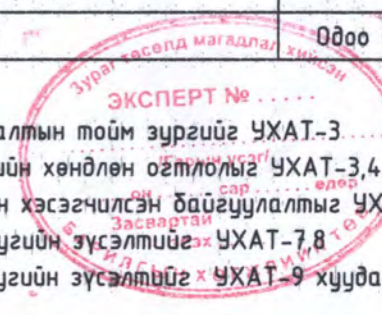
*ХБСХГ.
Цэвэр усны шугамыг
1700 багтам орхилоо
Баталсан
Байгуулахаар, ИДБТХ-д
решением үзрээ.*

БАРИЛГА БАЙГУУЛАМЖИЙН ТОДОРХОЙЛОЛТ

Д/Д	ТОДОРХОЙЛОЛТ	ТАЙЛБАР
1	Төлөвлөж буй барилга	Төлөвлөж буй
2	Төлөвлөж буй тохижилт нөгөөн байгууламж	Төлөвлөж буй
3	Төлөвлөж буй автозам, талбай	Төлөвлөж буй
4	Одоо байгаа барилга	Одоо байгаа

Тайлбар:

Цэвэр усны шугамын угсралтын тойм зургийг УХАТ-3
Цэвэр усны шугамын сүвгийн хөндлөн огтлолыг УХАТ-3,4
Гадна цэвэр усны шугамын хэсэгчилсэн байгуулалтыг УХАТ-5,6
Цэвэр усны шугамын дагуугийн зүсэлтийг УХАТ-7,8
Бохир усны шугамын дагуугийн зүсэлтийг УХАТ-9 хуудаст үз.



ЗӨВШӨӨРӨЛЦСӨН

Гарын үсэг	Нэр
<i>[Signature]</i>	Б.Пүрэвээ
<i>[Signature]</i>	С.Мөнхбаатар
<i>[Signature]</i>	Д.Дондогмаа

SDC
SONGOLT DESIGN CONSULTING

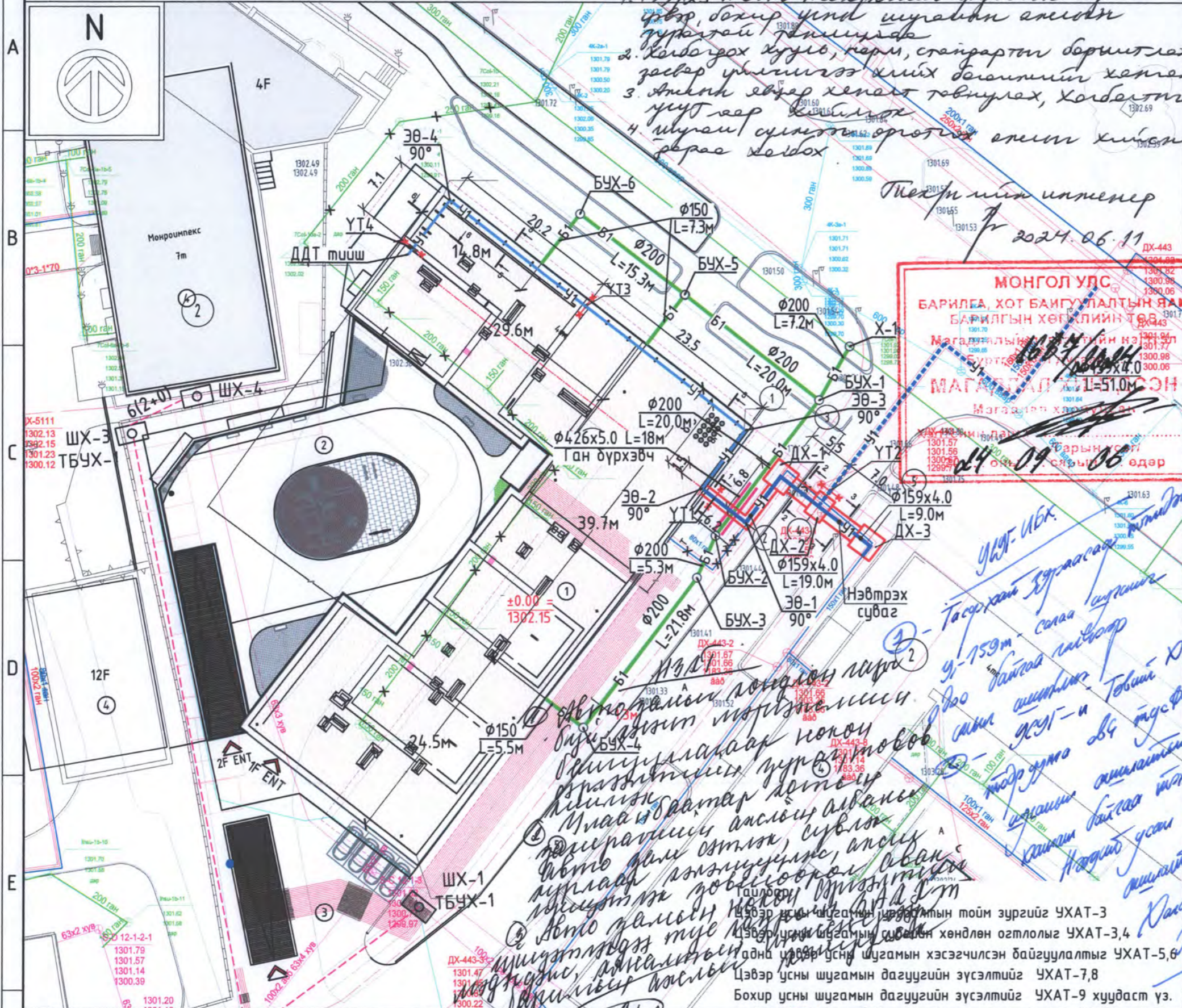
Монгол Улс,
Улаанбаатар хот,
Сүхбаатар дүүрэг, 1-р
хороо, Олимпын гудамж
12-1, Очир төв, 702 тоот

"Хан Хөгшин Стэйт" ХХК-ийн Контор үйлчилгээтэй 16 давхар орон сууцны барилга.

Улаанбаатар хот, Сүхбаатар дүүрэг 6-р хороо		Ye шат: А.3	
Гадна цэвэр ус хангамж, ариутгах татуургын шугам. Байгуулалт.		Инженер: <i>[Signature]</i> Е.Г.Шифр: SDC24-02/05	
Гүйцэтгэсэн: <i>[Signature]</i> С.Мөнхбаатар		Масштаб: М1:500	
Шалгасан: <i>[Signature]</i> Б.Бямбажав		Огноо: 2024.05	
Хуудас: УХАТ-2		Хуудас: УХАТ-11	

08-673

УС ХАНГАМЖ, АРИУТГАХ ТАТУУРГЫН ШУГАМЫН БАЙГУУЛАЛТ М1:500



МОНГОЛ УЛС
 23-1619
 АТХ930
 Б.ЦЭРЭННАДМИД
 ЗӨВШӨӨРӨЛЦӨН
 17.07.2024

НИЙСЛЭЛИЙН ГАЗАР
 ЗӨВШӨӨРӨЛЦӨН
 ОДОНГО ТӨЛӨВЛӨЛТИЙН
 2024.07.12
 В.Мягмар

УЛААНБААТАР ХОТЫН
 УС СУБЖИЛТ, АРИУТГАХ
 ТАТУУРГЫН ШУГАМЫН
 ЗУРАГ ТӨСӨЛ ХЯНГАЖ ШАЛГАХ
 ДАГВАСҮРЭН

"НЭХГ"-ын Бодлого төлөвлөлтийн хэлтсийн дарга:
 2024.06.11

УСЭГ-ын ерөнхий инженер:
 2024.09.06

- ТАНИХ ТЭМДЭГ:
- Төлөвлөж буй барилга
 - Төлөвлөж буй явган хүний зам
 - Дулааны сувагт төлөвлөж буй цэвэр усны шугам
 - Барилга дотор төлөвлөж буй цэвэр усны шугам
 - Одоо байгаа дулааны сувагт шинэчлэх цэвэр усны шугам
 - Дулааны сувагт төлөвлөж буй цэвэр усны шугам
 - Төлөвлөж буй цахилгааны шугам
 - Одоо байгаа дулааны шугам
 - Одоо байгаа бохир усны шугам
 - Одоо байгаа холбооны шугам
 - Одоо байгаа цахилгааны шугам

ОНЦЛОХ ЦЭГИЙН КООРДИНАТ

Онцлох цэгийн дугаар	Худгийн координат	
	X	Y
ДХ-1	643467.637	5309778.976
ДХ-2	643472.147	5309775.505
ДХ-3	643477.540	5309771.349
ЭӨ-1	643463.460	5309773.667
Х-1	643475.600	5309794.194
БУХ-1	643472.093	5309787.923
БУХ-2	643459.878	5309772.128
БУХ-3	643457.703	5309767.298
БУХ-4	643444.553	5309749.852
БУХ-5	643456.260	5309800.167
БУХ-6	643444.118	5309809.558

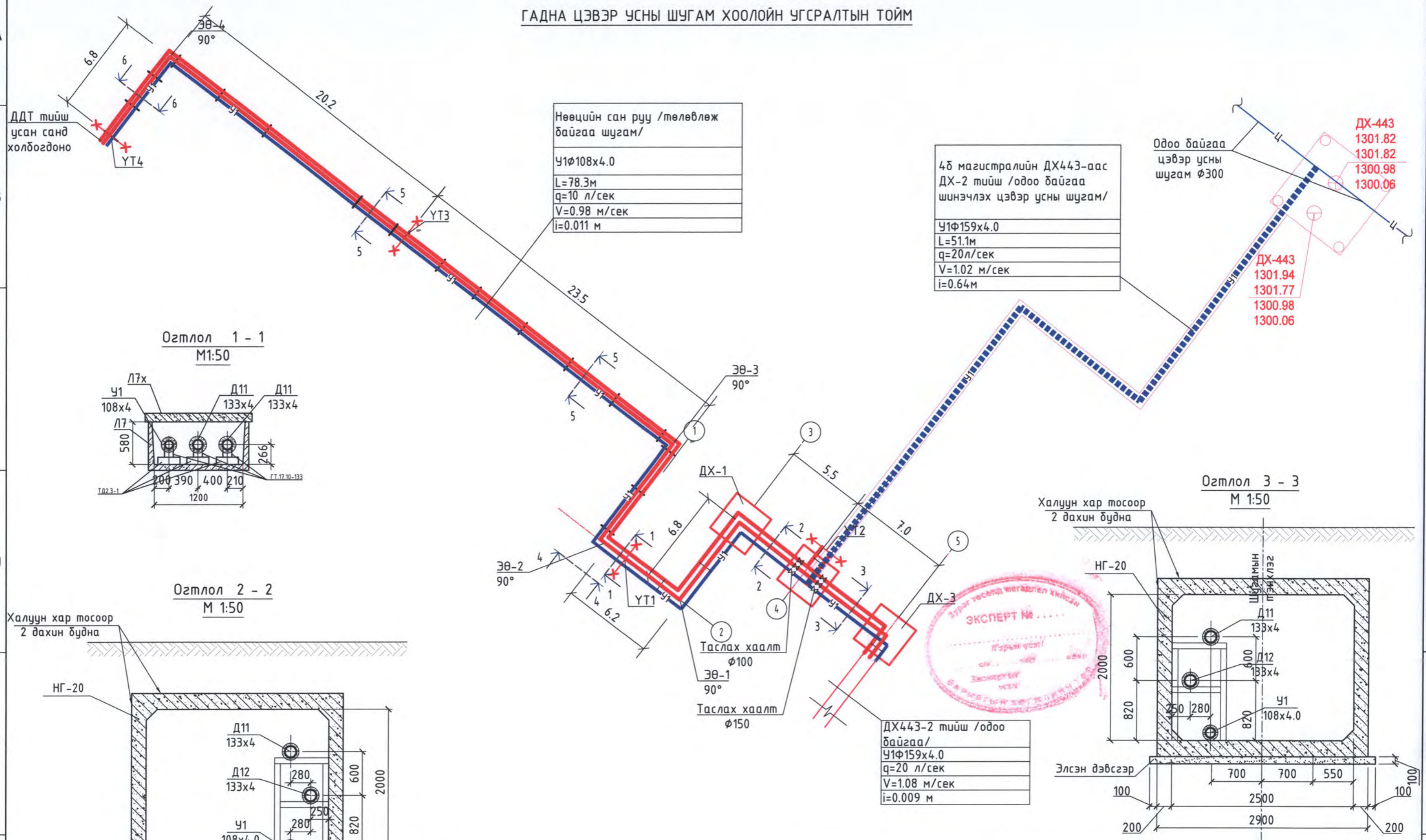
Д/Д	БАРИЛГА БАЙГУУЛАМЖИЙН ТОДОРХОЙЛОЛТ	ТАЙЛБАР	ЗӨВШӨӨРӨЛЦСӨН	"Хан Хөгшин Стэйт" ХХК-ийн Контор үйлчилгээтэй 16 давхар орон сууцны барилга. Улаанбаатар хот, Сүхбаатар дүүрэг 6-р хороо		
1	Төлөвлөж буй барилга	Төлөвлөж буй	Гарын үсэг	Нэр	Инженер	Гадна цэвэр ус хангамж, ариутгах татуургын шугам. Байгуулалт. Үе шат: А.3
2	Төлөвлөж буй тохижилт ногоон байгууламж	Төлөвлөж буй	ГДХ	Б.Пүрэвээ	Гүйцэтгэгсэн	Масштаб: М1:500 Огноо: 2024.05
3	Төлөвлөж буй автозам, талдай	Төлөвлөж буй	ГЦХ	С.Мөнхбаатар	Шалгасан	Зургийн дугаар: УХАТ-2 Хуудас: УХАТ-11
4	Одоо байгаа барилга	Одоо байгаа	МХС	Д.Дондогмаа		

SDC
 SONGOLT DESIGN CONSULTING
 Монгол Улс,
 Улаанбаатар хот,
 Сүхбаатар дүүрэг, 1-р
 хороо, Олимпын гудамж
 12-1, Очир төв, 702 тоот

МОНГОЛ УЛС
 23-1619
 АТХ930
 Б.МЯГМАР
 ЗӨВШӨӨРӨЛЦӨН
 08-673

CONSULTING ENGINEER
 BYAMBA JAV
 Batukh

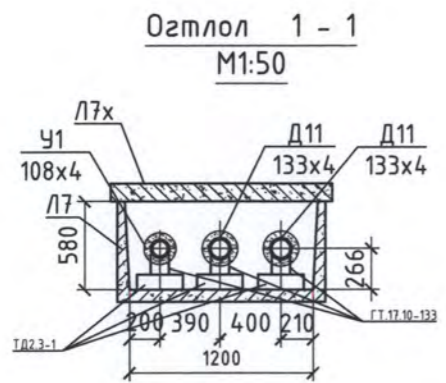
ГАДНА ЦЭВЭР УСНЫ ШУГАМ ХООЛОЙН УГСРАЛТЫН ТОЙМ



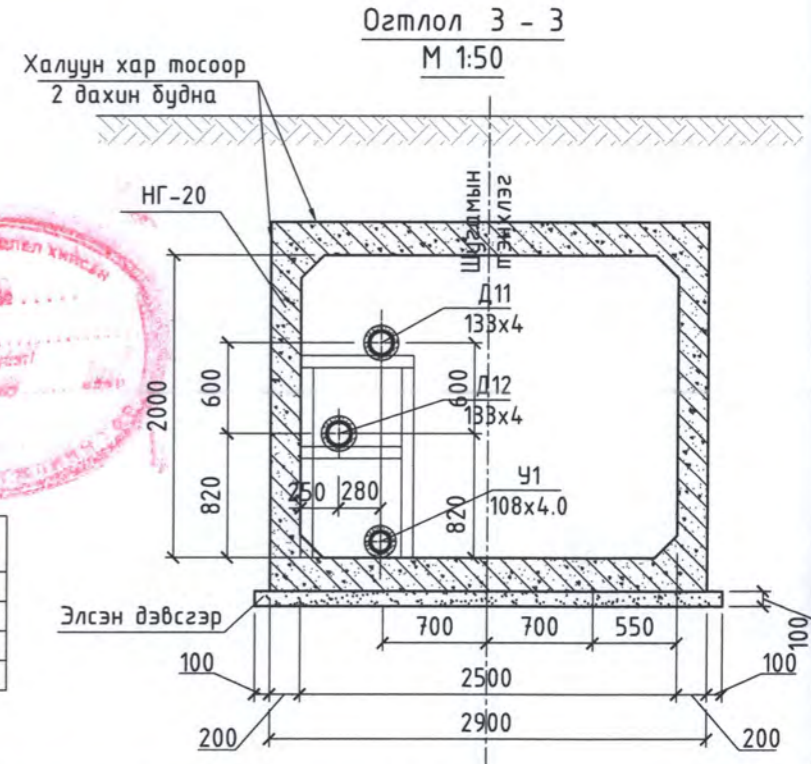
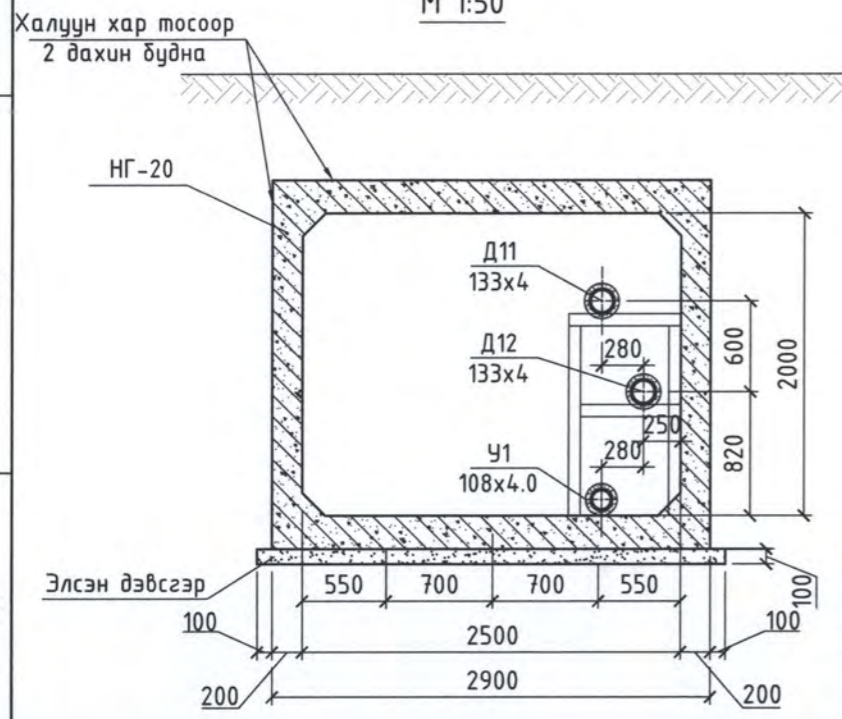
Нөөцийн сан руу /төлөвлөж байгаа шугам/
У1Ф108x4.0
L=78.3м
q=10 л/сек
V=0.98 м/сек
i=0.011 м

4б магистралийн ДХ443-аас ДХ-2 тийш /одоо байгаа шинэчлэх цэвэр усны шугам/
У1Ф159x4.0
L=51.1м
q=20л/сек
V=1.02 м/сек
i=0.64м

Одоо байгаа цэвэр усны шугам Ф300
ДХ-443
1301.82
1301.82
1300.98
1300.06



Огтлол 2 - 2
М 1:50

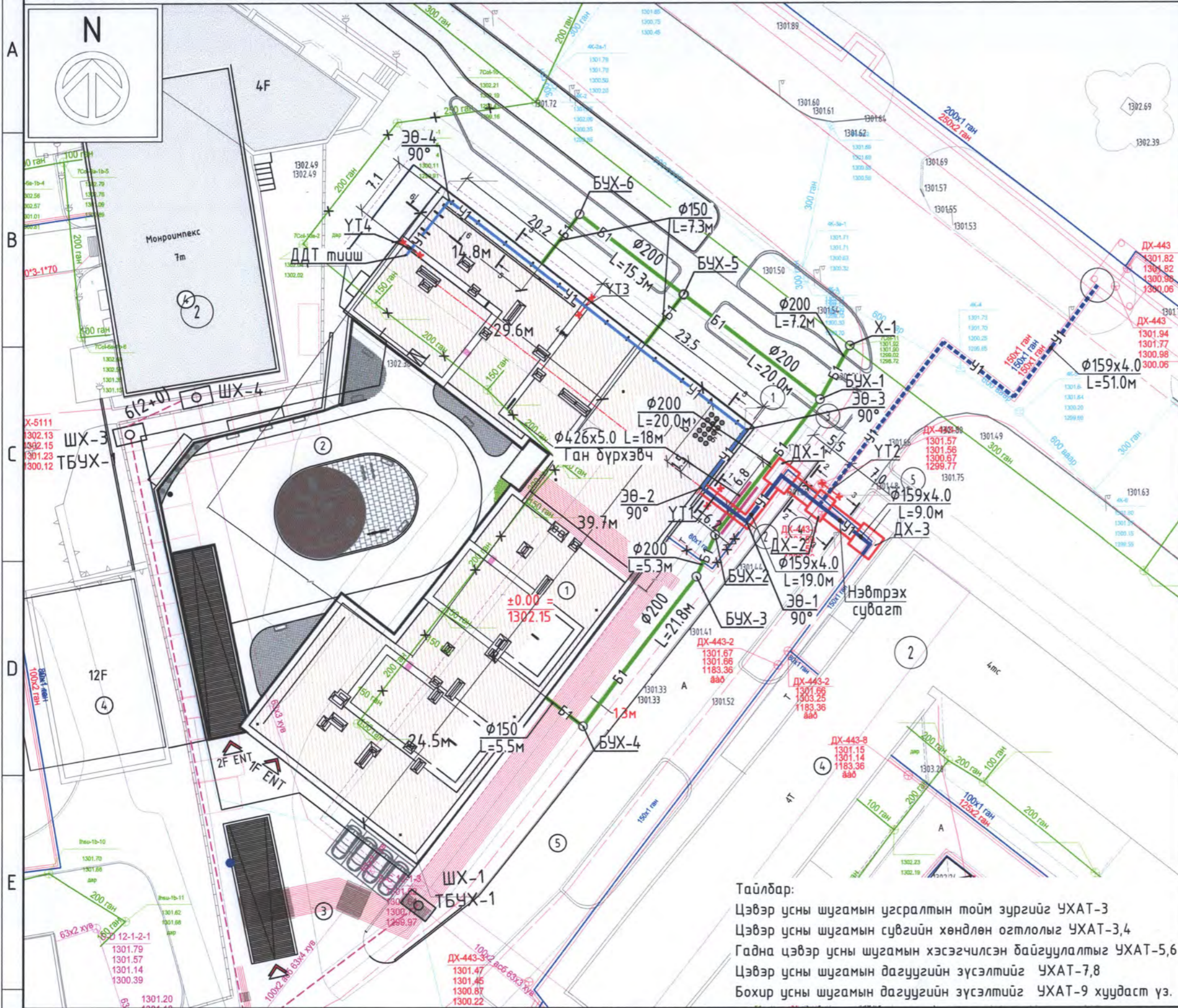


ДХ443-2 тийш /одоо байгаа/
У1Ф159x4.0
q=20 л/сек
V=1.08 м/сек
i=0.009 м

Тайлбар:
 Цэвэр усны шугамын угсралтын тойм зургийг УХАТ-3
 Цэвэр усны шугамын сүвгийн хөндлөн огтлолыг УХАТ-3,4
 Гадна цэвэр усны шугамын хэсэгчилсэн байгуулалтыг УХАТ-5,6
 Цэвэр усны шугамын дагуугийн зүсэлтийг УХАТ-7,8
 Цэвэр усны шугамын материалын түүврийг УХАТ-8 зургаас үз.

<p>Монгол Улс, Улаанбаатар хот, Баянзүрх дүүрэг, 26-р хороо, Роял Плаза 5-р давхар</p>	"Хан Хөгшин Стэйт" ХХК-ийн Контор үйлчилгээтэй 16 давхар орон сууцны барилга. Улаанбаатар хот, Сүхбаатар дүүрэг 6-р хороо			
	Цэвэр усны шугамын угсралтын тойм, сүвгийн огтлол 1-1, 2-2, 3-3			
Инженер	Б.Молон	Е.Т.Шифр:	Масштаб:	Огноо:
Гүйцэтгэсэн	Б.Молон	SDC24_02/05	M1:250,50	2024.05
Шалгасан	Б.Бямбажав	Т.Г.Шифр:	Зургийн дугаар:	Хуудас:
			УХАТ-3	УХАТ-11

УС ХАНГАМЖ, АРИУТГАХ ТАТУУРГЫН ШУГАМЫН БАЙГУУЛАЛТ М1:500



ТАНИХ ТЭМДЭГ:

- Төлөвлөж дүй барилга
- Төлөвлөж дүй явган хүний зам
- Дулааны сувагт төлөвлөж дүй цэвэр усны шугам
- Барилга дотор төлөвлөж дүй цэвэр усны шугам
- Одоо байгаа дулааны сувагт шинэчлэх цэвэр усны шугам
- Төлөвлөж дүй цэвэр усны шугам
- Төлөвлөж дүй цахилгааны шугам
- Одоо байгаа дулааны шугам
- Одоо байгаа бохир усны шугам
- Одоо байгаа холбооны шугам
- Одоо байгаа цахилгааны шугам



ОНЦЛОХ ЦЭГИЙН КООРДИНАТ

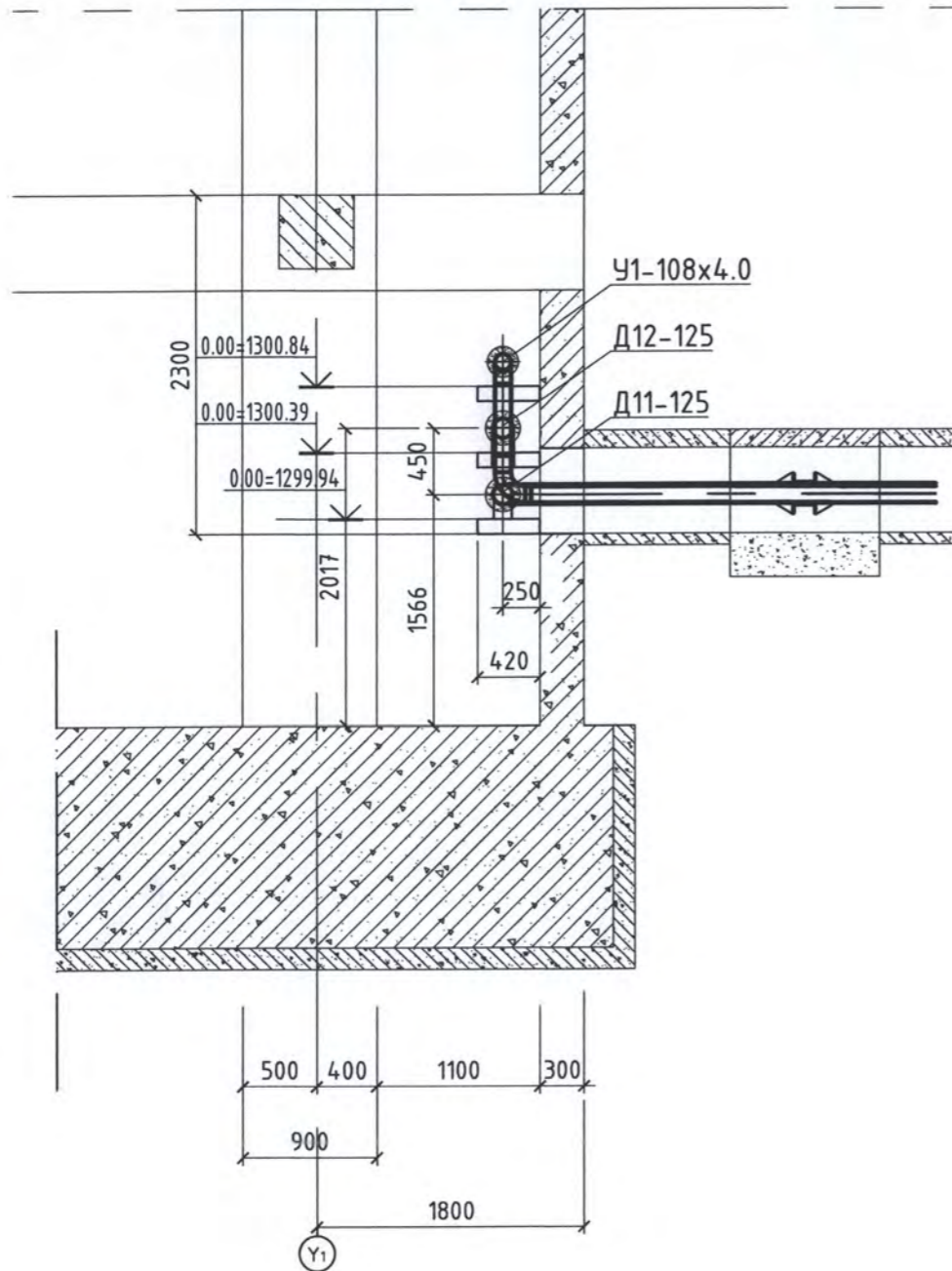
Онцлох цэгийн дугаар	Худгийн координат	
	X	Y
ДХ-1	643467.637	5309778.976
ДХ-2	643472.147	5309775.505
ДХ-3	643477.540	5309771.349
ЗӨ-1	643463.460	5309773.667
Х-1	643475.600	5309794.194
БУХ-1	643472.093	5309787.923
БУХ-2	643459.878	5309772.128
БУХ-3	643457.703	5309767.298
БУХ-4	643444.553	5309749.852
БУХ-5	643456.260	5309800.167
БУХ-6	643444.118	5309809.558

Тайлбар:
 Цэвэр усны шугамын угсралтын тойм зургийг УХАТ-3
 Цэвэр усны шугамын сувгийн хөндлөн огтлолыг УХАТ-3,4
 Гадна цэвэр усны шугамын хэсэгчилсэн байгуулалтыг УХАТ-5,6
 Цэвэр усны шугамын дагуугийн зүсэлтийг УХАТ-7,8
 Бохир усны шугамын дагуугийн зүсэлтийг УХАТ-9 хуудаст үз.

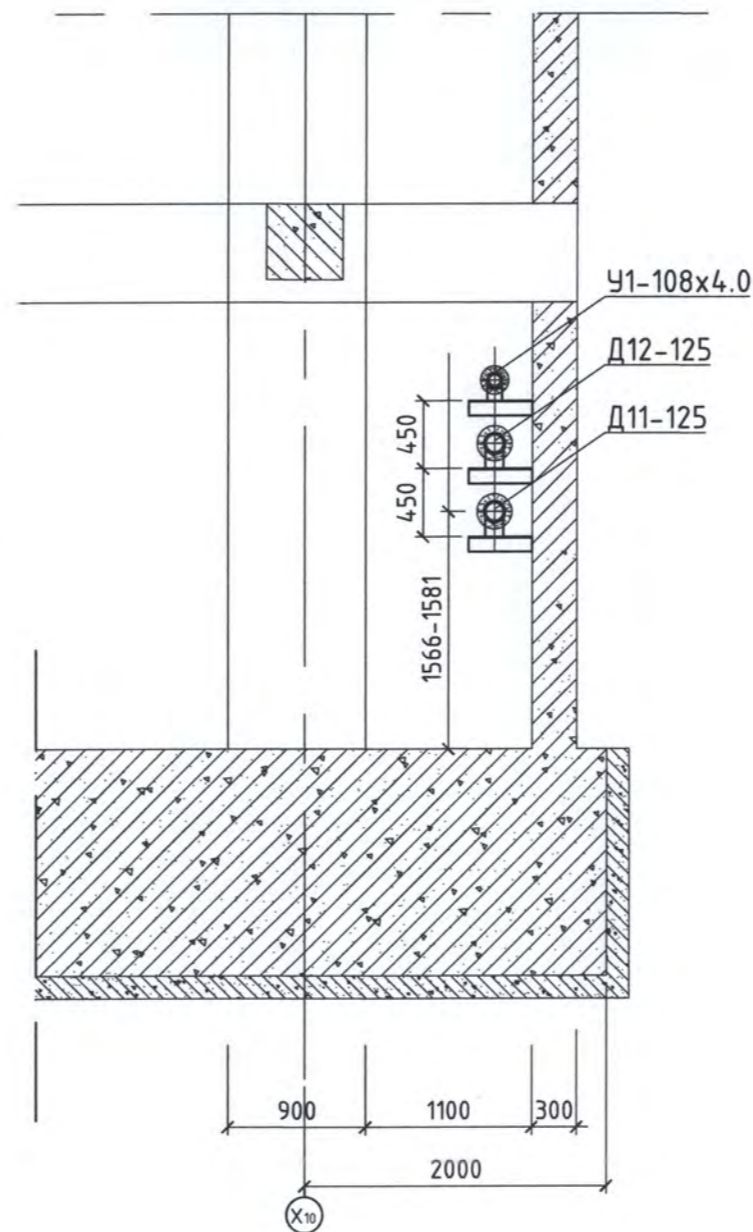
Д/Д	БАРИЛГА БАЙГУУЛАМЖИЙН ТОДОРХОЙЛОЛТ	ТАЙЛБАР	ЗӨВШӨӨРӨЛЦСӨН		 Монгол Улс, Улаанбаатар хот, Баянзүрх дүүрэг, 26-р хороо, Роял Плаза 5-р давхар	"Хан Хөгшин Стэйт" ХХК-ийн Контор үйлчилгээтэй 16 давхар орон сууцны барилга. Улаанбаатар хот, Сүхбаатар дүүрэг 6-р хороо			
1	Төлөвлөж дүй барилга	Төлөвлөж дүй	Гарын үсэг	Нэр		Гадна цэвэр ус хангамж, ариутгах татуургын шугам. Байгуулалт.	Ye шат:	A.3	
2	Төлөвлөж дүй тохижилт ногоон байгууламж	Төлөвлөж дүй	ГД	Б.Пүрэвээ	Инженер	Б.Молом	Е.Г.Шифр:	Масштаб:	Огноо:
3	Төлөвлөж дүй автозам, талбай	Төлөвлөж дүй	ГЦ	С.Мөнхдаатар	Гүйцэтгэсэн	Т.Г.Шифр:	M1:500	2024.05	
4	Одоо байгаа барилга	Одоо байгаа	ГХ	Д.Дондогмаа	Шалгасан	Б.Бямбажав	Зургийн дугаар:	Хуудас:	
1							УХАТ-2	УХАТ-11	A3

ГАДНА ЦЭВЭР УСНЫ ШУГАМ СҮВГИЙН ОГТЛОЛ

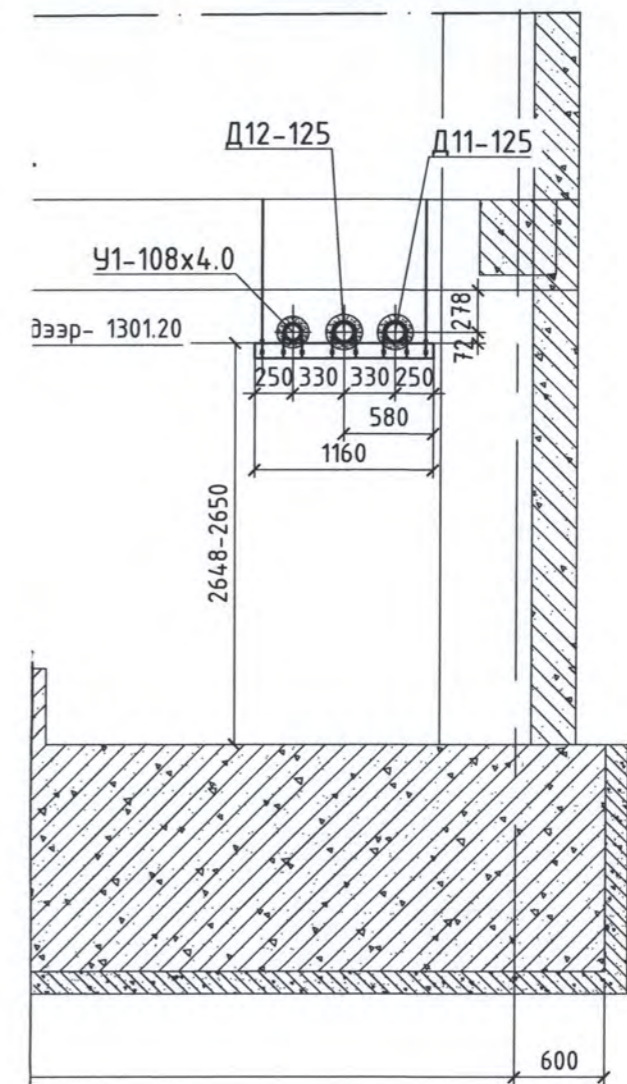
Зоорийн давхрын хананд бэхлэх
Огтлол 4 - 4



Зоорийн давхрын хананд бэхлэх
Огтлол 5 - 5



Зоорийн давхрын таазанд бэхлэх
Огтлол 6 - 6

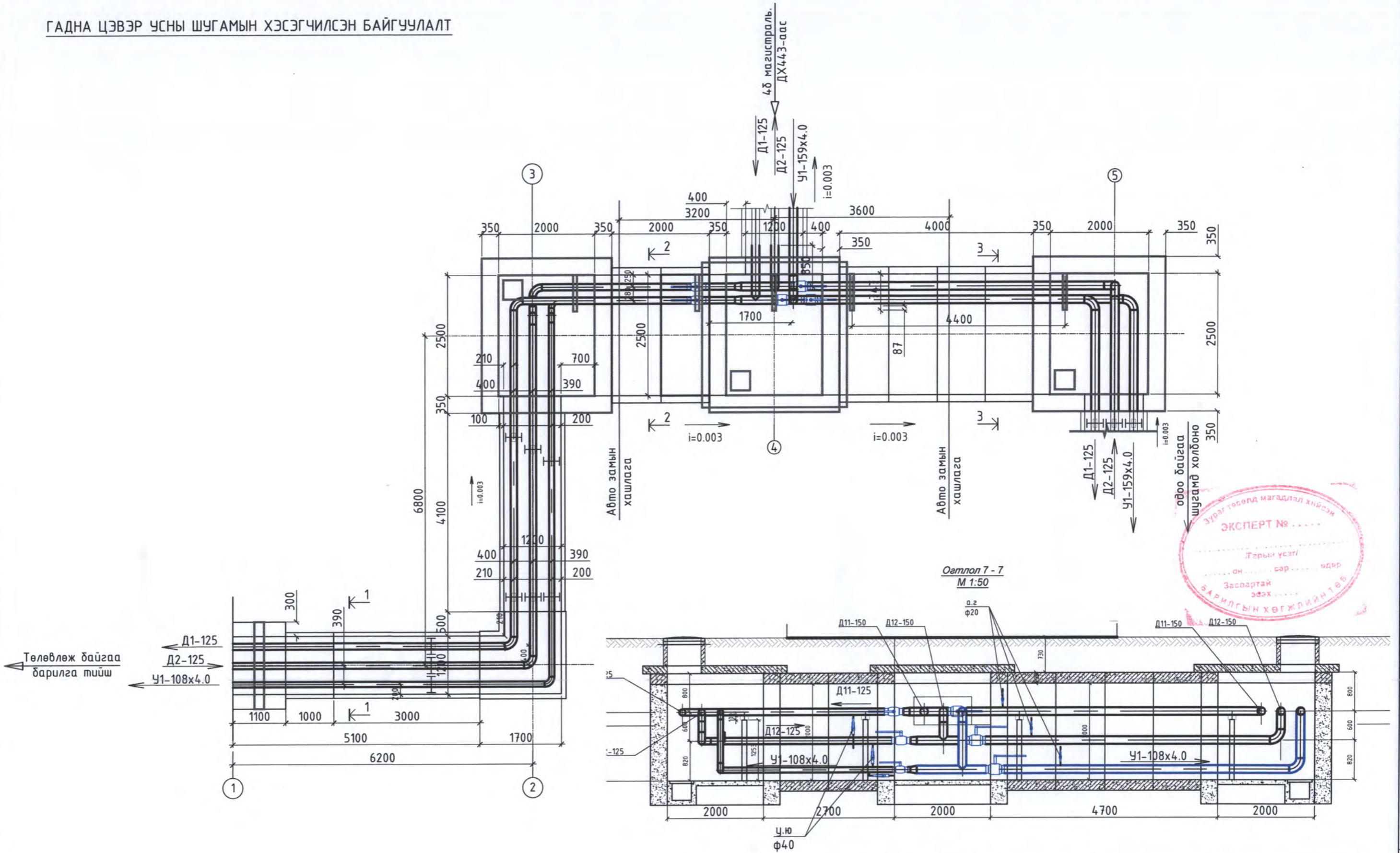


Тайлбар:
Цэвэр усны шугамын байгуулалтыг УХАТ-2
Цэвэр усны шугамын угсралтын тойм зургийг УХАТ-3
Гадна цэвэр усны шугамын хэсэгчилсэн байгуулалтыг УХАТ-6
Цэвэр усны шугамын дагуугийн зүсэлтийг УХАТ-7 хуудаст үз

SDC
SONGOLT DESIGN CONSULTING
Монгол Улс,
Улаанбаатар хот,
Баянзүрх дүүрэг, 26-р
хороо, Роял Плаза 5-р
давхар

"Хан Хөгшин Стэйт" ХХК-ийн Контор үйлчилгээтэй 16 давхар орон сууцны барилга,
Улаанбаатар хот, Сүхбаатар дүүрэг 6-р хороо
Сувгийн хөндлөн огтлол 4-4, 5-5, 6-6
Ye шат: А.3
Инженер *[Signature]* Б.Молом Е.Г.Шифр: Масштаб: Огноо:
Гүйцэтгэсэн *[Signature]* Б.Молом SDC24-02/05 М1:50 2024.05
Шалгасан *[Signature]* Б.Бямбажав Т.Г.Шифр: Зургийн дугаар: Хуудас:
УХАТ-4 УХАТ-11

ГАДНА ЦЭВЭР УСНЫ ШУГАМЫН ХЭСЭГЧИЛСЭН БАЙГУУЛАЛТ



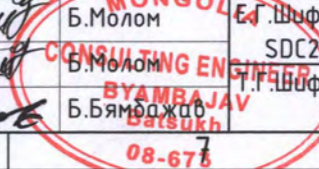
Тайлбар:
 Цэвэр усны шугамын угсралтын тойм зургийг УХАТ-3
 Цэвэр усны шугамын сувгийн хөндлөн огтлолыг УХАТ-3,4
 Гадна цэвэр усны шугамын хэсэгчилсэн байгуулалтыг УХАТ-5,6
 Цэвэр усны шугамын дагуугийн зүсэлтийг УХАТ-7,8



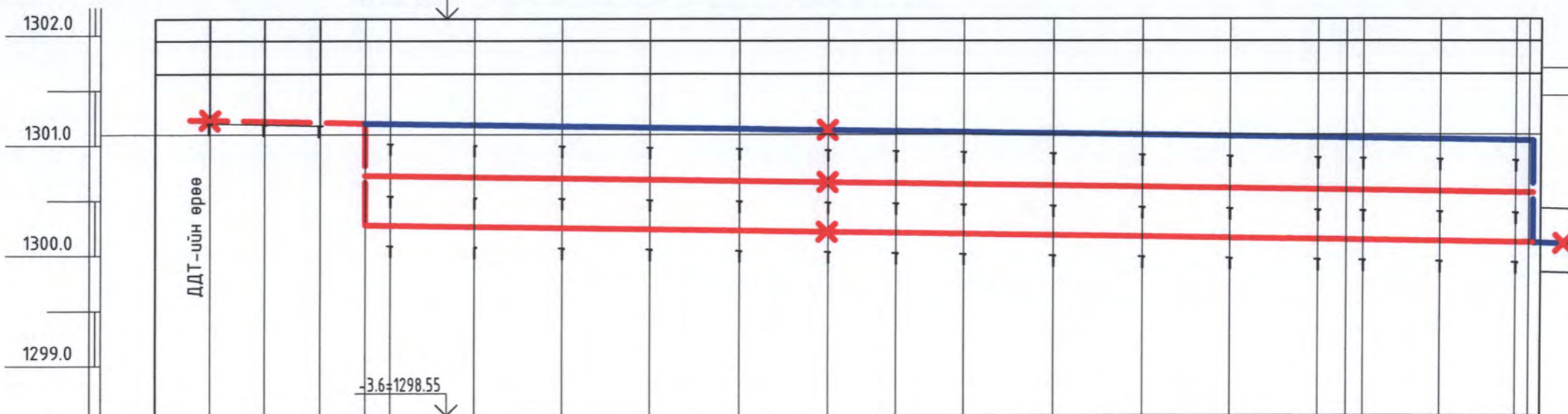
Монгол Улс,
 Улаанбаатар хот,
 Баянзүрх дүүрэг, 26-р
 хороо, Роял Плаза 5-р
 давхар

"Хан Хөгшин Стэйт" ХХК-ийн Контор үйлчилгээтэй 16 давхар орон сууцны барилга.
 Улаанбаатар хот, Сүхбаатар дүүрэг 6-р хороо

Гадна цэвэр усны шугамын хэсэгчилсэн байгуулалт ОЦ-1 ээс ОЦ-5 хүртэл	Үе шат: А.3
Инженер Б.Молон	Масштаб: М1:75,50
Гүйцэтгэсэн Б.Молон	Огноо: 2024.05
Шалгасан Б.Бямбажав	Зургийн дугаар: УХАТ-5
	Хуудас: УХАТ-11



ЦЭВЭР УСНЫ ШУГАМЫН ДАГУУГИЙН ЗҮСЭЛТ



Шугамын дагуугийн зүсэлт /Зоорийн давхарт/

$$M = \frac{\text{Босоо } 1:50}{\text{Хэвтээ } 1:250}$$

Онцлог цэгийн дугаар	YT-4	DT1	DT2	ЭӨ-4	KT1	KT2	KT3	KT4	KT5	YT-3	KT6	KT7	KT8	KT9	KT10	KT11	KT12	KT13	KT14
1-р давхарын шалны тэмдэгт		1302.15	1302.15	1302.15	1302.15		1302.15	1302.15	1302.15	1302.15	1302.15	1302.15	1302.15	1302.15	1302.15	1302.15	1302.15	1302.15	1302.15
Газрын хөрсний одоо байгаа тэмдэгт																			
Яндангийн тэнхлэгийн тэмдэгт	1301.27	1301.26	1301.25	1301.24	1301.23	1301.22	1301.21	1301.20	1301.18	1301.17	1301.16	1301.15	1301.14	1301.13	1301.12	1301.11	1301.10	1301.09	1301.09
Тулгуур дээрхи тэмдэгт	1301.18	1301.20	1301.19	1301.18	1300.54	1300.53	1300.52	1300.51	1300.50	1300.48	1300.47	1300.46	1300.45	1300.44	1300.43	1300.42	1300.41	1300.40	1300.39
Налуу. i		0.003	0.003	0.003	0.003	0.003	0.003	0.003	0.003	0.003	0.003	0.003	0.003	0.003	0.003	0.003	0.003	0.003	0.003
Хоорондын зай. м		2.5	2.5	2.0	0.37	3.8	4.0	4.0	4.0	4.0	3.1	3.1	4.0	4.0	4.0	4.0	2.03	3.4	3.4
Шугамын огтлолын дугаар Сүвгийн дотор хэмжээ. мм		Огтлол 6-6 дүүжин тулгуур				Огтлол 5-5 консол тулгуур дээр													
Шугамын дэлгэмэл байгуулалт																			

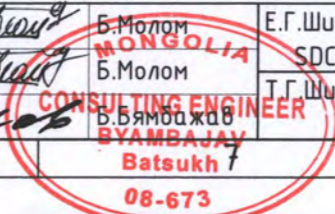


Тайлбар:
Цэвэр усны шугамын байгуулалтыг УХАТ-2
Цэвэр усны шугамын угсралтын тойм зургийг УХАТ-3
Цэвэр усны шугамын сүвгийн хөндлөн огтлолыг УХАТ-3,4
Гадна цэвэр усны шугамын хэсэгчилсэн байгуулалтыг УХАТ-6



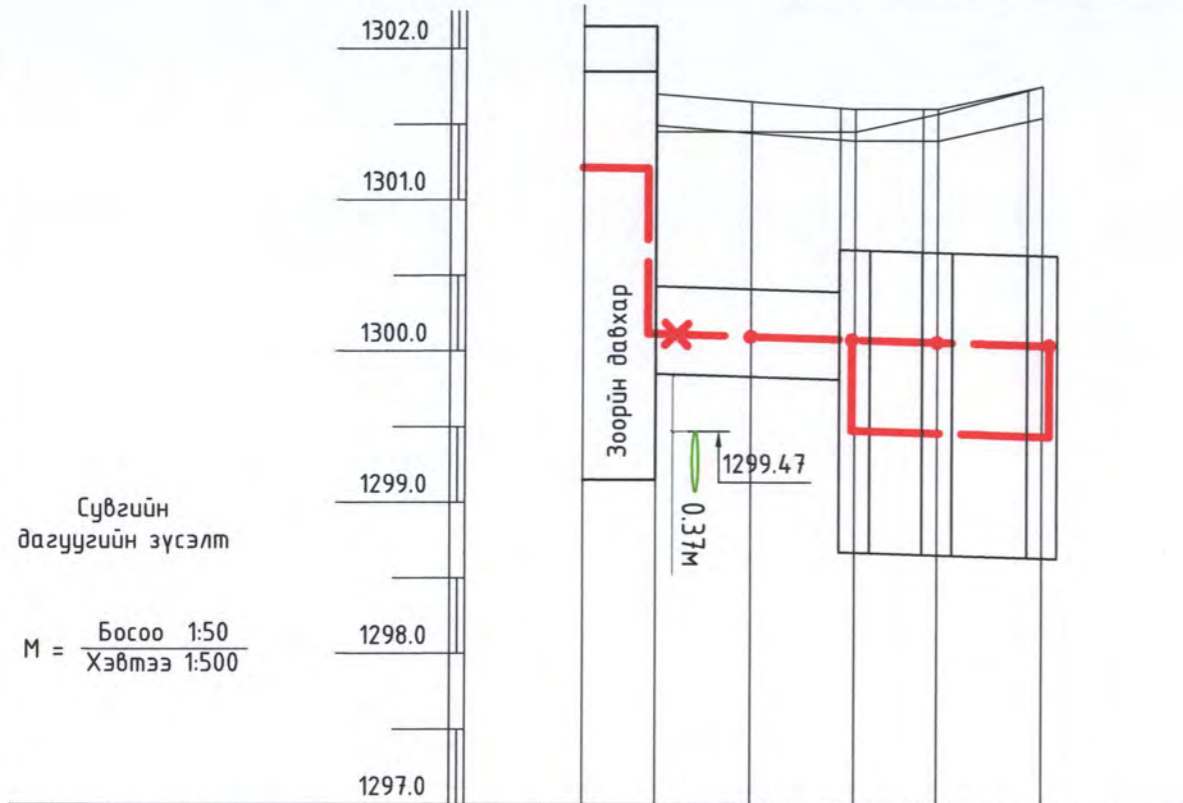
"Хан Хөгшин Стэйт" ХХК-ийн Контор үйлчилгээтэй 16 давхар орон сууцны барилга. Улаанбаатар хот, Сүхбаатар дүүрэг 6-р хороо

Цэвэр усны шугамын дагуугийн зүсэлт YT-4 өөс ЭӨ-2 хүртэл		Үе шат: А.3
Инженер	Б.Молом	Е.Г.Шифр: SDC24-02/05
Гүйцэтгэсэн	Б.Молом	Масштаб: М1:250,50
Шалгасан	Б.Бямбажав	Огноо: 2024.05
	Т.Г.Шифр: Batsukh	Зургийн дугаар: УХАТ-7
		Хуудас: УХАТ-11



ЦЭВЭР УСНЫ ШУГАМЫН ДАГУУГИЙН ЗҮСЭЛТ

ЦЭВЭР УСНЫ ШУГАМЫН МАТЕРИАЛЫН ТҮҮВЭР



Онцлог цэгийн дугаар	1	2	3	4	5
Газрын хөрсний төлөвлөж байгаа тэмдэгт	1301.70	1301.65	1301.60	1301.60	
Газрын хөрсний одоо байгаа тэмдэгт	1301.45	1301.45	1301.45	1301.57	1301.75
Сувгийн таг суух тэмдэгт	1300.43 1300.43	1300.41	1300.38	1300.37 1300.37	1300.35 1300.35
Сувгийн ёроолын тэмдэгт	1299.85 1299.85	1299.83	1299.80	1299.79	1299.77
Налуу, i		0.003	0.003	0.003	0.003
Хоорондын зай, м		6.2	6.8	5.5	7.0
Шугамын огтлолын дугаар Сувгийн дотор хэмжээ, мм		1 - 1 1200x580/h/	2-2 2500x2000/ h/	3-3 2500x2000/h/	
Шугамын дэлгэмэл байгуулалт					

Тэмдэглэгээ	Материалын нэр	Хэмжих нэгж	Тоо хэмжээ	Нэгж жин кг	Тайлбар
Материалын түүвэр					
1	ГОСТ 10704-91 Шулуун заадастай, цахилгаан ширээст ган яндан. Ст20. 159 x 4.5 /Одоо байгаа шугамыг шинэчлэх автозам доорх/	у.м	70.0	17.26	
2	ГОСТ 10704-91 Шулуун заадастай, цахилгаан ширээст ган яндан. Ст20. 108 x 4.0	у.м	90	10.26	
3	Пенополиуретан λ=0.05 Вт/м*°С Яндан хоолойн пенополиуретан дулаалга ф150 d=50 мм	у.м	70	11	нягт 40-60 кг/м³
4	Пенополиуретан λ=0.05 Вт/м*°С Яндан хоолойн пенополиуретан дулаалга ф125 d=50 мм	у.м	90	-	нягт 40-60 кг/м³
5	Дулаалгын хамгаалах давхрага. Шилэн даавуу	м²	130	-	2 давхар орооно.
6	КШ Т61.102.150.А.25 Ган бөмбөлгөн хаалт Ру25 Ду150	шпр	1	22.0	
7	КШ Т61.102.125.А.25 Ган бөмбөлгөн хаалт Ру25 Ду100	шпр	1	15.0	
8	КШ Т60.102.40.А.40 Ган бөмбөлгөн хаалт Ру25 Ду40	шпр	1	2.0	
9	КШ Т61.102.20.А.40 Ган бөмбөлгөн хаалт Ру25 Ду20	шпр	1	1.0	
10	ГОСТ 17378-2001 Хэвэлмэл ган шилжвэр 150x100	шпр	1	2.3	
11	ГОСТ 17375-2001 Хэвэлмэл ган отвод 90° 150	шпр	3	6.5	
12	ГОСТ 17375-2001 Хэвэлмэл ган отвод 90° 100	шпр	10	4.0	
13	Серия В.493-1.8-1 Гулсах тулгуур ГТ34.10-159	шпр	2	2.25	
14	Серия В.493-1.8-1 Гулсах тулгуур ГТ34.10-100	шпр	14	2.25	
15	Байгууламж ОД ХХК Бетон дэр ОП2	шпр	8	-	
16	Серия Г-991-1.8-1. л-71 Суваг дахь үл хөдлөх тулгуурын хийц 2Ф150/125/	шпр	2	6.6	
17	Серия 5.900-7. Вып 2 Гулсах тулгуурын доорхи ган хийц А14Б524.000-05. Ду100	шпр	14	7.9	
	Шугамын угаалга, шахалт туршилт	-	1		Материал ЦБУ-ы зурагт тусгагдсан
	Ус нөөцлөх сан угсрах V=90м³ /9000x4000x2500h/	-	1		
	Ахуйн насос угсрах ажлын-1, нөөц-1 25м³/ц, h=80м	-	1		
	Шинэчлэх шугамын трассын дагууд сэргээн засварлах автозам.	м²	270	-	
	Шинэчлэх шугамын трассын дагууд хийгдэх газар шорооны ажлын тоо хэмжээ	м³	280	-	
	Шинээр дулааны сувагт хийгдэх газар шорооны ажлын тоо хэмжээг ГД-зургаас үз				



Тайлбар:
 Цэвэр усны шугамын байгуулалтыг УХАТ-2
 Цэвэр усны шугамын угсралтын тойм зургийг УХАТ-3
 Цэвэр усны шугамын сувгийн хөндлөн огтлолыг УХАТ-3,4
 Гадна цэвэр усны шугамын хэсэгчилсэн байгуулалтыг УХАТ-5

Монгол Улс,
Улаанбаатар хот,
Баянзүрх дүүрэг, 26-р
хороо, Роял Плаза 5-р
давхар

"Хан Хөгшин Стэйт" ХХК-ийн Контор үйлчилгээтэй 16 давхар орон сууцны барилга.
Улаанбаатар хот, Сүхбаатар дүүрэг 6-р хороо

Цэвэр усны шугамын дагуугийн зүсэлт ОЦ-1 ээс ОЦ-5 хүртэл, цэвэр усны шугамын материалын түүвэр

Инженер: Б.Молом
Гүйцэтгэсэн: Б.Молом
Шалгасан: Б.Молом

Е.Г.Шифр: SDC24-02/05
Т.Г.Шифр:

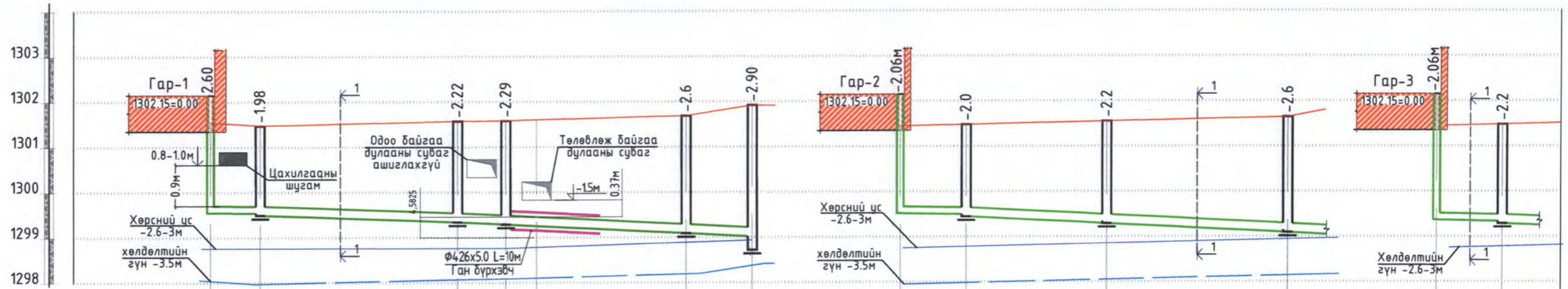
Масштаб: М1:250,50
Зургийн дугаар: УХАТ-8

Огноо: 2024.05
Хуудас: УХАТ-11

Ye шат: А.3

08-673

БОХИР УСНЫ ШУГАМЫН ДАГУУГИЙН ЗҮСЭЛТ



Хоолойн ховилын тэмдэгт	1299.553	1299.498	1299.498	1299.345	1299.292	1299.092	1299.020	1299.519	1299.446	1299.292	1299.092	1299.365	1299.292			
Газрын хөрсний одоо байгаа тэмдэгт	1301.555	1301.475		1301.574	1301.585	1301.70	1301.92	1301.555	1301.475	1301.574	1301.70	1301.555	1301.574			
Газрын хөрсний төлөвлөж байгаа тэмдэгт	1301.330	1301.475		1301.574	1301.585	1301.70	1301.92	1301.450	1301.48	1301.520	1301.70	1301.450	1301.50			
Хоолойн материал ба дулаалгын материал	Өндөр нягттай полиэтилен хоолой (HD-PE) хуванцар хоолой $\Phi 200 \times 11.9$, S8, MNS ISO 8772-2008, Бохир ус дамжуулах хоолойн хөөсөн полиуретан дулаалга $\delta-100$ мм, $\chi < 0.07$ Вт/м ² С, MNS 5352:2004															
Буурь	Байгалийн хөрс, элсэн бэлтгэл үе 150мм															
Налуу. i		0.01		0.007	0.01		0.01	0.01		0.01		0.01		0.01		
Хоорондын зай. м	5.5	21.8		5.3	20.0		7.2		7.3	15.35		20.01		7.3		
Худаг хоорондын зай	5.5м	21.8м		5.3м	20.0м		7.2м		7.3м	15.35м		20.01м		7.3м		
Эргэлтийн өнцөг, худаг ба онцлох цэгүүдийн дугаар	Гар-1 БУХ-4 $\angle-90^\circ$ БУХ-3 $\angle-13^\circ$ БУХ-2 $\angle-13^\circ$ БУХ-1 $\angle-9^\circ$ Х-1 ГАР-2 БУХ-6 $\angle-90^\circ$ БУХ-5 БУХ-1 $\angle-99^\circ$ ГАР-3 БУХ-5															
Хоолойн суулгалтын гүн	1.777	1.977		2.229	2.293		2.608	2.900	1.931	2.034		2.228		2.608	2.085	2.208

Тайлбар:

- Газар шорооны ажил нь суурьшлын бүсэд хийгдэх тул амьдрах, ажиллах нөхцөлд нөлөөлөхгүй байх нөхцөлийг хангаж ажиллах.
- Ажлын талбайд хамгаалалтын хашаа татах, аюулгүй ажиллах нөхцөлийг хангаж ажиллах шаардлагатай.
- Эдгээр ажлыг төсөвт тусгах

Тайлбар:

- Бохир усны шугамын байгуулалтыг УХАТ-2
- Сүлжгийн огтлолыг УХАТ-10
- Хүдгийн деталь болон шатны хэсэглэлийг УХАТ-11
- Материалын түүврийг УХАТ-10,11 хуудаст тус тус үз.



“Хан Хөгшин Стэйт” ХХК-ийн Контор үйлчилгээтэй 16 давхар орон сууцны барилга. Улаанбаатар хот, Сүхбаатар дүүрэг 6-р хороо

Бохир усны шугамын дагуугийн зүсэлт БУХ-1 ээс БУХ-6 худаг хүртэлх Үе шат: А.3

Инженер	Б.Молом	Т.Г.Шифр:	Масштаб:	Огноо:
	Б.Молом	SDC24-02/05	М1:250,50	2024.05
Гүйцэтгэсэн	Б.Молом	Т.Г.Шифр:	Зургийн дугаар:	Хуудас:
Шалгасан	Б.Вямбажав	08-673	УХАТ-9	УХАТ-11

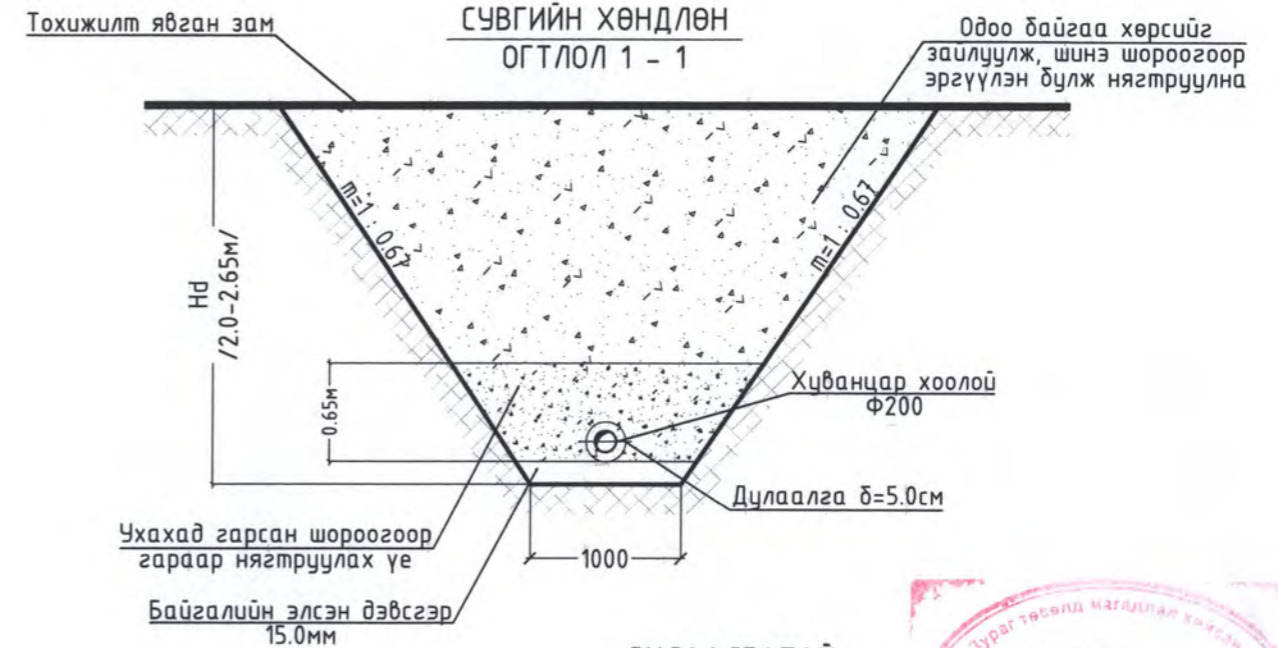
Монгол Улс, Улаанбаатар хот, Баянзүрх дүүрэг, 26-р хороо, Роял Плаза 5-р давхар

БУХ-1 ЭЭС БУХ-6 ХҮРТЭЛХ БОХИР УСНЫ ТӨМӨР БЕТОН ХУДГИЙН ТҮҮВЭР

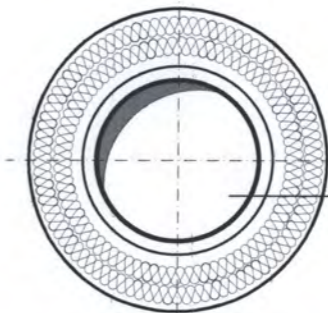
Хүдгийн дугаар	Хүдгийн марк	Нэг маягийн зургийн дугаар	Хүдгийн бүрэн өндөр	Хүдгийн диаметр	Лотокийн схемийн дугаар	Ёроолын хавтангийн зузаан	Хоолойн ховилын гүн	Хүдгийн ажлын хэсгийн	Хучилмын хавтангийн зузаан	Хүрээний зураг	Барилгын хийц																Гушгүүрийн шатны тоо	Ут тусгаарлагч хийх талбай м ²	Лотокийн бетоны эзэлхүүний талбай	Чигжээс бетоны талбай м	Усгармал төмөр бетоны талбай м
											Хуч.Хавтан		Ер.Хавтан		Ажлын хэсэг				Хүзүүвч			Бэхэлгээний деталл									
											ПП 10-1-1	ПП 15-1-1	ПД 10-1-1	ПД 15-1-1	КС 10-1-1	КС 10-2-1	КС 15-1-1	КС 15-1-1	КО 7-1-1	КС 7-1-1	КС 7-1-2	Чигжээс бетоны өндөр	МС-1	МС-2	МС-5	МС-6					
1	2	3	4	5	6	7	8	9	10	11	12	13	14	15	16	17	18	19	20	21	22	23	24	25	26	27	28	29	30	31	32
БУХ-1	1	1	2700	1000	III	150	250	1800	100	800	1	0	1	0	0	2	0	0	1	1	0	200	4	6	8	12	8	5.65	0.36	0.12	0.83
БУХ-2	1	22	2400	1000	I	150	250	1800	100	500	1	0	1	0	0	2	0	0	0	1	0	200	0	6	4	12	7	5.65	0.36	0.12	0.81
БУХ-3	1	22	2300	1000	I	150	250	1800	100	400	1	0	1	0	0	2	0	0	0	1	0	100	0	6	4	12	7	5.65	0.36	0.06	0.81
БУХ-4	1	22	2100	1000	II	150	250	1500	100	500	1	0	1	0	1	1	0	0	0	1	0	200	0	6	4	12	6	4.71	0.36	0.12	0.80
БУХ-5	1	1	2350	1000	I	150	250	1500	100	750	1	0	1	0	1	1	0	0	2	0	0	150	4	6	8	12	7	4.71	0.36	0.09	0.79
БУХ-6	1	1	2030	1000	II	150	250	1500	100	430	1	0	1	0	1	1	0	0	0	1	0	130	0	6	4	12	6	4.71	0.36	0.08	0.80
Нийт											6	0	6	0	3	9	0	0	3	5	0	980	8	36	32	72	4.12 67	31.086	2.160	0.578	4.840

БОХИР УСНЫ ШУГАМ ХООЛОЙН МАТЕРИАЛЫН ТҮҮВЭР

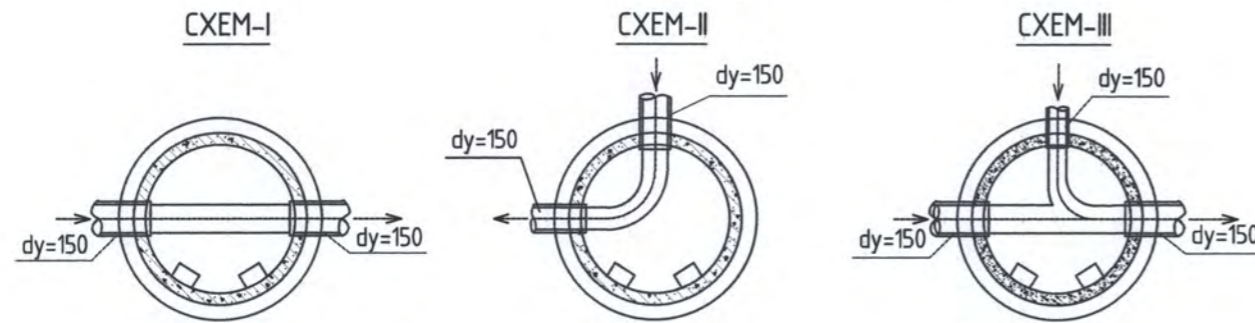
№	Тэмдэглэгээ	Материалын нэр	Тоо ширхэг	Нэгж	Нэгж жин, кг
Ариутгах матуурга					
1	ГОСТ 3634-2019	Ширмэн таг да амсар Ф700	6	шир	95.0
2	Газар дээр нь эсгэж хийх	Давхар модон таг Ф700	6	шир	-
3	Выпуск 900	Төмөр бетон худаг Ф1000	6	шир	-
4	HDPE MNS ISO 8772:2008	Хуванцар хоолой Ф200x11.9	90.0	у/м	-
5	ГОСТ 10704-91	Ган хоолой Ф377x5.0	7.0	у/м	43.23
6	Хоолойн дулаалгын материал X<0.07 Вт/м°C	Дулаалга Ф200 б=10.0см	90.0	у/м	-
7	-	Ороож наадаг дор цаас	10	доодол	-
8	-	Барилгын талбайд солих хөрс /бохир усны трассын дагууд/ гаргалгаа шугам орсон	759	м ³	-
9	-	Шугамын трассын дагууд дэвсэх байгалийн элсэн дэвсгэр	19	м ³	-



ДУЛААЛГАТАЙ ХООЛОЙН ХЭСЭГЛЭЛ



- Хуванцар Ф 200
- Пенополиуретан б=10.0см
- Өөрөө наалддаг цаас



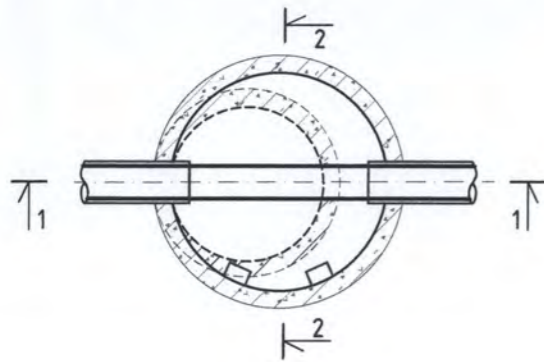
Тайлбар:

- Газар шорооны ажил нь суурьшлын бүсэд хийгдэх тул амьдрах, ажиллах нөхцөлд нөлөөлөхгүй байх нөхцөлийг хангаж ажиллах.
- Ажлын талбайд хамгаалалтын хашаа татах, аюулгүй ажиллах нөхцөлийг хангаж ажиллах шаардлагатай.
- Эдгээр ажлыг төсөвт тусгах

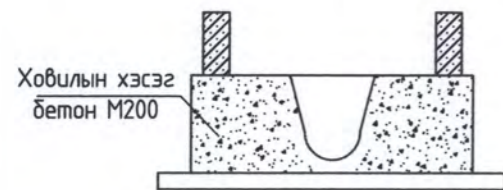


"Хан Хөгшин Стэйт" ХХК-ийн Контор үйлчилгээтэй 16 давхар орон сууцны барилга. Улаанбаатар хот, Сүхбаатар дүүрэг 6-р хороо			
Инженер		Б.Молом	Е.Г.Шифр:
Гүйцэтгэсэн		Б.Молом	Масштаб:
Шалгасан		Б.Бямбажав	Огноо:
		СДСЦ24-02/05	2024.05
		Т.Г.Шифр:	Хуудас:
		Зургийн дугаар:	УХАТ-11
		УХАТ-10	

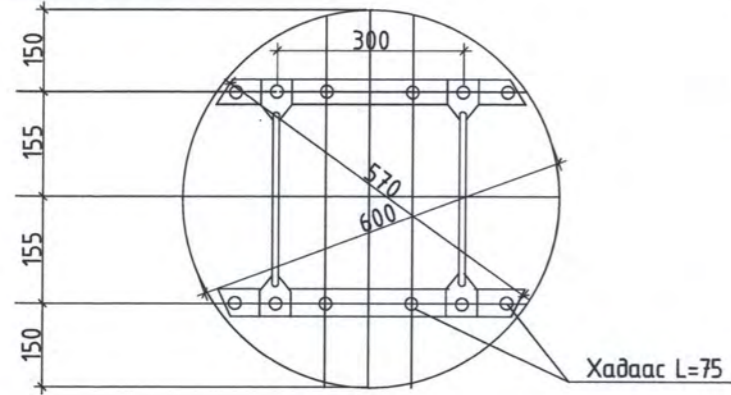
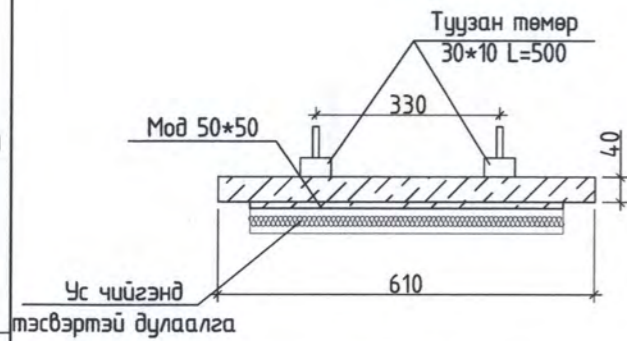
Хүдгийн байгуулалт М1:25



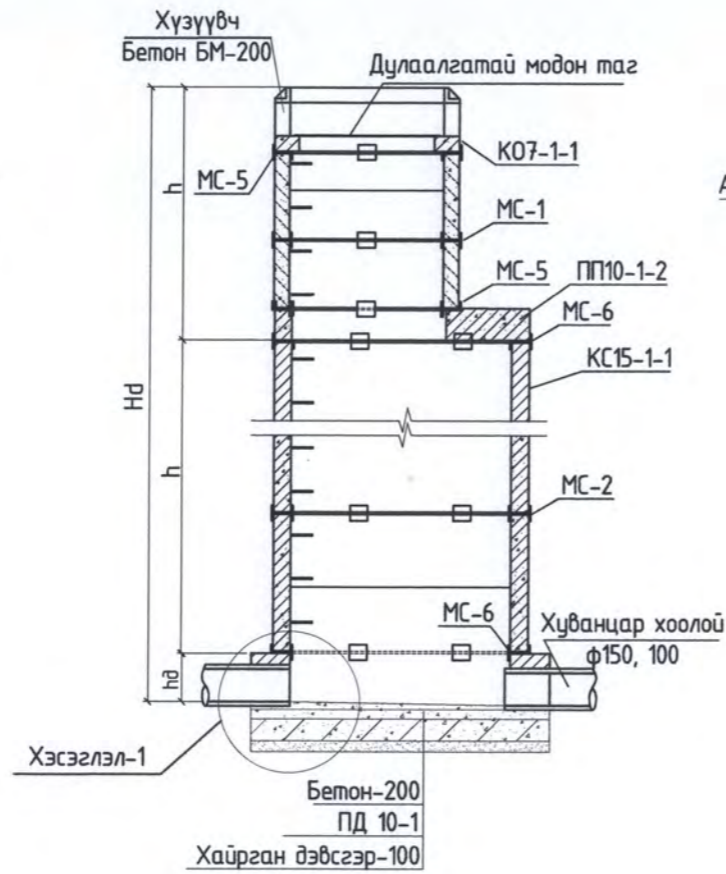
Огтлол 2-2 М1:25



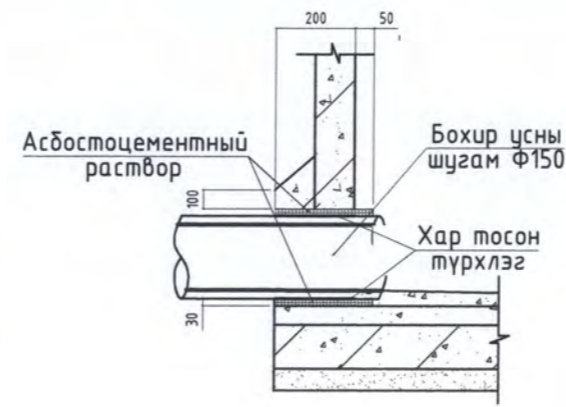
Модон таг



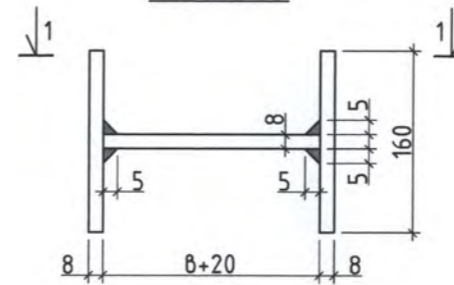
Огтлол 1-1 М1:25



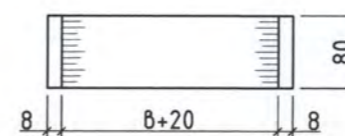
Хэсэглэл 1-1



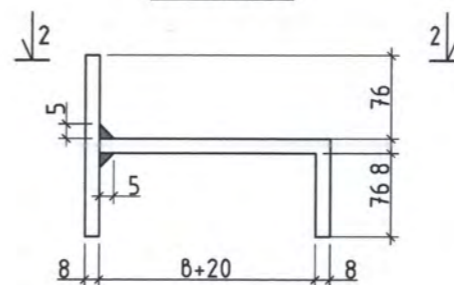
МС-1,2,3,4



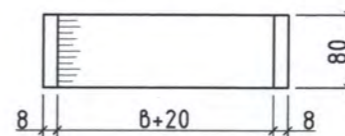
1-1



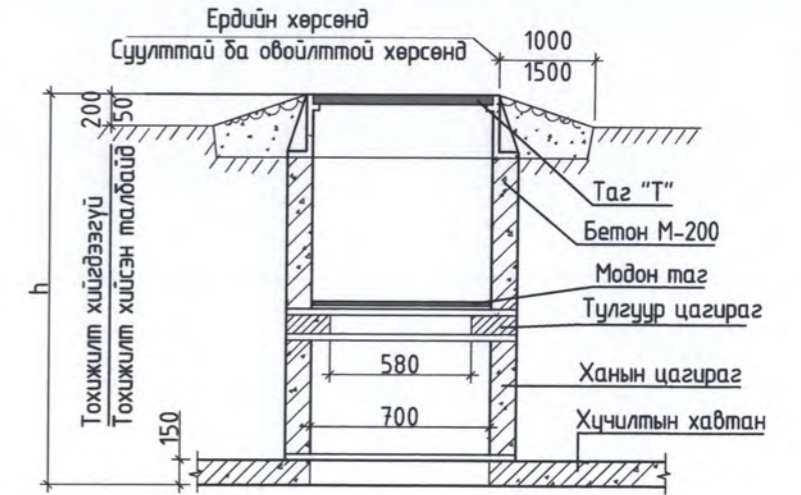
МС-5,6,7,8



2-2



Замын хучилтгүй талбайд угсрах хүдгийн хүзүүвч



Материалын түүвэр

Нэр	Огтлол мм	Урт мм	Жин кг
Гүшгүүр	φ16 А1	570	0.9

Материал	м³	Жин, кг
Модон самбар	0.0115	-
Туузан төмөр 30*10	-	2.36
Савх мод 50*50	0.0025	-
Ус чийгэнд тэсвэртэй дулаалга	0.015	-
Бүгд	0.0285	5.2



Тайлбар:
- Газар чичирхийллийн 8 баллын бэхлэгээний деталууд.

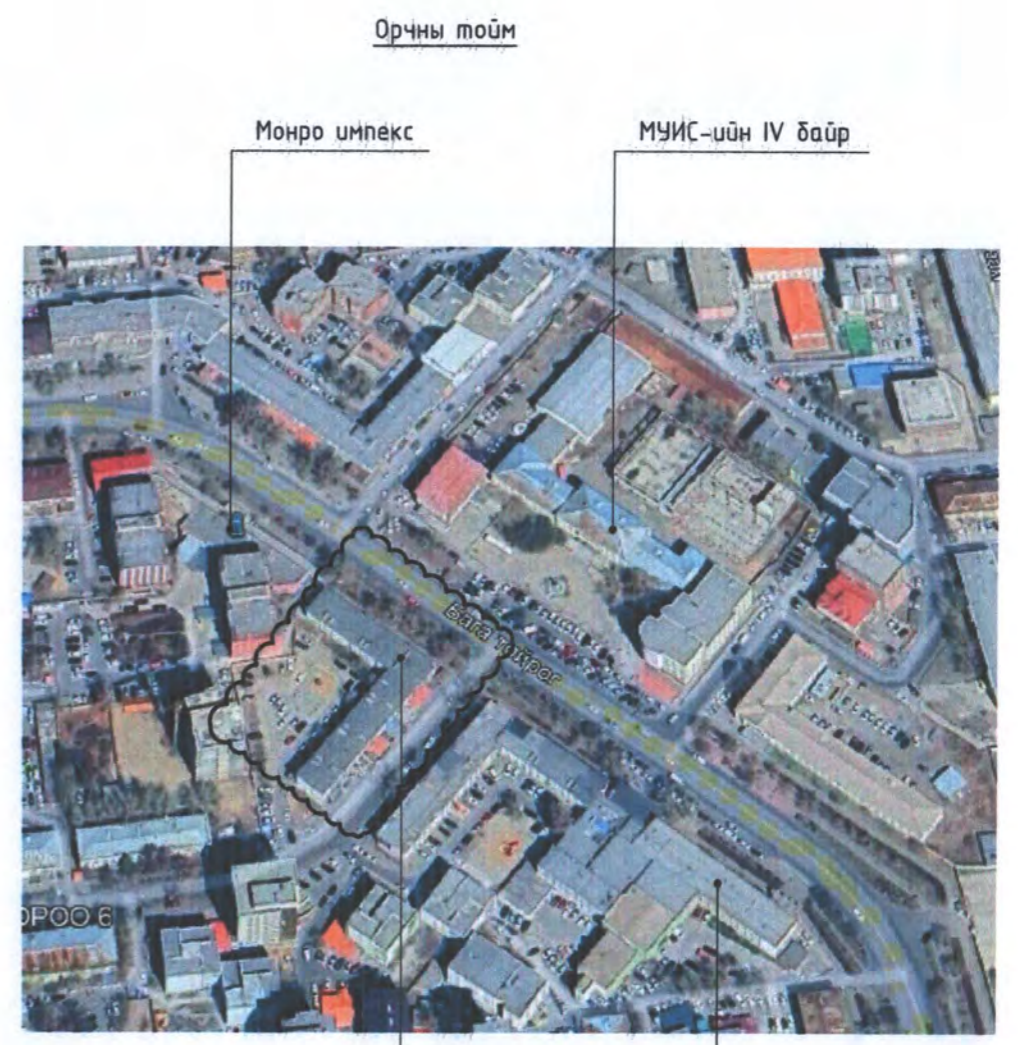
“Хан Хөгшин Стэйт” ХХК-ийн Контор үйлчилгээтэй 16 давхар орон сууцны барилга. Улаанбаатар хот, Сүхбаатар дүүрэг 6-р хороо

Boхир усны төмөр бетон хүдгийн хэсэглэл, хүзүүвчний огтлол, материалын түүвэр Ye шат: А.3

Инженер	Б.Молом	Е.Г.Шифр:	Масштаб:	Огноо:
Гүйцэтгэсэн	Б.Молом	SDC24-02/05		2024.05
Шалгасан	Б.Вямбажав	Т.Г.Шифр:	Зургийн дугаар:	Хуудас:
			УХАТ-11	УХАТ-11

08-673

1	2	3	4	5	6	7	8
Зургийн жагсаалт							
Хуудас	Зургийн нэр			Тайлбар			
	Нүүр хуудас						
ГД-1	Зургийн жагсаалт, ачаалал, орчны тойм						
ГД-2	Тайлбар						
ГД-3	Гадна дулааны шугам. Байгуулалт						
ГД-4	Гадна дулааны шугам. Хоолойн угсралтын тойм						
ГД-5	Гадна дулааны шугам. Материалын түүвэр						
ГД-6	Гадна дулааны шугам. Хөндлөн огтлол 1-1, 2-2, 3-3						
ГД-7	Гадна дулааны шугам. Хөндлөн огтлол 4-4, 5-5, 6-6						
ГД-8	Гадна дулааны шугам. Дагуугийн зүсэлт. Зоорийн давхарм						
ГД-9	Гадна дулааны шугам. Дагуугийн зүсэлт.						
ГД-10	Гадна дулааны шугам. Зоорийн давхрын хэсэгчилсэн байгуулалт. 1						
ГД-11	Гадна дулааны шугам. Зоорийн давхрын хэсэгчилсэн байгуулалт. 2						
ГД-12	Гадна дулааны шугам. Хэсэгчилсэн байгуулалт. 1-4-р цэг						
ГД-13	Гадна дулааны шугам. Хэсэгчилсэн байгуулалт. 4-5-р цэг						
ГД-14	Гадна дулааны шугам. Өгтлол 7-7						
ГД-15	Гадна дулааны шугам. ДХ-1-ийн хийц						
ГД-16	Гадна дулааны шугам. ДХ-2-ийн хийц. /ДХ-443-1 цэг/						
ГД-17	Гадна дулааны шугам. ДХ-3-ийн хийц						



Давтан хэрэглэгдэх зургийн жагсаалт		
Тэмдэглэгээ	Зургийн нэр	Тайлбар
Серия В.493-1.6-1	Гулсах тулгуур	
Серия Г-015.1	Яндан хоолойн үл хөдлөх тулгуур	
Серия Г-991-1.6-1. л-71	Суваг дахь үл хөдлөх тулгуурын хийц	
Серия 5.900-7. Вып 2	Гулсах тулгуурын доорхи ган хийц А14Б524.000-05. Ду125	
Серия 5.900-7. Вып 2	Дүүжин тулгуурын ган хийц А14Б585.000-03. Ду200	

Барилга байгууламжийн нэр, зориулалт	Дулааны ачаалал - кВт (Гкал/цаг)		
	Халаалт	Хэрэгцээний халуун ус	Нийт
ДДТ-41 БТ 8-р байр	931.4 (0.801)	219.8 (0.189)	1151.200 (0.99)
Магнай Трейд ХХК оффис	274.42 (0.236)	47.67 (0.041)	322.090 (0.277)
Иргэн Т.Сугарсүрэн /Нийслэл Аудит ХХК/	69.77 (0.06)		69.770 (0.06)
Одоо байгаа хэрэглэгчдийн нийт ачаалал	1275.590 (1.09)	267.470 (0.23)	1543.060 (1.327)
Хан хөгшин стэйт ХХК-ийн контор, орон сууц /Төлөвлөж байгаа/	1297.3 (1.116)	760 (0.654)	2057.300 (1.769)
Салаа шугмын нийт ачаалал	2572.890 (2.213)	1027.470 (0.884)	3600.360 (3.096)

УЛААНБААТАР ДУЛААНЫ СҮЛЖЭЭ ТӨХК

ЗУРАГ ХЯНАВ

Хянасан ажилтны гарын үсэг

...-ний өдөр.

Төлөвлөлт хийгдэж байгаа хэсэг

Залуучууд зочид буудал

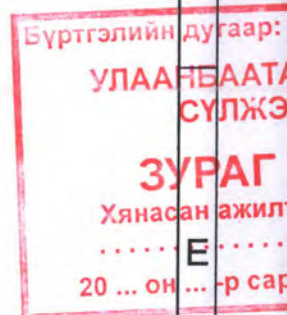
Handwritten signature and date: 24.08.2024



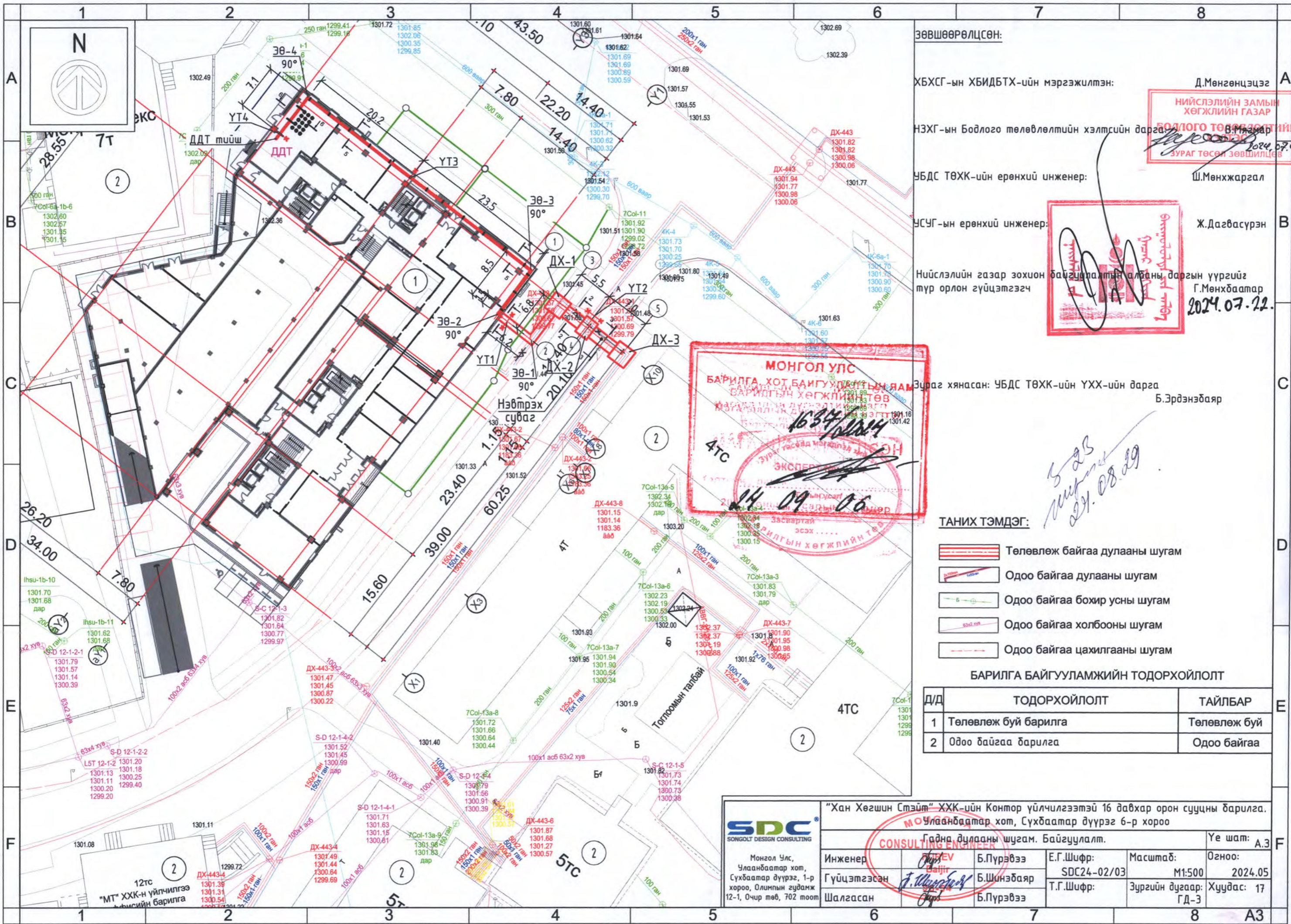
<p>Монгол Улс, Улаанбаатар хот, Сүхбаатар дүүрэг, 1-р хороо, Олимпын гудамж 12-1, 0чир төв, 702 тоом</p>	"Хан Хөгшин Стэйт" ХХК-ийн Контор үйлчилгээтэй 16 давхар орон сууцны барилга.			
	Улаанбаатар хот, Сүхбаатар дүүрэг 6-р хороо			
	Гадна дулааны шугам, Зургийн жагсаалт, ачаалал, тайлбар			
	Инженер	Гүйцэтгэгсэн	Шалгасан	Ye шат: А.3
Б.Пүрэвээ	Б.Шинэбаяр	Б.Пүрэвээ	Огноо: 2024.05	
Е.Г.Шифр: SDC24-02/03	Масштаб:	Т.Г.Шифр:	Хуудас: 17	
		Зургийн дугаар: ГД-1		

Тайлбар

- Зураг төслийг зохиохдоо дор дурьдсан техникийн даримт бичгийг ашиглав. Үүнд:
 БНБД 23-01-09 "Барилгад хэрэглэх уур амьсгал ба геофизикийн үзүүлэлт
 БНБД 41-02-13 "Дулааны сүлжээ"
 БНБД 41-04-13 "Тоног төхөөрөмж ба дамжуулах хоолойн дулаан тусгаарлалт"
 MNS 3238:2001 Дулааны сүлжээ /Дулаан механикийн хэсэг/ Ажлын зураг
 MNS 3236:2001, MNS 5213:2002
 "Топ гео техник" ХХК-д 2023 онд боловсруулсан Архив №2023/24 тоот дугаар бүхий инженер геологийн судалгааны дүгнэлт
 УБДС ТӨХК-ий 2023.08.04-ны Дугаар №045/2023 тоот техникийн нөхцөл
 Газар дээр нь хийсэн судалгаа
- Төлөвлөж байгаа дулааны шугам сүлжээний үндсэн үзүүлэлтүүд:
 дулаан зөөгч-Ус.
 1-р хэлхээний
 Өгөх шугамын температур 135°C
 Буцах шугамын температур 70°C
 2-р хэлхээний
 Өгөх шугамын температур 95°C
 Буцах шугамын температур 70°C
 Гадна агаарын халаалтын тооцооны температур -39.0°C
 Халаалтын улирлын дундаж температур -8.8°C
 Халаалтын улирлын галлагааны үргэлжлэх хугацаа 233 хоног
- Төлөвлөлтийн ерөнхий шийдэл:
 Техникийн нөхцөлд заасны дагуу 4δ магистраль шугмын ДХ443 цэгээс холболттой одоо байгаа 2Ф150 мм голчтой салаа шугмын хүчин чадлыг тооцож үзэхэд хүчин чадал нь хангалттай хүрч байгаа учир тус салаа шугмын ДХ443-аас ДХ443-1 цэгийн хооронд одоо байгаа хэсгийг хэвээр нь ашиглахаар тооцов. ДХ443-1 цэгийн хүдгийг шинэчлэн шинээр салаа шугам татаж авахаар төлөвлөв. Авто замтай огтлолцож байгаа 3-5 цэгийн хоорондох хэсэгт нэвтрэх суваг төлөвлөв. 1-2-р цэгийн хооронд үл нэвтрэх угсармал төмөр бетон сувагт гулсах тулгуур дээр угсарна. Барилгын дотор хэсэгт зоорийн давхарт тулгуур дээр угсарна. Зоорийн давхарт дулаан дамжуудах төв /ДДТ/ төлөвлөв. ДДТ-д техникийн нөхцөлд заасан шаардлагын дагуу барилгын халаалтын системийн өндөр, нам бүсчлэлийн ялтсан халаагч бүхий цогц төхөөрөмж, хэрэгцээний халуун усны ялтсан халаагч бүхий цогц төхөөрөмж угсрахаар төлөвлөв.
- Яндан хоолойг 50 мм зузаантай пенополиуретанаар дулаалж шилэн даавуугаар 2 давхар орооно.
- Шугам хоолойг угсрахын өмнө гадна болон дотор талыг сайтар цэвэрлэх хэрэгтэй. Угсралтын ажил дууссаны дараа яндан хоолойн гадна талыг ээврэлтээс хамгаалах түрхлэг хийж $R_m > R_{аж} \times 1,25$ даралтаар шахаж шалгасны дараа дулаалгыг хийж гадна талаар нь хамгаалах даврагыг хийнэ.
- Барилга, угсралтын явцад техник ашиглалтын дүрмийг /ТАД/ чанд сахиж мөрдөх хэрэгтэй.
- Газар шорооны ажил эхлэхийн өмнө трассын дагуу ойролцоо байгаа болон огтлолцож байгаа шугам сүлжээний бүх ашиглагч байгууллагуудтай зөвшөөрөцөж, явцын үед хяналт тавих хэрэгтэй. Барилга угсралтын ажил дууссаны дараа зам, талбай, ногоон байгууламжийг анхны байдлаар нөхөн сэргээлт хийх хэрэгтэй.
- Барилга угсралтын явцад зураг төсөлд тусгасан шийдлийг өөрчлөх шаардлага гарвал зохиогчтой зөвшөөрөлцөх хэрэгтэй.



 Монгол Улс, Улаанбаатар хот, Сүхбаатар дүүрэг, 1-р хороо, Олимпын гудамж 12-1, Очир төв, 702 тоот	"Хан Хөгшин Стэйт" ХХК-ийн Контор үйлчилгээтэй 16 давхар орон сууцны барилга.					
	Улаанбаатар хот, Сүхбаатар дүүрэг 6-р хороо					
	Гадна дулааны шугам. Зургийн жагсаалт, ачаалал, тайлбар					
	Инженер	ПУЭ	Б.Пүрэвээ	Е.Г.Шифр:	Масштаб:	Үе шат:
Гүйцэтгэсэн	Б.Шинэбаяр	Т.Г.Шифр:	SDC24-02/03	Огноо:	А.3	
Шалгасан	Б.Пүрэвээ	Т.Г.Шифр:	Зургийн дугаар:	Хуудас:	17	
			ГД-2			



ЗӨВШӨӨРӨЛЦСӨН:

ХБХСГ-ын ХБИДБТХ-ийн мэргэжилтэн: Д.Мөнгөнцэцэг

НЭХГ-ын Бодлого төлөвлөлтийн хэлтсийн дарга: В.Г.Мянгар

УБДС ТӨХК-ийн ерөнхий инженер: Ш.Мөнхжаргал

УСУГ-ын ерөнхий инженер: Ж.Дагвасүрэн

Нийслэлийн газар зохион байгуулалтын албаны даргын үүргийг түр орлон гүйцэтгэгч: Г.Мөнхбаатар 2024.07.22

Зураг хянасан: УБДС ТӨХК-ийн ҮХХ-ийн дарга Б.Эрдэнэбаяр



- ТАНИХ ТЭМДЭГ:
- Төлөвлөж байгаа дулааны шугам
 - Одоо байгаа дулааны шугам
 - Одоо байгаа бохир усны шугам
 - Одоо байгаа холбооны шугам
 - Одоо байгаа цахилгааны шугам

БАРИЛГА БАЙГУУЛАМЖИЙН ТОДОРХОЙЛОЛТ

Д/Д	ТОДОРХОЙЛОЛТ	ТАЙЛБАР
1	Төлөвлөж буй барилга	Төлөвлөж буй
2	Одоо байгаа барилга	Одоо байгаа

“Хан Хөгшин Стэйт” ХХК-ийн Контор үйлчилгээтэй 16 давхар орон сууцны барилга. Улаанбаатар хот, Сүхбаатар дүүрэг 6-р хороо

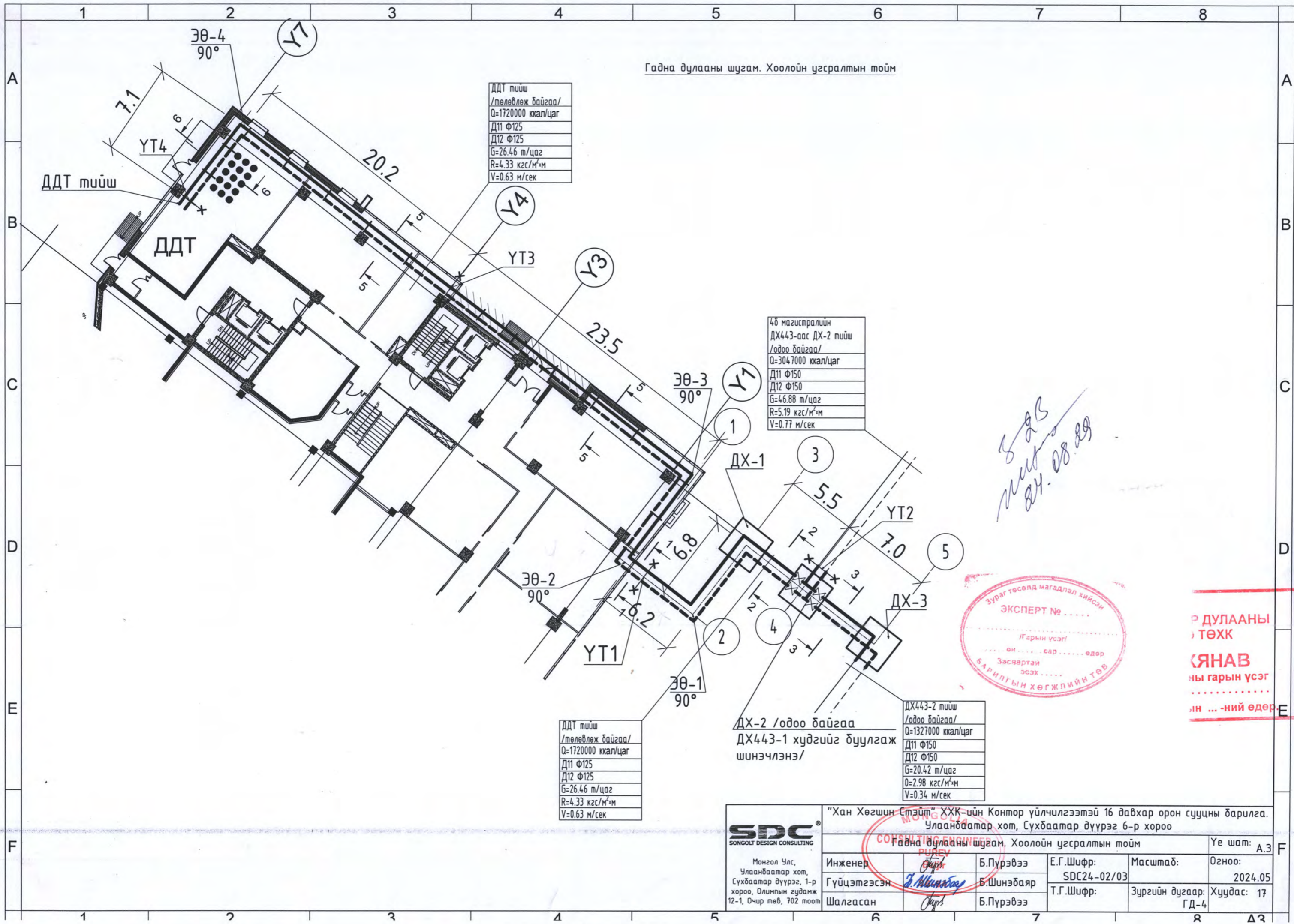
Гадна дулааны шугам. Байгуулалт.

Инженер: *О.Эвэн* Б.Пүрэвээ
 Гүйцэтгэсэн: *Г.Мөнхбаатар* Б.Шинэбаяр
 Шалгасан: *О.Эвэн* Б.Пүрэвээ

Е.Г.Шифр: SDC24-02/03
 Т.Г.Шифр:

Масштаб: М1:500
 Зургийн дугаар: ГД-3

Ye шат: А.3
 Огноо: 2024.05
 Хуудас: 17



ДДТ тийш
/төлөвлөж байгаа/
Q=1720000 ккал/цаг
D11 Ф125
D12 Ф125
G=26.46 м/цаг
R=4.33 кгс/м²·м
V=0.63 м/сек

4б магистрелийн
ДХ443-аас ДХ-2 тийш
/одоо байгаа/
Q=3047000 ккал/цаг
D11 Ф150
D12 Ф150
G=46.88 м/цаг
R=5.19 кгс/м²·м
V=0.77 м/сек

ДДТ тийш
/төлөвлөж байгаа/
Q=1720000 ккал/цаг
D11 Ф125
D12 Ф125
G=26.46 м/цаг
R=4.33 кгс/м²·м
V=0.63 м/сек

ДХ443-2 тийш
/одоо байгаа/
Q=1327000 ккал/цаг
D11 Ф150
D12 Ф150
G=20.42 м/цаг
Q=2.98 кгс/м²·м
V=0.34 м/сек

*525
мч
24.08.22*

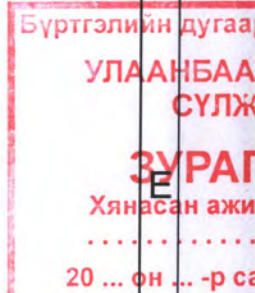


ДУЛААНЫ ТӨХК
УЛААНБААТАР
ХАНАВ
НЫ ГАРЫН ҮСЭГ
... -ний өдөр

<p>Монгол Улс, Улаанбаатар хот, Сүхбаатар дүүрэг, 1-р хороо, Олимпын гудамж 12-1, 0чир төв, 702 тоот</p>	"Хан Хөгшин Стэйт" ХХК-ийн Контор үйлчилгээтэй 16 давхар орон сууцны барилга. Улаанбаатар хот, Сүхбаатар дүүрэг 6-р хороо				
	Гадна дулааны шугам. Хоолойн угсралтын тойм				
	Инженер	Б.Пүрэвээ	Е.Г.Шифр:	Масштаб:	Үе шат:
Гүйцэтгэсэн	Б.Шинэбаяр	SDC24-02/03		А.3	
Шалгасан	Б.Пүрэвээ	Т.Г.Шифр:	Зургийн дугаар:	Огноо:	
			ГД-4	2024.05	
			Хуудас:	17	

1	2	3	4	5	6	7	8
Материалын түүвэр							
д/д	Тэмдэглэгээ	Нэр	Хэмжих нэгж	Тоо хэмжээ	Нэгж жин кг	Тайлбар	
1	ГОСТ 10704-91	Шулуун заадастай, цахилгаан ширээст ган яндан. Сm20. 159 х 4.5	у.м	20.0	17.26		
2	ГОСТ 10704-91	Шулуун заадастай, цахилгаан ширээст ган яндан. Сm20. 133 х 4.0	у.м	158.0	12.81		
3	Пенополиуретан λ=0.05 Вт/м*°C	Яндан хоолойн пенополиуретан дулаалга φ150 d=50 мм	у.м	20.0	11	нягт 40-60 кг/м³	
4	Пенополиуретан λ=0.05 Вт/м*°C	Яндан хоолойн пенополиуретан дулаалга φ125 d=50 мм	у.м	158.0		нягт 40-60 кг/м³	
5		Дулаалгын хамгаалах давхрага. Шилэн даавуу	м²	145.0		2 давхар орооно.	
6	КШ Т61.102.150.А.25	Ган дөмдөлгөн хаалт Ру25 Ду150	шир	2	22.0		
7	КШ Т61.102.125.А.25	Ган дөмдөлгөн хаалт Ру25 Ду125	шир	2	15.0		
8	КШ Т60.102.40.А.40	Ган дөмдөлгөн хаалт Ру25 Ду40	шир	2	2.0		
9	КШ Т61.102.20.А.40	Ган дөмдөлгөн хаалт Ру25 Ду20	шир	2	1.0		
10	ГОСТ 17378-2001	Хэвэлмэл ган шилжвэр 150x125	шир	2	2.3		
11	ГОСТ 17375-2001	Хэвэлмэл ган отвод 90° 150	шир	4	6.5		
12	ГОСТ 17375-2001	Хэвэлмэл ган отвод 90° 125	шир	15	4.0		
13	Серия В.493-1.8-1	Гулсах тулгуур ГТ34.10-159	шир	6	2.25		
14	Серия В.493-1.8-1	Гулсах тулгуур ГТ34.10-133	шир	38	2.25		
15	Байгууламж Од ХХК	Бетон дэр ОП2	шир	8			
16	Серия Г-015.1	Яндан хоолойн үл хөдлөх тулгуур 159 Т4.03	шир	2	11.64		
17	Серия Г-015.1	Яндан хоолойн үл хөдлөх тулгуур 133 Т4.03	шир	6	6.6		
18	Серия Г-991-1.8-1. л-71	Суваг дахь үл хөдлөх тулгуурын хийц 2Ф150/125/	шир	2			
19	Серия 5.900-7. вып 2	Гулсах тулгуурын доорхи ган хийц А14Б524.000-05. Ду125	шир	28	7.9		
20	Серия 5.900-7. вып 2	Дүүжин тулгуурын ган хийц А14Б585.000-03. Ду200	шир	2	32.1		
21	ГОСТ 8239-72*	Суваг дахь гулсах тулгуурын доорхи ган хийц швеллер №10	шир	6	95.0		
22	Нүхэн гарц НГ-20	Нэвтрэх суваг 2500x2000/н/	шир	6			

д/д	Тэмдэглэгээ	Нэр	Хэмжих нэгж	Тоо хэмжээ	Нэгж жин кг	Тайлбар	
22	Байгууламж Од ХХК	Дулааны сувгийн эргэлтийн тэвш Л-7 эрг /1700x1200x580/	шир	1			
23	Байгууламж Од ХХК	Дулааны сувгийн эргэлтийн хучилт Л-7 эрг/х/ /1740x1450x120/	шир	1			
24	Байгууламж Од ХХК	Дулааны сувгийн тэвш Л-7 /2970x1200x580/	шир	2			
25	Байгууламж Од ХХК	Дулааны сувгийн хучилт Л-7х /2990x1450x120/	шир	2			
26	Байгууламж Од ХХК	Дулааны сувгийн тэвш Л-7/1/ /970x1200x580/	шир	2			
27	Байгууламж Од ХХК	Дулааны сувгийн хучилт Л-7х/1/ /990x1450x160/	шир	2			
28	ГД-15	Дулааны худаг ДХ-1-ийн хийц	шир	1			
29	ГД-16	Дулааны худаг ДХ-2-ийн хийц	шир	1			
30	ГД-17	Дулааны худаг ДХ-3-ийн хийц	шир	1			
Буулгах, сэргээх ажил							
1		Цутгамал бетон суваг буулгах 1200x600/н/	у.м	20.0		гүн-2.1 м	
2		Дулаалгатай яндан буулгах Ф150	у.м	60.0			
3		Дулааны худаг буулгах 2.0x2.0x2.0/н/	шир	1			
4		Асфальт бетон зам буулгах, сэргээх	м²	28			
5		Явган хүний зам буулгах, сэргээх	м²	48			



Монгол Улс,
Улаанбаатар хот,
Сүхбаатар дүүрэг, 1-р хороо, Олимпын гудамж 12-1, 0чир төв, 702 тоот

"Хан Хөгшин Стэйт" ХХК-ийн Контор үйлчилгээтэй 16 давхар орон сууцны барилга.
Улаанбаатар хот, Сүхбаатар дүүрэг 6-р хороо
Гадна дулааны шугам. Материалын түүвэр

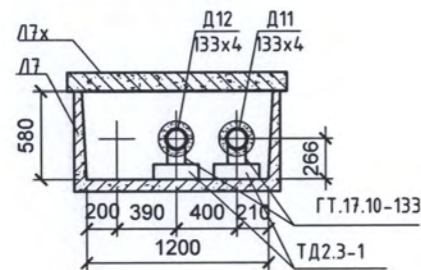
Инженер: *Б.Пүрэвзэ* | Б.Пүрэвзэ | Е.Г.Шифр: SDC24-02/03 | Масштаб: М1:50 | Өгнөө: 2024.05

Гүйцэтгэсэн: *Б.Шинэбаяр* | Б.Шинэбаяр | Т.Г.Шифр: | Зургийн дугаар: ГД-5 | Хуудас: 17

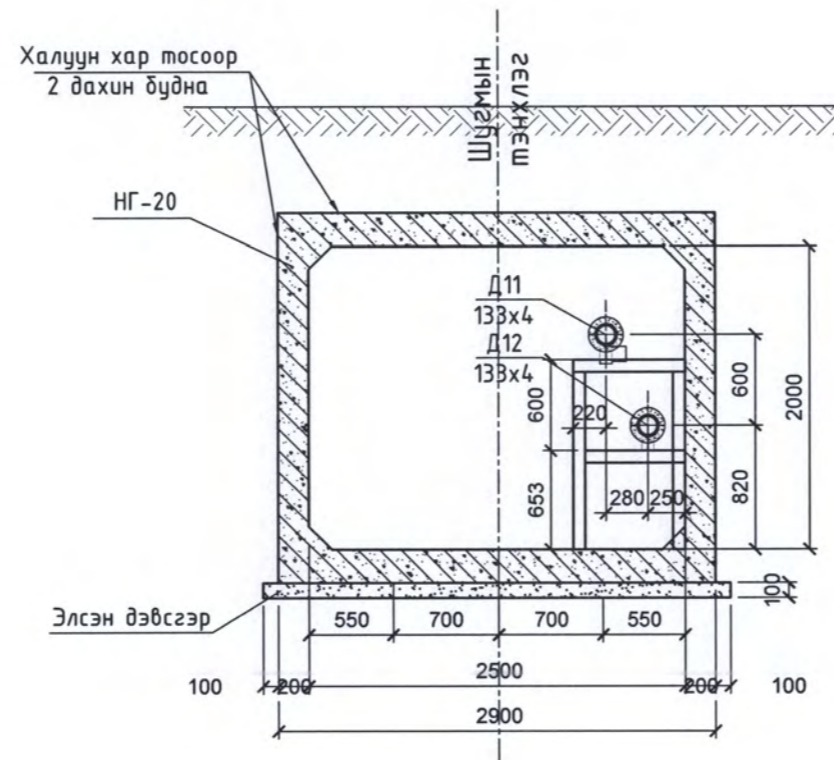
Шалгасан: *Б.Пүрэвзэ* | Б.Пүрэвзэ

Үе шат: А.3

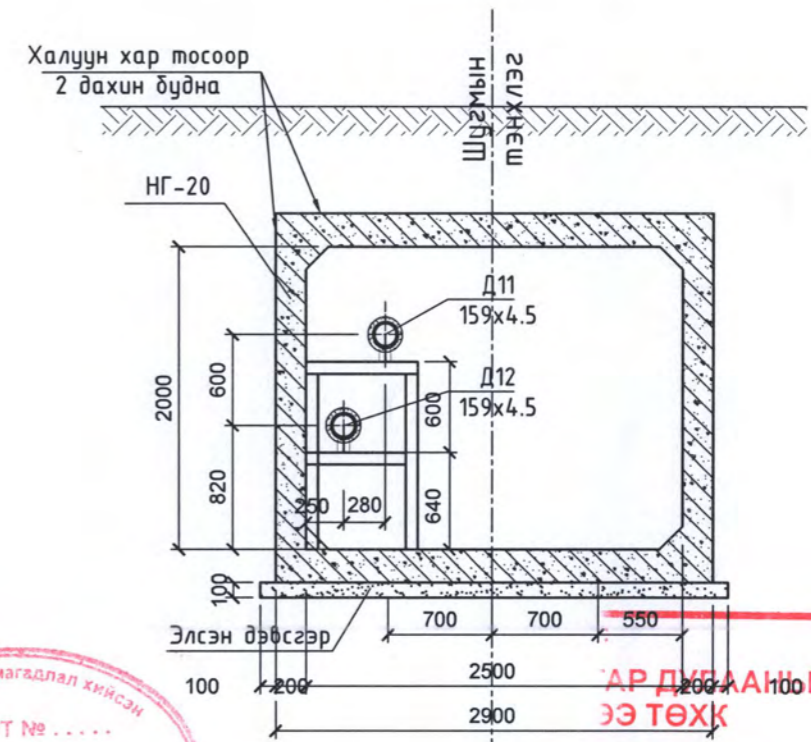
Огтлол 1 - 1



Огтлол 2 - 2
М 1:50



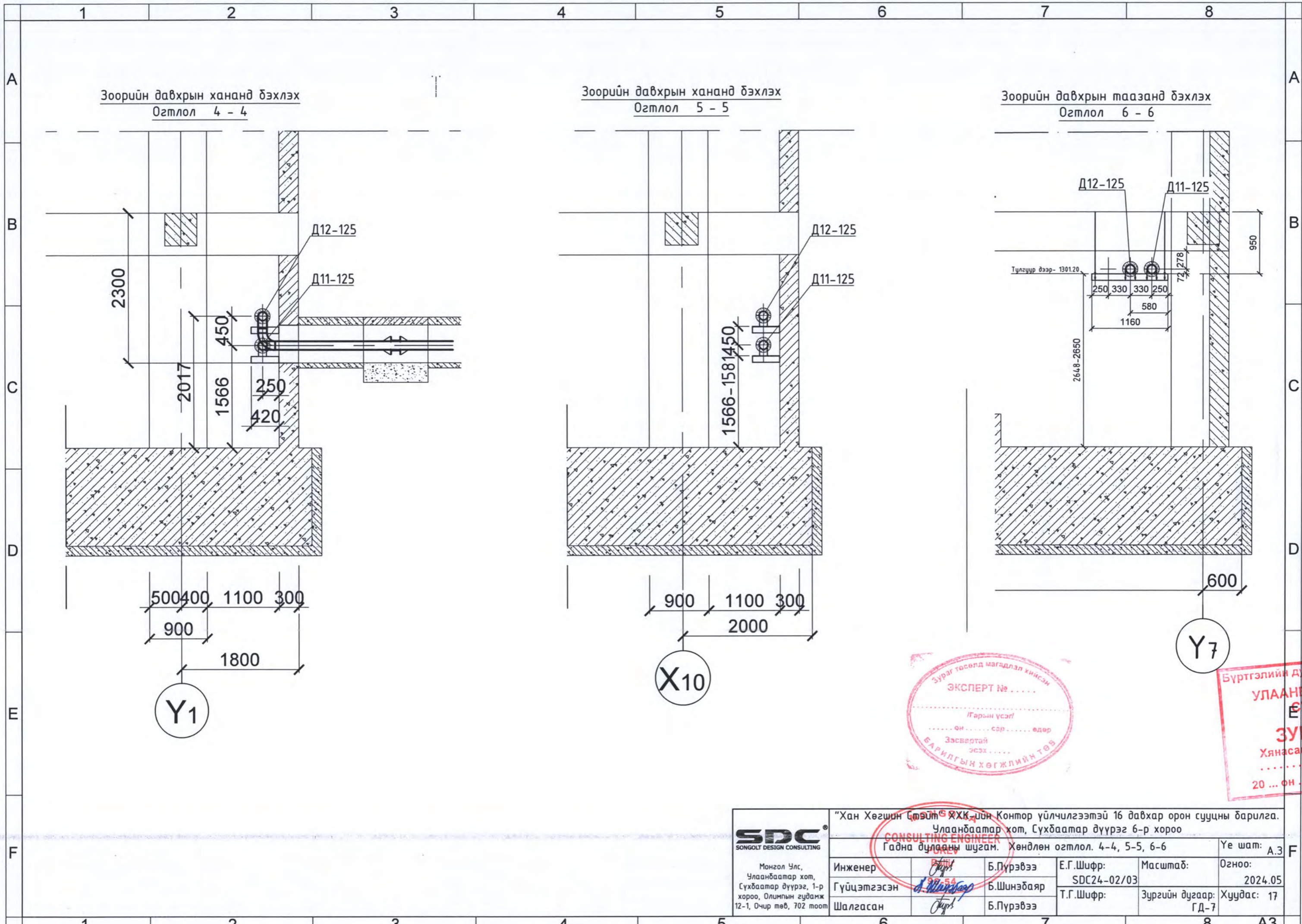
Огтлол 3 - 3
М 1:50



Зураг төсөлд магадлал хийсэн
ЭКСПЕРТ №
И-гарын үсэг
... он ... сар ... өдөр
Засвартай
эсэх
БАРИЛГЫН ХӨГЖЛИЙН ТӨВ

АР ДУГААНЫ
ЭЭ ТӨХ
ХЯНАВ
итны гарын үсэг
... ний өдөр.

<p>Монгол Улс, Улаанбаатар хот, Сүхбаатар дүүрэг, 1-р хороо, Олимпын гудамж 12-1, Очир төв, 702 тоот</p>	"Хан Хөгшин Стэйт" ХХК-ийн Контор үйлчилгээтэй 16 давхар орон сууцны барилга. Улаанбаатар хот, Сүхбаатар дүүрэг 6-р хороо						
	Гадна дулааны шилжмэл. Хөндлөн огтлол. 1-1, 2-2, 3-3						Үе шат: А.3
	Инженер	В.Оюу	Б.Пүрэвээ	Е.Г.Шифр:	Масштаб:	Огноо:	
	Гүйцэтгэсэн	Б.Шинэбаяр	Б.Пүрэвээ	SDC24-02/03	Хуудас: 17		
Шалгасан	Б.Пүрэвээ	Б.Пүрэвээ	Т.Г.Шифр:	Зургийн дугаар:	ГД-6		



Зоорийн давхрын хананд бэхлэх
Огтлол 4 - 4

Зоорийн давхрын хананд бэхлэх
Огтлол 5 - 5

Зоорийн давхрын таазанд бэхлэх
Огтлол 6 - 6

Y1

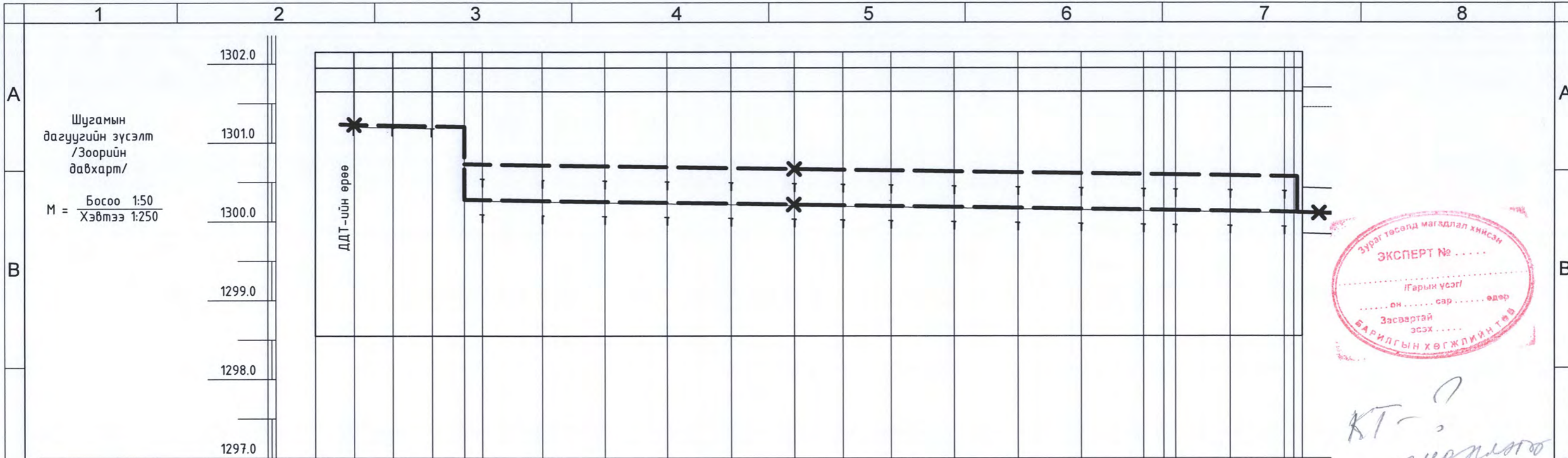
X10

Y7

Зураг төсөлд магадлал хийсэн
ЭКСПЕРТ №.....
Гарын үсэг
..... он сар өдөр
Засвартай
эсэх.....
БАРИЛГЫН ХӨГЖЛИЙН ТӨВ

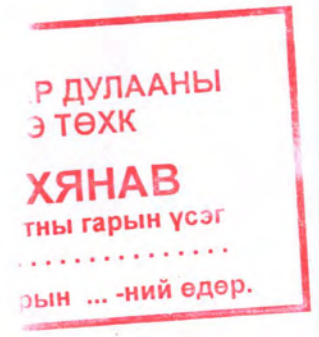
Бүртгэлийн дугаар
УЛААНБААТ
БҮЛЖ
ЗУРАГ
Хянасан ажи
.....
20 ... он ... -р с

<p>Монгол Улс, Улаанбаатар хот, Сүхбаатар дүүрэг, 1-р хороо, Олимпын гудамж 12-1, Очир төв, 702 тоот</p>	<p>"Хан Хөгшин Сэтгэл" ХХК-ийн Контор үйлчилгээтэй 16 давхар орон сууцны барилга. Улаанбаатар хот, Сүхбаатар дүүрэг 6-р хороо Гадна дулааны шугам. Хөндлөн огтлол. 4-4, 5-5, 6-6</p>				<p>Ye шат: А.3</p>
	Инженер	Б.Пүрэвээ	Е.Г.Шифр: SDC24-02/03	Масштаб:	Огноо: 2024.05
	Гүйцэтгэсэн	Б.Шинэбаяр	Т.Г.Шифр:	Зургийн дугаар: ГД-7	Хуудас: 17
	Шалгасан	Б.Пүрэвээ			



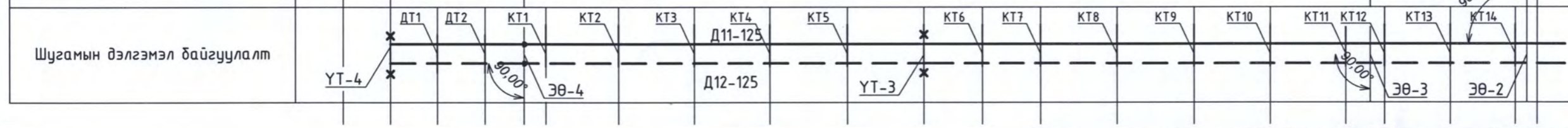
KT-1
түгжрөл
тайлбар

Б.Пүрэв
МОНГОЛ
2024.08.09



Онцлог цэгийн дугаар	YT-4	DT1	DT2	ЗӨ-4	KT1	KT2	KT3	KT4	KT5	YT-3	KT6	KT7	KT8	KT9	KT10	KT11	KT12	KT13	KT14	
1-р давхарын шалны тэмдэгт		1302.15	1302.15	1302.15	1302.15		1302.15	1302.15	1302.15	1302.15	1302.15	1302.15	1302.15	1302.15	1302.15	1302.15	1302.15	1302.15	1302.15	1302.15
Газрын хөрсний одоо байгаа тэмдэгт																				
Яндангийн тэнхлэгийн тэмдэгт	1301.27	1301.26	1301.25	1300.81	1300.80	1300.79	1300.78	1300.77	1300.75	1300.74	1300.73	1300.72	1300.71	1300.70	1300.69	1300.68	1300.67	1300.66		
Тулгуур дээрхи тэмдэгт	1301.18	1301.20	1301.19	1301.18	1300.54	1300.53	1300.52	1300.51	1300.50	1300.48	1300.47	1300.46	1300.45	1300.44	1300.43	1300.42	1300.41	1300.40	1300.39	
Налуу, i		0.003	0.003	0.003	0.003	0.003	0.003	0.003	0.003	0.003	0.003	0.003	0.003	0.003	0.003	0.003	0.003	0.003	0.003	0.003
Хоорондын зай, м		2.5	2.5	2.0	0.37	3.8	4.0	4.0	4.0	4.0	3.1	3.1	4.0	4.0	4.0	4.0	2.03	3.4	3.4	1.1

Шугамын огтлолын дугаар Сүвгийн дотор хэмжээ, мм		Огтлол 6-6 дүүжин тулгуур								Огтлол 5-5 консол тулгуур дээр									
---	--	------------------------------	--	--	--	--	--	--	--	-----------------------------------	--	--	--	--	--	--	--	--	--



Монгол Улс,
Улаанбаатар хот,
Сүхбаатар дүүрэг, 1-р
хороо, Олимпын гудамж
12-1, Очир төв, 702 тоом

"Хан Хөгшин Стэйт" ХХК-ийн Контор үйлчилгээтэй 16 давхар орон сууцны барилга.
Улаанбаатар хот, Сүхбаатар дүүрэг 6-р хороо

Гадна дулааны шугам Дагуугийн зүсэлт, Зоорийн давхарт

Инженер: Б.Пүрэвээ
Гүйцэтгэсэн: Б.Шинэбаяр
Шалгасан: Б.Пүрэвээ

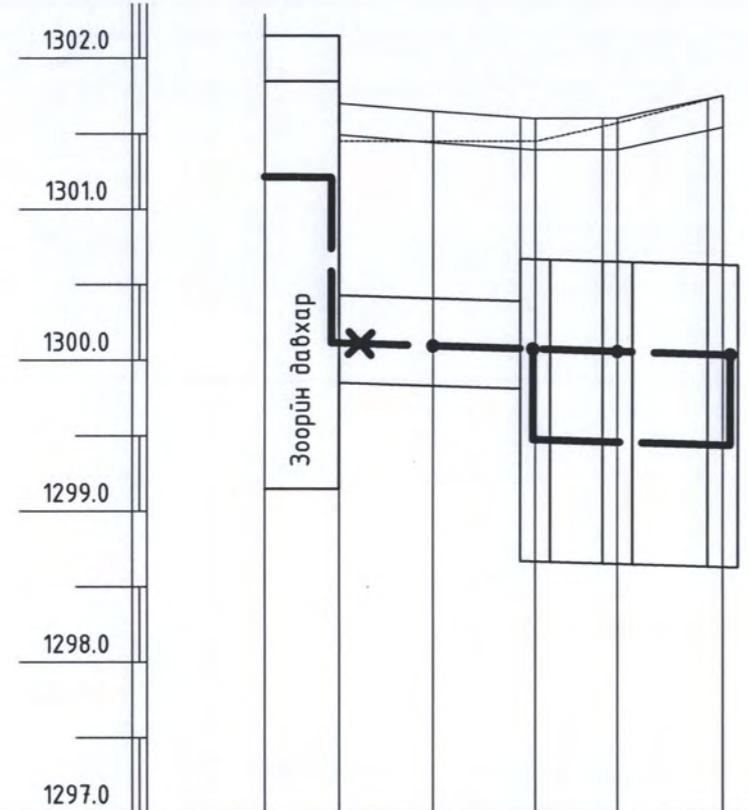
Е.Г.Шифр: SDC24-02/03
Т.Г.Шифр:

Масштаб: М1:250
Зургийн дугаар: ГД-8

Үе шат: А.3
Огноо: 2024.05
Хуудас: 17

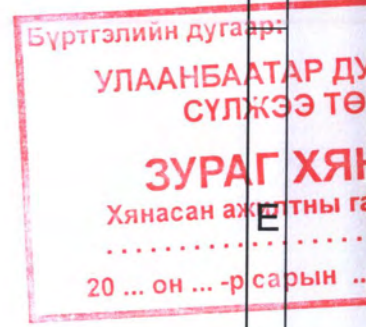
Сувгийн дагуугийн зүсэлт

M = $\frac{\text{Босоо } 1:50}{\text{Хэвтээ } 1:500}$

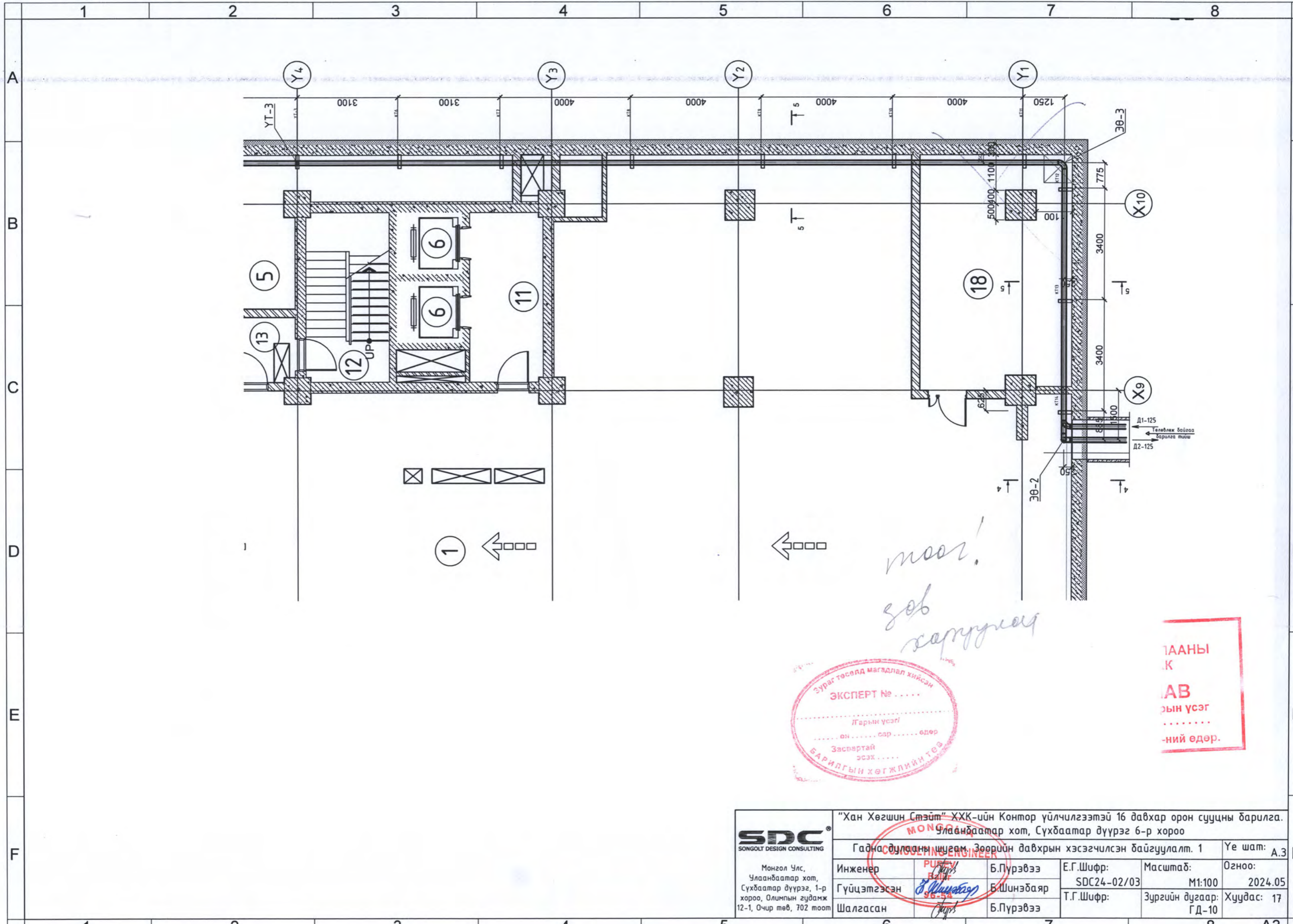


Онцлог цэгийн дугаар	1	2	3	4	5
Газрын хөрсний төлөвлөж байгаа тэмдэгт	1301.70	1301.65	1301.60	1301.60	
Газрын хөрсний одоо байгаа тэмдэгт	1301.45	1301.45	1301.45	1301.57	1301.75
Сувгийн таг суух тэмдэгт	1300.43 1300.43	1300.41	1300.38	1300.37 1300.37	1300.35 1300.35
Сувгийн ёроолын тэмдэгт	1299.85 1399.85	1299.83	1299.80	1299.79	1299.77
Налуу. i		0.003	0.003	0.003	0.003
Хоорондын зай. м		6.2	6.8	5.5	7.0
Шугамын огтлолын дугаар Сувгийн дотор хэмжээ. мм		1 - 1 1200x580/h/	2-2 2500x2000/h/	3-3 2500x2000/h/	
Шугамын дэлгэмэл байгуулалт					

Handwritten signature and date: 24.08.2024



<p>Монгол Улс, Улаанбаатар хот, Сүхбаатар дүүрэг, 1-р хороо, Олимпын гудамж 12-1, 0 чир төв, 702 тоот</p>	"Хан Хөгшин Стэйт" ХХК-ийн Контор үйлчилгээтэй 16 давхар орон сууцны барилга. Улаанбаатар хот, Сүхбаатар дүүрэг 6-р хороо				Үе шат: А.3
	Гадна дулааны шугам. Дагуугийн зүсэлт.				Огноо: 2024.05
	Инженер	Б.Пүрэвээ	Е.Г.Шифр: SDC24-02/03	Масштаб: М1:500	Хуудас: 17
	Гүйцэтгэсэн	Б.Шинэбаяр	Т.Г.Шифр:	Зургийн дугаар: ГД-9	
Шалгасан	Б.Пүрэвээ				

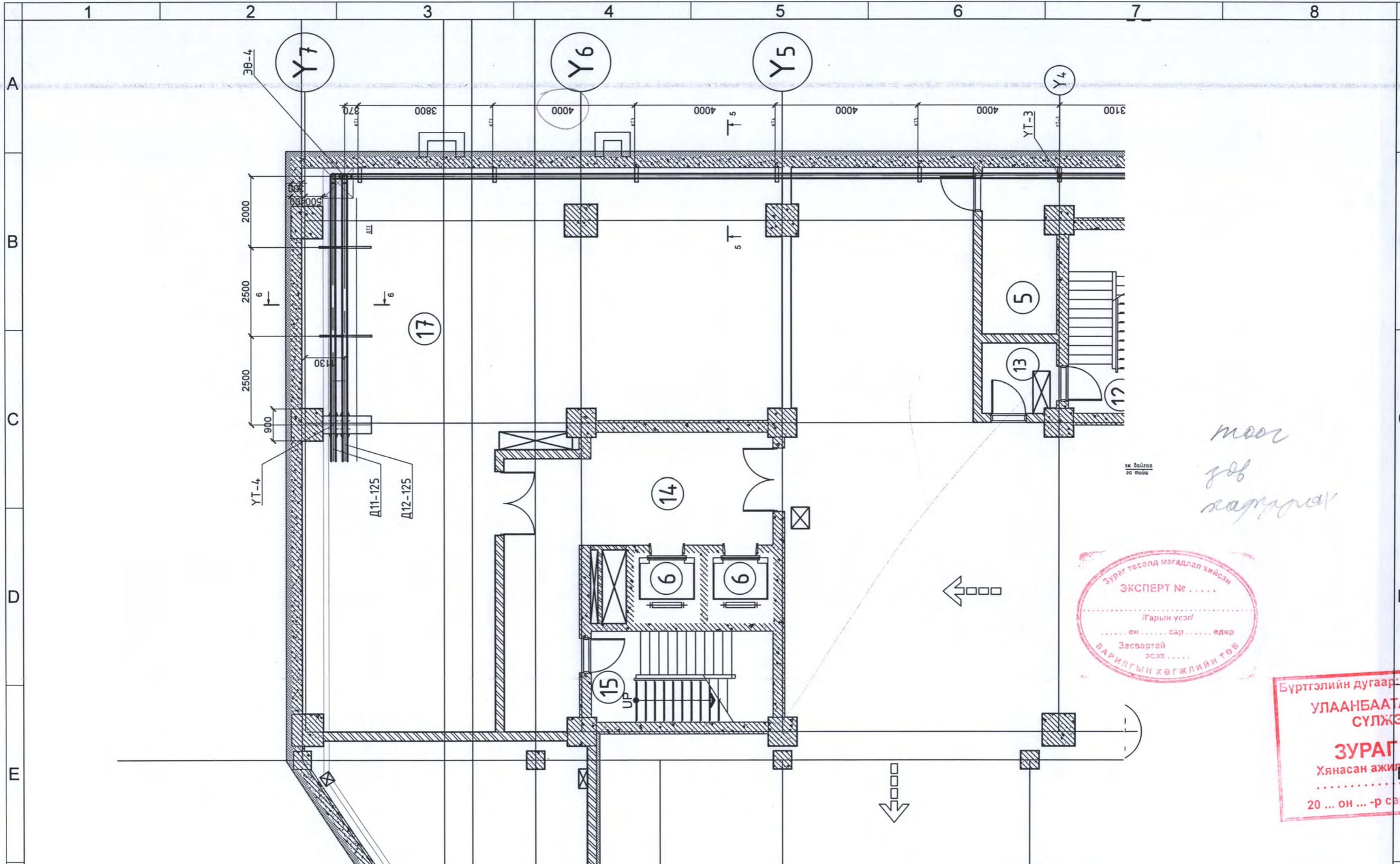


*моог!
зөв
хэргүй*

Зураг төсөлд магадлал хийсэн
ЭКСПЕРТ №.....
Төрийн үсэг/
..... он сар өдөр
Засвартай
эсэх.....
БАРИДГЫН ХӨГЖЛИЙН ТӨВ

ТААНЫ
К
АВ
рын үсэг
.....
-ний өдөр.

SDC SONGOLT DESIGN CONSULTING Монгол Улс, Улаанбаатар хот, Сүхбаатар дүүрэг, 1-р хороо, Олимпын гудамж 12-1, 0чир төв, 702 тоом	"Хан Хөгшин Стэйт" ХХК-ийн Контор үйлчилгээтэй 16 давхар орон сууцны барилга. Улаанбаатар хот, Сүхбаатар дүүрэг 6-р хороо			
	Гадна дулааны шугам, Зөөрийн давхрын хэсэгчилсэн байгуулалт. 1			Үе шат: А.3
	Инженер	Б.Пүрэвээ	Е.Г.Шифр:	Масштаб:
	Гүйцэтгэсэн	Б.Шинэбаяр	SDC24-02/03	M1:100
Шалгасан	Б.Пүрэвээ	Т.Г.Шифр:	Зургийн дугаар:	
			Хуудас: 17	
			ГД-10	



*моог
зөв
саруулав*

Зураг төсөлд магадлал хийсэн
ЭКСПЕРТ №
/Гарын үсэг/
..... он сар өдөр
Засвартай эсэх
БАРИЛГЫН ХӨГЖЛИЙН ТӨВ

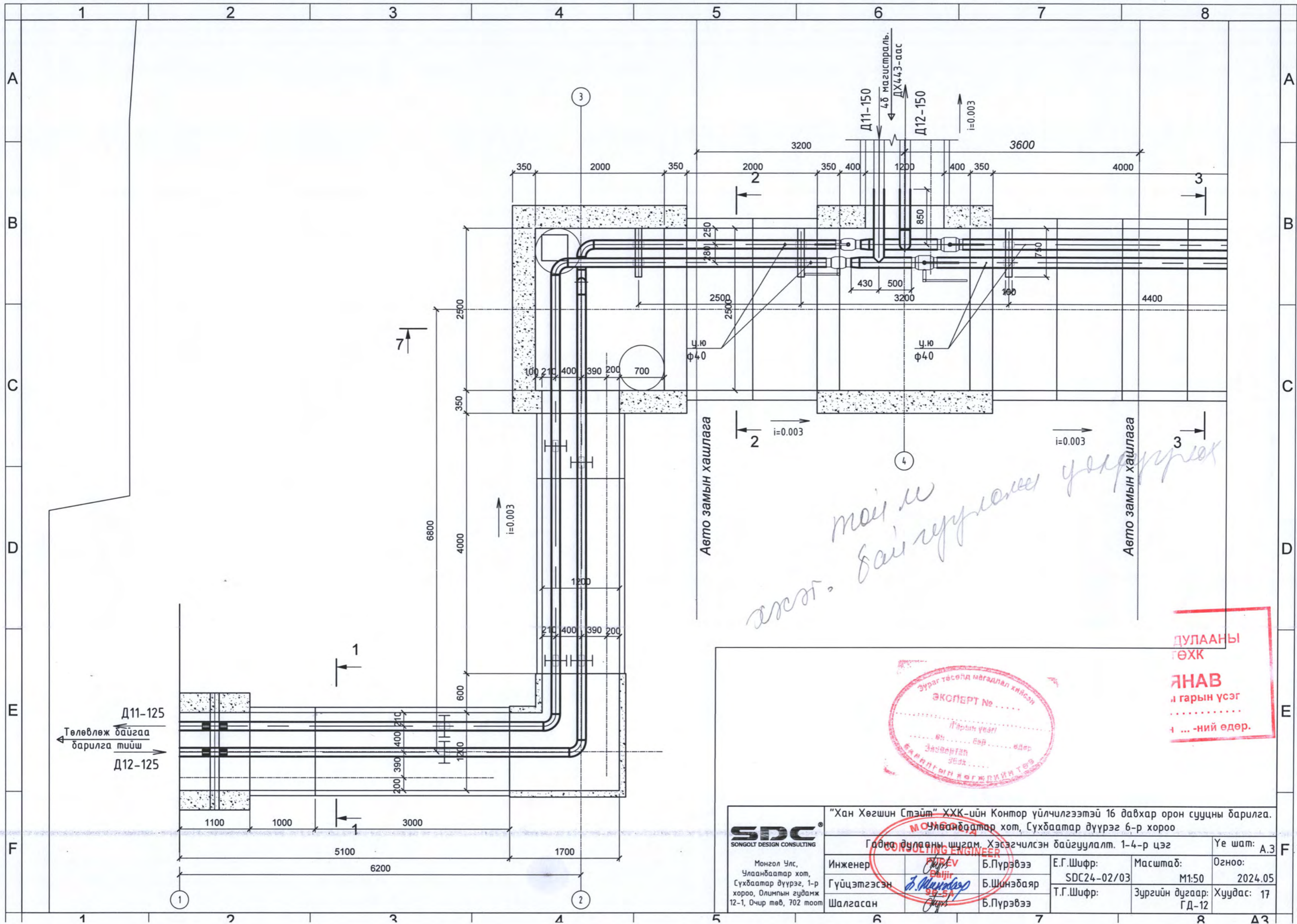
Бүртгэлийн дугаар:
**УЛААНБААТАР
СҮЛЖЭЭ**
ЗУРАГ Х
Хянасан ажилтн
.....
20 ... он ... -р сары



Монгол Улс,
Улаанбаатар хот,
Сүхбаатар дүүрэг, 1-р
хороо, Олимпын гудамж
12-1, 0 чир төв, 702 тоот

"Хан Хөгшин Стэйт" ХХК-ийн Контор үйлчилгээтэй 16 давхар орон сууцны барилга.
Улаанбаатар хот, Сүхбаатар дүүрэг 6-р хороо
Гадна дулааны шугам зорион давхрын хэсэгчилсэн байгуулалт. 2
Инженер Б.Пүрэвзэ
Гүйцэтгэсэн Б.Шинэбаяр
Шалгасан Б.Пүрэвзэ
Е.Г.Шифр: SDC24-02/03
Т.Г.Шифр:
Масштаб: М1:100
Зургийн дугаар: ГД-11
Огноо: 2024.05
Хуудас: 17

Үе шат: А.3

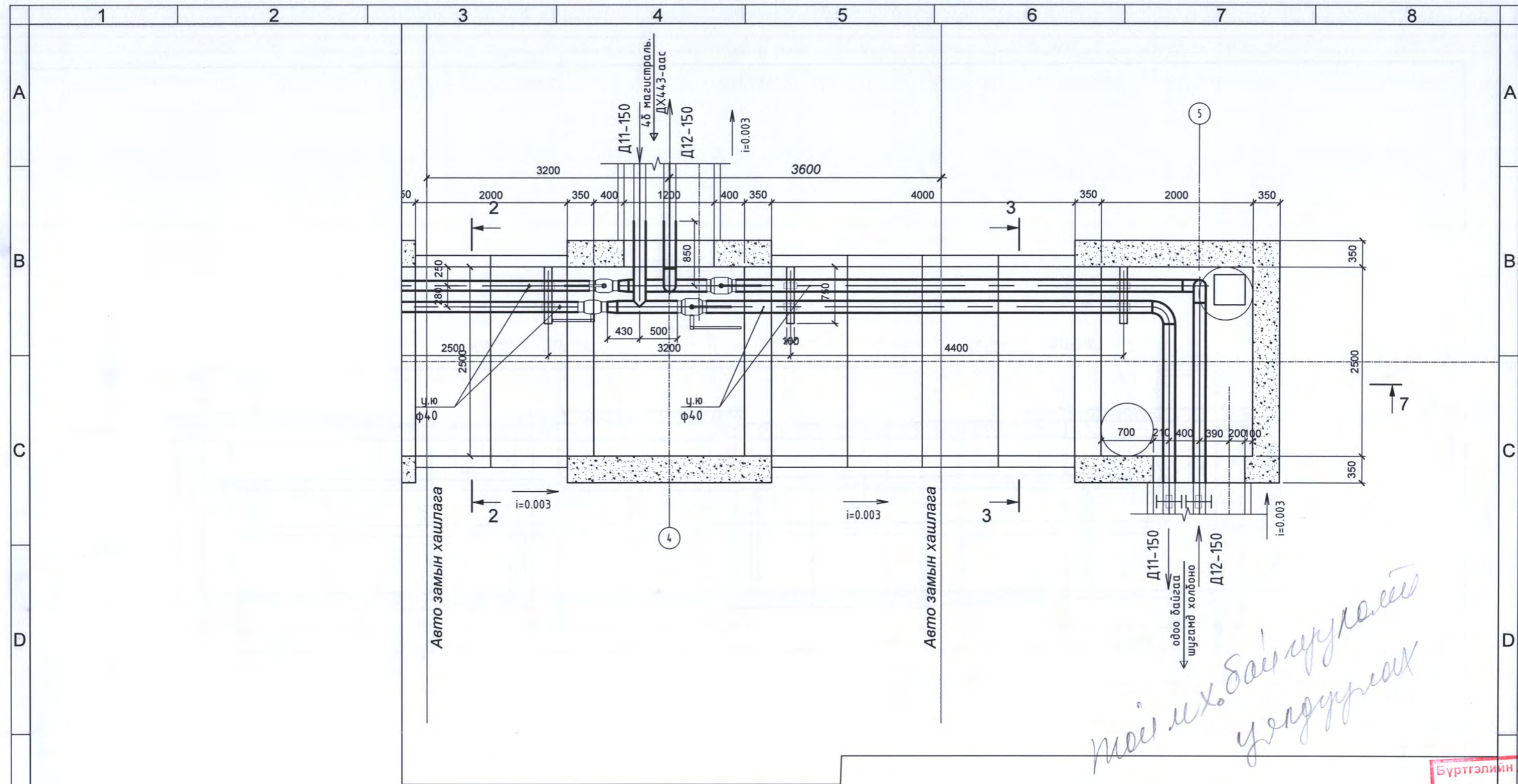


эсхэт, той м байгууллага үндэслэл

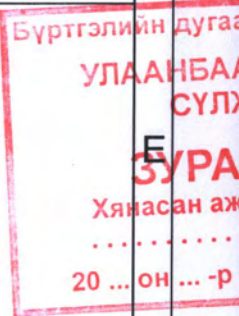


ДУЛААНЫ ГӨХК
ЯНАВ
 гарын үсэг
 ...-ний өдөр.

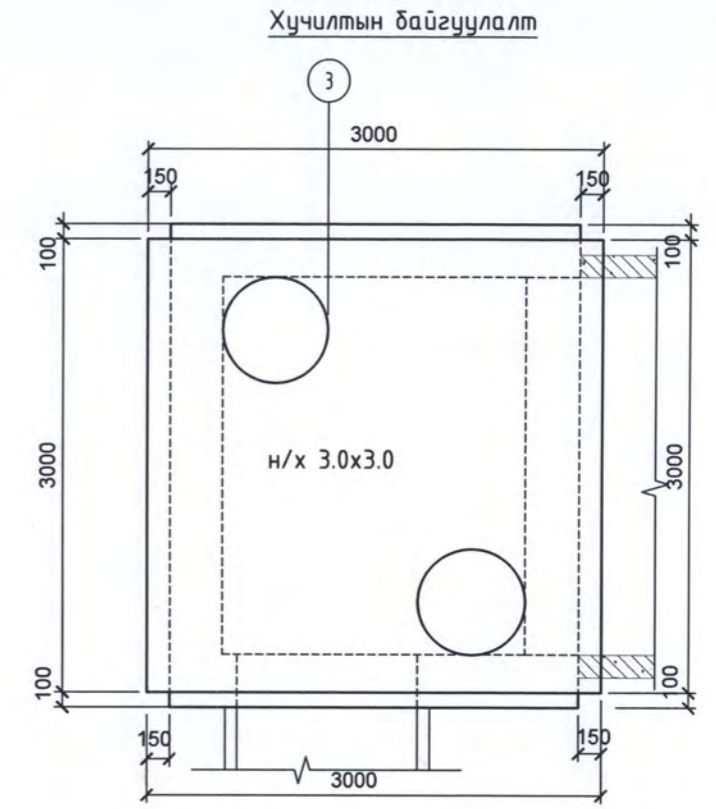
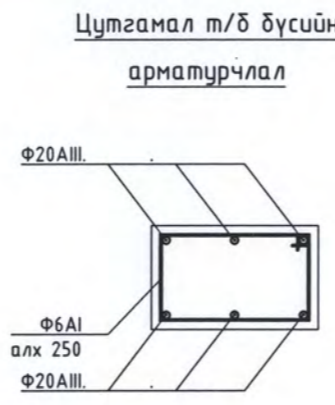
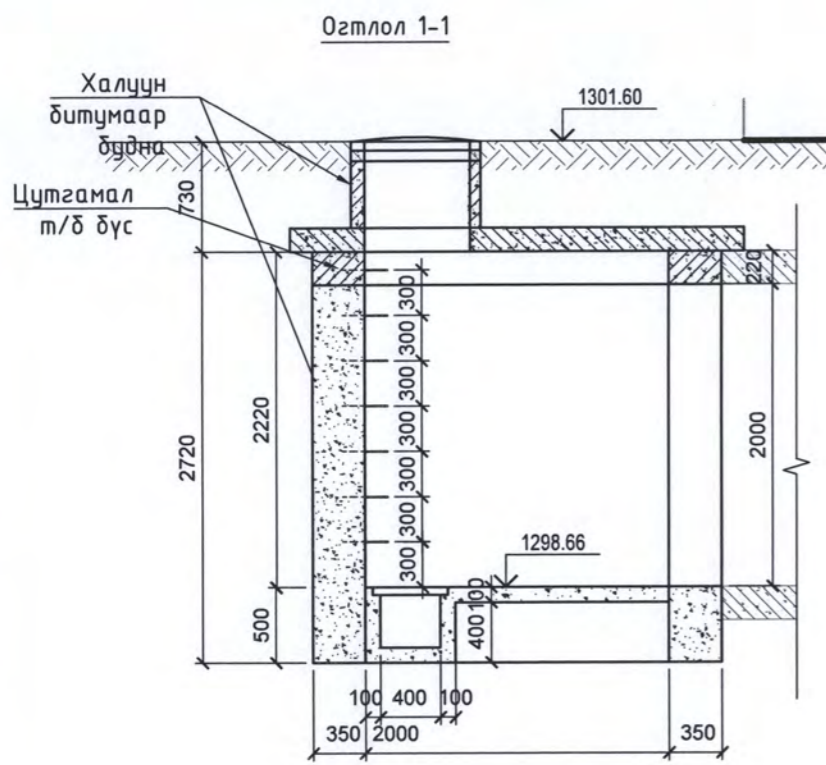
SDC SONGOLT DESIGN CONSULTING Монгол Улс, Улаанбаатар хот, Сүхбаатар дүүрэг, 1-р хороо, Олимпын гудамж 12-1, 0чир төв, 702 тоот	"Хан Хөгшин Стэйт" ХХК-ийн Контор үйлчилгээтэй 16 давхар орон сууцны барилга.			Үе шат: А.3 Огноо: 2024.05 Хуудас: 17	
	Гадна дулааны шугам. Хэсэгчилсэн байгуулалт. 1-4-р цэг				
	Инженер	Б.Пүрэвзэ	Е.Г.Шифр:		Масштаб:
	Гүйцэтгэсэн	Б.Шинэбаяр	SDC24-02/03		M1:50
Шалгасан	Б.Пүрэвзэ	Т.Г.Шифр:	Зургийн дугаар:		
			ГД-12		



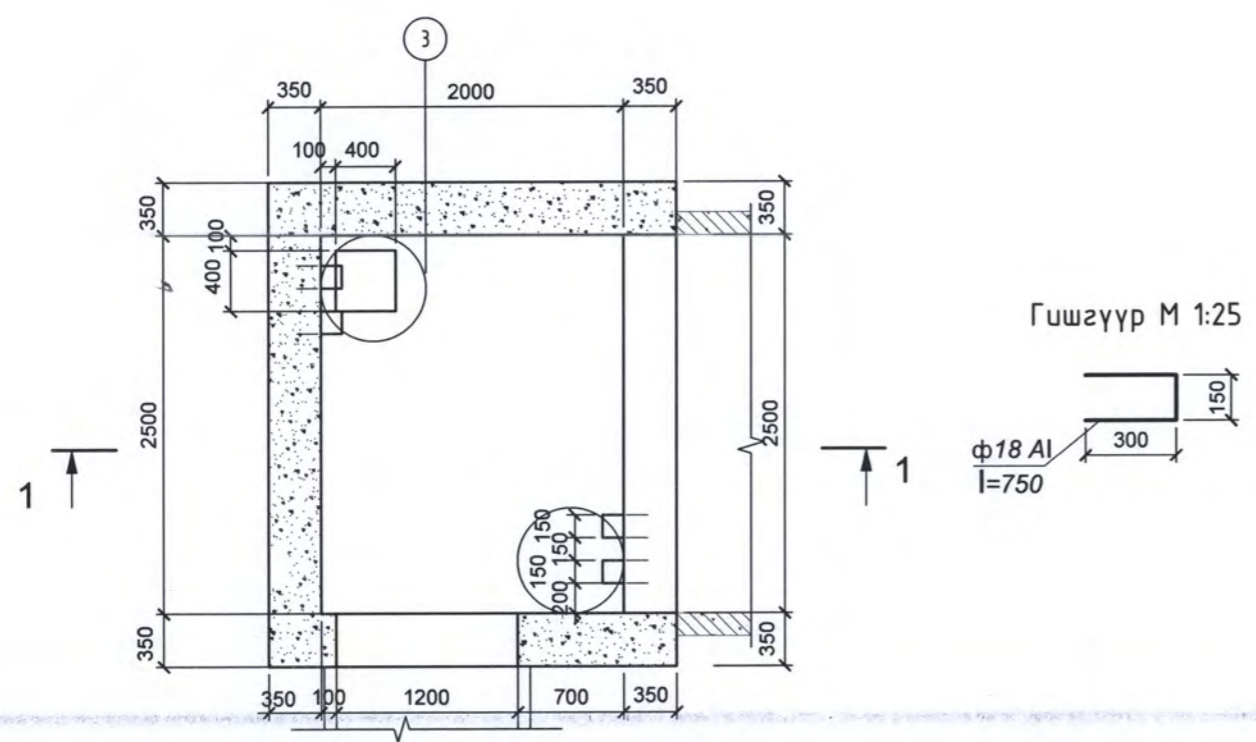
Мөн их байгуулалтыг үндэслэн



<p>Монгол Улс, Улаанбаатар хот, Сүхбаатар дүүрэг, 1-р хороо, Олимпын гудамж 12-1, Очир төв, 702 тоот</p>	"Хан Хөгшин Стэйт" ХХК-ийн Контор үйлчилгээтэй 16 давхар орон сууцны барилга. Улаанбаатар хот, Сүхбаатар дүүрэг 6-р хороо			Үе шат: А.3
	Гадна дулааны шугам. Хэсэгчилсэн байгуулалт. 4-5-р цэг			Огноо: 2024.05
	Инженер	Б.Пүрэвээ	Е.Г.Шифр: SDC24-02/03	Масштаб: М1:50
	Гүйцэтгэсэн	Б.Шинэбаяр	Т.Г.Шифр:	Зургийн дугаар: Хуудас: 17
Шалгасан	Б.Пүрэвээ		ГД-13	



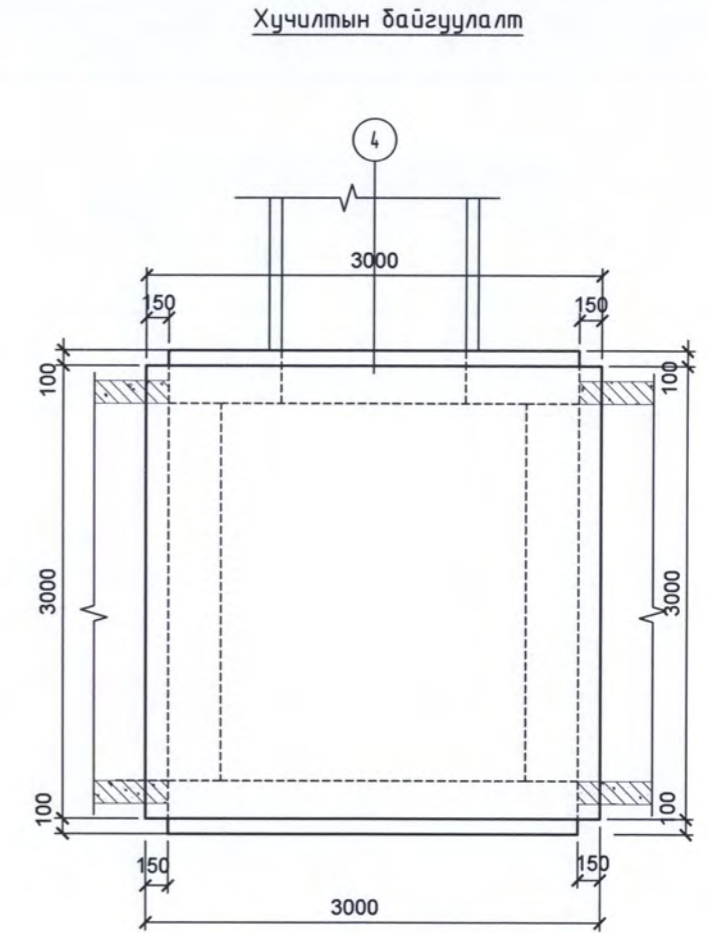
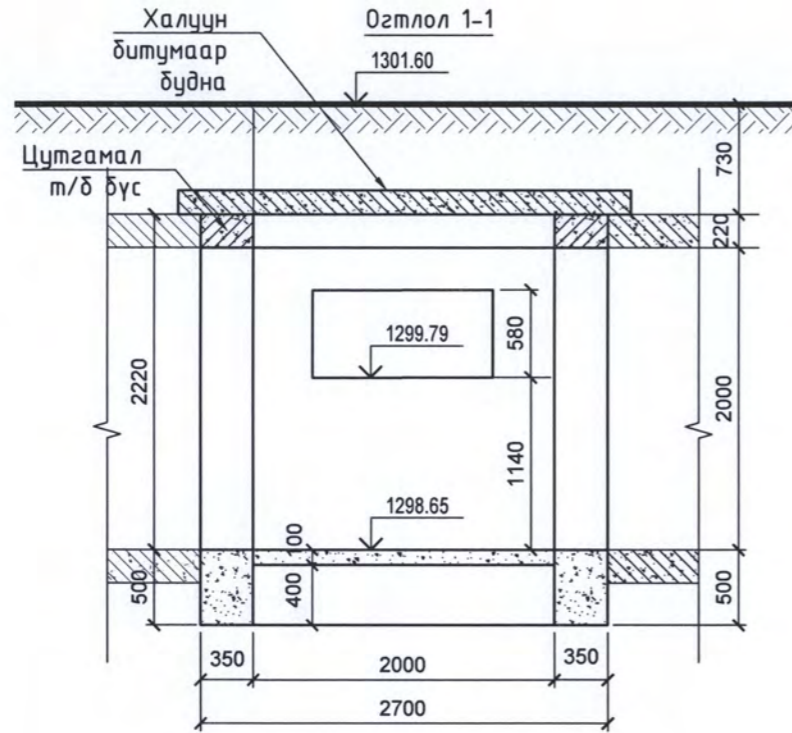
Байгуулалт



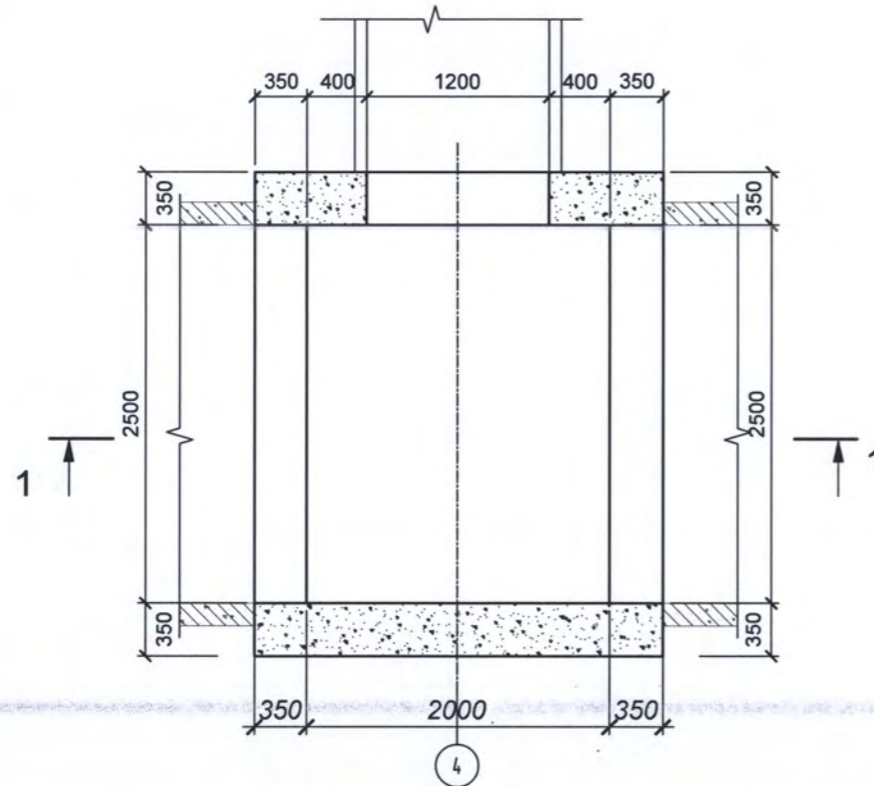
Материалын түүвэр						
д/д	Тэмдэглэгээ	Нэр	Хэмжих нэгж	Тоо хэмжээ	Нэгж жин кг	Тайлбар
		Дулааны худаг. ДХ-1				
1		Цутгамал бетон хана. Бетон В.12,5 (M150)	м³	8.15		
2		Цутгамал бетон шал. Бетон В.12,5 (M150)	м³	0.55		
3		Цутгамал бүсийн арматур 20AIII	кг	190		нийт жин
4		Хучилтын хавтан 3.0x3.0x0.16	шир	1		
5		Шатны гушгүүр төмөр Ф18 AII L=750	шир	20	15	
6		Хүдгийн гадна гадаргууг халуун битумаар будах	м²	44.1		
7		Хүзүүвч цагираг КС7/400/	шир	2		
8		Тагны цагираг Ко 7	шир	2		
9		Ширмэн таг	шир	2	1.33	

"Хан Хөгшин Стэйт" ХХК-ийн Контор үйлчилгээтэй 16 давхар орон сууцны барилга. Улаанбаатар хот, Сүхбаатар дүүрэг 6-р хороо
 Гадна дулааны шугам. ДХ-1-ийн хийц
 Ye шат: А.3
 Инженер: Б.Пүрэвзэ
 Е.Г.Шифр: SDC24-02/03
 Масштаб: М1:75
 Огноо: 2024.05
 Гүйцэтгэсэн: Б.Шинэбаяр
 Т.Г.Шифр:
 Зургийн дугаар: Хуудас: 17
 Шалгасан: Б.Пүрэвзэ
 Г.Д-15

Бүртгэлийн дугаар
 УЛААНБААТАР
 СҮЛЖ
 ЗУРАГ
 Хянасан ажил
 20... он ...-р сар



Байгуулалт



Материалын түүвэр						
д/д	Тэмдэглэгээ	Нэр	Хэмжих нэгж	Тоо хэмжээ	Нэгж жин кг	Тайлбар
		Дулааны худаг. ДХ-2				
1		Цутгамал бетон хана. Бетон В.12,5 (М150)	м ³	6.5		
2		Цутгамал бетон шал. Бетон В.12,5 (М150)	м ³	0.55		АР ДУЛААНЫ ЭЭ ТӨХК
3		Цутгамал бүсийн арматур 20AIII	кг	190		НИЙТ ЖИН
4		Хучилтын хавтан 3.0х3.0х0.16	шир	1		ХЯНАВ
5		Хүдгийн гадна гадаргууг халуун битумаар будах	м ²	44.1		ИТНЫ ГАРЫН ҮСЭГ
						РЫН ... -НИЙ ӨДӨР.

SDC
SONGOLT DESIGN CONSULTING

Монгол Улс,
Улаанбаатар хот,
Сүхбаатар дүүрэг, 1-р
хороо, Олимпын гудамж
12-1, 0 чир төв, 702 тоот

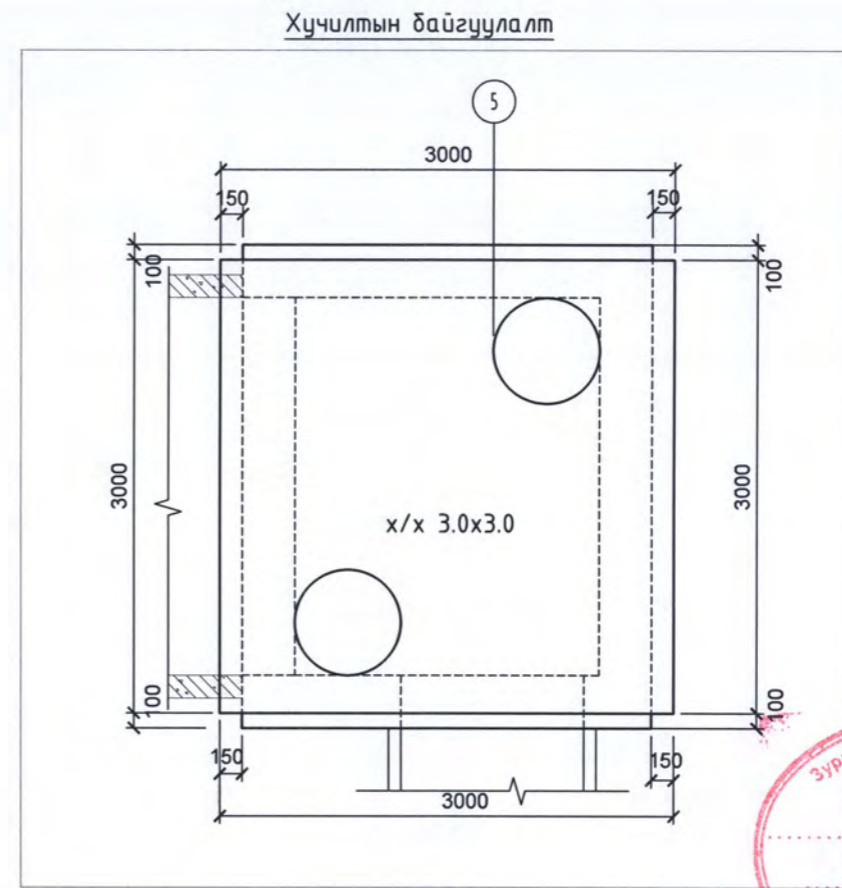
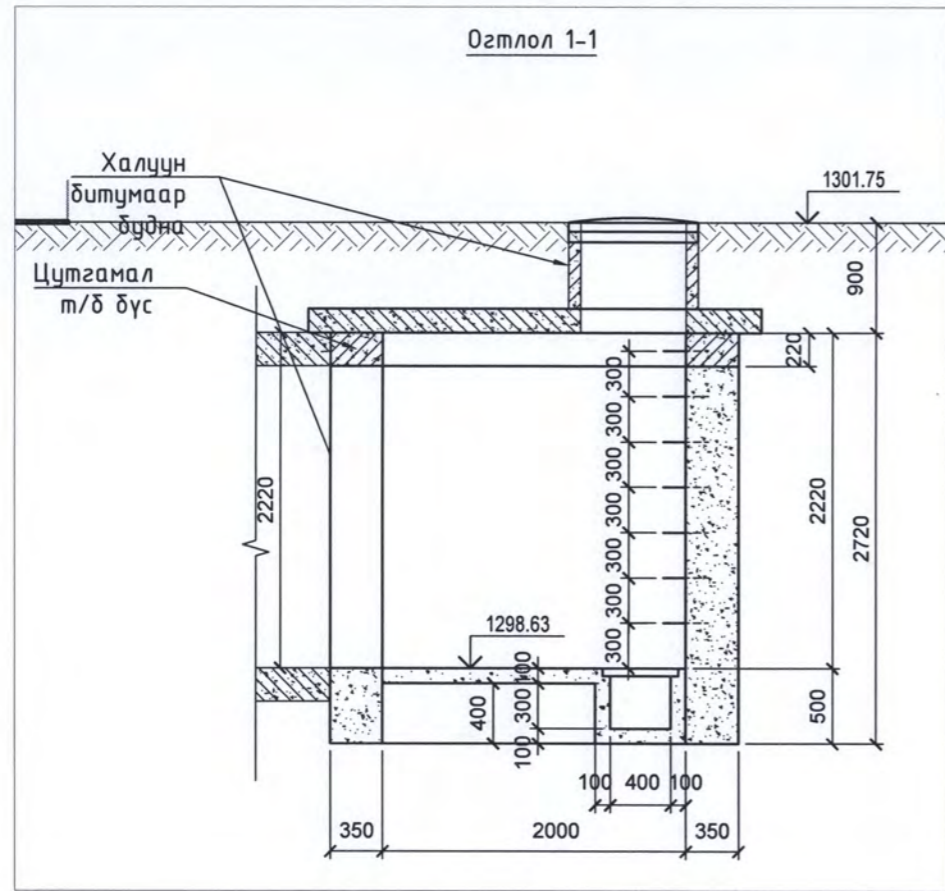
"Хан Хөгшин Стэйт" ХХК-ийн Контор үйлчилгээтэй 16 давхар орон сууцны барилга.
Члаанбаатар хот, Сүхбаатар дүүрэг 6-р хороо
Гадна дулааны шугам. ДХ-2-ийн хийц. /ДХ-443-1 цэг/

Инженер: *Б.Пүрэвзэ* Б.Пүрэвзэ
Гүйцэтгэсэн: *Б.Шинэбаяр* Б.Шинэбаяр
Шалгасан: *Б.Пүрэвзэ* Б.Пүрэвзэ

Е.Г.Шифр: SDC24-02/03
Т.Г.Шифр:

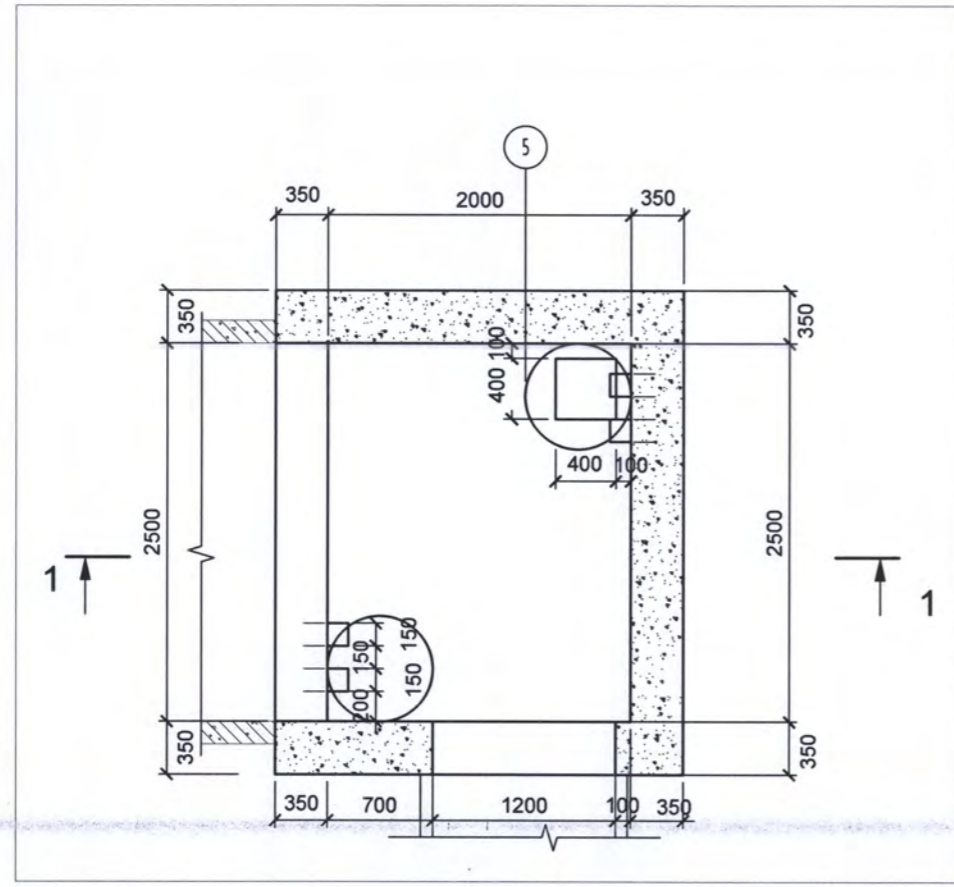
Масштаб: М1:75
Зургийн дугаар: ГД-16

Үе шат: А.3
Огноо: 2024.05
Хуудас: 17



Зураг төсөлд магадлал хийсэн
ЭКСПЕРТ №
Гарын үсэг!
... он ... сар ... өдөр
Засвартай эсэх

Байгуулалт



Материалын түүвэр

д/д	Тэмдэглэгээ	Нэр	Хэмжих нэгж	Тоо хэмжээ	Нэгж жин кг	Тайлбар
		Дулааны худаг. ДХ-3				
1		Цутгамал бетон хана. Бетон В.12,5 (М150)	м ³	8.15		
2		Цутгамал бетон шал. Бетон В.12,5 (М150)	м ²	0.55		
3		Цутгамал бүсийн арматур 20AIII	кг	190		нийт жин
4		Хучилтын хавтан 3.0x3.0x0.16	шп	1		
5		Шатны гишгүүр төмөр Ф18 АI L=750	шп	20	1.5	
6		Хүдгийн гадна гадаргууг халуун битумаар будах	м ²	44.1		
7		Хүүзүүвч цагираг КС7/400/	шп	2		
8		Тагны цагираг Ко 7	шп	2		
9		Ширмэн таг	шп	2	1.33	

SDC
SONGOLT DESIGN CONSULTING

Монгол Улс,
Улаанбаатар хот,
Сүхбаатар дүүрэг, 1-р хороо, Олимпын гудамж 12-1, 0чир төв, 702 тоот

"Хан Хөгшин Стэйт" ХХК-ийн Контор үйлчилгээтэй 16 давхар орон сууцны барилга.
Улаанбаатар хот, Сүхбаатар дүүрэг 6-р хороо
Гадна дулааны шугам. ДХ-3-ийн хийц

Инженер *Б.Пүрэв* Б.Пүрэвээ
Гүйцэтгэсэн *Б.Шинэбаяр* Б.Шинэбаяр
Шалгасан *Б.Пүрэв* Б.Пүрэвээ

Е.Г.Шифр: SDC24-02/03
Т.Г.Шифр:

Масштаб: М1:75
Зургийн дугаар: ГД-17

Үе шат: А.3
Огноо: 2024.05
Хуудас: 17

(Улаанбаатар хот, Сүхбаатар дүүргийн 6-р хороо)
**ХАН ХӨГШИН СТЕЙТ ХХК-ИЙН ҮЙЛЧИЛГЭЭТЭЙ ОРОН СУУЦНЫ БАРИЛГЫН ГАДНА ДУЛААН
ХАНГАМЖИЙН ШУГАМ СҮЛЖЭЭ**
/Ажлын зураг/
ДУЛААН МЕХАНИК - ДМ

ГҮЙЦЭТГЭХ ЗАХИРАЛ:

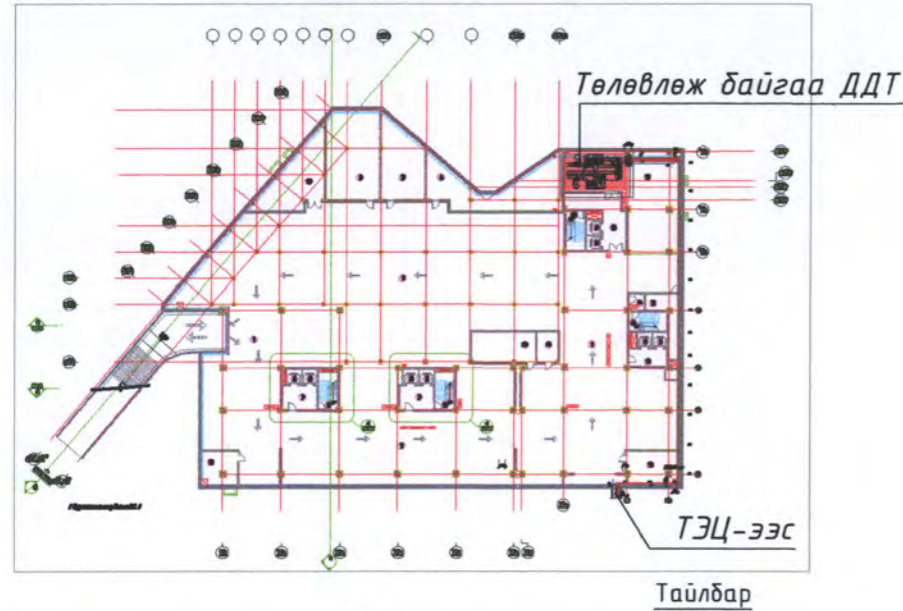
ИНЖЕНЕР:



/Я.Сумхүү/

/Б.Пүрэвбаяр/

ДДТ-ийн байршлын тойм



Тайлбар

Зургийн жагсаалт

Хуудас	Зургийн нэр	Тайлбар
ДМ-1	Зургийн жагсаалт, дулааны ачаалал, тайлбар	
ДМ-2	ДДТ-ийн тоног төхөөрөмжийн жагсаалт	
ДМ-3	ДДТ-ийн шугам хоолой байгуулалт	
ДМ-4	ДДТ-ийн зарчмийн схем	
ДМ-5	ДДТ-ийн изометрийн байгуулалт	
ДМ-6	ДДТ-ийн тоног төхөөрөмжийн байршил	
ДМ-7	1-р хэлхээний хэсгийн байгуулалт	
ДМ-8	1-р хэлхээний хэсгийн огтлолууд	
ДМ-9	1-р хэлхээний хэсгийн изометрийн байгуулалт	
ДМ-10	2-р хэлхээний халаалтын дээд хэсгийн байгуулалт	
ДМ-11	2-р хэлхээний халаалтын дээд хэсгийн огтлолууд	
ДМ-12	2-р хэлхээний халаалтын дээд хэсгийн изометрийн байгуулалт	
ДМ-13	2-р хэлхээний халаалтын доод хэсгийн байгуулалт	
ДМ-14	2-р хэлхээний халаалтын доод хэсгийн огтлолууд	
ДМ-15	2-р хэлхээний халаалтын доод хэсгийн изометрийн байгуулалт	
ДМ-16	ХХУ-ын хэсгийн байгуулалт	
ДМ-17	ХХУ-ын хэсгийн огтлолууд	
ДМ-18	ХХУ-ын хэсгийн изометрийн байгуулалт	
ДМ-19	Нэмэлт усны хэсгийн байгуулалт	
ДМ-20	Нэмэлт усны хэсгийн огтлолууд	
ДМ-21	Нэмэлт усны хэсгийн изометрийн байгуулалт	
ДМ-22	Материалын түүвэр	
ДМ-23	Материалын түүвэр	



- Зураг төслийг зохиохдоо дор дурьдсан техникийн баримт бичгийг ашиглав. Үүнд:
 БНБД 23-01-09 "Барилгад хэрэглэх уур амьсгал ба геофизикийн үзүүлэлт
 БНБД 41-02-13 "Дулааны сүлжээ"
 БНБД 41-04-13 "Тоног төхөөрөмж ба дамжуулах хоолойн дулаан тусгаарлалт"
 MNS 3238:2001 Дулааны сүлжээ /Дулаан механикийн хэсэг/ Ажлын зураг
 MNS 3236:2001, MNS 5213:2002
 "Топ гео техник" ХХК-д 2023 онд боловсруулсан Архив №2023/24 тоот дугаар бүхий инженер геологийн судалгааны дүгнэлт
 УБДС ТӨХК-ий 2023.08.04-ны Дугаар №045/2023 тоот техникийн нөхцөл Газар дээр нь хийсэн судалгаа

- Төлөвлөж байгаа дулааны шугам сүлжээний үндсэн үзүүлэлтүүд:
 дулаан зөөгч-Ус.
 1-р хэлхээний өгөх шугамын температур 135°C, буцах шугамын температур 70°C
 2-р хэлхээний өгөх шугамын температур 95°C, буцах шугамын температур 70°C
 Хэрэгцээний халуун усны өгөх шугам 60°C
 Гадна агаарын халаалтын тооцооны температур -39.0°C
 Халаалтын улирлын дундаж температур -8.8°C
 Халаалтын улирлын галлагааны үргэлжлэх хугацаа 233 хоног

- Төлөвлөлтийн ерөнхий шийдэл:
 Техникийн нөхцөлд заасны дагуу. Зоорийн давхарт дулаан дамжуудах төв /ДДТ/ төлөвлөв. ДДТ-д техникийн нөхцөлд заасан шаардлагын дагуу барилгын халаалтын системийн өндөр (9-16-р давхар), нам (зоорь-8-р давхар) бүсчлэлийн ялтсан халаагч бүхий цогц төхөөрөмж, хэрэгцээний халуун усны ялтсан халаагч бүхий цогц төхөөрөмж цуграхаар төлөвлөв. Ялтсан ус халаагчүүд нь задардаг хийцтэй байна. 2-р хэлхээний өндөр, нам бүсчлэл тус бүрийн сүлжээний насос 2 шир /нэг нь ажлын нөгөө нь бэлтгэлд/, даралт тохируулах насос бүхий тэлэлтийн бак, ус цэвэрлэгээний цогц төхөөрөмжтэй байна. Хэрэгцээний халуун усны ялтсан ус халаагч, эргэлтийн насос 2 шир /нэг нь ажлын нөгөө нь бэлтгэлд/, бусад хянах хэмжих, тохируулах төхөөрөмжтэй байхаар төлөвлөв. Салхибчийн ачаалалыг цахилгаанаар хангахаар тооцсон. Ялтсан ус халаагчүүдийн хүчин чадлыг 20%-ийн нөөцтэйгээр тооцож Danfoss SONDEX, РИДАН НН19 маркийн ялтсан ус халаагч сонгов.

- ДДТ-д угсрагдах тоног төхөөрөмж, халалт, яндан хоолой зэргийн техникийн үзүүлэлтүүд нь энэхүү зурагт тусгагдсантай дүйцэхүйц үзүүлэлттэй байна.
- Халаалт, халуун усны насостой холбогдож байгаа шугамууд дээр дуу чимээ тусгаарлах зөөлөн холбоосууд хийж өгнө.
- Ашиглалтын явцад электрон тоног төхөөрөмжийн найдвартай ажиллагааг хангахын тулд өрөөний чийгшилтийг нормт хэмжээнээс хэтэрүүлэхгүй байх шаардлагатай.

- Шугам хоолойг цуграхын өмнө гадна болон дотор талыг сайтар цэвэрлэх хэрэгтэй. Цугралтын ажил дууссаны дараа яндан хоолойн гадна талыг эвэрлэлтээс хамгаалах түрхлэг хийж $R_m > R_{аж} \times 1,25$ даралтаар шахаж шалгасны дараа дулаалгыг хийж гадна талаар нь хамгаалах давхрагыг хийж стандартад заасан өнгийн будгаар будна. Яндан хоолойг пенополиуретанаар дулаална. Дулаалгын зузаан-40 мм байна.

- Барилга, угсралтын явцад техник ашиглалтын дүрмийг /ТАД/ чанд сахиж мөрдөх хэрэгтэй.
- Барилга угсралтын явцад зураг төсөлд тусгасан шийдлийг өөрчлөх шаардлага гарвал зохиогчтой зөвшөөрөлцөх хэрэгтэй.

Дулааны ачаалал кВт (Гкал/цаг)

Д/д	Дулаан дамжуулах төвийн дугаар	Халаалт		Агаар сэлгэлт	Хэрэгцээний халуун ус	Бүгд
		Доод зон	Дээд зон			
1	Зоорийн давхар	61.6 (0.53)	301.2 (0.26)		760.00 (0.650)	
2	1,2,3-р давхрын үйлчилгээ		341.0 (0.3)			
3	4-8-р давхар орон сууц		593.5 (0.51)			
4	9-16-р давхар орон сууц					
Нийт		1297.30 (1.120)			760.00 (0.650)	2057.30 (1.770)

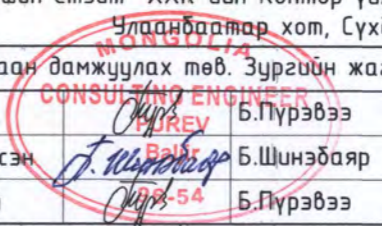
"Хан Хөгшин Стэйт" ХХК-ийн Контор үйлчилгээтэй 16 давхар орон сууцны барилга. Улаанбаатар хот, Сүхбаатар дүүрэг 6-р хороо

Дулаан дамжуулах төв, Зургийн жагсаалт, ачаалал, тайлбар Үе шат: А.3

Инженер: Б.Пүрэвээ, Е.Г.Шифр: SDC24-02/03, Масштаб: Огноо: 2024.05

Гүйцэтгэсэн: Б.Шинэбаяр, Т.Г.Шифр: Зургийн дугаар: Хуудас: 23

Шалгасан: Б.Пүрэвээ



Тоног төхөөрөмжийн жагсаалт

Д/д	Тоног төхөөрөмжийн нэр	Хүчин чадал	Тоо	Тайлбар
1-р хэлхээний хэсэг				
1	Халаалтын ялтсан дулаан солилцуур (дээд)	716.32 кВт, PN16, Ø65	1	EN13445, ялтасын материал AISI 304/ 316
2	Халаалтын ялтсан дулаан солилцуур (доод)	851.84 кВт, PN16, Ø65	1	EN13445, ялтасын материал AISI 304/ 316
3	ХХУ-ын ялтсан дулаан солилцуур	929.28 кВт, PN16, Ø65	1	EN13445, ялтасын материал AISI 304/ 316
4	Дулааны тоолуур	DN80	1	Ultraflow 34 ном.qr=40м³/цаг
5	Даралт тохируулах хаалт	DN125	1	Danfoss AFG2
6	Температур тохируулах хаалт (дээд)	DN50	1	Danfoss VB2, AMV30 активаторын хамт
7	Температур тохируулах хаалт (доод)	DN50	1	Danfoss VB2, AMV30 активаторын хамт
8	Температур тохируулах хаалт (ХХУ)	DN50	1	Danfoss VB2, AMV30 активаторын хамт
9	Хог шүүгч	DN125	1	
10	Бөмбөлгөн хаалт	DN125	2	
11	Бөмбөлгөн хаалт	DN80	2	
12	Бөмбөлгөн хаалт	DN65	2	
2-р хэлхээний халаалтын хэсэг (дээд)				
13	Халаалтын сүлжээний эргэлтийн насос (дээд)	15кВт, 17.7м³/цаг, 65мүд	2	Grundfos TP 50-630/2 (Давтамж хувиргагчийн хамт)
14	Балнсын хаалт	DN100	1	Danfoss MSV-F2
15	Чян холбоос	DN100	4	
16	Үл буцаах хаалт	DN100	2	
17	Бөмбөлгөн хаалт	DN100	4	
18	Халаалтын насос удирдлагын самбар (дээд)	500x650x220	1	
2-р хэлхээний халаалтын хэсэг (доод)				
19	Халаалтын сүлжээний эргэлтийн насос (доод)	5.5кВт, 21.0м³/цаг, 35мүд	2	Grundfos TP 50-430/2 (Давтамж хувиргагчийн хамт)
20	Балнсын хаалт	DN100	1	Danfoss MSV-F2
21	Чян холбоос	DN100	4	
22	Үл буцаах хаалт	DN100	2	
23	Бөмбөлгөн хаалт	DN100	4	

Тоног төхөөрөмжийн жагсаалт

Д/д	Тоног төхөөрөмжийн нэр	Хүчин чадал	Тоо	Тайлбар
24	Халаалтын насос удирдлагын самбар (доод)	500x650x220	1	
2-р хэлхээний ХХУ-ын хэсэг				
25	ХХУ-ын сүлжээний эргэлтийн насос	2.2кВт, 12.1м³/цаг, 35мүд	2	Grundfos CR 10-6
26	Зарцуулалт хэмжүүр	DN80	1	
27	Хог шүүгч	DN80	1	
28	Үл буцаах хаалт	DN80	1	
29	Бөмбөлгөн хаалт	DN80	3	
30	Чян холбоос	DN65	4	
31	Үл буцаах хаалт	DN65	2	
32	Бөмбөлгөн хаалт	DN65	4	
33	ХХУ-ын насос удирдлагын самбар	500x650x220	1	
Нэмэлт усны хэсэг				
34	Халаалтын нэмэлт усны насос (дээд)	0.75кВт, 0.772м³/цаг, 65мүд	2	Grundfos CR 1-12
35	Халаалтын нэмэлт усны насос (доод)	0.37кВт, 0.915м³/цаг, 35мүд	2	Grundfos CR 1-6
36	Халаалтын даралт тохируулах самбар (дээд)	2.2кВт	1	Reflex Variomat VS 1-2 140
37	Халаалтын даралт тохируулах самбар (доод)	2.2кВт	1	Reflex Variomat VS 1-2 140
38	Халаалтын даралт тохируулах тэлэлтийн сав (дээд)	PN16, 500л	1	Reflex Variomat VG 500
39	Халаалтын даралт тохируулах тэлэлтийн сав (доод)	PN16, 500л	1	Reflex Variomat VG 500
40	Зарцуулалт хэмжүүр	DN40	1	
41	Хог шүүгч	DN40	1	
42	Үл буцаах хаалт	DN40	1	
43	Бөмбөлгөн хаалт	DN40	1	
44	Бөмбөлгөн хаалт	DN32	3	
45	Бөмбөлгөн хаалт	DN25	3	

Бүртгэлийн дугаар
УЛААНБААТАР
СҮЛХЭЭ
ЗУРАГ
Хянасан ажлын
20 ... он ... -р сар



“Хан Хөгшин Стэйт” ХХК-ийн Контор үйлчилгээтэй 16 давхар орон сууцны барилга. Улаанбаатар хот, Сүхбаатар дүүрэг 6-р хороо

МОНГОЛ ДДТ-ийн тоног төхөөрөмжийн жагсаалт

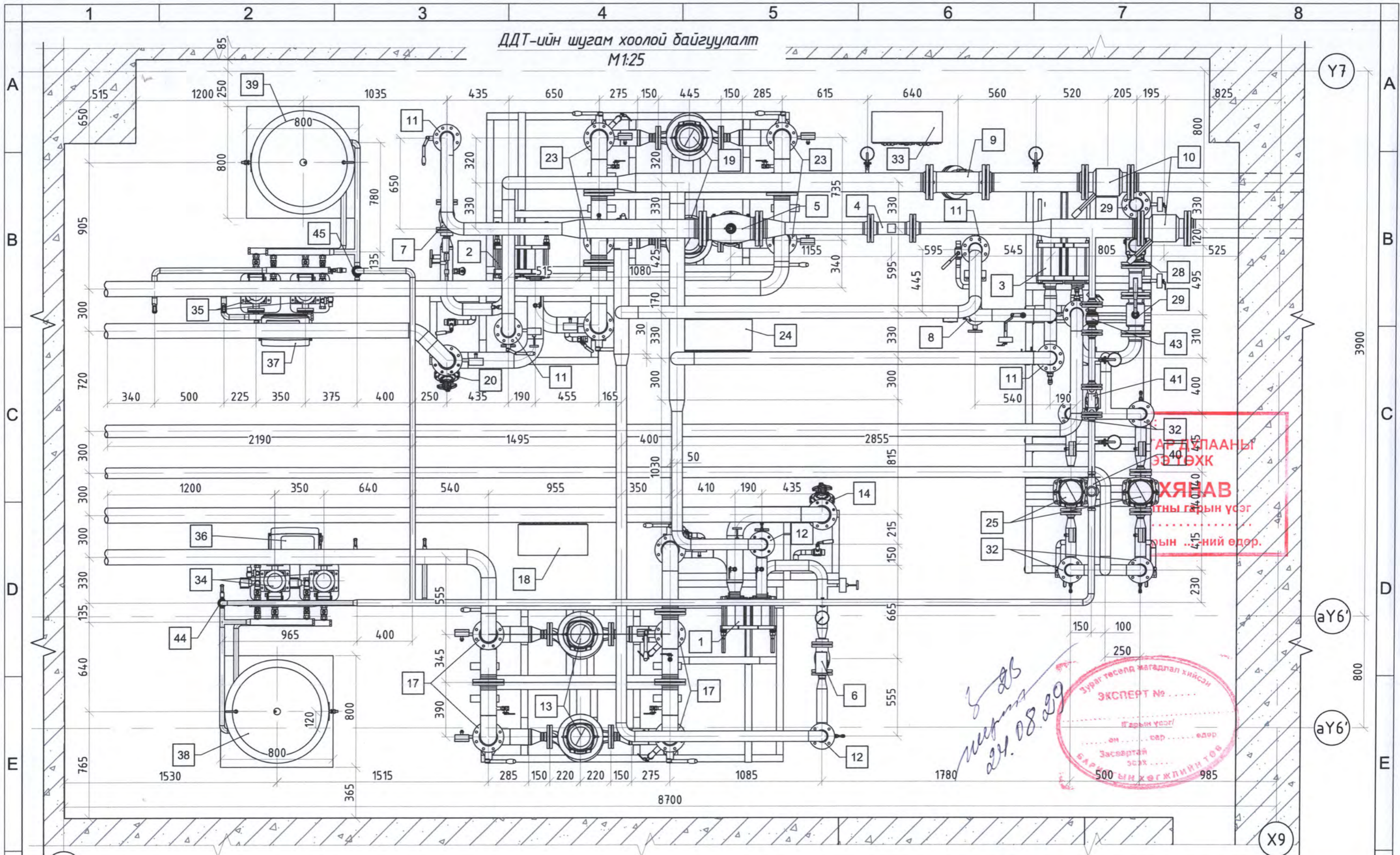
Инженер **Б.Пүрэвдээ** Е.Г.Шифр: SDC24-02/03 Масштаб: Огноо: 2024.05

Гүйцэтгэсэн **Б.Шинэбаяр** Т.Г.Шифр: Зургийн дугаар: Хуудас: 23

Шалгасан **Б.Пүрэвдээ** ДМ-2

Монгол Улс, Улаанбаатар хот, Сүхбаатар дүүрэг, 1-р хороо, Олимпын гудамж 12-1, Учир төв, 702 тоот

ДДТ-ийн шугам хоолой байгуулалт
M1:25



Зураг төсөлд жагдлал хийсэн
ЭКСПЕРТ №
Гарын үсэг /
..... он сар өдөр
Засвартай
ЭСЭХ
500 ҮН ХӨГ ЖЛИЙН ТӨӨ

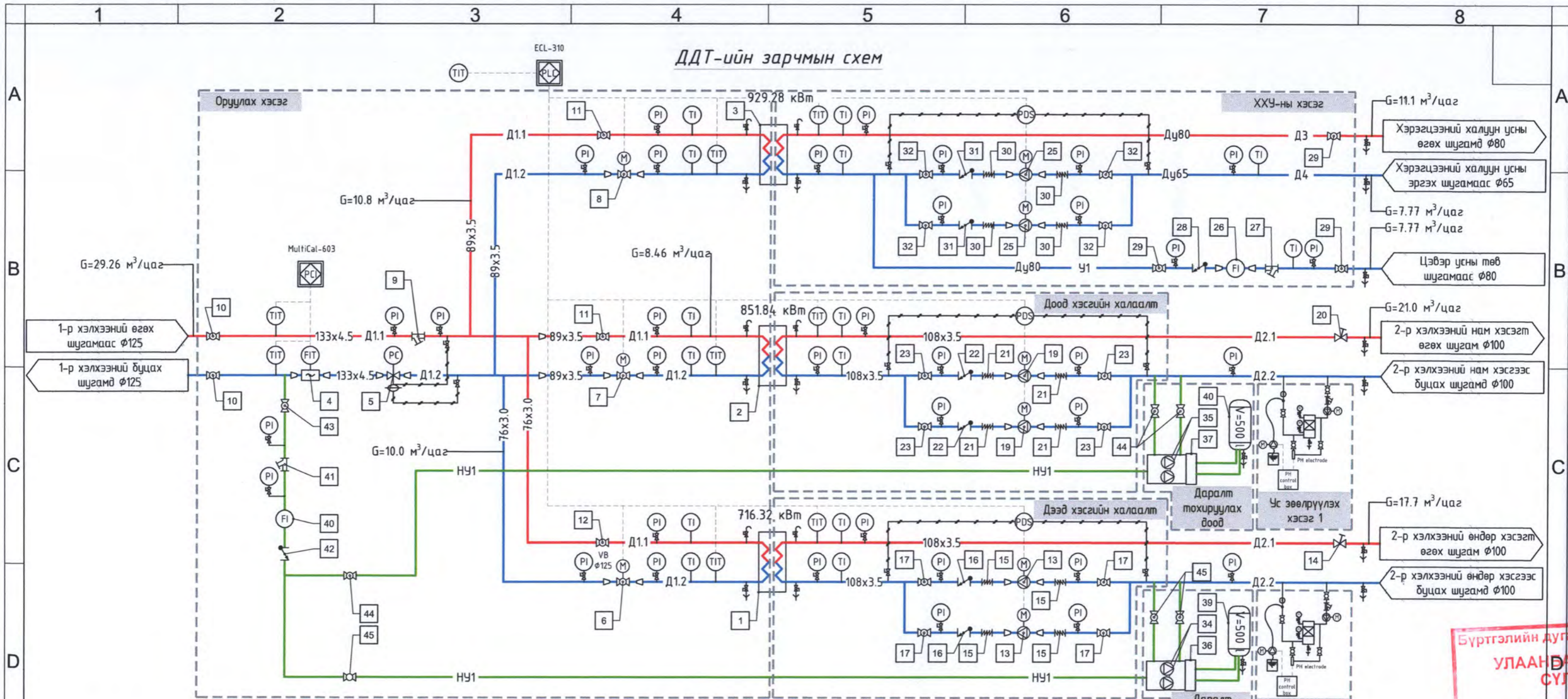
24.08.2024

Тайлбар

- Тус хуудсын тоног төхөөрөмжүүдийн дугаарлалтын дагуу ДМ-2 хуудасд тусгасан хүснэгтээс тайлбарыг үзнэ үү.

<p>Монгол Улс, Улаанбаатар хот, Сүхбаатар дүүрэг, 1-р хороо, Олимпын гудамж 12-1, Очир төв, 702 тоот</p>	"Хан Хөгшин Стэйт" ХХК-ийн Контор үйлчилгээтэй 16 давхар орон сууцны барилга. Улаанбаатар хот, Сүхбаатар дүүрэг 6-р хороо				Үе шат: А.3
	ДДТ-ийн шугам хоолой байгуулалт				Огноо: 2024.05
	Инженер	Б.Пүрэвээ	Е.Г.Шифр:	Масштаб:	Хуудас:
	Гүйцэтгэсэн	Б.Шинэбаяр	SDC24-02/03	Зургийн дугаар:	23
Шалгасан	Б.Пүрэвээ	Т.Г.Шифр:	ДМ-3		

ДДТ-ийн зарчмын схем



Тайлбар

1. Тус хуудсын тоног төхөөрөмжүүдийн дугаарлалтын дагуу ДМ-2 хуудасд тусгасан хүснэгтээс тайлбарыг үзнэ үү.

Дулааны ачаалал кВт (Гкал/цаг)

Д/д	Дулаан дамжуулах төвийн дугаар	Халаалт		Агаар сэлгэлт	Хэрэгцээний халуун ус	Бүгд
		Доод зон /зоорь-8-р давхар/	Дээд зон /9-16-р давхар/			
1	Зоорийн давхар	61.6 (0.53)				
2	1,2,3-р давхрын үйлчилгээ	301.2 (0.26)			760.00 (0.650)	
3	4-8-р давхар орон сууц	34.10 (0.3)				
4	9-16-р давхар орон сууц		593.5 (0.51)			
Нийт		1297.30 (1.120)			760.00 (0.650)	2057.30 (1.770)

Шугамын тэдэглэгээ

- Д1.1 — 1-р хэлхээний өгөх шугамаас (t=135°C)
- Д1.2 — 1-р хэлхээний буцах шугамд (t=70°C)
- Д2.1 — 2-р хэлхээний өгөх шугамд (t=95°C)
- Д2.2 — 2-р хэлхээний буцах шугамаас (t=65°C)
- Д3 — Хэрэгцээний халуун усны өгөх шугамд (t=60°C)
- Д4 — Хэрэгцээний халуун усны эргэх шугамаас (t=5°C)
- НЧ1 — Нэмэлт усны шугам

*Баз
Мин
04.08.29*



Бүртгэлийн дугаар:
УЛААНБААТА
СҮЛЖЭЭ
ЗУРАГ
Хянасан ажилт
20 ... он ... -р сар

“Хан Хөгшин Стэйт” ХХК-ийн Контор үйлчилгээтэй 16 давхар орон сууцны барилга. Улаанбаатар хот, Сүхбаатар дүүрэг 6-р хороо

Инженер: *Б.Пүрэвзэ* Б.Пүрэвзэ
Гүйцэтгэсэн: *Б.Шинэбаяр* Б.Шинэбаяр
Шалгасан: *Б.Пүрэвзэ* Б.Пүрэвзэ

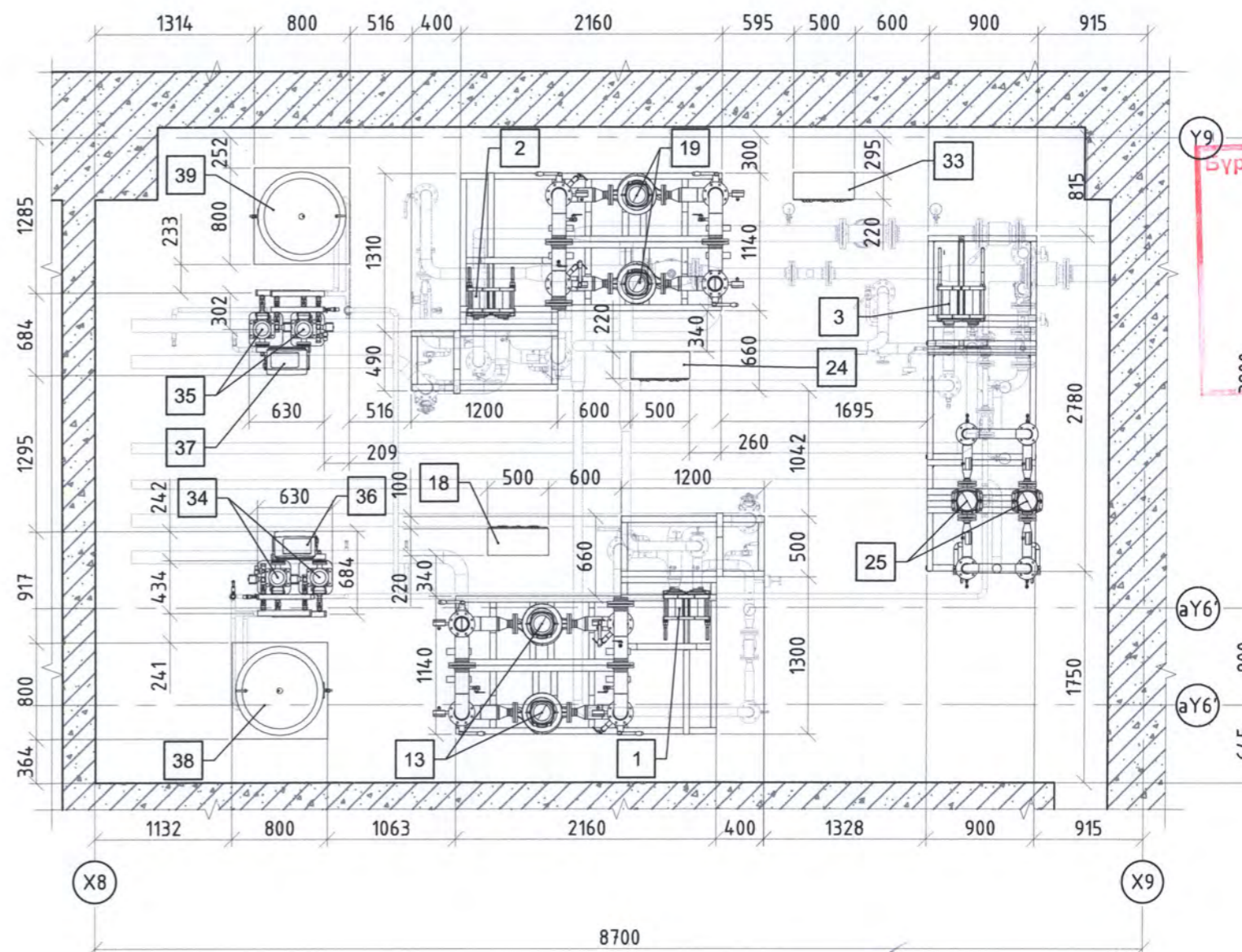
Е.Г.Шифр: SDC24-02/03
Т.Г.Шифр: Масштаб: Огноо: 2024.05

Ye шат: А.3
Зургийн дугаар: ДМ-4
Хуудас: 23

ДДТ-ийн тоног төхөөрөмжийн байршил
M1:50

Тоног төхөөрөмжийн жагсаалт

Д/д	Тоног төхөөрөмжийн нэр	Хүчин чадал	Тоо	Тайлбар
1	Халаалтын ялтсан дулаан солилцуур (дээд)	716.32 кВт, PN16, φ65	1	EN13445, ялтасын материал AISI 304/ 316
2	Халаалтын ялтсан дулаан солилцуур (доод)	851.84 кВт, PN16, φ65	1	EN13445, ялтасын материал AISI 304/ 316
3	ХХУ-ын ялтсан дулаан солилцуур	929.28 кВт, PN16, φ65	1	EN13445, ялтасын материал AISI 304/ 316
13	Халаалтын сүлжээний эргэлтийн насос (дээд)	15кВт, 17.7м³/цаг, 65мүд	2	Grundfos TP 50-630/2 (Давтамж хувиргагчийн хамт)
19	Халаалтын сүлжээний эргэлтийн насос (доод)	5.5кВт, 21.0м³/цаг, 35мүд	2	Grundfos TP 50-430/2 (Давтамж хувиргагчийн хамт)
25	ХХУ-ын сүлжээний эргэлтийн насос	2.2кВт, 12.1м³/цаг, 35мүд	2	Grundfos CR 10-6
34	Халаалтын нэмэлт усны насос (дээд)	0.75кВт, 0.772м³/цаг, 65мүд	2	Grundfos CR 1-12
35	Халаалтын нэмэлт усны насос (доод)	0.37кВт, 0.915м³/цаг, 35мүд	2	Grundfos CR 1-6
36	Халаалтын даралт тохируулах самбар (дээд)	2.2кВт	1	Reflex Variomat VS 1-2 140
37	Халаалтын даралт тохируулах самбар (доод)	2.2кВт	1	Reflex Variomat VS 1-2 140
38	Халаалтын даралт тохируулах тэлэлтийн сав (дээд)	PN16, 500л	1	Reflex Variomat VG 500
39	Халаалтын даралт тохируулах тэлэлтийн сав (доод)	PN16, 500л	1	Reflex Variomat VG 500
18	Халаалтын насос удирдлагын самбар (дээд)	500x650x220	1	
24	Халаалтын насос удирдлагын самбар (доод)	500x650x220	1	
33	ХХУ-ын насос удирдлагын самбар	500x650x220	1	



Бүртгэлийн дугаар
УЛААНБААТАР
СҮЛЖ
ЗУРАГ
Хянасан ажиглагч
... р с

3.25 мөч
24.08.29



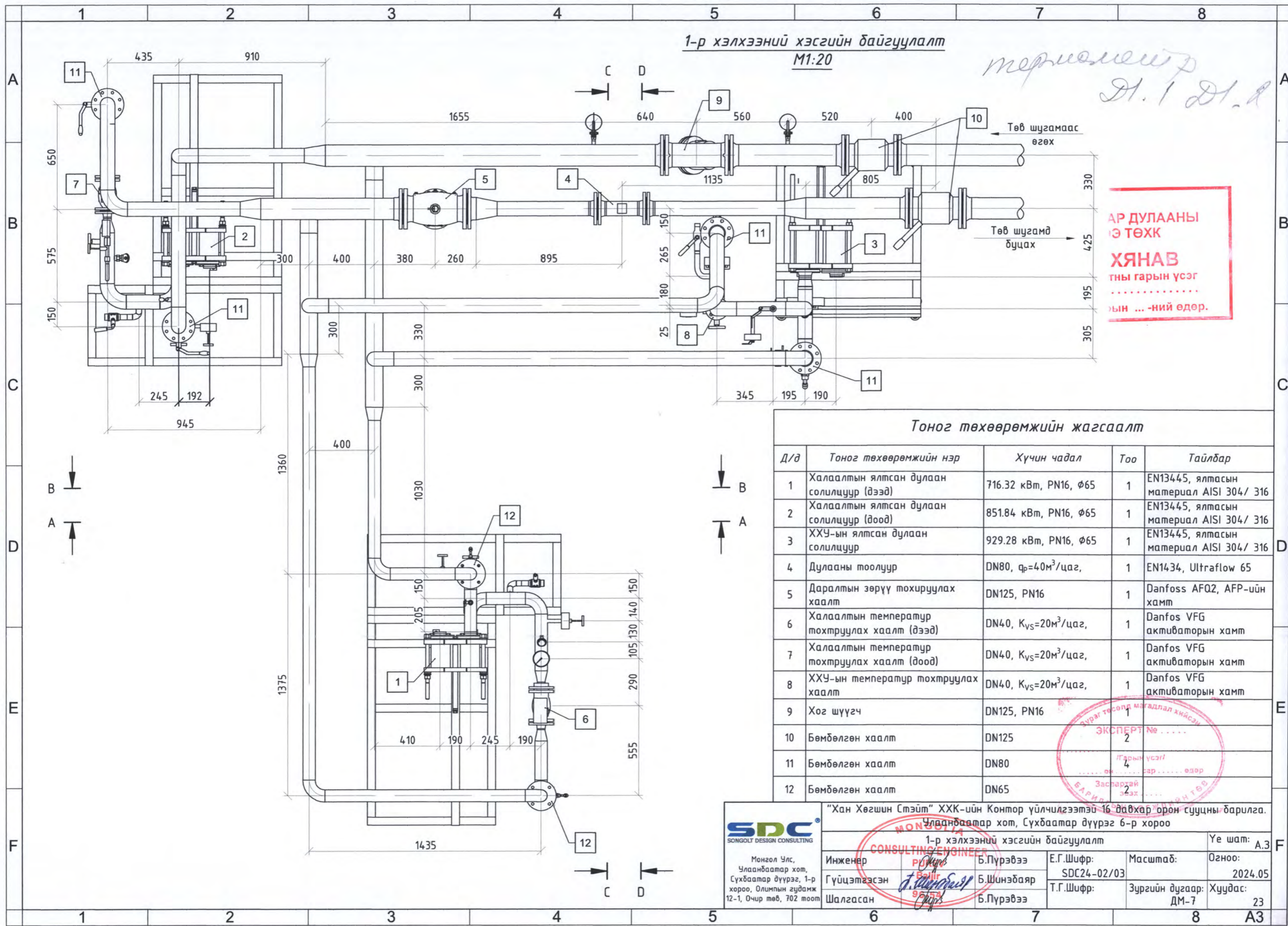
 Монгол Улс, Улаанбаатар хот, Сүхбаатар дүүрэг, 1-р хороо, Олимпын гудамж 12-1, 0чир төв, 702 тоот	"Хан Хөгшин Стэйт" ХХК-ийн Контор үйлчилгээтэй 16 давхар орон сууцны барилга. Улаанбаатар хот, Сүхбаатар дүүрэг 6-р хороо ДДТ-ийн тоног төхөөрөмжийн байршил				Үе шат: А.3
	Инженер	Б.Пүрэвээ	Е.Г.Шифр:	Масштаб:	Огноо:
	Гүйцэтгэсэн	Б.Шинэбаяр	SDC24-02/03		2024.05
	Шалгасан	Б.Пүрэвээ	Т.Г.Шифр:	Зургийн дугаар:	Хуудас:
			ДМ-6	23	

25
89
82

1-р хэлхээний хэсгийн байгуулалт
M1:20

термолетр
Д.1 Д.1

**АР ДУЛААНЫ
Э ТӨХК**
ХЯНАВ
тны гарын үсэг
...-ийн өдөр.



Тоног төхөөрөмжийн жагсаалт

Д/д	Тоног төхөөрөмжийн нэр	Хүчин чадал	Тоо	Тайлбар
1	Халаалтын ялтсан дулаан солилцуур (дээд)	716.32 кВт, PN16, $\phi 65$	1	EN13445, ялтасын материал AISI 304/ 316
2	Халаалтын ялтсан дулаан солилцуур (доод)	851.84 кВт, PN16, $\phi 65$	1	EN13445, ялтасын материал AISI 304/ 316
3	ХХУ-ын ялтсан дулаан солилцуур	929.28 кВт, PN16, $\phi 65$	1	EN13445, ялтасын материал AISI 304/ 316
4	Дулааны тоолуур	DN80, $q_p=40\text{м}^3/\text{цаг}$,	1	EN1434, Ultraflow 65
5	Даралтын зөрүү тохируулах хаалт	DN125, PN16	1	Danfoss AFQ2, AFP-ийн хамт
6	Халаалтын температур тохруулах хаалт (дээд)	DN40, $K_{VS}=20\text{м}^3/\text{цаг}$,	1	Danfoss VFG активаторын хамт
7	Халаалтын температур тохруулах хаалт (доод)	DN40, $K_{VS}=20\text{м}^3/\text{цаг}$,	1	Danfoss VFG активаторын хамт
8	ХХУ-ын температур тохруулах хаалт	DN40, $K_{VS}=20\text{м}^3/\text{цаг}$,	1	Danfoss VFG активаторын хамт
9	Хог шүүгч	DN125, PN16	1	
10	Бөмдөлгөн хаалт	DN125	2	
11	Бөмдөлгөн хаалт	DN80	4	
12	Бөмдөлгөн хаалт	DN65	2	

ЭКСПЕРТ №
Гарын үсэг
Засвартай эзэх

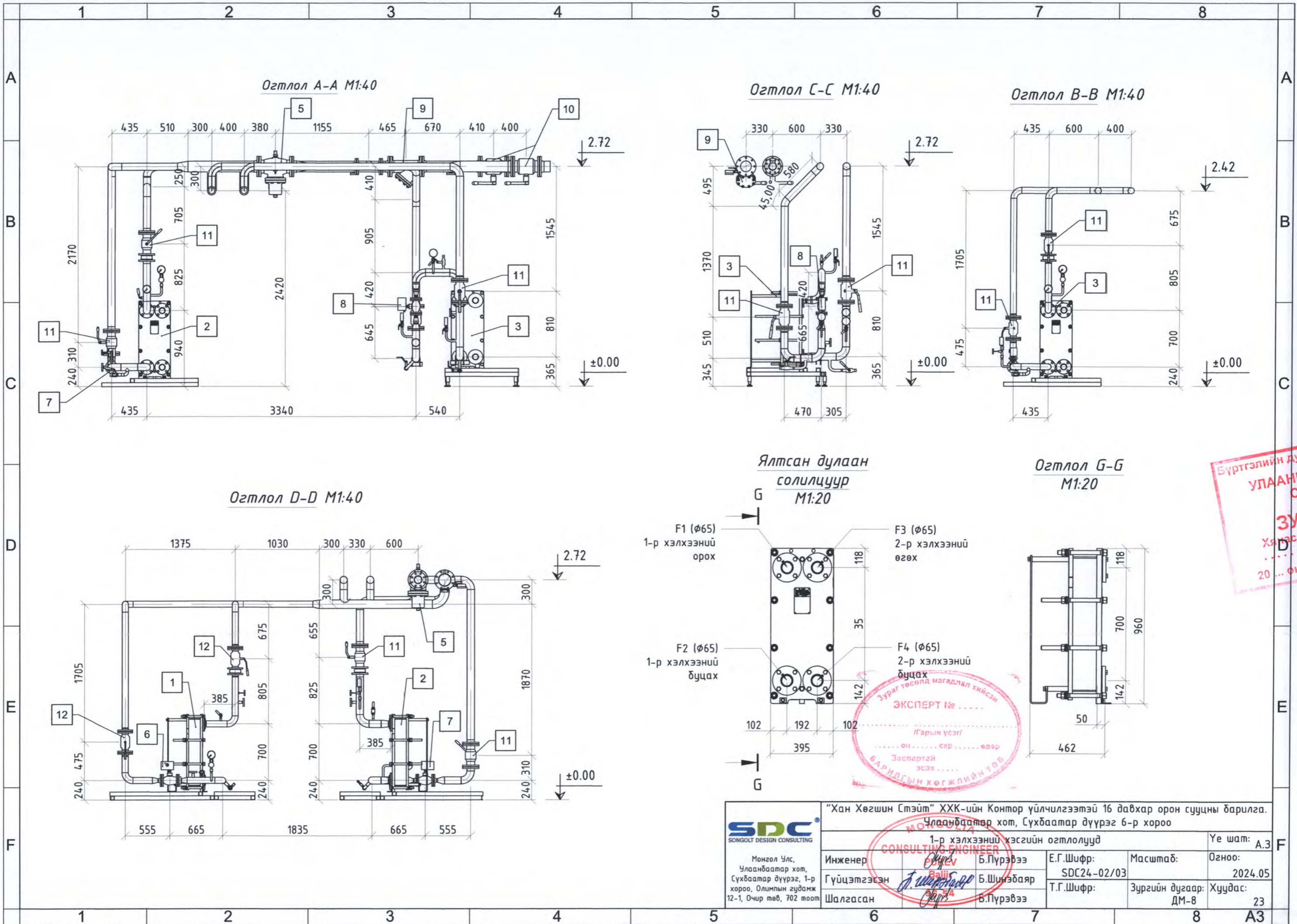
SDC SONGOLT DESIGN CONSULTING
Монгол Улс, Улаанбаатар хот, Сүхбаатар дүүрэг, 1-р хороо, Олимпын гудамж 12-1, Очир төв, 702 тоот

"Хан Хөгшин Стэйт" ХХК-ийн Контор үйлчилгээтэй 16 давхар орон сууцны барилга. Улаанбаатар хот, Сүхбаатар дүүрэг 6-р хороо

1-р хэлхээний хэсгийн байгуулалт

Инженер *Б.Пүрэвээ* Е.Г.Шифр: SDC24-02/03 Масштаб: Огноо: 2024.05
Гүйцэтгэсэн *Б.Шинэбаяр* Т.Г.Шифр: Зургийн дугаар: Хуудас: ДМ-7 23
Шалгасан *Б.Пүрэвээ*

Үе шат: А.3



Огтлол А-А М1:40

Огтлол С-С М1:40

Огтлол В-В М1:40

Огтлол D-D М1:40

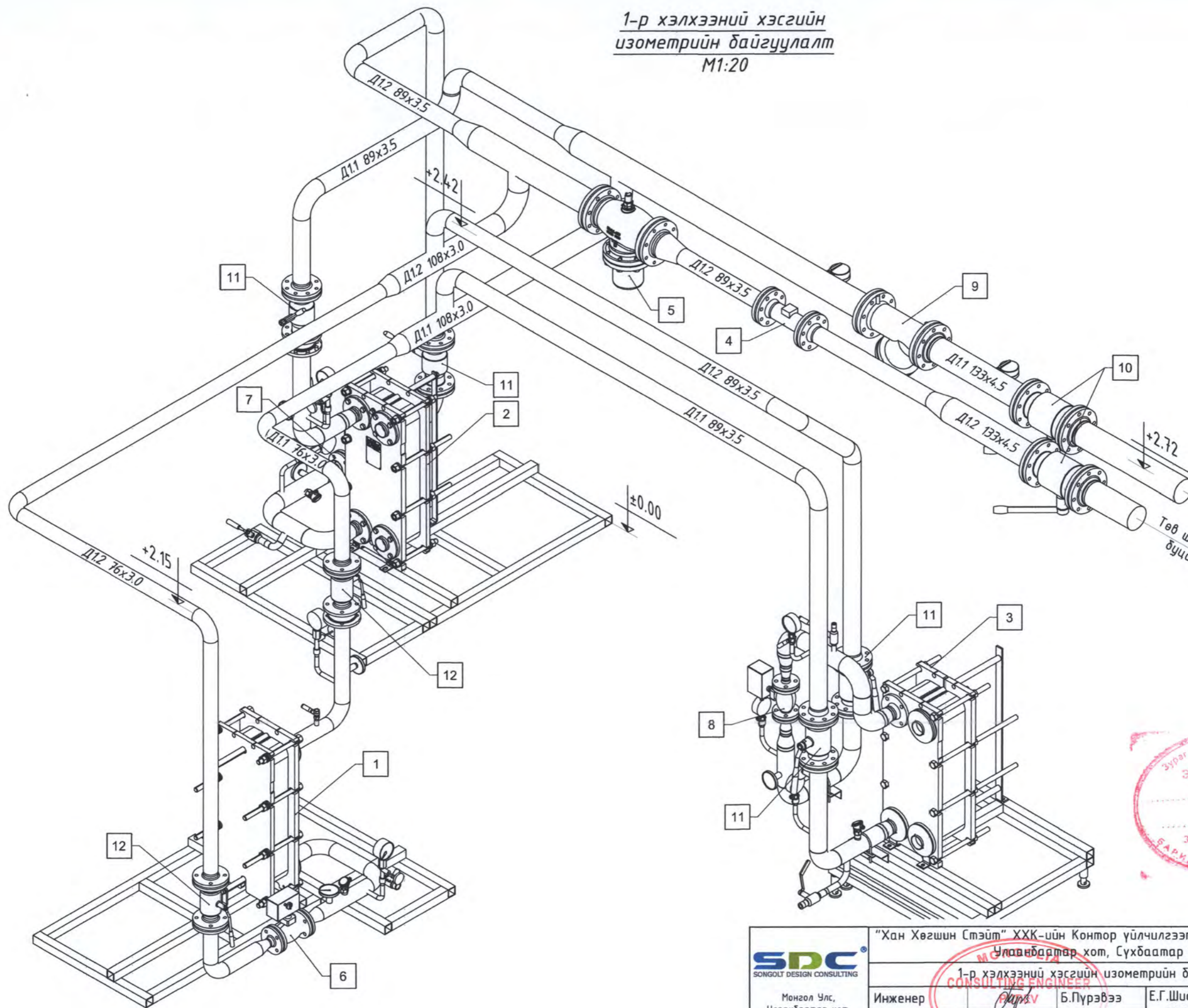
Ялтсан дулаан солилцуур М1:20

Огтлол G-G М1:20

<p>Монгол Улс, Улаанбаатар хот, Сүхбаатар дүүрэг, 1-р хороо, Олимпын гудамж 12-1, Очир төв, 702 тоот</p>	<p>"Хан Хөгшин Стэйт" ХХК-ийн Контор үйлчилгээтэй 16 давхар орон сууцны барилга. Улаанбаатар хот, Сүхбаатар дүүрэг 6-р хороо</p>			
	<p>1-р хэлхээний хэсгийн огтлолууд</p>			<p>Үе шат: А.3</p>
	<p>Инженер</p>	<p>Б.Пүрэвээ</p>	<p>Е.Г.Шифр: SDC24-02/03</p>	<p>Масштаб: Огноо: 2024.05</p>
	<p>Гүйцэтгэсэн</p>	<p>Б.Шинэбаяр</p>	<p>Т.Г.Шифр:</p>	<p>Зургийн дугаар: Хуудас: ДМ-8 23</p>
<p>Шалгасан</p>	<p>Б.Пүрэвээ</p>			

Бүртгэлийн дугаар
УЛААНБААТУУЛ
ЗУРАГ
Хэргийн дугаар
20... ОН...

1-р хэлхээний хэсгийн
изометрийн байгуулалт
M1:20

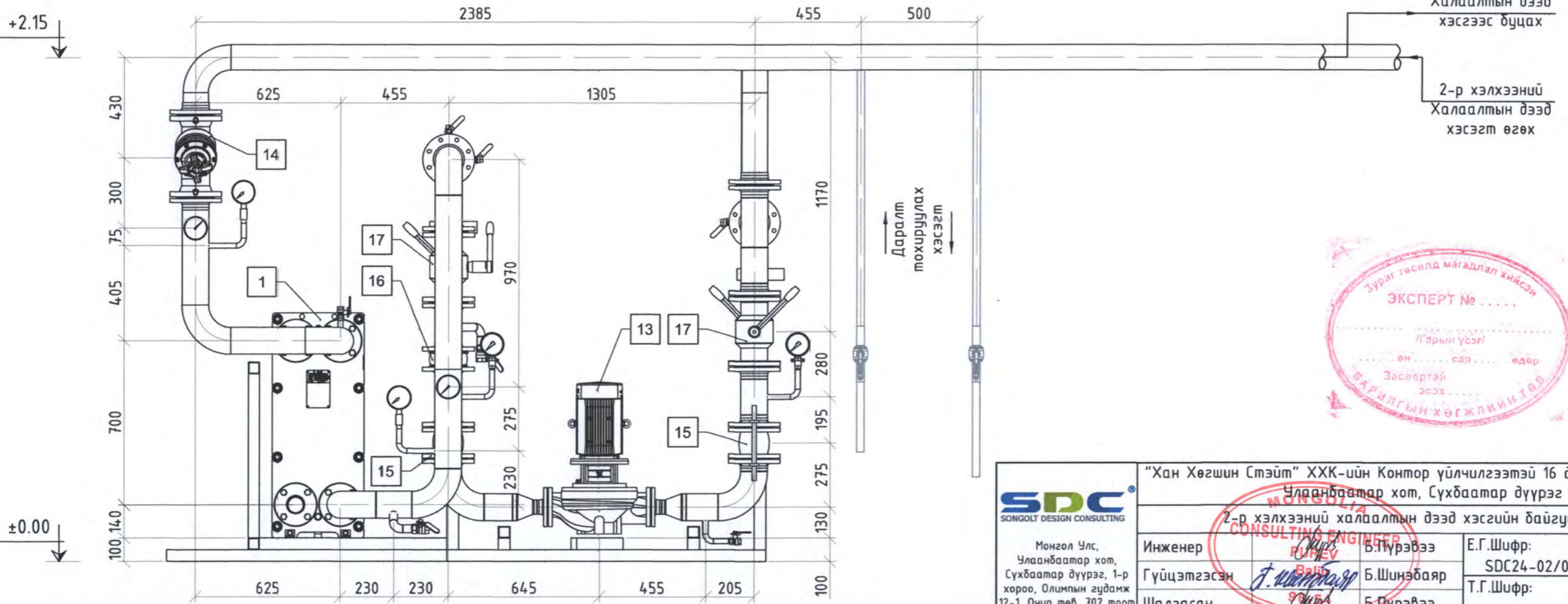
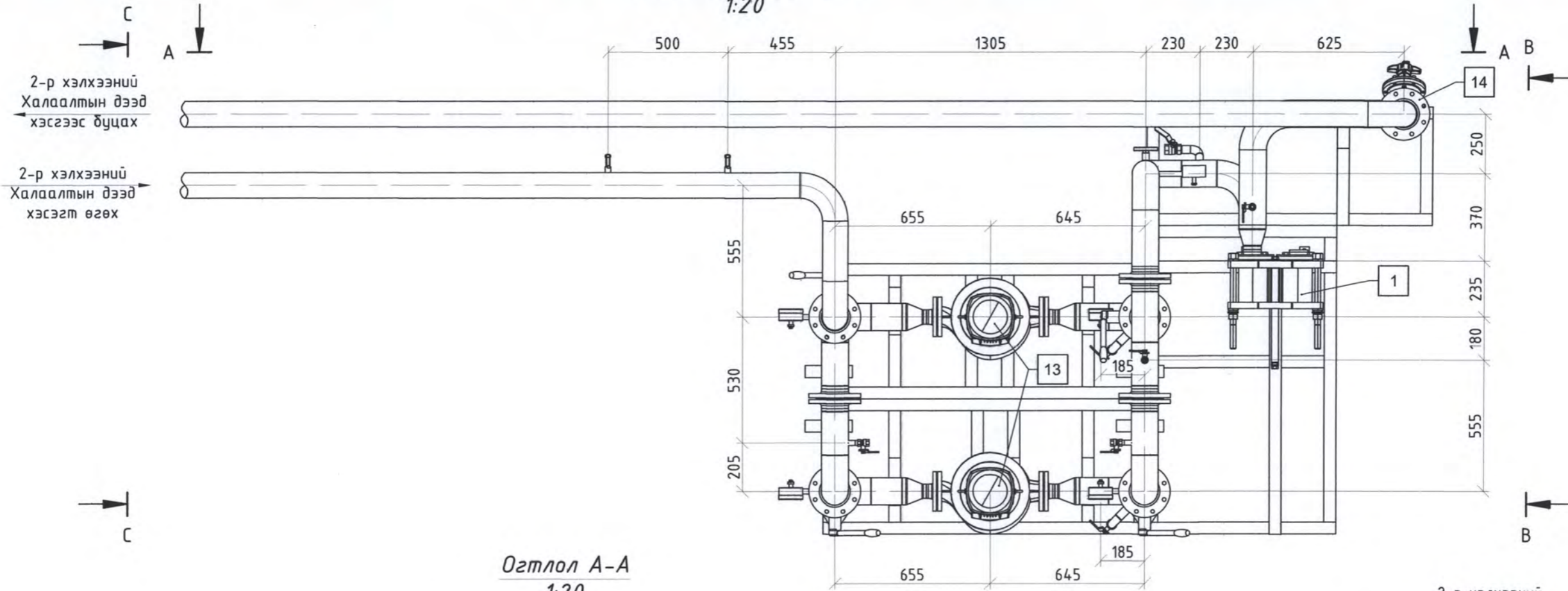


АР ДУЛААНЫ
ТӨХК
Г ХЯНАВ
илтны гарын үсэг
сарын ... -ний өдөр.

Зураг төсөлд магадлал хийсэн
ЭКСПЕРТ №
(Гарын үсэг)
... он ... сар ... өдөр
Засвартай
эсэх
БАРХААНЫ УЯАЖЛИЙН ТӨВ

 Монгол Улс, Улаанбаатар хот, Сүхбаатар дүүрэг, 1-р хороо, Олимпын гудамж 12-1, Учир төв, 702 тоот	"Хан Хөгшин Стэйт" ХХК-ийн Контор үйлчилгээтэй 16 давхар орон сууцны барилга. Улаанбаатар хот, Сүхбаатар дүүрэг 6-р хороо				Үе шат: А.3
	1-р хэлхээний хэсгийн изометрийн байгуулалт				Огноо: 2024.05
	Инженер	Б.Пүрэвээ	Е.Г.Шифр:	Масштаб:	Огноо:
	Гүйцэтгэсэн	Б.Шинэбаяр	SDC24-02/03	Зургийн дугаар:	Хуудас:
Шалгасан	Б.Пүрэвээ	Т.Г.Шифр:	ДМ-9	23	

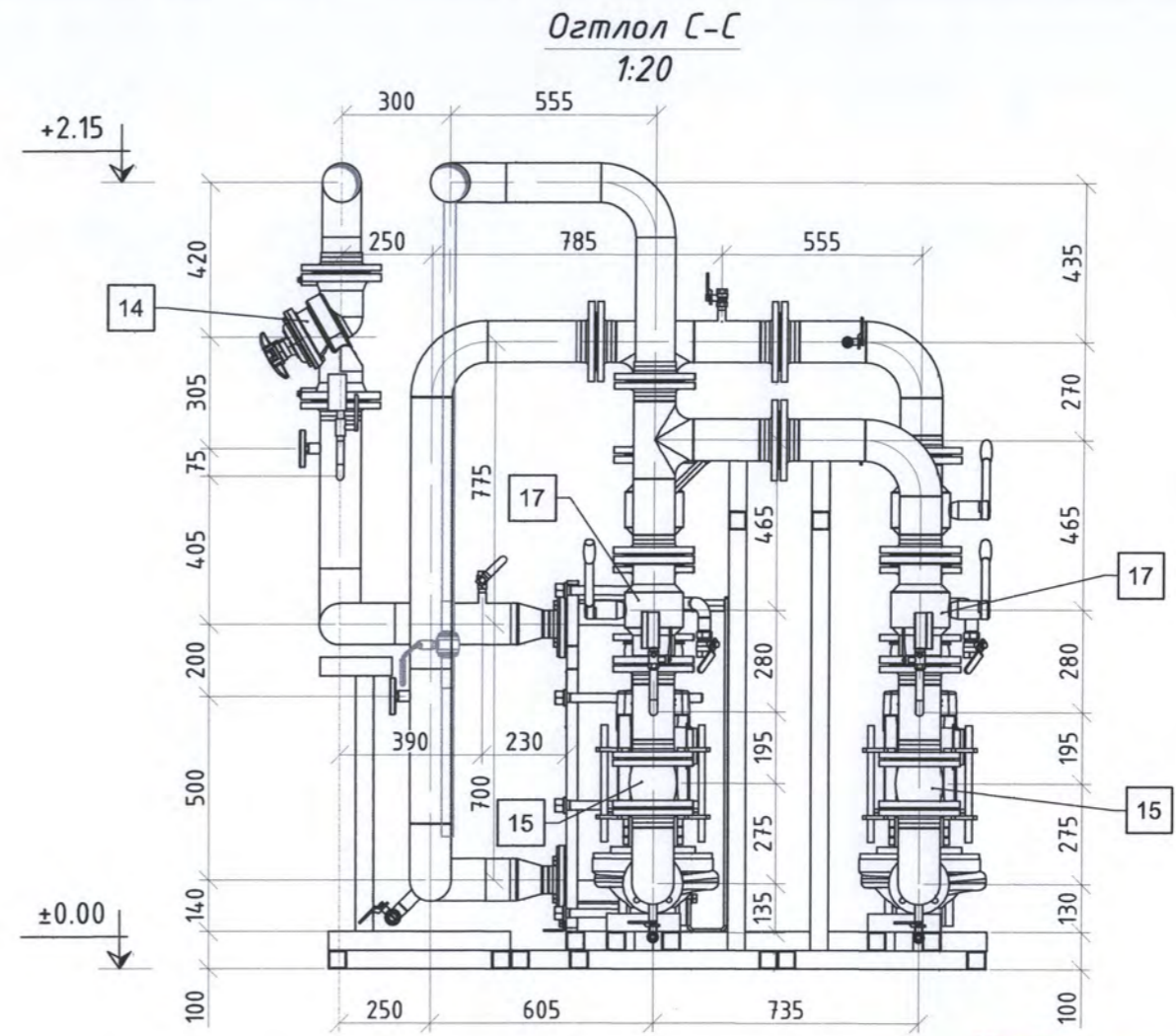
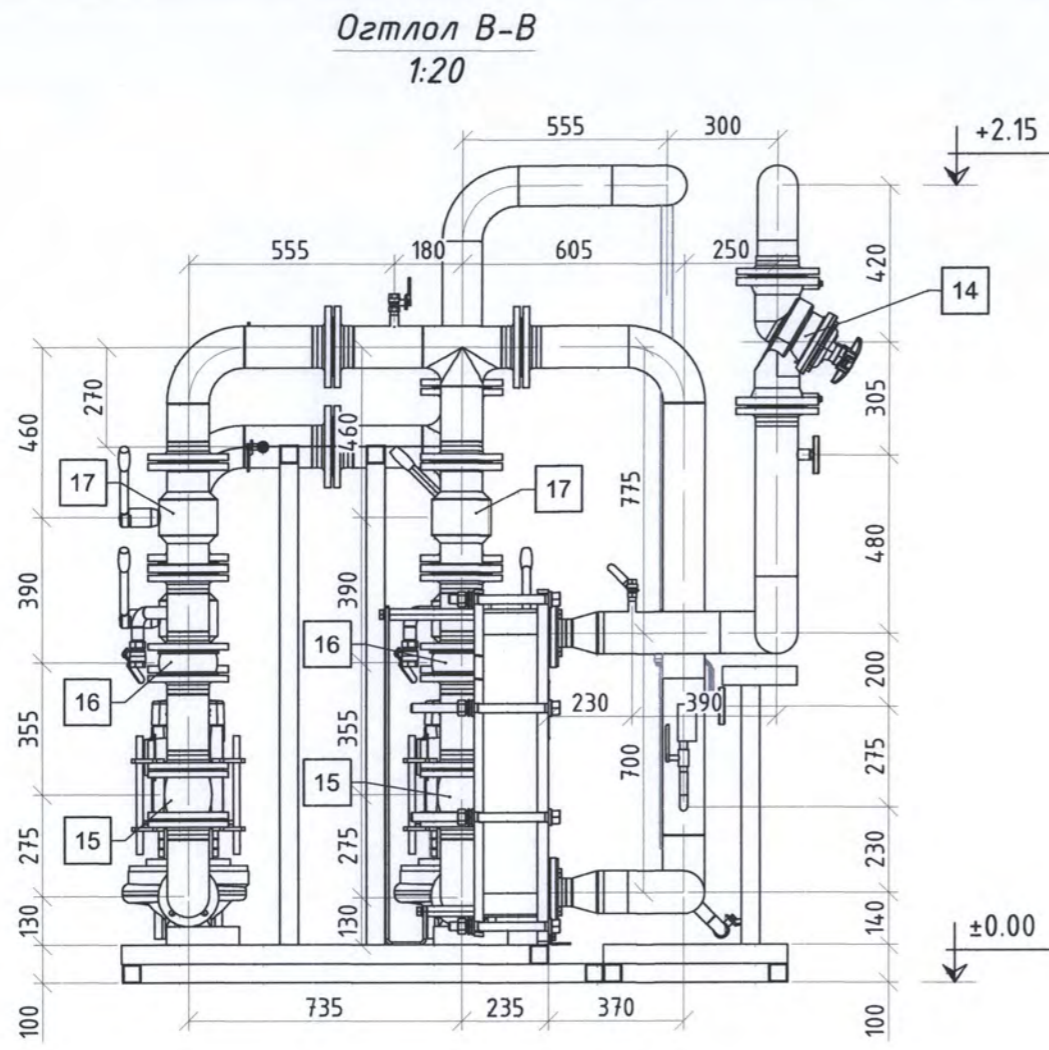
2-р хэлхээний халаалтын дээд хэсгийн байгуулалт
1:20



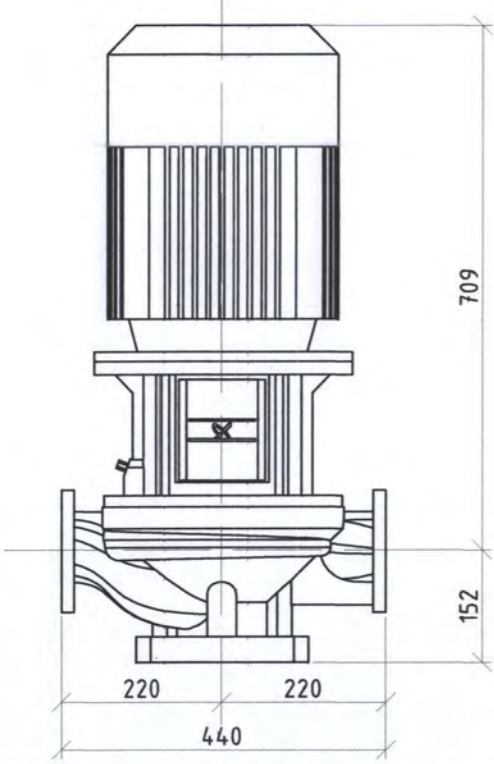
Бүртгэлийн дугаар
УЛААНБААТАР
СҮЛ
ЗУРА
Хянасан аж
20... он ...-р сар

Зураг төсөлд мэгдлэл хийсэн
ЭКСПЕРТ №
Иргэйн үсэг/
... он ... сар ... өдөр
Засвартай эсэх
БАРИЛТЫН ХӨГЖЛИЙН ТӨВ

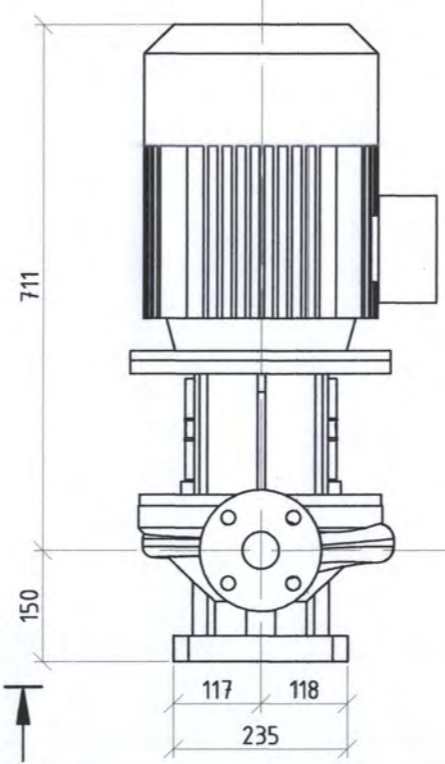
 Монгол Улс, Улаанбаатар хот, Сүхбаатар дүүрэг, 1-р хороо, Олимпын гудамж 12-1, 0 чир төв, 702 тоом	"Хан Хөгшин Стэйт" ХХК-ийн Контор үйлчилгээтэй 16 давхар орон сууцны барилга. Улаанбаатар хот, Сүхбаатар дүүрэг 6-р хороо			Үе шат: А.3
	2-р хэлхээний халаалтын дээд хэсгийн байгуулалт			Огноо: 2024.05
	Инженер	Б.Пүрэвээ	Е.Г.Шифр: SDC24-02/03	Масштаб: Огноо: 2024.05
	Гүйцэтгэсэн	Б.Шинэбаяр	Т.Г.Шифр:	Зургийн дугаар: Хуудас: 23
Шалгасан	Б.Пүрэвээ	Зургийн дугаар: ДМ-10	Хуудас: 23	



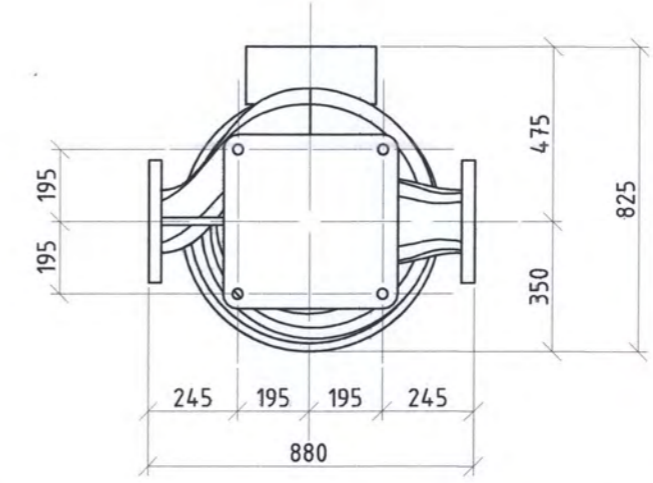
Grundfos TP 50-630/2
1:10



Огтлол D-D
1:10



Огтлол E-E
1:10

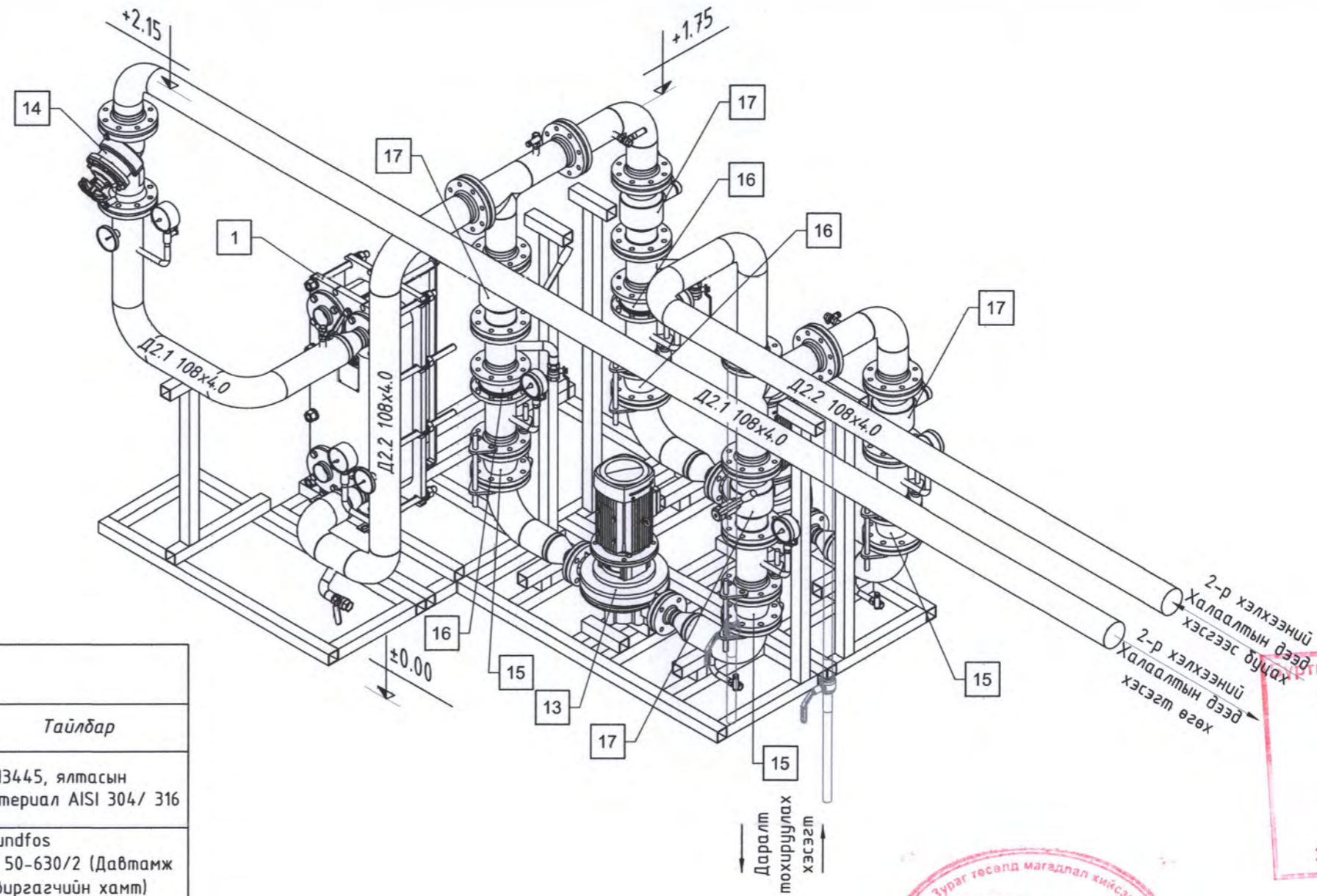


ар:
УЛААНБААТАР ДУЛААНЫ
ХЭЭ ТӨХК
Г. ХЯНАВ
УЛААНБААТАРЫН ГАРЫН ҮСЭГ
...
...-ний өдөр.

Зураг төсөлд магадлал хийсэн
ЭКСПЕРТ №
Гарын үсэг!
... он ... сар ... өдөр
Засвартай
эсэх ...
БАРИЛГЫН ХӨГЖЛИЙН ТӨӨ

 Монгол Улс, Улаанбаатар хот, Сүхбаатар дүүрэг, 1-р хороо, Олимпын гудамж 12-1, Очир төв, 702 тоом	"Хан Хөгшин Стэйт" ХХК-ийн Контор үйлчилгээтэй 16 давхар орон сууцны барилга. Улаанбаатар хот, Сүхбаатар дүүрэг 6-р хороо 2-р хэлхээний халаалтын дээд хэсгийн огтлолууд			Үе шат: А.3
	Инженер	Б.Пүрэвээ	Е.Г.Шифр:	Масштаб:
	Гүйцэтгэсэн	Б.Шинэбаяр	SDC24-02/03	Огноо:
	Шалгасан	Б.Пүрэвээ	Т.Г.Шифр:	Зургийн дугаар:
			Хуудас:	23

2-р хэлхээний халаалтын дээд хэсгийн изометрийн байгуулалт
M1:20



Тоног төхөөрөмжийн жагсаалт

Д/д	Тоног төхөөрөмжийн нэр	Хүчин чадал	Тоо	Тайлбар
1	Халаалтын ялтсан дулаан солилцуур (дээд)	716.32 кВт, PN16, φ65	1	EN13445, ялтасын материал AISI 304/ 316
13	Халаалтын сүлжээний эргэлтийн насос (дээд)	15кВт, 17.7м ³ /цаг, 65мүд	2	Grundfos TP 50-630/2 (Давтамж хувиргагчийн хамт)
14	Балнсын хаалт	DN100	1	Danfoss MSV-F2
15	Чян холбоос	DN100	4	
16	Үл буцаах хаалт	DN100	2	
17	Бөмбөлгөн хаалт	DN100	4	
18	Халаалтын насос удирдлагын самбар (дээд)	500x650x220	1	

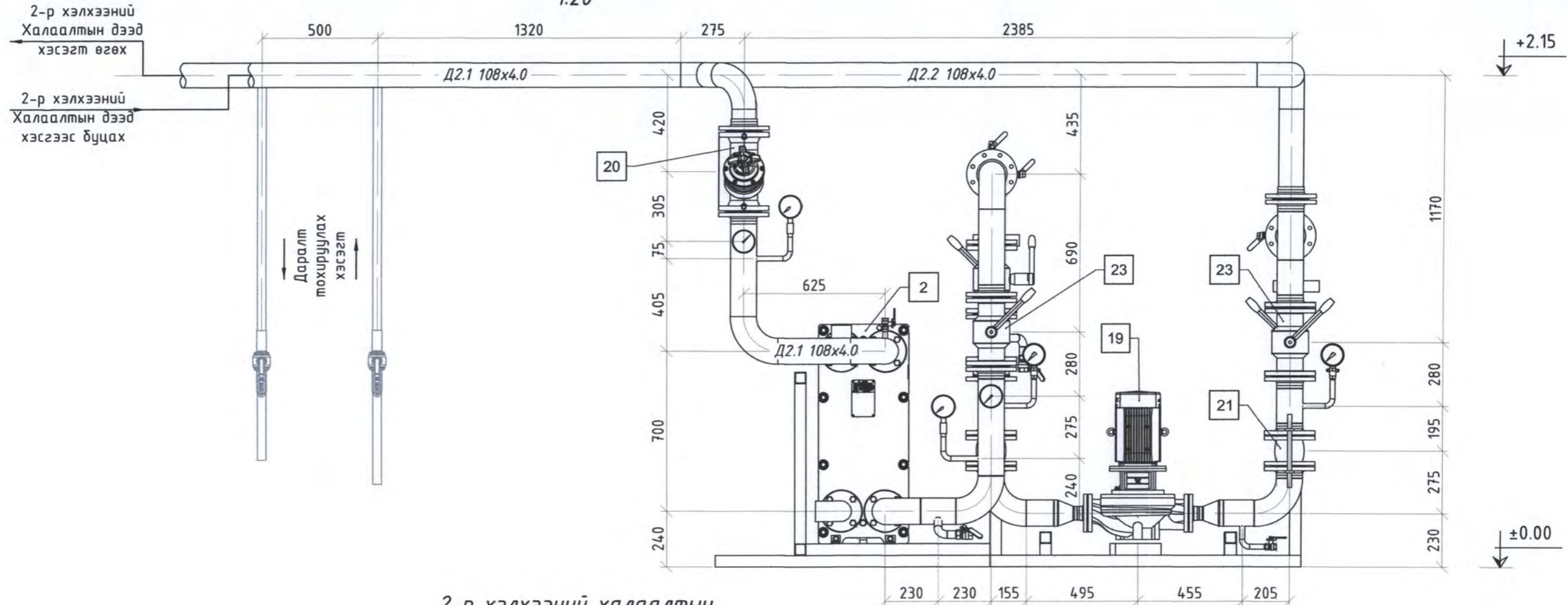
ЭГЭЛИЙН ДУГААР
УЛААНБААТАР ДУ
СҮЛЖЭЭ ТӨХ
ЗУРАГ ХЯН
Хянасан ажилтны га
20 ... он ... -р сарын ...

Зураг төсөлд магадлал хийсэн
ЭКСПЕРТ №
Гарын үсэг!
..... он сар өдөр
Засвартай эсэх
БАРИДГЫН ХӨГЖЛИЙН ТӨВ

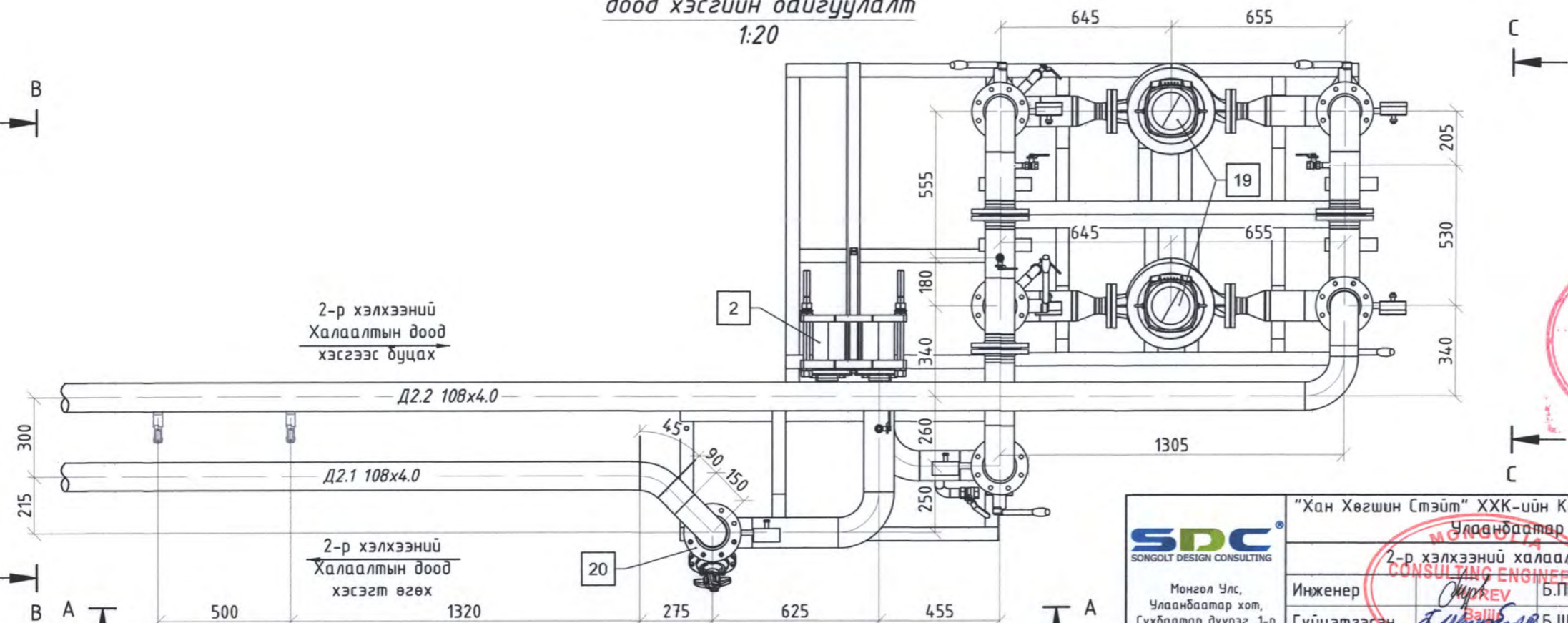
 Монгол Улс, Улаанбаатар хот, Сүхбаатар дүүрэг, 1-р хороо, Олимпын гудамж 12-1, Учир төв, 702 тоот	"Хан Хөгшин Стэйт" ХХК-ийн Контор үйлчилгээтэй 16 давхар орон сууцны барилга. Улаанбаатар хот, Сүхбаатар дүүрэг 6-р хороо			
	2-р хэлхээний халаалтын дээд хэсгийн изометрийн байгуулалт			
	Инженер	Б.Пүрэвээ	Е.Г.Шифр:	Масштаб:
	Гүйцэтгэсэн	Б.Шинэбаяр	SDC24-02/03	Огноо:
Шалгасан	Б.Пүрэвээ	Т.Г.Шифр:	Зургийн дугаар:	
			Хуудас:	

Үе шат: А.3
Огноо: 2024.05
Хуудас: 23

Огллол А-А
1:20



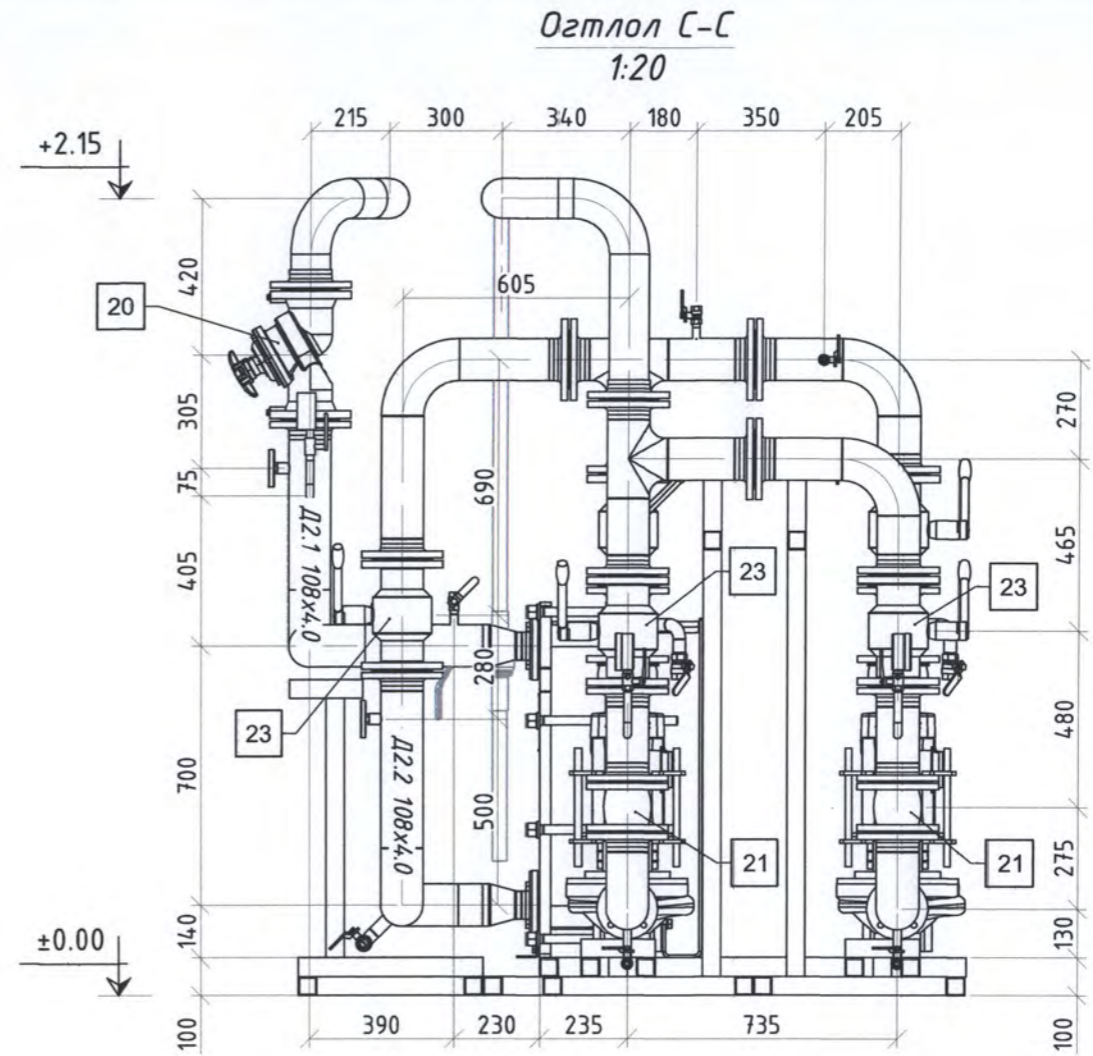
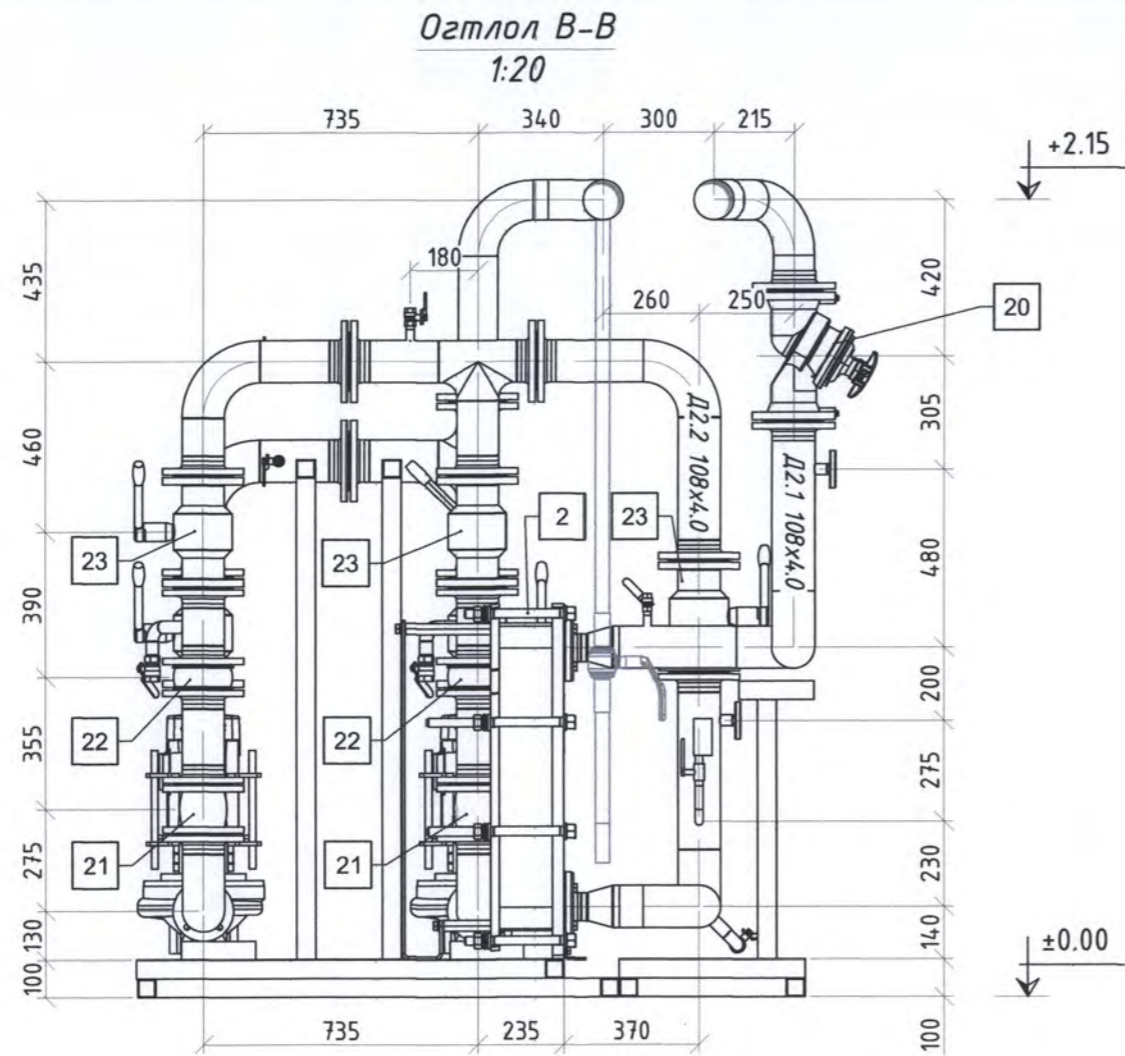
2-р хэлхээний халаалтын доод хэсгийн байгуулалт
1:20



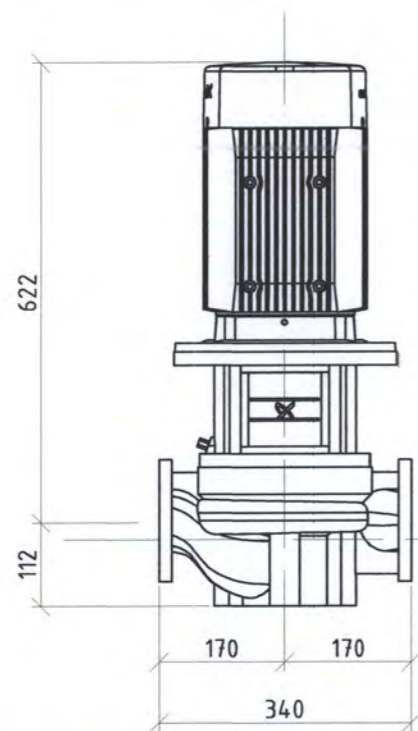
ААНЫ
АВ
ын үсэг
.....
ний өдөр.

Зураг төсөлд магадлал хийсэн
ЭКСПЕРТ №
/Гарын үсэг/
..... он сар өдөр
Засвартай эсэх
БАРИЛГЫН ХӨГЖЛИЙН ТӨВ

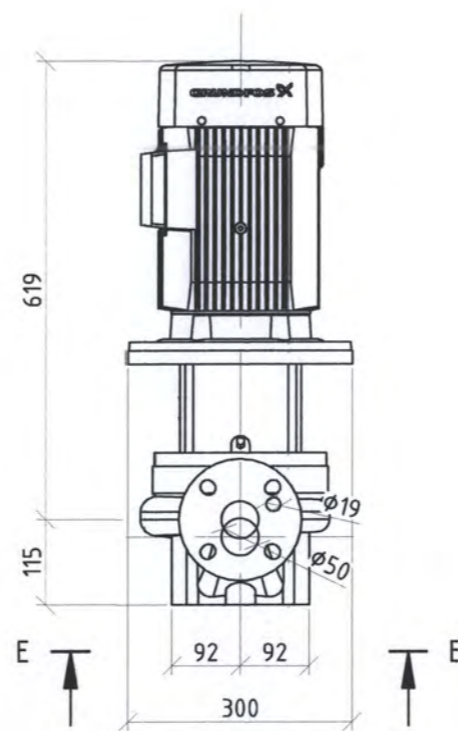
 Монгол Улс, Улаанбаатар хот, Сүхбаатар дүүрэг, 1-р хороо, Олимпын гудамж 12-1, 0 чир төв, 702 тоом	"Хан Хөгшин Стэйт" ХХК-ийн Контор үйлчилгээтэй 16 давхар орон сууцны барилга. Улаанбаатар хот, Сүхбаатар дүүрэг 6-р хороо			
	2-р хэлхээний халаалтын доод хэсгийн байгуулалт			
	Инженер Гүйцэтгэсэн Шалгасан	Б.Пүрэвээ Б.Шинэбаяр Б.Пүрэвээ	Е.Г.Шифр: SDC24-02/03 Т.Г.Шифр:	Масштаб: Зургийн дугаар: ДМ-13
	Ye шат: А.3 Огноо: 2024.05 Хуудас: 23			



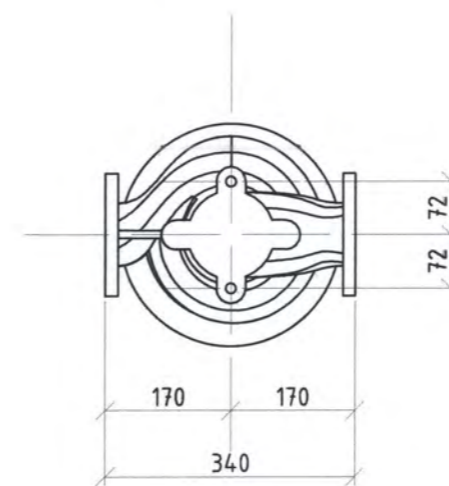
Grundfos TP 50-430/2
1:10



Огтлол D-D
1:20



Огтлол E-E
1:20



 Монгол Улс, Улаанбаатар хот, Сүхбаатар дүүрэг, 1-р хороо, Олимпын гудамж 12-1, 0чир төв, 702 тоот	"Хан Хөгшин Стэйт" ХХК-ийн Контор үйлчилгээтэй 16 давхар орон сууцны барилга. Улаанбаатар хот, Сүхбаатар дүүрэг 6-р хороо			Үе шат: А.3
	2-р хэлхээний халаалтын доод хэсгийн огтлолууд			Огноо: 2024.05
	Инженер	Б.Пүрэвзэ	Е.Г.Шифр: SDC24-02/03	Масштаб: Огноо: 2024.05
	Гүйцэтгэсэн	Б.Шинэбаяр	Т.Г.Шифр:	Зургийн дугаар: Хуудас: ДМ-14 23
Шалгасан	Б.Пүрэвзэ			

Бүртгэлийн дугаар:
УЛААНБААТАР
СҮЛЖЭЭ
ЗУРАГ
 Хянасан ажилт

 20 ... он ... р сар

2-р хэлхээний халаалтын доод хэсгийн изометрийн байгуулалт
1:20

2-р хэлхээний
Халаалтын доод
хэсэгт өгөх

2-р хэлхээний
Халаалтын доод
хэсгээс буцах

+2.15

DN2.1 108x4.0

DN2.2 108x4.0

+1.72

Даралм
тохируулах
хэсэгт

20

2

23

23

22

DN2.1 108x4.0

23

22

21

19

21

ДУЛААНЫ
ТӨХК
ЯНАВ
ны гарын үсэг
...-ний өдөр.

Зураг төсөлд магадлал хийсэн
ЭКСПЕРТ №
Гарын үсэг
... он ... сар ... өдөр
Засвартай
эсэх ...
БАРИЛГЫН ХӨГЖЛИЙН ТӨВ

Тоног төхөөрөмжийн жагсаалт

Д/д	Тоног төхөөрөмжийн нэр	Хүчин чадал	Тоо	Тайлбар
2	Халаалтын ялтсан дулаан солилцуур (доод)	851.84 кВт, PN16, φ65	1	EN13445, ялтасын материал AISI 304/ 316
19	Халаалтын сүлжээний эргэлтийн насос (доод)	5.5кВт, 21.0м³/цаг, 35мүб	2	Grundfos TP 50-430/2 (Давтамж хувиргагчийн хамт)
20	Балнсын хаалт	DN100	1	Danfoss MSV-F2
21	Чян холбоос	DN100	4	
22	Үл буцаах хаалт	DN100	2	
23	Бөмбөлгөн хаалт	DN100	4	
24	Халаалтын насос удирдлагын самбар (доод)	500x650x220	1	

SDC
SONGOLT DESIGN CONSULTING
Монгол Улс,
Улаанбаатар хот,
Сүхбаатар дүүрэг, 1-р
хороо, Олимпын гудамж
12-1, Очир төв, 702 тоот

"Хан Хөгшин Стэйт" ХХК-ийн Контор үйлчилгээтэй 16 давхар орон сууцны барилга.
Улаанбаатар хот, Сүхбаатар дүүрэг 6-р хороо

2-р хэлхээний халаалтын доод хэсгийн изометрийн байгуулалт

Инженер: Б.Пүрэвээ
Гүйцэтгэсэн: Б.Шинэбаяр
Шалгасан: Б.Пүрэвээ

Е.Г.Шифр: SDC24-02/03
Т.Г.Шифр:

Масштаб: Зургийн дугаар: ДМ-15

Үе шат: А.3
Огноо: 2024.05
Хуудас: 23

1

2

3

4

5

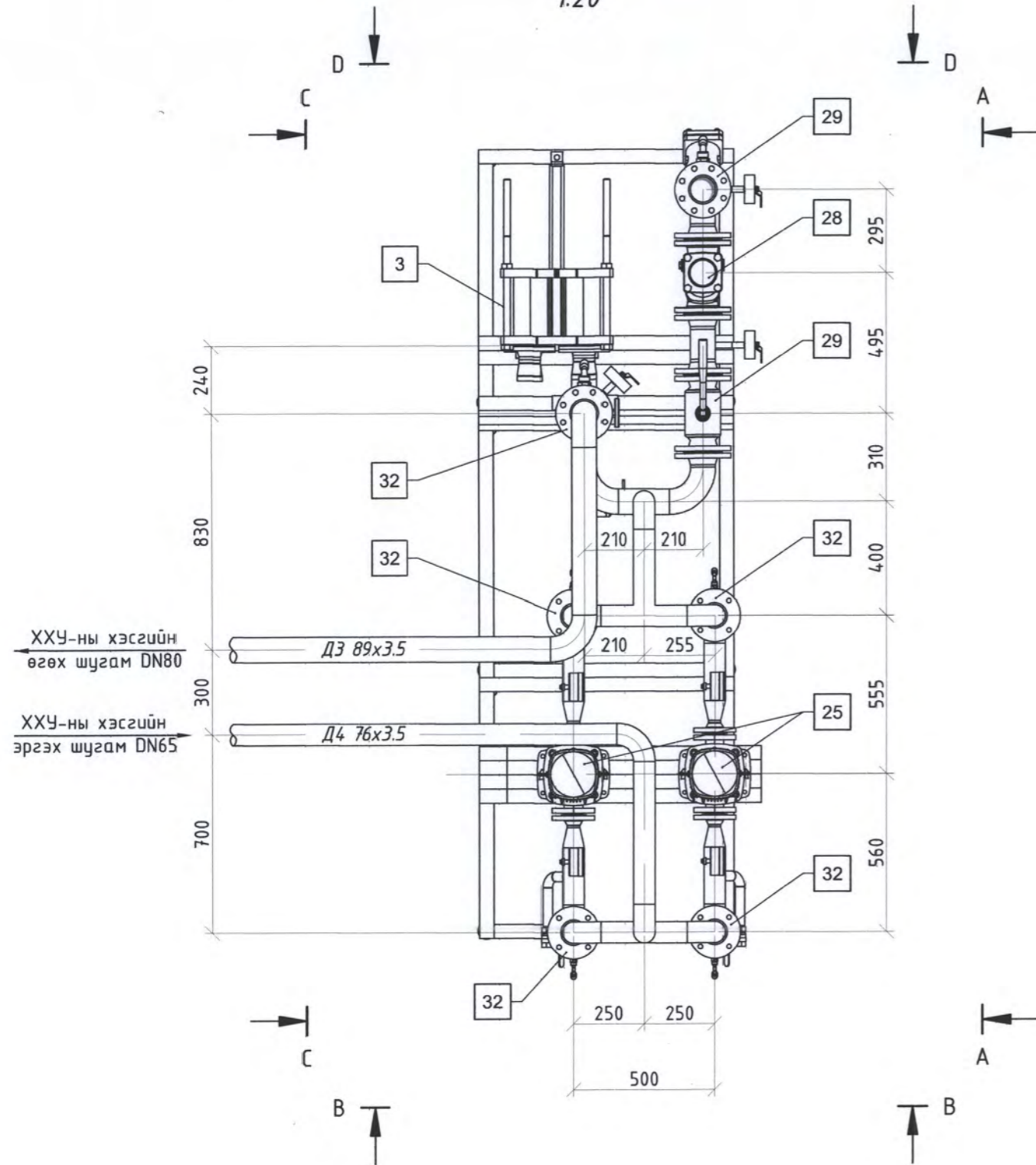
6

7

8

A3

ХХУ-ын хэсгийн байгуулалт
1:20



Тоног төхөөрөмжийн жагсаалт

Д/д	Тоног төхөөрөмжийн нэр	Хүчин чадал	Тоо	Тайлбар
3	ХХУ-ын ялтсан дулаан солилцуур	929.28 кВт, PN16, $\phi 65$	1	EN13445, ялтасын материал AISI 304/ 316
25	ХХУ-ын сүлжээний эргэлтийн насос	2.2кВт, 12.1м ³ /цаг, 35мүд	2	Grundfos CR 10-6
26	Зарцуулалт хэмжүүр	DN80	1	
27	Хог шүүгч	DN80	1	
28	Үл буцаах хаалт	DN80	1	
29	Бөмбөлгөн хаалт	DN80	3	
30	Чян холбоос	DN65	4	
31	Үл буцаах хаалт	DN65	2	
32	Бөмбөлгөн хаалт	DN65	4	
33	ХХУ-ын насос удирдлагын самбар	500x650x220	1	

Бүртгэлийн дугаар
УЛААНБААТАР
СҮЛЖ
ЗУРАГ
Хянасан ажлын
.....
20 ... он ... -р сар



“Хан Хөгшин Стэйт” ХХК-ийн Контор үйлчилгээтэй 16 давхар орон сууцны барилга.
Улаанбаатар хот, Сүхбаатар дүүрэг 6-р хороо

ХХУ-ын хэсгийн байгуулалт

Инженер: *Б.Пүрэвзэ* Б.Пүрэвзэ
Гүйцэтгэсэн: *Б.Шинэбаяр* Б.Шинэбаяр
Шалгасан: *Б.Пүрэвзэ* Б.Пүрэвзэ

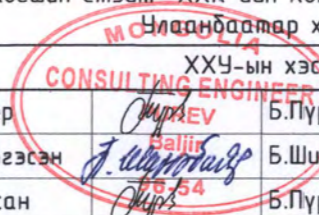
Е.Г.Шифр: SDC24-02/03
Т.Г.Шифр: Зургийн дугаар: ДМ-16

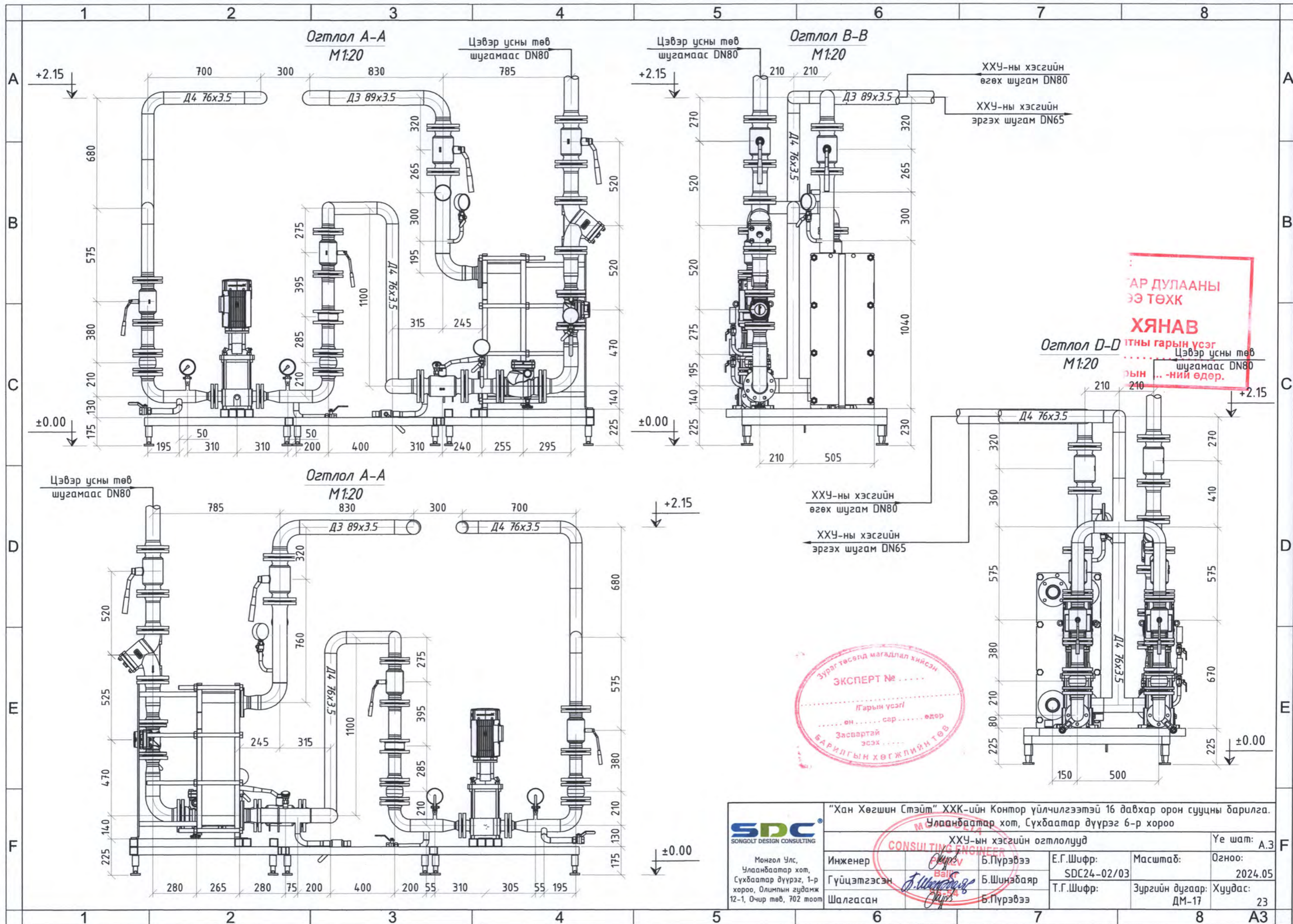
Масштаб: Огноо: 2024.05
Хуудас: 23

Ye шат: А.3

SDC
SONGOLT DESIGN CONSULTING

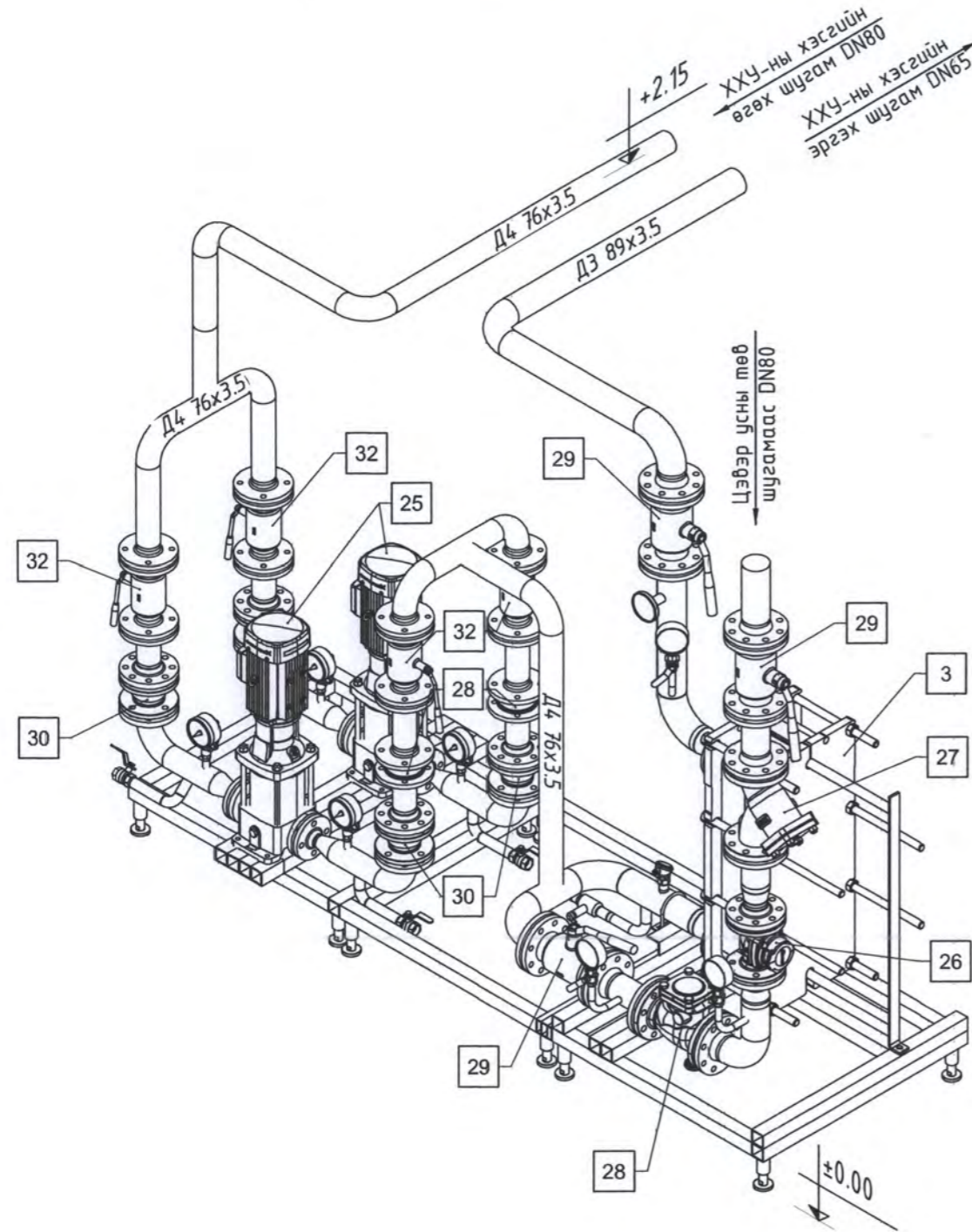
Монгол Улс,
Улаанбаатар хот,
Сүхбаатар дүүрэг, 1-р
хороо, Олимпын гудамж
12-1, Очир төв, 702 тоот



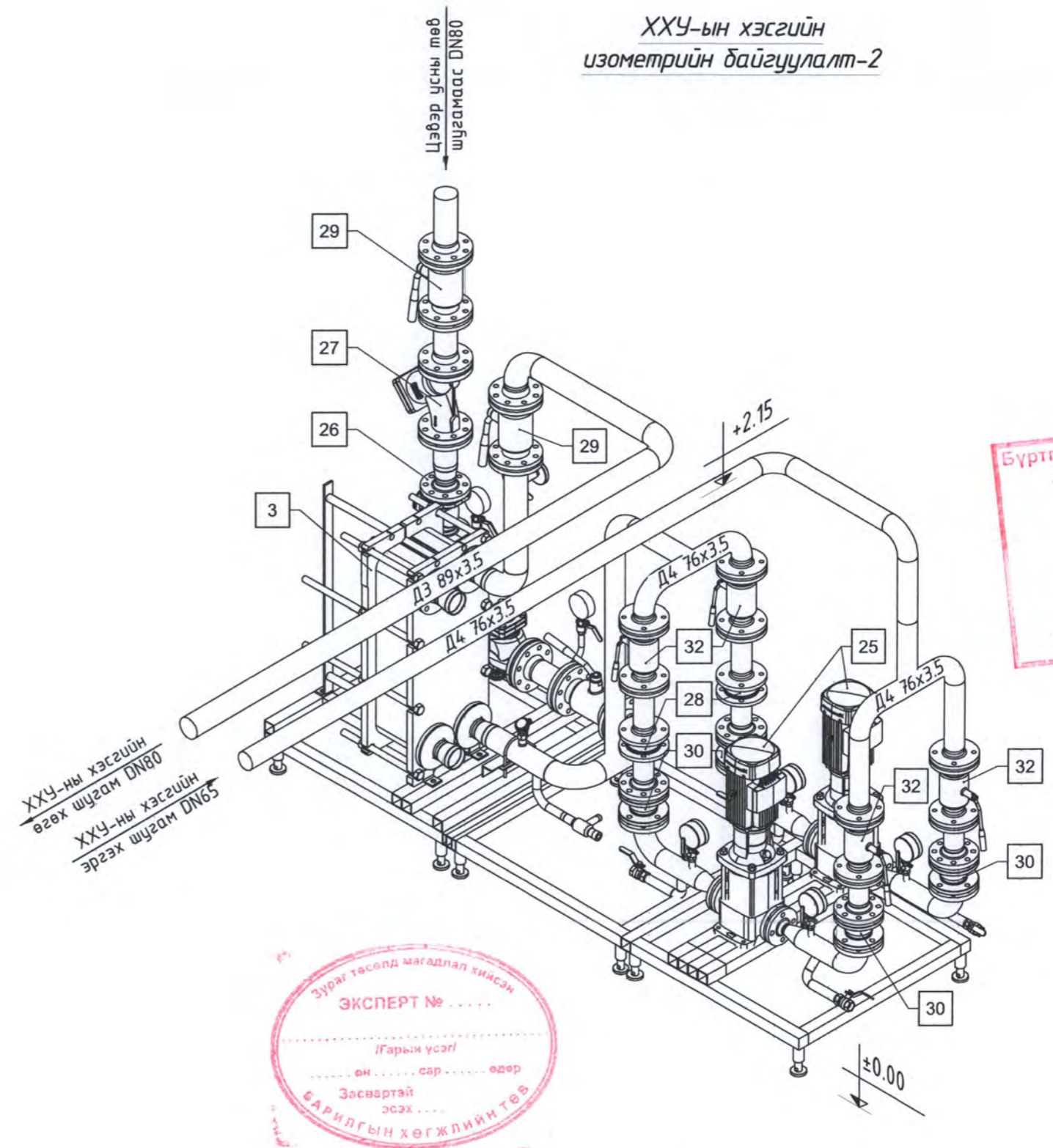


<p>Монгол Улс, Улаанбаатар хот, Сүхбаатар дүүрэг, 1-р хороо, Олимпын гудамж 12-1, Очир төв, 702 тоот</p>	"Хан Хөгшин Стэйт" ХХК-ийн Контор үйлчилгээтэй 16 давхар орон сууцны барилга. Улаанбаатар хот, Сүхбаатар дүүрэг 6-р хороо				Үе шат: А.3
	ХХУ-ын хэсгийн огтлолууд				Огноо: 2024.05
	Инженер	Б.Пүрэвээ	Е.Г.Шифр: SDC24-02/03	Масштаб:	Хуудас: 23
	Гүйцэтгэсэн	Б.Шинэбаяр	Т.Г.Шифр:	Зургийн дугаар: ДМ-17	
Шалгасан	Б.Пүрэвээ				

ХХУ-ын хэсгийн
изометрийн байгуулалт-1



ХХУ-ын хэсгийн
изометрийн байгуулалт-2

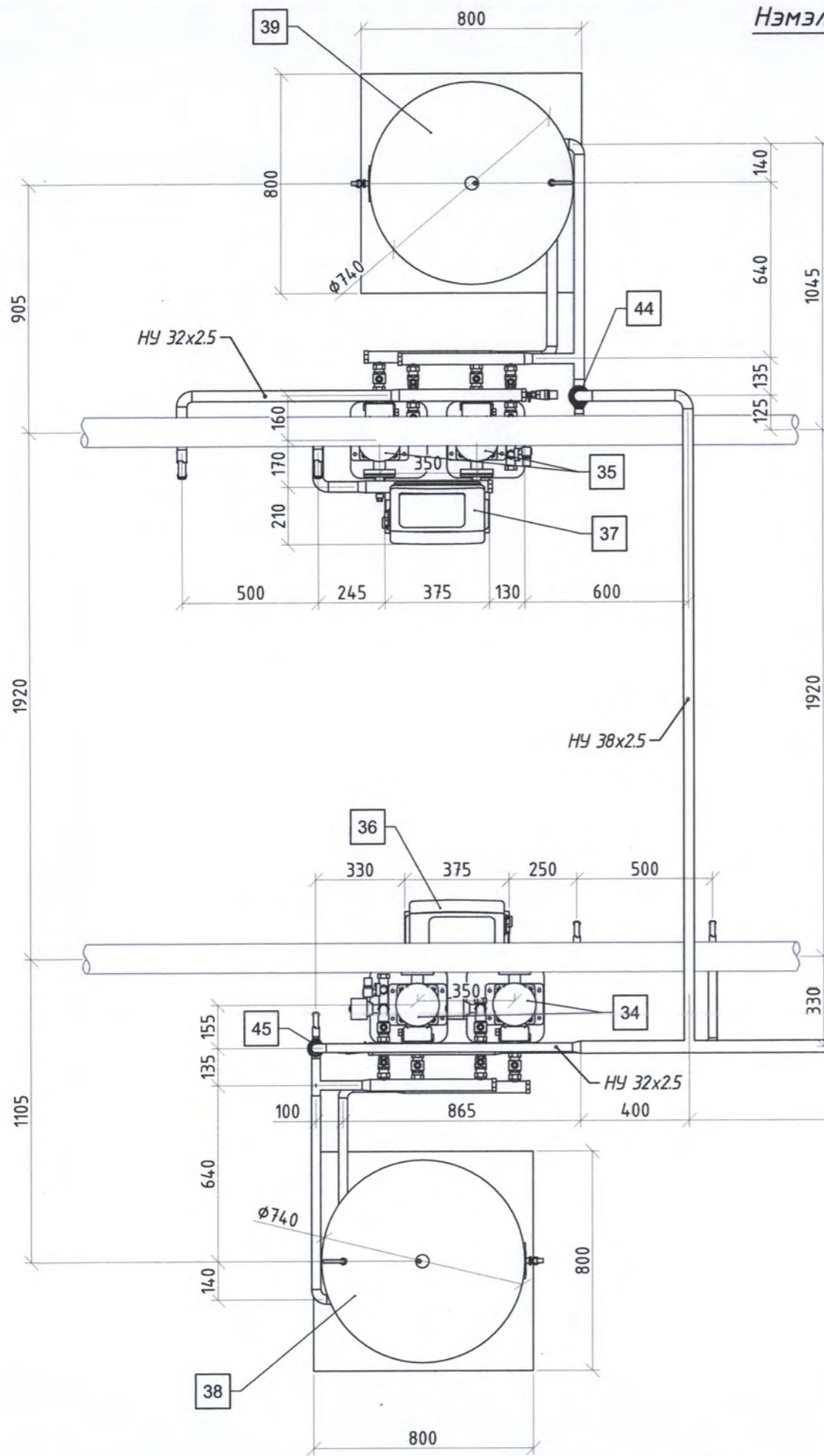


Бүртгэлийн дугаар:
УЛААНБААТ
ОЛЖЭ
ЗУРАГ
Хянасан ажиг
.....
20... он ...-р сар

Зураг төсөлд магадлал хийсэн
ЭКСПЕРТ №
/Гарын үсэг/
..... он сар өдөр
Засвартай
эсэх
БАРИДГЫН ХӨГЖЛИЙН ТӨВ

 Монгол Улс, Улаанбаатар хот, Сүхбаатар дүүрэг, 1-р хороо, Олимпын гудамж 12-1, 0чир төв, 702 тоом	"Хан Хөгшин Стэйт" ХХК-ийн Контор үйлчилгээтэй 16 давхар орон сууцны барилга. Улаанбаатар хот, Сүхбаатар дүүрэг 6-р хороо ХХУ-ын хэсгийн изометрийн байгуулалт				Үе шат: А.3
	Инженер	Б.Пүрэвээ	Е.Г.Шифр:	Масштаб:	Огноо:
	Гүйцэтгэсэн	Б.Шинэбаяр	SDC24-02/03		2024.05
	Шалгасан	Б.Пүрэвээ	Т.Г.Шифр:	Зургийн дугаар:	Хуудас:
			ДМ-18	23	

Нэмэлт усны хэсгийн байгуулалт
M1:20

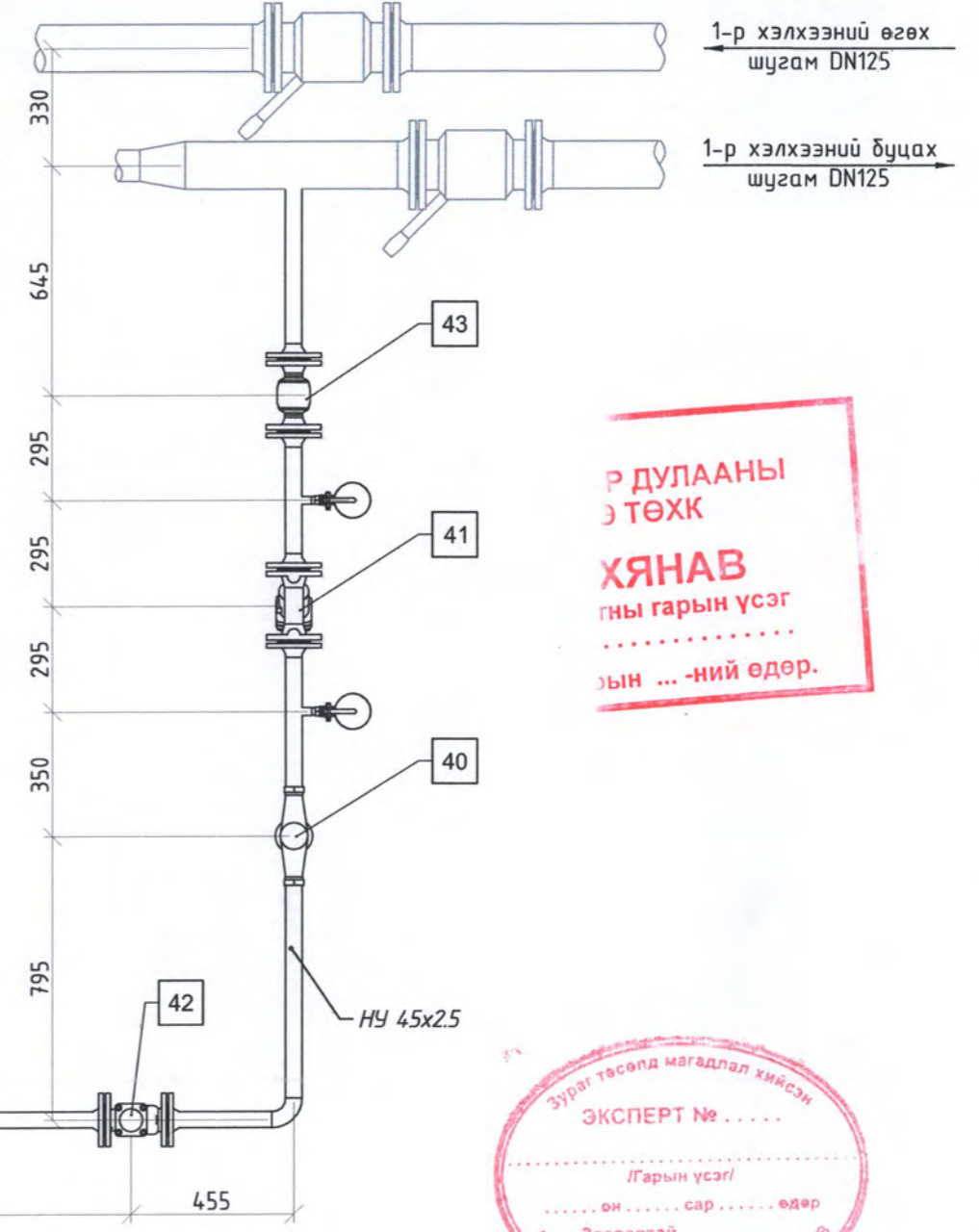


1-р хэлхээний өгөх шугам DN125

1-р хэлхээний буцах шугам DN125

2-р хэлхээний халаалтын доод хэсгийн буцах шугам DN100

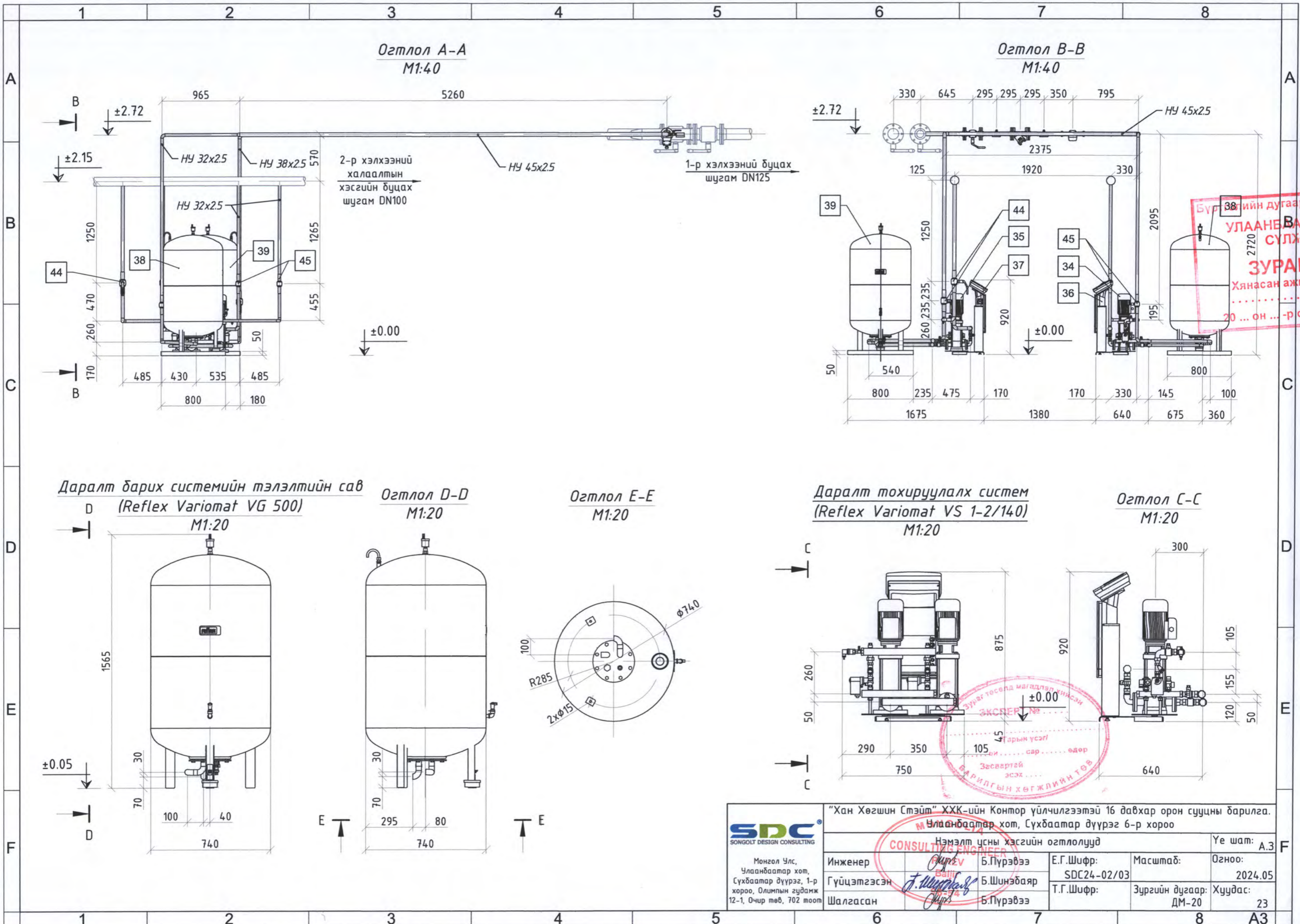
2-р хэлхээний халаалтын дээд хэсгийн буцах шугам DN100



Р ДУЛААНЫ
Э ТӨХК
ХЯНАВ
ГНЫ ГАРЫН ҮСЭГ
...-ний өдөр.

Зураг төсөлд магадлал хийсэн
ЭКСПЕРТ №
Гарын үсэг!
... он ... сар ... өдөр
Засвартай эсэх ...
БАРИЛГЫН ХӨГЖЛИЙН ТӨВ

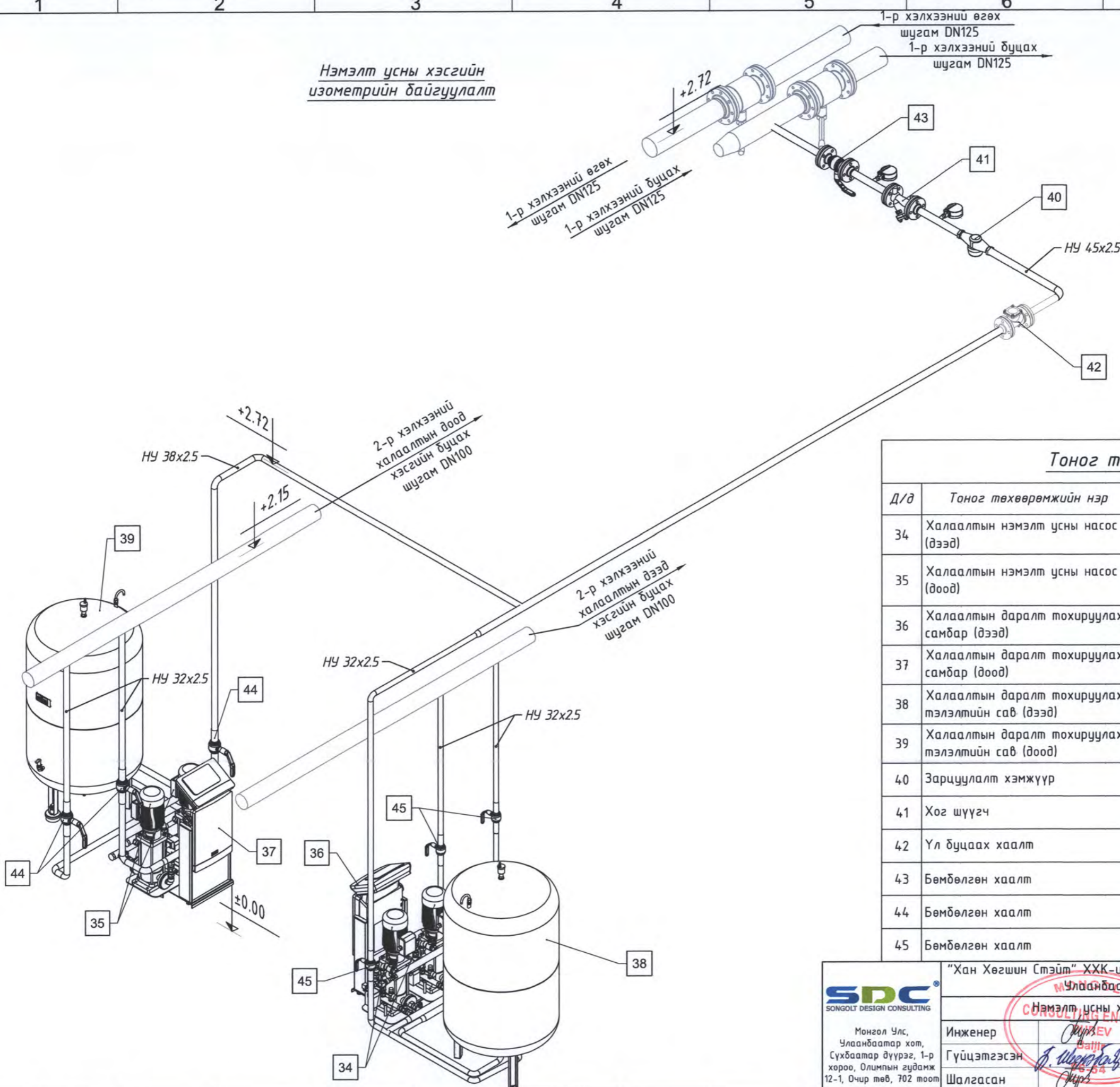
<p>Монгол Улс, Улаанбаатар хот, Сүхбаатар дүүрэг, 1-р хороо, Олимпын гудамж 12-1, 0-чир төв, 702 тоом</p>	"Хан Хөгшин Стэйт" ХХК-ийн Контор үйлчилгээтэй 16 давхар орон сууцны барилга. Улаанбаатар хот, Сүхбаатар дүүрэг 6-р хороо Нэмэлт усны хэсгийн байгуулалт				Үе шат: А.3
	Инженер	Б.Пүрэвээ	Е.Г.Шифр: SDC24-02/03	Масштаб:	Огноо: 2024.05
	Гүйцэтгэсэн	Б.Шинэбаяр	Т.Г.Шифр:	Зургийн дугаар: ДМ-19	Хуудас: 23
	Шалгасан	Б.Пүрэвээ			



Бүлгийн дугаар: 38
 УЛААНБААТАР СУЛЖЭЭ
 ЗУРАГ
 Хянасан ажилт
 20... он ...-р сар

Монгол Улс, Улаанбаатар хот, Сүхбаатар дүүрэг, 1-р хороо, Олимпын гудамж 12-1, 0чир төв, 702 тоот					"Хан Хөгшин Стэйт" ХХК-ийн Контор үйлчилгээтэй 16 давхар орон сууцны барилга. Улаанбаатар хот, Сүхбаатар дүүрэг 6-р хороо				
Нэмэлт усны хэсгийн огтлолууд					Үе шат: А.3		Огноо: 2024.05		Хуудас: 23
Инженер	Гүйцэтгэсэн	Шалгасан	Б.Пүрэвээ	Б.Шинэбаяр	Б.Пүрэвээ	Е.Г.Шифр: SDC24-02/03	Т.Г.Шифр:	Масштаб: Зургийн дугаар: ДМ-20	Хуудас: 23

Нэмэлт усны хэсгийн
изометрийн байгуулалт



ДУЛААНЫ
ӨХК
ДНАВ
гарын үсэг
...-ний өдөр.

Тоног төхөөрөмжийн жагсаалт

Д/д	Тоног төхөөрөмжийн нэр	Хүчин чадал	Тоо	Тайлбар
34	Халаалтын нэмэлт усны насос (дээд)	0.75кВт, 0.772м³/цаг, 65мүд	2	Grundfos CR 1-12
35	Халаалтын нэмэлт усны насос (доод)	0.37кВт, 0.915м³/цаг, 35мүд	2	Grundfos CR 1-6
36	Халаалтын даралт тохируулах самбар (дээд)	2.2кВт	1	Reflex Variomat VS 1-2 140
37	Халаалтын даралт тохируулах самбар (доод)	2.2кВт	1	Reflex Variomat VS 1-2 140
38	Халаалтын даралт тохируулах тэлэлтийн сав (дээд)	PN16, 500л	1	Reflex Variomat VG 500
39	Халаалтын даралт тохируулах тэлэлтийн сав (доод)	PN16, 500л	1	Reflex Variomat VG 500
40	Зарцуулалт хэмжүүр	DN40	1	
41	Хог шүүгч	DN40	1	
42	Үл буцах хаалт	DN40	1	
43	Бөмдөлгөн хаалт	DN40	1	
44	Бөмдөлгөн хаалт	DN32	3	
45	Бөмдөлгөн хаалт	DN25	3	

ЭКСПЕРТ № ...
1 гарын үсэг
Засвартай эзэх...

“Хан Хөгшин Стэйт” ХХК-ийн Контор үйлчилгээтэй 16 давхар орон сууцны барилга.
Улаанбаатар хот, Сүхбаатар дүүрэг 6-р хороо

МОНГОЛ УЛС,
Улаанбаатар хот,
Сүхбаатар дүүрэг, 1-р хороо, Олимпын гудамж 12-1, 0-чир төв, 702 тоот

Инженер: Б.Пүрэвээ
Гүйцэтгэсэн: Б.Шинэбаяр
Шалгасан: Б.Пүрэвээ

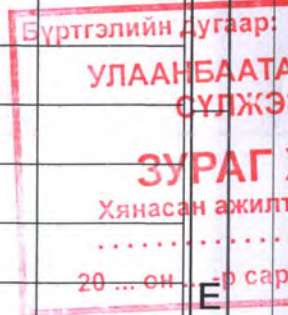
Е.Г.Шифр: SDC24-02/03
Т.Г.Шифр:

Масштаб:
Зургийн дугаар: ДМ-21

Үе шат: А.3
Огноо: 2024.05
Хуудас: 23

1		2		3		4	
Материалын түүвэр							
д/д	Тэмдэглэгээ	Нэр	Хэмжих нэгж	Тоо хэмжээ	Нэгж жин кг	Тайлбар	
	1-р хэлхээ						
1	ГОСТ 10704-91	Шулуун заадастай, цахилгаан ширээст ган яндан. Ст20. 133 х 4.0	у.м	9	12.81		
	ГОСТ 10704-91	Шулуун заадастай, цахилгаан ширээст ган яндан. Ст20. 108 х 3.5	у.м	3	9.08		
2	ГОСТ 10704-91	Шулуун заадастай, цахилгаан ширээст ган яндан. Ст20. 89 х 3.5	у.м	17	6.4		
	ГОСТ 10704-91	Шулуун заадастай, цахилгаан ширээст ган яндан. Ст20. 76 х 3.0	у.м	12	5.44		
3	Пенополиуретан $\lambda=0.04$ Вт/м*°C	Яндан хоолойн пенополиуретан дулаалга ф125 d=40 мм	у.м	9		нягт 40-60 кг/м³	
	Пенополиуретан $\lambda=0.04$ Вт/м*°C	Яндан хоолойн пенополиуретан дулаалга ф100 d=40 мм	у.м	3		нягт 40-60 кг/м³	
4	Пенополиуретан $\lambda=0.04$ Вт/м*°C	Яндан хоолойн пенополиуретан дулаалга ф80 d=40 мм	у.м	17		нягт 40-60 кг/м³	
	Пенополиуретан $\lambda=0.04$ Вт/м*°C	Яндан хоолойн пенополиуретан дулаалга ф65 d=40 мм	у.м	12		нягт 40-60 кг/м³	
5		Дулаалгын хамгаалах давхрага. Шилэн даавуу	м²	23		2 давхар орооно.	
6	ГОСТ 17378-2001	Хэвэлмэл ган шилжвэр 125x80	шир	4	1.70		
		Хэвэлмэл ган шилжвэр 100x65	шир	2	1.00		
		Хэвэлмэл ган шилжвэр 80x65	шир	4	0.60		
		Хэвэлмэл ган шилжвэр 80x50	шир	4	0.60		
		Хэвэлмэл ган шилжвэр 65x50	шир	2	0.47		
	ГОСТ 17376-2001	Хэвэлмэл ган гуралвагч 133x108	шир	2	3.40		
		Хэвэлмэл ган гуралвагч 108x89	шир	2	4.50		
	ГОСТ 17375-2001	Хэвэлмэл ган отвод 90° 100	шир	2	4.70		
		Хэвэлмэл ган отвод 90° 80	шир	19	4.10		
		Хэвэлмэл ган отвод 90° 65	шир	8	2.90		
	ГОСТ 33259-2015	Ган фланец DN 125	шир	8	8.26		
		Ган фланец DN 100	шир	8	5.92		
		Ган фланец DN 80	шир	10	4.06		
		Ган фланец DN 65	шир	18	3.22		

5		6		7		8	
Материалын түүвэр							
д/д	Тэмдэглэгээ	Нэр	Хэмжих нэгж	Тоо хэмжээ	Нэгж жин кг	Тайлбар	
		Ган фланец DN 50	шир	4	2.80		
	2-р хэлхээ. Халаалт. /дээд/						
	ГОСТ 10704-91	Шулуун заадастай, цахилгаан ширээст ган яндан. Ст20. 108 х 3.5	у.м	20	9.08		
	Пенополиуретан $\lambda=0.04$ Вт/м*°C	Яндан хоолойн пенополиуретан дулаалга ф100 d=40 мм	у.м	20		нягт 40-60 кг/м³	
		Дулаалгын хамгаалах давхрага. Шилэн даавуу	м²	12		2 давхар орооно.	
	ГОСТ 17378-2001	Хэвэлмэл ган шилжвэр 100x65	шир	2	1.00		
		Хэвэлмэл ган шилжвэр 100x50	шир	4	1.00		
	ГОСТ 17376-2001	Хэвэлмэл ган гуралвагч 108x108	шир	2			
	ГОСТ 17375-2001	Хэвэлмэл ган отвод 90° 100	шир	14	4.70		
	ГОСТ 33259-2015	Ган фланец DN 100	шир	26	5.92		
		Ган фланец DN 65	шир	2	3.22		
		Ган фланец DN 50	шир	4	2.80		



<p>Монгол Улс, Улаанбаатар хот, Сүхбаатар дүүрэг, 1-р хороо, Олимпын гудамж 12-1, Очир төв, 702 тоом</p>	"Хан Хөгшин Стэйт" ХХК-ийн Контор үйлчилгээтэй 16 давхар орон сууцны барилга. Улаанбаатар хот, Сүхбаатар дүүрэг 6-р хороо			
	Материалын түүвэр-1			Үе шат: А.3
	Инженер	Б.Пүрэвээ	Е.Г.Шифр: SDC24-02/03	Масштаб: Огноо: 2024.05
	Гүйцэтгэсэн	Б.Шинэбаяр	Т.Г.Шифр:	Зургийн дугаар: Хуудас: 23
Шалгасан	Б.Пүрэвээ		ДМ-22	

1	2	3	4	5	6	7	8
Материалын түүвэр							
д/д	Тэмдэглэгээ	Нэр	Хэмжих нэгж	Тоо хэмжээ	Нэгж жин кг	Тайлбар	
A	2-р хэлхээ. Халаалт. /доод/						
	ГОСТ 10704-91	Шулуун заадастай, цахилгаан ширээст ган яндан. Ст20. 108 х 3.5	у.м	20	9.08		
B	Пенополиуретан $\lambda=0.04$ Вт/м*°C	Яндан хоолойн пенополиуретан дулаалга ф100 d=40 мм	у.м	20		нягт 40-60 кг/м ³	
		Дулаалгын хамгаалах давхрага. Шилэн даавуу	м ²	12		2 давхар орооно.	
	ГОСТ 17378-2001	Хэвэлмэл ган шилжвэр 100x65	шир	2	1.00		
		Хэвэлмэл ган шилжвэр 100x50	шир	4	1.00		
	ГОСТ 17376-2001	Хэвэлмэл ган гуралвагч 108x108	шир	2			
C	ГОСТ 17375-2001	Хэвэлмэл ган отвод 90° 100	шир	14	4.70		
		ГОСТ 33259-2015	Ган фланец DN 100	шир	26	5.92	
		Ган фланец DN 65	шир	2	3.22		
		Ган фланец DN 50	шир	4	2.80		
D	Хэрэгцээний халуун ус						
	ГОСТ 3262-75	Цаурдсан ган яндан. Ф80	у.м	12	8.59		
		Цаурдсан ган яндан. Ф65	у.м	13	7.26		
E	Пенополиуретан $\lambda=0.04$ Вт/м*°C	Яндан хоолойн пенополиуретан дулаалга ф80 d=40 мм	у.м	12		нягт 40-60 кг/м ³	
		Яндан хоолойн пенополиуретан дулаалга ф65 d=40 мм	у.м	13		нягт 40-60 кг/м ³	
		Дулаалгын хамгаалах давхрага. Шилэн даавуу	м ²	13		2 давхар орооно.	
	ГОСТ 17378-2001	Хэвэлмэл ган шилжвэр 80x65	шир	2	0.60		
		Хэвэлмэл ган шилжвэр 65x45	шир	4	0.42		
	ГОСТ 17376-2001	Хэвэлмэл ган гуралвагч 89x76	шир	1	3.20		
F		Хэвэлмэл ган гуралвагч 76x76	шир	2	2.50		

1	2	3	4	5	6	7	8
Материалын түүвэр							
д/д	Тэмдэглэгээ	Нэр	Хэмжих нэгж	Тоо хэмжээ	Нэгж жин кг	Тайлбар	
	ГОСТ 17375-2001	Хэвэлмэл ган отвод 90° 80	шир	6	4.10		
		Хэвэлмэл ган отвод 90° 65	шир	11	2.90		
	ГОСТ 33259-2015	Ган фланец DN 80	шир	12	4.06		
		Ган фланец DN 65	шир	22	3.22		
		Ган фланец DN 45	шир	4	2.18		
Нэмэлт ус							
	ГОСТ 10704-91	Шулуун заадастай, цахилгаан ширээст ган яндан. Ст20. 45 х 2.5	у.м	8	2.64		
		Шулуун заадастай, цахилгаан ширээст ган яндан. Ст20. 32 х 2.5	у.м	10	1.56		
Нийт							
	КШ Т61.102.25.А.40	Ган бөмбөлгөн хаалт Ру25 Ду25	шир	24	2.0	юүлэгч	
	КШ Т61.102.15.А.40	Ган бөмбөлгөн хаалт Ру25 Ду15	шир	8	8	агаар гаргагч	
		Тулгуурын ган хийц. Нийт жин	кг	385			



ДУЛААНЫ ТӨХК
ЯНАВ
 ы гарын үсэг
 н ... -ний өдөр.

 Монгол Улс, Улаанбаатар хот, Сүхбаатар дүүрэг, 1-р хороо, Олимпын гудамж 12-1, Учир төв, 702 тоом	"Хан Хөгшин Стэйт" ХХК-ийн Контор үйлчилгээтэй 16 давхар орон сууцны барилга. Улаанбаатар хот, Сүхбаатар дүүрэг 6-р хороо				Ye шат: А.3
	Материалын түүвэр-2				Огноо: 2024.05
	Инженер	Б.Пүрэвзэ	Е.Г.Шифр:	Масштаб:	Хуудас: 23
Гүйцэтгэсэн	Б.Шинэбаяр	SDC24-02/03	Зургийн дугаар:		
Шалгасан	Б.Пүрэвзэ	Т.Г.Шифр:	ДМ-23		



Хаяг: Баянгол дүүрэг 1-р хороо Лайк телевизийн байр, 3 давхарт
Утас: 99666634, 77666634 Имэйл хаяг: Munkhbaatar@e-shugam.mn,
erchim.shugam@gmail.com
Тусгай зөвшөөрлийн дугаар. ЗТ-025/21



(Улаанбаатар хот. Сүхбаатар дүүргийн 6-р хороо)

ХАН ХӨГШИН СТЭЙТ ХХК-ИЙН ҮЙЛЧИЛГЭЭТЭЙ ОРОН СУУЦНЫ БАРИЛГЫН ГАДНА ЦАХИЛГААН ХАНГАМЖИЙН, 6 кВ-ЫН ЦАХИЛГААН ДАМЖУУЛАХ КАБЕЛЬ ШУГАМ, 6, 10/0.4 кВ-ЫН ХҮЧДЭЛТЭЙ 2x800 кВА СУУРИЛАГДСАН ДЭД ӨРТӨӨ, 0.4 кВ-ЫН ЦАХИЛГААН ДАМЖУУЛАХ КАБЕЛЬ ШУГАМ
(Ажлын зураг)
Гадна цахилгаан хангамж-ГЦ

ЕГ шифр: ЭШП-24-17

ЗАХИРАЛ



С.МӨНХБААТАР

Улаанбаатар хот
2024 он

95025574
2024.05.24

ЗУРАГ ТӨСЛИЙН БҮРЭЛДЭХҮҮН

ШИФР:

Дэвтэр I. 6 кВ-ын цахилгаан дамжуулах кабель шугам

ЭШП-24-17-I

Дэвтэр II. 6, 10/0.4 кВ-ын хүчдэлтэй 2х800 кВА суурилагдсан чадалтай дэд өртөө /И ХАУС/

ЭШП-24-17-II

Дэвтэр III. 0.4 кВ-ын цахилгаан дамжуулах кабель шугам

ЭШП-24-17-III

Дэвтэр I. 6 кВ-ын цахилгаан дамжуулах кабель шугам

Бүлэг 1. Тайлбар дичиг

ЭШП-24-17-I-1

Бүлэг 2. Гадна цахилгаан хангамжийн байгуулалт

ЭШП-24-17-I-2

Бүлэг 3. 6 кВ-ын кабель ЦДКШ материалын түүвэр, ажлын хэмжээ

ЭШП-24-17-I-3

Бүлэг 4. 6 кВ-ын кабелийн хүснэгт

ЭШП-24-17-I-4

Бүлэг 5. 6 кВ-ын кабель шугамын суурилуулалт

ЭШП-24-17-I-5

Бүлэг 6. 0.4 кВ-ын кабель шугам дусад инженерийн шугамтай огтлолцох

ЭШП-24-17-I-6

Бүлэг 7. 6 кВ-ын кабель шугам дусад инженерийн шугамтай огтлолцох

ЭШП-24-17-I-7

Бүлэг 8. 6 кВ-ын кабель шугамд муфт хийх

ЭШП-24-17-I-8

Бүлэг 9. Кабель шугам авто замтай огтлолцох

ЭШП-24-17-I-9

Бүлэг 10. Кабель шугамыг авто зам доогуур сүвлэх

ЭШП-24-17-I-10

ТАЙЛБАР БИЧИГ

Улаанбаатар хот Сүхбаатар дүүргийн 6-р хороонд байрлах ХАН ХӨГШИН СТЭЙТ ХХК-ийн үйлчилгээтэй орон сууцны барилгын гадна цахилгаан хангамжийн, 6 кВ-ын цахилгаан дамжуулах кабель шугам, 6, 10/0.4 кВ-ын хүчдэлтэй 2х800 кВА суурилагдсан дэд өртөө, 0.4 кВ-ын цахилгаан дамжуулах кабель шугамын ажлын зураг төслийг "УБЦТС" ТӨХК-ийн цахилгаан эрчим хүчээр хангах 2024 оны 4-р сарын 12-ны өдрийн 01/00764/24 тоот техникийн нөхцөл, газар дээр нь хийсэн судалгаа, хэмжилтийн дагуу боловсруулав.

Холболтын хэсэг

35/6 кВ-ын Цэлмэг дэд станц, РП-31 ХБ-ийн МУИС-4 фидерийн ХТП-147 дэд өртөөнөөс ХТП-387 хоорондох кабель шугамыг тасалж ижил маркын ижил хөндлөн огтлолтой кабель шугамаар оруулж гарган шинээр баригдах дэд өртөөний 6 кВ талын I секцийг тэжээнэ.

35/6 кВ-ын Цэлмэг дэд станц, Ардын эрх Б фидерийн ХТП-269 дэд өртөөнөөс ХТП-387 хоорондох кабель шугамыг тасалж ижил маркын ижил хөндлөн огтлолтой кабель шугамаар оруулж гарган шинээр баригдах дэд өртөөний 6 кВ талын II секцийг тэжээнэ.

Орон сууцны хэсгийг: Шинээр баригдах дэд өртөөний 0.4 кВ талын I ба II секцээс кабель шугам татаж тэжээнэ.

Үйлчилгээний хэсгийг: Шинээр баригдах дэд өртөөний 0.4 кВ талын I ба II секцээс кабель шугам татаж орон сууцны хэсгээс тусдаа тэжээнэ.

6 кВ-ын кабель шугам суурилуулах

6 кВ-ын кабель шугамд Хятад улсад үйлдвэрлэгдсэн GB12706-91 стандартын XLPE тусгаарлагатай YJLY-23 8,7/10 кV 3х240 мм² хөндлөн огтлолтой хөнгөн цагаан голтой кабель шугам сонгов.

Кабелийн үзүүлэлт:

- YJLY 23 3х240 мм² XLPE 8.7-10
- Суурилуулалтын үеийн температур 0° С
- Урт хугацааны ажиллах температур +90° С
- Богино залгааны үеийн хамгийн их температур +250° С
- Угсралтын үеийн нугарах радиус r=12D
- Кабелийн зөвшөөрөгдөх гүйдэл 515 А
- Гадна диаметр 78.8 мм

Кабель шугамыг шууд газарт тавихдаа урьдчилан бэлтгэсэн шуудуунд барилгын хог, чулуугүй элс дэвсэж, дээр нь кабель сунгаж зөөлөн хөрсөөр хучилт хийж өгнө. Шуудуунд кабель шугам сунгахдаа температурын гажилтыг арилгах хөрсний бололцоот өөрчлөлтөнд оруулахгүйн тулд дүх уртын 1-6% тай тэнцэх нөөцтэй могойруулан тавина.

Кабель шугамыг газрын тэгшлэгдсэн түвшингээс доош -0,7м -ийн гүнд 10см элс дэвсэн байрлуулах ба 10см элсээр хучиж дээр нь улаан тоосгоор хамгаалан автомашины болон дусад инженерийн шугам сүлжээтэй огтлоцох үед асбестоцемент хоолойд сүвлэнэ. Хоолойн төгсгөлүүдийг ус орохооргүй, нэвчихээргүйгээр хоёр талаас нь чигжиж битүүлнэ.

Кабелийн эхлэл ба төгсгөл дээр, чиглэлээ өөрчилсөн үед, кабелийн хоолойн оролт гаралт дээр, трассын дагуу 50м тутамд болон кабелийн трасс өөрчлөгдөж байгаа хэсэгт тэмдэг суурилуулна. Кабелийн тэмдэг нь пирамид хэлбэртэй блок байх ба дээд хэсэг нь 150х150мм, доод хэсэг нь 250х250мм, өндөр нь 300мм байна. Блокийн дээд талд, цутгагдсан гуулин хавтан дээр "Цахилгаан кабель" гэсэн үгийг тамгалсан байх ба трассын чиглэлийг сумаар зааж хүчдлийн түвшинг бичиж өгнө. Кабелийн тэмдэгийг газрын түвшингээс 50мм дээр байхаар тооцон дүх газар доорхи кабелийн трассын дагуу нүүрэн талд суурилуулах ба байрлуулсан кабелийн тэмдэг, явган хүний болон дусад хөдөлгөөнд саад учруулахгүй бол тэмдгийг газрын гадаргуутай чацуу байрлуулж болно.

Кабель шугам нь байшин, байгууламжийн довжоо, суурь хүртлэх зай нь 0,6 м-ээс багагүй байна. Кабель шугамыг дулааны шугамтай зэрэгцүүлэн тавихдаа кабель ба дулааны хоолойн сүвгийн хана хоёрын хоорондох зай нь 2 м-ээс багагүй байх буюу дамжуулах хоолойн бүх хэсгийнхээ дагуу ойртон тавигдахаар бол дулаан дамжуулах хоолойн нэмэгдэл халаалт нь жилийн аль ч улиралд +10°С -ээс хэтрэхгүй байхаар дулаалгын тусгаарлаг хийж өгнө.


Кабель шугам нь дулааны дамжуулах хоолойтой огтлол хийхдээ кабель ба дулааны шугамын хучилтын хоорондох зай нь 0.25м-ээс багагүй байна. Энэ нөхцөлд дамжуулах шугамын огтлолцоос захын кабелийн 2 талруу нь 2м нэмсэн хэсэгт дулааны тусгаарлага хийж өгнө.

Кабель шугамыг ургамал, Модтой газарт тавихдаа кабелиас модны уш хүртлэх зай нь 2м-ээс багагүй байна. Бут бүхий ногоон дүсэд кабель тавих шаардлагатай бол тэр хүртлэх зайг 0,75 м хүртэл багасгаж болно.

Автомашины замтай кабелийн огтлолцоход авто замаас 1м-ээс багагүй гүнд ган хоолойд сүвлэж хийнэ. Кабель шугам нь өөр кабель шугамтай / 10(6) кВ, 0.4 кВ-ын кабель шугам, холбооны шугам / огтлол хийхдээ түүнтэй 0.15 м-ээс багагүй зузаантай хөрсөөр тусгаарлагдах ба 3 м-ийн урттай ган хоолойд сүвлэнэ. Холбооны кабель нь хүчний кабелийн дээр байрлана.

Кабель шугамын угсралтын ажлыг хийхдээ Цахилгаан байгууламжийн дүрэм БД 43-101-03-ийн 2.3-р заалт, "УБЦТС" ТӨХК-ийн техникийн шаардлага тодорхойлолтын дагуу болон "Цахилгаан техникийн ажил", "Аюулгүй ажиллагааны дүрэм"-ийг мөрдлөг болгон ажиллана.



 <p>"Эрчим шугам проект" ХХК Баянгол дүүрэг 1-р хороо утас: 99666634, 77666634</p>	ХАН ХӨГШИН СТЭЙТ ХХК-ИЙН ҮЙЛЧИЛГЭЭТЭЙ ОРОН СУУЦНЫ БАРИЛГЫН ГАДНА ЦАХИЛГААН ХАНГАМЖИЙН, 6 КВ-ЫН ЦАХИЛГААН ДАМЖУУЛАХ КАБЕЛЬ ШУГАМ, 6, 10/0.4 КВ-ЫН ХҮЧДЭЛТЭЙ 2Х800 КВА СУУРИЛАГДСАН ДЭД ӨРТӨӨ, 0.4 КВ-ЫН ЦАХИЛГААН ДАМЖУУЛАХ КАБЕЛЬ ШУГАМ					
	Тайлбар бичиг					Үе шат: А3
	Шалгасан	<i>[Signature]</i>	С.Мөнхбаатар	ЕГ-шифр: ЭШП-24-17-1-1	Масштаб:	Огноо: 2024
	Гүйцэтгэсэн	<i>[Signature]</i>	Т.Төрбаяр	ТГ-шифр:	Зургийн дугаар: ГЦ-1	Бүх хуудас: 10
Инженер	<i>[Signature]</i>	Т.Төрбаяр				

ТАЙЛБАР БИЧИГ

Улаанбаатар хот Сүхбаатар дүүргийн 6-р хороонд байрлах ХАН ХӨГШИН СТЭЙТ ХХК-ийн үйлчилгээтэй орон сууцны барилгын гадна цахилгаан хангамжийн, 6 кВ-ын цахилгаан дамжуулах кабель шугам, 6, 10/0.4 кВ-ын хүчдэлтэй 2х800 кВА суурилагдсан дэд өртөө, 0.4 кВ-ын цахилгаан дамжуулах кабель шугамын ажлын зураг төслийг "УБЦТС" ТӨХК-ийн цахилгаан эрчим хүчээр хангах 2024 оны 4-р сарын 12-ны өдрийн 01/00764/24 тоот техникийн нөхцөл, газар дээр нь хийсэн судалгаа, хэмжилтийн дагуу боловсруулав.

Холболтын хэсэг

35/6 кВ-ын Цэлмэг дэд станц, РП-31 ХБ-ийн МУИС-4 фидерийн ХТП-147 дэд өртөөнөөс ХТП-387 хоорондох кабель шугамыг тасалж ижил маркын ижил хөндлөн огтлолтой кабель шугамаар оруулж гарган шинээр баригдах дэд өртөөний 6 кВ талын I секцийг тэжээнэ.

35/6 кВ-ын Цэлмэг дэд станц, Ардын эрх Б фидерийн ХТП-269 дэд өртөөнөөс ХТП-387 хоорондох кабель шугамыг тасалж ижил маркын ижил хөндлөн огтлолтой кабель шугамаар оруулж гарган шинээр баригдах дэд өртөөний 6 кВ талын II секцийг тэжээнэ.

Орон сууцны хэсгийг: Шинээр баригдах дэд өртөөний 0.4 кВ талын I ба II секцээс кабель шугам татаж тэжээнэ.

Үйлчилгээний хэсгийг: Шинээр баригдах дэд өртөөний 0.4 кВ талын I ба II секцээс кабель шугам татаж орон сууцны хэсгээс тусдаа тэжээнэ.

6 кВ-ын кабель шугам суурилуулах

6 кВ-ын кабель шугамд Хятад улсад үйлдвэрлэгдсэн GB12706-91 стандартын XLPE тусгаарлагатай YJLY-23 8,7/10 kV 3х240 мм² хөндлөн огтлолтой хөнгөн цагаан голтой кабель шугам сонгов.

Кабелийн үзүүлэлт:

- YJLY 23 3х240 мм² XLPE 8.7-10
- Суурилуулалтын үеийн температур 0° C
- Урт хугацааны ажиллах температур +90° C
- Богино залгааны үеийн хамгийн их температур +250° C
- Угсралтын үеийн нугарах радиус r=12D
- Кабелийн зөвшөөрөгдөх гүйдэл 515 А
- Гадна диаметр 78.8 мм

Кабель шугамыг шууд газарт тавихдаа урьдчилан бэлтгэсэн шуудуунд барилгын хог, чулуугүй элс дэвсэж, дээр нь кабель сунгаж зөөлөн хөрсөөр хучилт хийж өгнө. Шуудуунд кабель шугам сунгахдаа температурын гажилтыг арилгах хөрсний бололцоот өөрчлөлтөнд оруулахгүйн тулд бүх уртын 1-6% тай тэнцэх нөөцтэй могойруулан тавина.

Кабель шугамыг газрын тэгшлэгдсэн түвшингээс доош -0,7м -ийн гүнд 10см элс дэвсэн байрлуулах ба 10см элсээр хучиж дээр нь улаан тоосгоор хамгаалан автомашины болон бусад инженерийн шугам сүлжээтэй огтлоцох үед асбестоцемент хоолойд сүвлэнэ. Хоолойн төгсгөлүүдийг ус орохооргүй, нэвчихээргүйгээр хоёр талаас нь чигжиж битүүлнэ.

Кабелийн эхлэл ба төгсгөл дээр, чиглэлээ өөрчилсөн үед, кабелийн хоолойн оролт гаралт дээр, трассын дагуу 50м тутамд болон кабелийн трасс өөрчлөгдөж байгаа хэсэгт тэмдэг суурилуулна. Кабелийн тэмдэг нь пирамид хэлбэртэй блок байх ба дээд хэсэг нь 150х150мм, доод хэсэг нь 250х250мм, өндөр нь 300мм байна. Блокийн дээд талд, цутгагдсан гуулин хавтан дээр "Цахилгаан кабель" гэсэн үгийг тамгалсан байх ба трассын чиглэлийг сумаар зааж хүчдлийн түвшинг бичиж өгнө. Кабелийн тэмдгийг газрын түвшингээс 50мм дээр байхаар тооцон бүх газар доорхи кабелийн трассын дагуу нүүрэн талд суурилуулах ба байрлуулсан кабелийн тэмдэг, явган хүний болон бусад хөдөлгөөнд саад учруулахгүй бол тэмдгийг газрын гадаргуутай чацуу байрлуулж болно.

Кабель шугам нь байшин, байгууламжийн довжоо, суурь хүртлэх зай нь 0,6 м-ээс багагүй байна. Кабель шугамыг дулааны шугамтай зэрэгцүүлэн тавихдаа кабель ба дулааны хоолойн сүвгийн хана хоёрын хоорондох зай нь 2 м-ээс багагүй байх буюу дамжуулах хоолойн бүх хэсгийнхээ дагуу ойртон тавигдахаар бол дулаан дамжуулах хоолойн нэмэгдэл халаалт нь жилийн аль ч улиралд +10°С -ээс хэтрэхгүй байхаар дулаалгын тусгаарлаг хийж өгнө.


Кабель шугам нь дулааны дамжуулах хоолойтой огтлол хийхдээ кабель ба дулааны шугамын хучилтын хоорондох зай нь 0.25м-ээс багагүй байна. Энэ нөхцөлд дамжуулах шугамын огтлолцоос захын кабелийн 2 талруу нь 2м нэмсэн хэсэгт дулааны тусгаарлага хийж өгнө.

Кабель шугамыг ургамал, Модтой газарт тавихдаа кабелиас модны иш хүртлэх зай нь 2м-ээс багагүй байна. Бүт бүхий ногоон дүсэд кабель тавих шаардлагатай бол тэр хүртлэх зайг 0,75 м хүртэл багасгаж болно.

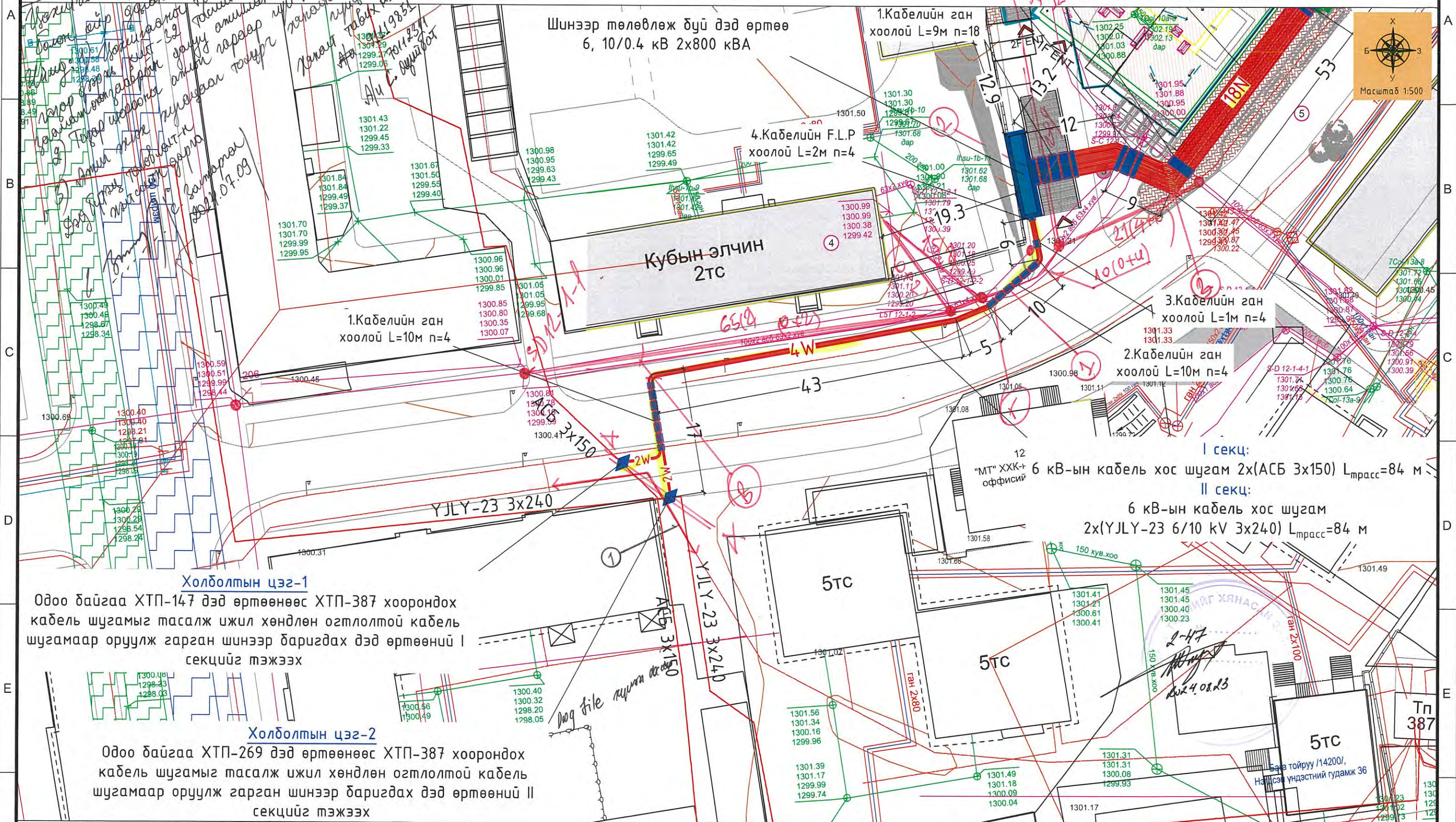
Автомашины замтай кабелийн огтлолцоход авто замаас 1м-ээс багагүй гүнд ган хоолойд сүвлэж хийнэ. Кабель шугам нь өөр кабель шугамтай / 10(6) кВ, 0.4 кВ-ын кабель шугам, холбооны шугам / огтлол хийхдээ түүнтэй 0.15 м-ээс багагүй зузаантай хөрсөөр тусгаарлагдах ба 3 м-ийн урттай ган хоолойд сүвлэнэ. Холбооны кабель нь хүчний кабелийн дээр байрлана.

Кабель шугамын угсралтын ажлыг хийхдээ Цахилгаан байгууламжийн дүрэм БД 43-101-03-ийн 2.3-р заалт, "УБЦТС" ТӨХК-ийн техникийн шаардлага мөдөрхийлөлтийн дагуу болон "Цахилгаан техникийн ажил", "Аюулгүй ажиллагааны дүрэм"-ийг мөрдлөг болгон ажиллана.



 <p>"Эрчим шугам проект" ХХК Баянгол дүүрэг 1-р хороо Утас: 99666634, 77566634</p>	ХАН ХӨГШИН СТЭЙТ ХХК-ИЙН ҮЙЛЧИЛГЭЭТЭЙ ОРОН СУУЦНЫ БАРИЛГЫН ГАДНА ЦАХИЛГААН ХАНГАМЖИЙН, 6 КВ-ЫН ЦАХИЛГААН ДАМЖУУЛАХ КАБЕЛЬ ШУГАМ, 6, 10/0.4 КВ-ЫН ХҮЧДЭЛТЭЙ 2Х800 КВА СУУРИЛАГДСАН ДЭД ӨРТӨӨ, 0.4 КВ-ЫН ЦАХИЛГААН ДАМЖУУЛАХ КАБЕЛЬ ШУГАМ					
	Тайлбар бичиг					Үе шат: А3
	Шалгасан	<i>А.Мөнхбаатар</i>	С.Мөнхбаатар	ЕГ-шифр:	Масштаб:	Огноо:
Гүйцэтгэсэн	<i>Т.Төрбаяр</i>	Т.Төрбаяр	ЭШП-24-17-1-1		2024	
Инженер	<i>Т.Төрбаяр</i>	Т.Төрбаяр	ТГ-шифр:	Зургийн дугаар:	Бүх хуудас:	
				ГЦ-1	10	

ХАН ХӨГШИН СТЭЙТ ХХК-ИЙН ҮЙЛЧИЛГЭЭТЭЙ ОРОН СУУЦНЫ БАРИЛГЫН ГАДНА ЦАХИЛГААН ХАНГАМЖИЙН 6 КВ-ЫН ЦАХИЛГААН ДАМЖУУЛАХ КАБЕЛЬ ШУГАМ
 6, 10/0.4 КВ-ЫН ХҮЧДЭЛТЭЙ 2x800 КВА СУУРИЛАГДСАН ЧАДАЛТАЙ ДЭД ӨРТӨӨ, 0.4 КВ-ЫН ЦАХИЛГААН ДАМЖУУЛАХ КАБЕЛЬ ШУГАМ 7x(АВВГ 3x150+1x95) L_{трасс}=96 м, 11x(АВВГ 3x95+1x50) L_{трасс}=96 м



Холболтын цэг-1

Одоо байгаа ХТП-147 дэд өртөөнөөс ХТП-387 хоорондох кабель шугамыг тасалж ижил хөндлөн огтлолтой кабель шугамаар оруулж гарган шинээр баригдах дэд өртөөний I секцийг тэжээх

Холболтын цэг-2

Одоо байгаа ХТП-269 дэд өртөөнөөс ХТП-387 хоорондох кабель шугамыг тасалж ижил хөндлөн огтлолтой кабель шугамаар оруулж гарган шинээр баригдах дэд өртөөний II секцийг тэжээх

Таних тэмдэг

	Одоо байгаа 6 кв-ын агаарын шугам		Холбооны шугам		Холбооны шугам		Цахилгааны өрөө
	Одоо байгаа 0.4 кв-ын агаарын шугам		Шинэ 6 кв-ын хос ЦДКШ		Бөхир усны шугам		Кабель шугамын холболтын муфт
	Кадастрын зааг		Газрын хэвлий, өндөржилт		Кабелийн ган хоолой		Төлөвлөж байгаа дэд өртөө 6, 10/0.4 кв 2x800 кВА
	Цэвэр усны шугам		Шинэ 0.4 кв-ын ЦДКШ				



ХАН ХӨГШИН СТЭЙТ ХХК-ИЙН ҮЙЛЧИЛГЭЭТЭЙ ОРОН СУУЦНЫ БАРИЛГЫН ГАДНА ЦАХИЛГААН ХАНГАМЖИЙН 6 КВ-ЫН ЦАХИЛГААН ДАМЖУУЛАХ КАБЕЛЬ ШУГАМ, 6, 10/0.4 КВ-ЫН ХҮЧДЭЛТЭЙ 2x800 КВА СУУРИЛАГДСАН ДЭД ӨРТӨӨ, 0.4 КВ-ЫН ЦАХИЛГААН ДАМЖУУЛАХ КАБЕЛЬ ШУГАМ

Гадна цахилгаан хангамжийн байгуулалт					Үе шат: А3
Шалгасан	<i>[Signature]</i>	С.Мөнхбаатар	ЕГ-шифр:	Масштаб:	Огноо:
Гүйцэтгэсэн	<i>[Signature]</i>	Т.Төрбаяр	ЭШП-24-17-1-2.1	1:500	2024
Инженер	<i>[Signature]</i>	Т.Төрбаяр	ТГ-шифр:	Зургийн дугаар:	Бүх хуудас:
				ГЦ-2.1	10

"Эрчим шугам проект" ХХК
 Баянгол дүүрэг 1-р хороо
 утас: 99666634, 77666634

ХАН ХӨГШИН СТЭЙТ ХХК-ИЙН ҮЙЛЧИЛГЭЭТЭЙ ОРОН СУУЦНЫ БАРИЛГЫН ГАДНА ЦАХИЛГААН ХАНГАМЖИЙН 6 КВ-ЫН ЦАХИЛГААН ДАМЖУУЛАХ КАБЕЛЬ ШУГАМ
 ҮҮЛҮ-23 8,7/10 кВ 3x240 L_{трасс}=84 м, АСБ 3x150 L_{трасс}=84 м, 6, 10/0.4 кВ-ЫН ХҮЧДЭЛТЭЙ 2x800 КВА СУУРИЛАГДСАН ЧАДАЛТАЙ ДЭД ӨРТӨӨ,
 0.4 кВ-ЫН ЦАХИЛГААН ДАМЖУУЛАХ КАБЕЛЬ ШУГАМ 7x(АВВГ 3x150+1x95) L_{трасс}=96 м, 11x(АВВГ 3x95+1x50) L_{трасс}=96 м



В блок:
 0.4 кВ-ын кабель шугам
 5x(АВВГ 3x150+1x95) L_{трасс}=96 м
 5x(АВВГ 3x95+1x50) L_{трасс}=96 м
/Нэг шуудуунд 6ш кабель/

А блок:
 0.4 кВ-ын кабель шугам
 2x(АВВГ 3x150+1x95) L_{трасс}=96 м
 6x(АВВГ 3x95+1x50) L_{трасс}=96 м
/Нэг шуудуунд 6ш кабель/

Шинээр төлөвлөж дүг дэд өртөө
 6, 10/0.4 кВ 2x800 кВА

Кубын элчин
 2ТС

3.Кабелийн ган
 хоолой L=1м n=18

2.Кабелийн ган
 хоолой L=3м n=18

1.Кабелийн ган
 хоолой L=9м n=18

4.Кабелийн F.L.P
 хоолой L=2м n=4

5.Кабелийн ган
 хоолой L=2м n=18

4.Кабелийн ган
 хоолой L=3м n=18

3.Кабелийн ган
 хоолой L=1м n=4

2.Кабелийн ган
 хоолой L=10м n=4

Таних тэмдэг

- | | | | | | | | |
|--|-------------------------------------|--|--------------------------|--|--|--|-------------------------------|
| | Одоо байгаа 6 кВ-ын агаарын шугам | | Холбооны шугам | | Холбооны шугам | | Цахилгааны өрөө |
| | Одоо байгаа 0.4 кВ-ын агаарын шугам | | Шинэ 6 кВ-ын хос ЦДКШ | | Бөхир усны шугам | | Кабель шугамын холболтын муфт |
| | Кадастрын зааг | | Газрын хэвлий, өндөржилт | | Кабелийн ган хоолой | | |
| | Цэвэр усны шугам | | Шинэ 0.4 кВ-ын ЦДКШ | | Төлөвлөж байгаа дэд өртөө 6, 10/0.4 кВ 2x800 кВА | | |



"Эрчим шугам проект" ХХК
 Баянгол дүүрэг 1-р хороо
 утас: 99666634, 77666634

ХАН ХӨГШИН СТЭЙТ ХХК-ИЙН ҮЙЛЧИЛГЭЭТЭЙ ОРОН СУУЦНЫ БАРИЛГЫН ГАДНА ЦАХИЛГААН ХАНГАМЖИЙН 6 КВ-ЫН ЦАХИЛГААН ДАМЖУУЛАХ КАБЕЛЬ ШУГАМ, 6, 10/0.4 кВ-ЫН ХҮЧДЭЛТЭЙ 2x800 КВА СУУРИЛАГДСАН ДЭД ӨРТӨӨ, 0.4 кВ-ЫН ЦАХИЛГААН ДАМЖУУЛАХ КАБЕЛЬ ШУГАМ

Гадна цахилгаан хангамжийн байгуулалт					Үе шат: А3
Шалгасан		С.Мөнхбаатар	ЕГ-шифр:	Масштаб:	Огноо:
Гүйцэтгэсэн		Т.Төрбаяр	ЭШП-24-17-1-2.2	1:500	2024
Инженер		Т.Төрбаяр	ТГ-шифр:	Зургийн дугаар:	Бүх хуудас:
				ГЦ-2.2	10

Кабель шугамын материалын түүвэр

№	Материалын нэр	Тип марк	Хэмжих нэгж	Тоо хэмжээ	Нэгж жин /кг/	Нийт жин /кг/
1	6 кВ-ын 3х150 хөндлөн огтлолтой хөнгөн цагаан голтой хүчний кабель нөөц κ=1.06	АСБ 3х150	м	200	5.692	1138
2	6 кВ-ын 3х240 хөндлөн огтлолтой хөнгөн цагаан голтой хүчний кабель нөөц κ=1.06	YJLY-23-6/10 XLPE	м	200	7.037	1407
3	6 кВ-ын кабелийн төгсгөлийн муфт /дотор/	ЗКВТн-6-150/240	ком	4	1.56	6
4	6 кВ-ын кабелийн дундын муфт /гадна/	ЗПСТ-6-150/240	ком	4	3.3	13.2
5	Төгсгөвч	ТМЛ 240-16-24	ш	6	0.25	1.5
6	Төгсгөвч	ТМЛ 150-12-19	ш	6	0.13	0.78
7	Кабелийн хамгаалалтын хоолой	F.L.P Ф80	м	8	0	0
8	Ган хоолой	Ф159х4.5	м	80	17.15	1372
9	Ган хоолой	Ф108х4.0	м	4	10.26	41
10	Анхааруулах түүз		м	84		
11	Элс		м ³	12.09		
12	Тоосго		ш	1525	3.3	5033

Кабель шугамын хүснэгт

№	Кабелийн нэр	Чиглэл		Дамжуулагч		
				Зургаар		
		Эхлэл	Төгсгөл	Маяг	Хөндлөн огтлол	Урт
1	Хүчний кабель	ХТП-147-с ХТП-387 хоорондох кабель шугамаас	Шинээр суурилуулах E-House-2x800 өндөр талын I секц оруулга	АСБ 3х150	3х150	100
2	Хүчний кабель	Шинээр суурилуулах E-House-2x800 өндөр талын I секц гаргалга	ХТП-147-оос ХТП-387 хоорондох кабель шугам руу	АСБ 3х150	3х150	100
3	Хүчний кабель	ХТП-269-с ХТП-387 хоорондох кабель шугамаас	Шинээр суурилуулах E-House-2x800 өндөр талын II секц оруулга	YJLY-23-6/10 XLPE 3х240	3х240	100
4	Хүчний кабель	Шинээр суурилуулах E-House-2x800 өндөр талын II секц гаргалга	ХТП-269-с ХТП-387 хоорондох кабель шугам руу	YJLY-23-6/10 XLPE 3х240	3х240	100

Кабель шугамын угсралтын ажлын хэмжээ

№	Ажилбарын нэр	Хэмжих нэгж	Тоо хэмжээ
1	Кабель сунгах	м	400
2	Кабель шуудуунд сунгах	м	356
3	Кабелийг хоолойд сүвлэх	м	80
4	Кабелийн шуудуу ухах	м ³	48.38
5	Кабелийн шуудуу эргүүлж дулах	м ³	45.96
6	Кабелийн үзүүр муфт угсрах	ком	4
7	Кабелийн дундын муфт угсрах	ком	4
8	Кабелийн төгсгөвч шахах	ш	12
9	Анхааруулах түүз сунгах	м	84
10	Кабелийн шуудуунд тоосго дэвсэх	ш	1525
11	Кабелийн шуудуунд элсэн дэвсгэр дэвсэх	м ³	12.09



<p>"Эрчим шугам проект" ХХК Баянгол дүүрэг 1-р хороо Утас: 99666634, 77666634</p>	ХАН ХӨГШИН СТЭЙТ ХХК-ИЙН ҮЙЛЧИЛГЭЭТЭЙ ОРОН СУУЦНЫ БАРИЛГЫН ГАДНА ЦАХИЛГААН ХАНГАМЖИЙН, 6 кВ-ЫН ЦАХИЛГААН ДАМЖУУЛАХ КАБЕЛЬ ШУГАМ, 6, 10/0.4 кВ-ЫН ХҮЧДЭЛЭТЭЙ 2x800 кВА СУУРИЛАГДСАН ДЭД ӨРТӨӨ, 0.4 кВ-ЫН ЦАХИЛГААН ДАМЖУУЛАХ КАБЕЛЬ ШУГАМ				Үе шат: АЗ	
	6 кВ-ын кабель ЦДКШ-ын материалын түүвэр, ажлын хэмжээ					Огноо: 2024
	Шалгасан	<i>С.Мөнхбаатар</i>	С.Мөнхбаатар	ЕГ-шифр: ЭШП-24-17-1-3	Масштаб:	Бүх хуудас: 10
	Гүйцэтгэсэн	<i>Т.Төрбаяр</i>	Т.Төрбаяр	ТГ-шифр:	Зургийн дугаар: ГЦ-3	
Инженер	<i>Т.Төрбаяр</i>	Т.Төрбаяр				

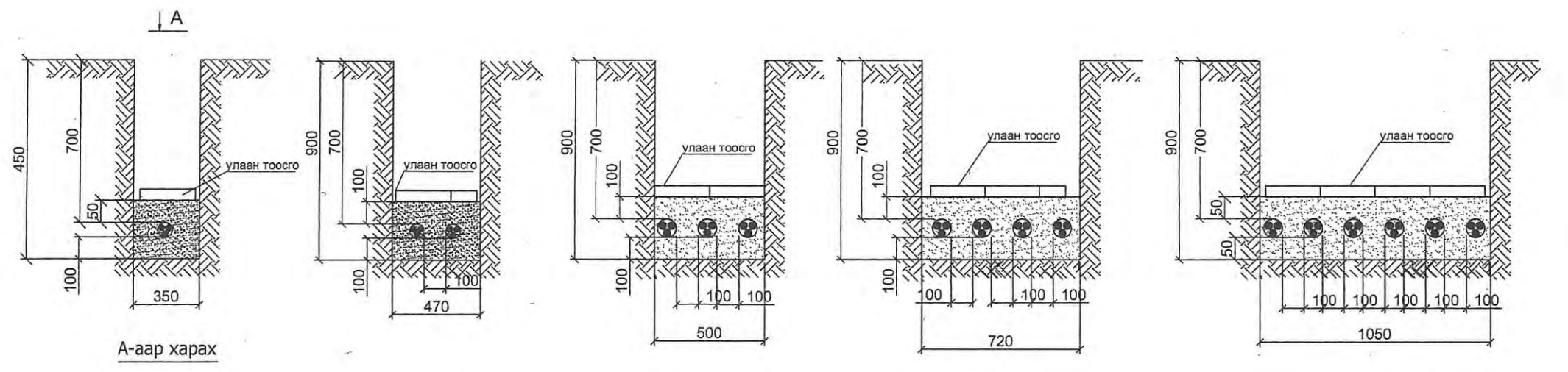
6 кВ-ын кабель шугам дусад инженерийн шугам сүлжээтэй огтлолцох

№	Огтолцсон цэг	Хүчдэл кВ	Кабель шугамын гүн /м/	огтлолцох урт /м/	Кабелийн тоо /ш/	Яндангийн диаметр /ф/	Тайлбар
1	Авто зам	10	1.0	10	4	159	
2	Холбооны кабель шугам	10	0.7	10	4	159	
3	Холбооны кабель шугам	10	0.7	1	4	108	
4	Дэд өртөөний оролт	10	0.7	2	4	80	

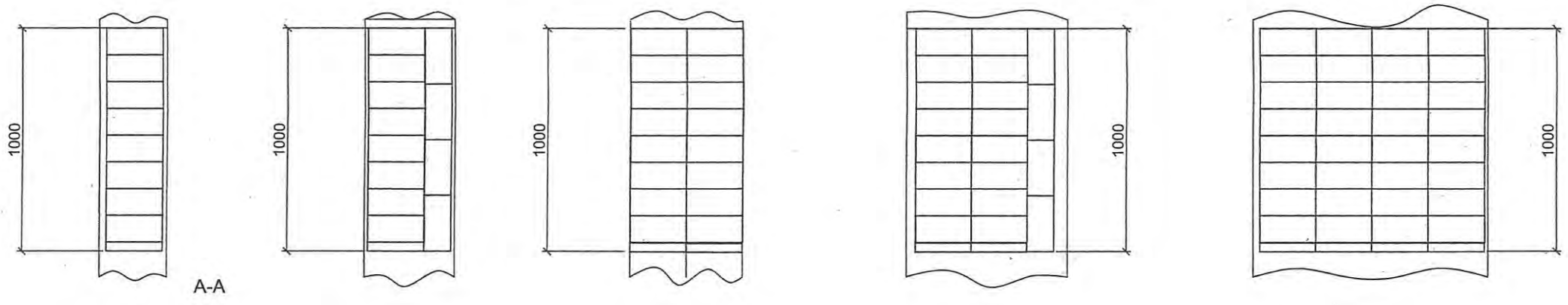


ХАН ХӨГШИН СТЭЙТ ХХК-ийн ҮЙЛЧИЛГЭЭТЭЙ ОРОН СУУЦНЫ БАРИЛГЫН ГАДНА ЦАХИЛГААН ХАНГАМЖИЙН, 6 кВ-ЫН ЦАХИЛГААН ДАМЖУУЛАХ КАБЕЛЬ ШУГАМ, 6, 10/0.4 кВ-ЫН ХҮҮЧДЭЛТЭЙ 2x800 кВА СУУРИЛАГДСАН ДЭД ӨРТӨӨ, 0.4 кВ-ЫН ЦАХИЛГААН ДАМЖУУЛАХ КАБЕЛЬ ШУГАМ					
6 кВ-ын кабелийн хүснэгт					Үе шат: АЗ
Шалгасан	<i>С.Мөнхбаатар</i>	С.Мөнхбаатар	ЕГ-шифр: ЭШП-24-17-1-4	Масштаб:	Огноо: 2024
Гүйцэтгэсэн	<i>Т.Төрбаяр</i>	Т.Төрбаяр	ТГ-шифр:	Зургийн дугаар: ГЦ-4	Бүх хуудас: 10
Инженер	<i>Т.Төрбаяр</i>	Т.Төрбаяр			

"Эрчим шугам проект" ХХК
Баянгол дүүрэг 1-р хороо
Утас: 99666634, 77666634

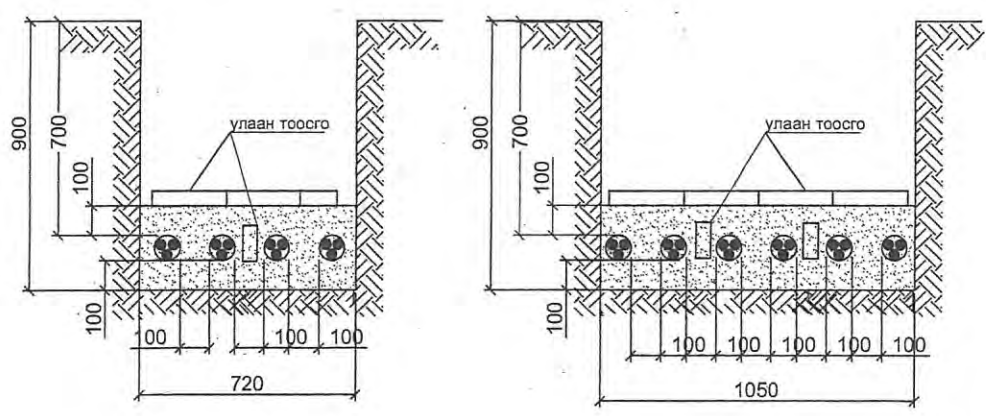


A-аар харах



A-A

Кабелийг тусгаарлагчтай тавих



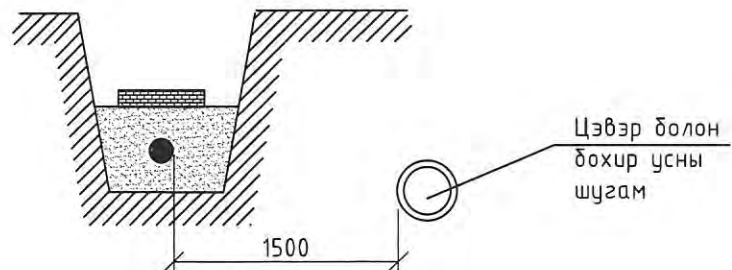
"Эрчим шугам проект" ХХК
Баянгол дүүрэг 1-р хороо
утас: 99666634, 77566634

ХАН ХӨГШИН СТЭЙТ ХХК-ийн ҮЙЛЧИЛГЭЭТЭЙ ОРОН СУУЦНЫ БАРИЛГЫН ГАДНА ЦАХИЛГААН ХАНГАМЖИЙН, 6 кВ-ЫН ЦАХИЛГААН ДАМЖУУЛАХ КАБЕЛЬ ШУГАМ, 6, 10/0.4 кВ-ЫН ХҮЧДЭЛТЭЙ 2x800 кВА СУУРИЛАГДСАН ДЭД ӨРТӨӨ, 0.4 кВ-ЫН ЦАХИЛГААН ДАМЖУУЛАХ КАБЕЛЬ ШУГАМ

6 кВ-ын кабель шугамын суурилуулалт				Үе шат: А3	
Шалгасан	<i>С.Мөнхбаатар</i>	С.Мөнхбаатар	ЕГ-шифр:	Масштаб:	Огноо:
Гүйцэтгэсэн	<i>Т.Төрбаяр</i>	Т.Төрбаяр	ЭШП-24-17-1-5		2024
Инженер	<i>Т.Төрбаяр</i>	Т.Төрбаяр	ТГ-шифр:	Зургийн дугаар:	Бүх хуудас:
				ГЦ-5	10

Шинээр тавьж дүү кабель шугамыг дусад инженерийн байгууламжтай зэрэгцүүлж тавихад баримтлах шаардлага зай хэмжээ

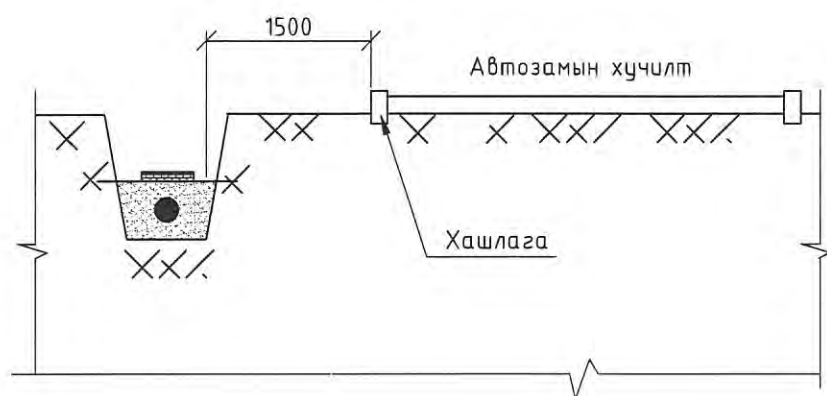
Шугам хоолойтой зэрэгдээ кабель шугам тавих



1. Төслөөр хийгдэж дүү 6 кВ-ын кабель шугамыг шугам хоолойтой зэрэгцүүлж сунгах гарцаагүй шаардлага гарсан үед дээрх зай хэмжээг баримтална.

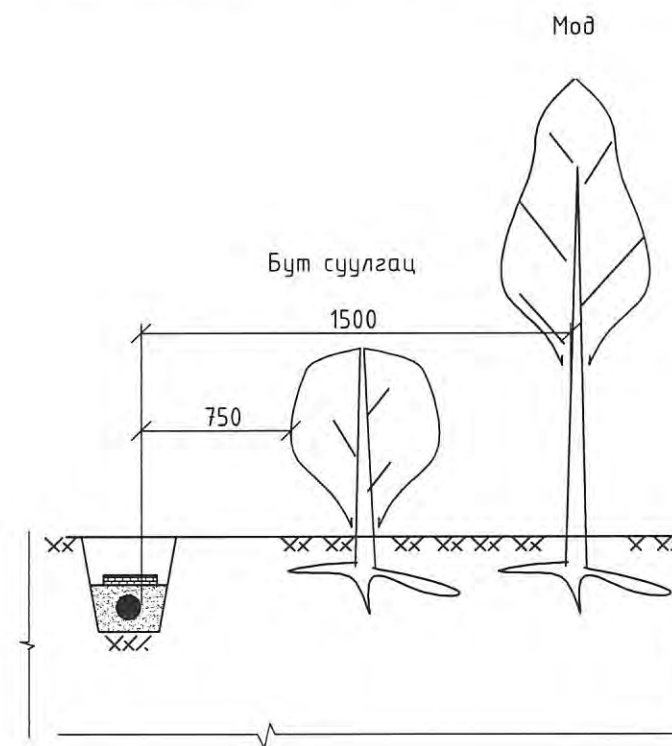
2. Энэхүү зай хэмжээг ажил гүйцэтгэх үед зөвшилцөх шаардлагатай да ашиглагч байгууллагын хяналтан дор үзсралтын ажлыг гүйцэтгэнэ.

I ба II ангиллын автозамтай зэрэгцээ кабель шугам тавих

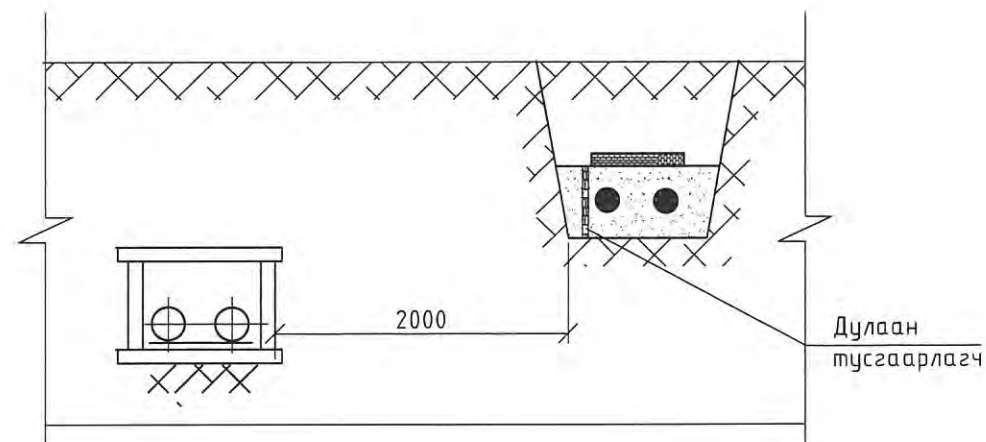


1. Зураг дээр хамгийн бага боломжит хэмжээсийг заасан болно.
2. Нийслэлийн автозамын газраас гүйцэтгэл хийх үед зөвшөөрөл олгосон тохиолдолд дээр заасан хэмжээсийг багасгаж болно.
3. Ган хоолойг гүдрон юмуу эсвэл битүмээр нэвчүүлж өгнө.
4. 89 мм диаметрийн ган хоолой хэрэглэнэ.

Мод дүт суулгацтай харьцангуйгаар кабель шугам тавих

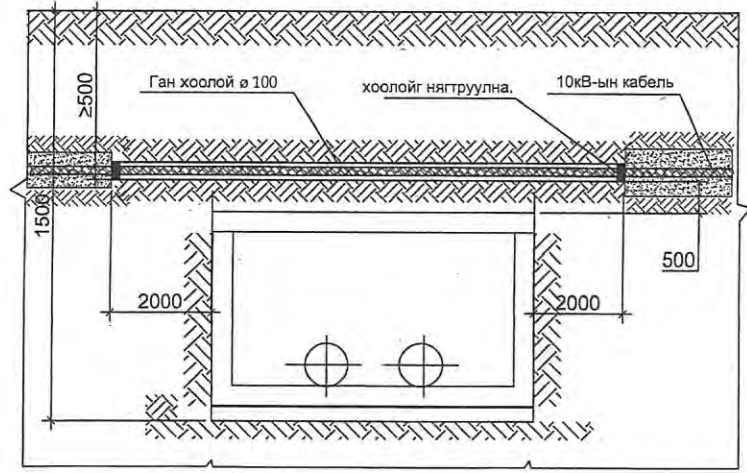


Кабель шугамыг дулааны шугамтай зэрэгдээ тавих

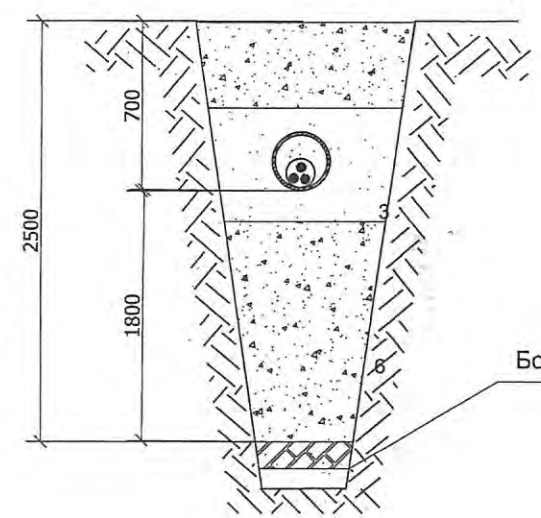


<p>"Эрчим шугам проект" ХХК Баянгол дүүрэг 1-р хороо утас: 99666634</p>	ХАН ХӨГШИН СТЭЙТ ХХК-ИЙН ҮЙЛЧИЛГЭЭТЭЙ ОРОН СУУЦНЫ БАРИЛГЫН ГАДНА ЦАХИЛГААН ХАНГАМЖИЙН, 6 кВ-ЫН ЦАХИЛГААН ДАМЖУУЛАХ КАБЕЛЬ ШУГАМ, 6, 10/0.4 кВ-ЫН ХҮЧДЭЛТЭЙ 2х800 кВА СУУРИЛАГДСАН ДЭД ӨРТӨӨ, 0.4 кВ-ЫН ЦАХИЛГААН ДАМЖУУЛАХ КАБЕЛЬ ШУГАМ				Үе шат: АЗ Огноо: 2024 Бүх хуудас: 10	
	6 кВ-ын кабель шугам дусад инженерийн шугамтай огтлолцох					
	Шалгасан	<i>С.Мөнхбаатар</i>	С.Мөнхбаатар	ЕГ-шифр: ЭШП-24-17-1-6		Масштаб:
	Гүйцэтгэсэн	<i>Т.Төрбаяр</i>	Т.Төрбаяр	ТГ-шифр:		Зургийн дугаар: ГЦ-6
Инженер	<i>Т.Төрбаяр</i>	Т.Төрбаяр				

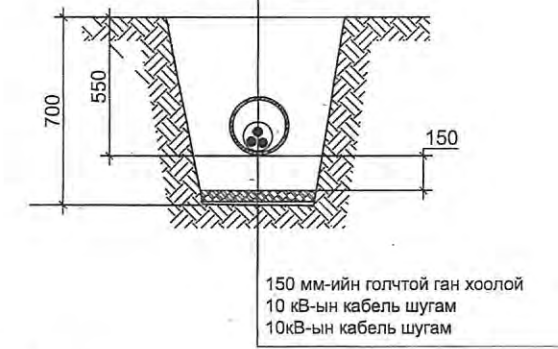
Дулааны шугамтай зөрлөг хийх



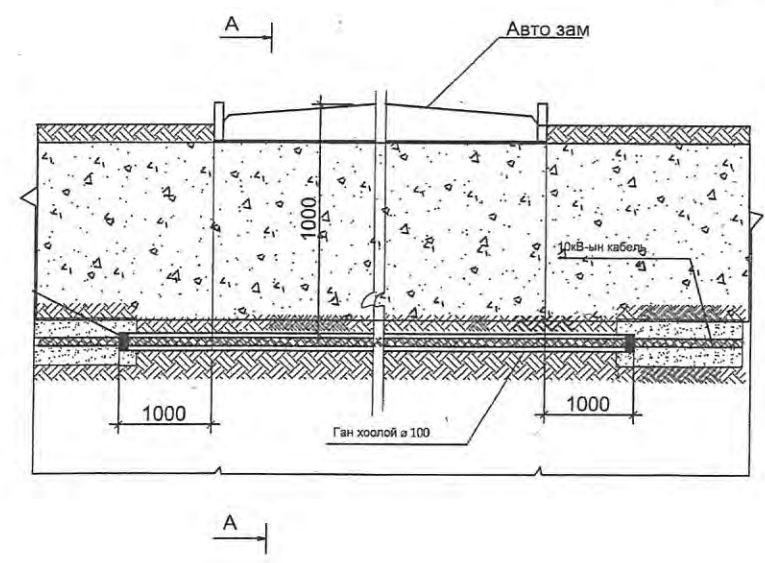
Бохирын шугамтай зөрлөг хийх



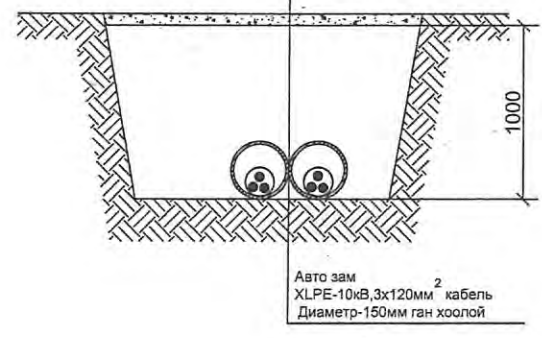
10(6)кВ-ын шугамтай зөрлөг хийх



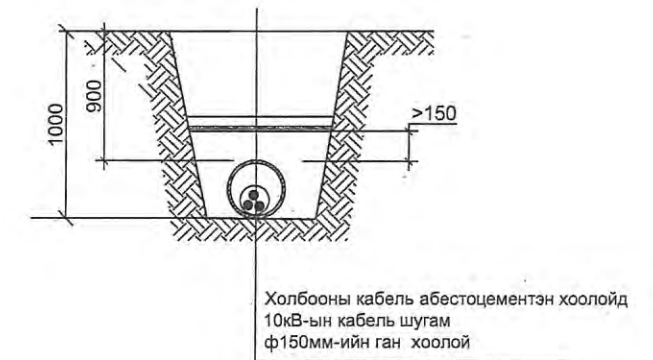
Авто замтай зөрлөг хийх



огтлол А-А



Холбооны шугамтай зөрлөг хийх



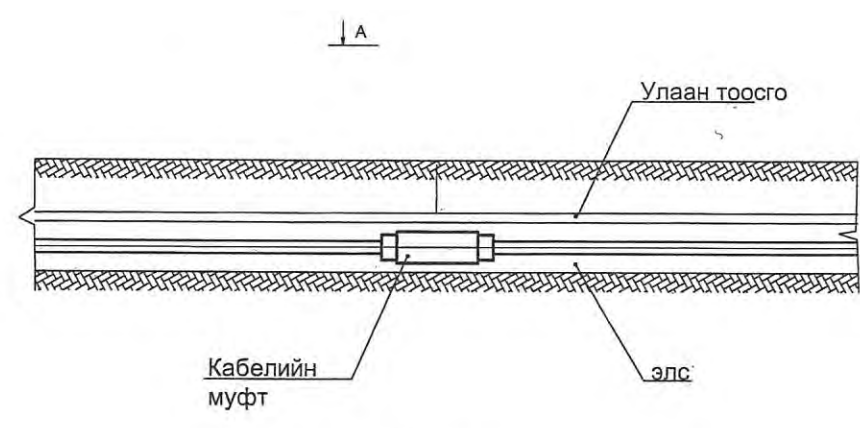
"Эрчим шугам проект" ХХК
Баянгол дүүрэг 1-р хороо
утас: 99666634

ХАН ХӨГШИН СТЭЙТ ХХК-ИЙН ҮЙЛЧИЛГЭЭТЭЙ ОРОН СУУЦНЫ БАРИЛГЫН ГАДНА ЦАХИЛГААН ХАНГАМЖИЙН, 6 кВ-ЫН ЦАХИЛГААН ДАМЖУУЛАХ КАБЕЛЬ ШУГАМ, 6, 10/0.4 кВ-ЫН ХҮЧДЭЛТЭЙ 2x800 кВА СУУЧИЛАГДСАН ДЭД ӨРТӨӨ, 0.4 кВ-ЫН ЦАХИЛГААН ДАМЖУУЛАХ КАБЕЛЬ ШУГАМ

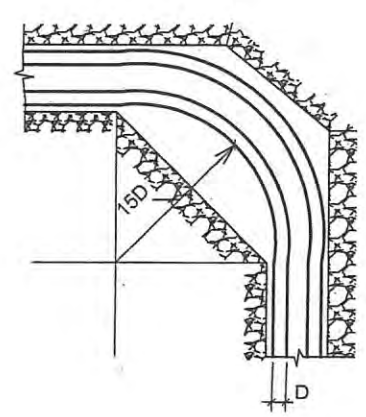
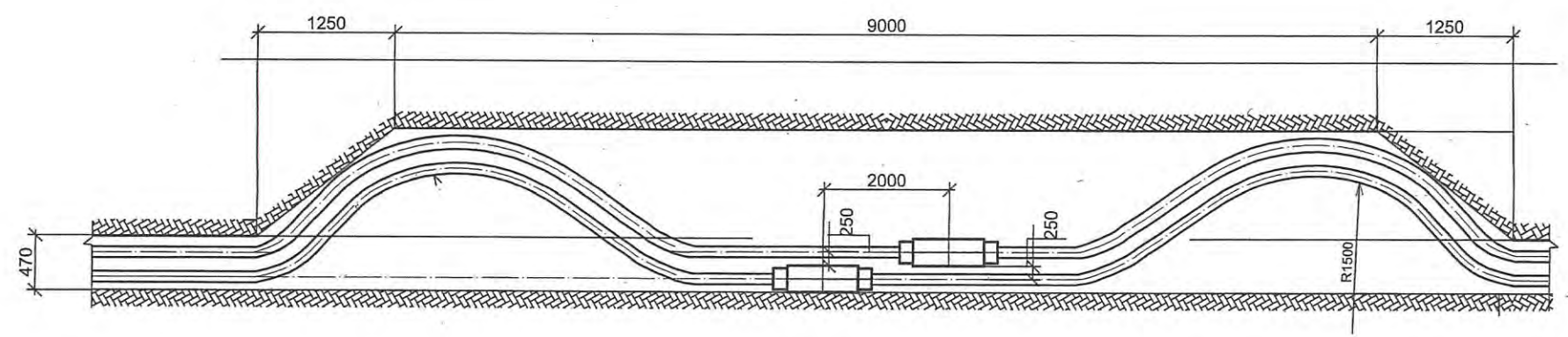
6 кВ-ын кабель шугам бүсэд инженерийн шугамтай огтлолцох				Үе шат: АЗ	
Шалгасан	<i>С.Мөнхбаатар</i>	С.Мөнхбаатар	ЕГ-шифр: ЭШП-24-17-1-7	Масштаб:	Огноо: 2024
Гүйцэтгэсэн	<i>Т.Төрбаяр</i>	Т.Төрбаяр	ТГ-шифр:	Зургийн дугаар: ГЦ-7	Бүх хуудас: 10
Инженер	<i>Т.Төрбаяр</i>	Т.Төрбаяр			

1 2 3 4 5 6 7 8

A
B
C
D
E
F



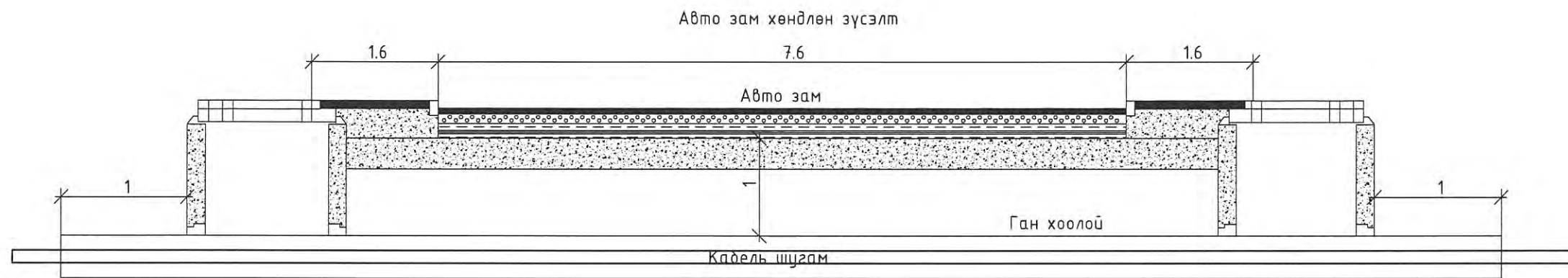
A-аар харах



"Эрчим шугам проект" ХХК
Баянгол дүүрэг 1-р хороо
утас: 99666634

ХАН ХӨГШИН СТЭЙТ ХХК-ИЙН ҮЙЛЧИЛГЭЭТЭЙ ОРОН СУУЦНЫ БАРИЛГЫН ГАДНА ЦАХИЛГААН ХАНГАМЖИЙН, 6 кВ-ЫН ЦАХИЛГААН ДАМЖУУЛАХ КАБЕЛЬ ШУГАМ, 6, 10/0.4 кВ-ЫН ХҮҮДЭЛТЭЙ 2х800 кВА СУУРИЛАГДСАН ДЭД ӨРТӨВ, 0.4 кВ-ЫН ЦАХИЛГААН ДАМЖУУЛАХ КАБЕЛЬ ШУГАМ					
6 кВ-ын кабель шугамд муфт хийх					Үе шат: АЗ
Шалгасан	<i>С.Мөнхдаатар</i>	С.Мөнхдаатар	ЕГ-шифр:	Масштаб:	Огноо:
Гүйцэтгэсэн	<i>Т.Төрбаяр</i>	Т.Төрбаяр	ЭШП-24-17-1-8		2024
Инженер	<i>Т.Төрбаяр</i>	Т.Төрбаяр	ТГ-шифр:	Зургийн дугаар:	Бүх хуудас:
				ГЦ-8	10

1 2 3 4 5 6 7 8



"Эрчим шугам проект" ХХК
Баянгол дүүрэг 1-р хороо
утас: 99666634

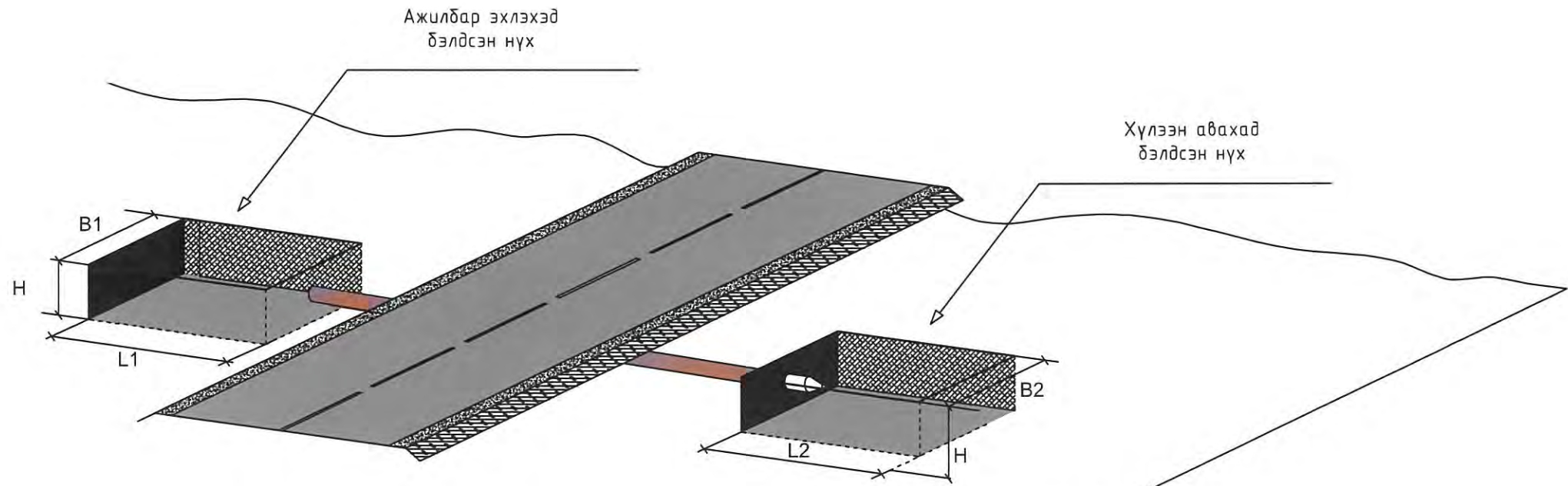
ХАН ХӨГШИН СТЭЙТ ХХК-ийн ҮЙЛЧИЛГЭЭТЭЙ ОРОН СУУЦНЫ БАРИЛГЫН ГАДНА ЦАХИЛГААН ХАНГАМЖИЙН, 6 кВ-ЫН ЦАХИЛГААН ДАМЖУУЛАХ КАБЕЛЬ ШУГАМ, 6, 10/0.4 кВ-ЫН ХҮҮЧДЭЛТЭЙ 2х800 кВА СУУРИЛАГДСАН ДЭД ӨРТӨВ, 0.4 кВ-ЫН ЦАХИЛГААН ДАМЖУУЛАХ КАБЕЛЬ ШУГАМ

Кабель шугам авто замтай огтлолцох

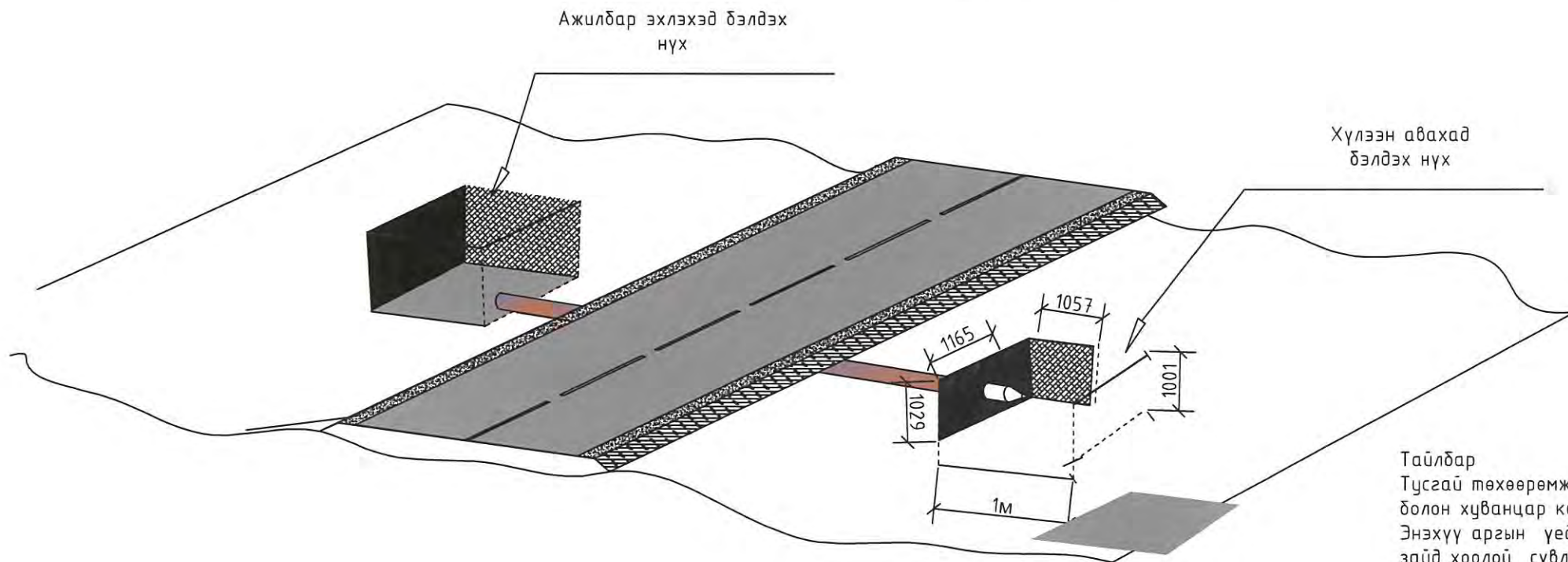
Үе шат: АЗ

Шалгасан	<i>С.Мөнхбаатар</i>	С.Мөнхбаатар	ЕГ-шифр: ЭШП-24-17-1-9	Масштаб:	Огноо: 2024
Гүйцэтгэсэн	<i>Т.Төрбаяр</i>	Т.Төрбаяр	ТГ-шифр:	Зургийн дугаар: ГЦ-9	Бүх хуудас: 10
Инженер	<i>Т.Төрбаяр</i>	Т.Төрбаяр			


Компрессороор кабель сүвлэх



HL-532 маркийн машинаар кабель сүвлэх



Тайлбар
Тусгай төхөөрөмжийг ашиглан авто замыг сэтлэлгүйгээр 50 - 110 дүхий ган болон хуванцар кабелийн сувагчлалын янданг хөндлөн сүвлэж гаргах арга юм. Энэхүү аргын үед авто замын 2 талд замын хөвөөний захын цэгээс 2-5 метр зайд хоолой сүвлэх ажилбарыг гүйцэтгэх нүх ухах ба нүхний улны хэсэг нь авто замын хучилтын түвшин, хажуу хөвөө, мөн сүвлэлтийн өргөнөөс хамаарч авто замын асфалтан хучилтын доод ирмэгээс доош 1.3 метрээс доош гүнтэй байна.

 <p>"Эрчим шугам проект" ХХК Баянгол дүүрэг 1-р хороо утас: 99666634</p>	ХАН ХӨГШИН СТЭЙТ ХХК-ИЙН ҮЙЛЧИЛГЭЭТЭЙ ОРОН СУУЦНЫ БАРИЛГЫН ГАДНА ЦАХИЛГААН ХАНГАМЖИЙН, 6 КВ-ЫН ЦАХИЛГААН ДАМЖУУЛАХ КАБЕЛЬ ШУГАМ, 6, 10/0.4 КВ-ЫН ХҮЧДЭЛТЭЙ 2x800 КВА СУУРИЛАГДСАН ДЭД ӨРТӨВ, 0.4 КВ-ЫН ЦАХИЛГААН ДАМЖУУЛАХ КАБЕЛЬ ШУГАМ				Үе шат: АЗ Огноо: 2024 Бүх хуудас: 10	
	Кабель шугамыг авто зам доогуур сүвлэх					
	Шалгасан	<i>С.Мөнхбаатар</i>	С.Мөнхбаатар	ЕГ-шифр: ЭШП-24-17-1-10		Масштаб:
	Гүйцэтгэсэн	<i>Т.Төрбаяр</i>	Т.Төрбаяр	ТГ-шифр:		Зургийн дугаар: ГЦ-10
Инженер	<i>Т.Төрбаяр</i>	Т.Төрбаяр				

1

2

3

4

5

6

7

8

A

ЗУРАГ ТӨСЛИЙН БҮРЭЛДЭХҮҮН

ШИФР:

Дэвтэр I. 6 кВ-ын цахилгаан дамжуулах кабель шугам

ЭШП-24-17-I

Дэвтэр II. 6, 10/0.4 кВ-ын хүчдэлтэй 2х800 кВА суурилагдсан чадалтай дэд өртөө /И ХАУС/

ЭШП-24-17-II

Дэвтэр III. 0.4 кВ-ын цахилгаан дамжуулах кабель шугам

ЭШП-24-17-III

B

C

D

Дэвтэр II. 6, 10/0.4 кВ-ын хүчдэлтэй 2х800 кВА суурилагдсан чадалтай дэд өртөө /И ХАУС/

E

F

1

2

3

4

5

6

7

8

A

B

C

D

E

F

ТАЙЛБАР БИЧИГ

Улаанбаатар хот Сүхбаатар дүүргийн 6-р хороонд байрлах ХАН ХӨГШИН СТЭЙТ ХХК-ийн үйлчилгээтэй орон сууцны барилгын гадна цахилгаан хангамжийн, 6 кВ-ын цахилгаан дамжуулах кабель шугам, 6, 10/0.4 кВ-ын хүчдэлтэй 2х800 кВА суурилагдсан дэд өртөө, 0.4 кВ-ын цахилгаан дамжуулах кабель шугамын ажлын зураг төслийг "ЧБЦТС" ТӨХК-ийн цахилгаан эрчим хүчээр хангах 2024 оны 4-р сарын 12-ны өдрийн 01/00764/24 тоот техникийн нөхцөл, газар дээр нь хийсэн судалгаа, хэмжилтийн дагуу боловсруулав.

Холболтын хэсэг

35/6 кВ-ын Цэлмэг дэд станц, РП-31 ХБ-ийн МУИС-4 фидерийн ХТП-147 дэд өртөөнөөс ХТП-387 хоорондох кабель шугамыг тасалж ижил маркын ижил хөндлөн огтлолтой кабель шугамаар оруулж гарган шинээр баригдах дэд өртөөний 6 кВ талын I секцийг тэжээнэ.

35/6 кВ-ын Цэлмэг дэд станц, Ардын эрх Б фидерийн ХТП-269 дэд өртөөнөөс ХТП-387 хоорондох кабель шугамыг тасалж ижил маркын ижил хөндлөн огтлолтой кабель шугамаар оруулж гарган шинээр баригдах дэд өртөөний 6 кВ талын II секцийг тэжээнэ.

Орон сууцны хэсгийг: Шинээр баригдах дэд өртөөний 0.4 кВ талын I ба II секцээс кабель шугам татаж тэжээнэ.

Үйлчилгээний хэсгийг: Шинээр баригдах дэд өртөөний 0.4 кВ талын I ба II секцээс кабель шугам татаж орон сууцны хэсгээс тусдаа тэжээнэ.

Кабель шугам суурилцуулах

Кабель шугамууд нь Орос улсад үйлдвэрлэгдсэн ГОСТ 31996-2012, ГОСТ 31565-2012, ГОСТ 16442-80, ГОСТ 22483, ГОСТ 6323-79 стандартуудын шаардлагыг хангасан хөнгөн цагаан голтой кабель шугамаар тэжээнэ.

Кабель шугамыг шууд газарт тавихдаа урьдчилан дэлтгэсэн шуудуунд барилгын хог, чулуугүй элс дэвсгэж, дээр нь кабель сунгаж зөөлөн хөрсөөр хучилт хийж өгнө. Шуудуунд кабель шугам сунгахдаа температурын гажилтыг арилгах хөрсний бололцоот өөрчлөлтөнд оруулахгүйн тулд дүх уртын 1-6% тай тэнцэх нөөцтэй могойруулан тавина.

Кабель шугамыг газрын тэгшлэгдсэн түвшингээс доош -0,7м -ийн гүнд 10см элс дэвсгэн байрлуулах ба 10см элсээр хучиж дээр нь улаан тоосгоор хамгаалан автомашины болон дусад инженерийн шугам сүлжээтэй огтлоцох үед асбестоцемент хоолойд сүвлэнэ. Хоолойн төгсгөлүүдийг ус орохооргүй, нэвчихээргүйгээр хоёр талаас нь чигжиж битүүлнэ.

Кабелийн эхлэл ба төгсгөл дээр, чиглэлээ өөрчилсөн үед, кабелийн хоолойн оролт гаралт дээр, трассын дагуу 50м тутамд болон кабелийн трасс өөрчлөгдөж байгаа хэсэгт тэмдэг суурилуулна. Кабелийн тэмдэг нь пирамид хэлбэртэй блок байх ба дээд хэсэг нь 150х150мм, доод хэсэг нь 250х250мм, өндөр нь 300мм байна. Блокийн дээд талд, цутгагдсан гуулин хавтан дээр "Цахилгаан кабель" гэсэн үгийг тамгалсан байх ба трассын чиглэлийг сумаар зааж хүчдлийн түвшинг бичиж өгнө. Кабелийн тэмдэгийг газрын түвшинээс 50мм дээр байхаар тооцон дүх газар доорхи кабелийн трассын дагуу нүүрэн талд суурилуулах ба байрлуулсан кабелийн тэмдэг, явган хүний болон дусад хөдөлгөөнд саад учруулахгүй бол тэмдгийг газрын гадаргуутай чацуу байрлуулж болно.


Кабель шугам нь байшин, байгууламжийн довжоо, суурь хүртлэх зай нь 0,6 м-ээс багагүй байна. Кабель шугамыг дулааны шугамтай зэрэгцүүлэн тавихдаа кабель ба дулааны хоолойн сүвгийн хана хоёрын хоорондох зай нь 2 м-ээс багагүй байх буюу дамжуулах хоолойн дүх хэсгийнхээ дагуу ойртон тавигдахаар бол дулаан дамжуулах хоолойн нэмэгдэл халаалт нь жилийн аль ч улиралд +10°C -ээс хэтрэхгүй байхаар дулаалгын тусгаарлаг хийж өгнө.

Кабель шугам нь дулааны дамжуулах хоолойтой огтлол хийхдээ кабель ба дулааны шугамын хучилтын хоорондох зай нь 0.25м-ээс багагүй байна. Энэ нөхцөлд дамжуулах шугамын огтлолцоос захын кабелийн 2 талруу нь 2м нэмсэн хэсэгт дулааны тусгаарлага хийж өгнө.

Кабель шугамыг ургамал, Модтой газарт тавихдаа кабелиас модны иш хүртлэх зай нь 2м-ээс багагүй байна. Бүт бүхий ногоон бүсэд кабель тавих шаардлагатай бол тэр хүртлэх зайг 0,75 м хүртэл багасгаж болно.

Автомашины замтай кабелийн огтлолцоход авто замаас 1м-ээс багагүй гүнд ган хоолойд сүвлэж хийнэ. Кабель шугам нь өөр кабель шугамтай / 10(6) кВ, 0.4 кВ-ын кабель шугам, холбооны шугам / огтлол хийхдээ түүнтэй 0.15 м-ээс багагүй зузаантай хөрсөөр тусгаарлагдах ба 3 м-ийн урттай ган хоолойд сүвлэнэ. Холбооны кабель нь хүчний кабелийн дээр байрлана.



 <p>"Эрчим шугам проект" ХХК Баянгол дүүрэг 1-р хороо Утас: 99666634, 77666634</p>	ХАН ХӨГШИН СТЭЙТ ХХК-ИЙН ҮЙЛЧИЛГЭЭТЭЙ ОРОН СУУЦНЫ БАРИЛГЫН ГАДНА ЦАХИЛГААН ХАНГАМЖИЙН, 6 КВ-ЫН ЦАХИЛГААН ДАМЖУУЛАХ КАБЕЛЬ ШУГАМ, 6, 10/0.4 КВ-ЫН ХҮЧДЭЛТЭЙ 2Х800 КВА СУУРИЛАГДСАН ДЭД ӨРТӨӨ, 0.4 КВ-ЫН ЦАХИЛГААН ДАМЖУУЛАХ КАБЕЛЬ ШУГАМ					
	Тайлбар дүгнэ					Үе шат: А3
	Шалгасан	<i>С.Мөнхбаатар</i>	С.Мөнхбаатар	ЕГ-шифр: ЭШП-24-17-III-1	Масштаб:	Огноо: 2024
	Гүйцэтгэсэн	<i>Т.Төрбаяр</i>	Т.Төрбаяр	ТГ-шифр:	Зургийн дугаар: ГЦ-1	Бүх хуудас: 10

Материалын түүвэр


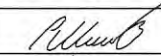
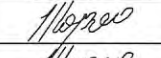

№	Материалын нэр	Тип марк	Хэмжих нэгж	Тоо хэмжээ	Нэгж жин /кг/	Нийт жин /кг/
1	0.4 кВ-ын 3x150+1x95 мм ² хөндлөн огтолтой хөнгөн цагаан голтой хүчний кабель нөөц κ=1.06	АВВГ 3x150+1x95 мм ²	м	840	2.236	1878
2	0.4 кВ-ын 3x95+1x50 мм ² хөндлөн огтолтой хөнгөн цагаан голтой хүчний кабель нөөц κ=1.06	АВВГ 3x95+1x50 мм ²	м	1320	1.585	2092
3	Тэгсгөвч	ТМЛ 150-12-19	ш	42	0.1313	5.5146
4	Тэгсгөвч	ТА 95-12-13	ш	80	0.035	2.8
5	Тэгсгөвч	ТМЛ 50-12-11	ш	22	0.0245	0.539
6	Анхааруулах түүз		м	288		
7	Элс		м ³	49.14		
8	Тоосго		ш	7770	3.3	25641
9	Кабель шугамын тэмдэг		ш	3	24.9	75
10	Ган хоолой	Труба D=108x4.0	м	234	10.26	2401

Кабель шугамын угсралтын ажлын хэмжээ

№	Ажилбарын нэр	Хэмжих нэгж	Тоо хэмжээ
1	Кабель сунгах	м	2160
2	Кабель шуудуунд сунгах	м	1488
3	Кабель лоткинд сунгах	м	126
4	Кабелийг хоолойд сүвлэх	м	234
5	Кабелийн шуудуу ухах	м ³	196.56
6	Кабелийн шуудуу эргүүлж дулах	м ³	186.73
7	Кабелийн тэгсгөвч шахах	ш	144
8	Анхааруулах түүз сунгах	м	288
9	Кабель шугамд үзүүрлэгээ хийх	ш	144
10	Кабелийн шуудуунд элс дэвсэх	м ³	49.14
11	Кабелийн шуудуунд тоосго дэвсэх	ш	7770

2-47

 2024.08.27

 "Эрчим шугам проект" ХХК Баянгол дүүрэг 1-р хороо утас: 99666634, 77666634	ХАН ХӨГШИН СТЭЙТ ХХК-ИЙН ҮЙЛЧИЛГЭЭТЭЙ ОРОН СУЦНЫ БАРИЛГЫН ГАДНА ЦАХИЛГААН ХАНГАМЖИЙН, 6 КВ-ЫН ЦАХИЛГААН ДАМЖУУЛАХ КАБЕЛЬ ШУГАМ, 6, 10/0.4 КВ-ЫН ХҮЧДЭЛТЭЙ 2x800 КВА СУУРИЛАГДСАН ДЭД ӨРТӨӨ, 0.4 КВ-ЫН ЦАХИЛГААН ДАМЖУУЛАХ КАБЕЛЬ ШУГАМ				Үе шат: А3	
	0.4 кВ-ын кабель шугамын материалын түүвэр, угсралтын ажлын хэмжээ					
	Шалгасан		С.Мөнхбаатар	ЕГ-шифр: ЭШП-24-17-III-2	Масштаб:	Огноо: 2024
	Гүйцэтгэсэн		Т.Төрбаяр	ТГ-шифр:	Зургийн дугаар: ГЦ-2	Бүх хуудас: 10
Инженер		Т.Төрбаяр				

0.4 кВ-ын кабель шугамын хүснэгт

№	Кабелийн нэр	Чиглэл		Дамжуулагч		
		Эхлэл	Төгсгөл	Зургаар		
				Маяг	Хөндлөн огтлол	Урт
1	Хүчний кабель	Шинэ КТПН-800 0.4 кВ	А блок ЕС-1 Оролт-1	АВВГ	3x150+1x95 мм ²	120
2	Хүчний кабель	Шинэ КТПН-800 0.4 кВ	А блок ЕС-2 Оролт-2	АВВГ	3x150+1x95 мм ²	120
3	Хүчний кабель	Шинэ КТПН-800 0.4 кВ	А блок ЕС-5 Оролт-3	АВВГ	3x95+1x50 мм ²	120
4	Хүчний кабель	Шинэ КТПН-800 0.4 кВ	А блок ЕС-6 Оролт-4	АВВГ	3x95+1x50 мм ²	120
5	Хүчний кабель	Шинэ КТПН-800 0.4 кВ	А блок ЕС-9 Оролт-5	АВВГ	3x95+1x50 мм ²	120
6	Хүчний кабель	Шинэ КТПН-800 0.4 кВ	А блок ЕС-10 Оролт-6	АВВГ	3x95+1x50 мм ²	120
7	Хүчний кабель	Шинэ КТПН-800 0.4 кВ	А блок ОС-1 Оролт-7	АВВГ	3x95+1x50 мм ²	120
8	Хүчний кабель	Шинэ КТПН-800 0.4 кВ	А блок ОС-1 Оролт-8	АВВГ	3x95+1x50 мм ²	120
9	Хүчний кабель	Шинэ КТПН-800 0.4 кВ	В блок ЕС-3 Оролт-1	АВВГ	3x95+1x50 мм ²	120
10	Хүчний кабель	Шинэ КТПН-800 0.4 кВ	В блок ЕС-4 Оролт-2	АВВГ	3x95+1x50 мм ²	120
11	Хүчний кабель	Шинэ КТПН-800 0.4 кВ	В блок ЕС-7 Оролт-3	АВВГ	3x95+1x50 мм ²	120
12	Хүчний кабель	Шинэ КТПН-800 0.4 кВ	В блок ЕС-8 Оролт-4	АВВГ	3x95+1x50 мм ²	120
13	Хүчний кабель	Шинэ КТПН-800 0.4 кВ	В блок ЕС-11 Оролт-5	АВВГ	3x150+1x95 мм ²	120
14	Хүчний кабель	Шинэ КТПН-800 0.4 кВ	В блок ЕС-12 Оролт-6	АВВГ	3x150+1x95 мм ²	120
15	Хүчний кабель	Шинэ КТПН-800 0.4 кВ	В блок ЕС-13 Оролт-7	АВВГ	3x150+1x95 мм ²	120
16	Хүчний кабель	Шинэ КТПН-800 0.4 кВ	В блок ЕС-14 Оролт-8	АВВГ	3x95+1x50 мм ²	120
17	Хүчний кабель	Шинэ КТПН-800 0.4 кВ	В блок ОС-2 Оролт-9	АВВГ	3x150+1x95 мм ²	120
18	Хүчний кабель	Шинэ КТПН-800 0.4 кВ	В блок ОС-2 Оролт-10	АВВГ	3x150+1x95 мм ²	120

0.4 кВ-ын кабель шугам бусад инженерийн шугам сүлжээтэй огтлолцох

№	Огтлолцсон цэг	Хүчдэл кВ	Кабель шугамын гүн /м/	огтлолцох урт /м/	Кабелийн моо /ш/	Яндангийн диаметр /ф/	Тайлбар
1	Барилгын В1 оролт	0.4	1	6	18	108	Зөрлөг
2	Холбооны кабель шугам	0.4	0.7	3	18	108	Зөрлөг
3	Бохирын шугам	0.4	0.7	1	18	108	Зөрлөг
4	Барилгын оролт	0.4	0.7	2	18	108	Зөрлөг



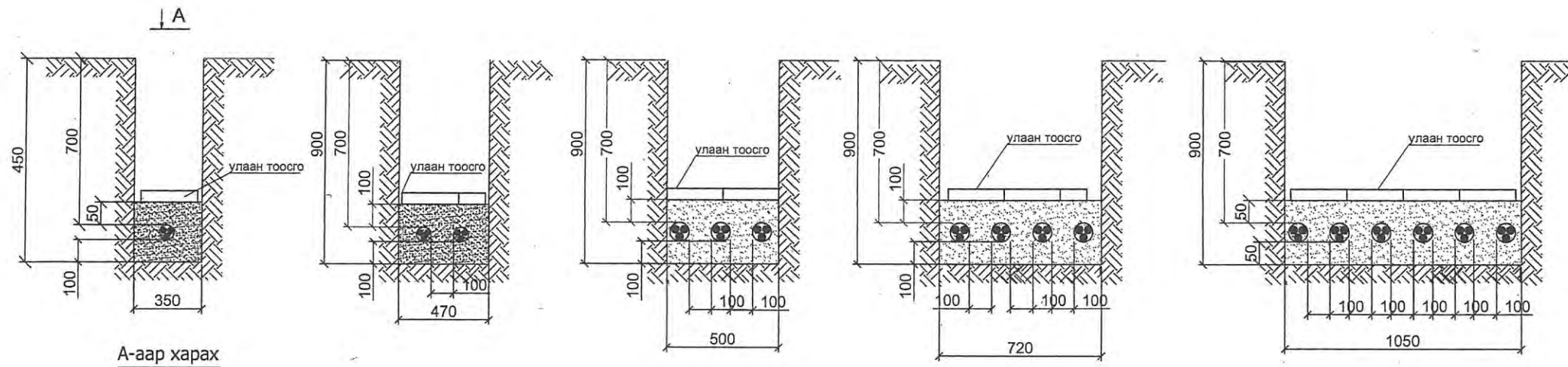
"Эрчим шугам проект" ХХК
Баянгол дүүрэг 1-р хороо
утас: 99666634, 77566634

ХАН ХӨГШИН СТЭЙТ ХХК-ийн ҮЙЛЧИЛГЭЭТЭЙ ОРОН СУУЦНЫ БАРИЛГЫН ГАДНА ЦАХИЛГААН ХАНГАМЖИЙН, 6 кВ-ЫН ЦАХИЛГААН ДАМЖУУЛАХ КАБЕЛЬ ШУГАМ, 6, 10/0.4 кВ-ЫН ХҮЧДЭЛТЭЙ 2x800 кВА СУУРИЛАГДСАН ДЭД ӨРТӨВ, 0.4 кВ-ЫН ЦАХИЛГААН ДАМЖУУЛАХ КАБЕЛЬ ШУГАМ

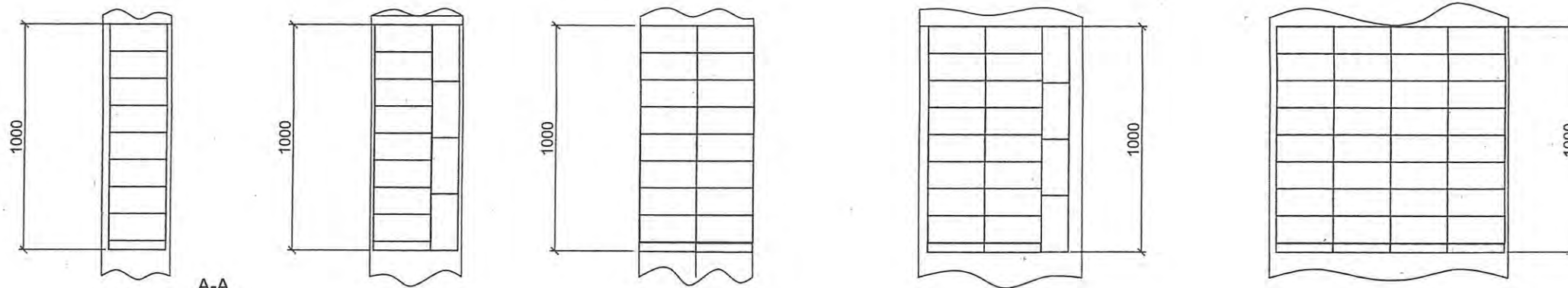
0.4 кВ-ын кабелийн хүснэгт

Үе шат: А3

Шалгасан	<i>С.Мөнхбаатар</i>	С.Мөнхбаатар	ЕГ-шифр: ЭШП-24-17-III-3	Масштаб:	Огноо: 2024
Гүйцэтгэсэн	<i>Т.Төрбаяр</i>	Т.Төрбаяр	ТГ-шифр:	Зургийн дугаар: ГЦ-3	Бүх хуудас: 10
Инженер	<i>Т.Төрбаяр</i>	Т.Төрбаяр			

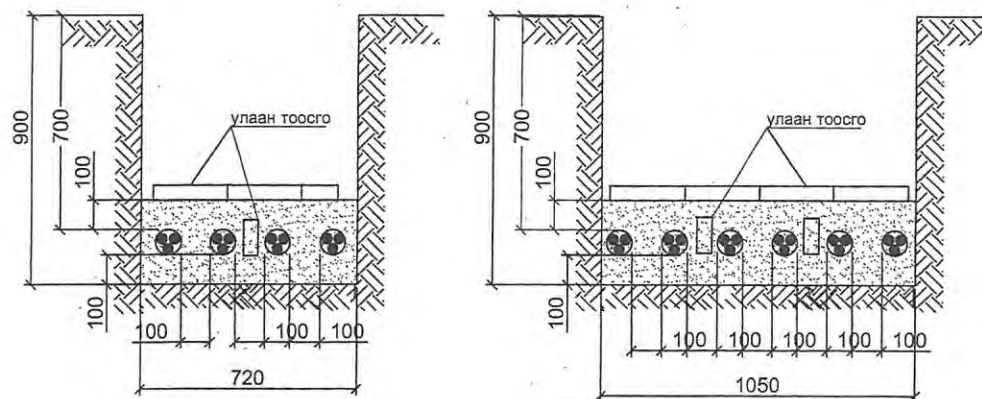


A-аар харгах



A-A

Кабелийг тусгаарлагчтай тавих



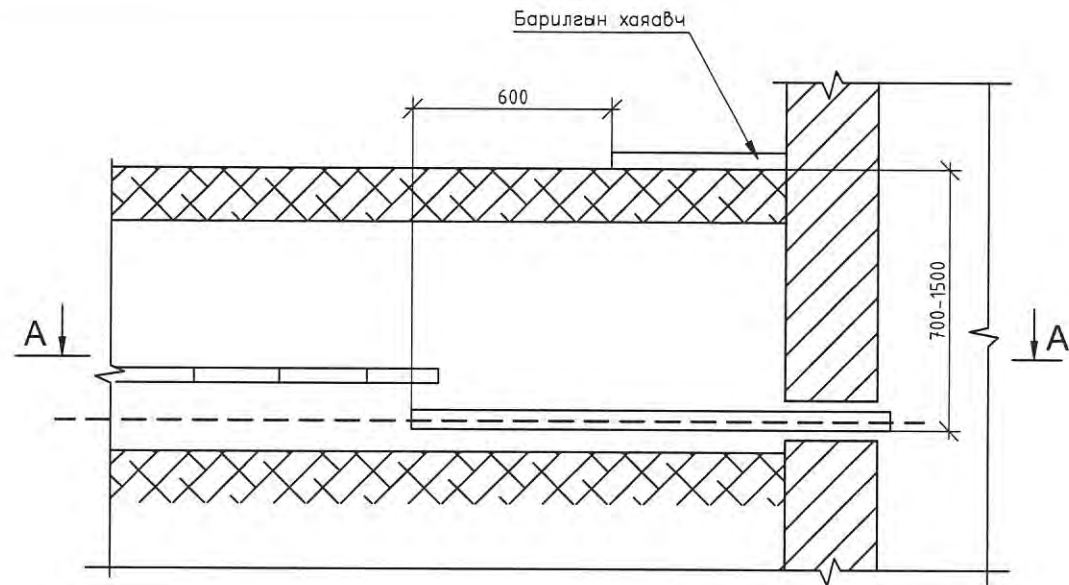
"Эрчим шугам проект" ХХК
Баянгол дүүрэг 1-р хороо
утас: 99666634, 77566634

ХАН ХӨГШИН СТЭЙТ ХХК-ИЙН ҮЙЛЧИЛГЭЭТЭЙ ОРОН СУУЦНЫ БАРИЛГЫН ГАДНА ЦАХИЛГААН ХАНГАМЖИЙН, 6 КВ-ЫН ЦАХИЛГААН
ДАМЖУУЛАХ КАБЕЛЬ ШУГАМ, 6, 10/0.4 КВ-ЫН ХҮЧДЭЛТЭЙ 2x800 КВА СУУРИЛАГДСАН ДЭД ӨРТӨӨ, 0.4 КВ-ЫН ЦАХИЛГААН
ДАМЖУУЛАХ КАБЕЛЬ ШУГАМ

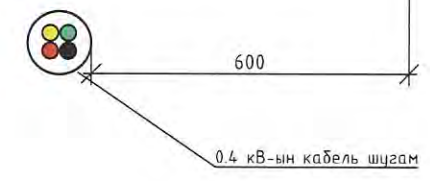
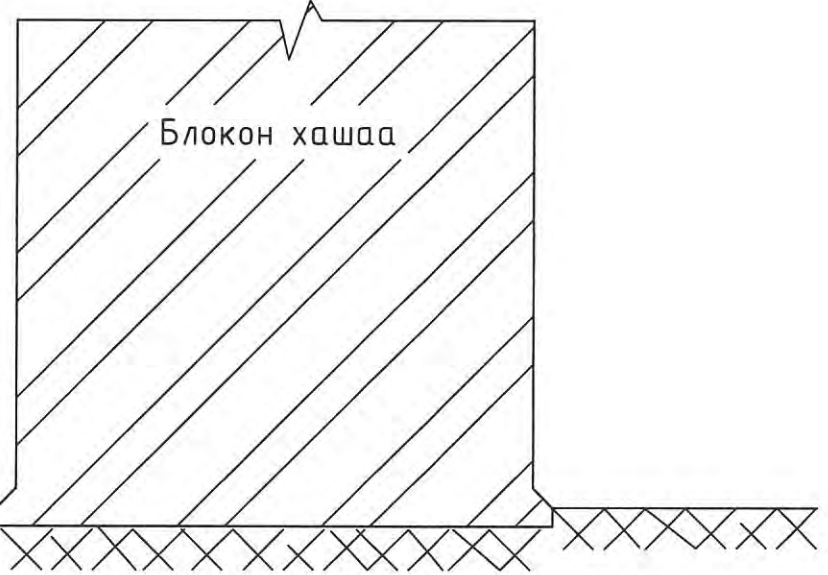
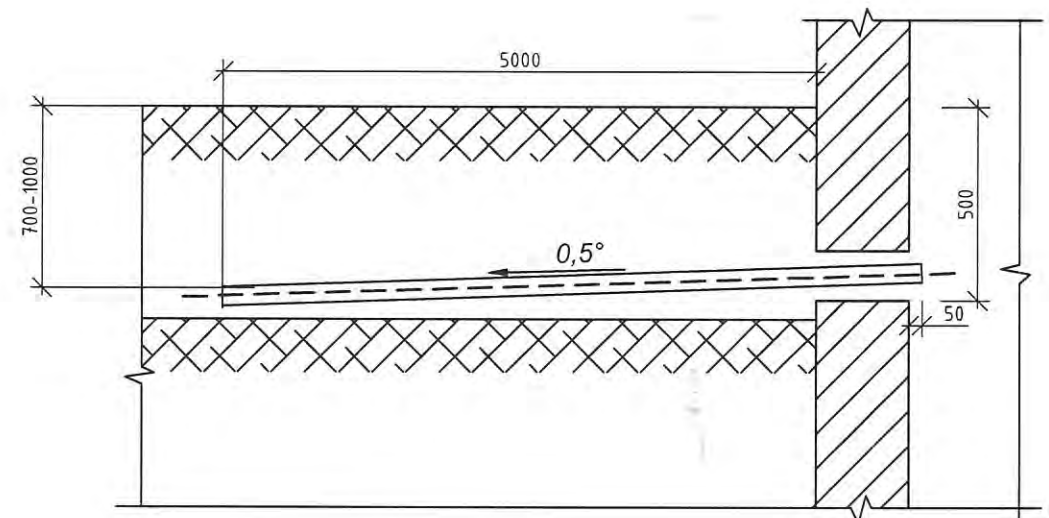
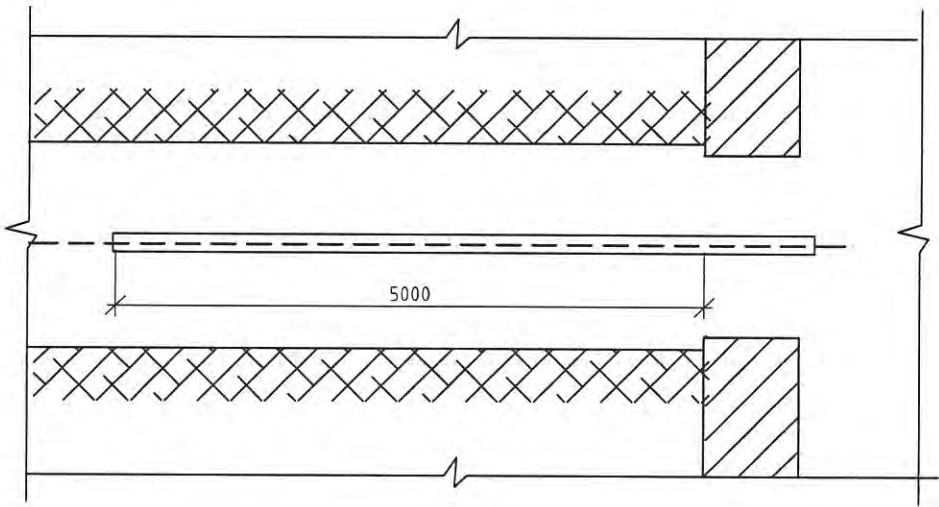
0.4 кВ-ын кабель шугамын суурилуулалт

Үе шат: АЗ


Шалгасан	<i>С.Мөнхбаатар</i>	С.Мөнхбаатар	ЕГ-шифр: ЭШП-24-17-III-4	Масштаб:	Огноо: 2024
Гүйцэтгэсэн	<i>Т.Төрбаяр</i>	Т.Төрбаяр	ТГ-шифр:	Зургийн дугаар: ГЦ-4	Бүх хуудас: 10
Инженер	<i>Т.Төрбаяр</i>	Т.Төрбаяр			

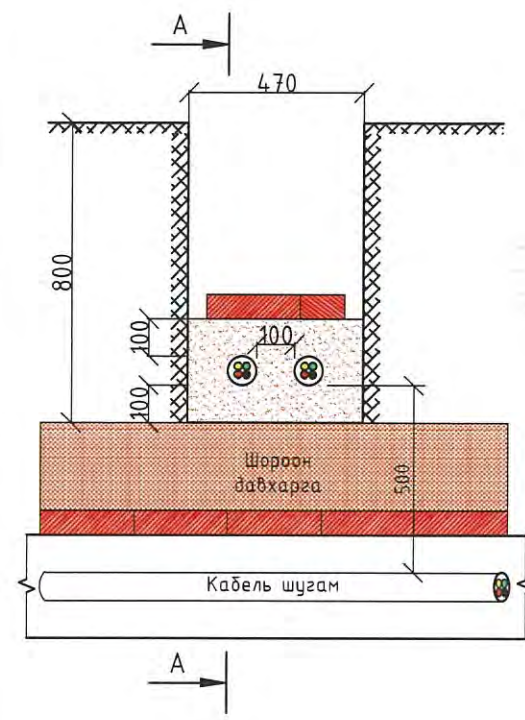


A - A

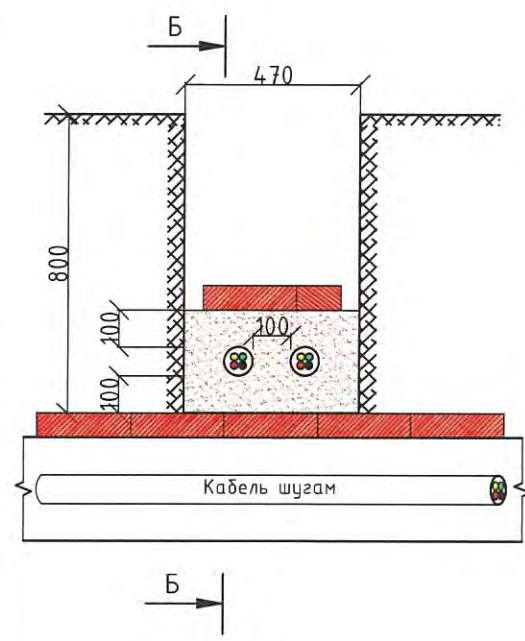
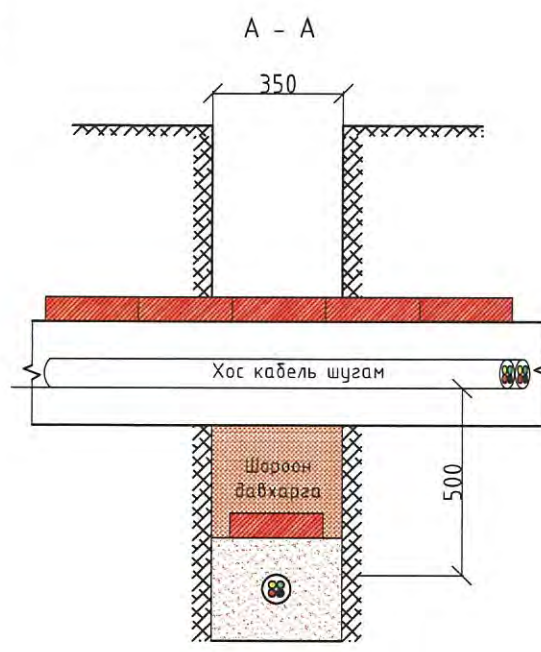


- Тайлбар
1. Кабель шугам барилга руу болон кабелийн байгууламж дусад байгууламж руу орж байгаа хэсэгт кабелийг асбестоцементэн хоолойд сүвлэх буюу эсвэл төмөр бетон хийцийн нүхнүүдэд сүвлэж оруулсан байх ёстой.
 2. Хоолойг барилга эсвэл кабелийн байгууламж руу оруулж угсарсны дараа ханын гидро тусгаарлагыг сэргээх шаардлагатай.
 3. Асбестоцементэн хоолой дах кабелийг хоёр үзүүрээс нь 300 мм хэсэгт ус үл нэвтрүүлэх шавраар нэвчүүлсэн шөрмөсөн утсаар чигжиж битүүлнэ.
 4. Кабель шугам блок ба хоолойноос барилга, хонгил, подвалд шилжүүлэхдээ худаг байгуулах, блок хоолойноос шууд тэдгээрт оруулах, байшингийн дотор нүх ухах, эсвэл гадна ханын доор хорго гаргах аргуудын аль нэгээр гүйцэтгэнэ. Энд хамгийн гол нь хоолой, нүхэнд ус нэвтэрхээргүй, шуудуунаас барилгад болон хонгилд мэрэгч амьтад орохоос болгоомжлох нь зүйтэй.
 5. Шууд газарт тавигдах кабелиас байшин, байгууламжийн довжоо, суурь хүртлэх зай нь 0.6 м -ээс багагүй байна.

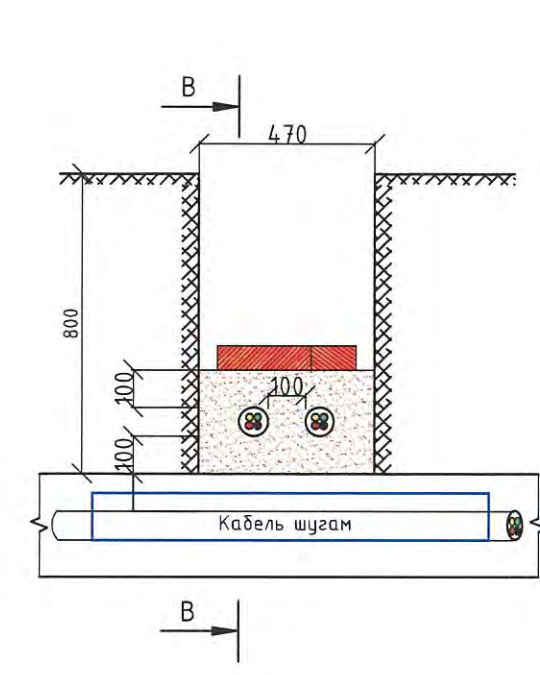
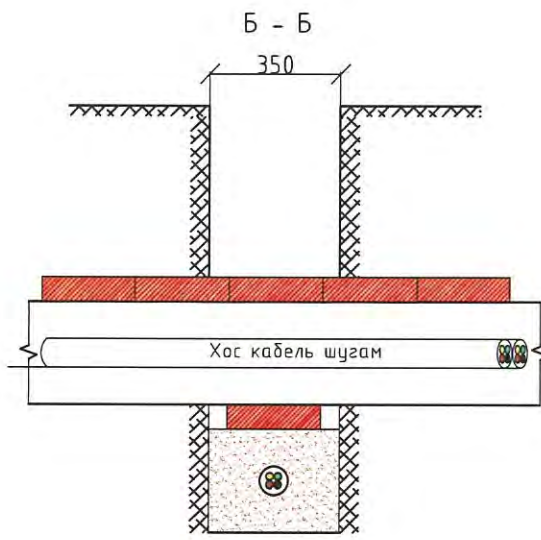
 <p>"Эрчим шугам проект" ХХК Баянгол дүүрэг 1-р хороо утас: 99666634, 77666634</p>	ХАН ХӨГШИН СТЭЙТ ХХК-ИЙН ҮЙЛЧИЛГЭЭТЭЙ ОРОН СУУШНЫ БАРИЛГЫН ГАДНА ЦАХИЛГААН ХАНГАМЖИЙН, 6 кВ-ЫН ЦАХИЛГААН ДАМЖУУЛАХ КАБЕЛЬ ШУГАМ, 6, 10/0.4 кВ-ЫН ХҮЧДЭЛТЭЙ 2x800 кВА СУУРИЛАГДСАН ДЭД ӨРТӨВ, 0.4 кВ-ЫН ЦАХИЛГААН ДАМЖУУЛАХ КАБЕЛЬ ШУГАМ				
	0.4 кВ-ын кабель шугам барилга байгууламжруу нэвтрэх				Үе шат: А3
	Шалгасан	<i>Алиев</i>	С.Мөнхбаатар	ЕГ-шифр: ЭШП-24-17-III-5	Масштаб:
Гүйцэтгэсэн	<i>Норгов</i>	Т.Төрбаяр	ТГ-шифр:	Зургийн дугаар: ГЦ-5	Бүх хуудас: 10
Инженер	<i>Норгов</i>	Т.Төрбаяр			



Кабель шугамыг шороон давхаргаар тусгаарлах

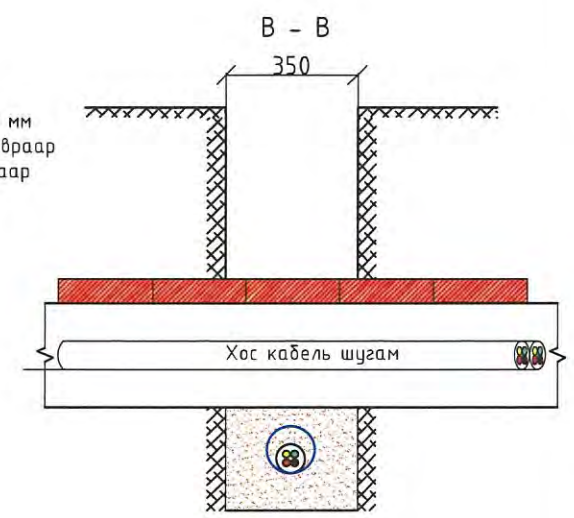


Кабель шугамыг тоосгоор тусгаарлах



Кабель шугамыг ган хоолойгоор тусгаарлах

Хоолойн хоёр талаас 300 мм хэсэгт ус үл нэвтрүүлэх шавраар нэвчүүлсэн шөрмөсөн умсаар чигжиж битүүлнэ



Тайлбар

1. Зураг төсөлд хамгийн бага зайг тусгав.
2. Холбооны кабель шугам хүчний кабель шугам дээр байрласан байх ёстой.
3. Кабель шугам өөр кабель шугамтай огтлолох бол тэдгээр нь 0.5 м-аас багагүй зузаантай хөрсөөр тусгаарлагдах ба давчуу нөхцөлд 35 кВ хүртэл хүчдэлтэй кабелийн хувьд 0.15 м болгон багасгаж болно. БД 43-101-03 дүрмийн 2.3.42 заалтийг үзэх

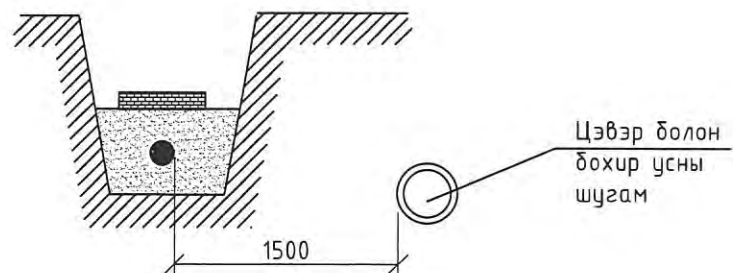


"Эрчим шугам проект" ХХК
Баянгол дүүрэг 1-р хороо
утас: 99666634, 77666634

ХАН ХӨГШИН СТЭЙТ ХХК-ИЙН ҮЙЛЧИЛГЭЭТЭЙ ОРОН СУУЦНЫ БАРИЛГЫН ГАДНА ЦАХИЛГААН ХАНГАМЖИЙН, 6 КВ-ЫН ЦАХИЛГААН ДАМЖУУЛАХ КАБЕЛЬ ШУГАМ, 6, 10/0.4 КВ-ЫН ХҮЧДЭЛТЭЙ 2x800 КВА СУУРИЛАГДСАН ДЭД ӨРТӨӨ, 0.4 КВ-ЫН ЦАХИЛГААН ДАМЖУУЛАХ КАБЕЛЬ ШУГАМ				0.4 кВ-ын кабель шугам бусад кабель шугамтай огтлолцох		Үе шат: АЗ
Шалгасан	<i>А.Шинэ</i>	С.Мөнхбаатар	ЕГ-шифр: ЭШП-24-17-III-6	Масштаб:	Огноо: 2024	
Гүйцэтгэсэн	<i>Н.Орлов</i>	Т.Төрбаяр	ТГ-шифр:	Зургийн дугаар: ГЦ-6	Бүх хуудас: 10	
Инженер	<i>Н.Орлов</i>	Т.Төрбаяр				

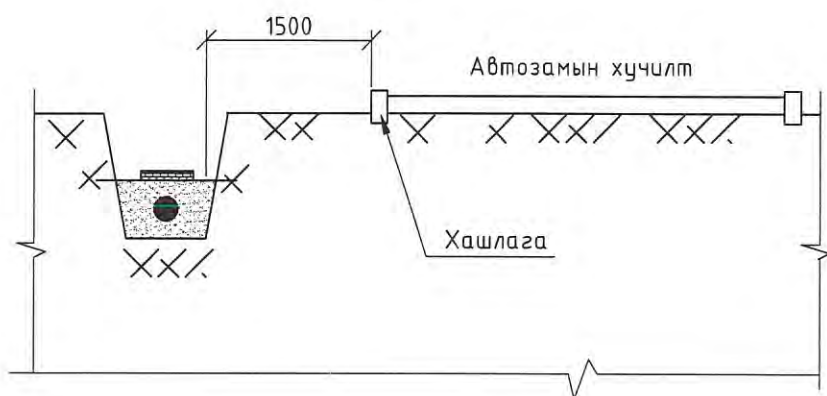
Шинээр тавьж дүү кабель шугамыг дусад инженерийн байгууламжтай зэрэгцүүлж тавихад баримтлах шаардлага зай хэмжээ

Шугам хоолойтой зэргэлдээ кабель шугам тавих



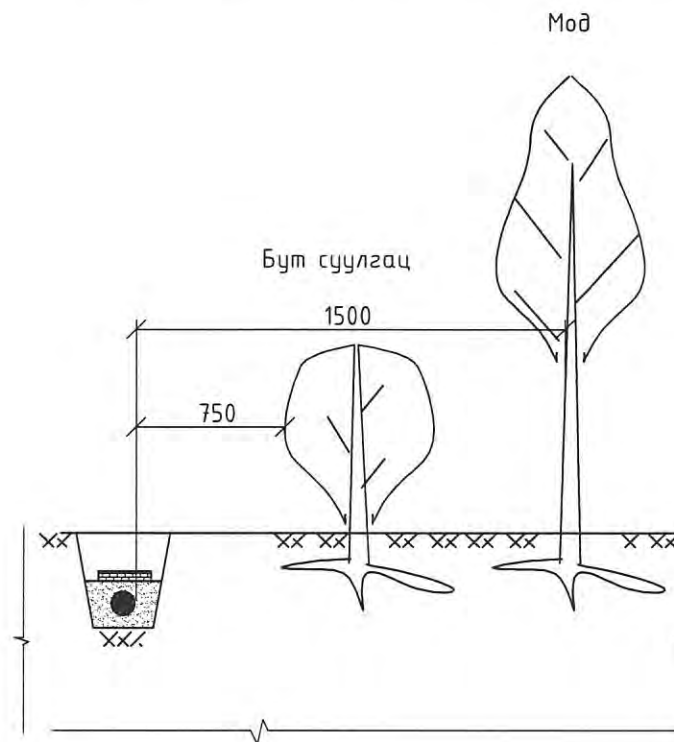
1. Төслөөр хийгдэж дүү 6 кВ-ын кабель шугамыг шугам хоолойтой зэрэгцүүлж сунгах гарцаагүй шаардлага гарсан үед дээрх зай хэмжээг баримтална.
2. Энэхүү зай хэмжээг ажил гүйцэтгэх үед зөвшилцөх шаардлагатай ба ашиглагч байгууллагын хяналтан дор угсралтын ажлыг гүйцэтгэнэ.

I ба II ангиллын автозамтай зэрэгцээ кабель шугам тавих

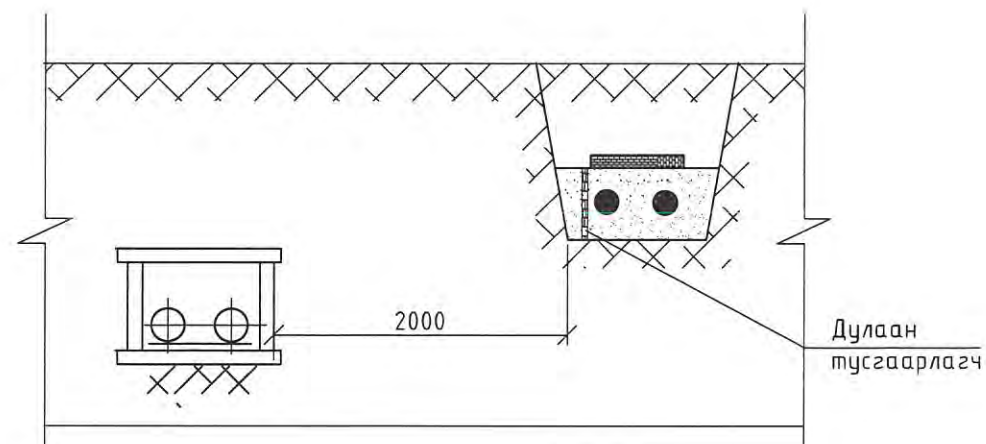


1. Зураг дээр хамгийн бага боломжит хэмжээсийг заасан болно.
2. Нийслэлийн автозамын газраас гүйцэтгэл хийх үед зөвшөөрөл олгосон тохиолдолд дээр заасан хэмжээсийг багасгаж болно.
3. Ган хоолойг гүдрон юмуу эсвэл битумээр нэвчүүлж өгнө.
4. 89 мм диаметрийн ган хоолой хэрэглэнэ.

Мод бут суулгацтай харьцангуйгаар кабель шугам тавих



Кабель шугамыг дулааны шугамтай зэргэлдээ тавих



<p>"Эрчим шугам проект" ХХК Баянгол дүүрэг 1-р хороо утас: 99666634, 77566634</p>	ХАН ХӨГШИН СТЭЙТ ХХК-ИЙН ҮЙЛЧИЛГЭЭТЭЙ ОРОН СУУЦНЫ БАРИЛГЫН ГАДНА ЦАХИЛГААН ХАНГАМЖИЙН, 6 КВ-ЫН ЦАХИЛГААН ДАМЖУУЛАХ КАБЕЛЬ ШУГАМ, 6, 10/0.4 КВ-ЫН ХҮЧДЭЛТЭЙ 2x800 кВА СУУРИЛАГДСАН ДЭД ӨРТӨӨ, 0.4 КВ-ЫН ЦАХИЛГААН ДАМЖУУЛАХ КАБЕЛЬ ШУГАМ					
	0.4 кВ-ын кабель шугам дусад инженерийн шугамтай огтлолцох				Үе шат: АЗ	
	Шалгасан	<i>С.Мөнхбаатар</i>	С.Мөнхбаатар	ЕГ-шифр: ЭШП-24-17-III-7	Масштаб:	Огноо: 2024
	Гүйцэтгэсэн	<i>Т.Төрбаяр</i>	Т.Төрбаяр	ТГ-шифр:	Зургийн дугаар: ГЦ-7	Бүх хуудас: 10

1 2 3 4 5 6 7 8

A

B

C

D

E

F

A

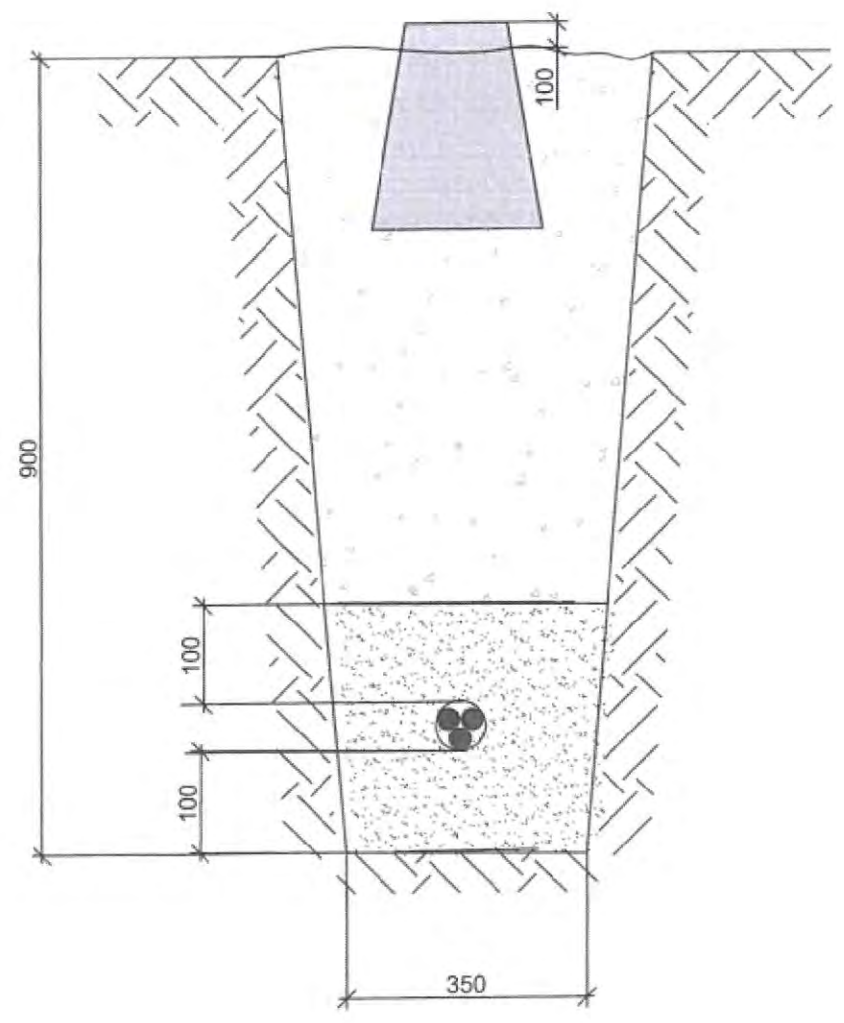
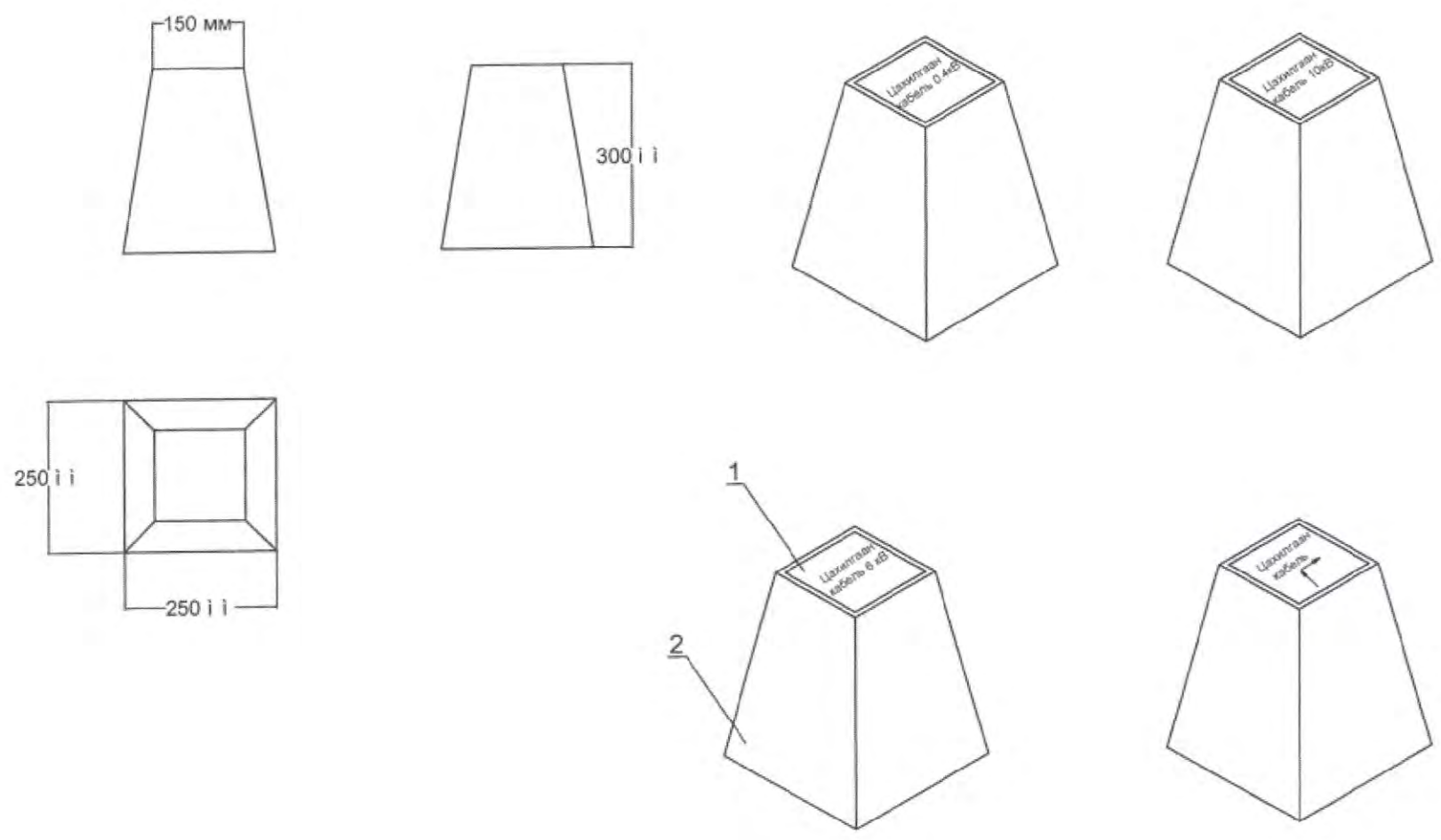
B

C

D

E

F



Тайлбар бичиг

Кабелийн тэмдгийг газрын түвшинтэй тэнцүү байхаар тооцон, бүх газар доогуурхи кабелийн трассын дагуу нүүрэн талд суурилуулах ба хэрэв байрлуулсан кабелийн тэмдэг явган хүн ба бусад хөдөлгөөнд саад учруулахаар бол тэдгээрийг газрын гадаргуудтай чацуу байрлуулна. Кабелийн тэмдгийг кабелийн замын эхлэл ба төгсгөл дээр, (кабель дэд станц ба барилга руу орох үед) мөн чиглэл өөрчилсөн үед, холбооснуудын дээд талд, кабелийн хоолой оролт ба гаралт дээр, кабелийн трассын дагуу 50 м-ээс илүүгүй зайд байрлуулна.

Д/Д	Материалын нэр	Хэмжих нэгж	Нэгж жин	Нийт жин
1	Гуулийн хавтан	кг	0.2	24.9
2	Бетон суурь	кг	24.7	



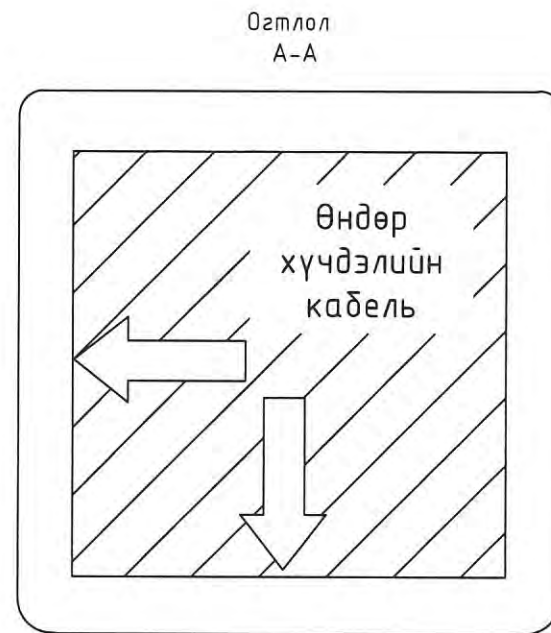
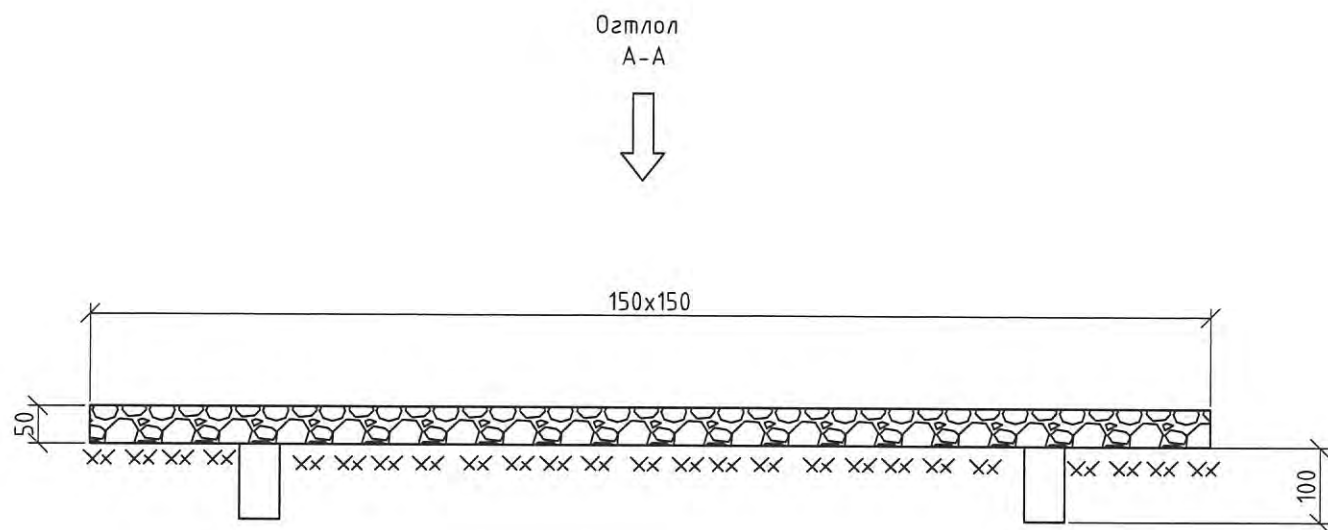
"Эрчим шугам проект" ХХК
Баянгол дүүрэг 1-р хороо
утас: 99666634, 77666634

ХАН ХӨГШИН СТЭЙТ ХХК-ИЙН ҮЙЛЧИЛГЭЭТЭЙ ОРОН СУУЦНЫ БАРИЛГЫН ГАДНА ЦАХИЛГААН ХАНГАМЖИЙН, 6 КВ-ЫН ЦАХИЛГААН ДАМЖУУЛАХ КАБЕЛЬ ШУГАМ, 6, 10/0.4 КВ-ЫН ХҮЧДЭЛТЭЙ 2x800 КВА СУУРИЛАГДСАН ДЭД ӨРТӨӨ, 0.4 КВ-ЫН ЦАХИЛГААН ДАМЖУУЛАХ КАБЕЛЬ ШУГАМ

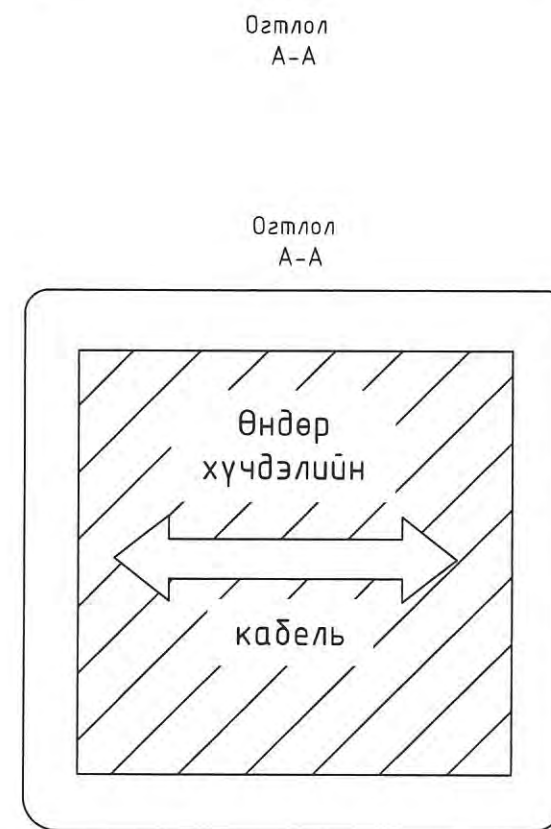
Кабель шугамын тэмдэг					Үе шат: АЗ
Шалгасан	<i>А.Шинэ</i>	С.Мөнхдаатар	ЕГ-шифр: ЭШП-24-17-III-8	Масштаб:	Огноо: 2024
Гүйцэтгэсэн	<i>Н.Орлов</i>	Т.Төрбаяр	ТГ-шифр:	Зургийн дугаар: ГЦ-8	Бүх хуудас: 10
Инженер	<i>Н.Орлов</i>	Т.Төрбаяр			

1 2 3 4 5 6 7 8

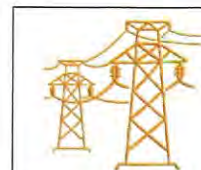
Кабелийн таних тэмдэглэгээ



А. Кабель шугамын эргэлтэнд тавих тэмдэглэгээ



Б. Кабель шугамын шулуун тэмдэглэгээ



"Эрчим шугам проект" ХХК
Баянгол дүүрэг 1-р хороо
утас: 99666634, 77566634

ХАН ХӨГШИН СТЭИТ ХХК-ИЙН ҮЙЛЧИЛГЭЭТЭЙ ОРОН СУУЦНЫ БАРИЛГЫН ГАДНА ЦАХИЛГААН ХАНГАМЖИЙН, 6 кВ-ЫН ЦАХИЛГААН ДАМЖУУЛАХ КАБЕЛЬ ШУГАМ, 6, 10/0.4 кВ-ЫН ХҮЧДЭЛТЭЙ 2x800 кВА СУУРИЛАГДСАН ДЭД ӨРТӨВ, 0.4 кВ-ЫН ЦАХИЛГААН ДАМЖУУЛАХ КАБЕЛЬ ШУГАМ

Кабель шугамын таних тэмдэглэгээ				Үе шат: А3	
Шалгасан	<i>Мөнхбаатар</i>	С.Мөнхбаатар	ЕГ-шифр:	Масштаб:	Огноо:
Гүйцэтгэсэн	<i>Т.Төрбаяр</i>	Т.Төрбаяр	ЭШП-24-17-III-9		2024
Инженер	<i>Т.Төрбаяр</i>	Т.Төрбаяр	ТГ-шифр:	Зургийн дугаар:	Бүх хуудас:
				ГЦ-9	10

0.4 кВ-ын кабель шугамын хүчдэлийн алдагдлын тооцоо

Д/д	Шугамын дугаар	Эхлэл	Төгсгөл	Тоолуурын самбарын тоо		Хэрэглэгчийн тоо	Дамжуулагч утасны марк	Урм, м			Шугамын ачаалал, кВт		Хуурмаг чадал, Вар			Хүчдэлийн алдагдал, В			Хүчдэлийн алдагдал, %			Төгсгөлийн цэг дээрх хүчдэл, В				
				6 хэрэглэгчтэй	3 хэрэглэгчтэй			Л	Т	м	Р	кВт	Q	Вар	ΔU	В	ΔU	3.02	%	U	387.90	В				
1	А блок	Шинэ 10/0.4 кВ 2х800 кВА дэд өртөө	А блок ЕС-1 Оролт-1				АВВГ 3х150+1х95	L ₁	120	м	P ₁	182	кВт	Q ₁	36.34	Вар	ΔU ₁	12.10	В	ΔU ₁	3.02	%	U ₁	387.90	В	
2		Шинэ 10/0.4 кВ 2х800 кВА дэд өртөө	А блок ЕС-2 Оролт-2				АВВГ 3х150+1х95	L ₂	120	м	P ₂	194	кВт	Q ₂	38.82	Вар	ΔU ₂	12.92	В	ΔU ₂	3.23	%	U ₂	387.08	В	
3		Шинэ 10/0.4 кВ 2х800 кВА дэд өртөө	А блок ЕС-5 Оролт-3				АВВГ 3х95+1х50	L ₃	120	м	P ₃	118	кВт	Q ₃	23.58	Вар	ΔU ₃	12.45	В	ΔU ₃	3.11	%	U ₃	387.55	В	
4		Шинэ 10/0.4 кВ 2х800 кВА ХТП	А блок ЕС-6 Оролт-4				АВВГ 3х95+1х50	L ₄	120	м	P ₄	120	кВт	Q ₄	23.92	Вар	ΔU ₄	12.63	В	ΔU ₄	3.16	%	U ₄	387.37	В	
5		Шинэ 10/0.4 кВ 2х800 кВА дэд өртөө	А блок ЕС-9 Оролт-5				АВВГ 3х95+1х50	L ₅	120	м	P ₅	135	кВт	Q ₅	26.92	Вар	ΔU ₅	14.22	В	ΔU ₅	3.55	%	U ₅	385.78	В	
6		Шинэ 10/0.4 кВ 2х800 кВА дэд өртөө	А блок ЕС-10 Оролт-6				АВВГ 3х95+1х50	L ₆	120	м	P ₆	132	кВт	Q ₆	26.38	Вар	ΔU ₆	13.93	В	ΔU ₆	3.48	%	U ₆	386.07	В	
7		Шинэ 10/0.4 кВ 2х800 кВА дэд өртөө	А блок ОС-1 Оролт-7				АВВГ 3х95+1х50	L ₇	120	м	P ₇	121	кВт	Q ₇	24.24	Вар	ΔU ₇	12.80	В	ΔU ₇	3.20	%	U ₇	387.20	В	
8		Шинэ 10/0.4 кВ 2х800 кВА дэд өртөө	А блок ОС-1 Оролт-8				АВВГ 3х95+1х50	L ₈	120	м	P ₈	121	кВт	Q ₈	24.24	Вар	ΔU ₈	12.80	В	ΔU ₈	3.20	%	U ₈	387.20	В	
9	В блок	Шинэ 10/0.4 кВ 2х800 кВА дэд өртөө	В блок ЕС-3 Оролт-1				АВВГ 3х95+1х50	L ₉	120	м	P ₉	110	кВт	Q ₉	22.08	Вар	ΔU ₉	11.66	В	ΔU ₉	2.91	%	U ₉	388.34	В	
10		Шинэ 10/0.4 кВ 2х800 кВА дэд өртөө	В блок ЕС-4 Оролт-2				АВВГ 3х95+1х50	L ₁₀	120	м	P ₁₀	100	кВт	Q ₁₀	20.08	Вар	ΔU ₁₀	10.60	В	ΔU ₁₀	2.65	%	U ₁₀	389.40	В	
11		Шинэ 10/0.4 кВ 2х800 кВА дэд өртөө	В блок ЕС-7 Оролт-3				АВВГ 3х95+1х50	L ₁₁	120	м	P ₁₁	127	кВт	Q ₁₁	25.32	Вар	ΔU ₁₁	13.37	В	ΔU ₁₁	3.34	%	U ₁₁	386.63	В	
12		Шинэ 10/0.4 кВ 2х800 кВА дэд өртөө	В блок ЕС-8 Оролт-4				АВВГ 3х95+1х50	L ₁₂	120	м	P ₁₂	126	кВт	Q ₁₂	25.18	Вар	ΔU ₁₂	13.30	В	ΔU ₁₂	3.32	%	U ₁₂	386.70	В	
13		Шинэ 10/0.4 кВ 2х800 кВА дэд өртөө	В блок ЕС-11 Оролт-5				АВВГ 3х150+1х95	L ₁₃	120	м	P ₁₃	140	кВт	Q ₁₃	28.08	Вар	ΔU ₁₃	9.35	В	ΔU ₁₃	2.34	%	U ₁₃	390.65	В	
14		Шинэ 10/0.4 кВ 2х800 кВА дэд өртөө	В блок ЕС-12 Оролт-6				АВВГ 3х150+1х95	L ₁₄	120	м	P ₁₄	140	кВт	Q ₁₄	28.08	Вар	ΔU ₁₄	9.35	В	ΔU ₁₄	2.34	%	U ₁₄	390.65	В	
15		Шинэ 10/0.4 кВ 2х800 кВА дэд өртөө	В блок ЕС-13 Оролт-7				АВВГ 3х150+1х95	L ₁₅	120	м	P ₁₅	137	кВт	Q ₁₅	27.36	Вар	ΔU ₁₅	9.11	В	ΔU ₁₅	2.28	%	U ₁₅	390.89	В	
16		Шинэ 10/0.4 кВ 2х800 кВА дэд өртөө	В блок ЕС-14 Оролт-8				АВВГ 3х95+1х50	L ₁₆	120	м	P ₁₆	142	кВт	Q ₁₆	28.36	Вар	ΔU ₁₆	14.98	В	ΔU ₁₆	3.74	%	U ₁₆	385.02	В	
17		Шинэ 10/0.4 кВ 2х800 кВА дэд өртөө	В блок ОС-2 Оролт-9				АВВГ 3х150+1х95	L ₁₇	120	м	P ₁₇	187	кВт	Q ₁₇	37.44	Вар	ΔU ₁₇	12.46	В	ΔU ₁₇	3.12	%	U ₁₇	387.54	В	
18		Шинэ 10/0.4 кВ 2х800 кВА дэд өртөө	В блок ОС-2 Оролт-10				АВВГ 3х150+1х95	L ₁₈	120	м	P ₁₈	187	кВт	Q ₁₈	37.44	Вар	ΔU ₁₈	12.46	В	ΔU ₁₈	3.12	%	U ₁₈	387.54	В	
НИЙТ						0	0	0	L	2160	м	P	2519	кВт	Q		Вар	ΔU		В	ΔU		%			



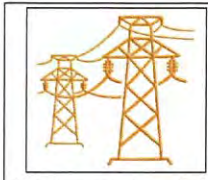
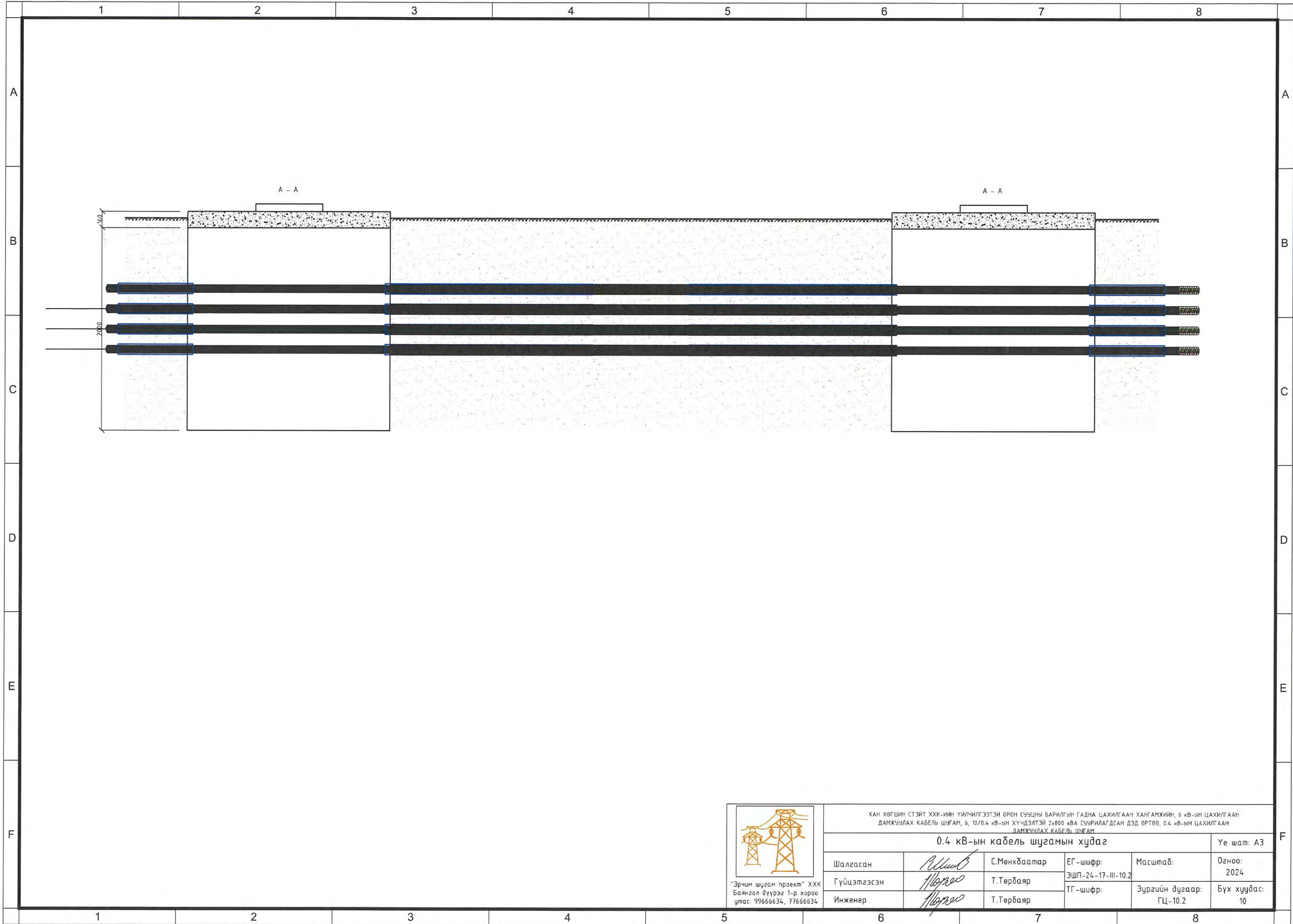
"Эрчим шугам проект" ХХК
Баянгол дүүрэг 1-р хороо
утас: 99666634, 77566634

ХАН ХӨГШИН СТЭЙТ ХХК-ийн ҮЙЛЧИЛГЭЭТЭЙ ОРОН СУУЦНЫ БАРИЛГЫН ГАДНА ЦАХИЛГААН ХАНГАМЖИЙН, 6 кВ-ЫН ЦАХИЛГААН ДАМЖУУЛАХ КАБЕЛЬ ШУГАМ, 6, 10/0.4 кВ-ЫН ХҮЧДЭЛТЭЙ 2х800 кВА СУУРИЛАГДСАН ДЭД ӨРТӨӨ, 0.4 кВ-ЫН ЦАХИЛГААН ДАМЖУУЛАХ КАБЕЛЬ ШУГАМ

Кабель шугамын хүчдэлийн алдагдлын тооцоо

Үе шат: АЗ

Шалгасан	<i>Мөнхбаатар</i>	С.Мөнхбаатар	ЕГ-шифр:	Масштаб:	Огноо:
Гүйцэтгэсэн	<i>Төрбаяр</i>	Т.Төрбаяр	ЭШП-24-17-III-10		2024
Инженер	<i>Т.Төрбаяр</i>	Т.Төрбаяр	ТГ-шифр:	Зургийн дугаар:	Бүх хуудас:
				ГЦ-10	10

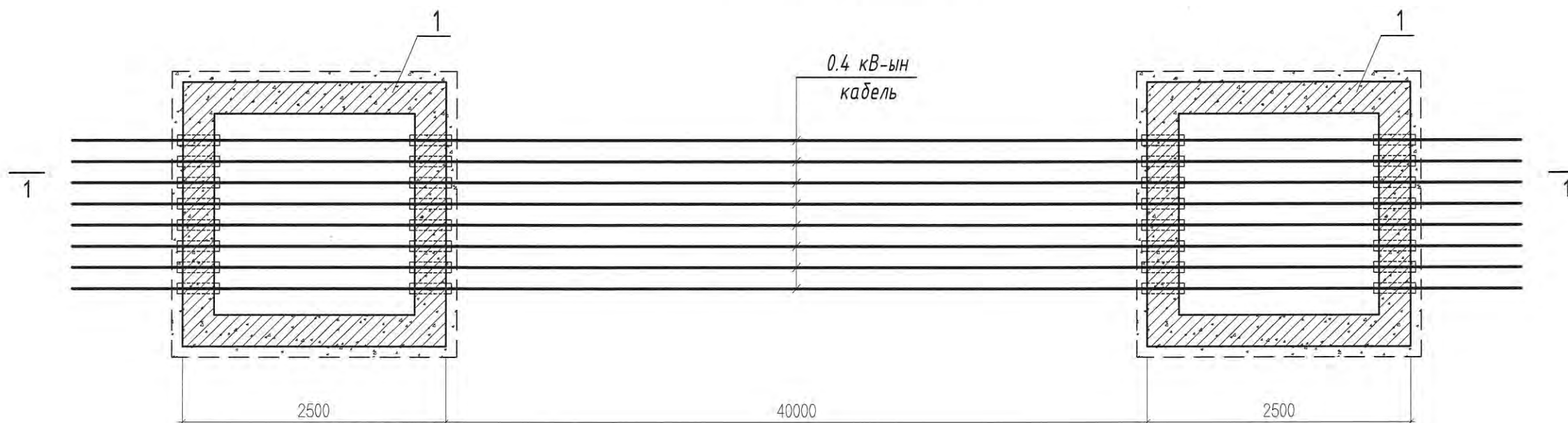


"Эрчим шугам проект" ХХК
 Баянгол дүүрэг 1-р хороо
 утас: 99666634, 77666634

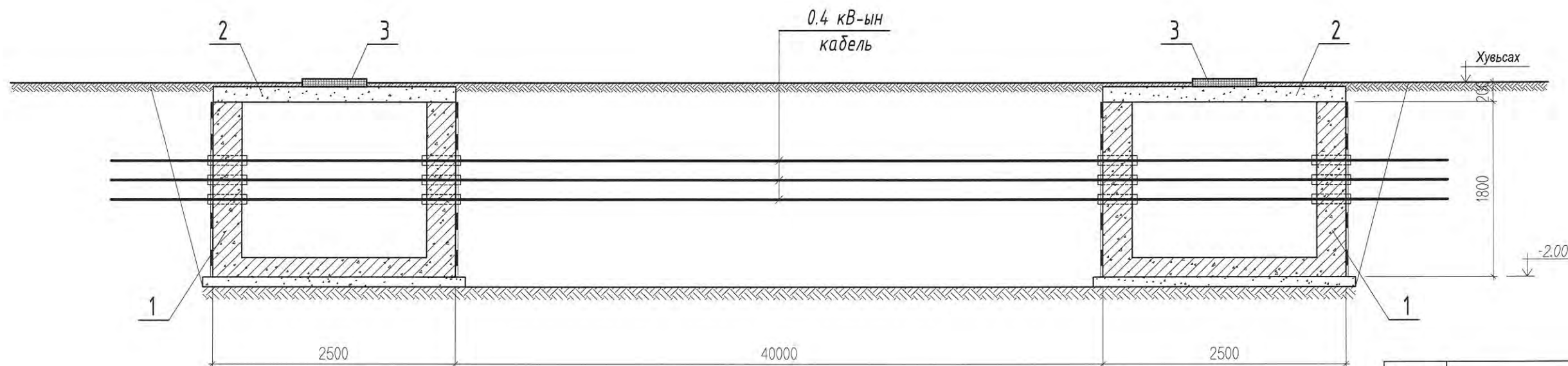
ХАН ХӨГШИН СТЭЙТ ХХК-ИЙН ҮЙЛЧИЛГЭЭТЭЙ ОРОН СУУЦНЫ БАРИЛГЫН ГАДНА ЦАХИЛГААН ХАНГАМЖИЙН, 6 КВ-ЫН ЦАХИЛГААН ДАМЖУУЛАХ КАБЕЛЬ ШУГАМ, 6, 10/0.4 КВ-ЫН ХҮҮДЭЛТЭЙ 2x800 КВА СУУРИЛАГДСАН ДЭД ӨРТӨӨ, 0.4 КВ-ЫН ЦАХИЛГААН ДАМЖУУЛАХ КАБЕЛЬ ШУГАМ					
0.4 кВ-ын кабель шугамын худаг					Үе шат: АЗ
Шалгасан	<i>С.Мөнхбаатар</i>	С.Мөнхбаатар	ЕГ-шифр:	Масштаб:	Огноо:
Гүйцэтгэсэн	<i>Т.Төрбаяр</i>	Т.Төрбаяр	ЭШП-24-17-III-10.2		2024
Инженер	<i>Т.Төрбаяр</i>	Т.Төрбаяр	ТГ-шифр:	Зургийн дугаар:	Бүх хуудас:
				ГЦ-10.2	10

Кабелийн хүдгийн схем зураг

М:100



Огтлол 1-1



Тайлбар

1. Энэ хуудсыг холбогдох хуудсуудтай хамт үзнэ.
2. Кабелийн сувгийг цутгахын өмнө хөрсийг $\gamma=1,8\text{гр/см}^3$ болтол нягтруулсан байх шаардлагатай. Сувгийн хажуугаар буцааж чигжих хөрсөнд элс хайрганы хольцыг 20см тутамд үечлэн нягтруулж чигжинэ.
3. Барилга угсралтын ажлыг дулааны улиралд гүйцэтгэхээр зураг төсөлд тусгав. Хэрэв хүйтний улиралд гүйцэтгэх бол барилгын норм ба дүрэм БНБД 52-02-05-н 9-р заалтыг баримтлах шаардлагатай.
4. Сувгийн дээр дулааны хүдгийн нэг нүхтэй хавтан дүүж буюу бетон тагийг тавих ба тус тагийн нүхэн дээр хүдгийн төмөр тагийг хийж сувгийг битүүмжилнэ.
5. Тус кабелийн сувагт хур борооны ус орохоос хамгаалж битүүмжийг маш сайн хийх шаардлагатай.
6. Барилга угсралтын ажлын явцад технологийн горим алдагдсанаас үүсэх хариуцлагыг Зохиогч хариуцахгүй.

Марк поз	Тэмдэглэл	Хэмжээ (Lxhxb)	Тоо (шир)
1	Кабелийн цутгамал төмөр бетон худаг	2500x2500x1600	2
2	Хүдгийн таг	2500x2500x16	2
3	Хүдгийн төмөр таг	Ф660	2

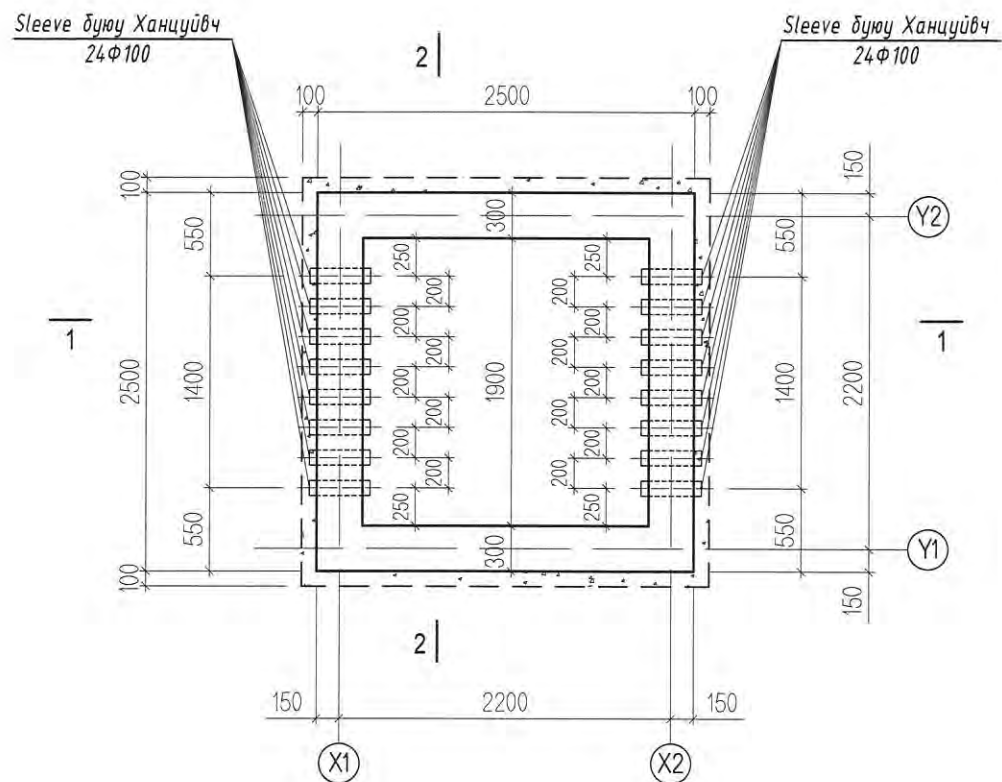


"Эрчим шугам проект" ХХК
Баянгол дүүрэг 1-р хороо
утас: 99666634, 77666634

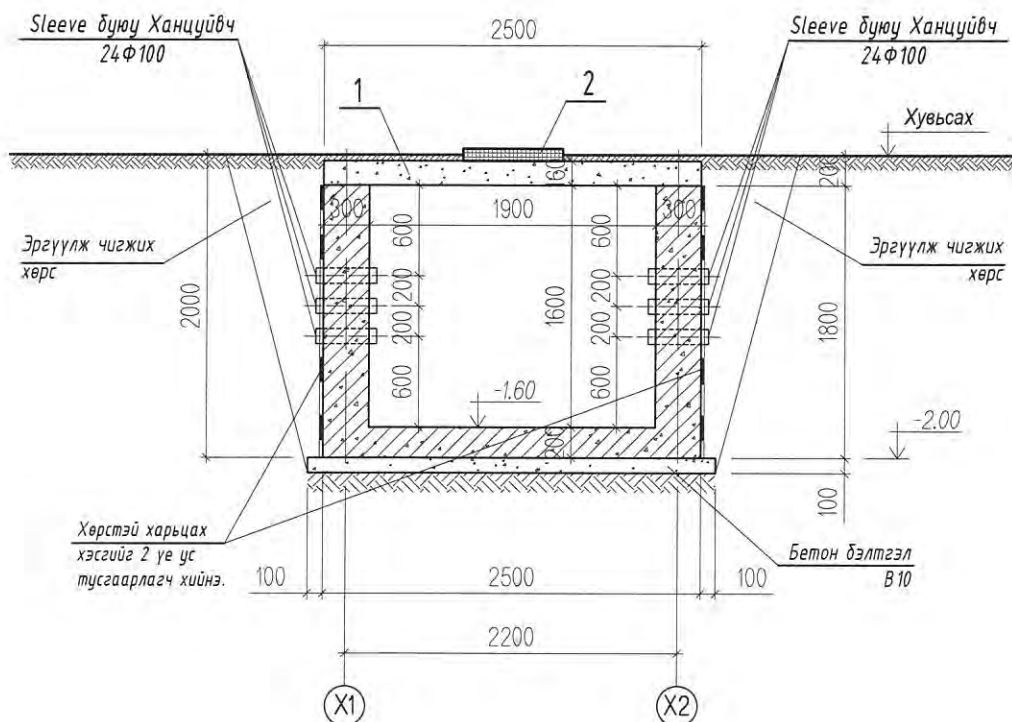
ХАН ХӨГШИН СТЭЙТ ХХК-ИЙН ҮЙЛЧИЛГЭЭТЭЙ ОРОН СУУЦНЫ БАРИЛГЫН ГАДНА ЦАХИЛГААН ХАНГАМЖИЙН, 6 КВ-ЫН ЦАХИЛГААН ДАМЖУУЛАХ КАБЕЛЬ ШУГАМ, 6, 10/0.4 КВ-ЫН ХҮЧДЭЛТЭЙ 2x800 КВА СУУРИЛАГДСАН ДЭД ӨРТӨӨ, 0.4 КВ-ЫН ЦАХИЛГААН ДАМЖУУЛАХ КАБЕЛЬ ШУГАМ					
Кабелийн сувгийн схем зураг					Үе шат: А3
Шалгасан	<i>А.М.М.</i>	С.Мөнхбаатар	ЕГ-шифр: ЭШП-24-17-1-11	Масштаб: М1:100	Огноо: 2024
Гүйцэтгэсэн	<i>М.М.У.</i>	Ж.Жаргал	ТГ-шифр:	Зургийн дугаар: ББ-11	Бүх хуудас: 13
Инженер	<i>М.М.У.</i>	Ж.Жаргал			

Кабелийн хугдгийн байгуулалт

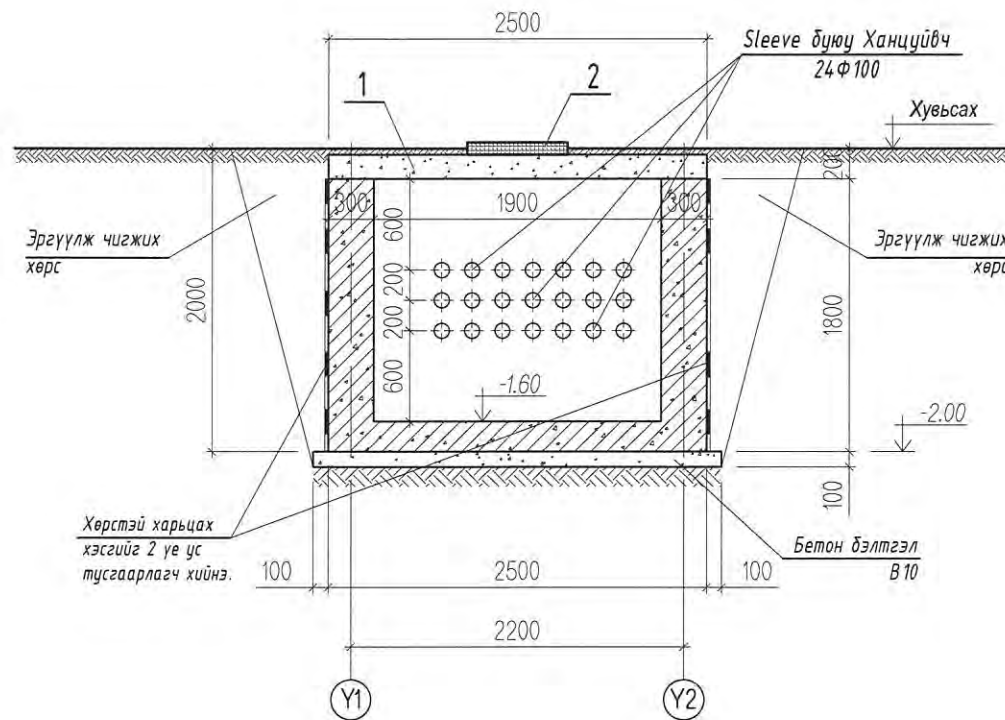
M:100



Огтлол 1-1



Огтлол 2-2



Тайлбар

1. Энэ хуудсыг холбогдох хуудсуудтай хамт үзнэ.
2. Кабелийн сувгийг цутгахын өмнө хөрсийг $\gamma=1,8 \text{ г/см}^3$ болтол нягтруулсан байх шаардлагатай. Сувгийн хажуугаар буцааж чигжих хөрсөнд элс хайрганы хольцыг 20см тутамд үечлэн нягтруулж чигжинэ.
3. Барилга угсралтын ажлыг дулааны улиралд гүйцэтгэхээр зураг төсөлд тусгав. Хэрэв хүйтний улиралд гүйцэтгэх бол барилгын норм ба дүрэм БНБД 52-02-05-н 9-р заалтыг баримтлах шаардлагатай.
4. Цутгамал төмөр бетон хийцүүдэд зураг төсөлд тооцсон арматураас өөр төрлийн арматур хэрэглэх тохиолдолд тухайн арматурын багц дүрээс 50см урттай дээж авч, зохих эрх бүхий байгууллагаар шалгуулж, зураг төсөлд тусгасан арматуртай тохирч байгаа бол зохиогчийн зөвшөөрлөөр хэрэглэж болно.
5. Бетоны бэхжилт 70% хүрхээс өмнө хэв хашмалыг задлах, төмөр бетон цутгах технологийн горим зөрчих зэргийг хатуу хориглоно.
6. Сувгийн дээр дулааны хугдгийн нэг нүхтэй хавтан буюу бетон тагийг тавих ба тус тагийн нүхэн дээр хугдгийн төмөр тагийг хийж сувгийг битүүмжилнэ.
7. Тус кабелийн сувагт хур борооны ус орохоос хамгаалж битүүмжийг маш сайн хийх шаардлагатай.
8. Барилга угсралтын ажлын явцад технологийн горим алдагдсанаас үүсэх хариуцлагыг Зохиогч хариуцахгүй.

Марк поз	Тэмдэглэл	Нэр	Тоо (шир)	Нэг бүрийн жин (кг)	Бүгд (кг)	Нийт (кг)
			2 ш			
-	Ханцуйвч буюу Sleeve	D 100	48	Цахилгааны зургаас үз.		96 ш
1	Хугдгийн таг	2500x2500x16	L=2500	1	2500	2500
2	Хугдгийн төмөр таг	Ф660	L=660	1	-	-



"Эрчим шугам проект" ХХК
Баянгол дүүрэг 1-р хороо
улаа: 99666634, 77666634

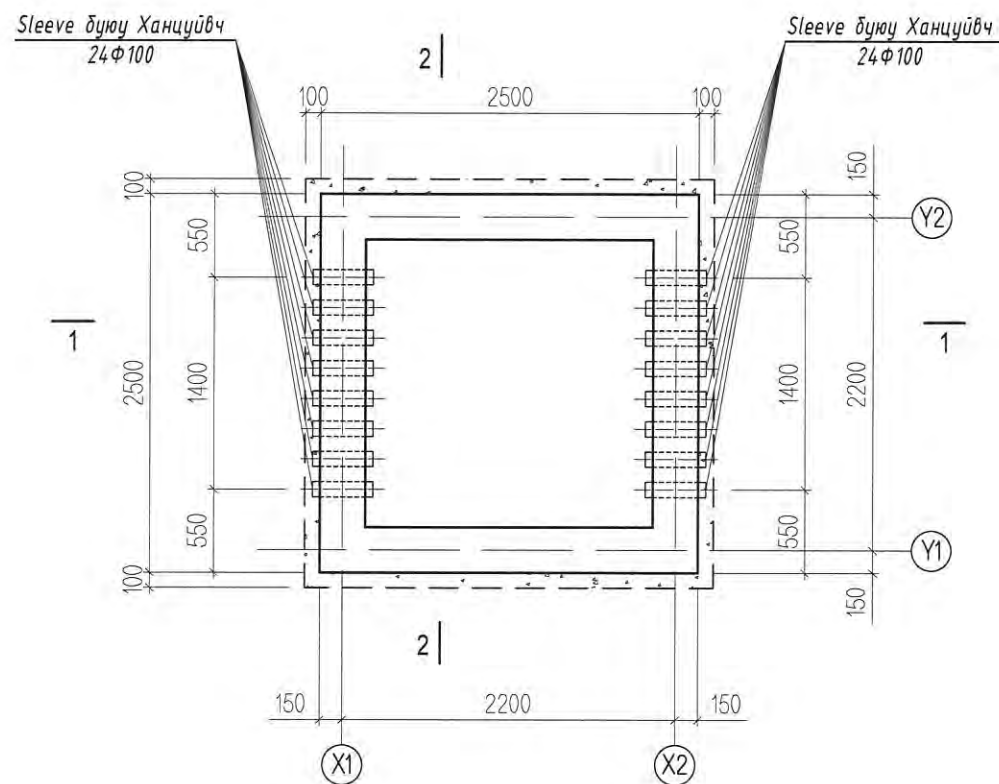
ХАН ХӨГШИН СТЭЙТ ХХК-ИЙН ҮЙЛЧИЛГЭЭТЭЙ ОРОН СУУЦНЫ БАРИЛГЫН ГАДНА ЦАХИЛГААН ХАНГАМЖИЙН, 6 КВ-ЫН ЦАХИЛГААН ДАМЖУУЛАХ КАБЕЛЬ ШУГАМ, 6, 10/0.4 КВ-ЫН ХҮЧДЭЛТЭЙ 2x800 КВА СУУРИЛАГДСАН ДЭД ӨРТӨВ, 0.4 КВ-ЫН ЦАХИЛГААН ДАМЖУУЛАХ КАБЕЛЬ ШУГАМ

Кабелийн сувгийн байгуулалт

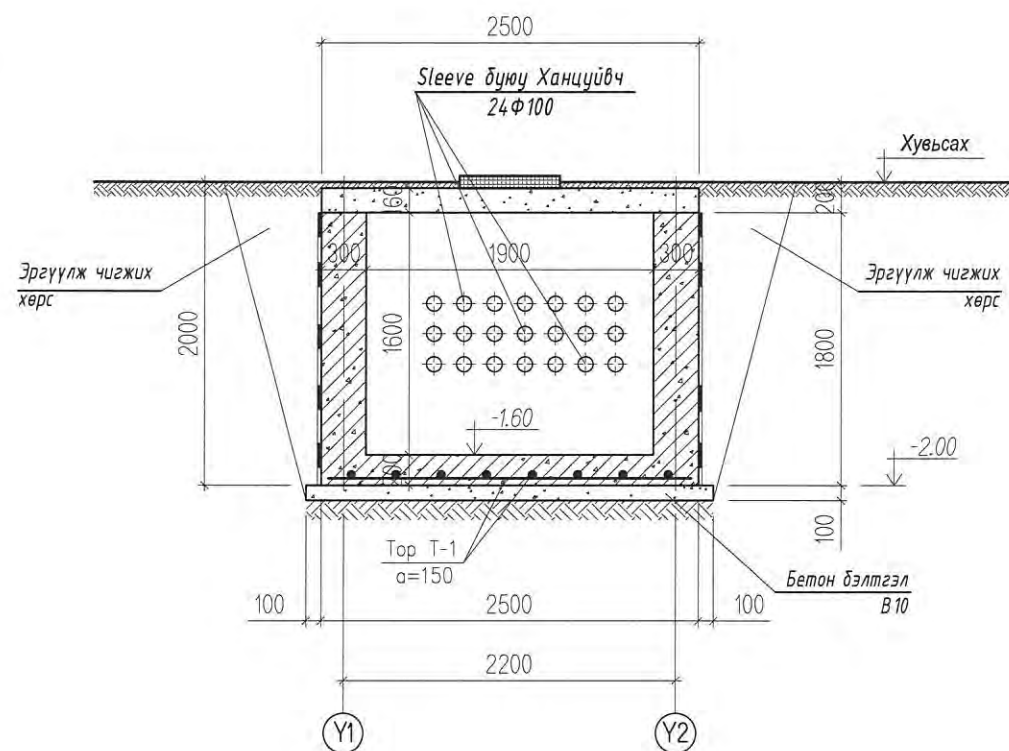
Шалгасан				ЕГ-шифр: ЭШП-24-17-11-12		Масштаб: М1:100		Огноо: 2024	
Гүйцэтгэсэн				ТГ-шифр:		Зургийн дугаар: ББ-12		Бүх хуудас: 13	
Инженер				Ж.Жаргал					

Үе шат: А3

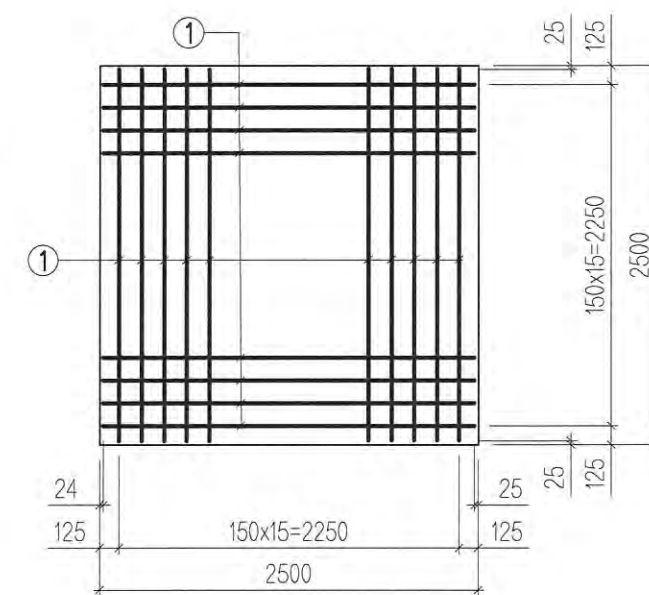
Кабелийн хувдгийн арматурчлал
М:100



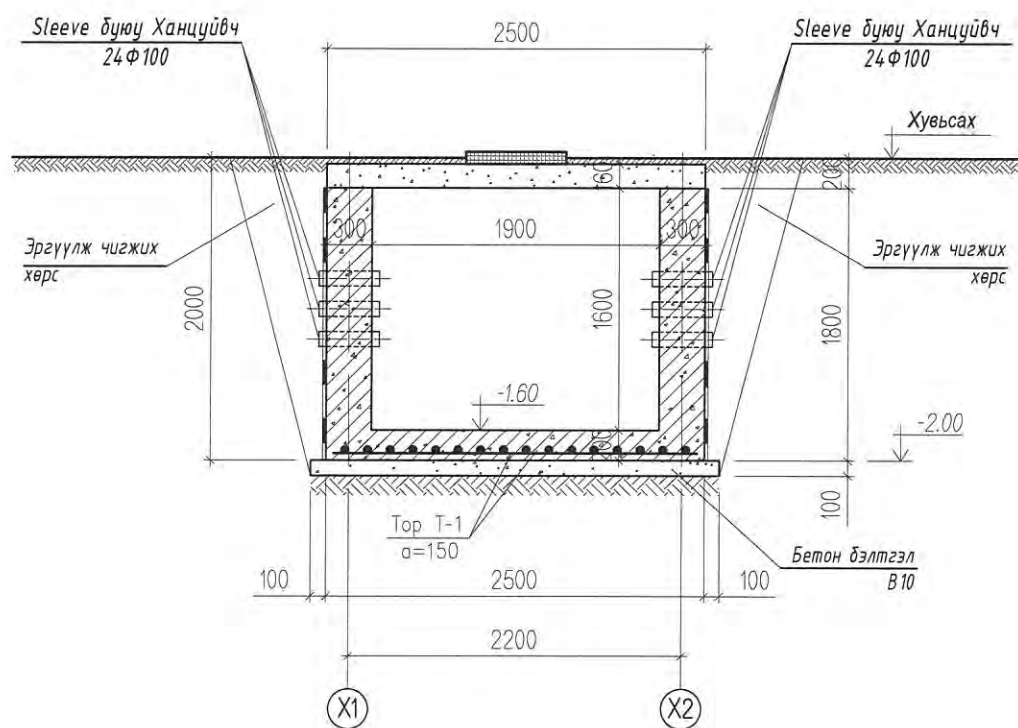
Огтлол 2-2



Тор Т-1



Огтлол 1-1



Тайлбар

- Энэ хуудсыг холбогдох хуудсуудтай хамт үзнэ.
- Кабелийн сувгийг цутгахын өмнө хөрсийг $\gamma=1,8\text{гр/см}^3$ болтол нягтруулсан байх шаардлагатай. Сувгийн хажуугаар буцааж чигжих хөрсөнд элс хайрганы хольцыг 20см тутамд үечлэн нягтруулж чигжинэ.
- Барилга угсралтын ажлыг дулааны улиралд гүйцэтгэхээр зураг төсөлд тусгав. Хэрэв хүйтний улиралд гүйцэтгэх бол барилгын норм ба дүрэм БНБД 52-02-05-н 9-р заалтыг баримтлах шаардлагатай.
- Цутгамал төмөр бетон хийцүүдэд зураг төсөлд тооцсон арматураас өөр төрлийн арматур хэрэглэх тохиолдолд тухайн арматурын багц дүрээс 50см урттай дээж авч, зохих эрх бүхий байгууллагаар шалгуулж, зураг төсөлд тусгасан арматуртай тохирч байгаа бол зохиогчийн зөвшөөрлөөр хэрэглэж болно.
- Бетоны дэхжилт 70% хүрхээс өмнө хэв хашмалыг задлах, төмөр бетон цутгах технологийн горим зөрчих зэргийг хатуу хориглоно.
- Бетоны анги В20, бетон бэлтгэл В10, бетоны хамгаалалтын үеийн зузаан 5см, арматурын анги А240, А400 байна.
- Барилга угсралтын ажлын явцад технологийн горим алдагдсанаас үүсэх хариуцлагыг Зохиогч хариуцахгүй.

Марк поз	Тэмдэглэл	Нэр	Тоо (шир)	Нэг бүрийн жин (кг)	Бүгд (кг)	Нийт (кг)
Тор Т-1			2ш		123.84кг	247.68кг
1	ГОСТ-5781-82	D16 A400 L=2450	32	3.87	123.84	247.68
Бетон бэлтгэл В10			$V=0.73\text{м}^3 \times 2\text{ш}$			
Материал			Бетон анги В20		$V=6.05\text{м}^3 \times 2\text{ш}$	



"Эрчим шугам проект" ХХК
Баянгол дүүрэг 1-р хороо
улас: 9966634, 7766634

ХАН ХӨГШИН СТЭЙТ ХХК-ИЙН ҮЙЛЧИЛГЭЭТЭЙ ОРОН СУУЦНЫ БАРИЛГЫН ГАДНА ЦАХИЛГААН ХАНГАМЖИЙН, 6 КВ-ЫН ЦАХИЛГААН ДАМЖУУЛАХ КАБЕЛЬ ШУГАМ, 6, 10/0.4 КВ-ЫН ХҮЧДЭЛЛЭЙ 2x800 КВА СУУРИЛАГДСАН ДЭД ӨРТӨӨ, 0.4 КВ-ЫН ЦАХИЛГААН ДАМЖУУЛАХ КАБЕЛЬ ШУГАМ

Кабелийн сувгийн арматурчлал Үе шат: А3

Шалгасан	<i>А.А.А.</i>	С.Мөнхбаатар	ЕГ-шифр: ЭШП-24-17-11-13	Масштаб: М1:100	Огноо: 2024
Гүйцэтгэсэн	<i>М.М.М.</i>	Ж.Жаргал	ТГ-шифр:	Зургийн дугаар: ББ-13	Бүх хуудас: 13
Инженер	<i>М.М.М.</i>	Ж.Жаргал			

1

2

3

4

5

6

7

8

A

ЗУРАГ ТӨСЛИЙН БҮРЭЛДЭХҮҮН

ШИФР:

Дэвтэр I. 6 кВ-ын цахилгаан дамжуулах кабель шугам

ЭШП-24-17-I

Дэвтэр II. 6, 10/0.4 кВ-ын хүчдэлтэй 2х800 кВА суурилагдсан чадалтай дэд өртөө /И ХАУС/

ЭШП-24-17-II

Дэвтэр III. 0.4 кВ-ын цахилгаан дамжуулах кабель шугам

ЭШП-24-17-III

B

C

Дэвтэр III. 0.4 кВ-ын цахилгаан дамжуулах кабель шугам

D

Бүлэг 1. Тайлбар бичиг

ЭШП-24-17-III-1

Бүлэг 2. 0.4 кВ-ын кабель шугамын материалын түүвэр, угсралтын ажлын хэмжээ

ЭШП-24-17-III-2

Бүлэг 3. 0.4 кВ-ын кабелийн хүснэгт

ЭШП-24-17-III-3

Бүлэг 4. 0.4 кВ-ын кабель шугамын суурилуулалт

ЭШП-24-17-III-4

Бүлэг 5. 0.4 кВ-ын кабель шугам дарилга дайгууламжруу нэвтрэх

ЭШП-24-17-III-5

Бүлэг 6. 0.4 кВ-ын кабель шугам дусад кабель шугамтай огтлолцох

ЭШП-24-17-III-6

Бүлэг 7. 0.4 кВ-ын кабель шугам дусад инженерийн шугамтай огтлолцох

ЭШП-24-17-III-7

Бүлэг 8. 0.4 кВ-ын кабель шугамын тэмдэг

ЭШП-24-17-III-8

Бүлэг 9. 0.4 кВ-ын кабель шугамын таних тэмдэглэгээ

ЭШП-24-17-III-9

Бүлэг 10. 0.4 кВ-ын Кабель шугамын хүчдэлийн алдагдлын тооцоо

ЭШП-24-17-III-10

F

1

2

3

4

5

6

7

8

Д/д	Зургийн нэр	Хуудасны дугаар
1	Зургийн жагсаалт, тайлбар бичиг	ХТ-1
2	Тайлбар бичиг	ХТ-2,3
3	0.4кВ-ын тоноглол, техникийн үзүүлэлт	ХТ-4
4	6(10)кВ-ын RM6 хоргийн техникийн үзүүлэлт	ХТ-5
5	Дэд өртөөний (PEE-House) нийт материалын түүвэр	ХТ-6
6	Дэд өртөөний (PEE-House) 10(6)кВ-ын зарчмын схем	ХТ-7
7	Дэд өртөөний (PEE-House) 0.4кВ-ын зарчмын схем	ХТ-8
8	Дэд өртөөний (PEE-House) гадна ерөнхий байгуулалт	ХТ-9
9	Дэд өртөөний (PEE-House) дээрээс харсан байгуулалт	ХТ-10
10	Дэд өртөөний (PEE-House) огтол зүсэлтийн байгуулалт	ХТ-11
11	Дэд өртөөний (PEE-House) дотоод хэрэгцээний зарчмын схем	ХТ-12
12	Дэд өртөөний (PEE-House) гэрэлтүүлэг, хүчит төхөөрөмжий байгуулалт	ХТ-13
13	Дэд өртөөний (PEE-House) газардуулгын ерөнхий байгуулалт	ХТ-14
14	Дэд өртөөний (PEE-House) кабелийн хүснэгт, байгуулалт	ХТ-15
15	Дэд өртөөний (PEE-House) нүхний байгуулалт	ХТ-16
16	Суурийн тайлбар бичиг	ХТ-17
17	Дэд өртөөний (PEE-House) суурийн байгуулалт	ХТ-18
18	Суурийн хэвний байгуулалт, суурын оглол арматурчлал	ХТ-19
19	Суурийн бүсний арматурчлалт	ХТ-20
20	Дэд өртөөг (PEE-House) зөөж тээвэрлэх, суурилуулах	ХТ-21

ТАЙЛБАР БИЧИГ

ЕРӨНХИЙ ХЭСЭГ

"Багануур цахилгаан механикийн үйлдвэр" ХХК-нд үйлдвэрлэсэн Шнайдер электрик брэндийн RM6 IIDI IC IIDI тоноглол ашигласан ОХУ-ын ТМГ-11 маркийн 6(10)/0.4 кВ-ийн хүчдэлтэй 800 кВА чадалтай тосон хэргэлттэй трансформатортай дэд өртөөний зураг төслийг боловсруулахад дараах баримт бичгүүдийг үндэслэл болгов.

- Үүнд
- УБЦТС ТӨХК-ийн 2024 оны 4-р сарын 12-ны өдрийн 01/00764/24 тоот техникийн нөхцөл.
 - 2023 оны 3 сард хийгдсэн архив №2023/24, ЗТ18-108/19 шифр бүхий инженер геологийн дүгнэлт.

ДЭД ӨРТӨӨ

Шнайдер электрик брэндийн тоноглол ашигласан 6(10)/0.4 кВ-ийн хүчдэлтэй, 800 кВА чадалтай 2 трансформатортай, иж бүрэн дэд өртөө нь дараах дабуу талуудтай. Үүнд:

- Орчин үеийн шийдэл нь аюулгүй, найдвартай ажиллагааг өндөр түвшинд хүргэсэн.
- Дотоод нумын гэмтэл болон галын аюулаас бүрэн хамгаалагдсан /20 кА-ын богино залгааны бууу нумын гэмтлийн туршилтыг давсан/.

- Овор хэмжээ ба жин маш бага.
 - Засвар үйлчилгээ 30 жил хийх шаардлагагүй.
 - Цаг уурын эрс тэс буюу хүнд нөхцөлд нийцсэн.
 - Байгаль орчинд ээлтэй.
 - Эдийн засгийн үр ашигтай.
 - Дэд станцын барилгын хийц нь хүчтэгэсэн давхар тусгай полистер материалаар хийгдсэн.
 - Полистер материал нь бат бөх, хөнгөн, орчны нөхцөлөөс үл хамааран өнгө зүсээ алдахгүй шинж чанартай (будгах шаардлагагүй).
 - Тусгаарлах чадвараараа 90 мм-ийн бетоноос 3 дахин илүү.
 - Уламжлалт хаалттай дэд станцын барилгаас 5-6 дахин бага зайг эзэлнэ.
 - Трансформатораас дусад бүх тоноглолтой нь өргөж болно (трансформаторгүй нийт жин 12 тн).
- Салдаг хийцтэй (трансформаторын хүчин чадал нэмэгдэх үед хялбар солих боломжтой).

ТОНОГЛОЛЫН СОНГОЛТ

Дэд станцын цахилгаан тоноглол ба шин, кабелийг сонгохдоо их ачааллын горимын үеийн гурван фазын богино залгааны гүйдэл, хэвийн гүйдэл, хүчдэл, хөндүүрүүлгийн түвшинг үндэслэснээс гадна дулаан тэсвэрлэлт, динамик тогтворжилт, цаг уурын нөхцөлийг харгалзан үзэж сонгов.

ХҮЧНИЙ ТРАНСФОРМАТОР

Шнайдер электрик брэндийн тоноглол ашигласан 6(10)/0.4 кВ-ийн хүчдэлтэй, 800 кВА чадалтай хоёр трансформатортай, иж бүрэн дэд өртөө нь алдагдал багатай ТМГ-11 маягийн хоёр трансформатортай байна. Хүчний трансформаторын техникийн үзүүлэлт: Гурван фазын хүчний трансформатор 630кВА хүчин чадалтай гурван фазын зэс ороомогтой, тосон хэргэлттэй хүчний трансформатор Хүчдэл 6(10)/0.4 кВ, Ороомгийн холболт D/Y11-0

6(10) КВ-ИЙН ХУВААРИЛАХ БАЙГУУЛАМЖИЙН ТОНОГЛОЛ

Дэд өртөөний өндөр талын хуваарилах байгууламжийг Шнайдер электрик брэндийн элегаз тусгаарлаг бүхий ачаалал таслагч, гал хамгаалагч, таслууртай RM6 моноблокаар тоноглоно. RM6 моноблокийн шинийн хэвийн гүйдэл 630А, богино залгааны гүйдэл даах чадвар 25кА/1 сек.

- Дэд өртөөг дамжин өнгөрөх дэд өртөөний хувилбараар ашиглах тохиолдолд өндөр хүчдэлийн хуваарилах байгууламжийг 1 секцэнд 3-4 хорготой байхаар сонгоно.
 - Дэд өртөөг төгсгөлийн дэд өртөөний хувилбараар ашиглах тохиолдолд өндөр хүчдэлийн хуваарилах байгууламжийг 1 секцэнд 2-3 хорготой байхаар сонгоно.
- Дэд өртөөний чадал 1000 кВА буюу түүнээс дээш байх тохиолдолд оруулга, секц холбогчийн хоргыг таслууртай байхаар трансформатор вакуум таслуурар сонгоно. Өндөр хүчдэлийн кабелийн хорго бүрт кабелийн гэмтэл илрүүлэгч SEL GDF суурьлуула.

6(10) кВ талд хоёр секцтэй, секц дүрд шугамын оролт нэг, шугамын гаралт нэг, трансформаторын оролт гэсэн холболттой бөгөөд хүчний трансформаторын оролтод вакуум таслуур бүхий салгуураар тоноглогдсон ячийктэй компакт хуваарилах байгууламжтай байхаар төлөвлөлтийг хийв. 6(10) кВ-ийн компакт хуваарилах байгууламж нь дараах техникийн үзүүлэлттэй байна. Үүнд:

- Цахилгаан тусгаарлага болон хэргэлтэнд SF6 хийг ашигладаг ба хийг жилд 0,1%-иас бага алдагдалтай байхаар 30 жил ашиглахаар тооцоолж, дээд зэргээр дитүүмжилж загнасан үл эзвэрэх ган сабанд зохих даралттайгаар дүүргэсэн байх.

2-47

 2024.08.27

 "Эрчим шугам проект" ХХК Баянгол дүүрэг 1-р хороо утас: 99666634, 77666634	ХАН ХӨГШИН СТЭЙТ ХХК-ИЙН ҮЙЛЧИЛГЭЭТЭЙ ОРОН СУУЦНЫ БАРИЛГЫН ГАДНА ЦАХИЛГААН ХАНГАМЖИЙН, 6 КВ-ЫН ЦАХИЛГААН ДАМЖУУЛАХ КАБЕЛЬ ШУГАМ, 6, 10/0.4 КВ-ЫН ХҮЧДЭЛТЭЙ 2x800 КВА СУУРИЛАГДСАН ДЭД ӨРТӨӨ, 0.4 КВ-ЫН ЦАХИЛГААН ДАМЖУУЛАХ КАБЕЛЬ ШУГАМ				Зургийн жагсаалт тайлбар бичиг	Үе шам: А3
	Шалгасан	<i>А.Мөнхбаатар</i>	С.Мөнхбаатар	ЕГ-шифр:	Масштаб:	Огноо:
	Гүйцэтгэгсэн	<i>Т.Төрбаяр</i>	Т.Төрбаяр	ЭШП-24-17-II-1		2024
	Инженер	<i>Т.Төрбаяр</i>	Т.Төрбаяр	ТГ-шифр:	Зургийн дугаар:	Бүх хуудас:
				ГЦ-1	21	

A

- Битүүмжлэлийн найдвартай байдал, чанарыг хангах зорилгоор бүх загнуурын ажлыг компьютерын удирдлагатай роботууд
- Бүх ажлын хэсгүүд буюу гүйдэл дамжуулах хэсгүүд болон сэлгэн залгалтын тоноглолуудыг бүгдийг нь багтаасан үл эзвэрх гангаар хийгдэж цахилгаан техникийн хий SF6 хийгээр дүүргэгдсэн сабанд битүүмжлэгдсэн байна. Битүүмжлэгдсэн ган саб нь бага зэргийн үлдэгдэл даралттай байх ба атмосферын тогтмол нөхцөлүүдийг барьж чаддаг учир ажиллагсдын аюулгүй байдал, найдвартай ажиллагааг өндөр түвшинд байлгахын сацуу засвар үйлчилгээ хамгийн багаар шаардах.
- Бохирдлын хамгаалалтын зэрэг нь IP67 бөгөөд орчны хүнд нөхцлүүдэд бүрэн нийцсэн, гүйдэл дамжуулах хэсгүүдэд хүрч нэрвэгдэх аюулаас бүрэн хамгаалагдсан байх.
- Хүчдэл заагч индикатор, хийн даралтын манометр, богино залгааг, газардуулгын хутганы байрлалыг, вакуум таслуур тасарсныг, татагдсан нүршний ажиллагааг заагч индикаторуудтай байх.
- Вакуум таслуур нь нүршин приבודтой бөгөөд залгах, таслах тобчлуураар үйлдлийг гүйцэтгэдэг ба газардуулгын хутга нь гар ажиллаатай байх.
- Вакуум таслуурын таслах нүрш нь таслуур залгаатай байх үед байнгын татаатай /цэнэглэгдсэн/ байх бөгөөд реле хамгаалалт ажилласан тохиолдолд таслуурыг шууд салгах зориулалттай.
- Хуурай салгуур, газардуулгын хутга нь эргэлдсэн буюу дараалсан гурван байрлалтай байх бөгөөд ачаалалтай шугамд газардуулгын хутга залгаж алдаа гаргах боломжгүй байх.
- Вакуум таслуурын газардуулгын хутга залгагдсан нөхцөлд хуурай салгуураар ажлбар гүйцэтгэх боломжгүй боловч вакуум таслуурыг таслуурыг туршилтын зорилгоор залгах боломжтой.
- Вакуум таслуур залгаатай байхад хуурай салгуур ба газардуулгын хутгыг ажиллуулахаас сэргийлсэн механик хориг хийгдсэн байх.
- Кабелийн тасалгааны таг бүрэн хаагдаагүй үед вакуум таслуур залгагдахгүй байхаар хориглогдсон байх.

B

- 6(10) кВ-ийн компакт хуваарилах байгууламж нь дараах стандартуудыг хангасан байна. Үүнд:
- Метал рамтай харго: IEC 62271-200
 - Сэлгэн залгах тоноглол: IEC 60265-1
 - Хуурай салгуур ба газардуулгын хутга: IEC 62271-102
 - Ачаалал таслагчтай гал хамгаалагч: IEC 62271-105
 - Таслуур: IEC 62271-100
 - Ерөнхий нөхцлүүд: IEC 60694
 - SF6 хийн даралт: 14 бар (20 °C-д)
 - Кабелийн оруулга: DIN 47636
 - Температур: -25 °C - +40 °C

C

- Цахилгааны параметр
- Хамгаалалтын зэрэг:
- SF6 банк: IP 67
 - Гал хамгаалагчийн саб: IP 67
 - Панелийн урд тал: IP 2X
 - Шин: 240 мм2 зэс
 - Газардуулгын хүрээ (гадна): 40 мм2 зэс
 - Боолтны хэмжээ: M10
 - Өнгө:
 - Хэвийн хүчдэл: 6(10) кВ
 - Хэвийн давтамж: 50 Гц
 - Цуглуулгын шинийн хэвийн гүйдэл: 630 А
 - Гал хэлхээний хэвийн гүйдэл: 630 А
 - Богино залгааг тэсвэрлэх гүйдэл: 25 кА / 3 сек
 - Тэсвэрлэх импульсын хэт хүчдэл:
 - Фазууд хооронд болон газартай: 95 кВ
 - Тусгаарлагын түвшин:
 - Үйлдвэрийн давтамжтай тэсвэрлэх хэт хүчдэл 1 минут: 28 кВ

D

E

F

0.4кВ-ийн НАМ ХҮЧДЛИЙН ХУВААРИЛАХ БАЙГУУЛАМЖ

Дэд өртөө нь 0.4 кВ талд хоёр секцтэй байх бөгөөд секц тус бүрдээ Fipact ISFL 250 A, 400A-ийн хэвийн гүйдэл бүхий гал хамгаалагч бүхий гаргалгатай байна. Хоёр секц нь хоорондоо гар сэлгэн залгагчаар холбогдоно. Дэд өртөөний 0.4кВ-ын оралт нь "Schneider Electric"-ийн Easyracf дрэндийн MVS загварын агаарын тусгаарлагчтай хүчний автомат таслуураар тоноглогдсон. Гаралтын шугамууд нь шинэнд 0.4кВ-ын Fipact ISFL гал хамгаалагчаар холбогдоно. 0.4кВ-ын байгууламжийн секц холбогч нь "Schneider Electric"-ийн Compact дрэндийн INS 3P гар сэлгэн залгагчаар тоноглогдсон. Гар сэлгэн залгагч нь 0.4кВ-ын гаралтын шугамын самбарын дээд хэсэгт байрлах ба шиннээр холбогдоно.

Агаарын таслуур (ACB) MVS10H3NW2L
Шинэлэг дизаййн бүхий агаарын таслуур орчин үеийн инженерийн ба технологийн өндөржүүлсэн логик үйл ажиллагааг хангах функцтэй.

- Хэвийн гүйдэл, А - 1000
- Таслах гүйдэл, кА - 50-65
- Хэвийн хүчдэл, В - 380/690 (AC)
- Цутгамал их биетэй таслуур

Таслуурын хэвийн гүйдэл нь 1600 А, зах зээл дээр байгаа ижил төстэй бүтээгдэхүүнээс хамгийн бага обор хэмжээтэй хийгдсэн. Электрон болон саронзон, дулааны хөндлөнгийн үйлчлэлд тэсвэртэй, төрөл бүрийн хамгаалах үйл ажиллагааны шаардлагыг хангасан функцтэй.

ЦАХИЛГААН ХЭМЖИЛ

- Дэд станцад хэмжих хянах хэрэгслийг доорхи байдлаар тоногдоно.
- 0.4кВ-ын ХБ-ийн оруулгын панельд фаз тус бүрд нь гүйдлийн трансформатор амперметр болон тоолуур суурилуулна.

ГАЛЫН АЮУЛГҮЙН АРГА ХЭМЖЭЭ

- Цахилгаан байгууламжийн дүрэмд заасны дагуу шинээр төлөвлөж байгаа 0.4кВ-ийн хуваарилах байгууламжийг 1 агаарийн гарцыг гаргаж өгнө.
 - Өрөө бүрт галын автомат гал унтраагч төлөвлөнө.
- Галын хяналтын улсын байгууллагаар батлагдсан, тухайн байгууллагад мөрдөгддөг зааврын дагуу гал унтраах хэрэгслийг байрлуулна.

АВТОМАТЖУУЛАЛТ БА РЕЛЕ ХАМГААЛАЛТ

- Хүчний трансформаторыг VIP-40 реле хамгаалалттай вакуум таслуураар хамгаална.
 - Дэд станцад дараах автоматжуулалт хийгдсэн.
 - Технологийн дулаацуулах цахилгаан халаагуур нь температураас хамаарч автоматаар залгагдана.
- 3.7 ЦАХИЛГААН ХҮЧНИЙ БА ХЯНАЛТЫН ХЭЛХЭЭ**
- Дэд өртөөнд нам хүчдэлийн NW сериийн автоматүүд суурилуулсан MNS маягийн үйлдвэрийн самбаруудыг суурилуулна.
 - Самбарууд нь үйлдвэрээс зэс шинээр холбогдсон байх ба трансформаторын өндөр тал 6/10кВ-ын 3(1х50)мм2 хөнгөнцагаан кабель, нам талд 80х8 зэс шинээр тус тус холбогдоно.



<p>"Эрчим шугам проект" ХХК Баянгол дүүрэг 1-р хороо улаас: 99666634, 77666634</p>	ХАН ХӨГШИН СТЭЙТ ХХК-ийн ҮЙЛЧИЛГЭЭТЭЙ ОРОН СУУЦНЫ БАРИЛГЫН ГАДНА ЦАХИЛГААН ХАНГАМЖИЙН, 6 кВ-ЫН ЦАХИЛГААН ДАМЖУУЛАХ КАБЕЛЬ ШУГАМ, 6, 10/0.4 кВ-ЫН ХҮЧДЭЛТЭЙ 2х300 кВА СУУРИЛАГДСАН ДЭД ӨРТӨӨ, 0.4 кВ-ЫН ЦАХИЛГААН ДАМЖУУЛАХ КАБЕЛЬ ШУГАМ					
	Тайлбар дичуз				Үе шат: А3	
	Шалгасан	<i>Александр</i>	С.Мөнхбаатар	ЕГ-шифр: ЭШП-24-17-И-2	Масштаб:	Огноо: 2024
	Гүйцэтгэсэн	<i>Норво</i>	Т.Төрбаяр	ТГ-шифр:	Зургийн дугаар: ГЦ-2	Бүх хуудас: 21
Инженер	<i>Норво</i>	Т.Төрбаяр				

ДЭД СТАНЦЫНН ГЭРЭЛТҮҮЛЭГ, АГААРЖУУЛАЛТ

- Дэд станцын гэрэлтүүлэг нь дотоод хэрэгцээний самбараас тэжээгдэнэ.
- Ажлын гэрэлтүүлэг 380/220В-ын хүчдлээр, 6(10)кВ-ийн панелийн дотор талын гэрэлтүүлэг, засварын ба зөвдрийн гэрэлтүүлгийг 36В-ын хүчдлээр тэжээнэ. Бүх чийдэнг эрчим хүчний хэмнэлтэм чийдэнгээр гүйцэтгэнэ.
- Дэд өртөөний 6(10) кВ-ын хуваарилах байгууламжийн өрөөг хүчний трансформаторын хэвийн ажлын үед ялгарах дулаанаар халахаар тооцож нээгдэж хаагдаж салхибч өрөө хоорондын хананд гаргаж өгсөн.
- Хүчний трансформаторын өрөөний агаар солилцоо – ЦБД-43-103-ийн дагуу ердийн байна. Агаар солилцоо жалазын хөшиг бүхий тороор нэвтэрнэ. Жалазын тор бүхий хөшиг трансформаторын хэсгийн хажуу тал ба хаалган дээр байрлах бөгөөд түүгээр агаар нэвтэрч халсан агаар цаашид хуваарилсх байгууламжууд руу нэвтрэн хаалган дээрх тороор гадагшилна.

ДЭД СТАНЦЫН БАРИЛГА

Дэд өртөө нь хүчний трансформаторийн хоёр, 6(10)кВ-ийн хуваарилах байгууламжийн нэг, 0.4 кВ-ийн хуваарилах байгууламжийн нэг, өрөөтэй байна.

Дэд станцын барилга нь суурийн хязгаарлах хийц хүртэл 2900мм-ын өндөртэй, урт ба өргөн нь тэнхлэгийн дагуу 2780x12200мм-ын хэмжээтэй байна. Барилга нь металл хийцтэй дулаан тусгаарлах, дулаан хадгалахаас гадна усны уурын конденсац үүсгэхгүй, дусаал зоожижгүй байхаар хийгдсэн байна.

Дэд станцын шалыг зориулалтын механик эдлэгээнд тэсвэртэй, халтирдаггүй, цахилгаанждаггүй, галд тэсвэртэй резинен будгаар будна.

ДЭД СТАНЦЫН БАРИЛГЫН ТОДОРХОЙЛОЛТ

Нэр	Орц	Нэгж	Шаардлага
Төмөр бүтээц			
Үндсэн хэмжээ	Гадна хэмжээ (LxWxH)	мм	>12200x>2780x>2985
	Цэвэр жин	кг	
Дээдэр	Ус чийг тусгаарлагч		2 үе
	Метал хийц	мм	116мм SPA-H
	Дулаалга		Чулуун хөвөн
	Дотор өнгөлгөө		12мм фибер хавтан
*Дулаалгын материалын зузааныг дулаан техникийн тооцоогоор сонгох. Дулаалгын материал гал дэмждэггүй материал байх. Ус чийг тусгаарлах материалын зузаан болон үеийг тооцоогоор сонгох. Гадна төмөр хийцийн будгийн зузаан 70μм.			
Шал	Метал хийц	мм	116мм SPA-H
	Дулаалга	мм	Чулуун хөвөн
	Шалны хийцлэл	мм	4.5мм төмөр шал
	Будаг	мм	
*Шалны будаг нь цахилгаанждаггүй дуюу гал дэмждэггүй материалтай байх.			
Булан хийцлэл	Метал хийц	мм	16.0мм SPA-H
Хана	Гадна өнгөлгөө		12мм фибер хавтан
	Дулаалга		Чулуун хөвөн
	Метал хийц		116мм SPA-H
	Дотор өнгөлгөө		5мм фибер хавтан
Хаалга	Тонголлын хаалга		
	Тоо хэмжээ	ширхэг	6
	Дулаалга	мм	honeysomb цаасан дүүргэлт
	Гал тэсвэрлэх	цаг	2
Тусгаарлалтын зэрэг			IP54
*Хаалганы хийгдэхийг гадаргууд дүрэн барагдахууц дитүүмжлэл өндөр байх. Хаалганы будагийн зузаан 70μм. Хаалга 90,135 болон 180 градус өнгийг нугас нь түгжигддэг байх. Трансформаторын өрөөний хаалга салхибчтай байх.			

ДЭД СТАНЦЫНН ГАЗАРДУУЛГА

Уг барилгын тоног төхөөрөмжийн болон аянга хамгаалалтын газардуулгын тооцоог хийхдээ инженер геологийн "Топ гео техник" ХХК-нд хийгдсэн архив №2023/24, ЗТ18-108/19 шифр бүхий инженер геологийн дүгнэлтийг инженер геологич Н.Түвшинжаргалын бичсэн дагуу хийж гүйцэтгэв.

Байгаль цаг уурын үзүүлэлт: Үүнд:

- Хөрсний ерөнхий дүгнэлт –I үе: Хатуу хам байдалтай Шавранцар чигжээстэй хайрган үл хөрс
- II үе: Хагас хатуугаас цусамтгай хам байдалтай Шавранцар чигжээстэй хайрган үл хөрс
- Хөрсний эсэргүүцэл –I үе: ρ=300-800 Ом*м
- II үе: ρ=300-800 Ом*м
- Гадна агаарын тооцооны температур – (-28.9+31,4 °C)
- Хөрсний усны түвшин (газрын түвшнээс доош) – 2,6м
- Улрлын хөлдөлтийн гүн –3,51м
- Газар чичирхийллийн зэрэг –8
- Гадна агаарын үнэмлэхүй хамгийн их температур – (33.8 °C)
- Гадна агаарын үнэмлэхүй хамгийн бага температур – (-36.0 °C)
- Хөрсний усны түвшин (газрын түвшнөөс доош) – 2.6м
- Улрлын хөлдөлтийн гүн – 3.51м
- Газар чичирхийллийн зэрэг – 8 балл

1. Дэд өртөөний газардуулгын тооцоог БД43-101-03-ын шаардлагыг тооцон гүйцэтгэв
2. Газардуулгын гол шугамд бүх тулгуурын металл хийцийг ашиглана. Энэ зорилгоор тулгуурын металл хийцүүдийн нийлэх хэсэг, хажуу талуудыг өөр хооронд нь 25x4 мм-ийн огтлолтой ган туузаар цахилгаан загнаасаар холбож өгнө.
3. 5, 0.4кВ-ийн самбаруудыг тулгуурын металл хийцэд нь холбож газардуулна.
4. Тулгуурын металл хийцүүд ба аппаратуудын их биеийг газар дээр нь 8мм-ийн дүгж галтсаар газардуулна.
5. Дэд өртөөний газардуулгыг 40x4 мм-ийн огтлолтой ган туузаар төмрөөр газардуулгын хүрээтэй холбон.

Аюулгүй ажиллагааны техникийн арга хэмжээ


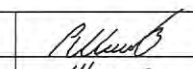
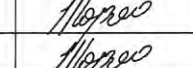
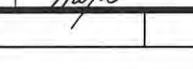
- Аюулгүй ажиллагааны техникийн арга хэмжээг хүчин төгөлдөр мөрдөгдөж буй ААД, ТАД-ын хэмжээнд хангасан байх ба үүнд:
 - трансформаторын өрөө рүү нэвтрэхийн өмнө авагддаг хаалт, хашилт байна
 - Дэд өртөөний гадна хаалганд анхааруулах плакат суурилагдсан байна
 - хаалганууд цоож, цуургатай байна
 - ӨХХБ-ийн хорзгын хаалга болон НХХБ-ийн самбарын хаалганууд гүйдэл дамжуулах хэсэгт санамсаргүй хүрэх шүргэхээс сэргийлсэн байх, гүйдэл дамжуулах хэсэгт хүрэхийн тулд тусгай түлхүүр эсвэл багаж хэрэгслэн нэвтэрдэг байх
 - ӨХХБ-ийн хоргуудад үйлдвэрлэгчээс ЦБД 43-103-ийн дагуу үйлчилгээний ажилтнууд андуурч үйлдэл хийхээс сэргийлсэн аюулгүй ажиллагааны дараахь хорзгын системүүдийг суулгаж өгсөн болно.
 - Ачаалал таслагчийн гол хутга эсвэл хамгаатай үед газардуулгын хутга залгагдах боломжгүй хориг. Уг хоригыг таслуурын хийцэд суулгасан механик хорзгын шийдлээр хийнэ.
 - Газардуулгын гол хутга залгаатай үед ачаалал таслагчийн хутга залгагдах боломжгүй хориг. Уг хоригыг таслуурын хийцэд суулгасан механик хорзгын шийдлээр хийнэ.
- Хэмжүүрийн багаж болон 24 В эсвэл 220 В-ын зөвдрийн гэрэлтүүлгийн багажыг аюулгүй холдох шпенсель/розетка байх

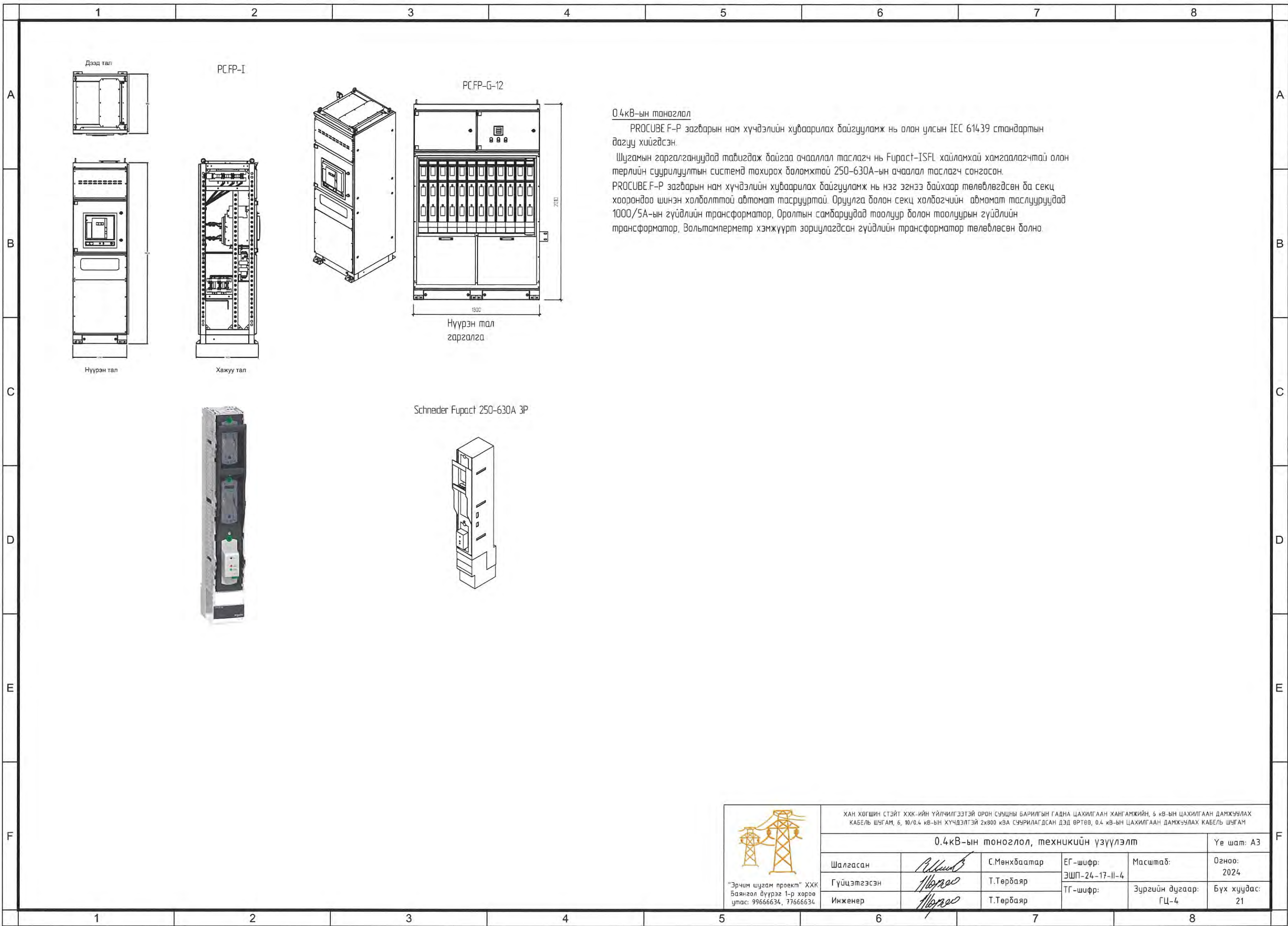


 2-47



 2024.08.27

 "Эрчим шугам проект" ХХК Баянгол дүүрэг 1-р хороо утас: 99666634, 77666634	ХАН ХӨГШИН СТЭЙТ ХХК-ИЙН ҮЙЛЧИЛГЭЭТЭЙ ОРОН СУУЦНЫ БАРИЛГЫН ГАДНА ЦАХИЛГААН ХАНГАМЖИЙН, 6 КВ-ЫН ЦАХИЛГААН ДАМЖУУЛАХ КАБЕЛЬ ШУГАМ, 6, 10/0.4 КВ-ЫН ХҮЧДЭЛТЭЙ 2x800 КВА СУУРИЛАГДСАН ДЭД ӨРТӨВ, 0.4 КВ-ЫН ЦАХИЛГААН ДАМЖУУЛАХ КАБЕЛЬ ШУГАМ				
	Тайлбар дичиг			Үе шат: А3	
	Шалгасан		С.Мөнхбаатар	ЕГ-шифр: ЭШП-24-17-II-3	Масштаб: Огноо: 2024
	Гүйцэтгэсэн		Т.Төрбаяр	ТГ-шифр: Зургийн дугаар: ГЦ-3	Бүх хуудас: 21
Инженер		Т.Төрбаяр			



0.4кВ-ын тоноглол

PROCUBE F-P загварын нам хүчдэлийн хуваарилах байгууламж нь олон улсын IEC 61439 стандартын дагуу хийгдсэн.

Шугамын гаргалзануудад табигдаж байгаа ачаалал таслагч нь Fupact-ISFL хайламхай хамгаалагчтай олон төрлийн суурилуултын системд тохирох боломжтой 250-630А-ын ачаалал таслагч сонгосон.

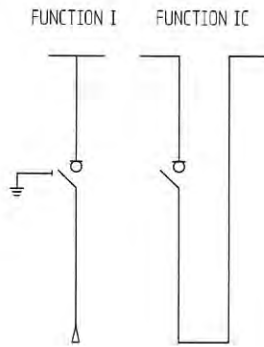
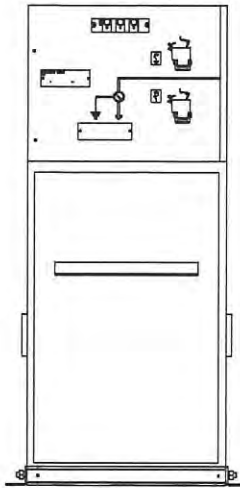
PROCUBE F-P загварын нам хүчдэлийн хуваарилах байгууламж нь нэг эгнээ байхаар төлөвлөгдсөн ба секц хоорондоо шинэн холболттой автомат тасрууртай. Оруулга болон секц холбогчийн автомат таслууруудад 1000/5А-ын гүйдлийн трансформатор, Оролтын самбаруудад тоолуур болон тоолуурын гүйдлийн трансформатор, Вольтамперметр хэмжүүрт зориулагдсан гүйдлийн трансформатор төлөвлөсөн болно.

Schneider Fupact 250-630A 3P

<p>"Эрчим шугам проект" ХХК Баянгол дүүрэг 1-р хороо улас: 99666634, 77666634</p>	ХАН ХӨГШИН СТЭЙТ ХХК-ийн ҮЙЛЧИЛГЭЭТЭЙ ОРОН СУУЦНЫ БАРИЛГЫН ГАДНА ЦАХИЛГААН ХАНГАМЖИЙН, 6 кВ-ЫН ЦАХИЛГААН ДАМЖУУЛАХ КАБЕЛЬ ШУГАМ, 6, 10/0.4 кВ-ЫН ХҮЧДЭЛТЭЙ 2x300 кВА СУУРИЛАГДСАН ДЭД ӨРТӨВ, 0.4 кВ-ЫН ЦАХИЛГААН ДАМЖУУЛАХ КАБЕЛЬ ШУГАМ				0.4кВ-ын тоноглол, техникийн үзүүлэлт		Үе шат: А3
	Шалгасан	<i>С.Мөнхбаатар</i>	С.Мөнхбаатар	ЕГ-шифр:	Масштаб:	Огноо:	
	Гүйцэтгэсэн	<i>Т.Төрбаяр</i>	Т.Төрбаяр	ЭШП-24-17-И-4		2024	
	Инженер	<i>Т.Төрбаяр</i>	Т.Төрбаяр	ТГ-шифр:	Зургийн дугаар:	Бүх хуудас:	
				ГЦ-4	21		

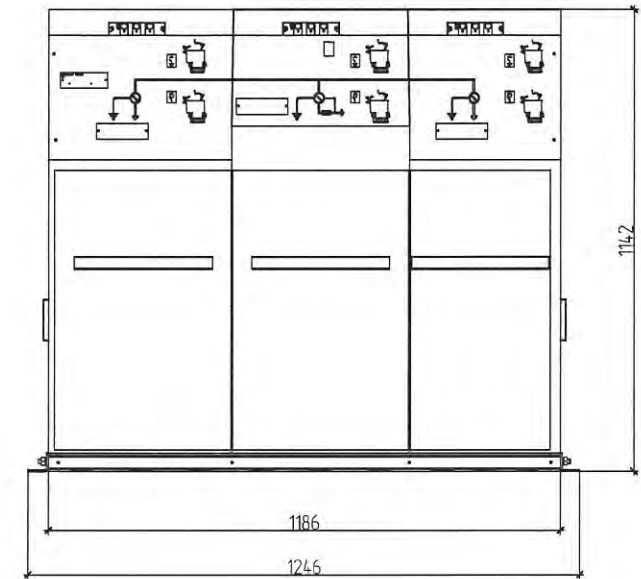
ДЭД ӨРТӨӨНИЙ (PCC-HOUSE) 6(10)кВ-ЫН RM6 ХОРГИЙН ТЕХНИКИЙН ҮЗҮҮЛЭЛТ

I – Ачаалал таслагч
IC – Секц холбогч

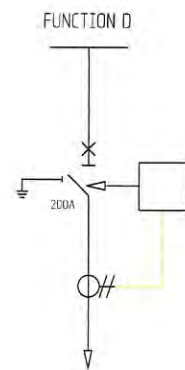
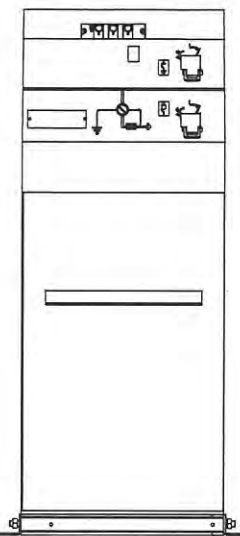


RM6-I, IC хоргийн техникийн өгөгдөл				
Хэвийн хүчдэл	кВ	12	17.5	24
Үйлдвэрийн давтамжтай тэсвэрлэх хүчдэл	кВ	28	38	50
Аянзрын импульс тэсвэрлэх хүчдэл	кВ	75	95	125
Хэвийн гүйдэл	А	630	630	630
Битүү хэлхээнд	А	630	630	630
Ачаалалгүй кабелийн багтаамжийн гүйдэл	А	135	135	135
Газардлагын гүйдэл	А	320	320	320
Газардлагын үеийн кабелийн багтаамжийн гүйдэл	А	115	87	87
Таслах чадвар	кА	62.5	52	50
Богино хугацааны дулаан тэсвэрлэлтийн гүйдэл, 1 сек	кА	25	21	16
Богино хугацааны дулаан тэсвэрлэлтийн гүйдэл, 3 сек	кА	-	21	20
Сэлгэн элсгалтын тоо	1000 CO гараар			
Газардуулгын хутга	1000 CO гараар			

RM6 IIC ХОРГИЙН УРДААС ХАРСАН ХЭСЭГ

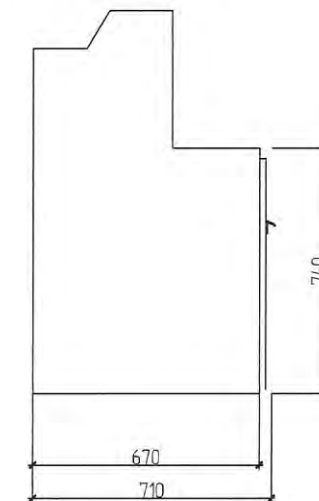


D-Таслуур



RM6-D хоргийн техникийн өгөгдөл				
Хэвийн хүчдэл	кВ	12	17.5	24
Үйлдвэрийн давтамжтай тэсвэрлэх хүчдэл	кВ	28	38	50
Аянзрын импульс тэсвэрлэх хүчдэл	кВ	75	95	125
Хэвийн гүйдэл	А	630	630	630
Битүү хэлхээнд	А	630	630	630
Ачаалалгүй кабелийн багтаамжийн гүйдэл	А	135	135	135
Газардлагын гүйдэл	А	320	320	320
Газардлагын үеийн кабелийн багтаамжийн гүйдэл	А	115	87	87
Таслах чадвар	кА	62.5	52	50
Богино хугацааны дулаан тэсвэрлэлтийн гүйдэл, 1 сек	кА	25	21	16
Богино хугацааны дулаан тэсвэрлэлтийн гүйдэл, 3 сек	кА	-	21	20
Сэлгэн элсгалтын тоо	1000 CO гараар			
Газардуулгын хутга	1000 CO гараар			

RM6 IIC ХОРГИЙН ХАЖУУГААС ХАРСАН ХЭСЭГ



Стандарт моноглоуцуд

- Гурбан байрлалтай ачаалал таслагч ба газардуулгын хутга
- Таслалт хийх болон газардуулах ажилбаруудад зориулагдсан хоёр тусдаа голтой, нэг нүрш дүхий удирдлагын механизм
- Ачаалал таслагч ба газардуулгын хутганы байрлал заагч
- Өөрт нь үзсрагдсан багтаамжийн хуваагуурт хүчдэл заагч дүхий 400 серийн эргэн /доолтон/ холбоостой C интерфэйст кабель үзсрах хэвтээ аруулгууд
- ХХШБХ үзсрах боломжтой кабелийн тасалгааны таз
- Цуглуулгын шиннүүд, 630 А
- Газардуулгын шин
- Хориглолууд /Interlocking/:
Газардуулгын хутгатай хориглолд ордог кабелийн тасалгааны нүүрний таз
- Кабелийн туршилтын аруулганд зориулсан тасалгааны хориг
- Багтаамжийн хуваагуурт хүчдэл заагч систем:
VPIS (Хүчдэл байгааг заагч систем, IEC 61958 стандартын дагуу)
дохиоллын нэгдсэн гэрлүүдтэй



"Эрчим шугам проект" ХХК
Баянгол дүүрэг 1-р хороо
улаас: 99666634, 77666634

ХАН ХӨГШИН СТЭЙТ ХХК-ИЙН ҮЙЛЧИЛГЭЭТЭЙ ОРОН СУУЦНЫ БАРИЛГЫН ГАДНА ЦАХИЛГААН ХАНГАМЖИЙН, 6 кВ-ЫН ЦАХИЛГААН ДАМЖУУЛАХ КАБЕЛЬ ШУГАМ, 6, 10/0.4 кВ-ЫН ХҮЧДЭЛТЭЙ 2х800 кВА СУУРИЛАГДСАН ДЭД ӨРТӨӨ, 0.4 кВ-ЫН ЦАХИЛГААН ДАМЖУУЛАХ КАБЕЛЬ ШУГАМ


6(10)кВ-ын RM6 хоргийн техникийн үзүүлэлт

Үе шат: А3

Шалгасан	<i>А.Мөнхбаатар</i>	С.Мөнхбаатар	ЕГ-шифр: ЭШП-24-17-II-5	Масштаб:	Огноо: 2024
Гүйцэтгэгсэн	<i>Н.Төрбаяр</i>	Т.Төрбаяр	ТГ-шифр:	Зургийн дугаар: ГЦ-5	Бүх хуудас: 21
Инженер	<i>Н.Төрбаяр</i>	Т.Төрбаяр			

ДЭД ӨРТӨӨНИЙ (PE.E-HOUSE) НИЙТ МАТЕРИАЛЫН ТҮҮВЭР

№	Нэр	Маяг	Хэмжих нэгж	Тоо	Жин, кг		Тайлбар	№	Тонаг төхөөрөмжийн нэр	Тип марк	Хэмжих нэгж	Тоо/ ширхэг	Жин, кг		Тайлбар
					Нэг дүр	Бүгд							Нэг дүр	Бүгд	
ТОНОГ ТӨХӨӨРӨМЖ								Хүчний болон хяналтын кабелиуд							
1. Хүчний трансформатор								6. Хүчний болон хяналтын кабелиуд							
1.1	800 кВА чадалтай гурван фазын тасон трансформатор	ТМГ-11-800 кВА	ком	2	2180	4360		6.1	10 кВ-ын хүчний кабель	АПӨП-1х50мм ²	м		-	-	
2.	6(10)кВ-ын хуваарилах байгууламж							6.2	0.4 кВ-ын хүчний кабель	ПугВ-2(1х2.5мм ²)	м		-	-	
2.1	RM6 маягийн нэг талын үйлчилгээтэй маягийн оролтын хорго	I модуль	ком	4	-	-		7. Кабелийн аж ахуйн хэрэгслүүд							
2.2	RM6 маягийн нэг талын үйлчилгээтэй маягийн трансформаторын оролтын хорго	D модуль	ком	2				7.1	Хүчний кабелийн төгсгөвч	158LR	ш		-	-	
2.3	RM6 маягийн нэг талын үйлчилгээтэй маягийн секц холдох хорго	IC модуль	ком	1				7.2	Кабелийн төгсгөвч	50мм ²	ш				
3. 0.4кВ-ын хуваарилах байгууламж								8. Газардуулах байгууламж							
3.1	Хоёр талын үйлчилгээтэй 0.4кВ-ын хуваарилах байгууламжийн оролтын хорго	Procube F-P I	ком	2				8.1	Дугуй огтлолтой ган	Ø8мм	ш				
3.2	Хоёр талын үйлчилгээтэй 0.4кВ-ын хуваарилах байгууламжийн гаргалганы хорго	Procube F-P G8	ком	2				8.2	Туузан ган	40х4мм	ш				
3.3	Хоёр талын үйлчилгээтэй 0.4кВ-ын хуваарилах байгууламжийн гар сэлгэн залгагч	Compact INS 3P	ком	1				8.3	35мм ² огтлолтой утас (хүчний тр-рм)	ПугВ-1х35мм ²	ш				
3.4	Шиннийн маст, лотки		ком	2				8.4	Кабелийн төгсгөвч	35мм ²	ш				
3.5	Нам хүчдэлийн хэт хүчдэл хязгаарлагч		ш	6				8.5	Холболтын хавчаар		ш				
4. 0.4кВ-ын хуваарилах байгууламж								9. ДЭД СТАНЦЫН АШИГЛАЛТЫН БОЛОН ГАЛ ЭСЭРГҮҮЦЭХ БАГАЖ ХЭРЭГСЛҮҮД							
4.1	Ерөнхий тоолуур /Актив, Реактив чадлын дүрэн электрон		ш	2				9.1	10 кВ-ын хөндийрүүлэгч штанг	ШПЗ-10У2	ш		-	-	
4.2	Гүйдлийн трансформатор		ш	12				9.2	10 кВ-ын зөөврийн газардуулга	-	ш		-	-	
4.3	Вольтамперметр		ш	2				9.3	Зөөврийн хаалт самбар	-	ш		-	-	
5. Дотоод хэрэгцээний тоноглолууд								9.4	Хөндийрүүлэгч бойтог	-	ш		-	-	
5.1	Гар сэлгэн залгагч, 32А		ш	1				9.5	Хөндийрүүлэгч дэвсгэр	-	ш		-	-	
5.2	2-н туйлт автомат таслуур, 25А		ш	1				9.6	Хөвсөн гал унтраагуур	ОП-5	ш		-	-	
5.3	2 туйлт дифференциаль автомат таслуур, 10А		ш	1				9.7	Нүүрстөрөгчийн гал унтраагуур	ОП-8	ш		-	-	
5.4	2-н туйлт автомат таслуур, 10А		ш	3				9.8	Элсний хайрцаг /Багтаамж 0.5м3/	-	ш		-	-	
5.5	2х36 Вт Флюорисцент чийдэнтэй гэрэлтүүлэгч, IP54		ш	7				9.9	Хүбин	-	ш		-	-	
5.6	LED чийдэнтэй ослын гэрэлтүүлэгч, IP20		ш	2											
5.7	Нэг даралтат хамгаалагдсан унтраалга (UL), 250В 10А		ш	5											
5.8	Гар зөөврийн гэрэлтүүлэгч 42В		ш	1											
5.9	Бууруулах трансформатортай хайрцаг 220/36В		ш	1											
5.10	Газардуулгын контакттай хамгаалагдсан тоноглох розетка (UL) 250В, 25А		ш	4											

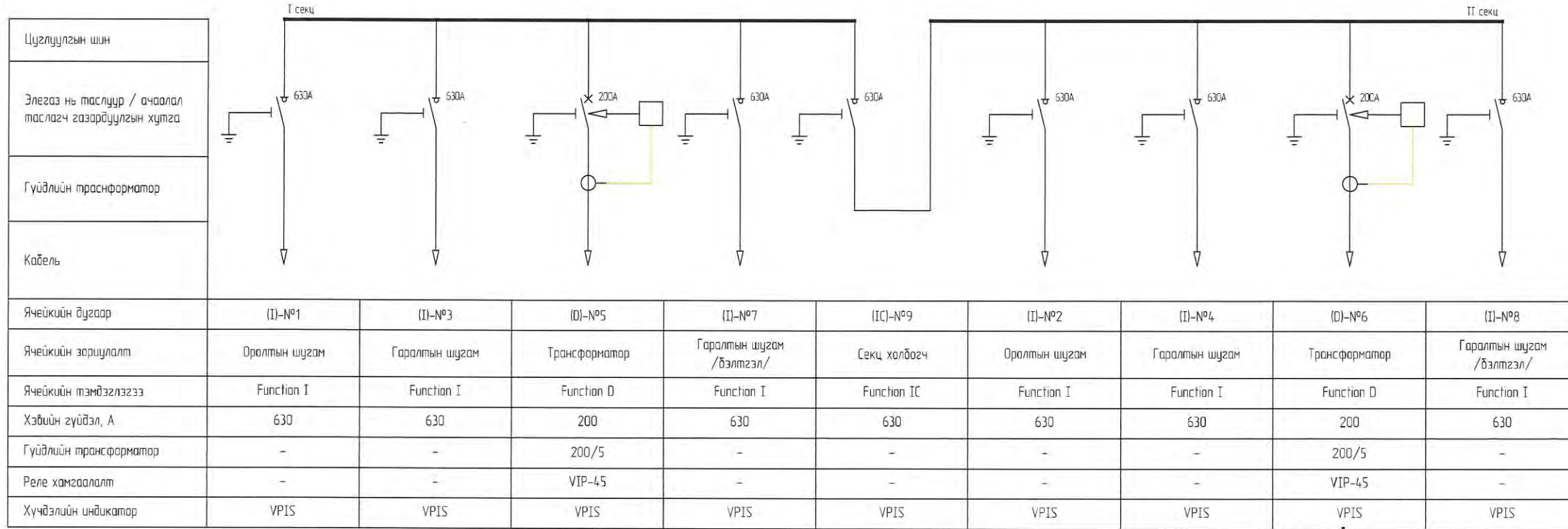


ХАН ХӨГШИН СТЭЙТ ХХК-ийн ҮЙЛЧИЛГЭЭТЭЙ ОРОН СУУЦНЫ БАРИЛГЫН ГАДНА ЦАХИЛГААН ХАНГАМЖИЙН, 6 кВ-ЫН ЦАХИЛГААН ДАМЖУУЛАХ КАБЕЛЬ ШУГАМ, 6, 10/0.4 кВ-ЫН ХҮЧДЭЛТЭЙ 2х800 кВА СУУРИЛАГДСАН ДЭД ӨРТӨ, 0.4 кВ-ЫН ЦАХИЛГААН ДАМЖУУЛАХ КАБЕЛЬ ШУГАМ

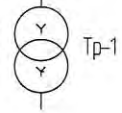
Дэд өртөөний (PE.E-House) нийт материалын түүвэр

Шалгасан	<i>Алсан</i>	С.Мөнхбаатар	ЕГ-шифр:	Масштаб:	Огноо:
Гүйцэтгэсэн	<i>Норво</i>	Т.Төрбаяр	ЭШП-24-17-И-6		2024
Инженер	<i>Норво</i>	Т.Төрбаяр	ТГ-шифр:	Зургийн дугаар:	Бүх хуудас:
				ГЦ-6	21

6, 10/0.4кВ-ын зарчмын схем

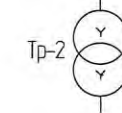


Тосон трансформатор
ТМГ11-800/10/6-У1 Δ/Уn11
10(6)±2х2.5 Uk%=5.5



ӨХ зэс кабель: 6/10 кВ 3х240 мм²

ӨХ зэс кабель: 6/10 кВ 3х240 мм²



Тосон трансформатор
ТМГ11-800/10/6-У1 Δ/Уn11
10(6)±2х2.5 Uk%=5.5



"Эрчим шугам проект" ХХК
Баянгол дүүрэг 1-р хороо
улас: 99666634, 77666634

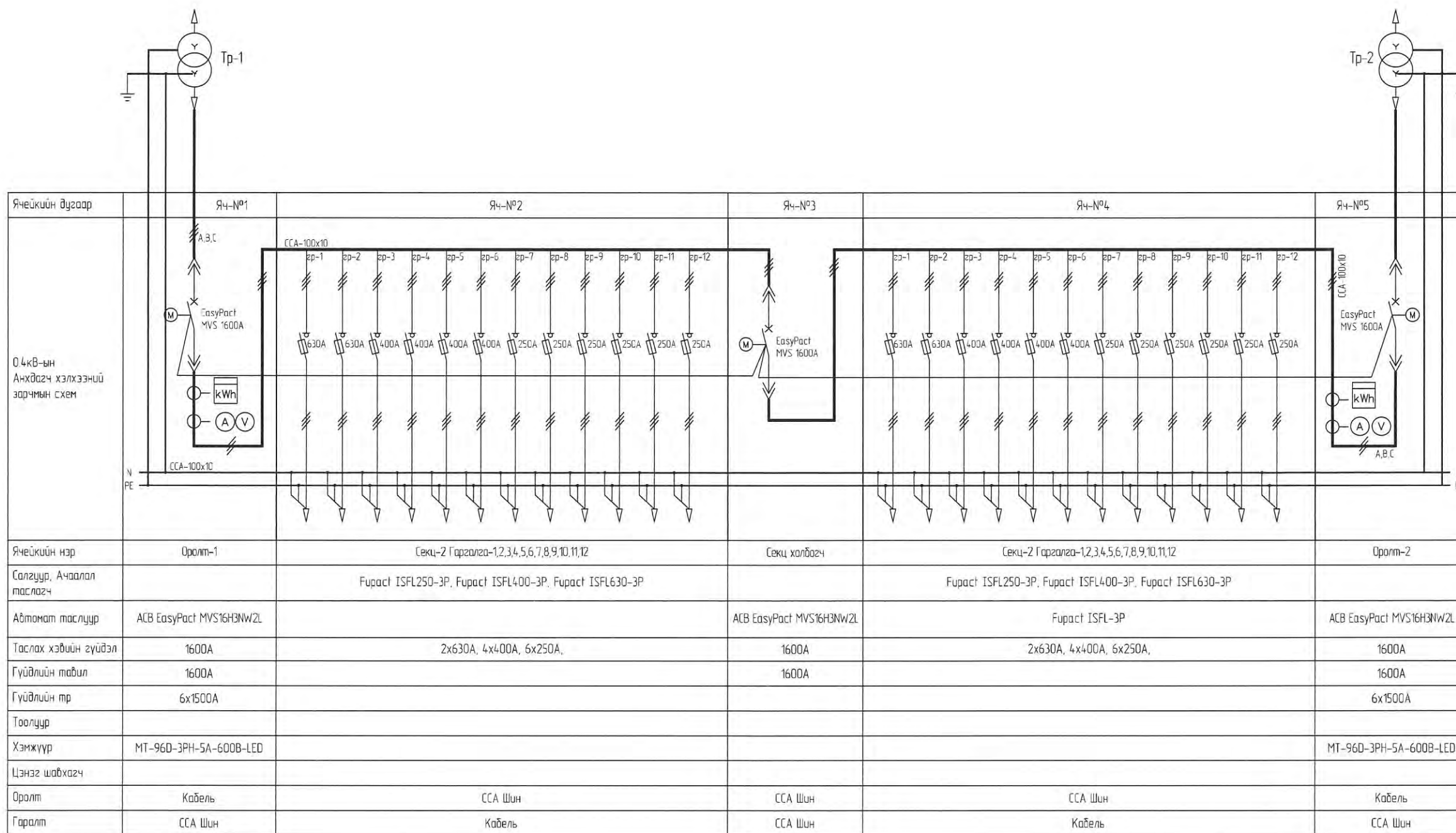
ХАН ХӨГШИН СЭЙТ ХХК-ийн ҮЙЛЧИЛГЭЭТЭЙ ОРОН СУУЦНЫ БАРИЛГЫН ГАДНА ЦАХИЛГААН ХАНГАМЖИЙН, 6 кВ-ЫН ЦАХИЛГААН ДАМЖУУЛАХ КАБЕЛЬ ШУГАМ, 6, 10/0.4 кВ-ЫН ХҮЧДЭЛТЭЙ 2х800 кВА СУУРИЛАГДСАН ДЭД ӨРТӨВ, 0.4 кВ-ЫН ЦАХИЛГААН ДАМЖУУЛАХ КАБЕЛЬ ШУГАМ

Дэд өртөөний (PE.E-House) 10(6)кВ-ын зарчмын схем

Үе шат: А3

Шалгасан	<i>С.Мөнхбаатар</i>	С.Мөнхбаатар	ЕГ-шифр:	Масштаб:	Огноо:
Гүйцэтгэсэн	<i>Т.Төрбаяр</i>	Т.Төрбаяр	ЭШП-24-17-II-7		2024
Инженер	<i>Т.Төрбаяр</i>	Т.Төрбаяр	ТГ-шифр:	Зургийн дугаар:	Бүх хуудас:
				ГЦ-7	21

10(6)/0.4 КВ-ЫН 2Х800 КВА ЧАДАЛТАЙ ХААЛТАЙ ДЭД ӨРТӨНИЙ (РЕЕ-HOUSE) 0.4КВ-ЫН ЗАРЧМЫН СХЕМ



"Эрчим шугам проект" ХХК
Баянгол дүүрэг 1-р хороо
утас: 99666634, 77666634

ХАН ХӨГШИН СЭЙТ ХХК-ИЙН ҮЙЛЧИЛГЭЭТЭЙ ОРОН СУУЦНЫ БАРИЛГЫН ГАДНА ЦАХИЛГААН ХАНГАМЖИЙН, 6 КВ-ЫН ЦАХИЛГААН ДАМЖУУЛАХ КАБЕЛЬ ШУГАМ, 6, 10/0.4 КВ-ЫН ХҮЧДЭЛТЭЙ 2x800 КВА СУУРИЛАГДСАН ДЭД ӨРТӨН, 0.4 КВ-ЫН ЦАХИЛГААН ДАМЖУУЛАХ КАБЕЛЬ ШУГАМ

Дэд өртөөний (РЕЕ-House) 0.4кВ-ын зарчмын схем

Үе шат: АЗ

Шалгасан	<i>А.Мөнхбаатар</i>	С.Мөнхбаатар	ЕГ-шифр: ЭШП-24-17-И-8	Масштаб:	Огноо: 2024
Гүйцэтгэсэн	<i>Т.Төрбаяр</i>	Т.Төрбаяр	ТГ-шифр:	Зургийн дугаар: ГЦ-8	Бүх хуудас: 21
Инженер	<i>Т.Төрбаяр</i>	Т.Төрбаяр			

1

2

3

4

5

6

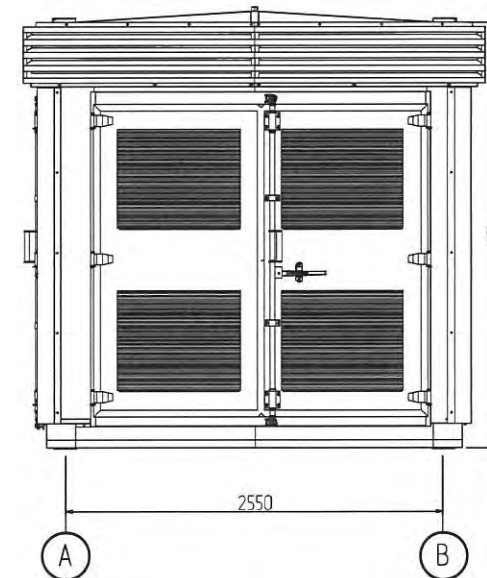
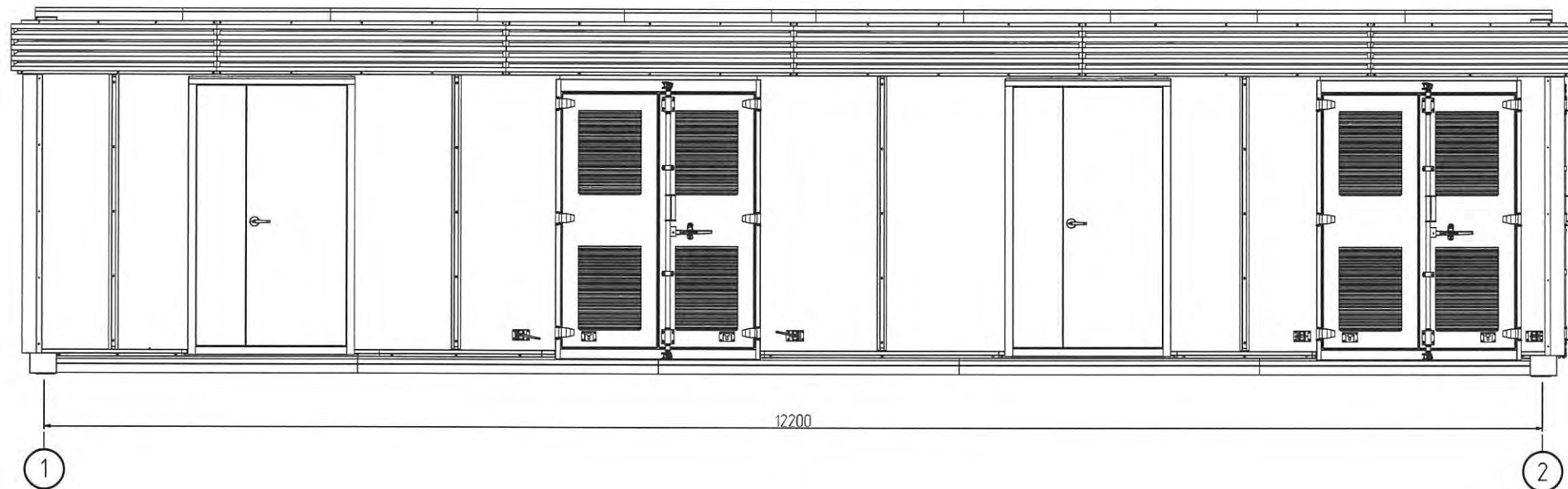
7

8

A

6, 10/0.4 кВ-ын Дэд өртөө (Pro.Energy.E-House)-ний урд талын ерөнхий байгуулалт M1:50

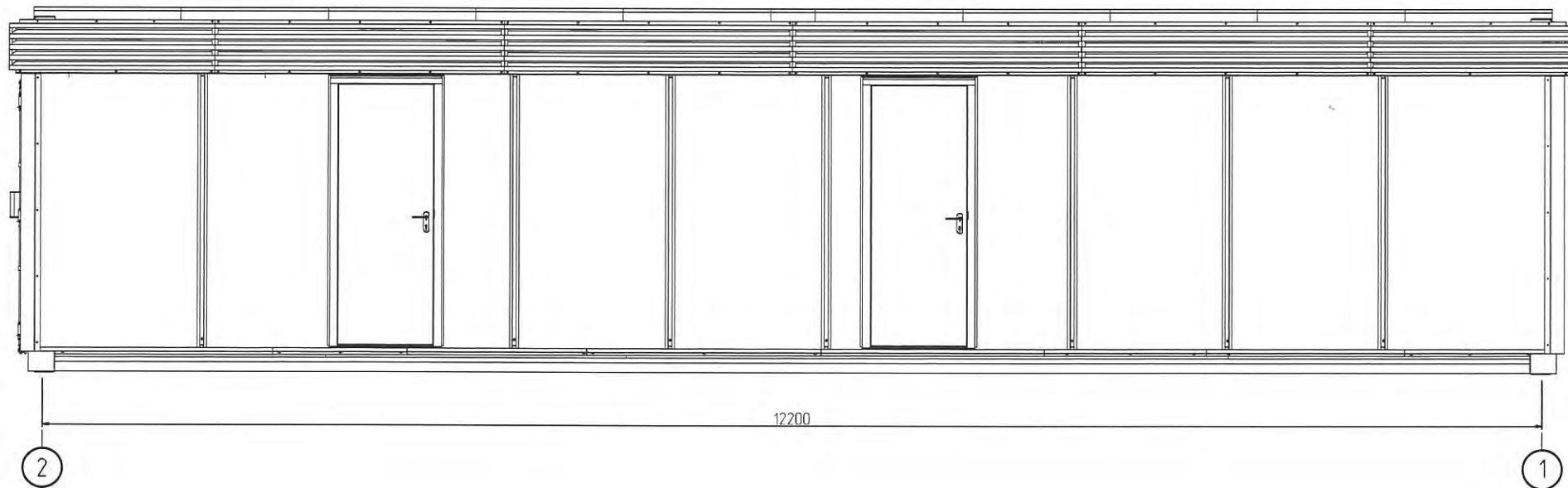
6, 10/0.4 кВ-ын Дэд өртөө (Pro.Energy.E-House)-ний хажуу талын байгуулалт M1:50



B

C

6, 10/0.4 кВ-ын Дэд өртөө (Pro.Energy.E-House)-ний ард талын ерөнхий байгуулалт M1:50



D

E

F



"Эрчим шугам проект" ХХК
Баянгол дүүрэг 1-р хороо
утас: 99666634, 77666634

ХАН ХӨГШИН СЭЙТ ХХК-ийн ҮЙЛЧИЛГЭЭТЭЙ ОРОН СУУЦНЫ БАРИЛГЫН ГАДНА ЦАХИЛГААН ХАНГАМЖИЙН, 6 кВ-ЫН ЦАХИЛГААН ДАМЖУУЛАХ КАБЕЛЬ ШУГАМ, 6, 10/0.4 кВ-ЫН ХҮЧДЭЛТЭЙ 2x800 кВА СҮЗРИЛАГДСАН ДЭД ӨРТӨӨ, 0.4 кВ-ЫН ЦАХИЛГААН ДАМЖУУЛАХ КАБЕЛЬ ШУГАМ

Дэд өртөөний (PE.E-House) гадна ерөнхий байгуулалт

Үе шат: А3

Шалгасан	<i>Александр</i>	С.Мөнхбаатар	ЕГ-шифр:	Масштаб:	Огноо:
Гүйцэтгэсэн	<i>Норво</i>	Т.Төрбаяр	ЭШП-24-17-И-9		2024
Инженер	<i>Норво</i>	Т.Төрбаяр	ТГ-шифр:	Зургийн дугаар:	Бүх хуудас:
				ГЦ-9	21

1

2

3

4

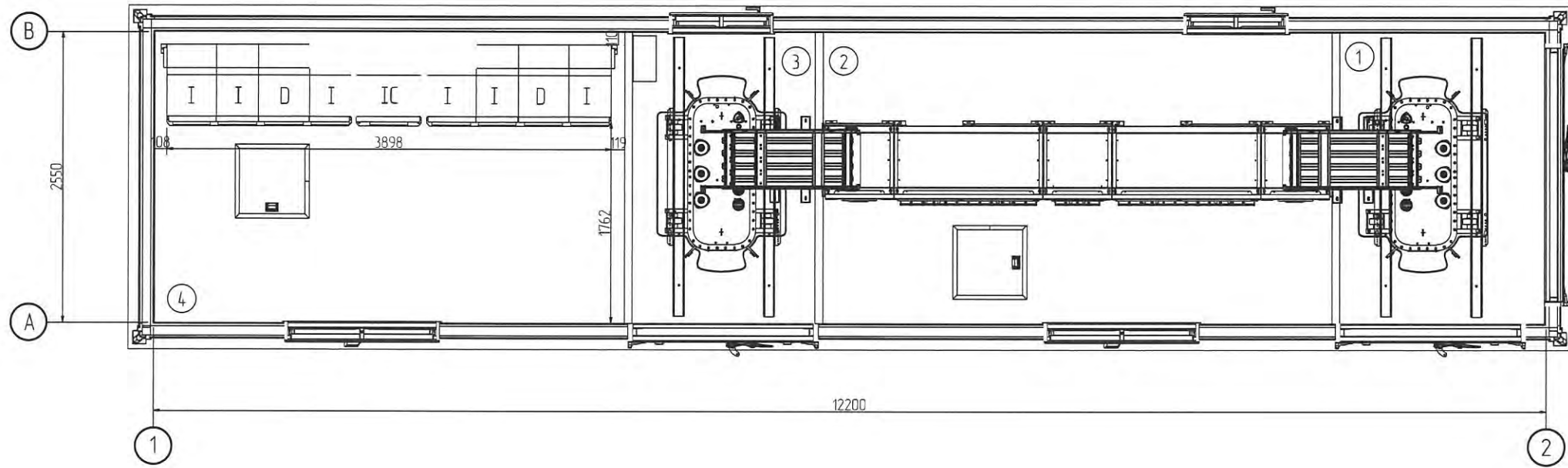
5

6

7

8

2x800 кВА 6, 10/0.4 кВ-ын Дэд өртөө (ProEnergy E-House)-ний дотор тоноглогын байгуулалт дээрээс М1-50



И-ХАУСЫН ӨРӨӨНИЙ ТОДОРХОЙЛОЛТ	
Д/Д	Өрөөний нэрс
1	Трансформаторын өрөө
2	0.4кВ-ын хуваарилах өрөө
3	Трансформаторын өрөө
4	10кВ-ын хуваарилах өрөө

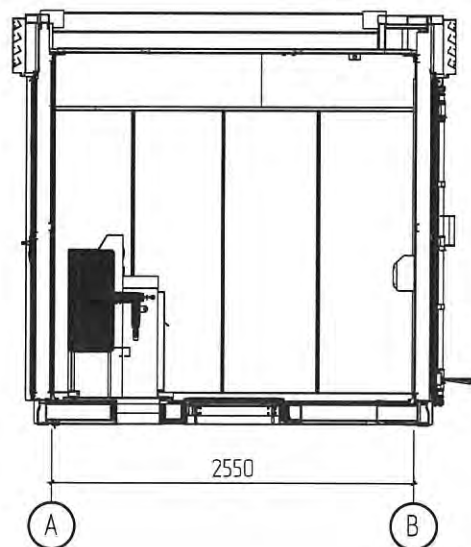
6(10)кВ-ын хоргийн тодорхойлолт					
Д/Д	Байрлалын тэмдэглэгээ	Тоноглогын нэр	Хэм. нэгж	Тоо	Жин. кг
1	I	6(10)кВ-ын кабелийн оролт, гаралтын хорго	ш	6	
2	D	Трансформаторын оролтын хорго	ш	2	
3	IC	Секц холбогч хорго	ш	1	
0.4кВ-ын хоргийн тодорхойлолт					
1	PC PF-I	0.4кВ-ын оролтын хорго	ш	2	
2	PF G-12	0.4кВ-ын 12 гаргалгатай хорго	ш	2	



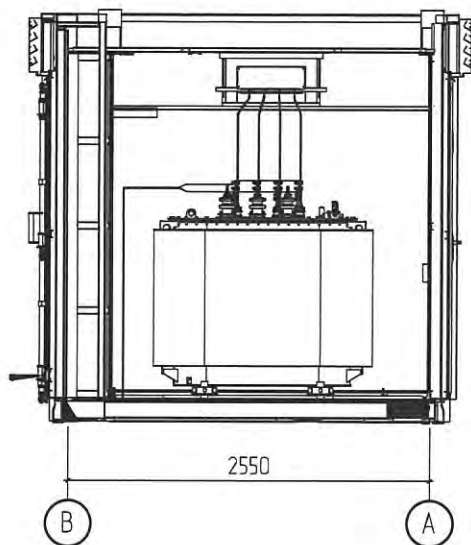
ХАН ХӨГШИН СЭЙТ ХХК-ийн үйлчилгээтэй орон сууцны барилгын гадна цахилгаан хангамжийн, 6 кВ-ын цахилгаан дамжуулах КАБЕЛЬ ШУГАМ, 6, 10/0.4 кВ-ын ХҮЧДЭЛТЭЙ 2x800 кВА СҮЧИЛАГДСАН ДЭД ӨРТӨӨ, 0.4 кВ-ЫН ЦАХИЛГААН ДАМЖУУЛАХ КАБЕЛЬ ШУГАМ					
Дэд өртөөний (PE.E-House) дээрээс харсан байгуулалт					Үе шат: АЗ
Шалгасан	<i>Алсан</i>	С.Мөнхбаатар	ЕГ-шифр: ЭШП-24-17-И-10	Масштаб:	Огноо: 2024
Гүйцэтгэсэн	<i>Алсан</i>	Т.Төрбаяр	ТГ-шифр:	Зургийн дугаар: ГЦ-10	Бүх хуудас: 21
Инженер	<i>Алсан</i>	Т.Төрбаяр			

"Эрчим шугам проект" ХХК
Баянгол дүүрэг 1-р хороо
утас: 99666634, 77666634

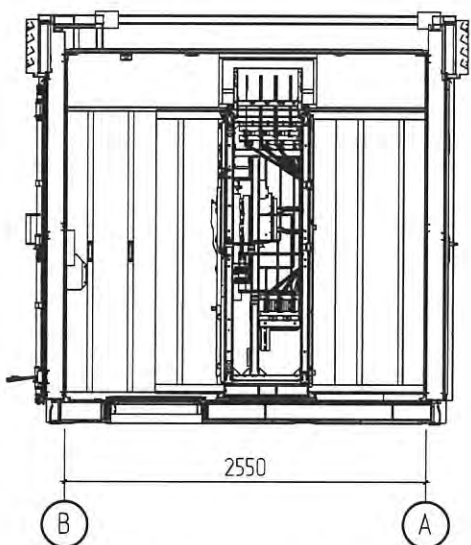
ДЭД ӨРТӨВНИЙ (PE.E-HOUSE) ДОТОР ОГТ/ЛОЛ 3-3 М150



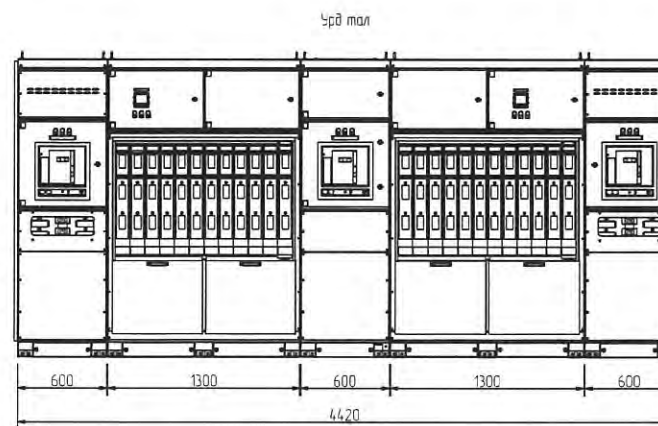
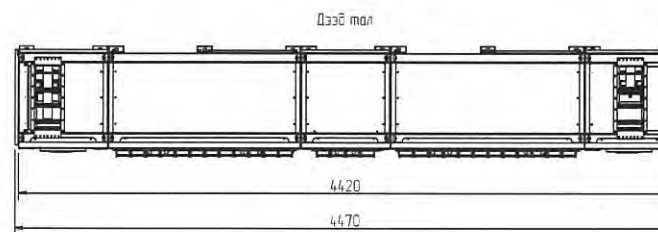
ДЭД ӨРТӨВНИЙ (PE.E-HOUSE) ДОТОР ОГТ/ЛОЛ 1-1 М150



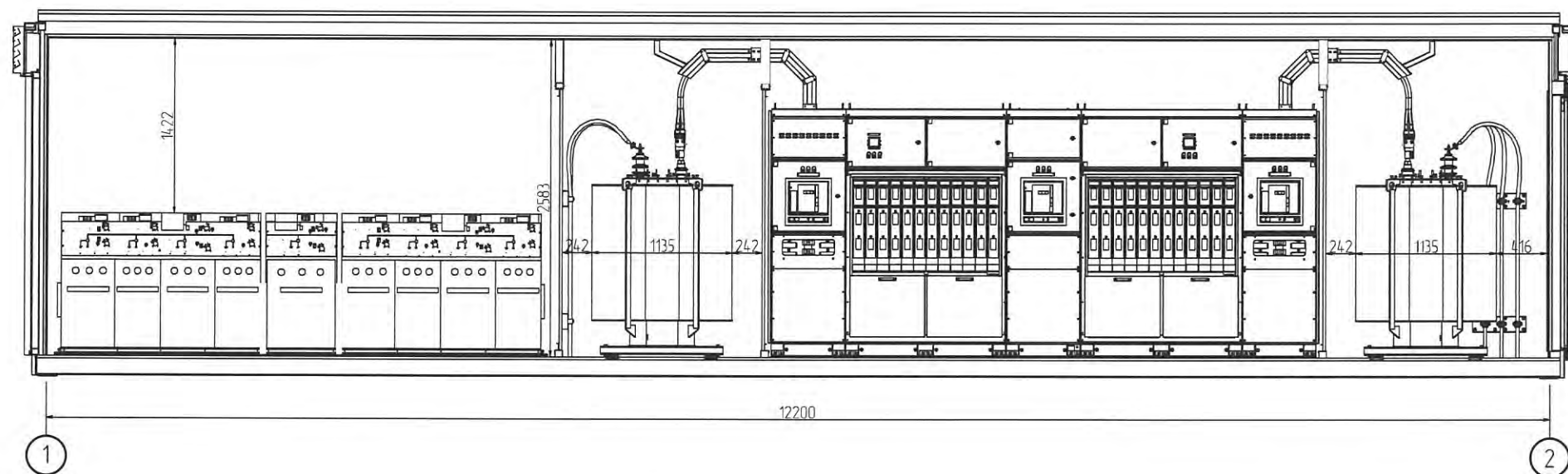
ДЭД ӨРТӨВНИЙ (PE.E-HOUSE) ДОТОР ОГТ/ЛОЛ 2-2 М150




0.4кВ-ын байгууламж М125

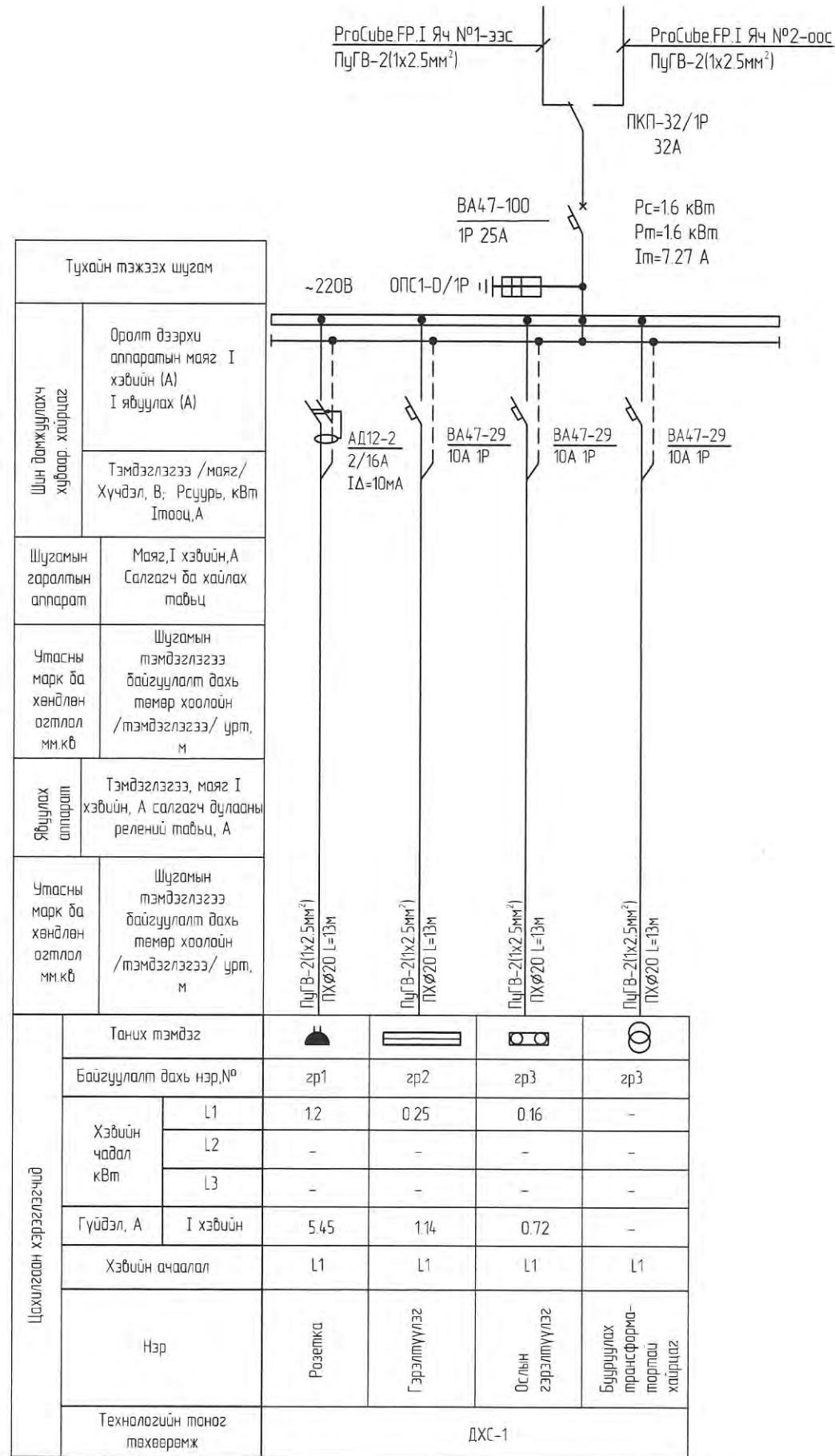


2x800 кВА 6, 10/0.4 кВ-ын Дэд өртөө (ProEnergy E-House)-ний дотор тоноглоглын байгуулалт урдаас М150



 <p>“Эрчим шугам проект” ХХК Баянгол дүүрэг 1-р хороо утас: 99666634, 77666634</p>	ХАН ХОГШИН СТЭЙТ ХХК-ийн ҮЙЛЧИЛГЭЭТЭЙ ОРОН СУУЦНЫ БАРИЛГЫН ГАДНА ЦАХИЛГААН ХАНГАМЖИЙН, 6 кВ-ЫН ЦАХИЛГААН ДАМЖУУЛАХ КАБЕЛЬ ШУГАМ, 6, 10/0.4 кВ-ЫН ХҮҮДЭЛТЭЙ 2x800 кВА СҮЧРИЛАГДСАН ДЭД ӨРТӨВ, 0.4 кВ-ЫН ЦАХИЛГААН ДАМЖУУЛАХ КАБЕЛЬ ШУГАМ					
	Дэд өртөөний (PE.E-House) огтол зүсэлтийн байгуулалт				Үе шат: А3	
	Шалгасан	<i>А.Мөнхбаатар</i>	С.Мөнхбаатар	ЕГ-шифр: ЭШП-24-17-И-11	Масштаб:	Огноо: 2024
	Гүйцэтгэсэн	<i>Н.Төрбаяр</i>	Т.Төрбаяр	ТГ-шифр:	Зургийн дугаар: ГЦ-11	Бүх хуудас: 21

ДЭД ӨРТӨӨНИЙ (PE.E-HOUSE) ДОТООД ХЭРЭГЦЭЭНИЙ ЗАРЧМЫН СХЕМ



ТАНИХ ТЭМДЭГЛЭГЭЭ

Д/Д	НЭР	ТЭМДЭГЛЭГЭЭ	ТАЙЛБАР
1	Флюорисцент чийдэнтэй гэрэлтүүлэгч /хамгаалагдсан/		
2	LED чийдэнтэй гэрэлтүүлэгч, IP20		Ослын дуюу цэнэг хураагууртай
3	Хамгаалагдсан нэг даралтат унтраалга (ил)		
4	Хамгаалагдсан тагтай розетка, IP44 (ил)		
5	Салзуур (маслуур)		
6	Автомат маслуур		
7	Дифференциал автомат маслуур		
8	Гүйдлийн трансформатор		
9	Гал хамгаалагч		
10	Хэт хүчдэл хязгаарлагч		
11	Идэвхит чадлын электрон тоолуур		
12	Утас салбарлах хайрцаг		
13	Хүчний ба ажлын гэрэлтүүлгийн утас		
14	Ослын гэрэлтүүлгийн утас		
15	Аянга хүлээн авах тор		
16	Газардуулгын хэвтээ электрод		
17	Гадна газардуулгын хүрээ		
18	Босоо газардуулгын электрод		

Тухайн тэжээх шугам	
Шин дамжуулах хуваар хайрцаг	Оролт дээрхи аппаратын маяг I хэвийн (А) I явуулах (А) Тэмдэглэгээ /маяг/ Хүчдэл, В; Рсуурь, кВт Iтооц, А
Шугамын гаралтын аппарат	Маяг, I хэвийн, А Салгагч ба хайлах табыц
Утасны марк ба хөндлөн огтлол мм.кб	Шугамын тэмдэглэгээ байгуулалт дахь төмөр хоолойн /тэмдэглэгээ/ урт, м
Явуулах аппарат	Тэмдэглэгээ, маяг I хэвийн, А салгагч дулааны релений табыц, А
Утасны марк ба хөндлөн огтлол мм.кб	Шугамын тэмдэглэгээ байгуулалт дахь төмөр хоолойн /тэмдэглэгээ/ урт, м

Таних тэмдэг					
Байгуулалт дахь нэр, №		зр1	зр2	зр3	зр3
Хэвийн чадал кВт	L1	12	0.25	0.16	-
	L2	-	-	-	-
	L3	-	-	-	-
Гүйдэл, А	I хэвийн	5.45	1.14	0.72	-
	Хэвийн ачаалал	L1	L1	L1	L1
Нэр		Розетка	Гэрэлтүүлэг	Ослын гэрэлтүүлэг	Бууруулах трансформатортай тортой хайрцаг
Технологийн тоног төхөөрөмж	ДХС-1				

ХАН ХӨГШИН СТЭЙТ ХХК-ийн ҮЙЛЧИЛГЭЭТЭЙ ОРОН СУУЦНЫ БАРИЛГЫН ГАДНА ЦАХИЛГААН ХАНГАМЖИЙН, 6-кВ-ЫН ЦАХИЛГААН ДАМЖУУЛАХ КАБЕЛЬ ШУГАМ, 6, 10/0.4-кВ-ЫН ХҮЧДЭЛТЭЙ 2x800-кВА СҮЧРИЛАГДСАН ДЭД ӨРТӨӨ, 0.4-кВ-ЫН ЦАХИЛГААН ДАМЖУУЛАХ КАБЕЛЬ ШУГАМ

Дэд өртөөний (PE.E-House) дотоод хэрэгцээний зарчмын схем

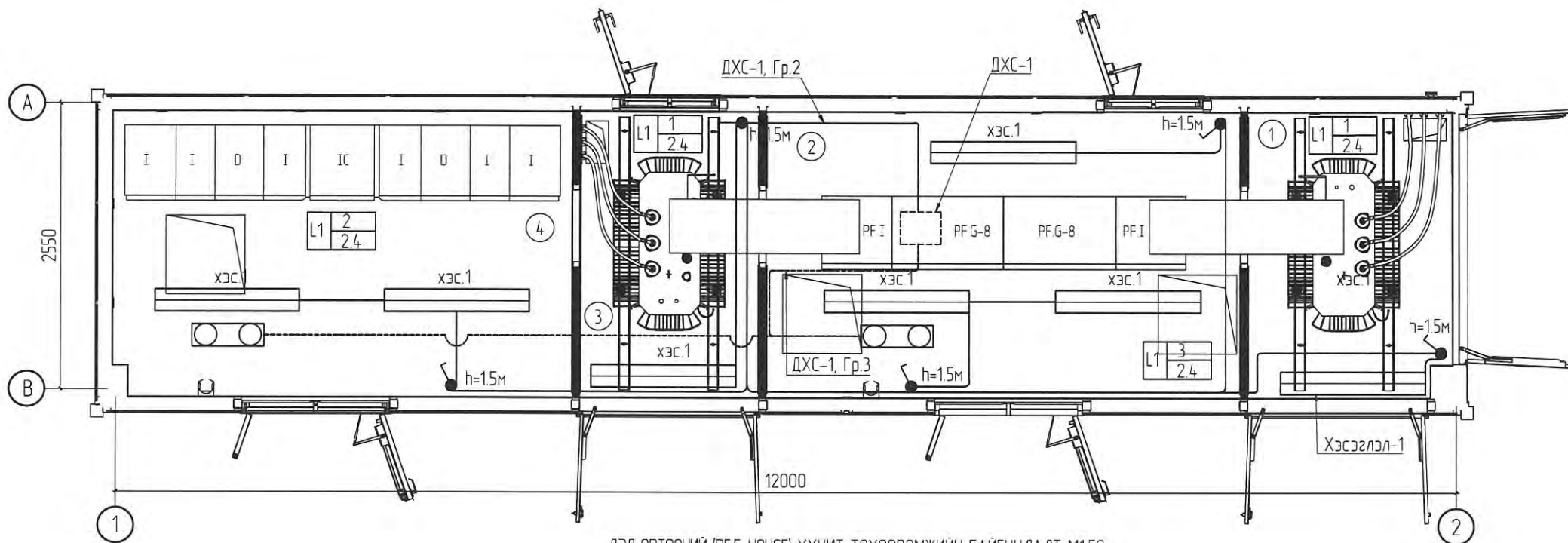
Шалгасан: *[Signature]* С.Мөнхдаатар
 Гүйцэтгэсэн: *[Signature]* Т.Төрбаяр
 Инженер: *[Signature]* Т.Төрбаяр

ЕГ-шифр: ЭШП-24-17-11-12
 ТГ-шифр: Зургийн дугаар: ГЦ-12

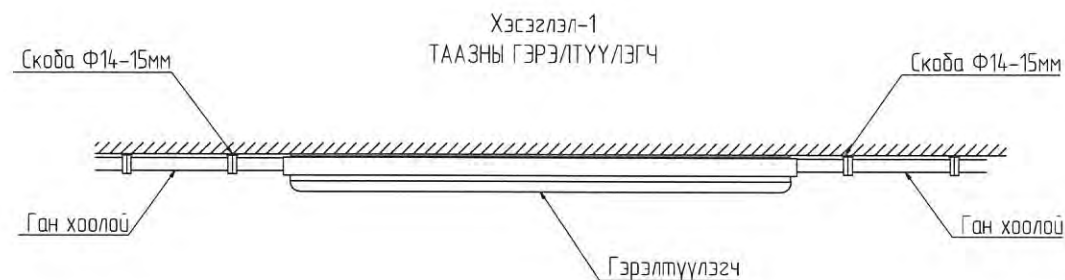
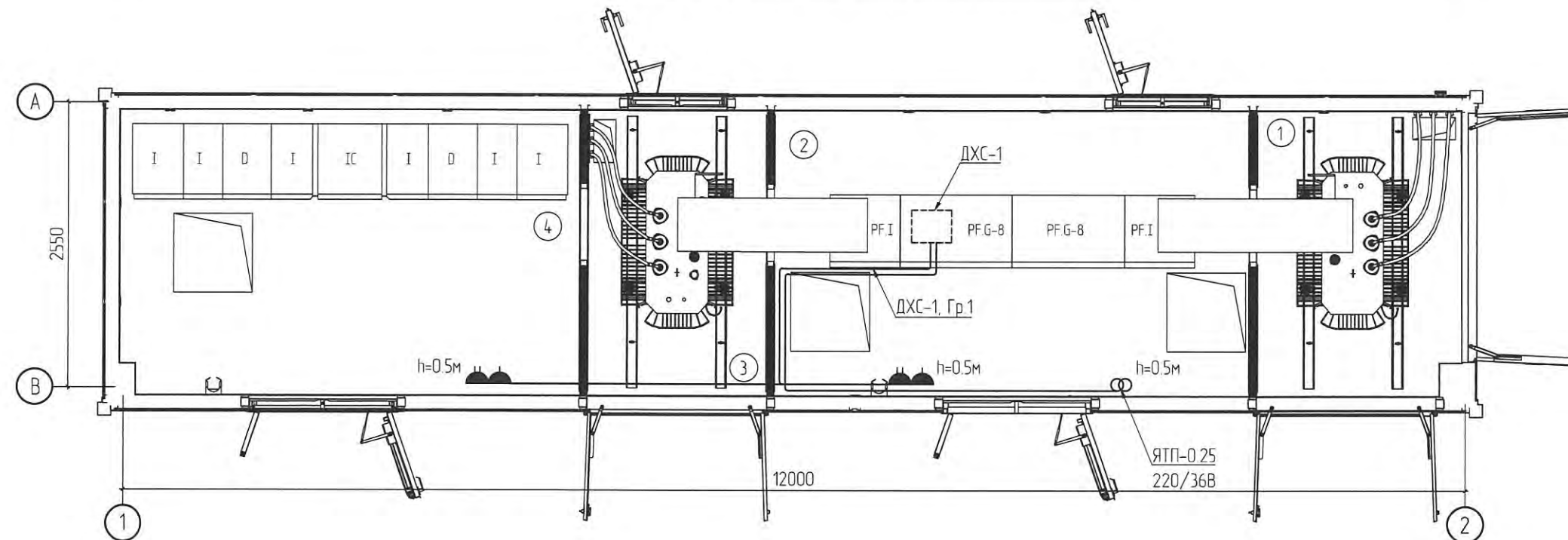
Масштаб: Огноо: 2024
 Бүх хуудас: 21

"Эрчим шугам проект" ХХК
 Баянгол дүүрэг 1-р хороо
 утас: 99666634, 77666634

ДЭД ӨРТӨӨНИЙ (РЕЕ-HOUSE) ГЭРЭЛТҮҮЛГИЙН БАЙГУУЛАЛТ М150



ДЭД ӨРТӨӨНИЙ (РЕЕ-HOUSE) ХҮЧИТ ТӨХӨӨРӨМЖИЙН БАЙГУУЛАЛТ М150



Д/в	Тайлбар	Тэмдэг чадал						
1	Флюорисцент чийдэнтэй гэрэлтүүлэгч /хамгаалагдсан/ <table border="1" style="margin-left: 20px;"> <tr> <td>L1</td> <td>1</td> <td>Гэрэлтүүлэгчийн тоо ширхэг</td> </tr> <tr> <td></td> <td>2.4</td> <td>Гэрэлтүүлэгч танаглах өнөр</td> </tr> </table> Гэрэлтүүлэгчийн төрөл	L1	1	Гэрэлтүүлэгчийн тоо ширхэг		2.4	Гэрэлтүүлэгч танаглах өнөр	 2x36 Вт
L1	1	Гэрэлтүүлэгчийн тоо ширхэг						
	2.4	Гэрэлтүүлэгч танаглах өнөр						
2	Флюорисцент чийдэнтэй гэрэлтүүлэгч <table border="1" style="margin-left: 20px;"> <tr> <td>L2</td> <td>1</td> <td>Гэрэлтүүлэгчийн тоо ширхэг</td> </tr> <tr> <td></td> <td>2.4</td> <td>Гэрэлтүүлэгч танаглах өнөр</td> </tr> </table> Гэрэлтүүлэгчийн төрөл	L2	1	Гэрэлтүүлэгчийн тоо ширхэг		2.4	Гэрэлтүүлэгч танаглах өнөр	 2x8 Вт
L2	1	Гэрэлтүүлэгчийн тоо ширхэг						
	2.4	Гэрэлтүүлэгч танаглах өнөр						

И-ХАУСЫН ӨРӨӨНИЙ ТОДОРХОЙЛОЛТ

Д/Д	Өрөөний нэрс	Талбай м ²
1	Трансформаторын өрөө	4.66
2	0.4кВ-ын хуваарилах өрөө	10.81
3	Трансформаторын өрөө	4.07
4	10кВ-ын хуваарилах өрөө	10.5
Нийт талбай		30.04



"Эрчим шугам проект" ХХК
 Баянгол дүүрэг 1-р хороо
 утас: 99666634, 77666634.

ХАН ХОГШИН СТЭЙТ ХХК-ийн ҮЙЛЧИЛГЭЭТЭЙ ОРОН СУУЦНЫ БАРИЛГЫН ГАДНА ЦАХИЛГААН ХАНГАМЖИЙН, 6 кВ-ЫН ЦАХИЛГААН ДАМЖУУЛАХ КАБЕЛЬ ШУГАМ, 6, 10/0.4 кВ-ЫН ХҮЧДЭЛТЭЙ 2x300 кВА СУУРИЛАГДСАН ДЭД ӨРТӨӨ, 0.4 кВ-ЫН ЦАХИЛГААН ДАМЖУУЛАХ КАБЕЛЬ ШУГАМ					
Дэд өртөөний (PE-E-House) гэрэлтүүлэг, хүчит төхөөрөмжийн байгуулалт					
Шалгасан	<i>Алхам</i>	С.Мөнхдаатар	ЕГ-шифр:	Масштаб:	Огноо:
Гүйцэтгэсэн	<i>Норво</i>	Т.Төрбаяр	ЭШП-24-17-II-13		2024
Инженер	<i>Норво</i>	Т.Төрбаяр	ТГ-шифр:	Зургийн дугаар:	Бүх хуудас:
				ГЦ-13	21

ДЭД ӨРТӨӨНИЙ (PE.E-HOUSE) ГАЗАРДУУЛГЫН ӨРӨНХИЙ БАЙГУУЛАЛТ М150

16300

3000

3000

4300

3000

3000

2000

3425

2000

2550

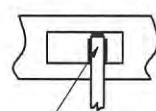
12000

6850

Хэсэглэл I

Хэсэглэл I

Хэсэглэл I М20

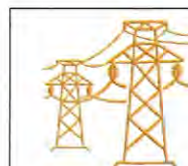


Газардуулгын түүцыг шаланд тусгайлан гаргасан талбай руу загнаж өгнө

И-ХАУСЫН ӨРӨӨНИЙ ТОДОРХОЙЛОЛТ		
Д/Д	Өрөөний нэрс	Талбай м ²
1	Трансформаторын өрөө	4.66
2	0.4кВ-ын хуваарилах өрөө	10.81
3	Трансформаторын өрөө	4.07
4	10кВ-ын хуваарилах өрөө	10.5
Нийт талбай		30.04

ТАНИХ ТЭМДЭГ

Д/Д	Тэмдэглэгээ	Тонаглолын нэр	Металлын төрөл
1	—————	Дотор газардуулгын хүрээ	Полоса 30x4мм
2	- - - - -	Гадна газардуулгын шугам	Полоса 40x4мм
3	●	Босоо электрод	50x50x5мм L=3 м
4	■	Газардуулгын электрод загнах хэсэг	100x180x5мм



"Эрчим шугам проект" ХХК
Баянгол дүүрэг 1-р хороо
улас: 9966634, 7766634

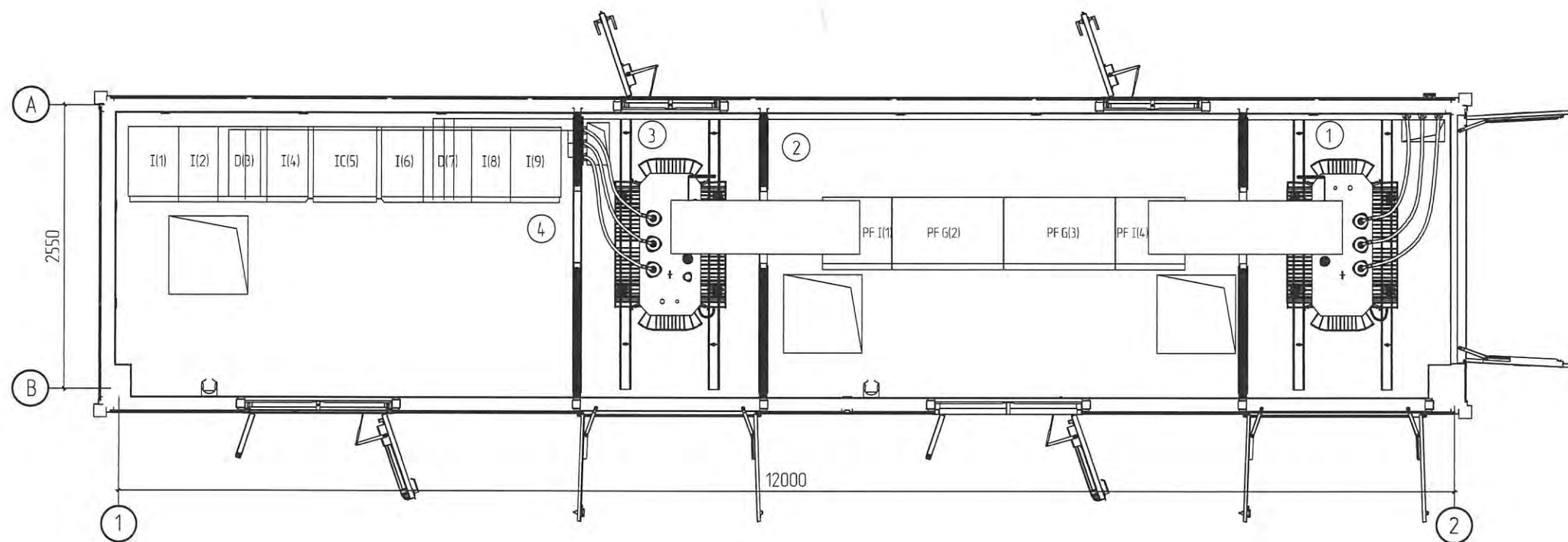
ХАН ХОГШИН СТЭЙТ ХХК-ИЙН ҮЙЛЧИЛГЭЭТЭЙ ОРОН СУУЦНЫ БАРИЛГЫН ГАДНА ЦАХИЛГААН ХАНГАМЖИЙН, 6 кВ-ЫН ЦАХИЛГААН ДАМЖУУЛАХ КАБЕЛЬ ШУГАМ, 6, 10/0.4 кВ-ЫН ХҮЧДЭЛТЭЙ 2x800 кВА СҮЧИЛАГДСАН ДЭД ӨРТӨВ, 0.4 кВ-ЫН ЦАХИЛГААН ДАМЖУУЛАХ КАБЕЛЬ ШУГАМ

Дэд өртөөний (PE.E-House) газардуулгын ерөнхий байгуулалт

Үе шат: А3

Шалгасан	<i>Александр</i>	С.Мөнхдаатар	ЕГ-шифр:	Масштаб:	Огноо:
Гүйцэтгэсэн	<i>Норво</i>	Т.Төрбаяр	ЭШП-24-17-И-14		2024
Инженер	<i>Норво</i>	Т.Төрбаяр	ТГ-шифр:	Зургийн дугаар:	Бүх хуудас:
				ГЦ-14	21

ДЭД ӨРТӨӨНИЙ (P.E.E-HOUSE) КАБЕЛИЙН ХҮСНЭГТ, БАЙГУУЛАЛТ М1:50



10(6)/0.4 КВ-ЫН 2Х1000 КВА ИЖ БҮРЭН ДЭД ӨРТӨӨНИЙ КАБЕЛИЙН ХҮСНЭГТ							
№	Кабелийн дугаар	Чиглэл		Маяг	Хөндлөн огтлол мм ²	Кабелийн урт м	Тайлбар
		Эхлэл	Төгсгөл				
1	Өндөр хүчдэлийн кабелийн оролт	6(10)кВ-ын кабелийн оролт-1	И-ХАУС 6(10)кВ-ын хорго-I(1)	-	-	-	
2		6(10)кВ-ын кабелийн оролт-2	И-ХАУС 6(10)кВ-ын хорго-I(9)	-	-	-	
3	Трансформаторын оролт	И-ХАУС 6(10)кВ-ын хорго-D(3)	Трансформатор-1	АПӨП-10(6)кВ	3(1x50)	8	Сүдгээр
4		И-ХАУС 6(10)кВ-ын хорго-D(7)	Трансформатор-2	АПӨП-10(6)кВ	3(1x50)	14	Сүдгээр
5	0.4кВ-ын самбарын оролт	Трансформатор-1	И-ХАУС 0.4кВ-ын хорго-PF.I(1)	ССА	80x8мм	12	Лотки
6		Трансформатор-2	И-ХАУС 0.4кВ-ын хорго-PF.I(4)	ССА	80x8мм	12	Лотки
	Дүн					46	

И-ХАУСЫН ӨРӨӨНИЙ ТОДОРХОЙЛОЛТ		
Д/Д	Өрөөний нэрс	Талбай м ²
1	Трансформаторын өрөө	4.66
2	0.4кВ-ын хуваарилах өрөө	10.81
3	Трансформаторын өрөө	4.07
4	10кВ-ын хуваарилах өрөө	10.5
Нийт талбай		30.04



"Эрчим шугам проект" ХХК
Баянгол дүүрэг 1-р хороо
утас: 99666634, 77666634

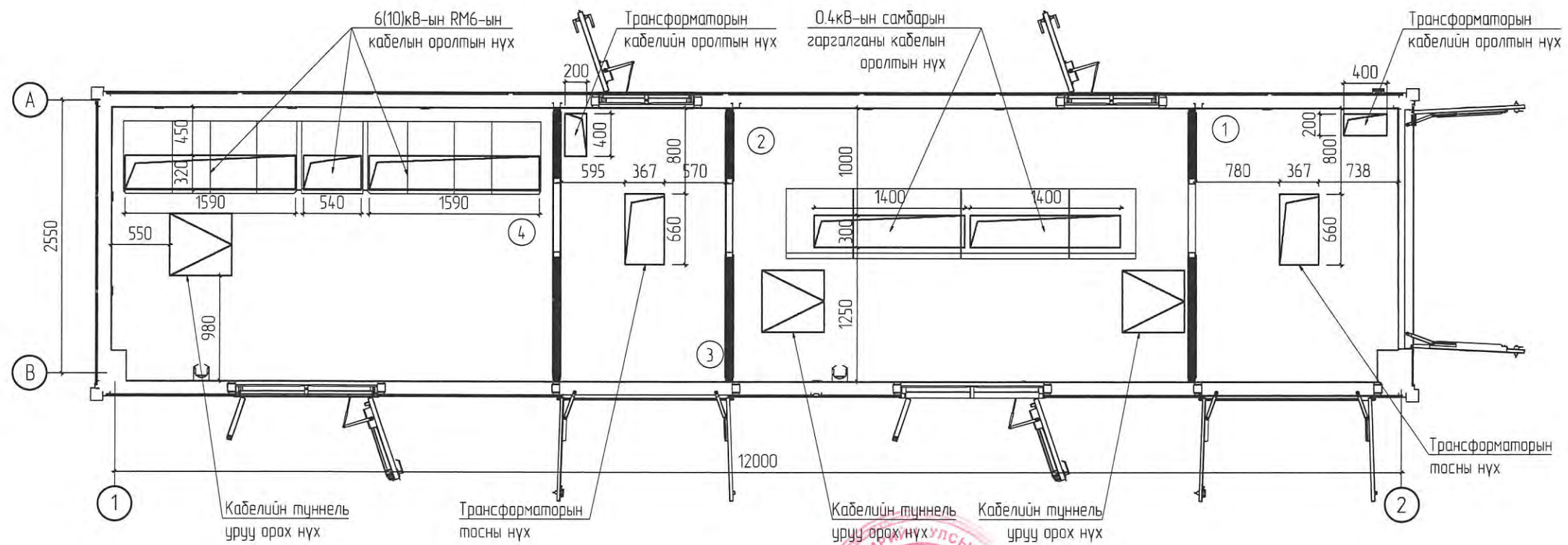
ХАН ХӨГШИН СТЭЙТ ХХК-ИЙН ҮЙЛЧИЛГЭЭТЭЙ ОРОН СУУЦНЫ БАРИЛГЫН ГАДНА ЦАХИЛГААН ХАНГАМЖИЙН, 6 КВ-ЫН ЦАХИЛГААН ДАМЖУУЛАХ КАБЕЛЬ ШУГАМ, 6, 10/0.4 КВ-ЫН ХҮЧДЭЛТЭЙ 2x800 КВА СУЧИЛАГДСАН ДЭД ӨРТӨВ, 0.4 КВ-ЫН ЦАХИЛГААН ДАМЖУУЛАХ КАБЕЛЬ ШУГАМ

Дэд өртөөний (P.E.E-House) кабелийн хүснэгт, байгуулалт

Шалгасан	<i>Алтан</i>	С.Мөнхдаатар	ЕГ-шифр:	Масштаб:	Огноо:
Гүйцэтгэсэн	<i>Норов</i>	Т.Төрбаяр	ЭШП-24-17-II-15		2024
Инженер	<i>Норов</i>	Т.Төрбаяр	ТГ-шифр:	Зургийн дугаар:	Бүх хуудас:
				ГЦ-15	21

Үе шат: А3

ДЭД ӨРТӨӨНИЙ (P.E.-HOUSE) НҮХНИЙ БАЙГУУЛАЛТ /ДЭЭРЭЭС/ М:50



И-ХАУСЫН ӨРӨӨНИЙ ТОДОРХОЙ/ЛОЛТ		
Д/Д	Өрөөний нэрс	Талбай м ²
1	Трансформаторын өрөө	4.66
2	0.4кВ-ын хуваарилах өрөө	10.81
3	Трансформаторын өрөө	4.07
4	10кВ-ын хуваарилах өрөө	10.5
Нийт талбай		30.04



"Эрчим шугам проект" ХХК
Баянгол дүүрэг 1-р хороо
утас: 99666634, 77666634

ХАН ХӨГШИН СТЭЙТ ХХК-ИЙН ҮЙЛЧИЛГЭЭТЭЙ ОРОН СУУЦНЫ БАРИЛГЫН ГАДНА ЦАХИЛГААН ХАНГАМЖИЙН, 6 КВ-ЫН ЦАХИЛГААН ДАМЖУУЛАХ КАБЕЛЬ ШУГАМ, 6, 10/0.4 КВ-ЫН ХҮЧДЭЛТЭЙ 2x300 КВА СҮЧИЛАГДСАН ДЭД ӨРТӨӨ, 0.4 КВ-ЫН ЦАХИЛГААН ДАМЖУУЛАХ КАБЕЛЬ ШУГАМ

Дэд өртөөний (P.E.-House) нүхний байгуулалт

Үе шат: АЗ

Шалгасан	<i>Алтан</i>	С.Мөнхбаатар	ЕГ-шифр:	Масштаб:	Огноо:
Гүйцэтгэсэн	<i>Норво</i>	Т.Төрбаяр	ЭШП-24-17-И-16		2024
Инженер	<i>Норво</i>	Т.Төрбаяр	ТГ-шифр:	Зургийн дугаар:	Бүх хуудас:
				ГЦ-16	21

Ерөнхий зүйлс

1. Улаанбаатар хот. Сүхбаатар дүүргийн 7-р хороонд баригдах 2х800 кВА чадалтай 6(10)/0.4кВ-ын хүчдэлтэй дэд өртөөний суурийн ажлын зургийг багануурын цахилгаан механикийн үйлдвэрийн үйлдвэрлэгчийн ажлын зураг болон тэндээс гаргасан барилга архитектур төлөвлөлтийг үндэслэн боловсруулав.
2. Үз барилгыг дарсах байгаль цаг уурын нөхцөлд тооцсон болно.
Үүнд: Гадна агаарын тооцооны температур- -31.4°С
Цасны ачаалал -50 кг/м²
Салхины хурд /жилийн дундаж/ -1.3м/с
Газар хөдлөлийн балл -7 балл
3. Энэхүү барилга нь зорьтой дан барилга бөгөөд даацын үндсэн хийц нь төмөр бетон каркас байна. Хашлага ханын дүтэц нь 20см-ийн төмөр бетон ханатай. Барилга нь тэнхлэгээрээ 12.2мх2.55м хэмжээтэй байна.

Тайлбар дичиг:
Буурь.

Барилгын суурь суурь буурь хөрс нь дор шаргал, дор соорал өнгөтэй, чийгтэйгээс усаар ханасан, аллювийн гаралтай, орчин үеийн дээд дөрөвдөгчийн настай элсэн чигжээстэй сайр, сайрган хөрс байна.

Барилгажилтын талбайд хийсэн судалгаагаар хөрсний ус 2,6м-ийн түвшинд илэрч хүр борооны үед 0.5-1.5м түр дээшилнэ. Хөрсний үзүүлэлтийг суурь суулгалтын зурагт тодорхой үзүүлэв. /Мөн геологийн дүгнэлт дэвтэрээс тодорхой үз/ "Барилгын буурь суурийн ажлын явцад барилгын буурь хөрсийг хөлдөөх болон ус оруулж болохгүй. Суурийн хажуугаар обайлт үүсгэхгүй хөрсөөр үелэн сайтар нягтруулах шаардлагатай. Суурийн нүхийг нээсэний дараа инженер геологич болон зургийн зохиогч инженер нараар зохиогчийн хяналт хийлгэсний дараа суурийн угсралтын ажлыг эхлэх шаардлагатай. Барилгын талбайд газар шорооны ажил хийх явцад асгамал хөрс харилцан адилгүй байж болох ба энэ нь инженер геологийн дүгнэлтээс зөрж болохыг анхаарах хэрэгтэй. Барилгын талбай нь инженер-геологийн энгийн нөхцөлтэй талбайд хомаарна. Буурь суурийн ажлыг урин дулааны улиралд хийнэ. Суурийн доор тодорхой шаардлагад нийцэх хөрсөөр 20-25см тутамд зохих журмын дагуу нягтруулалт хийж дүүргэнэ. Дүүргэх хөрс нь нягтрахад тохирсон тодорхой хэмжээний чийглэгтэй байвал зохино. Суурь.

Суурийн нүхийг механизмаар ухагдаа төслийн түвшингээс дээш 10-20см оутуу ухаж түүнээс доош төслийн түвшин хүртэл гараар ухах хэрэгтэй. Барилгын суурь нь шугамал төмөр бетон хайтгайлжин суурь байна. Суурийн угсралтын ажлыг эхлэхээс өмнө түүний материалын сорьц шинжилгээг өгч бетоны орцыг тодорхойлсон байх шаардлагатай. Хайтгайлжин суурийн бетон анги В25 байх ба суурийн доор 10см зузаан В10 ангийн бетоноор бетон бэлтгэл хийнэ. Суурийн арматур нь SD390, SR235 байна.

Баганын суурь болон бүтээцийн цутгамал ханын өнгөлгөөт хэсгийн хөрстэй харьцах гадаргууд халуун хар тосон түрхлэг хоёр дахин хийж, суурийн хажуугаар хөрсийг эргүүлж чигжихдээ обайлт, суулт үүсгэхгүй хөрсөөр сайтар нягтруулж хийнэ. Ингэхдээ үз буцааж дүлэх хөрс нь нягтрахад тохирсон зохих хэмжээний чийглэгтэй байвал зохино. Нягтруулахдаа 10-15см тутамд сайтар нягтруулна. Буурь, суурийн ажлыг гүйцэтгэхдээ барилгын газар шорооны ба буурь суурийн ажил гүйцэтгэх БНБДЗ 02 01-90-ийг баримталж гүйцэтгэх хэрэгтэй. Суурийн нүхийг ухаж суурийн бэлтгэл ажлыг хийхдээ зохиогчийн хяналт хийлгэх хэрэгтэй. Суурийн арматурчлалыг "Төмөр бетон бүтээцийн хийц хэсгэлэлийн альбом"-ыг мөрдлөг болгож ажиллавал зохино.

ТӨМӨР БЕТОН.

Цутгамал төмөр бетон каркасын бетоны анги В25 0 /М350/, арматуранд SD380, SR235 хэрэглэнэ. Цутгамал төмөр бетон угсралтын ажлыг гүйцэтгэхдээ арматурчлалыг зураг төслийн дагуу гүйцэтгэх ба арматурыг нугалах, анкерлах, хэв хашмал бэлтгэх бетон цутгахдаа "Цутгамал төмөр бетон золэл" БНБДЗ.03.01-88, "Цутгамал төмөр бетон бүтээцийн ажил гүйцэтгэх заавар" БДС2-102-04, "Цутгамал төмөр бетон бүтээцийн араг бүтээцийн хийц хэсгэлэлийн альбом Г1.220.1-1Г, Д1-2007 болон бетон зуурмаг, элс хайрга, цемент, эдгээр материалуудыг хэрэглэхтэй холбогдсон бусад стандартуудыг чанд баримтлан ажиллавал зохино.

Хэв хашмал нь бат бөх тогтвортой нөхцөлөөр хангагдсан байх шаардлагатай ба бетон бат бэхийнхээ 70%-ийг авахаас өмнө буюу 28 хоногаас өмнө ачаалал өгч болохгүйг анхаар. Бетоны ажлын явцад бетоноос дээж ач төслийн маркад хүрч байгаа эсэхийг тодорхойлж байх хэрэгтэй.

Ингэхдээ 7, 14, 28 гэсэн хоногаар туршилтын үр дүнг тодорхойлох нь тохаромжтой. Ажлын заагт буюу үргэлжлүүлэн цутгахдаа гадаргууд тогтсон хог тоос болон цементэн өнгийг арилгаж цэвэрлэх хэрэгтэй. Хуудас бүрт бичигдсэн тайлбар дичгийг сайтар уншиж байх шаардлагатай.

Нүх үлдээх зарчим:

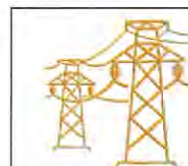
Бага хэмжээний нүхийг үлдээж хойно гаргаж болно ингэхдээ бетон бэхжилтээ бүрэн авсаны дараа хийнэ. Ф150мм-ээс бага нүхийг угсралтын дараа гаргаж болно. Угсралтын үе шатанд гаргавал түүнд тохирсон хоолойг тухайн хэсэгт хийж цутгавал зохино.

АНХААР!!!

Барилга угсралтын ажлыг гүйцэтгэхээс өмнө ажлын зурагтай нэгдүрчлэн сайн танилцах, төмөр бетон бүтээцийн угсралтын ажлыг гүйцэтгэх норм дүрэм, стандартуудыг сайтар судалж үзсэний үндсэн дээр угсралтын ажлыг гүйцэтгэх шаардлагатай. Цутгамал төмөр бетон хийцүүдэд эвэрч мүүдсэн, буруу хадгалсан арматур ашиглах арматурын зурагт заагдсан хамгаалалтын үеийг өөрчлөх, бетон бат бэхийнхээ 70%-г аваагүй байхад төмөр бетон цутгах технологийн горим зөрчих, хэт хүйтэн болон хэт халуун нөхцөлд хийх зэргийг хориглоно. Эвдхөн зураг төсөлд тусгагдсан арматурыг хэрэглэхийг зөвшөөрнө. Ажлын зураг бүрийн доорх тайлбар дичгийг сайтар уншиж гүйцэтгэвэл зохино. Буурийг нээсэний дараа зохиогч гүйцэтгэгч захиалагчийн зөвшилцөлийг хийлгэнэ.

Арматурын хамгаалалтын үеийг тооцохдоо дагуу ажлын арматурын гадна ирмэгээс тооцно. Мөн хэсгийн тодорхойлолтын дагуу арматурыг матахдаа тухайн хэсгийн тодорхойлолтод заасан хэмжээ нь арматурын дотор цэвэр эай байна. Зураг төсөлд арматурыг дарханы арматураар тооцсон бөгөөд энэ нь хөдлөшгүй байна. Зайлшгүй шаарлагаар өөрчлөх тохиолдолд зохиогчид мэдэгдэж шаардлагатай арга хэмжээг авна. Арматурыг залгахдаа зөрүүлэн холбоос ашиглана. Өөр төрлийн холбоос хэрэглэх тохиолдолд мөн зохиогчтой харилцан ярилцаж шийдвэрлэнэ. Бетоны нягтруулалтыг өндөр үр чадвартай ажилтанаар гүйцэтгүүлнэ.

Мөн цутгамал ханын арматур нь баганыг нэгдт гарсан байх бөгөөд цутгамал ханын арматурчилах зааврыг Цутгамал төмөр бетон бүтээцийн хийц хэсгэлэлийн альбомноос сайтар харж түүний дагуу гүйцэтгэнэ.



"Эрчим шугам проект" ХХК
Баянгол дүүрэг 1-р хороо
утас: 99666634, 77666634

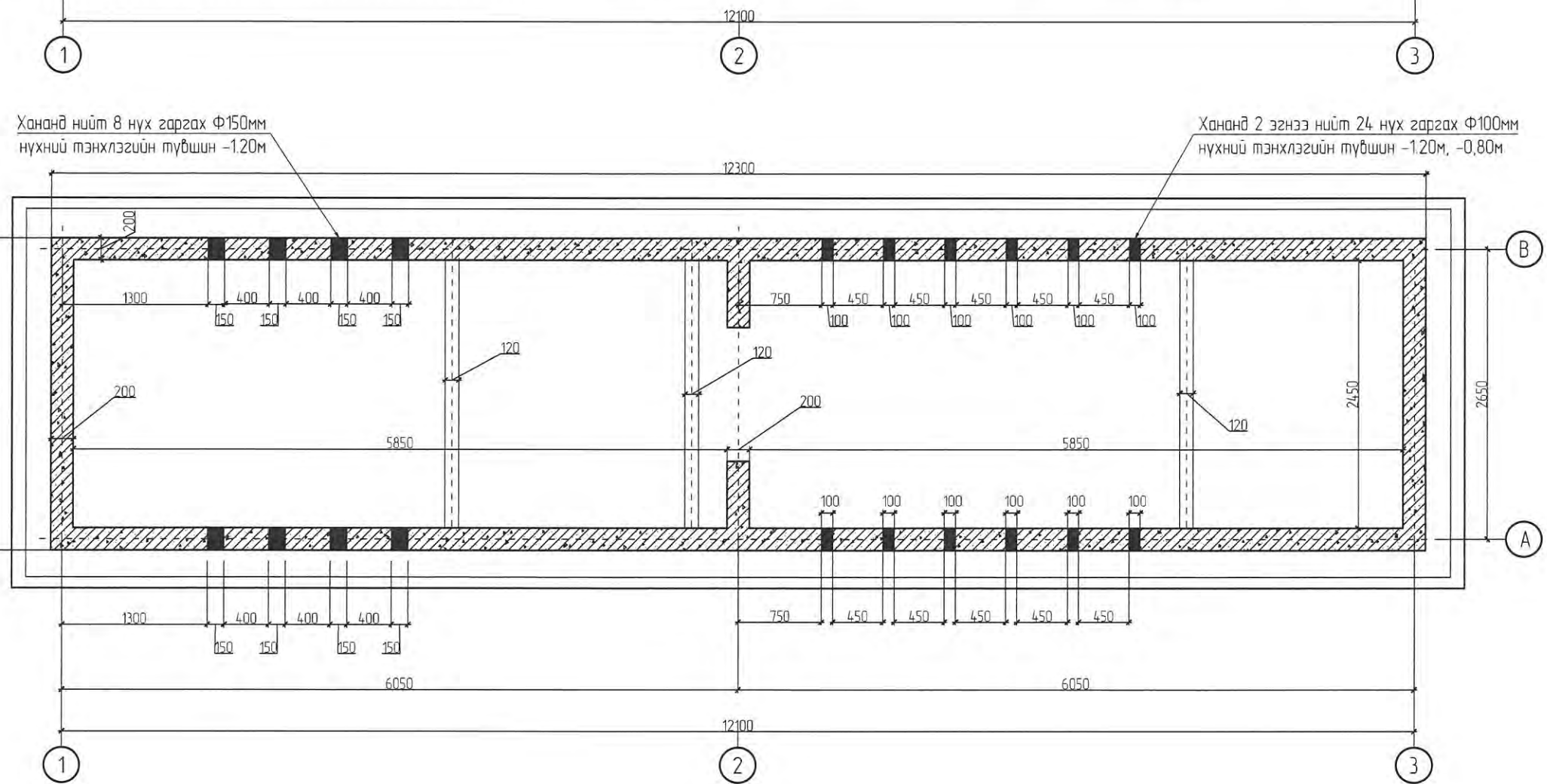
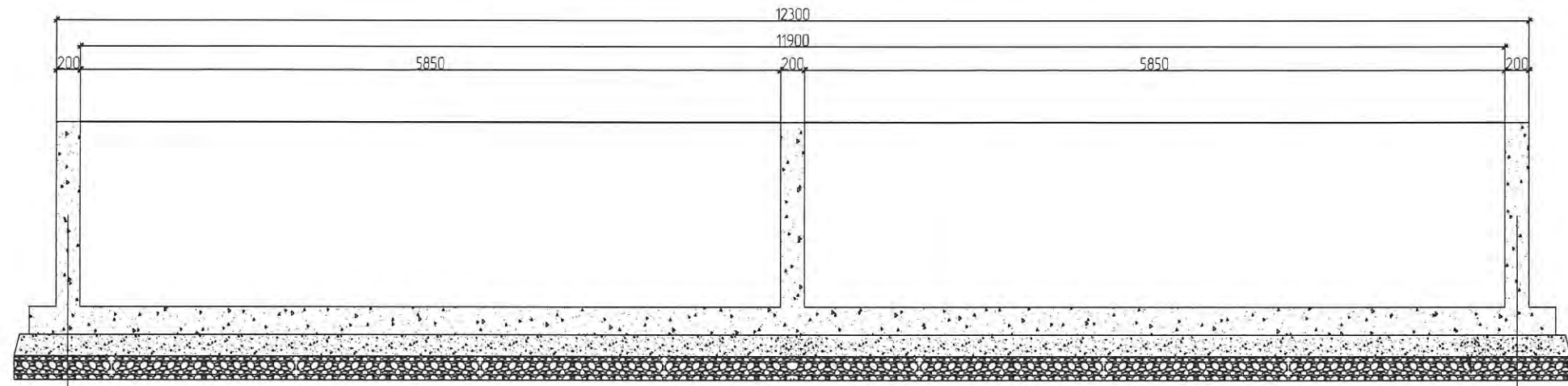
ХАН ХӨГШИН СТЭЙТ ХХК-ИЙН ҮЙЛЧИЛГЭЭТЭЙ ОРОН СУУЦНЫ БАРИЛГЫН ГАДНА ЦАХИЛГААН ХАНГАМЖИЙН, 6 КВ-ЫН ЦАХИЛГААН ДАМЖУУЛАХ КАБЕЛЬ ШУГАМ, 6, 10/0.4 КВ-ЫН ХҮЧДЭЛТЭЙ 2x800 КВА СУУРИЛАГДСАН ДЭД ӨРТӨВ, 0.4 КВ-ЫН ЦАХИЛГААН ДАМЖУУЛАХ КАБЕЛЬ ШУГАМ

Суурийн тайлбар дичиг

Үе шат: А3

Шалгасан	<i>А.Мөнхбаатар</i>	С.Мөнхбаатар	ЕГ-шифр: ЭШП-24-17-И-17	Масштаб:	Огноо: 2024
Гүйцэтгэсэн	<i>Н.Төрбаяр</i>	Т.Төрбаяр	ТГ-шифр:	Зургийн дугаар: ГЦ-17	Бүх хуудас: 21
Инженер	<i>Н.Төрбаяр</i>	Т.Төрбаяр			

БҮРЭН УГСАРСАН ДЭД ӨРТӨӨНИЙ (PE.E-HOUSE) СУУРИЙН БАЙГУУЛАЛТ М50



Тайлбар:

1. Суурийн хөрстэй харьцах хэсэгт хар тосон түрхлэг 2дахин түрхэнэ.
2. Арматурын хамгаалах үеийн зузаан доод бэлтгэл бетонтой харьцах хэсэгт арматурын ирмэгээс дүтээцийн ирмэг хүртэл 40мм байна. Бусад хэсэгт 15мм байна.
3. Суурьт хэрэглэх бетон анги нь В25.0 /М350/ байна. Арматур SD390, SR235 ангийн Дарханы арматур хэрэглэнэ.
4. Суурийн доор В10.0 /М150/ ангийн бетон бэлтгэл хийнэ.
5. Бетон бэхжилт 90% хүрэхээс өмнө хэд хашмалыг задлахыг хориглоно.

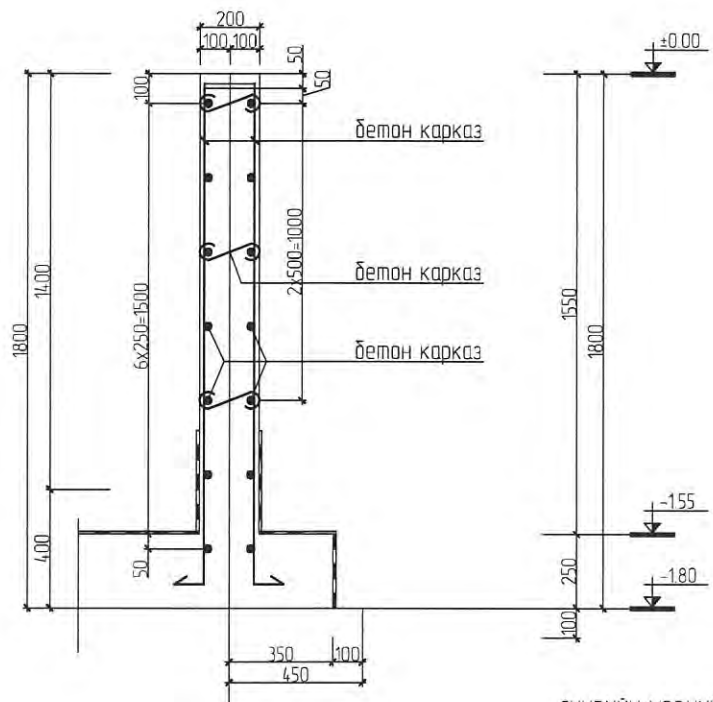


"Эрчим шугам проект" ХХК
Баянгол дүүрэг 1-р хороо
утас: 99666634, 77666634

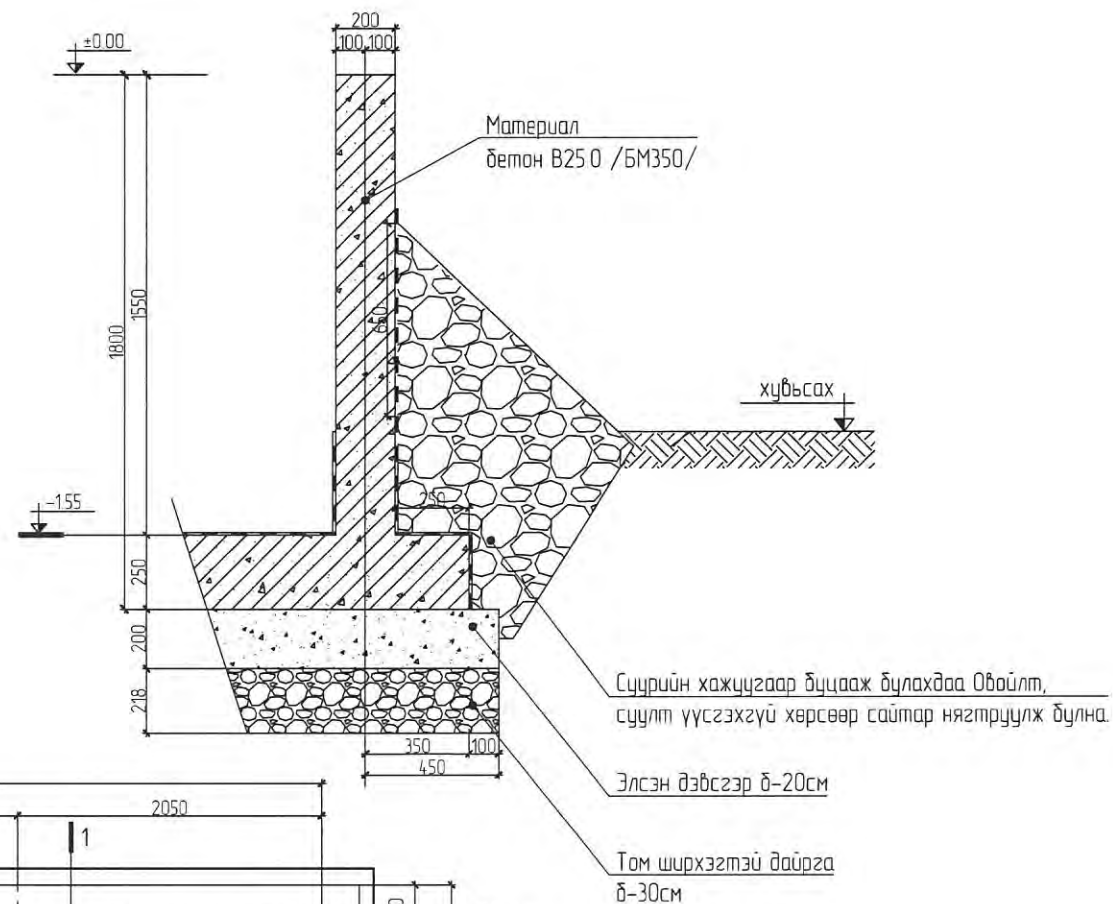
ХАН ХОГШИН СТЭЙТ ХХК-ийн ҮЙЛЧИЛГЭЭТЭЙ ОРОН СУУЦНЫ БАРИЛГЫН ГАДНА ЦАХИЛГААН ХАНГАМЖИЙН, 6 КВ-ЫН ЦАХИЛГААН ДАМЖУУЛАХ КАБЕЛЬ ШУГАМ, 6, 10/0.4 КВ-ЫН ХҮЧДЭЛТЭЙ 2х300 КВА СУУРИЛАГДСАН ДЭД ӨРТӨӨ, 0.4 КВ-ЫН ЦАХИЛГААН ДАМЖУУЛАХ КАБЕЛЬ ШУГАМ

Дэд өртөөний (PE.E-House) суурийн байгуулалт				Үе шат: АЗ	
Шалгасан	<i>С.Мөнхдаатар</i>	С.Мөнхдаатар	ЕГ-шифр:	Масштаб:	Огноо:
Гүйцэтгэсэн	<i>Т.Төрбаяр</i>	Т.Төрбаяр	ЭШП-24-17-И-18		2024
Инженер	<i>Т.Төрбаяр</i>	Т.Төрбаяр	ТГ-шифр:	Зургийн дугаар:	Бүх хуудас:
				ГЦ-18	21

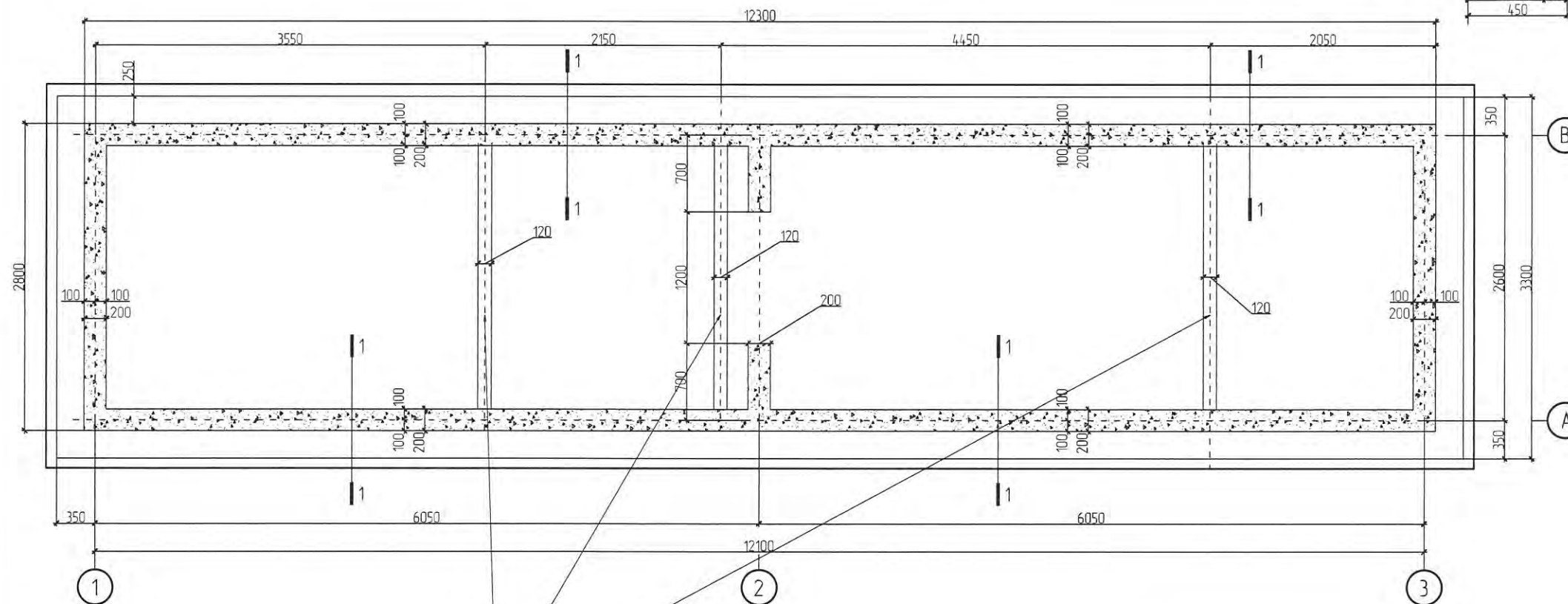
ОГТ/ЛОЛ "1-1"-ЫН АРМАТУРЧЛАЛТ М125



ШУГАМАН СУУРЬ ОГТ/ЛОЛ "1-1" М125



СУУРИЙН ХЭВНИЙ БАЙГУУЛАЛТ М150



Сүүрийн цүтгэлт хийгдсэний дараа тоосгон хамар хана өрж шавардан гидр тусгаарлага хийж өгнө h=500мм



"Эрчим шугам проект" ХХК
Баянгол дүүрэг 1-р хороо
утас: 99666634, 77666634

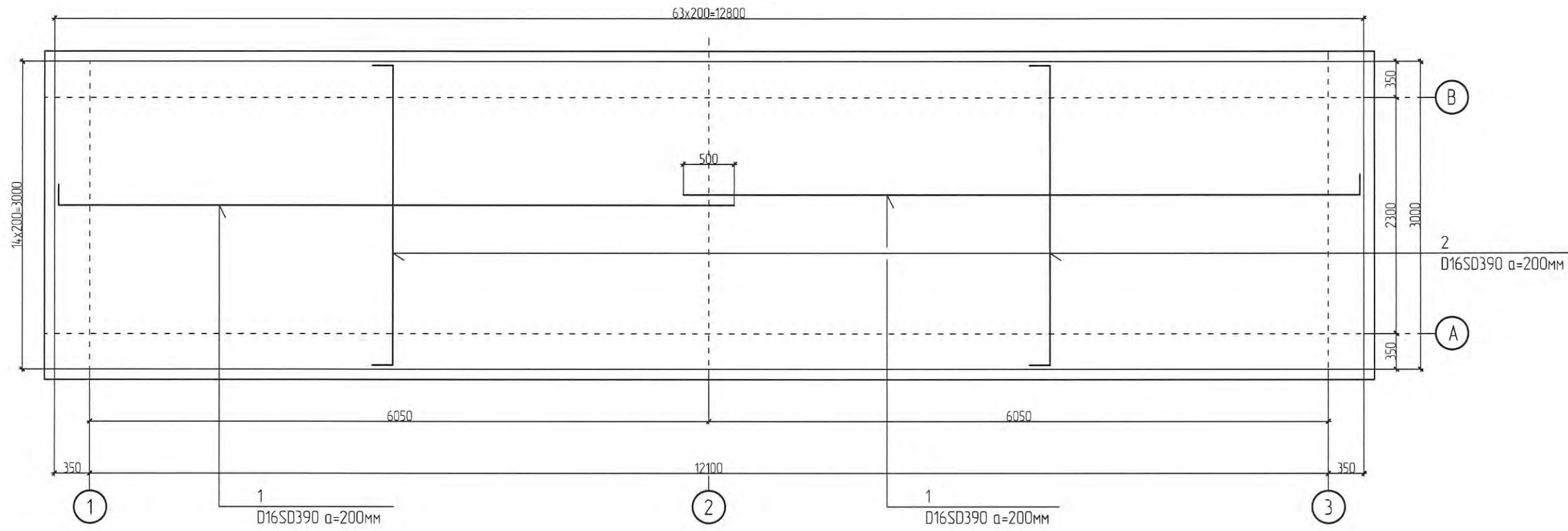
ХАН ХӨГШИН СТЭЙТ ХХК-ИЙН ҮЙЛЧИЛГЭЭТЭЙ ОРОН СУУЦНЫ БАРИЛГЫН ГАДНА ЦАХИЛГААН ХАНГАМЖИЙН, 6 КВ-ЫН ЦАХИЛГААН ДАМЖУУЛАХ КАБЕЛЬ ШУГАМ, 6, 10/0.4 КВ-ЫН ХҮЧДЭЛТЭЙ 2x800 КВА СУУРИЛАГДСАН ДЭД ӨРТӨӨ, 0.4 КВ-ЫН ЦАХИЛГААН ДАМЖУУЛАХ КАБЕЛЬ ШУГАМ

Суурийн хэвний байгуулалт, суурын огтлол арматурчлал

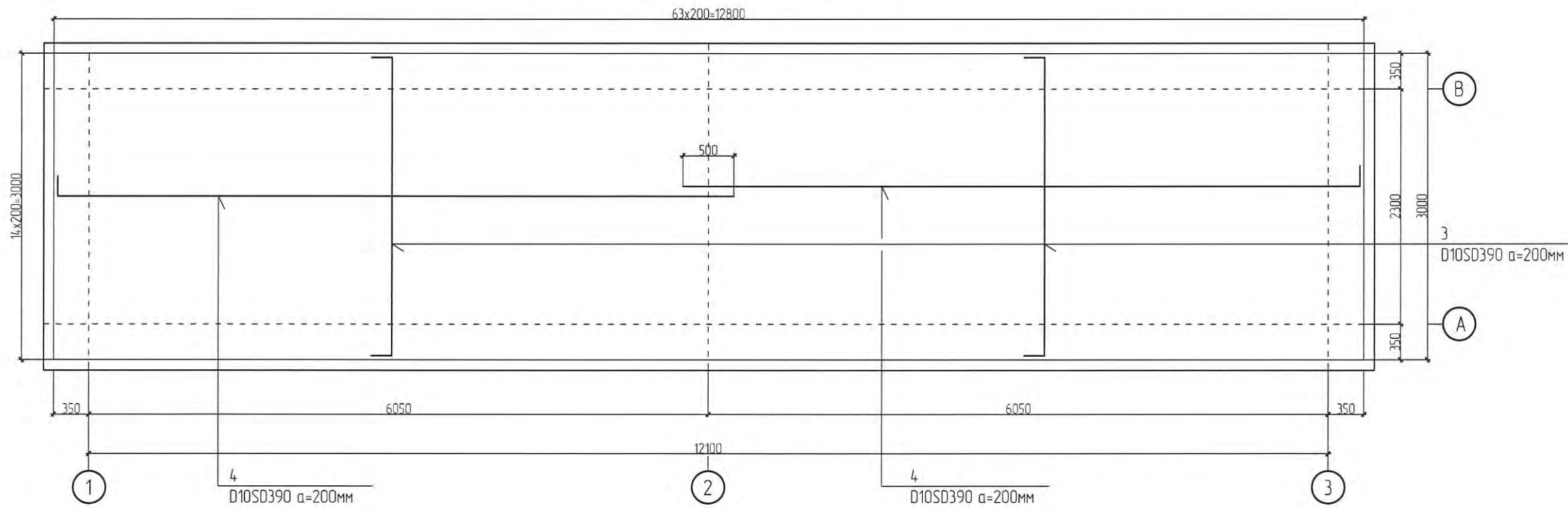
Үе шат: А3

Шалгасан	<i>Александр</i>	С.Мөнхдаатар	ЕГ-шифр: ЭШП-24-17-И-19	Масштаб:	Огноо: 2024
Гүйцэтгэсэн	<i>Норво</i>	Т.Төрбаяр	ТГ-шифр:	Зургийн дугаар: ГЦ-19	Бүх хуудас: 21
Инженер	<i>Норво</i>	Т.Төрбаяр			

ХАВТАН СУУРИЙН ДООД БҮСНИЙ АРМАТУРЧЛАЛТ М150



ХАВТАН СУУРИЙН ДЭЭД БҮСНИЙ АРМАТУРЧЛАЛТ М150



ХЭСГИЙН ТОДОРХОЙЛОЛТ

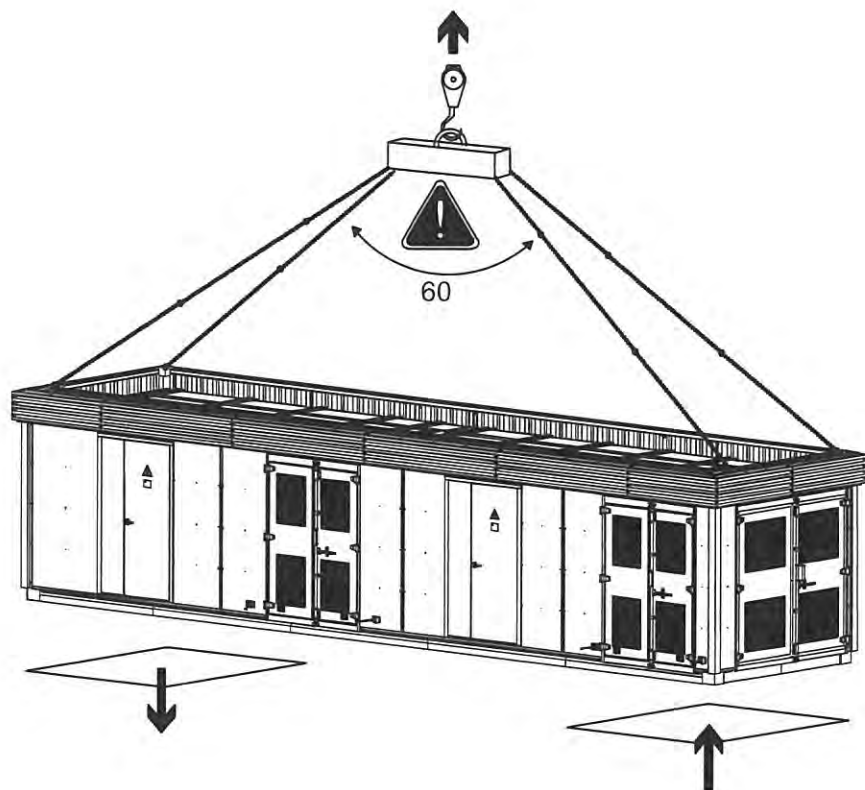
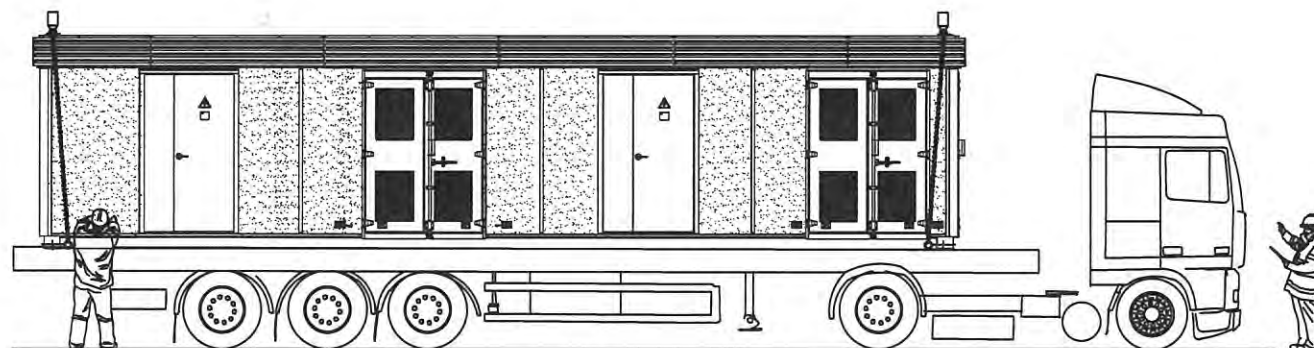
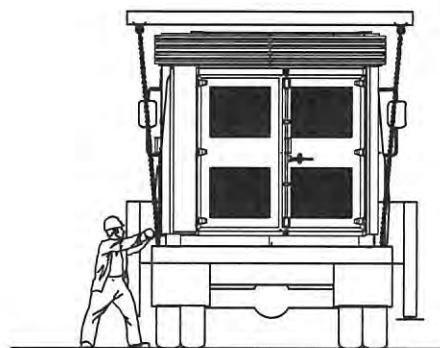
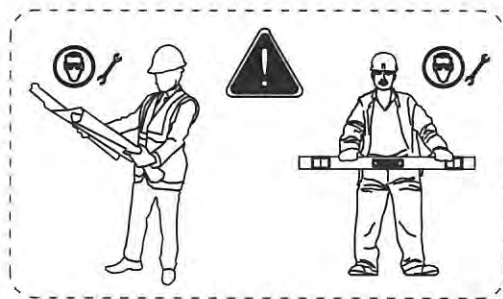
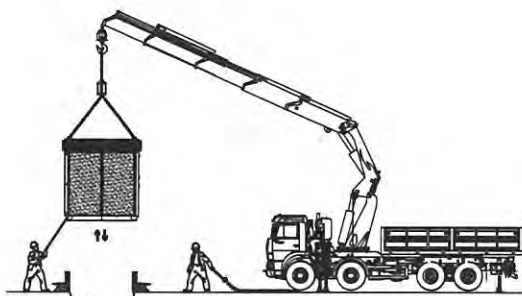
МАРК	Зазвар	МАРК	Зазвар	МАРК	Зазвар
1	180 2920 180	3	180 2920 180	5	100 900 100
2	6610 180	4	6610 100		



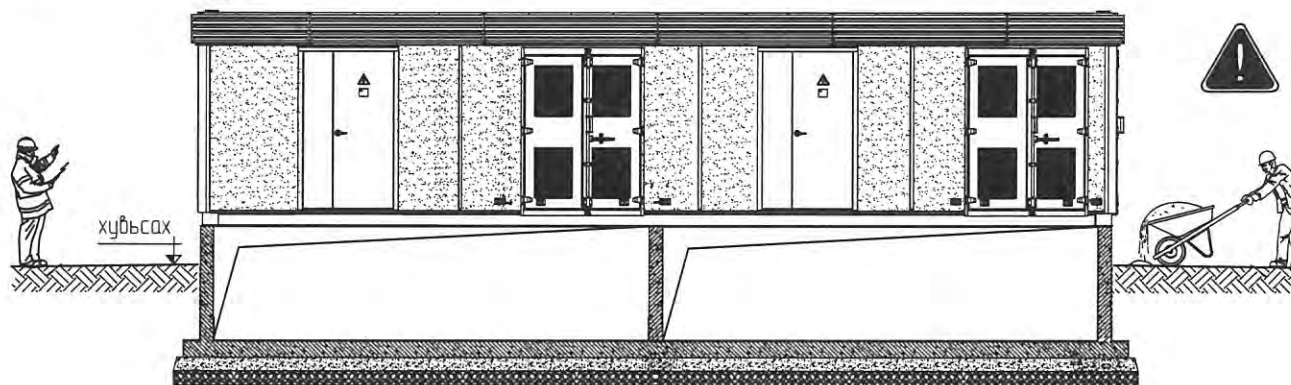
ХАН ХӨГШИН СТЭЙТ ХХК-ИЙН ҮЙЛЧИЛГЭЭТЭЙ ОРОН СУУЦНЫ БАРИЛГЫН ГАДНА ЦАХИЛГААН ХАНГАМЖИЙН, 6 КВ-ЫН ЦАХИЛГААН ДАМЖУУЛАХ КАБЕЛЬ ШУГАМ, 6, 10/0.4 КВ-ЫН ХҮЧДЭЛТЭЙ 2x800 КВА СУУРИЛАГДСАН ДЭД ӨРТӨВ, 0.4 КВ-ЫН ЦАХИЛГААН ДАМЖУУЛАХ КАБЕЛЬ ШУГАМ

Суурийн бүсний арматурчлалт				Үе шат: А3
Шалгасан	<i>Алхамба</i>	С.Мөнхдаатар	ЕГ-шифр: ЭШП-24-17-II-20	Масштаб: Огноо: 2024
Гүйцэтгэсэн	<i>Норво</i>	Т.Төрбаяр	ТГ-шифр: Зургийн дугаар: ГЦ-20	Бүх хуудас: 21
Инженер	<i>Норво</i>	Т.Төрбаяр		

ДЭД ӨРТӨӨГ (PEE-HOUSE) ЗӨӨЖ ТЭЭВЭРЛЭХ, СУУРИЛЧУУЛАХ



PRE-FABRICATED INVERTER SUBSTATION (байрлуулах)



бетон дээр байрлуулж табирахад гадаргуу тэгшхэн чулуу овгор хэсэггүй байх



"Эрчим шугам проект" ХХК
Баянгол дүүрэг 1-р хороо
утас: 99666634, 77666634

ХАН ХӨГШИН СТЭЙТ ХХК-ийн ҮЙЛЧИЛГЭЭТЭЙ ОРОН СУУЦНЫ БАРИЛГЫН ГАДНА ЦАХИЛГААН ХАНГАМЖИЙН, 6 КВ-ЫН ЦАХИЛГААН ДАМЖУУЛАХ КАБЕЛЬ ШУГАМ, 6, 10/0.4 КВ-ЫН ХҮЧДЭЛТЭЙ 2х300 КВА СУУРИЛАГДСАН ДЭД ӨРТӨГ, 0.4 КВ-ЫН ЦАХИЛГААН ДАМЖУУЛАХ КАБЕЛЬ ШУГАМ

Дэд өртөөг (PEE-House) зөвж тээвэрлэх, суурилуулах

Үе шат: А3

Шалгасан	<i>А.Мөнх</i>	С.Мөнхдаатар	ЕГ-шифр: ЭШП-24-17-И-21	Масштаб:	Огноо: 2024
Гүйцэтгэсэн	<i>Н.Орлов</i>	Т.Төрбаяр	ТГ-шифр:	Зургийн дугаар: ГЦ-21	Бүх хуудас: 21
Инженер	<i>Н.Орлов</i>	Т.Төрбаяр			

ТАЙЛБАР БИЧИГ

Үндэслэл: Зурагт дэд өртөөний барилгын төсөлд инженер геологи судалгааны "ТОП ГЕО" ХХК-ны 2023 онд боловсруулсан инженер-геологийн дүгнэлт архив №2023/24-г үндэслэн суурийн зураг төслийг боловсруулав.

Ерөнхий хэсэг: Барилга бүтээцийн төлөвлөлтийг байгаль цаг уурын доорхи нөхцөлд тохируулан төлөвлөв.

Үүнд: Гадна агаарын тооцооны температур - /-31.9°C/
 Цасны ачаалал - 50 кг/м²
 Салхины ачаалал - 3.3 м/сек
 Газар хөдлөлийн балл - 8 балл

1. E-House-ийн суурийн үндсэн бүтээц нь цутгамал төмөр бетон бүтээц болно.
2. Буурь хөрс нь дараах үе давхрагуудаас бүрдэнэ:
 - Асгамал хөрс.
 - Шавранцар чигжээмтэй хайрган ул хөрс. /ИГЭ-1б/

Газар шорооны ажлын зэрэг гэсгэлэн нөхцөлд гар аргаар малтахад -IV


Буурь суурь: Барилгын суурийн ±0.00 түвшинг 1301.30 байхаар төлөвлөв. Суурийн нүхийг ухагдаа суурийн гадна захаас 1,2м байхаар ухна. Суурийг үндсэн хөрс хүртэл нь ухаж зурагт заасны дагуу харган дэвсгэр дэвсгэж өгөх ба хөрсийг ($\gamma=1.80\text{г/см}^3$) хүртэл заавал нягтруулана. Дэд өртөөний суурийн нүхийг бүхэлд нь ухах ба хөрсний нягтралыг эрх бүхий дайгууллагаар хэмжүүлж дүгнэлт гаргуулж зохиогчоор хянуулна. Суурийн нүхийг ухсаны дараа инженер геологийн мэргэжлийн хүнээр үзүүлж буурь хөрсний акт үйлдэх ба суурийн ажил эхлэхээс өмнө зохиогч инженерээр хянуулж зөвшөөрөл авсны дараа суурийн угсралтын ажлыг эхлэх шаардлагатай. Суурийн ажлыг эхлэхийн өмнө цутгамал төмөр бетон суурийг хөрсний уснаас хамгаалж бүхэлд нь ус чийг тусгаарлагч буюу /плантер/ -аар барилгын хөрстэй харьцаж байгаа бүх хэсгийг өлгийдэх зарчимаар суурийг хөрсний уснаас хамгаалж барилгын суурийн угсралтын ажлыг эхлэх шаардлагатай. Мөн суурийн нүхийг ухах явцад хөрсний ус илэрвэл талбайн инженер нь инженерийн бүхийл арга, аргачлалыг авах шаардлагатай. Барилгын суурийг цутгамал төмөр бетон хавтан суурь буюу /нил/ суурьтай байхаар төлөвлөв. Цутгамал төмөр бетон хавтан суурийн бетон анги В20 буюу /М250 марк/, арматурын анга нь А400, А240 байна. Суурийн хөрстэй харьцах босоо гадаргууд ус чийгнээс тусгаарлагчийг 2 дахин түрхэх ба эргүүлж чигжихдээ овойлт үүсгэхгүй элс хайрганы хольцийг 20см дутамд үечлэн нягтруулан чигжинэ. Буурь суурийн ажлыг БНД 3.02.01-90-г

баримтлан гүйцэтгэвэл зохино. Цутгамал бүтээцэд зэвэрч муудсан, тахийж мурийсан арматур ашиглахыг хориглоно. Суурийн хэв хашмал нь бат бөх тогтвортой нөхцлөөр хангагдсан байх шаардлагатай ба бетон бат бэхийнхээ 70%-ийг авахаас өмнө хэв хашмалыг суллаж болохгүй.

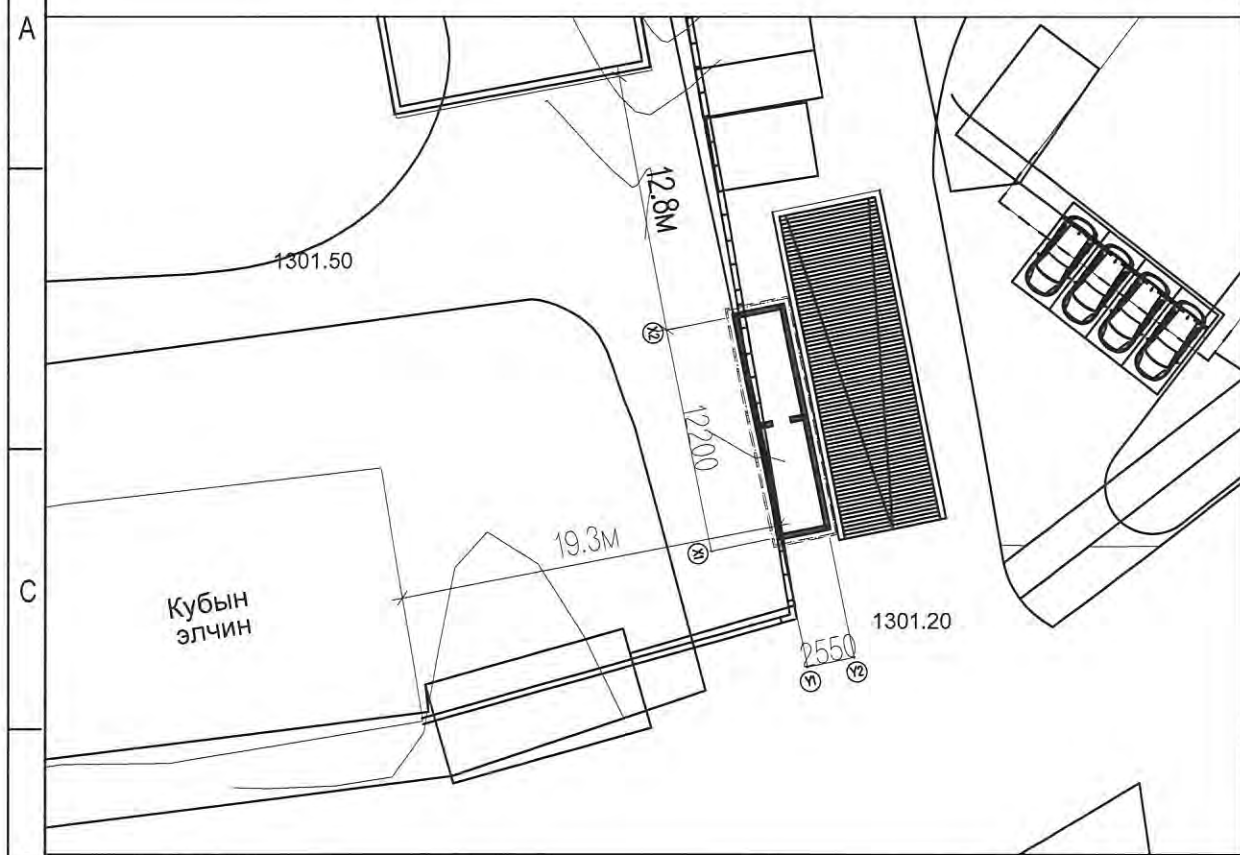
Цутгамал төмөр бетон бүтээц: Сувгийн цутгамал төмөр бетон хананы бетоны анги В20 буюу /М250 марк/ бетон, А400, А240 ангийн арматуртай байхаар төлөвлөв. Бетон цутгалтын ажлыг гүйцэтгэхдээ "Цутгамал бетон, төмөр бетон бүтээц БНД 52-02-05", "Цутгамал төмөр бетоны ажил гүйцэтгэх заавар БД52-102-04"-ийн холбогдох заалтуудын дагуу хийж гүйцэтгэнэ. Цутгамал төмөр бетон бүтээцийг цутгахдаа хавтан суурь буюу нил суурьтай цуг цутгана. Хэв хашмал нь бат бөх тогтвортой нөхцөлөөр хангагдсан байх шаардлагатай ба бетон бат бэхийнхээ 70%-ийг авахаас өмнө хэв хашмалыг суллаж болохгүй.

Анхаарах зүйл:

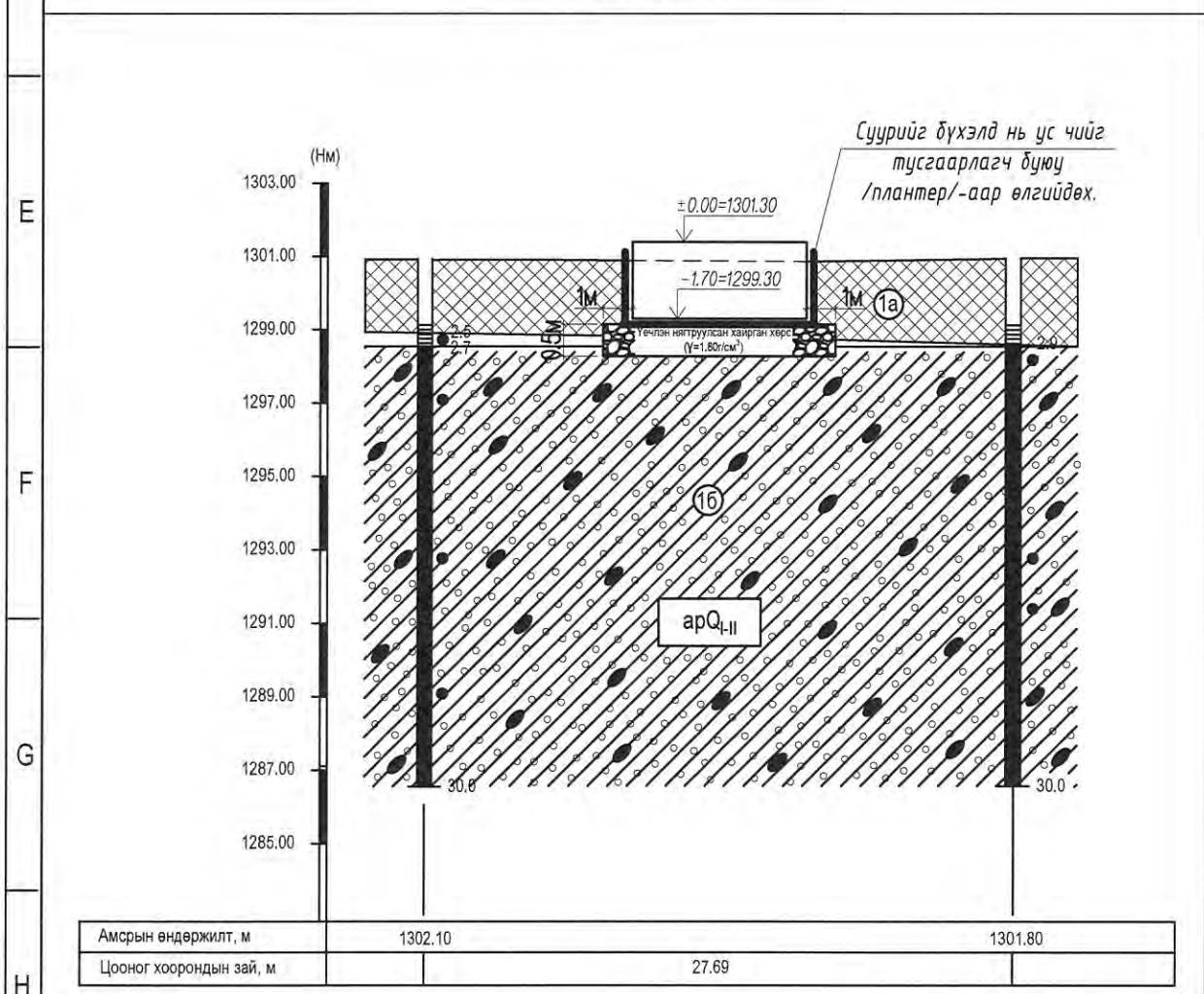
1. Суурь суух хөрсийг үечлэн нягтруулах байдлаар хийнэ. Суурийн болон газар шорооны ажлын үед аюулгүй ажиллах бүх арга хэмжээг зайлшгүй авах шаардлагатай.
2. Суурийн нүхийг ухах явцад хөрсний ус илэрвэл талбайн инженер нь инженерийн бүхий л арга, аргачлалыг авах шаардлагатай.
3. Цутгамал төмөр бетон хийцүүдэд зураг төсөлд тооцсон арматураас өөр төрлийн арматур ашиглах тохиолдолд тухайн арматурын багц бүрээс 50см урттай дээж авч зохих эрх бүхий мэргэжлийн дайгууллагаар шалгуулж, зураг төсөлд тусгасан арматуртай тохирч байгаа бол зохиогчийн зөвшөөрлөөр хэрэглэж болно.
4. Барилга угсралтын ажлыг дулааны улиралд гүйцэтгэхээр зураг төсөлд тусгав. Хэрэв хүйтний улиралд гүйцэтгэх бол барилгын норм дүрэм БНД 52-02-05-н зохих заалтуудыг баримтлах хэрэгтэй.
5. Барилгын суурийн хөрстэй харьцах хэсгүүдийг ус тусгаарлагч бүхий хар тосон түрхлэгийг 2 үе түрхэж өгөх шаардлагатай.
6. Барилгын галын зэрэг II бөгөөд зурагт тусгасан материал хэрэглэх шаардлагатай.
7. Барилга угсралтын ажлын явцад технологийн горим алдагдсанаас үүсэх хариуцлагыг Зохиогч хариуцахгүй.

 <p>"Эрчим шугам проект" ХХК Баянгол дүүрэг 1-р хороо Утас: 99666634, 77666634</p>	ХАН ХӨГШИН СТЭЙТ ХХК-ИЙН ҮЙЛЧИЛГЭЭТЭЙ ОРОН СУУЦНЫ БАРИЛГЫН ГАДНА ЦАХИЛГААН ХАНГАМЖИЙН, 6 КВ-ЫН ЦАХИЛГААН ДАМЖУУЛАХ КАБЕЛЬ ШУГАМ, 6, 10/0.4 КВ-ЫН ХҮҮДЭЛТЭЙ 2x800 КВА СУУРИЛАГДСАН ДЭД ӨРТӨӨ, 0.4 КВ-ЫН ЦАХИЛГААН ДАМЖУУЛАХ КАБЕЛЬ ШУГАМ					
	Тайлбар бичиг					Үе шат: А3
	Шалгасан	<i>А.Шинэ</i>	С.Мөнхбаатар	ЕГ-шифр: ЭШП-24-17-II	Масштаб: М1:100	Огноо: 2024
	Гүйцэтгэсэн	<i>М.М.У</i>	Ж.Жаргал	ТГ-шифр:	Зургийн дугаар: ББ-1	Бүх хуудас: 7
Инженер	<i>М.М.У</i>	Ж.Жаргал				

Байршлын схем



Инженер геологийн зүсэлт



Амсрын өндөржилт, м	1302.10	1301.80
Цооног хоорондын зай, м	27.69	

Таних тэмдэг:

	Асгамал хөрс: Хүний үйл ажиллагаагаар үүссэн хар саарал өнгийн, ургамлын болон модны үндэс агуулсан хайрган асгамал хөрс.		Цооногийн амсар
	Хагас хатуугаас урсамтгай хам байдалтай Шавранцар чигжээстэй хайрган ул хөрс (арQ4,2).	-2.9	Хөрсний үеийн хил, м
		-1.7м	Хөрсний усны хамгийн их түр дээшлэх түвшин гүн, м
		-2.7м	Хөрсний усны түвшин тогтсон гүн, м
		●	Ул хөрсний дээж авсан гүн, м
		30.0	Цооногийн гүн

Бусад тэмдэглэгээ

①	Инженер-геологийн элементийн дугаар
арQ4-II	Ул хөрсний нас, гарал үүслийн индекс

Хөрсний төлөв байдал

Шавранцар чигжээстэй хайрга	Шавранцар чигжээстэй хайрга
Хатуу	Хагас хатуу
	Урсамтгай

Тайлбар:

Суурийг барилгын инженер геологийн "ТОП ГЕО" ХХК-ний 2023 онд боловсруулсан инженер-геологийн дүгнэлт архив №2023/24-г үндэслэн суурийн зураг төслийг боловсруулав.

- Улрлын хөлдөлтийн норматив гүн нь 3,5м.
- Газар шорооны ажлын зэрэг гэсгэлэн нөхцөлд гар аргаар малтахад -IV
- Хөрсний шинж чанар нь:
 - Асгамал хөрс
 - Цайвар шаргал ногоон саарал өнгийн хагас хатуугаас урсамтгай хам байдалтай, Плейстоцен-Голоцены настай, аллюви-пролювийн гаралтай, шавранцар чигжээстэй хайрган ул хөрс. /шавранцарын мишил үеүүдтэй/- ИГЭ-1б

4. Иймд дэд өртөө дээрх хөрс буюу ИГЭ-1б/-д суурилуулхаар зураг төсөлд тусгав.
 - Хагас хатуугаас урсамтгай хам байдалтай шавранцар чигжээстэй хайрган ул хөрс. /ИГЭ-1б/ буюу хайрган ул хөрсний чийглэгийн зэрэг $Sr=1,00$ болон нунтанлалын үзүүлэлт $D=7.6$ байгаа учир байгалийн нөхцөлдөө хүчтэй обойлттой хөрсөнд нормчлогдоно.

Хөрсний ширхэгийн бүрэлдэхүүн:

Хайр, х үрга	63,01%
Элс	20,64%
Тоос	10,22%
Шавар	6,13% тус тус агуулагдана.

Физик шинж чанар:

Байгалийн чийг, нэгж	$W=0,186$
Сүвшил, нэгж	$n=33,42$
Сүвшлийн коэффициент, нэгж	$e=0,504$
Чийглэгийн зэрэг, нэгж	$Sr=1,00$

Хөрсний механик шинж чанар:

Барьцалдах хүч	$C^*=C^*=7кПа$	$C''=4,7кПа$
Дотоод үрэлтийн өнцөг	$\phi I^*=39$	$\phi II^*=33,9$
Хэв гажилтын модуль	$E=400кПа$	

4. Газар шорооны ажил:

4.1 Барилгын суурийг суурилуулахдаа зурагт заасны дагуу 50см-ийн зузаантай хайрган дэвсгэр дэвсэх ба хайрган дэвгэрийг суурь суулгах түвшин хүртэл хийж суурийг суулгахаар зураг төсөлд тусгасан бөгөөд суурийн нүхийг бүхэлд нь ухна. Барилгын суурийн нүхийг ухсаны дараа инженер геологийн мэргэжлийн хүнээр үзүүлж дүүр хөрсний акт үйлдэх ба суурийн ажил эхлэхээс өмнө Зохиогч инженерээр хянуулж зөвшөөрөл авсан байна.

4.2 Суурийн нүхийг ухахдаа суурийн гадна захаас 1,2м буюу захын тэнхлэгээс гадагшаа 2,0м байхаар ухна. Нягтралыг $\gamma=1,80г/см^3$ хүргэж сайн нягтруулах шаардлагатай. Мөн суурийн ажил дууссаны дараа суурийг хажуугаар эргүүлж булах хөрс нь обойлт үүсэхгүй элс, хайрганы хольцыг 20см зузаантай үечлэн нягтруулж булна. Хөрсний үе тус бүрийн нягтралыг мэргэжлийн лабораторын шинжилгээний дүгнэлтээр баталгаажуулж, зохиогч эсвэл зөвлөх инженерээр хянуулна.

4.3 Суурийн болон газар шорооны ажлыг гүйцэтгэх явцад гадаргуугийн хур борооны усыг суурийн нүхэнд орхоос хамгаалж далан манаас хийх болон бусад арга хэмжээг авах шаардлагатай.

4.4 Суурийн ажлыг эхлэхийн өмнө цутгамал төмөр бетон суурийг хөрсний уснаас хамгаалж бүхэлд нь ус чийг тусгаарлагч дүүж /плантер/-аар барилгын хөрстэй харьцаж байгаа бүх хэсгийг өлгийдэх зарчмаар суурийг хөрсний уснаас хамгаалж барилгын суурийн угсралтын ажлыг эхлэх шаардлагатай.

5. Суурь болон бусад төмөр бетон хийцэд хэрэглэх бетон зуурмаг бүрээс дээж авч итгэмжлэгдсэн лабораториор дүгнэлт гаргуулж зохиогчоор хянуулж дараагийн үе шатны ажилд орно.

6. Барилга угсралтын ажлын явцад технологийн горим алдагдсанаас үүсэх хариуцлагыг Зохиогч хариуцахгүй.



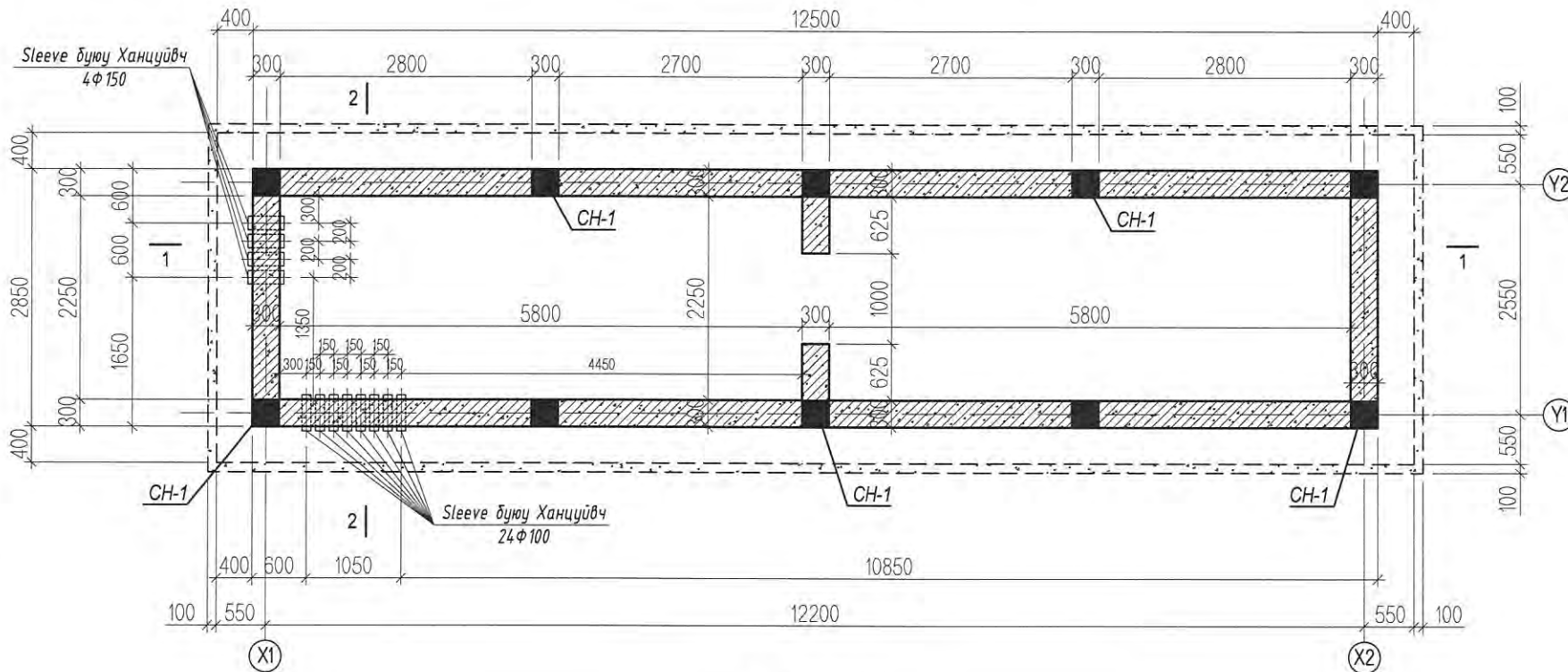
"Эрчим шугам проект" ХХК
 Баянгол дүүрэг 1-р хороо
 Утас: 99666634, 77666634

ХАН ХӨГШИН СТЭЙТ ХХК-ИЙН ҮЙЛЧИЛГЭЭТЭЙ ОРОН СУУЦНЫ БАРИЛГЫН ГАДНА ЦАХИЛГААН ХАНГАМЖИЙН, 6 КВ-ЫН ЦАХИЛГААН ДАМЖУУЛАХ КАБЕЛЬ ШУГАМ, 6, 10/0,4 КВ-ЫН ХҮЧДЭЛТЭЙ 2x800 КВА СУУРИЛГАДСАН ДЭД ӨРТӨӨ, 0,4 КВ-ЫН ЦАХИЛГААН ДАМЖУУЛАХ КАБЕЛЬ ШУГАМ

Суурь суулгалтын зураг				Үе шат: АЗ
Шалгасан		С.Мөнхбаатар	ЕГ-шифр: ЭШП-24-17-II	Масштаб: М1:100
Гүйцэтгэсэн		Ж.Жаргал	ТГ-шифр:	Зургийн дугаар: ББ-2
Инженер		Ж.Жаргал		Огноо: 2024
				Бүх хуудас: 7

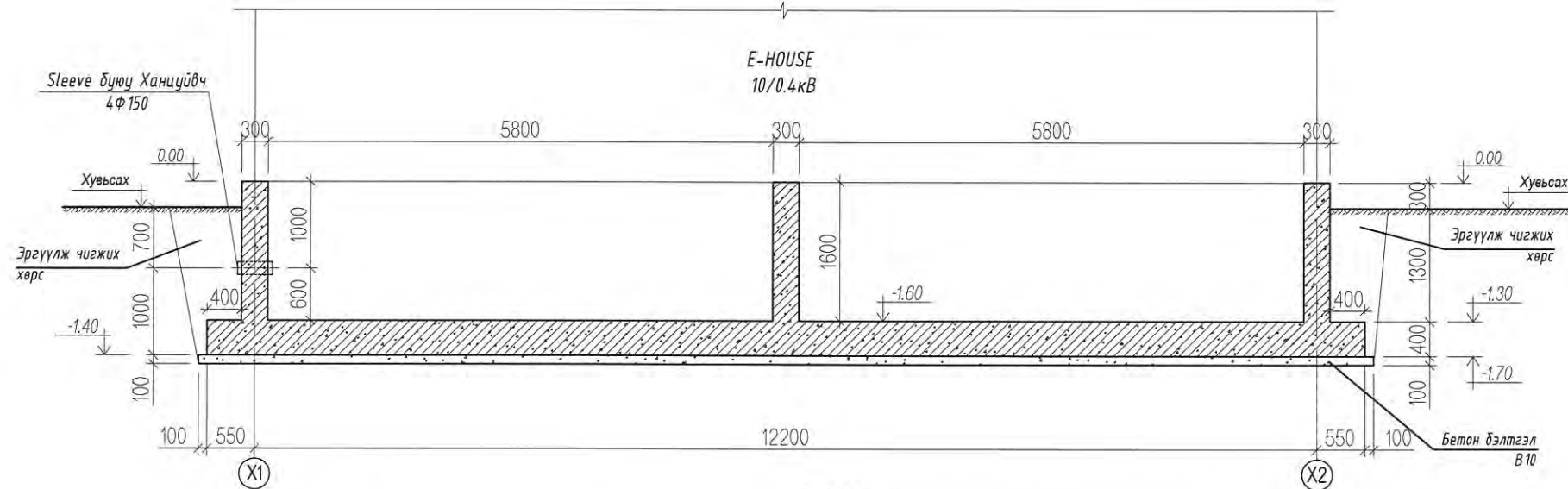
Дэд өртөө буюу E-house-ийн суурийн байгуулалт

M:75



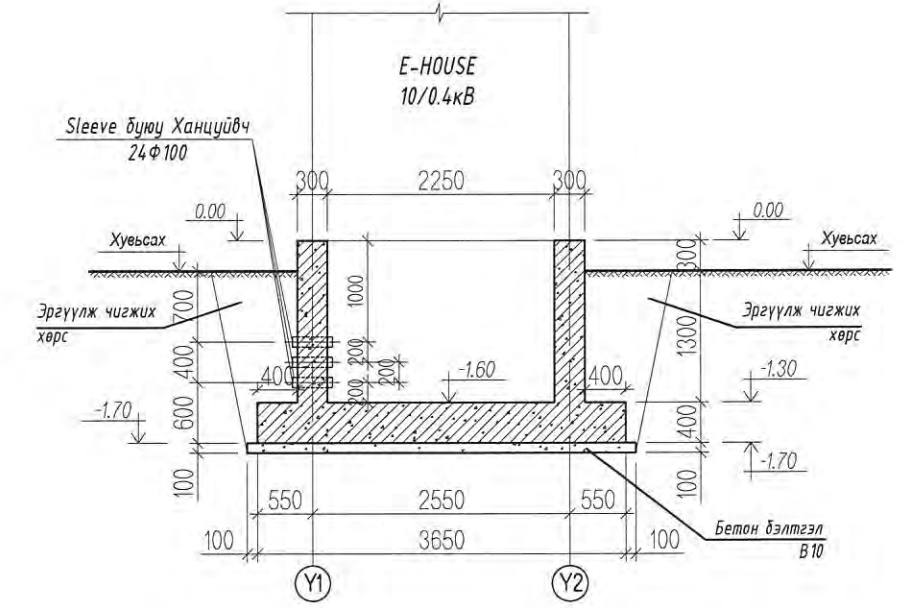
Огтлол 1-1

M:75



Огтлол 2-2

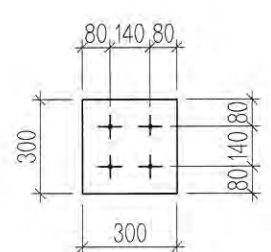
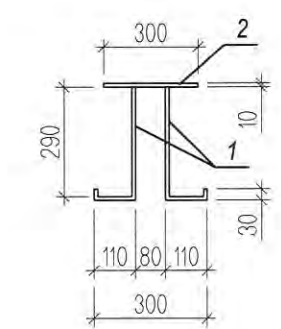
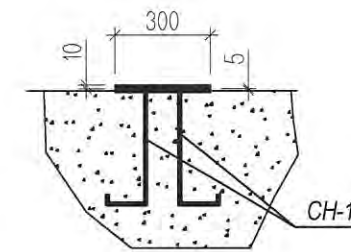
M:75



Хэсэглэл-1

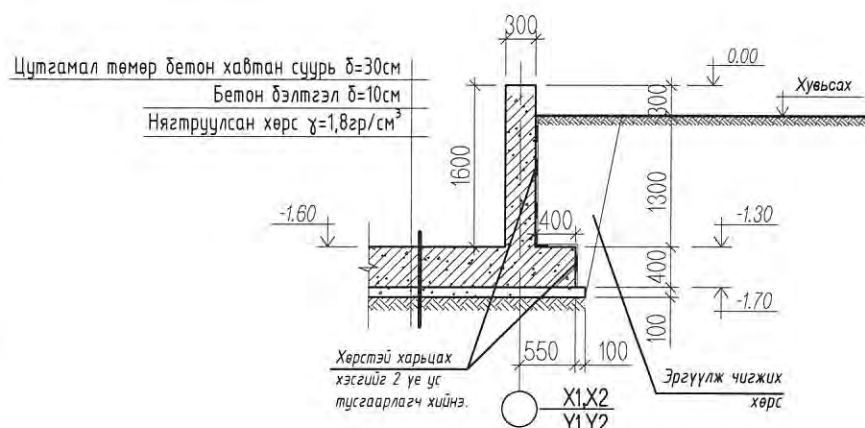
Суулгах нарийвч СН-1

Поз-2



Суурь суулгах байдал

M:75



Тайлбар

- Энэ хуудсыг холбогдох хуудсуудтай хамт үзнэ.
- Суурийг цутгахын өмнө хөрсийг $\gamma=1,8\text{гр/см}^3$ болтол нягтруулсан байх шаардлагатай. Суурийн хажуугаар дуцааж чигжих хөрсөнд элс хайрганы хольцыг 20см тутамд үечлэн нягтруулж чигжинэ.
- Барилгын суурийн нүх ухсаны дараа инженер геологийн мэргэжилтний хүнээр буурь хөрсний далд ажлын акт үйлдэж, зураг зохиогч инженерээр үзүүлж, зөвшөөрөл авсны дараа суурийн угсралтын ажлыг эхлэх шаардлагатай.
- Төмөр хийц болох ТХ-1-ийг цутгамал төмөр бетон суурийн цутгалтанд шигтгэн хийж суурийг бэхжүүлэх ба E-House-ийг суурилуулахдаа уг төмөр хийцлэлтэй гагнаасаар дэхлэж тогтооно. Гагнаасын өндөр $h=15\text{мм}$ байна.
- Барилга угсралтын ажлыг дулааны улиралд гүйцэтгэхээр зураг төсөлд тусгав. Хэрэв хүйтний улиралд гүйцэтгэх бол барилгын норм ба дүрэм БНБД 52-02-05-н 9-р заалтыг баримтлах шаардлагатай.
- Цутгамал төмөр бетон хийцүүдэд зураг төсөлд тооцсон арматураас өөр төрлийн арматур хэрэглэх тохиолдолд тухайн арматурын баги бүрээс 50см урттай дээж авч, зохих эрх бүхий байгууллагаар шалгуулж, зураг төсөлд тусгасан арматуртай тохирч байгаа бол зохиогчийн зөвшөөрлөөр хэрэглэж болно.
- Бетоны бэхжилт 70% хүрхээс өмнө хэв хашмалыг задлах, төмөр бетон цутгах технологийн горим зөрчих зэргийг хатуу хориглоно.
- Бетоны анги В20, бетон бэлтгэл В10, бетоны хамгаалалтын үеийн зузаан 5см, арматурын анги А240, А400 байна.
- Барилга угсралтын ажлын явцад технологийн горим алдагдсанаас үүсэх хариуцлагыг Зохиогч хариуцахгүй.

Марк поз	Тэмдэглэл	Нэр	Тоо (шир)	Нэг бүрийн жин (кг)	Бүгд (кг)	
-	Ханцуйвч буюу Sleeve	D 150	-	4ш	Цахилгааны зургаас үз.	
		D 100	-	24ш		
Суулгах нарийвч СН-1					59.00кг	
1	Гост 5782-81	D 10 A240	L=430	40	0.26	10.40
2	Хавтгай төмөр	10x300	L=300	10	7.06	70.60

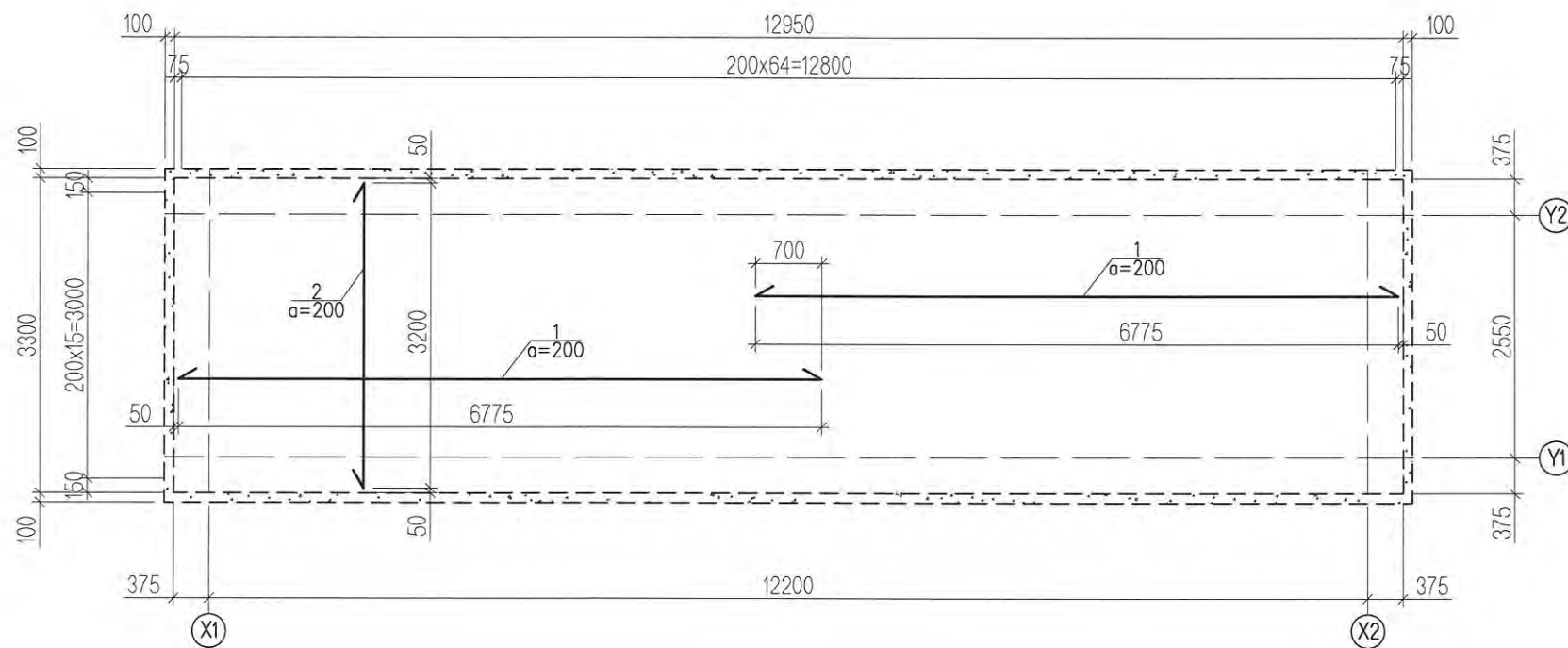


"Эрчим шугам проект" ХХК
Баянгол дүүрэг 1-р хороо
улас: 99666634, 77666634

ХАН ХӨГШИН СТЭЙТ ХХК-ИЙН ҮЙЛЧИЛГЭЭТЭЙ ОРОН СУУЦНЫ БАРИЛГЫН ГАДНА ЦАХИЛГААН ХАНГАМЖИЙН, 6 КВ-ЫН ЦАХИЛГААН ДАМЖУУЛАХ КАБЕЛЬ ШУГАМ, 6, 10/0.4 КВ-ЫН ХҮЧДЭЛТЭЙ 2x800 КВА СУУРИЛАГДСАН ДЭД ӨРТӨӨ, 0.4 КВ-ЫН ЦАХИЛГААН ДАМЖУУЛАХ КАБЕЛЬ ШУГАМ				Материалын нэгдсэн түүвэр		Үе шат: А3
Шалгасан	<i>А.М.М.</i>	С.Мөнхдаатар	ЕГ-шифр: ЭШП-24-17-II	Масштаб: М1:75	Огноо: 2024	
Гүйцэтгэсэн	<i>М.М.М.</i>	Ж.Жаргал	ТГ-шифр:	Зургийн дугаар: ББ-3	Бүх хуудас: 7	
Инженер	<i>М.М.М.</i>	Ж.Жаргал				

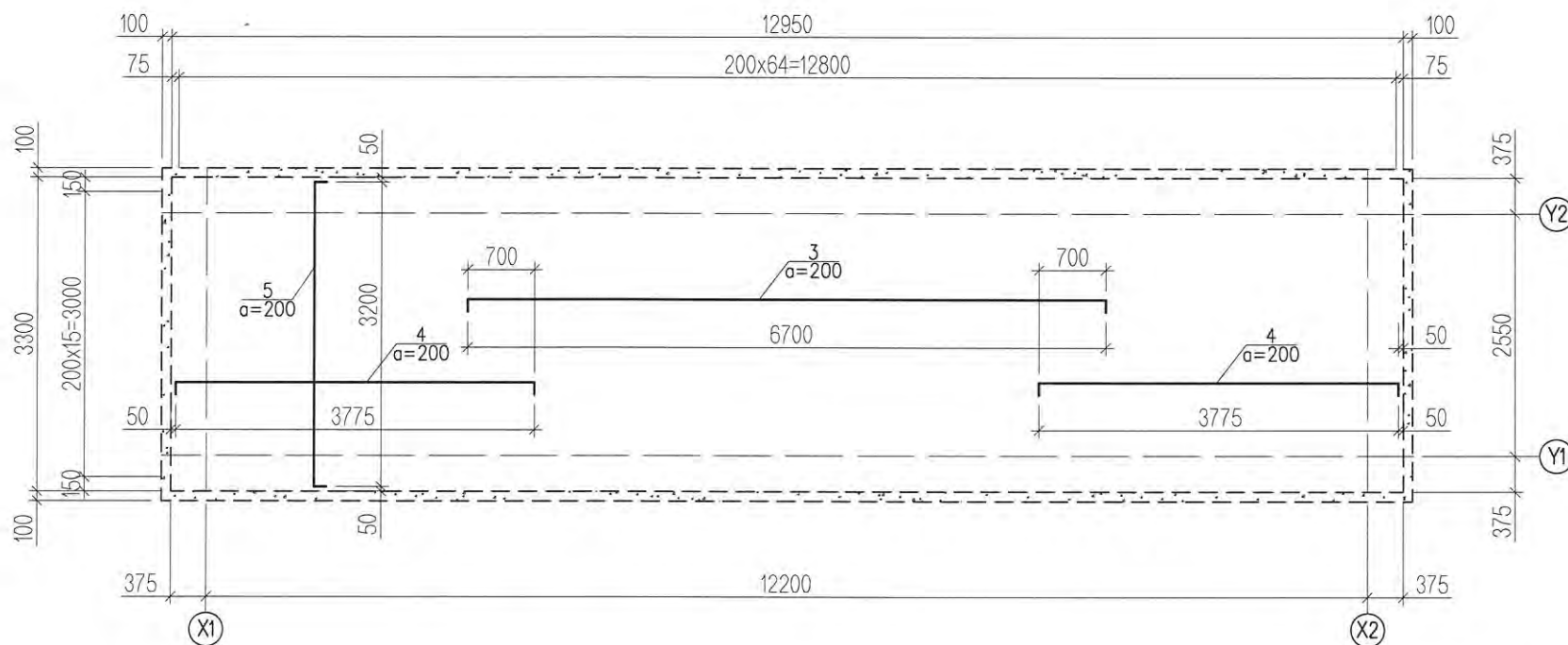
Хавтан суурийн доод үеийн арматурчлал байгуулалт

M:75



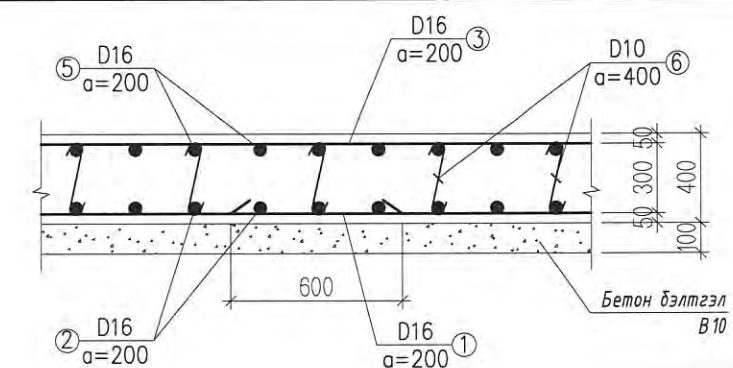
Хавтан суурийн дээд үеийн арматурчлал байгуулалт

M:75



Марк поз	Тэмдэглэл	Нэр	Тоо (шир)	Тоо (шир)	Бүгд (кг)	
Хавтан суурийн арматурчлал			1 ш		1466.75 кг	
1	Гост 5782-81	D16 A400	L=6775	32	10.70	342.40
2	-----//-----	D16 A400	L=3200	65	5.05	328.25
3	100┌───┐100 6700	D16 A400	L=6900	16	10.90	174.40
4	100┌───┐100 3775	D16 A400	L=3975	32	6.28	200.96
5	100┌───┐100 3200	D16 A400	L=3400	65	5.37	349.06
6	Гост 5782-81	D10 A240	L=460	256	0.28	71.68
			Бетон бэлтгэл B10		V=4.60m³	
Материал			Бетон анги B20		V=17.09m³	

Хавтан суурийн хэсэглэл



Тайлбар

- Энэ хуудсыг холбогдох хуудсуудтай хамт үзнэ.
- Суурийг цутгахын өмнө хөрсийг $\gamma=1,8 \text{ тг/см}^3$ болтол нягтруулсан байх шаардлагатай. Суурийн хажуугаар буцааж чигжих хөрсөнд элс хайрганы хольцыг 20см тутамд үечлэн нягтруулж чигжинэ.
- Барилгын суурийн нүх ухсаны дараа инженер геологийн мэргэжилтний хүнээр буурь хөрсний далд ажлын акт үйлдэж, зураг зохиогч инженерээр үзүүлж, зөвшөөрөл авсны дараа суурийн угсралтын ажлыг эхлэх шаардлагатай.
- Барилга угсралтын ажлыг дулааны улиралд гүйцэтгэхээр зураг төсөлд тусгав. Хэрэв хүйтний улиралд гүйцэтгэх бол барилгын норм да дүрэм БНД 52-02-05-н 9-р заалтыг баримтлах шаардлагатай.
- Цутгамал төмөр бетон хийцүүдэд зураг төсөлд тооцсон арматураас өөр төрлийн арматур хэрэглэх тохиолдолд тухайн арматурын багц бүрээс 50см урттай дээж авч, зохих эрх бүхий байгууллагаар шалгуулж, зураг төсөлд тусгасан арматуртай тохирч байгаа бол зохиогчийн зөвшөөрлөөр хэрэглэж болно.
- Бетоны бэхжилт 70% хүрхээс өмнө хэв хашмалыг задлах, төмөр бетон цутгах технологийн горим зөрчих зэргийг хатуу хориглоно.
- Бетоны анги B20, бетон бэлтгэл B10, бетоны хамгаалалтын үеийн зузаан 5см, арматурын анги A240, A400 байна.
- Барилга угсралтын ажлын явцад технологийн горим алдагдсанаас үүсэх хариуцлагыг Зохиогч хариуцахгүй.



"Эрчим шугам проект" ХХК
Баянгол дүүрэг 1-р хороо
утас: 99666634, 77666634

ХАН ХӨГШИН СТЭЙТ ХХК-ИЙН ҮЙЛЧИЛГЭЭТЭЙ ОРОН СУУЦНЫ БАРИЛГЫН ГАДНА ЦАХИЛГААН ХАНГАМЖИЙН, 6 КВ-ЫН ЦАХИЛГААН ДАМЖУУЛАХ КАБЕЛЬ ШУГАМ, 6, 10/0.4 КВ-ЫН ХҮЧДЭЛТЭЙ 2x800 КВА СУУРИЛАГДСАН ДЭД ӨРТӨВ, 0.4 КВ-ЫН ЦАХИЛГААН ДАМЖУУЛАХ КАБЕЛЬ ШУГАМ

Хавтан суурийн арматурчлал, Материалын түүвэр

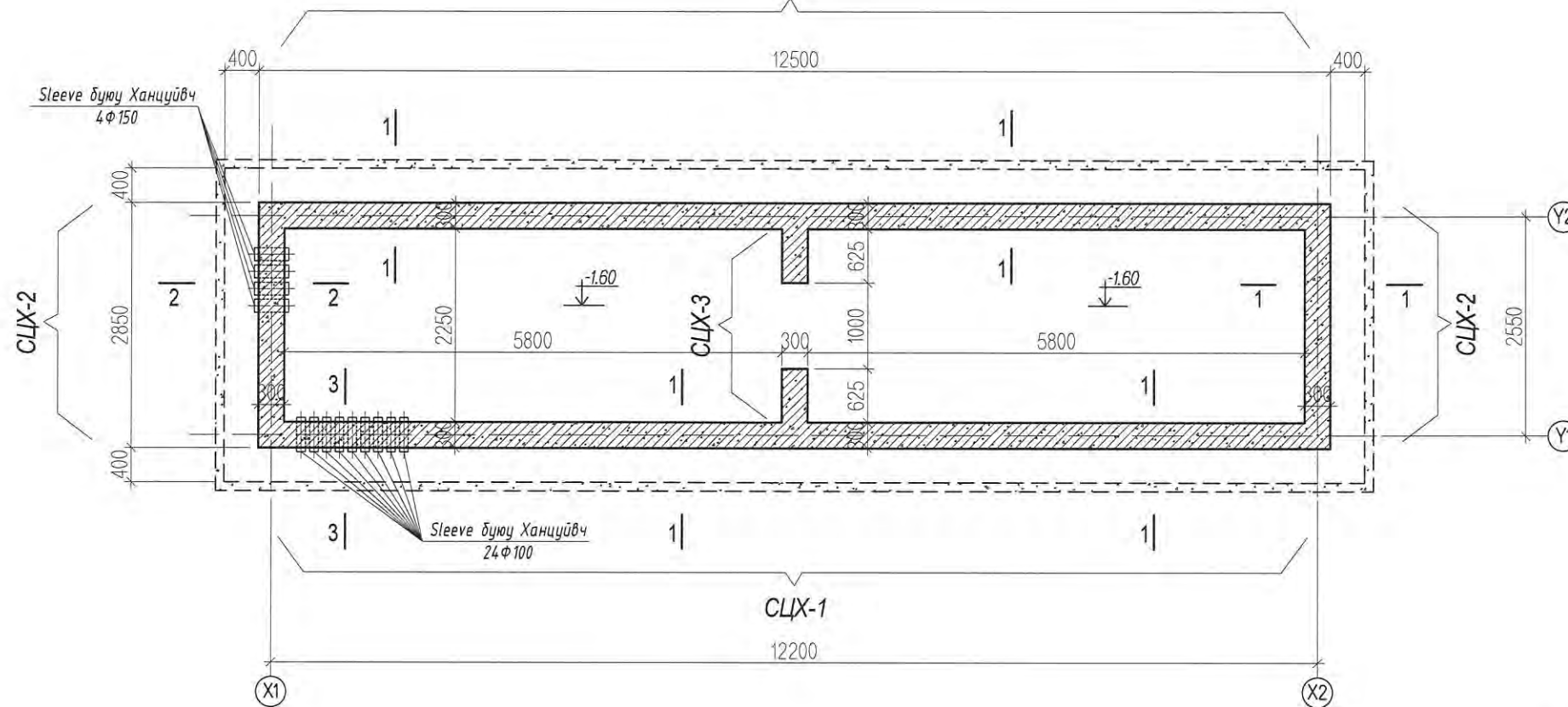
Үе шат: АЗ

Шалгасан	<i>М. Мух</i>	С.Мөнхбаатар	ЕГ-шифр: ЭШП-24-17-II	Масштаб: M1:75	Огноо: 2024
Гүйцэтгэсэн	<i>М. Мух</i>	Ж.Жаргал	ТГ-шифр:	Зургийн дугаар: ББ-4	Бүх хуудас: 7
Инженер	<i>М. Мух</i>	Ж.Жаргал			

Дэд өртөө буюу E-house-ийн сувгийн байгуулалт

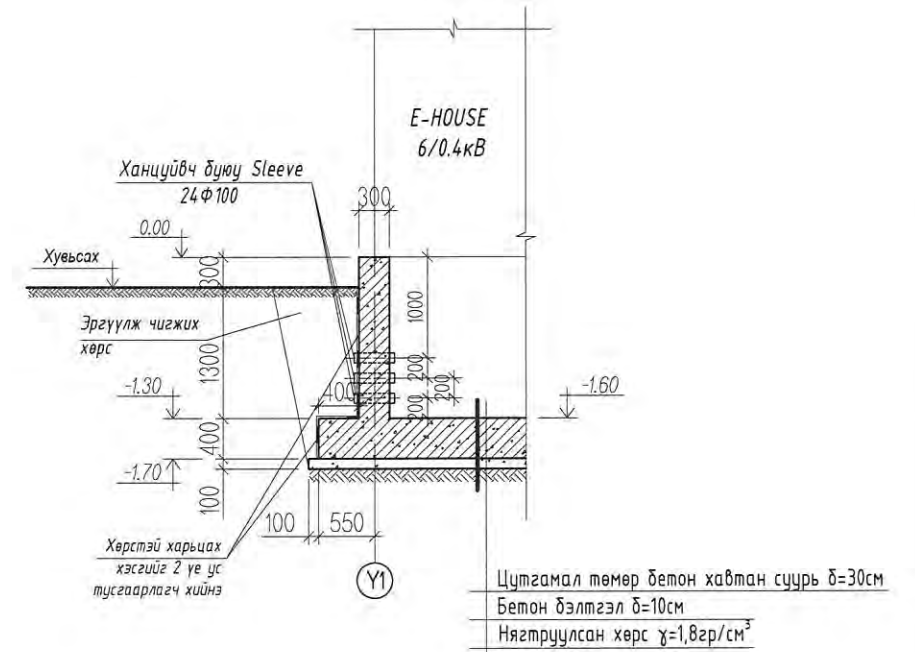
M:75

CLX-1



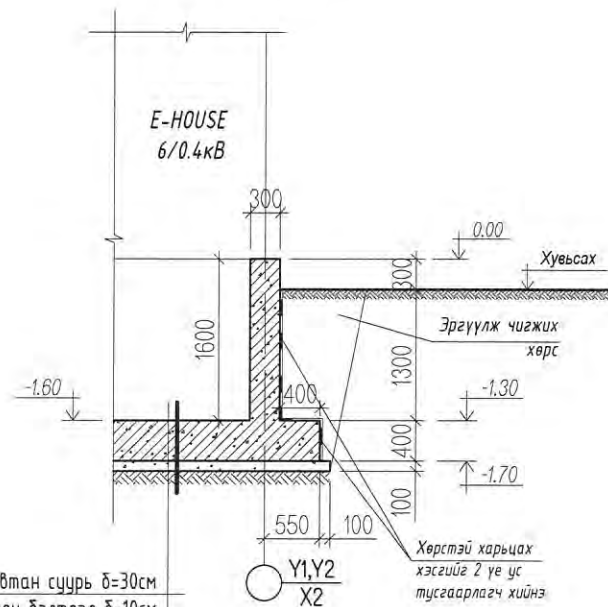
Огтлол 3-3

M:75



Огтлол 1-1

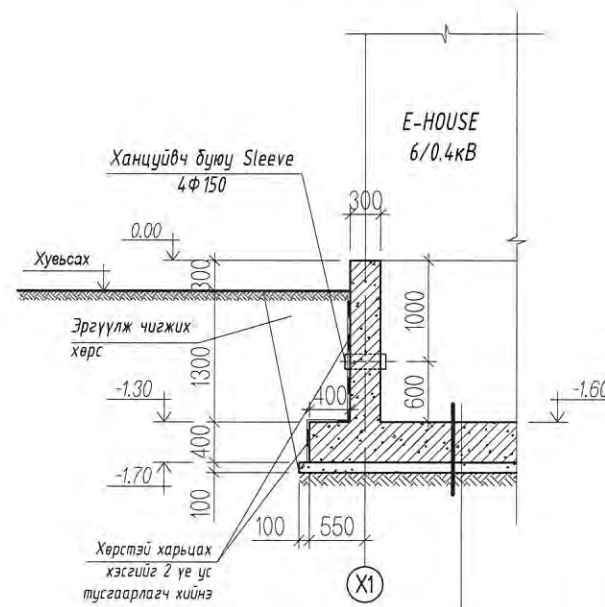
M:75



Цутгамал төмөр бетон хавтан суурь $\delta=30\text{см}$
Бетон бэлтгэл $\delta=10\text{см}$
Нягтруулсан хөрс $\gamma=1,8\text{гр/см}^3$

Огтлол 2-2

M:75



Цутгамал төмөр бетон хавтан суурь $\delta=30\text{см}$
Бетон бэлтгэл $\delta=10\text{см}$
Нягтруулсан хөрс $\gamma=1,8\text{гр/см}^3$

Тайлбар

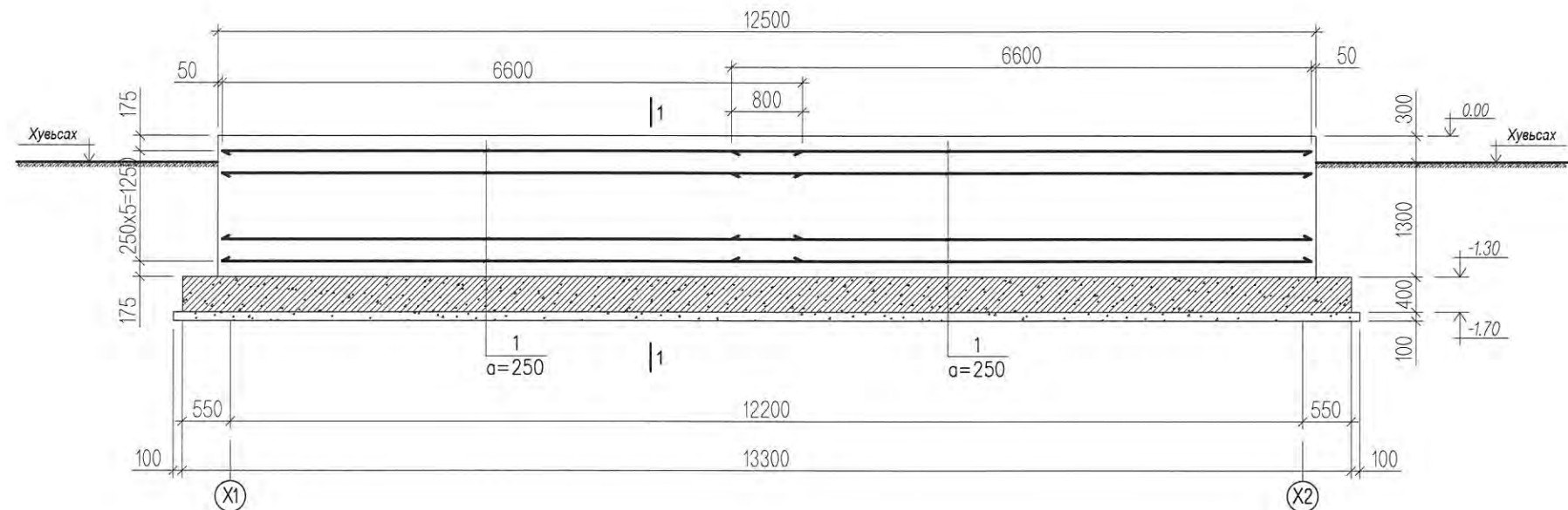
- Энэ хуудсыг холбогдох хуудсуудтай хамт үзнэ.
- Суурийг цутгахын өмнө хөрсийг $\gamma=1,8\text{гр/см}^3$ болтол нягтруулсан байх шаардлагатай. Суурийн хажуугаар буцааж чигжих хөрсөнд элс хайрганы хольцыг 20см тутамд үечлэн нягтруулж чигжинэ.
- Барилгын суурийн нүх ухсаны дараа инженер геологийн мэргэжилтний хүнээр буурь хөрсний далд ажлын акт үйлдэж, зураг зохиогч инженерээр үзүүлж, зөвшөөрөл авсны дараа суурийн угсралтын ажлыг эхлэх шаардлагатай.
- Барилга угсралтын ажлыг дулааны улиралд гүйцэтгэхээр зураг төсөлд тусгав. Хэрэв хүйтний улиралд гүйцэтгэх бол барилгын норм ба дүрэм БНБД 52-02-05-н 9-р заалтыг баримтлах шаардлагатай.
- Цутгамал төмөр бетон хийцүүдэд зураг төсөлд тооцсон арматураас өөр төрлийн арматур хэрэглэх тохиолдолд тухайн арматурын багц бүрээс 50см урттай дээж авч, зохих эрх бүхий байгууллагаар шалгуулж, зураг төсөлд тусгасан арматуртай тохирч байгаа бол зохиогчийн зөвшөөрлөөр хэрэглэж болно.
- Бетоны бэхжилт 70% хүрчээс өмнө хэв хашмалыг задлах, төмөр бетон цутгах технологийн горим зөрчих зэргийг хатуу хориглоно.
- Бетоны анги B20, бетон бэлтгэл B10, бетоны хамгаалалтын үеийн зузаан 5см, арматурын анги A240, A400 байна.
- Барилга угсралтын ажлын явцад технологийн горим алдагдсанаас үүсэх хариуцлагыг Зохиогч хариуцахгүй.



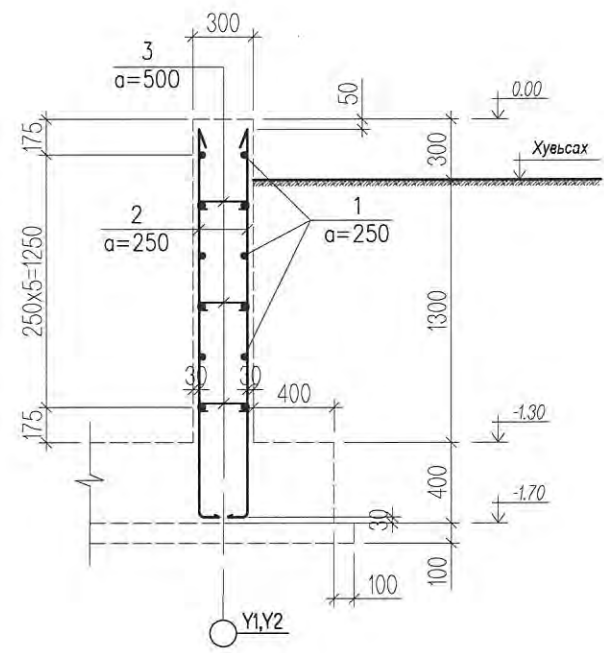
"Эрчим шугам проект" ХХК
Баянгол дүүрэг 1-р хороо
Утас: 99666634, 77666634

ХАН ХӨГШИН СТЭЙТ ХХК-ИЙН ҮЙЛЧИЛГЭЭТЭЙ ОРОН СУУЦНЫ БАРИЛГЫН ГАДНА ЦАХИЛГААН ХАНГАМЖИЙН, 6 КВ-ЫН ЦАХИЛГААН ДАМЖУУЛАХ КАБЕЛЬ ШУГАМ, 6, 10/0.4 КВ-ЫН ХҮЧДЭЛТЭЙ 2x800 КВА СУУРИЛАГДСАН ДЭД ӨРТӨӨ, 0.4 КВ-ЫН ЦАХИЛГААН ДАМЖУУЛАХ КАБЕЛЬ ШУГАМ				Дэд өртөө буюу E-House-ийн сувгийн байгуулалт		Үе шат: АЗ
Шалгасан	<i>А.Шинэ</i>	С.Мөнхбаатар	ЕГ-шифр: ЭШП-24-17-II	Масштаб: M1:75	Огноо: 2024	
Гүйцэтгэсэн	<i>М.Мяг</i>	Ж.Жаргал	ТГ-шифр:	Зургийн дугаар: ББ-5	Бүх хуудас: 7	
Инженер	<i>М.Мяг</i>	Ж.Жаргал				

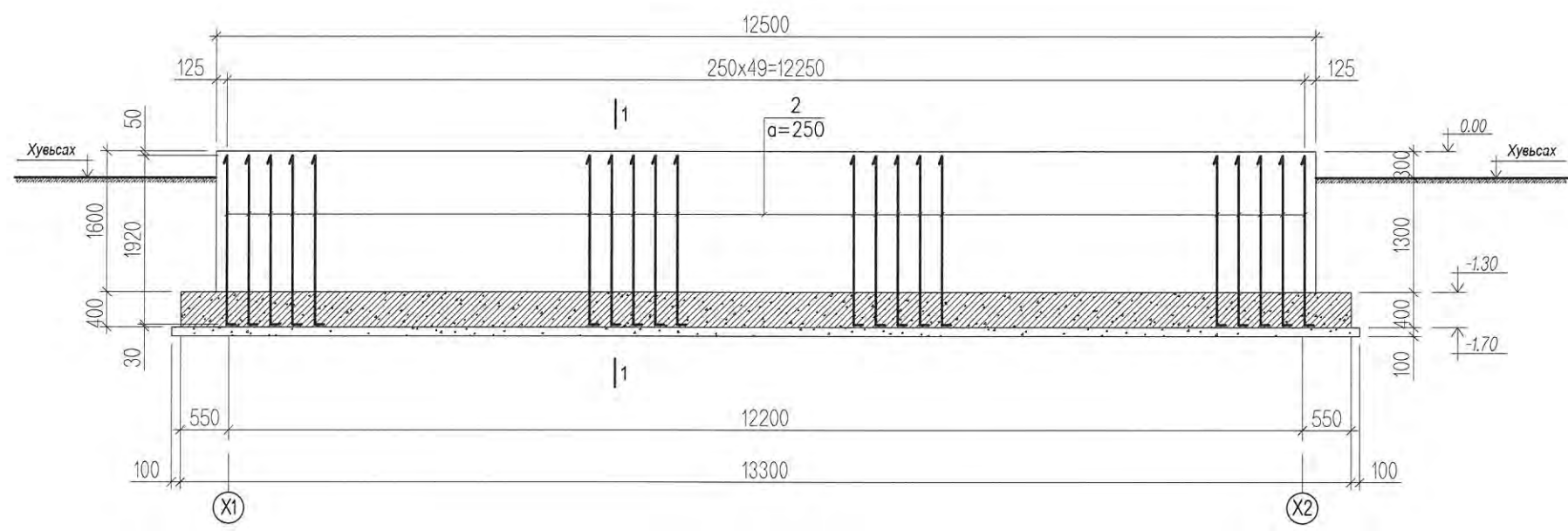
Сувгийн цутгамал хана СЦХ-1-ийн хэвтээ арматурчлал



Огтлол 1-1
M1:50



Сувгийн цутгамал хана СЦХ-1-ийн босоо арматурчлал



Тайлбар

1. Энэ хуудсыг холбогдох хуудсуудтай хамт үзнэ.
2. Цутгамал ханыг В20 ангийн бетоноор тасралтгүй байдлаар гүний нягтруулагчаар технологийн дагуу цутгана.
3. Бетоны бэхжилт 70% хүрхээс өмнө хэв хашмалыг задлах, төмөр бетон цутгах технологийн горим зөрчих зэргийг хатуу хориглоно.
4. Бетоны анги В25, арматурын анги А400, А240.
5. Өвлийн улиралд цутгамал төмөр бетоны ажлыг хийж үйцэтгэх тохиолдолд өвлийн улиралд барилга угсралтын ажлыг гүйцэтгэх норм, дүрмийн дагуу хийх хэрэгтэй.

Хэсгийн тодорхойлолт

Поз	Загвар	Поз	Загвар
2		3	

Марк поз	Тэмдэглэл	Нэр	Тоо шир	Нэг бүрийн жин	Бүгд кг	Нийт кг	
Сувгийн цутгамал хана СЦХ-1-ийн арматурчлал			2 ш		326.54кг	653.08 кг	
1	Гост 5782-81	D 16 A400	L=6600	12	10.42	125.04	250.08
2	-----//-----	D 16 A400	L=2020	50	3.19	159.50	319.00
3	-----//-----	D 10 A240	L=460	150	0.28	42.00	84.00
Материал		Бетон анги В20		V=6.00m³ x 2 ш			

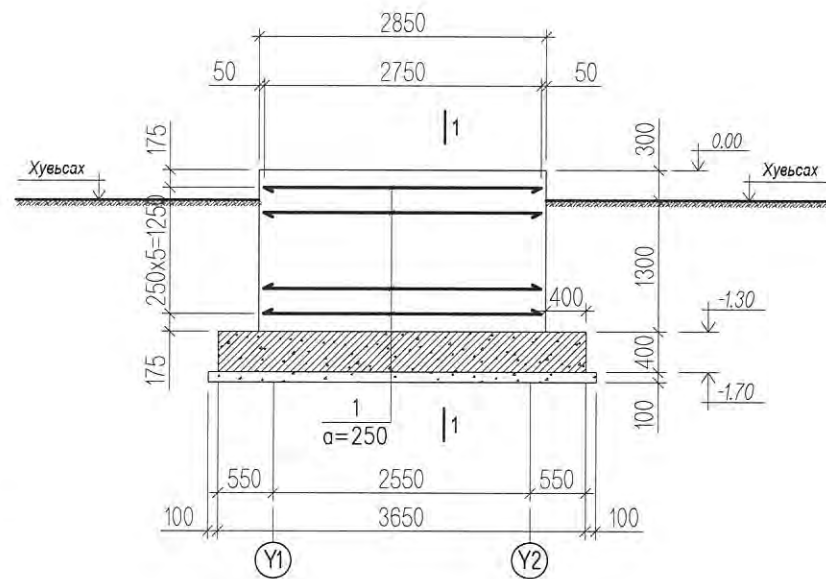


"Эрчим шугам проект" ХХК
Баянгол дүүрэг 1-р хороо
утас: 99666634, 77666634

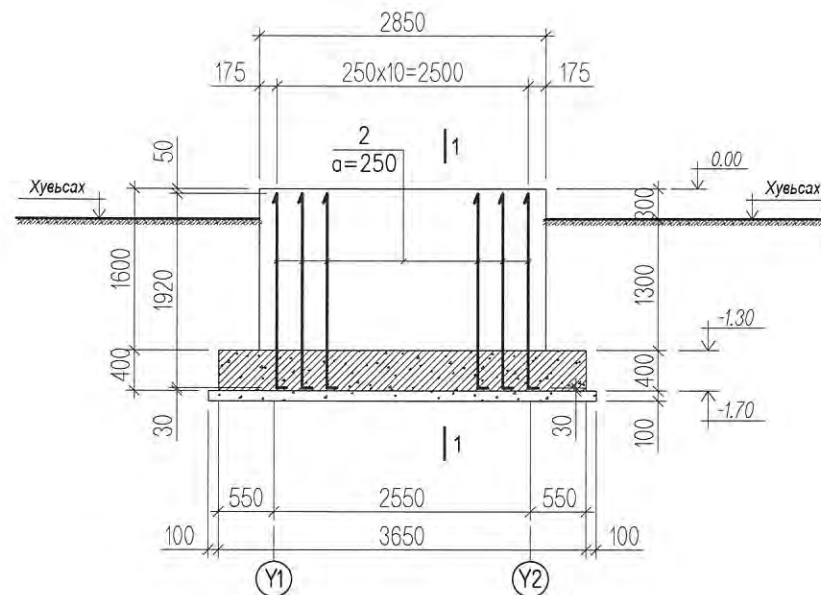
ХАН ХӨГШИН СТЭЙТ ХХК-ИЙН ҮЙЛЧИЛГЭЭТЭЙ ОРОН СУУЦНЫ БАРИЛГЫН ГАДНА ЦАХИЛГААН ХАНГАМЖИЙН, 6 кв-ЫН ЦАХИЛГААН ДАМЖУУЛАХ КАБЕЛЬ ШУГАМ, 6, 10/0.4 кв-ЫН ХҮҮДЭЛТЭЙ 2x800 квА СУУРИЛАГДСАН ДЭД ӨРТӨӨ, 0.4 кв-ЫН ЦАХИЛГААН ДАМЖУУЛАХ КАБЕЛЬ ШУГАМ					
Сувгийн цутгамал хана СЦХ-1-ийн арматурчлал, Огтлол 1-1, Материалын түүвэр					
Шалгасан		С.Мөнхбаатар	ЕГ-шифр: ЭШП-24-17-II	Масштаб: M1:75	Огноо: 2024
Гүйцэтгэсэн		Ж.Жаргал	ТГ-шифр:	Зургийн дугаар: ББ-6	Бүх хуудас: 7
Инженер		Ж.Жаргал			

A
C
D
E
F
G
H

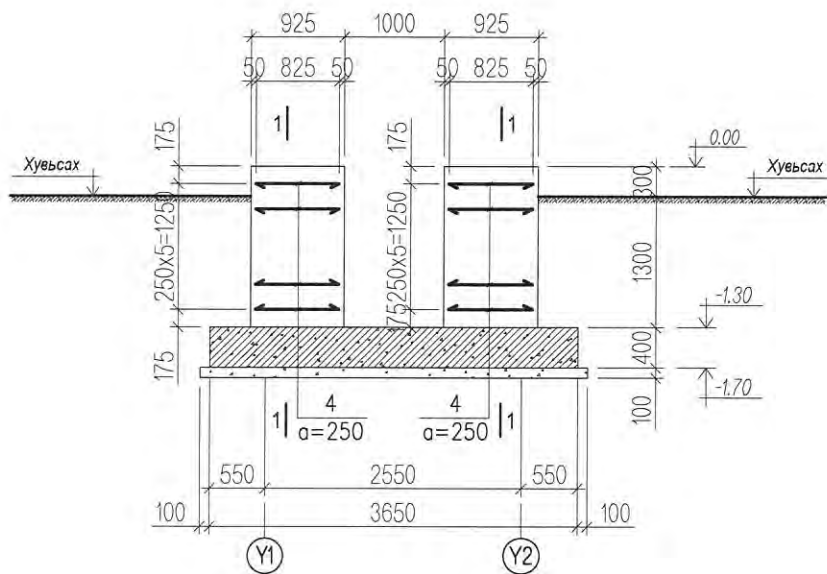
Сувгийн цутгамал хана СЦХ-2-ын хэвтээ арматурчлал



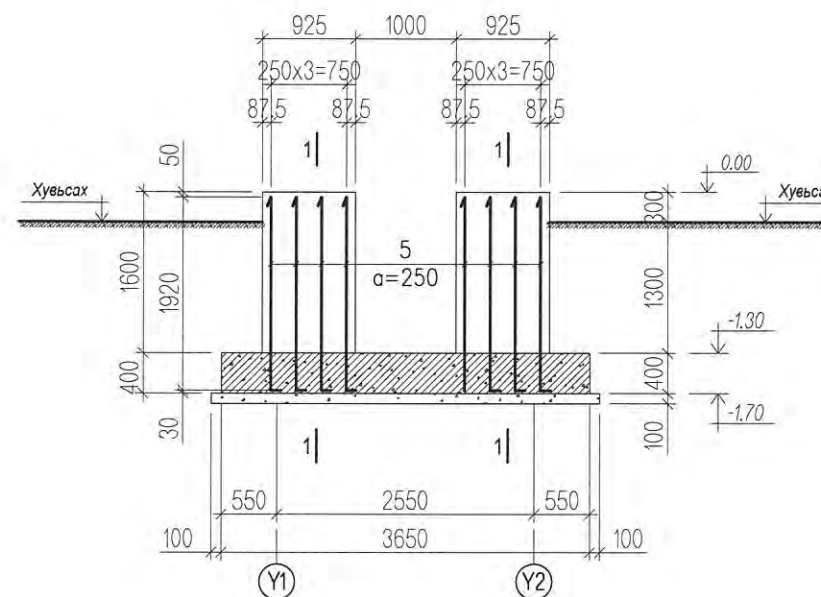
Сувгийн цутгамал хана СЦХ-2-ын босоо арматурчлал



Сувгийн цутгамал хана СЦХ-3-ын хэвтээ арматурчлал



Сувгийн цутгамал хана СЦХ-3-ын босоо арматурчлал

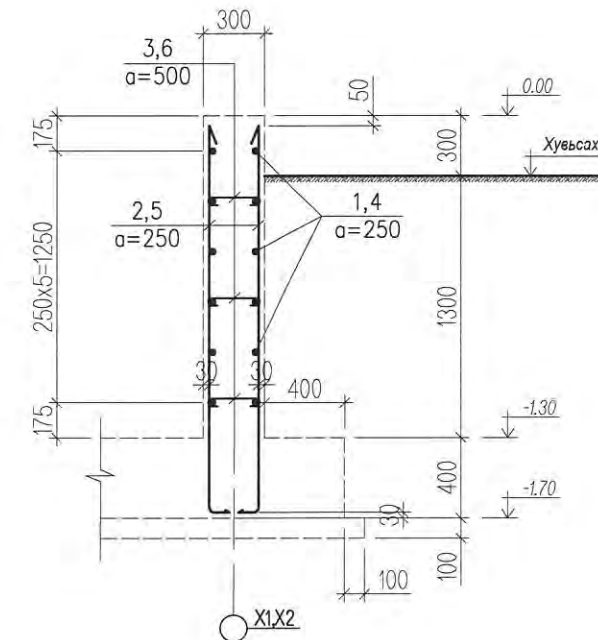


Тайлбар

1. Энэ хуудсыг холбогдох хуудсуудтай хамт үзнэ.
2. Цутгамал ханыг В20 ангийн бетоноор тасралтгүй байдлаар гүний нягтруулагчаар технологийн дагуу цутгана.
3. Бетоны бэхжилт 70% хүрхээс өмнө хэв хашмалыг задлах, төмөр бетон цутгах технологийн горим зөрчих зэргийг хатуу хориглоно.
4. Бетоны анги В25, арматурын анги А400, А240.
5. Өвлийн улиралд цутгамал төмөр бетоны ажлыг хийж үйцэтгэх тохиолдолд өвлийн улиралд барилга цугралтын ажлыг гүйцэтгэх норм, дүрмийн дагуу хийх хэрэгтэй.

Марк поз	Тэмдэглэл	Нэр	Тоо шир	Нэг бүрийн жин	Бүгд кг	Нийт кг
Сувгийн цутгамал хана СЦХ-2-ын арматурчлал			2 ш		70.37 кг	140.74 кг
1	Гост 5782-81	D16 A400 L=2750	6	4.34	26.04	52.08
2	-----//-----	D16 A400 L=2020	11	3.19	35.09	70.18
3	-----//-----	D10 A240 L=460	33	0.28	9.24	18.48
Материал			Бетон анги В20		V=1.36 м³ x 2 ш	
Сувгийн цутгамал хана СЦХ-3-ын арматурчлал			1 ш		47.84 кг	
4	Гост 5782-81	D16 A400 L=825	12	1.30	15.60	
5	-----//-----	D16 A400 L=2020	8	3.19	25.52	
6	-----//-----	D10 A240 L=460	24	0.28	6.72	
Материал			Бетон анги В20		V=0.89 м³ x 1 ш	

Огтлол 1-1
М1:50



Хэсгийн тодорхойлолт

Поз	Загвар	Поз	Загвар
2		3	
5		6	



ХАН ХӨГШИН СТЭЙТ ХХК-ИЙН ҮЙЛЧИЛГЭЭТЭЙ ОРОН СУУЦНЫ БАРИЛГЫН ГАДНА ЦАХИЛГААН ХАНГАМЖИЙН, 6 КВ-ЫН ЦАХИЛГААН ДАМЖУУЛАХ КАБЕЛЬ ШУГАМ, 6, 10/0.4 КВ-ЫН ХҮЧДЭЛТЭЙ 2x800 КВА СУУРИЛАГДСАН ДЭД ӨРТӨӨ, 0.4 КВ-ЫН ЦАХИЛГААН ДАМЖУУЛАХ КАБЕЛЬ ШУГАМ

Сувгийн цутгамал хана СЦХ-2, СЦХ-3-ын арматурчлал, Огтлол 1-1, Материалын түүвэр

Шалгасан: *А.Шув* С.Мөнхбаатар ЕГ-шифр: ЭШП-24-17-II Масштаб: М1:75 Огноо: 2024

Гүйцэтгэсэн: *М.М.У* Ж.Жаргал ТГ-шифр: Зургийн дугаар: ББ-7 Бүх хуудас: 7

Инженер: *М.М.У* Ж.Жаргал



ЕГ ШИФР: SDC24-02/05

Улаанбаатар хот, Сүхбаатар дүүрэг
ХАН ХӨГШИН СТЕЙТ ХХК-ИЙН ҮЙЛЧИЛГЭЭТЭЙ ОРОН СУУЦНЫ БАРИЛГЫН ГАДНА ХОЛБОО
/Ажлын зураг/
ГАДНА ХОЛБОО - ГХ

ЗАХИРАЛ:

ИНЖЕНЕР:



/Я.СҮМХҮҮ/

/Д.ДОНДОГМАА/

ГХ МАРКТАЙ ГАДНА ХОЛБООНЫ ЗУРГИЙН ЖАГСААЛТ

Дэс дугаар	Зургийн нэр	Хуудасны марк	Тайлбар
1	Байршлын тойм, ГХ марктай гадна холбооны зургийн жагсаалт, Тайлбар бичиг	ГХ-1	
2	Таних тэмдэг, Материалын түүвэр, сүвгийн огтлол	ГХ-2	
3	Гадна холбооны шинэ сувагчлалын байгуулалт	ГХ-3	M1:500

ТАЙЛБАР БИЧИГ

1. Зураг хийх үндэслэл

- Улаанбаатар хот, Сүхбаатар дүүрэг, 6-р хороонд баригдах ХАН ХӨГШИН СТЕЙТ ХХК-ийн ҮЙЛЧИЛГЭЭТЭЙ ОРОН СУУЦ, ОФФИСЫН барилгын гадна холбооны шилжүүлгийн ажлын зураг төслийг "Мэдээлэл холбооны сүлжээ" ТӨХК-ийн 2024 оны 05 сарын 24-ний өдөр олгогдсон D-U2024/285 тоот техникийн нөхцөл, барилгын ерөнхий төлөвлөгөөг үндэслэн Монгол улсад мөрдөгдөж буй
 -MNS 6305:2012 Холбооны кабель шугамын ажлын зураг төсөл
 -MNS 4908:2017 Мэдээлэл холбооны сүлжээний гадна холбооны зургийн тэмдэглэгээний стандарт
 -MNS 6668:2017 Холбооны худаг сувагчлалын байгууламжийн техникийн үзүүлэлт, суурилуулалтын шаардлага
 -MNS 3966:2019 Холбооны төмөр бетон угсармал хүдгийн хийц бүтээцийн стандартыг үндэслэн гүйцэтгэсэн.

2. Зурагт тусгасан үндсэн шийдэл:

2.1 Худаг сувагчлалын болон кабелийн төлөвлөлт
 -КШТ 32, ХШ 3212 хүрээний S-C 12-1-3 худгаас барилга хүртэл ф110мм-ийн 2 эгнээ сувагчлалын хоолой суурилуулах ба шинээр хийх сувагчлалыг 0,8-1,0 метрийн гүнд сууриуулна.
 2.2 Сувагчлал хооронд худаг суурилуулах зай хэмжээг 120 метрээс хэтрэхгүй байхаар тооцох ба эргэлт болон барилгын оролтод зайлшгүй стандартын худаг суурилуулна.
 2.3 Шинээр суурилуулах сувагчлал нь авто зам болон дусад инженерийн шугам сүлжээтэй хөндлөн огтлолцсон тохиолдолд хамгаалалтын ган хоолойд сувагчлалыг сүвлэж хамгаална.

3. Үзсралтанд мөрдөгдөх техникийн стандарт нөхцлүүд:

-Үзсралтын ажлын явцад дусад инженерийн байгууламжийн шугам сүлжээ гэмтээхээс сэргийлж ашиглалтын ба мэргэжлийн хяналтын байгууллагын ИТА-уудын хяналтан дор Монгол улсад мөрдөгдөж буй доорх стандартыг баримтлан гүйцэтгэх шаардлагатай.
 -Барилгын ажил дүрэн дууссаны дараа хотын мэдээллийн санд инженерийн шугам сүлжээний зураг төслийг нэгтгэн өгч баталгаажуулна.
 -Кабель шугам сүлжээний угсралтын ажлыг тусгай зөвшөөрөлтэй байгууллага, аж ахуйн нэгжээр Монгол улсад мөрдөгдөж буй хөдөлмөрын аюулгүй ажиллагаанд дүрэм журмыг нарийн чанд баримтлан гүйцэтгэх шаардлагатай.
 - Үзсралтын явцад анхаарах технологийн нэмэлт шаардлагууд:
 - Үзсралтын явцад кабелийн залгааг худагт кабелийн нөөцийн хэмжээ, муфьт байрлуулах боломжийг харгалзан өөр худагт шилжүүлэн хийхийг зөвшөөрнө.

БАЙРШЛЫН ТОЙМ



Төлөвлөж буй оффис үйлчилгээний барилга

МУИС-ын 4 байр

04-07

(Signature)

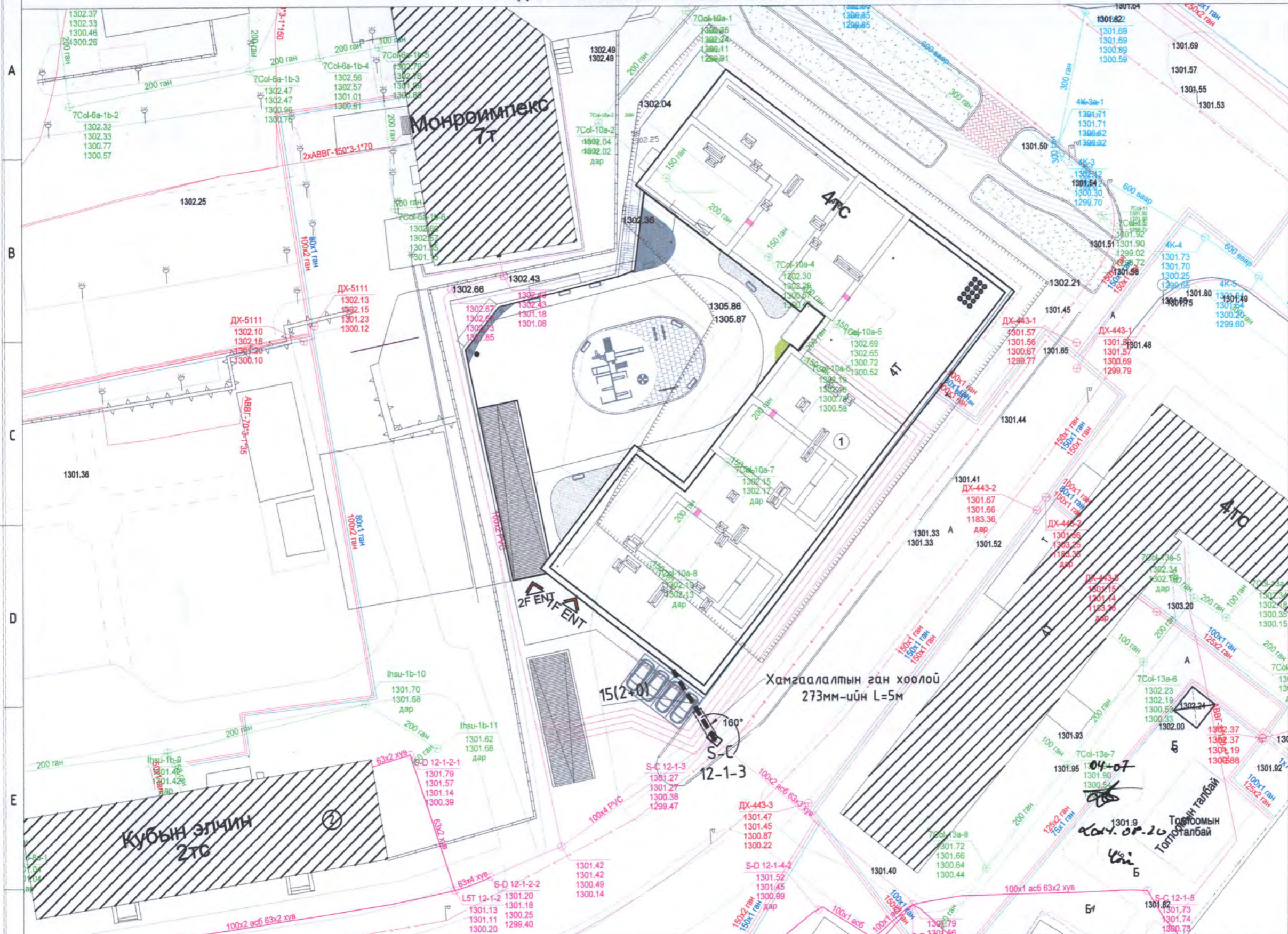
2024.08.20

Чм



SDC SONGOLD DESIGN CONSULTING LLC Улаанбаатар хот, Сүхбаатар дүүрэг, 1-р хороо, Олимпын гудамж, 12-1, 0чир төв 702 тоот Утас:+976 77078177	"Хан Хөгшин Стэйт" ХХК-ийн Контор үйлчилгээтэй 16 давхар орон сууцны барилга			Ye шат:	A.3	
	Улаанбаатар хот, Сүхбаатар дүүрэг 6-р хороо			ЕГ Шифр:	Масштаб:	
	Зургийн жагсаалт, Байршлын тойм, Тайлбар бичиг			SDC24-02/05	Огноо:	2024.05
	Инженер Давханрагийн Дондогмаа			ТГ Шифр:	Зургийн дугаар:	Хуудас:
Гүйцэтгэсэн ЭРХЭЛСЭНИЙН ЭДВ Д.Дондогмаа			-	ГХ-1	3	
Шалгасан Ү.Цэндбаяр Г.Урантуяа						

ГАДНА ХОЛБООНЫ ТРАССЫН ТОЙМ БАЙГУУЛАЛТ М1:500



ЗӨВШИЛЦСОН
 "Мэдээлэл Холбооны Сүлжээ"
 ХХК-ийн Гадна Холбооны
 ТУТГазрын захирал: **Г.Гантулга**

"Мэдээлэл Холбооны Сүлжээ"
 ТӨК-ийн ТУТГазрын
 ДБТХэлтсийн мэргэжилтэн:
Т.Нармандах
 2023-2026

Нийслэлийн "Хот байгуулалт,
 хотын стандартын газар"-ын
 ХБИДБТ-ийн хэлтсийн мэдээлэл,
 харилцаа холбоо хариуцсан
 мэргэжилтэн:

Нийслэлийн газар зохион
 байгуулалтын албаны даргын
 үүргийг түр орлон гүйцэтгэгч
Г.Мөнхбаатар
 2024.07.22

1. Төлөвлөж буй оффис,
 үйлчилгээний барилга
 2. Кубын элчин

Томъёолсон тэмдэглэгээ

- | | | | |
|--|----------------------------|--|-------------------------------|
| | -Цэвэр усны шугам | | -Одоо байгаа холбооны худаг |
| | -Одоо байгаа дулаан | | -Одоо байгаа холбооны кабель |
| | -Төлөвлөж буй дулаан | | -Төлөвлөж буй холбооны кабель |
| | -Бохир усны шугам | | |
| | -6.0 кВа цахилгааны кабель | | |
| | -0.4 кВа цахилгааны кабель | | |

SDC
 Улаанбаатар хот,
 Сүхбаатар дүүрэг, 1-р
 хороо, Олимпын
 гудамж, 12-1, Очир төв
 702 тоот
 Утас:+976 77078177

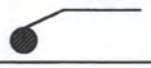

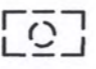
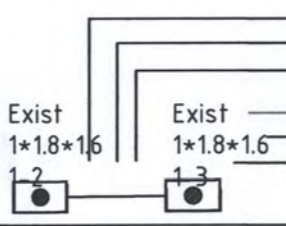
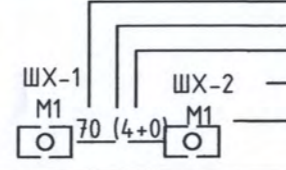
"Хан Хөгшин Стэйт" ХХК-ийн Контор үйлчилгээтэй 16 давхар орон сууцны барилга
 Улаанбаатар хот, Сүхбаатар дүүрэг 6-р хороо

Гадна Холбооны трассын тойм байгуулалт

Инженер	Д.Дондогмаа	ЕГ Шифр:	SDC24-02/05	Масштаб:	M1:500	Огноо:	2024.05
Гүйцэтгэсэн	Д.Дондогмаа	ТГ Шифр:	-	Зургийн дугаар:	ГХ-3	Хуудас:	3
Шалгасан	Г.Урантуяа						

Ye шат: A.3

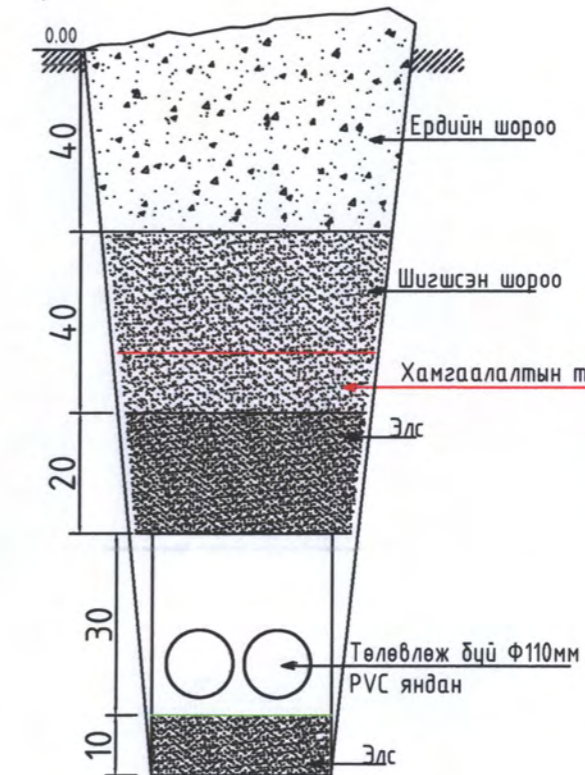
ТАНИХ ТЭМДЭГ

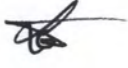
Нэр	Тэмдэглэгээ
Геодезийн зураглал дахь кабелийн үзлэгийн худаг, өндөржилт	<div style="display: flex; justify-content: center; gap: 20px;"> 1310.55 1310.25 1309.25 1308.90 </div> 
Одоо байгаа холбооны худаг, дугаар	
Одоо байгаа холбооны худаг, /ШХ-шинэ худаг/	
Одоо байгаа худаг, сувагчлал	<div style="display: flex; justify-content: space-between;"> <div style="width: 45%;">  <p>Exist 1*1.8*1.6</p> <p>Exist 1*1.8*1.6</p> </div> <div style="width: 50%;"> <ul style="list-style-type: none"> — сувагчлалын урт — Ф=100 асбестоцементэн дамжуулах хоолойн тоо — сул дамжуулах хоолойн тоо — хүдгийн нэр — хүдгийн хэмжээ — хүдгийн дугаар </div> </div>
Төлөвлөж буй PVC хоолойтой худаг сувагчлал	<div style="display: flex; justify-content: space-between;"> <div style="width: 45%;">  <p>ШХ-1 M1</p> <p>ШХ-2 M1</p> <p>70 (4+0)</p> </div> <div style="width: 50%;"> <ul style="list-style-type: none"> — сувагчлалын урт — Ф=100 PVC гол дамжуулах хоолойн тоо — Ф=63 PVC салбар дамжуулах хоолойн тоо — шинэ хүдгийн дугаар — хүдгийн төрөл </div> </div>


МАТЕРИАЛЫН ТҮҮВЭР

Дэс дугаар	Зургийн нэр	Маяг	Хэмжих нэгж	Тоо	Тайлбар
1	Холбооны сувагчлалын яндан Ф-110мм	PVC110*99*5.0	м	30	
2	Анхааруулгын түүз		м	10	
3	Элс		куб.м	2	
4	Кабелийн хамгаалалтын дамжуулах ган хоолой	Ф-273мм	м	5	

СУВГИЙН ОГТЛОЛ А-А (2+0)



04-07

 2024.08.20
 Тун

 Улаанбаатар хот, Сүхбаатар дүүрэг, 1-р хороо, Олимпын гудамж, 12-1, Очир мөв 702 тоот Утас: +976 77078177	“Хан Хөгшин Стэйт” ХХК-ийн Контор үйлчилгээтэй 16 давхар орон сууцны барилга Улаанбаатар хот, Сүхбаатар дүүрэг 6-р хороо			Үе шат: А.3
	Ганх тэмдэг: Материалын түүвэр, сувгийн огтлол 2024.08.20 АТХ8934			Огноо: 2024.05
	Инженер	Д.Дондогмаа	ЕГ Шифр: SDC24-02/05	Масштаб: Огноо:
	Гүйцэтгэсэн	Д.Дондогмаа	ТГ Шифр:	Зургийн дугаар: Хуудас:
Шалгасан	Г.Эрантуяа	-	ГХ-2 3	