



УЛААНБААТАР ХОТ

УСУГ-ЫН ЗӨӨВРӨӨР УС ХАНГАХ АЛБАНЫ УС ТҮГЭЭХ БАЙРНЫ НЭГ МАЯГИЙН ЗУРАГ



Ажлын зураг

ЗӨВШӨӨРӨЛЦСӨН.

Албан тушаал	Нэр	Гарын үсэг
ОБЕГ-ын ГТТГ-ын мэргэжилтэн		

*N.135/0-122 гүйцэтгэсэн
Х.А.М.*

БОЛОВСРУУЛСАН.

Гүйцэтгэгч	Албан тушаал	Нэр
	"АСУ КОНСТРАКШН" ХХК-ний захирал	Б.Болорзаяа
Захиалагч	Албан тушаал/иргэн	Нэр
	Ус сувгийн удирдах газрын дарга	Ц.Төрхүү



АЖЛЫН ЗУРГИЙН ҮНДСЭН БҮРДЭЛИЙН ЖАГСААЛТ

Д/д	ЗУРГИЙН НЭРС	Зургийн марк	Хуудасны дугаар
1	ЕРӨНХИЙ ТӨЛӨВЛӨГӨӨ	ЕТ	2
2	БАРИЛГА АРХИТЕКТУР	БА	17
3	ТЕХНОЛОГИ	ТХ	2
4	БАРИЛГА БҮТЭЭЦ	ББ	10
5	ЦЭВЭР БОХИР УС	ЦБУ	3
6	ХАЛААЛТ САЛХИВЧ	ХС	2
7	ХҮЧИТ ТӨХӨӨРӨМЖ	ХТ	4
8	ХОЛБОО ДОХИОЛОЛ	ХД	3

ЕТ МАРКТАЙ ЗУРГИЙН ҮНДСЭН БҮРДЭЛИЙН ЖАГСААЛТ

Д/д	ЗУРГИЙН НЭРС	ХУУДАСНЫ МАРК
1	ЕРӨНХИЙ ТӨЛӨВЛӨГӨӨ	ЕТ
2	ЗАЙ ХЭМЖЭЭ	ЕТ

БА МАРКТАЙ ЗУРГИЙН ҮНДСЭН БҮРДЭЛИЙН ЖАГСААЛТ

Д/д	ЗУРГИЙН НЭРС	ХУУДАСНЫ МАРК
НҮҮР ХУУДАС		
1	ЗУРГИЙН ЖАГСААЛТ, ТАЙЛБАР БИЧИГ	БА
2	ГАДНА, ДОТОР ЗАСАЛЫН ТОДОРХОЙЛОЛТ	БА
3	НЭГДҮГЭЭР ДАВХАРЫН БАЙГУУЛАЛТ	БА
4	НЭГДҮГЭЭР ДАВХАРЫН БАЙГУУЛАЛТ /толин буултаар/	БА
5	ОГТЛОЛ 1-1, ОГТЛОЛ 2-2	БА
6	ОГТЛОЛ А-А	БА
7	ОГТЛОЛ Б-Б	БА
8	УРД, ХОЙД НҮҮР ТАЛ / В-А А-В тэнхлэг дагуух/	БА
9	ЗҮҮН НҮҮР ТАЛ / 1-2 тэнхлэг дагуух/	БА
10	БАРУУН НҮҮР ТАЛ / 2-1 тэнхлэг дагуух/	БА
11	ДЭЭВРИЙН БАЙГУУЛАЛТ	БА
12	ХЭСЭГЧИЛСЭН БАЙГУУЛАЛТ - 1 ГАДНА ДОВЖОО	БА
13	ХЭСЭГЧИЛСЭН БАЙГУУЛАЛТ - 2	БА
14	ХЭСЭГЧИЛСЭН БАЙГУУЛАЛТ - 3	БА
15	ГАДНА, ДОТОР ХАНА, ШАЛНЫ ТОДОРХОЙЛОЛТ	БА
16	ХЭСЭГЛЭЛ - А, Б, В, 1, 2	БА
17	ЦОНХ, ХААЛГАНЫ ТҮҮВЭР	БА

ТХ МАРКТАЙ ЗУРГИЙН ҮНДСЭН БҮРДЭЛИЙН ЖАГСААЛТ

Д/д	ЗУРГИЙН НЭРС	ХУУДАСНЫ МАРК
1	НЭГДҮГЭЭР ДАВХАРЫН ТЕХНОЛОГИЙН БАЙГУУЛАЛТ	ТХ
2	ДАВХАРЫН ТЕХНОЛОГИЙН БАЙГУУЛАЛТ /толин буултаар/	ТХ

ТЕХНИК ЭДИЙН ЗАСГИЙН ҮЗҮҮЛЭЛТ

Д/д	ҮЗҮҮЛЭЛТИЙН НЭР	Хэмжилт нэгж	Үзүүлэлт
1	ДАВХАРЫН ТОО	Тоо	1
2	ХҮЧИН ЧАДАЛ:	Тоо	6 тнн
3	БАРИЛГЫН ЭЗЭЛХҮҮН	М3	49.75
4	БАРИЛГАЖИЛТЫН ТАЛБАЙ	М2	32.4
5	АШИГТАЙ ТАЛБАЙ	М2	18.4
6	АЖЛЫН ТАЛБАЙ	М2	138.1
7	Коеф. K1 Саж/Sаж	-	7.5
8	Коеф. K2 V/Sаж	-	2.7

Ерөнхий хэсэг:

Уг зураг төсөл нь УС СУВГИЙН УДИРДАХ ГАЗРЫН захиалгаар Улаанбаатар хотын БҮХ дүүрэгт баригдахаар төлөвлөж ЗӨӨВРӨӨР УС ХАНГАХ АЛБАНЫ УС ТҮГЭЭХ БАЙРНЫ НЭГ МАЯГИЙН ЗУРАГ юм.

Уг барилга нь тэнхлэгээрээ 4x5.95м хэмжээтэй ба тоосгон бүтээцтэй, модон хучилттай, шувуу нуруу дээвэртэй, зoorьгүй 1 давхар байхаар төлөвлөв. Гадна шугам сүлжээний зургийг техникийн нөхцлийн шаардлагын дагуу тухай бүрд нь боловсруулах ба нарийвчилсан тооцоо, техникийн өгөгдөл шийдэл, тайлбарыг хэсэг тус бүрээс үзнэ

Байгаль цаг уурын үндсэн өгөгдлүүд нь:

- Газар хөдлөлийн 7, 8 балл
- Гадна агаарын температур -39°C
- Галын ангилалын категор
- Гал тэсвэрлэлтийн зэрэг
- Цасны ачаалал 30кг/м2
- Салхины ачаалал 35кг/м2 Хөрсний геологийн бүтэц, даацыг барилга бүтээцийн зурагт үз.

Барилгын байршил:

Улаанбаатар хот бүх дүүрэгт

Ерөнхий төлөвлөгөө

Ерөнхий төлөвлөгөө, зай хэмжээний зургийг ЕТ марктай зургаас үз. Барилгын урд болон баруун талд авто машины зогсоол, явган хүний зам талбай, ногоон байгууламж төлөвлөж өгсөн. Эдэлбэр газрын 30 хүртэл хувь /ХБТХууль/, Хот, тосгон төлөвлөлт барилгажилтын норм ба дүрэм /БНБД30-01-04/

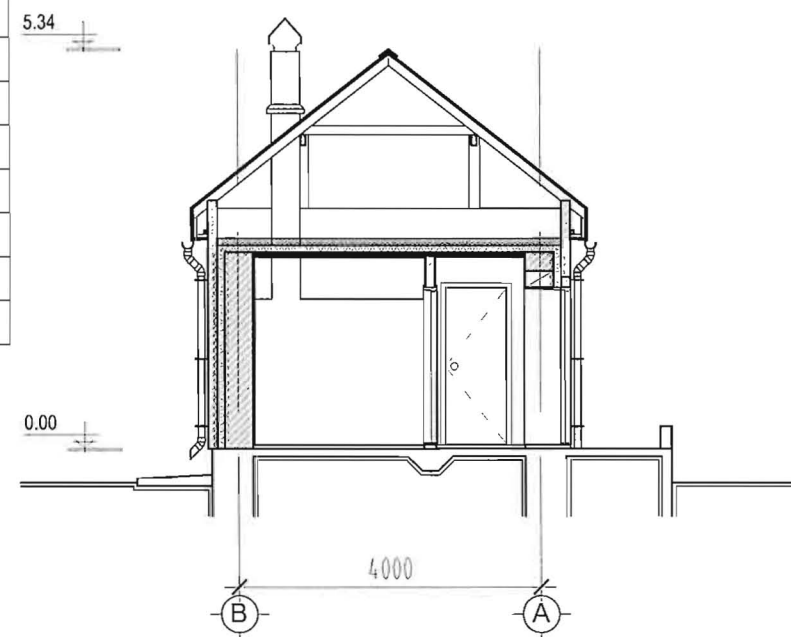
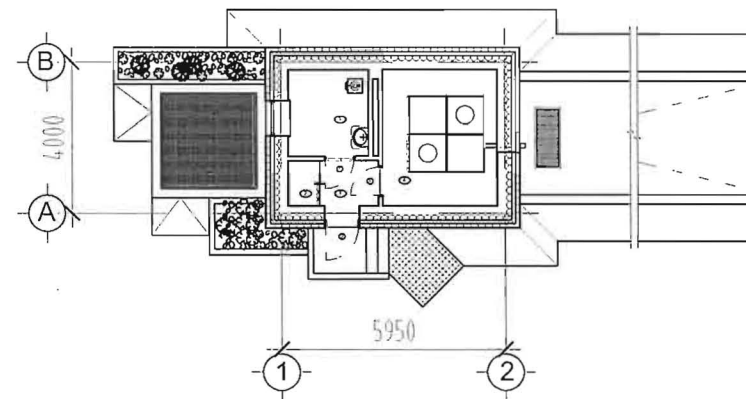
Архитектур төлөвлөлт:

Барилгын архитектур, эзэлхүүн төлөвлөлтийг захиалагчийн хүсэлтээр зургийн даалгаварыг үндэслэн тэнхлэгээрээ 4x5.95м хэмжээтэй ба газраас дээш 5,8м өндөр, 1-н давхар барилга байхаар шийдэв. Нэгдүгээр давхарт Тамбур, галын хэрэгсэл хадгалах болон шаардлагатай онцгой нөхцөлд хэрэглэх утаагүй шахмал түлшний түр агуулахтай. Мөн үйлчлэгчийн өрөө, усан сангийн өрөөтэй байна. Өвлийн улиралд халтиргаа гулгаа үүсгэхгүйн үүднээс гадна ус түгээх талбай, ус буулгах хэсэгт ус шүүрүүлэх цооног төлөвлөж өгсөн.

Барилгын бүтээц:

Суурь-	Цутгамал шугаман суурь
Хучилт-	Модон хучилт
Дээвэр-	Шувуу нуруу
Дулаалга-	10см хөөсөнцөр хавтан MNS 4629-2007 g=35кг/м3 λ=0,041вт/м с
Гадна хана-	12см тоосго
	10см хөөсөнцөр хавтан MNS 4629-2007
	38см-тоосго
	2,0см шавардлага g=1800кг/м3

Дэлгэрэнгүйг тайлбар ББ марктай зургаас үзнэ.



Энэхүү зураг төсөл нь "АСУ КОНСТРАКШН" ХХК -ний ОЮУНЫ ӨМЧ тул зохиогчийн зөвшөөрөлгүй өөрчлөх болон ашиглахыг хориглоно.

УСУГ-ЫН ЗӨӨВРӨӨР УС ХАНГАХ АЛБАНЫ УС ТҮГЭЭХ БАЙРНЫ НЭГ МАЯГИЙН ЗУРАГ				БА			
Захирал	Б.Болорзаяа	Архитектор	Ж.Магван	ЗУРГИЙН ЖАГСААЛТ ТАЙЛБАР БИЧИГ	үе шат	хуудас	бүх хуудас
	Гүйцэтгэсэн		Ж.Магван		А3	1	17
Шалгасан	Б.Валадимир	ТГ шифр:	2017.07.24				

Барилгын талбай суурийн ажил:

1. Барилгын талбайг талбайн зохион байгуулалтын зургийн дагуу бэлтгэнэ.
2. Котловани ухах үед геологийн дүгнэлтэнд зааснаас өөр хөрс илэрвэл зураг төслийн болон геологийн шинжилгээ хийсэн байгуулагад мэдэгдэж асуудлыг шийдвэрлүүлнэ.
3. Котловани ухаж дуусаад суурийн ажил эхлэхийн өмнө геологийн шинжилгээ хийсэн байгууллагын инженер геологчид хөрсийг үзүүлж, далд ажлын акт гаргуулан бичиг баримтанд хавсаргана.
4. Барилгын талбайн борооны ус зайлуулалтыг өндөржилтийн зураг төслийн дагуу гүйцэтгэнэ.
5. Барилгын котлованаас гарсан шороог /барилгад эргэж хэрэглэхээс бусад/ зөөвөрлөн зөвшөөрөгдөх газарт хаяна.

Дээвэр, дээврийн ус зайлуулалт:

1. Барилгын дээврийн налуугийн дагуу ус шууд зайлхаар төлөвлөсөн.
2. Барилгын дээврийн ус тусгаарлагч, дулаалга зэрэг материалууд нь 20 жилээс багагүй баталгаатай байна.
3. Барилгын гүйцэтгэгч дээврийн ажлыг дууссаны дараа барилгын зохиогч болон хөрөнгө оруулагчийн төлөөлөгчийг байлцуулан шалгуулж баримтжуулна.
4. Дээвэрт гарах фонарь дээвэртэй уулзах уулзварыг зургийн дагуу ус нэвчихгүйгээр чанартай гүйцэтгэнэ.
5. Дээврийн бүтэц нь ус нэвтрэхээс бүрэн хамгаалагдсан байх шаардлагатай бөгөөд ашиглалтын үед ус чийг нэвтрэх, өвлийн улиралд цанталт үүсэх тохиолдолд / хуулийн хугацаанд/ зураг төслийн байгууллагад мэдэгдэн нэмэлт арга хэмжээ авч гарах хөрөнгийн асуудлыг гүйцэтгэгч байгууллага хариуцна.

Дулаалга:

1. Гадна хана, дээвэрт зурагт үзүүлсэний дагуу Монгол Улсын стандартыг хангасан дулаалгын материал хэрэглэнэ.
2. Бүх цонх, хаалга нь Монгол Улсын стандартыг хангасан материалаар хийх бөгөөд гадна хаалга, цонхны эргэн тойронд шингэн хөөс шахаж бэхэжсэний дараа амалгаа шавардлагыг дулаан алдахгүйгээр хийх хэрэгтэй.
3. Халаалтын болон усны шугамыг зурагт заасны дагуу дулаална.
4. Гадна ханын дулаална: Хөөсөнцөр дулаалга-100мм $\rho=25\text{кг/м}^3$ / PE-A-35 / $\gamma=35\text{кг/м}^3$ $\lambda=0.039\text{вт/м}$

Хаалга, цонх:

1. Цонх, хаалгыг захиалахын өмнө тухайн үйлдвэрийн үзүүлэлтийг зураг төслийн байгууллагатай зөвшилцөнө.
2. Барилгын будагтай хаалга, цонхыг цэвэр нямбай суулгаж гадаргууг гэмтэхээс хамгаалсан байна.
3. Шилэн хаалга, ханын доод хэсэг буюу хүний хөлөөр хаглаж болзошгүй /ойролцоо өндөр 60см/ хэсгийг цохилтонд тэсвэртэй шилээр хийх бөгөөд шил нь стандартыг хангасан байна.
4. Бүх гадна, дотор хаалгууд 3 хос нугастай, гадна хаалганы цоож, нугас, бариулууд нь гуулин төмрөөр хийгдсэн, ус, дулаан алдахгүй зөөлөвчтэй байна.
5. Хаалганы нугасыг гадна талаас нь задалж болохоор суулгах бөгөөд хаалга цонхны онгойлтуудыг зургийн дагуу хийх ба савалттай хаалганд хязгаарлагч хийж өгнө.
6. Гадна хаалга нь гадна талаас түлхүүрээр онгойдог, дотор талаасаа түлхүүргүй онгойх боломжтой байна.
7. Цоожны гол нь хаалганы гадаргуутай адил түвшинд гэхдээ онгойлгогч тусгай багаж ашиглаж болохоор байна.
8. Бүх цонхны дотор талд бариул бүхий цоож суулгана.

Тааз:

1. Усан сангийн өрөөний таазанд цайрдаг гөлмөн төмөр хийнэ. Таазны булангаар гарниз хийж өгнө.
2. Үйлчлэгч, үүдний өрөөнд дүүжин тааз хийнэ. /өнгөт ариглит/

Шал:

1. Барилгын гол орцны довжоог өвлийн улиралд хальтрахгүй барзгар гадаргуутай боржин чулуун хавтангаар өнгөлнө.
2. Барилгын давхар хоорондын хучилтан дээр тэгшилгээ хийсний дараа шалны ажлыг гүцэтгэнэ.
3. Керамик - чулуун хавтан, бетон - чулуун хавтан шалнуудыг нэг түвшинд байхаар хийж өгнө.
4. Паркет - керамик хавтан шалыг нэг түвшинд хийж уулзварыг нь зориулалтын уулзвар дарагчаар сайтар бэхлэж өгнө.

Шавардлага:

1. Хаалга цонхнуудын амалгаа шавардлагыг хийхийн өмнө гажилтаас хамгаалж нэмэлт хөндлөн бэхэлгээ хийж өгнө.
2. Шавардлагын гадаргуу тэгш, цууралтгүй байх ёстой.
3. Барилгын гадна, дотор өрөө тасалгааны ханын ирмэгийг мохоо өнцөгтөй хийх ба уулзварын шавардлагыг тэгш хийх хэрэгтэй.

Гадна, дотор засал:

1. Барилгын дотор заслын өнгө будгийг зурагт үзүүлсэний дагуу /хуудас БА-/ гүйцэтгэнэ.
2. Гүйцэтгэгч нь гадна, дотор заслалын материалын өнгө, үзүүлэлтүүдийг зургийн автор архитектор, захиалагч нартай зөвшилцсөний үндсэн дээр хэрэглэнэ.
 - а. Керамик болон чулуун хавтан өнгөлгөө:
 1. Хавтан хоорондын завсар 2мм-ээс багагүй байна.
 2. Хавтан наах цавууг хавтангийн гадаргууд бмм-ийн зузаантай бүтэн түрхэж наана.
 3. Дотор өнгөлгөөний керамик хавтангуудын завсарыг хавтангийн өнгө дагуу чигжээсээр чигжинэ.
 - б. Будаг:
 1. Гадна, дотор шавардлагыг бүрэн хатсаны дараа тэгшилгээ замаас хийнэ.
 2. Гадна, дотор өнгө будгийн ажил эхлэхийн өмнө тэгшилгээ замаскийг зүлгүүрдэж хуурай тоосонцорыг сайтар цэвэрлэх хэрэгтэй.
 3. Модон эдлэхүүнийг будахын өмнө гадаргууг зүлгэж тоосонцорыг цэвэрлэсний дараа будах бөгөөд будгийн үеүүдэд /будаг бүрэн хатсаны дараа/ бага зэрэг усан зүлгүүр хийнэ.
 4. Гадна, дотор эмульсэн будгийг 2 үе, модон эдлэхүүний тосон будгийг 3 үе будна.
 5. Хаалганы хавтасны дээд доод талыг орхигдуулахгүй сайтар зүлгэж будна.
 6. Будгийн ажил хийхдээ үл будах хэсгүүдийг будахаас сэргийлж зориулалтын наалтыг жэрэглэнэ.
 7. Эдэлхүүний будах шаардлагагүй тоноглол /цоож, бариул гэх мэт/-ийг будсаны дараа суулгана.
 8. Будаг, эмульсүүдийн сав баглаа боодол нь бүтэн битүүмжлэлтэй, үйлдвэрлэсэн нь газар тодорхой, чанарын тэмдэгтэй байх ёстой.
 9. Будаг нь будах гадаргууг бүрэн хамарсан байх ёстой бөгөөд хэрэв тийм биш бол дахин будах шаардлагатай.
 10. Үйлчлэгчийн өрөөний ханын будгийг шалнаас 1,8м өндөр будаж үлдсэн хэсгийг эмульсдэнэ.
 11. Усан сангийн өрөөний ханыг ус чийгнээс хамгаалсан түрхлэг түрхэж эмульсдэнэ..

ЦАХИЛГААН ТОНОГ ТӨХӨӨРӨМЖ:

1. Зайлшгүй шаардлага гарсан тохиолдолд архитектор, цахилгааны автор инженерүүдтэй зөвшилцсөний үндсэн дээр розетка, унтраалга зэргийн байрлалыг өөрчилж болно.
2. Барилгын дотор гадна гэрэлтүүлэгийг эрчим хүчний хэмнэлттэй нарны болон төвлөрсөн системээр ээлжлэн сонгож ажиллахаар бүрэн электрон тоолуур бүхий тусгай самбарын хамт шийдвэрлэх.
4. Цахилгаан эрчим хүч тасалдсан үед утаагүй зуухаар халаах шийдэл ашиглана.


ГАДНА ТОХИЖИЛТ:

1. Гадна тохижилтийг барилгын ажил дууссаны дараа зургийн дагуу бүрэн гүйцэд хийх шаардлагатай.
2. Тухайн барилга эдэлбэр газрынхаа хэмжээнд барилгын эргэн тойронд бут сөөг зүлэг бүхий ногоон байгууламж, хэлбэржүүлсэн өнгөт хавтан өнгөлгөөтэй явган хүний замтай байна.
3. Гадаргуугийн ус зайлуулах арга хэмжээг орчны тохижилттой уялдуулж эдэлбэр газрын хэмжээнд иж бүрэн шийдэх. /Ус түгээх хэсэгт ус шүүрүүлэх талбай төлөвлөнө. Тус талбай нь 10см зузаан нягтруулсан хайрган дээр $\varnothing 1,5\text{м}$ хэмжээтэй дугуйвч тавьж хөрстэй харьцах хэсэгт 2 үе халуун хар тосон түрлэг хийнэ. Дээр нь $1,5 \times 1,5\text{ м}$ хэмжээтэй $\varnothing 8\text{мм}$ катангиар онгойдог түгжээтэй таг хийнэ./
4. Далангаас барилга руу ус орж ханыг норгодог учраас даланд хаяавч бетон цутгах. Хананд ус тусгаарлагч түрхлэг түрхэнэ.

ТОНОГЛОЛ:

1. Үйлчлэгчийн өрөөнд 1ш сандал, 1ш ширээ.
2. Үйдний хэсэгт зурагт үзүүлсний дагуу галын булан байна.

Энэхүү зураг төсөл нь "АСУ КОНСТРАКШН" ХХК -ний ОЮУНЫ ӨМЧ тул зохиогчийн зөвшөөрөлгүй өөрчлөх болон ашиглахыг хориглоно.

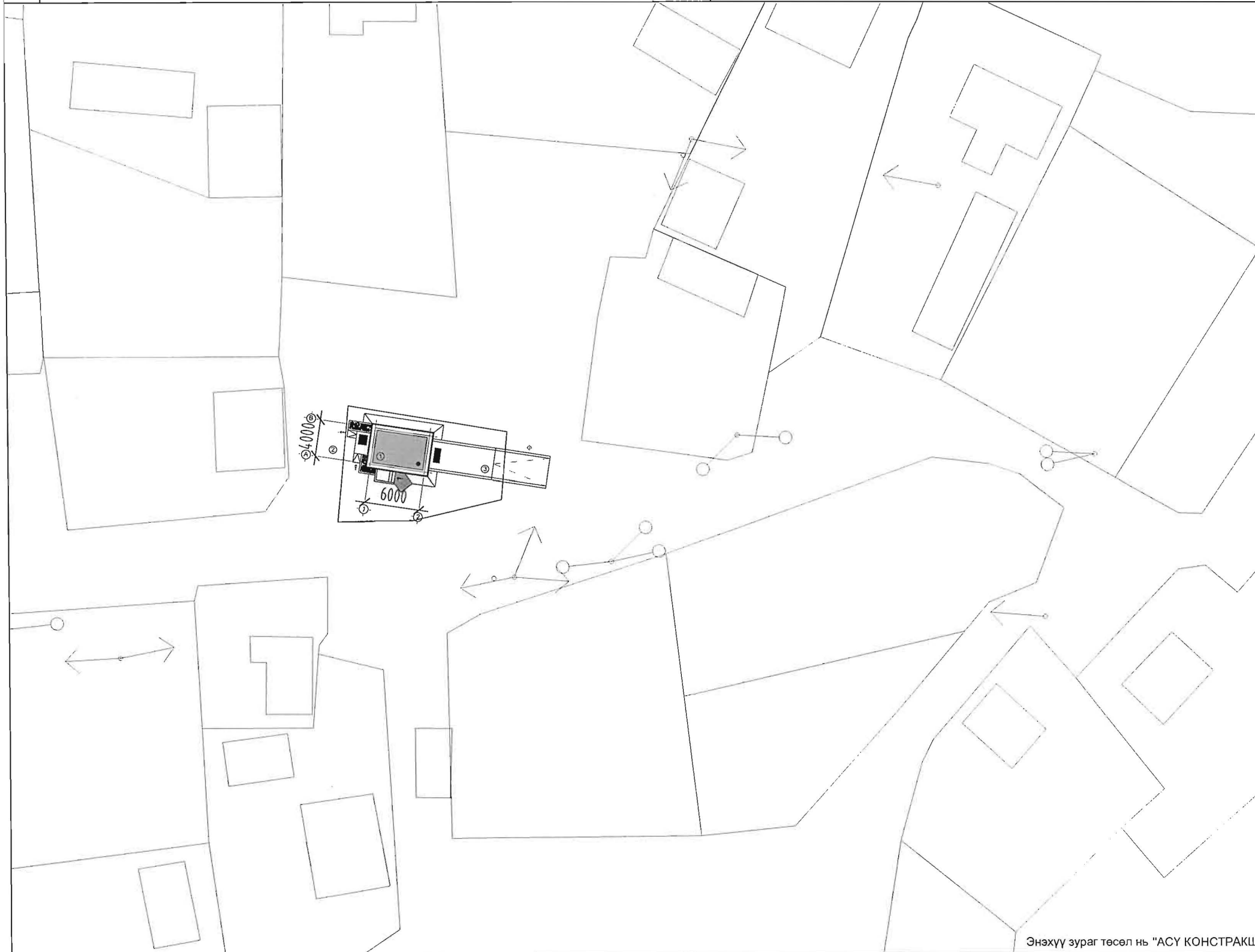
	УСУГ-ЫН ЗӨӨВРӨӨР УС ХАНГАХ АЛБАНЫ УС ТҮГЭЭХ БАЙРНЫ НЭГ МАЯГИЙН ЗУРАГ			БА		
	Захирал	Б.Болорзаяа	ГАДНА, ДОТОР ЗАСЛЫН ТОДОРХОЙЛОЛТ	үе шат АЗ	хуудас 2	бүх хуудас 17
	Архитектор	Ж.Магван				
Гүйцэтгэсэн	Ж.Магван	ЕГ шифр: УСУГ-2017/03				
"АСУ КОНСТРАКШН" ХХК	Шалгасан	Б.Валадимир	ТГ шифр:	2017.07.24		

ҮНДЭСЛЭЛ.

- Ус сувгийн удирдах газрын Удирдах зөвлөлийн 2016 оны 12 сарын 26-ны өдрийн 07 дугаар хөрөнгө оруулалтын захирамжийг үндэслэн жишээ ерөнхий төлөвлөгөөг боловсруулав.
 - Хот тосгоны төлөвлөлт, барилгажилтын норм ба дүрэм БНБД 30.01.04-ийн 4-р зүйлийг үндэслэн ерөнхий төлөвлөгөөний зургийг гүйцэтгэв.

Д/Д	ТОДОРХОЙЛОЛТ	ТАЙЛБАР
1.	Төлөвлөж буй барилга	Төлөвлөж буй
2.	Тохижилт	Төлөвлөж буй
3.	Ус буулгах далан	Төлөвлөж буй


ЕРӨНХИЙ ТӨЛӨВЛӨГӨӨ М1:500



ТАНИХ ТЭМДЭГ

- Төлөвлөж буй барилга, байгууламж
(дэвсгэр зурган дээрх тэмдэглэгээ)
- Одоо байгаа барилга
(дэвсгэр зурган дээрх тэмдэглэгээ)
- Төлөвлөж буй авто зам, талбай
(дэвсгэр зурган дээрх тэмдэглэгээ)
- Авто зогсоол (... ширхэг)
(дэвсгэр зурган дээрх тэмдэглэгээ)
- Явган хүний зам
(дэвсгэр зурган дээрх тэмдэглэгээ)
- Төлөвлөгдөж буй ногоон байгууламж
(дэвсгэр зурган дээрх тэмдэглэгээ)
- Төлөвлөж байгаа хашаа, хязгаар
(дэвсгэр зурган дээрх тэмдэглэгээ)
- Бохир усны шугам
(дэвсгэр зурган дээрх тэмдэглэгээ)
- Дулааны шугам
(дэвсгэр зурган дээрх тэмдэглэгээ)
- Цэвэр усны шугам
(дэвсгэр зурган дээрх тэмдэглэгээ)
- Цахилгааны шугам
(дэвсгэр зурган дээрх тэмдэглэгээ)

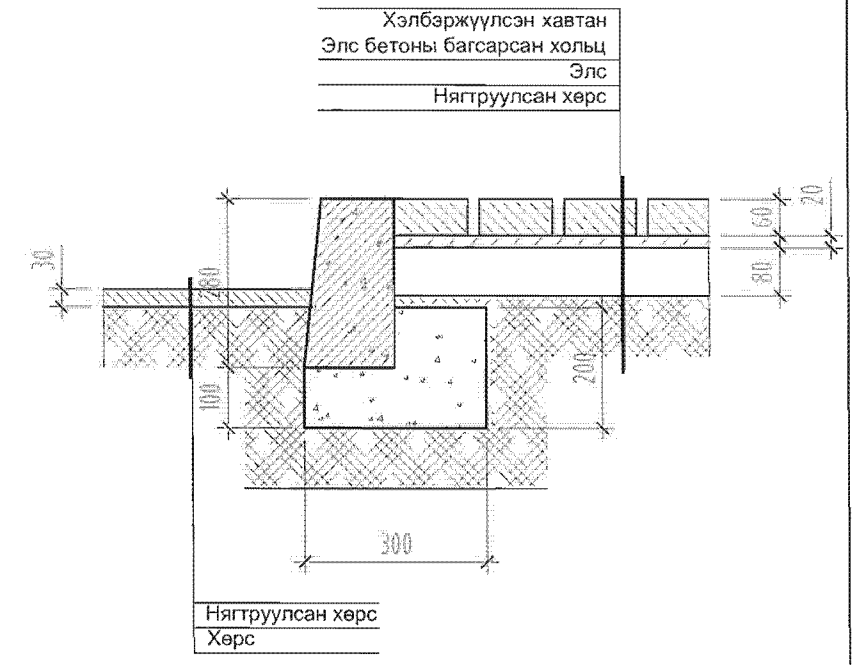
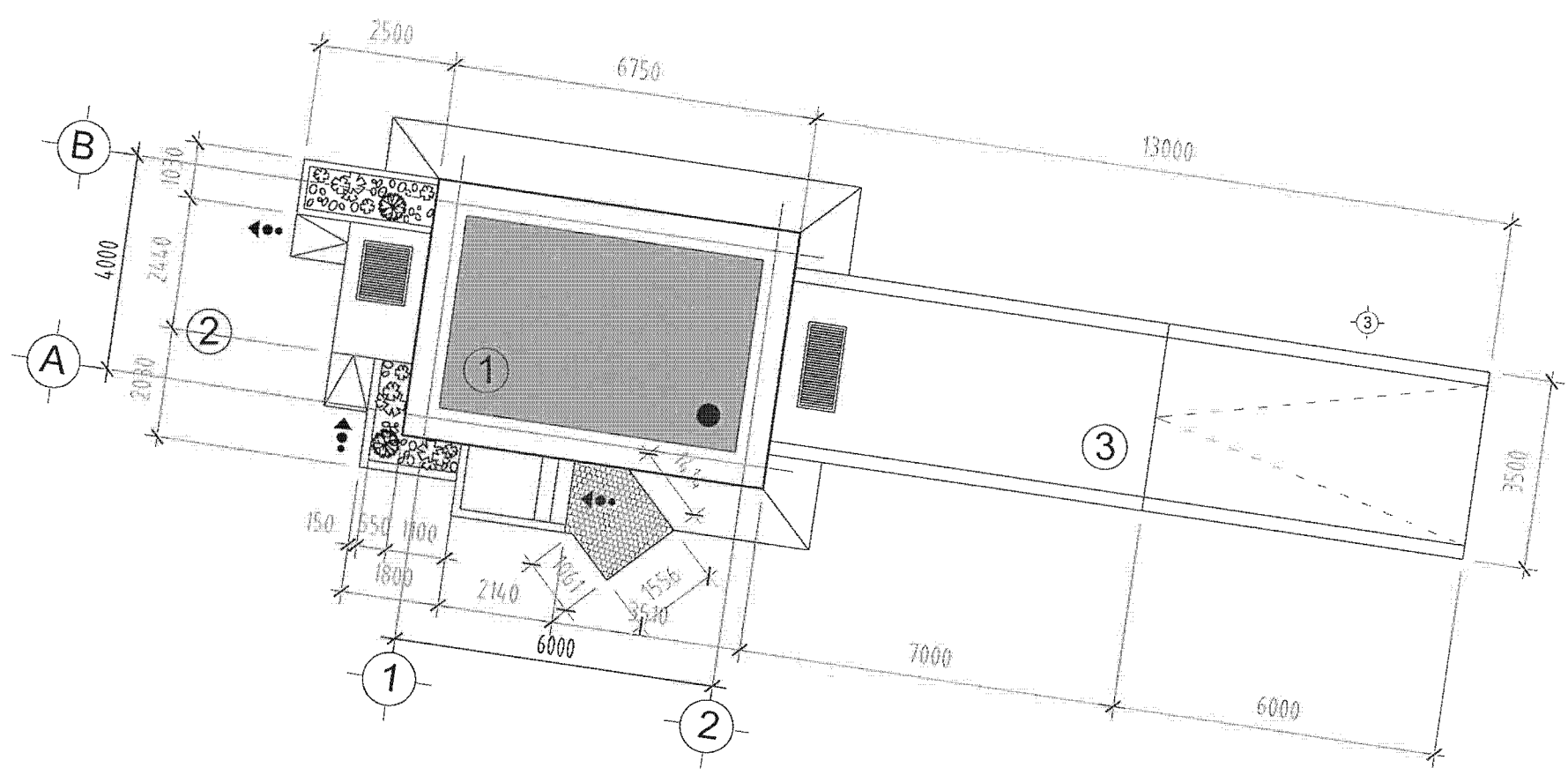
Энэхүү зураг төсөл нь "АСУ КОНСТРАКШН" ХХК -ний ОЮУНЫ ӨМЧ тул зохиогчийн зөвшөөрөлгүй өөрчлөх болон ашиглахыг хориглоно.

 "АСУ КОНСТРАКШН" ХХК	УСУГ-ЫН ЗӨӨВРӨӨР УС ХАНГАХ АЛБАНЫ УС ТҮГЭЭХ БАЙРНЫ НЭГ МАЯГИЙН ЗУРАГ			ЕРӨНХИЙ ТӨЛӨВЛӨГӨӨ			ЕТ		
	Захирал	Б.Болорзаяа		ЕРӨНХИЙ ТӨЛӨВЛӨГӨӨ	үе шат	хуудас	бүх хуудас		
	Архитектор	Ж.Магван			А3	3	2		
	Гүйцэтгэсэн	Ж.Магван			ЕГ шифр: УСУГ-2017/03				
Шалгасан	Б.Валадимир		ТГ шифр:					2017.07.24	

ҮНДЭСЛЭЛ.
 - Ус сувгийн удирдах газрын Удирдах зөвлөлийн 2016 оны 12 сарын 26-ны өдрийн 07 дугаар хөрөнгө оруулалтын захирамжийг үндэслэн жишээ ерөнхий төлөвлөгөөг боловсруулав.
 - Хот тосгоны төлөвлөлт, барилгажилтын норм ба дүрэм БНБД 30.01.04-ийн 4-р зүйлийг үндэслэн ерөнхий төлөвлөгөөний зургийг гүйцэтгэв.

Д/Д	ТОДОРХОЙЛОЛТ	ТАЙЛБАР
1.	Төлөвлөж буй барилга	Төлөвлөж буй
2.	Тохижилт	Төлөвлөж буй
3.	Ус буулгах далан	Төлөвлөж буй


ЗАЙ ХЭМЖЭЭ М1:500



АЖЛЫН ТОО ХЭМЖЭЭ

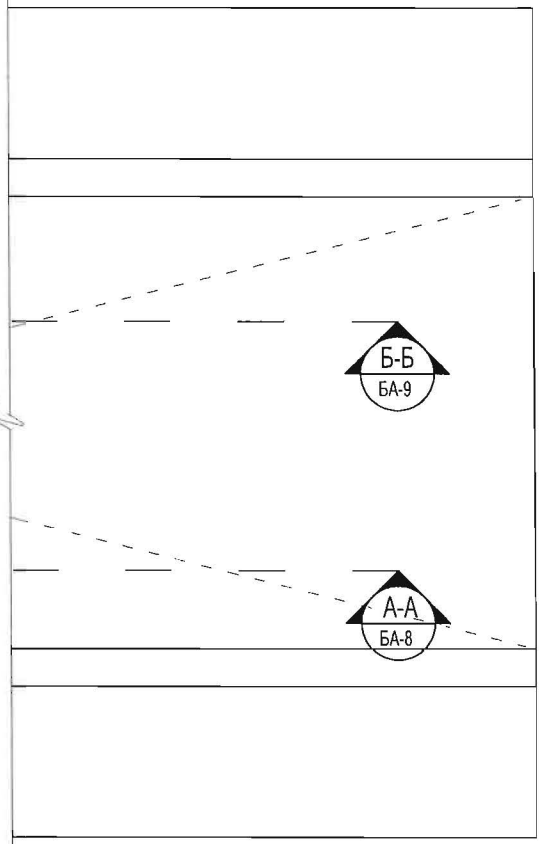
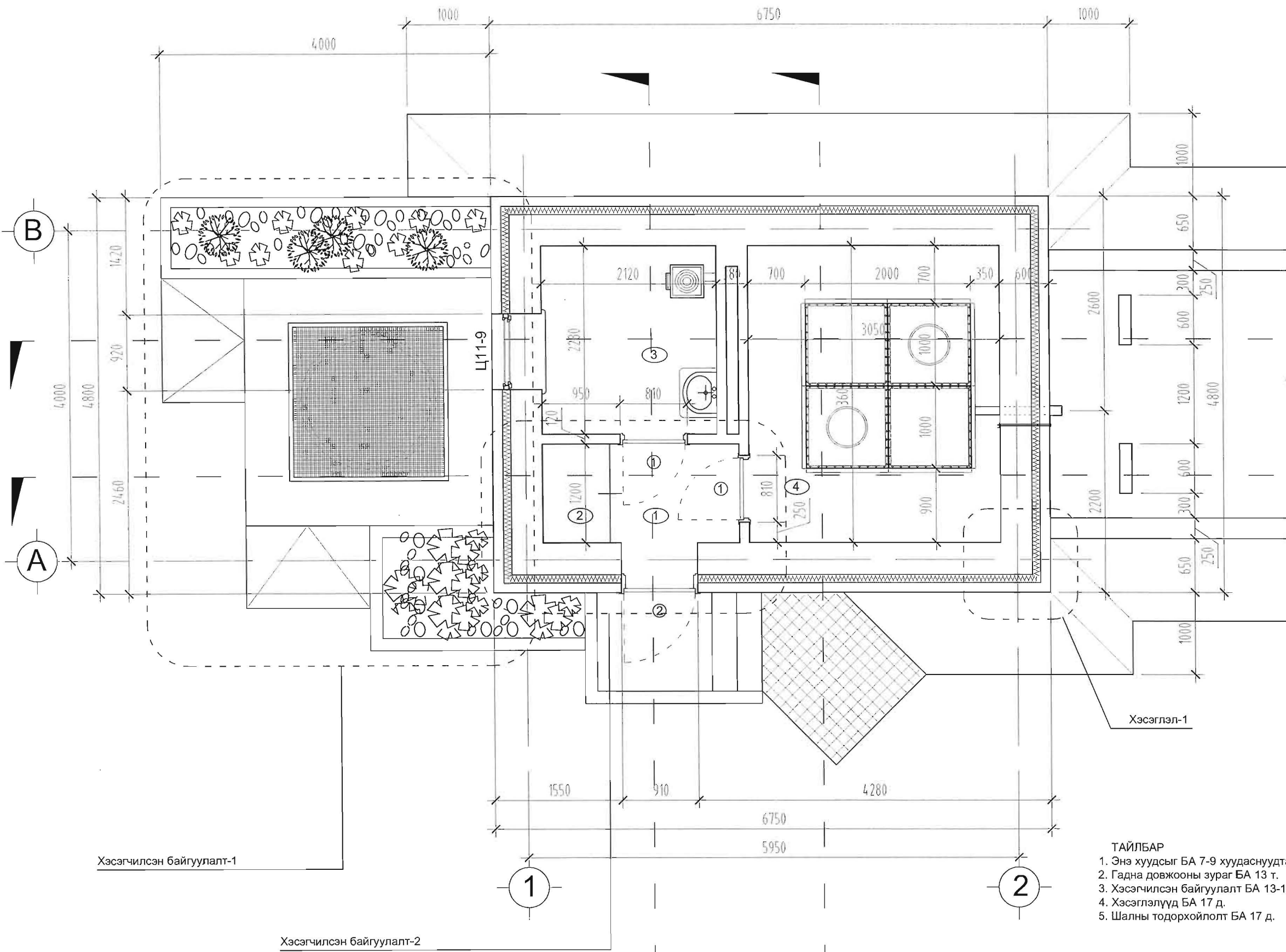
№	МАТЕРИАЛЫН НЭР	ХЭМЖИХ НЭГЖ	ХЭМЖЭЭ			Нийт урт	ТОО ШИРХЭГ
			урт	өргөн	өндөр		
1	Цэцгийн мандлын хашлага	м3	10500	150	1000	-	2.0м3
2	Зүлэгжүүлэх талбай	м2	-	-	-	-	5.0м2
3	Явган замын алаг хавтан	м2	1	-	-	-	3.0м2
4	Авто хашлага	ш	-	-	-	-	5 ш

Энэхүү зураг төсөл нь "АСУ КОНСТРАКШН" ХХК -ний ОЮУНЫ ӨМЧ тул зохиогчийн зөвшөөрөлгүй өөрчлөх болон ашиглахыг хориглоно.

УСУГ-ЫН ЗӨӨВРӨӨР УС ХАНГАХ АЛБАНЫ УС ТҮГЭЭХ БАЙРНЫ НЭГ МАЯГИЙН ЗУРАГ				ЕТ			
 "АСУ КОНСТРАКШН" ХХК	Захирал	Б.Болорзаяа	<i>Б.Болорзаяа</i>	ЗАЙ ХЭМЖЭЭ	үе шат	хуудас	бүх хуудас
	Архитектор	Ж.Магван	<i>Ж.Магван</i>		A3	4	2
	Гүйцэтгэсэн	Ж.Магван	<i>Ж.Магван</i>	ЕГ шифр: УСУГ-2017/03			
	Шалгасан	Б.Валадимир	<i>Б.Валадимир</i>	ТГ шифр:			2017.07.24

ӨРӨӨНИЙ ТОДОРХОЙЛОЛТ

№	ӨРӨӨНИЙ НЭР	ТАЛБАЙ М2	ШАЛ
1	Тамбур	1.7	Плита
2	Галын хэрэгсэл	1.0	Плита
3	Үйлчлэгчийн өрөө	4.8	Паркет
4	Усан сангийн өрөө	10.9	Бетон
Нийт		18.4	



ТАЙЛБАР

1. Энэ хуудсыг БА 7-9 хуудаснуудтай хамт үзнэ.
2. Гадна довжооны зураг БА 13 т.
3. Хэсэгчилсэн байгуулалт БА 13-15д үзнэ.
4. Хэсэглэлүүд БА 17 д.
5. Шалны тодорхойлолт БА 17 д.

ЗӨВШӨӨРӨЛЦСӨН

ББ	Н.Батзориг	<i>[Signature]</i>
ХАС	Э.Ариунцэцэг	<i>[Signature]</i>
ЦБУ	Ц.Дуламсүрэн	<i>[Signature]</i>
ДГ,ХТ	Б.Амарсайхан	<i>[Signature]</i>
ХД	Л.Шинэцэцэг	<i>[Signature]</i>

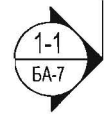
Энэхүү зураг төсөл нь "АСУ КОНСТРАКШН" ХХК -ний ОЮУНЫ ӨМЧ тул зохиогчийн зөвшөөрөлгүй өөрчлөх болон ашиглахыг хориглоно.

УСУГ-ЫН ЗӨӨВРӨӨР УС ХАНГАХ АЛБАНЫ УС ТҮГЭЭХ БАЙРНЫ НЭГ МАЯГИЙН ЗУРАГ			БА		
Захирал	Б.Болорзаяа	<i>[Signature]</i>	НЭГДҮГЭЭР ДАВХРЫН БАЙГУУЛАТ		
Архитектор	Ж.Магван	<i>[Signature]</i>	Масштаб 1:50		
Гүйцэтгэсэн	Ж.Магван	<i>[Signature]</i>	үе шат	хуудас	бүх хуудас
Шалгасан	Б.Валадимир	<i>[Signature]</i>	А3	5	17
			2017.07.24		

Хэсэгчилсэн байгуулалт-1

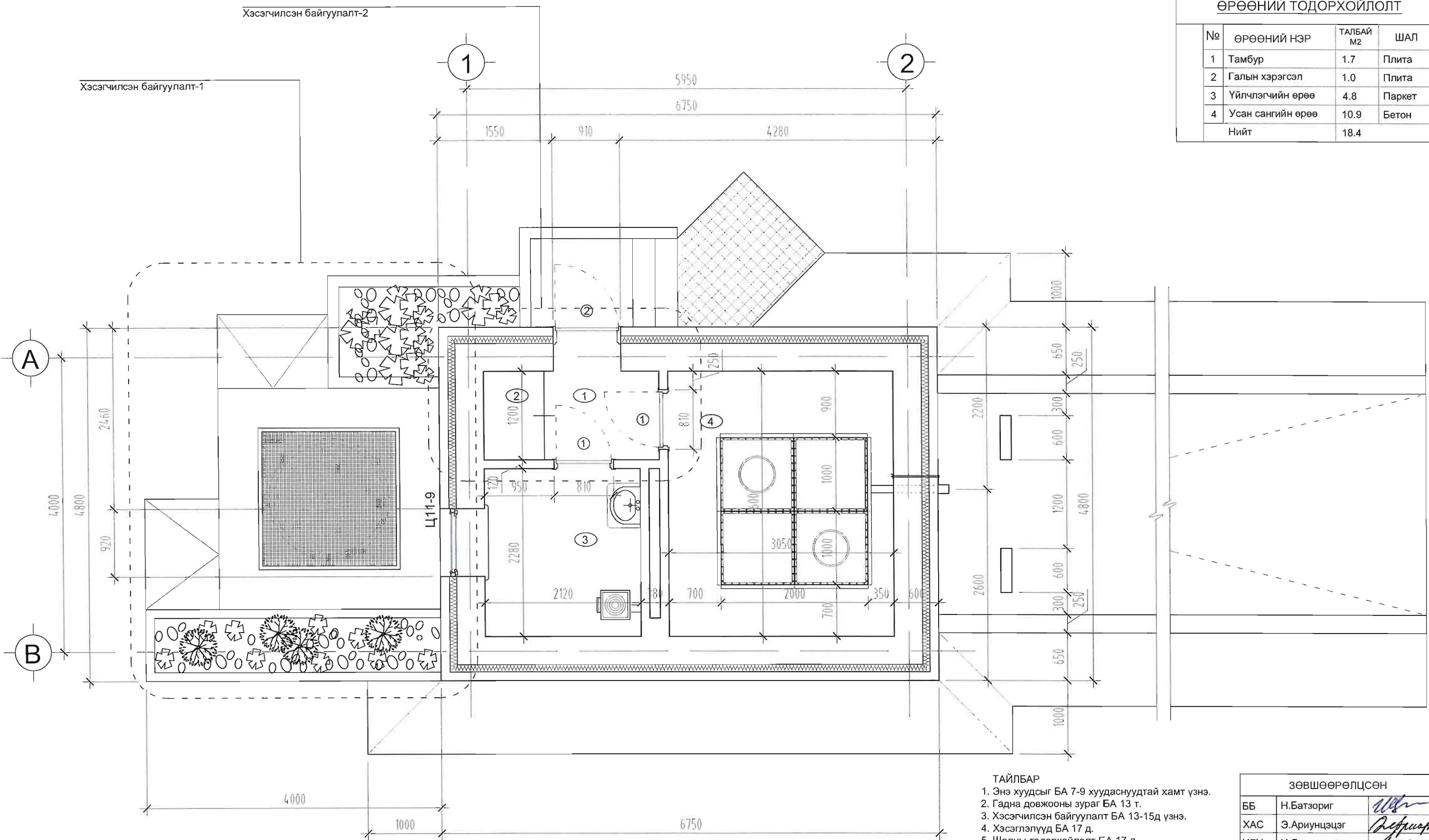
Хэсэгчилсэн байгуулалт-2

Хэсэглэл-1



ӨРӨӨНИЙ ТОДОРХОЙЛОЛТ

№	ӨРӨӨНИЙ НЭР	ТАЛБАЙ М2	ШАЛ
1	Тамбур	1.7	Плита
2	Галын хэрэгсэл	1.0	Плита
3	Үйлчлэгчийн өрөө	4.8	Паркет
4	Усан сангийн өрөө	10.9	Бетон
Нийт		18.4	



ТАЙЛБАР

1. Энэ хуудсыг БА 7-9 хуудаснуудтай хамт үзнэ.
2. Гадна довжооны зураг БА 13 т.
3. Хэсэгчилсэн байгуулалт БА 13-15д үзнэ.
4. Хэсгэлэлүүд БА 17 д.
5. Шалны тодорхойлолт БА 17 д.

ЗӨВШӨӨРӨЛЦСӨН

ББ	Н.Батзориг	<i>[Signature]</i>
ХАС	Э.Ариунцэцэг	<i>[Signature]</i>
ЦБУ	Ц.Дуламсүрэн	<i>[Signature]</i>
ДГ,ХТ	Б.Амарсайхан	
ХД	Л.Шинэцэцэг	<i>[Signature]</i>

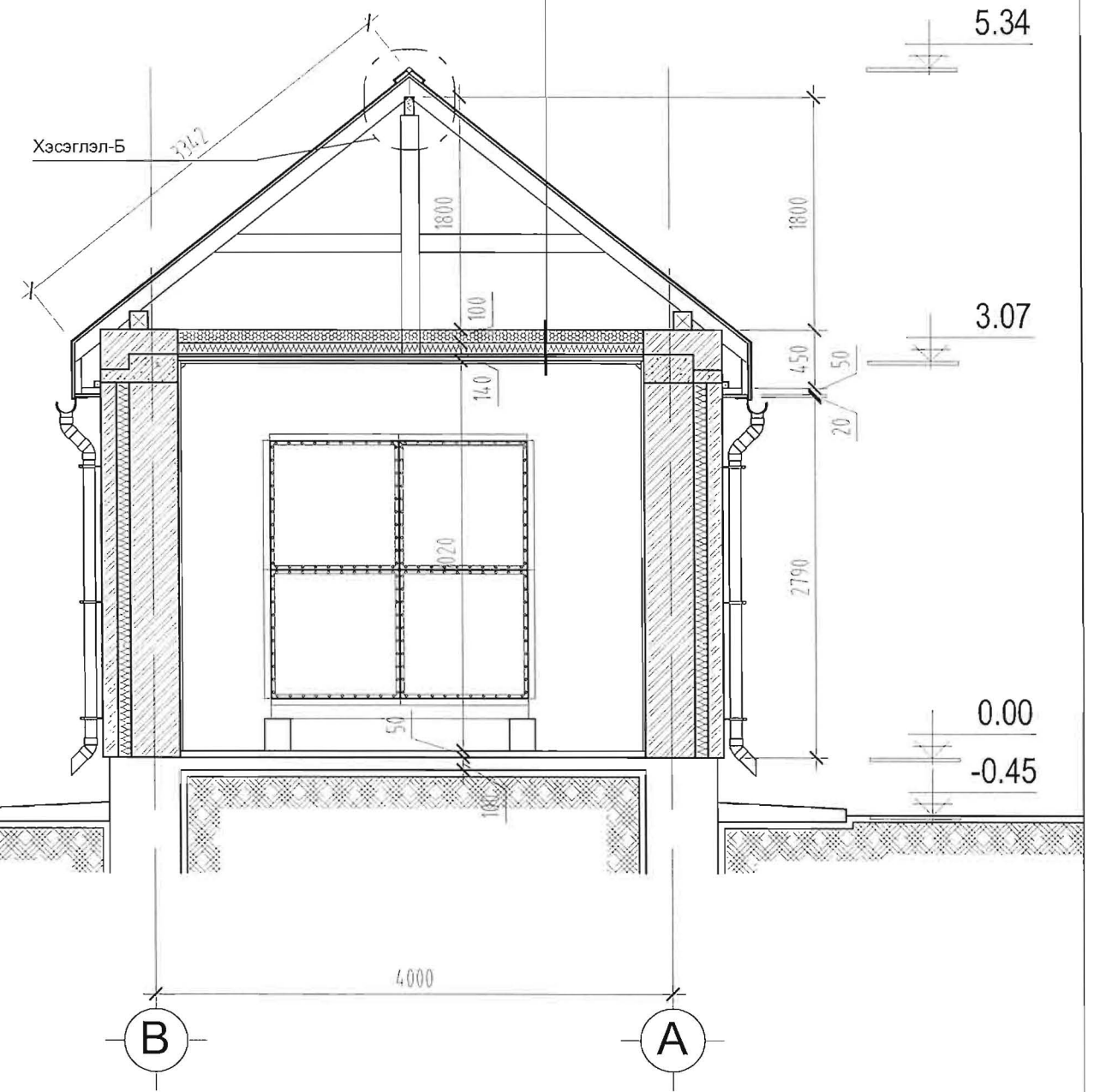
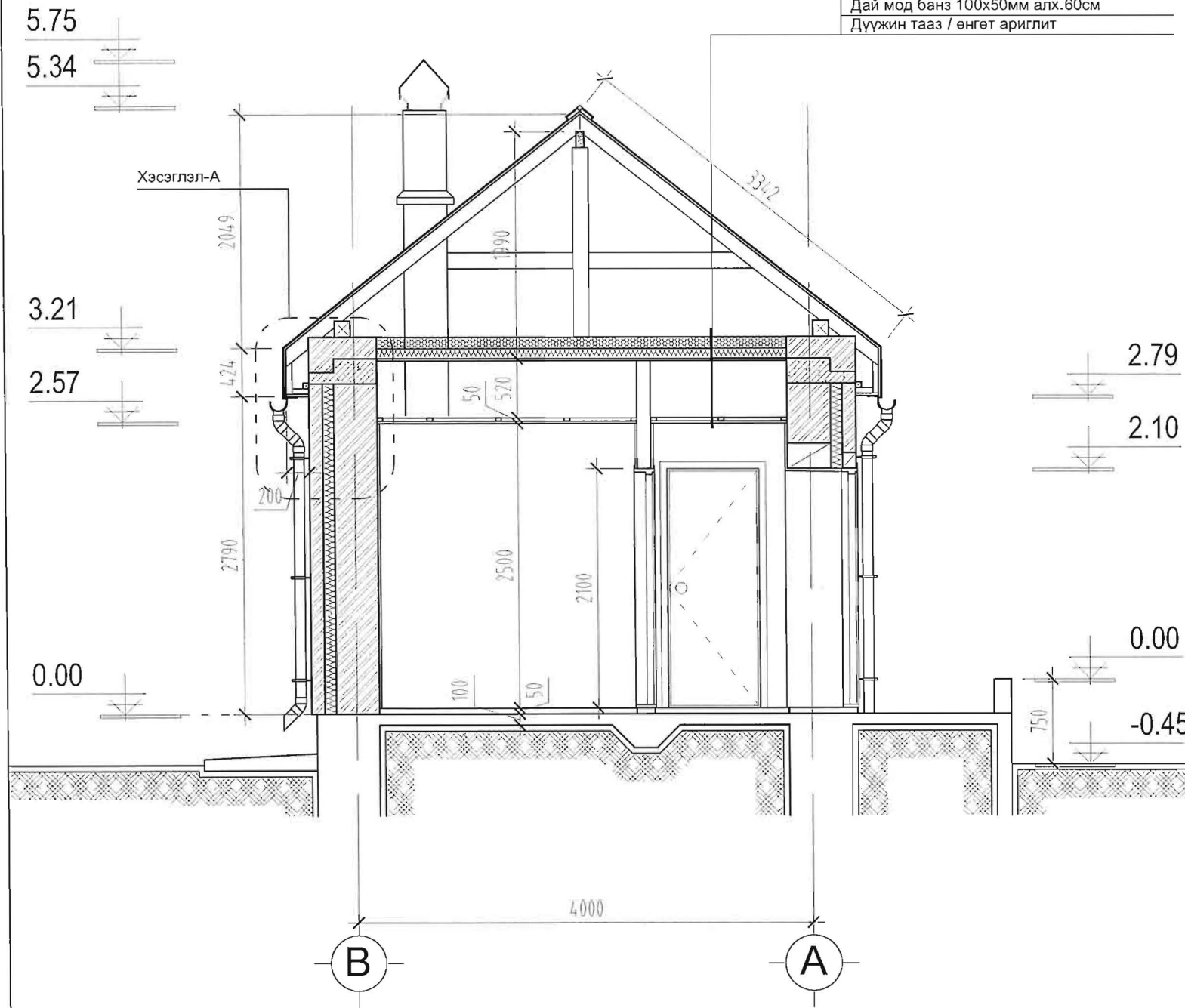
1-17
[Signature]
 2017.08.15

Энэхүү зураг төсөл нь "АСУ КОНСТРАКШН" ХХК -ний ОЮУНЫ ӨМЧ тул зохиогчийн зөвшөөрөлгүй өөрчлөх болон ашиглахыг хориглоно.

УСУГ-ЫН ЗӨӨВРӨӨР УС ХАНГАХ АЛБАНЫ УС ТҮГЭЭХ БАЙРНЫ НЭГ МАЯГИЙН ЗУРАГ				БА		
АСУ КОНСТРАКШН ХХК	Захирал	Б.Болорзаяа	<i>[Signature]</i>	НЭГДҮГЭЭР ДАВХРЫН БАЙГУУЛАЛТ /толин буултаар/		
	Архитектор	Ж.Магван	<i>[Signature]</i>	Масштаб 1:50		
	Гүйцэтгэсэн	Ж.Магван	<i>[Signature]</i>	үе шат	хуудас	бүх хуудас
	Шалгасан	Б.Валадимир	<i>[Signature]</i>	А3	6	17
				ЕГ шифр: УСУГ-2017/03 ТГ шифр:		
				2017.07.24		

Хөөсөнцөр дулаалга-100мм $\rho=25\text{кг/м}^3$ MNS
 4629-1998 / PE-A-35 $\gamma=35\text{кг/м}^3$ $\lambda=0.039\text{вт/м}$
 Уур, ус тусгаарлагч 1 үе хар цаас б=5мм
 Бамбай банз б=20мм
 Дай мод банз 100х50мм алх.60см
 Дүүжин тааз / өнгөт ариглит

Хөөсөнцөр дулаалга-100мм $\rho=25\text{кг/м}^3$ MNS
 4629-1998 / PE-A-35 $\gamma=35\text{кг/м}^3$ $\lambda=0.039\text{вт/м}$
 Уур, ус тусгаарлагч 1 үе хар цаас б=5мм
 Бамбай банз б=20мм
 Дай мод банз 100х50мм алх.60см
 Гөлмөн төмөр тааз



ТАЙЛБАР

1. Энэ хуудсыг БА 5, 8, 9 хуудаснуудтай хамт үзнэ.
2. Гадна довжооны зураг БА 13 т.
3. Хэсэгчилсэн байгуулалт БА 13-15д үзнэ.
4. Хэсэглэлүүд БА 17 д.
5. Шалны тодорхойлолт БА 17 д.

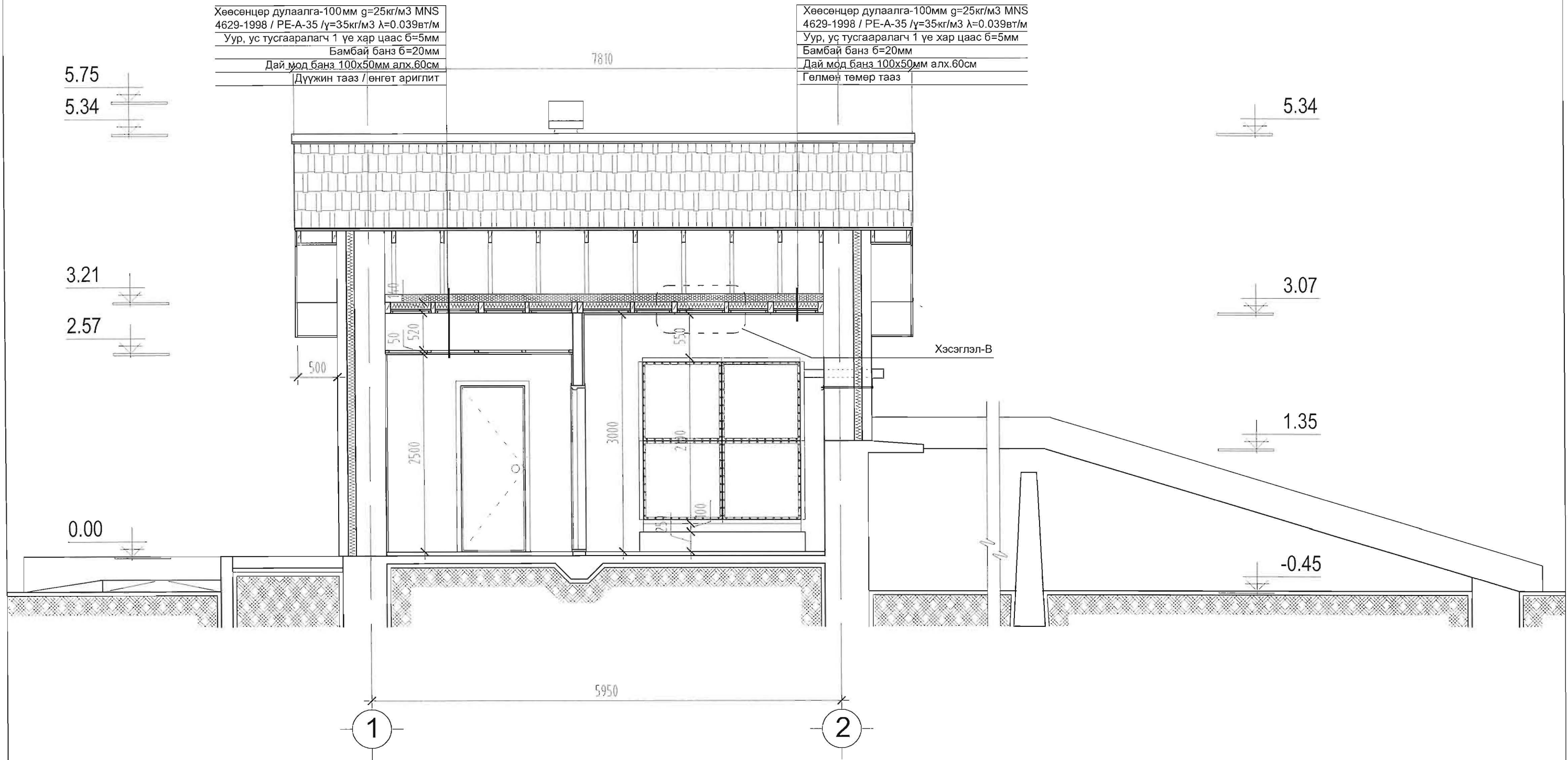
ЗӨВШӨӨРӨЛЦСӨН

ББ	Н.Батзориг	<i>[Signature]</i>
ХАС	Э.Ариунцэцэг	<i>[Signature]</i>
ЦБУ	Ц.Дуламсүрэн	<i>[Signature]</i>
ДГ,ХТ	Б.Амарсайхан	
ХД	Л.Шинэцэцэг	<i>[Signature]</i>

1-17
[Signature]
 2017.08.15

Энэхүү зураг төсөл нь "АСУ КОНСТРАКШН" ХХК -ний ОЮУНЫ ӨМЧ тул зохиогчийн зөвшөөрөлгүй өөрчлөх болон ашиглахыг хориглоно.

УСУГ-ЫН ЗӨӨВРӨӨР УС ХАНГАХ АЛБАНЫ УС ТҮГЭЭХ БАЙРНЫ НЭГ МАЯГИЙН ЗУРАГ				БА		
АСУ КОНСТРАКШН ХХК	Захирал	Б.Болорзаяа	<i>[Signature]</i>	ОГТЛОЛ 1-1	Масштаб 1:50	
	Архитектор	Ж.Магван	<i>[Signature]</i>	ОГТЛОЛ 2-2	үе шат	хуудас
	Гүйцэтгэсэн	Ж.Магван	<i>[Signature]</i>	ЕГ шифр: УСУГ-2017/03	А3	7
	Шалгасан	Б.Валадимир	<i>[Signature]</i>	ТГ шифр:	бүх хуудас	17
					2017.07.24	



Хөөсөнцөр дулаалга-100мм $\rho=25\text{кг/м}^3$ MNS
4629-1998 / PE-A-35 / $\gamma=35\text{кг/м}^3$ $\lambda=0.039\text{вт/м}$
Уур, ус тусгаарлагч 1 үе хар цаас б=5мм
Бамбай банз б=20мм
Дай мод банз 100х50мм алх.60см
Дүүжин тааз / өнгөт ариглит

Хөөсөнцөр дулаалга-100мм $\rho=25\text{кг/м}^3$ MNS
4629-1998 / PE-A-35 / $\gamma=35\text{кг/м}^3$ $\lambda=0.039\text{вт/м}$
Уур, ус тусгаарлагч 1 үе хар цаас б=5мм
Бамбай банз б=20мм
Дай мод банз 100х50мм алх.60см
Гөлмөн төмөр тааз

ТАЙЛБАР

1. Энэ хуудсыг БА 5, 8, 9 хуудаснуудтай хамт үзнэ.
2. Гадна довжооны зураг БА 13 т.
3. Хэсэгчилсэн байгуулалт БА 13-15д үзнэ.
4. Хэсэглэлүүд БА 17 д.
5. Шалны тодорхойлолт БА 17 д.

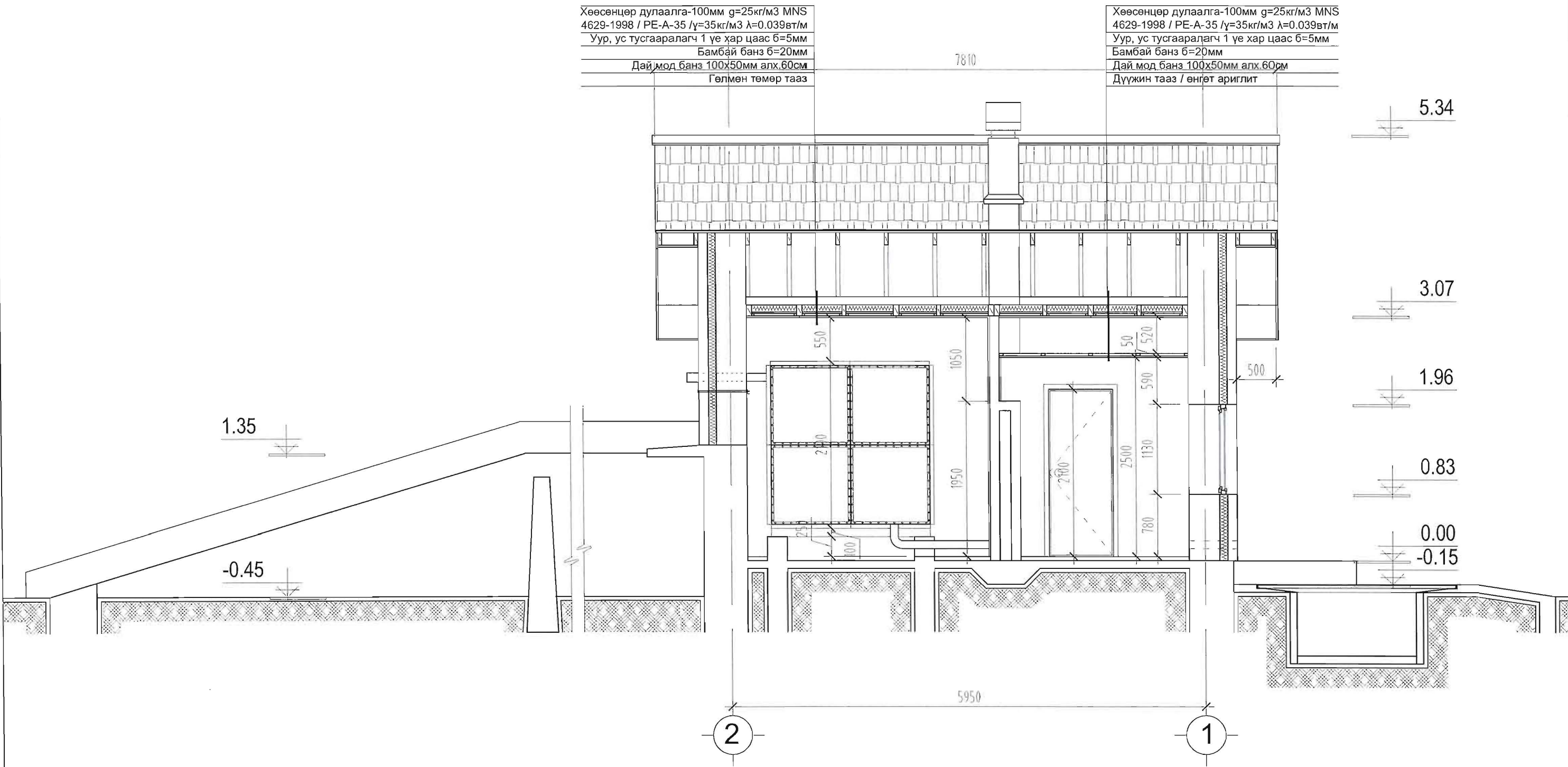
ЗӨВШӨӨРӨЛЦСӨН

ББ	Н.Батзориг	<i>[Signature]</i>
ХАС	Э.Ариунцэцэг	<i>[Signature]</i>
ЦБУ	Ц.Дуламсүрэн	<i>[Signature]</i>
ДГ,ХТ	Б.Амарсайхан	<i>[Signature]</i>
ХД	Л.Шинэцэцэг	<i>[Signature]</i>

Энэхүү зураг төсөл нь "АСУ КОНСТРАКШН" ХХК -ний ОЮУНЫ ӨМЧ тул зохиогчийн зөвшөөрөлгүй өөрчлөх болон ашиглахыг хориглоно.



УСУГ-ЫН ЗӨӨВРӨӨР УС ХАНГАХ АЛБАНЫ УС ТҮГЭЭХ БАЙРНЫ НЭГ МАЯГИЙН ЗУРАГ				ОГТЛОЛ А-А			БА		
Захирал	Б.Болорзаяа	<i>[Signature]</i>	ОГТЛОЛ А-А	Масштаб 1:50					
Архитектор	Ж.Магван	<i>[Signature]</i>		үе шат	хуудас	бүх хуудас			
Гүйцэтгэсэн	Ж.Магван	<i>[Signature]</i>	ЕГ шифр: УСУГ-2017/03	А3	8	17			
Шалгасан	Б.Валадимир	<i>[Signature]</i>	ТГ шифр:	2017.07.24					



Хөөсөнцөр дулаалга-100мм g=25кг/м3 MNS
4629-1998 / PE-A-35 /γ=35кг/м3 λ=0.039вт/м
Уур, ус тусгаарлагч 1 үе хар цаас б=5мм
Бамбай банз б=20мм
Дай мод банз 100x50мм алх.60см
Гөлмөн төмөр тааз

Хөөсөнцөр дулаалга-100мм g=25кг/м3 MNS
4629-1998 / PE-A-35 /γ=35кг/м3 λ=0.039вт/м
Уур, ус тусгаарлагч 1 үе хар цаас б=5мм
Бамбай банз б=20мм
Дай мод банз 100x50мм алх.60см
Дүүжин тааз / өнгөт ариглит

ТАЙЛААР

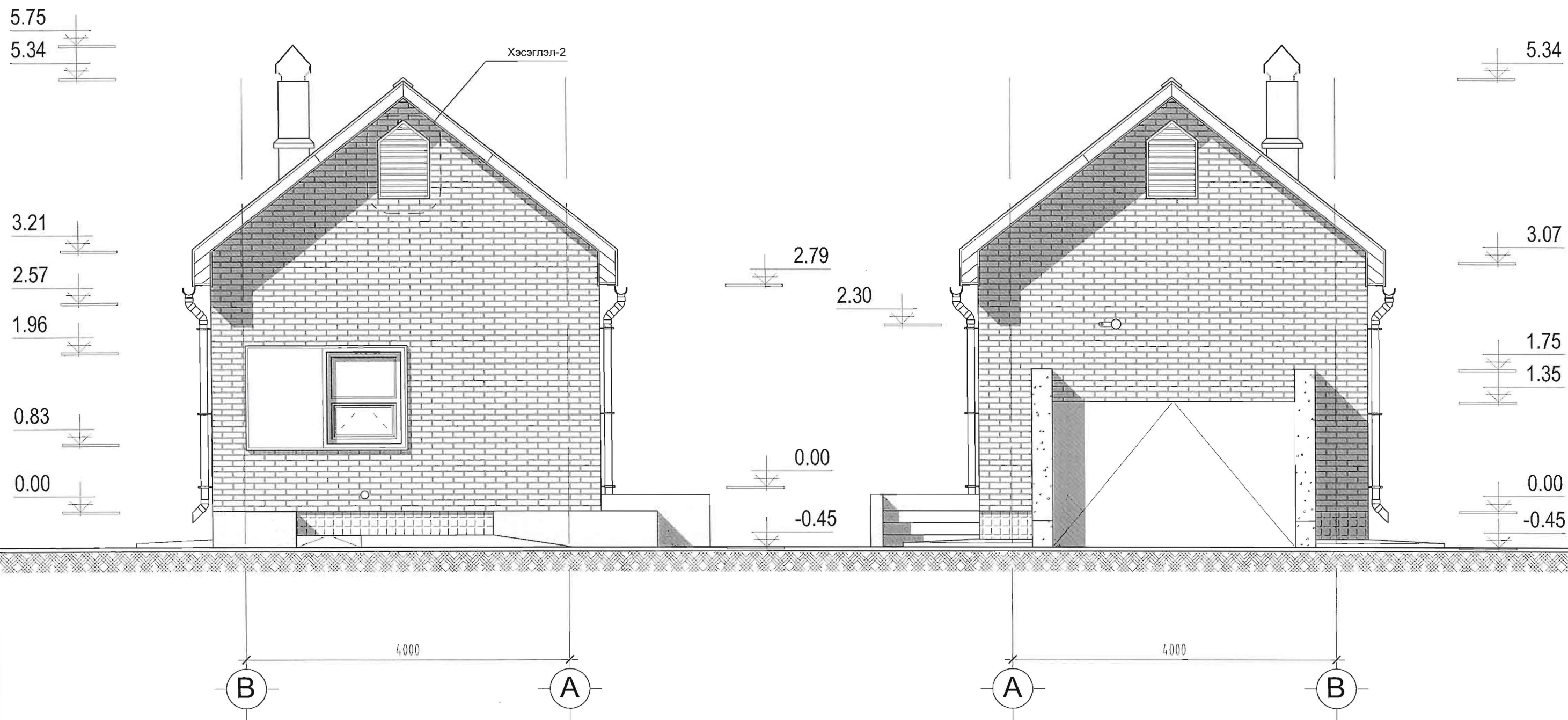
1. Энэ хуудсыг БА 5, 8, 9 хуудаснуудтай хамт үзнэ.
2. Гадна довжооны зураг БА 13 т.
3. Хэсэгчилсэн байгуулалт БА 13-15д үзнэ.
4. Хэсэглэлүүд БА 17 д.
5. Шалны тодорхойлолт БА 17 д.

ЗӨВШӨӨРӨЛЦСӨН

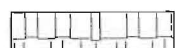
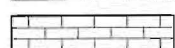
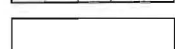
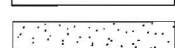
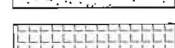
ББ	Н.Батзориг	<i>[Signature]</i>
ХАС	Э.Ариунцэцэг	<i>[Signature]</i>
ЦБУ	Ц.Дуламсүрэн	<i>[Signature]</i>
ДГ,ХТ	Б.Амарсайхан	
ХД	Л.Шинэцэцэг	<i>[Signature]</i>

Энэхүү зураг төсөл нь "АСУ КОНСТРАКШН" ХХК -ний ОЮУНЫ ӨМЧ тул зохиогчийн зөвшөөрөлгүй өөрчлөх болон ашиглахыг хориглоно.

 "АСУ КОНСТРАКШН" ХХК	УСУГ-ЫН ЗӨӨВРӨӨР УС ХАНГАХ АЛБАНЫ УС ТҮГЭЭХ БАЙРНЫ НЭГ МАЯГИЙН ЗУРАГ				БА		
	Захирал	Б.Болорзаяа	<i>[Signature]</i>	ОГТЛОЛ Б-Б	Масштаб 1:50		
Архитектор	Ж.Магван	<i>[Signature]</i>		үе шат	хуудас	бүх хуудас	
Гүйцэтгэсэн	Ж.Магван	<i>[Signature]</i>	ЕГ шифр: УСУГ-2017/03	А3	9	17	
Шалгасан	Б.Валадимир	<i>[Signature]</i>	ТГ шифр:	2017.07.24			



ТАНИХ ТЭМДЭГ:


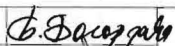
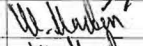

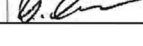
-  Дээвэр / хар цаас
-  Гадна хана / улаан тоосго
-  Хашлага хана / СМҮК С 089 %, М 067 %, Y 018 %, К 003 %
-  Пандусны хана / Бетон
-  Суурь плита / СМҮК С 69 %, М 63 %, Y 62 %, К 57 %

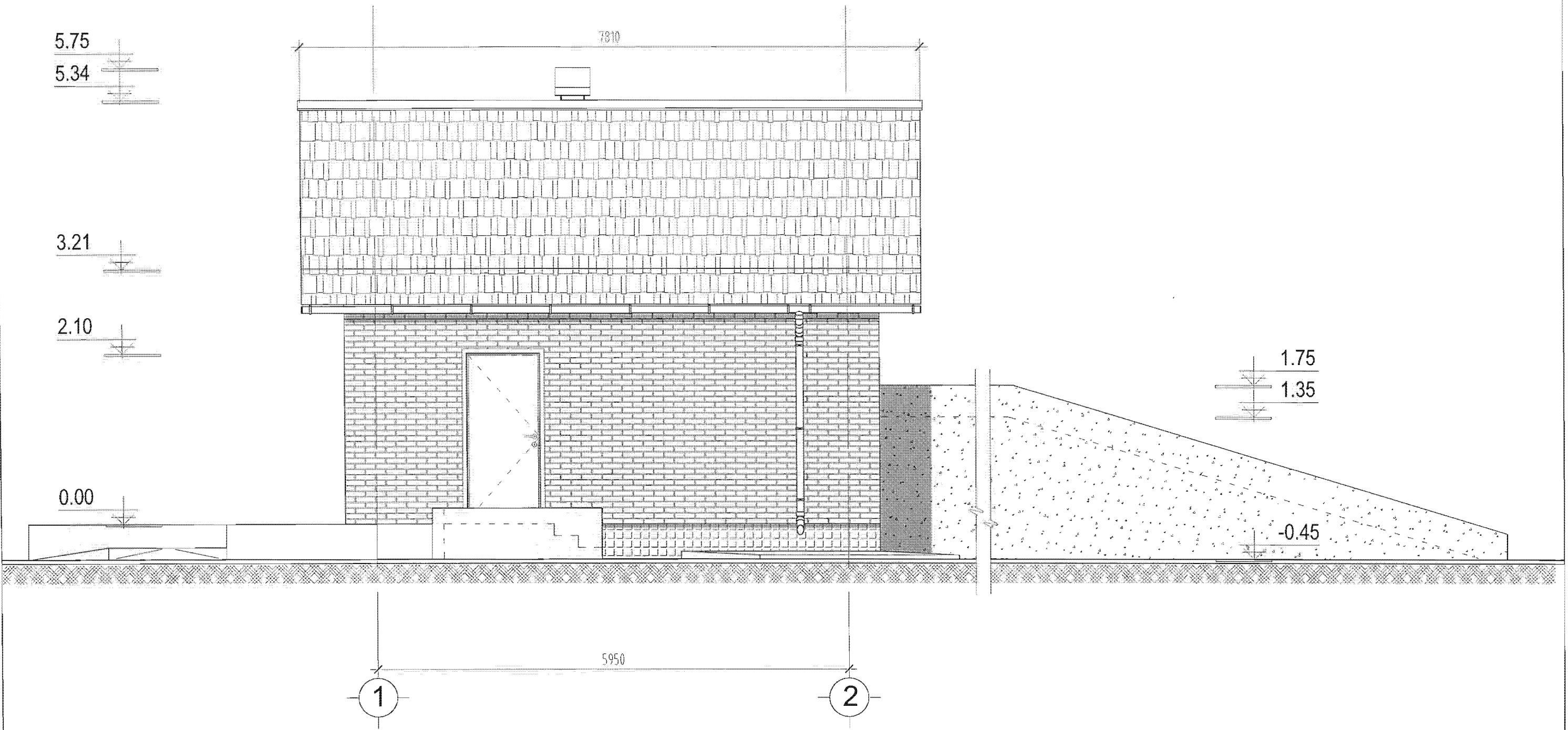
1-17
2017.08.15

- ТАЙЛБАР
1. Энэ хуудсыг БА 5-9 хуудаснуудтай хамт үзнэ.
 2. Гадна довжооны зураг БА 13 т.
 3. Хэсэгчилсэн байгуулалт БА 13-15д үзнэ.
 4. Хэсэглэлүүд БА 17 д.
 5. Шалны тодорхойлолт БА 17 д.


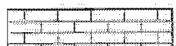
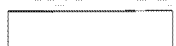
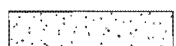
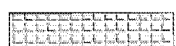
ЗӨВШӨӨРӨЛЦСӨН		
ББ	Н.Батзориг	
ХАС	Э.Ариунцэцэг	
ЦБУ	Ц.Дуламсүрэн	
ДГ,ХТ	Б.Амарсайхан	
ХД	Л.Шинэцэцэг	

Энэхүү зураг төсөл нь "АСУ КОНСТРАКШН" ХХК -ний ОЮУНЫ ӨМЧ тул зохиогчийн зөвшөөрөлгүй өөрчлөх болон ашиглахыг хориглоно.

УСУГ-ЫН ЗӨӨВРӨӨР УС ХАНГАХ АЛБАНЫ УС ТҮГЭЭХ БАЙРНЫ НЭГ МАЯГИЙН ЗУРАГ				БА		
	Захирал	Б.Болорзаяа		Масштаб 1:50		
	Архитектор	Ж.Магван		урд шат	хуудас	бүх хуудас
	Гүйцэтгэсэн	Ж.Магван		А3	10	17
	Шалгасан	Б.Валадимир		2017.07.24		




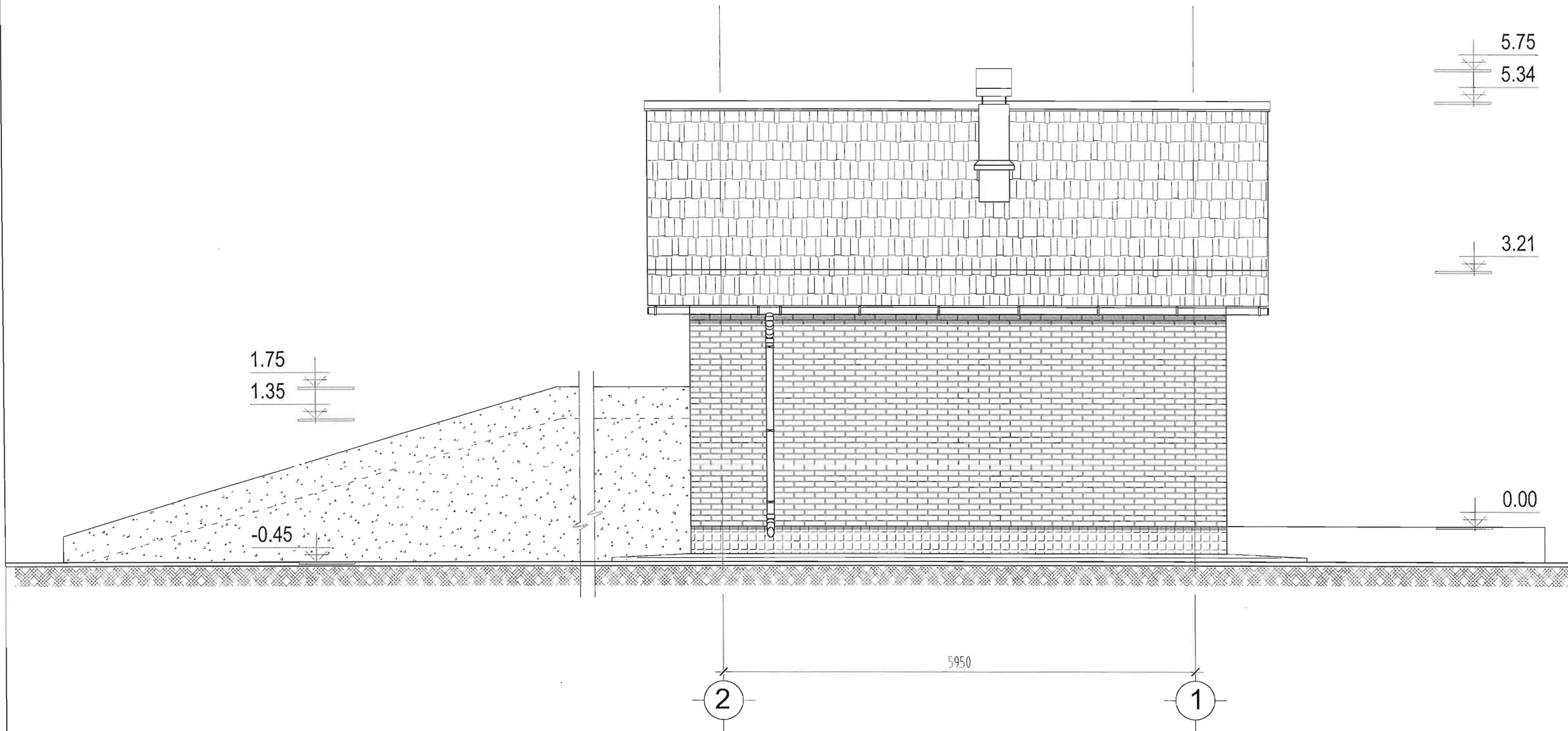
ТАНИХ ТЭМДЭГ:

-  Дээвэр / хар цаас
-  Гадна хана / улаан тоосго
-  Хашлага хана / СМУК С 089 %, М 067 %, У 018 %, К 003 %
-  Пандусны хана / Бетон
-  Суурь плита / СМУК С 69 %, М 63 %, У 62 %, К 57 %

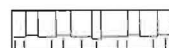
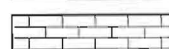

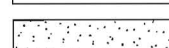
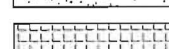
- ТАЙЛБАР
1. Энэ хуудсыг БА 5-9 хуудаснуудтай хамт үзнэ.
 2. Гадна довжооны зураг БА 13 т.
 3. Хэсэгчилсэн байгуулалт БА 13-15д үзнэ.
 4. Хэсэглэлүүд БА 17 д.
 5. Шалны тодорхойлолт БА 17 д.

Энэхүү зураг төсөл нь "АСУ КОНСТРАКШН" ХХК -ний ОЮУНЫ ӨМЧ тул зохиогчийн зөвшөөрөлгүй өөрчлөх болон ашиглахыг хориглоно.

 CONSTRUCTION	УСУГ-ЫН ЗӨӨВРӨӨР УС ХАНГАХ АЛБАНЫ УС ТҮГЭЭХ БАЙРНЫ НЭГ МАЯГИЙН ЗУРАГ		БА		
	Захирал	Б.Болорзаяа	ЗҮҮН НҮҮР ТАЛ	Масштаб 1:50	
Архитектор	Ж.Магван	ЕГ шифр: УСУГ-2017/03	үе шат	хуудас	бүх хуудас
Гүйцэтгэсэн	Ж.Магван	ТГ шифр:	А3	11	17
"АСУ КОНСТРАКШН" ХХК	Шалгасан	Б.Валадимир	2017.07.24		




ТАНИХ ТЭМДЭГ:

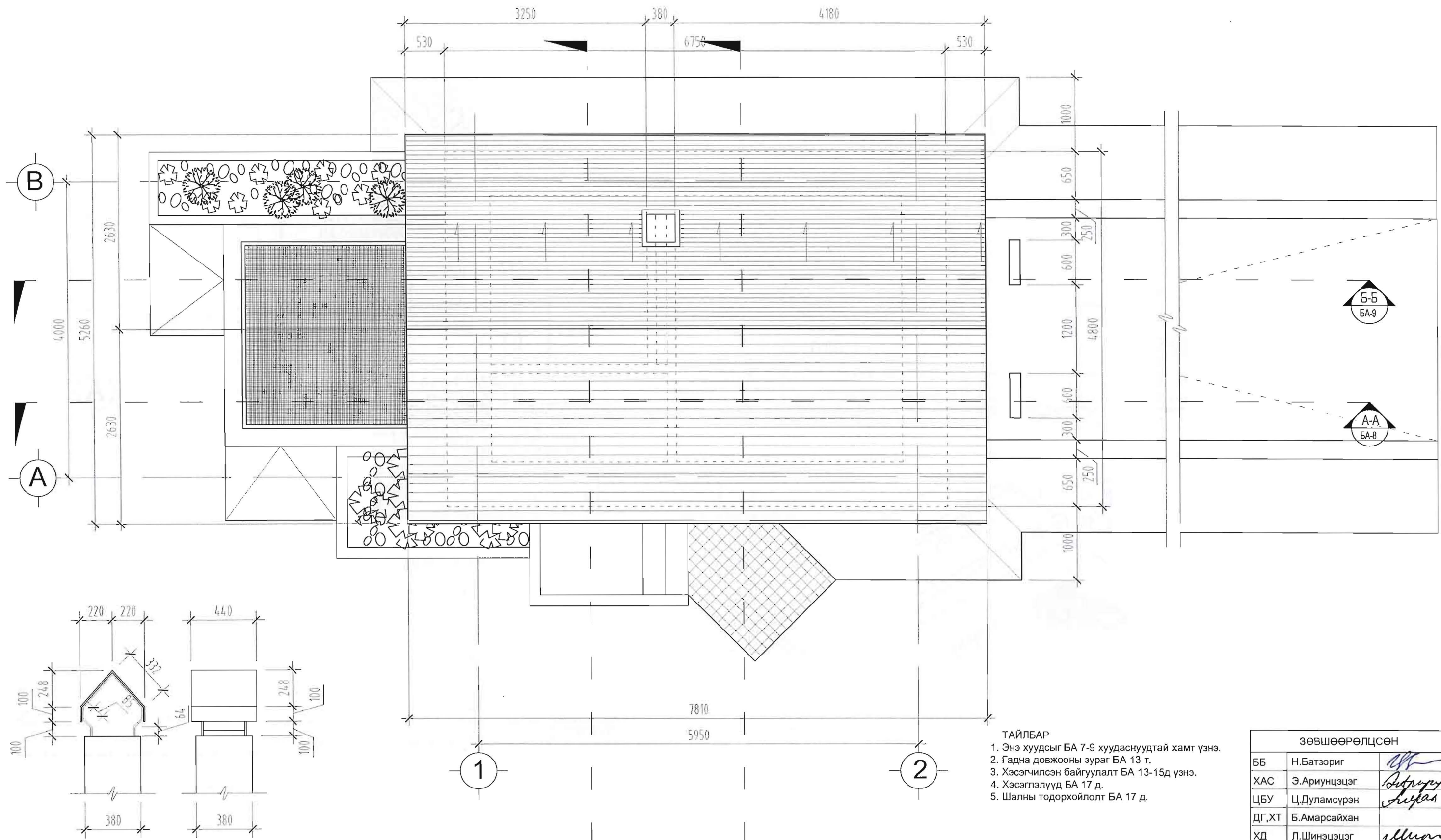
-  Дээвэр / хар цаас
-  Гадна хана / улаан тоосго
-  Хашлага хана / СМУК С 089 %, М 067 %, У 018 %, К 003 %
-  Пандусны хана / Бетон
-  Суурь плита / СМУК С 69 %, М 63 %, У 62 %, К 57 %

ТАЙЛБАР

1. Энэ хуудсыг БА 5-9 хуудаснуудтай хамт үзнэ.
2. Гадна довжооны зураг БА 13 т.
3. Хэсэгчилсэн байгуулалт БА 13-15д үзнэ.
4. Хэсэглэлүүд БА 17 д.
5. Шалны тодорхойлолт БА 17 д.

Энэхүү зураг төсөл нь "АСУ КОНСТРАКШН" ХХК -ний ОЮУНЫ ӨМЧ тул зохиогчийн зөвшөөрөлгүй өөрчлөх болон ашиглахыг хориглоно.

	УСУГ-ЫН ЗӨӨВРӨӨР УС ХАНГАХ АЛБАНЫ УС ТҮГЭЭХ БАЙРНЫ НЭГ МАЯГИЙН ЗУРАГ			БА		
	Захирал	Б.Болорзаяа	<i>Б.Болорзаяа</i>	БАРУУН НҮҮР ТАЛ		
	Архитектор	Ж.Магван	<i>Ж.Магван</i>	Масштаб 1:50		
Гүйцэтгэсэн	Ж.Магван	<i>Ж.Магван</i>	ЕГ шифр: УСУГ-2017/03	үе шат	хуудас	бүх хуудас
"АСУ КОНСТРАКШН" ХХК	Шалгасан	Б.Валадимир	ТГ шифр:	А3	12	17
				2017.07.24		




- ТАЙЛБАР**
1. Энэ хуудсыг БА 7-9 хуудаснуудтай хамт үзнэ.
 2. Гадна довжооны зураг БА 13 т.
 3. Хэсэгчилсэн байгуулалт БА 13-15д үзнэ.
 4. Хэсэглэлүүд БА 17 д.
 5. Шалны тодорхойлолт БА 17 д.

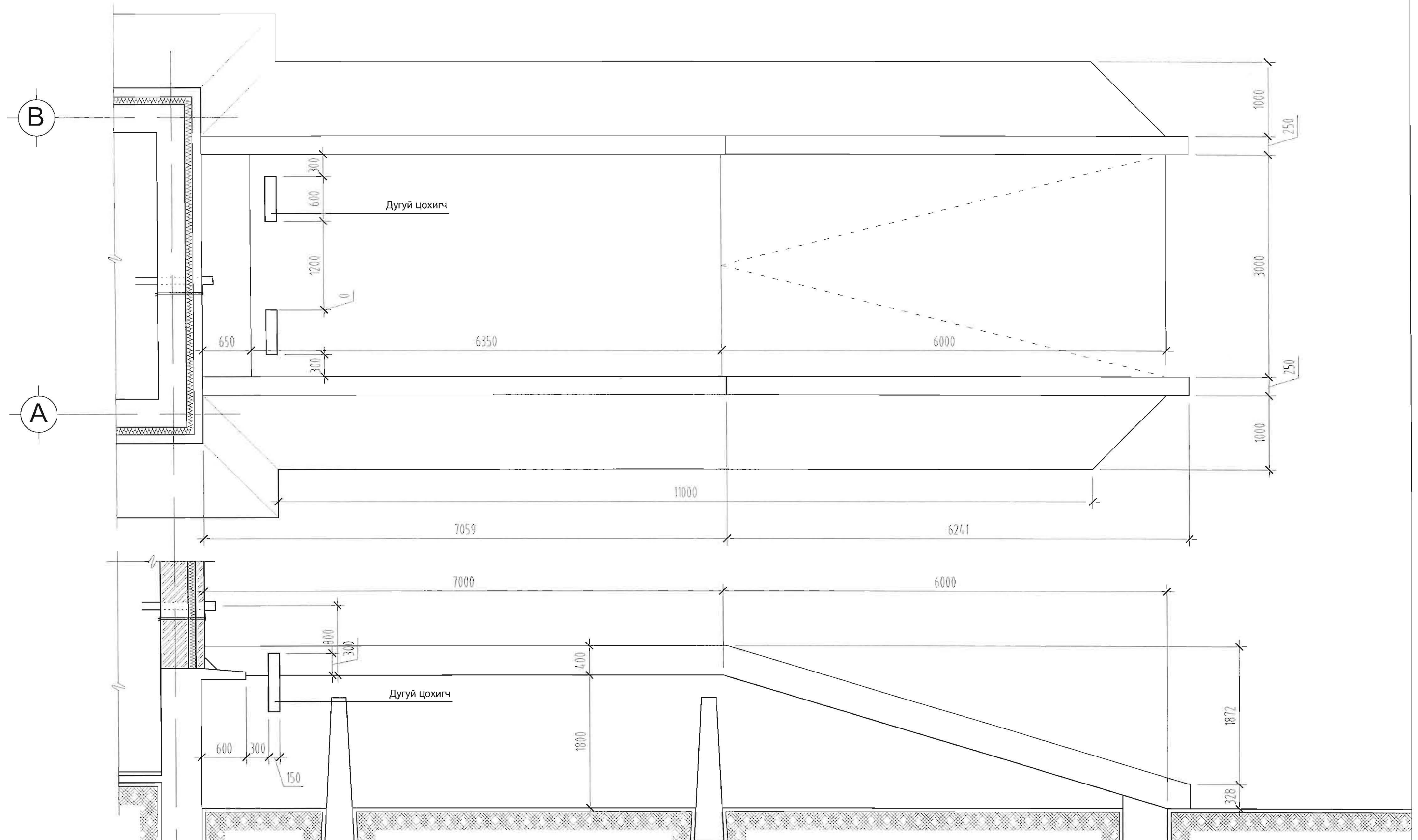
ЗӨВШӨӨРӨЛЦСӨН		
ББ	Н.Батзориг	<i>[Signature]</i>
ХАС	Э.Ариунцэцэг	<i>[Signature]</i>
ЦБУ	Ц.Дуламсүрэн	<i>[Signature]</i>
ДГ,ХТ	Б.Амарсайхан	
ХД	Л.Шинэцэцэг	<i>[Signature]</i>

МАТЕРИАЛЫН ТҮҮВЭР



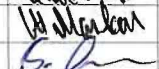

№	МАТЕРИАЛЫН НЭР	Хэмжих нэгж	ХЭМЖЭЭ			Нийт урт	Тоо ширхэг
			урт	өргөн	өндөр		
1	Квадрат төмөр	м	962	10	10	1924	2 ш
2	Цайрдсан лист төмөр	м2	864	440	6	0.37	1ш

Энэхүү зураг төсөл нь "АСУ КОНСТРАКШН" ХХК -ний ОЮУНЫ ӨМЧ тул зохиогчийн зөвшөөрөлгүй өөрчлөх болон ашиглахыг хориглоно.

УСУГ-ЫН ЗӨӨВРӨӨР УС ХАНГАХ АЛБАНЫ УС ТҮГЭЭХ БАЙРНЫ НЭГ МАЯГИЙН ЗУРАГ				БА			
 "АСУ КОНСТРАКШН" ХХК	Захирал	Б.Болорзаяа	<i>[Signature]</i>	ДЭЭВРИЙН БАЙГУУЛАЛТ			
	Архитектор	Ж.Магван	<i>[Signature]</i>	Масштаб 1:50	үе шат	хуудас	бүх хуудас
	Гүйцэтгэсэн	Ж.Магван	<i>[Signature]</i>	ЕГ шифр: УСУГ-2017/03	А3	13	17
	Шалгасан	Б.Валадимир	<i>[Signature]</i>	ТГ шифр:	2017.07.24		



Энэхүү зураг төсөл нь "АСУ КОНСТРАКШН" ХХК -ний ОЮУНЫ ӨМЧ тул зохиогчийн зөвшөөрөлгүй өөрчлөх болон ашиглахыг хориглоно.

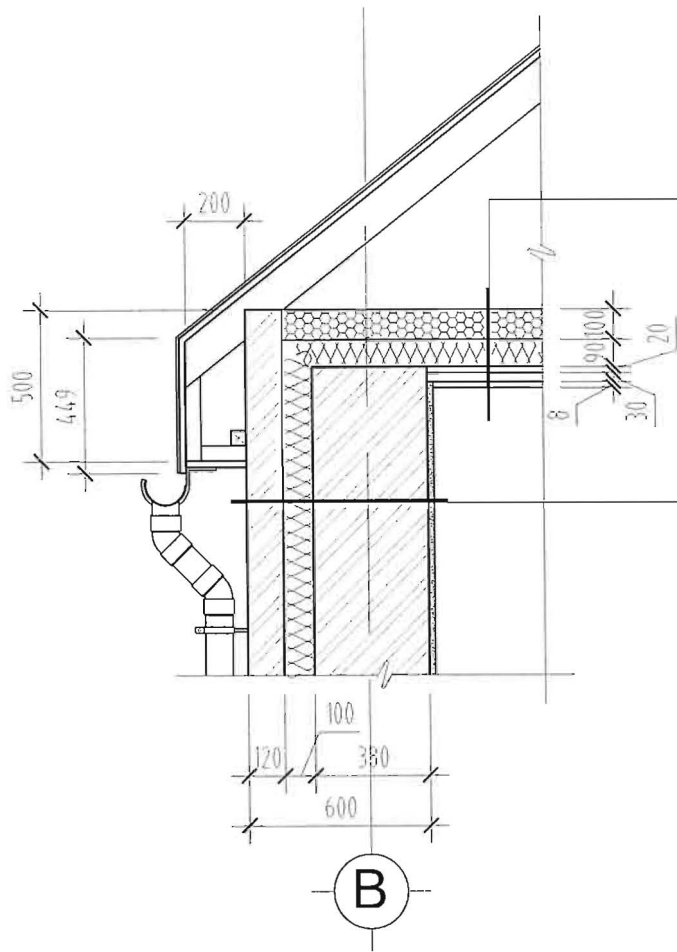
 АСУ КОНСТРАКШН	УСУГ-ЫН ЗӨӨВРӨӨР УС ХАНГАХ АЛБАНЫ УС ТҮГЭЭХ БАЙРНЫ НЭГ МАЯГИЙН ЗУРАГ			БА		
	Захирал	Б.Болорзаяа		ХЭСЭГЧИЛСЭН БАЙГУУЛАЛТ-3		
	Архитектор	Ж.Магван		Масштаб 1:50		
	Гүйцэтгэсэн	Ж.Магван		үе шат	хуудас	бүх хуудас
Шалгасан	Б.Валадимир			А3	16	17
			ЕГ шифр: УСУГ-2017/03			
			ТГ шифр:	2017.07.24		

ПОЗ	ХЭСЭГЛЭЛ	ХАНЫН БҮТЭЦ	ХЭРЭГЛЭЭ	ПОЗ	ХЭСЭГЛЭЛ	ХАНЫН БҮТЭЦ	ХЭРЭГЛЭЭ
X-1		<ul style="list-style-type: none"> -Тоосго- 120мм g=800кг/м3 λ=0.33вт/м2 С -Хөөсөнцөр дулаалга-100мм g=25кг/м3 MNS 4629-1998 / PE-A-35 /γ=35кг/м3 λ=0.039вт/м -Тоосго- 380мм g=800кг/м3 λ=0.33вт/м2 С -Шавардлага- 30мм g=1800кг/м3 λ=0.76вт/м2 С 	НЭГДҮГЭЭР ДАВХРЫН ГАДНА ХАНА	Ш-1		<ul style="list-style-type: none"> - Тэгшилгээтэй бетон шал М150 б-40мм - Ус, уур тусгаарлагч 1 үе Пергамин П-350 	УСАН САНГИЙН ӨРӨӨ
				Ш-2		<ul style="list-style-type: none"> - Керамик хавтанцар /плита/ б-10мм - Барьцалдуулагч цем.зуурмаг б-10мм - Цементэн үе М150 б-20мм - Ус тусгаарлагч 2үе х.цаас - Цементэн үе М150 б-20мм 	ТАМБУР
				Ш-3		<ul style="list-style-type: none"> - Паркетан шал б-18мм - Цавуу б-2мм - Зөөлөвч б-10мм - Цементэн үе М150 б-20мм 	ҮЙЛЧЛЭГЧ
X-2		<ul style="list-style-type: none"> -Ханын цаас -Шавардлага- 30мм g=1800кг/м3 λ=0.76вт/м2 С -Тоосго- 120мм g=800кг/м3 λ=0.33вт/м2 С -Шавардлага- 30мм g=1800кг/м3 λ=0.76вт/м2 С -Тосон будаг /ус, чийгэнд тэвэрэй/ 	ӨРӨӨ ТУСГААРЛАХ ДОТОР ХАНА				
X-3		<ul style="list-style-type: none"> -Тосон будаг /ус, чийгэнд тэвэрэй/ -Шавардлага- 30мм g=1800кг/м3 λ=0.76вт/м2 С -Тоосго- 120мм g=800кг/м3 λ=0.33вт/м2 С -Шавардлага- 30мм g=1800кг/м3 λ=0.76вт/м2 С -Тосон будаг /ус, чийгэнд тэвэрэй/ 	ӨРӨӨ ТУСГААРЛАХ ДОТОР ХАНА				

Энэхүү зураг төсөл нь "АСУ КОНСТРАКШН" ХХК -ний ОЮУНЫ ӨМЧ тул зохиогчийн зөвшөөрөлгүй өөрчлөх болон ашиглахыг хориглоно.

	УСУГ-ЫН ЗӨӨВРӨӨР УС ХАНГАХ АЛБАНЫ УС ТҮГЭЭХ БАЙРНЫ НЭГ МАЯГИЙН ЗУРАГ				БА		
	Захирал	Б.Болорзаяа	<i>[Signature]</i>	Гадна, дотор хана	Масштаб 1:25		
	Архитектор	Ж.Магван	<i>[Signature]</i>	Шалны тодорхойлолт	үе шат	хуудас	бүх хуудас
	Гүйцэтгэсэн	Ж.Магван	<i>[Signature]</i>	ЕГ шифр: УСУГ-2017/03	А3	17	17
"АСУ КОНСТРАКШН" ХХК	Шалгасан	Б.Валадимир	<i>[Signature]</i>	ТГ шифр:	2017.07.24		

ХЭСЭГЛЭЛ-А М1:25



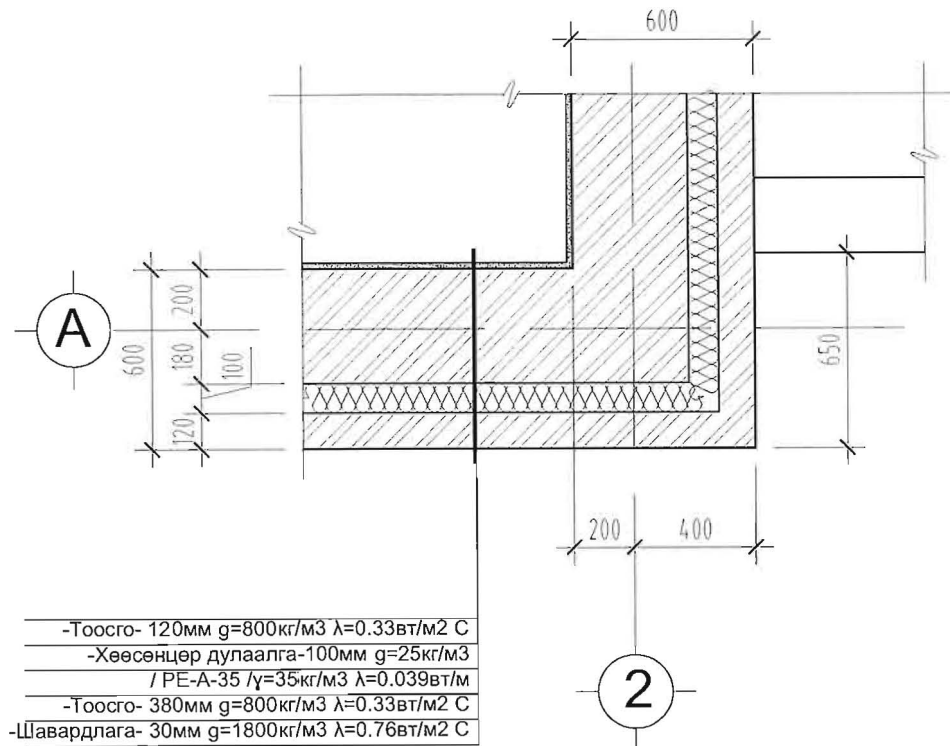
Хөөсөнцөр дулаалга-100мм g=25кг/м3 MNS 4629-1998 / PE-A-35 /γ=35кг/м3 λ=0.039вт/м
Уур, ус тусгаарлагч 1 үе хар цаас б=5мм
Бамбай банз б=20мм
Дай мод банз 100х50мм алх.60см
Дүүжин тааз / өнгөт ариглит

-Тоосго- 120мм g=800кг/м3 λ=0.33вт/м2 C
-Хөөсөнцөр дулаалга-100мм g=25кг/м3 / PE-A-35 /γ=35кг/м3 λ=0.039вт/м
-Тоосго- 380мм g=800кг/м3 λ=0.33вт/м2 C
-Шавардлага- 30мм g=1800кг/м3 λ=0.76вт/м2 C

МАТЕРИАЛЫН ТҮҮВЭР

№	МАТЕРИАЛЫН НЭР	ХЭМЖИХ НЭГЖ	УРТ	Нийт урт	ТОО ШИРХЭГ
1	Ус дамжуулах хоолой	м	7800	15600	3ш
2	Юүлүүр	ш	1	2	2ш
3	Булангийн давхар холбоос	ш	1	2	2ш
4	Ус буулгах хоолой	м	2300	4600	1 ш
5	Ховоо тогтоогч	ш	9	18	18 ш
6	Хоолойны төмөр тогтоогч	ш	3	6	6 ш
7	Ховооны таг	ш	2	4	4 ш
8	Хоолойн доод булан	ш	1	2	2 ш
9	Хоолойн залгаас	ш	3	6	6 ш

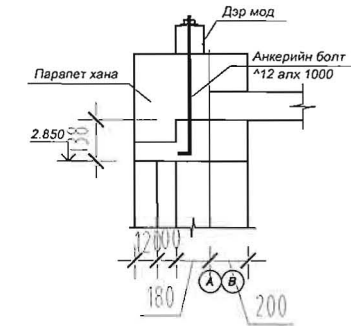
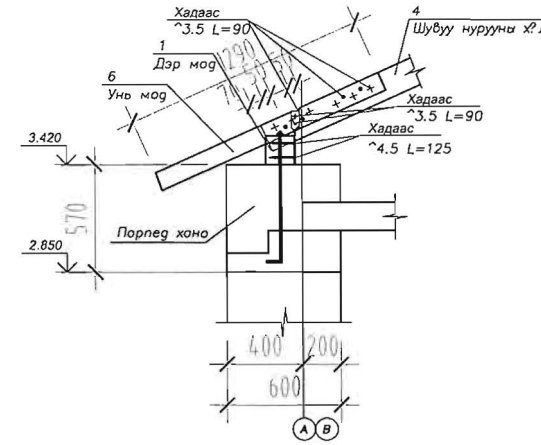
ХЭСЭГЛЭЛ-1 М1:25



-Тоосго- 120мм g=800кг/м3 λ=0.33вт/м2 C
-Хөөсөнцөр дулаалга-100мм g=25кг/м3 / PE-A-35 /γ=35кг/м3 λ=0.039вт/м
-Тоосго- 380мм g=800кг/м3 λ=0.33вт/м2 C
-Шавардлага- 30мм g=1800кг/м3 λ=0.76вт/м2 C

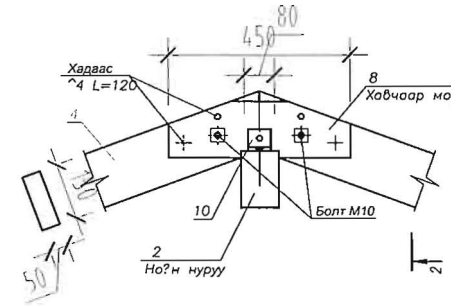
2

ХЭСЭГЛЭЛ-А М1:25

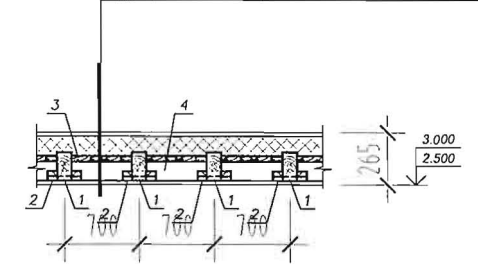


ХЭСЭГЛЭЛ-Б М1:25

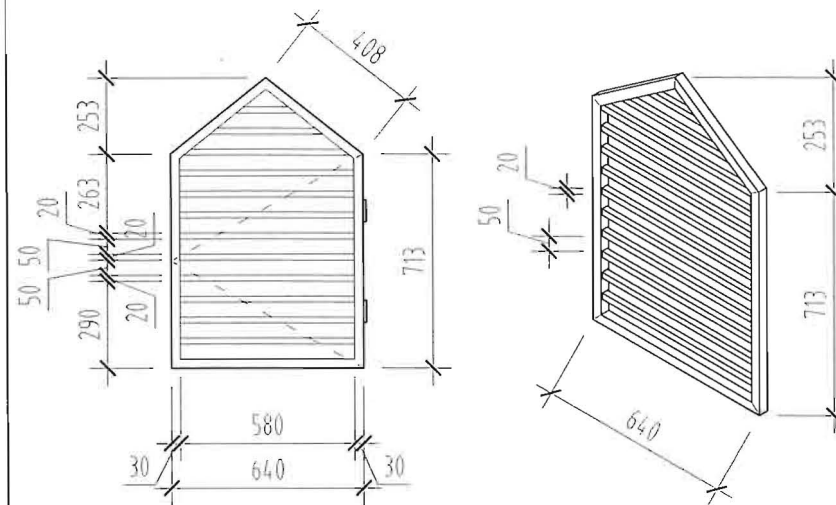
ХЭСЭГЛЭЛ-В М1:25



Хөөсөнцөр дулаалга-100мм g=25кг/м3 MNS 4629-1998 / PE-A-35 /γ=35кг/м3 λ=0.039вт/м
Уур, ус тусгаарлагч 1 үе хар цаас б=5мм
Бамбай банз б=20мм
Дай мод банз 100х50мм алх.60см
Дүүжин тааз / өнгөт ариглит




ХЭСЭГЛЭЛ-2 М1:25



МАТЕРИАЛЫН ТҮҮВЭР

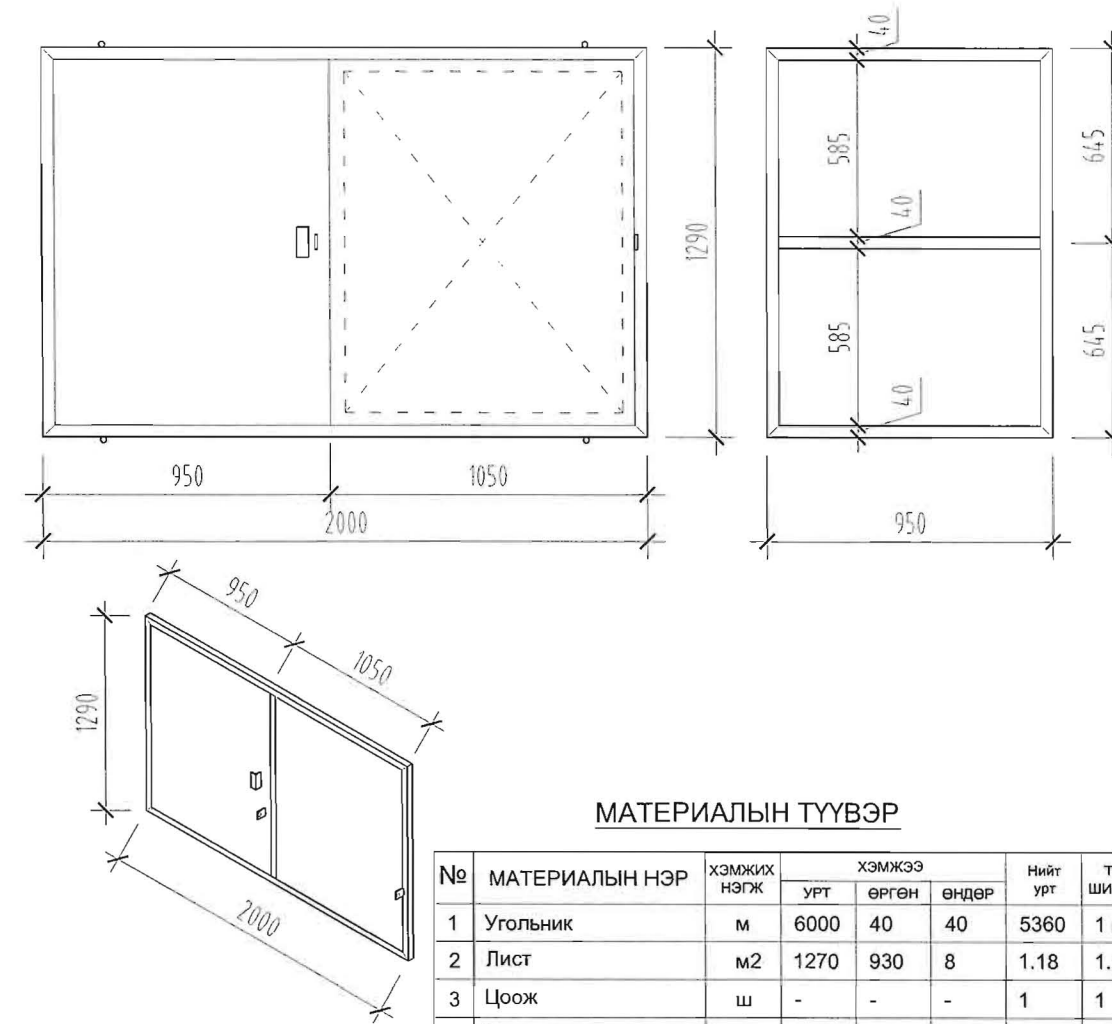
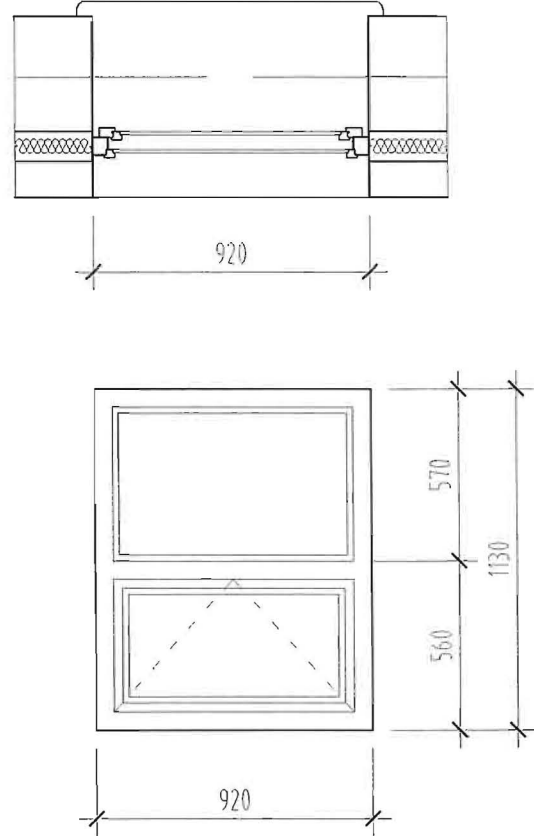
№	МАТЕРИАЛЫН НЭР	ХЭМЖИХ НЭГЖ	ХЭМЖЭЭ			Нийт урт	ТОО ШИРХЭГ
			урт	ӨРГӨН	ӨНДӨР		
1	Квадрат төмөр	м	2900	30	30	2900	1 ш
2	Квадрат төмөр	м2	580	20	20	6380	1ш
3	Цоож	ш	1	-	-	2	2ш
4	Нугас	м	100	-	-	2	4 ш

Энэхүү зураг төсөл нь "АСУ КОНСТРАКШН" ХХК -ний ОЮУНЫ ӨМЧ тул зохиогчийн зөвшөөрөлгүй өөрчлөх болон ашиглахыг хориглоно.

УСУГ-ЫН ЗӨӨВРӨӨР УС ХАНГАХ АЛБАНЫ УС ТҮГЭЭХ БАЙРНЫ НЭГ МАЯГИЙН ЗУРАГ				БА		
	Захирал	Б.Болорзаяа	<i>[Signature]</i>	ХЭСЭГЛЭЛҮҮД		
	Архитектор	Ж.Магван	<i>[Signature]</i>	Масштаб 1:25		
	Гүйцэтгэсэн	Ж.Магван	<i>[Signature]</i>	үе шат	хуудас	бүх хуудас
	Шалгасан	Б.Валадимир	<i>[Signature]</i>	А3	18	17
"АСУ КОНСТРАКШН" ХХК				ЕГ шифр: УСУГ-2017/03		
				ТГ шифр:		
				2017.07.24		

Ц11-9

Төмөр хаалт

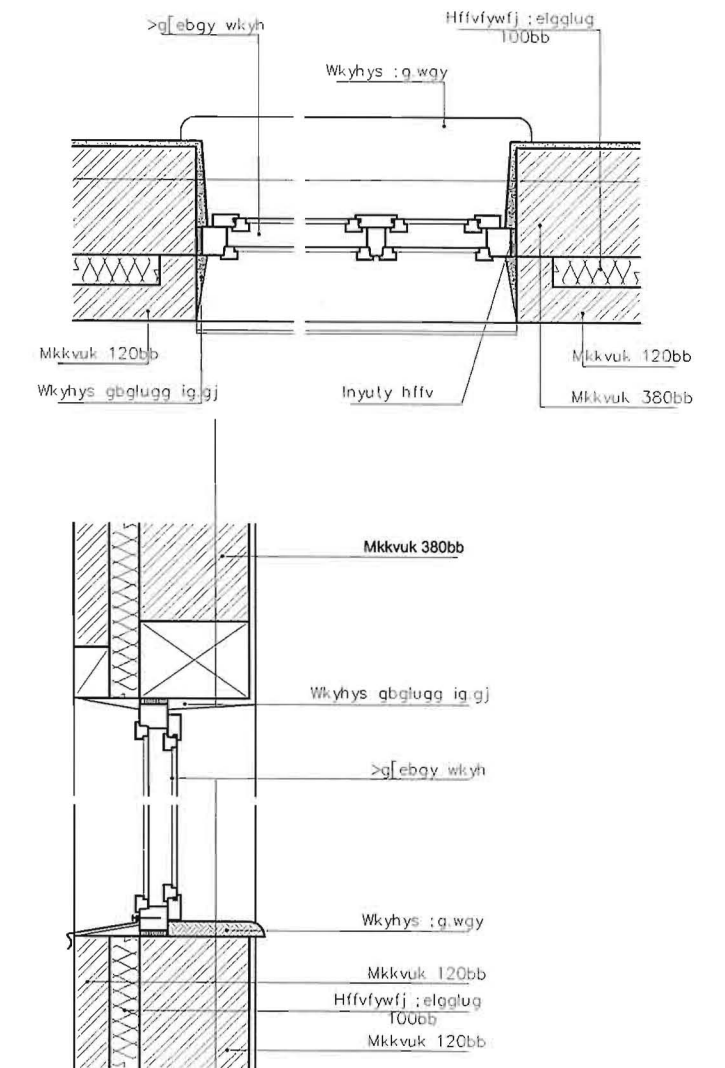


МАТЕРИАЛЫН ТҮҮВЭР

№	МАТЕРИАЛЫН НЭР	ХЭМЖИХ НЭГЖ	ХЭМЖЭЭ			Нийт урт	ТОО ШИРХЭГ
			УРТ	ӨРГӨН	ӨНДӨР		
1	Угольник	м	6000	40	40	5360	1 ш
2	Лист	м2	1270	930	8	1.18	1.18
3	Цоож	ш	-	-	-	1	1
4	Квадрат төмөр	м	6000	40	30	6600	1 ш

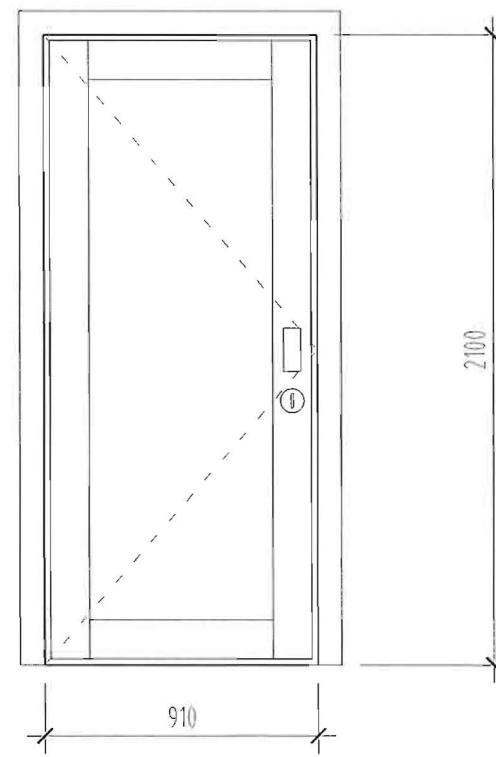
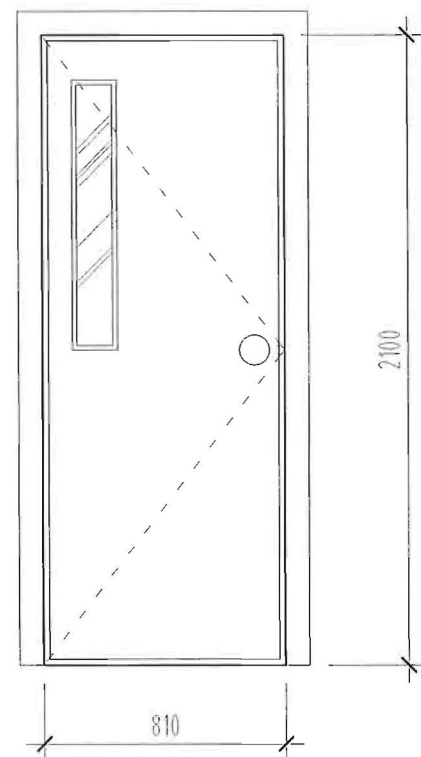
Д/д	Марк	Хэмжээ	м2	Тоо ширхэг						НИЙТ тоо ширхэг	НИЙТ м2	
				0	1	2	3	4	5			6
ЦОНХ												
1	Ц11-9	1130x920	1.03	-	1	-	-	-	-	-	1	1.03
НИЙТ												
ХААЛГА												
1	Модон 1	2100x810	1.7	-	2	-	-	-	-	-	2	3.4
2	Төмөр 2	2100x910	1.9	-	1	-	-	-	-	-	1	1.9
НИЙТ												
3												
5.3												

Тайлбар:
Бүх хаалга, цонхыг талбай дээр хэмжилт хийж зурагт үзүүлсэн загварын дагуу захиалгаар хийлгэнэ.




Модон 1

ЛИСТЭН 2

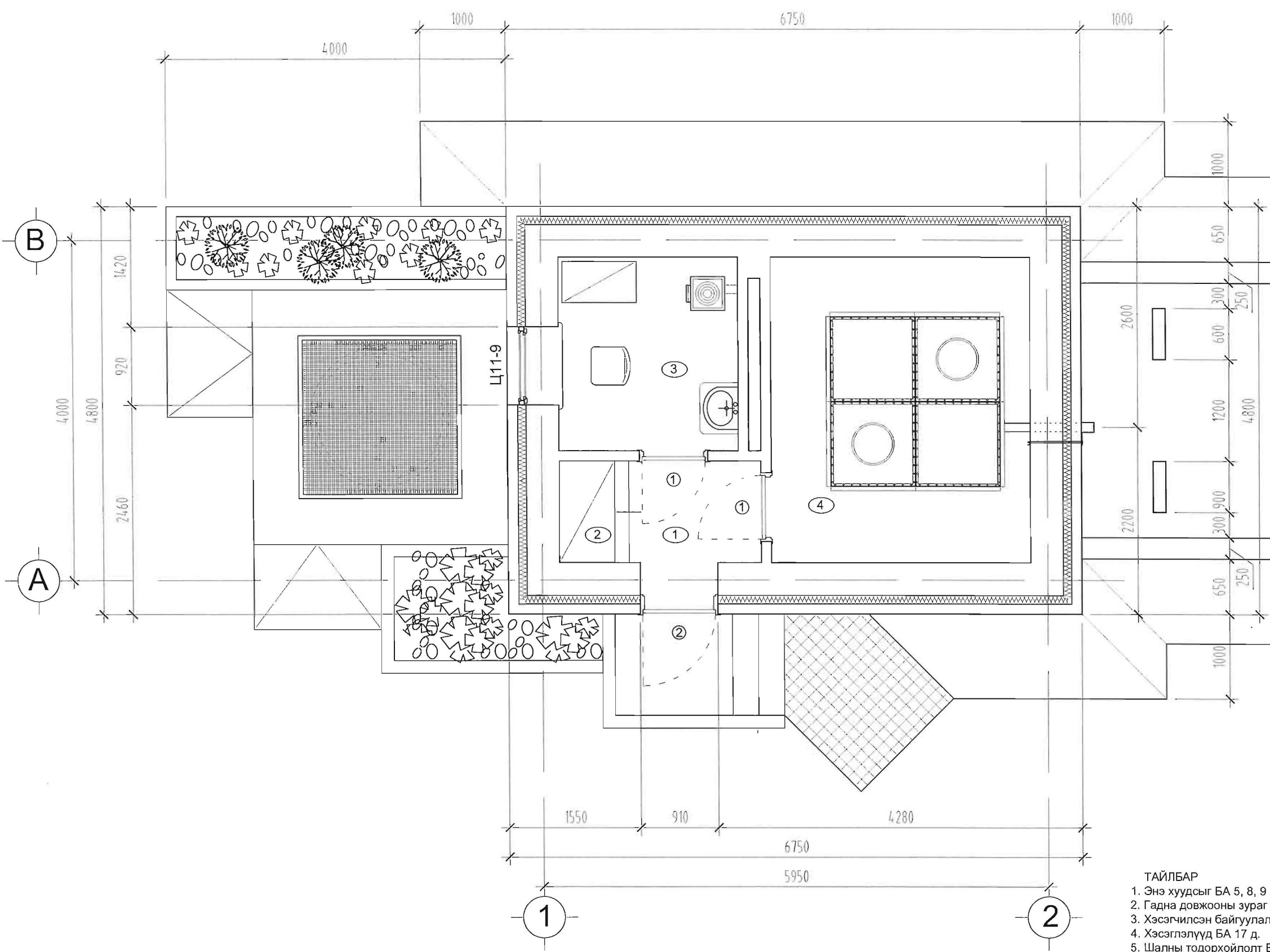


Энэхүү зураг төсөл нь "АСУ КОНСТРАКШН" ХХК -ний ОЮУНЫ ӨМЧ тул зохиогчийн зөвшөөрөлгүй өөрчлөх болон ашиглахыг хориглоно.

УСУГ-ЫН ЗӨӨВРӨӨР УС ХАНГАХ АЛБАНЫ УС ТҮГЭЭХ БАЙРНЫ НЭГ МАЯГИЙН ЗУРАГ				БА		
 CONSTRUCTION	Захирал	Б.Болорзаяа	<i>Б.Болорзаяа</i>	Масштаб 1:50		
	Архитектор	Ж.Магван	<i>Ж.Магван</i>	үе шат	хуудас	бүх хуудас
	Гүйцэтгэсэн	Ж.Магван	<i>Ж.Магван</i>	А3	19	17
	Шалгасан	Б.Валадимир	<i>Б.Валадимир</i>	2017.07.24		
ЦОНХ, ХААЛГАНЫ ТҮҮВЭР ЕГ шифр: УСУГ-2017/03 ТГ шифр:						

ӨРӨӨНИЙ ТОДОРХОЙЛОЛТ

№	ӨРӨӨНИЙ НЭР	ТАЛБАЙ М2	ШАЛ
1	Тамбур	1.7	Плита
2	Галын хэрэгсэл	1.0	Плита
3	Үйлчлэгчийн өрөө	4.8	Паркет
4	Усан сангийн өрөө	10.9	Бетон
Нийт		18.4	



ТАЙЛБАР

1. Энэ хуудсыг БА 5, 8, 9 хуудаснуудтай хамт үзнэ.
2. Гадна довжооны зураг БА 13 т.
3. Хэсэгчилсэн байгуулалт БА 13-15д үзнэ.
4. Хэсэглэлүүд БА 17 д.
5. Шалны тодорхойлолт БА 17 д.

ЗӨВШӨӨРӨЛЦСӨН

ББ	Н.Батзориг	<i>[Signature]</i>
ХАС	Э.Ариунцэцэг	<i>[Signature]</i>
ЦБУ	Ц.Дуламсүрэн	<i>[Signature]</i>
ДГ,ХТ	Б.Амарсайхан	<i>[Signature]</i>
ХД	Л.Шинэцэцэг	<i>[Signature]</i>

Энэхүү зураг төсөл нь "АСУ КОНСТРАКШН" ХХК -ний ОЮУНЫ ӨМЧ тул зохиогчийн зөвшөөрөлгүй өөрчлөх болон ашиглахыг хориглоно.

УСУГ-ЫН ЗӨӨВРӨӨР УС ХАНГАХ АЛБАНЫ УС ТҮГЭЭХ БАЙРНЫ НЭГ МАЯГИЙН ЗУРАГ				ТХ		
 "АСУ КОНСТРАКШН" ХХК	Захирал	Б.Болорзаяа	<i>[Signature]</i>	ДАВХРЫН ТЕХНОЛОГИЙН БАЙГУУЛАЛТ		
	Архитектор	Ж.Магван	<i>[Signature]</i>	Масштаб 1:50		
	Гүйцэтгэсэн	Ж.Магван	<i>[Signature]</i>	үе шат	хуудас	бүх хуудас
	Шалгасан	Б.Валадимир	<i>[Signature]</i>	А3	1	2
				ТГ шифр: 2017.07.24		

ТАЙЛБАР БИЧИГ

ББ МАРКИЙН АЖЛЫН ЗУРГИЙН ЖАГСААЛТ

Дэс дугаар	Зургийн нэр	Хуудасны марк
1	Зургийн жагсаалт, тайлбар бичиг	ББ-1
2	Суурийн байгуулалт	ББ-2
3	Ханын тор, ялууны байгуулалт	ББ-3
4	Модон хучилтын байгуулалт	ББ-4
5	Төмөр бетон бүсний байгуулалт	ББ-5
6	Шувуу нурууны байгуулалт Огтлол 1 - 1, 2 - 2 Хэсэглэл "А"	ББ-6
7	Шувуу нурууны хэсэглэл "Б", "В", "Г"	ББ-7
8	Шувуу нурууны хэсэглэл "Д", "Е" Материалын түүвэр	ББ-8
9	Пандус П-1	ББ-9
10	Гадна довжоо ГД-1, ГД-2	ББ-10

БУУРЬ: Тус барилгын суурийг овойлтгүй, суумтгай чанаргүй 2-р зэргийн хөрсөнд сууна гэж төлөвлөсөн болно. Хэрвээ худгийн барилга холболтоор хийгдэх буурь нь овойлттой, суумтгай чанартай, мөнх цэвдэгтэй байвал суурийн зургийг зураг төсөл зохиогчоор, тухайн нөхцөлд тохируулан дахин хийлгэх шаардлагатай.

СУУРЬ: Гадна, дотор ханын доор цутгамал бетон шугаман суурьтай байна. Бетоны анги В15. Суурийн газрын хөрстэй харьцах хажуу гадаргууд халуун хар тосон түрхлэгийг хоёр дахин хийнэ. Суурийн хажуугаар овойлт үүсгэхгүй хөрсөөр 20см дутам үечлэн 2 талаас нь жигд нягтруулна. Нягтруулсан хөрсний эзэлхүүн жин =1.6г/см3-ээс багагүй байна.

ХАНА: Уг барилгын гадна хана нь 38 см-ийн тоосго, 10 см-ийн зузаантай хөөсөнцөр дулаалга, 12 см-ийн өнгөлгөөний тоосго бүхий олон үет хашлага бүтээц байна. Гадна өнгөлгөөний ба дотор 12см ханыг бүх уртын дагуу өндрийн 7 баллд 675мм, 8, 9 баллд 525мм дутамд арматурлана. Барилгад ашиглагдах тоосгоны тоосгоны марк 7, 8 баллд 75 ба түүнээс дээш, зуурмагийн марк 25 ба түүнээс дээш байх бөгөөд 9 баллд тоосгоны марк 100 ба түүнээс дээш зуурмагын марк 50 ба түүнээс дээш байна.
7, 8 баллд $180\text{кПа} > R_{сун}^T \geq 120\text{кПа} (1.2\text{кг/см}^2)$, 9 баллд $R_{сун}^T \geq 180\text{кПа} (1.8\text{кг/см}^2)$ хязгаарт байх ёстой.

ЯЛУУ: Уг барилгад төмөр бетон угсармал ялуу хэрэглэнэ. Ялууг 100 маркийн бэхжээгүй цементэн зуурмаг дээр угсарна. Угсармал ялууг 1.5м-ээс их хэмжээтэй нүхэн дээр 35см, 1.5м-ээс бага хэмжээтэй нүхэн дээр 25см-ээс багагүйгээр суулгаж өгнө.

ХУЧИЛТ ба ДЭЭВЭР: Уг барилга нь ашиглалтгүй мансардын давхартай байх бөгөөд уг давхарын хучилт нь модон шувуу нуруу байна. Шувуу нурууны модон хийцийг 2-р зэргийн шилмүүст модоор хийнэ. Модон хийцэд хэрэглэх мод нь 18%-иас ихгүй чийглэгтэй сайн хатсан өмхрөлтгүй, яргүй цэвэр банз байна. Уг модон хийцэд өмхрөлт, ялзралт, шаталтаас хамгаалсан түрхлэг хийсэн байвал зохино. Модон хучилтын бүх модон дам нуруунд ялзралаас хамгаалсан түрхлэг хийх ба хананд суух үзүүрийн хэсгийг хоёр үе хар цаасаар орооно.

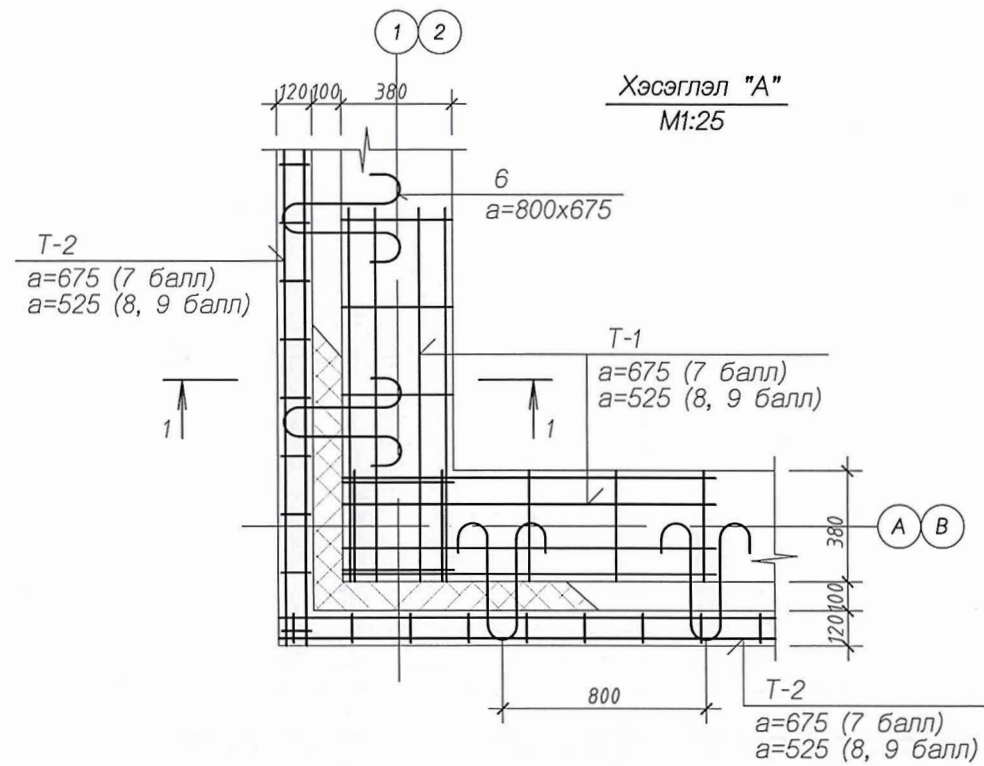
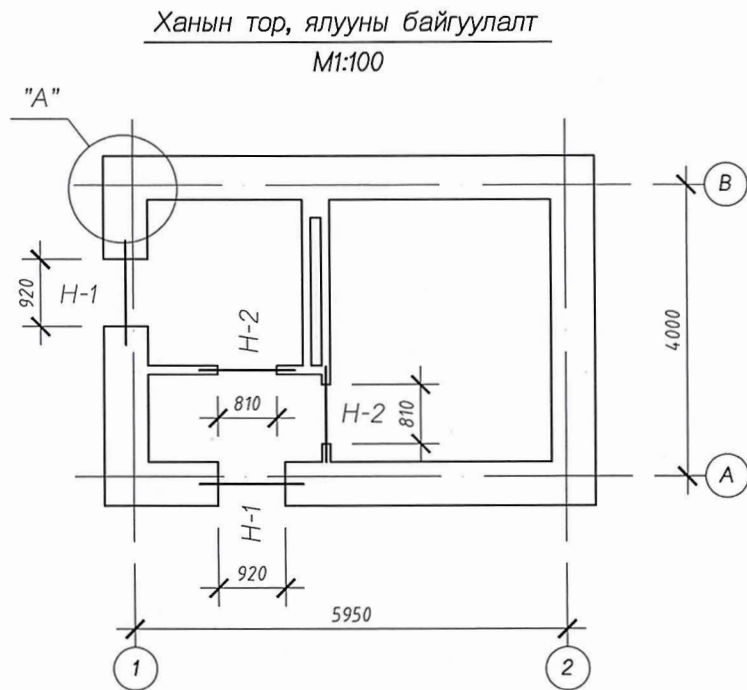
ХАЯАВЧ: Барилгын эргэн тойрон 1.0 метрийн өргөнтэй бетон хаяавч хийнэ.

Барилга барих явцад анхаарах зүйл:

1. Барилгын ажил эхлэхээс өмнө, барилга барих талбайд инженер геологийн судалгааг зайлшгүй хийлгэх шаардлагатай бөгөөд, инженер геологийн судалгааг үндэслэн суурийн зураг төслийг холболтоор дахиж хийнэ.
2. Барилга угсралтын ажлыг зөвхөн дулааны улиралд гүйцэтгэхээр төлөвлөв.
3. Барилга угсралтын явцад захиалагчийн саналаар барилгын үндсэн хийцийг өөрчлөх тохиолдолд зураг төсөл зохиогчоос зөвшөөрөл авах.
4. Гадна тохижилтын ажлыг хийхдээ барилгын суурьлуу гадаргуугын болон борооны ус орохгүй байхаар шийдэж өгөх.

Энэхүү зураг төсөл нь "АСУ КОНСТРАКШН" ХХК -ний ОЮУНЫ ӨМЧ тул зохиогчийн зөвшөөрөлгүй өөрчлөх болон ашиглахыг хориглоно.

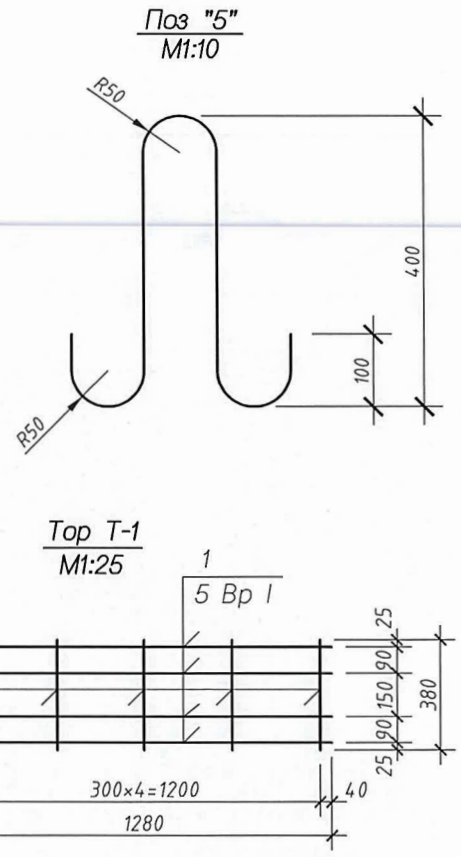
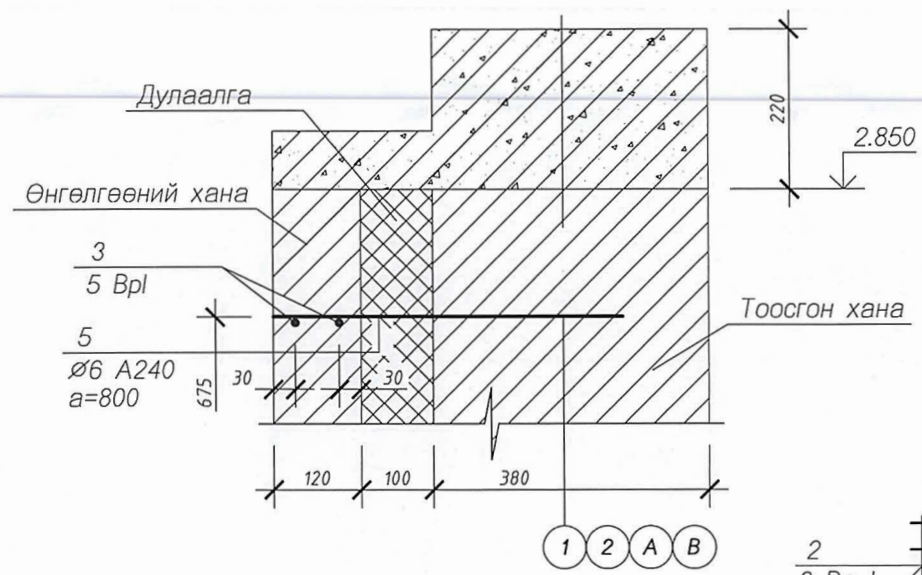
 *АСУ КОНСТРАКШН* ХХК	УСУГ-ын ЗУХА-ны Ус түгээх байр		(Давтан хэрэглэгдэх зураг) 7, 8, 9 балл	ББ		
	Захирал	Б.Болорзаяа	 Зургийн жагсаалт, тайлбар бичиг	МАСШТАБ:		
	Инженер	Н.Батзориг		Үе шат	Хуудас	Бүх хуудас
	Гүйцэтгэсэн	Н.Батзориг		А3	1	10
			ЕГ шифр:			
			ТГ шифр:	2017		



ЯЛУУНЫ ТОДОРХОЙЛОЛТ

Марк поз.	Нүхний хэмжээ	Загвар
H-1	920x2100	
H-2	810x2100	

1 - 1
ӨНГӨЛГӨӨНИЙ ХАНЫГ БЭХЛЭХ БАЙДАЛ M1:10



ЯЛУУНЫ НЭГДСЭН ТҮҮВЭР

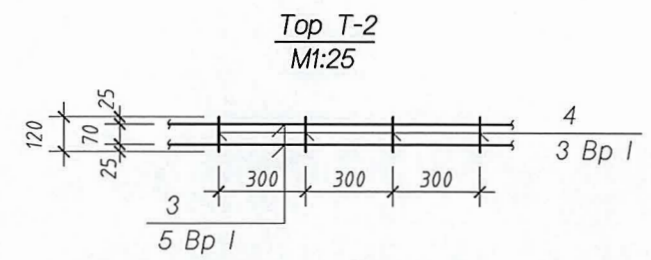
Марк дугаар	Тэмдэглэгээ	Нэр	Тоо ш	Нэгж жин кг	Тайлбар
Я15.12.14	B1.038-I Дэвтэр-1	"	Я15.12.14	10	60

ХАНЫН ТОРОНД ОРОХ МАТЕРИАЛИЙН ТОДОРХОЙЛОЛТ

Марк дугаар	Тэмдэглэгээ	Нэр	тоо ш	Тайлбар
		Тор Т-1	90	80.10 кг
1	"	∅5Br I ГОСТ6727-80 L=1280	4	0.20
2	"	∅3Br I L=380	5	0.02
		Тор Т-2		83.11 кг
3	"	∅5Br I L=299000	у/м	46.05
4	"	∅3Br I L=120	500	3.30
5	"	∅6 Al ГОСТ5781-82 L=1170	130	33.77

Тайлбар

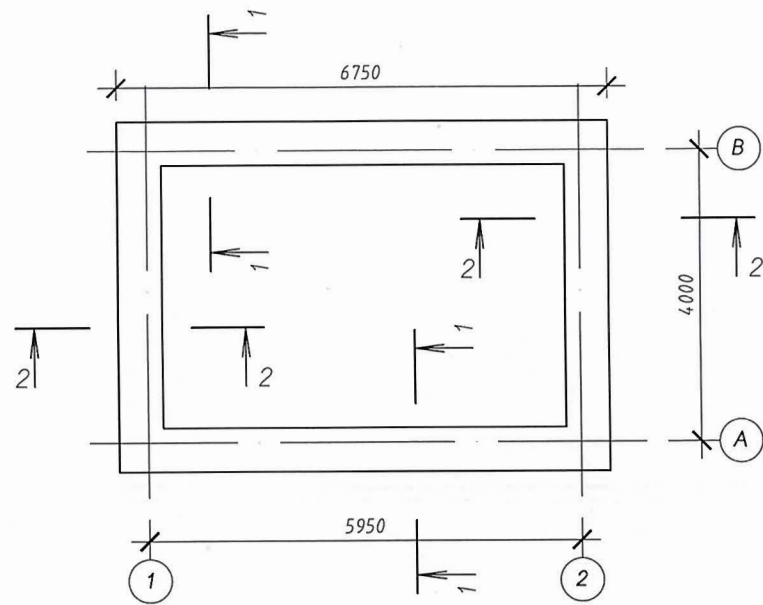
Гадна хананд гарах цонх, хаалганы нүх ба дотор хамар хананд гарах нүхнүүд дээр угсармал төмөр бетон ялуу тавина.
Угсармал төмөр бетон ялууг цуврал B1.038-1-ийн дэвтэр 1-ээс сонгов. Ялууны суулт нь 1.5м-ээс илүү өргөнтэй нүхний дээр 35см-ээс багагүй, 1.5м хүртлэх нүхэн дээр 25см-ээс багагүй дэрлүүлж суулгана. Угсармал төмөр бетон ялууг 100 маркийн жигд тараасан бэхжээгүй шинэхэн зуурмаг дээр суулгана. Хана тор болон дулаалгын бэхэлгээг Г.030.1-3Г цуврал албомын дагуу төлөвлөв. Бүх ханыг өндрийн 7 баллд 675мм, 8, 9 баллд 525мм тутамд 2∅5 Br I арматурын төмөр утсаар тасралтгүй арматурлаж өрнө. Энэ арматурын төмөр утсыг хөндлөн чиглэлд нь ∅3 Br I -ээр 300мм тутамд холбоно.



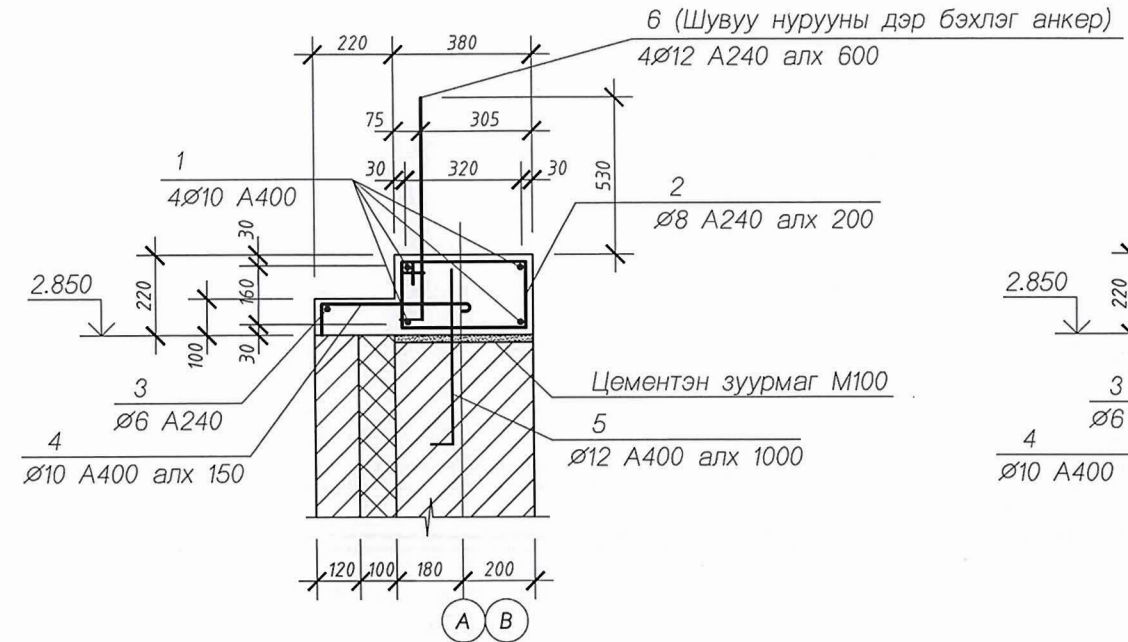
Энэхүү зураг төсөл нь "АСУ КОНСТРАКШН" ХХК -ний ОЮУНЫ ӨМЧ тул зохиогчийн зөвшөөрөлгүй өөрчлөх болон ашиглахыг хориглоно.

	УСУГ-ын ЗУХА-ны Ус түгээх байр (Давтан хэрэглэгдэх зураг) 7, 8, 9 балл		ББ		
	Захирал	Б.Болорзаяа	Ханын тор, ялууны байгуулалт		
	Инженер	Н.Батзориг	МАСШТАБ: 1:100	Уе шат	Хуудас
Гүйцэтгэсэн	Н.Батзориг	ЕГ шифр:	А3	3	10
"АСУ КОНСТРАКШН" ХХК		ТГ шифр:	2017		

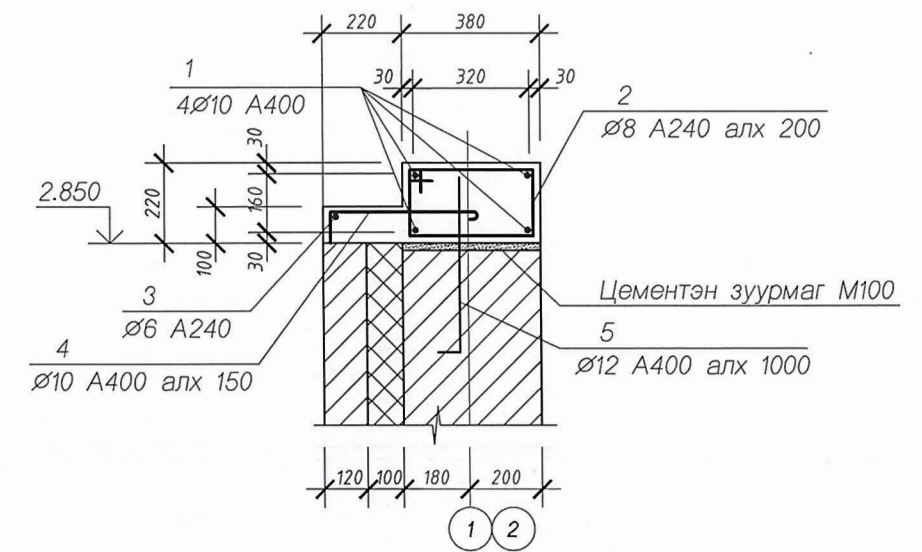
Төмөр бетон бүсний байгуулалт
M1:100



1 - 1
M1:20



2 - 2
M1:20



ЦУТГАМАЛ ТӨМӨР БЕТОН БҮСЭНД ОРОХ ЭДЛЭХҮҮНИЙ ТОДОРХОЙЛОЛТ

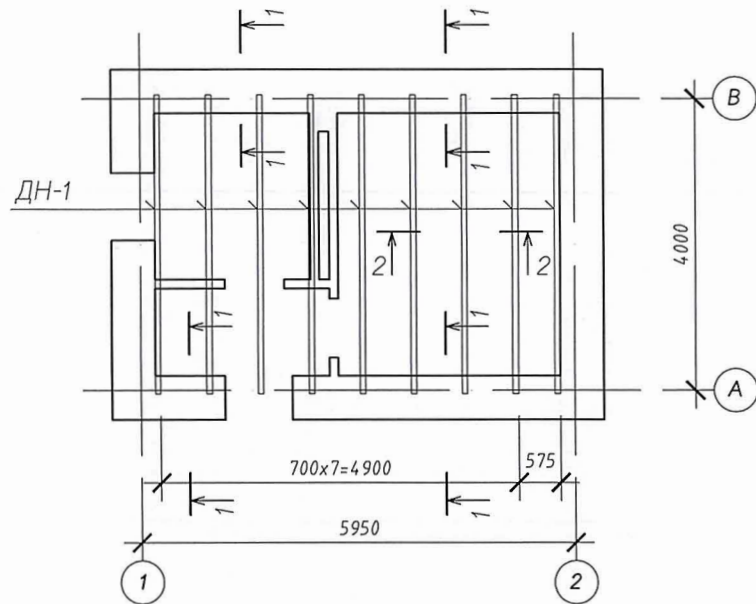
Марк дугаар	Тэмдэглэгээ	Нэр	Тоо ш	Тайлбар
	Цутгамал төмөр бетон бүс			151.71 кг
1	Энэ хуудсандаа	Арматур Ø10 A400 L=79600	у/м	49.11
2		Ø6 A240 L=1160	100	25.75
3	"	Ø6 A240 L=19900	у/м	4.42
4		Ø10 A400 L=550	132	44.79
5		Ø12 A400 L=680	20	12.08
6		Ø12 A400 L=730	24	15.56
		Бетон анги B15		2.10 м3



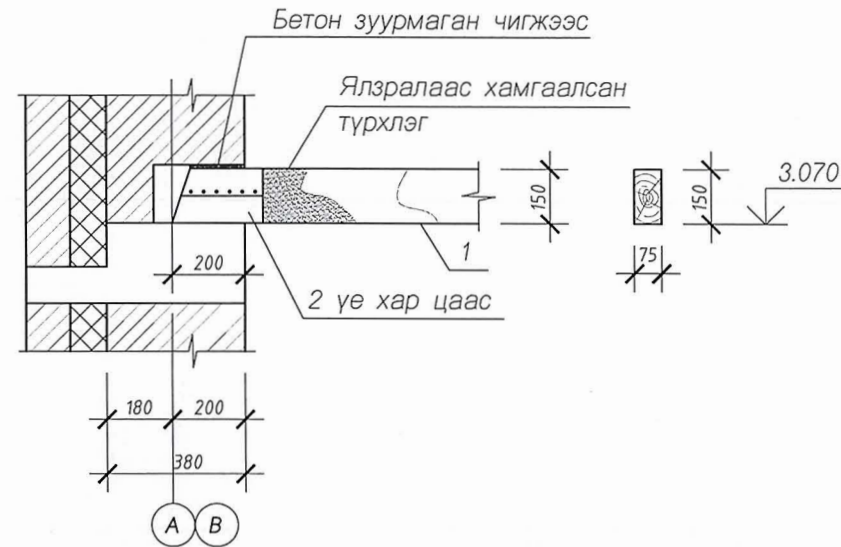
Энэхүү зураг төсөл нь "АСУ КОНСТРАКШН" ХХК -ий ОЮУНЫ ӨМЧ тул зохиогчийн зөвшөөрөлгүй өөрчлөх болон ашиглахыг хориглоно.

	УСУГ-ын ЗУХА-ны Ус түгээх байр		(Давтан хэрэглэгдэх зураг) 7, 8, 9 балл	ББ		
	Захирал	Б.Болорзаяа	<i>С.Батзориг</i>	Төмөр бетон бүсний байгуулалт		
	Инженер	Н.Батзориг	<i>Н.Батзориг</i>	МАСШТАБ: 1:100		
	Гүйцэтгэсэн	Н.Батзориг	<i>Н.Батзориг</i>	Үе шат	Хуудас	Бүх хуудас
"АСУ КОНСТРАКШН" ХХК			ЕГ шифр:	A3	5	10
			ТГ шифр:	2017		

Модон хучилтын байгуулалт
M1:100



2 - 2
M1:20



2 - 2
M1:20

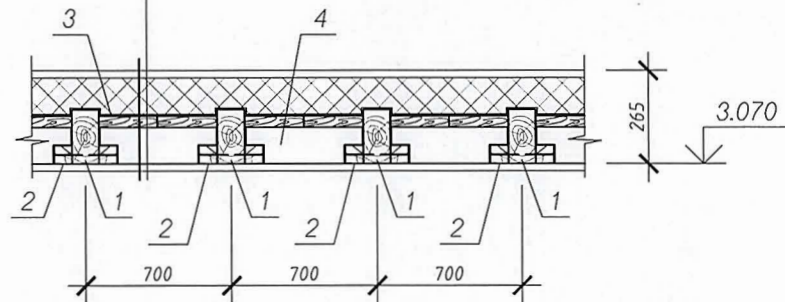
Дулаалга хөөсөнцөр б=100мм

1 үе хар цаас б=5мм

Бамбай банз б=20мм

Дай мод банз 100x50мм алх.60см

Өнгөт ариглит (Цайрдсан гөлмөн төмөр)




МОДОН ХУЧИЛТАНД ОРОХ МАТЕРИАЛЫН ТОДОРХОЙЛОЛТ

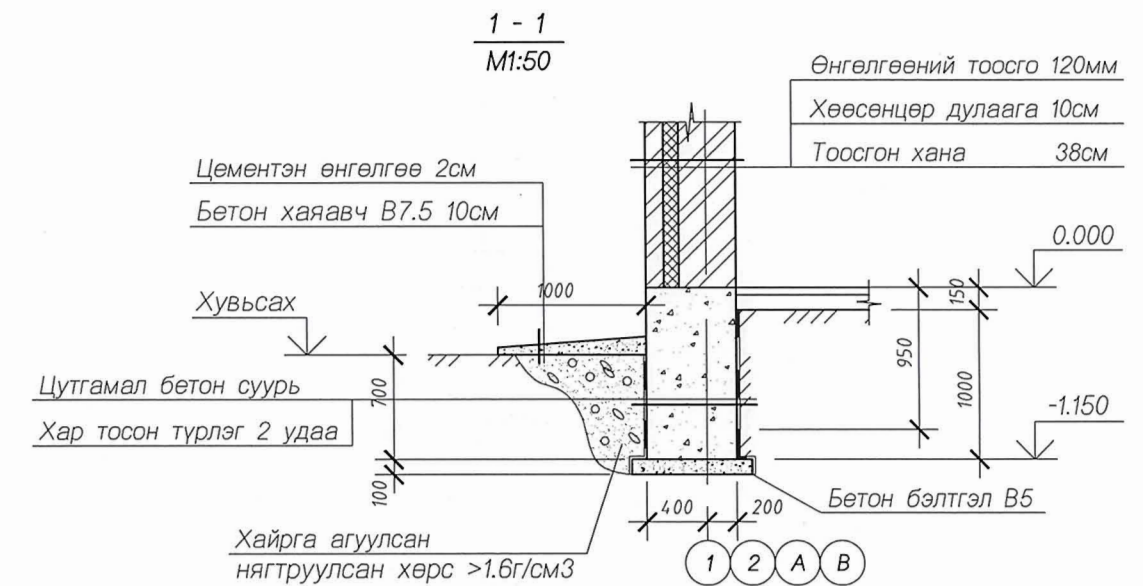
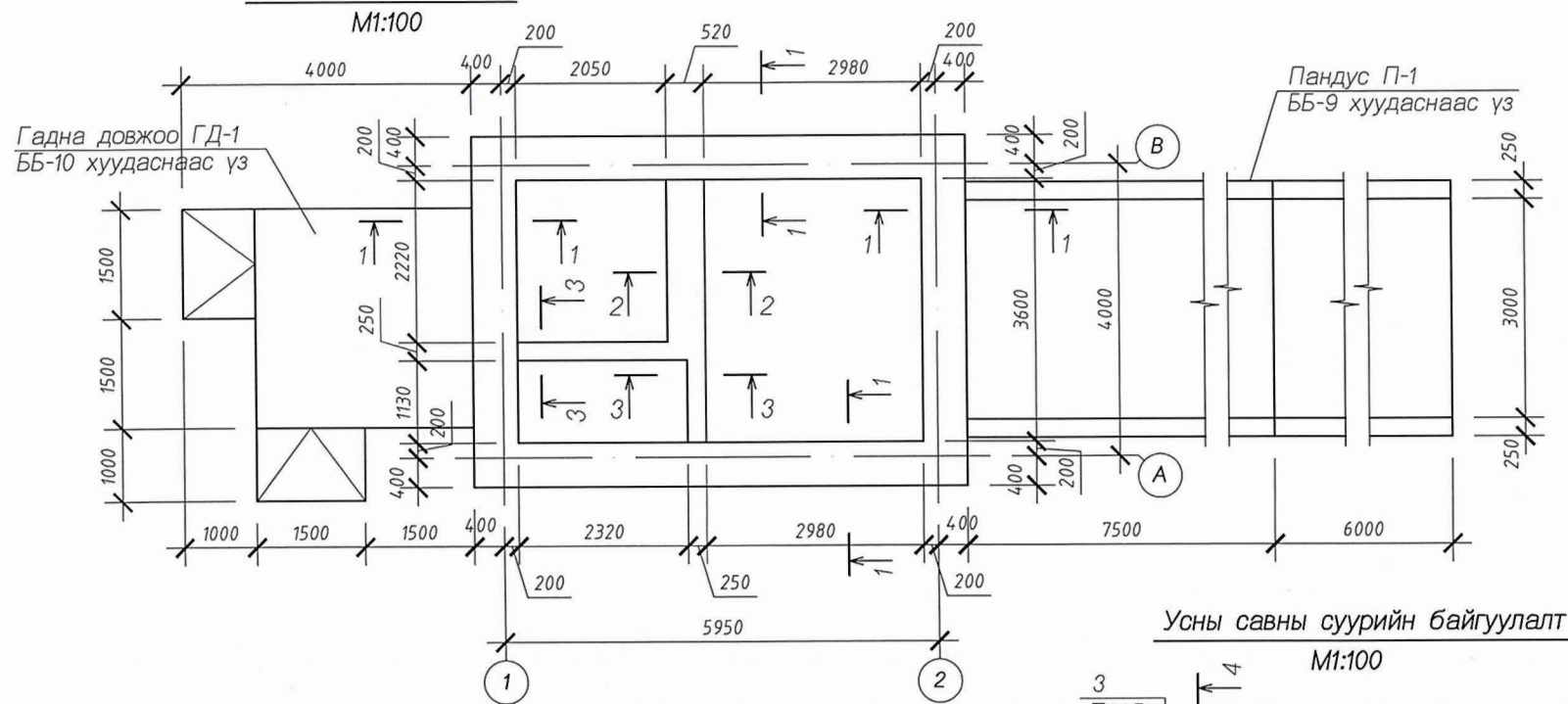
Поз	Нэр	Огтлол см /вхн/	Тоо шир	Урт мм	Эзэлхүүн м3	
					1 эдлэх.	Бүгд эдлэх.
ДН-1	Модон дам нуруу		9		0.056	0.504
1	Дам нуруу	7.5x15	1	4100	0.046	0.046
2	Чих мод	5x5	2	4100	0.010	0.020
3	Банз	б=2	нийт	-	-	0.40
4	Дай мод	5x10	77	320	0.0016	0.132



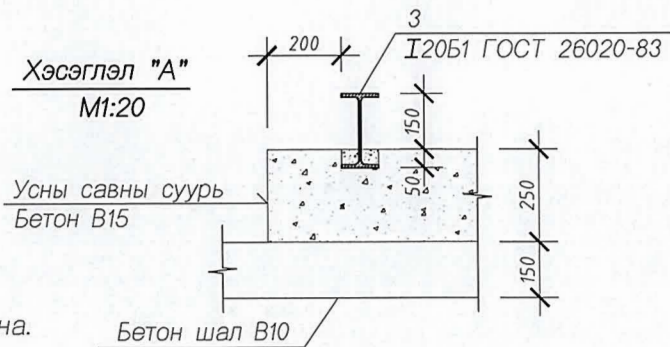
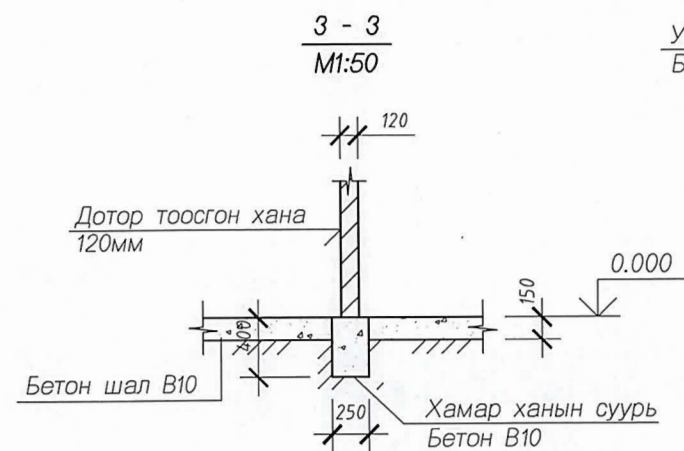
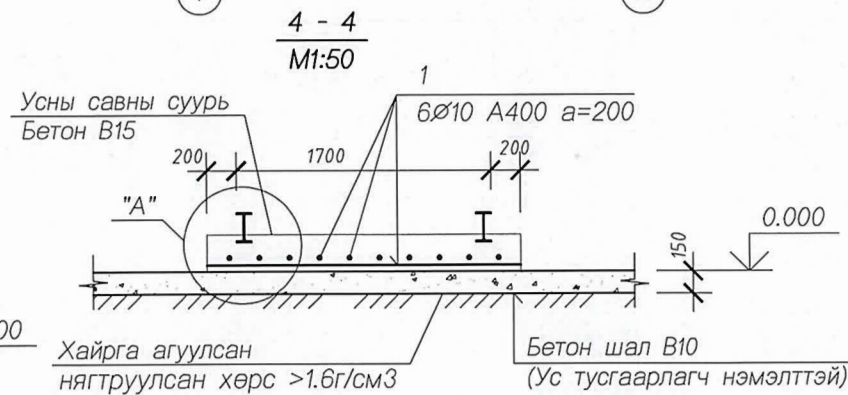
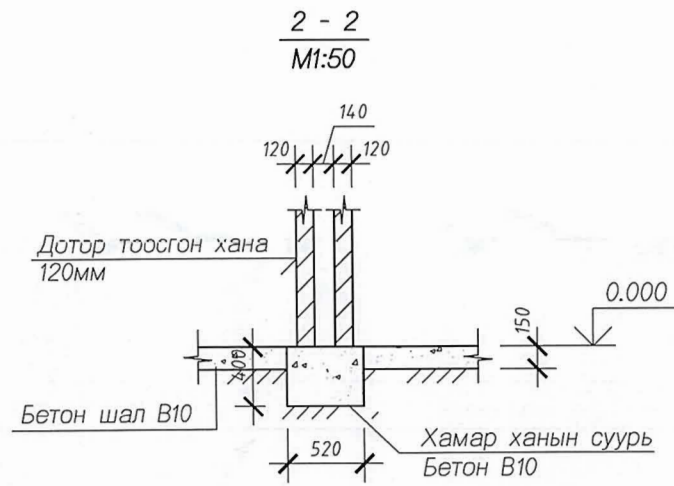
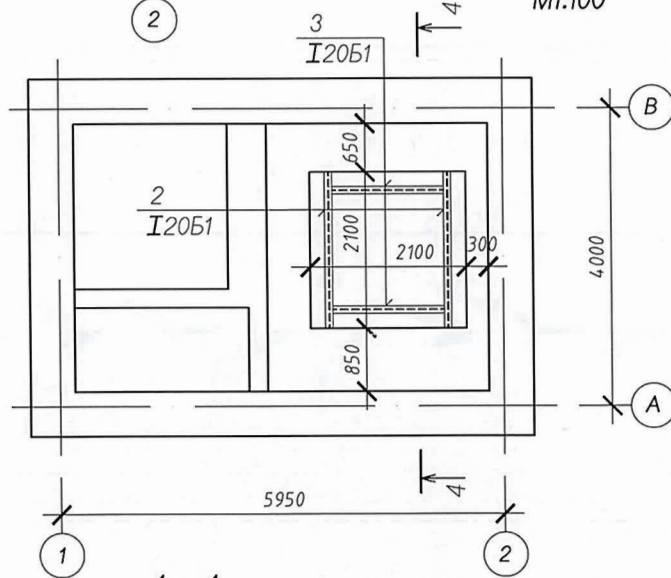
Энэхүү зураг төсөл нь "АСУ КОНСТРАКШН" ХХК -ий ОЮУНЫ ӨМЧ тул зохиогчийн зөвшөөрөлгүй өөрчлөх болон ашиглахыг хориглоно.

 АСУ КОНСТРАКШН ХХК	УСУГ-ын ЗУХА-ны Ус түгээх байр			(Давтан хэрэглэгдэх зураг) 7, 8, 9 балл			ББ		
	Захирал	Б.Болорзаяа	<i>Б.Болорзаяа</i>	Модон хучилтын байгуулалт			МАСШТАБ: 1:100		
	Инженер	Н.Батзориг	<i>Н.Батзориг</i>				Үе шат	Хуудас	Бүх хуудас
	Гүйцэтгэсэн	Н.Батзориг	<i>Н.Батзориг</i>	ЕГ шифр:	А3	4	10		
			ТГ шифр:				2017		

Суурийн байгуулалт



Усны савны суурийн байгуулалт
M1:100



СУУРИНД ОРОХ ЭДЭЛХҮҮНИЙ ТОДОРХОЙЛОЛТ

Марк дугаар	Тэмдэглэгээ	Нэр	Тоо ш	Тайлбар
		Усны савны суурь		185.96
				249.93
				-270.90 кг
1	"	Арматур Ø10 А240 L=2000	20	24.58
2	"	I20B1 ГОСТ 26020-83 L=2100	2	94.08
3	"	I20B1 ГОСТ 26020-83 L=1500	2	67.2
		Бетон анги В15		1.10 м3
		Цутгамал бетон суурь		13.17 м3
		Хамар ханын суурь		0.86 м3
		Шалны цутгамал хэсгийн эзэлхүүн		3.00 м3
		Бетон бэлтгэл		1.85 м3



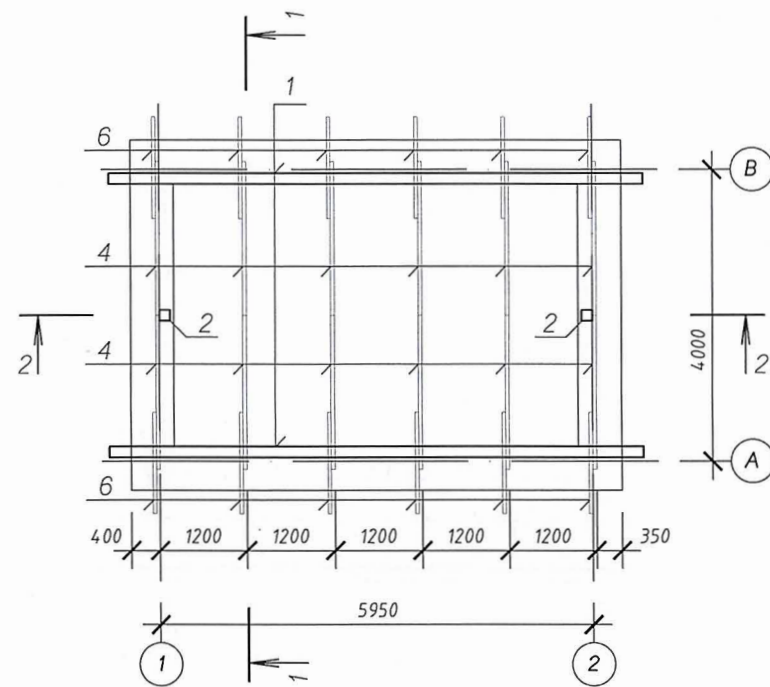
Тайлбар

Усны савны суурийг цутгахдаа поз "6" болон "7" (I20B1 ГОСТ 26020-83) -г хэсэглэл "А"-д үзүүлсний дагуу цутгамал суурьлуу 50мм суулган хамтад нь цутгана.

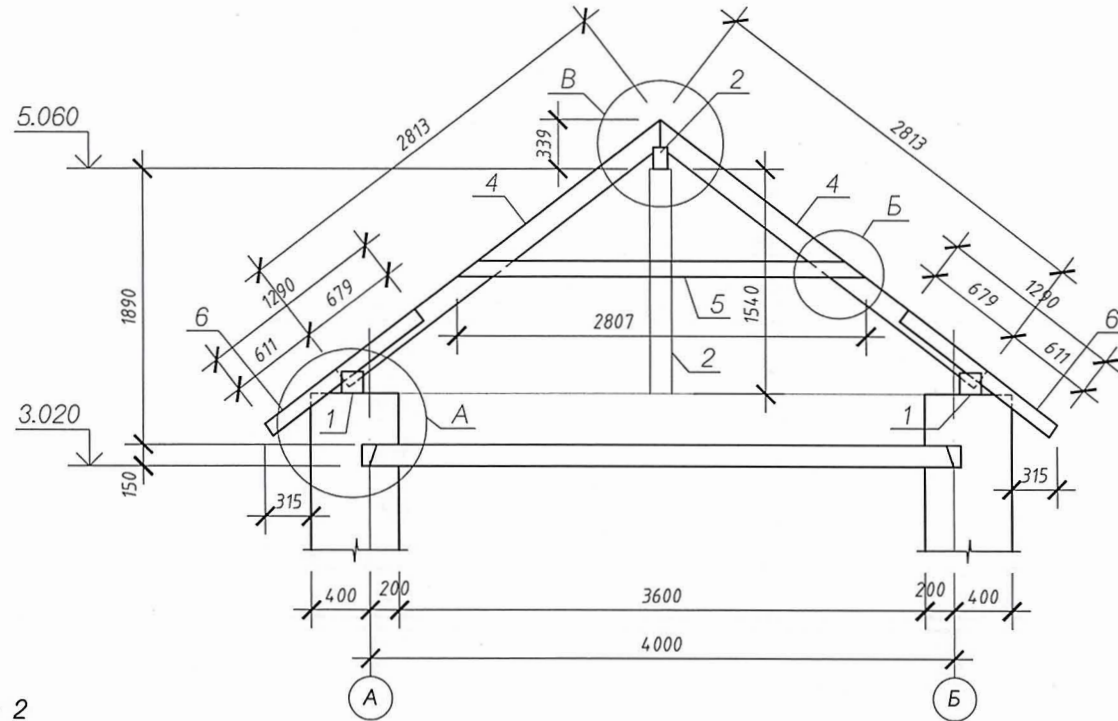
Энэхүү зураг төсөл нь "АСУ КОНСТРАКШН" ХХК -ий ОЮУНЫ ӨМЧ тул зохиогчийн зөвшөөрөлгүй өөрчлөх болон ашиглахыг хориглоно.

	УСУГ-ын ЗУХА-ны Ус түгээх байр		(Давтан хэрэглэгдэх зураг) 7, 8, 9 балл		ББ	
	Захираг	Б.Болорзаяа	Инженер	Н.Батзориг	Суурийн байгуулалт	МАСШТАБ: 1:100
Гүйцэтгэсэн	Н.Батзориг	ЕГ шифр:	ТГ шифр:	Уе шат	Хуудас	Бүх хуудас
"АСУ КОНСТРАКШН" ХХК				А3	2	10
						2017

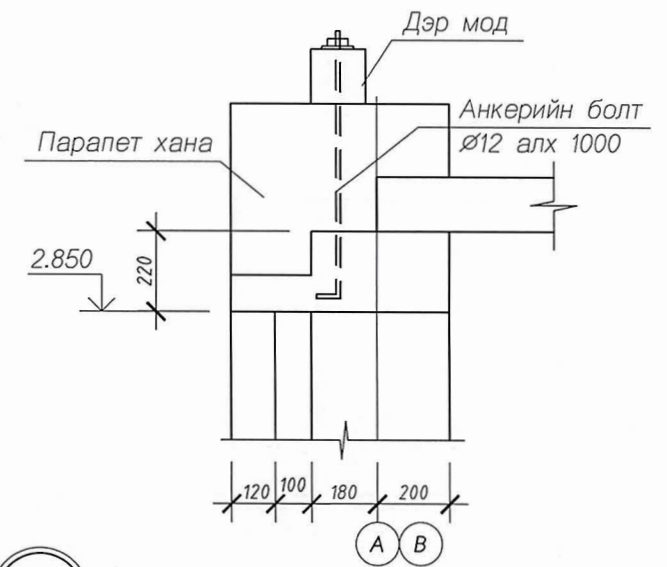
Шувуу нурууны байгуулалт
M1:100



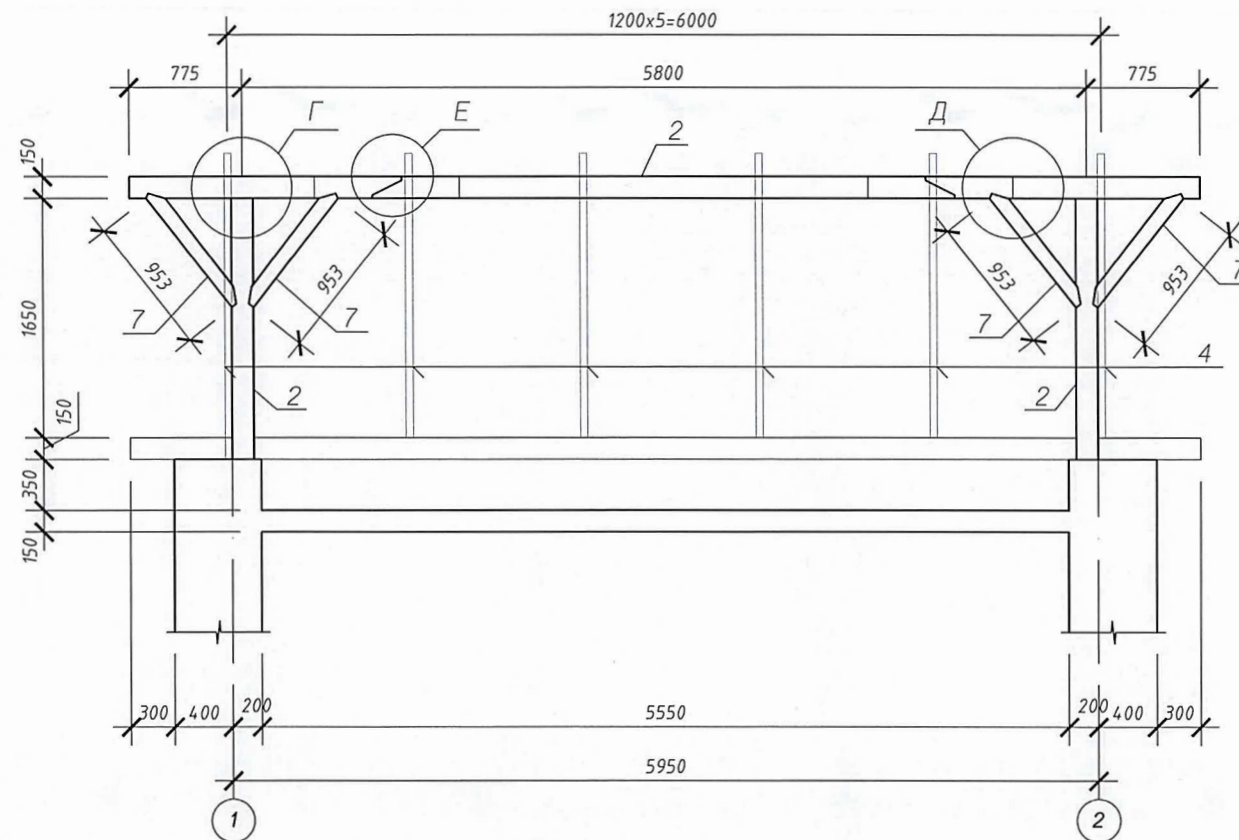
1 - 1
M1:50



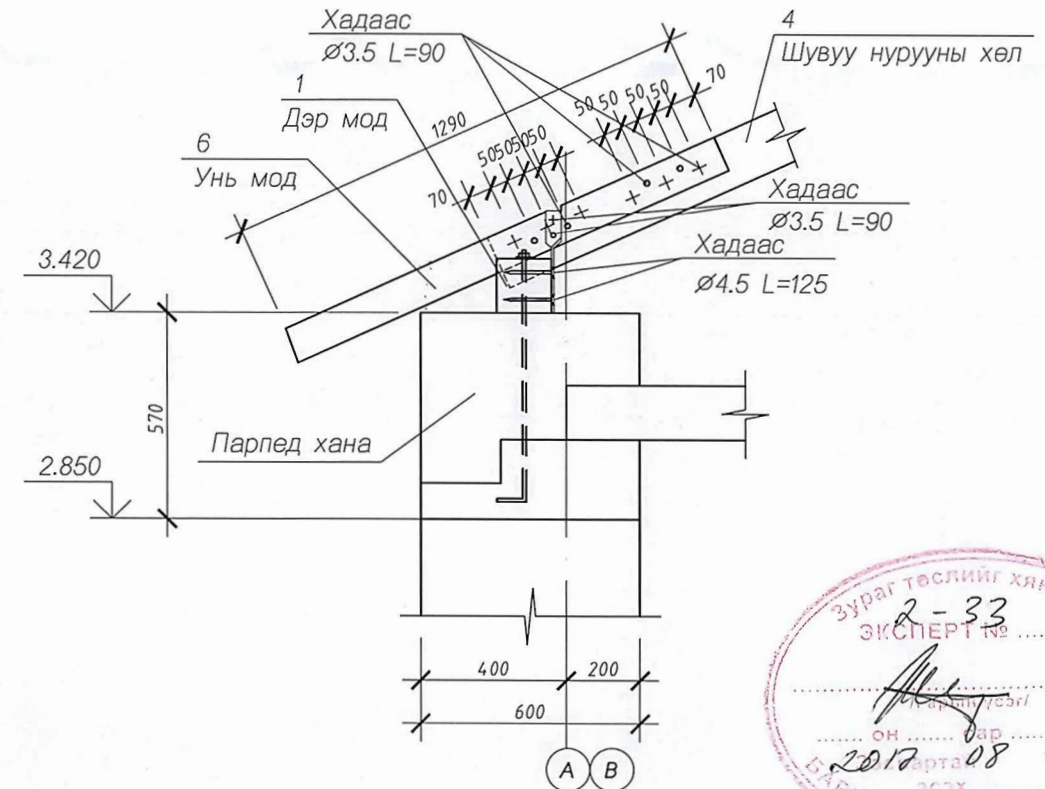
Дэр мод бэхлэх анкер
M1:20



2 - 2
M1:50



А
M1:20



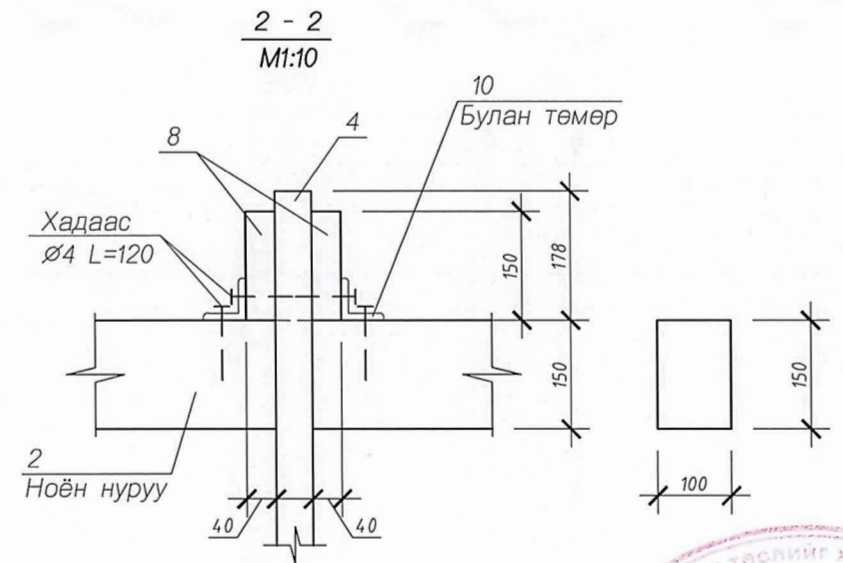
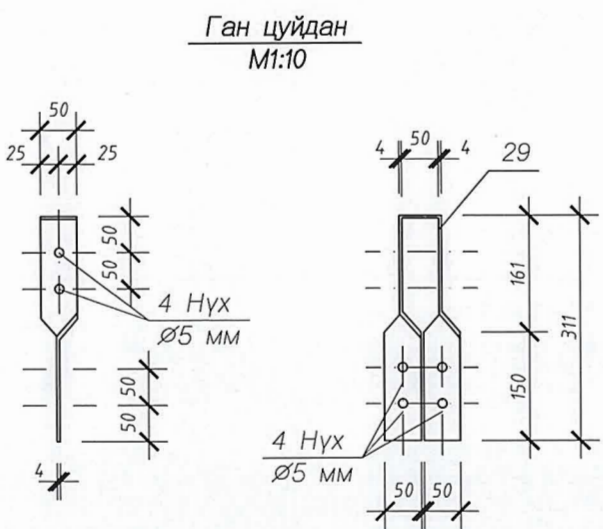
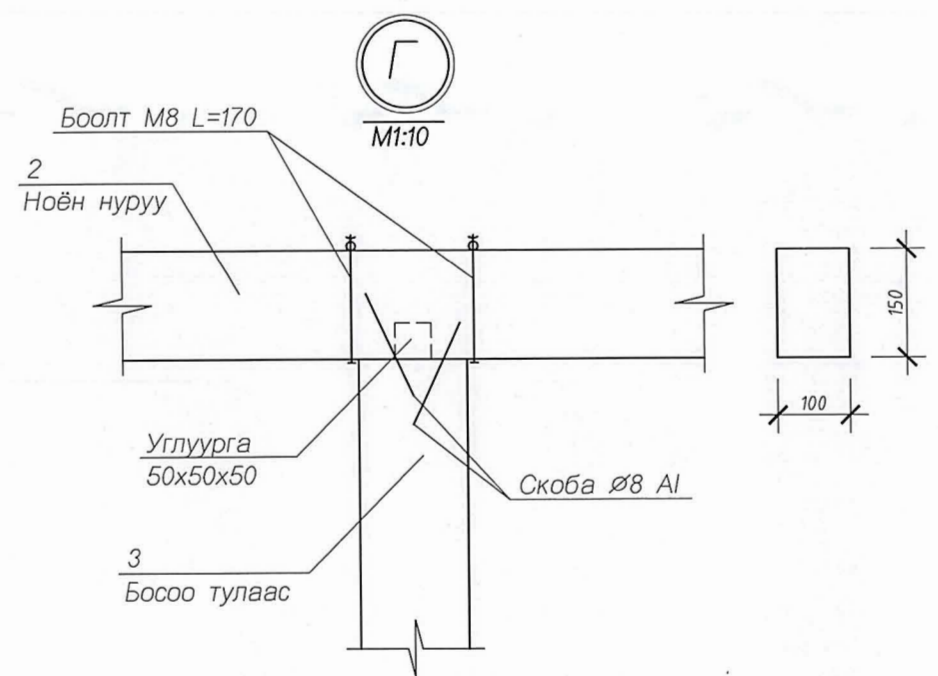
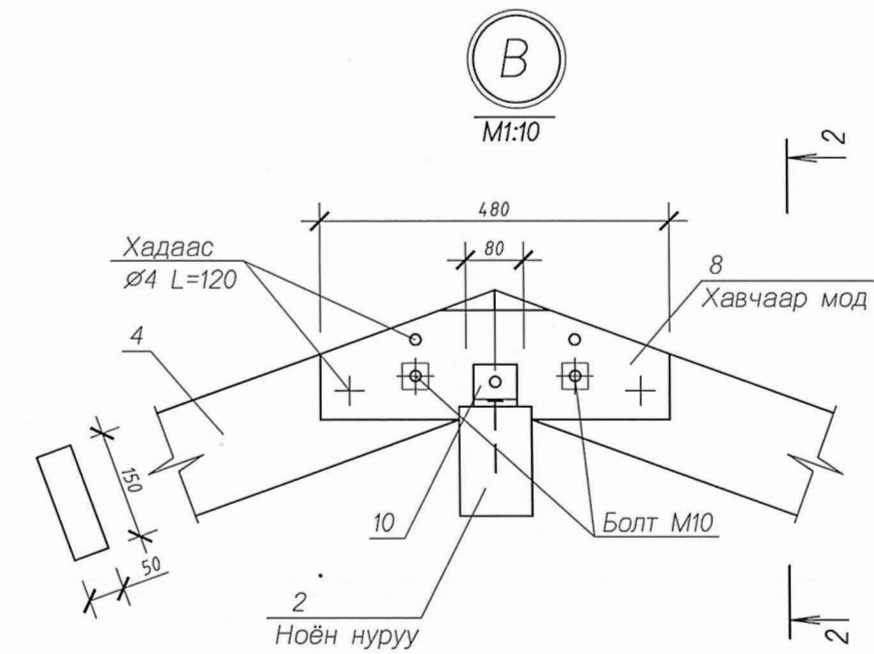
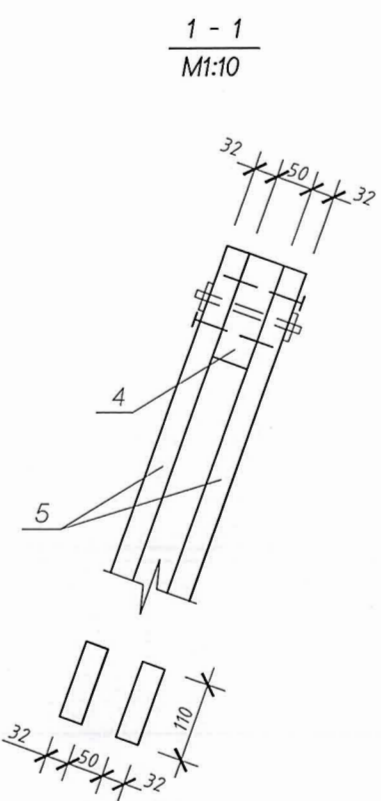
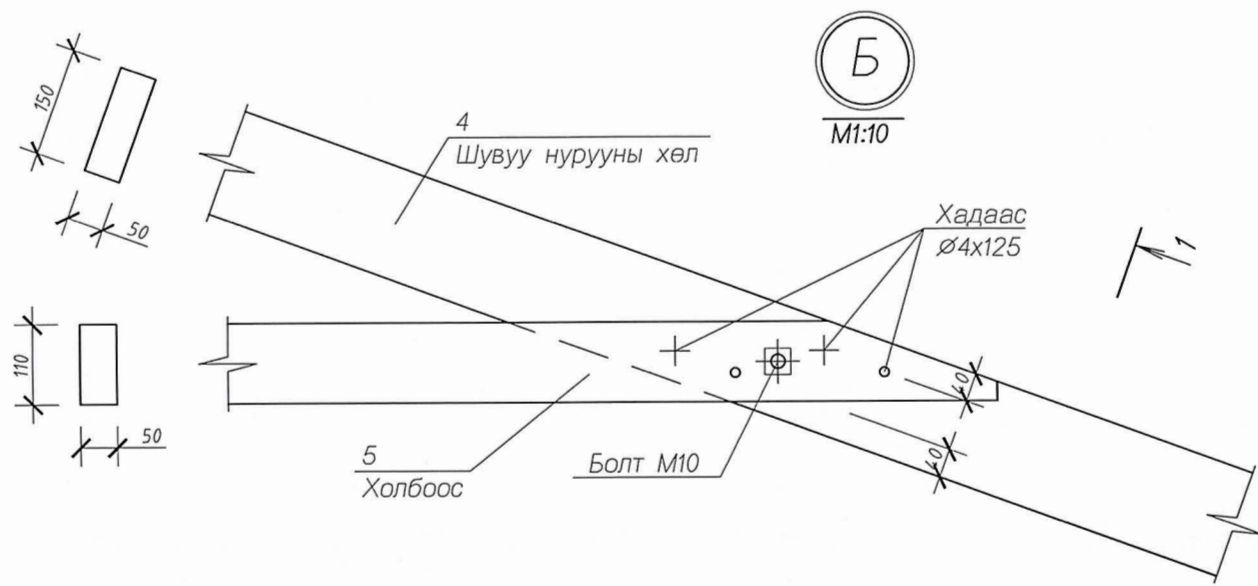
Тайлбар

- Модон хийцийг 2-р зэргийн шилмүүст модоор хийнэ. Модон хийцэд хэрэглэх мод нь 8%-иас ихгүй чийглэгтэй сайн хатсан өмхрөлтгүй, яргүй цэвэр банз байна.
- Модон хийцэд өмхрөлт, ялзалт, шаталтаас хамгаалсан түрхлэг хийсэн байвал зохино.
- Шувуу нурууны дэр модыг парпед ханнаас гарах анкер 0.6м тутамд бэхлэнэ. Энэ анкерийг парпед ханыг шинээр өрөхдөө гаргасан байна.




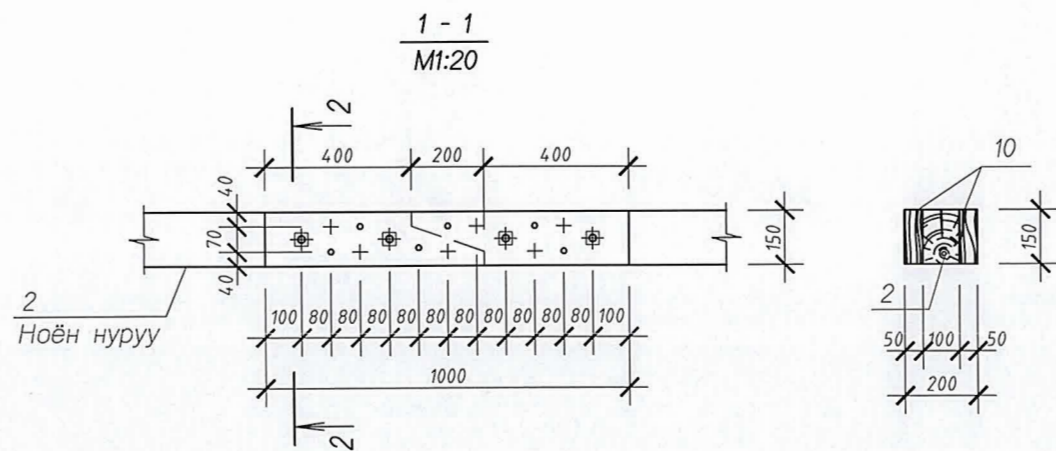
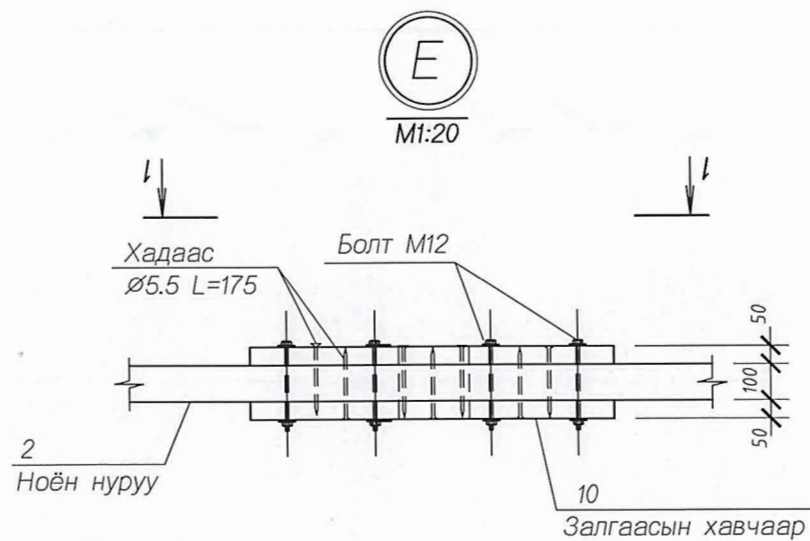
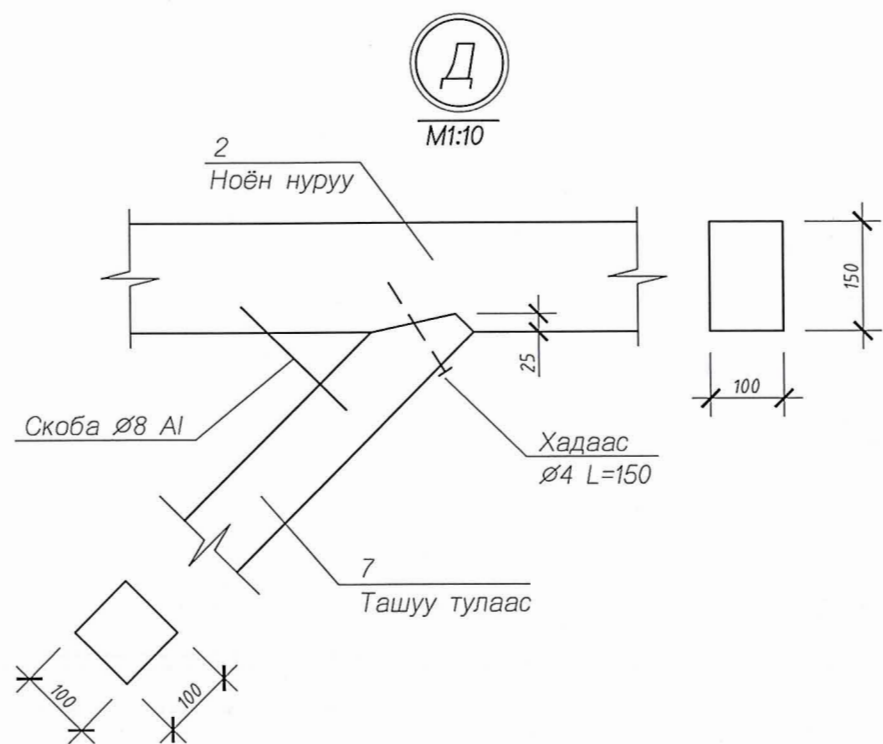
Энэхүү зураг төсөл нь "АСУ КОНСТРАКШН" ХХК -ий ОЮУНЫ ӨМЧ тул зохиогчийн зөвшөөрөлгүй өөрчлөх болон ашиглахыг хориглоно.

 АСУ КОНСТРАКШН ХХК	УСУГ-ын ЗУХА-ны Ус түгээх байр		(Давтан хэрэглэгдэх зураг) 7, 8, 9 балл		ББ		
	Захирал	Б.Болорзаяа	Инженер	Н.Батзориг	Шувуу нурууны байгуулалт Оглал 1 - 1, 2 - 2 Хэсэглэл "А"		
	Гүйцэтгэсэн	Н.Батзориг	ЕГ шифр:	ТГ шифр:	МАСШТАБ: 1:100	Үе шат	Хуудас
					А3	6	10
					2017		



Энэхүү зураг төсөл нь "АСУ КОНСТРАКШН" ХХК-ний ОЮУНЫ ӨМЧ тул зохиогчийн зөвшөөрөлгүй өөрчлөх болон ашиглахыг хориглоно.

 CONSTRUCTION	УСУГ-ын ЗУХА-ны Ус түгээх байр (Давтан хэрэглэгдэх зураг) 7, 8, 9 балл			ББ		
	Захирал	Б.Болорзаяа	<i>Б.Болорзаяа</i>	МАСШТАБ: 1:10		
	Инженер	Н.Батзориг	<i>Н.Батзориг</i>	Шувуу нурууны хэсэглэл "Б", "В", "Г"	Үе шат	Хуудас
Гүйцэтгэсэн	Н.Батзориг	<i>Н.Батзориг</i>	ЕГ шифр:	A3	7	10
"АСУ КОНСТРАКШН" ХХК			ТГ шифр:	2017		



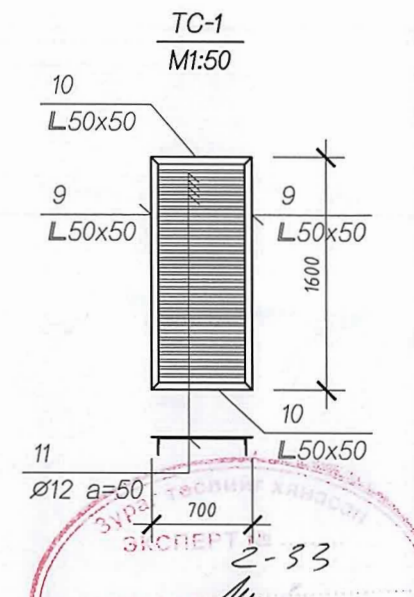
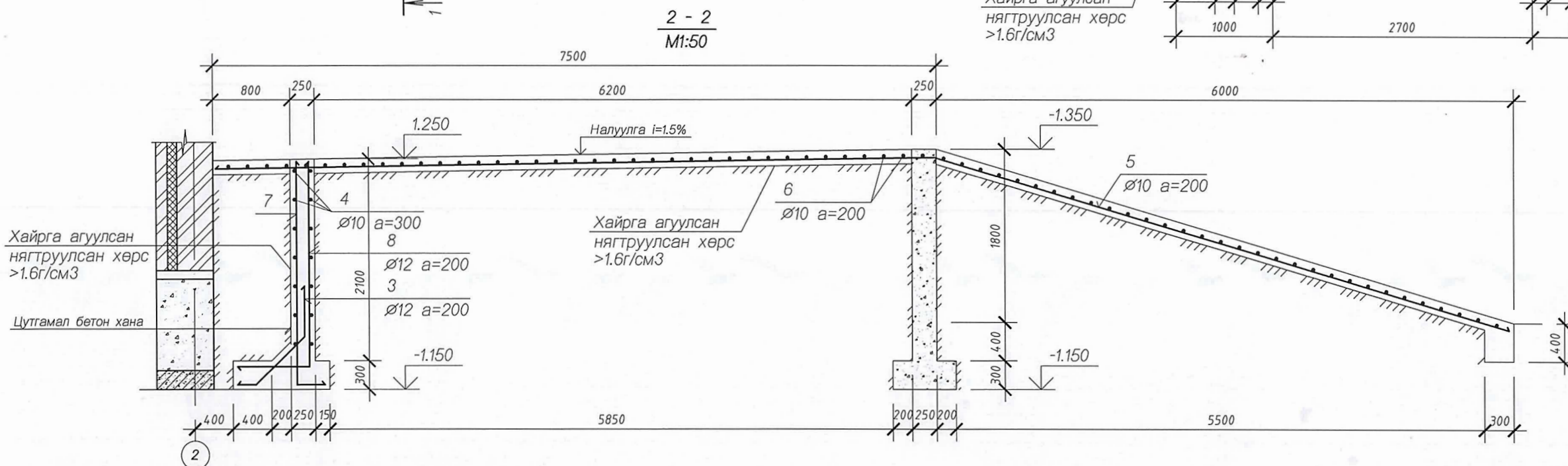
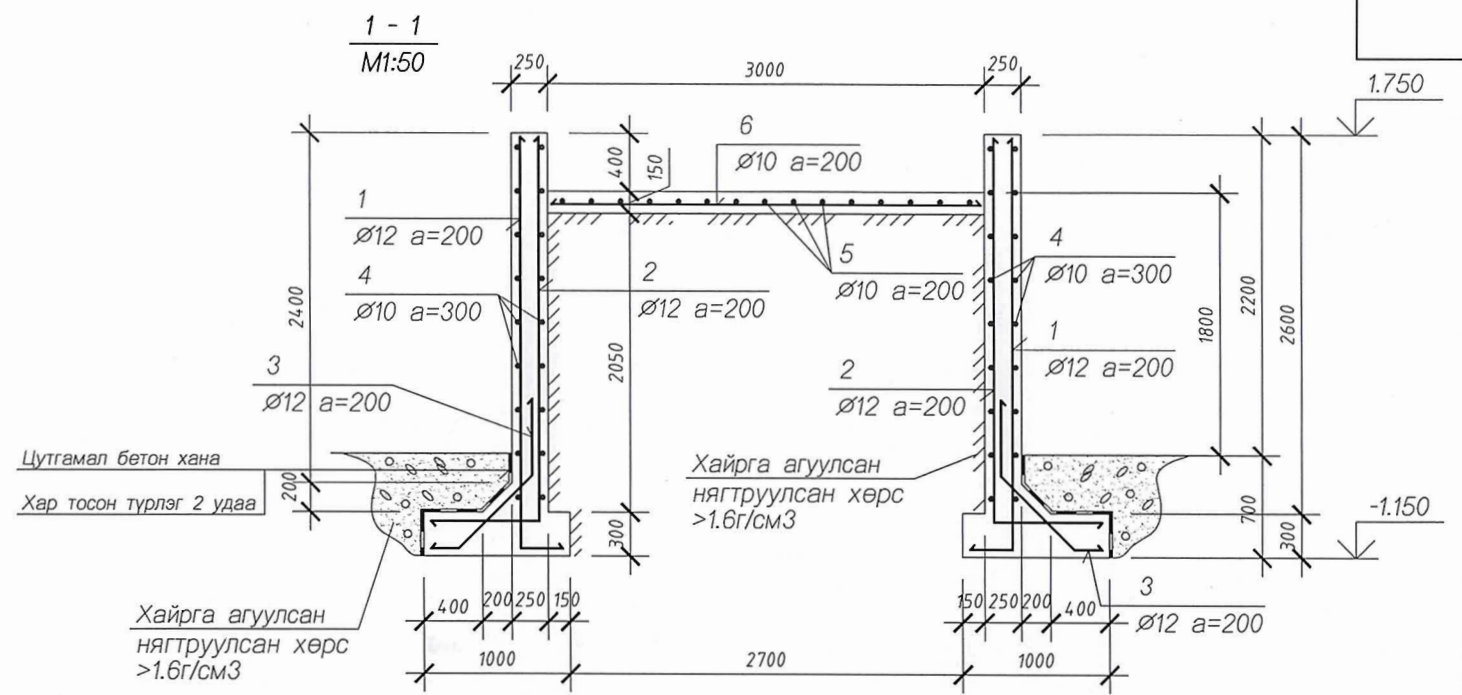
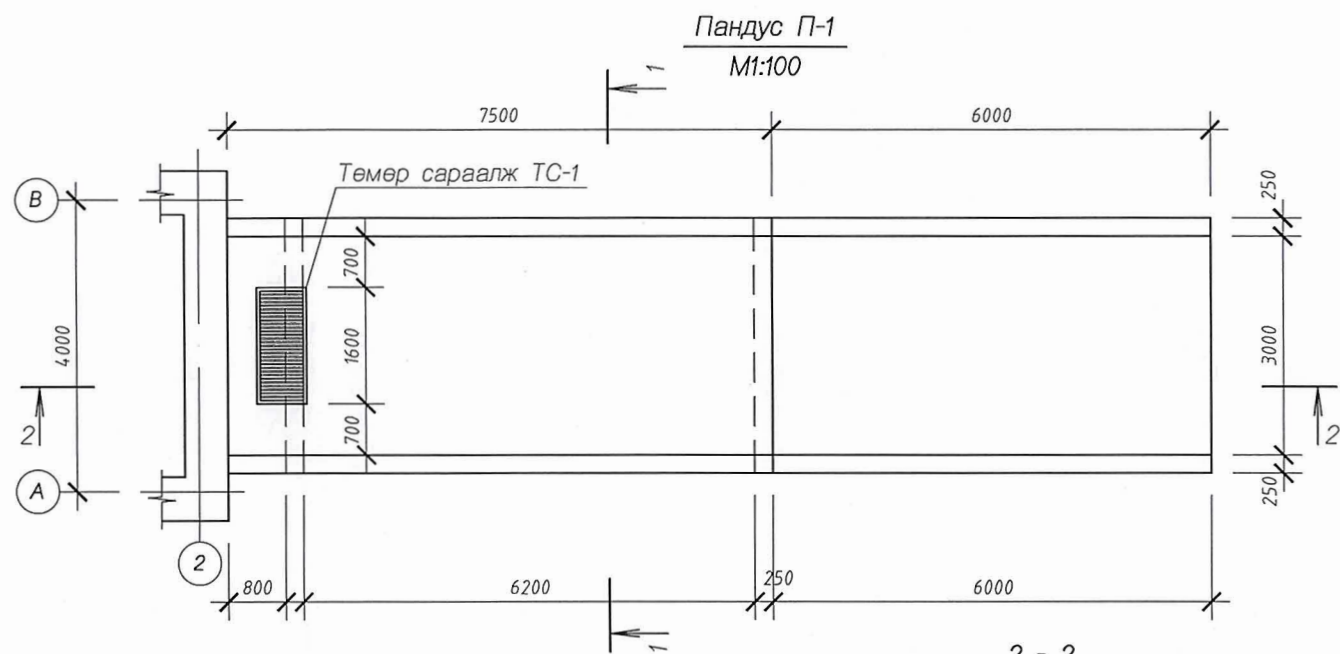
ШУВУУ НУРУУНД ОРОХ МАТЕРИАЛЫН ТОДОРХОЙЛОЛТ

Дугаар	Тэмдэглэгээ	Нэр	Тоо ш	Тайлбар	
		Модон шувуу нуруу		1.06 м3	
1	ББ-6, 7, 8	Дэр мод	150(h)x150 L=7350	2	0.33 м3
2	"	Ноён нуруу	150(h)x100 L=7350	1	0.11 м3
3	"	Босоо тулаас	150(h)x150 L=1540	2	0.07 м3
4	"	Шувуу нурууны хөл	150(h)x50 L=2813	12	0.25 м3
5	"	Холбоос	110(h)x32 L=2807	12	0.12 м3
6	"	Унь мод	100(h)x50 L=1290	12	0.08 м3
7	"	Ташуу тулаас	100(h)x100 L=953	4	0.04 м3
8	"	Хавчаар мод	150(h)x40 L=480	12	0.04 м3
9	"	Залгаасын хавчаар	150(h)x50 L=1000	4	0.03 м3
10	"	Булан төмөр	63x63 l=60	12	
	"	Скоба $\varnothing 8$ Al	L=300	4	



Энэхүү зураг төсөл нь "АСУ КОНСТРАКШН" ХХК -ний ОЮУНЫ ӨМЧ тул зохиогчийн зөвшөөрөлгүй өөрчлөх болон ашиглахыг хориглоно.

	УСУГ-ын ЗУХА-ны Ус түгээх байр		(Давтан хэрэглэгдэх зураг) 7, 8, 9 балл		ББ			
	Захирал	Б.Болорзаяа		Шувуу нурууны хэсэглэл "Д", "Е" Материалын түүвэр		МАСШТАБ: 1:10		
	Инженер	Н.Батзориг				Үе шат	Хуудас	Бүх хуудас
	Гүйцэтгэсэн	Н.Батзориг		ЕГ шифр:	А3	8	10	
"АСУ КОНСТРАКШН" ХХК		ТГ шифр:		2017				



ЦУТГАМАЛ ПАНДУСАНД ОРОХ ЭДЛЭХҮҮНИЙ ТОДОРХОЙЛОЛТ

Марк дугаар	Тэмдэглэгээ	Нэр	Тоо ш	Тайлбар
	Пандус П-1			1631.85кг
1		Арматур $\varnothing 12$ А400 L=3120	136	376.80
2		" $\varnothing 12$ А400 L=3390	136	409.40
3		" $\varnothing 12$ А400 L=1430	152	193.02
4	"	" $\varnothing 10$ А400 L=528000	у/м	325.78
5	"	" $\varnothing 10$ А400 L=202500	у/м	124.94
6	"	" $\varnothing 10$ А400 L=2950	68	123.77
7		" $\varnothing 12$ А400 L=2620	16	37.22
8		" $\varnothing 12$ А400 L=2880	16	40.92
		Бетон анги В15		30.93 м3

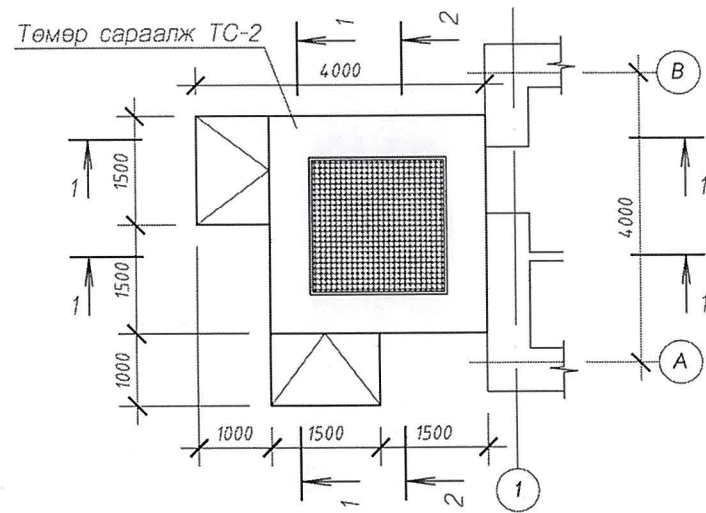
ЦУТГАМАЛ ПАНДУСАНД ОРОХ ЭДЛЭХҮҮНИЙ ТОДОРХОЙЛОЛТ

Марк дугаар	Тэмдэглэгээ	Нэр	Тоо ш	Тайлбар
	Төмөр сараалж ТС-1			35.28 кг
9	Энэ хуудсандаа	L50x50 ГОСТ8509-72 L=1600	2	12.00
10	"	L50x50 ГОСТ8509-72 L=700	2	5.25
11	"	Арматур $\varnothing 12$ А400 L=700	29	18.03

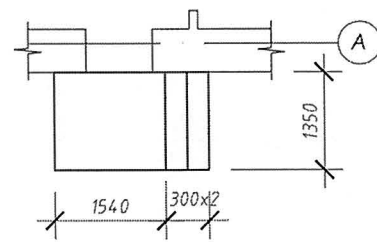
Энэхүү зураг төсөл нь "АСУ КОНСТРАКШН" ХХК -ний ОЮУНЫ ӨМЧ тул зохиогчийн зөвшөөрөлгүй өөрчлөх болон ашиглахыг хориглоно.

	УСУГ-ын ЗУХА-ны Ус түгээх байр		(Давтан хэрэглэгдэх зураг) 7, 8, 9 балл		ББ	
	Захирал	Б.Болорзаяа	Инженер	Н.Батзориг	МАСШТАБ: 1:50	
	Гүйцэтгэсэн	Н.Батзориг	Пандус П-1		Үе шат	Хуудас
	"АСУ КОНСТРАКШН" ХХК		ЕГ шифр:	ТГ шифр:	А3	9

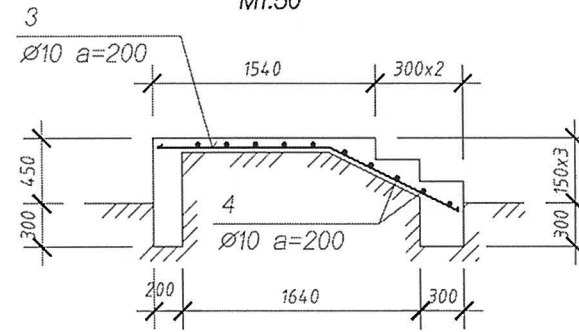
Ус шүүрүүлэх талбай
M1:100



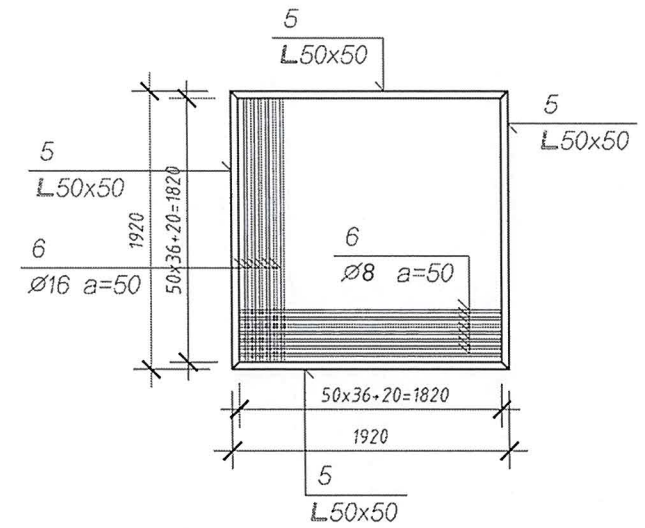
Гадна довжоо ГД-1
M1:100



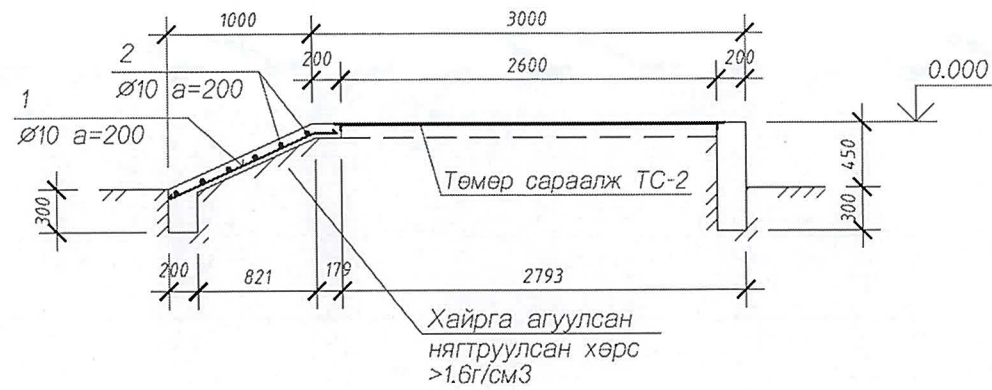
3 - 3
M1:50



TC-2
M1:50



1 - 1
M1:50



2 - 2
M1:50



ЦУТГАМАЛ ДОВЖООНД ОРОХ ЭДЛЭХҮҮНИЙ ТОДОРХОЙЛОЛТ

Марк дугаар	Тэмдэглэгээ	Нэр	Тоо ш	Тайлбар
		Шүүрүүлэх цооног		14.68 кг
1	Энэ хуудсандаа	Арматур $\varnothing 10$ A240 L=1300	10	8.02
2	"	" $\varnothing 10$ A240 L=900	12	6.66
		Бетон анги B15		2.10 м3
		Гадна довжоо ГД-1		21.94 кг
3	Энэ хуудсандаа	Арматур $\varnothing 10$ A240 L=2170	8	10.71
4	"	" $\varnothing 10$ A240 L=1300	14	11.23
		Бетон анги B15		0.68 м3
		Төмөр сараалж TC-2		250.67 кг
5	Энэ хуудсандаа	L50x50 ГОСТ8509-72 L=1920	4	28.80
6	"	Арматур $\varnothing 8$ A400 L=1900	74	221.87



Энэхүү зураг төсөл нь "АСУ КОНСТРАКШН" ХХК-ний ОЮУНЫ ӨМЧ тул зохиогчийн зөвшөөрөлгүй өөрчлөх болон ашиглахыг хориглоно.

УСУГ-ын ЗУХА-ны Ус түгээх байр		(Давтан хэрэглэгдэх зураг) 7, 8, 9 балл		ББ		
Захирал	Б.Болорзаяа	Инженер	Н.Батзориг	МАСШТАБ: 1:50		
Гүйцэтгэсэн	Н.Батзориг	Гадна довжоо ГД-1, ГД-2		Үе шат	Хуудас	Бүх хуудас
		ЕГ шифр:		A3	10	10
		ТГ шифр:		2017		

Зургийн бүрдэл

Д/д	Зургийн марк	Зургийн нэр	Тайлбар
1	2	3	4
1	ХАС-1	Зургийн бүрдэл, байршлын схем, дулааны ачаалал, хаших хийцийн үндсэн үзүүлэлт, тайлбар бичиг, материалын түүвэр	
2	ХАС-2	1-р давхрын халаалт, агаар сэлгэлтийн системийн байгуулалт, тойм	

ТАЙЛБАР

Тус барилгын халаалт агаар сэлгэлтийн системийн ажлын зургийг гүйцэтгэхдээ. БНБД 23-02-09-барилгын дулаан хамгаалалт, БНБД 41-01-11-Халаалт, агаар сэлгэлт ба кондиционер, MNS 3333:2013 – Халаалт, агаар сэлгэлт, кондиционер, хөргөлтийн системийн таних тэмдэглэгээ, MNS 3024:2013 – Халаалт, агаар сэлгэлт ба кондиционерийн системийн ажлын зураг-н дагуу боловсруулав.

Барилгын хашилт хийц нь ДБХЯ-ны сайдын 1997 оны 87 тоот тушаалын дагуу дулаалгатай байх ба чанарын шаардлага хангасан байх бөгөөд ажлыг норм дүрмийн дагуу хийх хэрэгтэй.

Гадна агаарын хэм хүйтний улиралд
Зонхилох өрөөний агаарын хэм

-30; -40 °C
18°C

ХАЛААЛТ: Тус барилгыг цахилгаан халаагчаар халаахаар зургийн даалгаварт тусгаж өгсөн.

АГААР СЭЛГЭЛТ: Агаар сэлгэлтийн системийг ердийн агаар сэлгэлтийн системтэй байхаар төлөвлөв.

Тойм зурагт үзүүлсэн хоолойн түвшин нь тэгш өнцөгт хоолойн доод түвшнээр өгөгдсөн болно. Агаар дамжуулах хоолойг цайрдсан ган хуудас төмрөөр хийнэ.

Угсралтын ажилыг гүйцэтгэхдээ БНБД 12-03-04 Барилгын үйлдвэрлэлийн хөдөлмөр хамгаалал аюулгүйн ажилгааны дүрэм, БД 12-101-05 Барилга угсралтын ажилд мөрдөх хөдөлмөр хамгаалалын үлгэрчилсэн дүрэмийг баримтлан ажиллах хэрэгтэй.

Үндсэн үзүүлэлт

Д/д	Барилга байгуулалмжийн нэр	ХУХХ	Гадна агаарын тооцоот температур	Дулааны ачаалал Вт (ккал/цаг)				Хүйтэн зарцуулалт, кВт	Цахилгаан хөдөлгөөний хүчин чадал, кВт
				Халаалт	Агаар сэлгэлт	Халуун ус	Бүгд		
1	УСУГ-ын ЗУХА-ны Ус түгээх байр	-	-	(-40 C үед) 2650 (2280) (-30 C үед) 2150 (1850)	-	-	(-40 C үед) 2650 (2280) (-30 C үед) 2150 (1850)	-	-

ХАШЛАГА ХИЙЦИЙН ДУЛААН ТЕХНИКИЙН ҮЗҮҮЛЭЛТ

Д/д	Хашлага хийцийн нэр	Материал				R	K
		Нэр	Нягт кг/м ³	Зузаан δ м	ДДК Вт/м C		
1	Гадна хана	Шавардлага	1800	0.02	0.76	0.026	0.31
		Тоосгон хана	1800	0.12	0.7	0.171	
		Дулаалга	50	0.1	0.041	2.439	
		Тоосгон хана	1800	0.38	0.7	0.543	
		Шавардлага	1800	0.02	0.76	0.026	
						3.206	
2	Хучилт	3 үе хар цаас РК-420	600	0.0045	0.17	0.026	0.23
		Цементэн тэгшилгээ	1800	0.02	0.76	0.026	
		Керамзитан налуулга	500	0.05-0.15	0.15	0.333	
		Дулаалга	30	0.2	0.052	3.846	
		Уур тусгаарлагч 1 үе пергамин	600	0.0015	0.17	0.009	
		Цементэн тэгшилгээ	1800	0.02	0.76	0.026	
		Төмөр бетон	2100	0.2	1.92	0.104	
						4.372	
3	Цонх	2 давхар шиллэгээтэй Пластмассан хүрээтэй				0.55	1.82
4	Гадна хаалга					0.55	1.82

Материалын түүвэр

Марк	Тэмдэглэл УСТ	Материалын нэр	Тоо шир	Нэг бүр жин	Тайлбар
1	2	3			6
ХАЛААЛТ					
1		Цахилгаан агаар халаагч (-40°C үед)			
		Q=750 Вт 220V/50Hz	1		шир
		Q=950 Вт 220V/50Hz	2		шир
2		Цахилгаан агаар халаагч (-30°C үед)			
		Q=610 Вт 220V/50Hz	1		шир
		Q=770 Вт 220V/50Hz	2		шир
АГААР СЭЛГЭЛТ					
1		Агаар дамжуулах системийн гөлмөн төмөр хоолой			
		150x100 δ=0.7 мм	8		м ²
2		Агаар сорох сараалж			
		P150 F ₀ =0.015м ²	3		шир



БАРИЛГЫН ЗУРАГ
ТӨСЛИЙН
"ГОЛОМТ ӨРГӨӨ"
ХХК

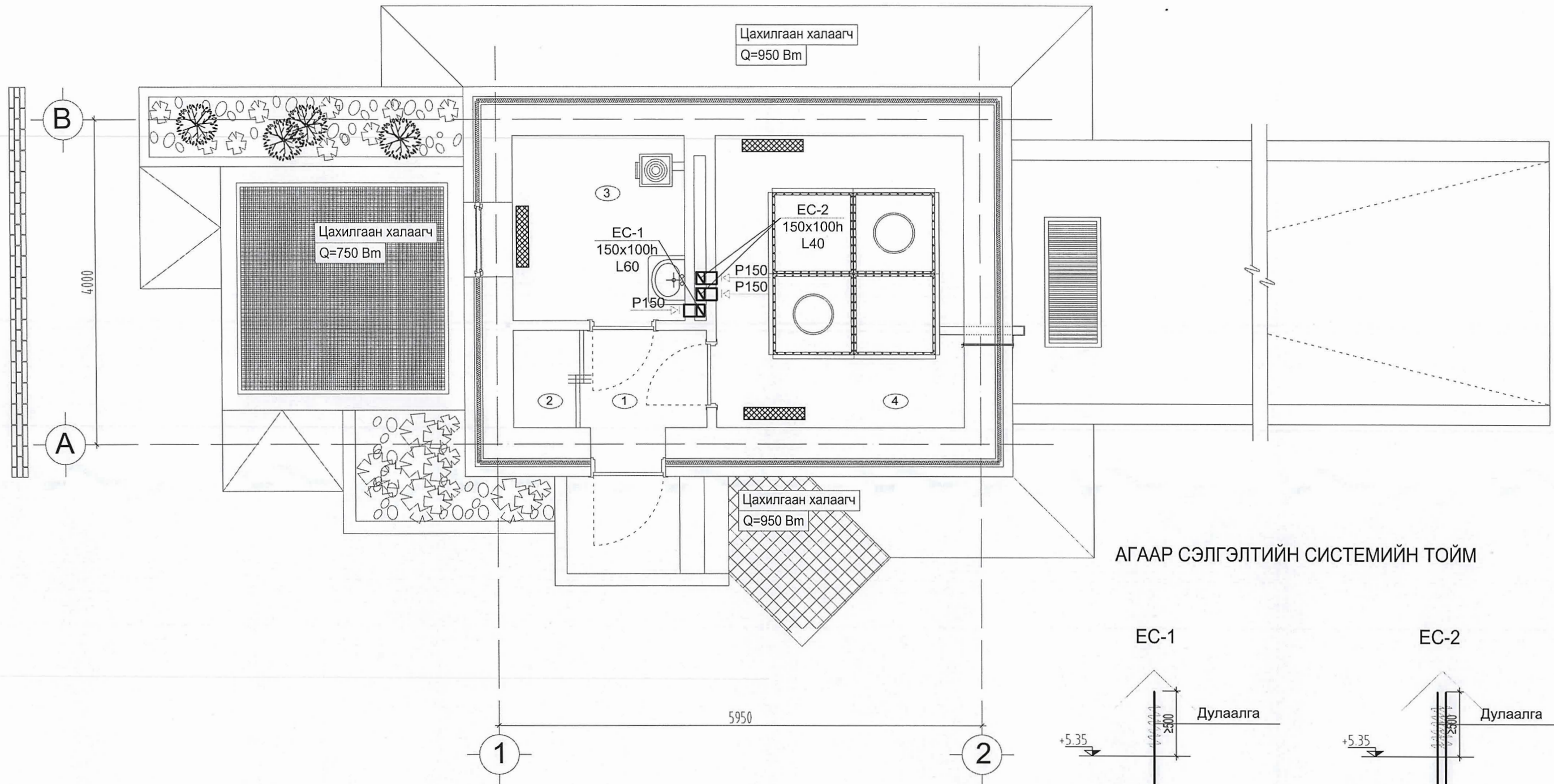
УСУГ-ын ЗУХА-ны Ус түгээх байр

Захирал	Б. Цогт	Нүүр хуудас, материалын түүвэр
Инженер	Э. Ариунцэцэг	
Гүйцэтгэсэн	Э. Ариунцэцэг	EF шифр:
Шалгасан	С. Даваацэрэн	ТГ шифр:

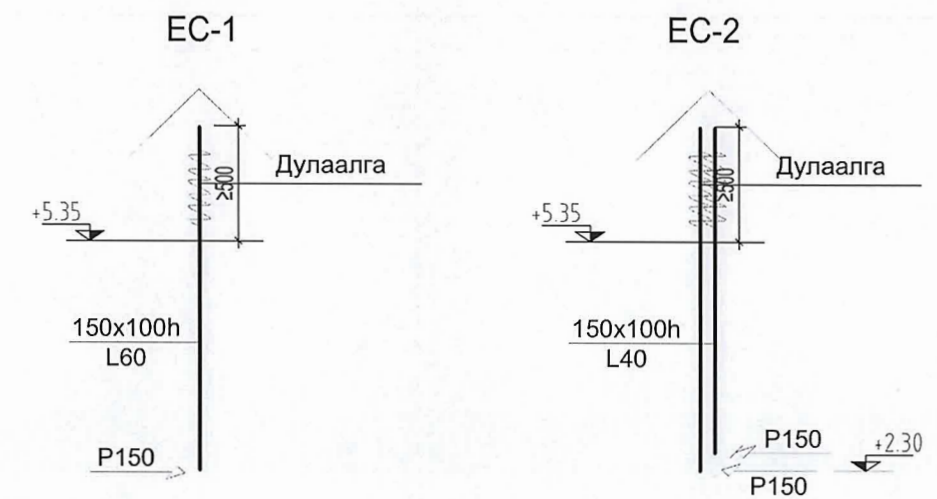
ХАС

М-гүй		
үе шат	хуудас	бүх хуудас
А3	1	2
2017		

1-Р ДАВХРЫН ХАЛААЛТ, АГААР
СЭЛГЭЛТИЙН СИСТЕМИЙН БАЙГУУЛАЛТ



АГААР СЭЛГЭЛТИЙН СИСТЕМИЙН ТОЙМ



ӨРӨӨНИЙ ТОДОРХОЙЛОЛТ

№	ӨРӨӨНИЙ НЭР	ТАЛБАЙ M2	Өрөөний хэм, °C
1	Тамбур	1.7	-
2	Шахмал түлш	1.0	-
3	Үйлчлэгчийн өрөө	4.8	18
4	Усан сангийн өрөө	10.9	5

УСУГ-ЫН ЗУХА-НЫ Ус түгээх байр				ХАС		
Захирал	Б. Цогт		1-р давхрын халаалт, агаар сэлгэлтийн системийн байгуулалт, тойм	M1:50		
Инженер	Э. Ариунцэцэг			үе шат	хуудас	бүх хуудас
Гүйцэтгэсэн	Э. Ариунцэцэг		ТЭГ шифр:	A3	2	2
Шалгасан	С. Даваацэрэн		ТГ шифр:	2017		

ЗУРГИЙН ЖАГСААЛТ

Хуудас	Зургийн нэр
ЦБУ-1	Нүүр хуудас
ЦБУ-2	Цэвэр усны болон бохир ус зайлуулах системийн байгуулалт
ЦБУ-3	Цэвэр усны болон бохир ус зайлуулах системийн тойм-У1,Б1

ТАНИХ ТЭМДЭГ

Байгуулалт дээр	Тойм дээр	Зургийн нэр
		Хүйтэн усны шугам
		Ахуйн бохир ус зайлуулах шугам
		Хаалт
		Угаагуур
		Шалгах таглаа
		Шалны ус зайлуулах шүүр

ТАЙЛБАР

Тус барилгын дотор цэвэр бохир усны шугамын ажлын зургийг барилга архитектурын байгуулалт, БНБД40-05-98, зэрэг баримт бичгийг үндэслэн гүйцэтгэв.

Цэвэр ус Хэрэгцээний хүйтэн усыг зөөврөөр хангана. Шугам хоолойг ГОСТ3262-92 гэсэн цайрдсан ган хоолойгоор угсарна. Цэвэр усны салбар шугамыг пласстмасан PV -SDR11гэсэн хоолойгоор угсрана.Захиалагчийн хүсэлтээр халуун ус төлөвлөөгүй болно. Ариун цэврийн хэрэгслүүдэд ус өгөх хоолойн /подводок/ голч ф15мм-ээс багагүй байх хэрэгтэй. Ил яваа шугам хоолойг дулаалж өгөх хэрэгтэй.

Бохир ус Барилгын ариун цэврийн хэрэгслээр дамжин гадагшлах ахуйн бохир усыг өөрийн урсгалаар нь цуглуулан цооногт холбож зайлуулахаар төлөвлөв. Бохир усыг пласстмасан /PVC/ хоолойгоор зайлуулна. Ариун цэврийн хэрэгсэлд ус өгөх ба бохир ус гаргах цэгийн холболт өндрийн түвшинг нийлүүлэх төхөөрөмжийн техникийн үзүүлэлттэй уялдуулан тохируулж гүйцэтгэвэл зохино.

Босоо шугамд тавигдсан шалгах таглааг шалнаас дээш 1.0 -м-т угсарна. Системийг угаах,шахаж шалгах ажлыг төсөвт тусгах хэрэгтэй.

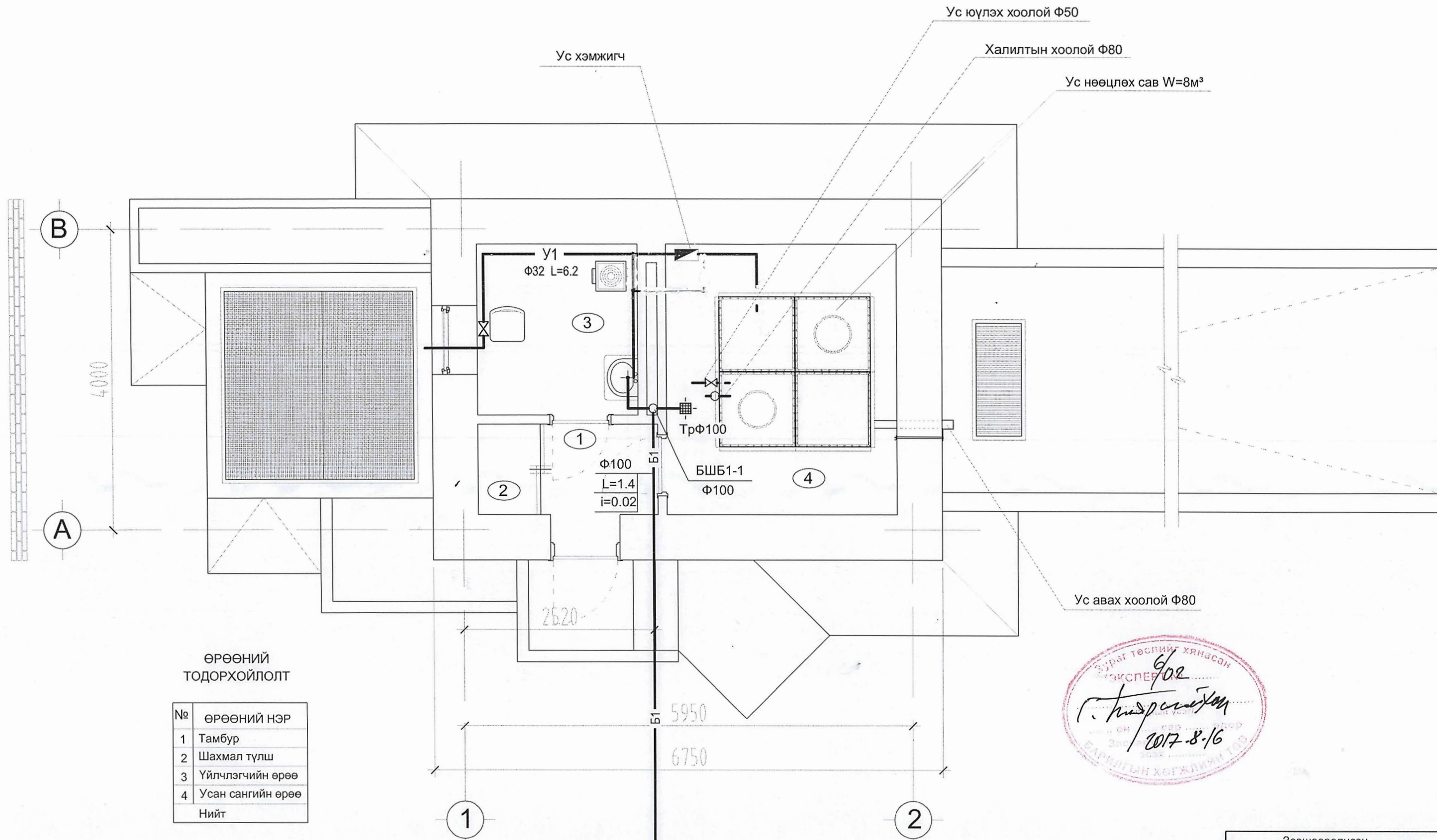
ЦЭВЭР УСНЫ СИСТЕМИЙН МАТЕРИАЛЫН ТҮҮВЭР-У1

№	Тэмдэглэгээ	Материалын нэр	Тоо шир		Нэг бүр жин кг	Тайлбар
			Хүй	Хал		
1	3262-92	Цайрдсан ган хоолой Ф80 у.м	5.0	-		
2	— " —	— " — Ф32 — " —	9			
3	PPR	Пластмассан хоолой Ф15 — " —	3			
4		Вентиль Ф32 шр	3	-		
5		— " — Ф15 — " —	1	-		
6		Хог шүүгч Ф32 — " —	1			
7		Ус хэмжигч Ф15 — " —	1			
8		Ус нөөцлөх сав W=8м³ ком	1			
9		Түвшин мэдрэгч	1			

БОХИР УСНЫ СИСТЕМИЙН МАТЕРИАЛЫН ТҮҮВЭР-Б1

№	Тэмдэглэгээ	Материалын нэр	Тоо шир	Нэг бүр жин кг	Тайлбар
1	2	3	4	5	6
1	PVC	Пласт.хоолой Ф100 у.м	20		
2	— " —	— " — Ф50 — " —	1.0		
3		Ташуу гуравлагч Ф100x100 шр	1		
4		— " — Ф100x50 — " —	1		
5		Отвод135° Ф100 — " —	4		
6		— " — Ф50 — " —	1		
7		Колено 90° Ф50 — " —	2		
8		Шалгах таглаа Ф100 — " —	1		
9		Ус цуглуулах шүүр Ф100 — " —	1		
10		Малгайвч Ф100 — " —	1		
11		Угаагуурын лонхон сифон Ф100 — " —	1		
12		Угаагуурын уян хоолой — " —	1		

 БАРИЛГЫН ЗУРАГ ТӨСЛИЙН "ГОЛОМТ ӨРГӨӨ" ХХК	УСУГ-ын ЗУХА-ны Ус түгээх байр				ЦБУ		
	Захирал	Б. Цогт	Цэвэр усны системийн байгуулалт, тойм, материалын түүвэр		М-гүй		
	Инженер	Ц.Дуламсүрэн	Гүйцэтгэсэн	Ц.Дуламсүрэн	үе шат	хуудас	бүх хуудас
	Шалгасан	П.Чулуунцэцэг	ЕГ шифр:	ТГ шифр:	A3	1	3
					2017		




ӨРӨӨНИЙ
ТОДОРХОЙЛОЛТ

№	ӨРӨӨНИЙ НЭР
1	Тамбур
2	Шахмал түлш
3	Үйлчлэгчийн өрөө
4	Усан сангийн өрөө
Нийт	

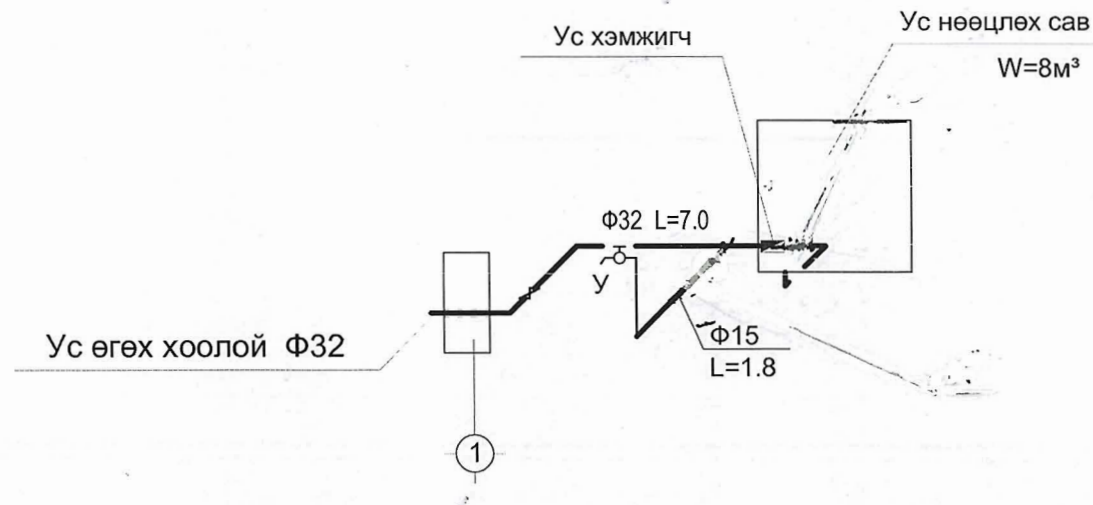


Бохир усны гаргалга-Б1-1
Ф100 L=5.0-12.0 i=0.02-0.15

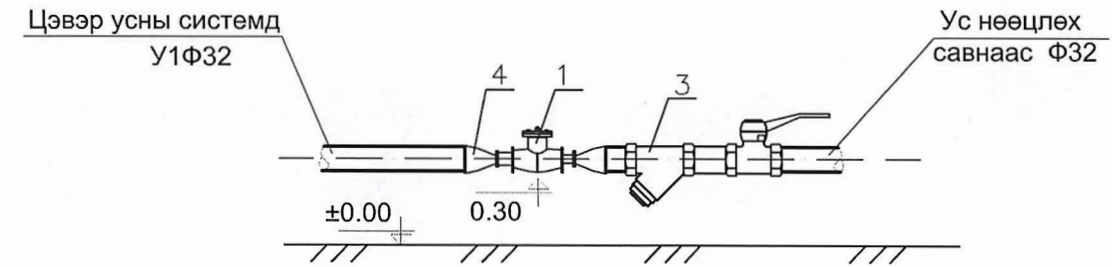
Зөвшөөрөлцсөн		
БА	Ж.Магван	<i>[Signature]</i>
ББ	Н.Батзориг	<i>[Signature]</i>
ХАС	Э.Ариунцэцэг	<i>[Signature]</i>
ДГ, ХТ	Б.Амарсайхан	<i>[Signature]</i>

 БАРИЛГЫН ЗУРАГ ТӨСЛИЙН "ГОЛОМТ ӨРГӨӨ" ХХК	УСУГ-ЫН ЗУХА-НЫ Ус түгээх байр			ЦБУ		
	Захирал	Б. Цогт	<i>[Signature]</i>	Цэвэр усны болон бохир ус зайлуулах системийн байгуулалт	М1:75	
Инженер	Ц.Дуламсүрэн	<i>[Signature]</i>	үе шат		хуудас	бүх хуудас
Гүйцэтгэсэн	Ц.Дуламсүрэн	<i>[Signature]</i>	ЕГ шифр:	A3	2	3
Шалгасан	П.Чулуунцэцэг	<i>[Signature]</i>	ТГ шифр:	2017		

ЦЭВЭР УСНЫ СИСТЕМИЙН ТОЙМ

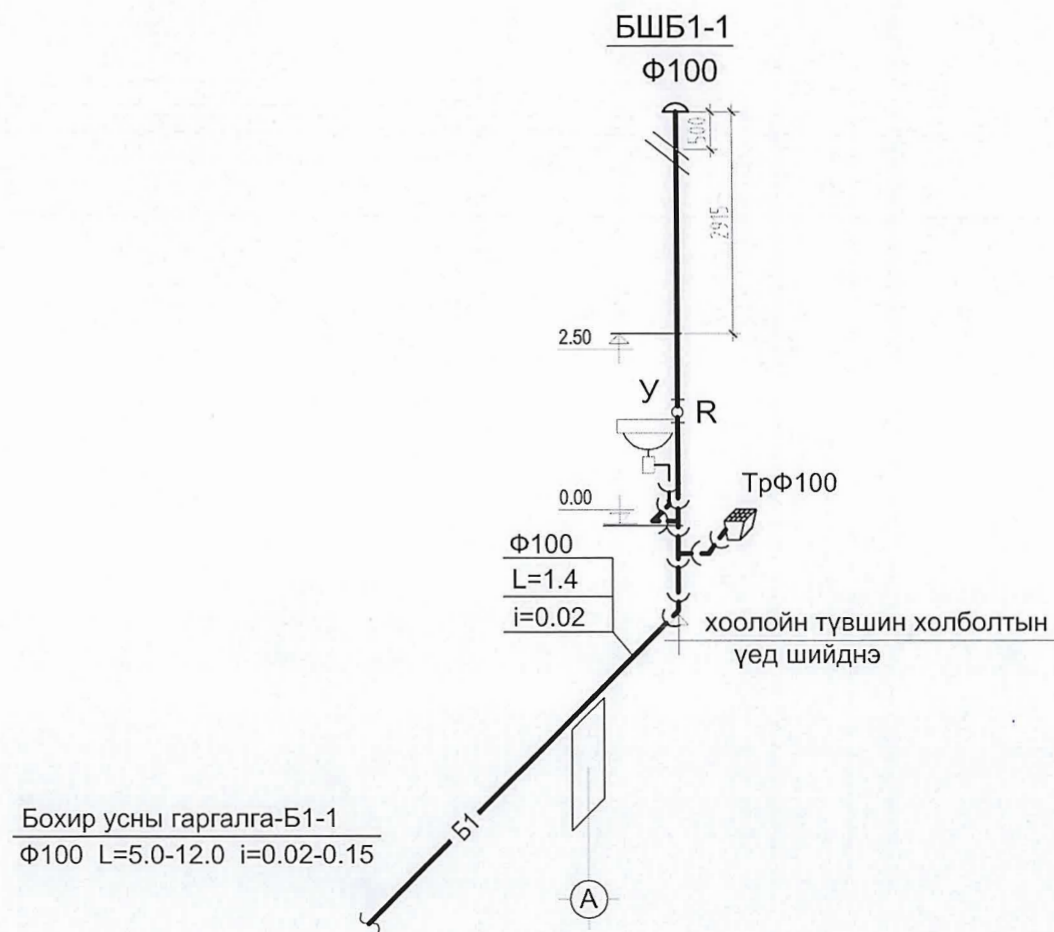


УС ХЭМЖИГЧИЙН ЗАНГИЛАА

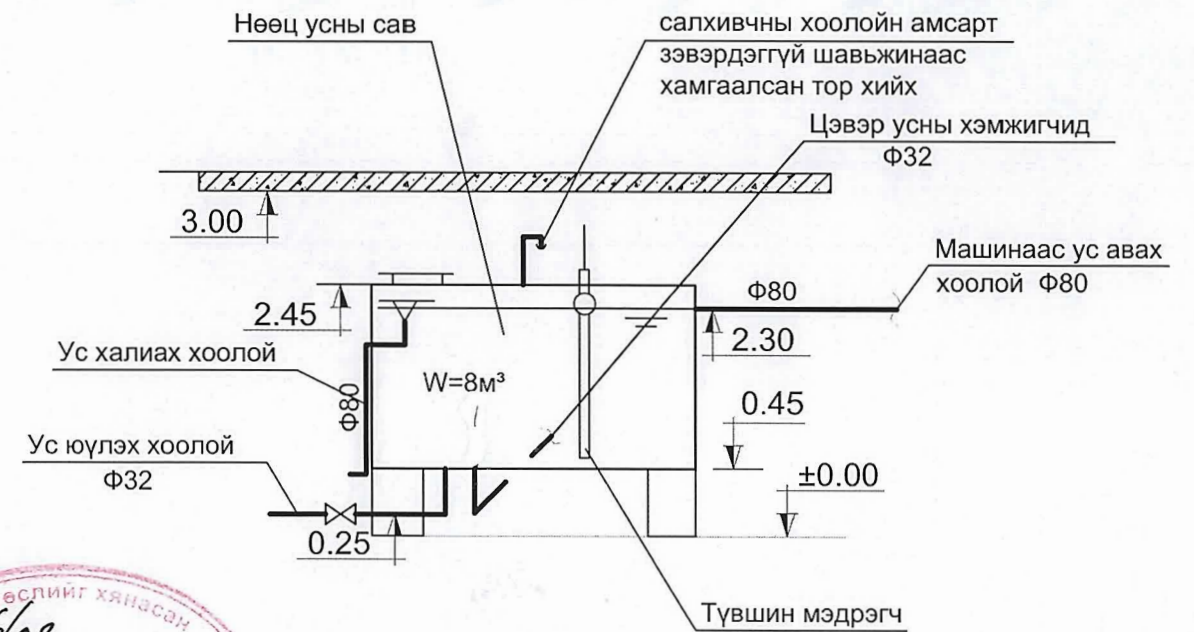


1. Ахуйн усны хэмжигч
2. Хаалт
3. Хог шүүгч
4. Шилжвэр

БОХИР УС ЗАЙЛУУЛАХ СИСТЕМИЙН ТОЙМ



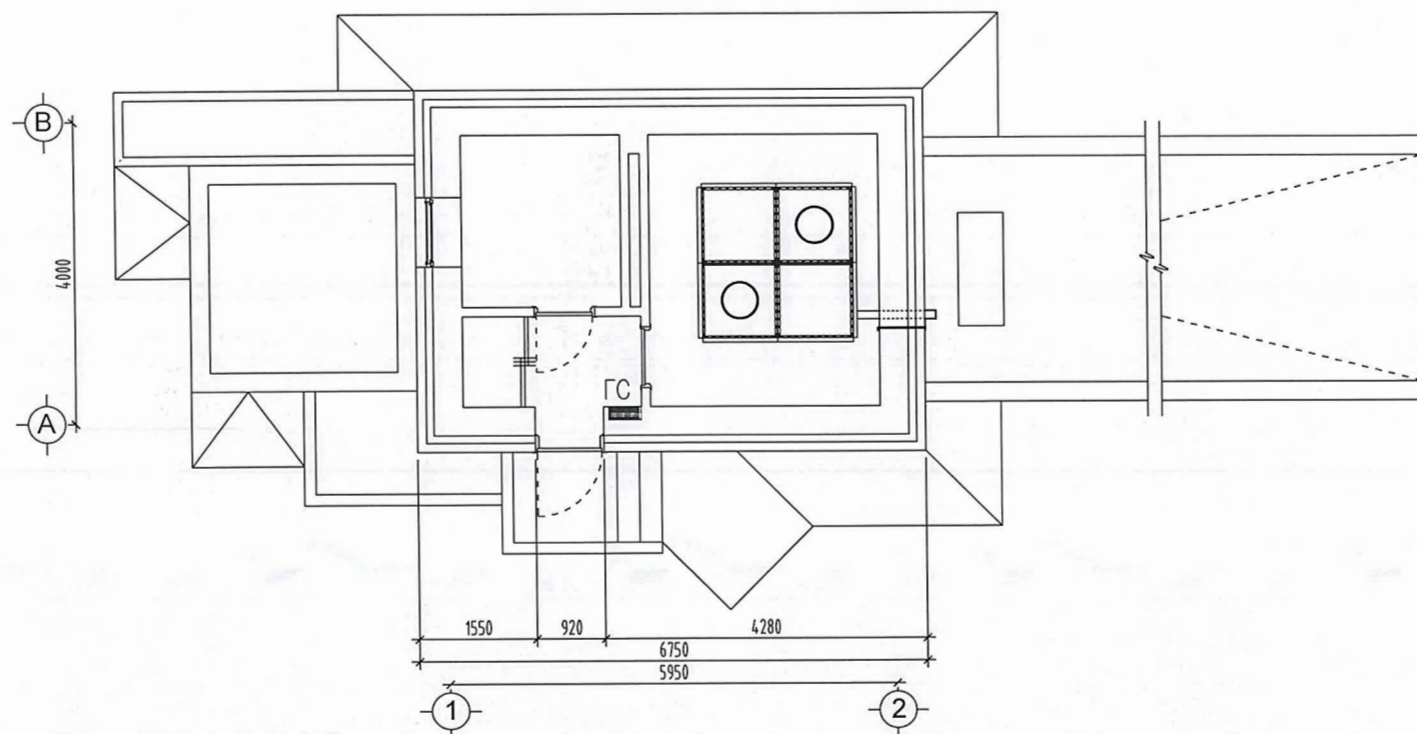
УС НӨӨЦЛӨХ САВНЫ ХОЛБОЛТЫН СХЕМ



УСУГ-ын ЗУХА-ны Ус түгээх байр

БАРИЛГЫН ЗУРАГ төслийн "ГОЛОМТ ӨРГӨӨ" ХХК	УСУГ-ын ЗУХА-ны Ус түгээх байр			ЦБУ				
	Захирал	Б. Цогт	<i>[Signature]</i>	Цэвэр усны системийн байгуулалт, тойм, материалын түүвэр			М-гүй	
Инженер	Ц. Дуламсүрэн	<i>[Signature]</i>	ЕГ шифр:	үе шат	хуудас	бүх хуудас		
Гүйцэтгэсэн	Ц. Дуламсүрэн	<i>[Signature]</i>		A3	3	3		
Шалгасан	П. Чулуунцэцэг	<i>[Signature]</i>	ТГ шифр:	2017				

Цахилгаан самбарын байршиллын тойм M1:100



Тайлбар

"УСУГ"-ын ЗУХА-ны Ус түгээх байрны барилгын дотор цахилгааны хэсгийн ажлын зургийг хийхдээ барилга архитектурын болон технологийн байгуулалт, сантехникийн даалгаврыг үндэслэн "Орон сууц, олон нийтийн барилгын цахилгаан тоног төхөөрөмжийг төлөвлөх ба угсрах" БД43-102-07, "Байгалийн ба зохиомол гэрэлтүүлэг" БНБД23-02-08 "Цахилгаан байгууламжийн дүрэм" БД43-101-03 зэргийг ашиглан хийж гүйцэтгэв.

Цахилгаан хангамж

Хэрэглэгчид нь цахилгаан хангамжийн найдвартай ажиллагааны III-р зэрэглэлд орох учир тэжээлийг гүн газардуулсан нейтральтай 380/220В хүчдэлтэй 1 ширхэг кабелиар өгнө. Цахилгааны оролтыг ГС самбарт өгч түүнээсээ гэрэлтүүлэг болон тоног төхөөрөмж рүү хуваарилан цахилгаан тэжээлийг төлөвлөв. Зурагт тусгасан самбар нь стандартын дагуу үйлдвэрлэдэг самбарууд байна.

Уг барилгын цахилгааны бүх хэрэглэгчдийн эрчим хүчний зарцуулалтын тооцоог гэрэлтүүлгийн самбарт тавигдсан 1 фазын идэвхит чадлын электрон тоолуураар хийнэ.

Дотор гэрэлтүүлэг

Гэрэлтүүлгийг ерөнхий ба ажлын байрны зориулалтаар төлөвлөв. Гэрэлтүүлэгчдийг ерөөний зориулалт, орчны нөхцлөөс хамааруулан сонгов. Ерөнхий гэрэлтүүлэгт эрчим хүчний хэмнэлттэй ба өдрийн чийдэнтэй гэрэлтүүлэгч тавина.

Ердийн нөхцөлтэй өрөөнд гэрэлтүүлгийн шугаманд ПВ утсыг пластмассан хоолойд сүвлэн цутгамал хана, таазнаар далд тавина. Гэрэлтүүлгийн тэжээлийн утас нь ПВ-3/1*2.5/мм2 хөндлөн огтлолтой зэс голтой утас байхаар төлөвлөв.

Хүчит төхөөрөмж

Розеткын ба хүчний тоноглолын тэжээлд ПВ маркийн 3/1x2.5/ мм2 утсыг пластмассан хоолойд сүвлэн цутгамал хана, таазаар, шалны бэлтгэлд тавина. Халаалтын радиатораас розеткыг 0.5м-ээс багагүй зайнд тавина. Гэрэлтүүлгийн самбарыг шалнаас дээш 1.4м өндөрт, унтраалгыг 1,2м, розеткыг 0,3-0,8м өндөрт тус тус тоноглоно. Хүчит төхөөрөмжийн хэрэглэгчдэд хүчний розеткууд орно. Гэрэлтүүлгийн ба хүчний розеткын бүлэглэлийг саланги угсарна. Дамжуулагчийн тусгаарлагч гэмтсэн тохиолдолд сарних гүйдэл /ток утгачка/ гүйх үед дифференциаль автомат /АД-12/-аар хэлхээг таслаж хүн гүйдэлд нэрвэгдэхээс хамгаална.



ДГ маркийн ажлын зургийн жагсаалт

Д/д	Нэр	Хуудас
1	Үндсэн үзүүлэлтүүд, зургийн иж бүрдэл, тайлбар, самбарын байршиллын тойм	ХТ-1
2	Материалын түүвэр	ХТ-2
3	ГС самбарын бүдүүвч	ХТ-3
4	Хүчит төхөөрөмж болон гэрэлтүүлгийн байгуулалт	ХТ-4

Үндсэн үзүүлэлтүүд


Үзүүлэлтийн нэр	Нэгж	ГС
Суурилагдсан нийт чадал	кВт	3.55
Тооцооны нийт чадал	кВт	3.22
Тооцооны нийт гүйдэл	А	16.2
Алслагдсан цэг дэх хүчдлийн алдагдал	%	1.5



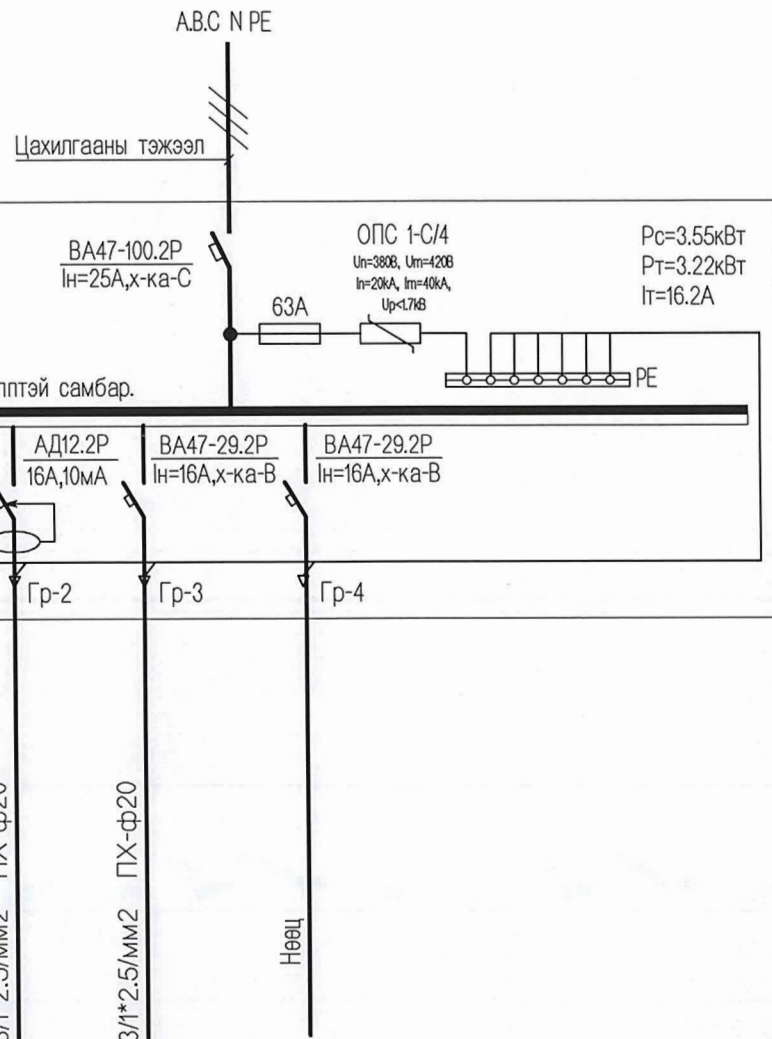
УСУГ-ын ЗУХА-ны Ус түгээх байр				ХТ хүчит төхөөрөмж	Бүх хуудас
Захирал	Л.Батаа	<i>Л.Батаа</i>	Үндсэн үзүүлэлтүүд, зургийн иж бүрдэл, тайлбар, самбарын байршиллын тойм	4	
Инженер	Б.Амарсайхан	<i>Б.Амарсайхан</i>			
Гүйцэтгэсэн	Б.Амарсайхан	<i>Б.Амарсайхан</i>	ЕГ шифр: ГХ-02/2017		
Шалгасан	Д.Алтаншагай	<i>Д.Алтаншагай</i>			
				Масштаб:	
				Үе шат	Хуудас
				АЗ	1 R-00
					2017

Материалын түүвэр

Д/д	Нэр, үзүүлэлт	Маяг	Хэмж нэгж	Тоо	Тайлбар
1	2	3	4	5	6
1	Хананд далд тавих, гэрэлтүүлэг ба хүчний самбар. IP-54. Оролтонд: 2 туйлт автомат ВА47-100. 2P.Ix=100A.-x-ка-С Iсалгуур=25A-1ш, Цэнэг шавхагч ОПС1-С/4-1ш. гал хамгаалагч 63А-3ш 1 фазын электрон тоолуур 40А-1ш /тарифтай/ Шугаманд: 2 туйлт автомат ВА47-29.2P. Ic=16A .x-ка-В-2ш 2 туйлт дифференциаль автомат АД-12.2P In=16A. Idn=10mA-1ш, 2 туйлт дифференциаль автомат АД-12.2P In=16A. Idn=30mA-1ш,	4 групптэй		1	ГС *320x300x120*
2	Ердийн 1 туйлт хананд далд тавих унтраалга. IP-20	250В,10А	ш	2	
3	Ердийн 2 туйлт хананд далд тавих унтраалга. IP-20	250В,10А	ш	1	
4	Хананд далд тавих, 2 туйлт ердийн розетка IP-20	250В,10А	ш	3	
5	Хананд ил тавих ,хоёрлосон газардуулгын сэрээтэй хамгаалагдсан розетка	250В,10А	ш	2	
6	Эрчим хүчний хэмнэлттэй чийдэнтэй ус чийгнээс хамгаалагдсан металл тортой таазнаас зүүх гэрэлтүүлэгч 100Вт. 220В. IP-54	НПП 1101	ш	3	
7	Хананд ил тавих, мөн хамгаалагдсан гэрэлтүүлэгч. 60Вт. 220В. IP-54	НПП 1402	ш	1	
8	100Вт чадалтай эрчим хүчний хэмнэлттэй чийдэн		ш	3	
9	60Вт чадалтай эрчим хүчний хэмнэлттэй чийдэн		ш	1	
10	2*36Вт өдрийн чийдэнтэй таазанд тавих гэрэлтүүлэгч. IP-20	ЛПО3017-2*36	ш	1	
11	Стартер /өдөөгч/	80С-220	ш	2	
12	1*36Вт чадалтай өдрийн чийдэн	ЛЛ-26/36Вт	ш	2	
13	Унтраалга розетка далд тавих хайрцаг	КУВ-1м	ш	7	
14	Далд утас салбарлах хайрцаг	У-197	ш	3	
15	1x2.5 мм2 хөндлөн огтлолтой зэс голтой поливинилхлорид тусгаарлагчтай утас	ПВЗ	м	110	
16	Пластмассан хоолой- IP-55	ПНД-ф-20	м	37	

 "ГАН ХАРШ" ХХК	УСУГ-ын ЗУХА-ны Ус түгээх байр			ХТ хүчит техөөрөмж	Бүх хуудас 4
	Захирал	Л.Батаа	<i>[Signature]</i>	Материалын түүвэр	
	Инженер	Б.Амарсайхан	<i>[Signature]</i>	Масштаб:	Үе шат
	Гүйцэтгэсэн	Б.Амарсайхан	<i>[Signature]</i>	Хуудас	Өөрч.№
Шалгасан	Д.Алтаншагай	<i>[Signature]</i>	ЕГ шифр: ГХ-02/2017	А3	2
				R-00	
				2017	

ГС самбарын бүдүүвч



Тухайн тэжээх шугам	
Шин дамжуулагч, хуваарилах хайрцаг	Оролт дээрхи аппаратын маяг, I хэвийн гүйдэл (A)
Шугамын гаралтын аппарат	Маяг, I хэв IA/ Салгагч ба хайлах тавьц IA/
Утасны марк урт, (м) хөндлөн огтлол, (кВ*мм),	Шугамын тэмдэглэгээ, байгуулалт дахь ПВХ хоолойн тэмдэглэгээ стандартаар (урт.м)
Явуулах аппарат	Тэмдэглэгээ /маяг/, I хэв IA/, Салгагч дулааны релений тавьц IA/
Утасны марк, урт, (м) хөндлөн огтлол, (кВ*мм),	Шугамын тэмдэглэгээ, байгуулалт дахь ПВХ хоолойн тэмдэглэгээ стандартаар (урт.м)
Цахилгаан хэрэглэгчид	Таних тэмдэг
	Байгуулалт дахь №
	Маяг
	Хэвийн чадал (кВт)
	Гүйдэл IA/ I хэв IA/ I явуулах IA/
Тайлбар	
Технологийн тоног төхөөрөмжийн №	

Гр-1	Гр-2	Гр-3	Гр-4
АД12.2Р 16А,30мА	АД12.2Р 16А,10мА	ВА47-29.2Р Iн=16А,х-ка-В	ВА47-29.2Р Iн=16А,х-ка-В
ПВ-3/1*2.5/мм2	ПВ-3/1*2.5/мм2	ПВ-3/1*2.5/мм2	Нөөц
3ш	2ш		
1.15	1.9	0.5	
5.22	8.63	2.47	
Розетка	Розетка	Гэрэлтүүлэг	Нөөц

Тайлбар: Розетка-Рс=0.1кВт

Тэмдэглэгээ	Нэр
	Гэрэлтүүлгийн хуваарилах самбар
	Дифференциаль автомат салгуур
	Автомат салгуур
	Цахилгаан эрчим хүчний тоолуур
	Цахилгаан дамжуулагч утас кабелийн тоо
	Цэнэг шавхагч
N, PE	Нооллын ба газардуулгын шин

ГЭРЭЛТҮҮЛЭГЧИЙН ТАНИХ ТЭМДЭГ

ТАНИХ ТЭМДЭГ	НЭР	УГСРАЛТ	ЧИЙДЭН	ХҮЧДЭЛ
⊙	ЭРЧИМ ХҮЧНИЙ ХЭМНЭЛТТЭЙ ЧИЙДЭНТЭЙ ГЭРЭЛТҮҮЛЭГЧ	ХАНАНД 2500-3000ММ	1 x 60Вт	220V
○	ЭРЧИМ ХҮЧНИЙ ХЭМНЭЛТТЭЙ ЧИЙДЭНТЭЙ ГЭРЭЛТҮҮЛЭГЧ	ТААЗАНД ТАВИХ	1 x 100Вт	220V

УНТРААЛГА РОЗЕТКИЙН ТАНИХ ТЭМДЭГ

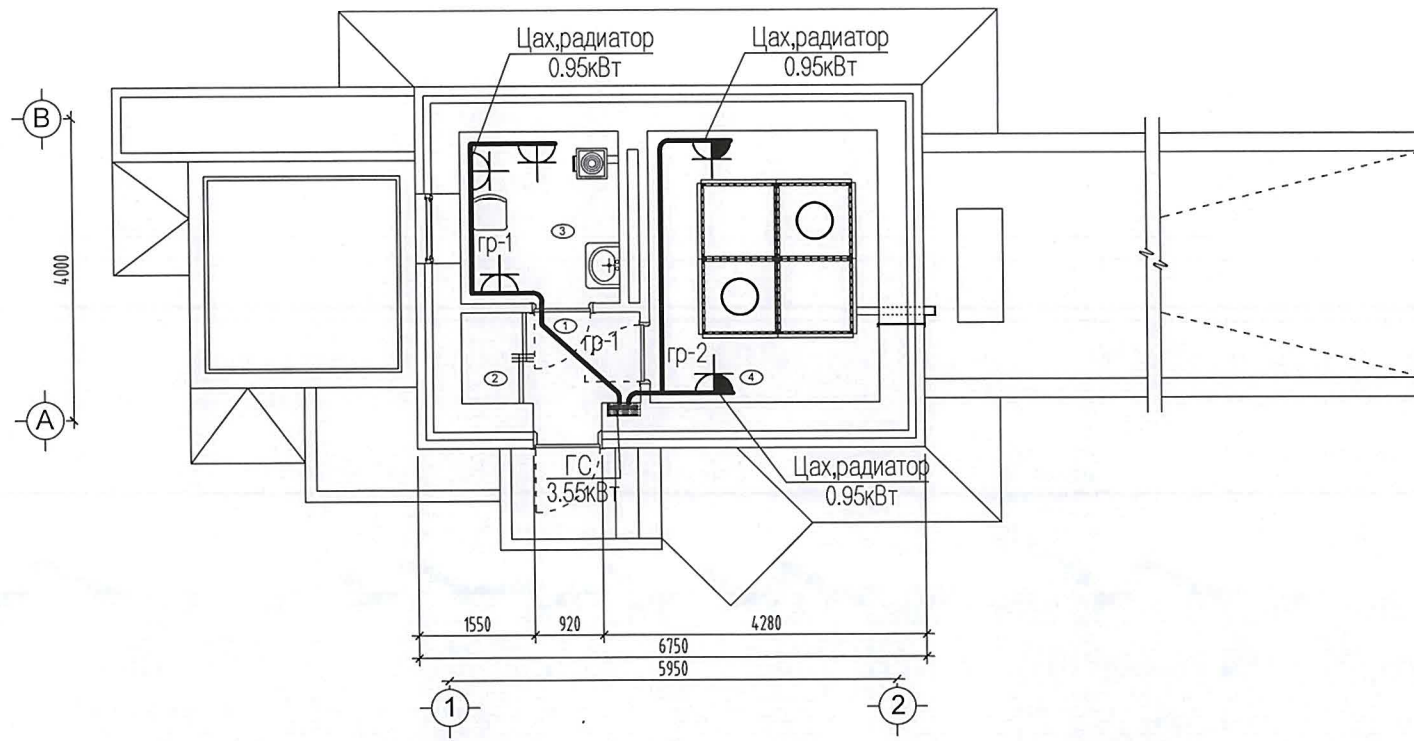
Д/Д NO.	ТАНИХ ТЭМДЭГ	НЭР	УГСРАЛТ	ГҮЙДЭЛ	ХҮЧДЭЛ
R1		ГАЗАРДУУЛГЫН КОНТАКТТАЙ ДАЛД ТАВИХ ХОЁРЛОСОН 2 ТУЙЛТ РОЗЕТКА	ХАНАНД 300ММ	10А	220V
R2		ИЛ ТАВИХ, ГАЗАРДСЭРЭЭТЭЙ ХАМГААЛАГДСАН РОЗЕТКА.	ХАНАНД 300ММ	10А	220V
U1		ЕРДИЙН 1 ТУЙЛТ УНТРААЛГА /ДАЛД/	ХАНАНД 1500ММ	10А	220V
U2		2-ЛОСОН УНТРААЛГА /ДАЛД/	ХАНАНД 1500ММ	10А	220V
U3		ЕРДИЙН 1 ТУЙЛТ УНТРААЛГА /ИЛ/	ХАНАНД 1500ММ	10А	220V
U4		2-ЛОСОН УНТРААЛГА /ИЛ/	ХАНАНД 1500ММ	10А	220V

Эрчим хүчний хэмнэлттэй 1*100Вт ○	Эрчим хүчний хэмнэлттэй 1*60Вт ⊙
	Металл тортой
УЛАЙСАХ ГЭРЭЛТҮҮЛЭГЧ	УЛАЙСАХ ГЭРЭЛТҮҮЛЭГЧ
ТААЗАНД	ХАНАНД ТОНОГЛОХ
ПЛАСТМАССАН	ХӨНГӨН ЦАГААН БҮРХҮҮЛТЭЙ
ХАМГААЛАЛТ IP-54	ХАМГААЛАЛТ IP-54



	УСУГ-ЫН ЗУХА-НЫ Ус түгээх байр			ХТ хүчит төхөөрөмж	Бүх хуудас 4	
	Захирал	Л.Батаа				
	Инженер	Б.Амарсайхан		ГС самбарын бүдүүвч	Масштаб:	
	Гүйцэтгэсэн	Б.Амарсайхан		EG шифр: ГХ-02/2017	Үе шат	Хуудас
Шалгасан	Д.Алтаншагай			A3	3	R-00
				2017		

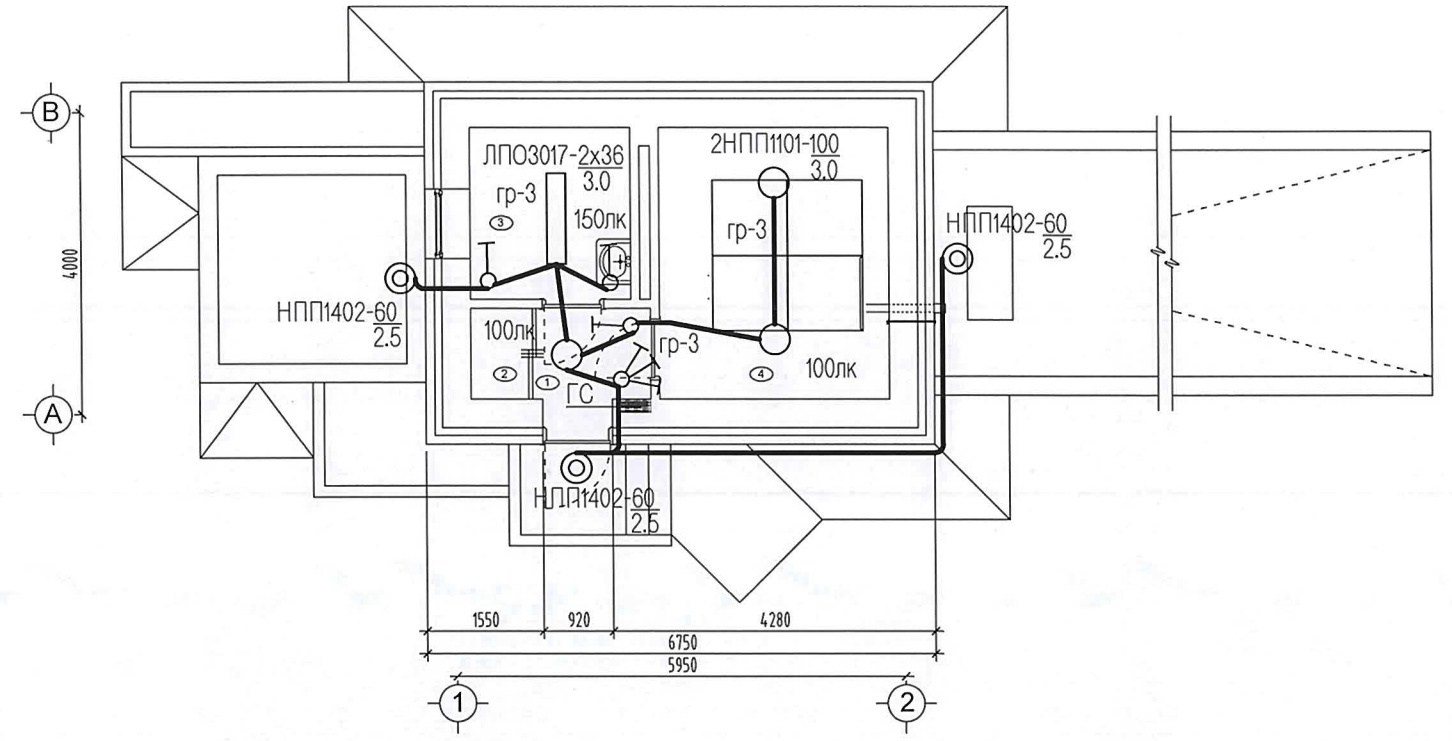
Хүчит төхөөрөмжийн байгуулалт



ӨРӨӨНИЙ ТОДОРХОЙЛОЛТ

№	ӨРӨӨНИЙ НЭР	ТАЛБАЙ М2
1	Тамбур	1.7
2	Шахмал түлш	1.0
3	Үйлчлэгчийн өрөө	4.8
4	Усан сангийн өрөө	10.9
	Нийт	18.4

Гэрэлтүүлгийн байгуулалт



ӨРӨӨНИЙ ТОДОРХОЙЛОЛТ

№	ӨРӨӨНИЙ НЭР	ТАЛБАЙ М2
1	Тамбур	1.7
2	Шахмал түлш	1.0
3	Үйлчлэгчийн өрөө	4.8
4	Усан сангийн өрөө	10.9
	Нийт	18.4



"ГАН ХАРШ" ХХК

УСУГ-ЫН ЗУХА-НЫ Ус түгээх байр

Захирал	Л.Батаа	<i>Л.Батаа</i>
Инженер	Б.Амарсайхан	<i>Б.Амарсайхан</i>
Гүйцэтгэсэн	Б.Амарсайхан	<i>Б.Амарсайхан</i>
Шалгасан	Д.Алтаншагай	<i>Д.Алтаншагай</i>

Хүчит төхөөрөмж болон гэрэлтүүлгийн байгуулалт

ЕГ шифр: ГХ-02/2017

ХТ хүчит төхөөрөмж	Бүх хуудас
	4
Масштаб:	
Үе шат	Хуудас
А3	4
Өөрч. №	R-00
	2017

ХД МАРКИЙН ҮНДСЭН ИЖ БҮРЭН АЖЛЫН ЖАГСААЛТ

ТОМЪОЛСОН ТЭМДЭГ

Дэс дугаар	Зургийн нэр	Хуудасны марк
1	Зургийн жагсаалт, Тайлбар бичиг, Томъёолсон тэмдэг	ХД-1
2	Материалын түүвэр, Угсралтын бүдүүвч	ХД-2
3	1-р давхрын галын дохиоллын системийн байгуулалт	ХД-3

Нэр	Тэмдэглэгээ
ГАЛЫН ДОХИОЛЛЫН СИСТЕМ	
Галын дохиоллын хүлээн авах станц хянах самбарын хамт	FACP
Галын дохиоллын утаа мэдрэгч	S
Галын дохиоллын дулаан мэдрэгч	H
Галын дохиоллын гар мэдээлэгч	F
Галын дохиоллын дуут дохио өгөгч	▼
Галын дохиоллын утас	-----

ТАЙЛБАР БИЧИГ

I. ЗУРАГ ТӨСӨЛ БОЛОВСРУУЛАХ ҮНДЭСЛЭЛ:

"УСУГ-ын зөврөөр ус хангах албаны ус түгээх байрны нэг маягийн зураг"-ын галын дохиоллын ажлын зургийг барилгын төлөвлөлт, байгуулалтын дагуу зохих норм дүрмийг үндэслэн хийж гүйцэтгэв.

Үүнд:

-Барилга байгууламжийн мэдээлэл, холбоо, дохиоллын ажлын зураг боловсруулах MNS 6586:2016

-Барилга байгууламжийн гал унтраах төхөөрөмж, дохиоллын хэрэгсэл БНБД-21-04-05

-Орон сууцны барилгын мэдээлэл, холбооны суурин сүлжээний төлөвлөлт, Ерөнхий шаардлага MNS 6580:2016

-Барилгын зураг, мэдээлэл, холбоо, дохиоллын тоног төхөөрөмжүүдийн тэмдэглэгээ MNS5532:2016

-Барилгын дотор холбоо, дохиоллын сувагчлал ба кабелийн угсралт хийх MNS5471:2005

-Барилга байгууламжийн галын аюулгүй байдал БНБД 21.01.02

-Барилга байгууламжийн зураг төсөл зохиох галын аюулгүй норм БНБД 21.01.02

/ДБХЯ-ны сайдын 1995 оны 5-р сарын 10-ны өдрийн 127-р тушаал/

II. ЗУРАГТ ТУСГАСАН ҮНДСЭН ШИЙДЭЛ

-Босоо сувагчлалыг барилгын хананд ховил гарган, хөндлөн сувагчлалыг шалны бэлтгэлд далд суурилуулна.

-Галын дохиоллын мэдээлэгчүүдийг таазаар уян хоолойгоор далд суурилуулахаар төлөвлөв.

1. ГАЛЫН ДОХИОЛЛЫН СИСТЕМ ИЙН ТӨЛӨВЛӨЛТ:

1.1 Галын дохиоллын мэдээлэл хүлээн авах станцыг 1-р давхарын үүдэнд хананд ил суурилуулахаар төлөвлөв, Мөн UTP2x2x0.5мм кабелийг /RS-485 протоколь ашиглахаар/ галд тэсвэртэй хоолой дотуур сүвлэнэ.

1.2 Галын дохиоллын утааны /S/, дулааны /H/ мэдээлэгчүүдийг UTP 2x2x0.5мм маркийн галд тэсвэртэй кабелиар холбохоор, галын гар мэдээлэгч ба дуут дохио өгөгчийг UTP 1x2x0,5мм хөндлөн огтлолтой кабелиар тус тус холбохоор төлөвлөв.

2. УГСРАЛТЫН ҮЕД ТАВИГДАХ ШААРДЛАГА:

2.1 Холбоо дохиоллын системийн усралтын ажлыг гүйцэтгэх тусгай зөвшөөрөлтэй мэргэжлийн байгууллагаар зургийн дагуу монгол улсад мөрдөгдөж байгаа норм ба дүрэм, холбогдох журам стандарт, технологийн шаардлага болон үйлдвэрлэгчийн тоног төхөөрөмжийн угсралтын зааврыг баримтлан гүйцэтгэнэ.

2.2 Угсралтын ажлын явцад ажиллагсадын аюулгүй байдлыг хангахын тулд монгол улсын хэмжээнд мөрдөгдөж байгаа аюулгүй ажиллагааны дүрмийн шаардлагыг ханган ажиллах шаардлагатай.

2.3 Төлөвлөгдөж байгаа тоног төхөөрөмж болон ажиллагсдын аюулгүй байдлыг хангахын тулд техник хэрэгслийн металл их биеийг газардуулгын хүрээнд гагнан холбоно.

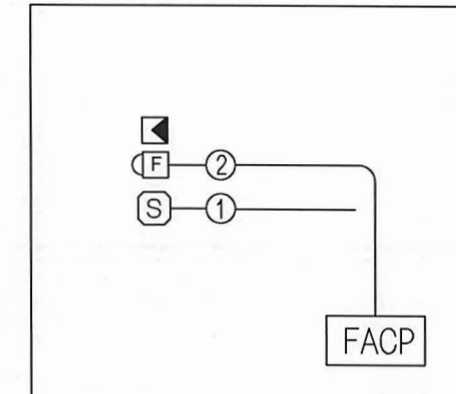



УСУГ-ын зөврөөр ус хангах албаны ус түгээх байрны нэг маягийн зураг				ХД-1				
	Захирал	Л.Батаа	<i>[Signature]</i>	Зургийн жагсаалт, Тайлбар бичиг, Томъёолсон тэмдэг				
	Инженер	Л.Шинэцэцэг	<i>[Signature]</i>	Маштаб:				
	Гүйцэтгэсэн	Л.Шинэцэцэг	<i>[Signature]</i>	үе шат	хуудас	бүх хуудас		
"ГАН ХАРШ" ХХК	Шалгасан	Б.Алтан-Оргил	<i>[Signature]</i>	ЕГ шифр	ГХ-02/17	А3	1	3
				ТГ шифр	огноо: 2017			

МАТЕРИАЛЫН ТҮҮВЭР

Д/д	Материалын нэр	Маяг	Хэм нэгж	Тоо	Тайлбар
	ГАЛЫН ДОХИОЛОЛ				
1	Галын дохиоллын мэдээлэл хүлээн авах станц		ш	1	
2	Галын дохиоллын хянах самбар		ш	1	
3	Утаа мэдрэх хэт улаан туяаны үүсгэгчтэй галын дохиоллын мэдээлэгч	i=100мкА Rx-1,1кОм	ш	3	
4	Гараар удирдах галын дохиоллын мэдээлэгч /телефон утасны холбогчтой/	i=100мкА Rx-1,1кОм	ш	1	
5	80дб хүртэл авиа үүсгэх чадалтай түгшүүрийн дуут дохио өгөгч	270x120x120мм	ш	1	
6	Зэс дамжуулагчтай полиэтилен тусгаарлагчтай утас /ердийн, дан хос/ галд тэсвэртэй	УТР 2x2x0.5мм	м	16	дохиоллын зориулалттай
7	Зэс дамжуулагчтай полиэтилен тусгаарлагчтай утас /ердийн, дан хос/ галд тэсвэртэй	УТР 1x2x0.5мм	м	4	дохиоллын зориулалттай
8	Пластмассан яндан /нимгэн ханатай, уян/ L=100	Ф-16мм /ПВХ/	ш	1	далд угсралтын /дохиолол/

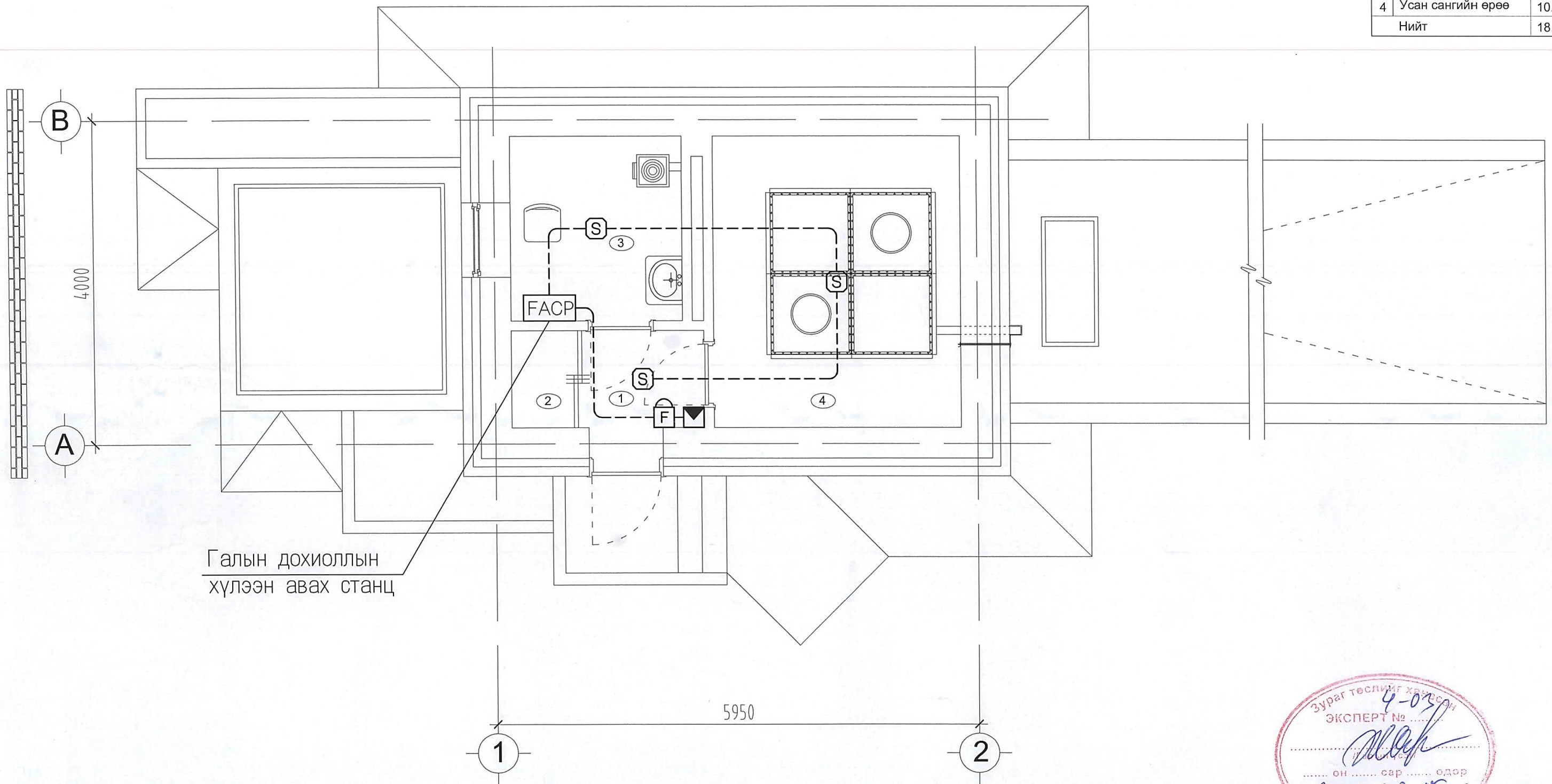
УГСРАЛТЫН БҮДҮҮВЧ



 "ГАН ХАРШ" ХХК	УСУГ-ын зөврөөр ус хангах албаны ус түгээх байрны нэг маягийн зураг			ХД-2			
	Захирал	Л.Батаа	<i>[Signature]</i>	Материалын түүвэр, Угсралтын бүдүүвч		Маштаб:	
	Инженер	Л.Шинэцэцэг	<i>[Signature]</i>			үе шат	хуудас
	Гүйцэтгэсэн	Л.Шинэцэцэг	<i>[Signature]</i>	ЕГ шифр	ГХ-02/17	А3	2
Шалгасан	Б.Алтан-Оргил	<i>[Signature]</i>	ТГ шифр		огноо: 2017		

ӨРӨӨНИЙ ТОДОРХОЙЛОЛТ

№	ӨРӨӨНИЙ НЭР	ТАЛБАЙ М2
1	Тамбур	1.7
2	Шахмал түлш	1.0
3	Үйлчлэгчийн өрөө	4.8
4	Усан сангийн өрөө	10.9
Нийт		18.4



Галын дохиоллын
хүлээн авах станц



"ГАН ХАРШ" ХХК

УСУГ-ын зөврөөр ус хангах албаны ус түгээх байрны нэг маягийн зураг

Захирал	Л.Батаа	<i>L. Batua</i>	1-р давхрын галын дохиоллын байгуулалт	Маштаб:		
Инженер	Л.Шинэцэцэг	<i>L. Shinceceg</i>		үе шат	хуудас	бүх хуудас
Гүйцэтгэсэн	Л.Шинэцэцэг	<i>L. Shinceceg</i>		АЗ	3	3
Шалгасан	Б.Алтан-Оргил	<i>B. Altan-Orgil</i>	ТГ шифр	ГХ-02/17		огноо: 2017

УЦ-3