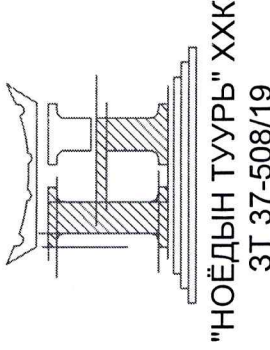


1	2	3	4	5	6	7	8
A	B	C	D	E	F		A3



ЗУРГИЙН ШИФР: НТ/БЕГ-34/2023

# ХӨВСГӨЛ АЙМГИЙН ТҮНЭЛ СУМЫН 320 ХҮҮХДИЙН ХИЧЭЭЛИЙН БАЙР

НҮХЭН ЖОРЛОНГ ОРЧИН ҮЕИЙН СДАНДАРТ ШААРДЛАГАД НИЙЦСЭН  
АРИУН ЦЭВРИЙН БАЙГУУЛАМЖ БОЛГОХ ТӨСӨЛ

(АЖЛЫН ЗУРАГ)

ЦЭВЭР БОХИР УСНЫ ХЭСЭГ /ЦБУ/

БОЛОВСРУУЛСАН:

ИНЖЕНЕР

..... А.ОЧИРБАТ



ДАРХАН УУЛ АЙМАГ  
2023 ОН

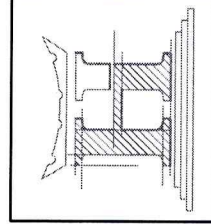
1	2	3	4	5	6	7	8																																					
A	<p align="center"><b>ЗУРГИЙН ЖАГСААЛТ</b></p> <table border="1"> <thead> <tr> <th>Хуудас</th> <th>Нэр</th> <th>Тайлбар</th> </tr> </thead> <tbody> <tr> <td>ЦБУ-1</td> <td>Зургийн жагсаалт, Тайлбар бичиг, Тооцооны үзүүлэлт, Барилгын бүдүүвч</td> <td></td> </tr> <tr> <td>ЦБУ-2</td> <td>Таних тэмдэг</td> <td></td> </tr> <tr> <td>ЦБУ-3</td> <td>1-р давхрын халуун, хүйтэн усны шугамын байгуулалт</td> <td></td> </tr> <tr> <td>ЦБУ-4</td> <td>1-р давхрын бохир усны шугамын байгуулалт</td> <td></td> </tr> <tr> <td>ЦБУ-5</td> <td>Халуун, хүйтэн усны шугамын тойм</td> <td></td> </tr> <tr> <td>ЦБУ-6</td> <td>Бохир усны шугамын тойм</td> <td></td> </tr> <tr> <td>ЦБУ-7</td> <td>Материалын түүвэр</td> <td></td> </tr> <tr> <td>ЦБУ-8</td> <td>Материалын түүвэр</td> <td></td> </tr> </tbody> </table>		Хуудас	Нэр	Тайлбар	ЦБУ-1	Зургийн жагсаалт, Тайлбар бичиг, Тооцооны үзүүлэлт, Барилгын бүдүүвч		ЦБУ-2	Таних тэмдэг		ЦБУ-3	1-р давхрын халуун, хүйтэн усны шугамын байгуулалт		ЦБУ-4	1-р давхрын бохир усны шугамын байгуулалт		ЦБУ-5	Халуун, хүйтэн усны шугамын тойм		ЦБУ-6	Бохир усны шугамын тойм		ЦБУ-7	Материалын түүвэр		ЦБУ-8	Материалын түүвэр																
Хуудас	Нэр	Тайлбар																																										
ЦБУ-1	Зургийн жагсаалт, Тайлбар бичиг, Тооцооны үзүүлэлт, Барилгын бүдүүвч																																											
ЦБУ-2	Таних тэмдэг																																											
ЦБУ-3	1-р давхрын халуун, хүйтэн усны шугамын байгуулалт																																											
ЦБУ-4	1-р давхрын бохир усны шугамын байгуулалт																																											
ЦБУ-5	Халуун, хүйтэн усны шугамын тойм																																											
ЦБУ-6	Бохир усны шугамын тойм																																											
ЦБУ-7	Материалын түүвэр																																											
ЦБУ-8	Материалын түүвэр																																											
B	<p align="center"><b>СИСТЕМИЙН ТООЦООНЫ ҮЗҮҮЛЭЛТ</b></p> <table border="1"> <thead> <tr> <th rowspan="2">Системийн нэр</th> <th rowspan="2">Оролтонд шаардагдах даралт /м/</th> <th colspan="2">Тооцооны зардал</th> <th rowspan="2">Цах.хөдөл хүчин чадал кВт</th> <th rowspan="2">Тайлбар</th> </tr> <tr> <th>м³/хон</th> <th>м³/цаг</th> </tr> </thead> <tbody> <tr> <td>Цэвэр ус</td> <td></td> <td>4.480</td> <td>2.049</td> <td>1.006</td> <td></td> </tr> <tr> <td>Хүйтэн ус У1</td> <td>12</td> <td>3.200</td> <td>1.343</td> <td>0.697</td> <td></td> </tr> <tr> <td>Халуун ус Д3</td> <td></td> <td>1.280</td> <td>0.808</td> <td>0.458</td> <td></td> </tr> <tr> <td>Бохир ус Б1</td> <td></td> <td>4.480</td> <td>2.606</td> <td>2.606</td> <td></td> </tr> <tr> <td colspan="6">Халуун усны дулааны ачаалал Q=50505.25 ккал/цаг /58.73 кВт/</td> </tr> </tbody> </table>		Системийн нэр	Оролтонд шаардагдах даралт /м/	Тооцооны зардал		Цах.хөдөл хүчин чадал кВт	Тайлбар	м³/хон	м³/цаг	Цэвэр ус		4.480	2.049	1.006		Хүйтэн ус У1	12	3.200	1.343	0.697		Халуун ус Д3		1.280	0.808	0.458		Бохир ус Б1		4.480	2.606	2.606		Халуун усны дулааны ачаалал Q=50505.25 ккал/цаг /58.73 кВт/									
Системийн нэр	Оролтонд шаардагдах даралт /м/	Тооцооны зардал			Цах.хөдөл хүчин чадал кВт	Тайлбар																																						
		м³/хон	м³/цаг																																									
Цэвэр ус		4.480	2.049	1.006																																								
Хүйтэн ус У1	12	3.200	1.343	0.697																																								
Халуун ус Д3		1.280	0.808	0.458																																								
Бохир ус Б1		4.480	2.606	2.606																																								
Халуун усны дулааны ачаалал Q=50505.25 ккал/цаг /58.73 кВт/																																												
C	<p align="center"><b>БАРИЛГЫН БҮДҮҮВЧ</b></p>																																											
D	<p align="center"><b>ТАЙЛБАР БИЧИГ</b></p> <p>Хөвсгөл аймаг, Түнэл суманд байрлах "320 хүүхдийн хичээлийн байр"-ны 2 давхар барилгын цэвэр, бохир усны хэсгийн зургийг гүйцэтгэхдээ барилга архитектурын даалгавар болон доорх баримт бичгийг үндэслэв.</p> <p>Үүнд:</p> <ol style="list-style-type: none"> <li>БНБД 40-05-16 Барилга дотор ус хангамж, ариутгах татуурга</li> <li>БНБД 21-04-05 Барилга, байгууламжийн гал унтраах автомат төхөөрөмж, дохиоллын хэрэгсэл</li> <li>MNS 3239 : 2014 Барилга дотор ус хангамж, ариутгах татуургын системийн ажлын зураг</li> <li>MNS 3332 : 2013 Барилгын дотор ус хангамж, ариутгах татуурга ба хий хангамжийн систем, таних тэмдэглэгээ</li> <li>MNS 6576:2016 Галын аюулгүйн байдлын стандарт</li> </ol> <p><b>УС ХАНГАМЖ</b></p> <p>Уг барилгын цэвэр усны эх үүсвэр гүний худагас хангагдана. Ахуйн хэрэглээний усыг техникийн өрөөнд байрлах W=4.5м³ эзлэхүүнтэй усан сангаар дамжуулан насосоор хангана. 1 насос нь ахлын, 1 насос нь нөөцийн нийт 2 насос байна. Цэвэр усны нөөцийн сав нь эрүүл ахуй техникийн шаардлага хангасан шат, таг, салхивчийн хоолой болон халих юулэх хоолой бүхий иж бүрэн тоноглогдсон байна. Халуун усыг техникийн өрөөнд байрлах 300л-ийн ус халаагчаас хангана. Ус хэмжигчийн зангилааг цэвэр усны шугамын оролтон дээр төлөвлөв. Халуун, хүйтэн усны үндсэн магистрал шугам хоолой нь 0.6МПа-ийн даралт болон 70°С-ын температур даах цайрдагсан ган хоолой байна. Шугам хоолойг 1-р давхрын таазаар 10мм-ийн дулаалгатай ус буулгах цэг рүү 0.003 налуутайгаар угсарна. Халуун, хүйтэн усны шугам хоолой нь MNS ISO 15874-1:2007 шаардлага хангасан байна.</p> <p>Халуун, хүйтэн усны шугамыг угсарч дууссаны дараа БНБД 40-04-16 норм дүрэмд зааснаар системийг Ршал=Раж х 1.25 тэнцүү сорих даралтаар шалгаж, ахуйн хэрэгцээний усны стандартад нийцэхүйц болтол угаана. Шугам хоолойг өнгөөр ялгаж туузаар ороож өгнө.</p> <p><b>БОХИР УС:</b></p> <p>Барилгын ариун цэврийн тоног төхөөрөмжөөс гарах бохир ус нь өөрийн урсгалаар бохир усны гаргалгааны худагт зайлуулагдана. Бохир усны шугамыг 50-100мм-н диаметртэй даралт даах, дуу тусгаарлагчтай HDPE хуванцар хоолой MNS ISO 5544:2005 шаардлага хангасан хоолойгоор угсарна. Бохир ус зайлуулах шугамын хэвгийг нь 0.02 байна. Бохир ус зайлуулах гол шугам нь 1-р давхрын шалан доогуур далд угсрагдана. Шугамд үзлэг үйлчилгээ хийх тул ревиз, цэвэрлэгээ төлөвлөв. Шалгах тагыг шалны түвшнээс өөрийн тэнхлэг хүртэл 1.0 метрт байрлуулна. Бохир усны босоо шугамын агааржуулах хоолойг барилгын хучилтаас дээш 0.6 метрт байрлуулна.</p> <p>Зураг дээрх хэмжээнүүд нь мм-ээр харин хоолойн түвшингийн хэмжээс нь м-ээр тэмдэглэгдсэн. Шугам хоолойн түвшинэ тэмдэгт нь шалны ±0.00 түвшингээс хоолойн доод ирмэгийг зааж байгаа болно. Материалын түүвэрт тусгагдсан материалын төрөл болон маркыг солихдоо материалын техник үзүүлэлтийг харгалзан сонгох нь зүйтэй.</p> <p>Барилгын дотор усан хангамж, ариутгах татуургын шугамыг угсрахдаа "Дотор сантехникийн систем" БНБД 40-06-16-ийн тухайлсан заалтын дагуу угсарч, шахаж шалгаж, угааж цэвэрлэн эрүүл ахуйн шаардлагад нийцүүлэн хийнэ. Системийн угсралтыг норм дүрмийн дагуу гүйцэтгэх ба ил далд ажлын актыг тухай бүрд хөтлөн фото зургаар баримтжуулан, БУА-ын журналыг байнга хөтөлж явах шаардлагатай.</p>																																											
E	<p align="center"><b>Хөвсгөл аймаг, Түнэл сум</b></p> <p align="center"><b>Хөвсгөл аймгийн ХИЧЭЭЛИЙН БАЙР</b></p>																																											
F	<table border="1"> <tr> <td>Зургийн жагсаалт, тайлбар бичиг, тооцооны үзүүлэлт, барилгын бүдүүвч,</td> <td>ЕГ Шифр:</td> <td>Масштаб:</td> <td>Үе шат:</td> </tr> <tr> <td>Инженер</td> <td>А.Очирбат</td> <td>HT/БЕГ-34/2023</td> <td>А/3</td> </tr> <tr> <td>Гүйцэтгэсэн</td> <td>Л.Отгондаваа</td> <td>ТГ Шифр:</td> <td>Огноо:</td> </tr> <tr> <td>Шалгасан</td> <td>А.Очирбат</td> <td>ЦБУ-1</td> <td>2023</td> </tr> <tr> <td>"Новых тур" ХХК</td> <td></td> <td>8</td> <td>Хуудас:</td> </tr> <tr> <td></td> <td></td> <td></td> <td>8</td> </tr> </table>		Зургийн жагсаалт, тайлбар бичиг, тооцооны үзүүлэлт, барилгын бүдүүвч,	ЕГ Шифр:	Масштаб:	Үе шат:	Инженер	А.Очирбат	HT/БЕГ-34/2023	А/3	Гүйцэтгэсэн	Л.Отгондаваа	ТГ Шифр:	Огноо:	Шалгасан	А.Очирбат	ЦБУ-1	2023	"Новых тур" ХХК		8	Хуудас:				8																		
Зургийн жагсаалт, тайлбар бичиг, тооцооны үзүүлэлт, барилгын бүдүүвч,	ЕГ Шифр:	Масштаб:	Үе шат:																																									
Инженер	А.Очирбат	HT/БЕГ-34/2023	А/3																																									
Гүйцэтгэсэн	Л.Отгондаваа	ТГ Шифр:	Огноо:																																									
Шалгасан	А.Очирбат	ЦБУ-1	2023																																									
"Новых тур" ХХК		8	Хуудас:																																									
			8																																									



# ТАНИХ ТЭМДЭГ

Нэр	Тэмдэглэгээ		Тойм
	Байгуулалт	Тойм	
Хүйтэн усны босоо шугам	БШУ1-1	БШУ1-1	БШУ1-1
Халуун усны босоо шугам	БШД3-1	БШД3-1	БШД3-1
Халуун усны эргэлтийн босоо шугам	БШД4-1	БШД4-1	БШД4-1
Галын усны босоо шугам	БШУ2-1	БШУ2-1	БШУ2-1
Бохир усны босоо шугам	БШБ1-1	БШБ1-1	БШБ1-1
Борооны усны босоо шугам	БШБ2-1	БШБ2-1	БШБ2-1
Хүйтэн усны шугам	У1	У1	У1
Халуун усны шугам	Д3	Д3	Д3
Халуун усны эргэлтийн шугам	Д4	Д4	Д4
Галын усны шугам	У2	У2	У2
Бохир усны шугам	Б1	Б1	Б1
Борооны усны шугам	Б2	Б2	Б2
Дулаалгатай хоолой	○○○	○○○	○○○
Ванн, сифон, холигч	В	В	В
Душ, трап, холигч	Д	Д	Д
Угаагуур, сифон, холигч	У	У	У

Тосгуур /гоек/, сифон, холигч	Т	Т
Суулуур	С	С
Хананы хөтөвч	Х	Х
Алчуур хатаагч	А.х	А.х
Галын гидрант	ГК	ГК
Хаалт	—	—
Үл буцаах хаалт	—	—
Автомат хий гаргагч	—	—
Юүлэх хаалт	—	—
Манотетртэй хаалт	—	—
Ус хэмжигч	—	—
Спринклерийн хушуу	—	—
Ревиз	—	—
Гуравлагч	—	—
Цэвэрлэгээ	—	—



Хөвсгөл аймаг, Түнэл сум  
"320 ХҮҮХДИЙН ХИЧЭЭЛИЙН БАЙР"

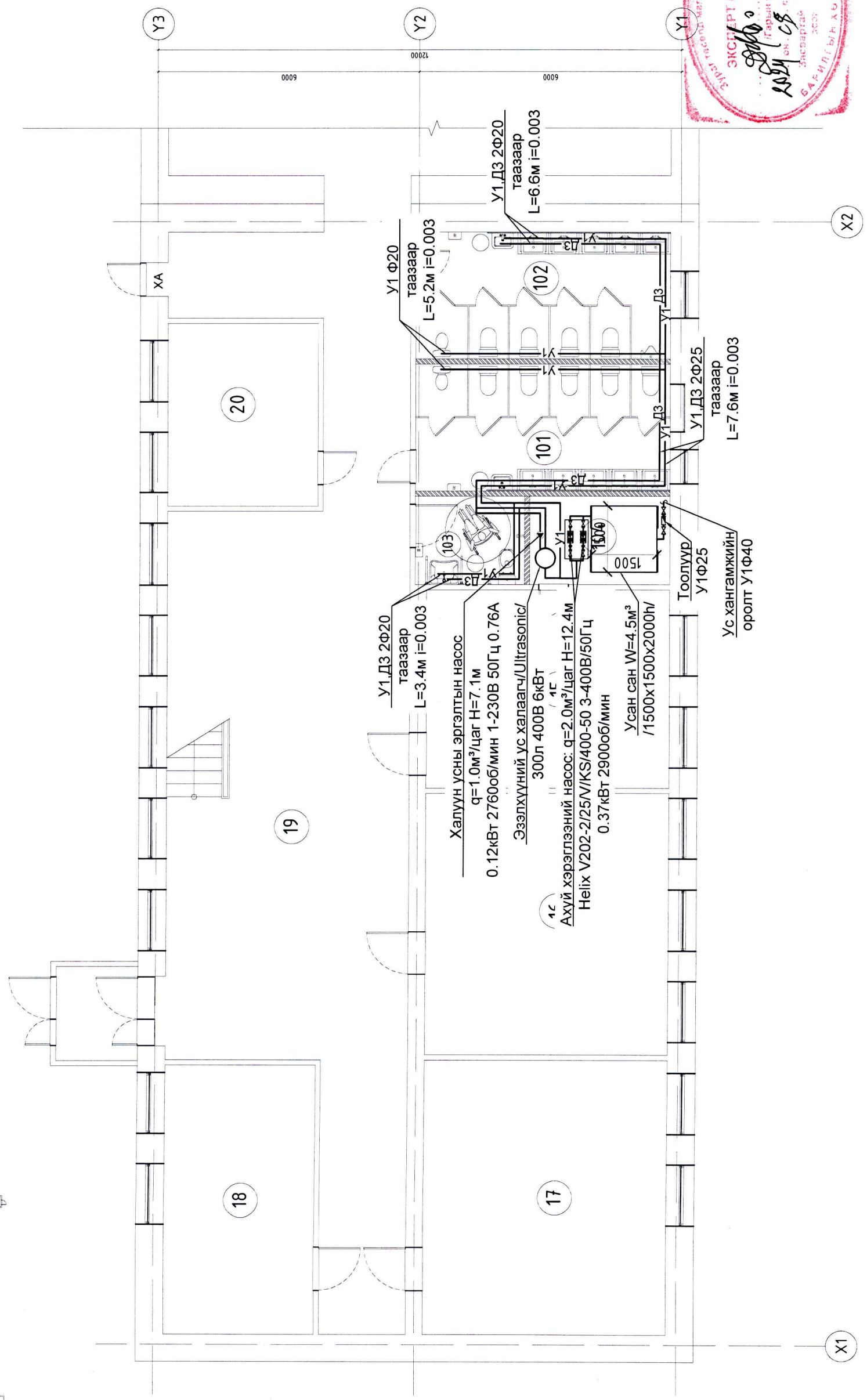
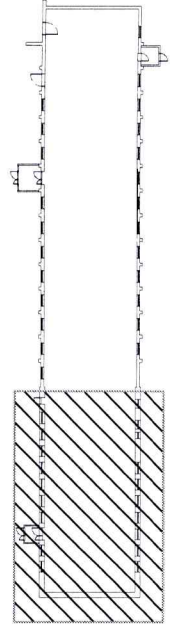
Таних тэмдэг		Үе шат:
Инженер	А.Очирбат	А/З
Гүйцэтгэсэн	Л.Отгондаваа	Огноо: 2023
Шалгасан	А.Очирбат	Хуудас: 8





1-Р ДАВХРЫН ХАЛУУН, ХҮЙТЭН УСНЫ ШУГАМЫН БАЙГУУЛАЛТ

Байршлын схем

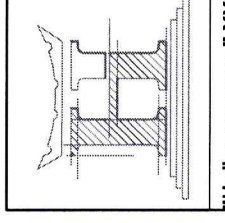
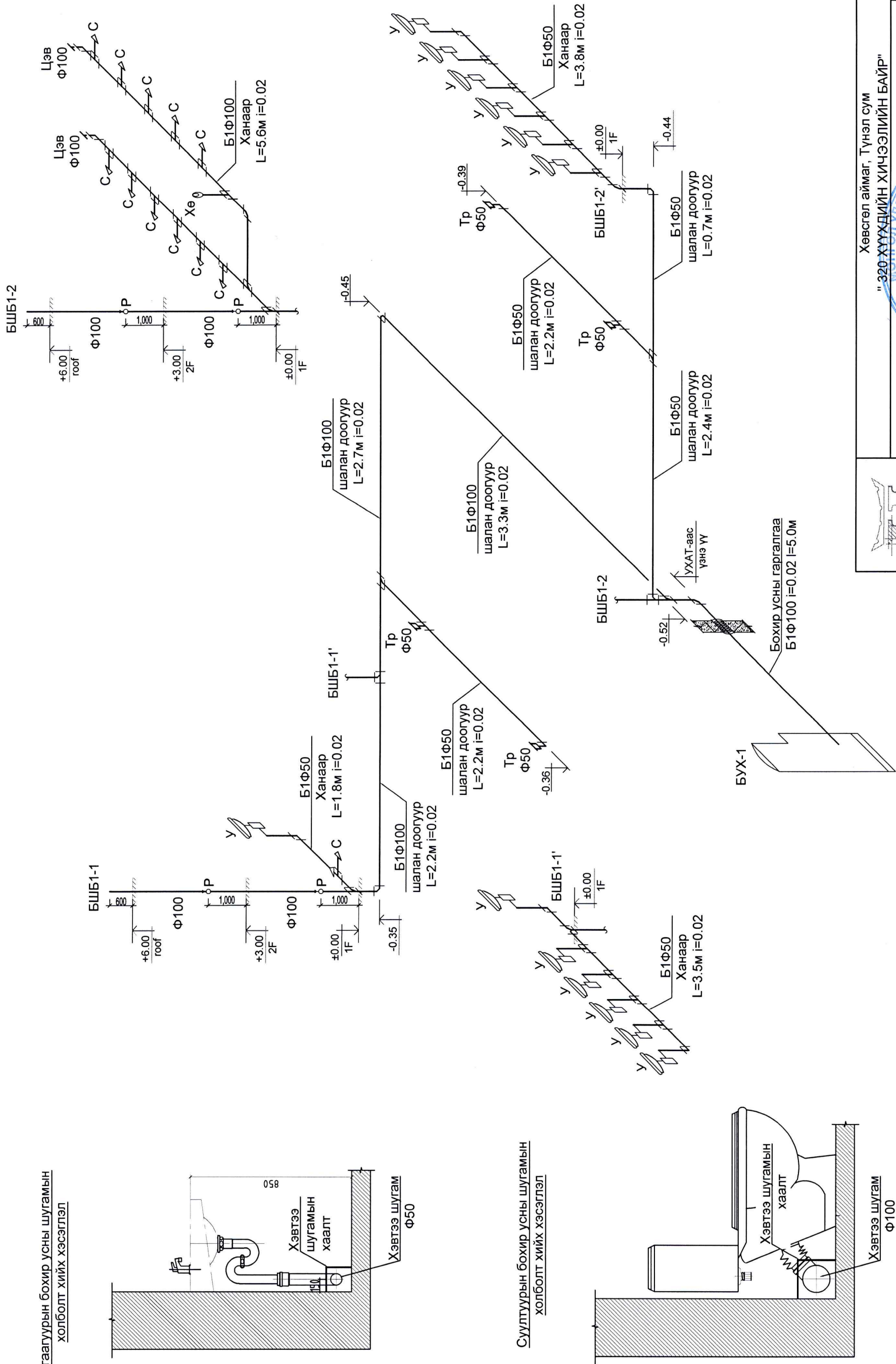


Зөвшөөрөлцсөн		Хөвсгөл аймаг, Түнэл сум "320 ХҮҮХДИЙН ХИЧЭЭЛИЙН БАЙР"	
БА	Н.Ариунболд	Инженер	1-р давхрын халуун, хүйтэн усны шугамын байгуулалт
ХАС	Э.Мөнхтулга	Гүйцэтгэсэн	А.Очирбат
ДГ.ХТ	Б.Төрбат	Шалгасан	Л.Отгондаваа
ХД			А.Очирбат
		Шалгагч	М1:100
		Дугаар	ЦБУ-3
		Огноо	2023
		Хуудас	8
		Үе шат	А/3





БОХИР УСНЫ ШУГАМЫН ТОЙМ



Хөвсгөл аймаг, Түнэл сум  
"320 ХҮҮХДИЙН ХИЧЭЭЛИЙН БАЙР"  
Бохир усны шугамын тойм

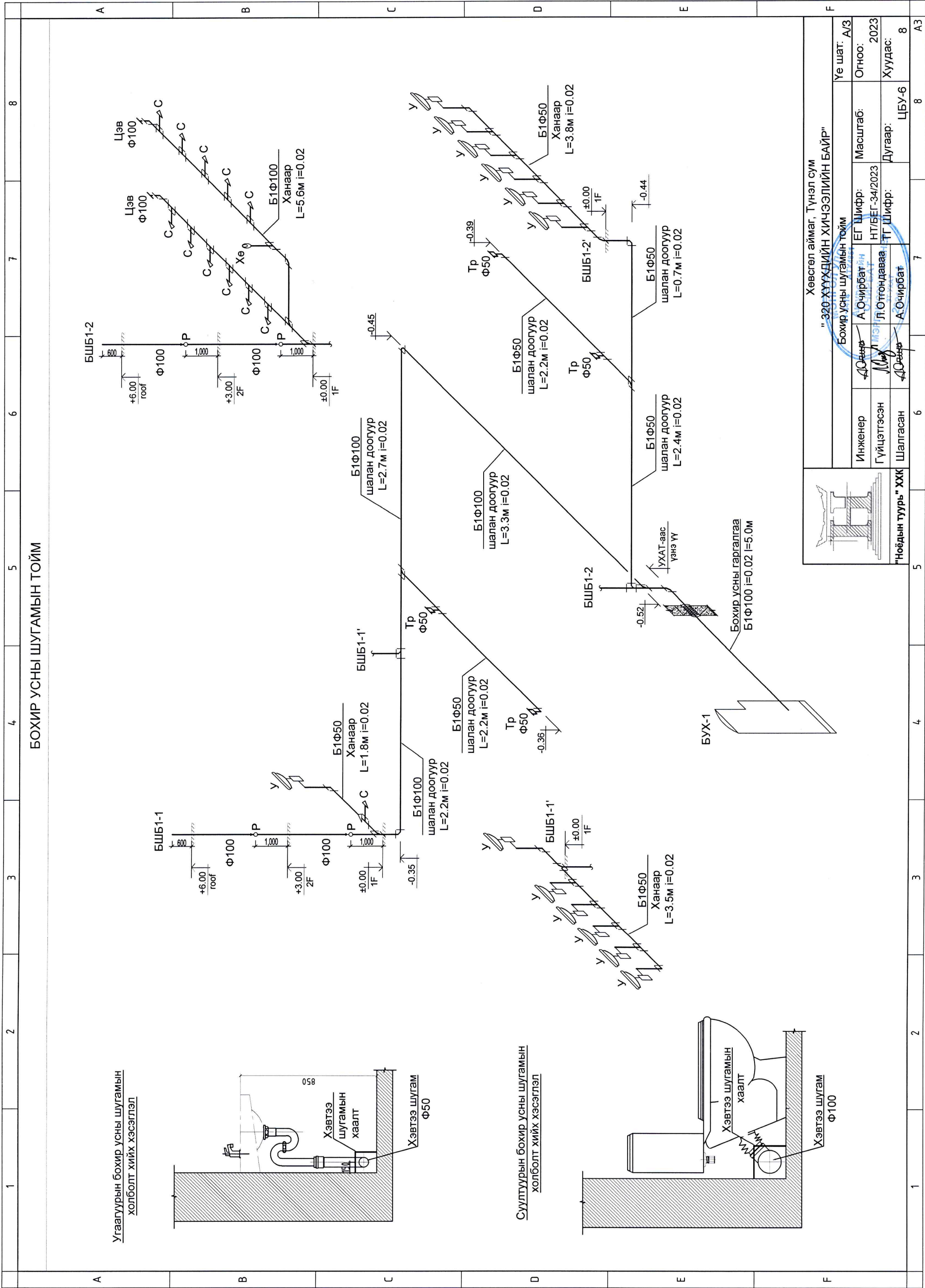
Инженер: А.Очирбат  
Гүйцэтгэсэн: Л.Отгондаваа  
Шалгасан: А.Очирбат

ЕГ Шифр: НТ/БЕГ-34/2023  
ТГ Шифр:

Масштаб: ЦБУ-6

Огноо: 2023  
Хуудас: 8

Үе шат:	А/З
Огноо:	2023
Хуудас:	8

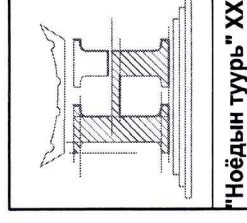






1	2	3	4	5	6	7	8
Материалын түүвэр "БОХИР УСНЫ ШУГАМ СҮЛЖЭЭ"							
ЛҮРГЭЛЖИЛЭЛ /							
Материалын түүвэр "БОХИР УСНЫ ШУГАМЫН ТҮҮВЭР"							
Б. Бохир усны шугамын түүвэр							
Д/Д	Тэмдэглэгээ	Нэрс	Тоо	Жин / Кг /	Тайлбар		
1	2	3	4	5	6		
Б. Бохир усны шугамын түүвэр							
1	POLIPLAST	Хуванцар яндан					
2		Ф50 мм	30	0.285	у/м		
3		Ф100 мм	60	-	у/м		
4	POLIPLAST	Отвод 90°					
5		Ф50 мм	10	0.050	шир		
6		Ф100 мм	5	-	шир		
7		Отвод 45°					
8		Ф50 мм	10	-	шир		
9		Ф100 мм	10	-	шир		
10		Тэгш гуравлагч 90°					
11		Ф50x50x50 мм	15	-	шир		
12		Ф100x50x100 мм	8	-	шир		
13		Ф100x100x100 мм	6	-	шир		
14		Ташуу гуравлагч 45°					
15		Ф50x50x50 мм	6	-	шир		
16		Ф100x50x100 мм	8	-	шир		
17		Ф100x100x100 мм	10	-	шир		
18		Ташуу дөрөвлөгч 45°					
19		Ф50x100x50x100 мм	-	-	шир		
20		Ф100x100x100x100 мм	-	-	шир		
21		Таг					
22		Ф100 мм	5	-	шир		
23		Ф50 мм	-	-	шир		
24		Шилжүүлэг					
25		Ф100x50 мм	3	-	шир		
26		Ревизий					
27		Ф100 мм	10	0.220	шир		
28		Ф50 мм	-	0.075	шир		

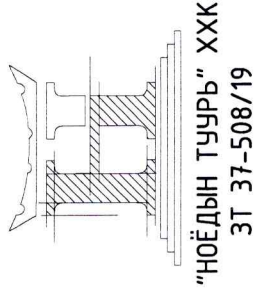
Д/Д	Тэмдэглэгээ	Нэрс	Тоо	Жин / Кг /	Тайлбар
1	2	3	4	5	6
29	OSTENDORF	Бохир усны шугамын дээврийн тэгсгөл Ф100 мм	2	-	шир
30	KUNSTSTOFFE	Бохир усны шугамын дээврийн тэгсгөл Ф50 мм	2	-	шир
31		Хуванцар яндангийн бэхэлгээ Ф50 мм	40	-	шир
32		Ф100 мм	40	-	шир
33	TRAP PANS	Хойшоо гаргалгаатай суултуур, бочкийн хамт	12	-	шир
34		Ариун цэврийн өрөөнд угаагуур, уян холбоос, сифоны хамт	13	-	шир
35		Ариун цэврийн өрөөнд шүршүүр, сифоны хамт	-	-	шир
36		Ариун цэврийн өрөөнд хөтөвч, сифоны хамт	1	-	шир
37	ГАЛ ТОГОО, ҮЙЛЧИЛЭГЧ	Гал тогооны өрөөнд 3-н тасалгаат тосгуур, уян холбоос, сифон, тос баригчийн хамт	-	-	шир
38		Шилжвэр резин Ф50/32	-	-	шир
39		Трап Ф50 мм	4	-	шир



Хөвсгөл аймаг, Түнэл сум  
"320 ХҮҮХДИЙН ХИЧЭЭЛИЙН БАЙР"  
Материалын түүвэр

Инженер	А.Очирбат	ЕГ Шифр:	Масштаб:	Үе шат:
Гүйцэтгэсэн	Л.Отгондаваа	НТ/БЕГ-34/2023		А/3
Шалгасан	А.Очирбат	ТГ Шифр:	Дугаар:	Огноо:
			ЦБУ-8	2023
				Хуудас:
				8

1	2	3	4	5	6	7	8
A	B	C	D	E	F		A3



ЗУРГИЙН ШИФР: НТ/БЕГ -31/2023

**ХӨВСГӨЛ АЙМГИЙН ТҮНЭЛ СУМЫН  
320 ХҮҮХДИЙН ХИЧЭЭЛИЙН БАЙРНЫ  
НҮХЭН ЖОРЛОНГ ОРЧИН ҮЕИЙН СТАНДАРТ ШААРДЛАГАД НИЙЦСЭН АРИУН  
ЦЭВРИЙН БАЙГУУЛАМЖ БОЛГОХ ТӨСӨЛ**

(АЖЛЫН ЗУРАГ)

УС ХАНГАМЖ АРИУТГАХ ТАТУУРГЫН ХЭСЭГ-УХАТ

БОЛОВСРУУЛСАН:

"НОЁДЫН ТУУР" ХХК-н ЗАХИРАЛ *Д.Ариунболд*  
ИНЖЕНЕР *Д.Очирбат*



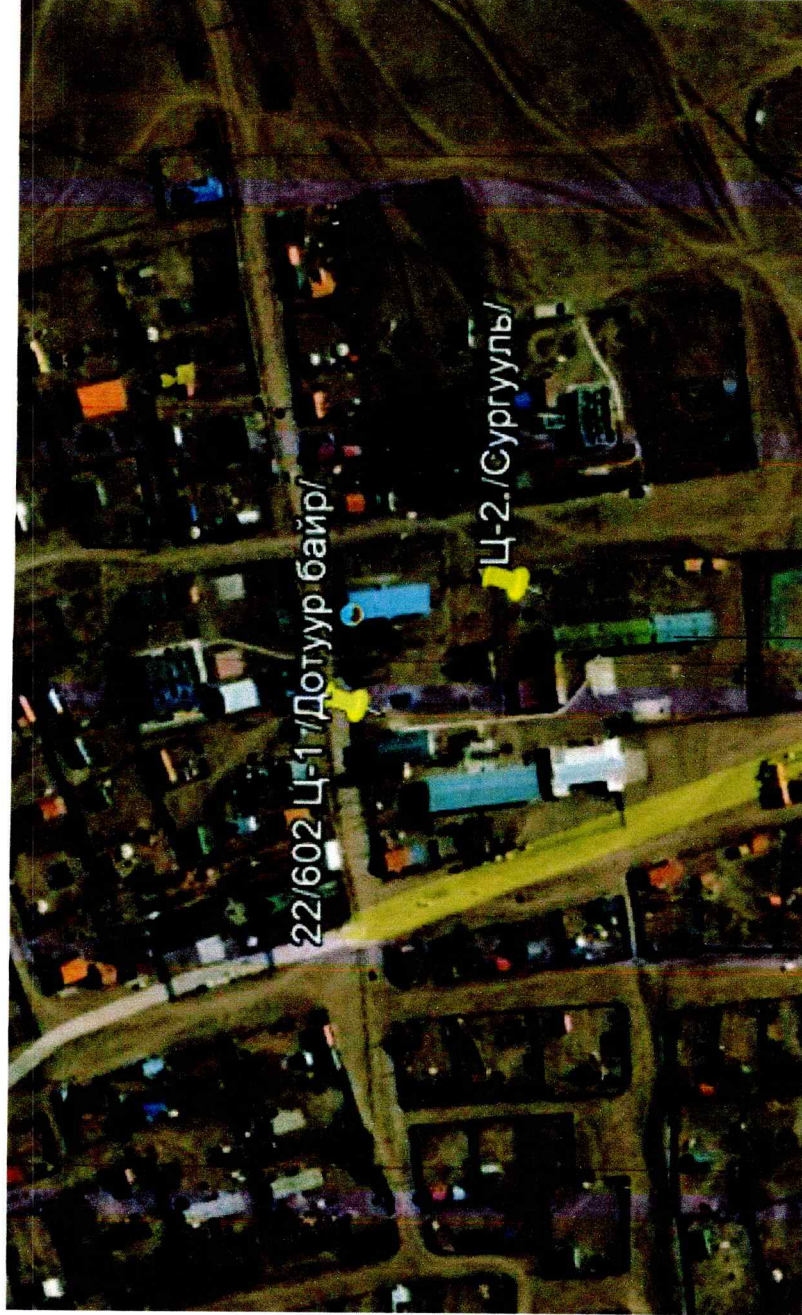
ДАРХАН УУЛ АЙМАГ 2023 ОН



ЦЭВЭР БОХИР УСНЫ ЗҮРГИЙН ЖАГСААЛТ

Д/Д	Марк	Зургийн нэр	Тайлбар
1	УХАТ - 1	Цэвэр бохир усны зургийн жагсаалт, Тайлбар дичиг	А3-формат
2	УХАТ - 2	Материалын түүбэр	А3-формат
3	УХАТ - 3	Гадна ус хангамж, ариутгах татуургын шугамын байгуулалт	А3-формат
4	УХАТ - 4	Ариутгах татуургын шугамын дагуугийн зүсэлт, Шугам хоолойн угсралтын тойм	А3-формат
5	УХАТ - 5	Шугам хоолойн угсралтын тойм	А3-формат
6	УХАТ - 6	Хүдгийн огтлол, Байгуулалт	А3-формат
7	УХАТ - 7	Модон тагны байгуулалт, Хүдгийн төмөр шат	А3-формат
8	УХАТ - 8	Бохир усны хүдгийн төмөр бетон хиццийн түүбэр	А3-формат

БАЙРШЛЫН СХЕМ



500-н хүүхдийн хичээлийн байр

ЦЭВЭР БОХИР УСНЫ НЭГДСЭН ҮНДСЭН ҮЗҮҮЛЭЛТ

Д/Д	Системийн нэр	Оролтонд шаардагдах дарлалт м.ц.д	Тооцооны зарцуулалт			Халуун ус бэлтгэхэд шаардагдах дулаан: /кВт/	Тайлбар
			м3/хон	м3/цаг	л/сек		
1	Хүйтэн ус		5.76	1.41	0.71		
2	Халуун ус		3.84	1.2	0.62	80.0	
3	Бохир ус		9.6	2.48	2.67		

ТАЙЛАР БИЧИГ

Хөвсгөл аймаг, Түнэл сумын нутаг дэвсгэрт одоо байгаа 80 хүүхдийн дотуур байр, 150 хүүхдийн сургуулийн барилгын ус хангамж, ариутгах татуургын шугамын ажлын зургийг доорхи материалын үндэслэн хийж гүйцэтгэв.

- Орчны дэвсгэр зураг, ерөнхий төлөвлөгөө, өндөржилт
- БНБД 4.0-01-14 "Ариутгах татуурга, гадна сүлжээ ба байгууламж"
- БНБД 4.0-02-16 "Ус хангамж, гадна сүлжээ ба байгууламж"
- БНБД 4.0-04-16 "Ус хангамж, ариутгах татуургын гадна шугам сүлжээ, барилга байгууламж"
- БНБД 4.0-06-16 "Дотор сантехникийн систем"
- БНБД 4.0-05-16 "Барилга доторхи ус хангамж, ариутгах татуурга"
- Инженер геологийн дүгнэлт "Лэнд Тест" ХХК 2023.10.16-ны инженер-геологийн судалгааг үндэслэв.

- Хөрсний ус 2 метрт илэрч 3.6 метрээс доош олон жилийн цэвдэг хөрс тархсан.. Одоо байгаа сургуулийн хашанд 6 метр өрөмдөхөд хөрсний ус илэрээгүй. /2022 оны 9.23-ны байдлаар/
- Улцрын хөлдөлтийн гүн: -Элсээр чигжигдсэн хайрган ул хөрс - 3.59 м
- Газар хөлдөлтийн 7 баллын бүсэд байрлана.

Ариутгах татуурга: Сургуулийн барилгаас гарах ариутгах татуургыг өөрийн урсгалаар септик танкд холбож цэвэрлэгдсэн усыг шүүрүүлэхээр төлөвлөвөө. Уг сургууль 320 хүүхдийн сургууль боловч одоо 640 хүүхэд хичээллэдэг учир хоногийн хэрэглээг 640 хүүхдээр тооцсон. Гадна ариутгах татуургын шугам нь MNS ISO 6594:2001MNS стандартын ф100-150 мм-н голчтой ширмэн хоолой байна. Бохир усны шугамыг 15см зузаан элсэн дэвсгэр дээр 10см пенополиуретанаар дулаалж, гаднуур нь ус тусгаарлагч хийж өгнө. Одоо байгаа цооногийн бохир усны шугам холбосон түвшнээс эхлэн налуун тооцон угсралтын ажлыг гүйцэтгэсэн. Шүүдүүг дулахдаа хоолойн дээр хатуу зүйл /члуу, тоосго, хайрга г.м/ агуулаагүй 30см-с багагүй зузаантай нарийн ширхэгтэй шороон хамгаалах давхаргыг зөвлөхүй хийх шаардлагатай.

Угсралтын ажлыг гүйцэтгэхдээ техник аюулгүйн ажиллагааны норм дүрмийг баримтлан ажиллана. Бохир усны холболтыг хийлгэхдээ тусгай зөвшөөрөл дүхий мэргэжлийн байгууллагаар хийлгэх шаардлагатай.

Шүүрүүлэх талбай: СНУП-2.04.02-84, СНУП-2.04.03-85, MNS 324.1:2003 болон дусад холбогдох норм дүрмүүдийг баримтлан хийж гүйцэтгэв.  
Септик танкаас гарсан бохир усыг шүүрүүлэх талбайгаар газрын хөрсөнд шүүрүүлж шингээхээр төлөвлөлт хийлээ.

Цэвэрлэгдсэн бохир ус MNS - 4943:2015-ийн шаардлага хангасан байна. Хоногт 30м3 цэвэрлэгдсэн бохир усыг хөрсөнд шингээх үйлдвэрлэлийн сервикат дүхий байгууламж суурилуулна. Ашиглагч байгууллага нь усны зардлаа хянаж усаа үр ашигтай зарцуулж, усны алдагдалгүй шугам сүлжээг ашиглах хэрэгтэй.

Ус хангамж: Дотуур байрын урьд талд гаргах гүний хүдгээс одоо байгаа дулааны сувагт усны шугам татан барилгыг цэвэр усаар хангахад төлөвлөвөө.

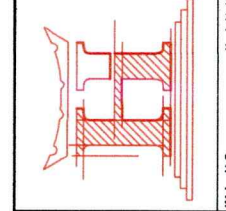
- Угсралтын ажилд табиx шаардлага:
  - Шүүдүүг ухаж нээсний дараа зураг төслийн зохиогч инженер геологийн дүгнэлт гаргасан төлөвлөлийг байлцуулан дүгнэлт гаргасны дараа ажлыг үргэлжлүүлэх шаардлагатай.
  - Угсралтын ажлыг БНБД 4.0-04-16-ийн дагуу гүйцэтгэнэ.
  - Техник аюулгүйн болон газар шорооны ажил гүйцэтгэх БНБД-ыг чанд мөрдөх.
  - Угсралтын ажлын үе шат бүрд холбох төлөвлөлийг байлцуулан акт үйлдэх.
  - Шугам хоолойг дулах, битүүмжлэхээс өмнө холбох төлөвлөлийг байлцуулан битүүмжлэлийг шалгах далд ажлын акт үйлдэх.

- Шугам хоолойн бэхлэлээ дулаалгыг технологийн дагуу хийх. Булах явцад дулаалгыг гэмтээхгүй байх.
- Угсралтын ажлыг хийж гүйцэтгэхэд зам, талбайг ажлын гүйцэтгэл дууссаны дараа заавал анхны байдал нь эргүүлэн оруулах ба уг ажлыг төсөвт өртөгт тусгаж өгөх.

16.3 Барилгын тухай хуулийн 16 дугаар зүйл. Барилгын ажлын талбайд табигдах шаардлага үйлдвэрлэлийн зохион байгуулалтын зураг төсөл боловсруулна.

40.1.13 Барилгын тухай хуулийн 40 дүгээр зүйл. Барилгын ажил гүйцэтгэгчийн чиг үүрэг аюулгүйн ажиллагааны нөхцөлийг бүрдүүлэх арга хэмжээний зохион байгуулалтын зургийг боловсруулж, түүнийг дагуу гүйцэтгэх

- Барилгын тухай хуулийн 40 дүгээр зүйл. Барилгын ажил гүйцэтгэгчийн чиг үүрэг 40.1.17 Барилгын ажлын явцад зураг төсөл өөрчлөгдсөн бол гүйцэтгэлийн зураг төсөл боловсруулж баталгаажуулах



/Хөвсгөл аймаг, Түнэл сум/	
320-Н ХҮҮХДИЙН ХИЧЭЭЛИЙН БАЙР	
ЦЭВЭР БОХИР УСНЫ ЗҮРГИЙН ЖАГСААЛТ, ТАЙЛАР БИЧИГ, ҮНДСЭН ҮЗҮҮЛЭЛТ	
Инженер	ЕГ.Шювр
Гүйцэтгэгсэн	НТ/БЕГ -34/2023
Шалгаасан	Т.Г.Шювр
Масштаб:	Огноо: 2023
Зургийн дугаар:	Хуудас: УХАТ-1
УХАТ-1	УХАТ-8

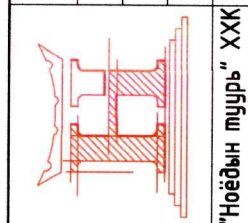


МАТЕРИАЛЫН ТҮҮВЭР "ЦЭВЭР УСНЫ ШУГАМ СҮЛЖЭЭ"

Д/Д	Тэмдэглэгээ	Нэрс	Тоо хэмж	Жин / Кг /	Тайлбар
1	2	3	4	5	6
А. Цэвэр усны шугамын түүвэр					
1	ГОСТ 3262-95	Цэврдсэн ган хоолой	80	-	у/м
2		Цайрдагсан ган хоолой	20	-	у/м
3		Фланцтай хаалм	-	-	у/м
4		Отвод	4	-	шир
5		Отвод	3	-	шир
6	P=1.0MPa Ган хоолойд	Фланцтай хаалм	1	-	шир
7		Ус дуулгагч	1	-	шир
8	Пенополиуретан δ=50мм	Хоолойн дулаалга	80	-	у/м
9		Хоолойн дулаалга	20	-	у/м
10		Бетон дэр ОП-1 /200х200х90н/	10	-	шир
11		Гулсах тулгуур ГТ 17.10-32	10	-	шир
12	30% - р тооцов.	Сүвгийн таг сэргээн засах	3	-	шир

МАТЕРИАЛЫН ТҮҮВЭР "БОХИР УСНЫ ШУГАМ СҮЛЖЭЭ"

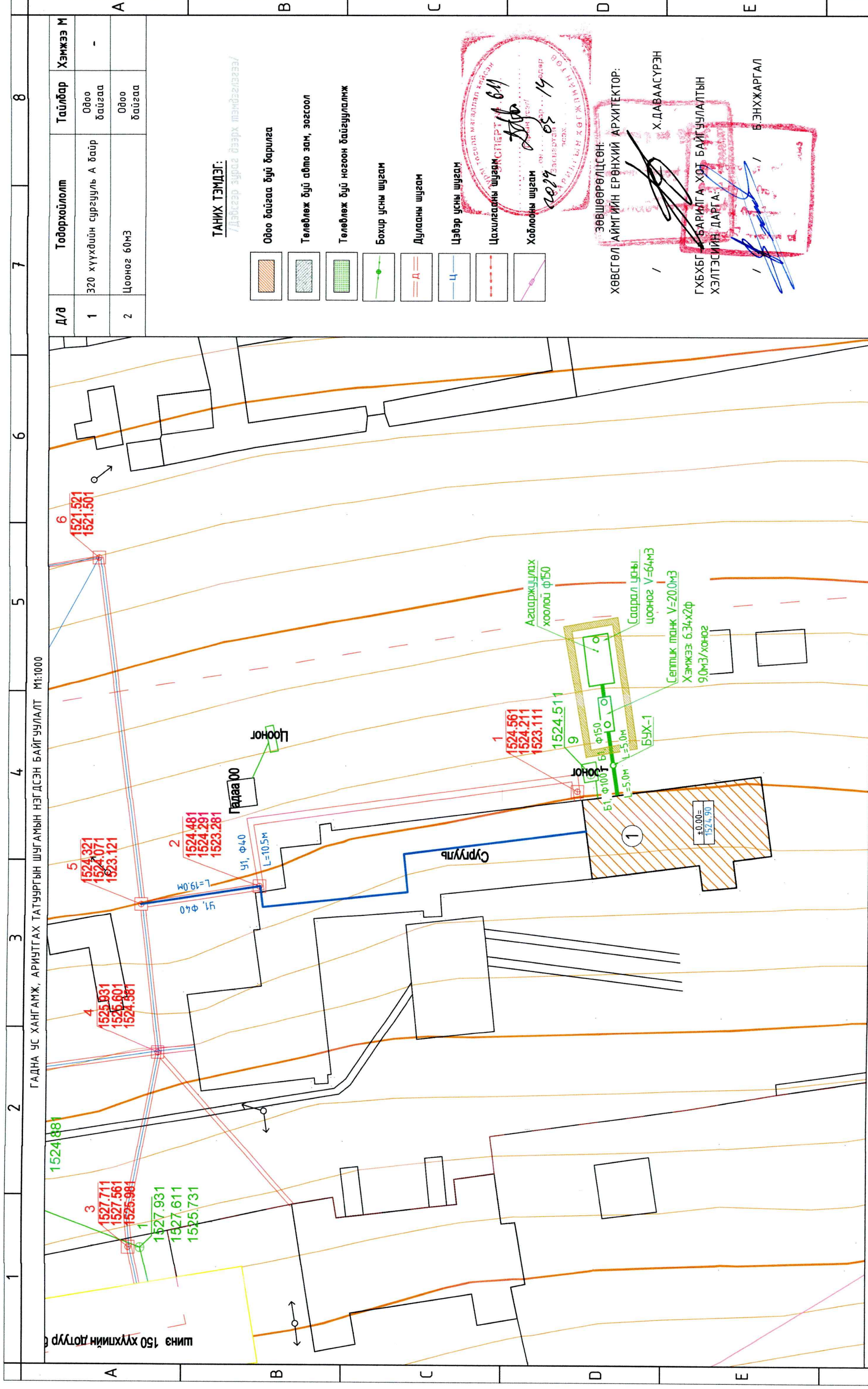
Д/Д	Тэмдэглэгээ	Нэрс	Тоо хэмж	Жин / Кг /	Тайлбар
1	2	3	4	5	6
Б. Бохир усны шугамын түүвэр					
1	MNS ISO 6594:2001	Ширмэн хоолой	5	-	у/м
2		Ширмэн хоолой	10	-	у/м
3	Газар дээр нь цутгана.	Төмөр бетон худаг	1	-	шир
4		Төмөр бетон худаг	-	-	шир
5		Модон таг /дулаалгатай/	1	-	шир
6		Ширмэн таг да амсар, хүүгүүч	1	-	шир
7	Хэвлэмэл	Хоолойн дулаалга	5	-	у/м
8	Хэвлэмэл	Хоолойн дулаалга	10	-	у/м
9		Ус чийг тусгаарлагч	15	-	у/м
10		Элсэн дэдсээр	2	-	м3
11	Deviflex Удирдлагын самбартай	Цахилгаан халдаг кабель L=10м /180 Вт/	1	-	ком
12	Үйлдвэрлэлийн сертификатам бүхий	Септик танк 20м3 9.6м3/хоног	1	-	ком
13	Барилга дүтээцийн хэсэгт үз	Цооног V= 64м3	1	-	ком
14		Обоолго хийх шороо	110	-	м3



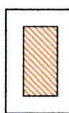

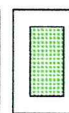
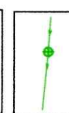

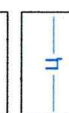
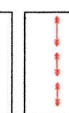

Хөвсгөл аймаг, Түнэл сум/  
**320-Н ХҮҮХДИЙН ХИЧЭЭЛИЙН БАЙР**  
 БАЙРШЛЫН СХЕМ, МАТЕРИАЛЫН ТҮҮВЭР "ЦЭВЭР БОХИР УСНЫ ШУГАМ СҮЛЖЭЭ"

Инженер: А.Очирбат  
 Гүйцэтгэсэн: А.Очирбат  
 Шалгасан: А.Очирбат  
 Е.Г.Шифр: НТ/БЕГ-34/2023  
 Т.Г.Шифр: УХАТ-2  
 Огноо: 2023  
 Зургийн дугаар: УХАТ-8





**ТАНИХ ТЭМДЭГ:**  
/Дэвсгэр зураг дээрх тэмдэглэгээ/

-  Одоо байгаа буй барилга
-  Төлөвлөж буй авто зам, зогсоол
-  Төлөвлөж буй ногоон байгуулалмж
-  Бохир усны шугам
-  Дулааны шугам
-  Цэвэр усны шугам
-  Цахилгааны шугам
-  Хялооны шугам



ХӨВСГӨЛ АЙМГИЙН ЕРӨНХИЙ АРХИТЕКТОР:  
ЗӨВШӨӨРӨЛЦСӨН:

Х-ДАВААСҮРЭН

ГХБХБГ БАРИЛГА-ХОТ БАЙГУУЛАЛТЫН  
ХЭЛТЭСИЙН ДАРГА:

Б-ЭНХЖАРГАЛ

ГАДНА УС ХАНГАМЖ, АРИУТГАХ ТАТУУРГЫН ШУГАМЫН НЭГДСЭН БАЙГУУЛАЛТ М1:1000

Д/в	Тодорхойлолт	Тайлбар	Хэмжээ М
1	320 хүүхдийн сургууль А байр	Одоо байгаа	-
2	Цооног 60мЗ	Одоо байгаа	-

Хөвсгөл аймаг, Түнэл сум/  
**320-Н ХҮҮХДИЙН ХИЧЭЭЛИЙН БАЙР**



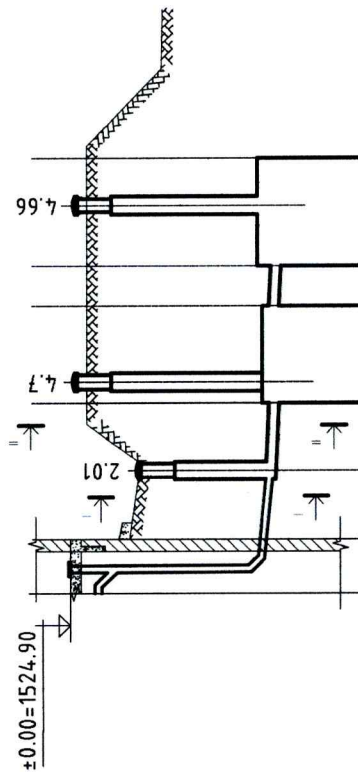
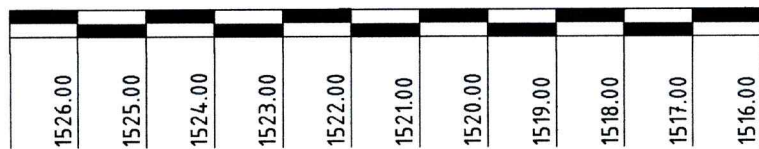
ГАДНА УС ХАНГАМЖ, АРИУТГАХ ТАТУУРГЫН ШУГАМЫН БАЙГУУЛАЛТ

Инженер	Г.Шифр	Масштаб:	Огноо:
Гүйцэтгэсэн	НТ/БЕГ-34/2023	М1:1000	2023
Шалгасан	Т.Г.Шифр	Зургийн дугаар:	Худбас:
"Ноёдын туурь" ХХК	А.Очирбат	УХАТ-3	УХАТ-8

10/02/2018 23:00 РМ-F



АРИУТГАХ ТАТУУРГЫН ШУГАМЫН ДАГУУГИЙН ЗҮСЭЛТ МБ1:100 МХ1:500

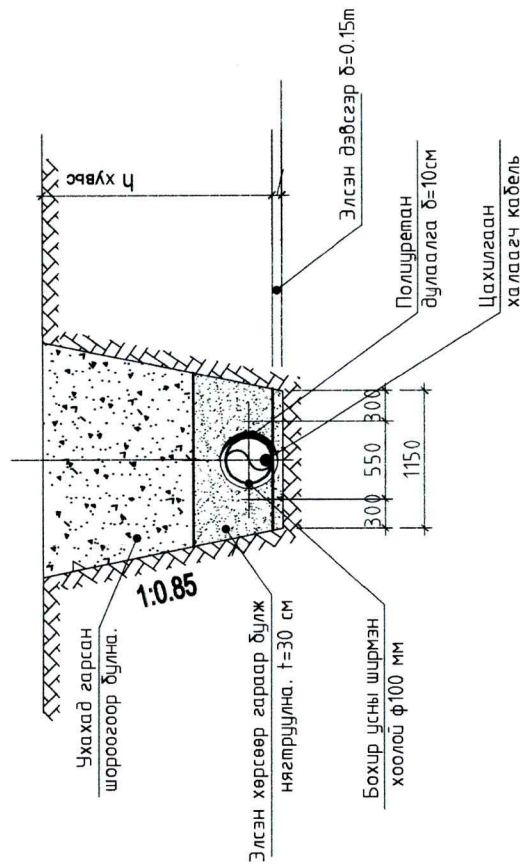


Газрын хөрсний тэмдэгт	1524.10	1523.90	1520.09	1520.09	1520.17	1520.17	1522.50	1525.21
Газрын төслийн тэмдэгт			1521.85	1521.85	1521.82	1521.82	1523.00	1525.21
Хобилын доод тэмдэгт	1522.03	1521.93	1520.09	1520.09	1520.17	1520.17	1520.09	1525.21
Хоолойн төрөл голч ГОСТ	Ширмэн хоолой Ф100-Ф150 Пенополиуретман дулаалга δ=10мм Цахилгаан халаагч							
Бүр хөрсний байдал	Элсэн дэвсгэр							
Чурт	5.0	0.02	0.008	5.0	0.08	8.0		
Худгас хоорондын зай	5.0	5.0	6.34	2.0	8.0			
Худгийн дугаар	180°							

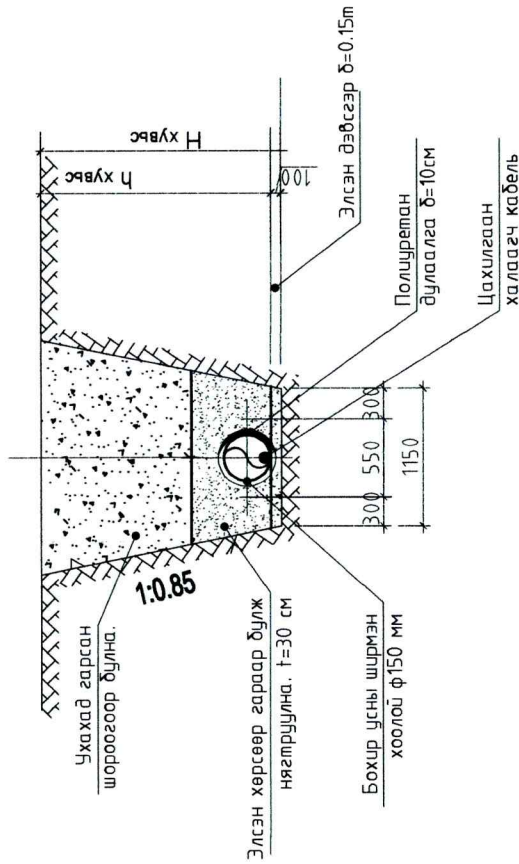
Барилга БУХ-1 Септик Саарал усны танк V=20м<sup>3</sup> цоног 64м<sup>3</sup>



ХӨНДЛӨН ОГТЛОЛ 1 - 1



ХӨНДЛӨН ОГТЛОЛ 2 - 2



Хөвсгөл аймаг, Түнэл сум /Хөвсгөл аймаг, Түнэл сум/

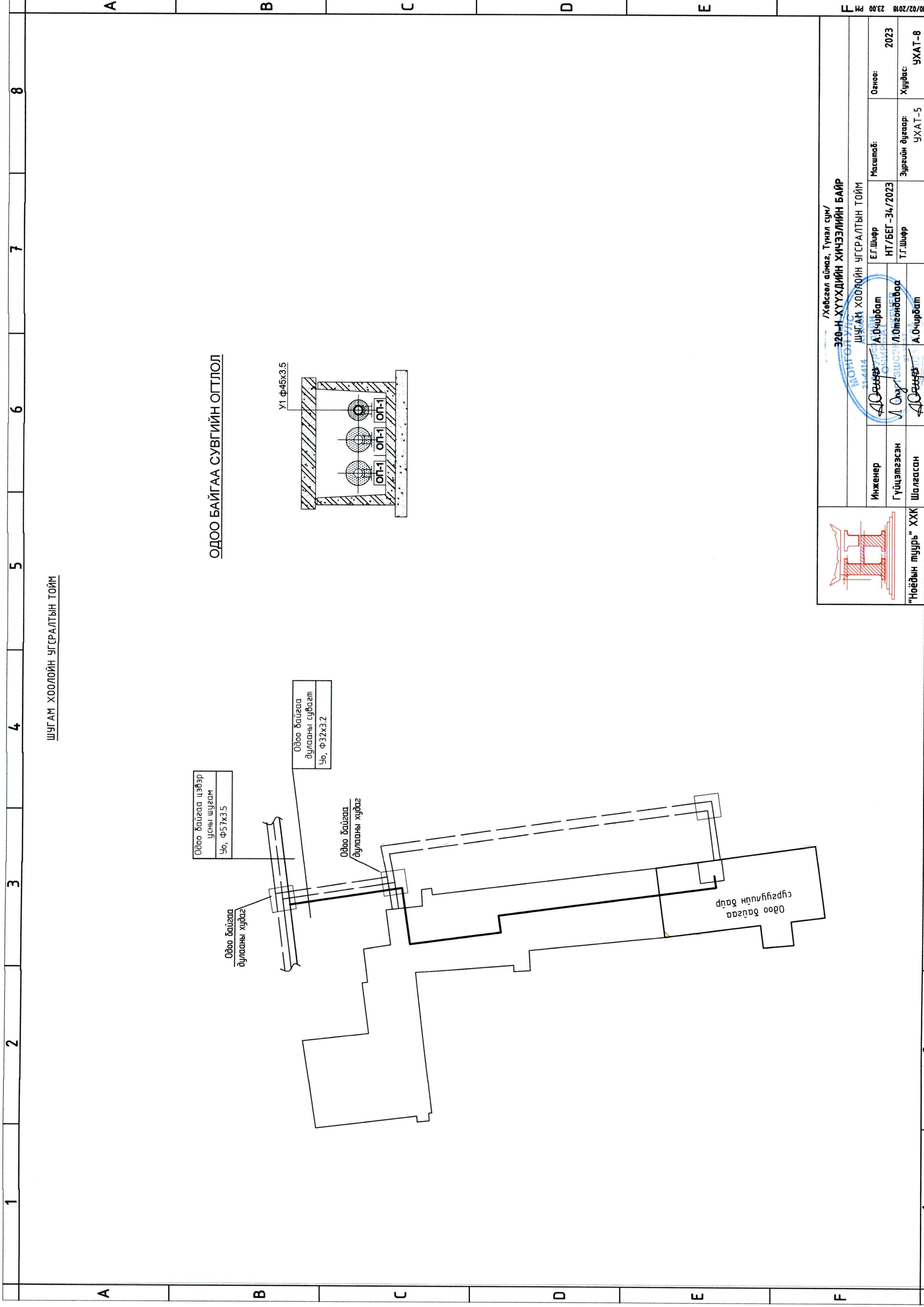
**320-Н ХУУХДИЙН ХИЧЭЭЛИЙН БАЙР**

АРИУТГАХ ТАТУУРГЫН ШУГАМЫН ДАГУУГИЙН ЗҮСЭЛТ

Инженер: А.Очирдам  
Гүйцэтгэсэн: Л.Оюу /Л.Омгондава  
Шалгасан: А.Очирдам

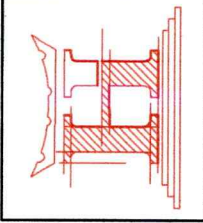
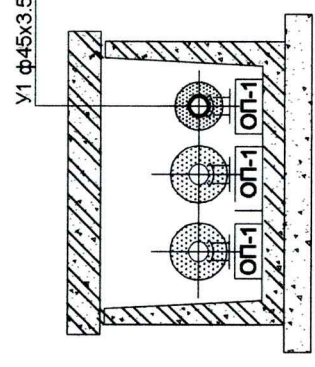
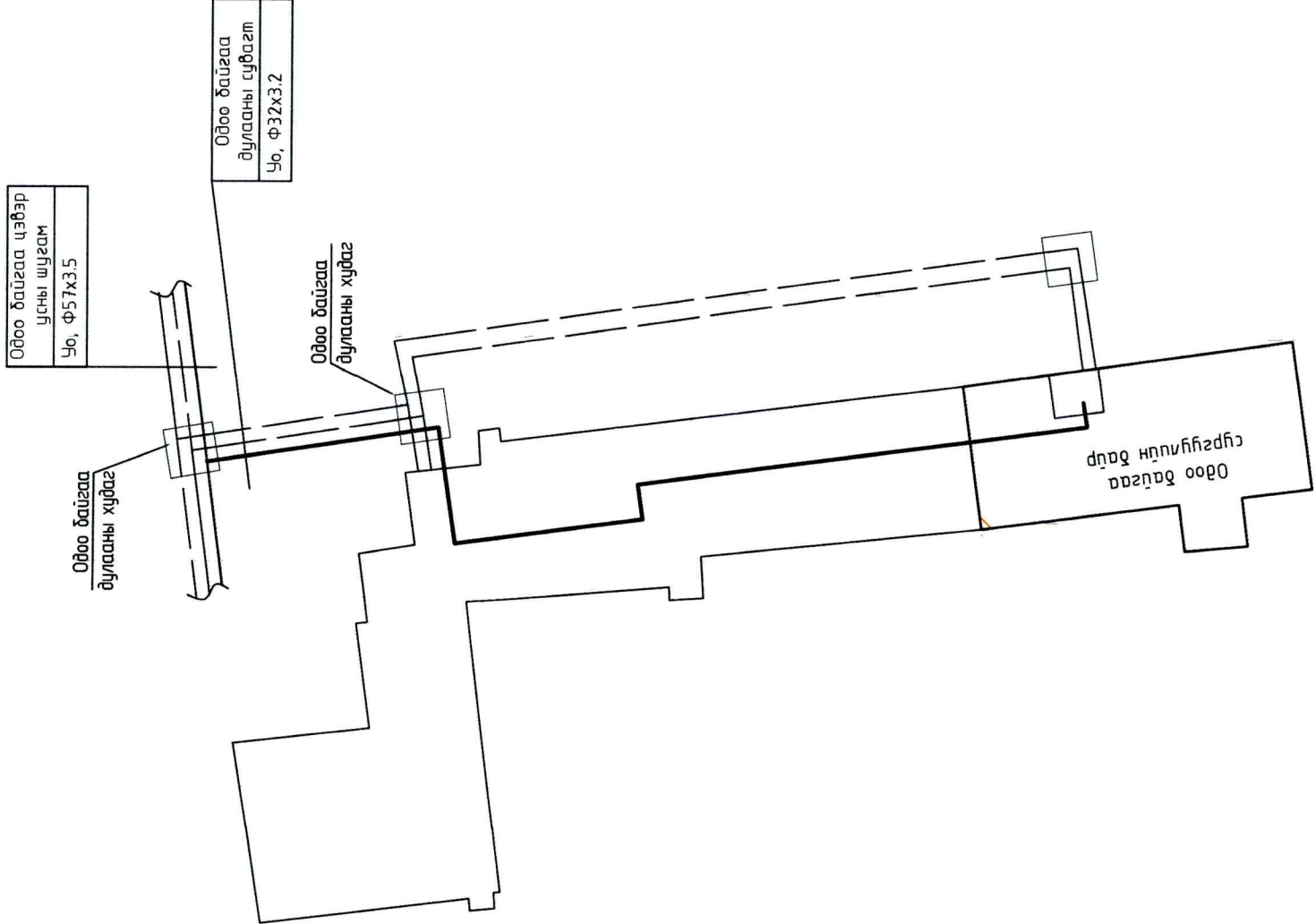
Масштаб: МБ1:100 МХ1:500  
Эзрийн дугаар: УХАТ-4  
Огноо: 2023  
Хуудас: УХАТ-8





ШУГАМ ХООЛОЙН ҮГСРАЛТЫН ТОЙМ

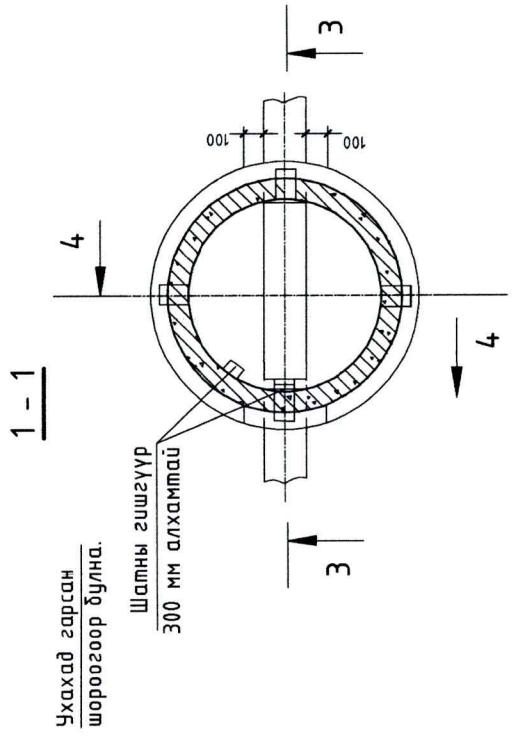
ОДОО БАЙГАА СУВГИЙН ОГТЛОЛ



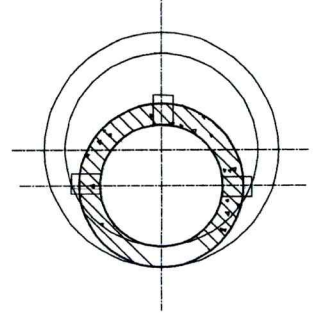
/Хөвсгөл аймаг, Түнэл сум/  
**320-Н ХҮҮХДИЙН ХИЧЭЭЛИЙН БАЙР**  
 ШУГАМ ХООЛОЙН ҮГСРАЛТЫН ТОЙМ

Инженер	А.Очирбат	Масштаб:	НТ/БЕГ - 34/2023	Огноо:	2023
Гүйцэтгэсэн	Л.Очирбат	Зургийн дугаар:	Т.Г.Шифр	Хуудас:	УХАТ-5
Шалгасан	А.Очирбат				УХАТ-8

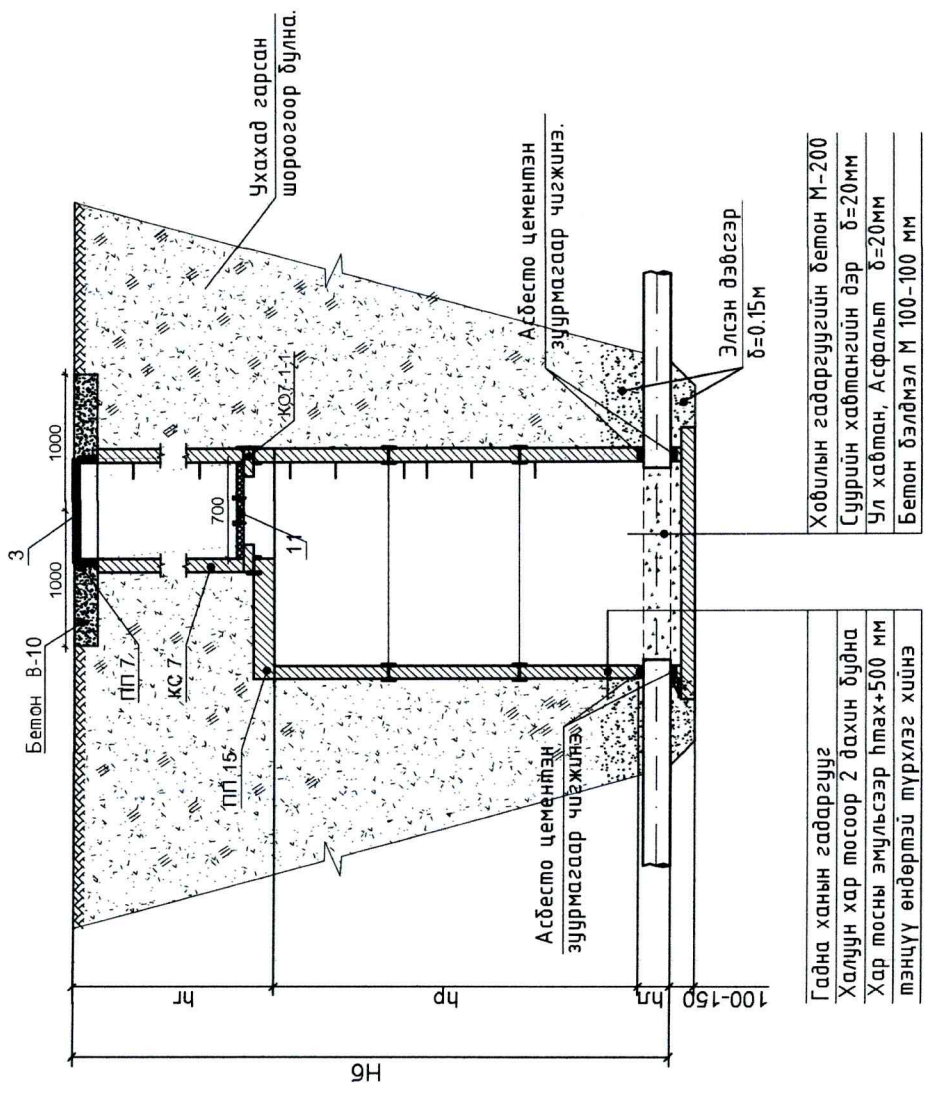
ХҮДГИЙН БАЙГУУЛАЛТ



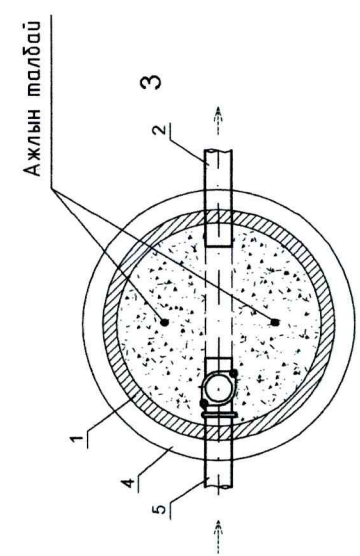
2-2



ХҮДГИЙН НЭГ МАЯГИЙН ОГТЛОЛ А-А



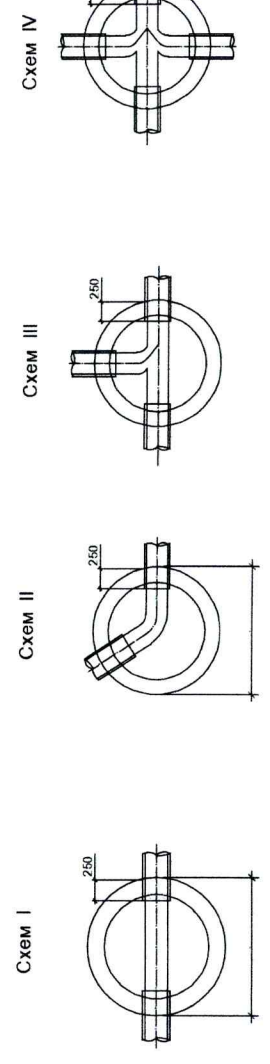
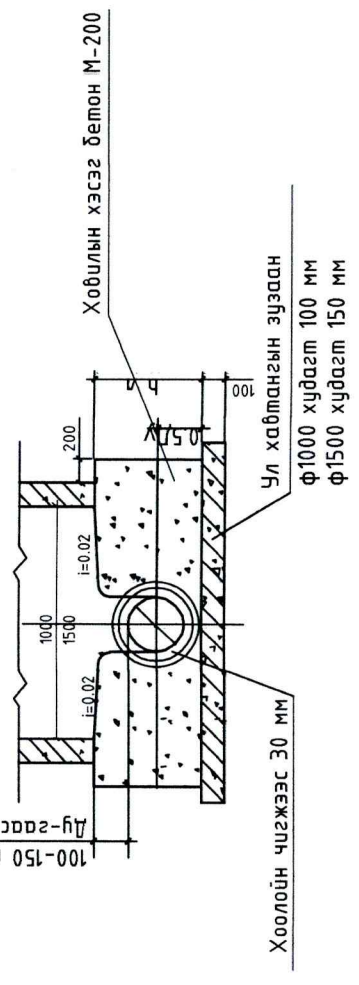
ХҮДГИЙН БАЙГУУЛАЛТ



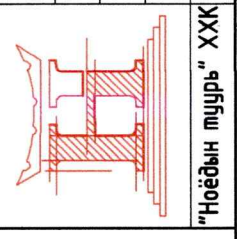
ТОДОРХОЙЛОЛТ

№	Нэр	№	Нэр
1	Бохир усны худгийн хана	7	Богино хоолой
2	Гарах шугам	8	Гуравлагч
3	Худгийн таг	9	Шалгах таг
4	Худгийн ул	10	Мүфть
5	Орох шугам	11	Дулаалгатай модон таг
6	Отвод 90°		

ХОВИЛИЙН ОГТЛОЛ



320-Н ХҮҮХДИЙН ХИЧЭЭЛИЙН БАЙР



МОНГОЛ УЛСЫН ХҮДГИЙН ОГТЛОЛ БАЙГУУЛАЛТ  
21-4414 АТГАССИ

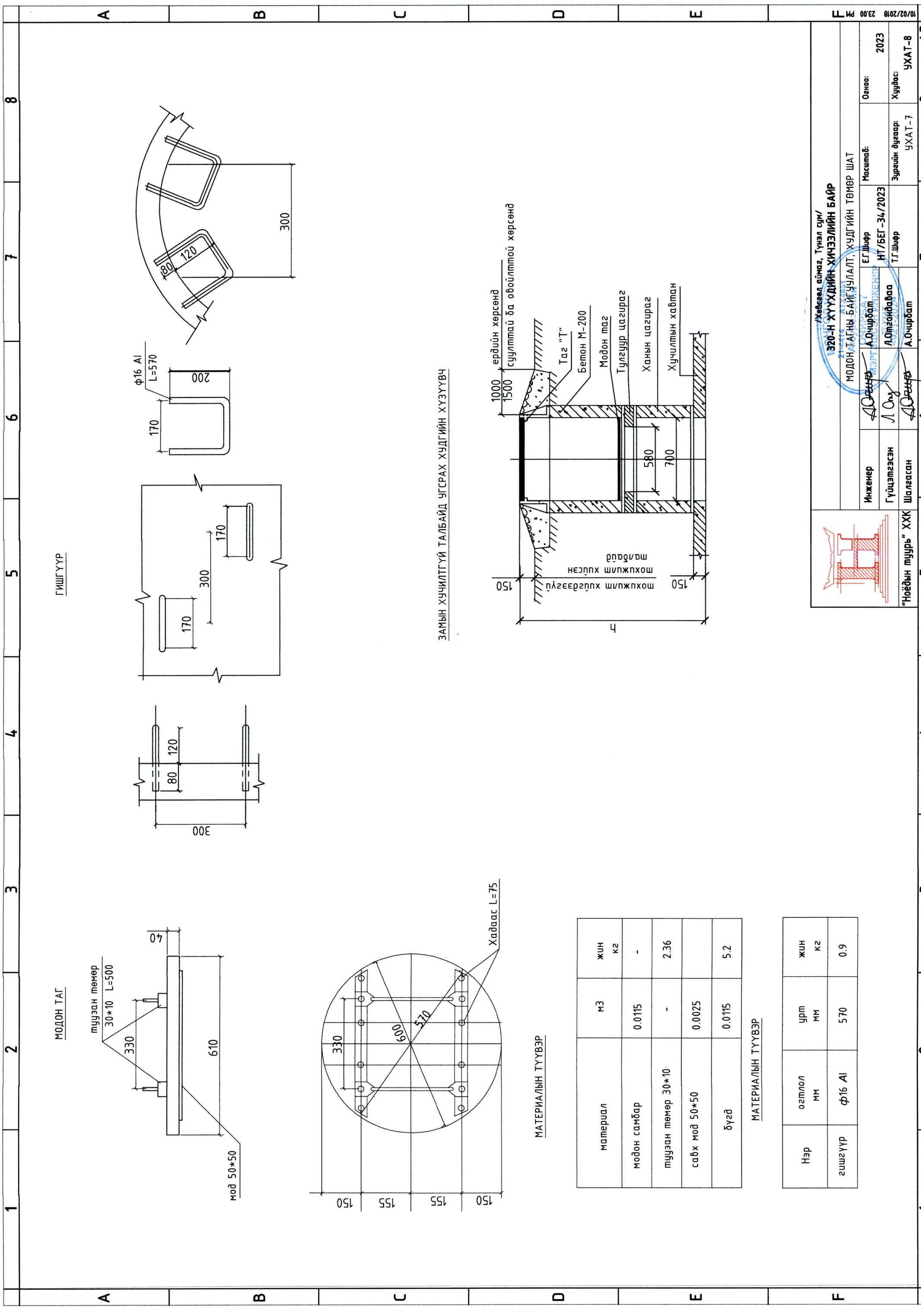
Инженер	А.Очирбат	Е.Шифр	А.Очирбат
Гүйцэтгэсэн	А.Очирбат	НТ/БЕГ-34/2023	НТ/БЕГ-34/2023
Шалгасан	А.Очирбат	Т.г.Шифр	Т.г.Шифр

Масштаб: Эргэлийн дугаар: УХАТ-6

Огноо: 2023

Хуудас: УХАТ-8





ГИШГҮҮР

МОДОН ТАГ

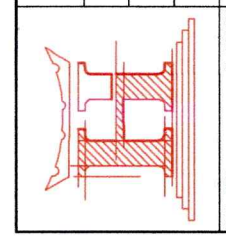
ЗАМЫН ХУЧИЛТГҮЙ ТАЛБАЙД УГСРАХ ХУДГИЙН ХҮЗҮҮВЧ

МАТЕРИАЛЫН ТҮҮВЭР

материал	м3	жин кг
модон самбар	0.0115	-
туузан төмөр 30*10	-	2.36
сабх мод 50*50	0.0025	-
бүгд	0.0115	5.2

МАТЕРИАЛЫН ТҮҮВЭР

Нэр	огтлол мм	урт мм	жин кг
гишгүүр	φ16 Al	570	0.9



Хөвсгөл аймаг, Тунэл сум/  
**320-Н ХҮҮХДИЙН ХИЧЭЭЛИЙН БАЙР**  
 214214 АТХАБС  
 МОНГОЛ УЛАСЫН БАЙГУУЛАЛТ, ХУДГИЙН ТӨМӨР ШАТ  
 Инженер *А.Очирбат* Е.Г.Шоёр  
 Гүйцэтгэсэн *А.Очирбат* НТ/БЕГ -34/2023  
 Шалгасан *А.Очирбат* Т.Г.Шоёр  
 Зургийн дугаар: УХАТ-7  
 Огноо: 2023  
 Хуудас: УХАТ-8

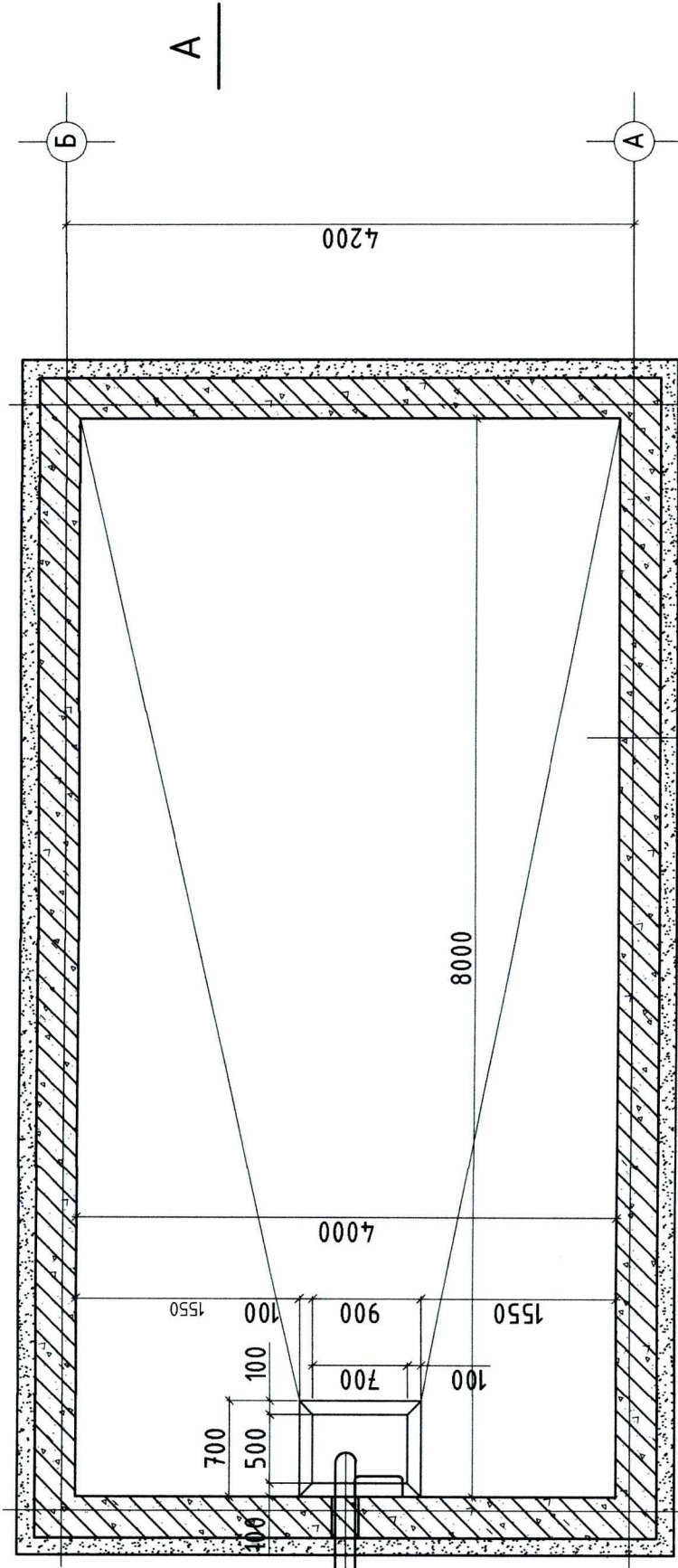




1	2	3	4	5	6	7	8																														
ТАЙЛБАР:																																					
<b>ЗУРГИЙН ЖАГСААЛТ</b>																																					
А	<p><b>ТАЙЛБАР БИЧИГ</b></p> <p>Ерөнхий хэсэг. Төлөвлөж дүй бохир усны цооног нь 64мЗ-н багтаамжтай байх ба тэгш өнцөгт хэлбэртэй байна. Хөвсгөл аймгийн Түнэл сумын нутаг дэвсгэрт ордо байгаа "Сургуулийн барилга"-ын хашаанд ерөнхий төлөвлөгөөний дагуу байрлана. Цооногийн амсрын шүрмэн таг газрын гадаргаас 10мм-н дээр байна.</p>																																				
В	<p>Цооногийн доторх ёроолын нүхний дээд түвшин цооногийн амсараас доош -2.5м-т байх ба дүүргэлтийн өндөр 1300мм байна.</p> <p>Бүтээцийн хэсэг. Төлөвлөж дүй "Сургуулийн барилга"-ын геологийн дүгнэлтийг үндэслэн цооногийг цутгамал төмөр бетон хийцтэй дайхаар төлөвлөв. Хана. Цооногийн ханын зэвсгэл В-300мм байх ба А-III ангийн арматураар арматурчлана. БМ- 200 маркийн бетон хэрэглэнэ. Ханыг цутгахдаа хэв хашмал хэрэглэх ба бетоны бэхжилтийн 70%-г авсаны дараа хэв хашмалыг суллаж авна. Үүний дараа хучилтын төмөр бетон дам нурууг цутгах ажлыг хийж гүйцэтгэнэ. Дулаалга. Цооногийн ханыг периметрийн дагуу, хучилтыг 15см-н зузаантай, ханыг 10см зузаантай XPS-р дулаалж шавж огмоно орхоос хамгаалж тортой шавардлага хийнэ. Шал. Цооногийн ул дуюу шаланд арматурын тор табыж БМ-200 маркийн бетоноор цутгах ба бетоны бэхжилтийн 70%-г авсаны дараа 1үе халуун тосоор тосолж, 1:3-н харьцаатай шингэн шлний хольцтой цементэн зуурмагаар 20мм-н өнгөлгөө хийнэ. Улны зузаан 150мм байна. Улны арматурчлалын ажлыг ханын арматурчлалтай хамт хийсний дараа ул цутгах ажлыг хийж гүйцэтгэнэ. Хучилт. Цутгамал төмөр бетон дам нуруун дээр угсармал ГСХ-7 маркийн төмөр бетон хавтангаар хучна. Хавтангуудын завсарыг М-100 маркийг цемент бетон зуурмагаар сайтар чигжинэ. Цутгамал төмөр бетон дам нурууг М-200 маркийн бетоноор зурагт төмдэглэсний дагуу арматурчилж газар дээл нь цутгана.</p>																																				
С	<p>Цооногийн амсарын ханыг 75 маркийн тоосгоор өрж, 50 маркийн цемент зуурмагаар гагнана. Амсарын таг нь шүрмэн люк байх ба угсармал төмөр бетон цагираган дээр байрлана. Давхар тагийг модоор хийх ба тосон дугаар сайтар будах шаардлагатай. Цооногийн амсарыг тойруулан 700мм-н өргөнтэй отмогсткийг 100 маркийн бетоноор налуу гаргаж хийнэ.</p>																																				
Д	<p>Цооногийн хучилтын доод түвшин цооногийн амсараас доош -2.5м байна. Салхибчийн янданг хуванцар хоолойгоор хийнэ.</p>																																				
Е	<p>Хөвсгөл аймгийн Түнэл сум 320 ХҮҮХДИЙН СУРГУУЛЬ</p>																																				
Ф	<p>Хөвсгөл аймгийн Түнэл сум 320 ХҮҮХДИЙН СУРГУУЛЬ</p>																																				
<table border="1"> <thead> <tr> <th>Д/д</th> <th>Хуудасны нэр</th> <th>Хуудас марк</th> </tr> </thead> <tbody> <tr> <td>Д/д</td> <td>1</td> <td>2</td> </tr> <tr> <td>1</td> <td>Тайлбар бичиг, зургийн жагсаалт</td> <td>БЦ - 1</td> </tr> <tr> <td>2</td> <td>Байгуулалт, хэсэглэл</td> <td>БЦ - 2</td> </tr> <tr> <td>3</td> <td>Огтлол А-А, хэсэглэл</td> <td>БЦ - 3</td> </tr> <tr> <td>4</td> <td>Барилга дүтээцийн хэсэг</td> <td>БЦ - 4</td> </tr> </tbody> </table>								Д/д	Хуудасны нэр	Хуудас марк	Д/д	1	2	1	Тайлбар бичиг, зургийн жагсаалт	БЦ - 1	2	Байгуулалт, хэсэглэл	БЦ - 2	3	Огтлол А-А, хэсэглэл	БЦ - 3	4	Барилга дүтээцийн хэсэг	БЦ - 4												
Д/д	Хуудасны нэр	Хуудас марк																																			
Д/д	1	2																																			
1	Тайлбар бичиг, зургийн жагсаалт	БЦ - 1																																			
2	Байгуулалт, хэсэглэл	БЦ - 2																																			
3	Огтлол А-А, хэсэглэл	БЦ - 3																																			
4	Барилга дүтээцийн хэсэг	БЦ - 4																																			
<table border="1"> <tr> <td>Үе шат:</td> <td>АЖЛЫН ЗУРАГ</td> <td>ХАЯГ: ДАРХАН-УУЛ АЙМАГ, ДАРХАН СУМ, 11-Р БАГ, 13-Р ХОРООЛОЛ ҮНДЭСНИЙ ЭРХ ЧӨЛӨӨНИЙ 3-Р ГУДАМЖ, 323-Р БАЙР 5-Р ХААЛГА</td> </tr> <tr> <td>"Нөдөн шура" ХХК</td> <td>А.Очирдам</td> <td></td> </tr> <tr> <td>Инженер</td> <td>А.Очирдам</td> <td></td> </tr> <tr> <td>Гүйцэтгэсэн</td> <td>А.Очирдам</td> <td></td> </tr> <tr> <td>Шалгасан</td> <td>А.Очирдам</td> <td></td> </tr> <tr> <td colspan="3">Хөвсгөл аймгийн Түнэл сум 320 ХҮҮХДИЙН СУРГУУЛЬ</td> </tr> <tr> <td>Масштаб:</td> <td>Зургийн дугаар:</td> <td>Хуудас:</td> </tr> <tr> <td>ЕГ Шифр:</td> <td>БЦ-01</td> <td>БЦ-1</td> </tr> <tr> <td>НТ/БЕГ-31/2023</td> <td>ТГ Шифр:</td> <td>Огноо:</td> </tr> <tr> <td></td> <td></td> <td>2023 он</td> </tr> </table>								Үе шат:	АЖЛЫН ЗУРАГ	ХАЯГ: ДАРХАН-УУЛ АЙМАГ, ДАРХАН СУМ, 11-Р БАГ, 13-Р ХОРООЛОЛ ҮНДЭСНИЙ ЭРХ ЧӨЛӨӨНИЙ 3-Р ГУДАМЖ, 323-Р БАЙР 5-Р ХААЛГА	"Нөдөн шура" ХХК	А.Очирдам		Инженер	А.Очирдам		Гүйцэтгэсэн	А.Очирдам		Шалгасан	А.Очирдам		Хөвсгөл аймгийн Түнэл сум 320 ХҮҮХДИЙН СУРГУУЛЬ			Масштаб:	Зургийн дугаар:	Хуудас:	ЕГ Шифр:	БЦ-01	БЦ-1	НТ/БЕГ-31/2023	ТГ Шифр:	Огноо:			2023 он
Үе шат:	АЖЛЫН ЗУРАГ	ХАЯГ: ДАРХАН-УУЛ АЙМАГ, ДАРХАН СУМ, 11-Р БАГ, 13-Р ХОРООЛОЛ ҮНДЭСНИЙ ЭРХ ЧӨЛӨӨНИЙ 3-Р ГУДАМЖ, 323-Р БАЙР 5-Р ХААЛГА																																			
"Нөдөн шура" ХХК	А.Очирдам																																				
Инженер	А.Очирдам																																				
Гүйцэтгэсэн	А.Очирдам																																				
Шалгасан	А.Очирдам																																				
Хөвсгөл аймгийн Түнэл сум 320 ХҮҮХДИЙН СУРГУУЛЬ																																					
Масштаб:	Зургийн дугаар:	Хуудас:																																			
ЕГ Шифр:	БЦ-01	БЦ-1																																			
НТ/БЕГ-31/2023	ТГ Шифр:	Огноо:																																			
		2023 он																																			
1	2	3	4	5	6	7	8																														

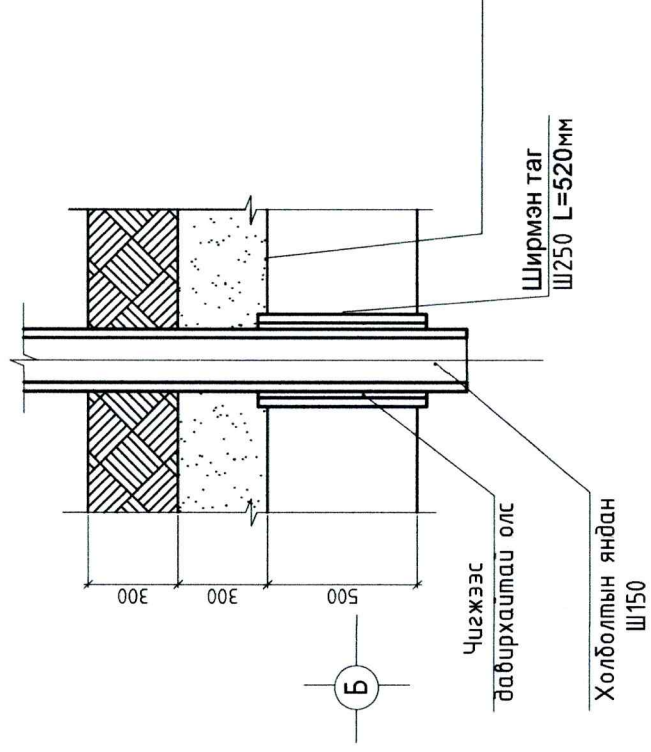
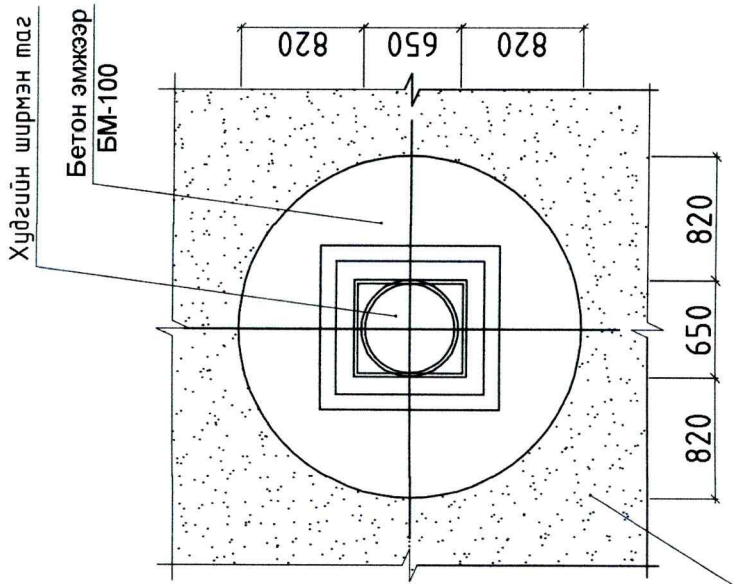


Байгуулалт М1:50

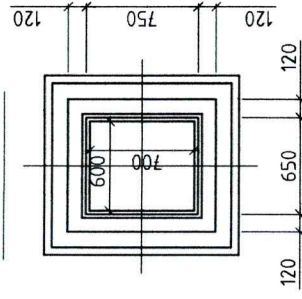


- Бетон БМ-150
- Хар тосон түрхлэг
- XPS
- Уур ус тусгаарлагч
- Тортой шавардлага

ХЭСЭГЛЭЛ "2"



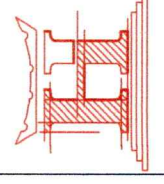
Люк М1:50



Зүлэгжүүлэх малбай

Үе шам:

АЖЛЫН ЗУРАГ



"Нойдын түрэг" ХХК

Инженер

Гүйцэтгэгчэн

Шалгасан

А.Очирбат

Л.Омгондбаа

А.Очирбат

Хөвсгөл аймгийн Түнэл сум  
320 ХҮҮХДИЙН СУРГУУЛЬ

Байгуулалт, хэсэглэлүүд

Масштаб:

Зургийн дугаар:

ТГ Шифр:

НТ/БЕГ-31/2023

Хуудас:

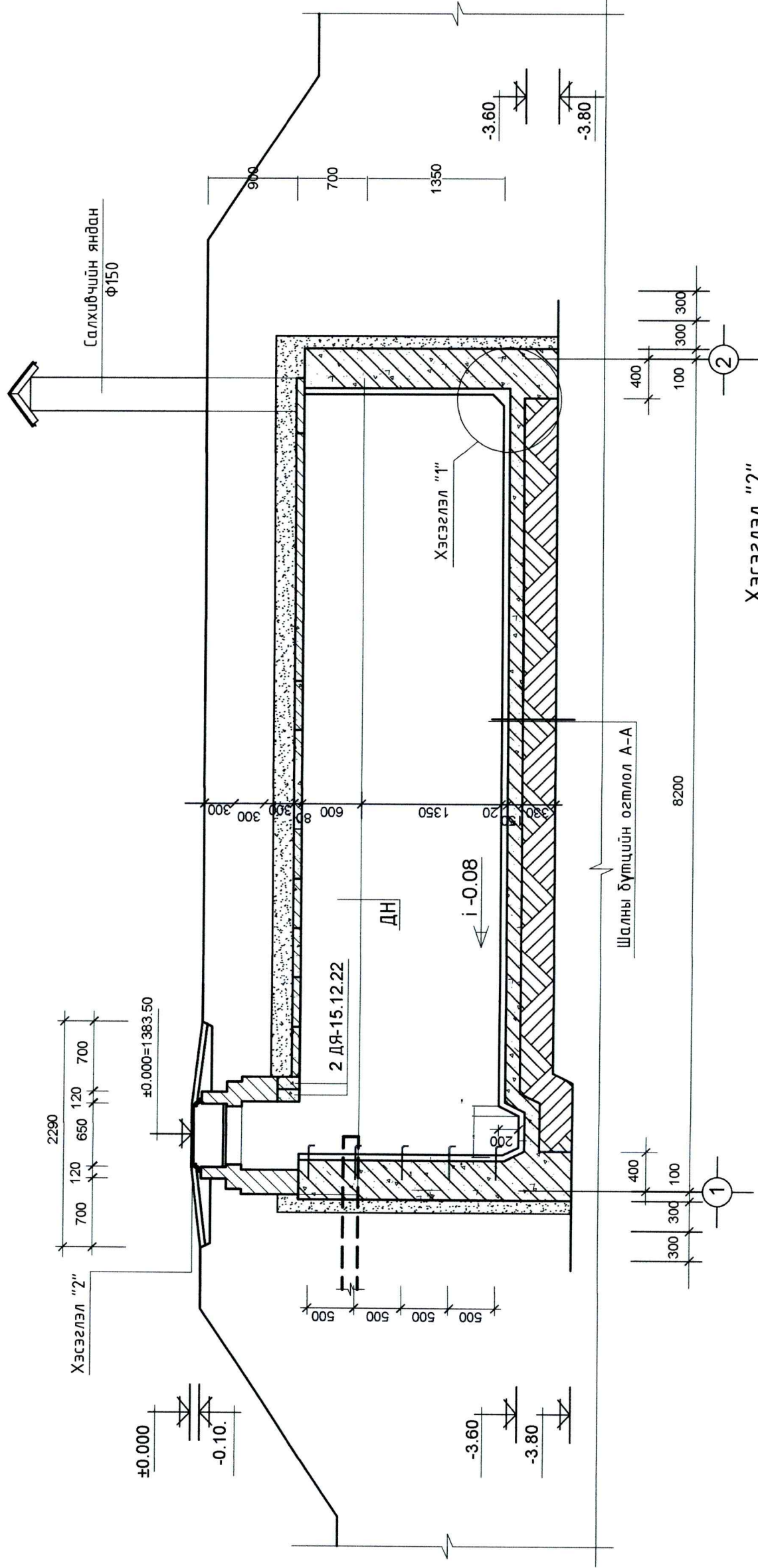
БЦ-2

Огноо:

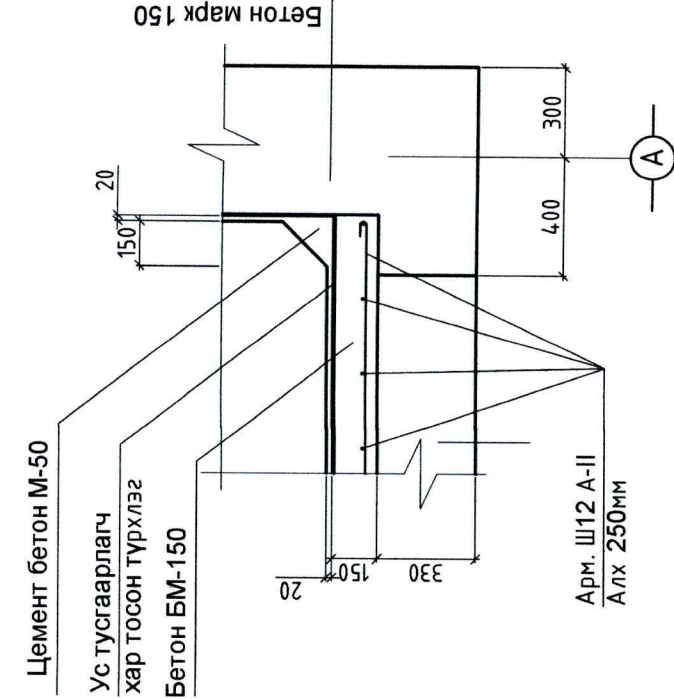
2023 он



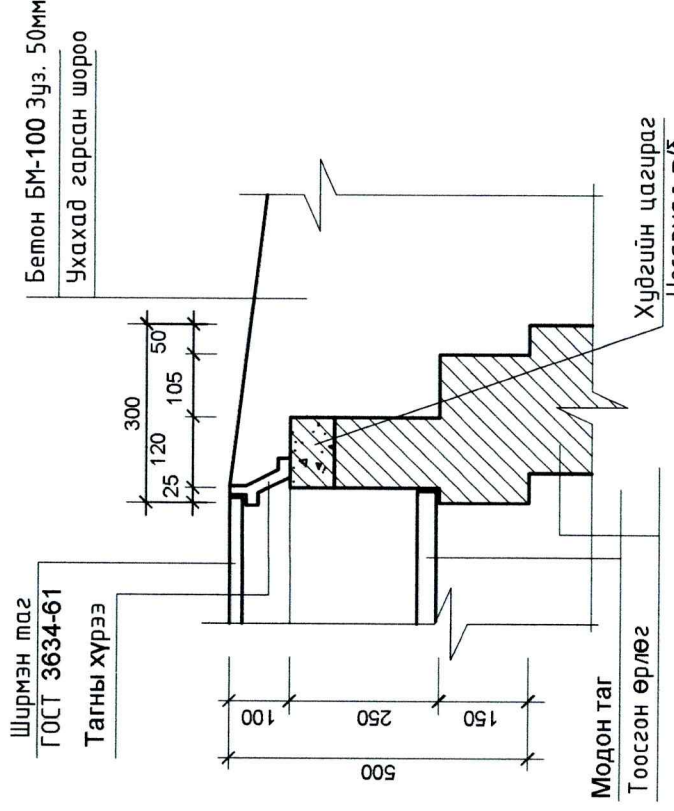
Огтлол А-А М1:50



Хэсэглэл "1"



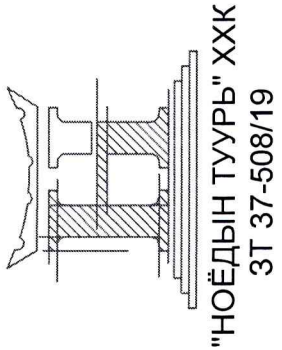
Хэсэглэл "2"



	АЖЛЫН ЗУРАГ
	ХАЯГ: ДАРХАН-УУЛ АЙМАГ, ДАРХАН СУМ, 11-Р БАГ, 13-Р ХОРООЛЛОЛ ҮНДЭСНИЙ ЗРХ ЧӨЛӨӨНИЙ 3-Р ГУДАМЖ, 323-Р БАЙР 5-Р ХААМГА
	"Нэгдэн туурь" ХХК 21-4414 АТХ4451
	Инженер: <i>А.Очирбат</i> Гүйцэтгэсэн: <i>Л.Очирбат</i> Шалгасан: <i>А.Очирбат</i>
Хөвсгөл аймгийн Түнэл сум 320 ХҮҮХДИЙН СУРГУУЛЬ	Хөвсгөл аймгийн Түнэл сум 320 ХҮҮХДИЙН СУРГУУЛЬ
Байгуулалт, хэсэглэлүүд	Байгуулалт, хэсэглэлүүд
Масштаб:	Зургийн дугаар: БЦ-3
Хуудас: БЦ-4	Огноо: 2023 он
ЕГ Шифр: НТ/БЕГ-31/2023	ТГ Шифр:
17/28/2016.6.0150	8



1	2	3	4	5	6	7	8
A	B	C	D	E	F		A3



ЗУРГИЙН ШИФР: НТ/БЕГ-34/2023

**ХӨВСГӨЛ АЙМГИЙН ТҮНЭЛ СУМЫН 80 ХҮҮХДИЙН ДОТУУР БАЙР**  
НҮХЭН ЖОРЛОНГ ОРЧИН ҮЕИЙН СДАНДАРТ ШААРДЛАГАД НИЙЦСЭН  
АРИУН ЦЭВРИЙН БАЙГУУЛАМЖ БОЛГОХ ТӨСӨЛ

(АЖЛЫН ЗУРАГ)

ЦЭВЭР БОХИР УСНЫ ХЭСЭГ /ЦБУ/

БОЛОВСРУУЛСАН:

ИНЖЕНЕР  ..... А.ОЧИРБАТ



ДАРХАН УУЛ АЙМАГ  
2023 ОН

1	2	3	4	5	6	7	8	A3
---	---	---	---	---	---	---	---	----



**ЗУРГИЙН ЖАГСААЛТ**

Хуудас	Нэр	Тайлбар
ЦБУ-1	Зургийн жагсаалт, Тайлбар бичиг, Тооцооны үзүүлэлт, Барилгын бүдүүвч	
ЦБУ-2	Таних тэмдэг	
ЦБУ-3	Материалын түүвэр	
ЦБУ-4	1-р давхрын халуун, хүйтэн усны шугамын байгуулалт	
ЦБУ-5	Халуун, хүйтэн усны шугамын тойм	

**ТАЙЛБАР БИЧИГ**

Хөвсгөл аймаг, Түнэл суманд байрлах "80 хүүхдийн дотуур байр"-ны 1 давхар барилгын цэвэр, бохир усны хэсгийн зургийг гүйцэтгэхдээ барилга архитектурын даалгавар болон доорх баримт бичгийг үндэслэв.

- Үүнд:
- БНБД 40-05-16 Барилга дотор ус хангамж, ариутгах татуурга
  - БНБД 21-04-05 Барилга, байгууламжийн гал унтраах автомат төхөөрөмж, дохиоллын хэрэгсэл
  - MNS 3239 : 2014 Барилга дотор ус хангамж, ариутгах татуургын системийн ажлын зураг
  - MNS 3332 : 2013 Барилгын дотор ус хангамж, ариутгах татуурга ба хий хангамжийн систем, таних тэмдэглэгээ
  - MNS 6576:2016 Галын аюулгүйн байдлын стандарт

**УС ХАНГАМЖ:**

Уг барилгын цэвэр усны эх үүсвэр нь одоо байгаа Халуун усыг техникийн өрөөнд байрлах 30л-ийн ус халаагчаас хангана. Ус хэмжигчийн зангилааг цэвэр усны шугамын оролтон дээр төлөвлөв. Халуун, хүйтэн усны үндсэн магистрал шугам хоолой нь 0.6МПа-ийн даралт болон 70°С-ын температур даах цайрдсан ган хоолой байна. Шугам хоолойг 1-р давхрын таазаар 10мм-ийн дулаалгатай ус буулгах цэг рүү 0.003 налуутайгаар угсарна. Халуун, хүйтэн усны шугам хоолой нь MNS ISO 15874-1:2007 шаардлага хангасан байна.

Халуун, хүйтэн усны шугамыг угсарч дууссаны дараа БНБД 40-04-16 норм дүрэмд зааснаар системийг Ршал=Раж х 1.25 тэнцүү сорих даралтаар шалгаж, ахуйн хэрэгцээний усны стандартад нийцэхүйц болтол угаана. Шугам хоолойг өнгөөр ялгаж туузаар ороож өгнө.

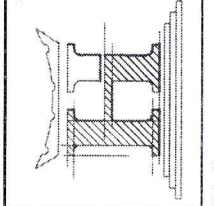
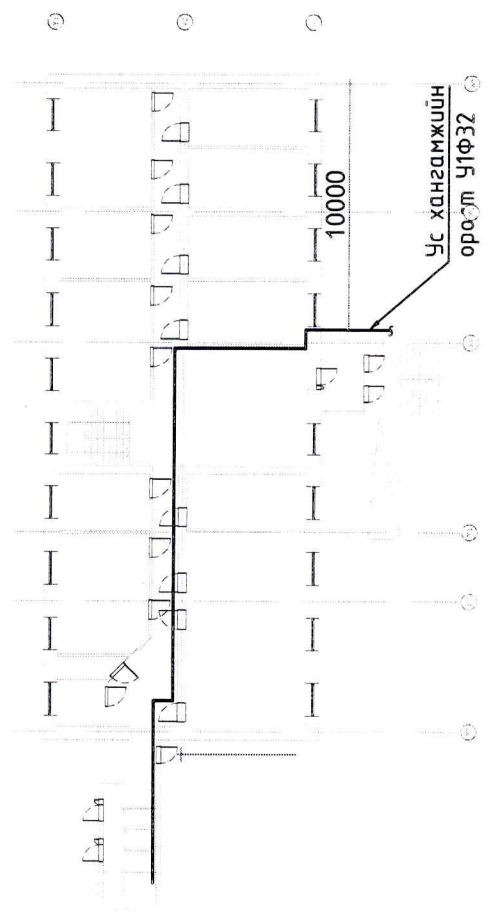
Зураг дээрх хэмжээнүүд нь мм-ээр харин хоолойн түвшингийн хэмжээс нь м-ээр тэмдэглэгдсэн. Шугам хоолойн түвшин тэмдэгт нь шалны ±0.00 түвшингээс хоолойн доод ирмэгийг зааж байгаа болно. Материалын түүвэрт тусгагдсан материалын төрөл болон маркыг солихдоо материалын техник үзүүлэлтийг харгалзан сонгох нь зүйтэй.

**СИСТЕМИЙН ТООЦООНЫ ҮЗҮҮЛЭЛТ**

Системийн нэр	Оролтонд шаардагдах даралт /м/	Тооцооны зардал		Цах.хөдөл хүчин чадал кВт	Тайлбар
		м³/хон	м³/цаг		
Цэвэр ус		8.000	1.811	1.247	
Хүйтэн ус У1	12	3.200	0.818	0.545	
Халуун ус Д3		4.800	1.094	0.678	
Бохир ус Б1		8.000		2.847	

Халуун усны дулааны ачаалал Q=68378.07 ккал/цаг /79.51 кВт/

**БАРИЛГЫН БҮДҮҮВЧ**



Хөвсгөл аймаг, Түнэл сум "80 ХҮҮХДИЙН ДОТУУР БАЙРНЫ БАРИЛГА"		Үе шат: А/З
Зургийн жагсаалт, тайлбар бичиг, тооцооны үзүүлэлт, барилгын бүдүүвч	Масштаб:	Огноо: 2023
Инженер: А.Очирбат	ЕГ Шифр: НТ/БЕГ-34/2023	Хуудас: ЦБУ-5
Гүйцэтгэсэн: Л.Отгондаваа	ТГ Шифр:	
Шалгасан: А.Очирбат	Дугаар: ЦБУ-1	
"Ноёдын туурь" ХХК	6	8
		А3

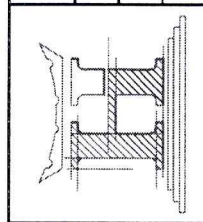


1	2	3	4	5	6	7	8																																																																						
A	ТАНИХ ТЭМДЭГ																																																																												
B	<table border="1"> <thead> <tr> <th rowspan="2">Нэр</th> <th colspan="2">Тэмдэглэгээ</th> <th rowspan="2">Тойм</th> </tr> <tr> <th>Байгуулалт</th> <th>Тойм</th> </tr> </thead> <tbody> <tr> <td>Хүйтэн усны босоо шугам</td> <td>БШУ1-1</td> <td>БШУ1-1</td> <td>БШУ1-1</td> </tr> <tr> <td>Халуун усны босоо шугам</td> <td>БШД3-1</td> <td>БШД3-1</td> <td>БШД3-1</td> </tr> <tr> <td>Халуун усны эргэлтийн босоо шугам</td> <td>БШД4-1</td> <td>БШД4-1</td> <td>БШД4-1</td> </tr> <tr> <td>Галын усны босоо шугам</td> <td>БШУ2-1</td> <td>БШУ2-1</td> <td>БШУ2-1</td> </tr> <tr> <td>Бохир усны босоо шугам</td> <td>БШБ1-1</td> <td>БШБ1-1</td> <td>БШБ1-1</td> </tr> <tr> <td>Борооны усны босоо шугам</td> <td>БШБ2-1</td> <td>БШБ2-1</td> <td>БШБ2-1</td> </tr> <tr> <td>Хүйтэн усны шугам</td> <td>У1</td> <td>У1</td> <td>У1</td> </tr> <tr> <td>Халуун усны шугам</td> <td>Д3</td> <td>Д3</td> <td>Д3</td> </tr> <tr> <td>Халуун усны эргэлтийн шугам</td> <td>Д4</td> <td>Д4</td> <td>Д4</td> </tr> <tr> <td>Галын усны шугам</td> <td>У2</td> <td>У2</td> <td>У2</td> </tr> <tr> <td>Бохир усны шугам</td> <td>Б1</td> <td>Б1</td> <td>Б1</td> </tr> <tr> <td>Борооны усны шугам</td> <td>Б2</td> <td>Б2</td> <td>Б2</td> </tr> <tr> <td>Дулаалгатай хоолой</td> <td>○○○○</td> <td>○○○○</td> <td>○○○○</td> </tr> <tr> <td>Ванн, сифон, холигч</td> <td>В</td> <td>В</td> <td>В</td> </tr> <tr> <td>Душ, трап, холигч</td> <td>Д</td> <td>Д</td> <td>Д</td> </tr> <tr> <td>Угаагуур, сифон, холигч</td> <td>У</td> <td>У</td> <td>У</td> </tr> </tbody> </table>							Нэр	Тэмдэглэгээ		Тойм	Байгуулалт	Тойм	Хүйтэн усны босоо шугам	БШУ1-1	БШУ1-1	БШУ1-1	Халуун усны босоо шугам	БШД3-1	БШД3-1	БШД3-1	Халуун усны эргэлтийн босоо шугам	БШД4-1	БШД4-1	БШД4-1	Галын усны босоо шугам	БШУ2-1	БШУ2-1	БШУ2-1	Бохир усны босоо шугам	БШБ1-1	БШБ1-1	БШБ1-1	Борооны усны босоо шугам	БШБ2-1	БШБ2-1	БШБ2-1	Хүйтэн усны шугам	У1	У1	У1	Халуун усны шугам	Д3	Д3	Д3	Халуун усны эргэлтийн шугам	Д4	Д4	Д4	Галын усны шугам	У2	У2	У2	Бохир усны шугам	Б1	Б1	Б1	Борооны усны шугам	Б2	Б2	Б2	Дулаалгатай хоолой	○○○○	○○○○	○○○○	Ванн, сифон, холигч	В	В	В	Душ, трап, холигч	Д	Д	Д	Угаагуур, сифон, холигч	У	У	У
Нэр	Тэмдэглэгээ		Тойм																																																																										
	Байгуулалт	Тойм																																																																											
Хүйтэн усны босоо шугам	БШУ1-1	БШУ1-1	БШУ1-1																																																																										
Халуун усны босоо шугам	БШД3-1	БШД3-1	БШД3-1																																																																										
Халуун усны эргэлтийн босоо шугам	БШД4-1	БШД4-1	БШД4-1																																																																										
Галын усны босоо шугам	БШУ2-1	БШУ2-1	БШУ2-1																																																																										
Бохир усны босоо шугам	БШБ1-1	БШБ1-1	БШБ1-1																																																																										
Борооны усны босоо шугам	БШБ2-1	БШБ2-1	БШБ2-1																																																																										
Хүйтэн усны шугам	У1	У1	У1																																																																										
Халуун усны шугам	Д3	Д3	Д3																																																																										
Халуун усны эргэлтийн шугам	Д4	Д4	Д4																																																																										
Галын усны шугам	У2	У2	У2																																																																										
Бохир усны шугам	Б1	Б1	Б1																																																																										
Борооны усны шугам	Б2	Б2	Б2																																																																										
Дулаалгатай хоолой	○○○○	○○○○	○○○○																																																																										
Ванн, сифон, холигч	В	В	В																																																																										
Душ, трап, холигч	Д	Д	Д																																																																										
Угаагуур, сифон, холигч	У	У	У																																																																										
C	<table border="1"> <tbody> <tr> <td>Тосгуур /товок/, сифон, холигч</td> <td>Т</td> <td>Т</td> <td>Т</td> </tr> <tr> <td>Суултуур</td> <td>С</td> <td>С</td> <td>С</td> </tr> <tr> <td>Хананы хөтөвч</td> <td>Х</td> <td>Х</td> <td>Х</td> </tr> <tr> <td>Алчуур хатаагч</td> <td>А.х</td> <td>А.х</td> <td>А.х</td> </tr> <tr> <td>Галын гидрант</td> <td>ГК</td> <td>ГК</td> <td>ГК</td> </tr> <tr> <td>Хаалт</td> <td>—</td> <td>—</td> <td>—</td> </tr> <tr> <td>Үл буцаах хаалт</td> <td>—</td> <td>—</td> <td>—</td> </tr> <tr> <td>Автомат хий гаргагч</td> <td>—</td> <td>—</td> <td>—</td> </tr> <tr> <td>Юүлэх хаалт</td> <td>—</td> <td>—</td> <td>—</td> </tr> <tr> <td>Манотетртэй хаалт</td> <td>—</td> <td>—</td> <td>—</td> </tr> <tr> <td>Ус хэмжигч</td> <td>—</td> <td>—</td> <td>—</td> </tr> <tr> <td>Спринклерийн хушуу</td> <td>—</td> <td>—</td> <td>—</td> </tr> <tr> <td>Ревиз</td> <td>—</td> <td>—</td> <td>—</td> </tr> <tr> <td>Гуравлагч</td> <td>—</td> <td>—</td> <td>—</td> </tr> <tr> <td>Цэвэрлэгээ</td> <td>—</td> <td>—</td> <td>—</td> </tr> </tbody> </table>							Тосгуур /товок/, сифон, холигч	Т	Т	Т	Суултуур	С	С	С	Хананы хөтөвч	Х	Х	Х	Алчуур хатаагч	А.х	А.х	А.х	Галын гидрант	ГК	ГК	ГК	Хаалт	—	—	—	Үл буцаах хаалт	—	—	—	Автомат хий гаргагч	—	—	—	Юүлэх хаалт	—	—	—	Манотетртэй хаалт	—	—	—	Ус хэмжигч	—	—	—	Спринклерийн хушуу	—	—	—	Ревиз	—	—	—	Гуравлагч	—	—	—	Цэвэрлэгээ	—	—	—										
Тосгуур /товок/, сифон, холигч	Т	Т	Т																																																																										
Суултуур	С	С	С																																																																										
Хананы хөтөвч	Х	Х	Х																																																																										
Алчуур хатаагч	А.х	А.х	А.х																																																																										
Галын гидрант	ГК	ГК	ГК																																																																										
Хаалт	—	—	—																																																																										
Үл буцаах хаалт	—	—	—																																																																										
Автомат хий гаргагч	—	—	—																																																																										
Юүлэх хаалт	—	—	—																																																																										
Манотетртэй хаалт	—	—	—																																																																										
Ус хэмжигч	—	—	—																																																																										
Спринклерийн хушуу	—	—	—																																																																										
Ревиз	—	—	—																																																																										
Гуравлагч	—	—	—																																																																										
Цэвэрлэгээ	—	—	—																																																																										
D																																																																													
E																																																																													
F	<table border="1"> <tr> <td colspan="2">Хөвсгөл аймаг, Түнэл сум</td> <td colspan="2">"80 ХҮҮХДИЙН ДОТУУР БАЙРНЫ БАРИЛГА"</td> <td colspan="2">21-4414 Таних тэмдэг</td> <td>Үе шат: А/З</td> </tr> <tr> <td>Инженер</td> <td>А.Очирбат</td> <td>ЕГ Шифр:</td> <td>А.Очирбат</td> <td>Масштаб:</td> <td>Огноо:</td> <td>А/З</td> </tr> <tr> <td>Гүйцэтгэсэн</td> <td>П.Огтондаваа</td> <td>НТ/БЕГ-34/2023</td> <td>П.Огтондаваа</td> <td>Дугаар:</td> <td>Хуудас:</td> <td>2023</td> </tr> <tr> <td>Шалгасан</td> <td>А.Очирбат</td> <td>ТГ Шифр:</td> <td>А.Очирбат</td> <td>ЦБУ-2</td> <td>ЦБУ-5</td> <td>8</td> </tr> <tr> <td colspan="4">"Ноёдын туурь" ХХК</td> <td>6</td> <td>7</td> <td>А3</td> </tr> </table>							Хөвсгөл аймаг, Түнэл сум		"80 ХҮҮХДИЙН ДОТУУР БАЙРНЫ БАРИЛГА"		21-4414 Таних тэмдэг		Үе шат: А/З	Инженер	А.Очирбат	ЕГ Шифр:	А.Очирбат	Масштаб:	Огноо:	А/З	Гүйцэтгэсэн	П.Огтондаваа	НТ/БЕГ-34/2023	П.Огтондаваа	Дугаар:	Хуудас:	2023	Шалгасан	А.Очирбат	ТГ Шифр:	А.Очирбат	ЦБУ-2	ЦБУ-5	8	"Ноёдын туурь" ХХК				6	7	А3																																			
Хөвсгөл аймаг, Түнэл сум		"80 ХҮҮХДИЙН ДОТУУР БАЙРНЫ БАРИЛГА"		21-4414 Таних тэмдэг		Үе шат: А/З																																																																							
Инженер	А.Очирбат	ЕГ Шифр:	А.Очирбат	Масштаб:	Огноо:	А/З																																																																							
Гүйцэтгэсэн	П.Огтондаваа	НТ/БЕГ-34/2023	П.Огтондаваа	Дугаар:	Хуудас:	2023																																																																							
Шалгасан	А.Очирбат	ТГ Шифр:	А.Очирбат	ЦБУ-2	ЦБУ-5	8																																																																							
"Ноёдын туурь" ХХК				6	7	А3																																																																							



1	2	3	4	5	6	7	8
МАТЕРИАЛЫН ТҮҮВЭР "ЦЭВЭР УСНЫ ШУГАМ СҮЛЖЭЭ"							
/МРГЭЛЖИЛЭЛ/							
А. Цэвэр усны шугамын түүвэр							
Д/Д	Тэмдэглэгээ	Нэрс	Тоо	Жин / Кг /	Тайлбар		
1	2	3	4	5	6		
1	ГОСТ 3262-75 P=1.0МПа	Цайрдсан ган хоолой					
2		Ф20 мм	5	-	у/м		
3		Ф25 мм	40	-	у/м		
4		Ф32 мм	-	-	у/м		
5	Пенополиуретан	Хоолойн дулаалга /б=10мм/					
6		Ф20 мм	5	-	у/м		
7		Ф25 мм	40	-	у/м		
8		Ф32 мм	42	-	у/м		
9		Отвод					
10		Ф20 мм	2	-	шир		
11		Ф25 мм	8	-	шир		
12		Ф32 мм	-	-	шир		
13		Холбогч					
14		Ф20 мм	-	-	шир		
15		Гуравлагч					
16		Ф20x20x20 мм	1	-	шир		
17		Ф20x25x20 мм	1	-	шир		
18		Ф25x25x25 мм	-	-	шир		
19		Тоолуур					
20		Ф20 мм	1	-	шир		
21	Ру≥1.0мПа, Т≥70°С	Хаалт /задвичка/					
22		Ф20 мм	2	-	шир		
23		Ф25 мм	-	-	шир		
24		Ф32 мм	-	-	шир		
25		Бөмбөлгөн хаалт					
26		Ф20 мм	31	-	шир		
27		Шилжвэр					
28		Ф25/20 мм	2	-	шир		
29		Ф32/20 мм	-	-	шир		
30		Үл буцаах хаалт					

Д/Д	Тэмдэглэгээ	Нэрс	Тоо	Жин / Кг /	Тайлбар
1	2	3	4	5	6
31		Ф20 мм	-	-	шир
32		Ф25 мм	-	-	шир
33		Бетон дөр /2000x500x500h/	-	-	шир
34		Усан сан 9.0м³ /2250x2000x2000h/	-	-	ком
35	Ultrasonic	Эзэлхүүнт ус халаагч 220в 2кВт 30л	1	-	ком
36	Wilo	Эргэлтийн насос: q=1.142м³/цаг Н=7.19м 1-230В 50Гц 0.12кВт	-	-	ком
37	Heiix	Унд ахуйн насос: q=2.0м³/цаг Н=17м Heiix V 203-1/16/KS/400-50 3-400В/50Гц 0.37кВт 2900об/мин	-	-	ком
38		Угаагуурын холигч	4	-	шир
39		Шүршүүрийн холигч	-	-	шир
40		Угаагуурын уян холбоос	4	-	шир
41		Шүршүүрийн уян холбоос	-	-	шир
42		Суултуурын уян холбоос	3	-	шир



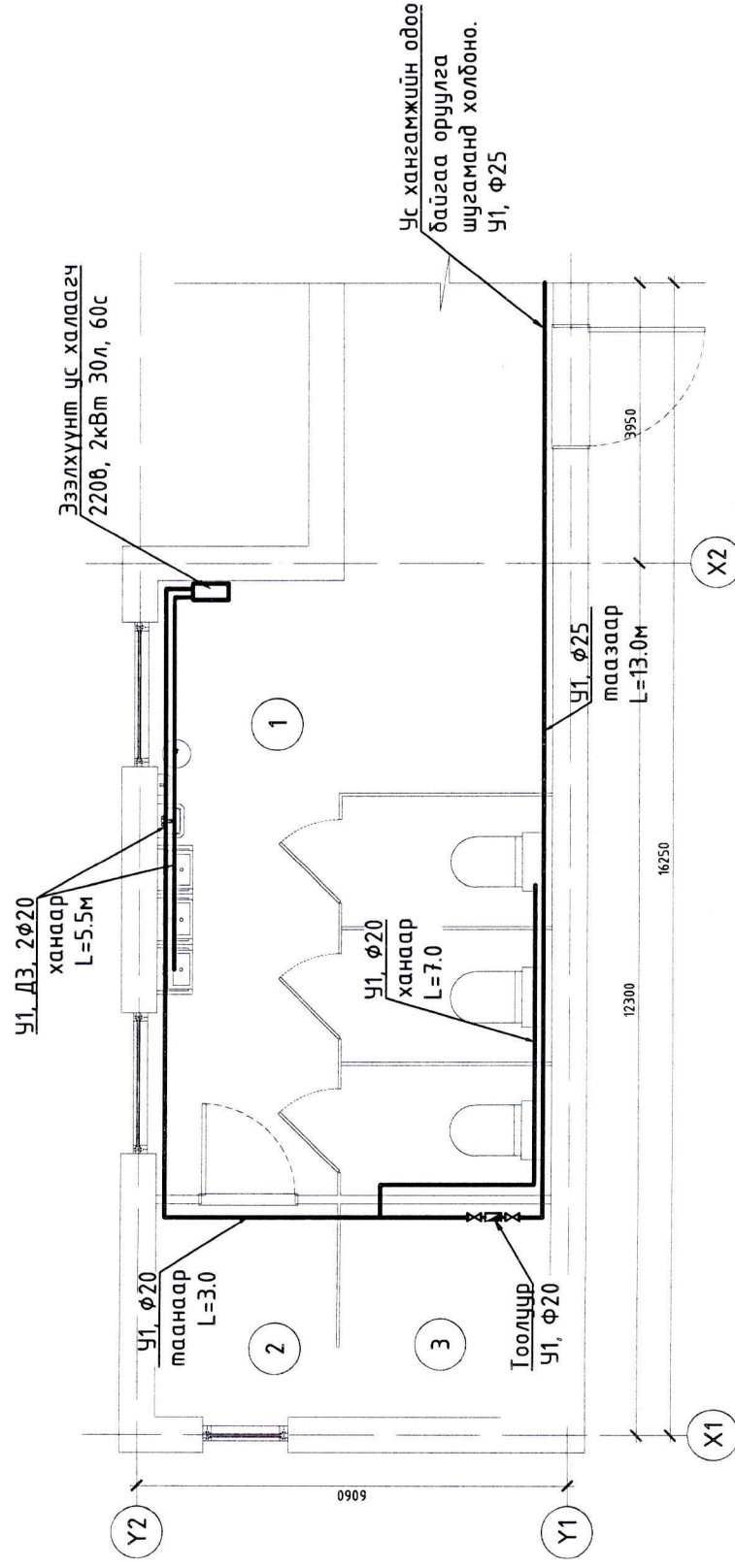
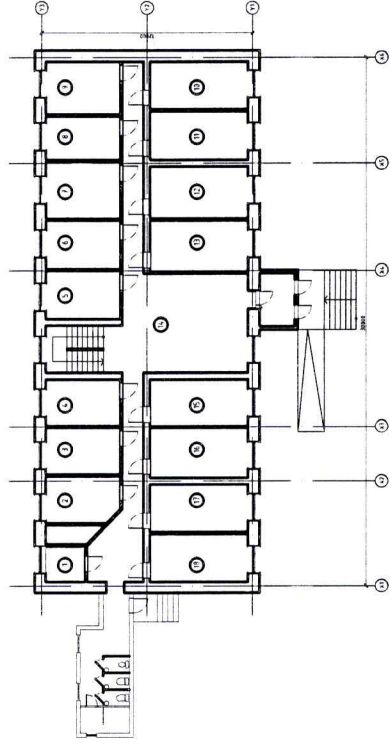
Хөвсгөл аймаг, Түнэл сум  
"80 ХҮҮХДИЙН ДОТУУР БАЙРНЫ БАРИЛГА"  
Материалын түүвэр

Инженер: А.Очирбат  
Гүйцэтгэсэн: Л.Отгондаваа  
Шалгасан: А.Очирбат  
ЕГ Шифр: НТ/БЕГ-34/2023  
ТГ Шифр: ТГ3  
Масштаб: Огноо: 2023  
Дугаар: ЦБУ-3  
Хуудас: ЦБУ-5  
Үе шат: А/З



1-Р ДАВХРЫН БОХИР УСНЫ ШУГАМЫН БАЙГУУЛАЛТ

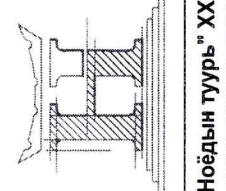
Барилгын схем



Ус хангамжийн одоо байгаа оруулга шугаманд холбоно. У1, Ф25

№	ЧИНГЭЛЭГ АРИУН ЦЭВРИЙН ӨРӨӨ
1	Ариун цэврийн өрөө
2	Бойлур өрөө
3	Нөөцийн сабны өрөө
	НИЙТ

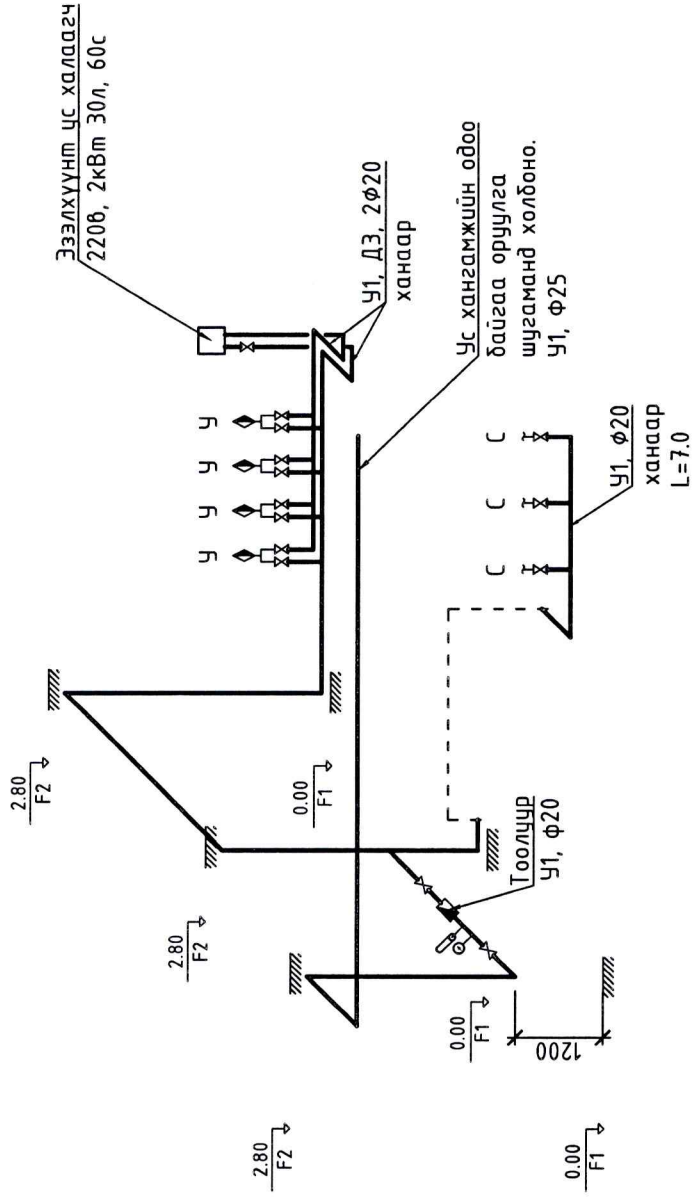
Зөвшөөрөлцсөн	
БА	Н.Ариунболд
ХАС	Э.Мөнхтулга
ДГ.ХТ	Б.Төрбат
ХД	



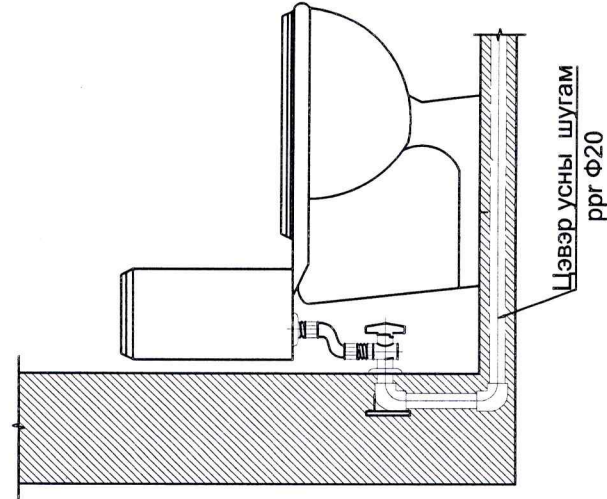
Хөвсгөл аймаг, Түнэл сум			
"80 ХУУХДИЙН ДОТУУР БАЙРНЫ БАРИЛГА"			
1-р давхрын бохир усны шугамын байгуулалт			
Инженер	А.Очирбат	ЕГ Шифр	Масштаб:
Гүйцэтгэсэн	Л.Огтондаваа	НТ/БЕГ-34/2023	М1:100
Шалгасан	А.Очирбат	ТГ Шифр:	Дугаар:
			ЦБУ-4
			ЦБУ-5
			А/3
			Огноо:
			2023
			Хуудас:
			8
			А3



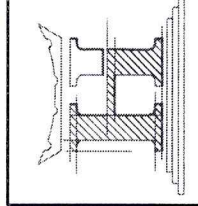
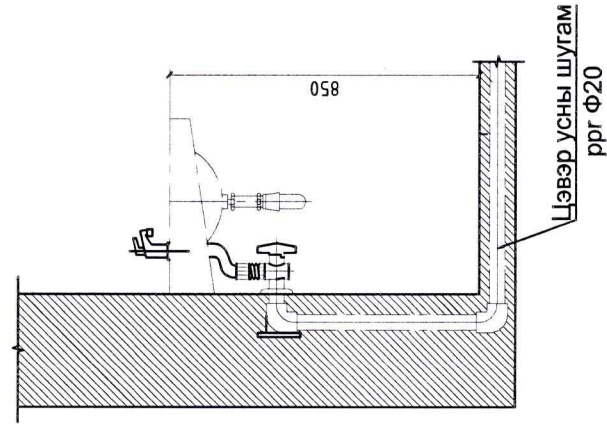
ХАЛУУН, ХҮЙТЭН УСНЫ ШУГАМЫН ТОЙМ



Суулуурын цэвэр усны шугамын холболт хийх хэсэглэл



Угагуурын цэвэр усны шугамын холболт хийх хэсэглэл

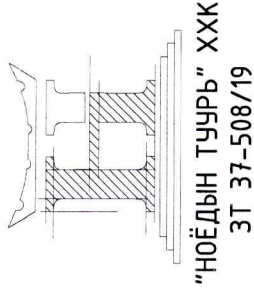


Инженер		А.Очирбат	ЕГ Шифр	Масштаб:	Уе шат:
Гүйцэтгэсэн		Л.Отгондаваа	НТ/БЕГ-34/2023	Огноо:	А/3
Шалгасан		А.Очирбат	ТГ Шифр:	Хуудас:	8
			А.Очирбат-2023	ЦБУ-5	А3

Хөвсгөл аймаг, Түнэл сум  
"80 ХҮҮХДИЙН ДОТУУР БАЙРНЫ БАРИЛГА"  
Халуун, хүйтэн усны шугамын тойм



1	2	3	4	5	6	7	8
A	B	C	D	E	F	10/02/2018 23:00 PM F A3	



ЗУРГИЙН ШИФР: НТ/БЕГ-34/2023

**ХӨВСГӨЛ АЙМГИЙН ТҮНЭЛ СУМЫН  
80 ХҮҮХДИЙН ДОТУУР БАЙРНЫ  
НҮХЭН ЖОРЛОНГ ОРЧИН ҮЕИЙН СТАНДАРТ ШААРЛАГАД НИЙЦСЭН АРИУН  
ЦЭВРИЙН БАЙГУУЛАМЖ БОЛГОХ ТӨСӨЛ**

(АЖЛЫН ЗУРАГ)

УС ХАНГАМЖ АРИУТГАХ ТАТУУРГЫН ХЭСЭГ-УХАТ

БОЛОВСРУУЛСАН:

"НОЁДЫН ТУУР" ХХК-н ЗАХИРАЛ *Н.АРИУНБОЛД*  
ИНЖЕНЕР *А.ОЧИРБАТ*



ДАРХАН УУЛ АЙМАГ 2023 ОН

1	2	3	4	5	6	7	8
A	B	C	D	E	F	10/02/2018 23:00 PM F A3	



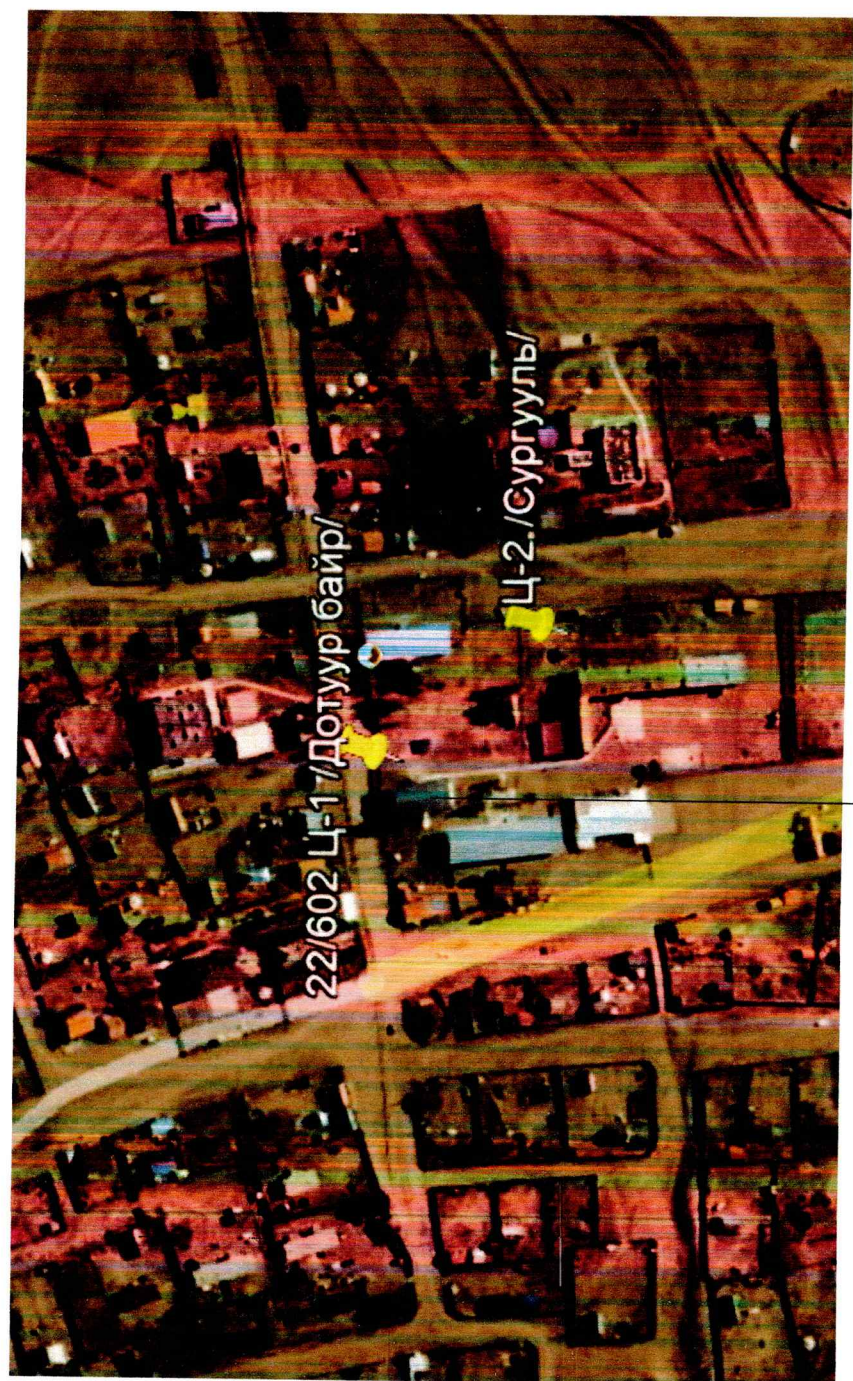
ЦЭВЭР БОХИР УСНЫ ЗҮРГИЙН ЖАГСААЛТ

Д/Д	Марк	Зургийн нэр	Тайлбар
1	АТГ - 1	Цэвэр бохир усны зургийн жагсаалт, Тайлбар дичиг	А3-формат
2	АТГ - 2	Материалын түүвэр	А3-формат
3	АТГ - 3	Гадна ус хангамж, ариутгах татуургын шугамын байгуулалт	А3-формат
4	АТГ - 4	Ариутгах татуургын шугамын дагуугийн зүсэлт	А3-формат
5	АТГ - 5	Хүдгийн өгтлөл, Байгуулалт	А3-формат
6	АТГ - 6	Модон тагны байгуулалт, Хүдгийн төмөр шат	А3-формат
7	АТГ - 7	Бохир усны хүдгийн төмөр бетон хийцийн түүвэр	А3-формат

ЦЭВЭР БОХИР УСНЫ НЭГДСЭН ҮНДСЭН ҮЗҮҮЛЭЛТ

Д/Д	Системийн нэр	Оролтонд шаардагдах дарлам м.ү.д	Тооцооны зарцуулалт			Халцун ус бэлтгэхэд шаардагдах дулаан: /кВт/	Тайлбар
			м3/хон	м3/цаг	л/сек		
1	Хүйтэн ус		3.2	0.841	0.54		
2	Халцун ус		4.8	1.09	0.67	80.0	
3	Бохир ус		8.0	1.81	2.84		

БАЙРШЛЫН СХЕМ



80-н хүүхдийн дотуур байр

Хөвсгөл аймаг, Түнэл сумын нутаг дэвсгэрт одоо байгаа 80 хүүхдийн дотуур байр, 150 хүүхдийн сургуулийн барилгын ус хангамж, ариутгах татуургын шугамын ажлын зургийг доорхи материалын үндэслэн хийж гүйцэтгэв.

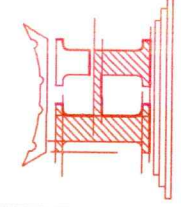
- Орчны дэвсгэр зураг, ерөнхий төлөвлөгөө, өндөржилт
- БНБД 40-01-14 "Ариутгах татуурга, гадна сүлжээ ба байгууламж"
- БНБД 40-02-16 "Ус хангамж, гадна сүлжээ ба байгууламж"
- БНБД 40-04-16 "Ус хангамж, ариутгах татуургын гадна шугам сүлжээ, барилга байгууламж"
- БНБД 40-06-16 "Дотор сантехникийн систем"
- БНБД 40-05-16 "Барилга доторхи ус хангамж, ариутгах татуурга"
- Инженер геологийн дүгнэлт "Лэнд Тест" ХХК 2023.10.16-ны инженер-геологийн судалгааг үндэслэв.

- Хөрсний ус 2 метрт илэрч 3.6 метрээс доош олон жилийн цэвдэг хөрс тархсан.. Одоо байгаа сургуулийн хашаанд 6 метр өрөмдөхөд хөрсний ус илэрээгүй. /2022 оны 9.23-ны байдлаар/
- Улирлын хөлдөлтийн гүн:  
-Элсээр чигжигдсэн хайрган ул хөрс - 3.59 м
- Газар хөлдөлтийн 7 баллын дүсэд байрлана.

Ариутгах татуурга: Дотуур байрын зориулалттай барилгыг одоо 2 ээлжээр 300 хүүхэд хичээллэж байгаа болно. Барилгаас гарах ариутгах татуургыг өөрийн урсгалар одоо байгаа худагт холболоо. Гадна ариутгах татуургын шугам нь MNS ISO 6594:2001 стандартын 100-150 мм-н голчтой шрэнэн хоолой байна. Бохир усны шугамыг 15см зузаан элсэн дэвсгэр дээр 10см пенополиуретанаар дулаалж, гадуур нь ус тусгаарлагч хийж өгнө. Одоо байгаа цооногийн бохир усны шугам холбосон түвшинээс эхлэн налуун тооцон угсралтын ажлыг гүйцэтгэнэ. Шүүдүүг дулаахдаа хоолойн дээр хатуу зүйл /чулуул, тоосго, хайрга г.м/ агуулаагүй 30см-с багагүй зузаантай нарийн ширхэгтэй шороон хангаалах давхаргыг зайлшгүй хийж шаардлагатай.

Угсралтын ажлыг гүйцэтгэхдээ техник аюулгүйн ажиллагааны норм дүрмийг баримтлан ажиллана. Бохир усны холболтыг хийлэхдээ тусгай зөвшөөрөл бүхий нэрээжлийн байгууллагаар хийлгэх шаардлагатай.

- Ус хангамж: Цэвэр усны систем хэвийн ашиглаж байгаа болно.
- Угсралтын ажилд тавих шаардлага:
- Шүүдүүг ухааж нээсний дараа зураг төслийн зохиогч инженер геологийн дүгнэлт гаргасан төлөөллийг байлцуулан дүгнэлт гаргасны дараа ажлыг үргэлжлүүлэх шаардлагатай.
  - Угсралтын ажлыг БНБД 40-04-16-ийн дагуу гүйцэтгэнэ.
  - Техник аюулгүйн болон газар шорооны ажил гүйцэтгэх БНБД-ыг чанд мөрдөх.
  - Угсралтын ажлын үе шат бүрд холбох төлөөллийг байлцуулан акт үйлдэх.
  - Шугам хоолойг дулаах, битүүмжлэхээс өмнө холбох төлөөллийг байлцуулан битүүмжлэлийг шалгах далд ажлын акт үйлдэх.
  - Шугам хоолойн дэхэлгээ дулаалгыг технологийн дагуу хийх. Булах явцад дулаалгыг гэмтээхгүй байх.
  - Угсралтын ажлыг хийж гүйцэтгэхэд зам, талбайг ажлын гүйцэтгэл дууссаны дараа заавал анхны байдалд нь эргүүлэн оруулах ба уг ажлыг төсөвт өртөгт тусгаж өгөх.
  - Барилгын тухай хуулийн 16 дугаар зүйл. Барилгын ажлын талбайд табигдах шаардлага
  - Барилга байгууламжийн угсралт, дуулаглалтын ажлыг гүйцэтгэхдээ барилгын ажлын талбайн болон үйлдвэрлэлийн зохион байгуулалтын зураг төсөл боловсруулна.
  - Барилгын тухай хуулийн 40 дүгээр зүйл. Барилгын ажил гүйцэтгэгчийн чиг үүрэг
  - 40.1.13 Барилгын ажил гүйцэтгэх технологи, үйлдвэрлэл, техникийн ослоос сэргийлсэн хөдөлмөрийн эрүүл ахуй, аюулгүйн ажиллагааны нөхцөлийг бүрдүүлэх арга хэмжээний зохион байгуулалтын зургийг боловсруулж, түүнийг дагуу гүйцэтгэх
  - Барилгын тухай хуулийн 40 дүгээр зүйл. Барилгын ажил гүйцэтгэгчийн чиг үүрэг
  - 40.1.17 Барилгын ажлын явцад зураг төсөл өөрчлөгдсөн бол гүйцэтгэлийн зураг төсөл боловсруулж баталгаажуулах



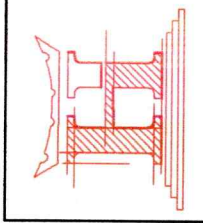
/Хөвсгөл аймаг, Түнэл сум/  
**80-Н ХҮҮХДИЙН ДОТУУР БАЙР**

ЦЭВЭР БОХИР УСНЫ ЗҮРГИЙН ЖАГСААЛТ, ТАЙЛБАР БИЧИГ, ҮНДСЭН ҮЗҮҮЛЭЛТ	Е.Г.Шифр	Масштаб:	Огноо:
Инженер	А.Очирбат	НТ/БЕГ-34/2023	2023.11
Гүйцэтгэсэн	Л.Омгондаваа	Зургийн дугаар:	Хүдас:
Шалгасан	А.Очирбат	АТГ-1	АТГ-7



МАТЕРИАЛЫН ТҮҮВЭР "БОХИР УСНЫ ШУГАМ СҮЛЖЭЭ"

Д/Д	Тэмдэглэгээ	Нэрс	Тоо хэмж	Жин / Кз /	Тайлбар
1	2	3	4	5	6
А. Бохир усны шугамын түүвэр					
1	MNS ISO 6594:2001	Шүрмэн хоолой	15	-	у/м
2		Шүрмэн хоолой	70	-	у/м
3	Газар дээр нь цутгана.	Төмөр бетон худаг	3	-	шур
4		Төмөр бетон худаг	1	-	шур
5		Модон таг /дулаалгамай/	4	-	шур
6		Шүрмэн таг ба амсар, хүзүүвч	4	-	шур
7	Хэвлэмэл	Хоолойн дулаалга	15	-	у/м
8	Хэвлэмэл	Хоолойн дулаалга	70	-	у/м
9		Ус чийг тусгаарлагч	85	-	у/м
10		Элсэн дэвсгэр	15	-	м3
11	Deviflex удирдлагын самбартай	Цахилгаан халдаг кабель L=90м /1625 Вт/	1	-	ком
12	Deviflex удирдлагын самбартай	Цахилгаан халдаг кабель L=15м /270 Вт/	1	-	ком



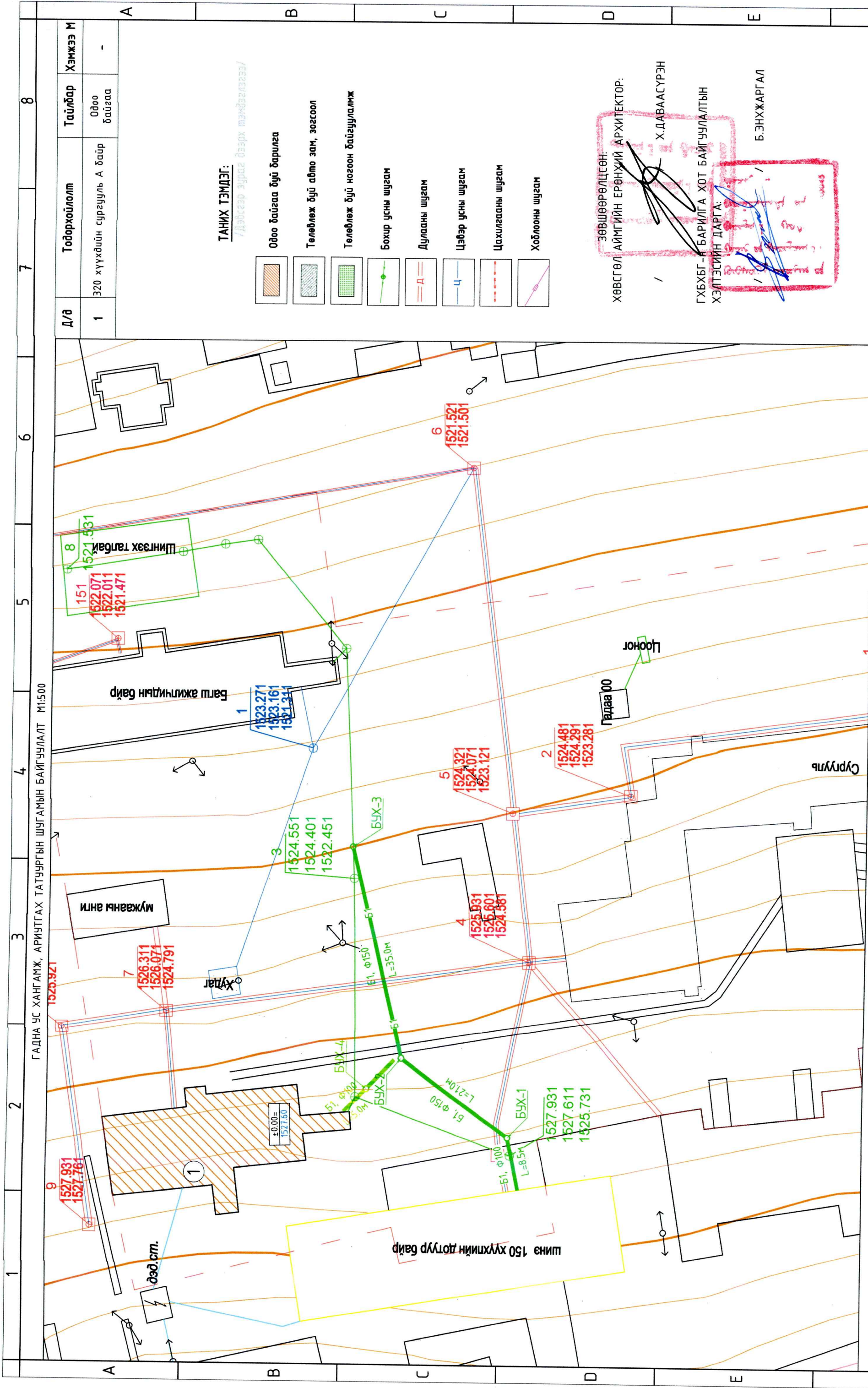
"Ноёдын туурь" ХХК

/Хөвсгөл аймаг, Түнэл сум/  
**80-Н ХҮҮХДИЙН ДОТУУР БАЙР**

Байршлын схем: МАТЕРИАЛЫН ТҮҮВЭР "ЦЭВЭР БОХИР УСНЫ ШУГАМ СҮЛЖЭЭ"

Инженер	А.Очирбат	Е.Г.Шифр	Масштаб:	Огноо:
Гүйцэтгэсэн	Л.Оюу	НТ/БЕГ-34/2023	Зургийн дугаар:	2023.11
Шалгасан	А.Очирбат	Т.Г.Шифр	АТГ-2	АТГ-7





**ТАНИХ ТЭМДЭГ:**  
/Давсгаар зураг дээрх тэмдэглэлээр/

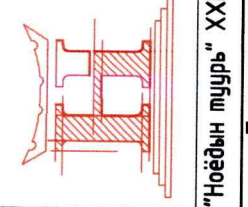
- Одоо байгаа дүү барилга
- Төлөвлөж дүү авто зам, зогсоол
- Төлөвлөж дүү ногоон байгууламж
- Бохир усны шугам
- Дулааны шугам
- Цэвэр усны шугам
- Цахилгааны шугам
- Хоблооны шугам

ЗӨВШӨӨРӨЛЦСӨН:  
ХӨВСГӨЛ АЙМГИЙН ЕРӨНЖИЙ АРХИТЕКТОР:  
Х.ДАВААСҮРЭН

ГХХБГ-А БАРИЛГА ХОТ БАЙГУУЛАЛТЫН  
ХЭЛТЭСИЙН ДАРГА:  
Б.ЭНХЖАРГАЛ

ГАДНА УС ХАНГАМЖ, АРИУТГАХ ТАТУУРГЫН ШУГАМЫН БАЙГУУЛАЛТ М1:500

Д/д	Тодорхойлолт	Тайлбар	Хэмжээ М
1	320 хүүхдийн сургууль А дээр одоо байгаа	Одоо байгаа	-



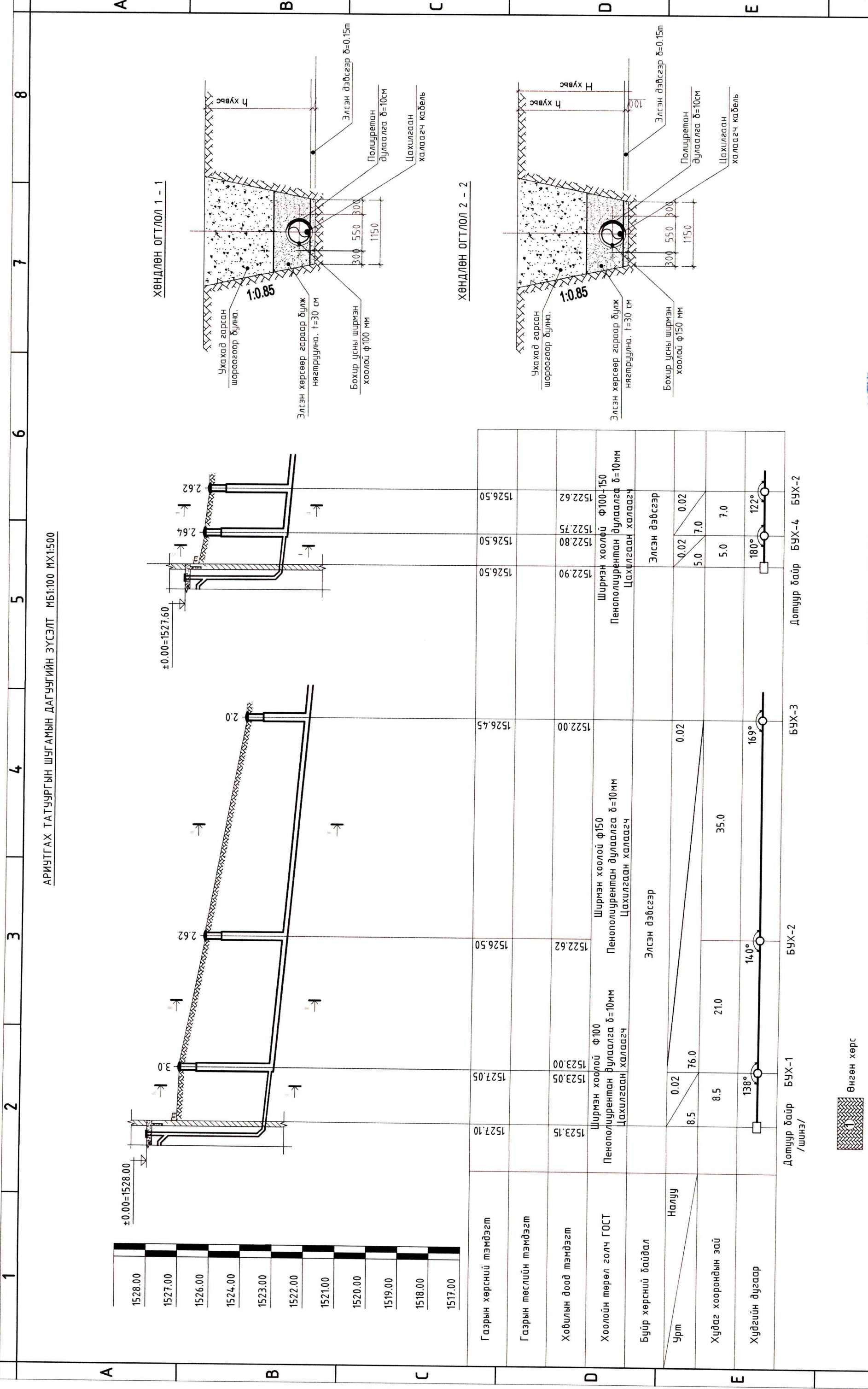
Хөвсгөл аймаг, Түнэл сум/  
**80-Н ХҮҮХДИЙН ДОТУУР БАЙР**  
ГАДНА УС ХАНГАМЖ, АРИУТГАХ ТАТУУРГЫН ШУГАМЫН БАЙГУУЛАЛТ

Инженер: А.Очирбат  
Гүйцэтгэсэн: Л.Омгонболбаа  
Шалгасан: А.Очирбат

Масштаб: М1:500  
НТ/БЕГ-34/2023  
Зургийн дугаар: АТГ-3

Огноо: 2023.11  
Хуудас: АТГ-7



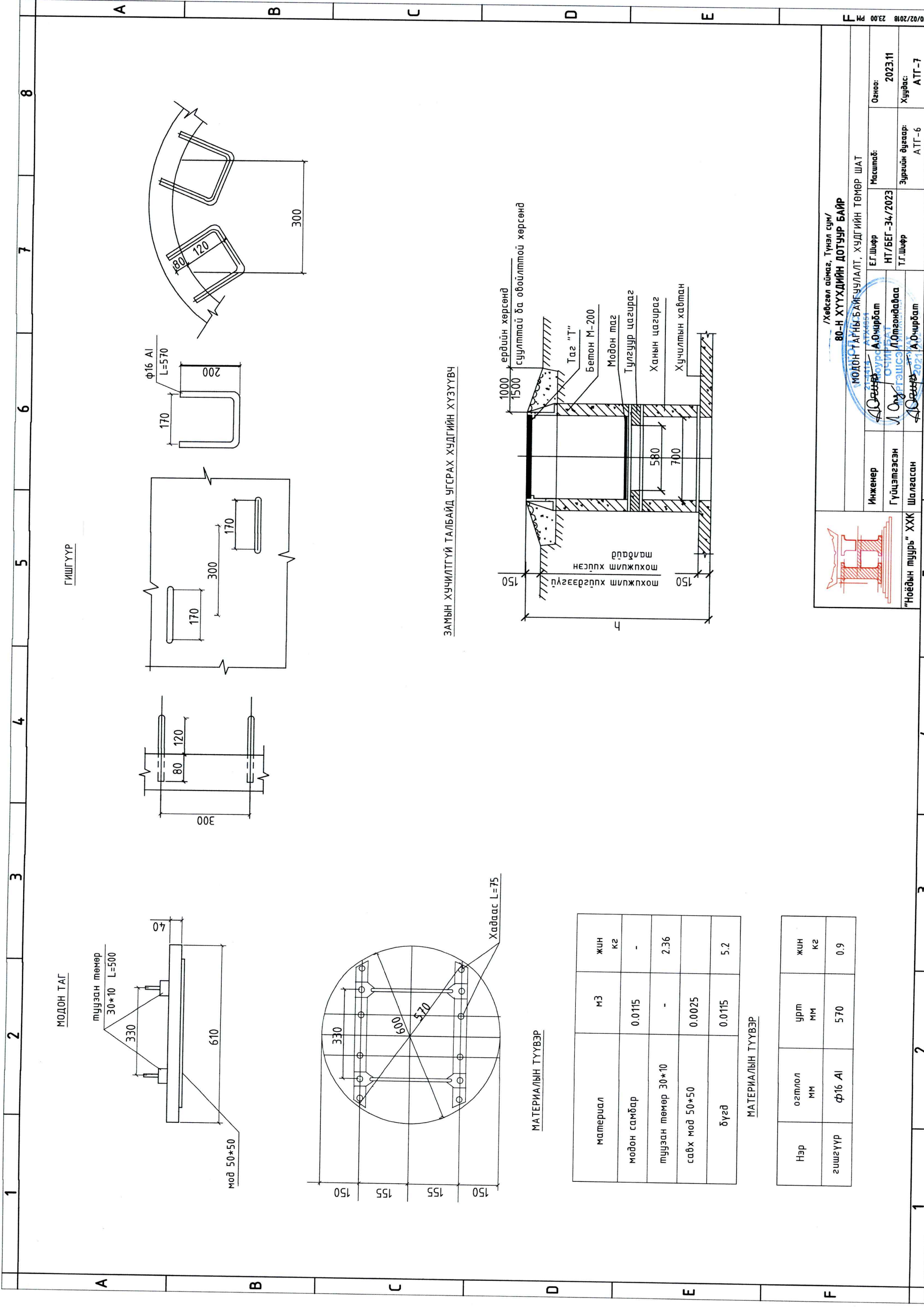


1	2	3	4	5	6	7	8	A3
<p>АРИУНГАХ ТАТУУРГЫН ШУГАМЫН ДАГУУГИЙН ЗҮСЭЛТ МБ1:100 МХ1:500</p> <p>Хөвсгөл аймаг, Түнэл сум /</p> <p>21-441 АЗУУСЫН АЛС</p> <p>МОНГОЛ УЛСЫН АРИУНГАХ ТАТУУРГЫН ШУГАМЫН ДАГУУГИЙН ЗҮСЭЛТ</p> <p>Инженер: А.Очирбат</p> <p>Гүйцэтгэсэн: Л.Омтөнбав</p> <p>Шалгасан: А.Очирбат</p> <p>Масштаб: МБ1:100 МХ1:500</p> <p>Эзгэцийн дугаар: АТГ-4</p> <p>Огноо: 2023.11</p> <p>Хуудас: АТГ-7</p>								
<p>Дотуур байр БУХ-1 БУХ-2 БУХ-3 БУХ-4 БУХ-2</p> <p>Дотуур байр БУХ-4 БУХ-2</p>								
<p>1 Өнгөн хөрс</p> <p>2 Элсээр чигжигдсэн хайрган ул хөрс</p> <p>а-рО III-IV Хөрсний нас гарал, үүсэл</p>								









ГИШГҮҮР

МОДОН ТАГ

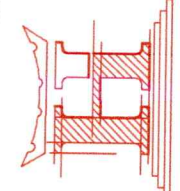
ЗАМЫН ХУЧИЛТГҮЙ ТАЛБАЙД УГСРАХ ХУДГИЙН ХҮЗҮҮВЧ

МАТЕРИАЛЫН ТҮҮВЭР

МАТЕРИАЛЫН ТҮҮВЭР

материал	м3	жин кг
модон самбар	0.0115	-
туузан төмөр 30*10	-	2.36
савх мод 50*50	0.0025	-
дүгд	0.0115	5.2

Нэр	огтлол мм	урт мм	жин кг
гишгүүр	φ16 Al	570	0.9



Хөвсгөл аймаг, Түнэл сум/  
80-Н ХҮҮХДИЙН ДОТУУР БАЙР

МОДОН ТАГНЫ БАЙГУУЛАЛТ, ХУДГИЙН ТӨМӨР ШАТ

Инженер	А.Очирагч	Е.Г.Шифр	Масштаб:	Огноо:
Гүйцэтгэсэн	А.Очирагч	НТ/БЕГ-34/2023	Зургийн дугаар:	2023.11
Шалгаасан	А.Очирагч	Т.Г.Шифр	АТГ-6	Хуудас:
			АТГ-7	АТГ-7



