

БАРИЛГЫН ЗУРАГ ТӨСЛИЙН "Ду Ту Бу" ХХК  
ЗТ17-353/24, Улаанбаатар хот, СБ дүүрэг, 11-р хороо, Дархан Өргөө хотхон, 1016-р байр, 102 тоот

ЕГ Шуфр: dTb-24/24

(Хэнтий аймаг. Бор-Өндөр сум.)

## З-Р ЦЭЦЭРЛЭГИЙН БАРИЛГЫН ДЭЭВРИЙН ИХ ЗАСВАР

(Ажлын зураг)

ЗӨВШӨӨРСӨН.

БОЛОВСРУУЛСАН.

Албан тушаал	Нэр	Гарын үсэг	Гүйцэтгэгч			
Хэнтий аймгийн ГХБХБГазрын дарга	Б.Сүнгээ			Албан тушаал	Нэр	Гарын үсэг
				"Ду Ту Бу" ХХК-ийн захирал	Н.Мөнхдаатар	
Хэнтий аймгийн Онцгой байдлын газрын дарга хурандаа	Ж.Эрдэнэбат			Захиалагч		
				Албан тушаал	Нэр	Гарын үсэг
				Хэнтий аймгийн Бор-Өндөр сумын 3-р цэцэрлэгийн эрхлэгч	Д.Гэрэлмаа	

Улаанбаатар хот 2024 он

БАРИЛГЫН ЗУРАГ ТӨСЛИЙН "Ду Ту Бу" ХХК  
ЗТ17-353/24, Улаанбаатар хот, СБ дүүрэг, 11-р хороо, Дархан Өргөө хотхон, 1016-р байр, 102 тоот

ЕГ Шуфр: дТб-24/24


(Хэнтий аймэг. Бор-Өндөр сум.)

## З-Р ЦЭЦЭРЛЭГИЙН БАРИЛГЫН ДЭЭВРИЙН ИХ ЗАСВАР

(Ажлын зураг)

БАРИЛГА АРХИТЕКТУРЫН ХЭСЭГ-БА

Захирал .....  ..... /Н.Мөнхбаатар/

Архитектор .....  ..... /Д.Адъяасүрэн/

Улаанбаатар хот 2024 он

### БА марктай ажлын зургийн жагсаалт

Д/д	ЗУРГИЙН НЭР	Хуудасны марк
1	ЗУРГИЙН БҮРДЭЛ, ӨРӨӨНИЙ ДОТОР ЗАСЛАЛЫН ТОДОРХОЙЛОЛТ, ХИЙГДЭХ АЖЛЫН ЖАГСААЛТ	БА-1
2	ДЭЭВРИЙН ХЭМЖИЛТИЙН БАЙГУУЛАЛТ	БА-2
3	ДЭЭВРИЙН ӨӨРЧЛӨЛТИЙН БАЙГУУЛАЛТ	БА-3

### ХИЙГДЭХ АЖЛЫН ЖАГСААЛТ

Д/д	БУУЛГАХ АЖИЛ	Тоо хэмжээ
1	Одоо байгаа дээврийг хучилтын хавтан хүртэл хуулах	313м <sup>3</sup>
1	Одоо байгаа шахтны гадна 120мм зузаантай өрлөгийг буулгах	90м <sup>2</sup>
1	Одоо байгаа шахтны дээд таг буулгах	15м <sup>2</sup>
ХИЙГДЭХ АЖИЛ		
1	Ус тусгаарлагч хар цаас дэвсэх	625м <sup>2</sup>
2	Дулаалга хөөсөнцөр дэвсэх δ=150мм	125м <sup>3</sup>
3	Тортой цемэнтэн тэгшилгээ хийх	32м <sup>3</sup>
4	Полимер мембран наах	755м <sup>2</sup>

#### Ерөнхий хэсэг

Хэнтий аймгий, Бор-Өндөр сум, 3-р цэцэрлэгийн барилгын дээврийн засварын ажлын зургийг 2024 оны 08 сард 08/15 дугаартай гэрээ, Хэнтий аймгийн ГХБХБГ-ын ЗД-2024/023 дугаартай зураг төсөл боловсруулах даалгаварыг үндэслэн дТb 24/24 шифртэй барилгын зураг төслийн "Du Tu Bu" ХХК-д боловсруулав.

#### Засварын ажил:

##### Дээвэр:

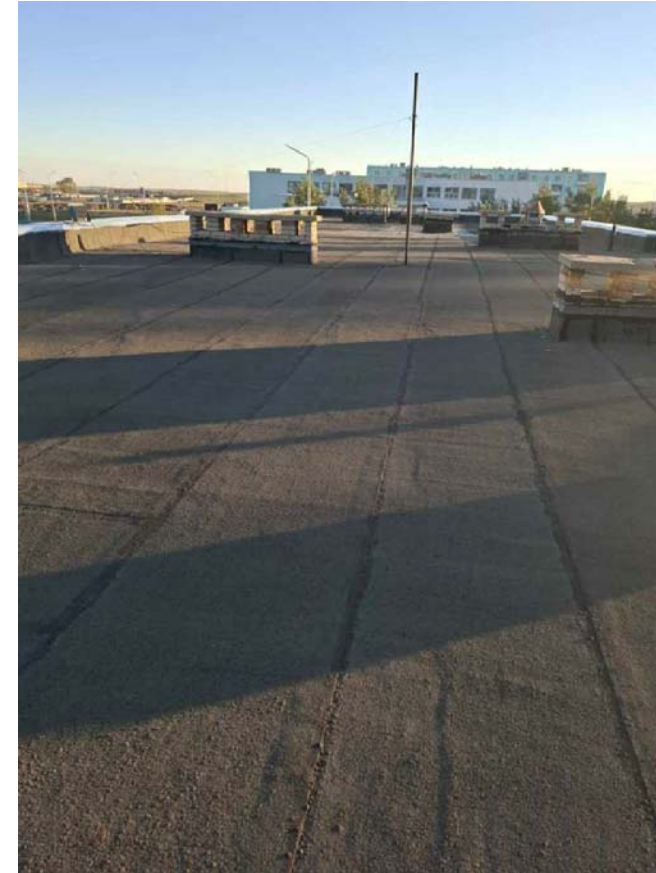
-Одоо байгаа барилгын дээврийг цутгамал төмөрбетон хучилт хүртэл хуулж MNS EN 13167:2021 стандартын EPS 50 маркын полистрол дулаалга δ=150мм хийж 50мм тортой бетон цутгаж технониколь компанийн полимер мембран дээвэр хийнэ.  
-Полимер мембран дээврийн ирмэгийг одоо байгаа парпетны дээд цайрдаг төмрийн цаана хийж тогтооно. Зургийг БА-3 хуудаснаас үзэх.  
-Одоо байгаа дээврийн дотуур ус зайлуулах хоолойг ашиглахгүйгээр шинээр дээврийн усыг гадуур зайлуулах хоолой хийх.  
-Одоо байгаа салхибчийн хоолойн гаднах өрлөгийн буулгаж шинээр δ=120мм тоосгон хана өрнө. Тоосгон ханыг өрөхдөө гадна талд нь ирмэг гарган дээврийн ус тусгаарлах материалын ирмэгийг тогтооно. Хоолойн дээр үйлдвэрийн бетон таг хаалт хийнэ.

Засварын ажлыг гүйцэтгэхдээ барилгын ажил гүйцэтгэх норм, дүрэм, болон бусад стандарт, техникийн нөхцөлүүдийг холбогдох заалтуудыг нарийн баримтлах шаардлагатай. Мөн дээрх ажлуудыг гүйцэтгэхэд шаардагдах материал, эдэлхүүн, түүхий эд нь Монгол улсад хүчин төгөлдөр мөрдөгдөж буй MNS стандартын шаардлагыг бүрэн хангасан байх шаардлагатай.

### БАЙРШЛЫН СХЕМ



### Одоогийн байдал

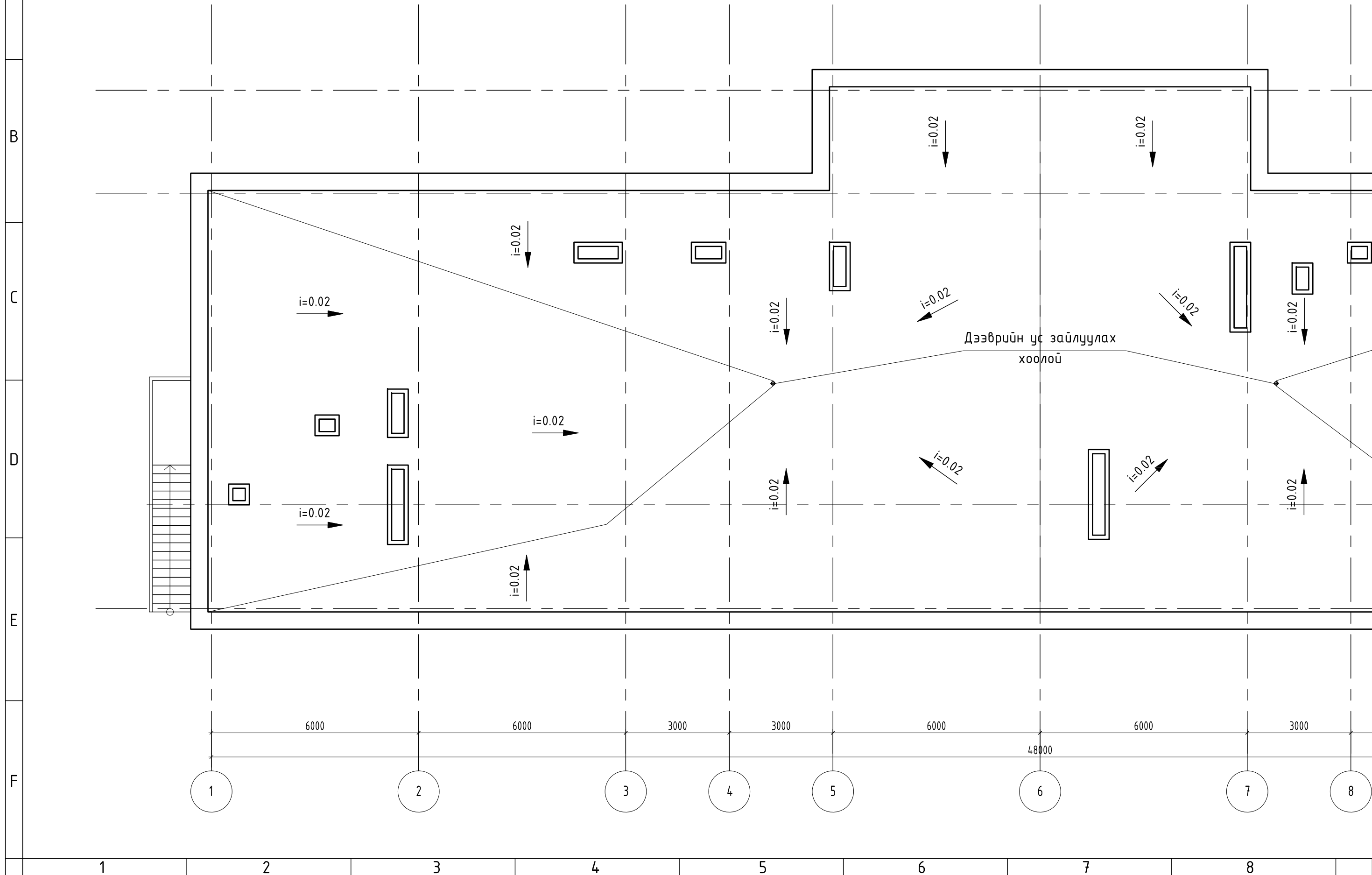


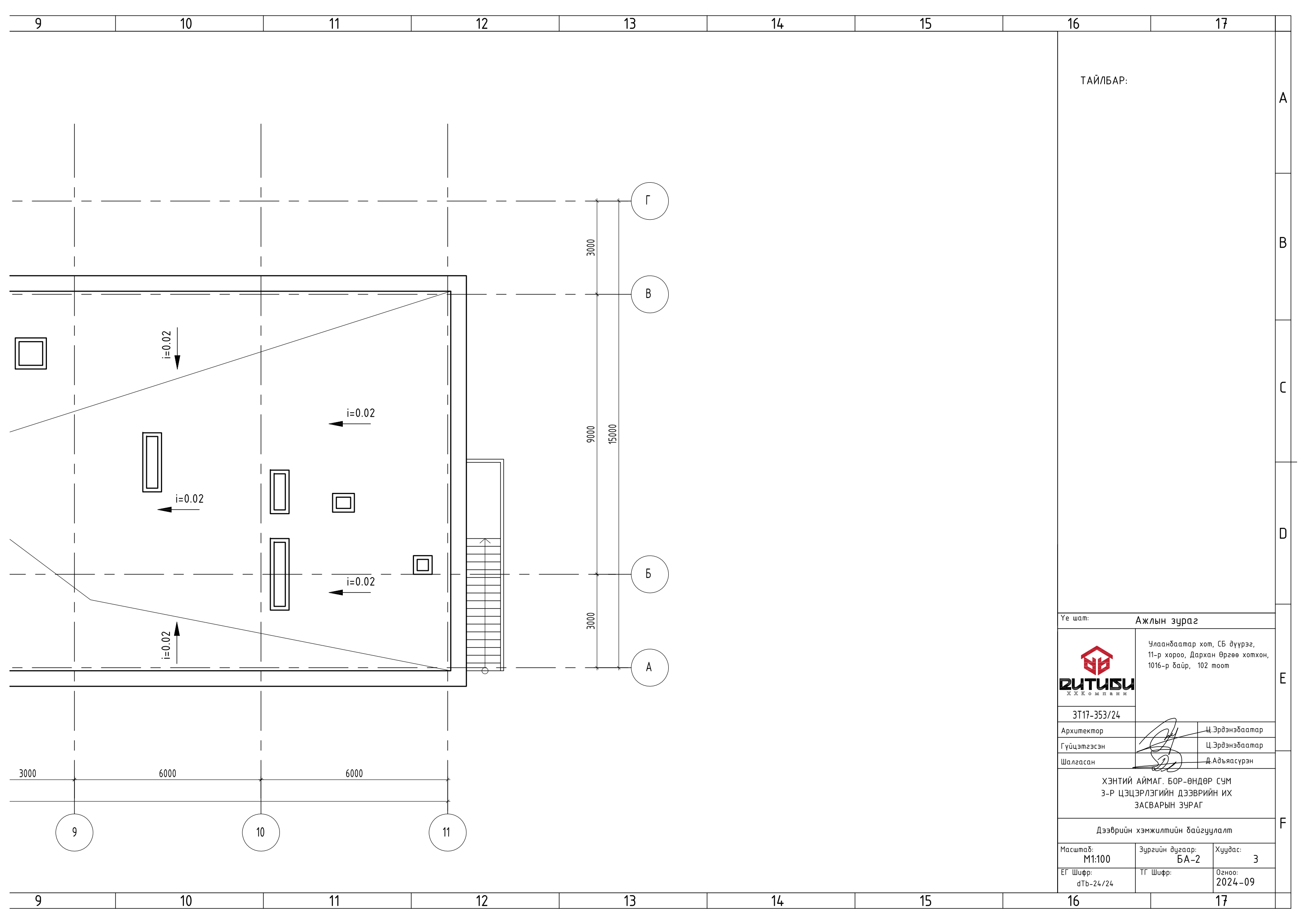
ТАЙЛБАР:

Үе шат: Ажлын зураг		
	Улаанбаатар хот, СБ дүүрэг, 11-р хороо, Дархан Өргөө хотхон, 1016-р байр, 102 тоот	
3Т17-353/24		
Архитектор	Ц.Эрдэнэбаатар	
Гүйцэтгэсэн	Ц.Эрдэнэбаатар	
Шалгасан	Д.Адъяасүрэн	
ХЭНТИЙ АЙМАГ, БОР-ӨНДӨР СУМ 3-Р ЦЭЦЭРЛЭГИЙН ДЭЭВРИЙН ИХ ЗАСВАРЫН ЗУРАГ		
Зургын бүрдэл, тайлбар дүгнэл		
Масштаб: М1:	Зургийн дугаар: БА-1	Хуудас: 3
ЕГ Шифр: дТb-24/24	ТГ Шифр:	Огноо: 2024-09

# ДЭЭВРИЙН ХЭМЖИЛТИЙН БАЙГУУЛАЛТ

M1 : 100



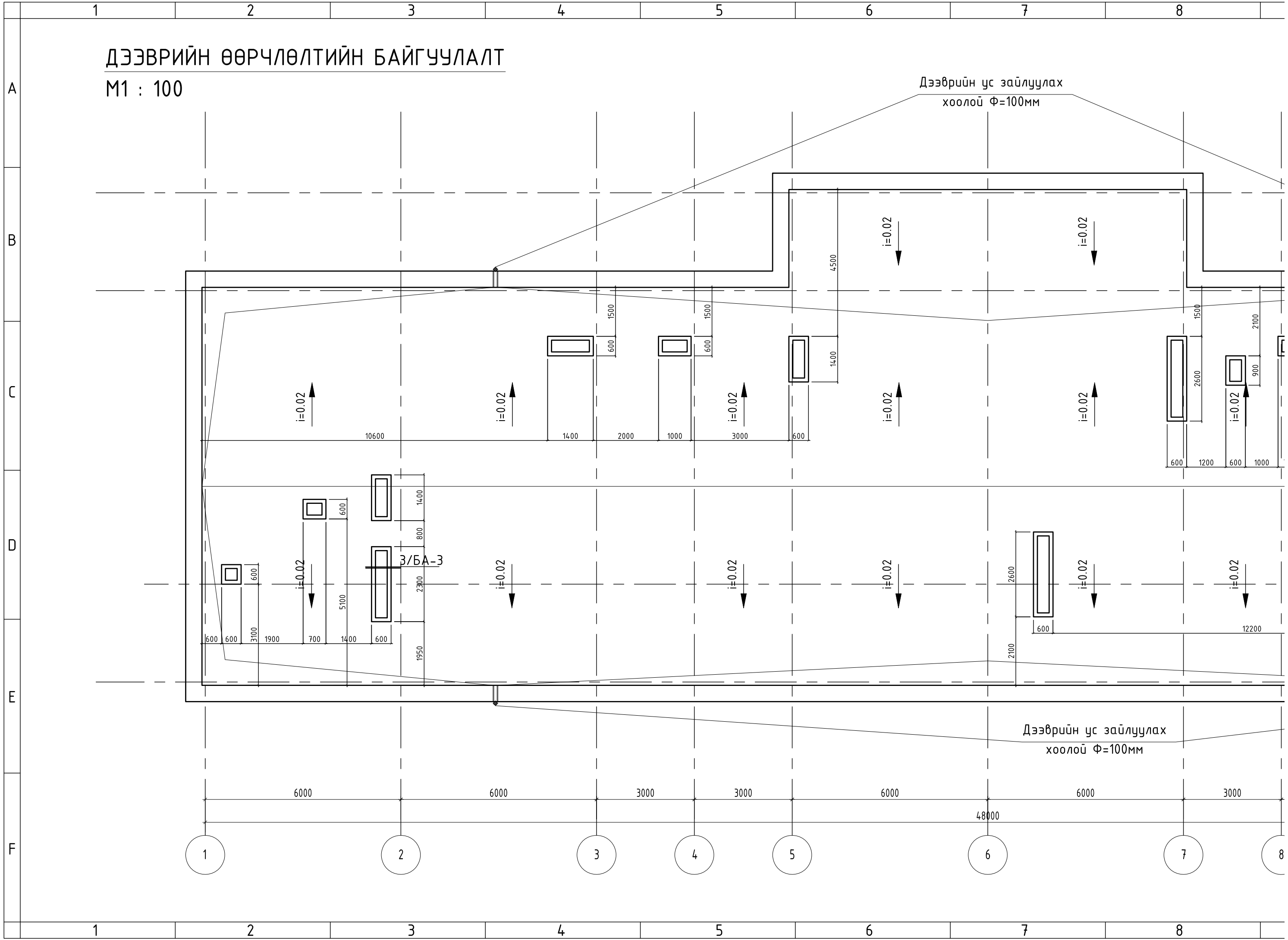


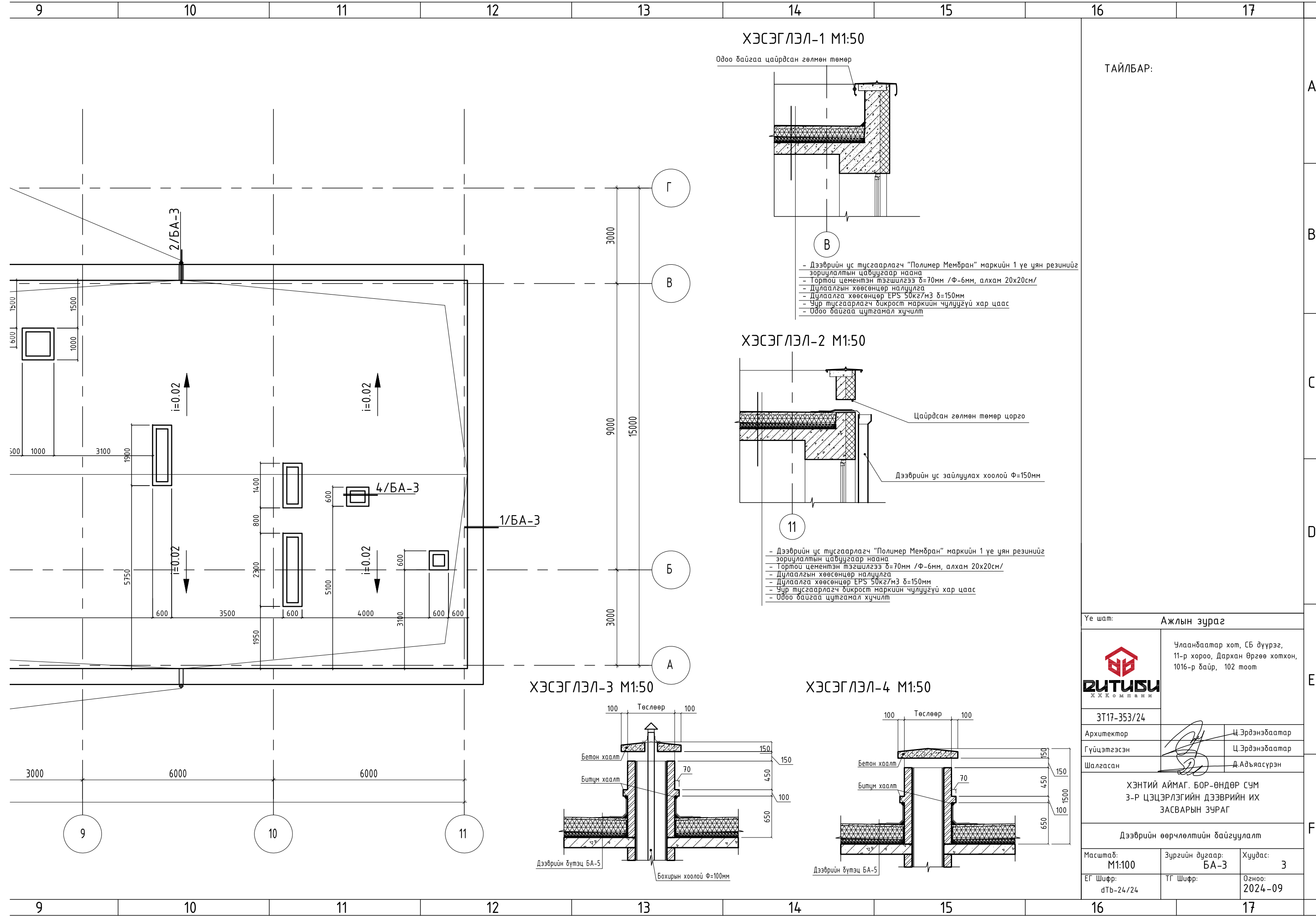
ТАЙЛБАР:

Үе шат: Ажлын зураг		
	Улаанбаатар хот, СБ дүүрэг, 11-р хороо, Дархан Өргөө хотхон, 1016-р байр, 102 тоот	
	ЭТ17-353/24	
Архитектор	Ц.Эрдэнэбаатар	
Гүйцэтгэсэн	Ц.Эрдэнэбаатар	
Шалгасан	Д.Адъяасүрэн	
ХЭНТИЙ АЙМАГ. БОР-ӨНДӨР СУМ 3-Р ЦЭЦЭРЛЭГИЙН ДЭЭВРИЙН ИХ ЗАСВАРЫН ЗУРАГ		
Дээврийн хэмжилтийн байгуулалт		
Масштаб: М1:100	Зургийн дугаар: БА-2	Хуудас: 3
ЕГ Шифр: дТь-24/24	ТГ Шифр:	Огноо: 2024-09

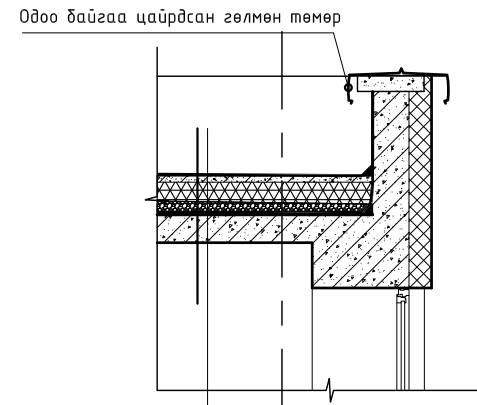
# ДЭЭВРИЙН ӨӨРЧЛӨЛТИЙН БАЙГУУЛАЛТ

M1 : 100



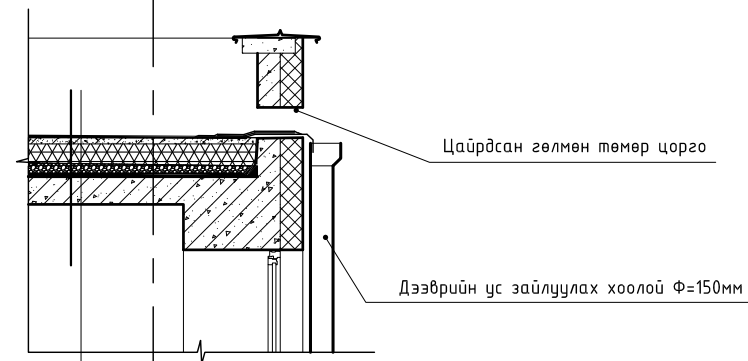


ХЭСЭГЛЭЛ-1 М1:50



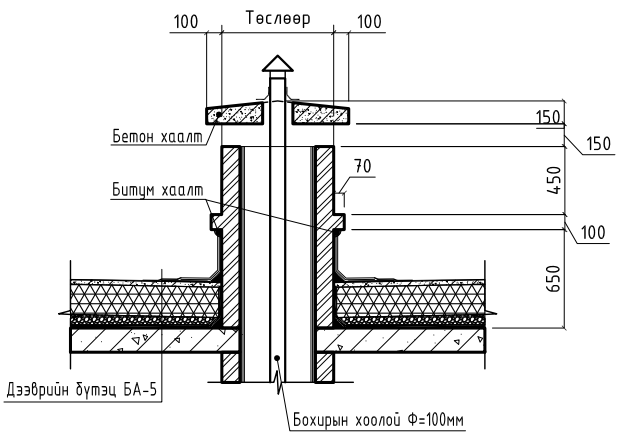
- Дээврийн ус тусгаарлагч "Полимер Мембран" маркийн 1 үе уян резинийг зориулалтын цавуугаар наана
- Тортон цементэн тэгшилгээ  $\delta=70\text{мм}$  /Ф-6мм, алхам 20x20см/
- Дүлгээлгын хөөсөнцөр налуулга
- Дүлгээлг хөөсөнцөр EPS 50кг/м<sup>3</sup>  $\delta=150\text{мм}$
- Чур тусгаарлагч дикрост маркийн чулуугүй хар цаас
- Одоо байгаа цугтамал хүчилт

ХЭСЭГЛЭЛ-2 М1:50

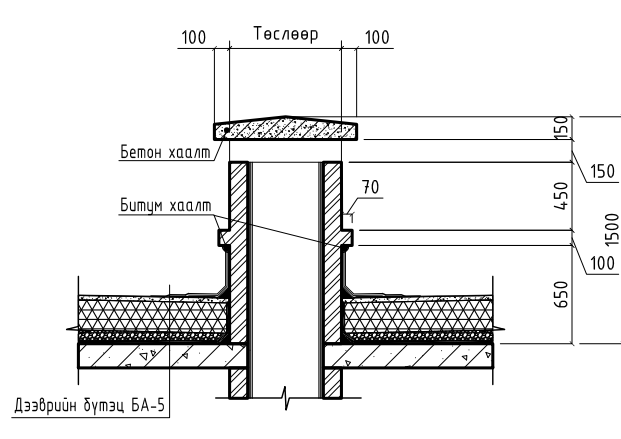


- Дээврийн ус тусгаарлагч "Полимер Мембран" маркийн 1 үе уян резинийг зориулалтын цавуугаар наана
- Тортон цементэн тэгшилгээ  $\delta=70\text{мм}$  /Ф-6мм, алхам 20x20см/
- Дүлгээлгын хөөсөнцөр налуулга
- Дүлгээлг хөөсөнцөр EPS 50кг/м<sup>3</sup>  $\delta=150\text{мм}$
- Чур тусгаарлагч дикрост маркийн чулуугүй хар цаас
- Одоо байгаа цугтамал хүчилт

ХЭСЭГЛЭЛ-3 М1:50



ХЭСЭГЛЭЛ-4 М1:50



ТАЙЛБАР:

Үе шат:		Ажлын зураг
		Улаанбаатар хот, СБ дүүрэг, 11-р хороо, Дархан Өргөө хотхон, 1016-р байр, 102 тоот
ЗТ17-353/24		
Архитектор		Ц.Эрдэнэбаатар
Гүйцэтгэсэн		Ц.Эрдэнэбаатар
Шалгасан		Д.Адъяасүрэн
ХЭНТИЙ АЙМАГ, БОР-ӨНДӨР СУМ З-Р ЦЭЦЭРЛЭГИЙН ДЭЭВРИЙН ИХ ЗАСВАРЫН ЗУРАГ		
Дээврийн өөрчлөлтийн байгуулалт		
Масштаб:	Зургийн дугаар:	Хуудас:
M1:100	БА-3	3
ЕГ Шифр:	ТГ Шифр:	Огноо:
дТб-24/24		2024-09