



"КЛАССИК РОУД" ХХК



ХӨВСГӨЛ АЙМГИЙН ЕРӨНХИЙ АРХИТЕКТОР

Х.ДАВААСҮРЭН

ШИФР: 06/24

МОНГОЛ УЛС, ХӨВСГӨЛ АЙМАГ

1-р багцун засмал замаас "Төв гандан" хүрэмдэх хамуу хуучилтайд орно зам

АЖЛЫН ЗҮРАГ

ЗАМ ТӨВРИЙН ЯАМ
МАГАДЛАЛ ХИЙГДСЭН
Марагальын ерөнхий дүгнэлтийн
дугаар... 85/08/24

МАГАДЛАЛ ХИЙГДСЭН
Марагаль дэргэдэн
Хэлцэлийн дарга... /гарын үсэг/
2024 оны... сарын... өдөр

БОЛОВСРУУЛСАН:

ЗҮРАГ ХЯНАСАН:

Ардан мушаал	Нэр	Гарын үсэг	Захиалагчийг төлөөлж	Ардан мушаал	Нэр	Гарын үсэг
ХӨВСГӨЛ АЙМГИЙН ГАЗРЫН ХАРИЦАА, БАРИЛА ХОТ БАЙГУУЛАЛТЫН ГАЗРЫН БАРИЛГЫН ХЭЛТСИЙН ДАРГА	Н.ШИНЭБАЯР		"КЛАССИК РОУД" ХХК-ний захирал	Ардан мушаал	Нэр	Гарын үсэг
ХӨВСГӨЛ АЙМГИЙН ОНЦГОЙ БАЙДЛЫН ГАЗРЫН ДАРГА, <i>Монгол</i>	С.ГАНБОЛД		Хөвсгөл аймгийн мөрөн сумын засаг дарга	Ардан мушаал / үргэн	Нэр	Гарын үсэг
			ХТЭЙВАНБАЯР	ХТЭЙВАНБАЯР		

УЛААНБААТАР ХОТ 2024. ОН

ЗҮРГИЙН ЖАГСААЛТ

1-р багцун засмал замагс "Төв газдан" хүрмэлх хамгу хүчлүмтэй өбмө зам

№/д	Эгүүн нэр	Хүдэсчн мөө
1	Бүршлн схем	1
2	Дэвсгэр зурга	1
3	Нэг маягун хөндөн өгтөлн зурга	5
4	Дугу өгтөл	1
5	Хөндөн өгтөл	3
6	Тэмдэг, тэмдэглэгээгүн зурга	1
7	Тэмдэгүн хүлүүн зурга	4
8	Тэмдэг, тэмдэглэгээгүн мүдэр	3
9	Зай хэмжээгүн зурга	1
10	Ажлн мөө хэмжээ	1
Нүүн		21

1-р багцан эгсгэл зориулалт "Төв газар" хуртны хяналт хянах ажиллагаа

БАЙРШЛЫН СХЕМ

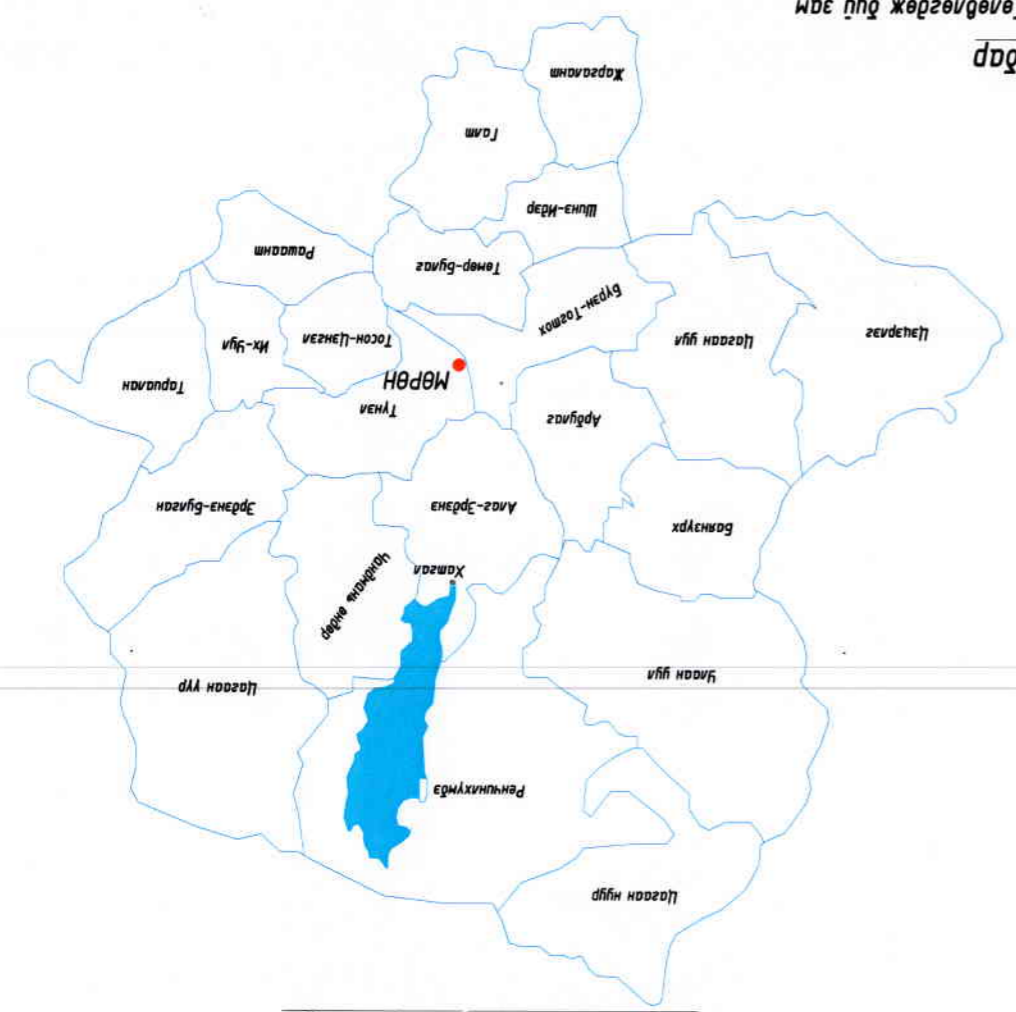


2024.03 сар			Шифр: 06/24			Захирал			"Кассик Роуд" ХХК		
Масштаб: М:500			Бааршилтын схем			Ч.Төгсбаат			УБ хом, Тээвэрчүүдийн гудамж "Вояж" мөв		
АЗ 01 02			Д.Нямдорж			Эргүүлэн ижнээр			Гүйцэтгэгч		
АЗ 01 02			Д.Бат-Орзуул			Д.Нямдорж			Шагасаан		
АЗ 01 02			Д.Нямдорж			Д.Нямдорж			Шагасаан		

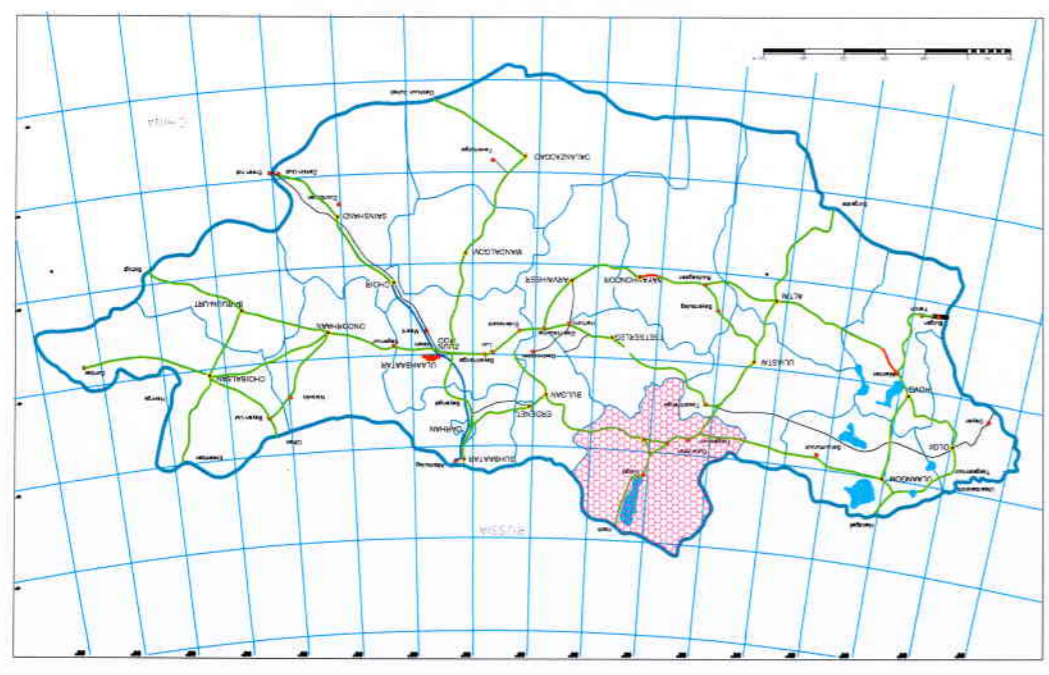


1-р багцун ээснэл зэмээс "Төв гондэн" хүрээлэн хамтуу хуучилттай адто зэм

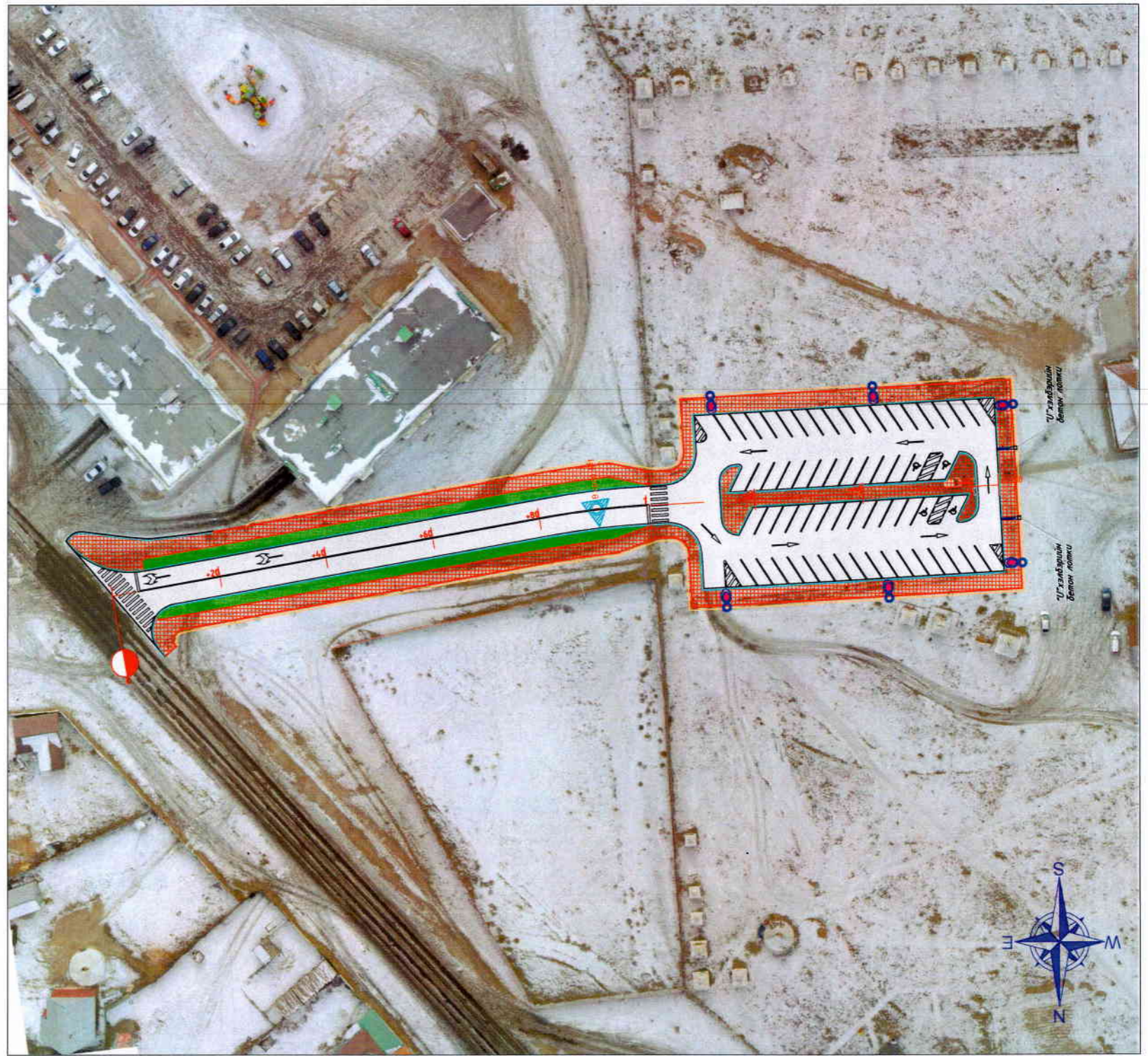
Төвдөгдөж буй зэм
Таудар



Хөвсгөл аймаг, Мөрөн сум



Монгол улс



Бааршилтын схем

1-р багцн засмал замаас "Төв гандан" хүрмэлх хамгу хувиимтмай апто зам

Тахур шугуиных үзүүлэлт

Цэг		Элемнтийдүн нэр		Радиус, м		манген с		эргэлт		бусект		домер		пк		+		пк		+		мөсгөл		Эхлэл		Мугун дүршл		Азунш		Рүмб		Өнцүн орои		Шугун			
Т.хлэл		0		0.000		5499146.408		582884.645																													
Өрөд №1		0		90.791		5499130.278		582795.298		6°57'51"		150.00		9.13		18.23		0.28		0.02		0		81.664		0		99.896									
Т.мөсгөл		1		65.184		5499126.034		582721.004																													

81.66

90.79

74.41

65.29

БҮ: 79°4.6'

БҮ: 86°4.4'

259°45'59"

266°43'50"

ПК+	Х, м	Ү, м	Таундар
0+00.000	5499146.408	582884.645	
0+20.000	5499142.855	582864.963	
0+40.000	5499139.301	582845.281	
0+60.000	5499135.748	582825.599	
0+80.000	5499132.195	582805.917	
0+81.664	5499131.899	582804.280	Мугун эхлэл
0+99.896	5499129.757	582786.185	Мугун мөсгөл
1+00.000	5499129.751	582786.082	
1+20.000	5499128.611	582766.114	
1+40.000	5499127.470	582746.147	
1+60.000	5499126.329	582726.179	
1+65.184	5499126.034	582721.004	



"Классик Ройд" ХХК		Захрал		Ч.Төгсбат		Масштаб:	
УБ хом, Тээвэрчдийн нийд		Эргэлт инженер		Л.Нямдорж		Автом зам	
Гүйцэтгэсэн		Л.Нямдорж		Л.Нямдорж		Танхлагийн сонбицол ба тахур шугуиных хүснэгт	
Шалгарсан		Л.Нямдорж		Шифр: 06/24		2024.03 сар	

А

Б

В

С

Д

Е

Ж

З

И

К

Л

М

Н

О

П

Q

Р

С

Т

У

Ф

Х

Ц

Ч

Ш

Щ

Ъ

Ы

Э

Ю

Я

1

2

3

4

5

6

7

8

2024.03 сар		Шуфр: 06/24		Д.Нямдорж		Шлагсан		"Кассик Роуд" ХХК	
АЗ 01 02		Тахих мандэг		Д.Бат-Орзул		Гүцэмгэсэн		УБ хом, Тээвэрчүүдийн гэгдэмж "Баян" мөв	
Масштаб: М:500				Д.Нямдорж		Эргүүлэн ижнээр		Захирал	
Авто зам		1-р багцун засмал замаас "Төв гандан" хүрмэлх хамгуу хүчлүүлж автмо зам		Ч.Төгсбат					

Өнцүүн ороу		Монгол зэр		Мод дүт		Бетон хашаа		Багшин, даргаса	
Мэргит ичдэвч		Барууны пандус		Төмөр хашаа хац		Газрын хандар		Газрам үүлээг	
Холбооны шугам		Цэвэр усны шугам		Бохир усны шугам		Хажуу налуу			
Авто зам		Цахилгааны шат, өндөр хүрдэг		Цахилгааны шат, мөн хүрдэг					

Одоо дараа дарааг нь хийж гүйцэтгэх зүйлс:

Шүүр хүүхдэд хийх хөвдөг		Шүүр хүүхдэд хийх хөвдөг		Шүүр хүүхдэд хийх хөвдөг		Шүүр хүүхдэд хийх хөвдөг	
Шүүр хүүхдэд хийх хөвдөг		Шүүр хүүхдэд хийх хөвдөг		Шүүр хүүхдэд хийх хөвдөг		Шүүр хүүхдэд хийх хөвдөг	
Шүүр хүүхдэд хийх хөвдөг		Шүүр хүүхдэд хийх хөвдөг		Шүүр хүүхдэд хийх хөвдөг		Шүүр хүүхдэд хийх хөвдөг	
Шүүр хүүхдэд хийх хөвдөг		Шүүр хүүхдэд хийх хөвдөг		Шүүр хүүхдэд хийх хөвдөг		Шүүр хүүхдэд хийх хөвдөг	

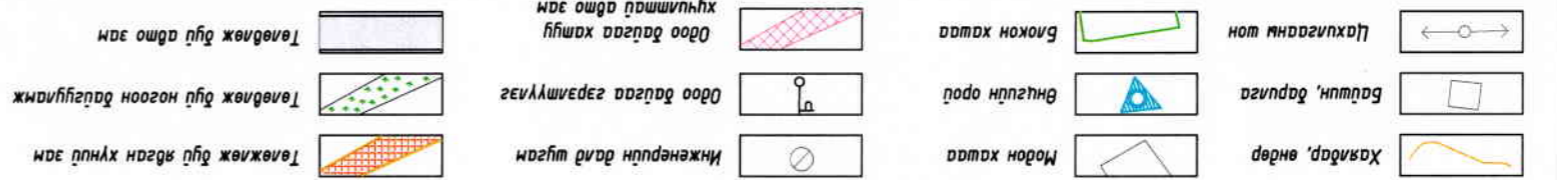
Шүүр хүүхдэд хийх хөвдөг:

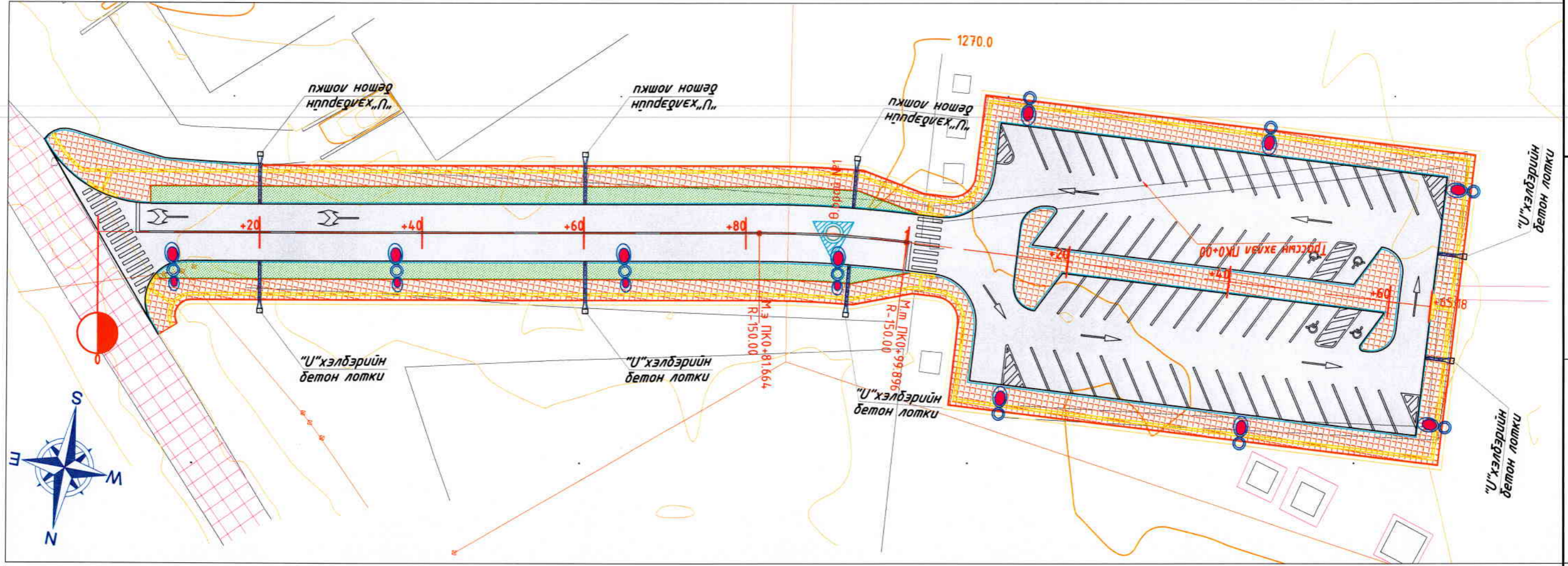
Тахих мандэг

1-р багцун ээсгэл эмдэг "Төгсгөдөг" хүрмэлх хамуу хуулигтэй өмгө эдм

ДЭВСГЭР ЗҮРГЭЛ



8	7	6	5	4	3	2	1
2024.03 сар	Шуфр: 06/24	Д.Нямдорж	"Классик Ройд" ХХК	Төвөлж буюу авто зам	Одоо байгаа хатуу хучилттай авто зам	Блокнон хашаа	Цахилгаан шат
АЗ 01	Дэдсээр зураг	Д.Бат-Орзул	"Баян" мөв гудамж	Төвөлж буюу ногоон байгууламж	Одоо байгаа гэрэлтүүлэг	Өнгөцүн орол	Башин, дарууга
Үе шат хуудас бүх/хууд	Масштаб: М:500	Д.Нямдорж	Зургийн инженер	Төвөлж буюу явган хүний зам	Инженрийн дэд шуган	Модон хашаа	Хаявтар, өндөр
Авто зам		1-р дагуун засмал замаас "Төв гандан" хүртэлх хатуу хучилттай авто зам					

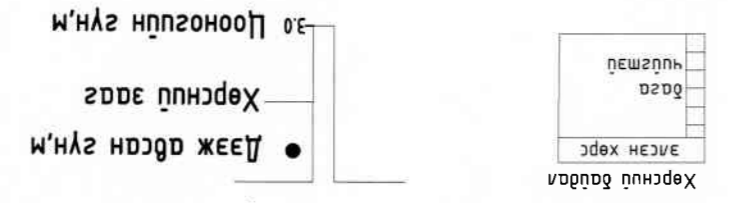


1-р дагуу эрсдэл үнэмлэхүй хэрэгжүүлэх чөлөөтэй "Төв зорго" хэрэгжүүлэх чөлөөтэй үнэмлэхүй эрсдэл

ТАГУУ ОЛТНО

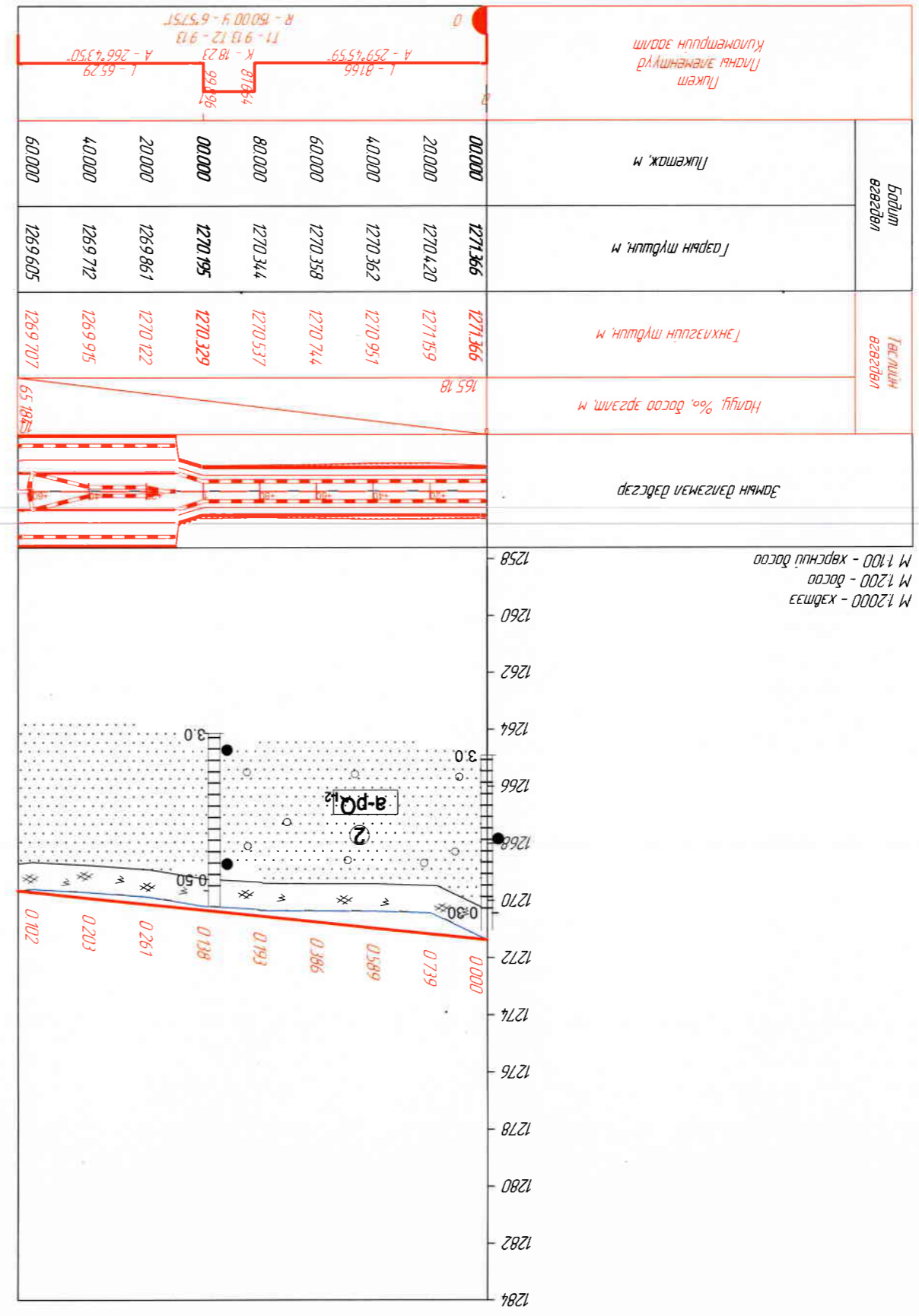


"Кассик Роуд" ХХК			Шагсан	Д.Нямдорж	Шуфр: 06/24	2024.03 сар	
УБ хом, Тээврийн гудамж "Бонж" төв	Гүйцэтгэгч	Д.Нямдорж	Эргүүлэн үнжээр	Б.Борхлуу	Дазгуу ошлон	АЭ 01 01	
	Зохирал	Ч.Төстэм		Д.Нямдорж		Үе шам хугацаа 01/х/хугацаа	
1-р дагуу эвсгөл асаргааны нэгдсэн хуульчилсан зураг			Авто зам				



- Хөрстний дараа, сараа үгсэл
- Элемтийн дугаар
- Цахир хурган өнгөтэй, даг хуульчилсан, хадгарах эвсгөл үл хөрс
- Дор царвал, дор шараа өнгөтэй, даг хуульчилсан, эвсгөл үл хөрс
- Өнгөн үл хөрс - Дрэгмлын үндэс бүхий ямагтаа шадаргаг хөрсөөс
мозомоно.

ТАНИХ ТЭМДЭГ



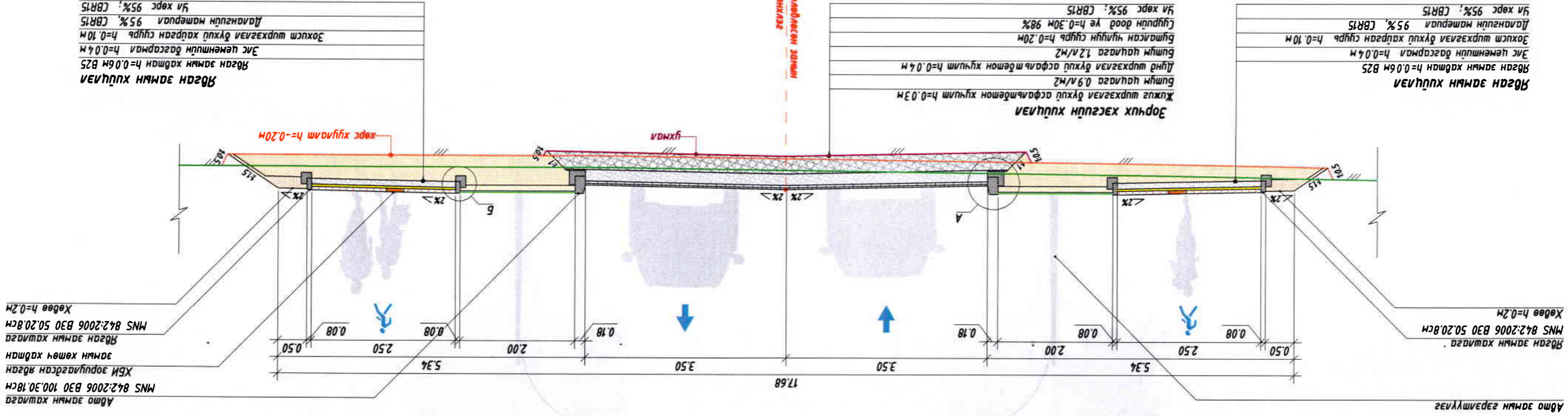
Бодит өгөгдөл	Танихын өгөгдөл	Тэгшитгэлийн түүхийн м	Ликтаж м	Ликтаж м
00.000	1271.366	1271.366	1270.420	1271.366
20.000	1270.420	1271.159	1270.362	1270.420
40.000	1270.362	1270.951	1270.358	1270.362
60.000	1270.358	1270.744	1270.344	1270.358
80.000	1270.344	1270.537	1270.195	1270.344
00.000	1270.195	1270.329	1269.861	1270.195
20.000	1269.861	1270.122	1269.712	1269.861
40.000	1269.712	1269.915	1269.605	1269.712
60.000	1269.605	1269.707	1269.605	1269.605

1-р дэгийн эсэмэл зэмдэг "Төв газар" хүрээлэн хөгжүүлэх үйлчилгээний зүрэг

НЭГ МАЯГИЙН ХӨНДӨХ НҮЙЦЭВЧ



НЭГ МАРГИЙН ХӨНДЛӨН ОГТЛОЛ БА ХҮЧИЛГҮЙН ХИЙЦЛИЙН ЭВРЭГ
ТӨРӨН-1 М:1:75



Автомобиль хашлага В30
М1:20 хэмжээс (мм)

Явган замны хашлага В25
М1:20 хэмжээс (мм)

Хэсэглэл А
(1:25)

Хэсэглэл Б
(1:25)

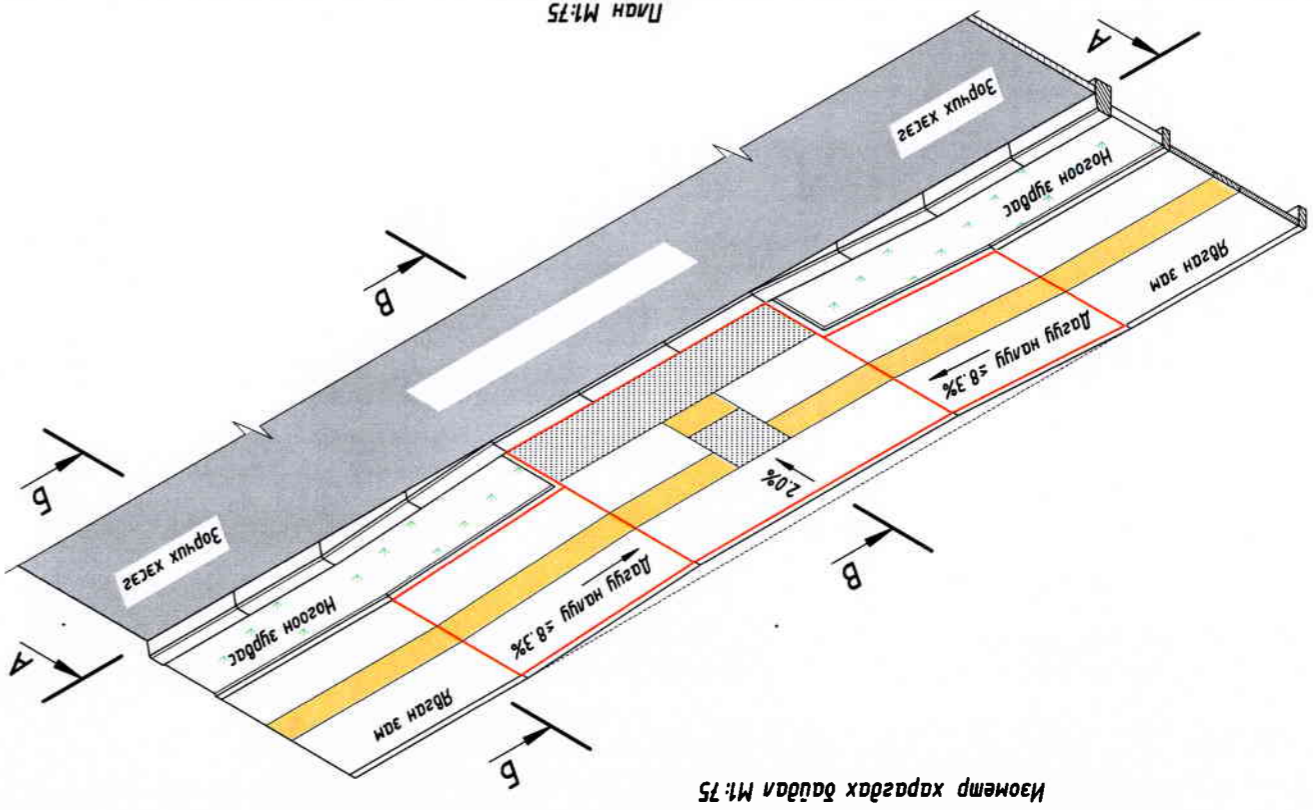
- Тайлбар:
- Зураг тусгайлан зааснаас бусад тохиолдолд эвд хэмжээг нөмрөөр мөнгөлөд.
 - Нарийвчлал хэмжээг хөндлөн нөлшгөө хөндлөн эвд хэмжээний зурагас харах.
 - Автомобиль замны хууцлага нь хууцлага материалууд нь чанар, хэмжээний хууцаар Монгол улсын мөрдөгдөж байгаа норм стандартард нийцж байх.

1-р багийн засмал замнаас "Төв гандан" хүрэхэд хамшуу хуучилттай авто зам

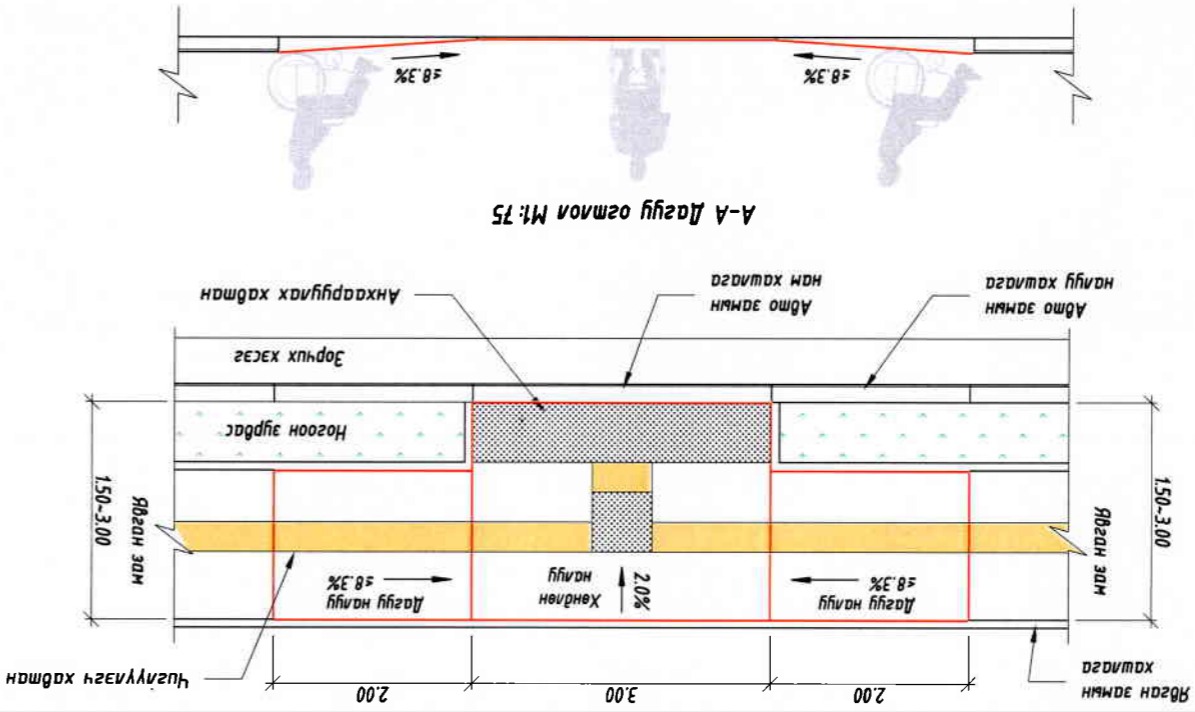
"Классик Ройд" ХХК 5Б хөм, Тээвэрчдийн гудамж "Боаж" мөв Инженер	Шагсаан Гүйцэтгэгч Д.Нямдорж	Д.Нямдорж Д.Нямдорж	Шифр: 06/24	2024.03 сар
	Эхлүүлэгч Ч.Төгсбат	Маштаг: Формат хуудас дүх/хууд	АЗ 01 АЗ 01	2024.03 сар
	Автомобиль зам	Маштаг: Формат хуудас дүх/хууд	АЗ 01 АЗ 01	2024.03 сар
	Автомобиль зам	Маштаг: Формат хуудас дүх/хууд	АЗ 01 АЗ 01	2024.03 сар



ЯВГАН ЗАМ, ХӨГЖЛИЙН БАРХШЭЭЛТЭЙ ИРГЭДЭЙ ЗОРИУЛСАН ГАРЦ



Нормат харандаа даадаг М1:75

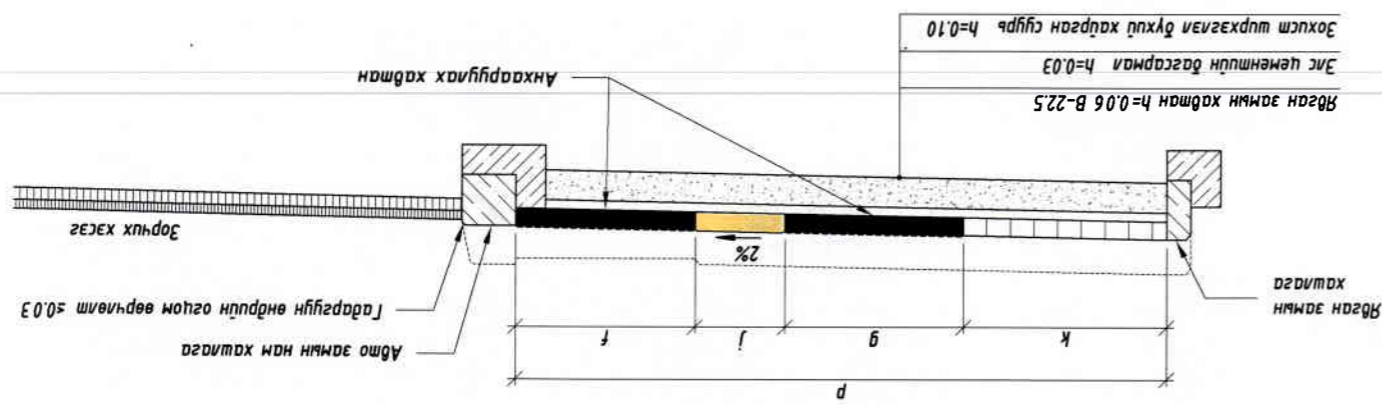


A-A Дэгуу ослон М1:75

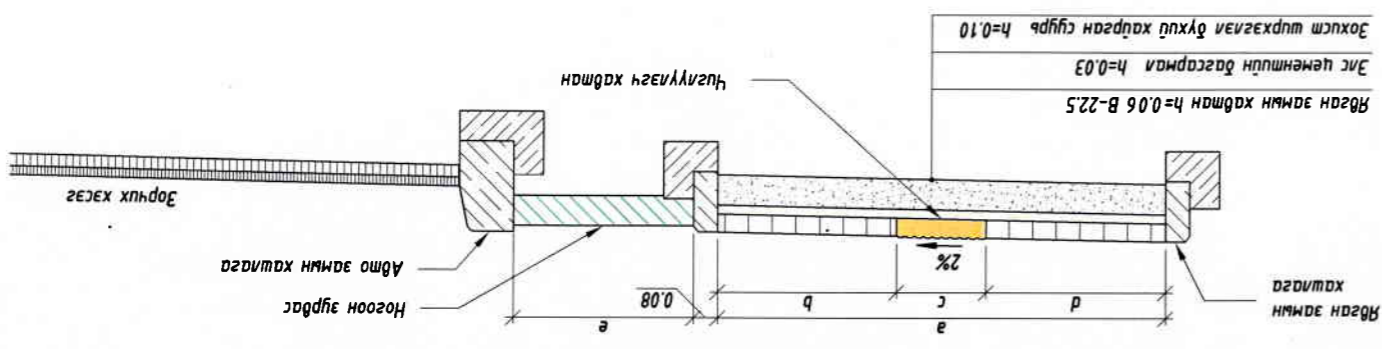
- Тайлбар:
- Зургам тусгайлан зааснаас бусад тохиолдолд эдгэй хэмжээг мөртөөр тэмдэглэв.
 - БНД 30-01-04, БД 31-101-04, МНС 6056 : 2009, МНС 5682:2006, норматив-р хууч.
 - Явган замны хадтан ханширдаггүй гадаргуугийг хоорондоо эдгэй 2м-с бага байх.

Тэмдэглэгээ	Хэмжээ	Нэгж	Хэмжээ	Тайлбар
а	≤2.00	м	Явган замны нийт өргөн	
б	0.6	м	Явган замны хашлагаас хөмөр хадтан	
в	0.9	м	Дэгуулах эдгэй	
с	0.3	м	Хөмөр хадтан өргөн	
д	=(a-b-c)	м	Явган замны гадна хашлагаас хөмөр хадтан хүртэлх эдгэй	
е	-	м	Ногоон зурвас	
ф	0.6	м	Анхааруулах хадтан / гарц / натам	
г	0.6	м	Анхааруулах хадтан / гарц / натам	
и	=(b+e+0.08)-(g/2+f)	м	Чиглүүлэгч хадтан	
к	=(d)	м	Явган замны гадна хашлагаас хөмөр хадтан хүртэлх эдгэй	
р	=(a+e+0.08)	м	Явган замны гадны нийт өргөн	
е	-	м	Ногоон зурвас	
ф	0.6	м	Анхааруулах хадтан / гарц / натам	
г	0.6	м	Анхааруулах хадтан / гарц / натам	
и	=(b+e+0.08)-(g/2+f)	м	Чиглүүлэгч хадтан	
к	=(d)	м	Явган замны гадна хашлагаас хөмөр хадтан хүртэлх эдгэй	

Б-В Явган замны гарцны хөндлөн ослон М1:25



Б-Б Явган замны хөндлөн ослон М1:25



1-р багц эсрэг зэмсэг "Төв гадарг" хүрээлэн хамгуу хийх ажилтай

Автомашин зам

Масштаб:

АЭ	02	04
----	----	----

2024.03 сар

Захирагч: Ч.Төгсбат

Хөгжлийн бархшээлтэй

Хөдөлмөрчин: Д.Нямдорж

Гүйцэтгэгч: Б.Борхүү

Шалбарсан: Д.Нямдорж

Шуфр: 06/24

2024.03 сар



"Классик Ройд" ХХК

УБ хот, Төвдөрнийн гудамж "Баян" мөв

Шагсаан

Гүйцэтгэгч

Эргэлчин инженер

Д.Нямдорж

Б.Борхүү

Д.Нямдорж

Шуфр: 06/24

2024.03 сар

АЭ

02

04

2024.03 сар

Масштаб:

Автомашин зам

Хөгжлийн бархшээлтэй

Хөдөлмөрчин: Д.Нямдорж

Гүйцэтгэгч: Б.Борхүү

Шагсаан

Гүйцэтгэгч

Эргэлчин инженер

Д.Нямдорж

Б.Борхүү

Д.Нямдорж

Шуфр: 06/24

2024.03 сар

АЭ

02

04

2024.03 сар

Масштаб:

Автомашин зам

Хөгжлийн бархшээлтэй

Хөдөлмөрчин: Д.Нямдорж

Гүйцэтгэгч: Б.Борхүү

Шагсаан

Гүйцэтгэгч

Эргэлчин инженер

Д.Нямдорж

Б.Борхүү

Д.Нямдорж

Шуфр: 06/24

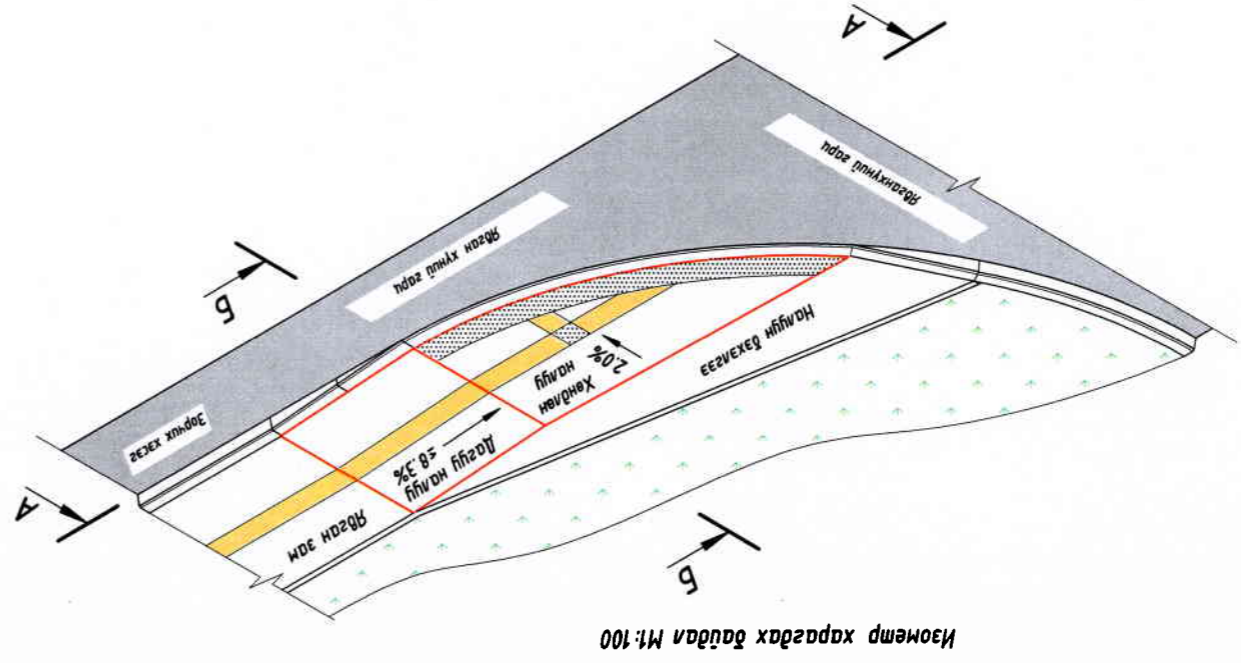
2024.03 сар

АЭ

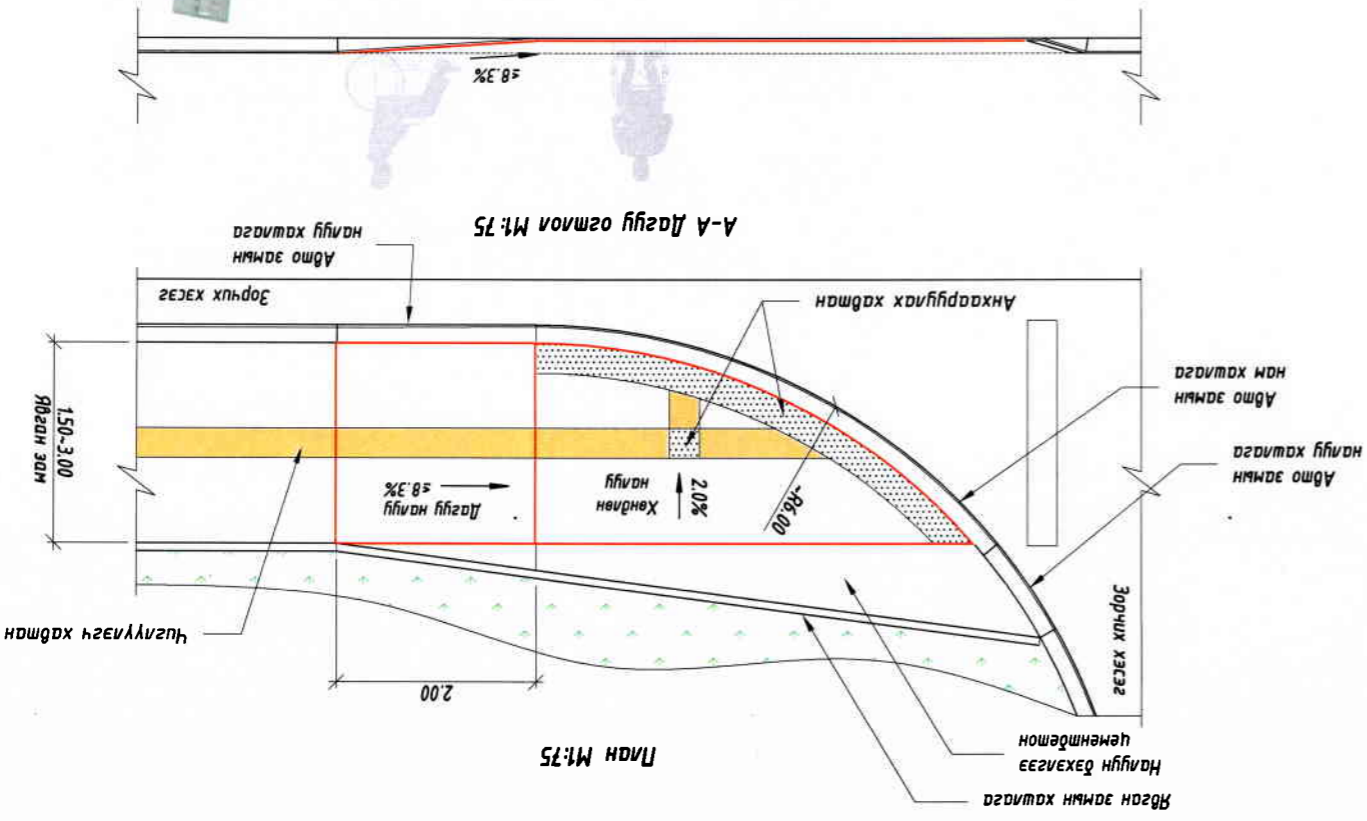
02

04

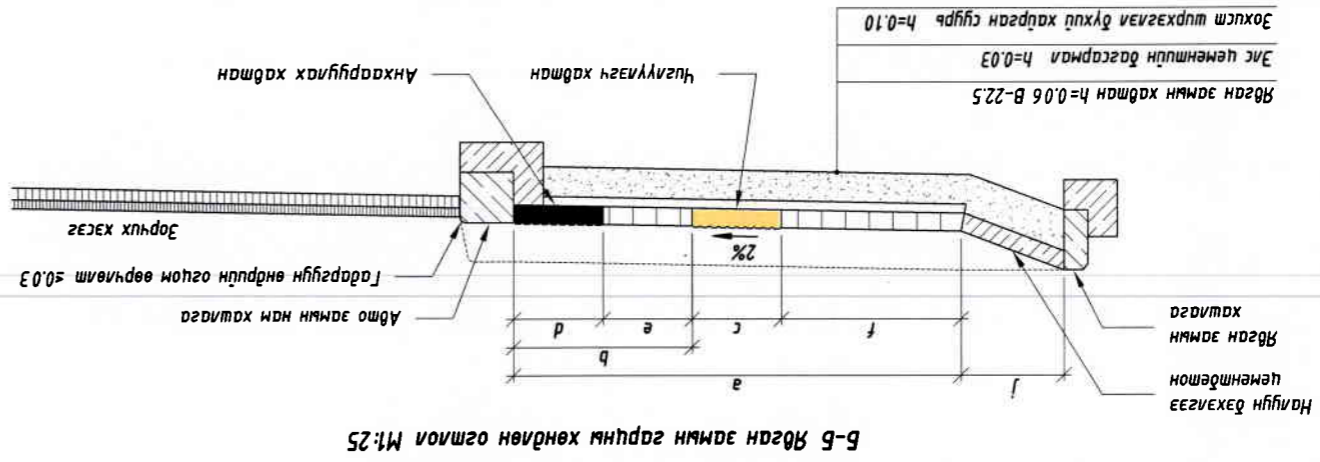
ЯВГАН ЗАМ, ХӨГЖЛИЙН БЭРХЭЭЛЭЙ ИРГЭДЭД ЗОРИЛСАН ГАРЦ



Нягтр харгалзах байдал М:100

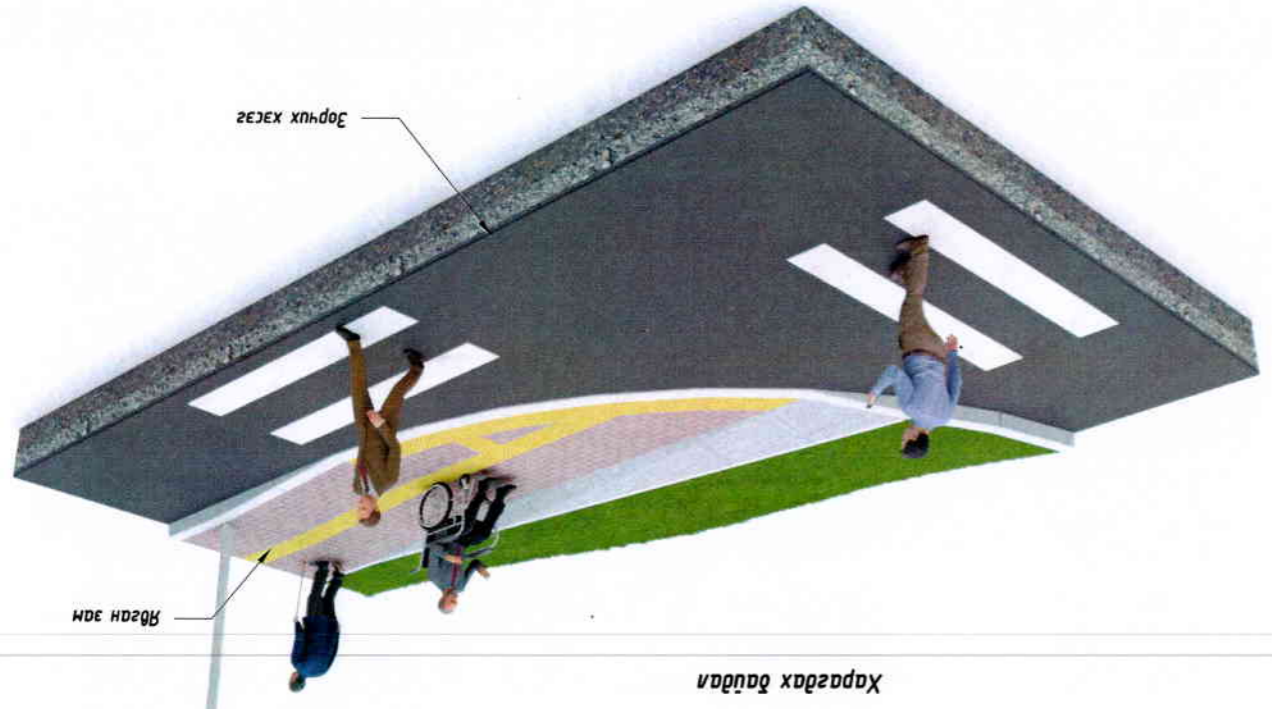


А-А дагуу огтлол М:75



Б-Б Явган замны гарцны хөндийн огтлол М:25

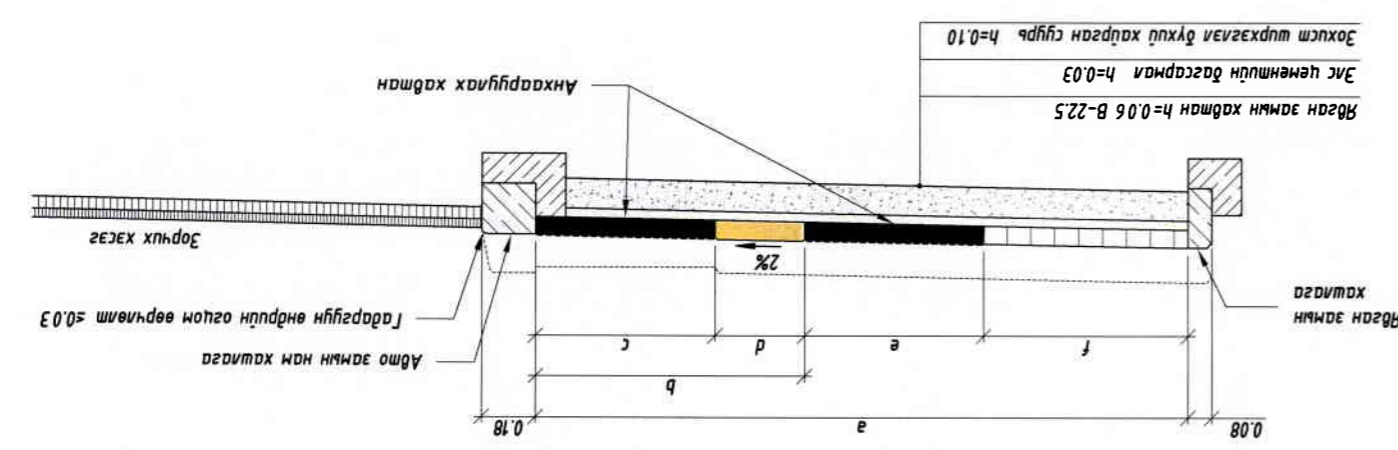
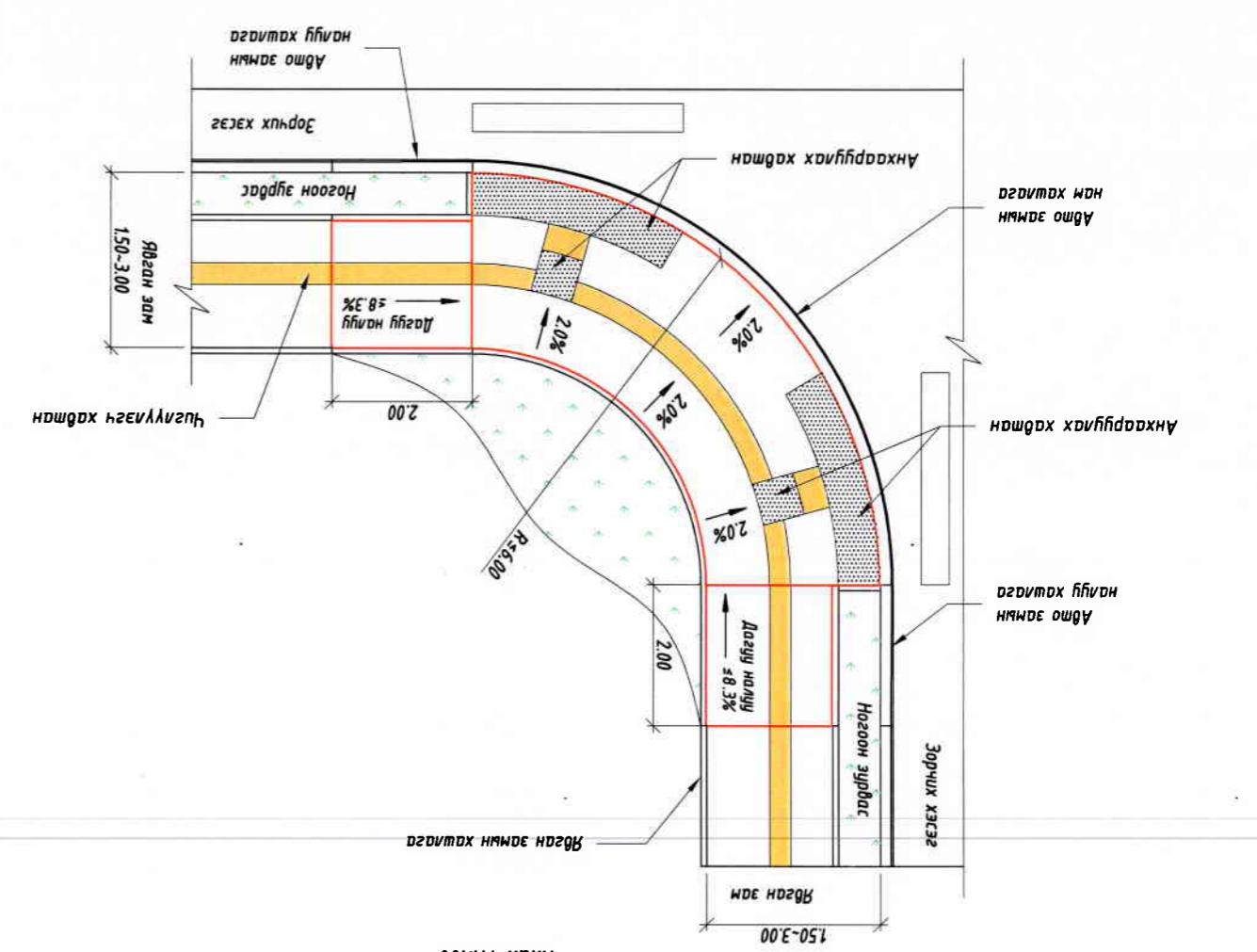
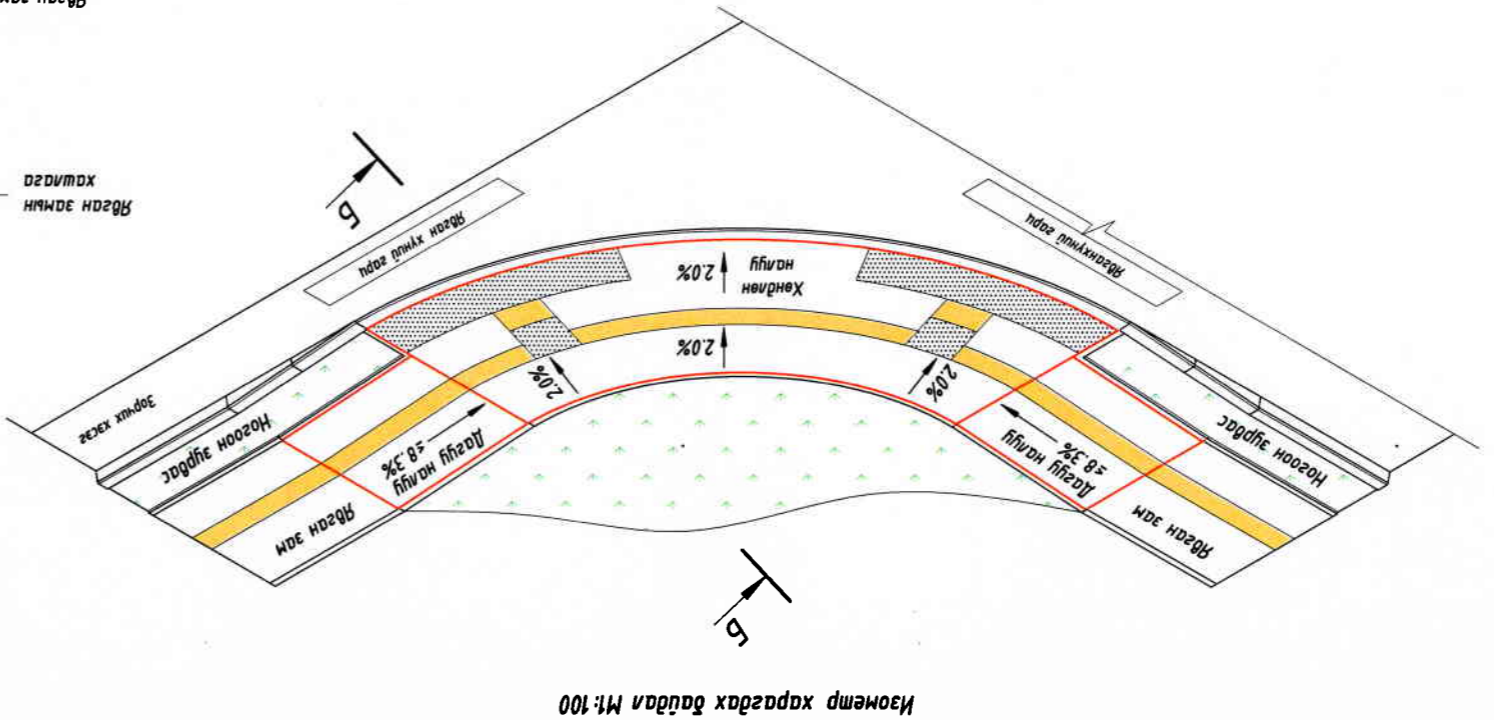
Тэмдэглэгээ	Хэмжих	Хэмжээ	Тайлбар
а	м	≤2.00	Явган замны нийт өргөн
б	м	0.6	Автомашин хашлагаас хөшөөч хадман дарах эзл
в	м	0.3	Анхаруулах хадман / эргэлт / шилжүүлэгч хадман
г	м	0.3	Анхаруулах хадман / эргэлт / шилжүүлэгч хадман
д	м	0.6	Анхаруулах хадман / эргэлт / шилжүүлэгч хадман
е	м	0.3	Чиглүүлэгч хадман
ж	м	а-б-д	Явган замны нямна хашлагаас хөшөөч хадман
з	м	а-б-д	Автомашин хашлагаас хөшөөч хадман
и	м	0-1	Налуун бэхлэгээ



Тайлбар:
 1. Зургат тусгайлан зарнаас бусад тохиолдолд ээл хэмжээг мөмрээр тэмдэглэв.
 2. БНД 30-01-04, БД 31-101-04, МНС 6056 : 2009, МНС 5682:2006, норматив-р хууч.
 3. Явган замны хадман нямна хашлагаас хөшөөч хадман хамт иргэдэд зориулсан гарцны хөндийн огтлол.

Автомашин		Масштаб:		Хөгжлийн бэрхшээлтэй иргэдэд зориулсан гарцны хөндийн бэрхшээлтэй		Шуудр: 06/24		2024.03 сар	
Явган зам		Ч.Төгсбат		Д.Нямдорж		Д.Нямдорж		"Классик Роуд" ХХК	
Автомашин		Д.Нямдорж		Г.Цэцэгсээн		Ш.Агсаан		"Тээврийн гудамж" Баян мөд	
Автомашин		А.З		А.З		А.З		2024.03 сар	

ЯВЛАН ЗАМ, ХӨГЖЛИЙН БЭРХЭШЭЛТЭЙ ИРГЭДЭД ЗОРЧУЛСАН ГАРЦ



Тайлбар:
 1. Эзрэгт тусгайлан зааснаас бусад тохиолдолд эдгээр хэмжээг мөхөөрөлдөг.
 2. БНД 30-01-04, БД 31-101-04, MNS 6056 : 2009, MNS 5682:2006, норматив-р хууч.
 3. Явган замны хашлага хамтанд гадаргуугийг хоорондох эдгээр 2м-с бага байх.

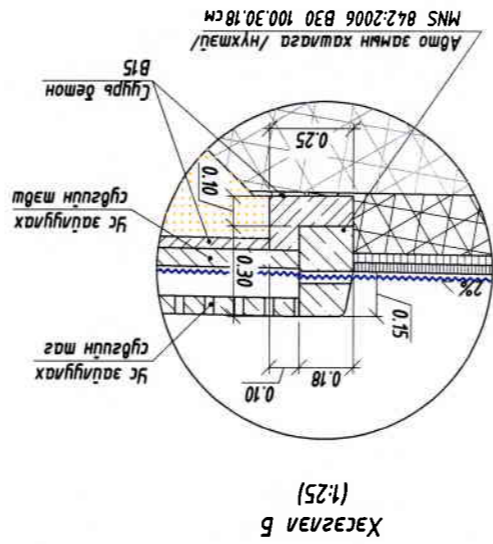
Тэмдэглэл	Хэмжээ	Хамжих	Тайлбар
а	≤ 2.00	м	Явган замны нийт өргөн
б	0.6	м	Автомашын хашлагаас хөмөр хашлагын доторх эдгээр
в	0.3	м	Автомашын хашлагын гадаргуугийн өргөн
г	0.3	м	Хөндлөн налуу хашлагын өргөн
д	0.3	м	Автомашын хашлагын гадаргуугийн өргөн
е	0.3	м	Автомашын хашлагын өргөн
ж	0.6	м	Явган замны нийт өргөн

"Классик Ройд" ХХК ҮБ хот, Төвөрчдийн гудамж "Баян" мөв	Шалгарсан Гүйцэтгэгч Д.Нямдорж	2024.03 сар АЗ 04
Эхлүүлсэн Д.Нямдорж	Ч.Төгсбат Явган зам	Мэсэм:
"Хөгжлийн бэрхшээлтэй иргэдэд зориулсан" хуучилсан Явган зам	Шифр: 06/24	2024.03 сар

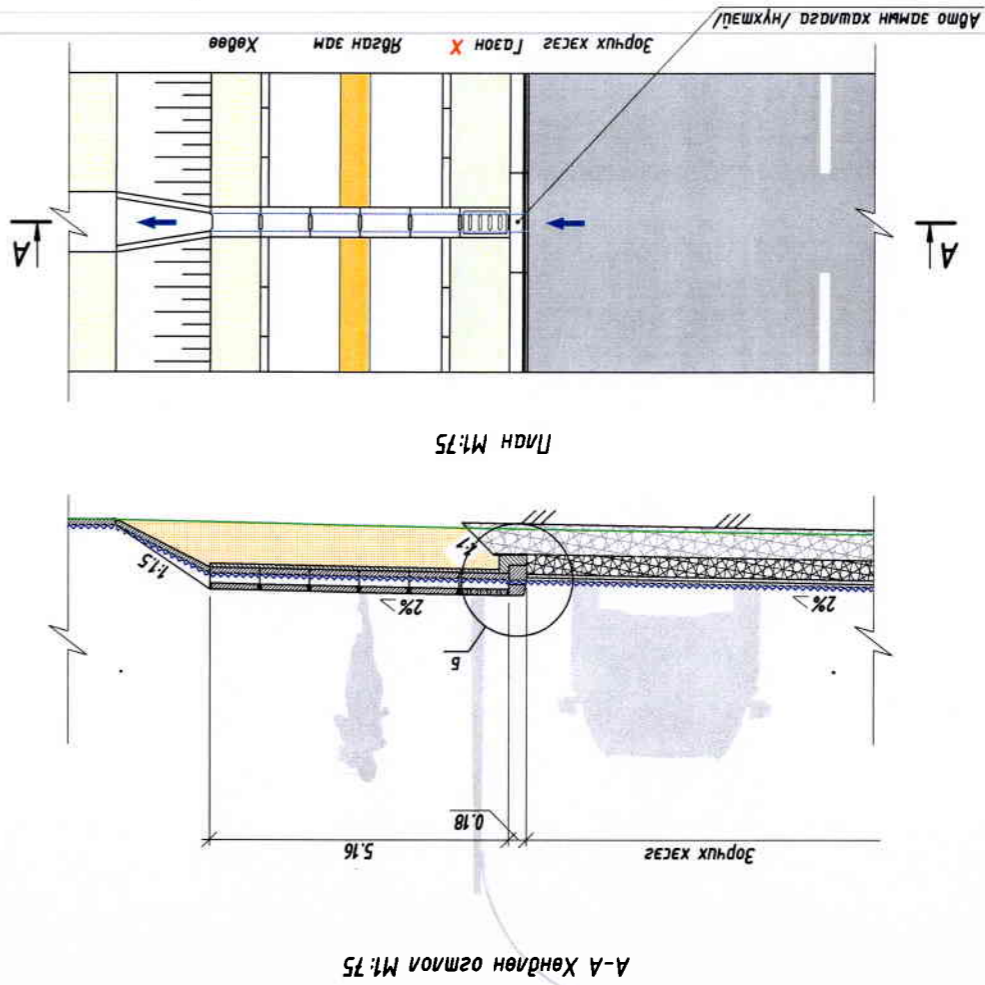
НЭГ МАРГИЙН ГАДАРГУУН ҮС ЗАЙЛУУЛАХ БАЙГУУЛАМЖ

Хүүцний харагдах байдал

Авто замын хашлага /нүхэм/ В30 100х0.30х0.18



Хэсэг A-B (1:25)



A-A Хөндлөн огтлол М1:75

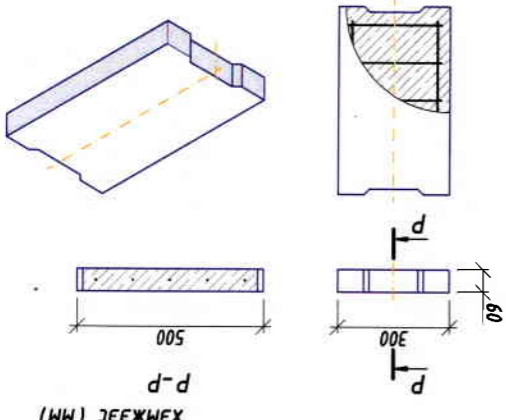
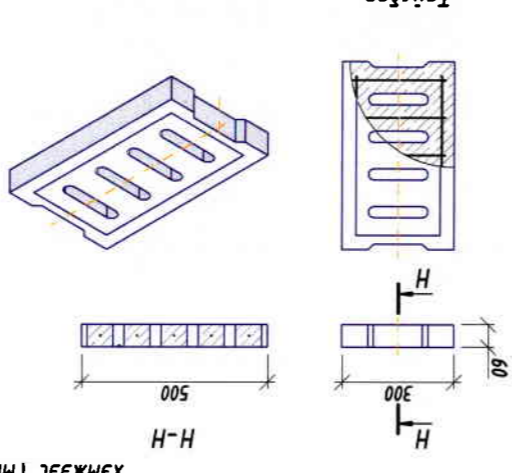
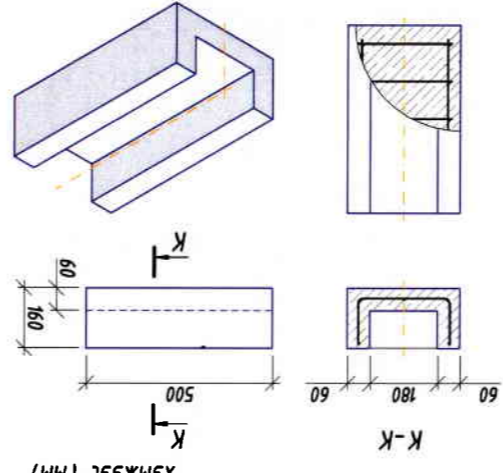
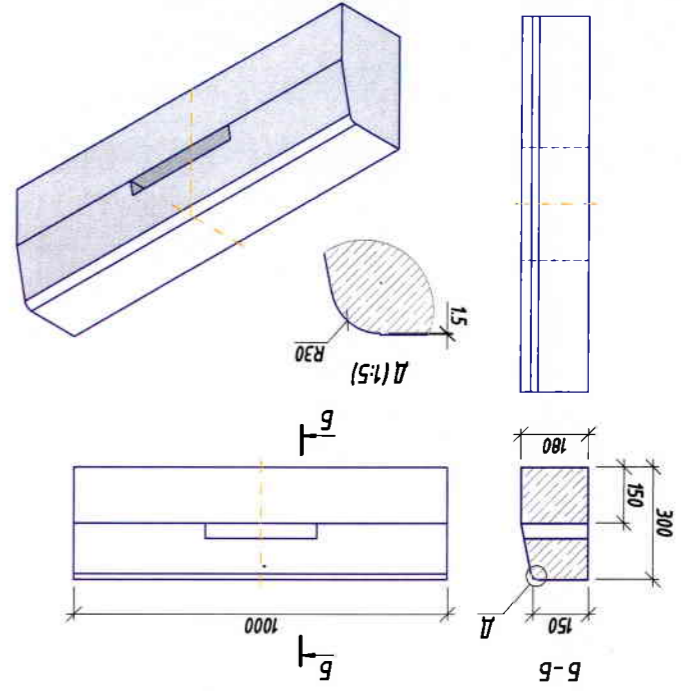
Авто замын хашлага В30 /нүхэм/ М1:20 ХЭМЖЭЭС (ММ)

Үс заагуулах сүдгийн мэдш В30 М1:20 ХЭМЖЭЭС (ММ)

Үс заагуулах сүдгийн тэг /нүхэм/ В30 М1:20 ХЭМЖЭЭС (ММ)

Үс заагуулах сүдгийн тэг В30 М1:20 ХЭМЖЭЭС (ММ)

Тайлбар: Зурагт тусгагчидан зааснаас бусад тохиолдолд эвд хэмжээг өөрчлөхөөр тэмдэглэв.



"Классик Ройд" ХХК
УБ хом, Тээврийн
Зурагч "Борж" мөд
Гүйцэтгэсэн
Шагссан

Захирал
Эргүүлэн илгээгч
Д.Нямдорж

Ч.Төгсдам
Д.Нямдорж
Б.Борхүү

1-р багийн засмал зэмээс "Төв гэгдэн" хуртлах хамгууламтай
Авто зам
Масштаб:
Үе шат хуудас бүх/хууд

Шуур: 06/24
2024.03 сар

8

7

6

5

4

3

2

1

F

F

E

E

D

D

C

C

B

B

A

A

8

7

6

5

4

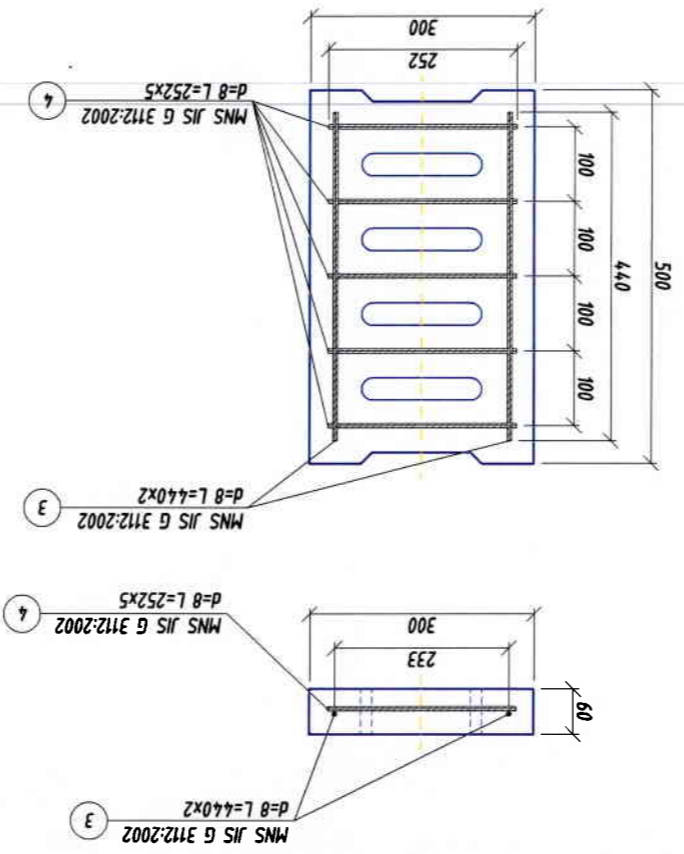
3

2

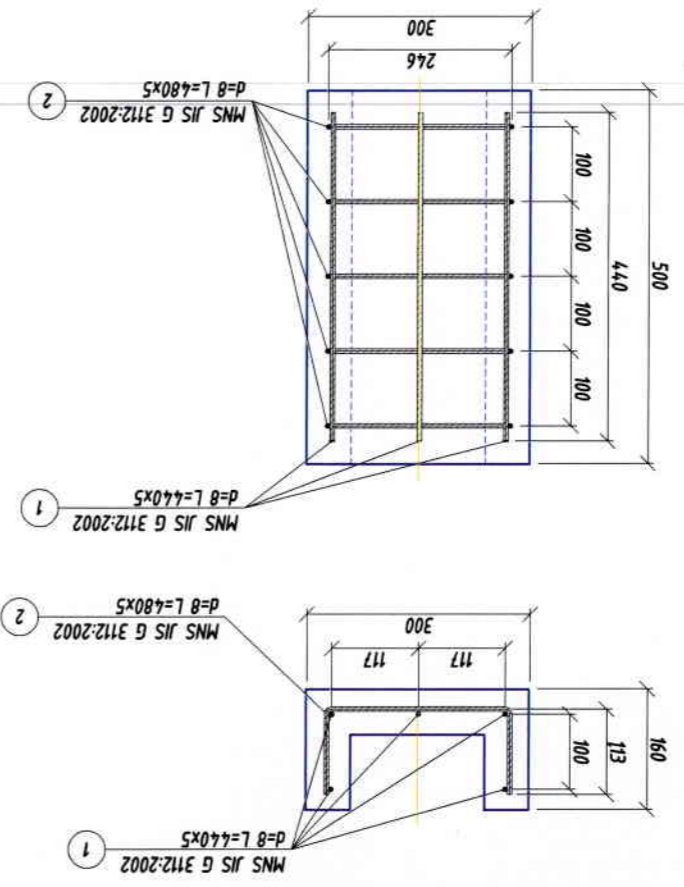
1

НЭГ МАРГИЙН ГАДАРГУУН ҮС ЗАЙЛУУЛАХ БАЙГУУЛАМЖ

Үс заагуулах сүдгийн тэгнм арматурчлал /нүхтэй/ М:10 хэмжээс (мм)



Үс заагуулах сүдгийн нэгдүгээр арматурчлал М:10 хэмжээс (мм)



Нэг шүрхэг үс заагуулах сүдгийн материалын түүвэр 0.5 гур/метр

Лоз	Тэмдэглэгээ	Нэр	Түү		Хүнд/кг/
			шур	метр	
1	MNS JIS G 3112:2002	SD 235 Ø 8 L= 440 мм	2.2	0.395	0.869
2	MNS JIS G 3112:2002	SR 235 Ø 8 L= 480 мм	2.4	0.395	0.948
			4.6		1.817
			1 м мэдүнд орох нийт арматур		0.015 м3
			Бетон зүүрмэг В30		0.005 м3
3	MNS JIS G 3112:2002	SR 235 Ø 8 L= 440 мм	0.88	0.395	0.348
4	MNS JIS G 3112:2002	SR 235 Ø 8 L= 252 мм	1.26	0.395	0.498
			2.14		0.845
			1 м мэдүнд орох нийт арматур		0.009 м3
			Бетон зүүрмэг В30		0.076 м3
			Хажуу налуу, мөсгүйр		

Нийт материалын түүвэр

№	Нэр	0.5 гур/м орох материал	Тоо шүрхэг	Материал	Иж дүрэн г/э сүдэг	Иж дүрэн г/э материал	Үс заагуулах сүдгийн мэдү, мэдү	
							Арматур Ø8 (кг)	Бетон зүүрмэг В30 (м3)
1			11		29.260	2.66	2.66	234.08
2			11		0.264	0.024	0.264	2.11
3			11		0.055	0.005	0.055	0.44
4			1		0.076		0.076	0.61

Хэсэг-1		Х-1 орох нийт м	
№	баршил	Эүүн	баруун
1	ЛК 0+20	✓	✓
2	ЛК 0+60	✓	✓
3	ЛК 0+90	✓	✓
4	ЛК 1+65	✓	✓

Үс заагуулах сүдгийн баруун

“Классик Роял” ХХК
 96 хом, Тээврийн гудамж “Баян” мөв
 Захирал
 Эргүүлэн илгээн
 Гүйцэтгэсэн
 Д.Нямдорж
 Д.Нямдорж
 Шалгарсан
 Д.Нямдорж
 Шифр: 06/24
 Гадаргуун үс заагуулах
 2024.03 сар
 Масштаб:
 Автом зам

1-р багцд эвсгэл эмгэг "Төб эвдэг" хүртэлх хамгуу хүчлэмтэй арга эрм

ХӨНДЛӨН ОЛТЛОЛЫН ЭВРАГ



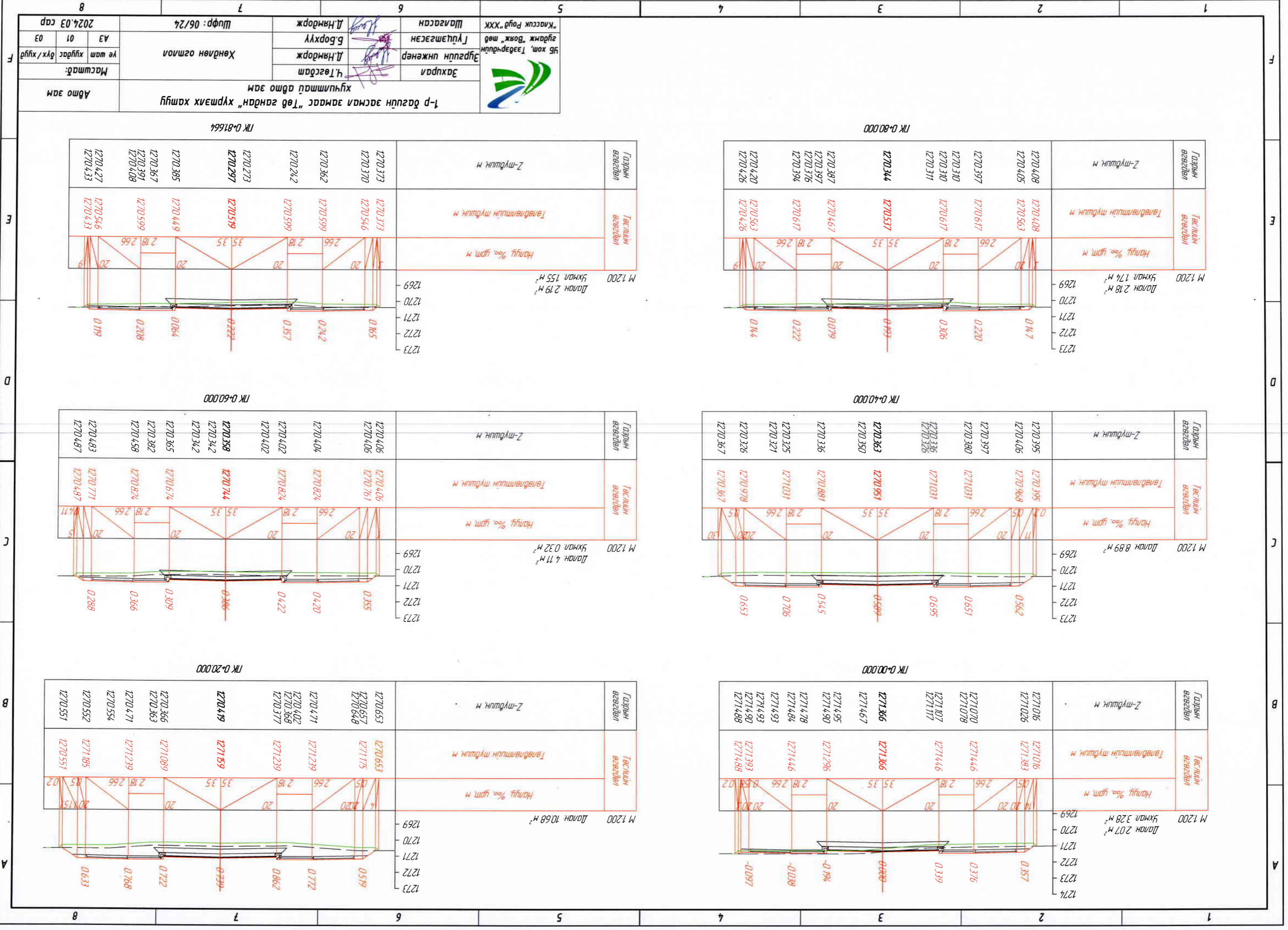
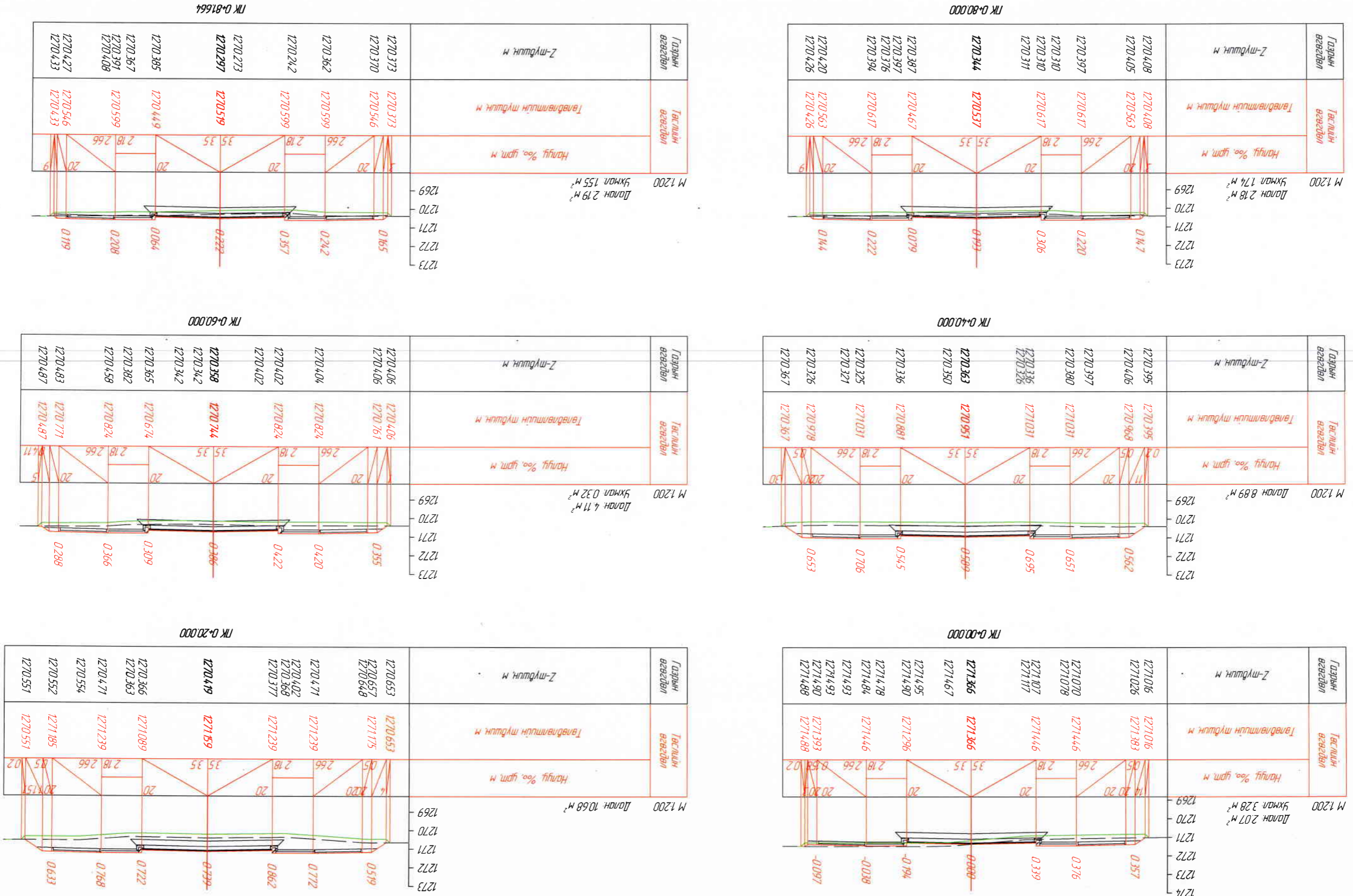


“Классик Ройд” ХХК
 “Баж” төв
 Эргүүлэн үйлдвэр
 Захирал

Шалсан
 Гүйцэтгэсэн
 Д.Нямдорж
 Б.Борхүү
 Д.Нямдорж
 Ч.Төгсдам

Хөндлөн огтлол
 Шурф: 06/24

Масштаб:
 1:50
 01
 03
 2024.03 сар





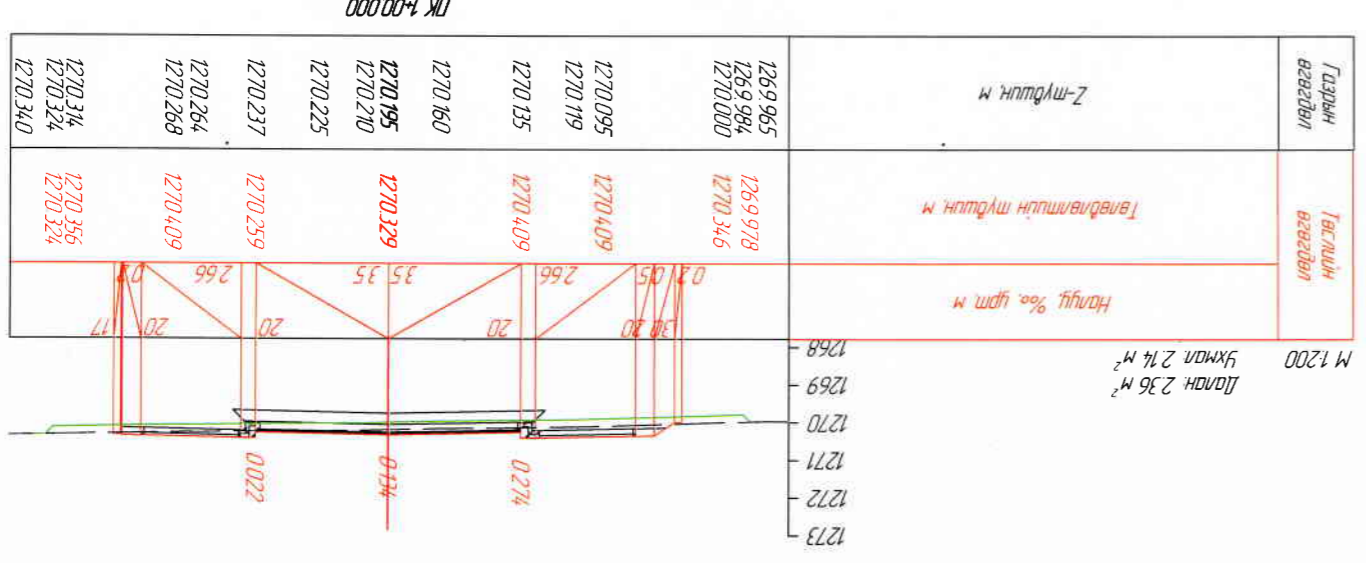
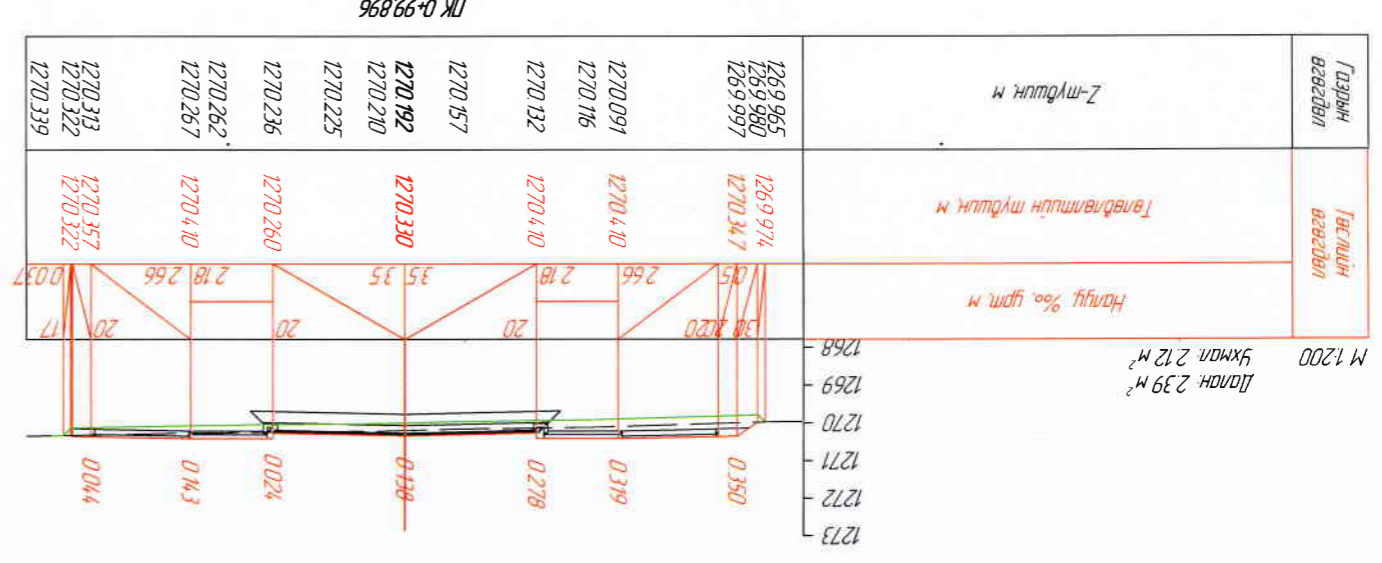
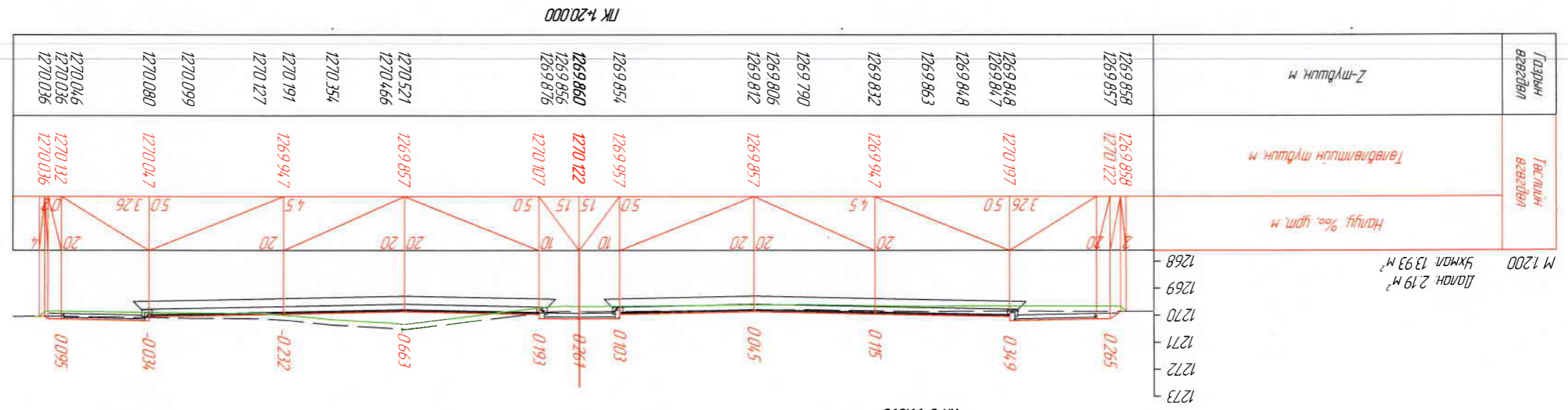
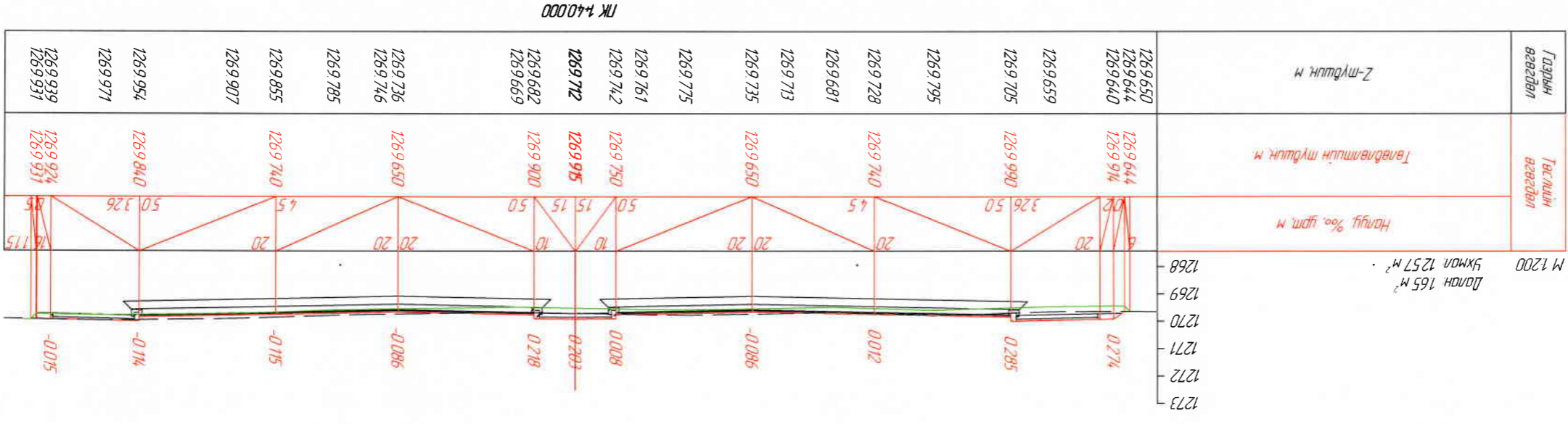
Үб хом, Тээврийн
 гудамж "Вояж" мөв
 "Классик Ройд" ХХК

Захирал
 Зургийн инженер
 Шалсан

Ч.Төгсдам
 Д.Нямдорж
 Б.Борхүү

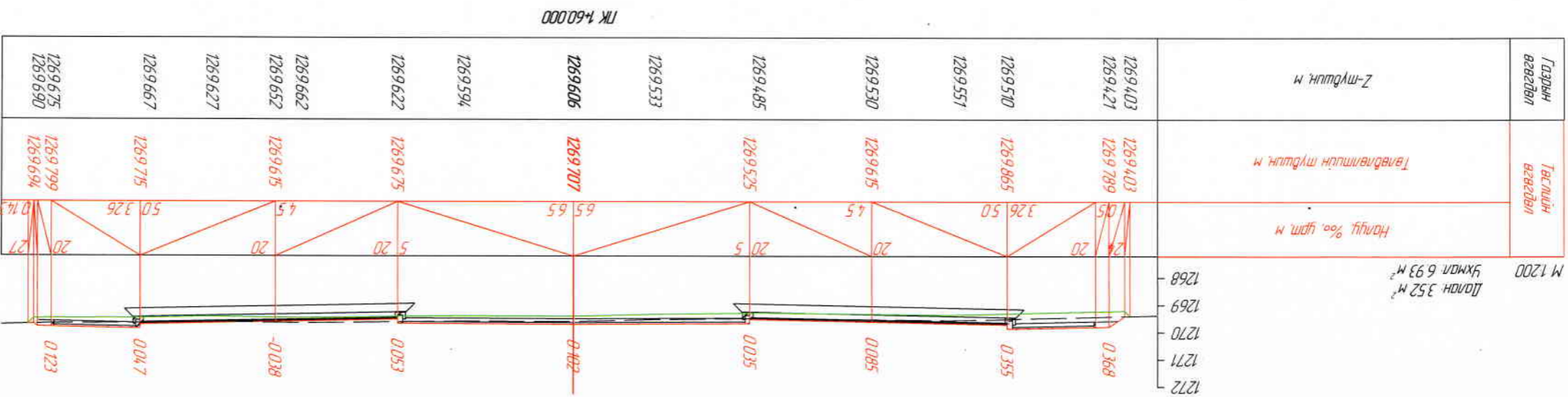
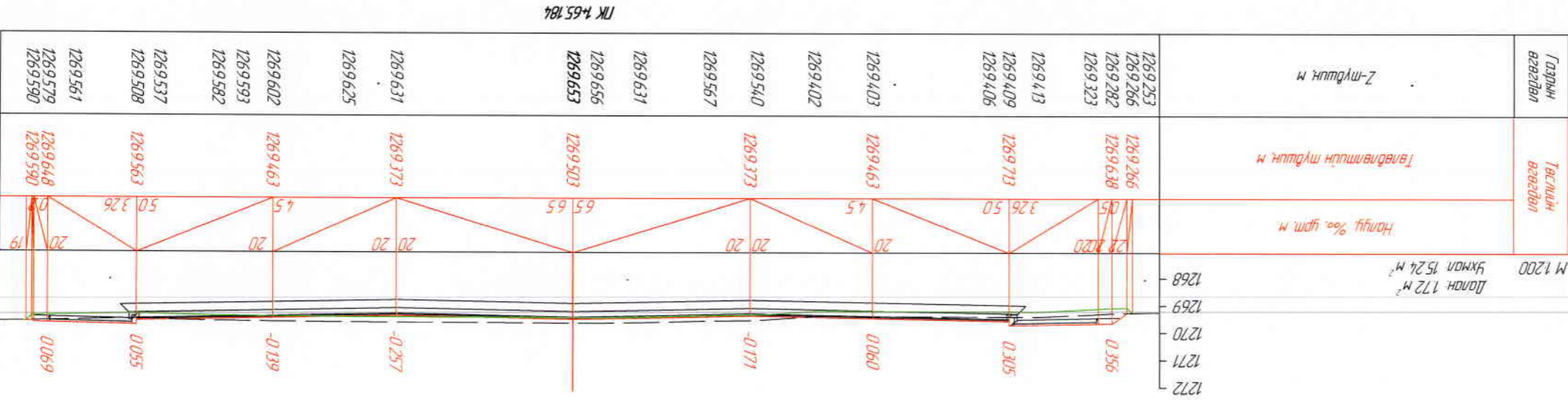
Хөндлөн огтлол
 Шурф: 06/24

2024.03 сар
 АЗ 02 03
 Масштаб:
 Авто зам





1-р багц эсвэл засмал замгаас "Төв гандан" хүрмэлх хамгуу хуучилттай авто зам	Захирал	Эргүүлч инженер	Гүйцэтгэгч	Шалгалсан	Д.Нямдорж	Шуфр: 06/24	2024.03 сар
	Ч.Төгсдам	Д.Нямдорж	Б.Борхүү				



ЛК 1:65,184

ЛК 1:60,000

1-р багцд эсрэгээр "Төв зорго" хүргэлт хяналттай аргаар

ТЭМЭГ, ТЭМЭГЛЭЛИЙН ЗУРАГ



ТОНУХ ШЭДЭГ

Төлбөлж бүт өмгөөлөгч
Төлбөлж бүт нэгж
Төлбөлж бүт нэгж

Төлбөлж бүт нэгж



1-р багийн засаглалын зураг "Төв гандан" хүрмэлх

Тэмдэг, тэмдэглэлийн зураг

Шуфр: 06/24

2024.03 сар

АЗ 01 01

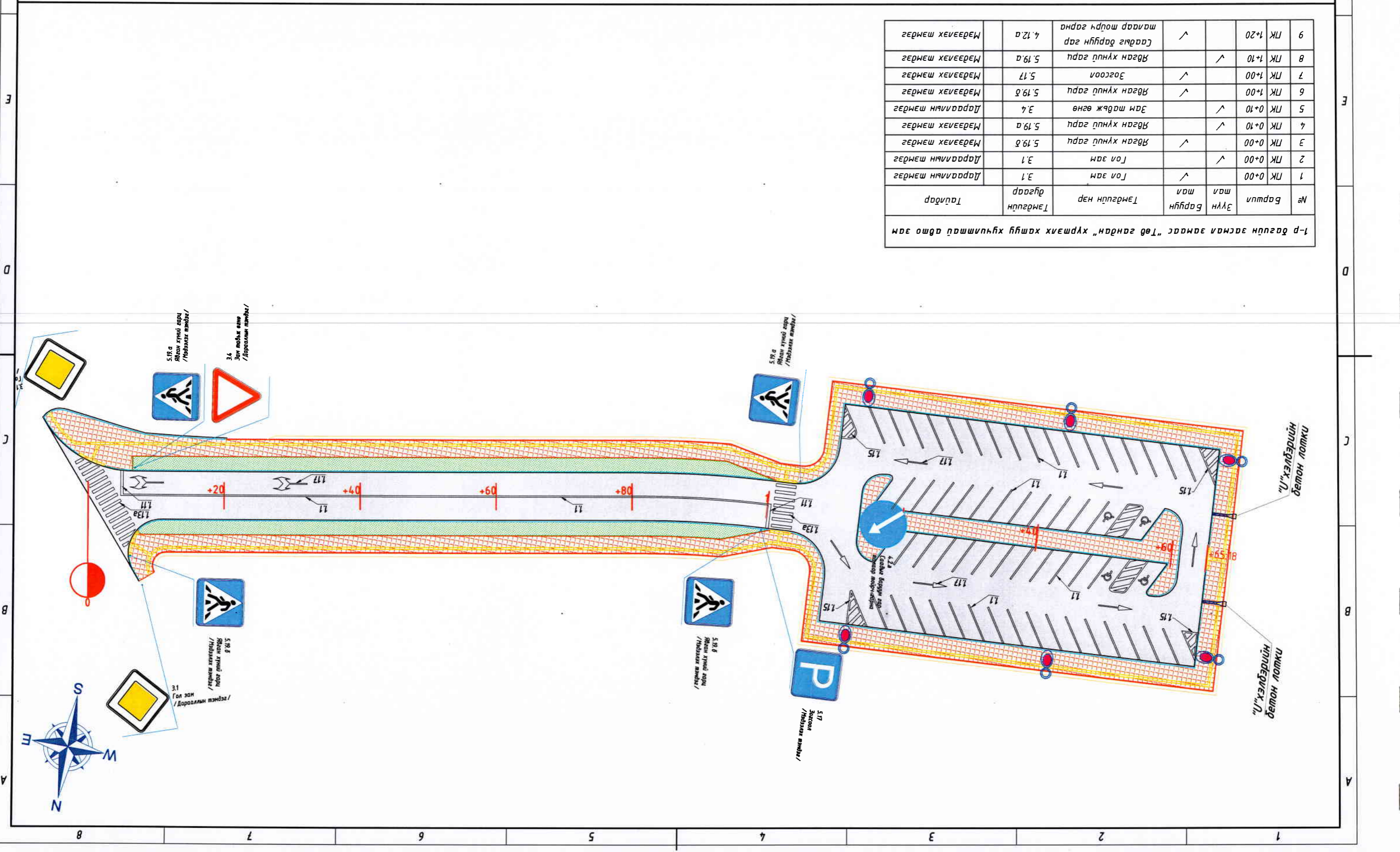
Үе шат хуудас бүх/хүйд

Масштаб: М1:500

Авто зам

№	Баруун	Зүүн	Баруун нар	Тэмдгийн нар	Тэмдгийн дугаар	Тайлбар
1	ПК 0+00	ПК 0+00	Гол зам	Гол зам	3.1	Дараллын тэмдэг
2	ПК 0+00	ПК 0+00	Гол зам	Гол зам	3.1	Дараллын тэмдэг
3	ПК 0+00	ПК 0+00	Явган хүний гарц	Явган хүний гарц	5.19.б	Мэдээлэх тэмдэг
4	ПК 0+10	ПК 0+10	Зам тавьж өгнө	Зам тавьж өгнө	3.4	Дараллын тэмдэг
5	ПК 0+10	ПК 0+10	Зам тавьж өгнө	Зам тавьж өгнө	3.4	Дараллын тэмдэг
6	ПК 1+00	ПК 1+00	Явган хүний гарц	Явган хүний гарц	5.19.б	Мэдээлэх тэмдэг
7	ПК 1+00	ПК 1+00	Зогсоол	Зогсоол	5.17	Мэдээлэх тэмдэг
8	ПК 1+10	ПК 1+10	Явган хүний гарц	Явган хүний гарц	5.19.а	Мэдээлэх тэмдэг
9	ПК 1+20	ПК 1+20	Салбар дэргүүн гарц	Салбар дэргүүн гарц	4.12.а	Мэдээлэх тэмдэг

1-р багийн засаглалын зураг "Төв гандан" хүрмэлх хатуу хуучилттай өмгөөлөгч



1	2	3	4	5	6	7	8
1-р багийн засаглалын зураг "Төв гандан" хүрмэлх	Тэмдэг, тэмдэглэлийн зураг	Шуфр: 06/24	2024.03 сар	АЗ 01 01	Үе шат хуудас бүх/хүйд	Масштаб: М1:500	Авто зам

2024.03 сар		Шуфр: 06/24		Д.Нямдорж		"Классик Ройд" ХХК	
АЗ 01 04		Замын тэмдэгтийн хууц		Э.Алхабасурэн		"Баян" төв гудамж, Төвдөрчдийн нхөн	
Масштаб:		Ч.Төгсбат		Д.Нямдорж		Эргүүлч инженер	
Авто зам		Хянгын хууц/хуудас		Захураа		ХХК	

ТАЙЛАГ:

1. Авто замын тэмдэг нь MNS 4597:2014 стандартын шаардлагыг хангасан байх ба тэмдгийн хэмжээ зургаат зааснаар II төрлийн тэмдэг байна.

2. Авто замын босоо тэмдэг ба хэрэгсэлүүдийг хийж гүйцэтгэхдээ MNS 4596:2014 стандарт болон бусад хүчин шөвгөвөр стандартуудыг баримтлана.

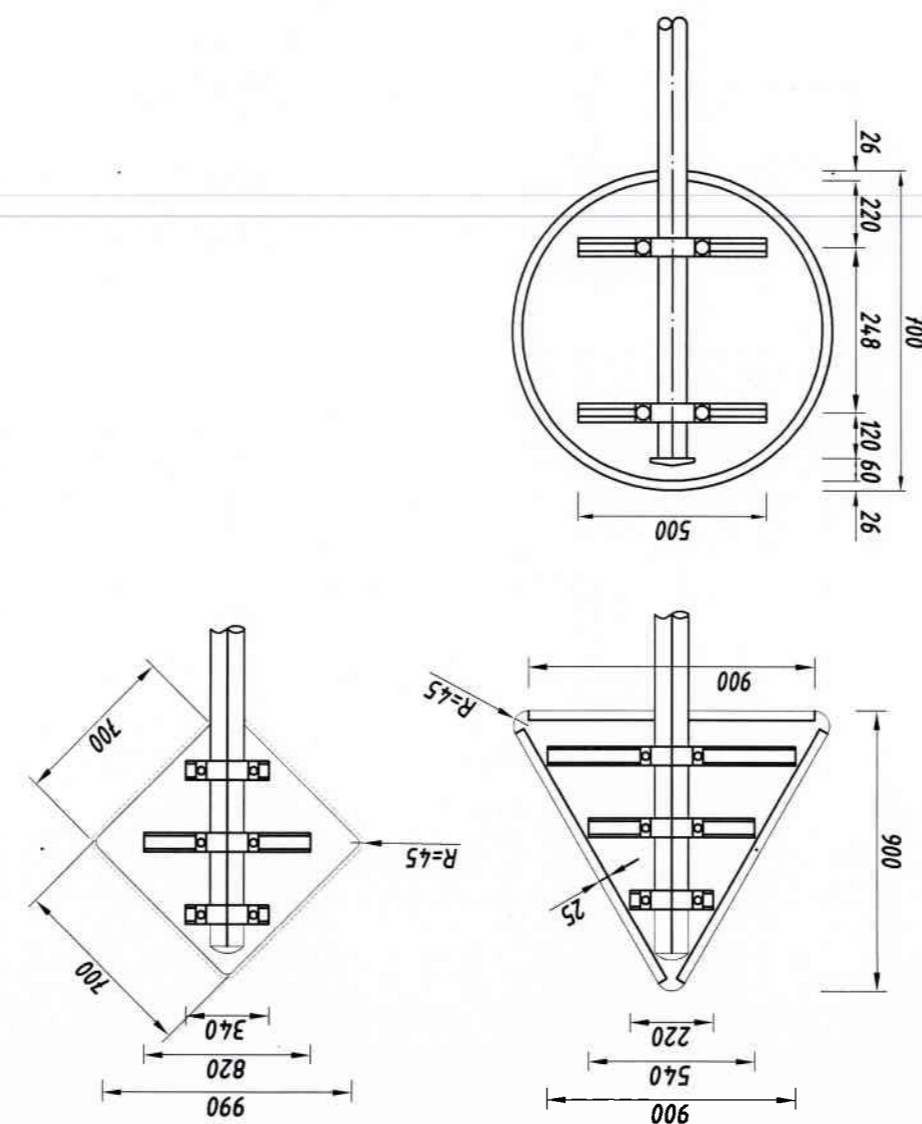
3. Тэмдгийг үзэрснээс дараа боолт болон галтуйг хувиарлангахаас сэргийлж цэгэн загвард загнаж бэхлэх ба загнагсмыг сарал өнгөний цооцонд бүтээж бусад бүтээгдээс ялгаж байна.

4. Сүүрэн гэрэм гэдгээр өндөр зэрэг хэргийн хажууд байрлуулгах тохиолдолд 1.5м-ээс 3 м, сүүрэн гэрэм 2 м-ээс 4 м байрлуулна.

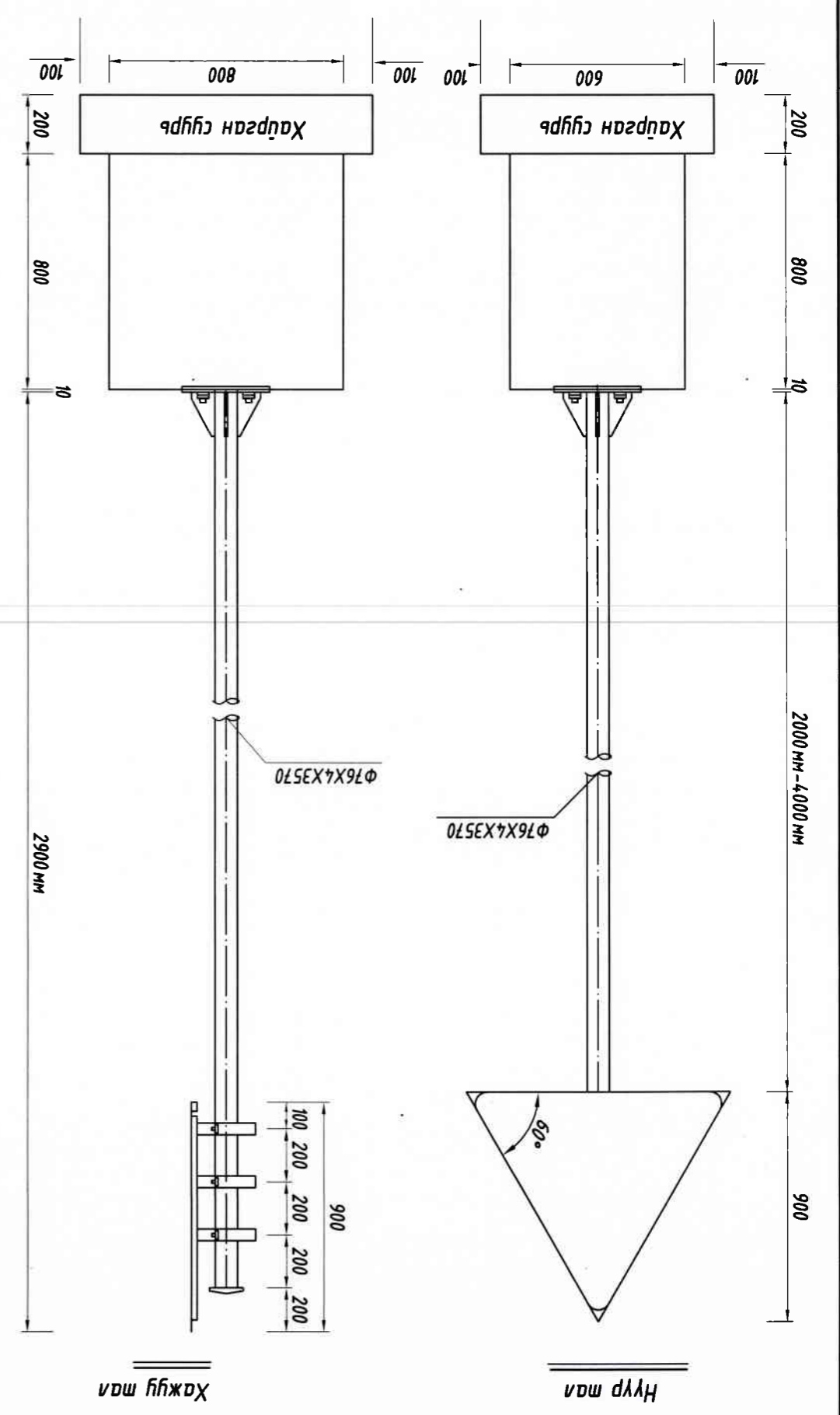
5. Бүх хэмжээг мм-ээр өгөв.

Нэр	Шардлага (мм)	Хэмжээ	Тоо	Жин (кг)	Эзэлхүүн (м ³)
Шон	Φ76x4x3691	7.10/м	1	26.21	
Нүүрэн шугаз	M 18 x65	0.17	4	0.68	
Сүүрэн шугаз	M 20 x700	2.000	4	8.000	
Тогмоогч мөмөр	70x18x3	1.232/м	2	1.232	
Шон даруу	50x5	0.77	2	1.54	
Ш/Ө мөсгөл	50x5	0.56	2	1.12	
Эрэг	M 18	0.0442	4	0.176	
	M 20	0.0619	8	0.495	
	M 18	0.016	4	0.064	
Галк	M 20	0.0614	4	0.066	
	M 18	0.016	4	0.064	
Шон сүүр	300x300x10	9.404	1	9.404	
Сүүрэн дэр	300x300x10	7.065	1	7.065	
Manshin deman		0.193	1	0.193	
Сүүрэн арматур	Φ14	1.120	8	8.96	
Бетон сүүр	C25	1.054	4	4.22	0.384
Харсан сүүр					0.16

Нэг тэмдэгт орох материал түүдэр



Тэмдэгтийн хэмжээ ба ар тал



Хажуу тал

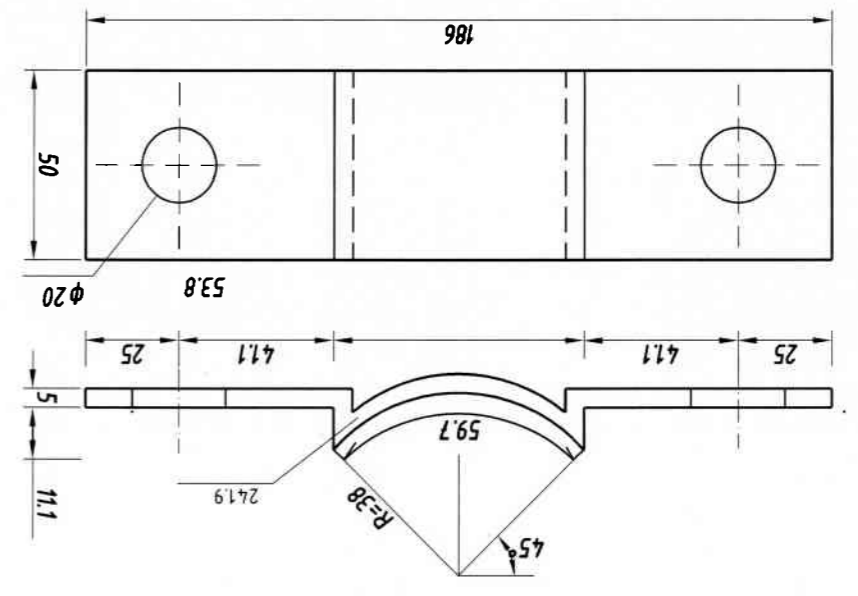
Нүүр тал



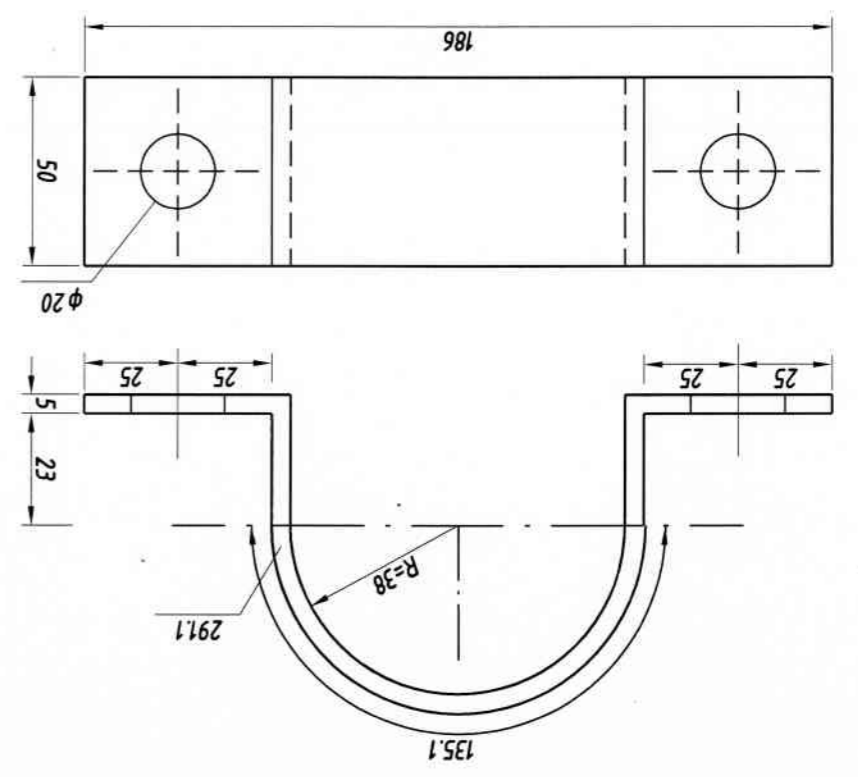
"Классик Ройд" ХХК
 "Баян" хиймэл
 "Төв", Төв аймаг
 Зургийн инженер
 Д.Нямдорж
 Элхэгсэлүүрэн
 Д.Нямдорж
 Шалгарсан
 Гүйцэтгэсэн
 Д.Нямдорж

1-р багцын эсвэл амаас "Төв гандан" хүрээлэх
 хатуу хучилттай авто зам
 Ч.Төгсдам
 Д.Нямдорж
 Д.Нямдорж
 Шифр: 06/24
 2024.03 сар

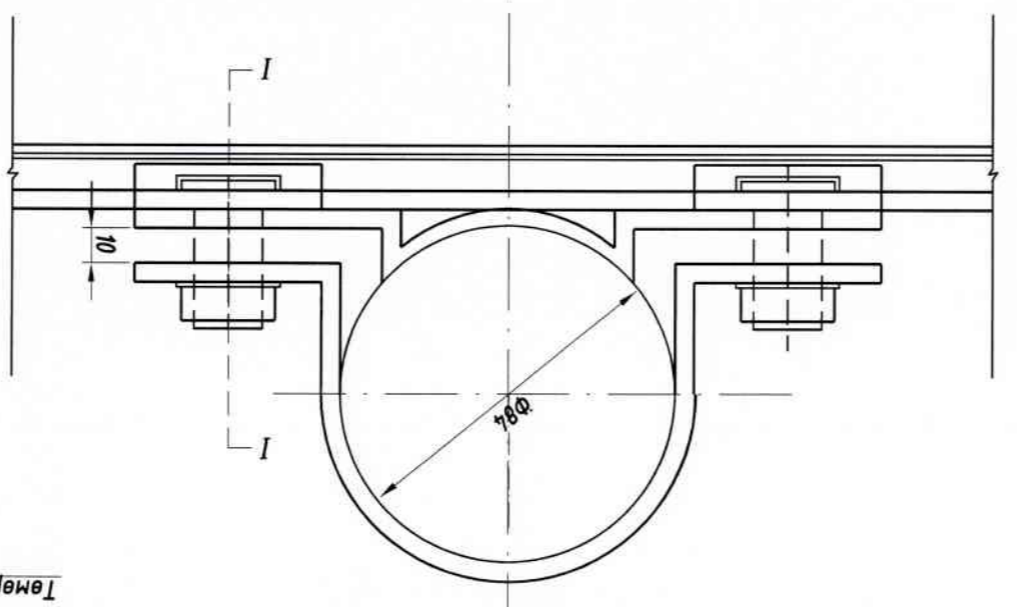
Масштаб:
 1:1
 АЗ 02 04
 2024.03 сар



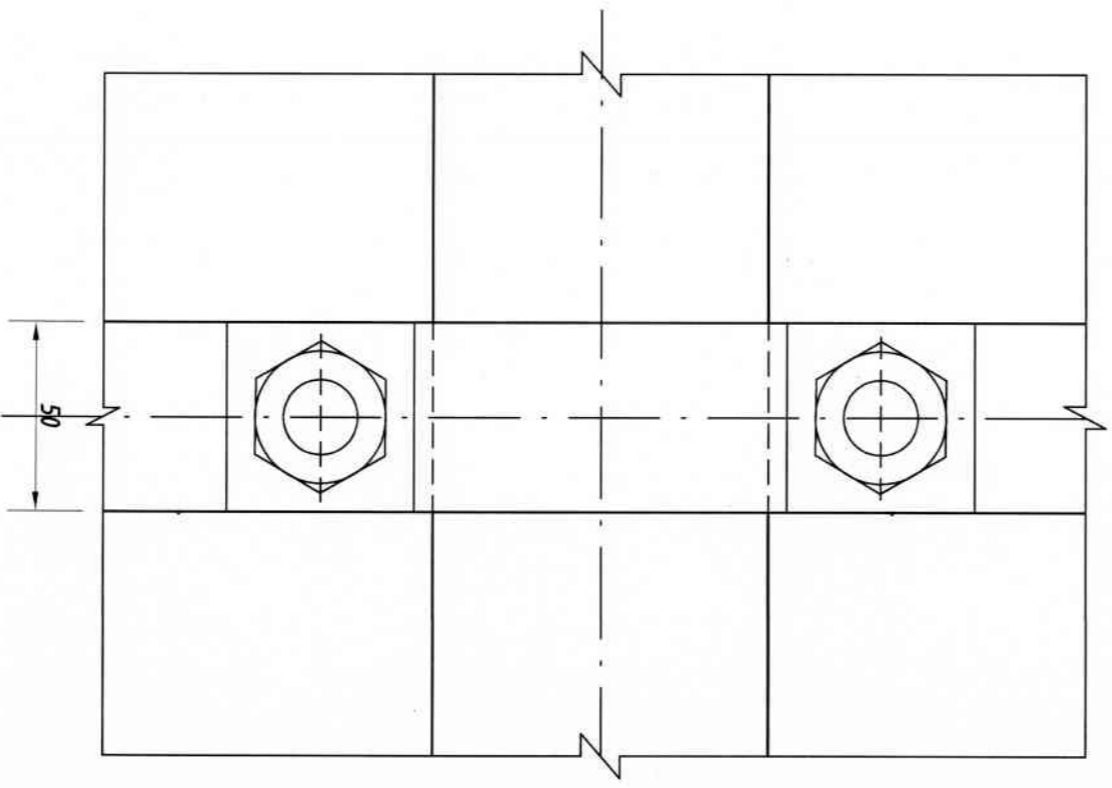
Шон дарууцны дөмбөлг (Ф 76)



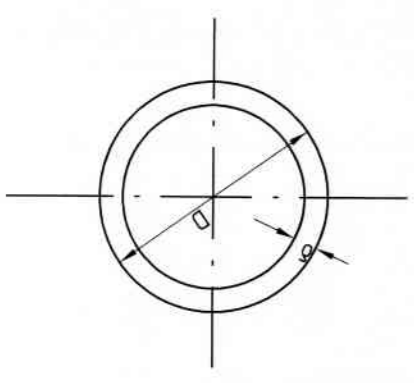
Шон дарууцны дөмбөлг (Ф 76)



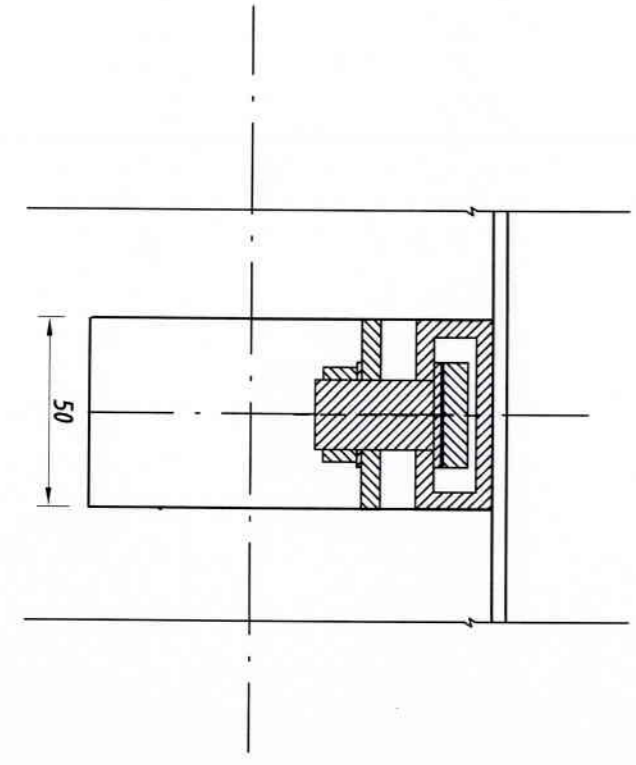
План



Нүүр тал



Масгийн дөмбөлг



Дотор тал

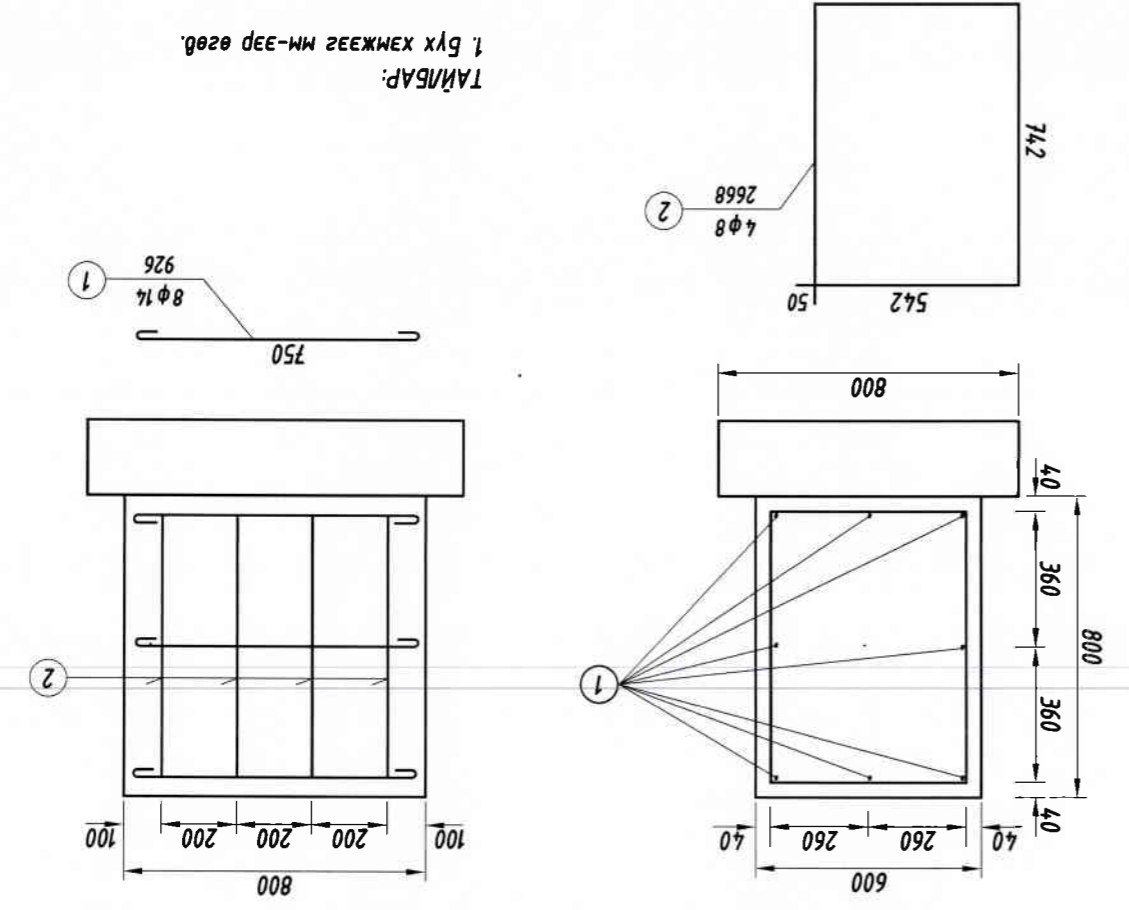
ТАЙЛАГ:
 1. Бүх хэмжээг мм-ээр өгөв.



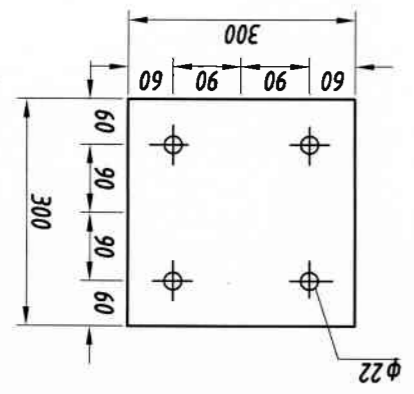
"Классик Ройд" ХХК Уб хот, Тэвэрчидийн гудамж "Вояж" төв			Захирагч Эргүүлч инженер "Цэцэгтэй" Шалсан			Д.Нямдорж Э.Лхагвасүрэн Д.Нямдорж			Шуудан: 06/24 2024.03 сар		
"Төв гандан" хуртам хатуу хуучилттай авто зам			Масштаб:			Замын тэмдгийн хийц			АЗ 03 04 Үе шат хугацаа бүх/хугд		

1-р багийн эсрэг замд "Төв гандан" хуртам хатуу хуучилттай авто зам

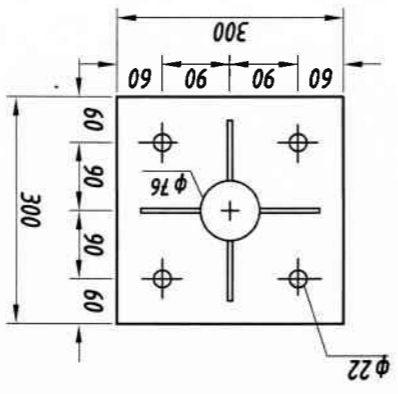
ТАЙЛБАР:
1. Бүх хэмжээг мм-ээр өгөд.



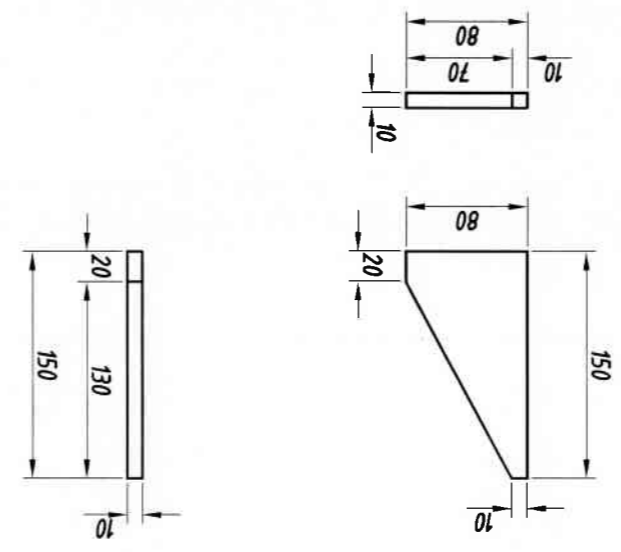
1:20
Сүүлийн аргамшдрлам



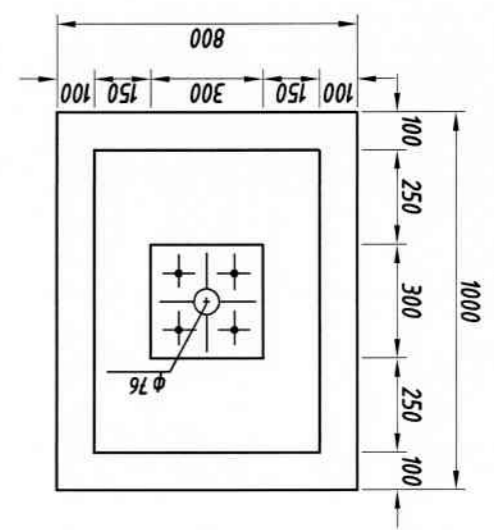
1:10
Сүүлийн дэр



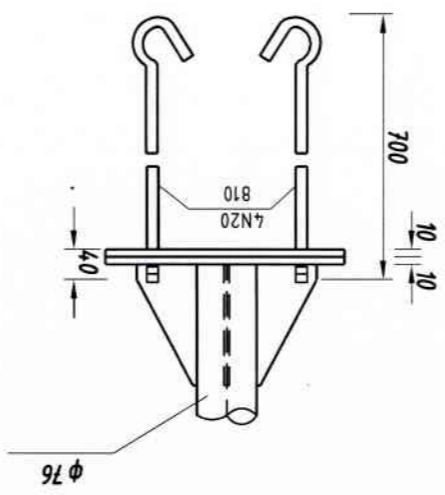
1:10
Шонгийн сурь



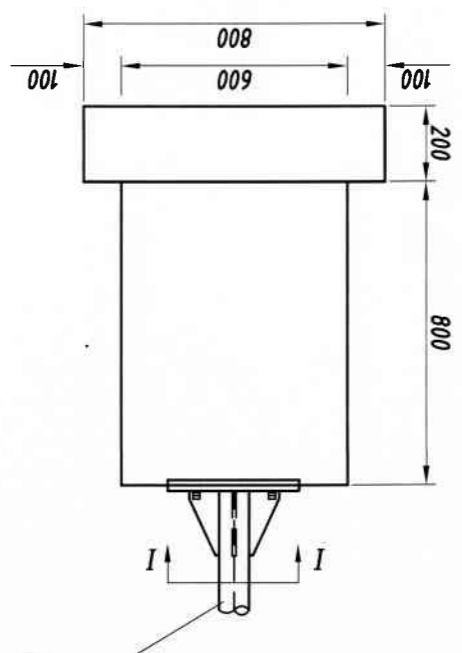
1:5
Шонгийн сүүлийн хажуу тал харгалзах дэйдэр



1:20
I-I



1:10
Сүүлийн дэхлэх хэсэг



1:20
Нүүр тал



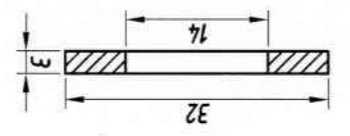
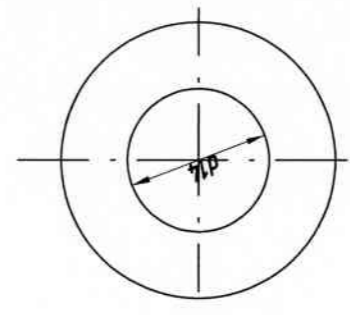
“Классик Райд” ХХК
 Шалсан
 Гүцэтгээн
 Зургийн инженер
 Захрал

Элхэгдсүрэн
 Д.Нямдорж
 Ч.Төгсдам
 Д.Нямдорж

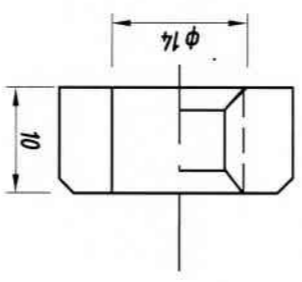
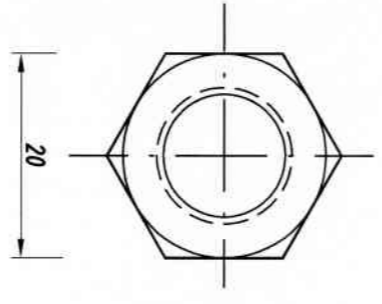
Замын тэмдгийн хууч
 Шифр: 06/24

Масштаб:
 1:1
 АЗ 04
 2024.03 сар

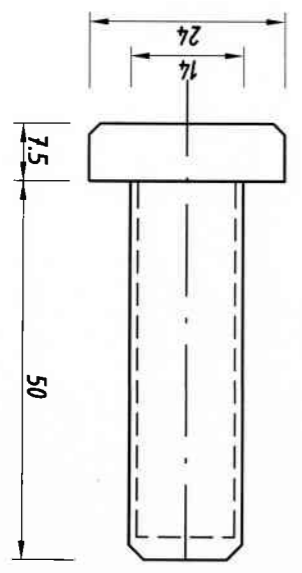
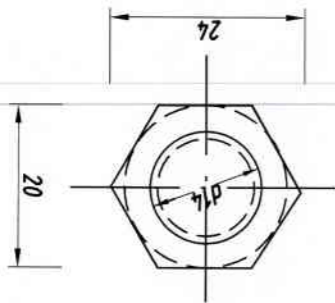
1-р багийн эсрэг замаас “Төв гандан” хуртам
 хатуу хучилттай авто зам



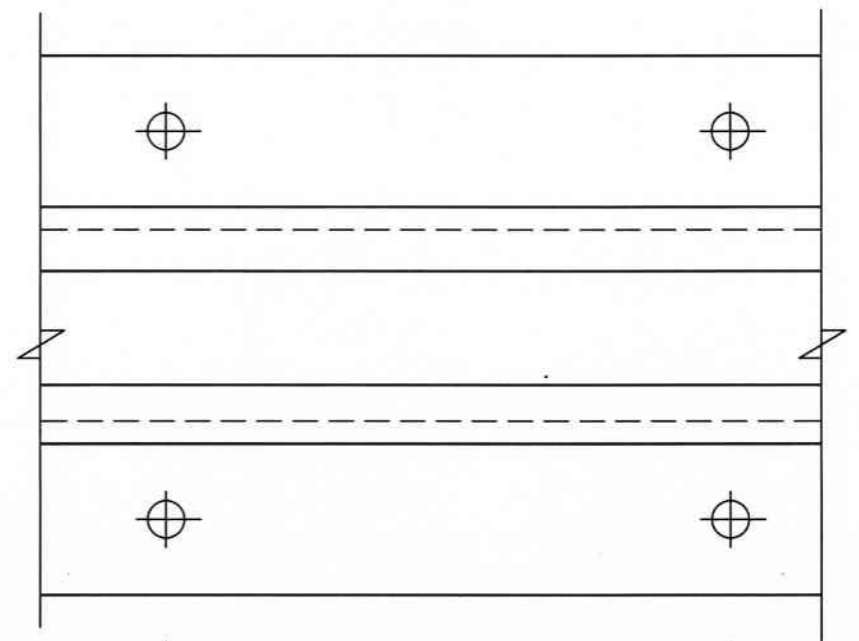
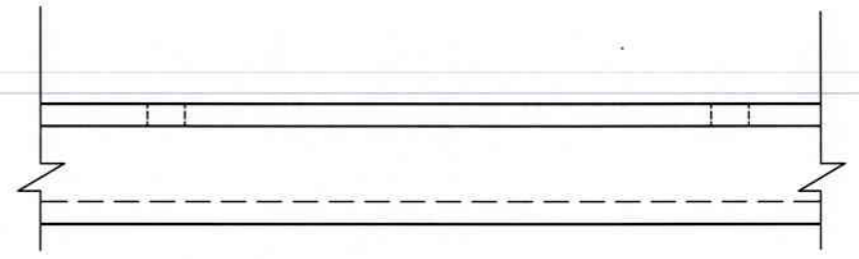
Лайр



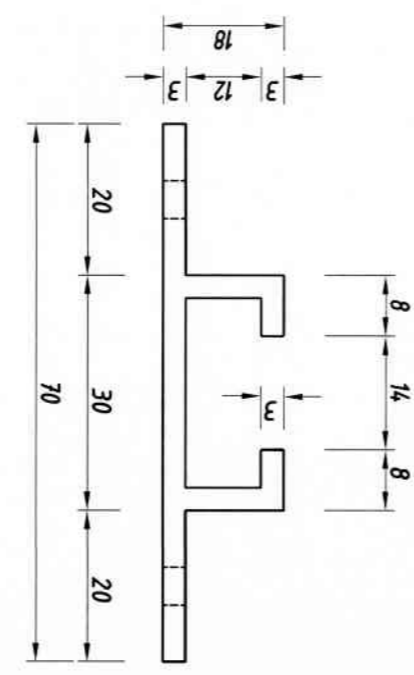
Эрдэ



Шураг



150



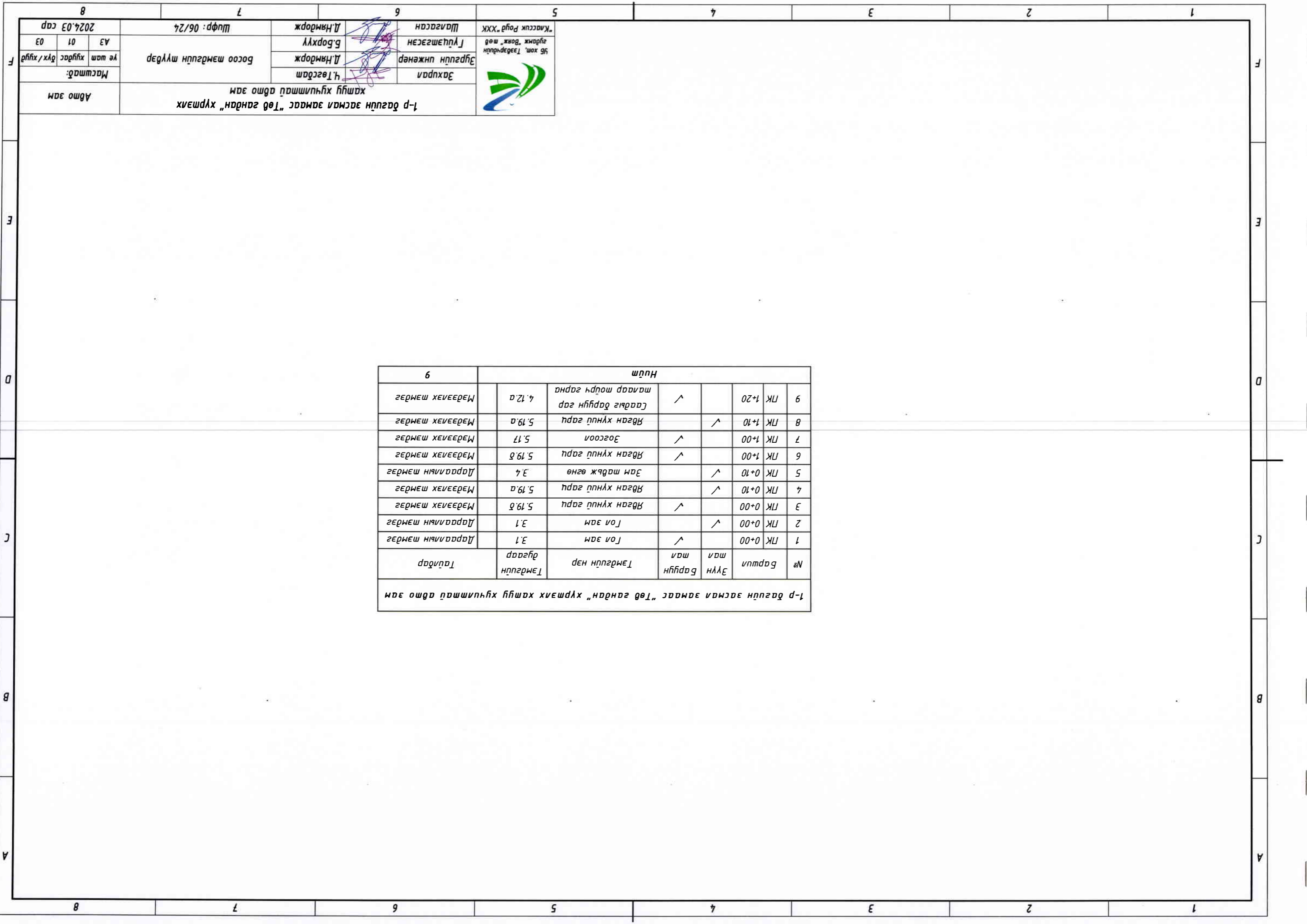
Тогтоогч төмөр дөмөл

ТАЙЛАР:
 1. Бүх хэмжээг мм-ээр өгөв.

1-р багц эвсгэл зөвхөн "Төв гандан" хуртал хамгуу хуучилттай авто зам

№	Баруун	Зүүн	Баруун	Тэмдгийн нэр	Тэмдгийн дуудлага	Тайлбар
1	ЛК 0+00	✓	✓	Гол зам	3.1	Дараллын тэмдэг
2	ЛК 0+00	✓		Гол зам	3.1	Дараллын тэмдэг
3	ЛК 0+00	✓	✓	Явган хүний гарц	5.19.8	Мэдээлэх тэмдэг
4	ЛК 0+10	✓		Явган хүний гарц	5.19.а	Мэдээлэх тэмдэг
5	ЛК 0+10	✓		Зам тавьж өгнө	3.4	Дараллын тэмдэг
6	ЛК 1+00	✓	✓	Явган хүний гарц	5.19.8	Мэдээлэх тэмдэг
7	ЛК 1+00	✓		Зогсоол	5.17	Мэдээлэх тэмдэг
8	ЛК 1+10	✓		Явган хүний гарц	5.19.а	Мэдээлэх тэмдэг
9	ЛК 1+20		✓	Садгас дэргүүн гарц	4.12.а	Мэдээлэх тэмдэг
				Тамгаар тооцож гарна		

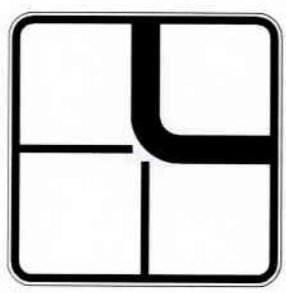
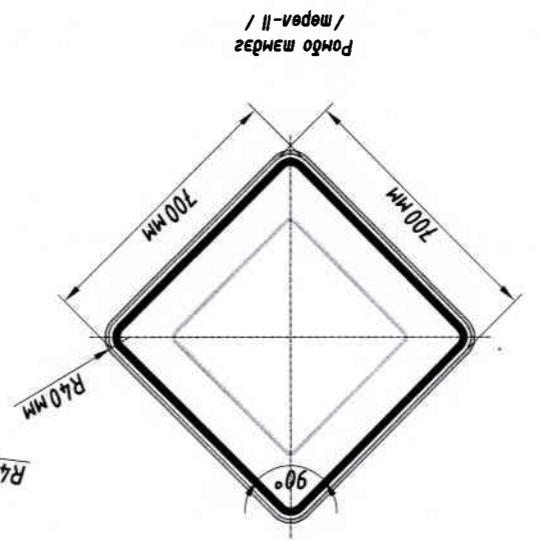
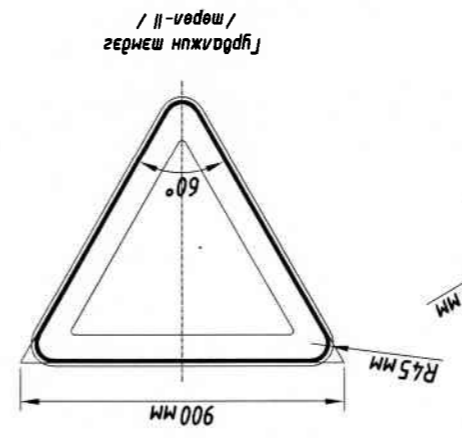
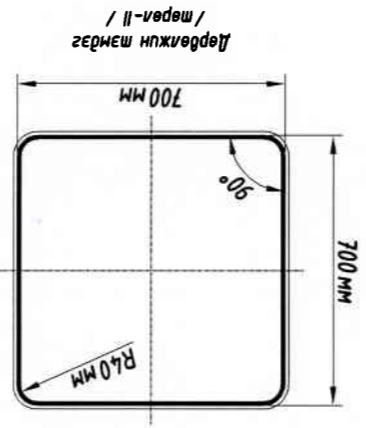
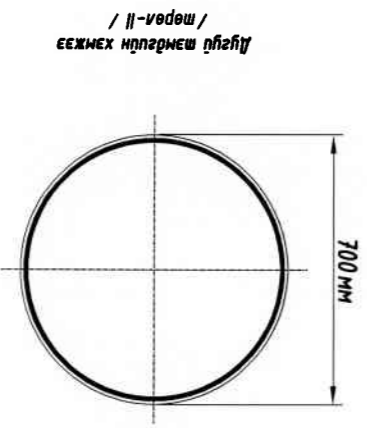
"Классик Ройд" ХХК		Захирал		Ч.Төгсбат		Масштаб:	
УБ хам, Тээврийн гудамж "Баян" төв		Зургийн инженер		Д.Нямдорж		Угшам хуудас бүх/хууд	
Шалгарсан		Гүйцэтгэгч		Б.Борхүү		А3 01 03	
Шалгарсан		Шалгарсан		Д.Нямдорж		2024.03 сар	
				Шууд: 06/24			
				Босоо тэмдгийн түүвэр			
				1-р багц эвсгэл зөвхөн "Төв гандан" хуртал хамгуу хуучилттай авто зам			

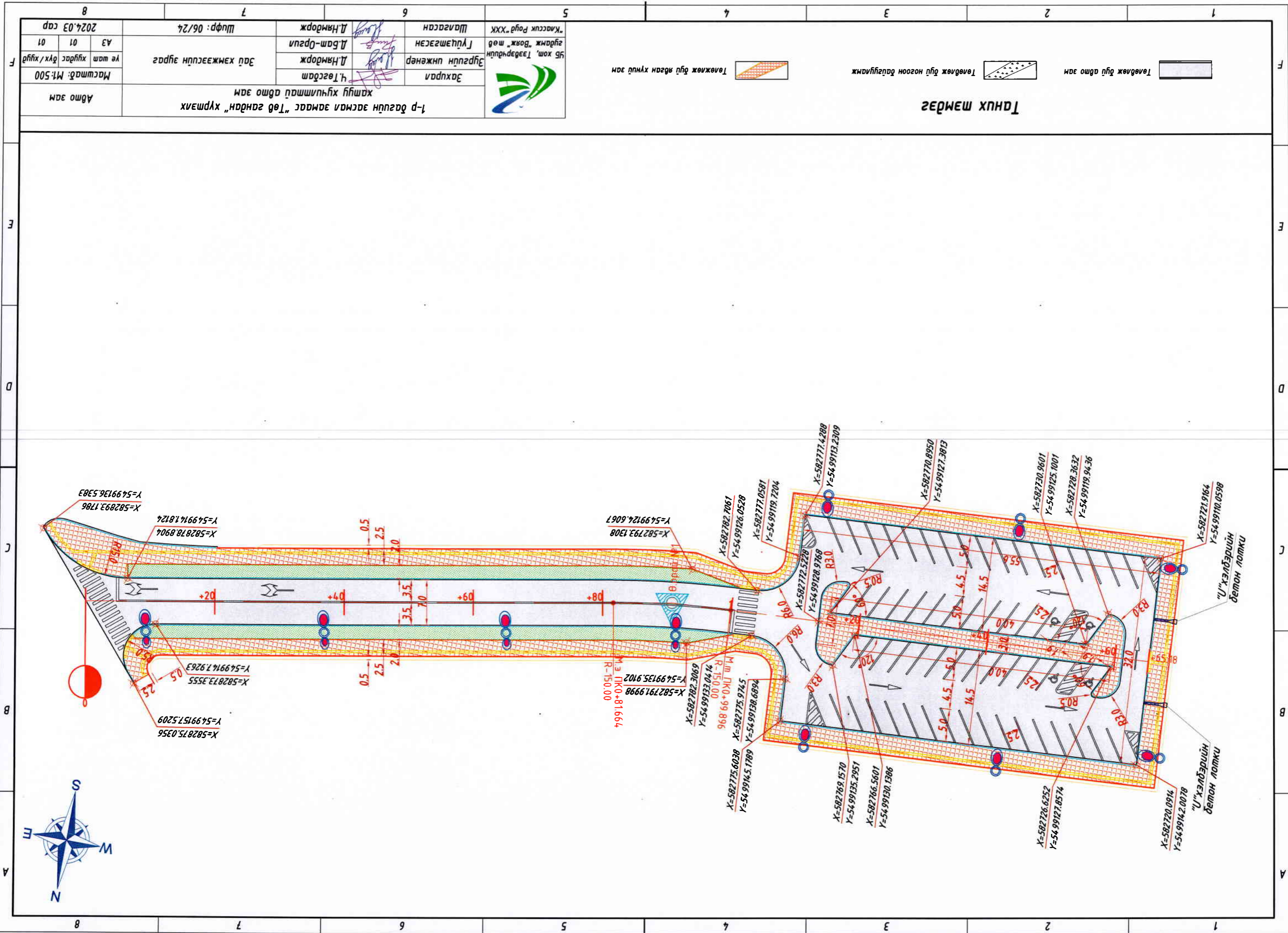


Тайлбар:
 1. Авто замын тэмдэг MNS 4597:2014
 2. Авто замын тэмдэг MNS 4759:2014
 3. Авто замын тэмдэг, тэмдэгээр, чиглүүлэх хэрэгсэлүүдийг хийж гүйцэтгэх дээ MNS 4596:2014 стандарт болон холбогдох стандартуудыг баримтлана



Авто зам			Масштаб:		
1-р багийн эсрэг замд "Төв гандан" хүрэлх			Босоо тэмдгийн мүүдэр		
Эхлэвч			Ч.Төгсдам		
Зургийн инженер			Д.Нямдорж		
Гүйцэтгэгч			Б.Борхүү		
Шалбарсан			Д.Нямдорж		
"Классик Ройд" ХХК			УБ хот, Тээвэрчдийн гудамж "Вокж" мөб		
Шуур: 06/24			2024.03 сар		





1-р багийн засмал замаас "Төв гандан" хүртэлх хатуу хучуулмал аймо зам

Аймо зам

Масштаб: М:500

Ээл хэмжээний зураг

Шуфр: 06/24

2024.03 сар

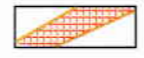


Захирал
 Ч.Төгсдам
 Зургийн инженер
 Л.Нямдорж
 Гүйцэтгэл
 Л.Бат-Орзул
 Шагсан
 Гууламгээн

"Классик Ройд" ХХК
 УБ хом, Тэвэрчдийн
 гудамж "Баян" мөв

ТАНХ ШМДЭЭ

Төлөлж буй явдал хүний зам



Төлөлж буй ногоон багцлагч



Төлөлж буй аймо зам



"У" хэлбэрийн
 дөмөн ломхи

"У" хэлбэрийн
 дөмөн ломхи

8	7	6	5	4	3	2	1
8	7	6	5	4	3	2	1

1-р багццн засмал замагс "Төб газар" хүрмэлх хүчлмтлнй рбто эм

АЖЛЫН ТОО ХЭМЖЭЭ

