

Зураг төслийн баримт бичгийн
МАГАДЛАЛЫН ЕРӨНХИЙ ДҮГНЭЛТИЙН ХАВСРАЛТ №1

ЗУРАГ ТӨСЛИЙН БҮРДЛИЙН ХЭСГИЙН НЭР, МАРК, ХУУДАСНЫ ТОО

Цахилгаан, гэрэлтүүлгийн зураг төсөл

2023 оны 04 сарын 05 өдөр

Д/д	Утга	Тайлбар
1	Объектын нэр	Өгийнуур сумыг мянганы замын хэвтээ тэнхлэгтэй холбох хатуу хучилттай авто замын нарийвчилсан зураг төсөл
2	Объектын байршил, хүчин чадал	Архангай аймаг, Өгийнуур сум, Өгийнуур сум баг/хороо; 37 км
3	Зураг төслийн байгууллага	"Эм Ай Эл" ХХК
<i>3. Дүгнэлтийн товч утга: /Монгол Улсын Засгийн газрын 2009 оны 204 дүгээр тогтоолын 7-р зүйлээс/</i>		
4	9.9.1 авто зам, замын байгууламжийн байршил тогтоосон шийдвэр, зураг төсөл боловсруулах даалгавар, техникийн нөхцөл, холбогдох мэргэжлийн байгууллагатай зөвшилцсөн байдал;	Өгий нуур сумыг мянганы замын хэвтээ тэнхлэгтэй холбох хатуу хучилттай авто замын нарийвчилсан зураг төсөл. Зургийн шифр: PUI-07/2023 "Анод катод" ХХК-ийн Зөв.инженер З.Бүжинлхам, ГЦ-18,ГГ-7 хуудас. Гүйцэтгэсэн: Э.Амгаланбаатар "ЭБЦТС" ТӨХК-ийн Хархорин салбарын ахлах инженер З.Цэрэнсодном Архангай аймгийн ОБГ-ын дарга хурандаа Д.Эрдэнэбаатар Архангай аймгийн ГХБХБ-ын Газрын дарга Ч.Отгонжаргал, Архангай аймгийн Өгий нуур сумын Засаг дарга Ш.Үүрцайх нартай зөвшөөрөлцсөн.
5	9.9.2. инженерийн шийдэл, бүтэц нь дагаж мөрдөж байгаа норм, дүрэм, стандарт, инженер-геологийн судалгааны дүгнэлт, техникийн нөхцөлийн дагуу зохиогдсон эсэх;	"ЭБЦТС" ТӨХК-ийн 2022.08.15-ны өдрийн №31/22 тоот техникийн нөхцөл. Тус зураг төсөлд 10кВ, 0.4кВ-ын ЦДАШ-ыг зөөн шилжүүлэх. 270м шугам 10 кВ-ын, 680м СИП-2А утастай 0.4 кВ-ын шугам тус тус шилжүүлэгдсэн байна.
6	9.9.3. авто зам, замын байгууламжийн чиглэл, байршил, төлөвлөлт, инженер-геологийн нөхцөл, байгаль орчинд үзүүлэх нөлөөлөл, сонгосон хувилбарын талаарх дүгнэлт;	Барилга байгууламжийн аянга хамгаалалтын зураг төсөл зохиох заавар /БД43-101-03/ Цахилгаан байгууламжийн дүрэм /БД43-101-03/ Аянга хамгаалалт газардуулгыг хөрсний цахилгаан эсэргүүцлийг нийтлэг зонхилох хөрсний шинж чанараас хамааруулан хэмжилтийн үр дүнгээр тооцон, хийж гүйцэтгэж тайлбар бичигт бүрэн тусгаж өгсөн байхыг зөвлөж байна.
7	9.9.4. хөдөлмөр хамгаалал, техникийн аюулгүй ажиллагаа, орчны эрүүл ахуйн байдалд тавигдах стандартын шаардлага болон норм, дүрмийг баримталсан байдал;	-
<i>/Монгол улсын Засгийн газрын 108 дугаар тогтоолын 6 дугаар зүйлээс/</i>		
8	6.12.3. барилга байгууламжийн гаднах ерөнхий төрх, архитектурыг хот төлөвлөлтийн шаардлагад нийцүүлэн орчны барилга байгууламжтай уялдуулсан байдал, эзэлхүүн болон талбайг үр ашигтай төлөвлөсөн байдал;	-
9	6.12.5. барилгын ажлын зохион байгуулалтын болон барилга байгууламжийг буулгах, задлах ажил гүйцэтгэх зураг төсөлд хөдөлмөр хамгаалал, аюулгүй ажиллагааны шаардлагыг тусгасан байдал.	-
10	6.12.6. инженерийн шугам сүлжээний уртын дагуух төлөвлөлтийн оновчтой шийдэл;	Цахилгааны сүлжээний хүчдэл 10кВ, 0.4кВ байна. 10кВ, 0.4 кВ-ын ЦДАШ-ыг зөөн шилжүүлэх. Замын трасст 270 м шугам 10 кВ-ын, 680 м СИП-2А утастай 0.4 кВ-ын шугамыг тус тус шилжүүлэн зөвхөөр тусгасан байна. 650 м авто замын гэрэлтүүлэг төлөвлөгдсөн байна.
11	6.12.7. хөгжлийн бэрхшээлтэй иргэд ажиллаж, амьдрах нөхцөлийг хангасан төлөвлөлтийн шийдлийг тусгасан байдал;	Хамаарахгүй.
12	6.12.8 Магадлалын дүгнэлтэд хууль тогтоомж, норм, нормативын баримт бичгийг үндэслэн төлөвлөлт, техникийн үндсэн шийдэл, эдийн засгийн үр ашигт мэргэжлийн үнэлэлт өгч, техник-эдийн засгийн үндэслэл, зураг төсөлд нэмж тусгах буюу хасах, өөрчлөх асуудлын талаар товч, тодорхой тусгана.	ЦДАШ-ын хуучин тулгуурыг төмөр бетон тулгуураар шинэчлэх, №9,10,12,13,14 тулгуурыг өндөрлөж зөөх, №5 зөөж замын 2 талд шилжүүлэх ажлууд хийгдсэн байна.
Дүгнэлт бичсэн:		
Эксперт № 61-04 /Ч.Наранцэцэг/		
2023 оны 04 сарын 05 өдөр		





МОНГОЛЫН УЛАСЫН
ХААМ И ХААН ГҮМБЭЭН ГҮНГҮЙ
ТОРИЙН ӨМЧИГ ХАВЬГААТ КОМПАНИЙН

ХАРХОРИН САБАР

Өвөрхангай аймаг, Хархорин сум, 2-р баг
Утас: +976 70327164

ТЕХНИКИЙН НӨХЦӨЛ № 31 / 22

БАТЛАВ, САЛБАРЫН ДАРГА
Б.ДАВААСҮРЭН

2022 оны 8 сарын 15.

Архангай аймаг Өгийнуур сумыг мянганы замын хэвтээ тэнхлэгтэй холбох замын трассд орсон 10, 0,4кВ-ын ЦДАШ-уудыг зөөхийн тулд дараах техникийн нөхцлийг олгож байна. Зөөж буй цахилгаан дамжуулах агаарын шугам болон тоноглолын угсралтыг ЦБД болон ТАД-ийн дагуу хийж гүйцэтгэх.

Үүнд:

1. Зөөх тулгууруудыг төмөр бетон тулгуур болгох, тохиромжтой газар босгох.
2. 10/0,4кВ-ын АТП-2 дэд станцын 2-гаргалгааны 0,4кВ-ын тулгуур №3 зөөх замын 2 талд босгох, өндөрлөх, № 9,10,12,13,14 тулгууруудыг зөөх өндөрлөх. 10/0,4кВ-ын 10кВ-ын ЦДАШ-ын тулгуур №5 зөөх замын 2 талд босгох.
3. Кабель шугам трасс өөрчлөгдсөнтэй холбоотой нэмэлт кабелиг тооцох.
4. Кабель ямар нэг залгаасгүй байна.
5. Хэрэглэгчийн зэрэглэл-3.
6. ЦДАШ-ын трассыг сумын ерөнхий төлөвлөгөөтэй уялдуулан сумын газрын албатай зөвшөөрөх.
7. Цахилгаан хангамж тасалдсан тохиолдолд хэрэглэгчийн өмч хөрөнгөнд ноцтой хохирол учирч болох онцлогтой хэрэглэгч өөрийн нөөц эх үүсвэртэй байна.
8. ЦДАШ, ЦДКШ-ийн ажлыг мэргэжлийн эрх бүхий байгууллагаар хийлгэж баталгаа гаргуулсан байх.
9. Техникийн комисс ажиллаж дүгнэлт гаргасаны дараа тус комиссын шийдвэрийг үндэслэн ЦШС-нд холбоно.
10. Техникийн нөхцөлд заагдсан арга хэмжээг дутуу авсан нөхцөлд ЦЭХ-ээр хангахгүй болно.
11. Хэрэглэгч ЦЭХ хэрэглэсэн төлбөр тооцоог харъяа хэрэглэгчдэд үйлчлэх төвтэй хийх, удаа дараа гэрээний заалт зөрчсөн болон зүй бус хэрэглээ сүлжээнд холбож хэрэглэсэн тохиолдолд техникийн нөхцөл цуцлагдана.
12. Уг техникийн нөхцлөөр ЦЭХ авч үйл ажиллагаа явуулах хүчинтэй хугацаа техникийн нөхцөл олгогдсон өдрөөс эхлэн 2025 оны 1 сарын 1 хүртэл байна.
13. Техникийн нөхцлийн хүчинтэй хугацаа дуусах үед сунгуулах ба хаяж үрэгдүүлсэн тохиолдолд шинээр авна.
14. Авто замын трасс, хүчин чадлаа нэмэгдүүлэх, өмчлөл өөрчлөгдөх, байршил өөрчлөгдвөл дахин техникийн нөхцөл авна.
15. Техникийн нөхцөлд заагдаагүй ашиглалтын шаардлага хангахгүй цахилгаан тоноглол хэрэглэснээс гарсан гэмтэл саатал хохирлыг техникийн нөхцөл олгосон байгууллага хариуцахгүй.

Техникийн комиссын гишүүд

Ахлах инженер
Ашиглалт засварын инженер
Ахлах диспетчер

З.Цэрэнсодном
С.Бат-Орших
Б.Бадамсансар

Untitled Map

Write a description for your map.

Legend

- ???
- 0,4??-??
- Feature 1
- Feature 2
- Feature 3
- Orkhon minimarket

Зөөж 0,4кв-ын өндөр тулгуур босгох

0,4кв-ын өндөрлөх тулгуур

0,4кв-ын зөөх тулгуур хойшин зөөж өндөрлөх

0,4кв-ын өндөрлөх тулгуур

0,4кв-ын зөөх тулгуур замын 2 талд босгох

10кв-ын зөөх тулгуур замын 2 талд босгох

Сургууль АТП-2 s11-160/10квд

Google Earth

Image © 2022 CNES / Airbus

600 ft





“Пу Юу Ау” ХХК

Хаяг: Улаанбаатар хот, Баянзүрх дүүрэг, 1-р хороо, Голден Вилл хотхон, 102-р байр, 101 тоот.
Утас: 976-77257114



ШИФР: PUI-07/2023

Байршил: АРХАНГАЙ АЙМАГ. ӨГИЙНЧУР СУМЫГ МЯНГАНЫ ЗАМЫН
ХЭВТЭЭ ТЭНХЛЭГТЭЙ ХОЛБОХ ХАТУУ ХУЧИЛТТАЙ
АВТОЗАМЫН НАРИЙВЧИЛСАН ЗУРАГ ТӨСӨЛ

Ажлын зураг
ГАДНА ЦАХИЛГААН -ГЦ
/10кВ, 0,4кВ-ийн ЦДАШ-ыг зөөх/

Захирал



/Б. Баттулга/

ГЦ маркийн үндсэн иж бүрдэл ажлын зургийн жагсаалт

Хуудас	Зургийн нэр	Тайлбар
ГЦ-1	Зургийн бүрдэл . Тайлбар бичиг.	
ГЦ-2	Байршилын тэйм	
ГЦ-3	10кВ-ийн ЦДАШ, 0.4кВ-ийн ЦДАШ-ын материалын түүвэр,	
ГЦ-4	10кВ-ийн ЦДАШ-ын материалын түүвэр, тодорхойлолт	
ГЦ-5	10кВ-ийн ЦДАШ-ын арматурын түүвэр	
ГЦ-6	0.4кВ-ийн ЦДАШ-ын арматурын түүвэр	
ГЦ-7	10/0.4кВ-ийн цахилгаан дамжуулах агаарын шугамын нэгдсэн трасс М1:2000	
ГЦ-8	10/0.4кВ-ийн цахилгаан дамжуулах агаарын шугамын трасс-1 М1:1000	
ГЦ-9	10/0.4кВ-ийн цахилгаан дамжуулах агаарын шугамын трасс-2 М1:1000	
ГЦ-10	0.4кВ-ийн цахилгаан дамжуулах агаарын шугамын трасс-3 М1:1000	
ГЦ-11	0.4кВ-ийн цахилгаан дамжуулах агаарын шугамын трасс-4 М1:1000	
ГЦ-12	10кВ-ийн завсрын төмөр бетон тулгуур П10-9Б, 15м	
ГЦ-13	10кВ-ийн өнцгийн төмөр бетон тулгуур УА10-4Б, 15м	
ГЦ-14	Завсрын төмөр бетон тулгуурын газардуулга	
ГЦ-15	0.4кВ-ийн дундын төмөр бетон тулгуур ПН-2Б. 9м	
ГЦ-16	0.4кВ-ийн дундын төмөр бетон тулгуурт утас бэхлэх	
ГЦ-17	0.4кВ-ийн өнцгийн төмөр бетон тулгуур УАН-2Б. 9м	
ГЦ-18	0.4кВ-ийн өнцгийн төмөр бетон тулгуурт утас бэхлэх	

Хавсаргасан ба иш татсан баримт бичгийн жагсаалт

Тэмдэглэгээ	Нэр	Тайлбар
	Иш татсан баримт бичиг	
	Хавсаргасан баримт бичиг	

Тайлбар

Архангай аймаг Өгийнуур сумыг мянганы замын хэвтээ тэнхлэгтэй холбох хатуу хучилттай автозамын трасс орсон 0,4кВ, 10кВ-ийн цахилгаан дамжуулах агаарын шугамыг өндөрлөх, шилжүүлэн зөөх трассын зураг төслийг хийхдээ:

- Архангай аймаг Өгийнуур сумыг мянганы замын хэвтээ тэнхлэгтэй холбох хатуу хучилттай автозамын зураг төсөл боловсруулах ажлын даалгавар 2022 оны 02-р сарын 09-ны өдрийн дугаар ЗД №23/22 /Зам тээврийн хөгжлийн яамны төрийн нарийн бичгийн дарга С.Батболд баталсан/
- Эрдэнэт Булганы ЦТС ТӨХК-ийн Хархорин салбарын 2022 оны 08-р сарын 15-ны өдрийн №31/22 тоот техникийн нөхцөл
- Эм Аү Эл ХХК-д хийгдсэн автозамын зураг төсөл, өгөгдсөн дэвсгэр зураг ашиглан газар дээр нь хийсэн судалгааны дагуу хийж гүйцэтгэв.

Техникийн нөхцөл Хархорин салбарын 2022 оны 08-р сарын 15-ны өдрийн №31/22 тоот техникийн нөхцлийн дагуу: Архангай аймаг Өгийнуур сумыг мянганы замын хэвтээ тэнхлэгтэй холбох хатуу хучилттай автозамын трасс орсон 10кВ-ийн цахилгаан дамжуулах агаарын шугамыг өндөрлөх, шилжүүлэн зөөх трасс нь 0.240-р тэмдэгтийн хооронд 10кВ-ийн цахилгаан дамжуулах агаарын шугам, 0.500-р тэмдэгтийн хооронд 10кВ-ийн цахилгаан дамжуулах агаарын шугам завсрын тулгууртай огтлолцож байгаа хэсэгт 10кВ-ийн 15м-ийн өндөртэй тулгуураар /агаарын шугамын хэвийн нөхцөлд 7,0м/ төлөвлөв.

Техникийн нөхцлийн Шинээр төлөвлөж автозамын трасс орж байгаа ЦДАШ, 0,4кВ-ийн ЦДАШ-ыг өндөрлөх, зөөх:

- Төлөвлөж байгаа автозамын эхлэлээс 20м-ийн зайд замын тэнхлэгийн голд байгаа 0,4кВ-ийн ЦДАШ-ын тулгуур №1-ыг буулгаж шинээр 9м-ийн өндөртэй хоёр тулгуур шинээр угсарна. Трасс №1-д
- Төлөвлөж байгаа автозамын 0+340-р тэмдэгт 0,4кВ-ийн ЦДАШ-ын тулгуур №3-ыг буулгаж шинээр 9м-ийн өндөртэй хоёр дундын тулгуур шинээр угсарна. Трасс №1-д
- Төлөвлөж байгаа автозамын 1+500 тэмдэгт 10кВ-ийн ЦДАШ-ын тулгуур хооронд өндрийн хязгаарлагч тавина. Трасс №1
- Төлөвлөж байгаа автозамын 22+300 тэмдэгт 10кВ-ийн ЦДАШ-ын тулгуур хооронд өндрийн хязгаарлагч тавина. Трасс №1
- Төлөвлөж байгаа автозамын 0+100-р тэмдэгт 0,4кВ-ийн ЦДАШ-ын тулгуур №4.5-ыг буулгаж шинээр 9м-ийн өндөртэй дундын болон өнцгийн тулгуур шинээр угсарна. Трасс №2-д
- Төлөвлөж байгаа автозамын 0+060-р тэмдэгт 0,4кВ-ийн ЦДАШ-ын тулгуур №6.7-г буулгаж шинээр 9м-ийн өндөртэй дундын тулгуур хоёрыг шинээр угсарна. Трасс №2-д
- Төлөвлөж байгаа автозамын 0+120-р тэмдэгт 0,4кВ-ийн ЦДАШ-ын тулгуур №8.910-г буулгаж шинээр 9м-ийн өндөртэй өнцгийн тулгуур гурвыг шинээр угсарна. Трасс №2-д
- Төлөвлөж байгаа автозамын 0+020-р тэмдэгт 0,4кВ-ийн ЦДАШ-ын тулгуур №11.12-г буулгаж шинээр 9м-ийн өндөртэй өнцгийн болон дундын тулгуур шинээр угсарна. Трасс №2-д
- Төлөвлөж байгаа автозамын 0+290-р тэмдэгтээс 23м-ийн зайд замын тэнхлэгийн голд байгаа 0,4кВ-ийн ЦДАШ-ын тулгуур №13-ыг буулгаж шинээр 9м-ийн өндөртэй өнцгийн тулгуур шинээр угсарна. Трасс №2-д
- 10кВ-ийн цахилгаан дамжуулах агаарын шугамын тулгуур бүрийг газардуулна. 0,4кВ-ийн тулгуур №22,23-г газардуулна.

Жич: ЦДАШ-ын трассын газар шорооны ажил эхлэхээс өмнө холбогдох байгууллагуудаас зөвшөөрөл авах хэрэгтэй. Мөн угсралтын ажлыг эхлэхээс өмнө "Эрдэнэт Булганы цахилгаан түгээх сүлжээ" ТӨХК-ийн Хархорин салбараас зөвшөөрөл авах хэрэгтэй.

Угсралтын ажлыг хүлээлгэж өгөхөөс өмнө хийгдсэн ажилдаа туршилт тохирцуулга хийж Эрдэнэт Булганы ЦТС ТӨХК-ийн Хархорин салбарт хүлээлгэж өгнө.

Угсралтын ажлыг БД43-101-03, БНБД 3.05,06-90-ийн дагуу мэргэжлийн байгуулагаар хийлгэх хэрэгтэй.



АРХАНГАЙ АЙМАГ. ӨГИЙНУУР СУМЫГ МЯНГАНЫ ЗАМЫН ХЭВТЭЭ ТЭНХЛЭГТЭЙ ХОЛБОХ ХАТУУ ХУЧИЛТТАЙ АВТОЗАМЫН НАРИЙВЧИЛСАН ЗУРАГ ТӨСӨЛ

Зургийн бүрдэл. Тайлбар бичиг

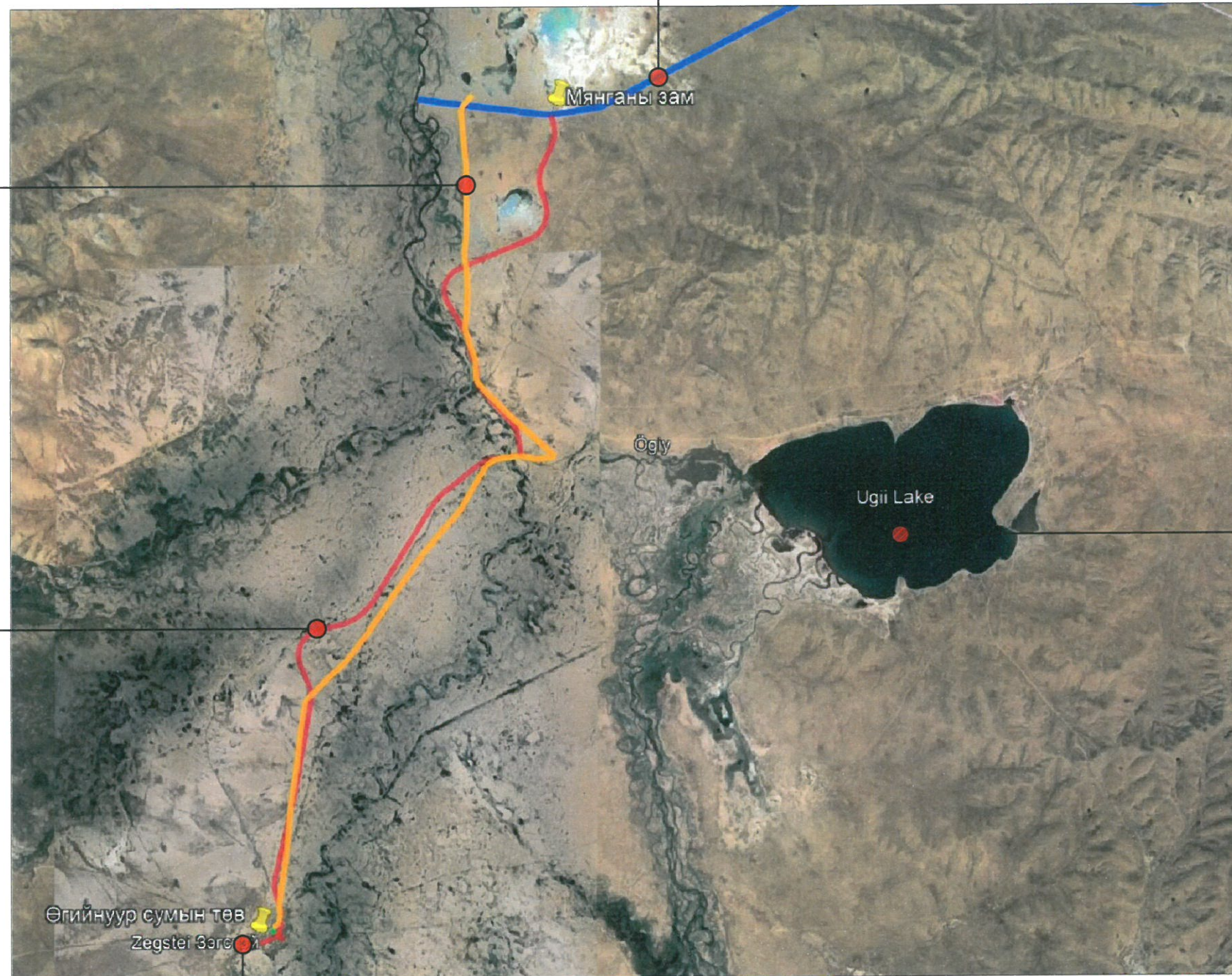
Инженер		З. Амгаланбаатар	Е.Г.Шифр: UM-MR/22/002	Масштаб: М1:	Огноо: 2023-03
Гүйцэтгэсэн		З. Амгаланбаатар	Г.Г.Шифр: PUI-07/2023	Зургийн дугаар: ГЦ-1	Хуудас: 18
Шалгасан		З. Бүжинлхам			



Орчны тойм

"МХС" ХХК-ийн АРХАНГАЙ-ӨГИЙНУУР СУМ
ЧИГЛЭЛИЙН 12КОРЫН ШИЛЭН КАБЕЛИЙН ТРАСС

ӨГИЙНУУР СУМ-МЯНГАНЫ ЗАМ ЧИГЛЭЛИЙН
ХАТУУ ХУЧИЛТТАЙ АВТОЗАМЫН ТРАСС



Өгийнуур сумын төв



АРХАНГАЙ АЙМАГ, ӨГИЙНУУР СУМЫГ МЯНГАНЫ ЗАМЫН ХЭВТЭЭ ТЭНХЛЭГТЭЙ ХОЛБОХ ХАТУУ
ХУЧИЛТТАЙ АВТОЗАМЫН НАРИЙВЧИЛСАН ЗУРАГ ТӨСӨЛ

Орчны тойм

Инженер		Э. Амгаланбаатар	Е.Г.Шифр: UM-MR/22/002	Масштаб: М1:	Огноо: 2023-03
Гүйцэтгэсэн		Э. Амгаланбаатар	Т.Г.Шифр: PUI-07/2023	Зургийн дугаар: ГЦ-2	Хуудас: 18
Шалгасан		З. Бүжинлхам			

АЗ

10кВ-ийн ЦДАШ тоног төхөөрөмжийн түүвэр.

д/д	Нэр	маяг	хэмжих нэгж	тоо	тাইлбар
Б.	10кВ-ийн ЦДАШ				
1	10кВ-ийн дундын тулгуур 15м П10-9Б		комп	3	
2	10кВ-ийн өнцгийн тулгуур 15м УА10-4Б		комп	3	
3	Ган голчтой хөнгөн цагаан утас АС-3х50мм2		м	270м	3фаз
4	Өндрийн хязгаарлагч тэмдэг		комп	4	

0.4кВ-ийн ЦДАШ тоног төхөөрөмжийн түүвэр.

д/д	Нэр	Маяг	Хэм. нэгж	Тоо	Тайлбар
1	0,4кВ-ийн СИП-2А,3х50+1х54мм2 хөндлөн огтлолтой хөнгөн цагаан голтой бүрээстэй утас	СИП-2А	м	680	
2	0.4кВ-ийн дундын тулгуур 9м	ПН-2Б	комп	12	
3	0.4кВ-ийн өнцгийн тулгуур 9м	УАН-2Б	комп	8	
4	0.4кВ-ийн тулгуурын газардуулга ф8мм		м	90	
5	газардуулгын босоо электрод ф-12мм		м	72	
6	газардуулгын хэвтээ электрод 40х4мм		м	56	

Давтан газардуулгын материалын түүвэр

д/д	Материалын нэр	Тоо ширхэг	Хэмжээ	Урт, м	Жин, кг		Бүх жин, кг	Тайлбар
					Нэг дүр	Бүгд		
1	Газардуулагч электрод	9	50х50х5мм 2х4м	72	0.88	63.3	102.2	
2	Татам төмөр	9	40х4 L-2х3м	54	1.26	68.0		
3	Газар шорооны ажил	9	0.5х0.2х6 м3	5.4				

Томьёолсон тэмдэг

Таних тэмдэг	Нэр	Тайлбар
	Төлөвлөж байгаа 0.4кВ, 10кВ-ийн дундын тулгуур	
	Төлөвлөж байгаа 0.4кВ, 10кВ-ийн өнцгийн тулгуур	
	Одоо байгаа 10кВ-ийн ЦДАШ	
	Одоо байгаа 0.4кВ-ийн ЦДАШ	
	Өндрийн хязгаарлагч	
	Шонгийн дугаар Шонгийн маяг	
	Бууздах 10кВ, 0.4кВ-ийн ЦДАШ-ын тулгуур	
	Шон хоорондын зай хэмжээ	
	Тулгуурын газардуулга	

Төсөвт тусгах зүйл

Буулгасан 10кВ-ийн 3 тулгуур, 0.4кВ-ийн 17 тулгуурыг буулгаж Эрдэнэт Булганы ЦТС ТӨХК-ийн Хархорин салбарт хүлээлгэж өгнө.



АРХАНГАЙ АЙМАГ. ӨГИЙНУУР СУМЫГ МЯНГАНЫ ЗАМЫН ХЭВТЭЭ ТЭНХЛЭГТЭЙ ХОЛБОХ ХАТУУ ХУЧИЛТАЙ АВТОЗАМЫН НАРИЙВЧИЛСАН ЗУРАГ ТӨСӨЛ

10кВ-ийн ЦДАШ, 10кВ-ийн кабель шугамын материалын түүвэр, Таних тэмдэг.

Инженер		Э. Амгаландаатар	Е.Г.Шифр: УМ-МР/22/002	Масштаб: М1:	Огноо: 2023-03
Гүйцэтгэсэн		Э. Амгаландаатар	Т.Г.Шифр: РУИ-07/2023	Зургийн дугаар: ГЦ-3	Хуудас: 18
Шалгасан		З. Бүжинлхам			

Барилгын зураг төсөл
"Py 10y Ay" ХХК
Утас: 976-77257114

Тулгуурын тодорхойлолт

д/д	Материалын нэр	Хэлбэр маяг	Хэмжих нэгж	Тоо хэмжээ	Тайлбар	
					Нэгж жин, кг	нийт жин, кг
А. Төмөр бетон хийц						
1	Төмөр бетон түлгүүр Ф-190	15м	ш/м3	9/5.54		
Б. Дамжуулагч утас ба төмөр хийц						
1	Дамжуулагч утас 50кв.мм	3x50кв.мм	м Утас	270	272	734
2	Газардуулгын буултын утас	d-10мм	м	88	0.62	54.6
3	Газардуулгын хэвтээ электрод	d-12мм	м	87	0.89	77.4
4	Газардуулгын босоо электрод	круг -16	м	65	1.58	102.7
В. Шугамын арматур						
5	Бүслүүр диаметр 240мм	-	ш	6	2.8	16.8
6	Бүслүүр диаметр 260мм	-	ш	6	2.8	16.8
7	Бүслүүр диаметр 280мм	-	ш	6	2.8	16.8
8	Бүслүүр диаметр 310мм	-	ш	6	2.8	16.8
9	U бүслүүр	R-100мм, M-16	ш	4	0.3	1.2
10	U бүслүүр	R-110мм, M-16	ш	3	0.3	0.9
11	Бүслүүр диаметр 192мм		ш	0	1.9	0
12	Дан толгойтой бүслүүр	диаметр 192мм	ш	2	4.8	9.6
13	Давхар толгойтой бүслүүр	диаметр 192мм	ш	4	4.8	19.2
14	Завсрын тулгуурын хөндлөвч	63x6x1800мм	ш	4	10.3	41.2
15	Анкер тулгуурын хөндлөвч	63x6x1800мм	ш	6	10.3	61.8
16	Тулаас тогтоогч	63x6x680мм	ш	6	3.1	18.6
17	Тулаас тогтоогчийн хязгаарлагч	63x6x320мм	ш	3	1.5	4.5
18	M холбогч	D=220мм	ш	22	1.5	33
19	Хөндийрүүлэгч /шпиртэй/	P-10T	ш	32	3.8	121.6
20	Хөндийрүүлэгч /дүүжин/	XP-7	ш	30	7.8	234
21	Холбогч полосоа/жижиг/	50x5x160	ш	15	0.9	13.5
22	Холбогч полосоа/том/	63x6x575	ш	6	3.3	19.8
23	Таталтын хавчаар	NLD-1	ш	15	1.3	19.5
24	Ушко	WS-7	ш	15	1	15
25	Z холбогч	Z-7	ш	15	0.6	9
26	Серга	Q-7	ш	15	0.3	1.5
27	Болт	M-16x280	ш	24	0.5	12
28		M-16x50	ш	27	0.2	5.4
29		M-16x80	ш	62	0.2	12.4
30	Гайка	M-16	ш	145	0.05	7.2
31	Шайба	M-16	ш	235	0.02	4.7
32	Электрод	E-46	кг	3.46	1	3.46
33	Холболтын хавчаар	JB	ш	43	0.3	12.9

10кВ-ийн агаарын шугамын техник эдийн засгийн үзүүлэлтүүд

д/д	Үзүүлэлтүүд	Хэлбэр маяг	Хэмжих нэгж	Тоо хэмжээ	Тайлбар
1	Шугамын урт	АС,3x50кв.мм	м	270	3фаз
2	Завсрын тулгуурын тоо	П10-7Б	комп	-	
3	Завсрын тулгуурын тоо, тулгуурын өндөр 15м	П10-9Б	комп	3	
4	Анкер тулгуурын тоо	УА10-5Б АК10-4Б	комп	3	
5	Тулгуурын модон материал		м3	-	
6	6-8,5м хүртлэх урттай гуалин		м3	-	
	8,5м хүртлэх урттай гуалин		м3	-	
	11 м дээш урттай гуалин		м3	-	
7	Хэт хүчдлийн хязгаарлагч		комп	-	
8	Зөрлөгийн тоо		ш	-	

Тулгуурын тодорхойлолт

д/д	Тулгуурын нэр	Хэлбэр маяг	Хэмжих нэгж	Тоо хэмжээ	Тайлбар
1	Өндөрлөсөн завсрын тулгуур	ПП10-9Б	комп	-	
2	Завсрын тулгуур 15м	П10-9Б	комп	3	
3	Төгсгөлийн ба таталтын анкер тулгуур	АК10-4Б	комп	-	
4	Төгсгөлийн ба таталтын анкер тулгуур	АК10-5Б	комп	-	
5	Эргэлтийн анкер тулгуур	УА10-4Б	комп	2	
6	Өндөрлөсөн эргэлтийн анкер тулгуур	ПУА10-4Б	комп	-	
7	Эргэлтийн анкер тулгуур	УП10-3Б	комп	-	
8	Эргэлтийн анкер тулгуур	УП10-4Б	комп	-	
9	Салбарлалтын анкер тулгуур	ОА10-4Б	комп	1	
	Бүгд			6	



АРХАНГАЙ АЙМАГ, ӨГИЙНЧУР СУМЫГ МЯНГАНЫ ЗАМЫН ХЭВТЭЭ ТЭНХЛЭГТЭЙ ХОЛБОХ ХАТУУ ХУЧИЛТАЙ АВТОЗАМЫН НАРИЙВЧИЛСАН ЗУРАГ ТӨСӨЛ

10кВ-ийн ЦДАШ-ын материалын түүвэр, тодорхойлолт

Инженер	Э. Амгаланбаатар	Е.Г.Шифр:	UM-MR/22/002	Масштаб:	M1:	Огноо:	2023-03
Гүйцэтгэсэн	Э. Амгаланбаатар	Г.Г.Шифр:	ПУИ-07/2023	Зургийн дугаар:	ГЦ-4	Хуудас:	18
Шалгасан	З. Бүжинлхам						

0.4кВ-ийн ЦДАШ-ын арматурын түүвэр

д/д	Нэр	Хэлбэр маяг	Нэгж	Завсрын тулгуур ПН-2Б		Тулаастай эргэлтийн тулгуур УАН-2Б		Татлагатай эргэлтийн тулгуур УАН-2Бт		Тулаастай төгсгөлийн тулгуур ААН-2Б		Татлагатай төгсгөлийн тулгуур УАН-2Бт		Тулаастай салбарлалтын тулгуур ОАН-2Б		Татлагатай салбарлалтын тулгуур ОАН-2Бт		дүн	жин, кг			
				12ш		8ш		-		-		-		-		-			Нэг дүр	Бүгд	Нэг дүр	Бүгд
				Нэг дүр	Бүгд	Нэг дүр	Бүгд	Нэг дүр	Бүгд	Нэг дүр	Бүгд	Нэг дүр	Бүгд	Нэг дүр	Бүгд	Нэг дүр	Бүгд					
1	Бетон шон	Ф150, 9м	ш	1	12	2	16	1	0	2	0	1	0	2	0	1	0	28	520	14560		
2	кронштейн тогтоогч бүслүүр	U-160	ш	1	12	2	16	2	0	2	0	2	0	2	0	2	0	28	1.7	47.6		
3	кронштейн	Z-12	ш	1	12	2	16	2	0	2	0	2	0	2	0	2	0	28	0.2	5.6		
4	боолт	M18x50	ш	2	24	4	32	4	0	4	0	4	0	4	0	4	0	56	0.7	39.2		
5	гайка	M18	ш	2	24	4	32	4	0	4	0	4	0	4	0	4	0	56	0.1	5.6		
6	шайба	M18	ш	4	48	8	64	8	0	8	0	8	0	8	0	8	0	112	0.1	11.2		
7	татагч	NXJ-1	ш	0	0	2	16	2	0	2	0	2	0	2	0	2	0	16	1	16		
8	баригч	NXGF-1	ш	1	12									1	0	1	0	12	0.8	9.6		
9	татлага тогтоогч бүслүүр	50x5x380	ш					2	0			1	0			1	0		1.5			
10	татлага-1	-	ш					2	0			1	0			1	0		12			
11	татлагын хөндлөвч	L50x50x1720	ш					4	0			2	0			2	0		9.1			
12	M холбогч	1-180	ш					4	0			2	0			2	0		0.3			
13	боолт	M16x230	комп					4	0			2	0			2	0		0.6			
14	боолт	M18x90	комп					4	0			2	0			2	0		0.38			
15	татлагын суурь төмөр бетон	LP-6	ш					2	0			1	0			1	0		73			
16	тулаас тогтоогч	L63x6x530	ш			1	8			1	0			1	0			8	3.8	30.4		
17	M холбогч	1-160	ш			2	16			2	0			2	0			16	0.3	4.8		
18	боолт	M16x210	комп			4	32			4	0			4	0			32	0.6	19.2		
19	U бүслүүр	U16-150	комп			1	8			1	0			1	0			8	1	8		
20	тулаас хязгаарлагч	L63x6x280	ш			1	8			1	0			1	0			8	1.2	9.6		



АРХАНГАЙ АЙМАГ, ӨГИЙНЧУУР СУМЫГ МЯНГАНЫ ЗАМЫН ХЭВТЭЭ ТЭНХЛЭГТЭЙ ХОЛБОХ ХАТЧУ ХУЧИЛТАЙ АВТОЗАМЫН НАРИЙВЧИЛСАН ЗУРАГ ТӨСӨЛ

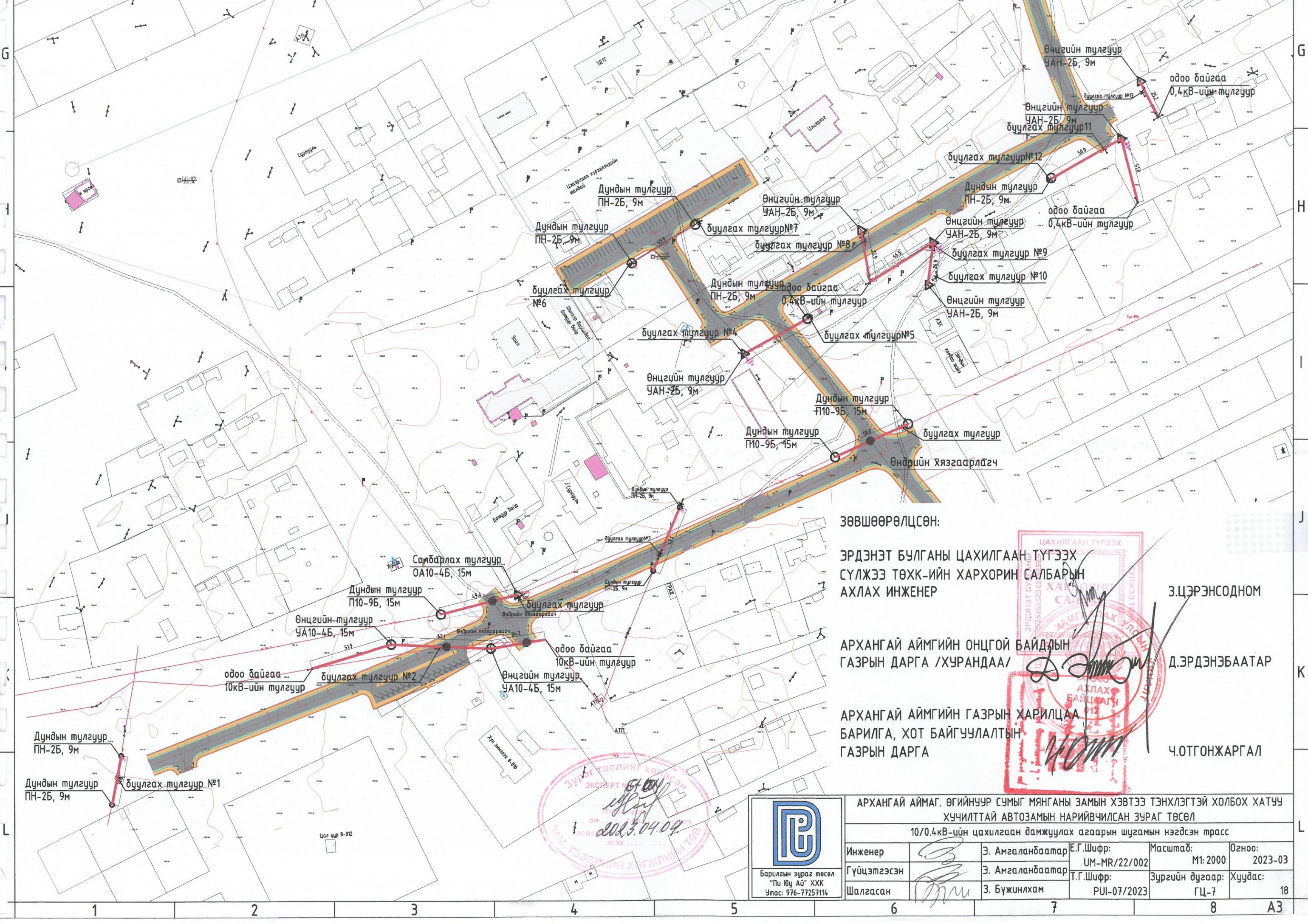
0.4кВ-ийн ЦДАШ-ын арматурын түүвэр

Инженер	Э. Амгаланбаатар	Е.Г.Шифр: UM-MR/22/002	Масштаб: М1:	Огноо: 2023-03
Гүйцэтгэсэн	Э. Амгаланбаатар	Т.Г.Шифр: PU1-07/2023	Зургийн дугаар: ГЦ-6	Хуудас: 18
Шалгасан	З. Бүжинлхам			



10/0.4кВ-ийн цахилгаан дамжуулах агаарын шугамын нэгдсэн трасс, М1:2000





ЗӨВШӨӨРӨЛЦСӨН:

ЭРДЭНЭТ БУЛГАНЫ ЦАХИЛГААН ТҮГЭЭХ
СҮЛЖЭЭ ТӨХК-ИЙН ХАРХОРИН САЛБАРЫН
АХЛАХ ИНЖЕНЕР

АРХАНГАЙ АЙМГИЙН ОНЦГОЙ БАЙДЛЫН
ГАЗРЫН ДАРГА /ХУРАНДАА/

АРХАНГАЙ АЙМГИЙН ГАЗРЫН ХАРИЛЦАА
БАРИЛГА, ХОТ БАЙГУУЛАЛТЫН
ГАЗРЫН ДАРГА



З.ЦЭРЭНСОДНОМ

Д.ЭРДЭНЭБААТАР

Ч.ОТГОНЖАРГАЛ



АРХАНГАЙ АЙМАГ, ӨГИЙНУУР СУМЫГ МЯНГАНЫ ЗАМЫН ХЭВТЭЭ ТЭНХЛЭГТЭЙ ХОЛБОХ ХАТУУ ХУЧИЛТТАЙ АВТОЗАМЫН НАРИЙВЧИЛСАН ЗУРАГ ТӨСӨЛ

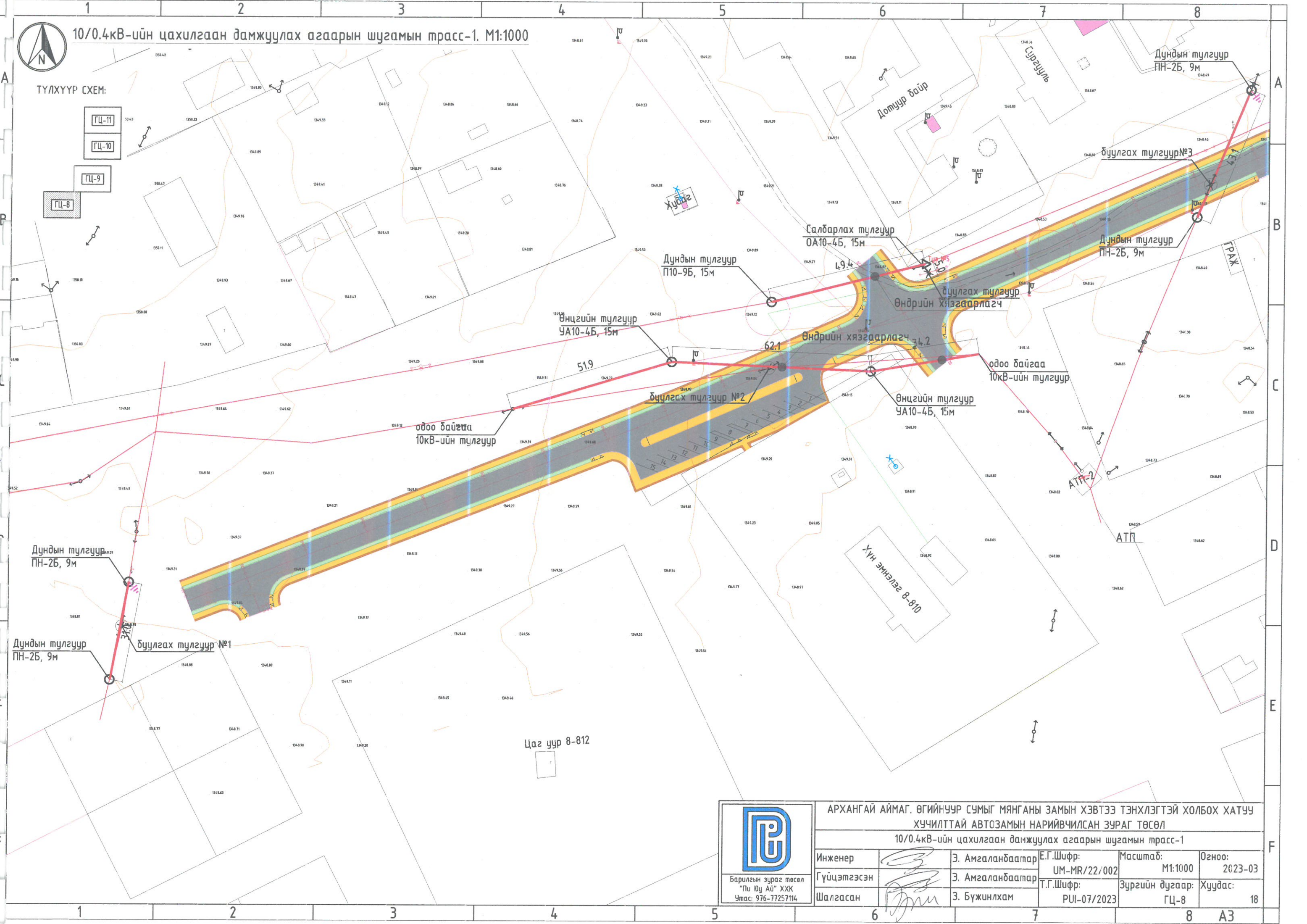
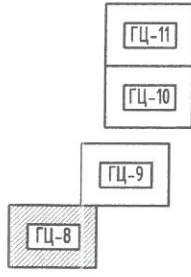
10/0,4кВ-ийн цахилгаан дамжуулах агаарын шугамын нэгдсэн трасс

Инженер		Э. Амгаланбаатар	Е.Г.Шифр: UM-MR/22/002	Масштаб: М1:2000	Огноо: 2023-03
Гүйцэтгэгсэн		Э. Амгаланбаатар	Т.Г.Шифр: PII-07/2023	Зургийн дугаар: ГЦ-7	Хуудас: 18
Шалгасан		З. Бүжинлхам			



10/0.4кВ-ийн цахилгаан дамжуулах агаарын шугамын трасс-1. М1:1000

ТҮЛХҮҮР СХЕМ:



	АРХАНГАЙ АЙМАГ, ӨГИЙНУУР СУМЫГ МЯНГАНЫ ЗАМЫН ХЭВТЭЭ ТЭНХЛЭГТЭЙ ХОЛБОХ ХАТУУ				
	ХУЧИЛТАЙ АВТОЗАМЫН НАРИЙВЧИЛСАН ЗУРАГ ТӨСӨЛ				
	10/0.4кВ-ийн цахилгаан дамжуулах агаарын шугамын трасс-1				
Инженер		Э. Амгаланбаатар	Е.Г.Шифр: UM-MR/22/002	Масштаб: М1:1000	Огноо: 2023-03
Гүйцэтгэсэн		Э. Амгаланбаатар	Т.Г.Шифр: PUI-07/2023	Зургийн дугаар: ГЦ-8	Хуудас: 18
Шалгасан		З. Бүжинлхам			



10/0.4кВ-ийн цахилгаан дамжуулах агаарын шугамын трасс-2. М1:1000

ТҮЛХҮҮР СХЕМ:

ГЦ-11

ГЦ-10

ГЦ-9

ГЦ-8

Лэгэм хүрээлэнгийн байр

Цэцэрлэг

ХЗХ
Уяндын
Элчин
Холбоо



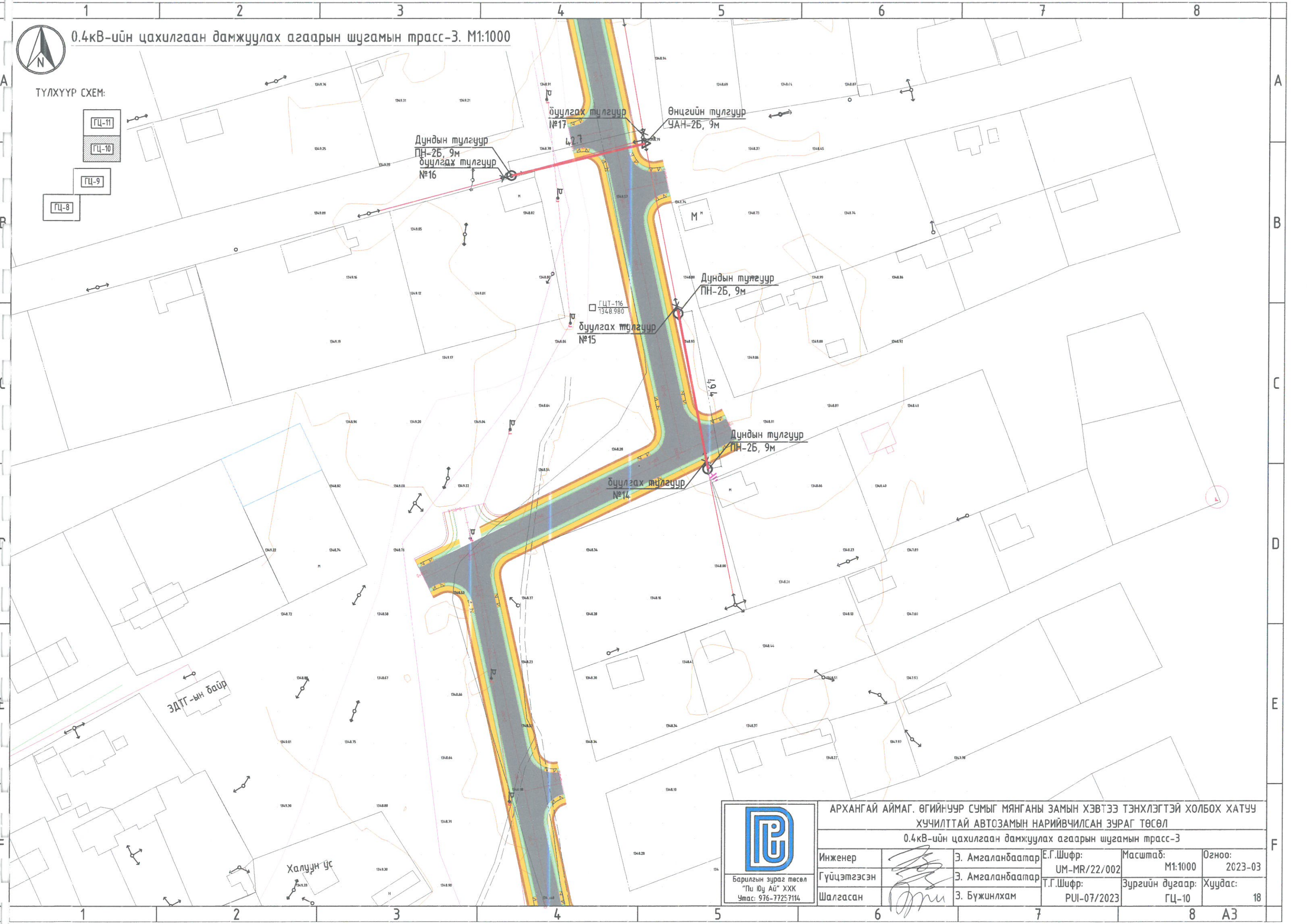
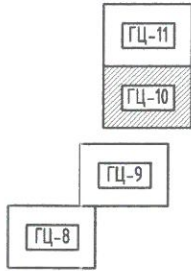
Барилгын зураг төсөл
"Ту Юу Ай" ХХК
Утас: 976-77257114

АРХАНГАЙ АЙМАГ. ӨГИЙНУУР СУМЫГ МЯНГАНЫ ЗАМЫН ХЭВТЭЭ ТЭНХЛЭГТЭЙ ХОЛБОХ ХАТУУ ХУЧИЛТАЙ АВТОЗАМЫН НАРИЙВЧИЛСАН ЗУРАГ ТӨСӨЛ					
10/0.4кВ-ийн цахилгаан дамжуулах агаарын шугамын трасс-2					
Инженер		Э. Амгаланбаатар	Е.Г.Шифр:	Масштаб:	Огноо:
Гүйцэтгэсэн		Э. Амгаланбаатар	UM-MR/22/002	M1:1000	2023-03
Шалгасан		З. Бүжинлхам	Т.Г.Шифр:	Зургийн дугаар:	Хуудас:
			PUJ-07/2023	ГЦ-9	18



0.4кВ-ийн цахилгаан дамжуулах агаарын шугамын трасс-3. М1:1000

ТҮЛХҮҮР СХЕМ:



ЗДТГ-ын байр

Халуун ус



Барилгын зураг төсөл "Пи Юу Ай" ХХК Утас: 976-77257114

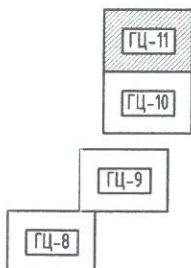
АРХАНГАЙ АЙМАГ, ӨГИЙНУУР СУМЫГ МЯНГАНЫ ЗАМЫН ХЭВТЭЭ ТЭНХЛЭГТЭЙ ХОЛБОХ ХАТУУ ХУЧИЛТАЙ АВТОЗАМЫН НАРИЙВЧИЛСАН ЗУРАГ ТӨСӨЛ 0.4кВ-ийн цахилгаан дамжуулах агаарын шугамын трасс-3

Инженер		Э. Амгаланбаатар	Е.Г.Шифр: UM-MR/22/002	Масштаб: М1:1000	Огноо: 2023-03
Гүйцэтгэсэн		Э. Амгаланбаатар	Т.Г.Шифр: PUI-07/2023	Зургийн дугаар: ГЦ-10	Хуудас: 18
Шалгасан		З. Бүжинлхам			



0.4кВ-ийн цахилгаан дамжуулах агаарын шугамын трасс-4. М1:1000

ТҮЛХҮҮР СХЕМ:



одоо байгаа
0,4кВ-ийн тулгуур

Дундын тулгуур
ПН-2Б, 9м

буулгах тулгуур
№20

Өнцгийн тулгуур
УАН-2Б, 9м

одоо байгаа
0,4кВ-ийн тулгуур

Дундын тулгуур
ПН-2Б, 9м

буулгах тулгуур
№19

Дундын тулгуур
ПН-2Б, 9м

буулгах тулгуур
№18

Орхон хороолол 17

Орхон хороолол 18

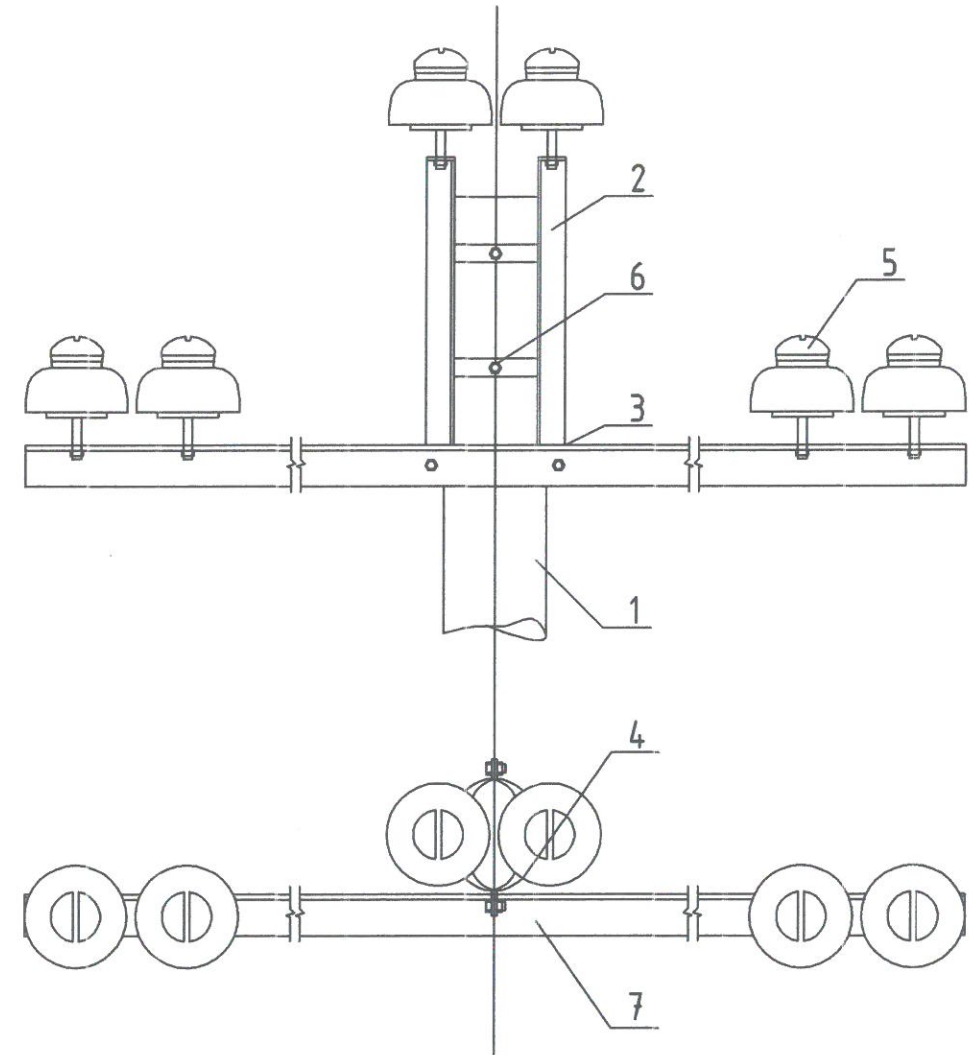
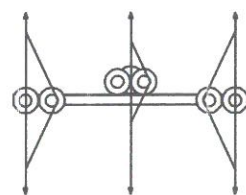
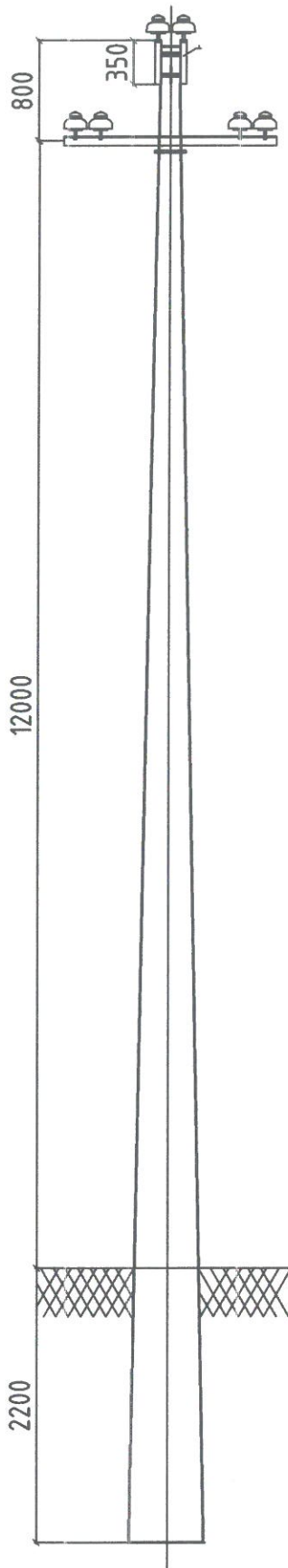


Барилгын зураг төсөл
"Пи Юу Ай" ХХК
Утас: 976-77257114

АРХАНГАЙ АЙМАГ, ӨГИЙНУУР СУМЫГ МЯНГАНЫ ЗАМЫН ХЭВТЭЭ ТЭНХЛЭГТЭЙ ХОЛБОХ ХАТУУ
ХУЧИЛТАЙ АВТОЗАМЫН НАРИЙВЧИЛСАН ЗУРАГ ТӨСӨЛ
0.4кВ-ийн цахилгаан дамжуулах агаарын шугамын трасс-4

Инженер		Э. Амгаланбаатар	Е.Г.Шифр: UM-MR/22/002	Масштаб: М1:1000	Огноо: 2023-03
Гүйцэтгэсэн		Э. Амгаланбаатар	Т.Г.Шифр: PUI-07/2023	Зургийн дугаар: ГЦ-11	Хуудас: 18
Шалгасан		З. Бүжинлхам			

Завсрын төмөр бетон тулгуур П10-95



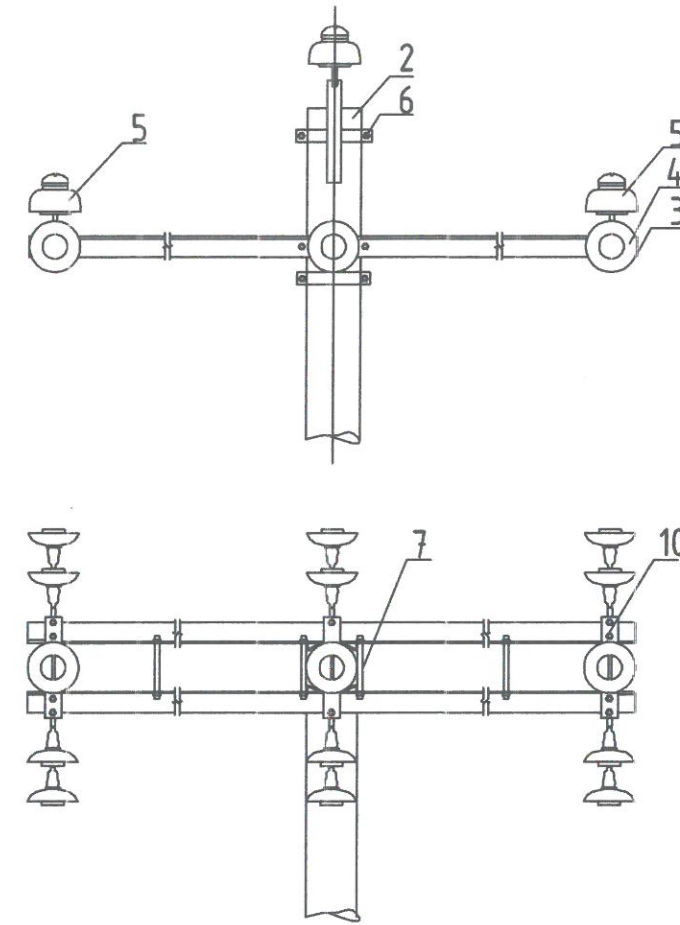
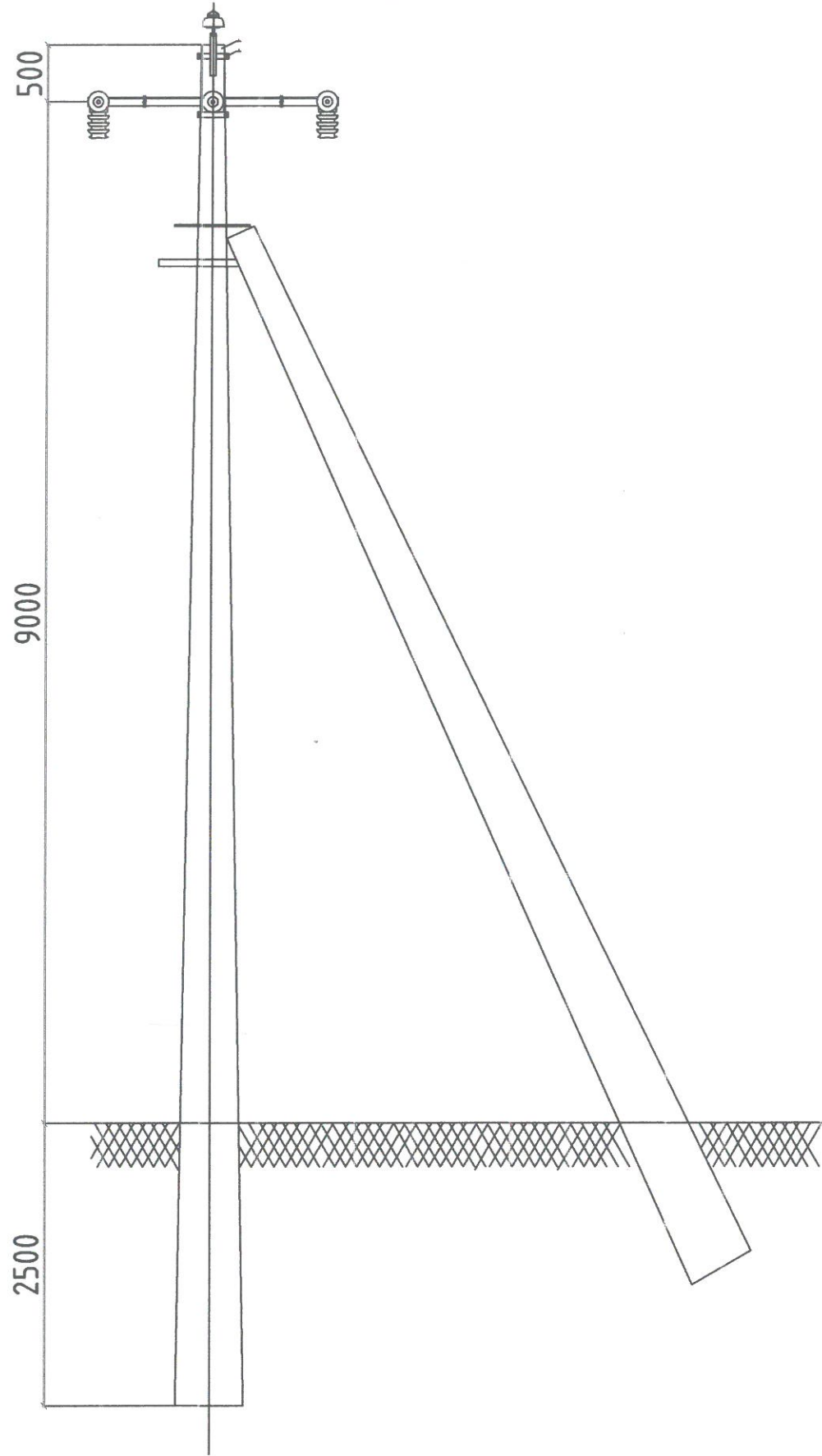
№	Хийцийн нэр	Хэлбэр	Нэгж	Тоо	Ш 190/350 тулгуур		Тайлбар
					хөвдөр, мм	байр, мм	
1	Тулгуур	15 м	ш	1			
2	Толгой	163x175 83x140/660	ш	1	9.13	9.13	B2.405.2.01-2000 D1
3	Хөндлөвч	L75x6x1700	ш	1	11.71	11.71	B2.405.2.01-1000 D1
4	Хөндлөвч бэхлэгч	Ш 16/660	ш	1	1.04	1.04	B2.405.2.01-1200 D1
5	Хөндийрүүлэгч	R-15T	ш	6	3.3	19.8	
6	Болт, эрэг, даравч	M16x70, M16	ком	4	0.1	0.4	
7	Эрэг, даравч	M16	ком	2	0.05	0.1	
Төмөр хийцийн дүн							22.38

Барилгын зураг төсөл
"Пу Юу Ай" ХХК
Утас: 976-77257114

АРХАНГАЙ АЙМАГ. ӨГИЙНУУР СУМЫГ МЯНГАНЫ ЗАМЫН ХЭВТЭЭ ТЭНХЛЭГТЭЙ ХОЛБОХ ХАТУУ
ХУЧИЛТАЙ АВТОЗАМЫН НАРИЙВЧИЛСАН ЗУРАГ ТӨСӨЛ
Завсрын төмөр бетон тулгуур П10-95, 15м

Инженер		Э. Амгаланбаатар	Е.Г.Шифр:	Масштаб:	Огноо:
Гүйцэтгэсэн		Э. Амгаланбаатар	УМ-МР/22/002	M1:	2023-03
Шалгасан		З. Бүжинлхам	Т.Г.Шифр:	Зургийн дугаар:	Хуудас:
			ПУ-07/2023	ГЦ-12	18

Өнцгийн тулаастай төмөр бетон анкер тулгуур УА10-4Б

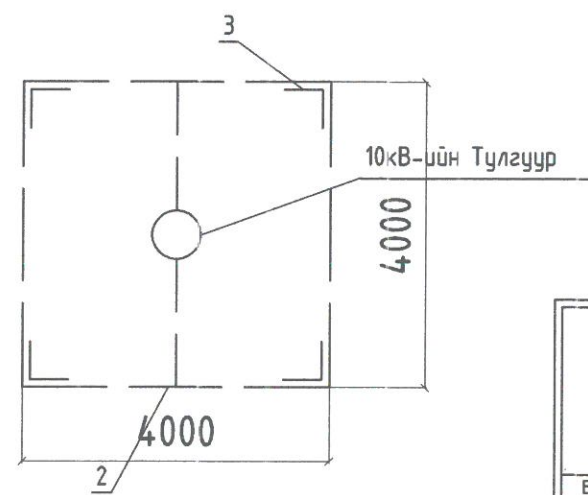
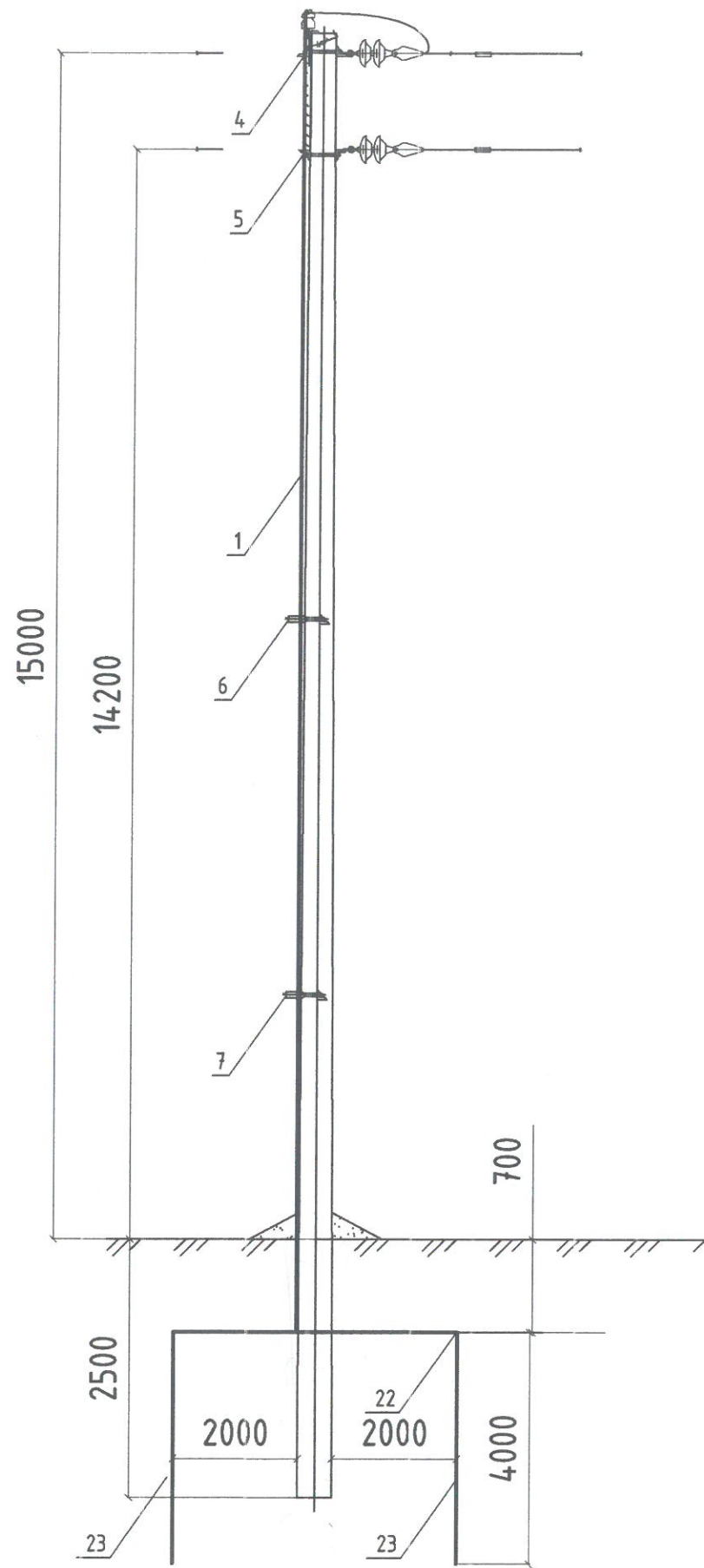


№	Хийцийн нэр	Хэлбэр	Нэгж	Тоо	Ш 190/350 тулгуур		Тайлбар
					нэгж хэм, м	нэгж хэм, м	
1	Тулгуур	12 meter	ш	2			
2	Толгой	143x175 63x64x60	ком	1	3.65	3.65	Б2.405.2.01-2000 Д1
3	Хөндлөвч	L75x6x2200	ш	2	15.16	30.32	Б2.405.2.01-1000 Д1
4	Хөндийрүүлэгч	R-15T	ш	3	3.3	9.9	
5	Хөндийрүүлэгч	P5-70	ш	6	3.5	21.0	
6	Болт, эрэг, даравч	M18x90, M18	ком	2	0.1	0.2	
7	Болт, эрэг, даравч	M18x260, M18	ком	8	0.64	2.6	
8	Тулаасны бэхлэгээ	63x63x550/7	ш	2	3.15	7.30	Б2.405.2.01- 5100 Д1
9	Тулаасны бүслүүр	Ш 16/660	ком	1	2.48	2.48	Б2.405.2.01- 5200 Д1
10	Туузан татагч	6x60x445	ком	2	1.26	2.52	Б2.405.2.01- 1100 Д1
	Төмөр хийцийн дүн					48.95	



АРХАНГАЙ АЙМАГ, ӨГИЙНУУР СУМЫГ МЯНГАНЫ ЗАМЫН ХЭВТЭЭ ТЭНХЛЭГТЭЙ ХОЛБОХ ХАТУУ
ХУЧИЛТТАЙ АВТОЗАМЫН НАРИЙВЧИЛСАН ЗУРАГ ТӨСӨЛ
Өнцгийн тулаастай төмөр бетон анкер тулгуур УА10-4Б

Инженер		Э. Амгаланбаатар	Э.Г.Шифр: UM-MR/22/002	Масштаб: М1:	Огноо: 2023-03
Гүйцэтгэсэн		Э. Амгаланбаатар	Т.Г.Шифр: M1: PUI-07/2023	Зургийн дугаар: ГЦ-13	Хуудас: 18
Шалгасан		З. Бүжинлхам			



10кВ-ийн нэг тулгуурын газардуулгын түүвэр.

д/д	Нэр	маяг	хэмжих нэгж	тоо	тайлбар
1	Газардуулгын бултын утас	d-10мм	м	15	
2	Газардуулгын хэвтээ электрод	d-12мм	м	20	
3	Газардуулгын босоо электрод	круг -16	м	16	
4	Бүслүүр диаметр 240мм	-	ш	1	
5	Бүслүүр диаметр 260мм	-	ш	1	
6	Бүслүүр диаметр 280мм	-	ш	1	
7	Бүслүүр диаметр 310мм	-	ш	1	

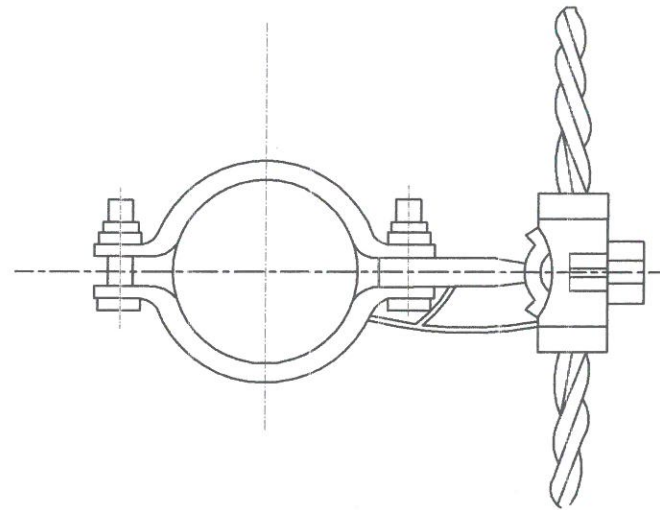
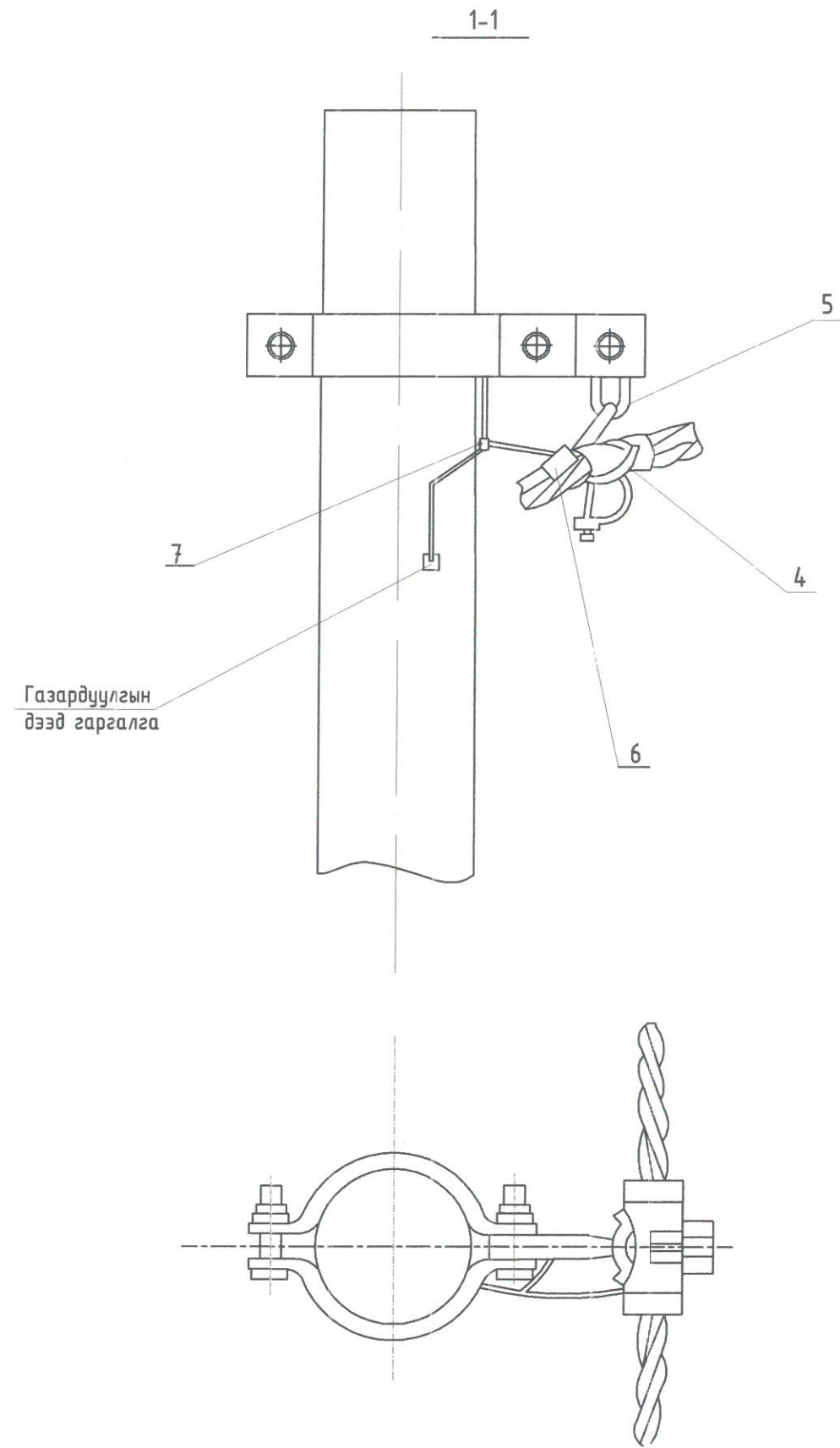
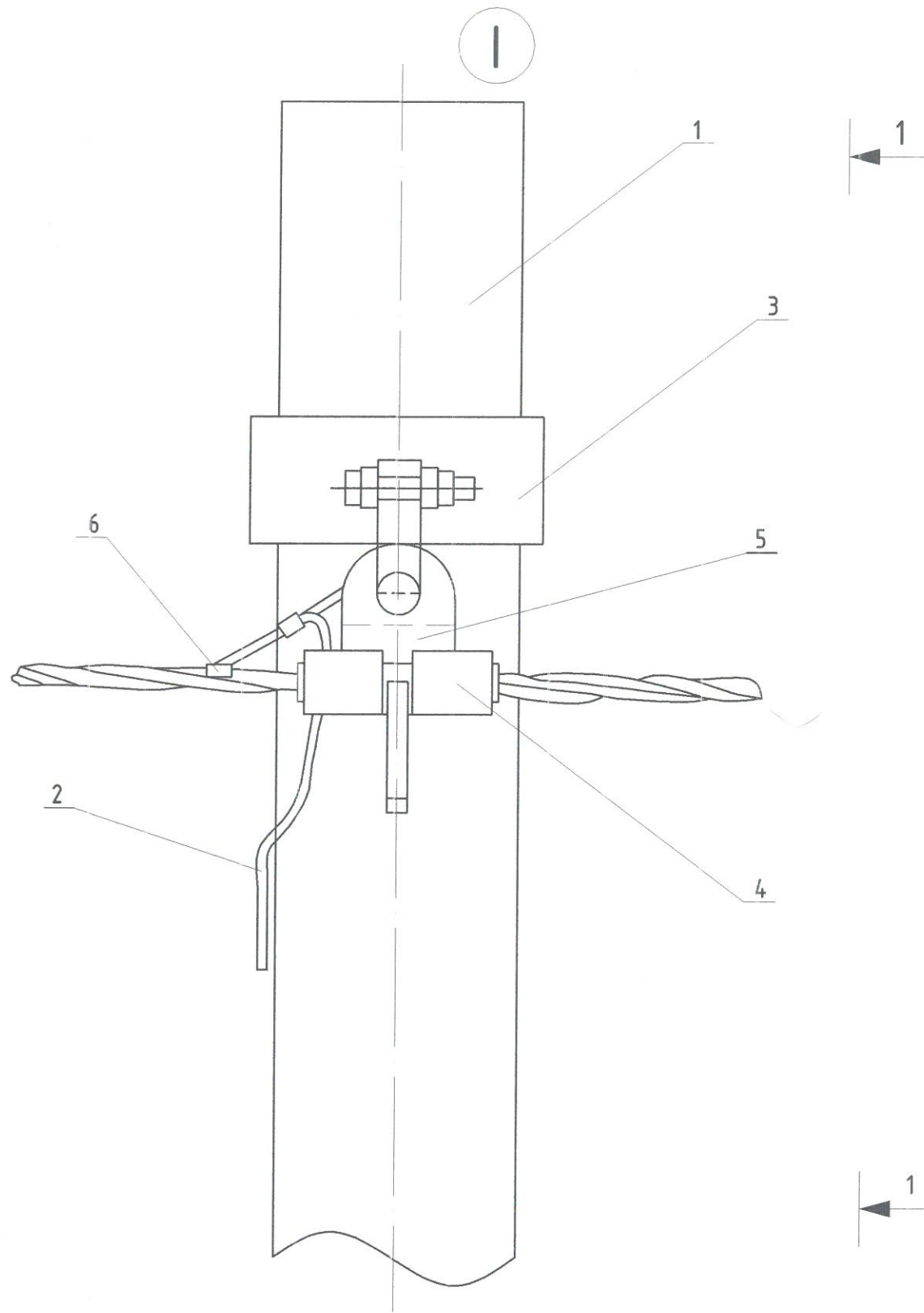






АРХАНГАЙ АЙМАГ. ӨГИЙНУУР СУМЫГ МЯНГАНЫ ЗАМЫН ХЭВТЭЭ ТЭНХЛЭГТЭЙ ХОЛБОХ ХАТУУ ХУЧИЛТАЙ АВТОЗАМЫН НАРИЙВЧИЛСАН ЗУРАГ ТӨСӨЛ

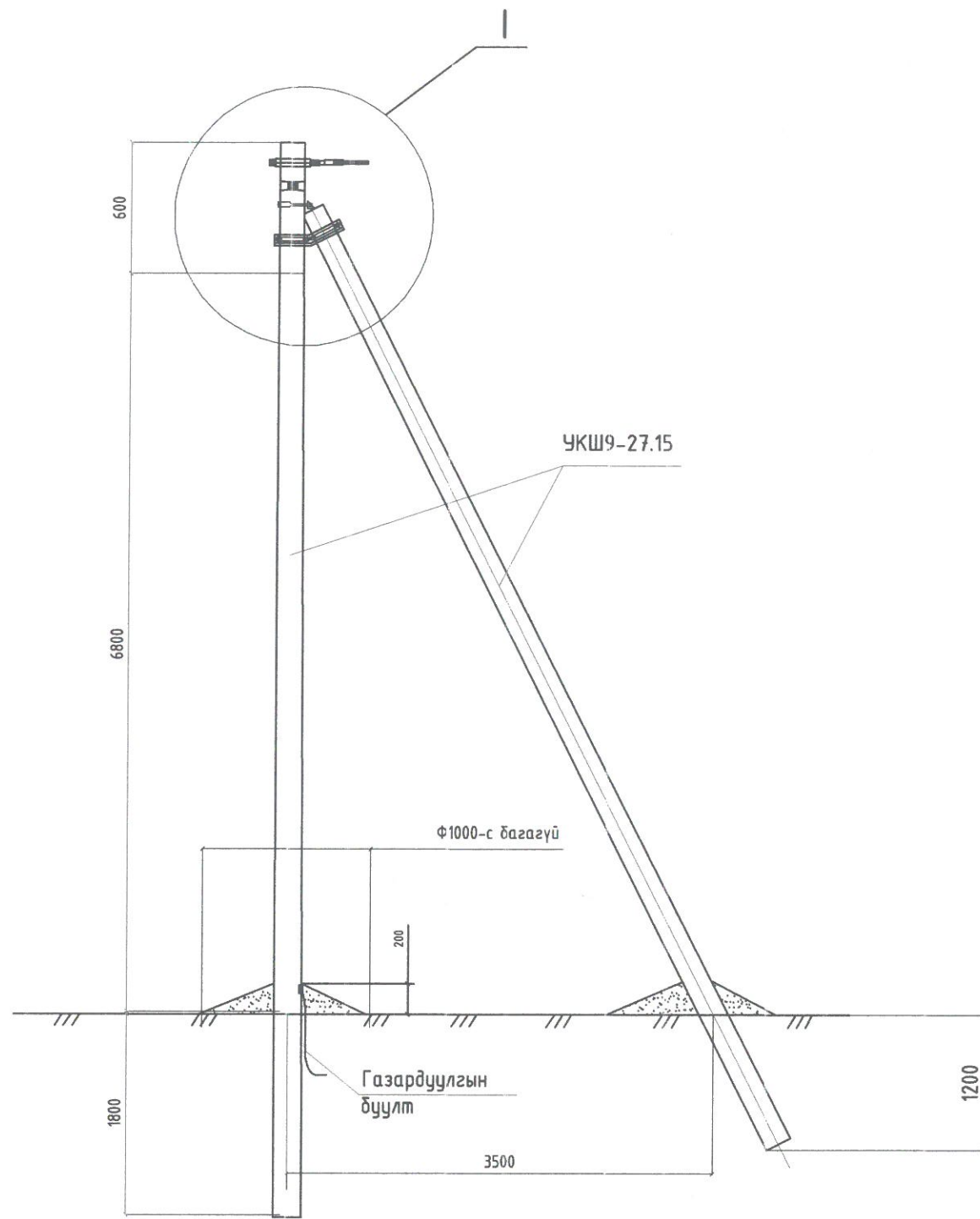
Завсрын төмөр бетон тулгуурын газардуулга

Инженер	<i>[Signature]</i>	Э. Амгаланбаатар	Е.Г.Шифр: UM-MR/22/002	Масштаб: М1:	Огноо: 2023-03
Гүйцэтгэсэн	<i>[Signature]</i>	Э. Амгаланбаатар	Т.Г.Шифр: PUI-07/2023	Зургийн дугаар: ГЦ-14	Хуудас: 18
Шалгасан	<i>[Signature]</i>	З. Бүжинлхам			

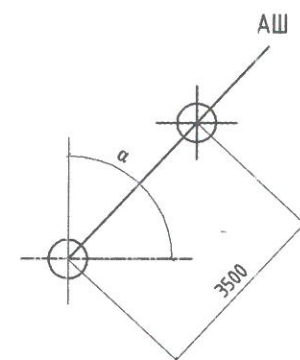
0.4кВ-ийн дундын төмөр бетон тулгуур ПН-2Б



 Барилгын зураг төсөл "Пи Юу Ай" ХХК Утас: 976-77257114	АРХАНГАЙ АЙМАГ, ӨГИЙНУУР СУМЫГ МЯНГАНЫ ЗАМЫН ХЭВТЭЭ ТЭНХЛЭГТЭЙ ХОЛБОХ ХАТУУ ХУЧИЛТАЙ АВТОЗАМЫН НАРИЙВЧИЛСАН ЗУРАГ ТӨСӨЛ 0.4кВ-ийн дундын төмөр бетон тулгуурт утас бэхлэх					
	Инженер		Э. Амгаланбаатар	Е.Г.Шифр: УМ-MR/22/002	Масштаб: М1:	Огноо: 2023-03
	Гүйцэтгэсэн		Э. Амгаланбаатар	Т.Г.Шифр: РУИ-07/2023	Зургийн дугаар: ГЦ-16	Хуудас: 18
	Шалгасан		З. Бүжинлхам			



№	Нэр	Марк	Хэмжих нэгж	Тоо		Нэг бүрийн жин, кг
				Салбарлалтгүй	Салбарлалттай	
Төмөр бетон хийц						
1	Тулгуур	9м, Ф150	ш	2	2	520
Төмөр хийц						
2	U дүслүүр	U16-160	ком	1	1	1
3	Тулаас тогтоогч	L63x6x534	ком	1	1	3.00
4	Тулаас баригч	L63x6x460	ш	1	1	1.30
5	Газард.утас	Ф8	м	1.50	2	0.50
Шугамын моноглол						
6	Бүслүүр	Ф150x50x5	ш	2	2	1.50
7	Татагч	NES-A2	ш	2	2	0.82
8	Фаз.салбарлагч	JBC-01	ш		4	0.25
9	Газар салбарлагч	JBC-0	ш	1	1	0.25
10	Хавчаар	JBL	ш	1	1	0.22



1. Шугамын моноглол болон төмөр хийцүүдийг тулгуурын газардуулгын дээд гаргалгад газардуулагч утсаар холбоно.
2. ЦДАШ-ын эргэлтийн өнцөг (α) нь 90° С хүртэл байна.
3. Тулгуур дээр тоолуурын самбар байрлуулсан тохиолдолд тоолуурын самбарын салбарлагч 4-өөр нэмэгдэнэ.



Барилгын зураг төсөл
"Плюс АИ" ХХК
Утас: 976-77257114

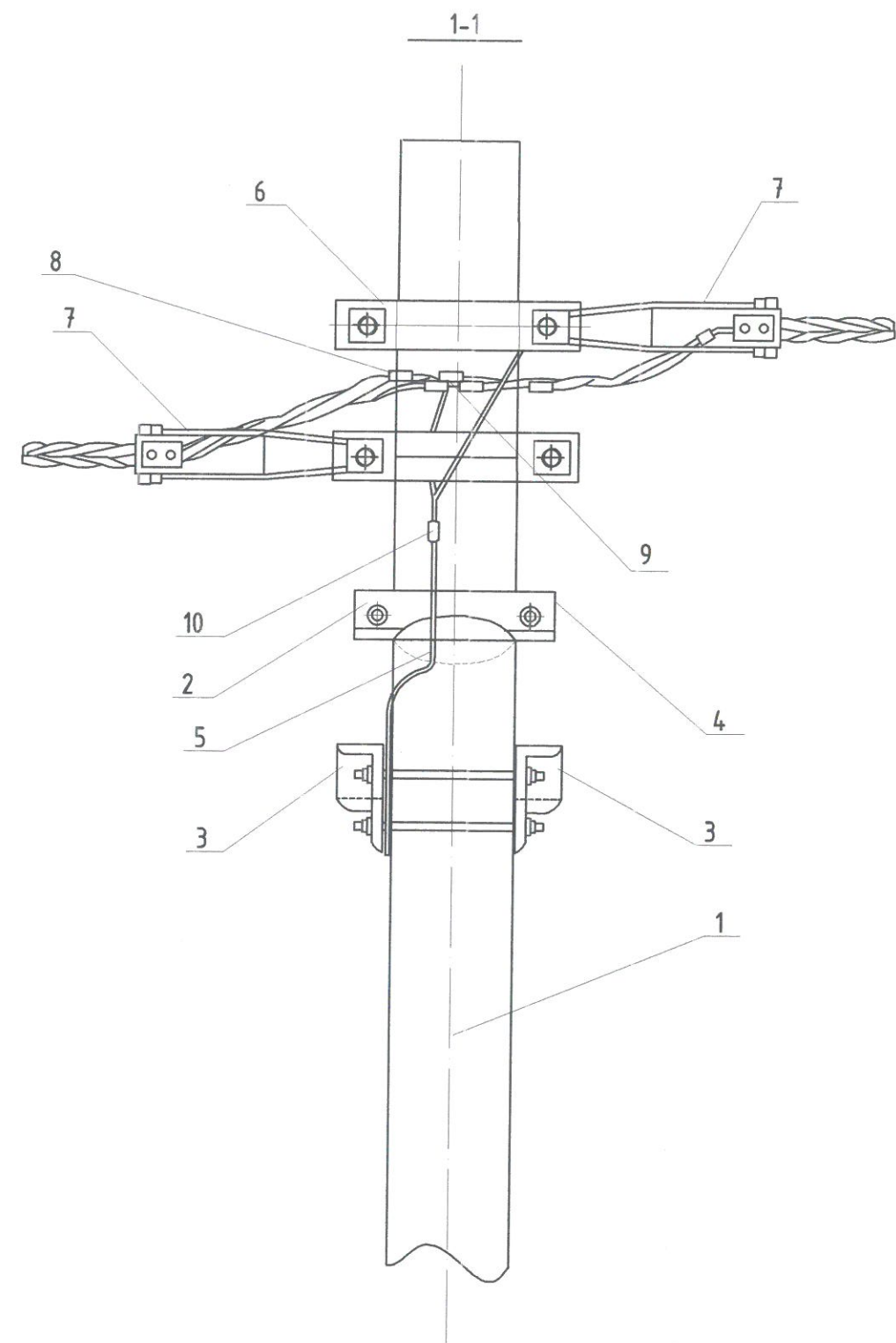
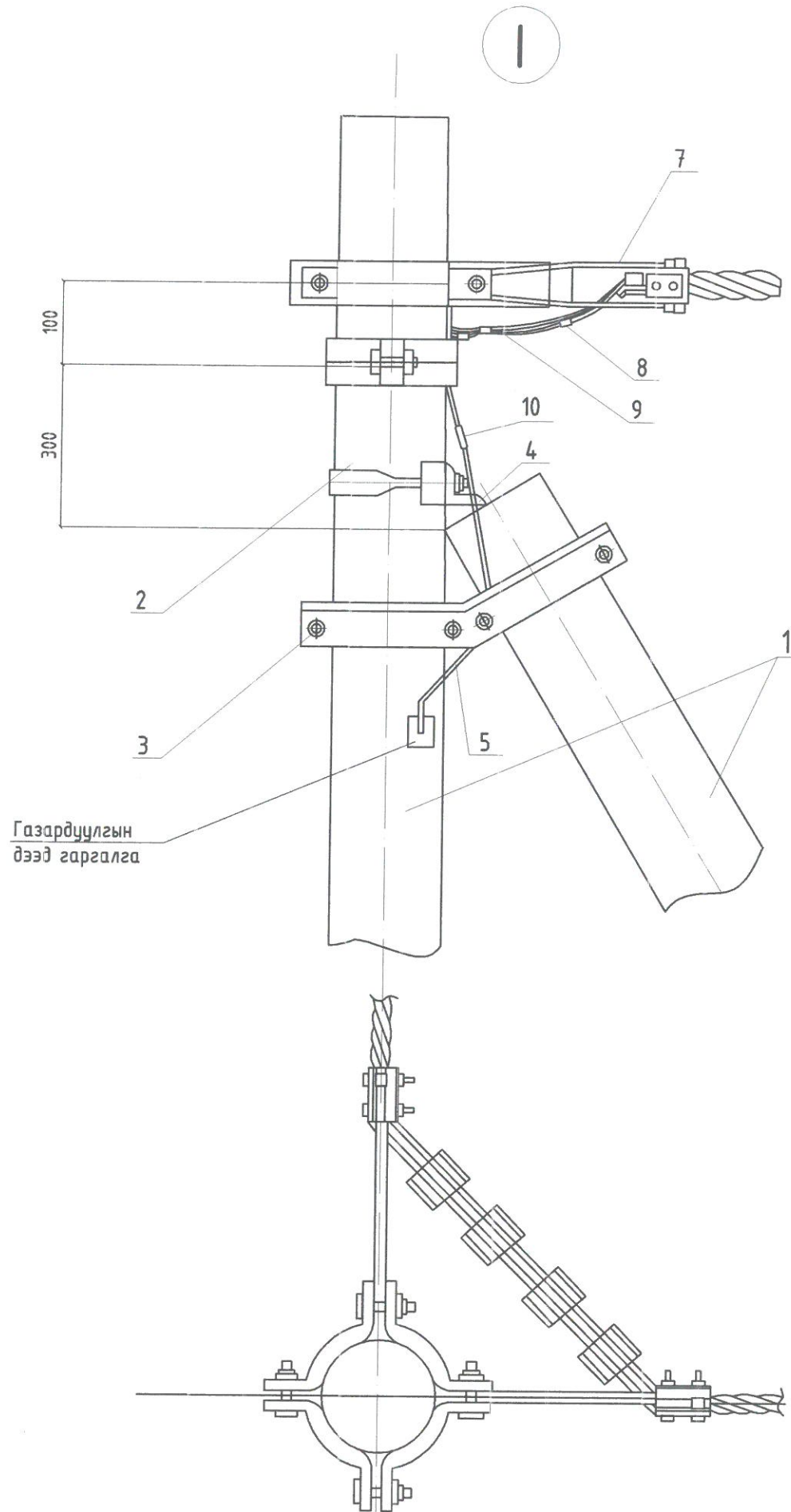
АРХАНГАЙ АЙМАГ. ӨГИЙНУУР СУМЫГ МЯНГАНЫ ЗАМЫН ХЭВТЭЭ ТЭНХЛЭГТЭЙ ХОЛБОХ ХАТУУ
ХУЧИЛТАЙ АВТОЗАМЫН НАРИЙВЧИЛСАН ЗУРАГ ТӨСӨЛ




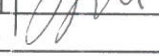
0.4кВ-ийн өнцгийн төмөр бетон тулгуур ЧАН-2Б

Инженер	Э. Амгаланбаатар	Е.Г.Шифр:	Масштаб:	Огноо:
Гүйцэтгэсэн	Э. Амгаланбаатар	UM-MR/22/002	M1:	2023-03
Шалгасан	З. Бүжинлхам	Г.Г.Шифр:	Зургийн дугаар:	Хуудас:
		PUJ-07/2023	ГЦ-17	18

F

А3



 Барилгын зураг төсөл "Нү Юу Ай" ХХК Утас: 976-77257114	АРХАНГАЙ АЙМАГ, ӨГИЙНУУР СУМЫГ МЯНГАНЫ ЗАМЫН ХЭВТЭЭ ТЭНХЛЭГТЭЙ ХОЛБОХ ХАТУУ ХУЧИЛТАЙ АВТОЗАМЫН НАРИЙВЧИЛСАН ЗУРАГ ТӨСӨЛ 0.4кВ-ийн өнцгийн төмөр бетон тулгуурт утас бэхлэх					
	Инженер		Э. Амгаланбаатар	Е.Г.Шифр: UM-MR/22/002	Масштаб: М1:	Огноо: 2023-03
	Гүйцэтгэсэн		Э. Амгаланбаатар	Г.Г.Шифр: PUI-07/2023	Зургийн дугаар: ГЦ-18	Хуудас: 18
	Шалгасан		З. Бүжинлхам			