

A3

8

7

6

5

4

3

2

1

F

E

D

C

B

A

F

E

D

C

B

A

УЛААНБААТАР ХОТ
2024 ОН

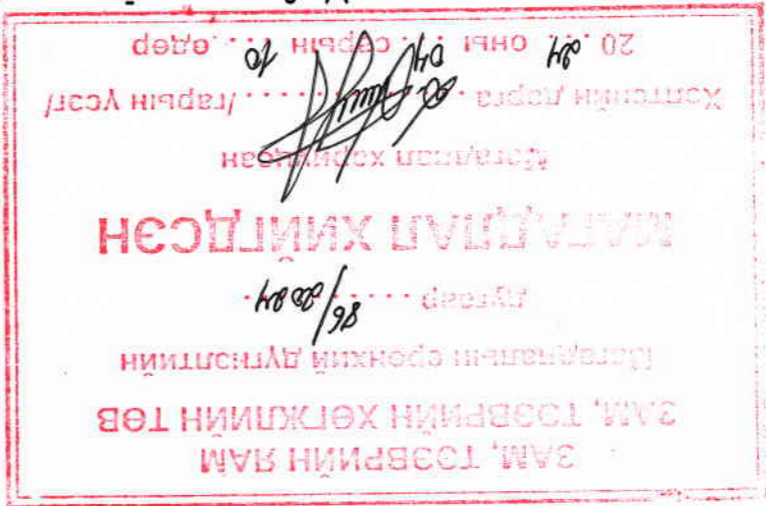


Б Гантөсц

ХАТГАЛ МЭГ АТ ХХК-ийн Зохирол

Хөдсөөл аймаг, Мөрөн сум, 7-р баг 067 хүрэмнэх ормо замын
Зэрэглэлийн зургагч /Ажлын зургагч/

ШИФ: ХМ - 2024/20



№	Нэр	Мэс	Хэм. Нэгж	Тоо	Нэгж. жин	Нийл. жин	Тайлбар
А	Тэрэмтүүлгийн материал						
1	0.4кВ-ын 5*25кВмм хөндлөн огтлолтой хөнгөн цагаан голлол	АВБШВ-КВ	м	294	1.176		Тэрэмтүүлгийн хооронд цагаан голлол
2	Кабелийн тэмдэг		ш	1	25		
3	Кабелийн төгсгөлд ТА-25		ш	55	0.20		
4	Текстийн самбар		ком	11	0.5		
5	9м-ийн өндөртэй 2 моголтой тэрэмтүүлгийн шон		ком	135	-		
6	9м-ийн өндөртэй 1 моголтой тэрэмтүүлгийн шон		ком	11	130		
7	9м-ийн өндөртэй тэрэмтүүлгийн шонгийн бөмб сүүдэр		ш	11	-		
8	Тэрлийн могол 1*120Вт	LED-120Вт	ш	11	5		шар нусгагчтай /LED зэрэг нусгагч нь 4000л
9	Тэрлийн могол 1*60Вт	LED-60Вт	ш	5	-		шар нусгагчтай /LED зэрэг нусгагч нь 4000л
10	Анхны гүйцэтгэлтэй 2-н саралттай эвчнээс автомашинны эвч хөндлөн саргал хэсэгт модных хоолой	Анхны гүйцэтгэлтэй 2-н саралттай эвчнээс автомашинны эвч хөндлөн саргал хэсэгт модных хоолой	ком	1	-		Анхны гүйцэтгэлтэй 2-н саралттай эвчнээс автомашинны эвч хөндлөн саргал хэсэгт модных хоолой -Орлонд БА88-32А Ip-32А ш -Идэвхт чадлын электрон тоолуур 400В, 100А ш -Амперметр, вольтаметр ком ш -Цэнэц шалгахч ОПС1 ш -Цагаан Атомом 88-32 Ip-16А 2ш -Соронзон заагуур КМН 2ш -Фотопеле ш -Шинэ ш -Шиний бүрээс
11	Тэрэмтүүлэгч үүсгэнэх гүмэг 2*2.5кВмм	ТВ-1*2.5	м	176	0.06		
Б	Автомашинны эвч хөндлөн саргал хэсэгт модных хоолой						
1	Ган хоолой L-3м φ-159кВмм		м	17	19		
В	0.4кВт мэхээлүүн хэсэг						
1	Элс		күбм	0.93	-		
2	Тоосго		ш	120	-		
3	АВББЗ 50*1*25мм2 кабели		м	15.7	-		
4	φ-50 цорго		ш	8	-		
5	0.4 кВт Ганбар 1270*1000*375		ш	-	-		
6	40*4 мамонт мөмөр		м	7	1260		
7	Бүлэн мөмөр 50*50*5		м	12	3.770		
8	40*4 мамонт мөмөр		м	40	1260		
9	Бүлэн мөмөр 50*50*5		м	24	3.770		

Материал маноз мөхөөрөхний түүндэр



Эрхэм Хувийн Эвчлэлтэй "ХХК" Утас: 99128282

Илгээгч: Д
Төлөөлөгч: Д
Мэдээлэгч: Д



Хөгжсөн өдөр: 2024-03-20
Масштаб: 1:500
Хуудас: 02-А
Хуудас: 19

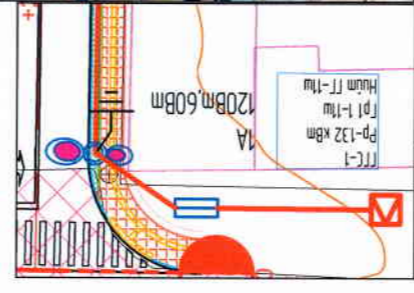
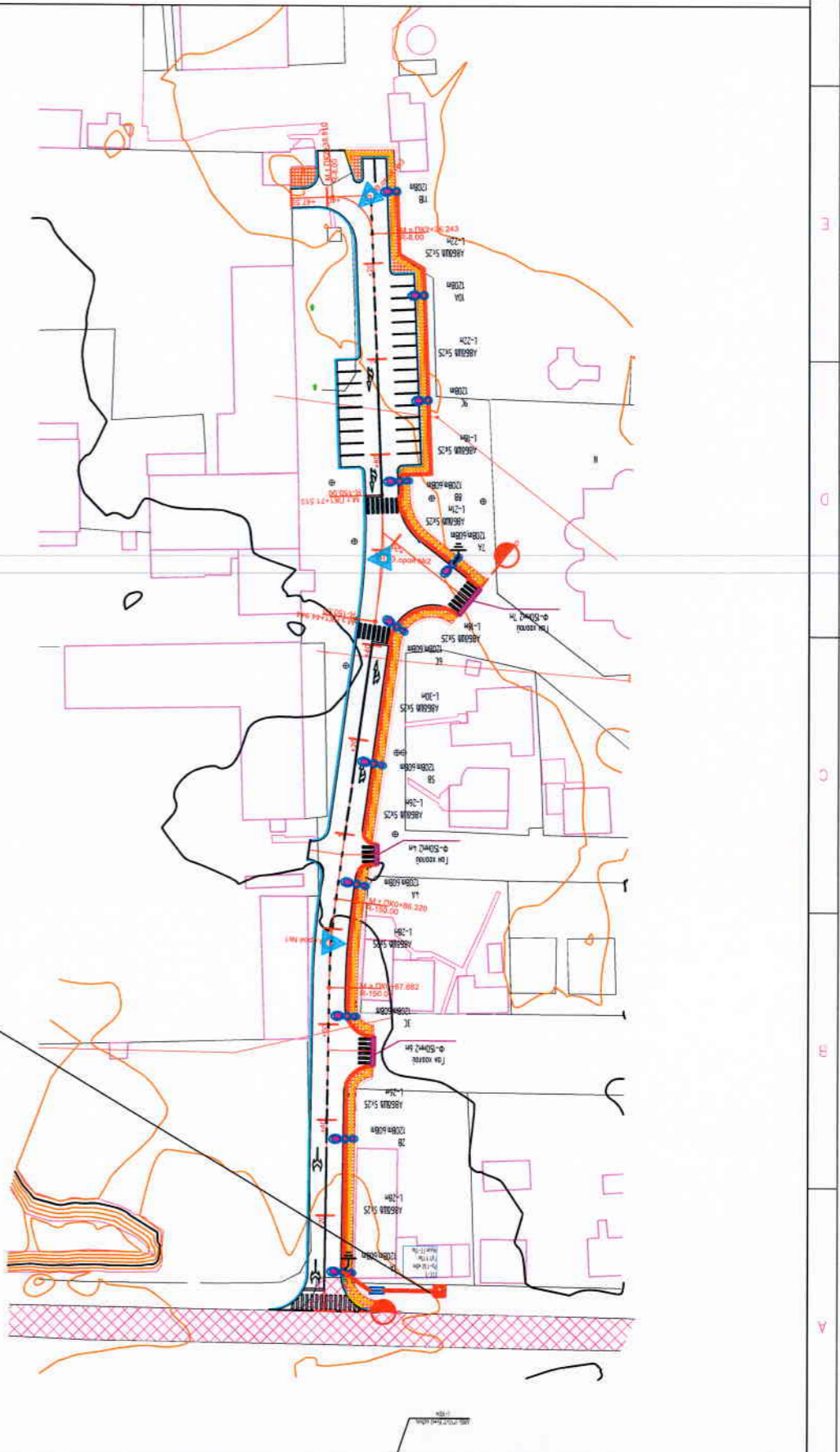
№	Нэр	Мэс	Хэм. Нэгж	Тоо	Нэгж. жин	Нийл. жин	Тайлбар
1	Кабелийн шүдгүй гүмэг хэмжээ		күбм	72.27			
2	Кабелийн шүдгүй гүмэг хэмжээ		күбм	68.66			
3	Шон, сүүдрийн гүмэг хэмжээ		күбм	14.3			
4	Шон, сүүдрийн гүмэг хэмжээ		күбм	7.15			
5	Тэрэмтүүлэгч гүмэг хэмжээ		күбм	22.05			
6	Тэрэмтүүлэгч гүмэг хэмжээ		күбм	20.94			

№	Нэр	Мэс	Хэм. Нэгж	Тоо	Нэгж. жин	Нийл. жин	Тайлбар
1	Кабелийн шүдгүй гүмэг хэмжээ	АВБШВ-КВ	5*25кВ мм	280м			
2	Кабелийн шүдгүй гүмэг хэмжээ	АВББ-КВ	3*50+1*25мм2	15м			

№	Нэр	Орлондох гүмэг	Орлондох гүмэг	Ган хоолой	Явдлын диаметр	Тайлбар
1	Автомашинны эвч	4	1	159		
2	Автомашинны эвч	6	1	159		
3	Автомашинны эвч	7	1	159		


Илгээгчийн шүдгүй гүмэг хэмжээтэй кабелийн огтлолох цэзүүд

8	7	6	5	4	3	2	1
Хүндэтгэсэн Т.Шүфр ХМ-24/20	Б.Ганбатсүх Д.Ламзэвсүр	Инженер Б.Ганбатсүх	Эрх зөвшөөрлийн "ХХК" Утас: 93128282	Шинээр хийх шуган	Шинээр хийх 10кВ-н шуган	LED зардал	10кВ-н төмөр шуган
Огноо: 2024-03-20	Масштаб: 1:1	Эргэлт Т.Шүфр	Эрх зөвшөөрлийн "ХХК" Утас: 93128282	Шинээр хийх 0.4кВ-н төмөр шуган	Шинээр хийх 10кВ-н шуган	Φ-150мм гол шуган	0.4кВ-н төмөр шуган
Эргэлт Т.Шүфр							
Хөдсөн аймаг, Нөрсөн сум, 7-р дагс Обл хуралд орно замны эргэлт							

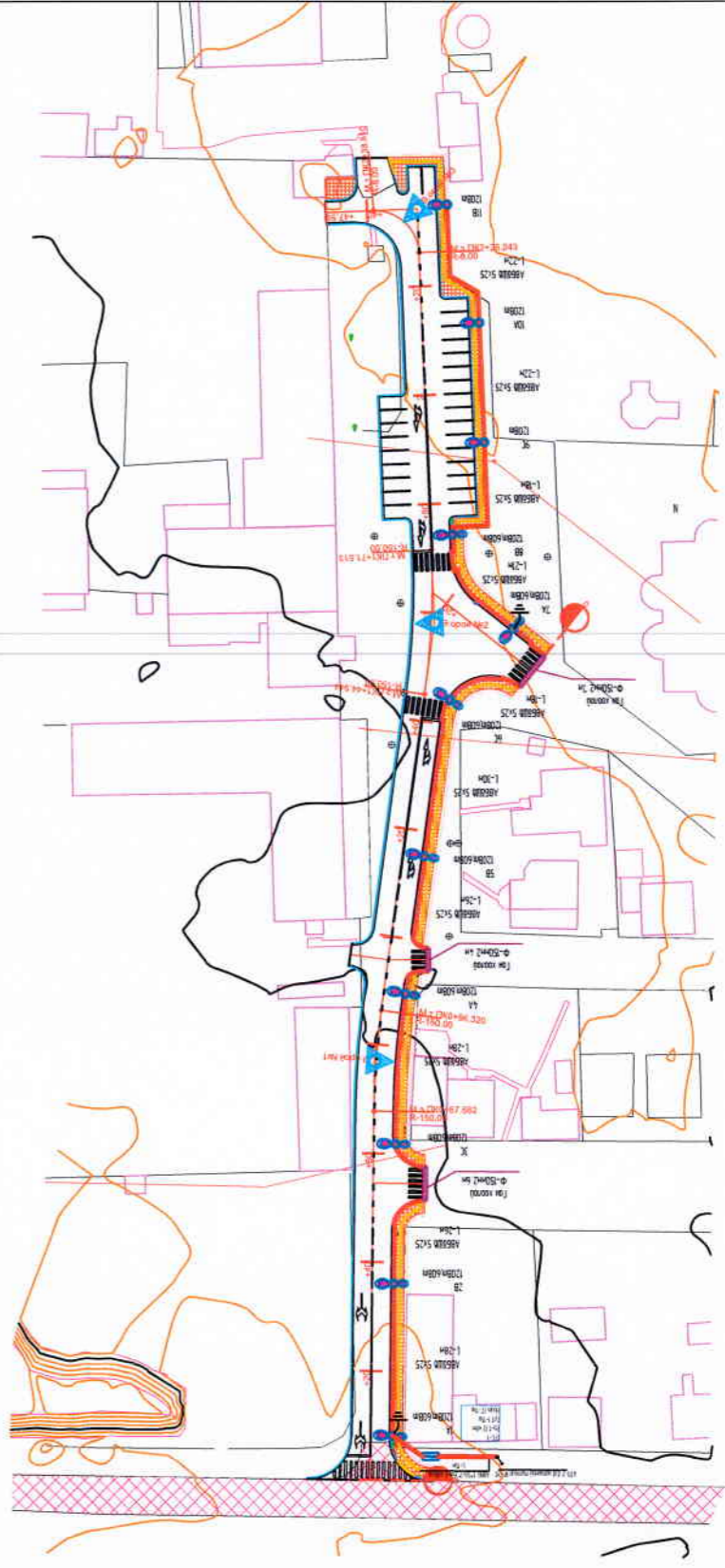
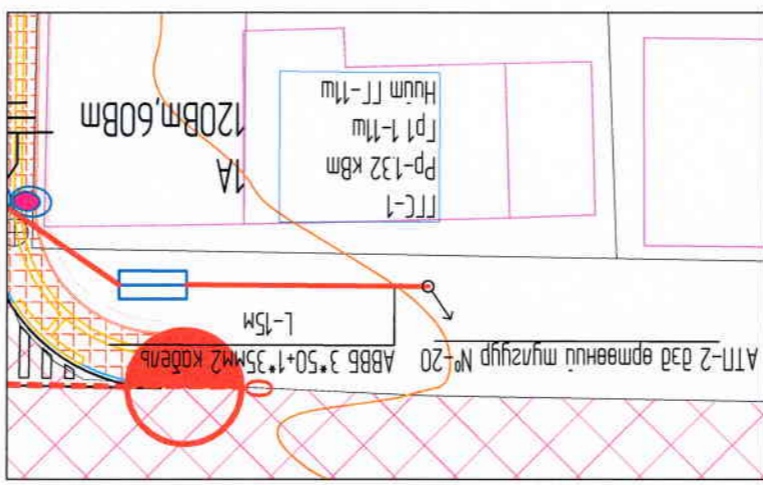




Эрх зөвшөөрөл/ЦСН	Ардон туслам	Ерөнхий Инженер
Нэр		Т.Лабдорж

<p>Хувьдас: 2024-03-20 Огноо: 2024-03-20</p>		<p>Эргүүлэн дураар: 4 ТТ Шифр: ХМ-24/20</p>		<p>Масштаб: 1:1</p>		<p>Инженер: Б. Ганбатс</p>		<p>Туслах: Б. Ганбатс</p>		<p>Шалбарсан: Б. Ганбатс</p>		<p>Туслах: Б. Ганбатс</p>		<p>Хувьдас: 2024-03-20 Огноо: 2024-03-20</p>	
<p>Гэрэмтлүүлэнгийн план зураг</p>												<p>Хөдөлгөөн олонж, Крөөн сүм, 7-р багц дот хуртам хиймэл ажлын газартай туслах зураг</p>			
												<p>Эрчим хүчний зургаан төслийн үйлдвэрлэлийн үйлчилгээний байр 99128282</p>			
<p>Шинээр хийх</p>		<p>Шинээр хийх</p>		<p>Шинээр хийх</p>		<p>Шинээр хийх</p>		<p>Шинээр хийх</p>		<p>Шинээр хийх</p>		<p>Шинээр хийх</p>		<p>Шинээр хийх</p>	

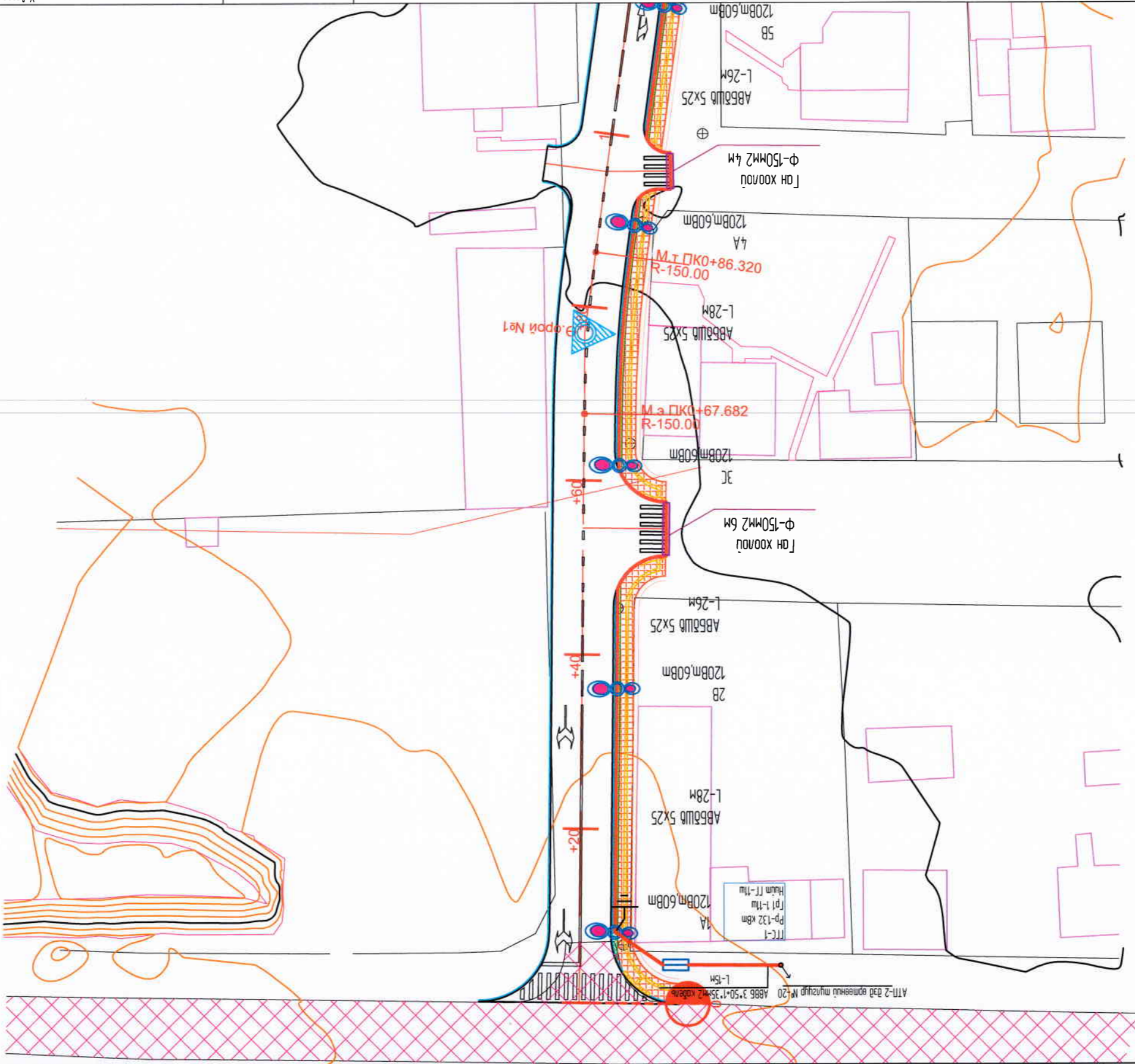
6.202
2024.3.29
Сүхбаатар аймгийн хилийн чанадад ажилладаг иргэдийн төлөөлөгчийн хурал
Засаг дарга
М.М.М.



Хүндэтгэсэн 2024-03-20 Узном	Масштаб: 1:1	Т.Шифр: ХМ-26/20	Б.Гантөсц	Шалбарсан		Шинээр хийх ЦДШ-ын замаг 6-10кВ-ын шугам		Шинээр хийх ЦДШ-ын замаг 6-10кВ-ын шугам		Шинээр хийх ЦДШ-ын замаг 6-10кВ-ын шугам		Шинээр хийх ЦДШ-ын замаг 6-10кВ-ын шугам	
		Е.Шифр:	Б.Гантөсц	Инженер		Шинээр хийх ЦДШ-ын замаг 6-10кВ-ын шугам		Шинээр хийх ЦДШ-ын замаг 6-10кВ-ын шугам		Шинээр хийх ЦДШ-ын замаг 6-10кВ-ын шугам		Шинээр хийх ЦДШ-ын замаг 6-10кВ-ын шугам	

Хөдөлмөрчдийн Зүтэц, Мөрөн сум, 7-р баг ЦДШ хүртэлх өдмө замаг
Эргэлтүүлэхийн тухай зургаас

2024.3.28
6102
Handwritten signature and date.



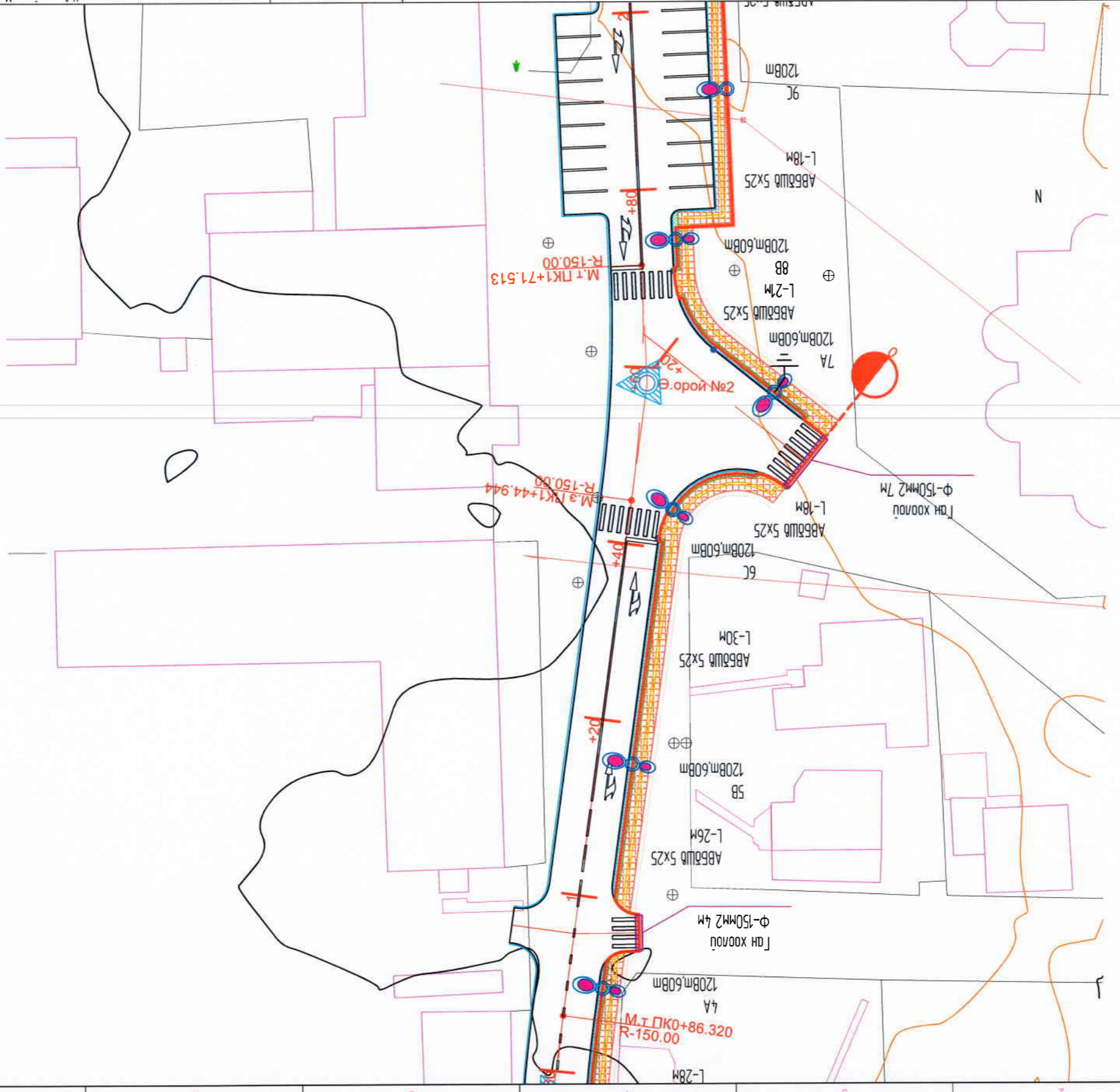


Эрэн Хүний Эвэр Төслийн
"Хайтан мөхөөт" ХХК
Утас 93128282

	10кВ-ийн бөмбөрцөг		10кВ-ийн шугам		0.4-кВ-ийн Төмөр бөмбөрцөг		0.4-кВ-ийн шугам		LED гэрэл		φ-150мм зон мурдо		150мм зон мурдо
	10кВ-ийн бөмбөрцөг		10кВ-ийн шугам		0.4-кВ-ийн Төмөр бөмбөрцөг		0.4-кВ-ийн шугам		LED гэрэл		φ-150мм зон мурдо		150мм зон мурдо

Хийгдэж 2024-03-20	Хуульч Л.Т. 5	Т.Шуфр. ХМ-24/20	Б.Ганзориг	Инженер	Масштаб 1:
Хийгдэж 2024-03-20	Хуульч Л.Т. 5	Т.Шуфр. ХМ-24/20	Б.Ганзориг	Инженер	Масштаб 1:

Хөгжсөн ойгоос, Мөрөн сүм, 7-р дуг 06т хургалж ормо аюулын
гэрэмтүүлгийн нэгдэл ажлаас





Ўзбекистон Республикаси
"Ўқувчи малака" УЎК
Ушбе: 93128282

Инженер
Ў.Ҳ.Ҳ.

Ў.Ҳ.Ҳ.

Б. Гаммаес
Б. Гаммаес

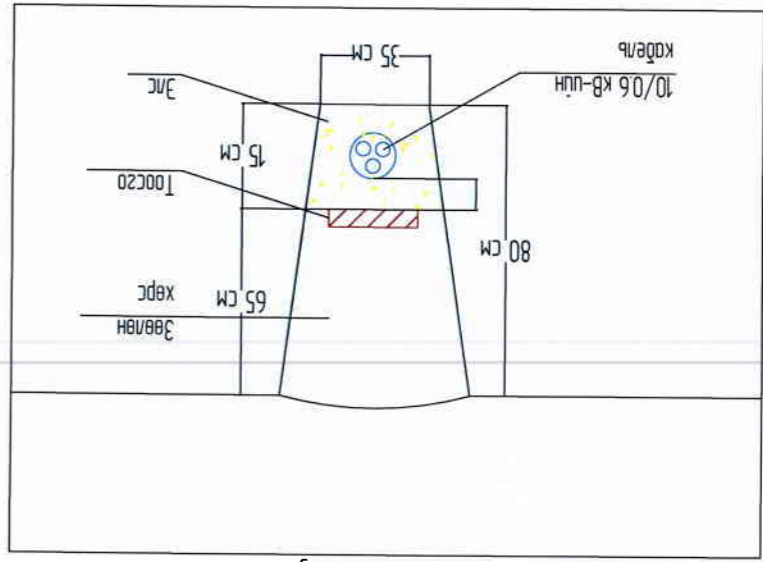
Т.Т.Шуфр.
Масштаб:

Ўзмас.
1:500

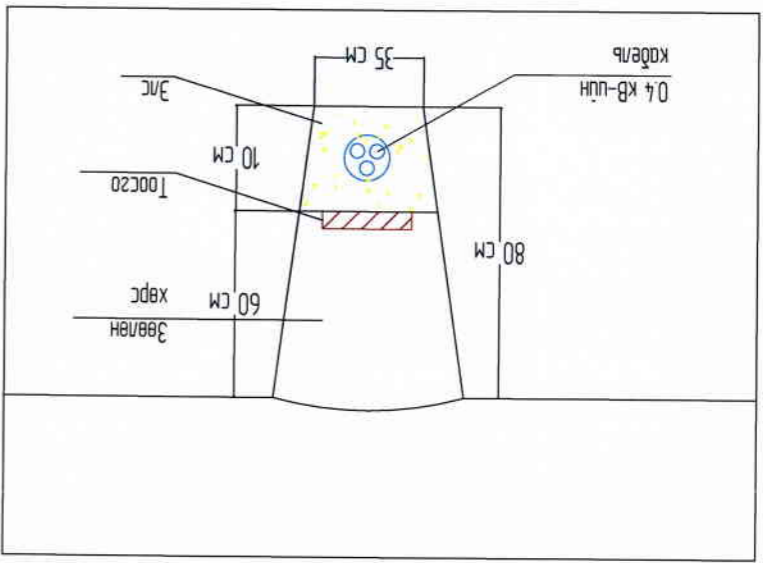
Худодас
№19

Ўзбекистон Республикаси, Ўзбекистон Республикаси, 7-р вақт 067 хўрақлиқ аймақ
Энгилмақулақлиқ аймақ

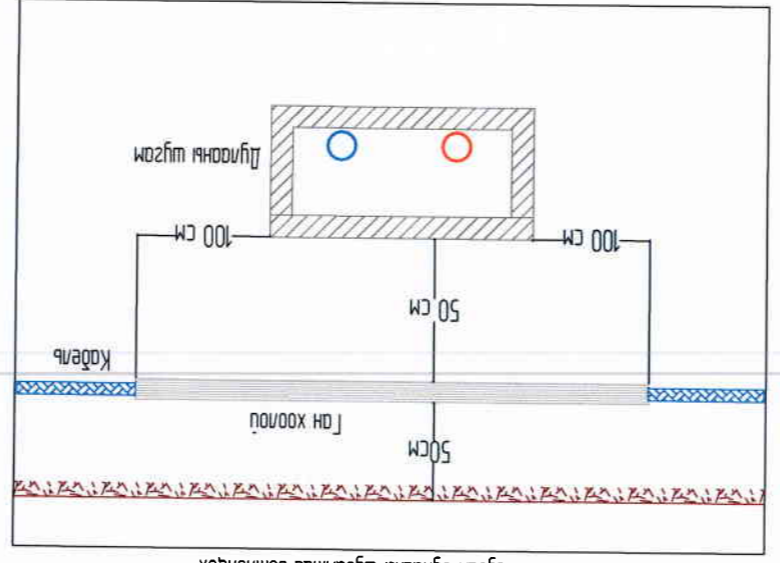
Инженерлиқ шўғамтаў асмақлиқ



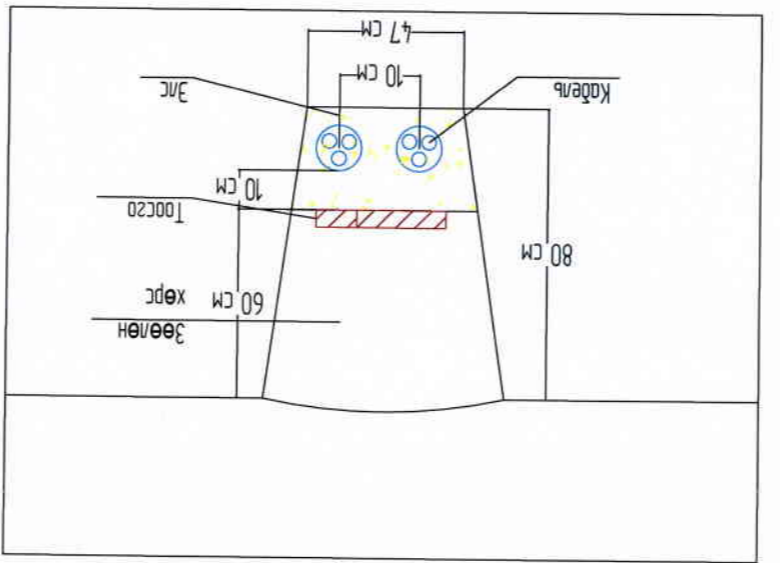
10/6 кВ-ўққ кабель шўғам



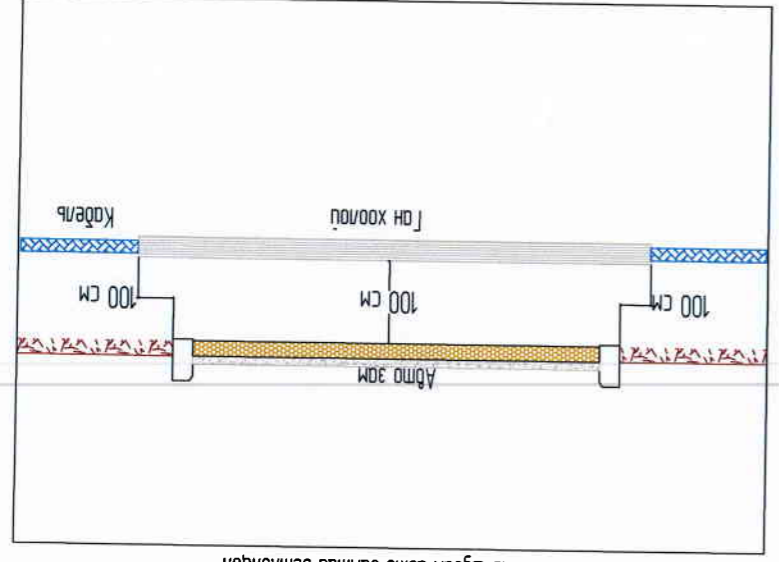
0,4 кВ-ўққ кабель шўғам



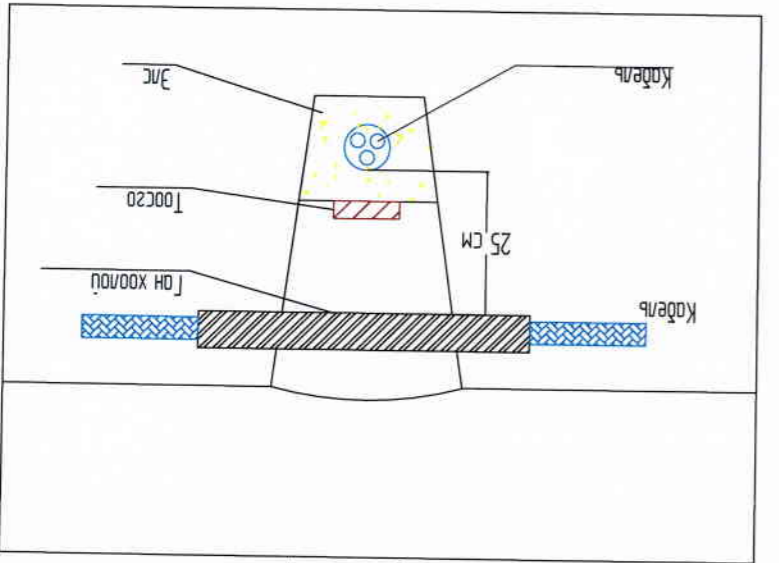
Кабель шўғам ўққлиқ шўғамтаў асмақлиқ



Хўс кабель шўғам



Кабель шўғам аймақ асмақлиқ



Кабель шўғам асмақлиқ



Հայաստանի Հանրապետության
Բնակավայրերի և Գյուղատնտեսության
Նախարարություն
Գյուղատնտեսության
Գործառնականության
Ինժեներական կենտրոն
Կենտրոնի հասցե: Երևան, Կոմիտասի պող. 100

Ոչնեղ: 2024-03-20	Մասնագիտ. 1 : 500	Մասնագիտ. ԷՄ ՊՍԲ	Բ. Գանթաթ	Բ. Գանթաթ	Մասնագիտ. Մասնագիտ. ԷՄ ՊՍԲ	Մասնագիտ. ԷՄ ՊՍԲ	Մասնագիտ. ԷՄ ՊՍԲ	Մասնագիտ. ԷՄ ՊՍԲ
Հիմնադրված: 19	Մասնագիտ. ԷՄ ՊՍԲ	Մասնագիտ. ԷՄ ՊՍԲ	Մասնագիտ. ԷՄ ՊՍԲ	Մասնագիտ. ԷՄ ՊՍԲ	Մասնագիտ. ԷՄ ՊՍԲ	Մասնագիտ. ԷՄ ՊՍԲ	Մասնագիտ. ԷՄ ՊՍԲ	Մասնագիտ. ԷՄ ՊՍԲ

Հանրային մարման անունը: Երևանի քաղաքի Գյուղատնտեսության
նախարարության Գյուղատնտեսության Գործառնականության
Ինժեներական կենտրոն


1. Մուտքի զննման արդյունքները համաձայնեցնելու և անհրաժեշտ դեպքերում հարցազրույցներ անցկացնելու համար, Վճարված արժեքի և արժեքի հարցազրույցներ անցկացնելու համար:
2. Մուտքի մասին հարցազրույցներ անցկացնելու և անհրաժեշտ դեպքերում հարցազրույցներ անցկացնելու համար:
3. Մուտքի մասին հարցազրույցներ անցկացնելու և անհրաժեշտ դեպքերում հարցազրույցներ անցկացնելու համար:
4. Մուտքի մասին հարցազրույցներ անցկացնելու և անհրաժեշտ դեպքերում հարցազրույցներ անցկացնելու համար:
5. Մուտքի մասին հարցազրույցներ անցկացնելու և անհրաժեշտ դեպքերում հարցազրույցներ անցկացնելու համար:
6. Մուտքի մասին հարցազրույցներ անցկացնելու և անհրաժեշտ դեպքերում հարցազրույցներ անցկացնելու համար:

1/Վ	Հիմնական մաս	Հիմնական մաս	Հիմնական մաս	Հիմնական մաս	Հիմնական մաս	Հիմնական մաս	Հիմնական մաս	Հիմնական մաս
1	Հիմնական մաս	Հիմնական մաս	Հիմնական մաս	Հիմնական մաս	Հիմնական մաս	Հիմնական մաս	Հիմնական մաս	Հիմնական մաս
2	Հիմնական մաս	Հիմնական մաս	Հիմնական մաս	Հիմնական մաս	Հիմնական մաս	Հիմնական մաս	Հիմնական մաս	Հիմնական մաս
3	Հիմնական մաս	Հիմնական մաս	Հիմնական մաս	Հիմնական մաս	Հիմնական մաս	Հիմնական մաս	Հիմնական մաս	Հիմնական մաս

Լ/Վ	Հարմարություն	Օճական ծախս	Կառուցման արժեք	Մասնագիտ. ԷՄ ՊՍԲ	Մասնագիտ. ԷՄ ՊՍԲ	Մասնագիտ. ԷՄ ՊՍԲ	Մասնագիտ. ԷՄ ՊՍԲ	Մասնագիտ. ԷՄ ՊՍԲ
1	Հարմարություն	Օճական ծախս	Կառուցման արժեք	Մասնագիտ. ԷՄ ՊՍԲ	Մասնագիտ. ԷՄ ՊՍԲ	Մասնագիտ. ԷՄ ՊՍԲ	Մասնագիտ. ԷՄ ՊՍԲ	Մասնագիտ. ԷՄ ՊՍԲ
2	Հարմարություն	Օճական ծախս	Կառուցման արժեք	Մասնագիտ. ԷՄ ՊՍԲ	Մասնագիտ. ԷՄ ՊՍԲ	Մասնագիտ. ԷՄ ՊՍԲ	Մասնագիտ. ԷՄ ՊՍԲ	Մասնագիտ. ԷՄ ՊՍԲ
3	Հարմարություն	Օճական ծախս	Կառուցման արժեք	Մասնագիտ. ԷՄ ՊՍԲ	Մասնագիտ. ԷՄ ՊՍԲ	Մասնագիտ. ԷՄ ՊՍԲ	Մասնագիտ. ԷՄ ՊՍԲ	Մասնագիտ. ԷՄ ՊՍԲ
4	Հարմարություն	Օճական ծախս	Կառուցման արժեք	Մասնագիտ. ԷՄ ՊՍԲ	Մասնագիտ. ԷՄ ՊՍԲ	Մասնագիտ. ԷՄ ՊՍԲ	Մասնագիտ. ԷՄ ՊՍԲ	Մասնագիտ. ԷՄ ՊՍԲ
5	Հարմարություն	Օճական ծախս	Կառուցման արժեք	Մասնագիտ. ԷՄ ՊՍԲ	Մասնագիտ. ԷՄ ՊՍԲ	Մասնագիտ. ԷՄ ՊՍԲ	Մասնագիտ. ԷՄ ՊՍԲ	Մասնագիտ. ԷՄ ՊՍԲ
6	Հարմարություն	Օճական ծախս	Կառուցման արժեք	Մասնագիտ. ԷՄ ՊՍԲ	Մասնագիտ. ԷՄ ՊՍԲ	Մասնագիտ. ԷՄ ՊՍԲ	Մասնագիտ. ԷՄ ՊՍԲ	Մասնագիտ. ԷՄ ՊՍԲ
7	Հարմարություն	Օճական ծախս	Կառուցման արժեք	Մասնագիտ. ԷՄ ՊՍԲ	Մասնագիտ. ԷՄ ՊՍԲ	Մասնագիտ. ԷՄ ՊՍԲ	Մասնագիտ. ԷՄ ՊՍԲ	Մասնագիտ. ԷՄ ՊՍԲ
8	Հարմարություն	Օճական ծախս	Կառուցման արժեք	Մասնագիտ. ԷՄ ՊՍԲ	Մասնագիտ. ԷՄ ՊՍԲ	Մասնագիտ. ԷՄ ՊՍԲ	Մասնագիտ. ԷՄ ՊՍԲ	Մասնագիտ. ԷՄ ՊՍԲ
9	Հարմարություն	Օճական ծախս	Կառուցման արժեք	Մասնագիտ. ԷՄ ՊՍԲ	Մասնագիտ. ԷՄ ՊՍԲ	Մասնագիտ. ԷՄ ՊՍԲ	Մասնագիտ. ԷՄ ՊՍԲ	Մասնագիտ. ԷՄ ՊՍԲ

Մատերիալի մակերեսը

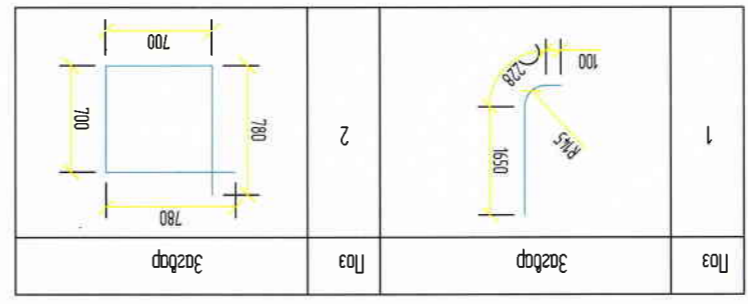
Հարմարություն

Хүндэс: 2024-03-20 Огноо	Масштаб: 1:500	Эргүүлэгч:	Т.Ш.Фр	ХМ-24/20	Инженер	Б.Гантөс	Инженер	 Урьдчилсан гэрээний үндсэн дээр Улаанбаатар, ХХК Утас: 99128282
		Зургийн дугаар:	Т.Ш.Фр	ХМ-24/20	Төлөөлөгч	Б.Гантөс	Шаарсан	

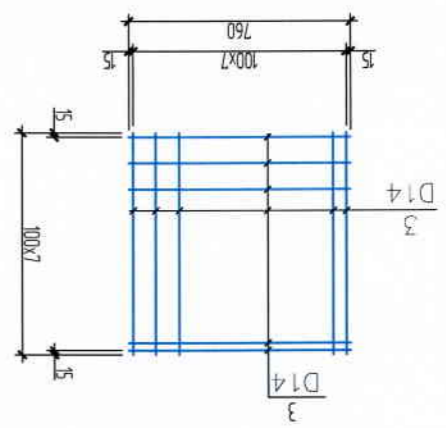
Хэдгэн аймаг, Мөрөн сум, 7-р баг обь. хуртамх ормо зомын
 эргүүлэгчийн зураг төсөл

Төрөл	Төлөөлөгч	Хэр	Шур	Хэжж	Нүлм	Жин /кг/	
1	ГОСТ 5781-82	Φ 16	А III	l = 1280	8	2.02	16.16
2	ГОСТ 5781-82	Φ 8	А I	l = 2960	9	1.17	10.51
3	ГОСТ 5781-82	Φ 14	А III	l = 760	16	0.92	14.69
4	Шууд	Шууд			6		
	Галж				12		
	Боом M22				6		
	Бетон В20	В15	F75	W6		0.943	
	Эгсэн дэвсгэр	М				0.10	

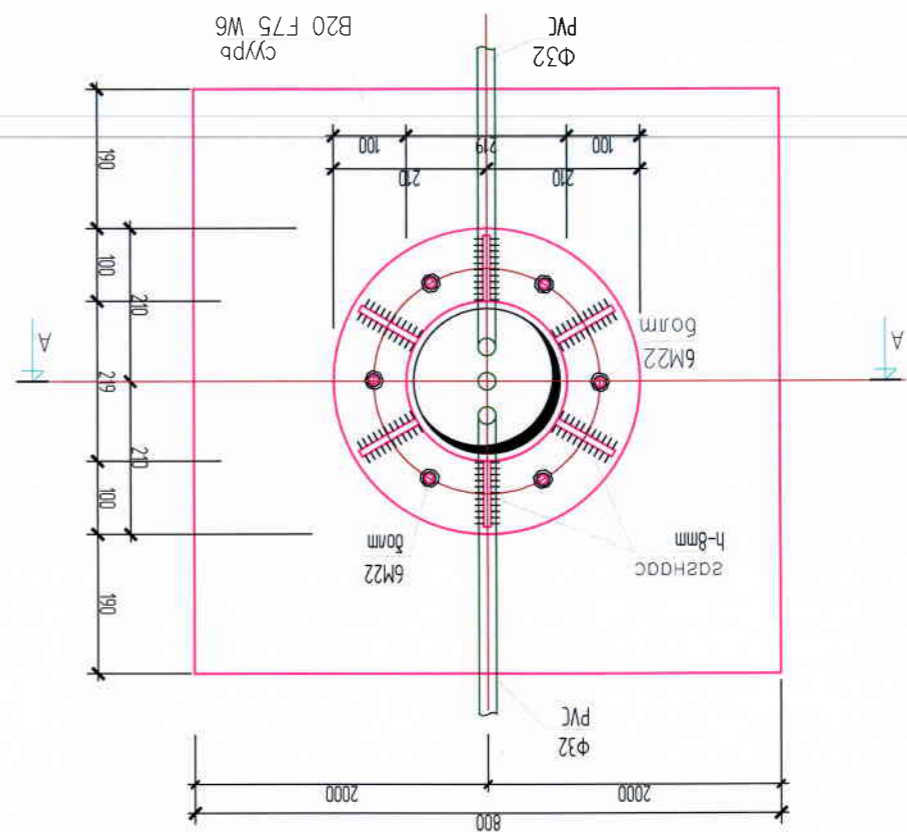
ЦУГАМ АЛ ТӨМӨР БЕТОН ХИЙЛИЙН МАТЕРИАЛЫН ТОДОРХОЛОНТ



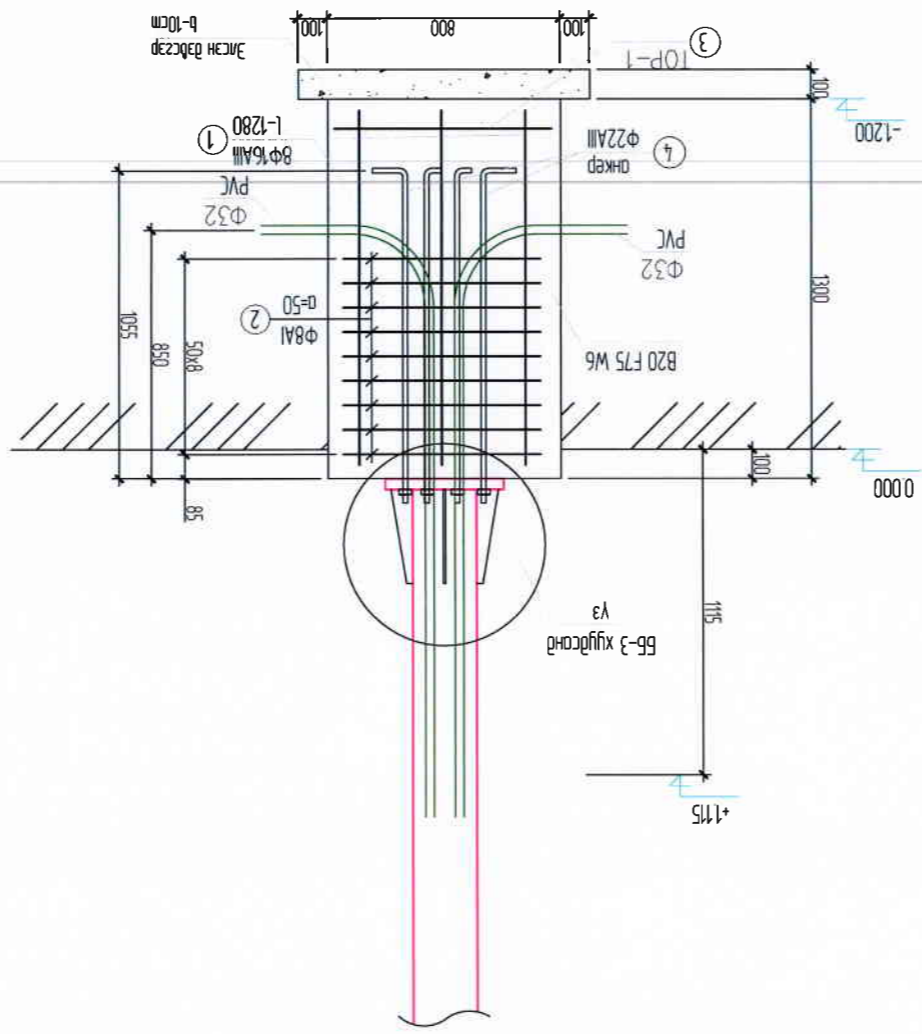
Хэсгийн тодорхойлолт



Сүүлийн мөр Т-1 М1:25



Эргүүлэгчийн шонгийн сүүрх М1:50



Эгсэм А-А М1:25



Утас: 93128282
"Хайтан мөнгөт" ХХК
Увс сум, 7-р баг Овд хурталхууны өмнө талд

Инженер
Г. Гантөгс

Гүйцэтгэгч
Д. Дэлгэрсүрэн

Шалбар
Б. Гантөгс

Т.Г. Шифр: ХМ-24/20

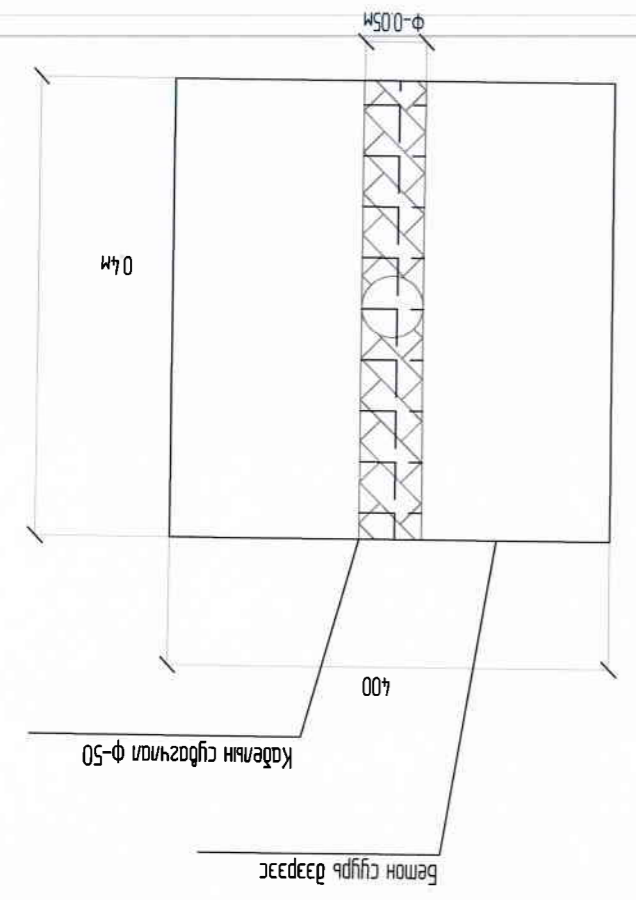
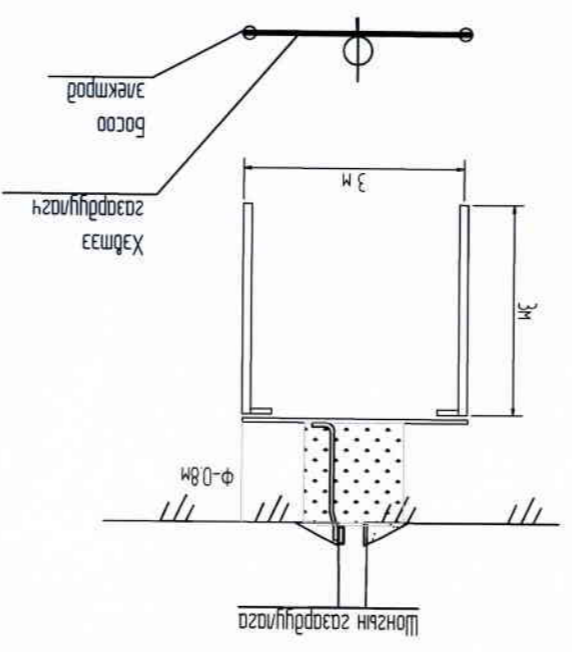
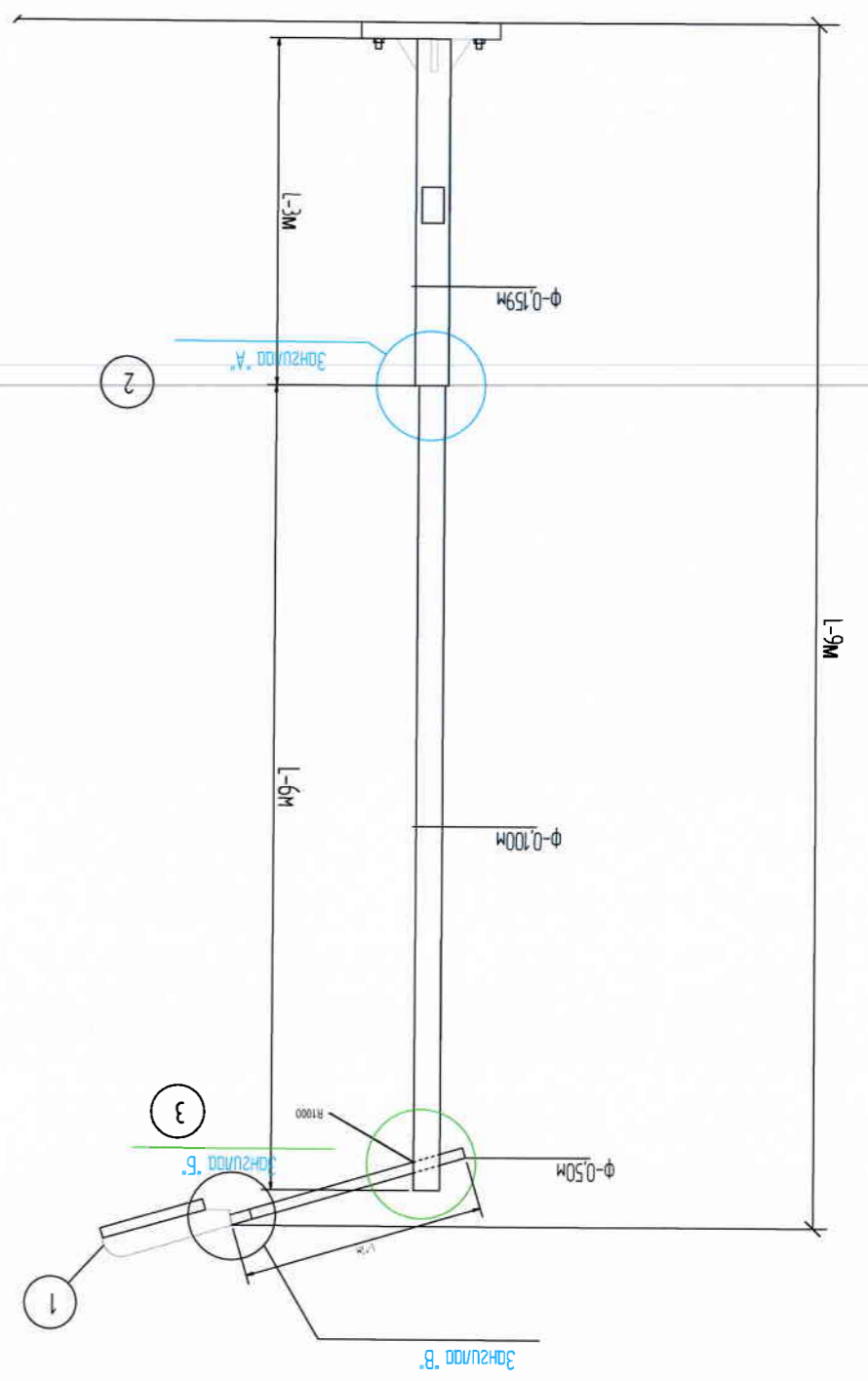
Масштаб: 1:500

Хугацаа: 2024-03-20

Хугацаа: 19

Гэрмэлжлүүлсэн төмөр замын өргөн хэрэгсэл зөвхөн "А"

Хөдсгөл дотрог, Нөрвөн сум, 7-р баг Овд хурталхууны өмнө талд зөвхөн төмөр замын гэрмэлжлүүлсэн өргөн хэрэгсэл зөвхөн "А"

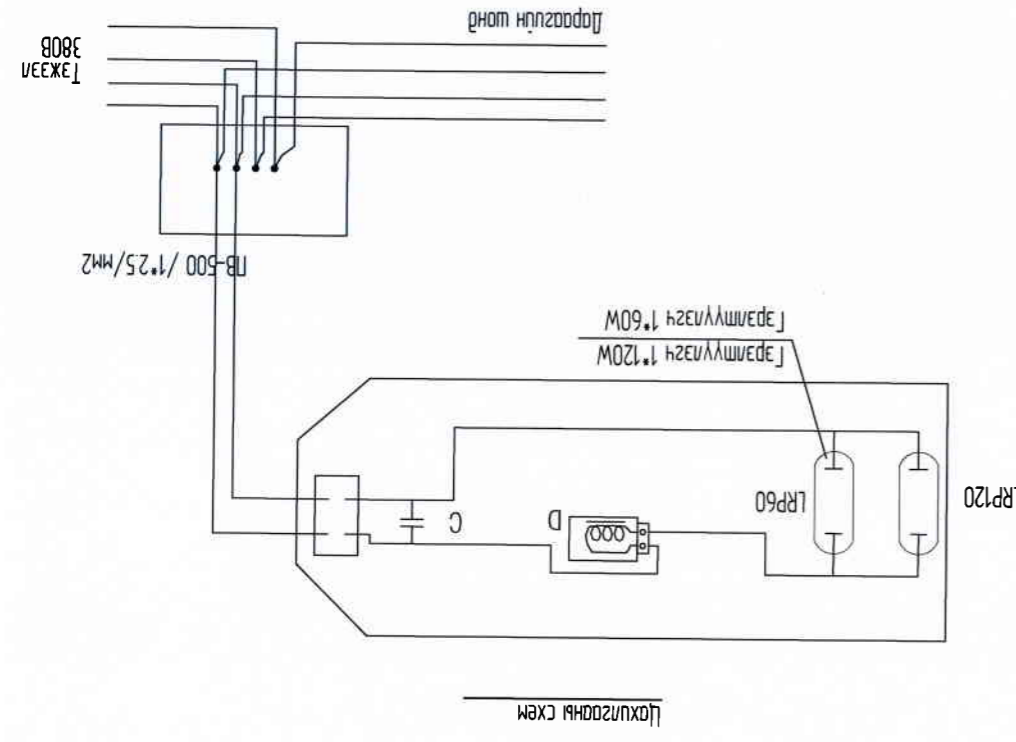
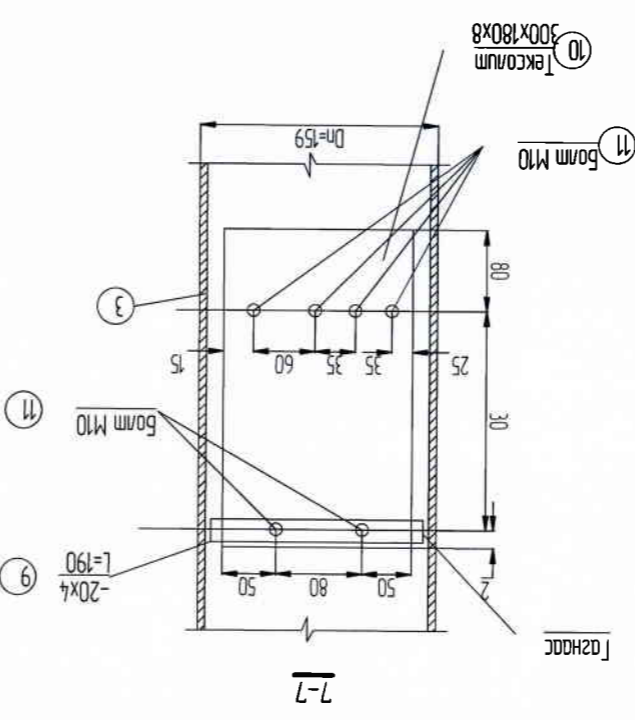
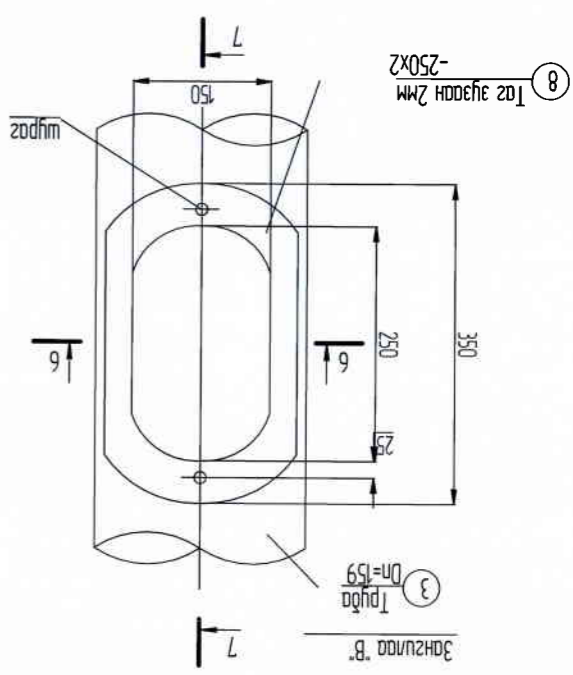
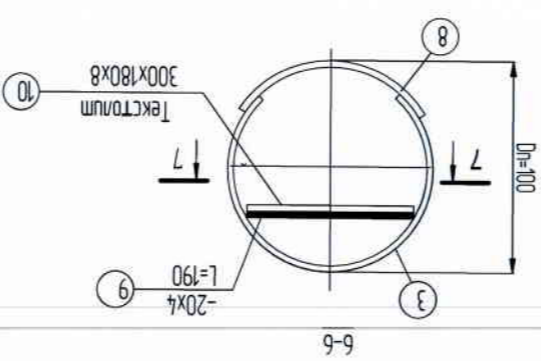
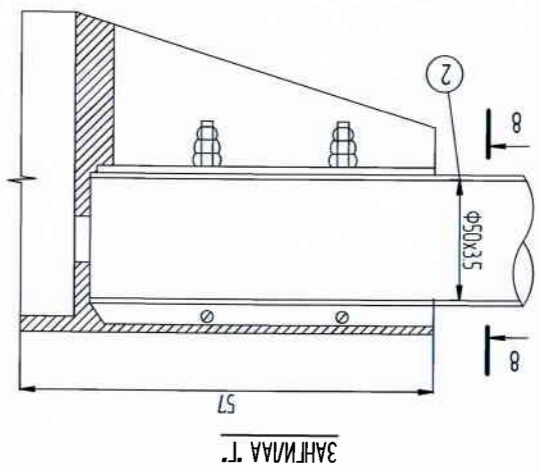


Тайлбар: Зургийн тусгаарлагч зэвсэг өргөн хэрэгсэл зөвхөн төмөр замын гэрмэлжлүүлсэн өргөн хэрэгсэл зөвхөн "А"

Хүндэтгэсэн Огноо: 2024-03-20	Масштаб: 1:500	Э.Г.Шуур	Б.Гантөс	Б.Гантөс	Инженер
Хүндэтгэсэн ТТ 12	ХМ-24/20	Т.Г.Шуур	Б.Гантөс	Б.Гантөс	Инженер
Хүндэтгэсэн ТТ 12	ХМ-24/20	Т.Г.Шуур	Б.Гантөс	Б.Гантөс	Инженер
<p>Хөдсгөл аймаг, Мөрөн сум, 7-р баг 06Т хүртэлх ойро ойрын эрэлтүүлэгний зураг төсөв</p> <p>Эрэлтүүлэгний шонгууц зохиулаа В, Г, Д, цахилгааны схем</p>					



Эрчим Хүчний Өргөгдөл Технологийн ХХК
Утас: 93128282



А-оор харгах



Эрэн Хүнийн Эрдэмтэн
"Хөдөлмөр" ХХК
Утас: 93128282

Инженер

Б. Гантөгс

ЭТ Шифр:

Масштаб:

Хугацаа:
2024-03-20

Хугацаа:
№19

Төгсөж
Гүйцэтгэсэн

Б. Гантөгс

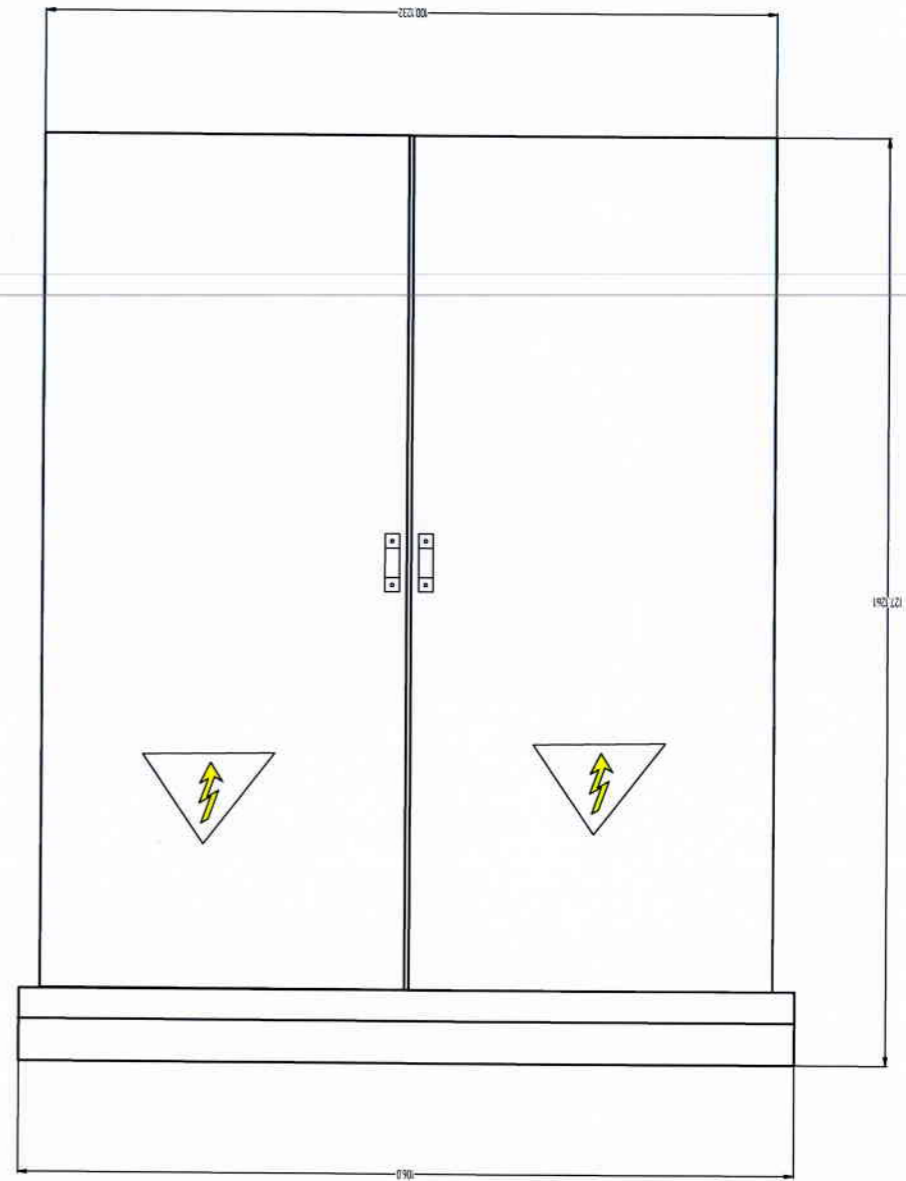
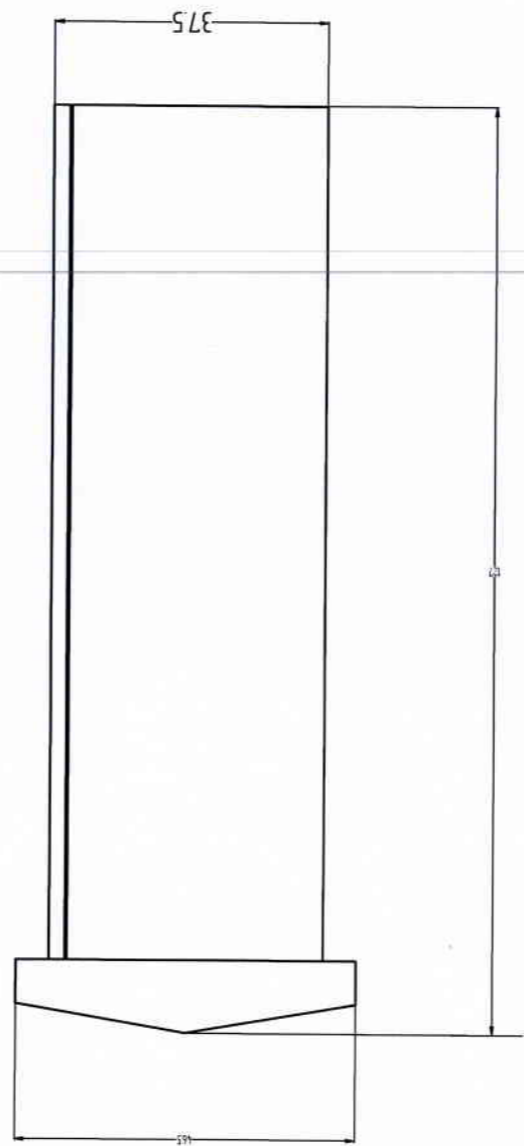
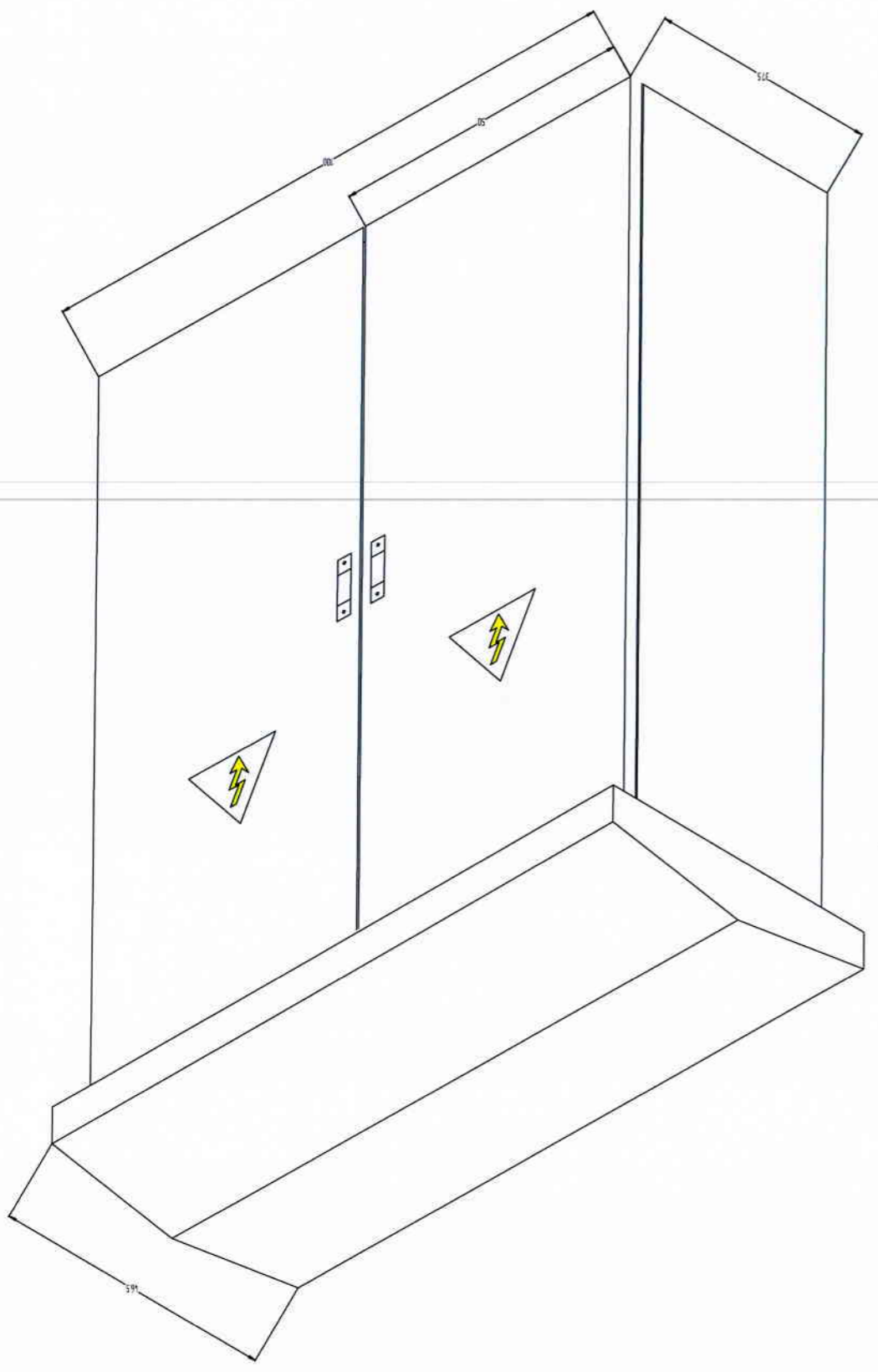
ТТ Шифр:

ХМ-24/20

Зургийн дугаар
ТТ 13

Хөдсөн өдөр, Мөрөн сүм, 7-р даг ДбГ хүртэлх өдөр зөвхөн
эрэн хүнийн эрдэмтэн "Хөдөлмөр" ХХК-ийн эзэмшилд байна.

Эрэн хүнийн эрдэмтэн "Хөдөлмөр" ХХК-ийн эзэмшилд байна / заргагсгалууд /





Әрқашан қауіпсіздік
Қазақстан Республикасының
Энергетикалық және
Жаңа Энергия Министрлігі

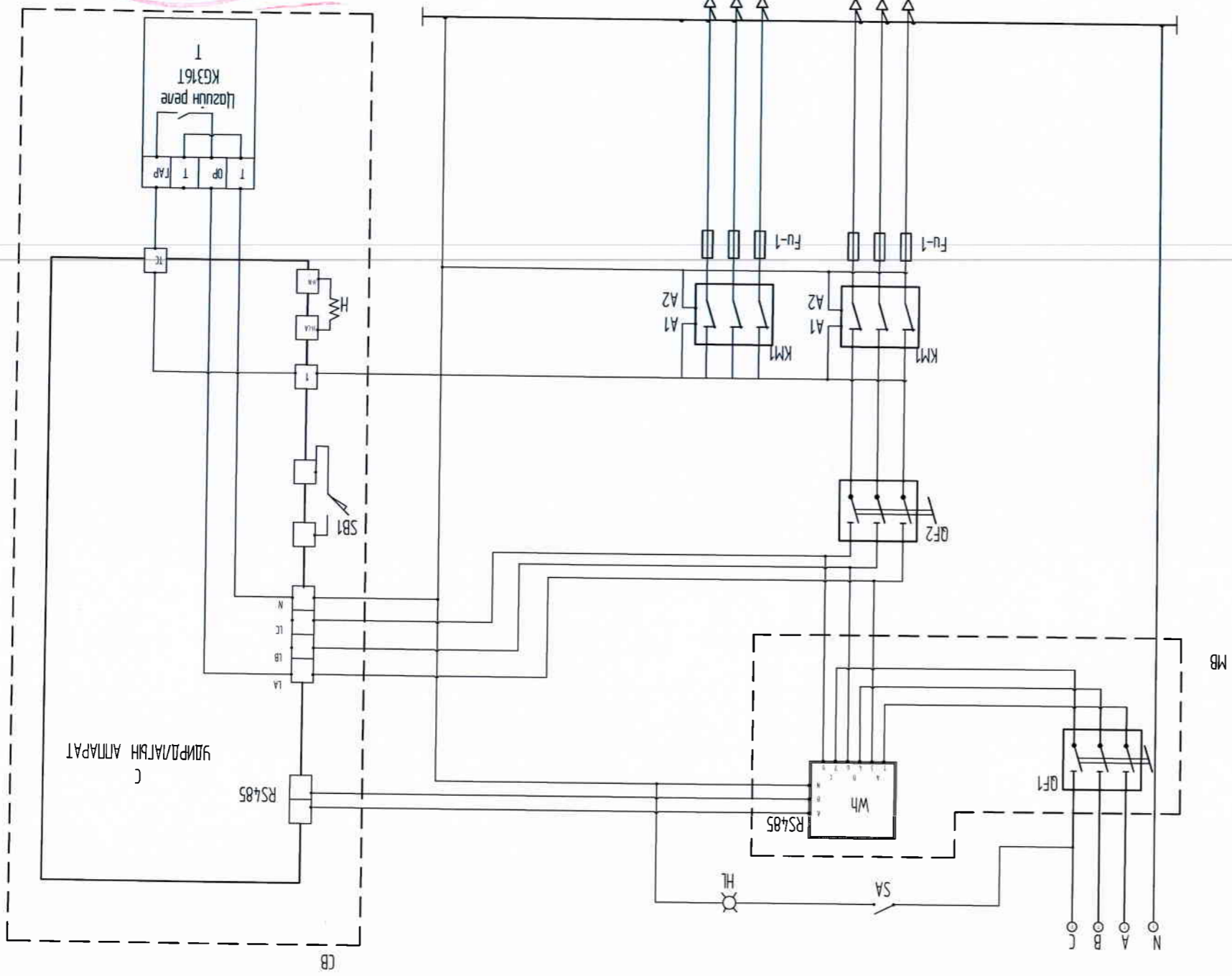
Ижәне: Б. Гамәсәт

Түзетісін: Д. Жаңабаев

Шараша: Д.

Ижәне: Б. Гамәсәт	Түзетісін: Д. Жаңабаев	Шараша: Д.
Масштаб: 1:500	Элементтердің саны: 14	Хаттаманың нөмірі: 19
Өзіндік нөмірі: 2024-03-20	Түзетісін: Д.	Түзетісін: Д.

Хаттаманың нөмірі: 2024-03-20
Түзетісін: Д. Жаңабаев



Түзетісін	Төңіз мәхәбәтк нәр, марка	Тоо ш
CB	Үдүрлөгән хәйүәз	1
QF	3 мулит абтомат (HNT NM-100S-330)	2
KM	40А соронзон эаггүр (HNT CJX-6511)	2
SA	Ғарлуң ынтарага	1
HL	Ғарлуң ыүдән 30Вт	1
FU-1	Ға хамсаагач RT 16-00(N100) GL-100A	6
SBI	Төсөлүң ынтарага TZ-8108	1
WH	3 фазың дүрән электор тоолуу DTZY88-100A	1
MB	Тоолууң хәйүәз	1
C	Үдүрлөгән апарат	1
T	Цауң пере	1
H	Хамсаагач	1



Эрчим Хүчний Зүйн Технологийн
"Хангайн Металл" ХХК
Утас: 99128282

Инженер
Г.ЦЭЦЭСЭН

Б.Гантөгс
Б.Гантөгс

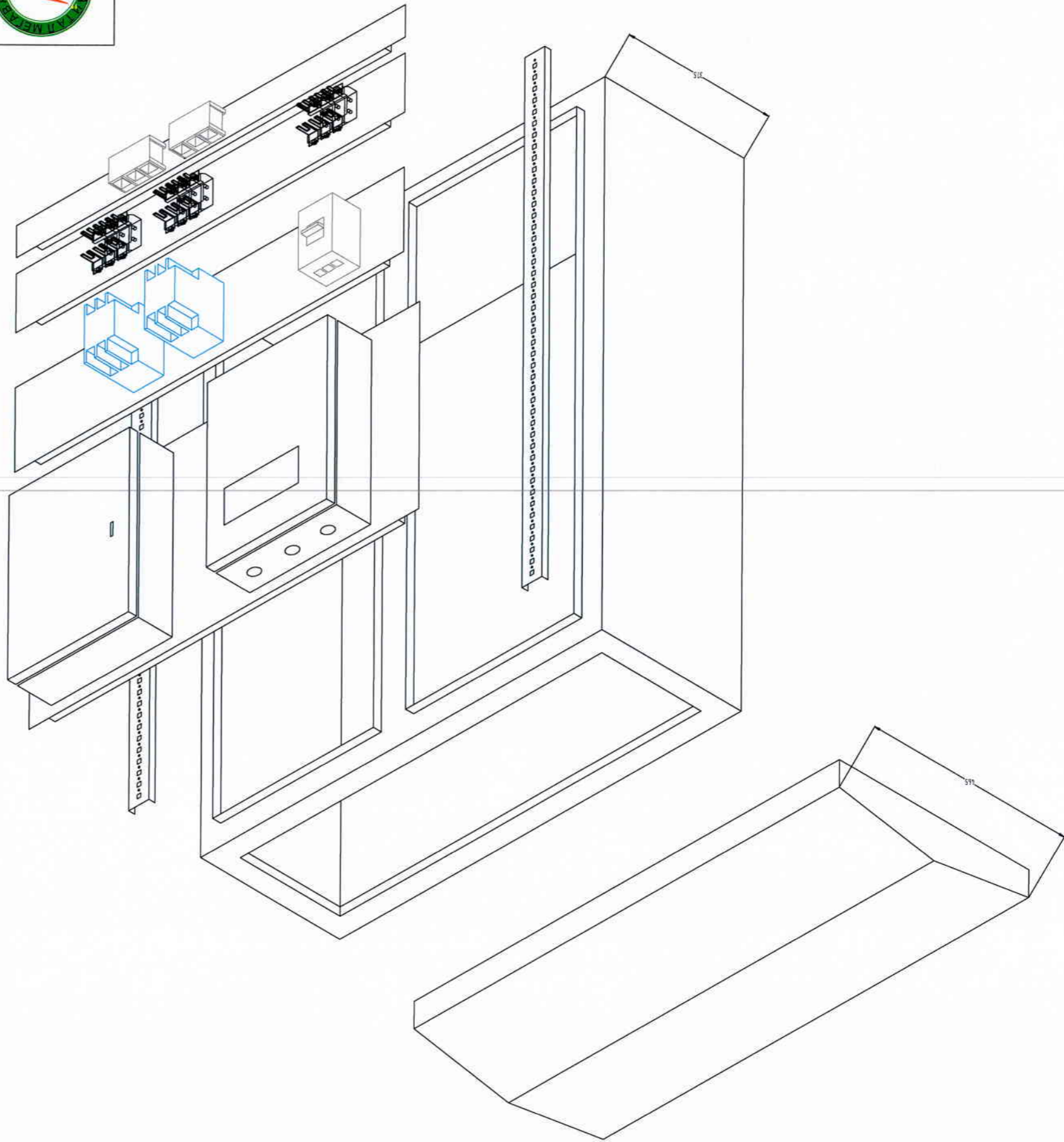
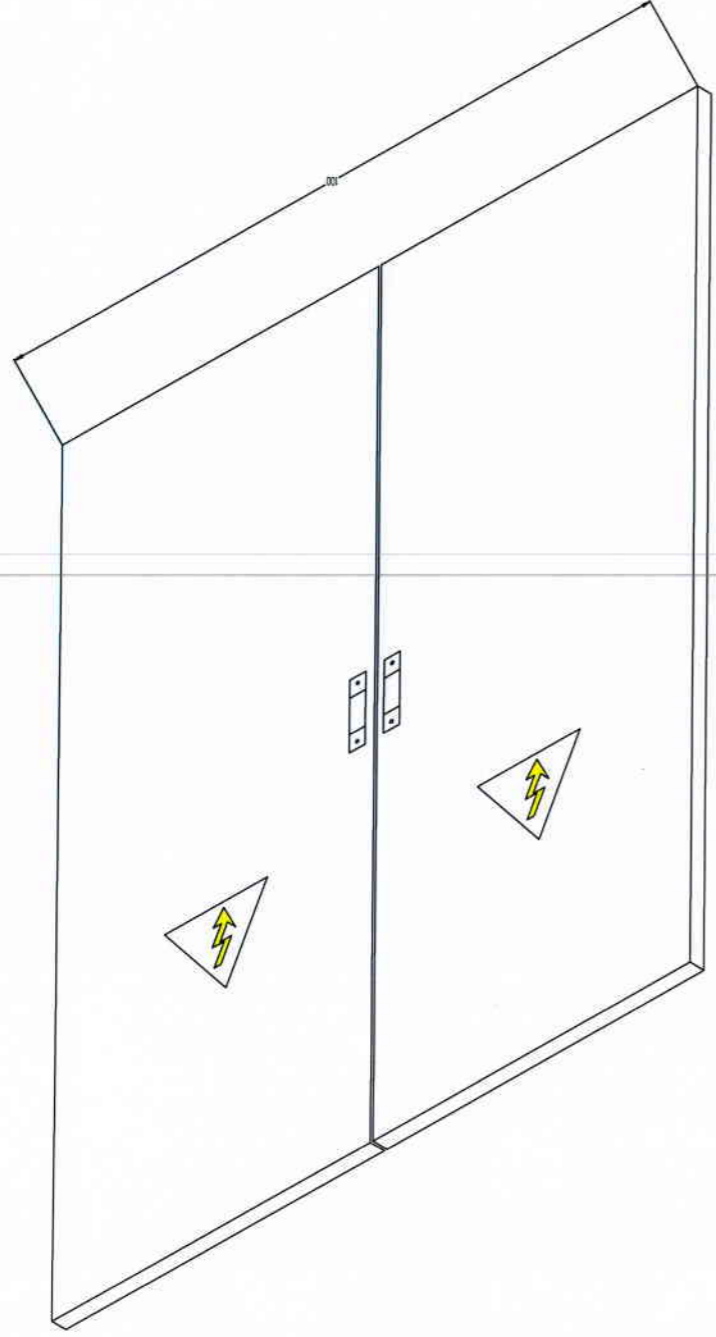
Т.Шифр: ХМ-24/20
Эл.Шифр:

Масштаб: 1:500

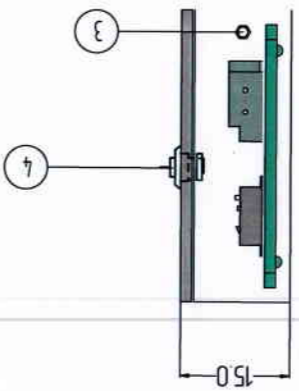
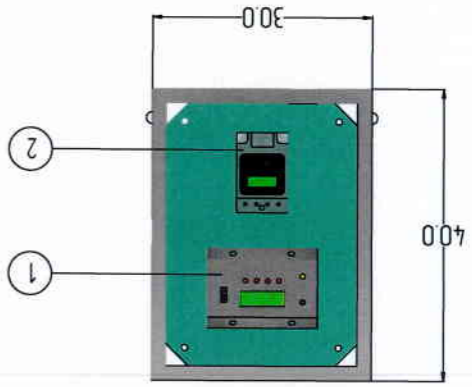
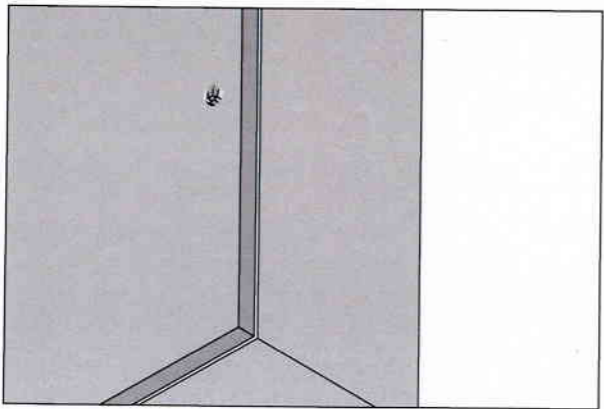
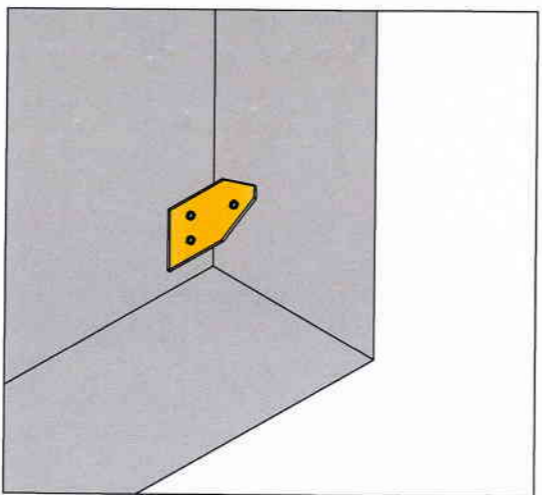
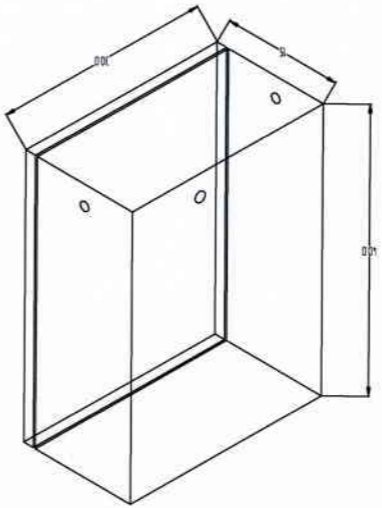
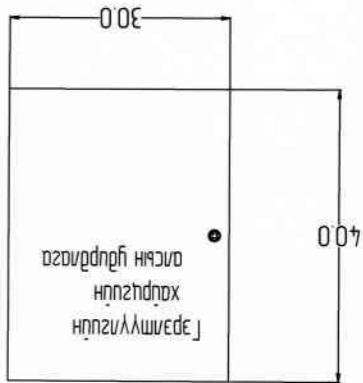
Хугацаа: 2024-03-20

Нийлэмж: 19

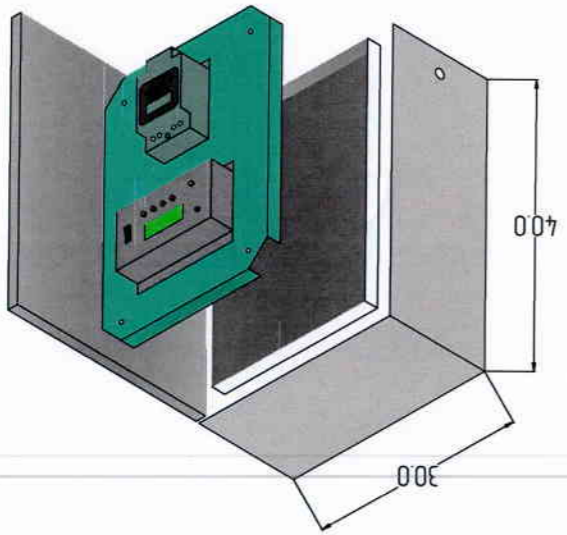
Хөдсгөл олгогч: Мөрөн сум, 7-р баг ОВГ, хурталх өдөр ажлын
нэгдсэн газрын зураг төсөл
Гэрэмжлүүлгийн самбарын ерөнхий тавиал




Алсын гурвалжин хайрцаг

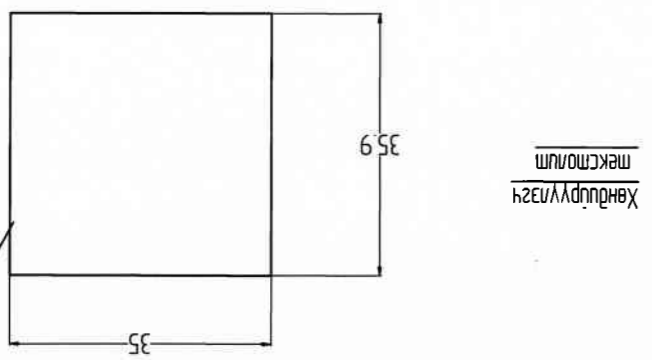
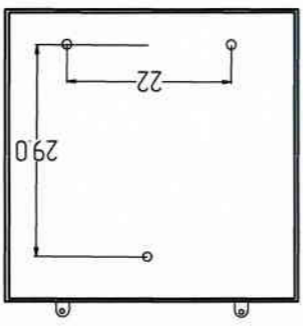
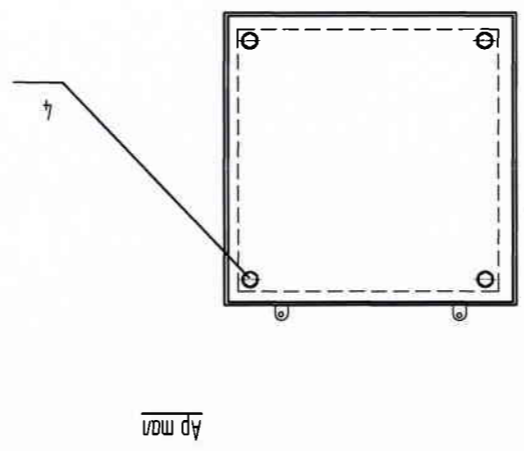
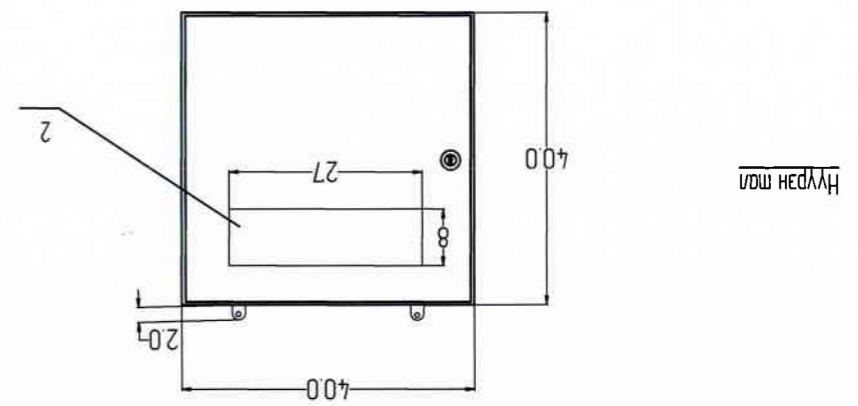
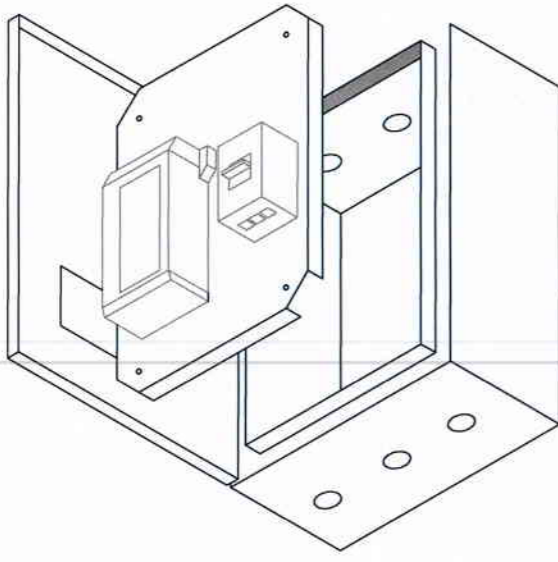
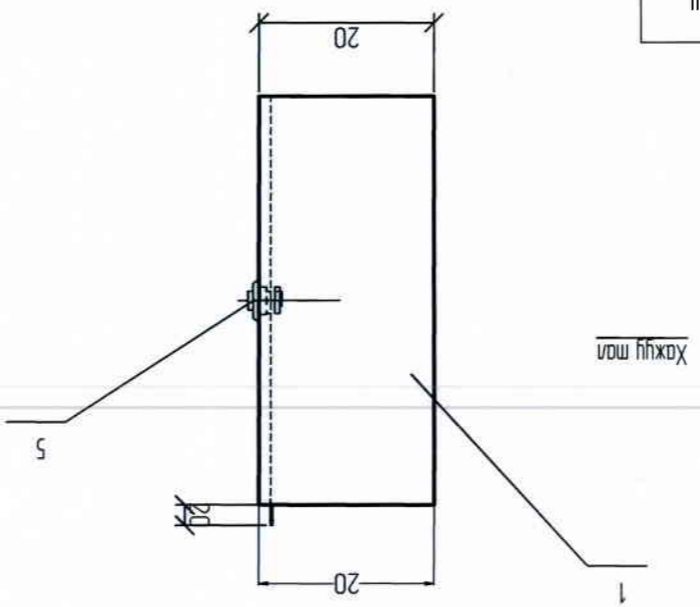
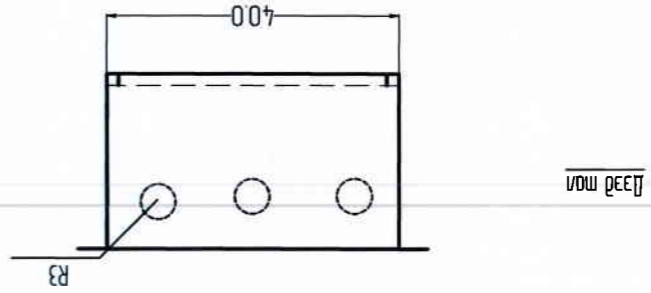


№	Нэр	Марк	Тоо
1	Үүрдэгийн аппарат	LCS 485-V12	1
2	Цагийн реле	СННТ КБ316Т	1
3	Кабель сувгачнагч	РБ 13.5	1
4	Нугц цоож		1



 <p>Эрмэн Хүрэнгийн Эмгэг Тусламжийн ХХК Утас: 93128282</p>		<p>Инженер Б. Гантөгс</p>	<p>Түвшин Д. Халмаа</p>	<p>Т.Шуудан ХМ-24/20</p>	<p>Эхлүүлэгч Масштаб: 1:500</p>	<p>Хугацаа 2024-03-20</p>	<p>Хугацаа 19</p>
<p>Хөдсгөл алмаг, Төрөн сүм, 7-р баг 06Т хүрмэлх өдмө замын гэрэмтүүлэгчид өгсөн алсын гурвалжин хайрцаг</p>							

Тэмдэглэгээ	Нэр, хэмжээ мм	Нэг Ц-м ш
1	Тоолурын самбар /40x40x20/	1
2	Цөмийн цонх	1
3	Хөндүүрүүлэгч мексолом 350x350	1
4	Болт, гацас, шүдэ M10	4, 8
5	Нугу цоох	1



Эрчим Хүчний дүрэг технологийн
"Хайтл мөнгөтэй" ХХК
Утас: 99128282

Инженер	Б. Гантөгс	Б. Гантөгс	Масштаб: 1:500	Огноо: 2024-03-20
Гүйцэтгэсэн	Д.Лэнгэрсүрэг	Б. Гантөгс	Т.Т.Шуфр: ХМ-24/20	Хугацаа: ГТ 18
Шалбарсан	Б. Гантөгс	Б. Гантөгс	Эзрүүлийн нэгдэл	Хуудас: 19

Хөдсгөл өдөг, Мөрөн сүм, 7-р дуг ОВТ хүрмэлх өдмө эвчнэ
ЭЗЭРМҮҮЛЭГЧИЙН ЭГРЭС МЭГЭЛ

Гэрэмтүүлгийн самбарын тоолуурын хайрцаг

Тоолуурын хайрцаг

