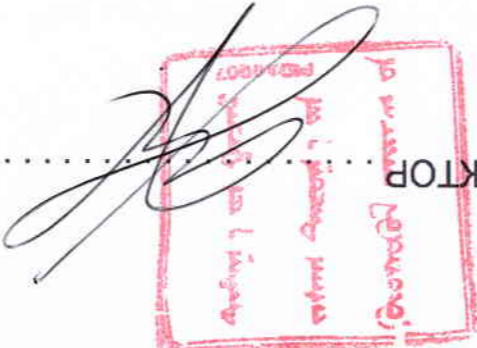




"КЛАССИК РОУД" ХХК



ХӨВСГӨЛ АЙМГИЙН ЕРӨНХИЙ АРХИТЕКТОР Х.ДАВААСҮРЭН

ШИФР: 07/24

МОНГОЛ УЛС, ХӨВСГӨЛ АЙМАГ

7-р дагуу хамуу хуулимау замаас урагшаа хуулимау хуулимау замаг нэвдэх үеийн гэрээний төв

МАГАДЛАЛ ХИЙГДСЭН

Мэдээлэл өрхний дүнгийн төв

86/2024

Хэлтсийн дарга

20... он... сарын... өдөр

Боловсруулагч:

АЖЛЫН ЭУРАГ

БОЛОВСРУУЛАГЧ:

ЭУРАГ ХЯНАСАН:

Ардан тушаал	Нэр	ХӨВСГӨЛ АЙМГИЙН ГАЗРЫН ХАРИЛДАА, БАРИЛГА ХОТ БАЙГУУЛАЛТЫН ГАЗРЫН БАРИЛГЫН ХЭЛТСИЙН ДАРГА	Гарын үсэг	Гарын үсэг	Ардан тушаал	Нэр	ХӨВСГӨЛ АЙМГИЙН ОНЦЛОЙ БАЙДЛЫН ГАЗРЫН ДАРГА, ХОТ
Ардан тушаал	Н.ШИНЭБАЯР	ХӨВСГӨЛ АЙМГИЙН ГАЗРЫН ХАРИЛДАА, БАРИЛГА ХОТ БАЙГУУЛАЛТЫН ГАЗРЫН БАРИЛГЫН ХЭЛТСИЙН ДАРГА	Гарын үсэг	Гарын үсэг	Ардан тушаал / үргэн	Нэр	ХӨВСГӨЛ АЙМГИЙН МӨРӨН СҮМЫН ЗАСАГ ДАРГА
Ардан тушаал				Захиагсагчид мөхөөж			
Ардан тушаал	Нэр	ХӨВСГӨЛ АЙМГИЙН ГАЗРЫН ХАРИЛДАА, БАРИЛГА ХОТ БАЙГУУЛАЛТЫН ГАЗРЫН БАРИЛГЫН ХЭЛТСИЙН ДАРГА	Гарын үсэг	Гарын үсэг	Ардан тушаал	Нэр	ХӨВСГӨЛ АЙМГИЙН МӨРӨН СҮМЫН ЗАСАГ ДАРГА
Ардан тушаал	Ч.ТӨГСБАТ	ХӨВСГӨЛ АЙМГИЙН ГАЗРЫН ХАРИЛДАА, БАРИЛГА ХОТ БАЙГУУЛАЛТЫН ГАЗРЫН БАРИЛГЫН ХЭЛТСИЙН ДАРГА	Гарын үсэг	Гарын үсэг	Ардан тушаал	Нэр	ХӨВСГӨЛ АЙМГИЙН МӨРӨН СҮМЫН ЗАСАГ ДАРГА

УЛААНБААТАР ХОТ 2024 ОН

ЭҮРГИЙН ЖАГСААЛТ

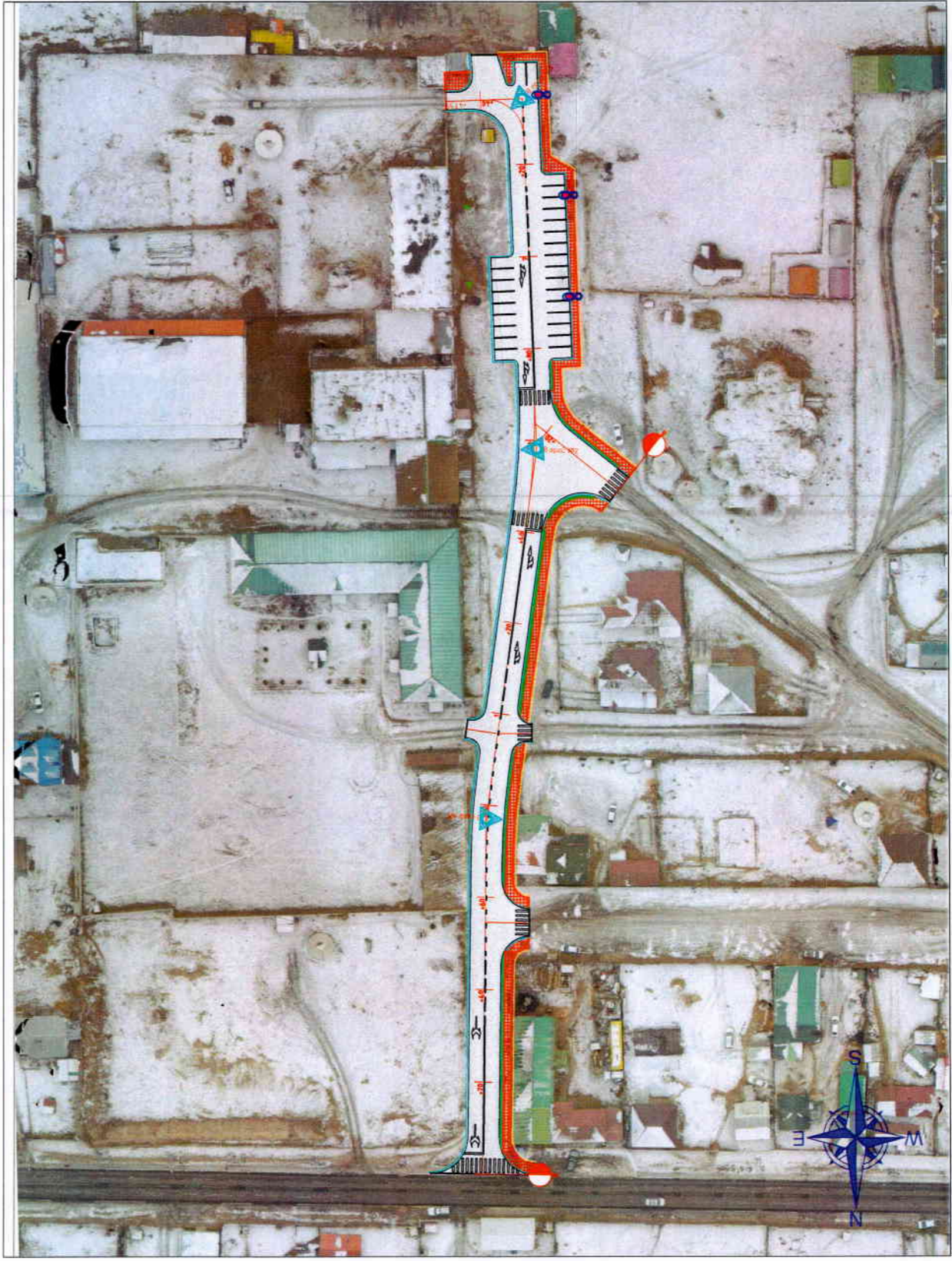
7-р багцны хамгуу хуучилттай замаас урсгалуудыг үргэлжлүүлэн Онцгой байдлын газар хүртэл хамгуу хуучилттай зам

д/д	Зургуудын нэр	Хуучилттай зам
1	Баршлын схем	1
2	Дэвсгэр зурга	2
3	Нэг маягийн хөндлөн огтлолын зурга	5
4	Дугуй огтлол	1
5	Хөндлөн огтлол	4
6	Тэмдэг, тэмдэглэгээний зурга	2
7	Тэмдэгийн хуучилттай зурга	4
8	Тэмдэг, тэмдэглэгээний түүвэр	3
9	Ээлж хэмжээний зурга	2
10	Ажлын тоо хэмжээ	1
Нийт		25

7-ր ծախսի քաղցր կրկնումը համար սրժարկի մասը կենտրոնում ընդունված էր
կլորման քաղցր կրկնումը համար

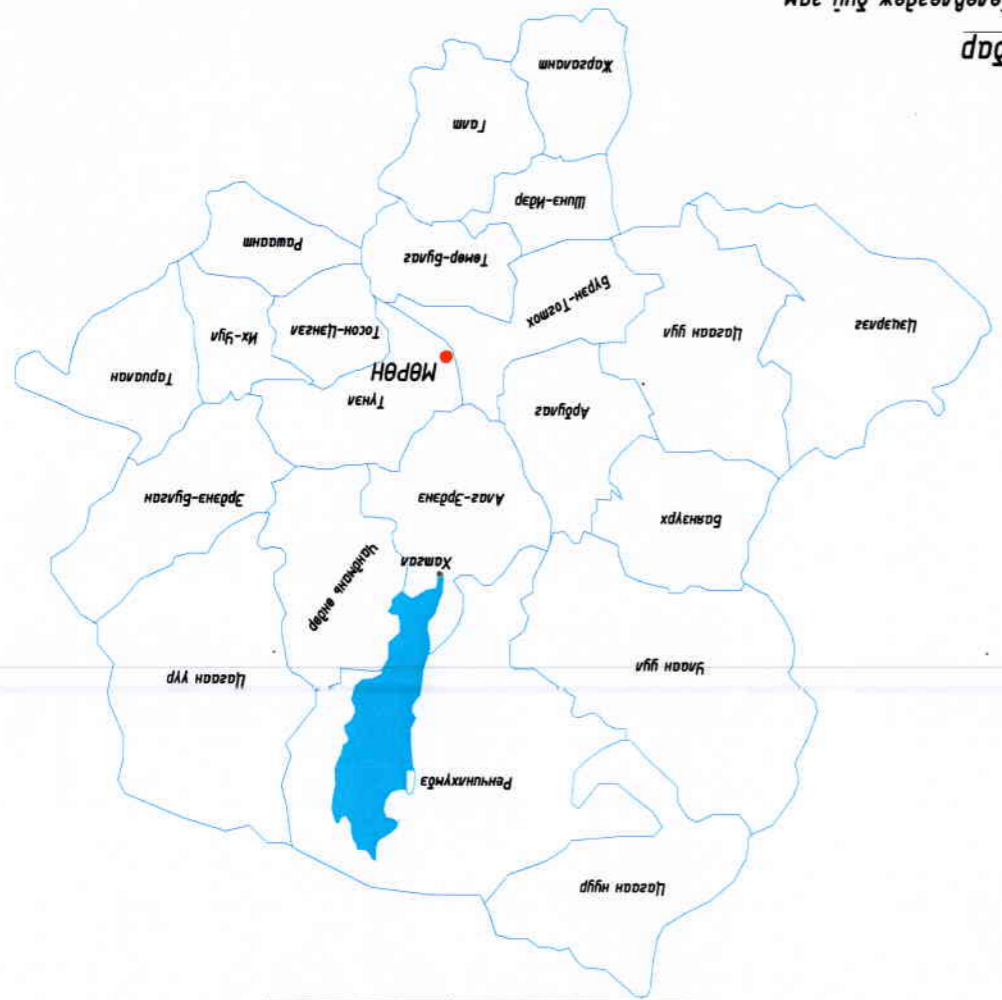
БАЙРШЛЫН СХЕМ



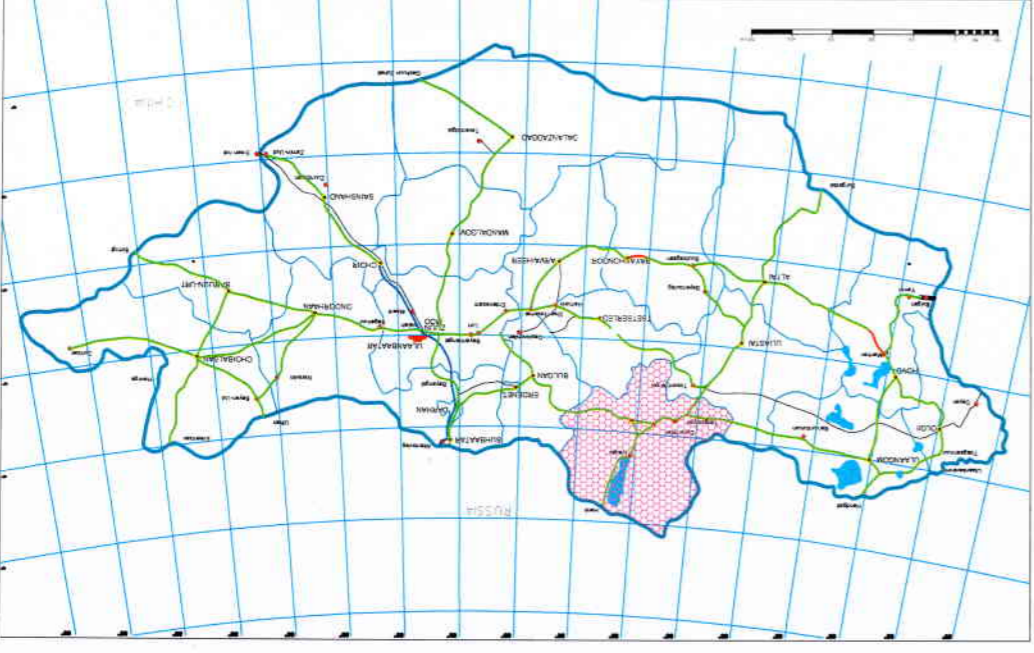


Бүтцийн схем

Төвбөдөгж буй зам



Хөдсгөл аймэг, Мөрөн сум



Монгол улс

7-р багцны хамтгу хуучимтай замаас урсгалуулан Ойцгой байдлын газар хүртэл хамтгу хуучимтай зам		Захирал	Ч.Төгсбат
		Зургийн инженер	Д.Нямдорж
		Гүйцэтгэгч	Д.Бат-Оргуйл
		Шалгарсан	Д.Нямдорж
2024.03 сар АЗ 01 02 Үе шат хугацаг бүх/хугаца	Шифр: 07/24 Бүтцийн схем		

Абто зам

Масштаб: М:500

Grid coordinates: 1-8 (horizontal), A-F (vertical)

PK+	X, M	Y, M	Taibap
0+00.000	5497784.596	584234.468	
0+20.000	5497764.598	584234.214	
0+40.000	5497744.599	584233.959	
0+60.000	5497724.601	584233.705	
0+67.682	5497716.919	584233.607	Мүрүн эхлэл
0+80.000	5497704.623	584232.945	
0+86.320	5497698.346	584232.214	Мүрүн төгсгөл
1+00.000	5497684.794	584230.346	
1+20.000	5497664.981	584227.615	
1+40.000	5497645.168	584224.884	
1+44.944	5497640.271	584224.209	Мүрүн эхлэл
1+60.000	5497625.278	584222.904	
1+71.513	5497613.768	584222.925	Мүрүн төгсгөл
1+80.000	5497605.287	584223.265	
2+00.000	5497585.303	584224.068	
2+20.000	5497565.320	584224.871	
2+26.243	5497559.081	584225.122	Мүрүн эхлэл
2+38.810	5497551.409	584233.436	Мүрүн төгсгөл
2+40.000	5497551.457	584234.626	
2+47.588	5497551.761	584242.207	

Тахир шүлгийн үзүүлэлт																							
Цэг	нк	+	X	Y	Эвемншүүдийн нэр	Радиус, м	мансен	молорос	арсалм	бусекм	домер	нк	+	нк	Эхлэл	Мүрүн дэршил	Авнум	Рүмб	Өнцгийн оройн	Шүлгийн	хоорондох эдү, м урм, м		
																						Т.эхлэл	Т.мөсгөл
Т.эхлэл	0	0.000	5497784.596	584234.468																			
Ө.орой №1	0	77.013	5497707.589	584233.488	7°07'09"	150.00	9.33	18.64	0.29	0.02	0	67.682	0	86.320									
Ө.орой №2	1	58.263	5497627.076	584222.390	10°08'55"	150.00	13.32	26.57	0.59	0.07	1	44.944	1	71.513									
Ө.орой №3	2	34.243	5497551.088	584225.443	90°00'00"	8.00	8.00	12.57	3.31	3.43	2	26.243	2	38.810									
Т.мөсгөл	2	47.588	5497551.761	584242.207																			
																							8.78

7-р багийн хамту хуучимтай замаас урсгашаа үргэлжлүүлэн
Өнцгөө бүрдүүлэн газар хүртэл хамту хуучимтай зам



УБ хам, Тээврийн
гудамж "Борж" төв
"Классик Ройд" ХХК


Захирагч
Энгийн инженер
Шалгарсан

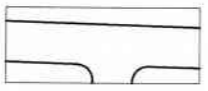
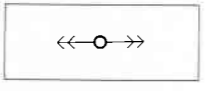
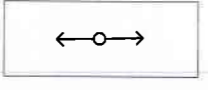
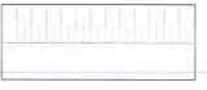



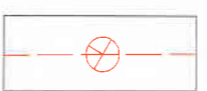


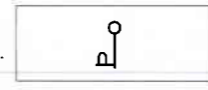

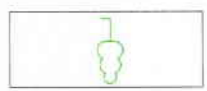


Ч.Төгсдам
Д.Нямдорж
Д.Бат-Орзуул
Д.Нямдорж

Танхлалын соёлчилгаа ба
тахир шүлгийн хүснэгт

Шуфр: 07/24

Масштаб:
АЗ 01
АЭ 01
2024.03 сар

2024.03 сар		Шуфр: 07/24		Д.Нямдорж		Шлагсан		"Классик Ройд" ХХК	
АЗ 01 02		Танух мандэг		Д.Бат-Орзул		Гүйцэтгэсэн		УБ хом, Тээвэрлэлтийн үйлчилгээний "Баян" төв	
Масштаб: М:500				Д.Нямдорж		Эргүүлэн илгээгч		УБ хом, Тээвэрлэлтийн үйлчилгээний "Баян" төв	
Адмо зам				Ч.Төгсдам		Захрал			
<p>Т-р багуулах хамтнуулсан хуульчид зөвшөөрч ажлаа гүйцэтгэж байна. Огноо: 07/24</p>									

<p>Адмо зам</p> 	<p>Цахуурагч, нот илгээгч</p> 	<p>Цахуурагч, нот илгээгч</p> 	<p>Хажуу ралгуу</p> 	<p>Бохир усны шугам</p> 	<p>Цэвэр усны шугам</p> 	<p>Холбооны шугам</p> 	<p>Дулирагч шугам</p> 	<p>Төрөл хашаа хагас</p> 	<p>Газрын харьцар</p> 	<p>Гэрэлтүүлэг</p> 	<p>Бетон хашаа</p> 	<p>Мод дүм</p> 	<p>Монгол зэр</p> 	<p>Өнцгийн ороо</p> 
---	---	---	---	---	---	---	---	--	---	--	--	--	---	---

Одоо дараах ажил үйлдвэр хийхэд шаардлагатай зориулалтын тэмдэг:

<p>Шуудангийн хуульчид зөвшөөрч ажлаа гүйцэтгэж байна. Огноо: 07/24</p> 	<p>Шуудангийн хуульчид зөвшөөрч ажлаа гүйцэтгэж байна. Огноо: 07/24</p> 	<p>Шуудангийн хуульчид зөвшөөрч ажлаа гүйцэтгэж байна. Огноо: 07/24</p> 	<p>Шуудангийн хуульчид зөвшөөрч ажлаа гүйцэтгэж байна. Огноо: 07/24</p> 	<p>Шуудангийн хуульчид зөвшөөрч ажлаа гүйцэтгэж байна. Огноо: 07/24</p> 	<p>Шуудангийн хуульчид зөвшөөрч ажлаа гүйцэтгэж байна. Огноо: 07/24</p> 	<p>Шуудангийн хуульчид зөвшөөрч ажлаа гүйцэтгэж байна. Огноо: 07/24</p> 	<p>Шуудангийн хуульчид зөвшөөрч ажлаа гүйцэтгэж байна. Огноо: 07/24</p> 	<p>Шуудангийн хуульчид зөвшөөрч ажлаа гүйцэтгэж байна. Огноо: 07/24</p> 	<p>Шуудангийн хуульчид зөвшөөрч ажлаа гүйцэтгэж байна. Огноо: 07/24</p> 	<p>Шуудангийн хуульчид зөвшөөрч ажлаа гүйцэтгэж байна. Огноо: 07/24</p> 	<p>Шуудангийн хуульчид зөвшөөрч ажлаа гүйцэтгэж байна. Огноо: 07/24</p> 	<p>Шуудангийн хуульчид зөвшөөрч ажлаа гүйцэтгэж байна. Огноо: 07/24</p> 	<p>Шуудангийн хуульчид зөвшөөрч ажлаа гүйцэтгэж байна. Огноо: 07/24</p> 	<p>Шуудангийн хуульчид зөвшөөрч ажлаа гүйцэтгэж байна. Огноо: 07/24</p> 
---	---	---	---	---	---	---	---	---	---	---	---	---	---	---

Шуудангийн хуульчид зөвшөөрч ажлаа гүйцэтгэж байна. Огноо: 07/24

Танух мандэг

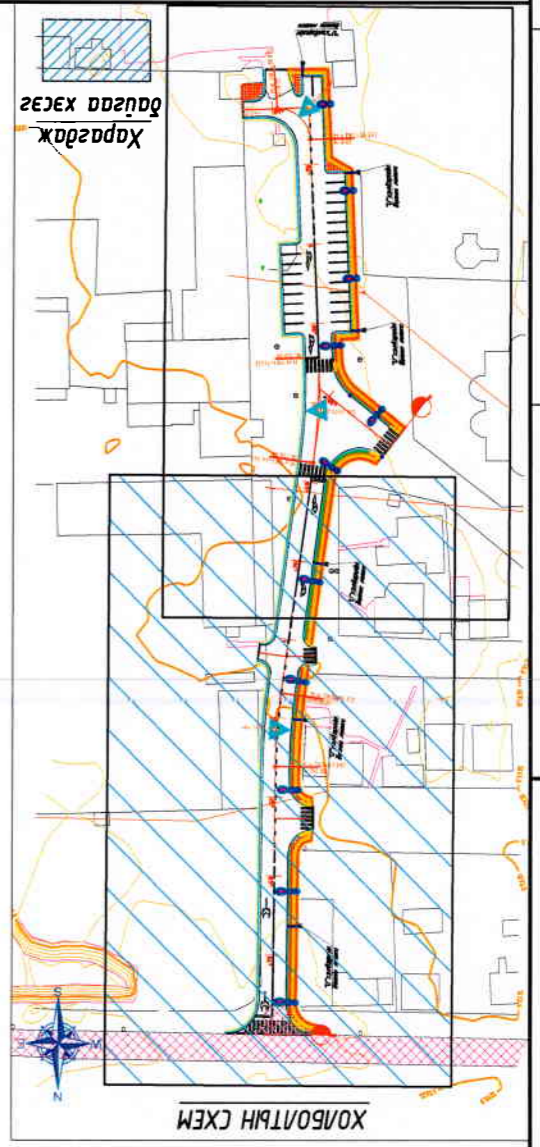
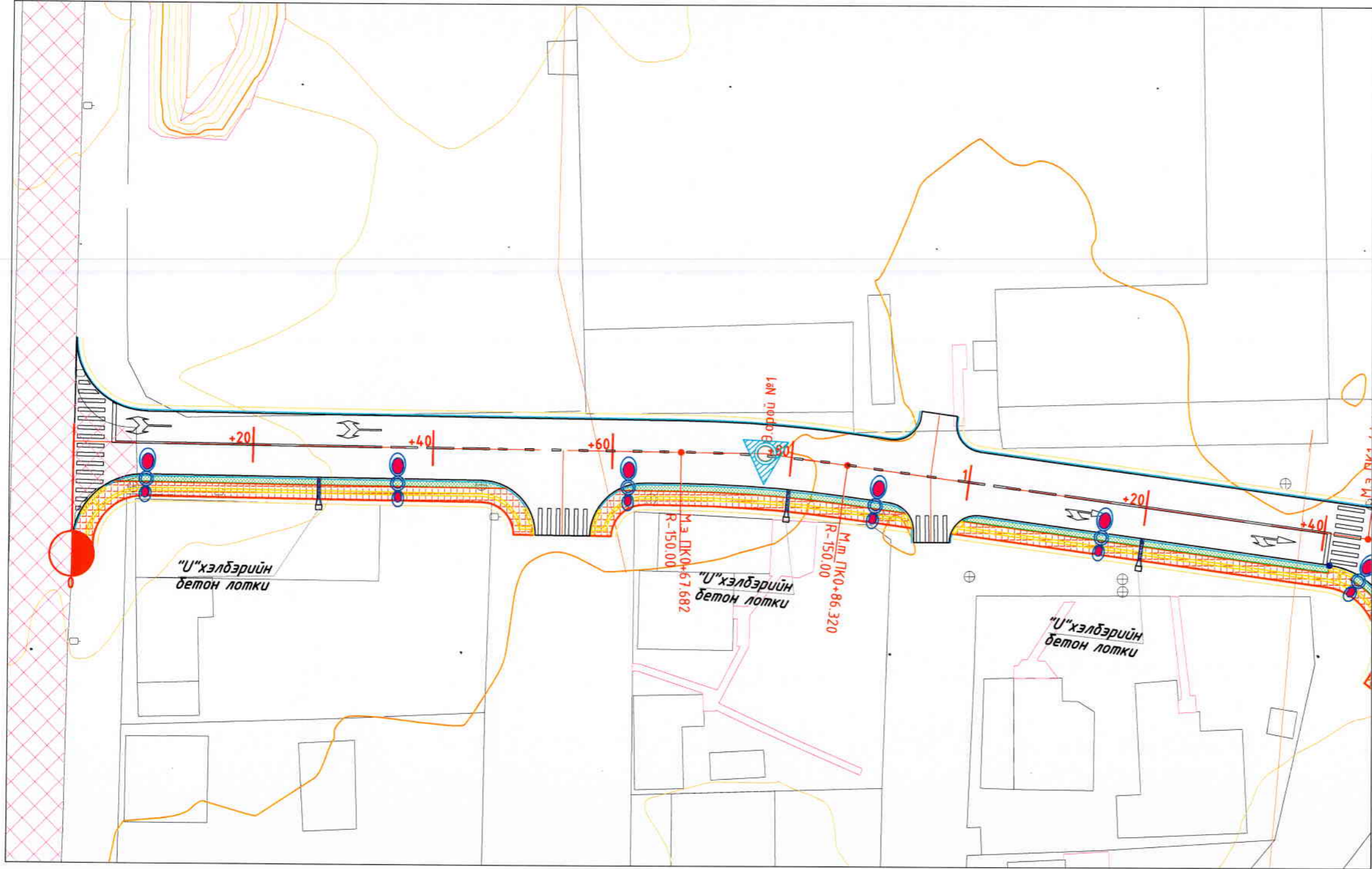
7-р багцд хамгу хувилтад эмаас урагшаа үргэлжлэнэ Очигд даданд саар
хүрвэн хамгу хувилтад эам

ДЭВСТЭР ЗҮРГЭЛ



2024.03 сар		Шифр: 07/24		"Классик Ройд" ХХК		"ХХК"		Инженерийн дэд шиган		Хявдарт өндөр	
Масштаб: М:500		Дэвсгэр зураг		Захирал		Зургийн инженер		Одоо байгаа гэрэлтүүлэг		Багийн орол	
А3 01 02		Д.Нямдорж		Д.Нямдорж		Д.Нямдорж		Төвөлжөж буй ногоон дэвсгүүрэмж		Блокон хашаа	
Автом зам		Ч.Төгсбат		Шалгарсан		Гүйцэтгэгч		Төвөлжөж буй авто зам		Цахуулгандын шон	
Огноогий байдлын газар хүртэл хамтуу хучилттай зам		Огноогий байдлын газар хүртэл хамтуу хучилттай зам		Инженерийн дэд шиган		Төвөлжөж буй явган хүний зам		Одоо байгаа хамтуу хучилттай авто зам		Харуун, дарууна	

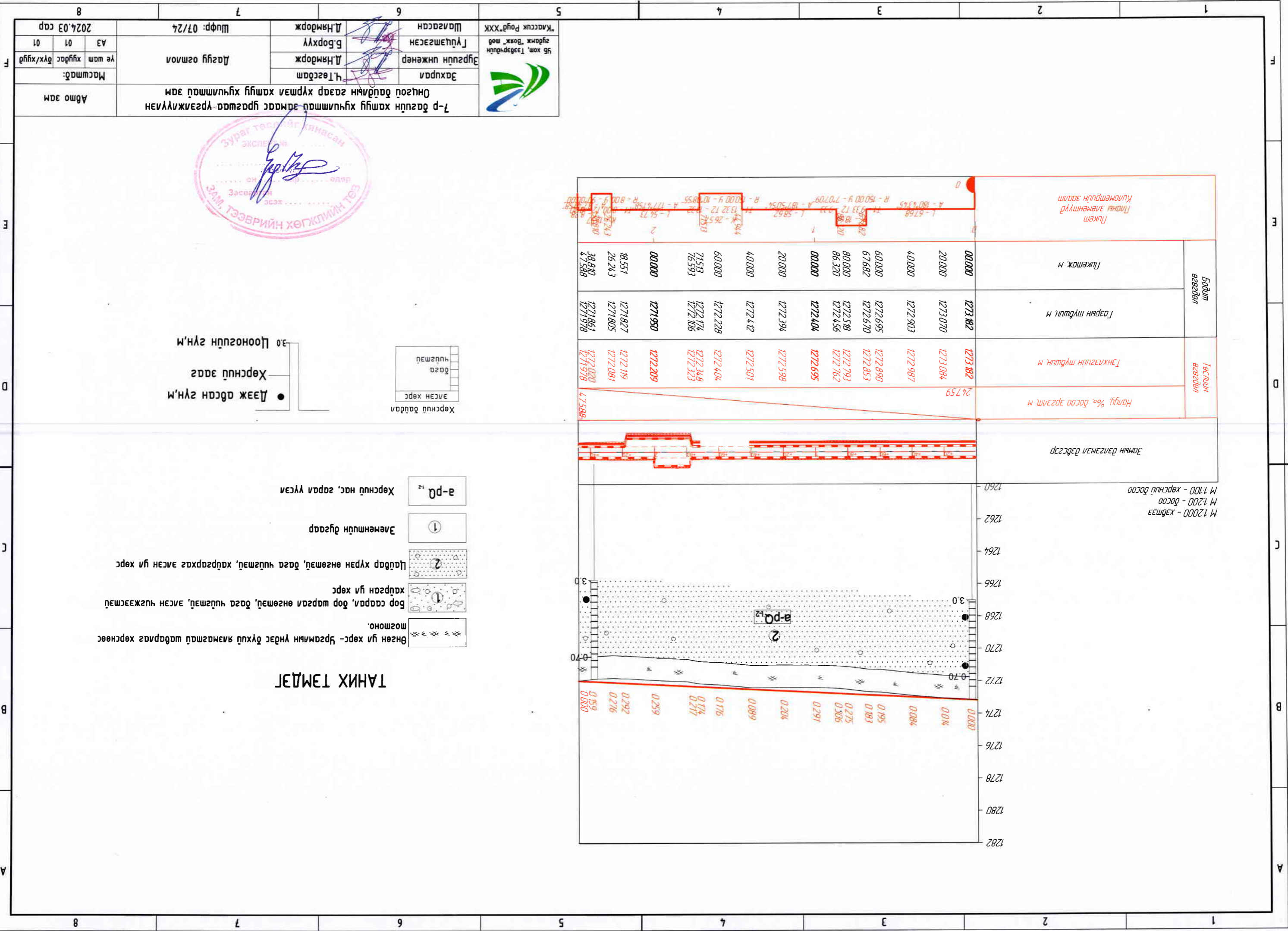
ТАНХ ШЭМДЭЭ



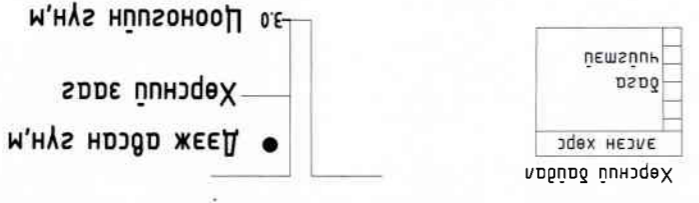
7-р дагуу хамт үйлчилж ажилладаг үргэлжлүүлэн Өмнөд далайн
мөрө хөдөлгөөнийг хөгжүүлэх үндэсний төлөвлөгөө

МОНГОЛЫН



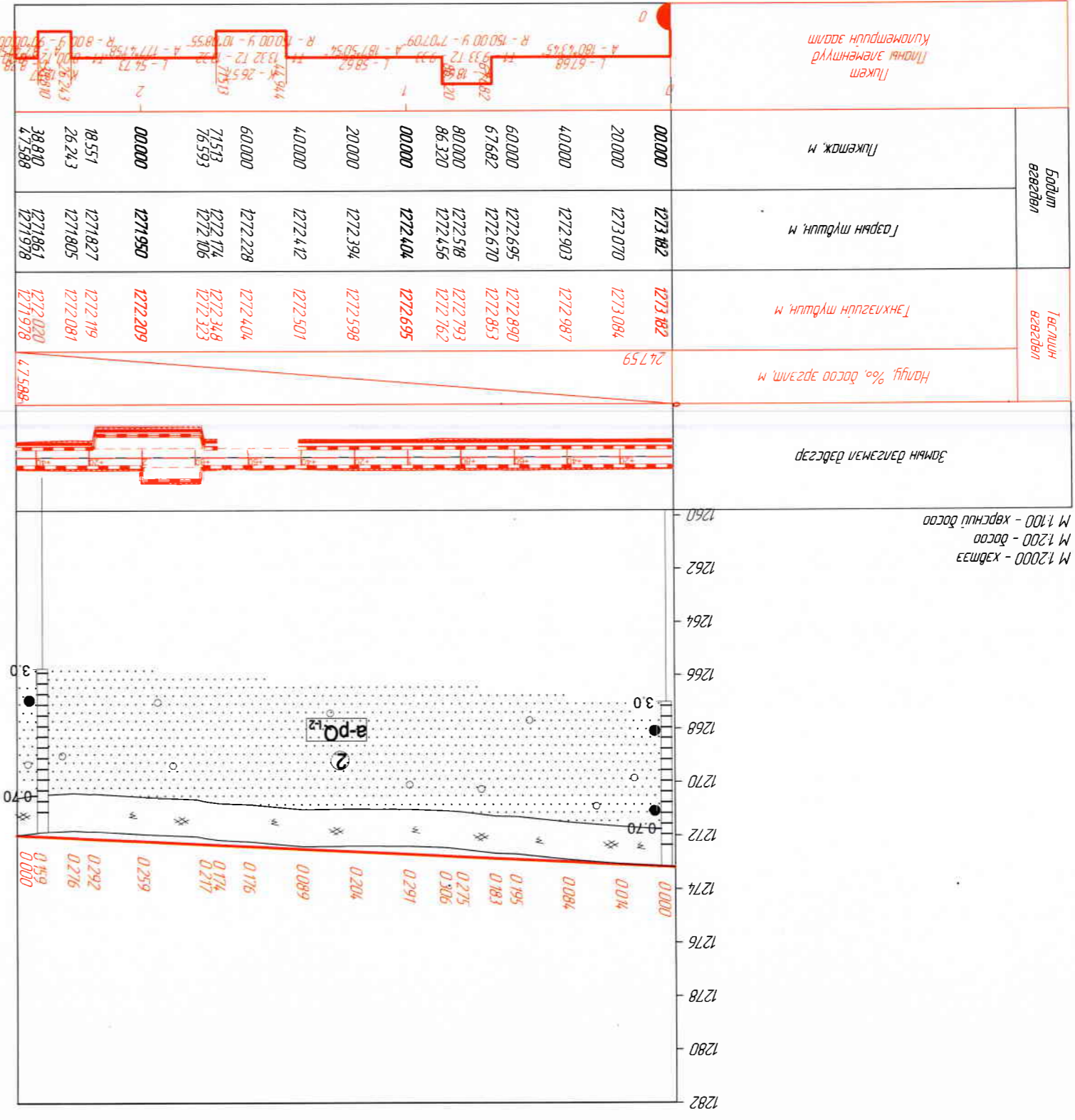


"Классик Ройд" ХХК		Шалгарсан		Д.Нямдорж		Шифр: 07/24		2024.03 сар	
УБ хом, Тээврийн хөгжлийн үйлчилгээний нийгэмлэг		Гүйцэтгэгч		Б.Борхуу		Масштаб:		А3 01 01	
Заруулагч		Эргүүлэн үнжнэгч		Д.Нямдорж		Масштаб:		А3 01 01	
Ч.Төсөв		Эргүүлэн үнжнэгч		Д.Нямдорж		Масштаб:		А3 01 01	
7-р дагуу хамруу хуучилгын төлөв ба төлөв үргэлжлүүлэн		Эргүүлэн үнжнэгч		Д.Нямдорж		Масштаб:		А3 01 01	
Онцгой байдлын хуучилгын төлөв ба төлөв үргэлжлүүлэн		Эргүүлэн үнжнэгч		Д.Нямдорж		Масштаб:		А3 01 01	
Авто зам		Эргүүлэн үнжнэгч		Д.Нямдорж		Масштаб:		А3 01 01	



- Өнгөн гүн хөрс - Үргэлжлүүлэн үндэс бүхий ялгамжтай шаардлага хөрснөөс
- Дор сараа, дор шараа өнгөтэй, дагд чухамтай, элсэн чухамтай
- Цагар хүрэн өнгөтэй, дагд чухамтай, хурцархад элсэн гүн хөрс
- Элсний дугаар
- Хөрсний нас, сараа үүсэн

ТАНИХ ТЭМДЭГ



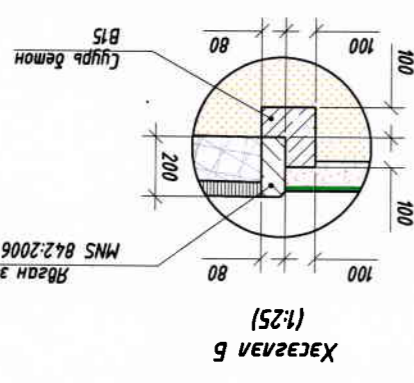
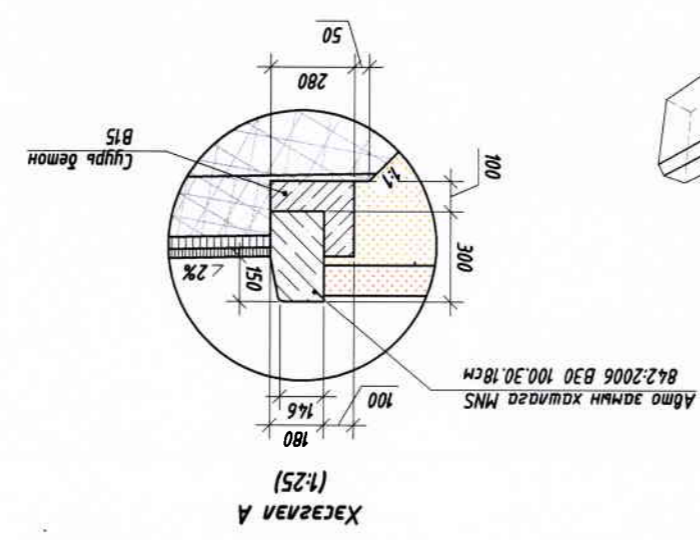
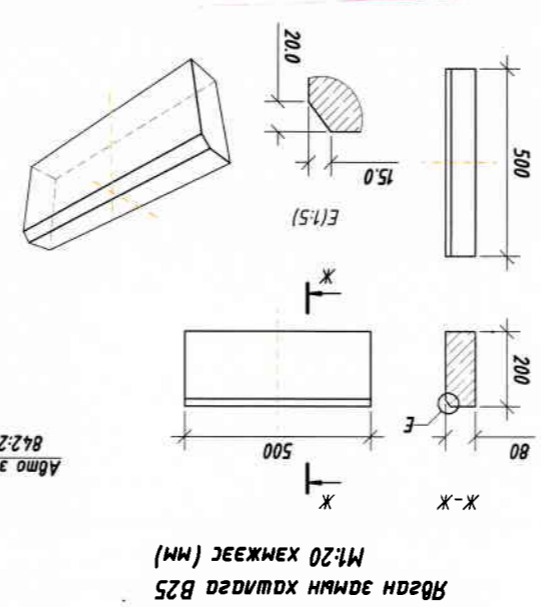
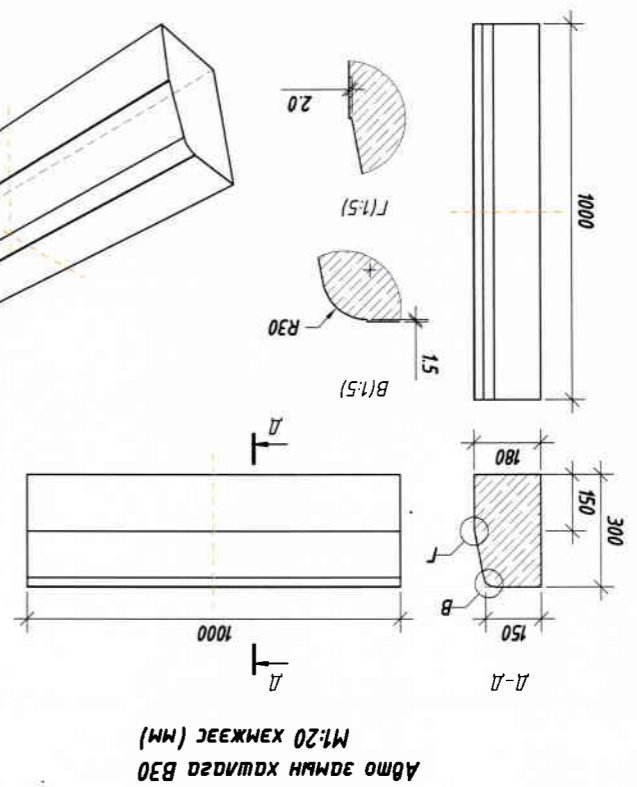
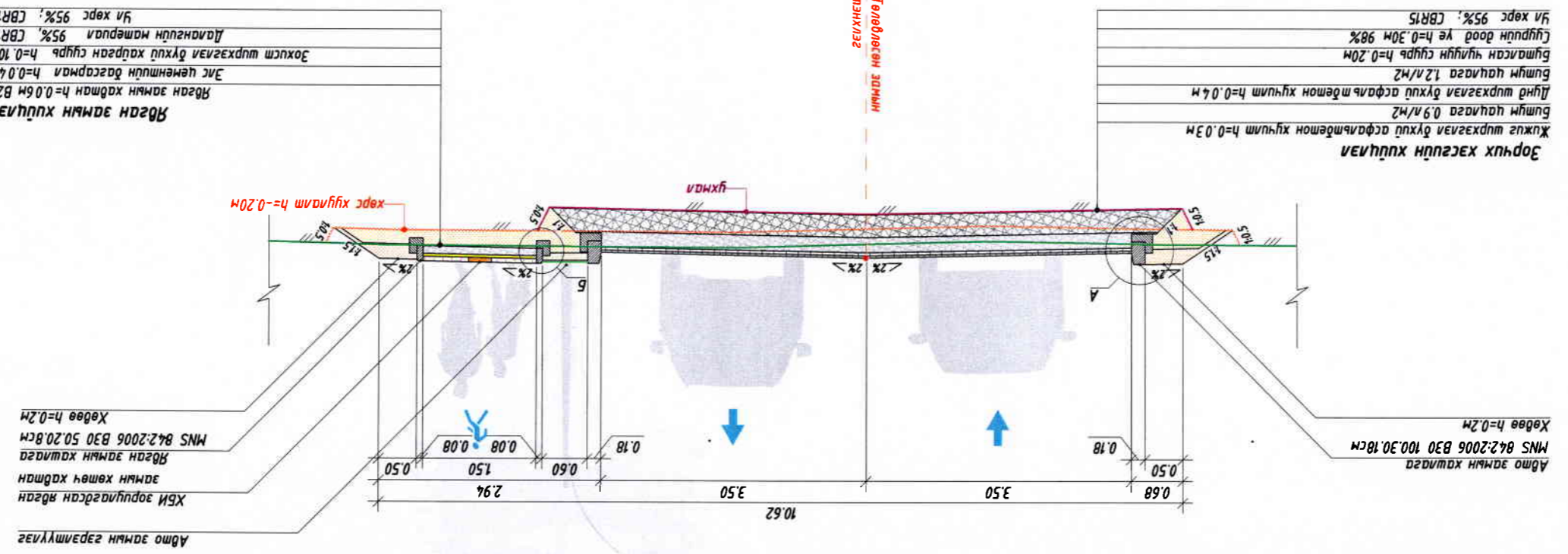
M 12000 - Хэвтээ
M 1200 - Досоо
M 1100 - Хөрсний досоо

7-р дагуу хамгуу хийгээд хэргийг үргэлжлүүлж өгөхөд оновчтой хандлага
мэргэжлийн хуульчид үйлдвэр

НЭГ МАЯГИЙН ХӨНДӨХ НИЙВЭЛ



НЭГ МАРГИЙН ХӨНДЛӨН ОРТЛОЛ БА ХҮЧИЛТЭЙН ХИЙЦИЙН ЗУРАГ
ТӨРӨЛ-1 М1:75



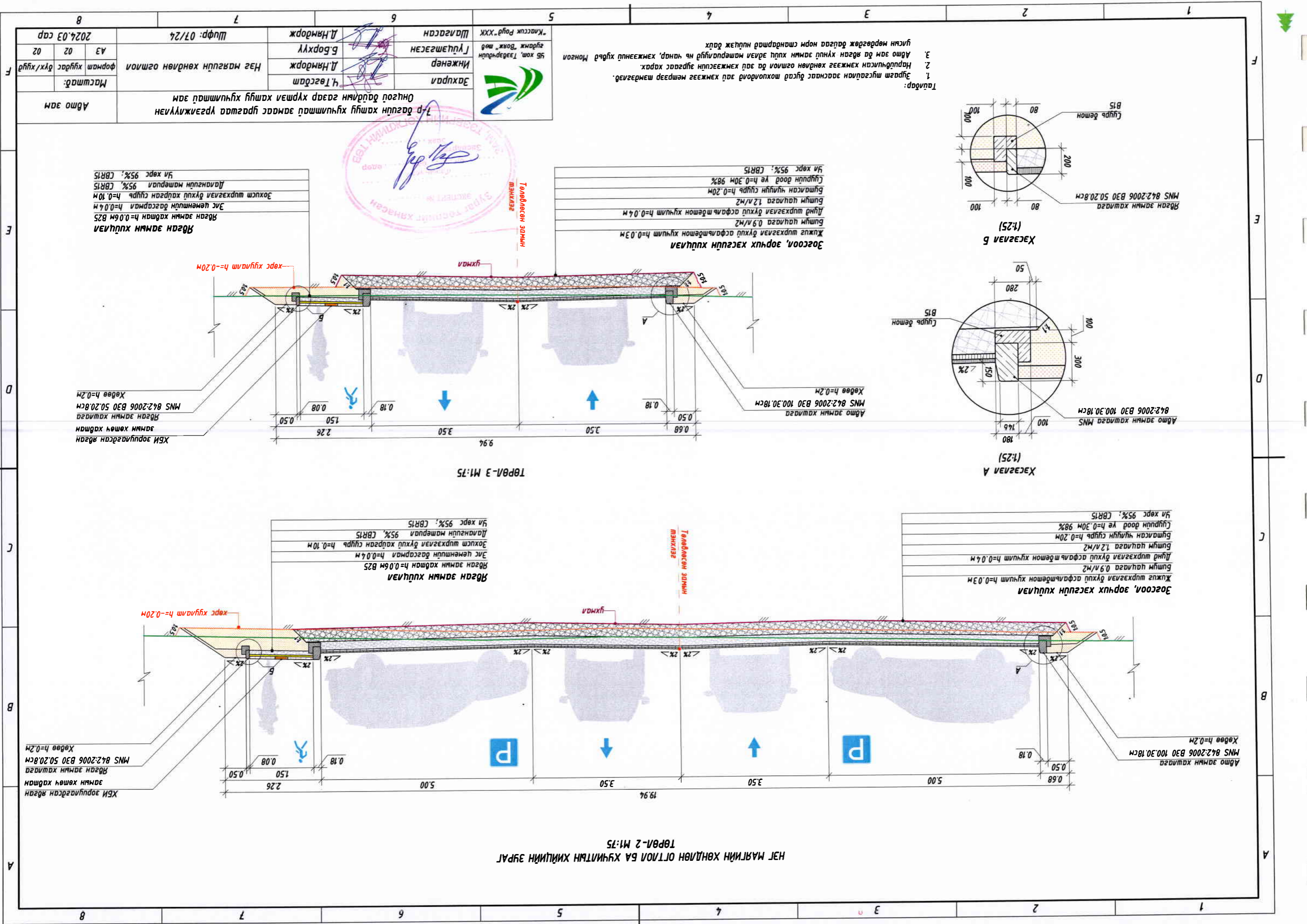
Тайлбар:
 1. Зургат тусгайлан зааснаас бусад тохиолдолд эвд хэмжээг нэмрээр тэмдэглэв.
 2. Нарийлчилсан хэмжээг хөндөг агай хэмжээг хураахад харгах.
 3. Автомобиль хашлага хийцлэл нь явган замны хашлага хийцлэлтэй адилтгахад зориулагдсан. Хөвөөний хурдны Монгол улсын нөрсөгдөж байгаа норм стандарттай нийцж байх.

Эхурал	Ч.Төгсбат	Инженер	Д.Нямдорж	Инженер	Д.Нямдорж	Инженер	Д.Нямдорж
Гүйцэтгэсэн	Б.Борхүү	Инженер	Д.Нямдорж	Гүйцэтгэсэн	Б.Борхүү	Инженер	Д.Нямдорж
Шалгарсан	Д.Нямдорж	Инженер	Д.Нямдорж	Шалгарсан	Д.Нямдорж	Инженер	Д.Нямдорж
“Классик Ройд” ХХК	“Классик Ройд” ХХК	“Классик Ройд” ХХК	“Классик Ройд” ХХК	“Классик Ройд” ХХК	“Классик Ройд” ХХК	“Классик Ройд” ХХК	“Классик Ройд” ХХК

7-р багийн хамтлуулагчийн хувиар хураах явдалд зориулагдсан үзвэр хийцлэлтэй адилтгахад зориулагдсан. Автомобиль хашлага хийцлэлтэй адилтгахад зориулагдсан. Хөвөөний хурдны Монгол улсын нөрсөгдөж байгаа норм стандарттай нийцж байх.

Нэг маргийн хөндлөн ортлол ба хүчилтэйн хийцийн зураг
 Шифр: 07/24
 2024.03 сар



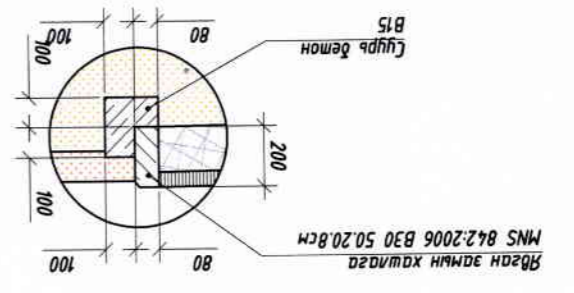


НЭГ МАРГИЙН ХӨНДЛӨН ОГТЛОЛ БА ХҮЧИЛТЫН ХИЙЦЛИЙН ЭВРАЛ
ТӨРӨЛ-2 М1:75

ТӨРӨЛ-3 М1:75

Тайлбар:
 1. Эвралт тусгайлан зааснаас бүтэц тохиолдолд эвд хэмжээг нэмээр мэмдэглэв.
 2. Нарийвчилсан хэмжээг хөндлөн огтлол ба эвд хэмжээгслийн зурагаас харах.
 3. Авто зам ба явган хүний замны хуучир явган замын материалд нь чанар, хэмжээний хурьд Монгол улсын мөрдөгдөж байгаа норм стандартард нийцэж байх.

Авто зам	Масштаб:		
	Формат хуудас	дүх/хууд	А3 02
	Нэг маргийн хөндлөн огтлол		
	Шуфр: 07/24		
"Классик Ройд" ХХК			
Захирагч: Ч.Төгсдам			
Инженер: Д.Нямдорж			
Гүйцэтгэгч: Б.Борхүү			
Шаарцсан: Д.Нямдорж			
2024.03 сар			



Зогсоол, зорчих хэсгүүд хийцлэл

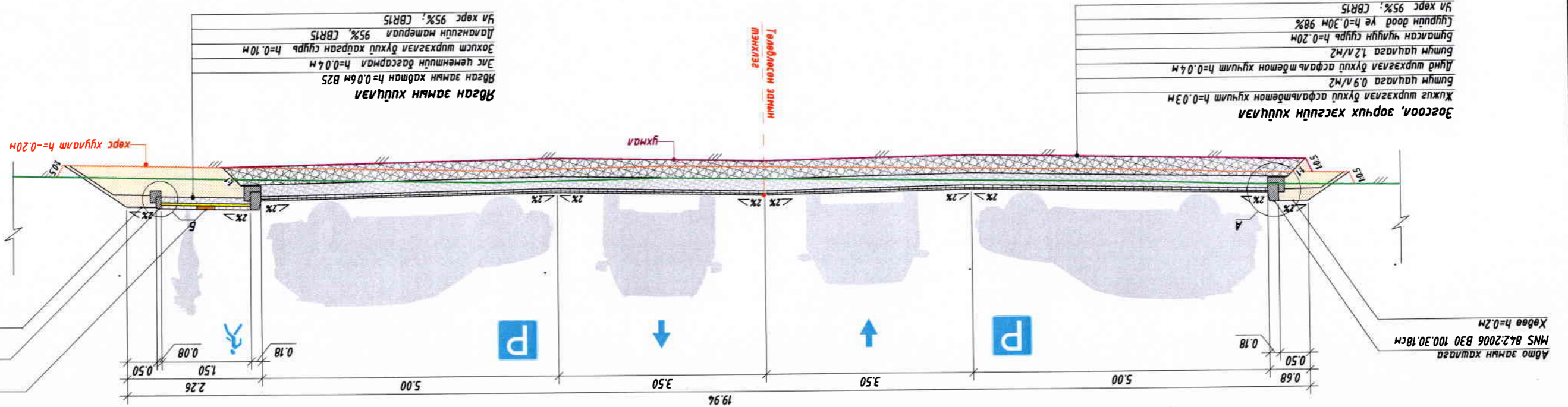
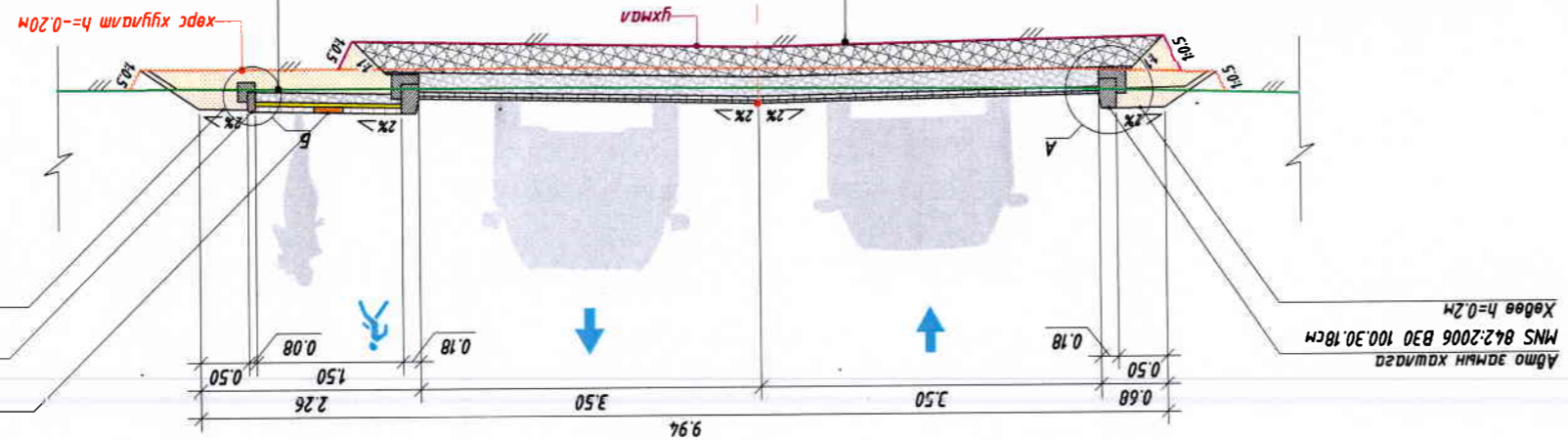
Жижиг шүрхэглэл бүхий асфальтбетон хучилт $h=0.03m$
 Битум цауцага $0.9m/m^2$
 Лүнд шүрхэглэл бүхий асфальтбетон хучилт $h=0.04m$
 Битум цауцага $1.2m/m^2$
 Бүтэц хуучир $h=0.20m$
 Бүтэц хуучир $h=0.20m$
 Цугруул $h=0.30m$ 98%
 Үн хөрс 95% ; СBR15

Явган замын хийцлэл

Явган замын хаштан $h=0.06m$ В25
 Эс цементийн давсармаг $h=0.04m$
 Зохицт шүрхэглэл бүхий хайрван сүүр $h=0.10m$
 Далангуул материал 95% ; СBR15
 Үн хөрс 95% ; СBR15



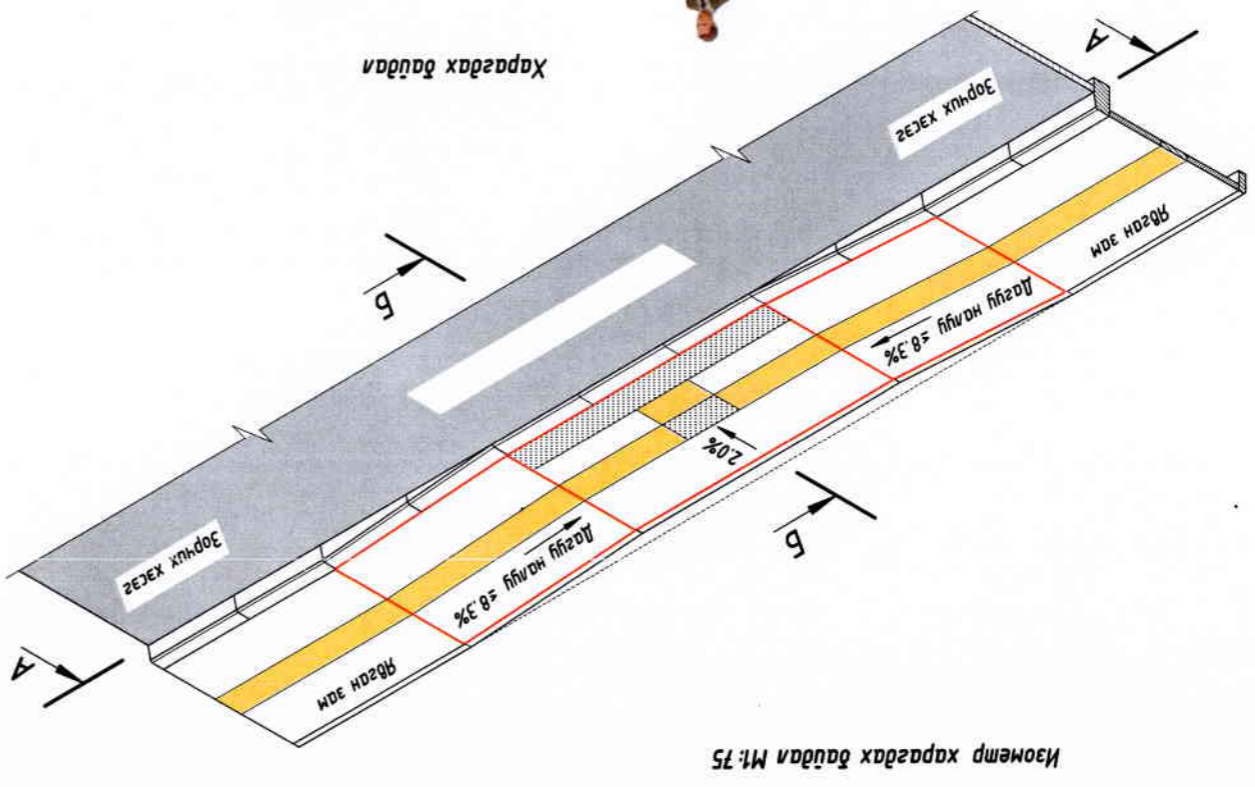
Төвдөгдсөн зогмогч тэнхлэг



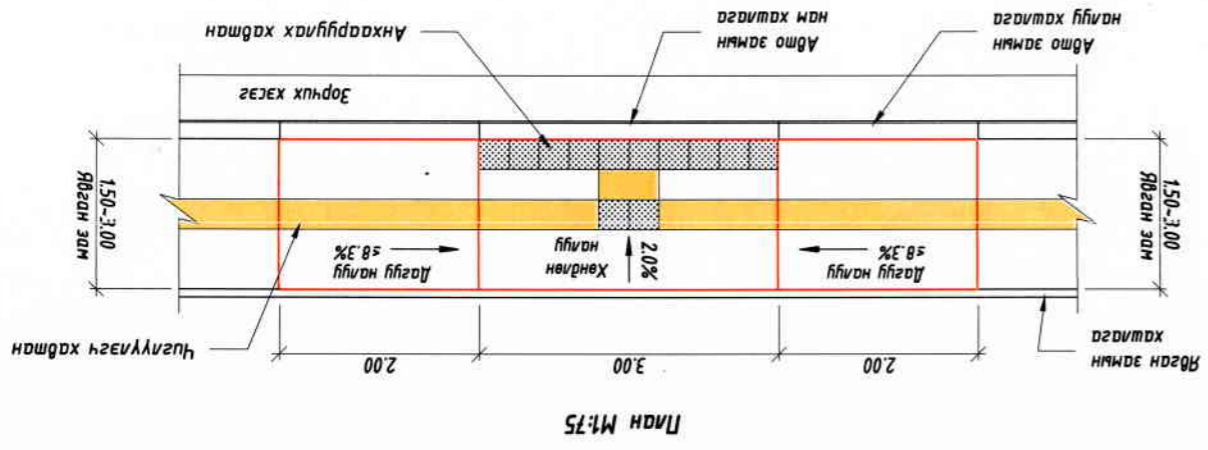
Явган замын хийцлэл

Явган замын хаштан $h=0.06m$ В25
 Эс цементийн давсармаг $h=0.04m$
 Зохицт шүрхэглэл бүхий хайрван сүүр $h=0.10m$
 Далангуул материал 95% ; СBR15
 Үн хөрс 95% ; СBR15

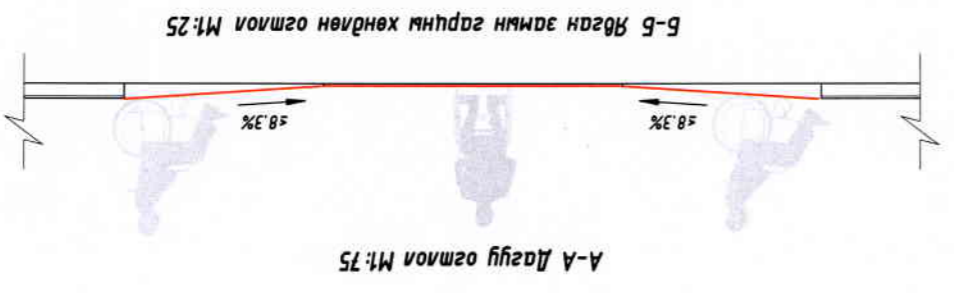
ЯВЛАН ЗАМ, ХӨГЖЛИЙН БЭРХШЭЛТЭЙ ИРГЭДЭД ЗОРИУЛСАН ГАРЦ



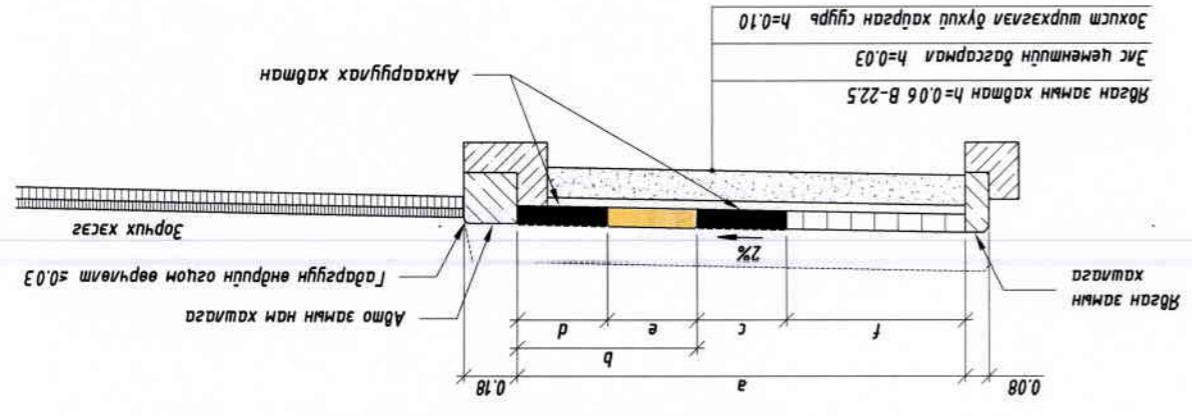
Нэмэр харгалдах буйдан М:75



План М:75



А-А лагуу ослол М:75



Б-Б Явган замын гарцны хөндлөн ослол М:25

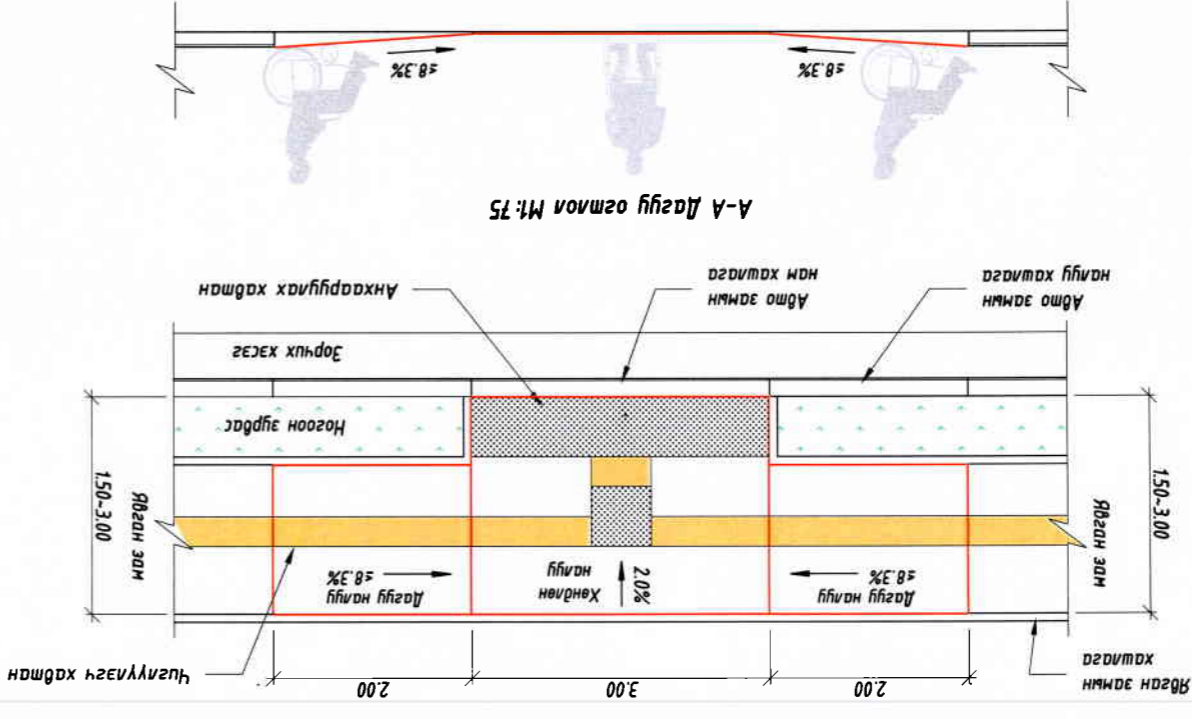
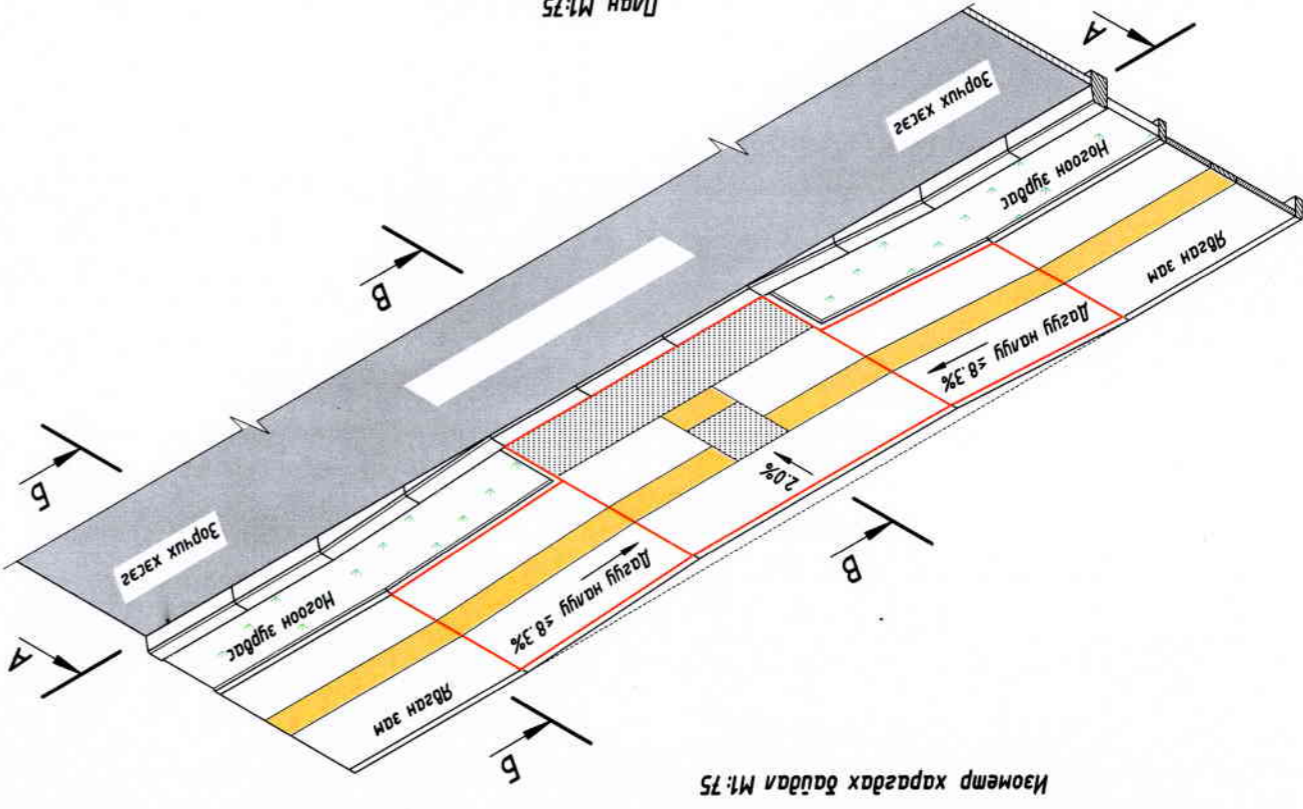
Тайлбар	Хэмжээ	Ханжир	Тэмдэглэлээ
Явган замын нийт өргөн	≥2.00	М	а
Автомобильная хашлагаас хөмөр хадгана	0.6	М	б
Дарлах зай	0.6	М	в
Анхгаруулах хадгана /аргээт/	0.6	М	с
Анхгаруулах хадгана /гарц/	0.6	М	д
Чухал гурвалжин хадгана	0.3	М	е
Чухал гурвалжин хадганаас хөмөр хадгана	0.3	М	ф

Тайлбар:
 1. Зургагч тусгаарлагдсан замнаас дугаар тохиолдолд эдийн засгийн хэмжээг нэмжээг мөнгөөр тэмдэглэв.
 2. БНХАУ 30-01-04, 6А 31-101-04, МНС 6056 : 2009, МНС 5682:2006, норматив-р-хууль.
 3. Явган замын хадгана хамтдаг ажиллагааг хариуцаж байгаа үйлчилгээний байртай холбоотойгоор хийж байгаа.



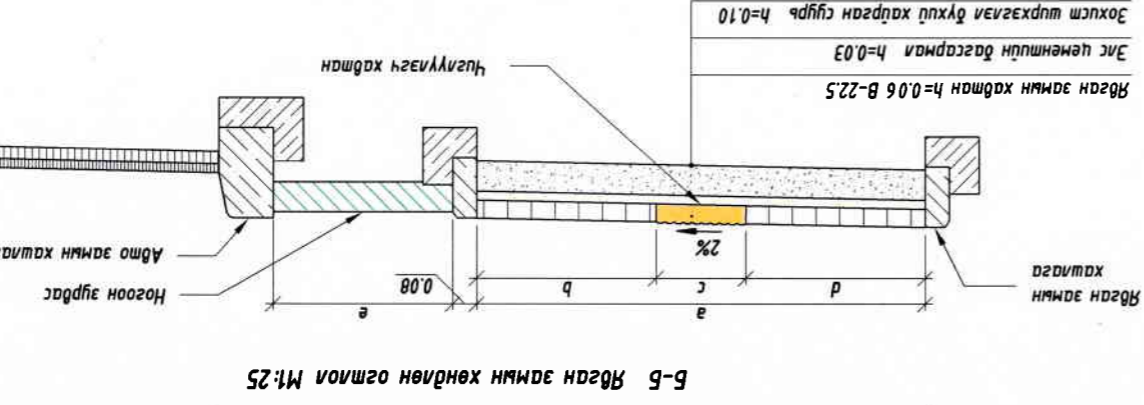
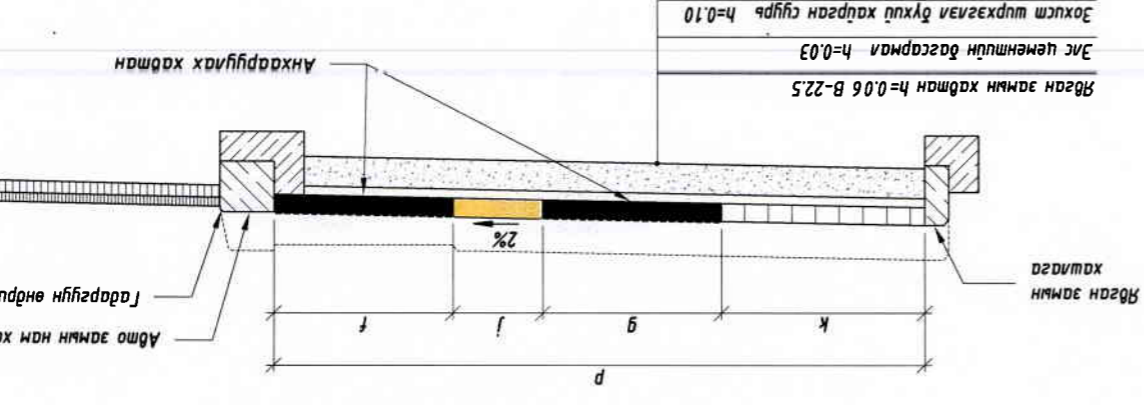
Автомобильная зам	7-р дагуу хамт хувиартай замнаас урсгалд үргэлжлүүлэн Ойгойд	Захирал	Ч.Төгсбат	Хөгжлийн бэрхшээлтэй иргэдийн үйлчилгээний үйлдвэр	МОНГОЛ УЛААНБААТАР
Масштаб:	Хөгжлийн бэрхшээлтэй иргэдийн үйлчилгээний үйлдвэр	Зургийн инженер	Д.Нямдорж	Улаанбаатар хотын төлөө	Улаанбаатар хотын төлөө
Үе шат /хуудас /хууд	Хөгжлийн бэрхшээлтэй иргэдийн үйлчилгээний үйлдвэр	Гүйцэтгэгч	Б.Борхүү	Улаанбаатар хотын төлөө	Улаанбаатар хотын төлөө
АЗ	01	04	04	04	04
2024.03 сар	Шуудр: 07/24	Д.Нямдорж	Шалгарсан	ХХК "Классик Ройд"	ХХК "Классик Ройд"

АВТА ЗАМ, ХӨГЖЛИЙН БЭРХЭЭЛТЭЙ ИРГЭДЭД ЗОРИУЛСАН ГАРЦ



Тайлбар:
 1. Зурагт тусгайлан зааснаас бусад тохиолдолд эвч хэмжээг мөмбэр мэдээлэв.
 2. БНДЛ 30-01-04, БД 31-101-04, MNS 6056 : 2009, MNS 5682:2006, норматив-р хийх.
 3. Явган замын нам хашлага хамтарагддаггүй гадаргуутай хоорондох эвч 2мм-с бага байх.

Явган замын хөндлөн огтлон		Явган замын гарцны хөндлөн огтлон	
а	≥2.00	а	≥2.00
б	0.6	б	0.6
в	0.9	в	0.6
г	0.6	г	0.3
д	(a-b-c)	д	(a-b-c)
Явган замын хөндлөн огтлон		Явган замын гарцны хөндлөн огтлон	
р	(a+e+0.08)	р	(a+e+0.08)
е	-	е	-
т	0.6	т	0.6
у	0.6	у	0.6
ж	(b+e+0.08)-(g/2+f)	ж	(b+e+0.08)-(g/2+f)
к	(d)	к	(d)



7-р багцны хамтуу хуучилттай амаас урсгаж хуучилттай эвч
 Автомашин хөндлөн огтлон

Захирал
 Ч.Төгсдам

Зургийн инженер
 Д.Нямдорж

Гүйцэтгэгч
 Б.Борхүү

Шалгарсан
 Д.Нямдорж

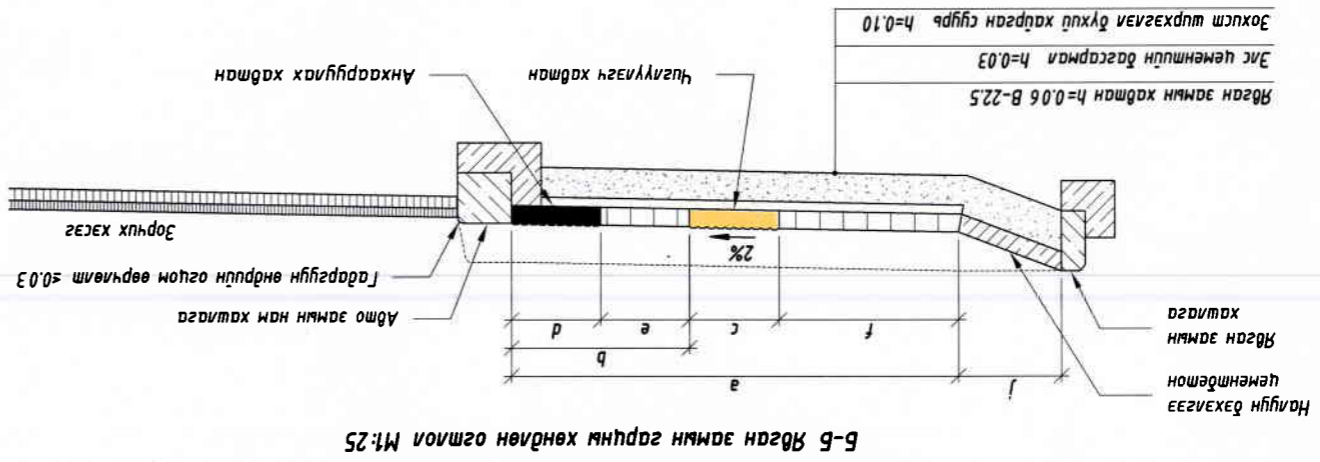
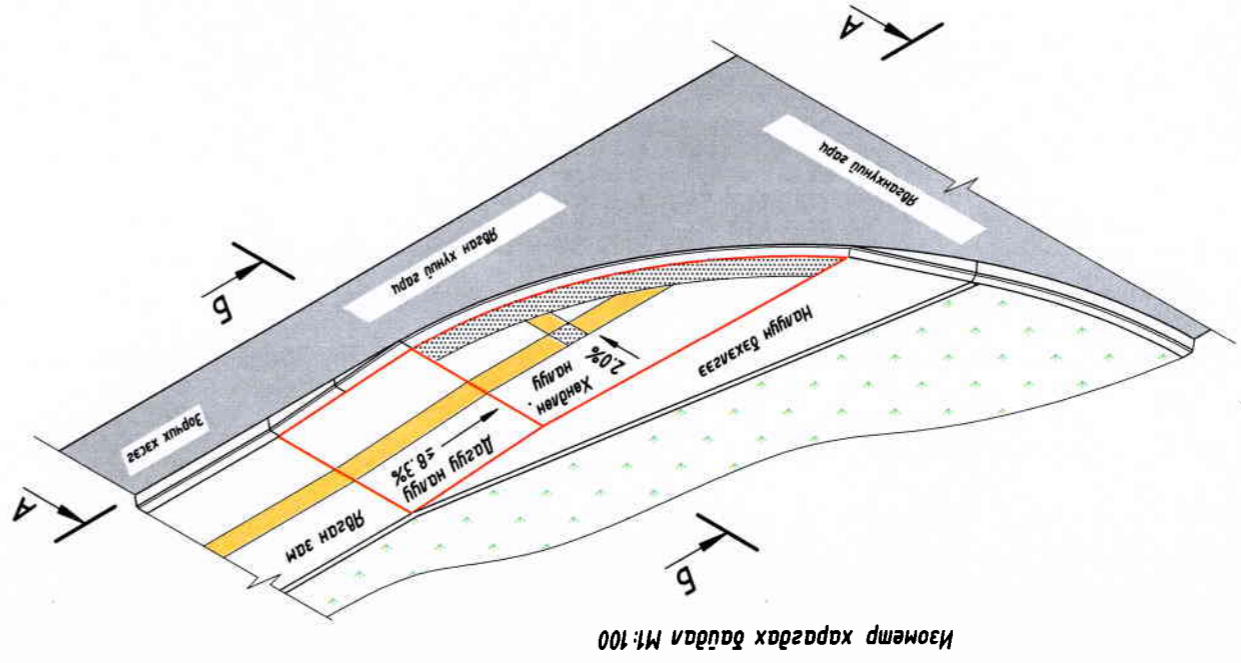
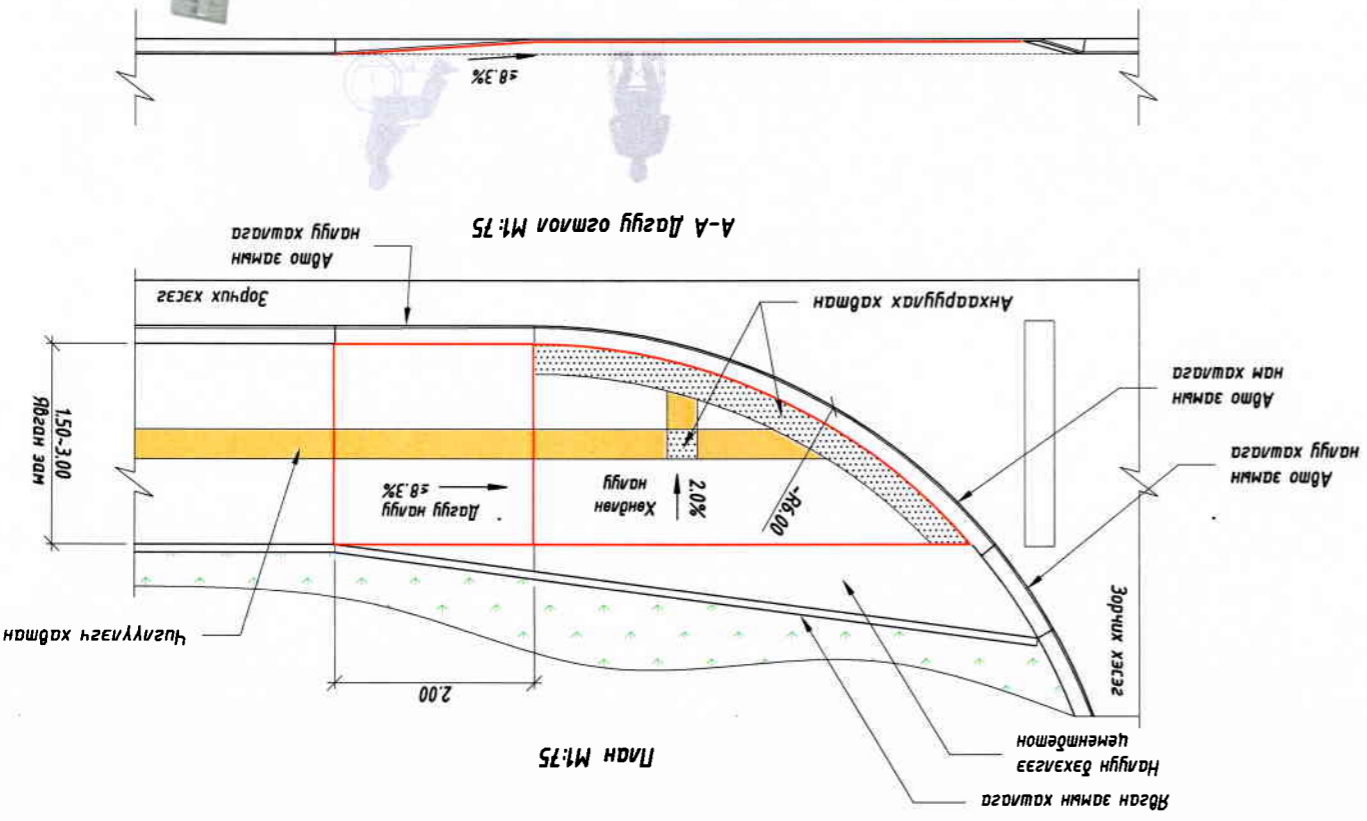
Шуур: 07/24

Масштаб:
 Автомашин хөндлөн огтлон: 1:50
 Гарцны хөндлөн огтлон: 1:50

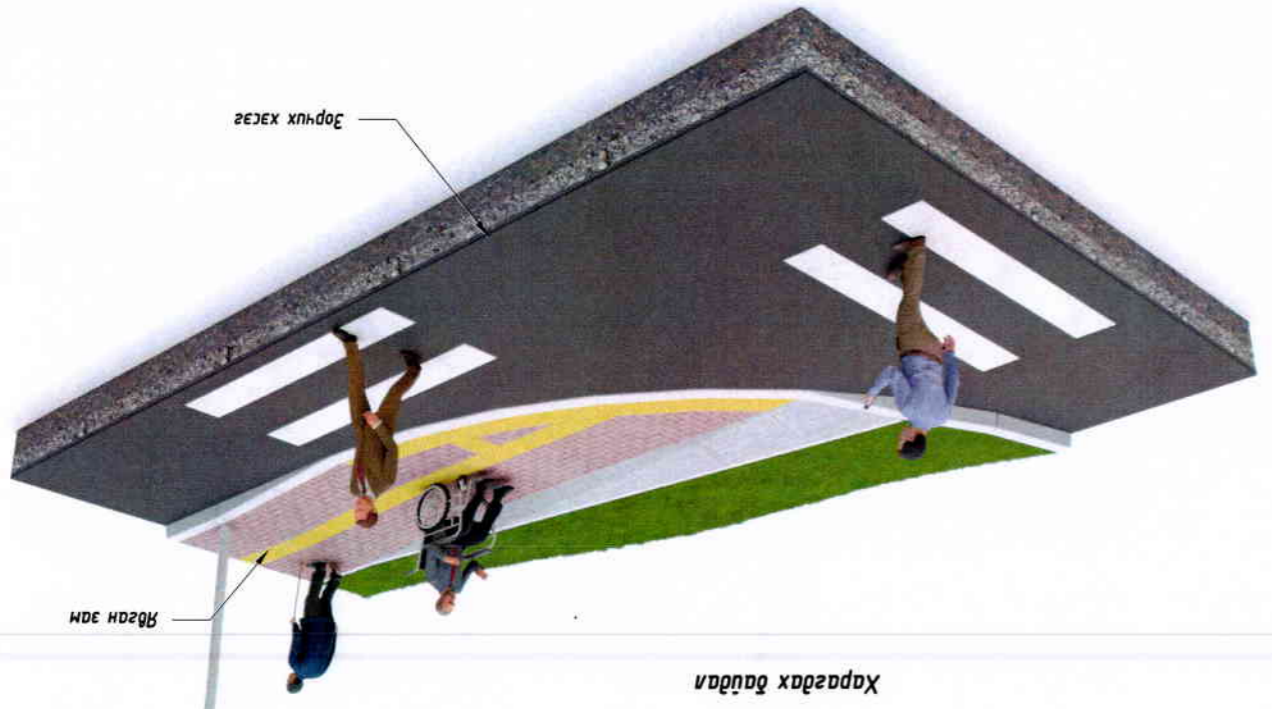
2024.03 сар



ЯВЛАН ЭАМ, ХӨГЖЛИЙН БЭРХШЭЭЛТЭЙ ИРГЭДЭД ЗОРЧИЛСАН ГАРЦ



Тэмдэглэгээ	Хэмжих	Хэмжээ	Тайлбар
а	м	≤2.00	Явган замны нийт өргөн
б	м	0.6	Автомашин хашлагаас хөмөр хадтан дарах ээл
в	м	0.3	Анхгаруулах хадтан / шпал / дарах ээл
г	м	0.6	Анхгаруулах хадтан / шпал / дарах ээл
д	м	0.3	Анхгаруулах хадтан / шпал / дарах ээл
е	м	0.3	Чулуулэгч хадтан
ж	м	а-б-д	Явган замны нийт өргөн хадтан
з	м	0.1	Налуун бэхлэгээ

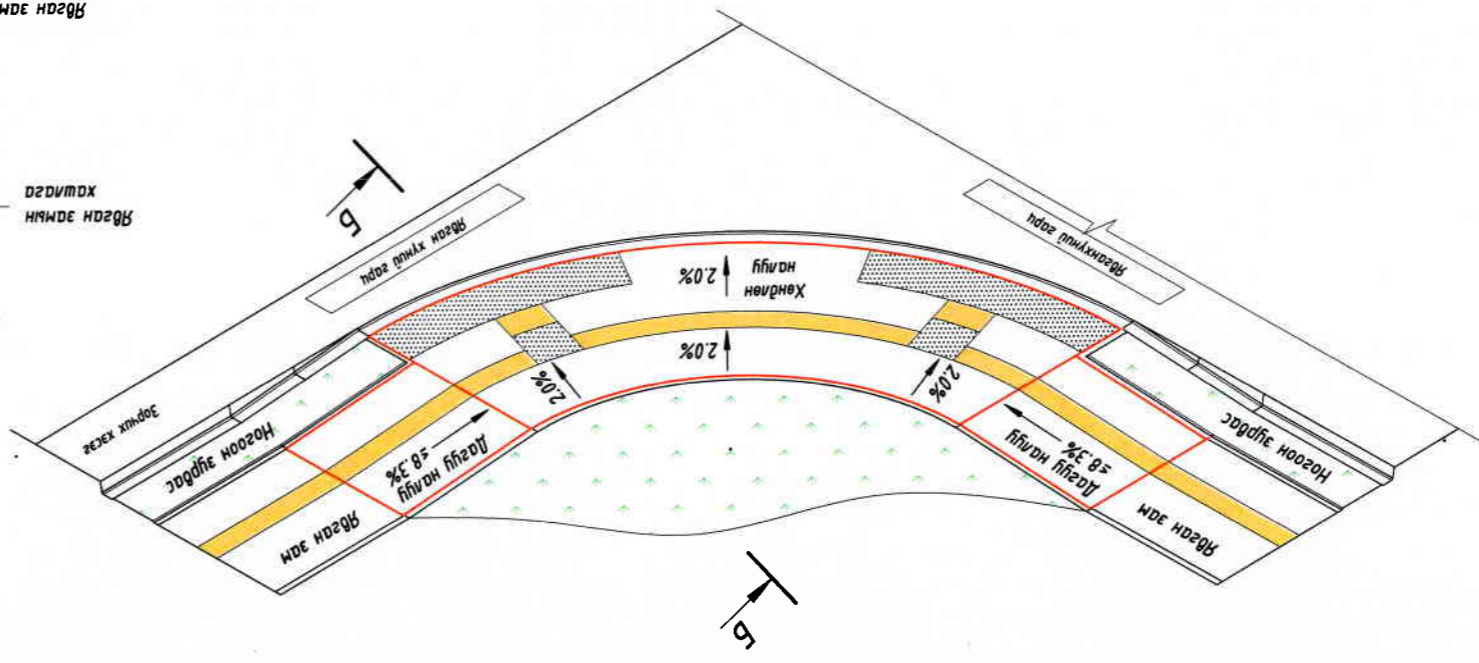


Тайлбар:
 1. Зургийг мусгалаар зурснаас дугаар тохиолдолд ээл хэмжээг нэмжээг нэмжээг мэдэгдэв.
 2. БНЗД 30-01-04, БД 31-101-04, МНС 6056 : 2009, МНС 5682:2006, норматив-р хууч.
 3. Явган замны хадтан хамтран хамтран гадаргуугаар хоорондох ээл 2м-с бага байх.

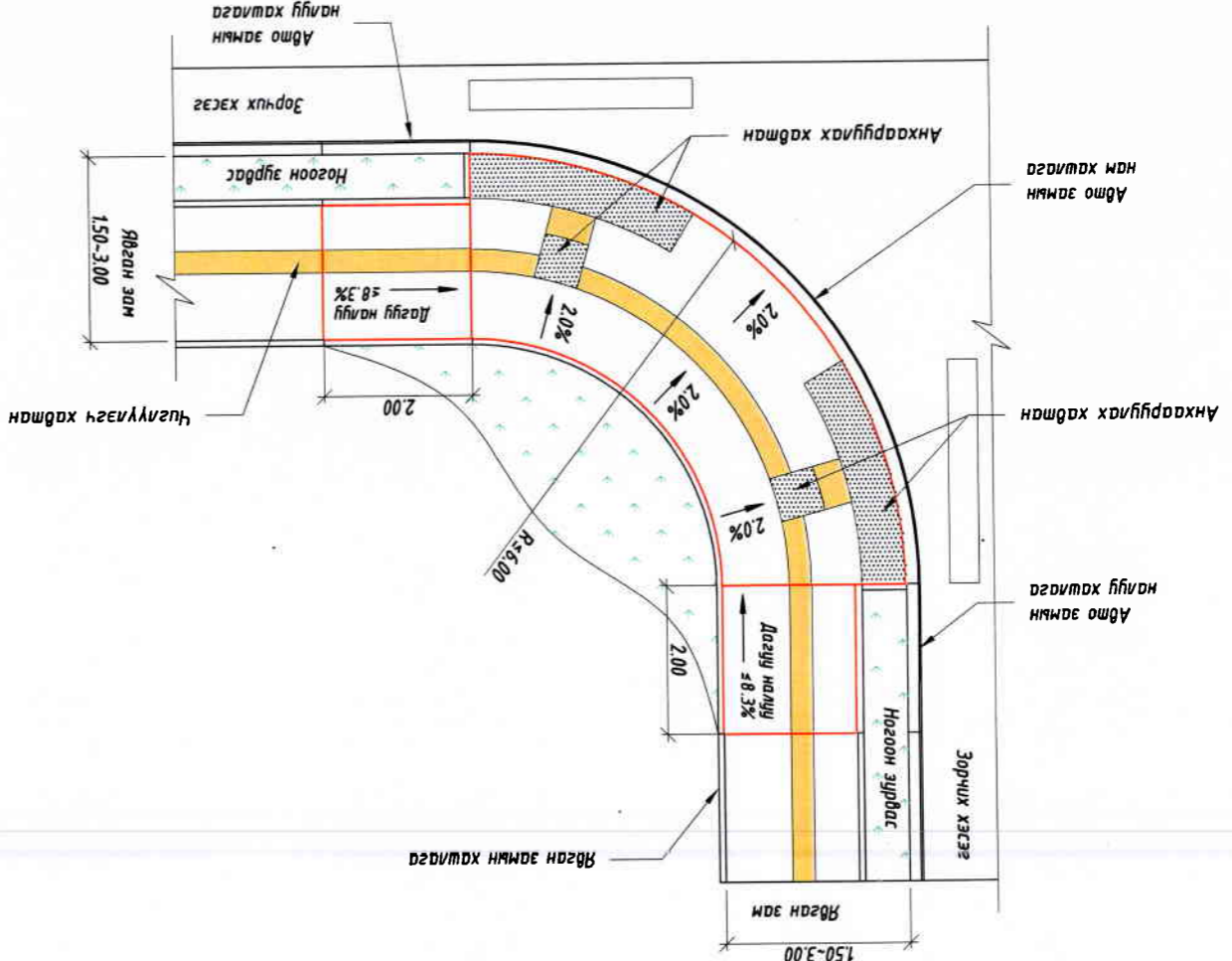
Классик Ройд "ХХК"	Захирал	Ч.Төгсбат	Масштаб:	Автомашин
УБ хам, Тээврийн үйлчилгээний "Бонж" төв	Зургийн инженер	Д.Нямдорж	Хөгжлийн дэргэжлэлтэй үргэлжлэн явсаг замны нийт өргөн	Масштаб:
Шалгарсан	Гүйцэтгэгч	Б.Борхүү	Шуфр: 07/24	2024.03 сар
Д.Нямдорж	Д.Нямдорж	А.З	03	04

ЯВЛАН ЗАМ, ХӨГЖЛИЙН БАРХШЭЭЛТЭЙ ИРГЭДЭД ЗӨРИЙЛСАН ГАРЦ

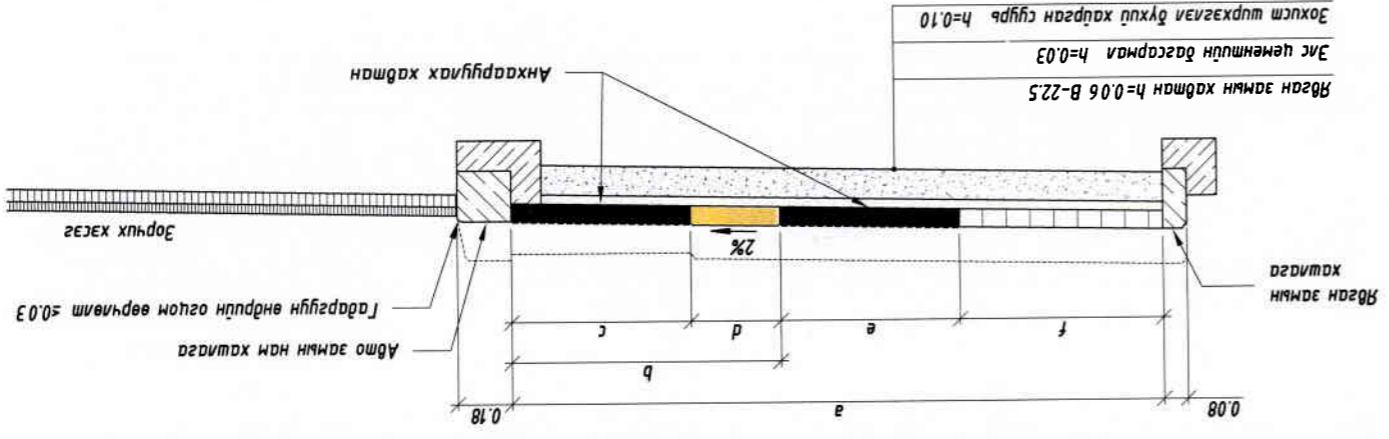
Нэгж хэмжээ харгалзах байдал М1:100



План М1:100



Б-Б Явган замны гарцны хөндлөн огтлол М1:25



Тайлбар:

1. Зургийг тусгайлан засснаас дүсэд тохиолдолд эвд хэмжээг мөргөөр тэмдэглэв.
2. БНД ДЭ-01-04, БД Э1-101-04, МНС 6056 : 2009, МНС 5682:2006, норматив-р хийх.
3. Явган замны хадтан хамтарагдсан гадаргуугийг хоорондоо хялбар 2м-с бага байх.

Тэмдэглэгээ	Хэмжих нэгж	Хэмжээ	Тайлбар
a	м	≤2.00	Явган замны нийт өргөн
b	м	0.6	Автомашинны хадтан дээрх хэсэг
c	м	0.3	Анхгаруулах хадтан / гарц /
d	м	0.3	Чулуулэгч хадтан
e	м	0.3	Анхгаруулах хадтан / эргэлт /
f	м		Явган замны гадна хадтан хөмөр хадтан

7-р дагуу хамтуу хуучилттай замаас урсгаша үргэлжлүүлэн Ойцгой дадгийн асар хүртэл хуучилттай зам

Захирал Ч.Төгсдам
Эргэлцүүлэгч Д.Нямдорж
Гүйцэтгэгч Н.Шалсан
"Классик Ройд" ХХК

Хөгжлийн дэрхшээлтэй үе шат хугацаа 2024.03 сар

Масштаб: 1:100

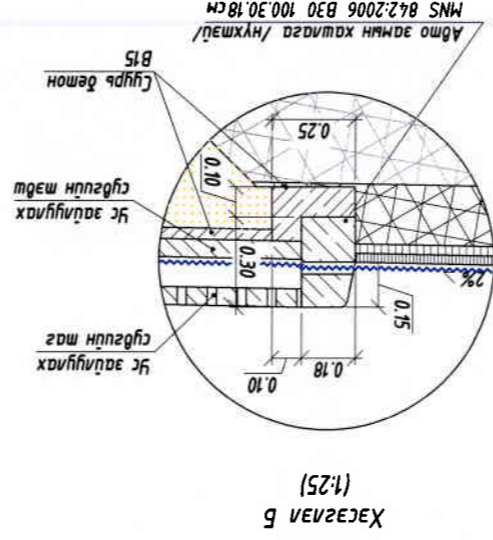
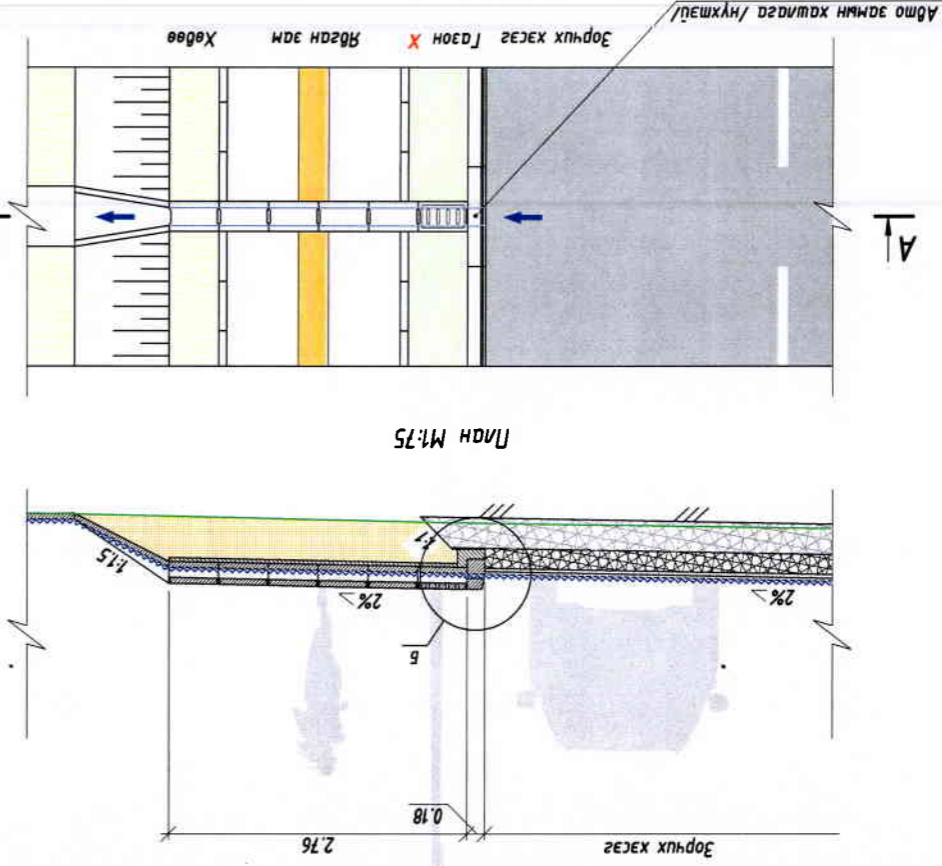
Шууд: 07/24

АЭ 04 04

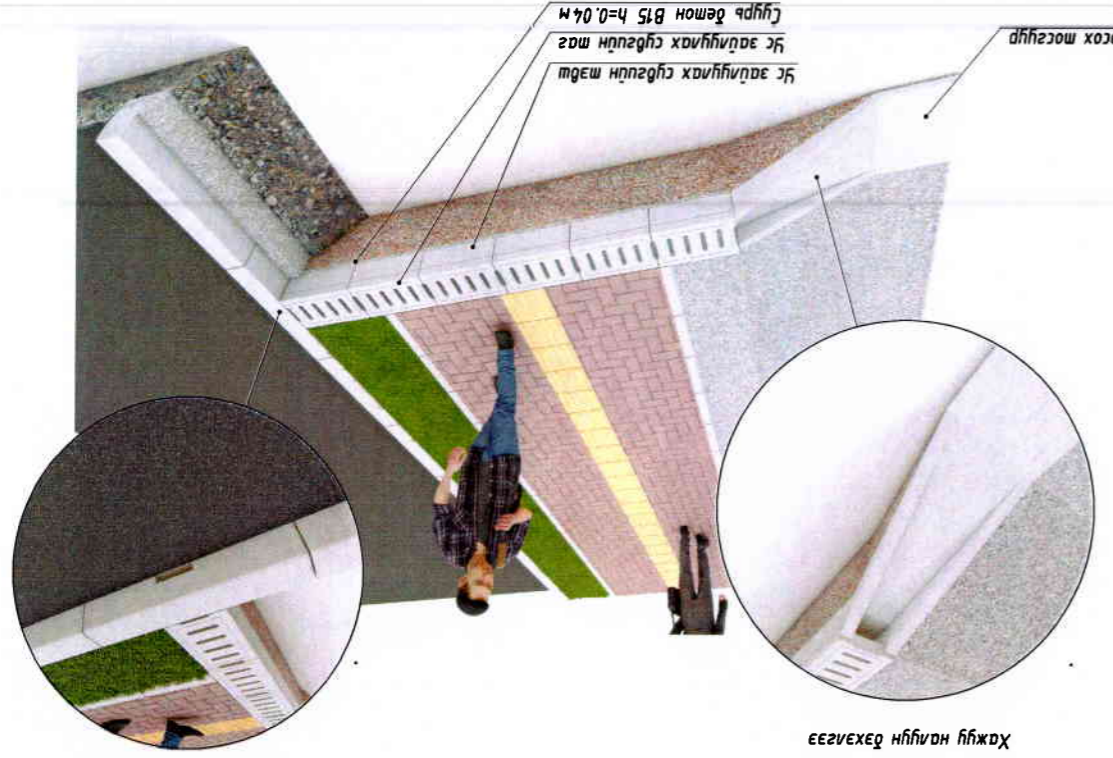
НЭГ МАРГИЙН ГАДАРГУУН ҮС ЗАЙЛУУЛАХ БАЙГУУЛАМЖ

Хуучин харагдах байдал

A-A Хөндлөн огтлол М1:75

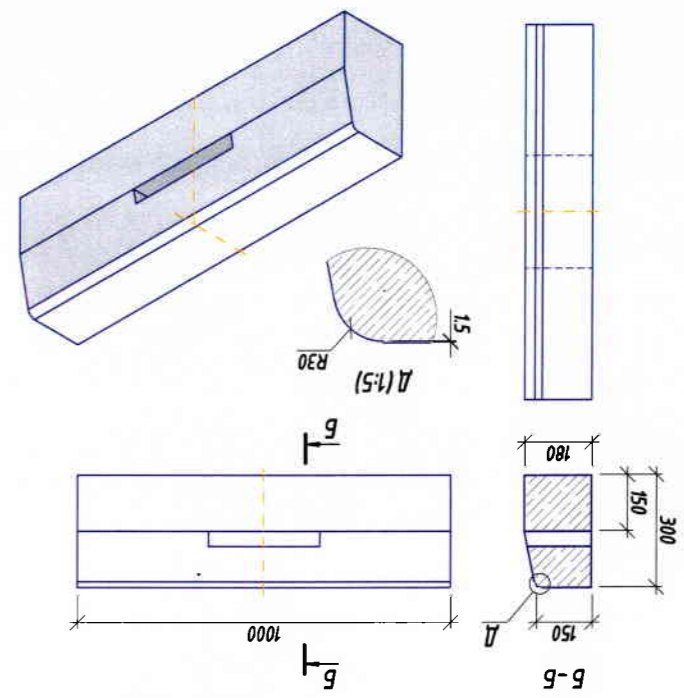


Хажуу налгуу бэхлэгээр

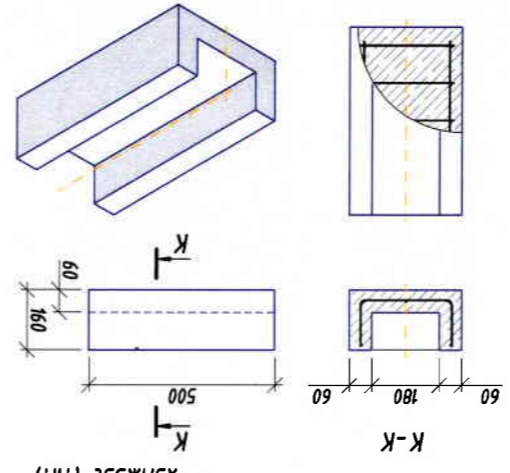


Автомашин хашлага /нүхэм/ /хөдөө В30 1.00x0.30x0.18

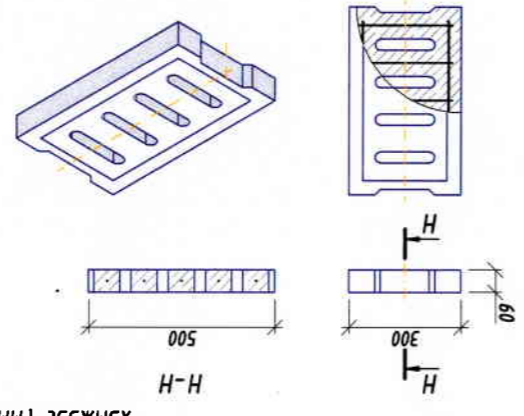
Автомашин хашлага В30 /нүхэм/ М1:20 ХАМЖЭЭС (ММ)



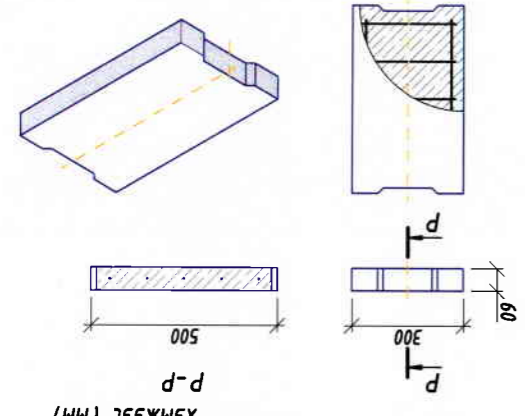
Үс заагуулах сүгдүүн мэдш В30 М1:20 ХАМЖЭЭС (ММ)



Үс заагуулах сүгдүүн маг /нүхэм/ В30 М1:20 ХАМЖЭЭС (ММ)



Үс заагуулах сүгдүүн маг В30 М1:20 ХАМЖЭЭС (ММ)



Тайлбар: Зургам тусгайлан засчсан эсвэл тохиолдолд эдгээр хэмжээг мөмбэрээр мэдэгдэв.

7-р дагуун хамтуу хуучинтай эвцэн гурван талын үрэгжүүлэн хийж хуучинтай эвцэн

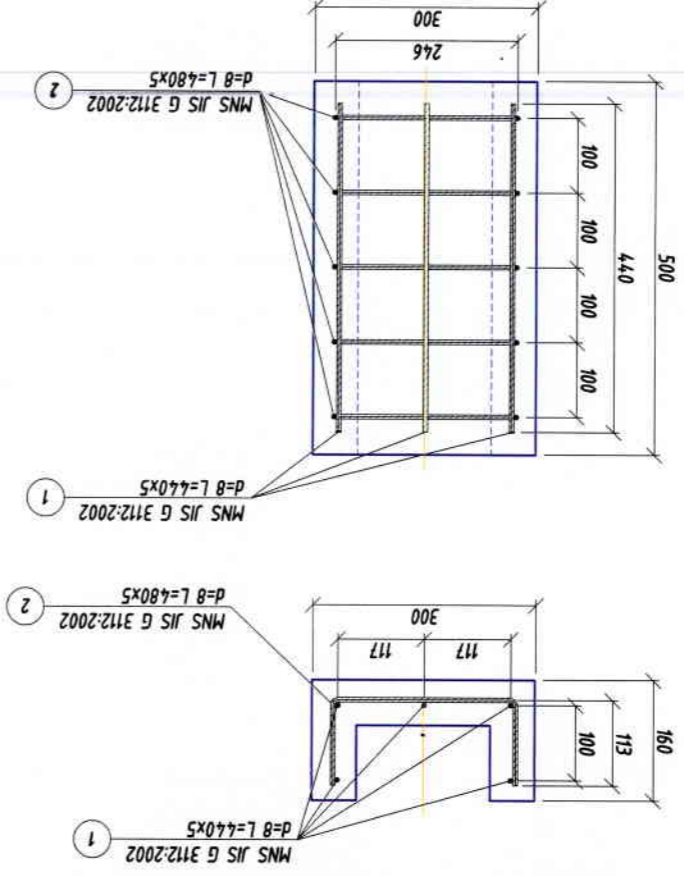
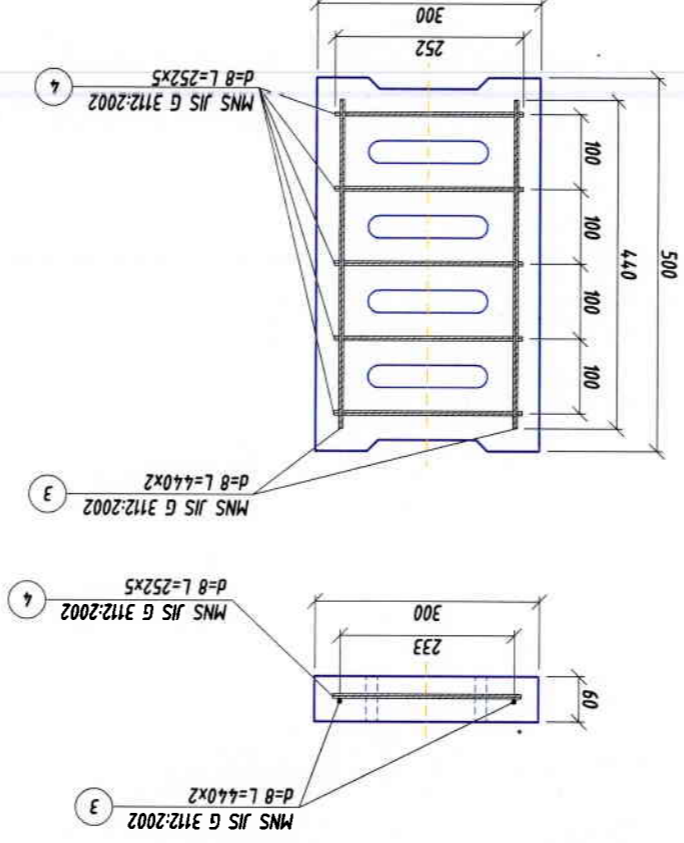


УБ хам, Тэвэрчдүү	Зургийн инженер	Ч.Төгсдам	Машинд: 2024.03 сар
УБ хам, Тэвэрчдүү	Гүйцэтгэгч	Б.Борхүү	Шууд: 07/24
УБ хам, Тэвэрчдүү	Машинд: 2024.03 сар	Д.Нямдорж	Машинд: 2024.03 сар
УБ хам, Тэвэрчдүү	Машинд: 2024.03 сар	Д.Нямдорж	Машинд: 2024.03 сар
УБ хам, Тэвэрчдүү	Машинд: 2024.03 сар	Д.Нямдорж	Машинд: 2024.03 сар

НЭГ МАЛГИЙН ГАДАРГУУН ҮС ЗАЙЛУУЛАХ БАЙГУУЛАМЖ

Үс зайлуулах сүдгийн машин арамшгучнаа /нүхтэй/ М1:10 хэмжээс (мм)

Үс зайлуулах сүдгийн машинийн арамшгучнаа М1:10 хэмжээс (мм)



Нэг шүрхэг үс зайлуулах сүдгийн материалын түүвэр 0.5 грм/метр

Тэмдэглэл	Үс зайлуулах сүдгийн машин	Үс зайлуулах сүдгийн машинийн материал		Хүнд /кг/	Түү	Шүр	Метр	Хүнд /кг/	
		Үс зайлуулах сүдгийн машин	Үс зайлуулах сүдгийн машинийн материал						
1	MNS JIS G 3112:2002	SD	235	Ø 8	L= 440	mm	2.2	0.395	0.869
2	MNS JIS G 3112:2002	SR	235	Ø 8	L= 480	mm	2.4	0.395	0.948
1т мэдүнд орох нийт арамшгуч									
									4.6
Бетон зуурмаг В30									
									0.015м³
Үс зайлуулах сүдгийн машинийн материал									
1	MNS JIS G 3112:2002	SR	235	Ø 8	L= 440	mm	2	0.88	0.348
2	MNS JIS G 3112:2002	SR	235	Ø 8	L= 252	mm	5	1.26	0.498
1т мэдүнд орох нийт арамшгуч									
									2.14
Бетон зуурмаг В30									
									0.009м³
Хажуу налуу, мөсгүүр									
									0.076м³

Нийт материалын түүвэр

№	Үс зайлуулах сүдгийн машин, материал	Түү шүрхэг	Материал	Түү шүрхэг	Материал	Нийт үс /з сүдэг	Нийт үс /з сүдэг
1	Арамшгуч В8 (кг)	6	2.66	6	15.960	95.76	0.86
2	Бетон зуурмаг В30 (м³)	6	0.024	6	0.144	0.86	0.18
3	Үсгүр бетон В15 (м³)	6	0.005	6	0.030	0.18	0.46
4	Бетон зуурмаг В30 (м³)	6	0.076	6	0.456	0.46	0.46



"Классик Ройд" ХХК
УБ хом, Тээврийн
нйрмэл "Боом" мөб
Гүйцэтгэгч
Шалгарсан

Эргүүлч инженер
Д.Нямдорж

Э.Төгсдам
Д.Нямдорж
Б.Борхүү

Гадаргуун үс зайлуулах
байгууламж
Шуфр: 07/24

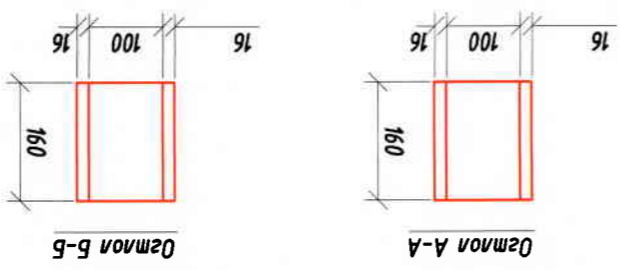
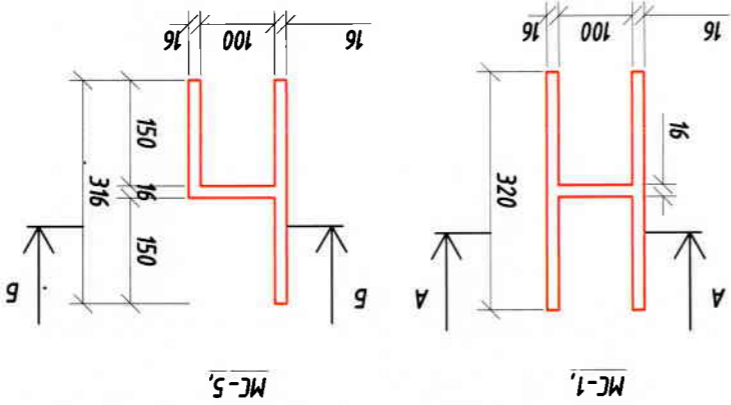
Автом эам
Масштаб:
Үе шам хуудас бүх/хууд
А3 02
2024.03 сар

Хэсэг-1		
№	Баруун	Эгнэ
1	ЛК 0+30	✓
2	ЛК 0+80	✓
3	ЛК 1+20	✓
4	ЛК 1+77	✓
5	ЛК 2+17	✓
6	ЛК 2+35	✓

Үс зайлуулах сүдгийн баруун

ОДОО БАЙГАА ЦЭВЭР БОЛОН БОХИР УСНЫ ШУГАМЫН ХУДГИЙГ ӨНДӨРЛӨЖ ХҮЧИТГЭХ

БЭХЭЛГЭЭНИЙ ТӨМӨР М1:10

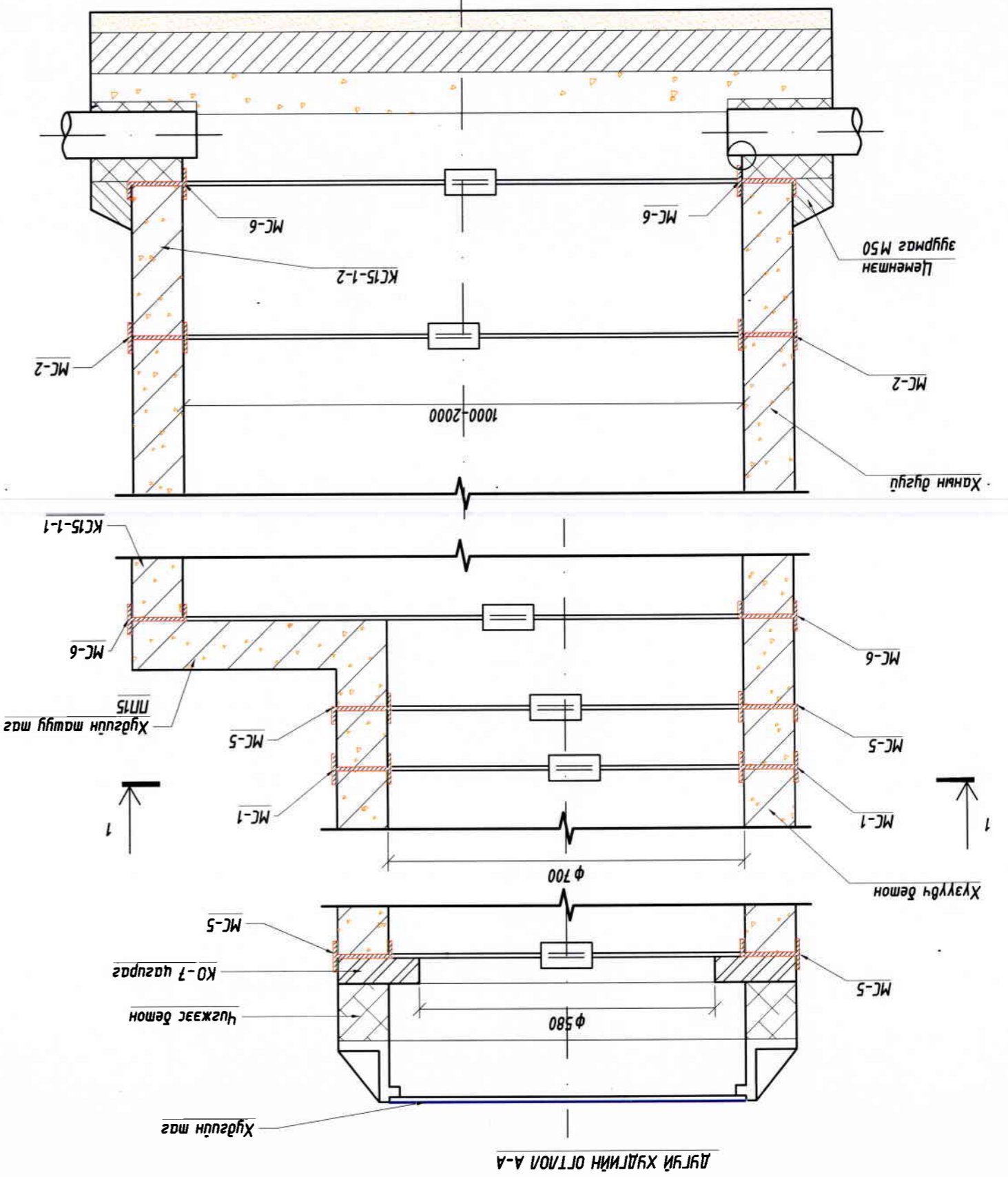


Худгийн тар

Тайлбар:
 Эхнэр хуучилуулж "Ус хангамж, гадна шугам сүлжээ ба дагууламж" БНД 40-02-06, "Архитекташ шугам, гадна сүлжээ ба дагууламж" БНД 40-01-06 зэрэг үндэс мөрдөгөө дагуу гүйцэтгэсэн.
 Дарууга үзсрэлтийн ажлыг хийж гүйцэтгэхдээ "Ус хангамж, бохир ус гадна шугам сүлжээ, түүний дагууламж" БНД 3.05.04-90-ийг баримтлан хийнэ үү.

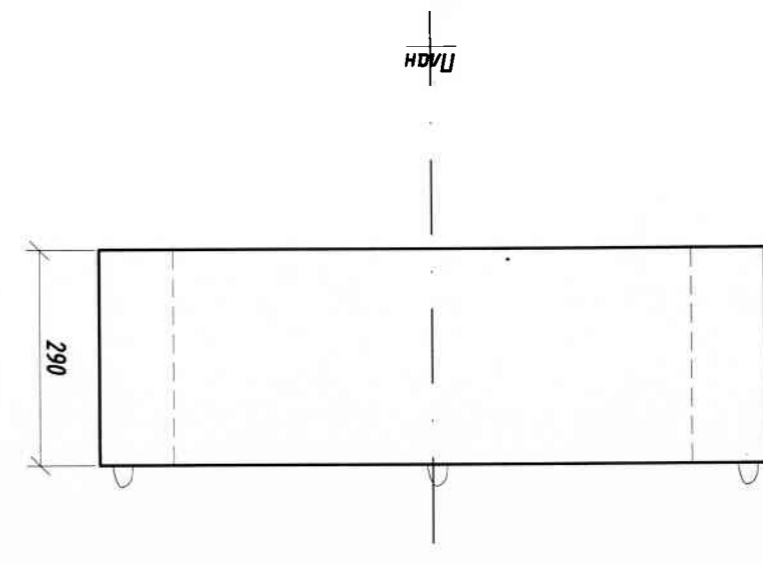
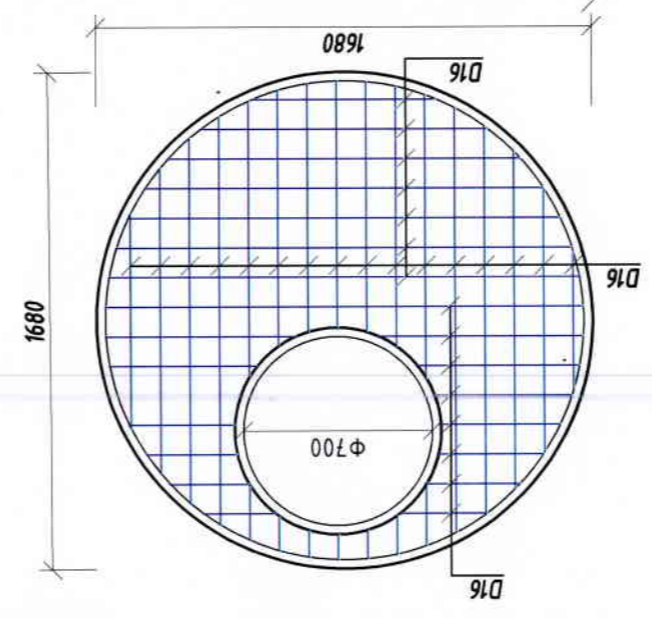
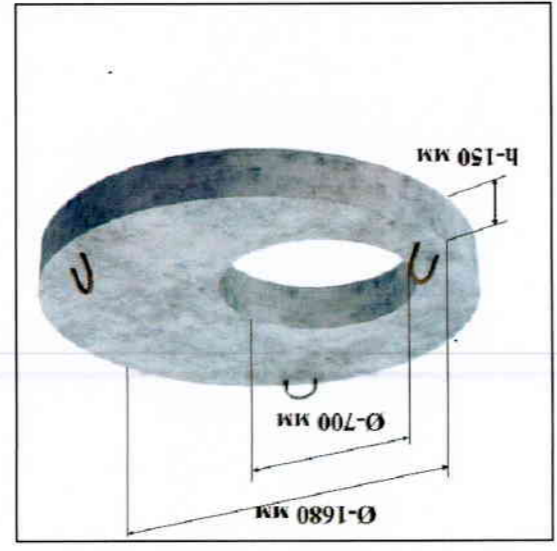
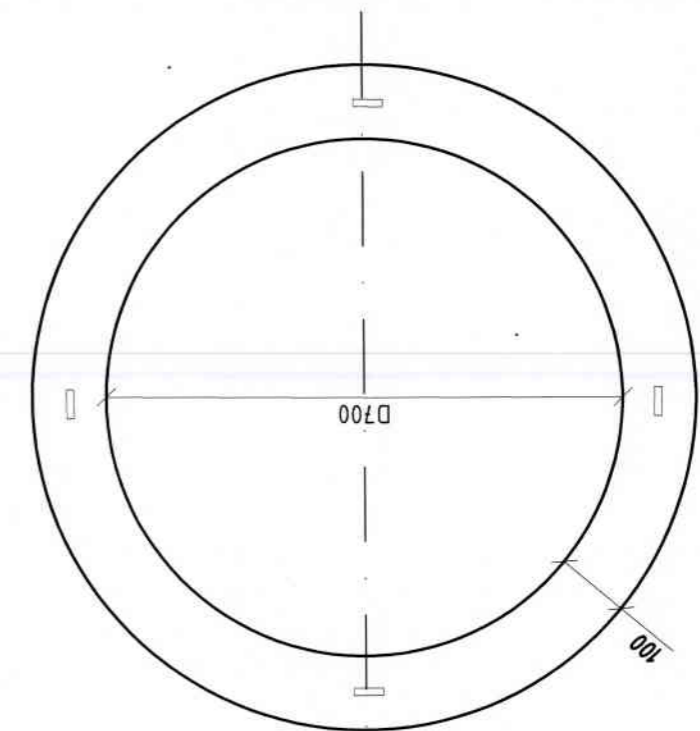
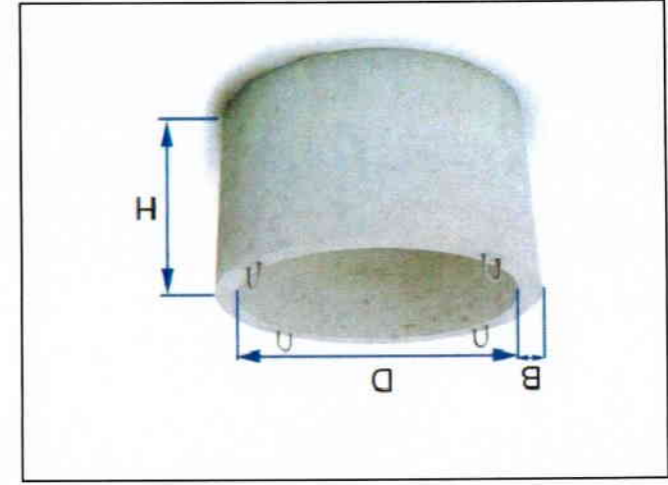
7-р дагуу хамгуу хуучилттай замаас урсгаж үргэлжлүүлэн
 Онцгой байдлын хурал хурал хуучилттай зам
 Авто зам
 Маштаб: М1:100
 Масштаб: М1:100
 Үе шат хуудас 01 / 02
 АЗ 01 02
 2024.03 сар

Ус хангамж, гадна шугам сүлжээ ба дагууламж	Э.Лхагвадсүрэн	Д.Нямдорж	Шалгарсан	"Классик Ройд" ХХК
Хуралч инженер	Д.Нямдорж	Д.Нямдорж	Шалгарсан	Угдасж "Бонж" төб
Ч.Төгсбат	Ч.Төгсбат	Д.Нямдорж	Шалгарсан	Ус хангамж, гадна шугам сүлжээ ба дагууламж

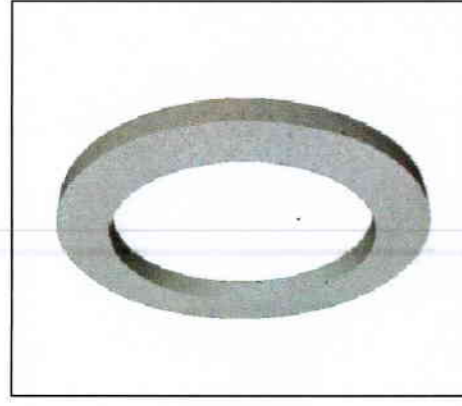


Grid lines 1-8 (horizontal) and A-F (vertical) are present on the page.

2024.03 сар АЗ 02 ye шам хуудаc дyx/хyдc Масштаб: М1:100 Авто зам	Шифр: 07/24 Худаг өндөрлөж хуучигэх	Д.Нямдорж Э.Лхагвасүрэн Д.Нямдорж Ч.Төгсдам	"Классик Ройд" ХХК гудамж "Бонж" мөв Эргүүлч инженер Захираа	Шагсаан Гүцэмтсээн Д.Нямдорж Ч.Төгсдам	"Классик Ройд" ХХК гудамж "Бонж" мөв Эргүүлч инженер Захираа
	7-р багийн хамгуу хуучилттай замаас урагшаа үргэлжлүүлэн Онцгой байдлын газар хүртэл хамгуу хуучилттай зам				"Классик Ройд" ХХК гудамж "Бонж" мөв Эргүүлч инженер Захираа
	Худаг өндөрлөж хуучигэх				Эргүүлч инженер Д.Нямдорж
	Шифр: 07/24				Шагсаан Гүцэмтсээн

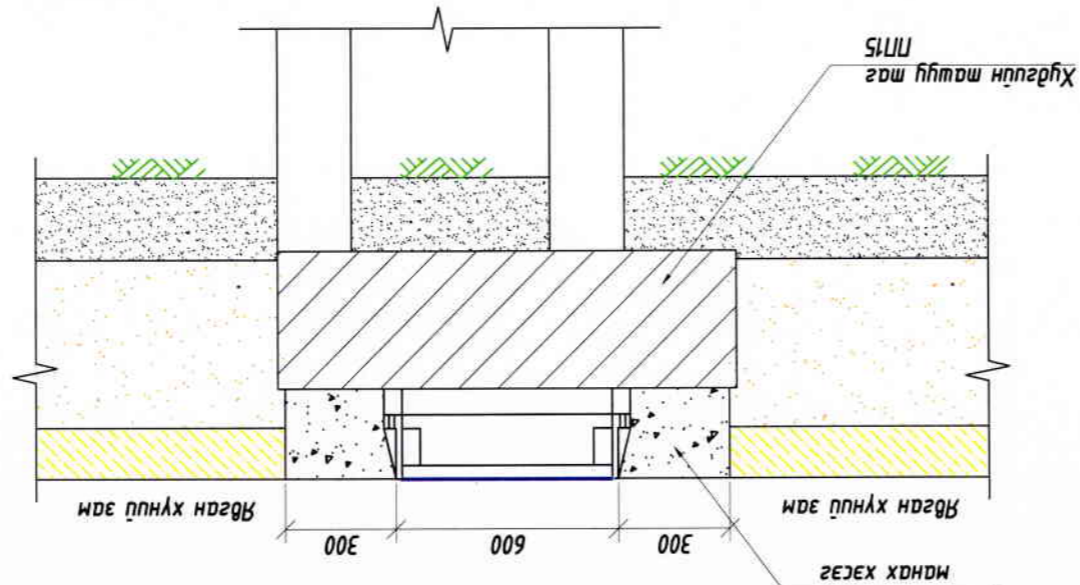


ХҮЭҮҮВЧ БЕТОН КС7.Э



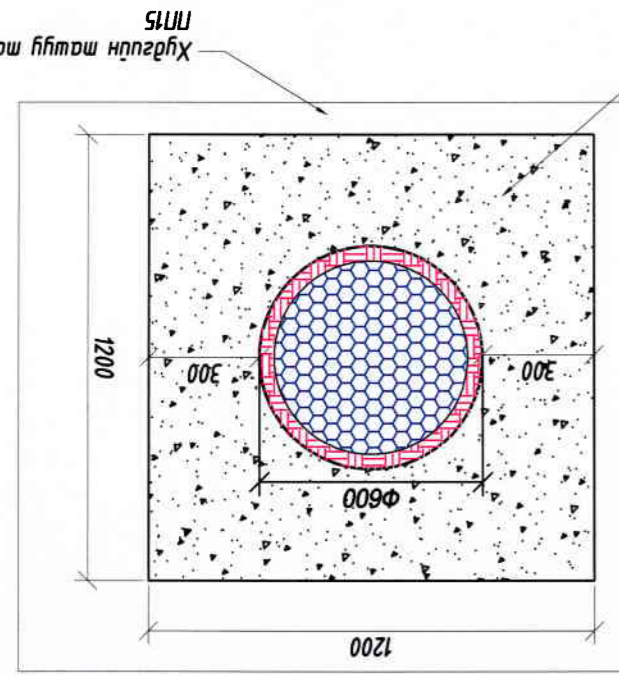
КО-7 цаглар

ХҮАГИЙН ТАШУУ ТАГ



ХҮАГИЙН ТАГ

Хөндлөн огтлол



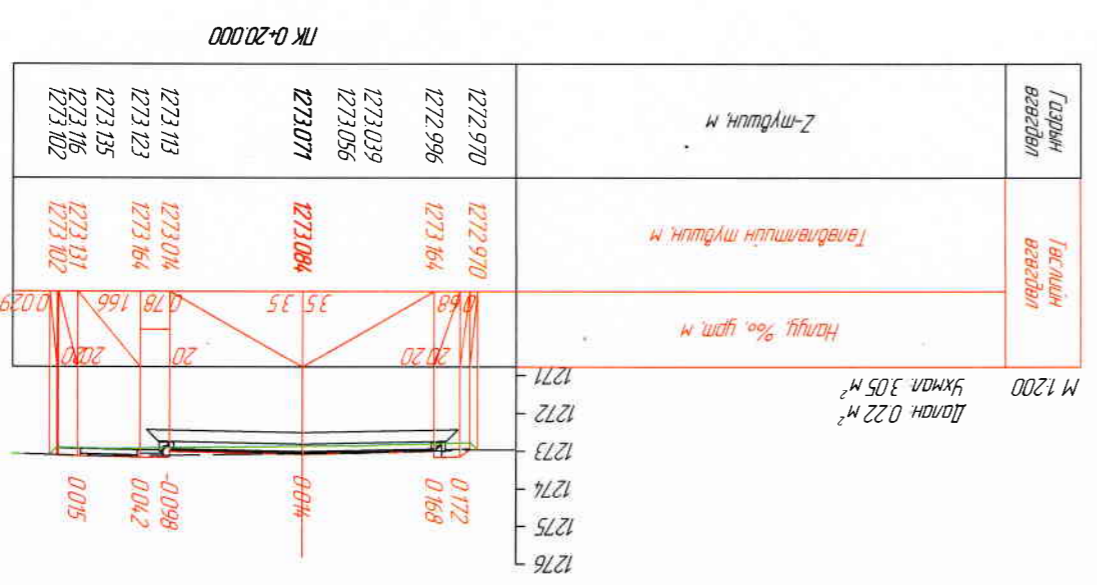
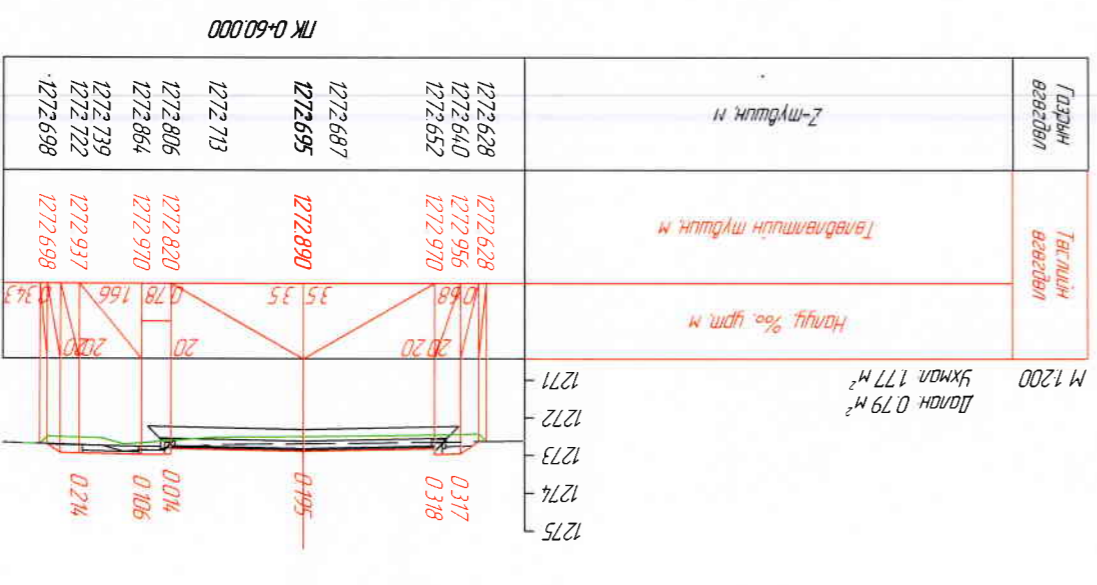
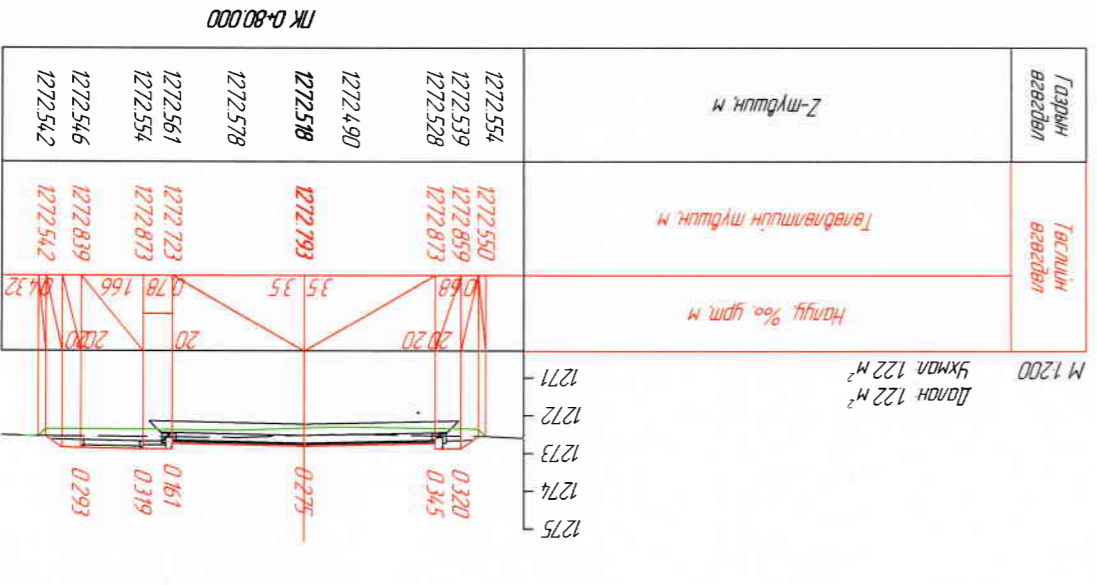
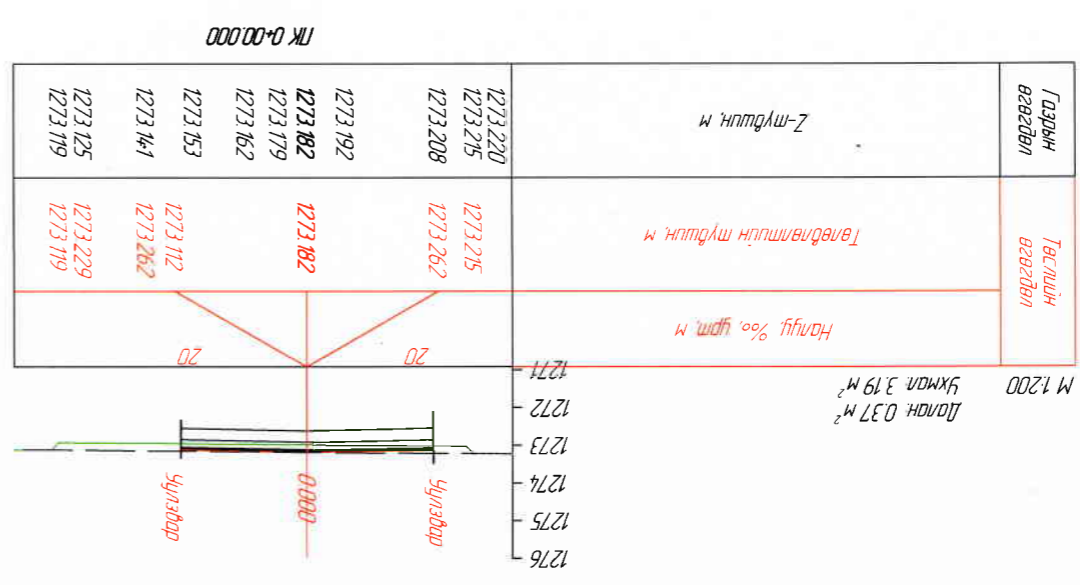
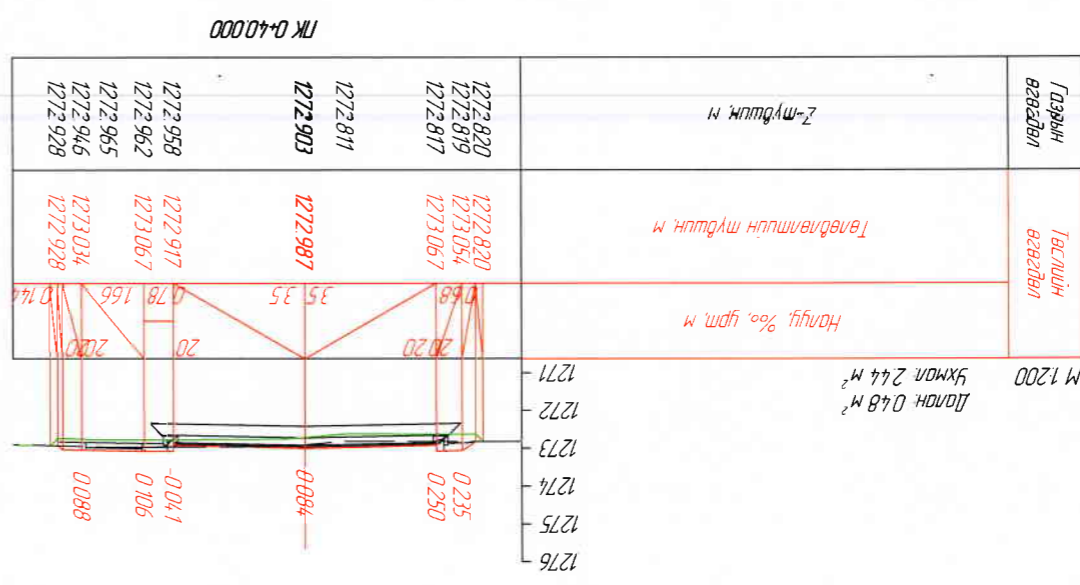
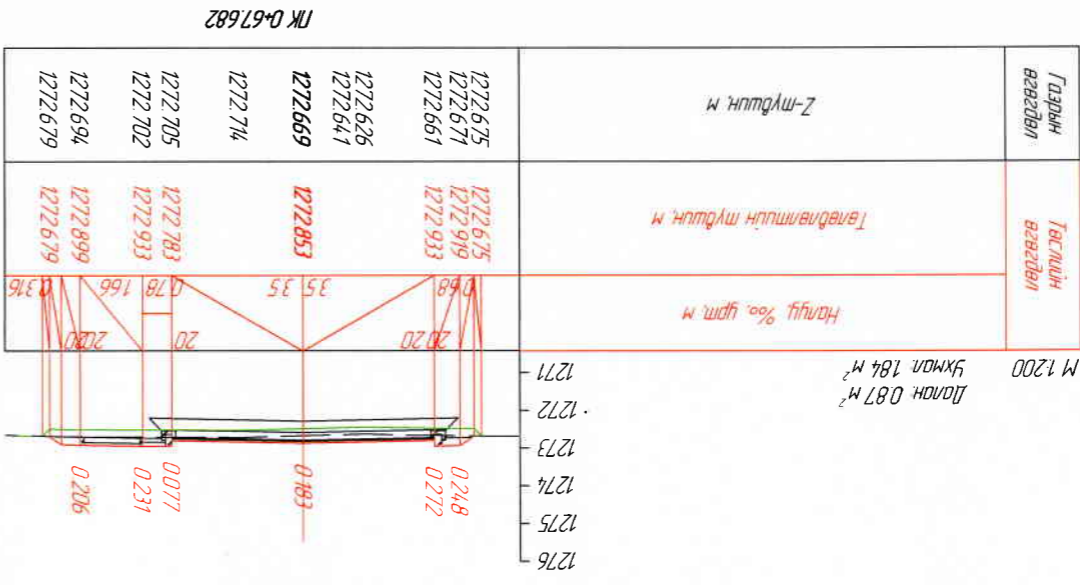
План

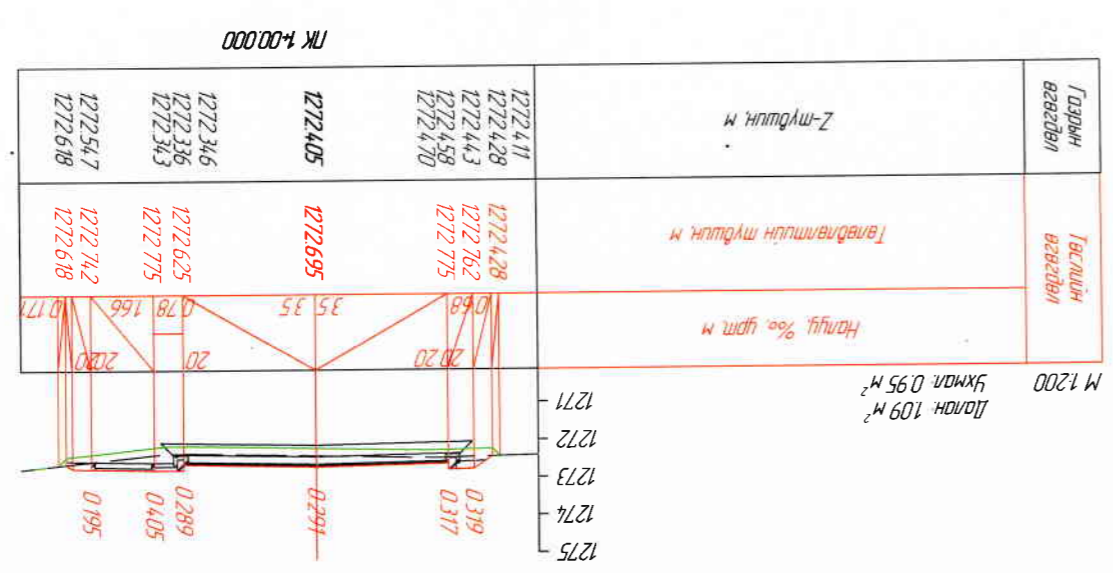
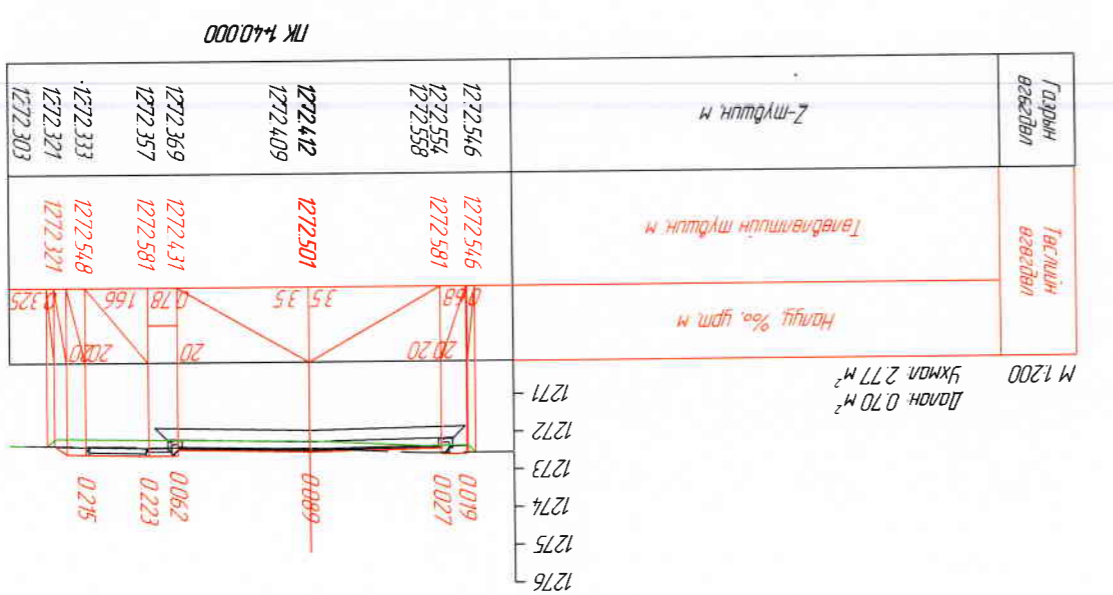
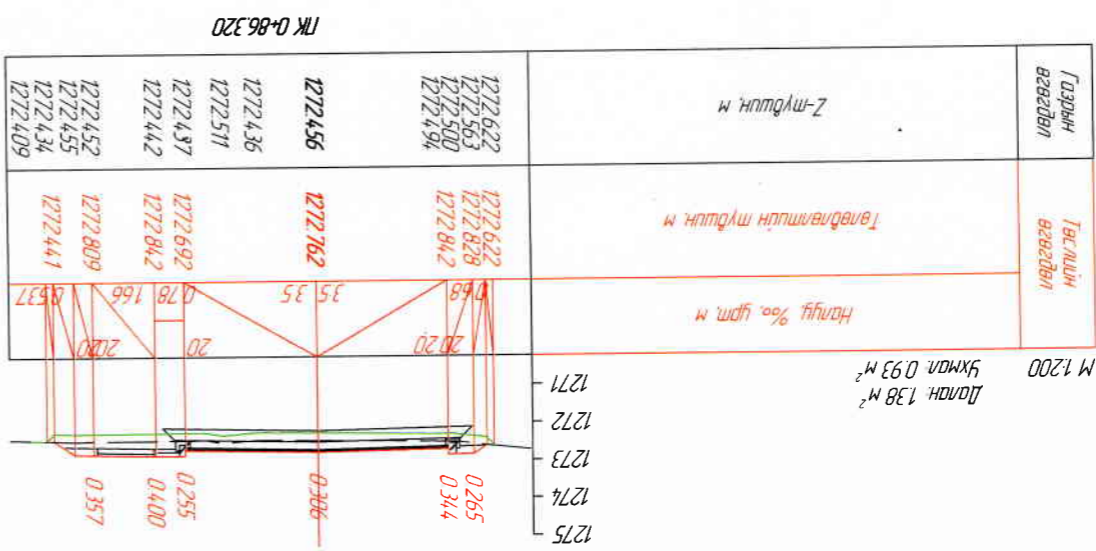
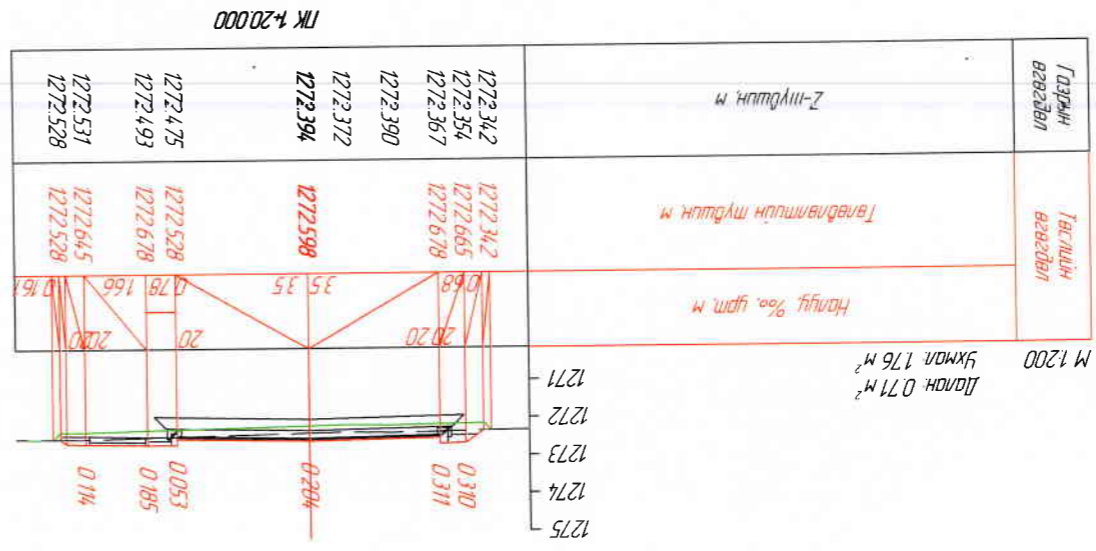
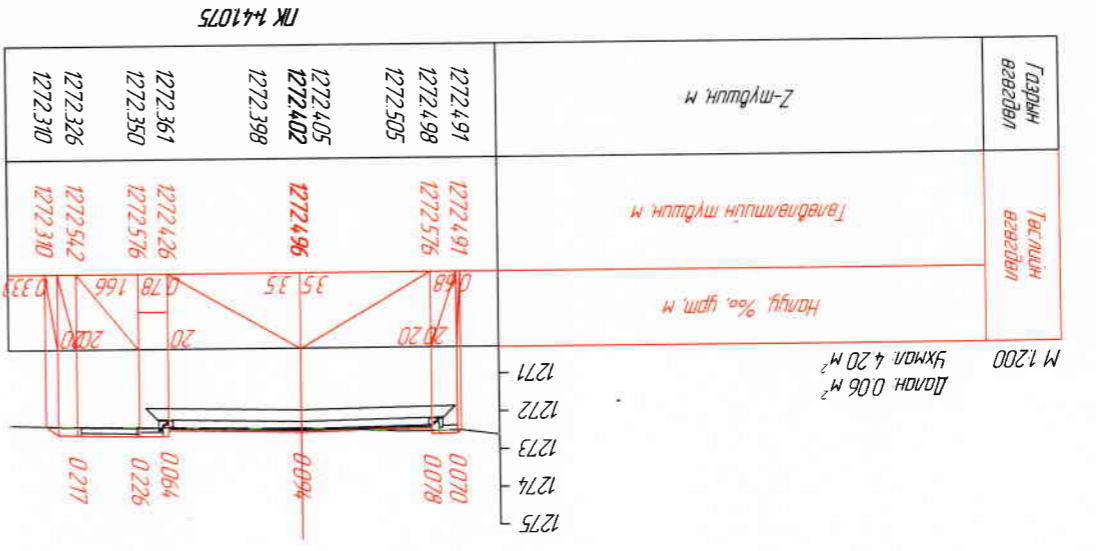
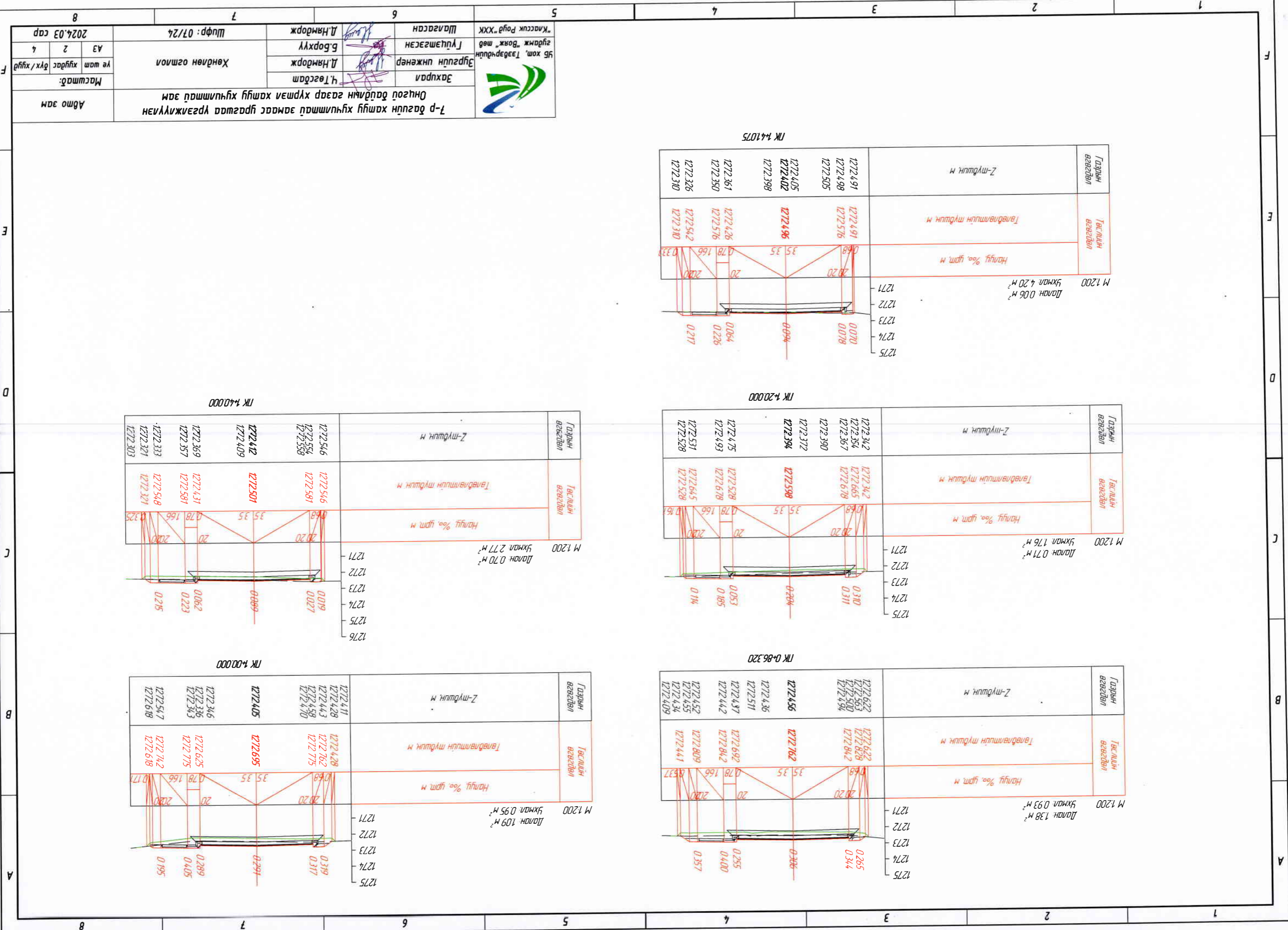


“Классик Ройд” ХХК
 ЧБ хом, Тээвэрчдийн гудамж “Баян” мөв
 Шугамсгал
 Захирагч
 Ч.Төгсбаатар
 Д.Нямдорж
 Б.Борхүү
 Д.Нямдорж

7-р багийн хамгуу хувиулттай замаар урсгалд үргэлжлүүлэн
 Онцгой бодлогын үндсэн дээр хийгдсэн ажлын гэрээний үндсэн дээр
 Авто зам

Хөндлөн огтлол
 Масштаб:
 1:1
 АЗ
 2024.03 сар



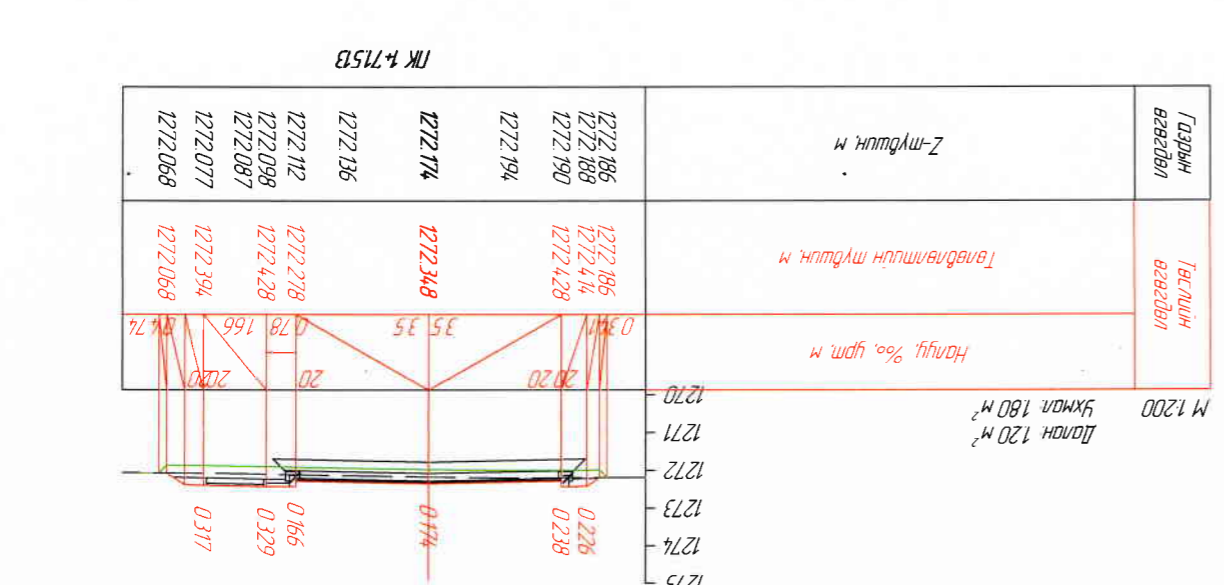
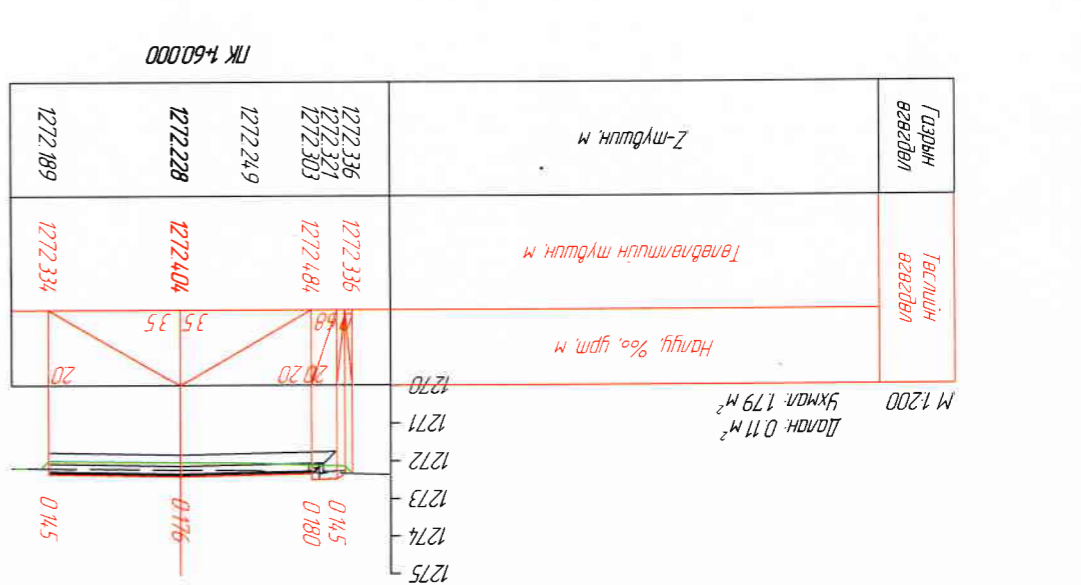
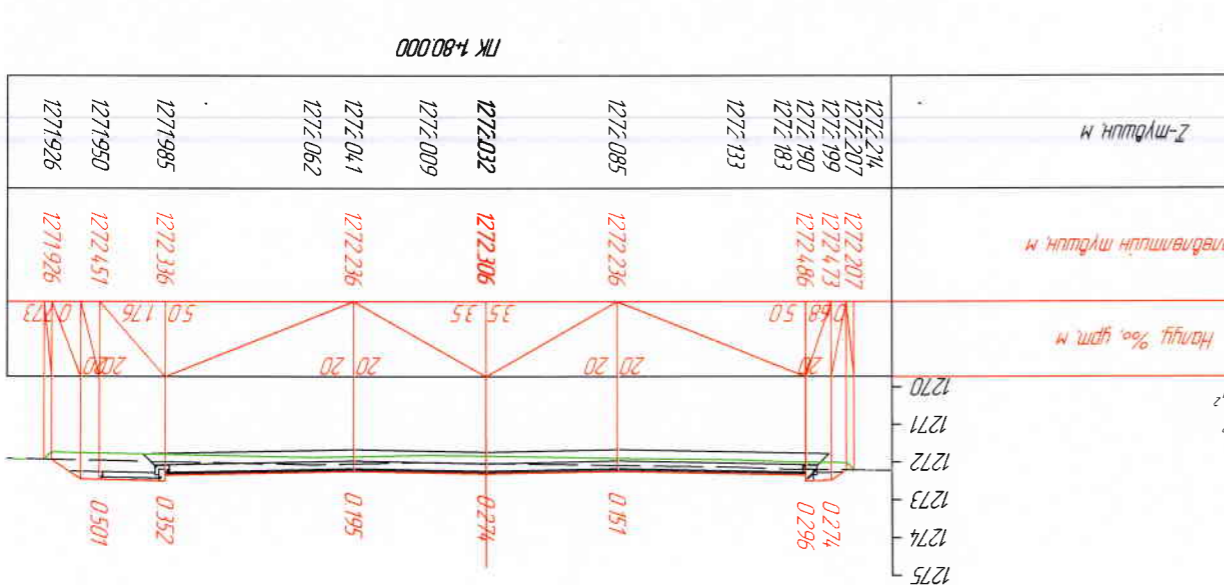
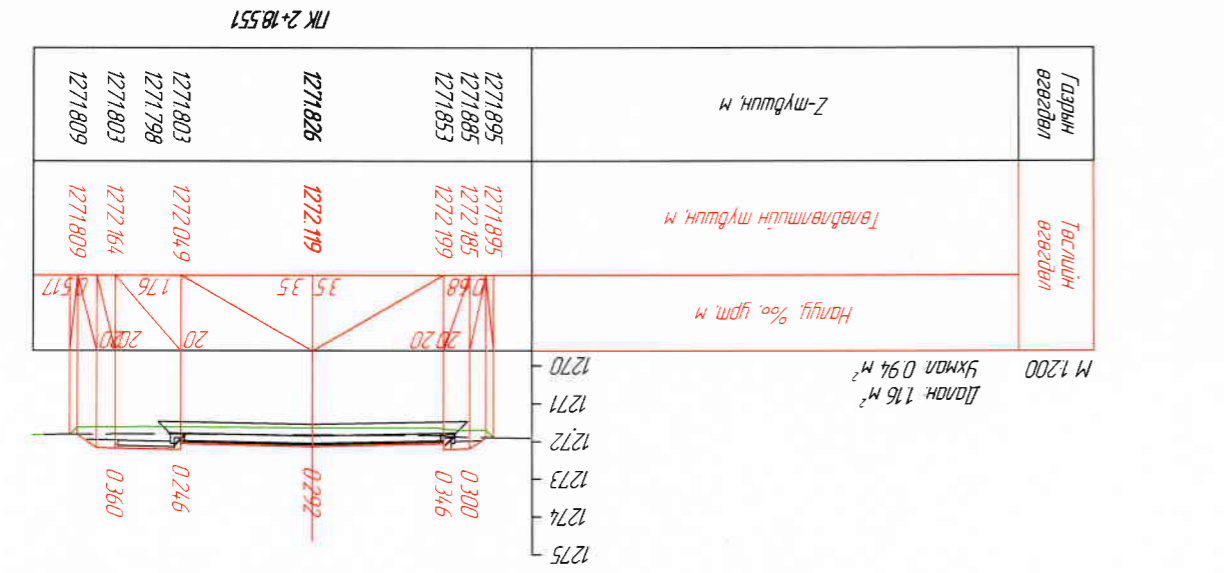
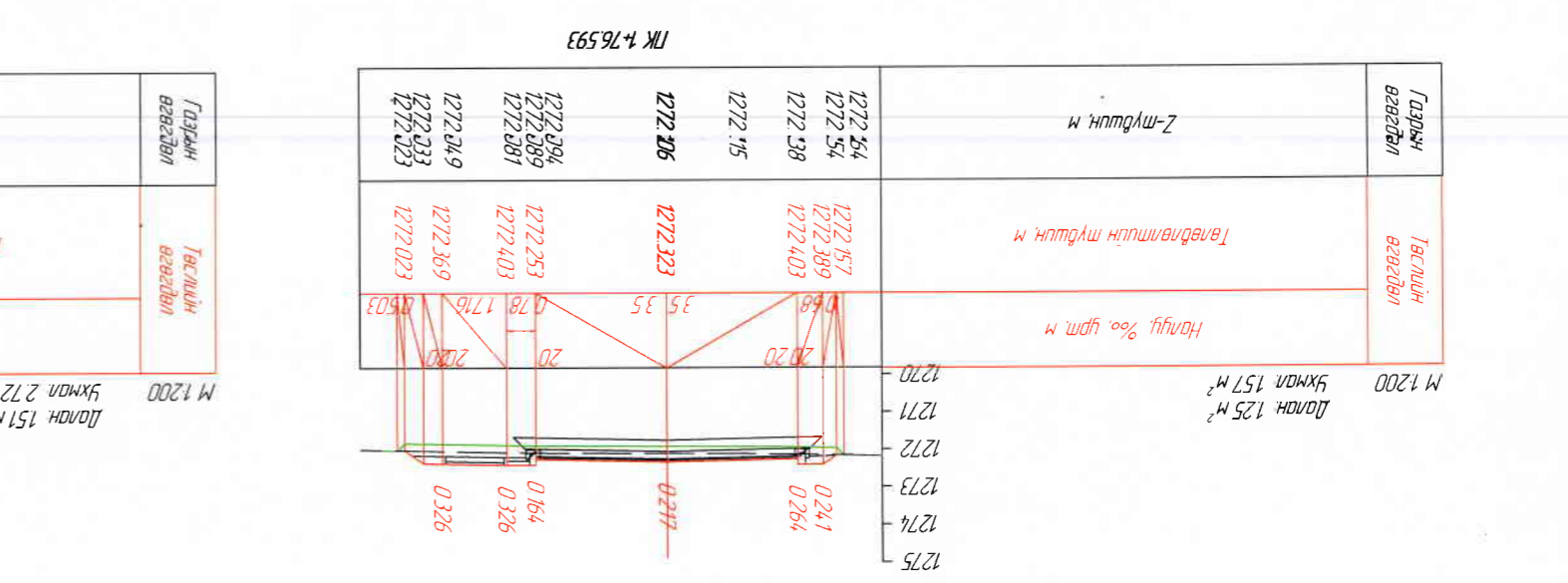
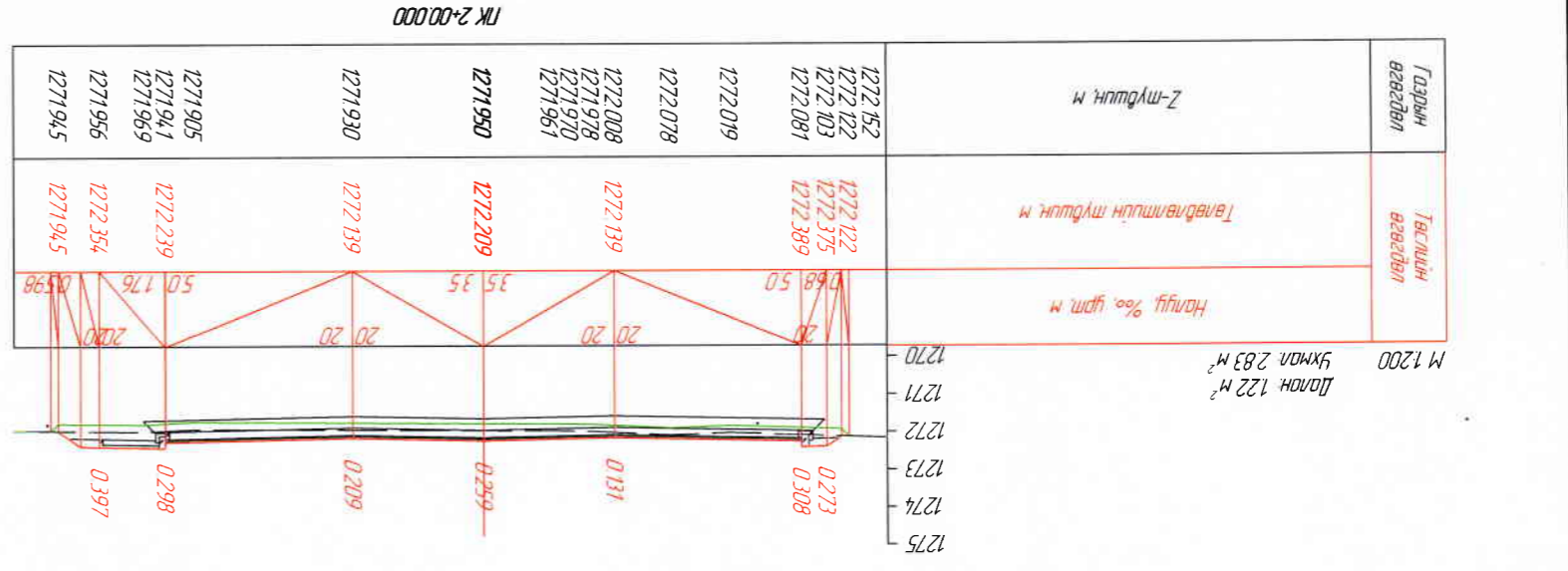


7-р багийн хамтгуу хувиутмайл замаар урсгалуулах
 Онцгой бүрдүүлэхийн хэрэг хурал хувиутмайл зам
 Авто зам
 Масштаб:
 Угшам хугацаг дүх/хүд
 АЗ
 2024.03 сар
 8



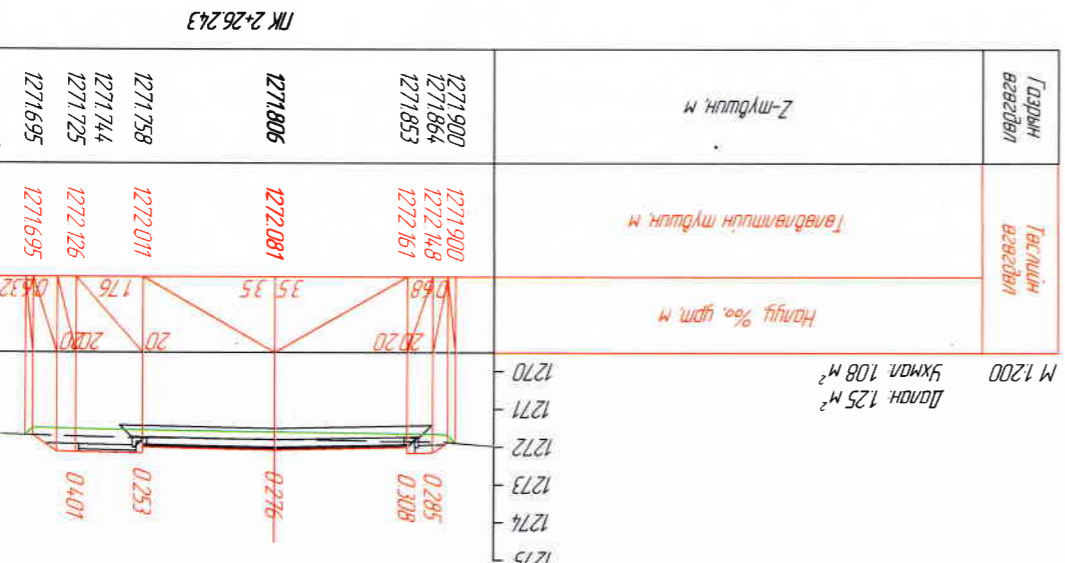
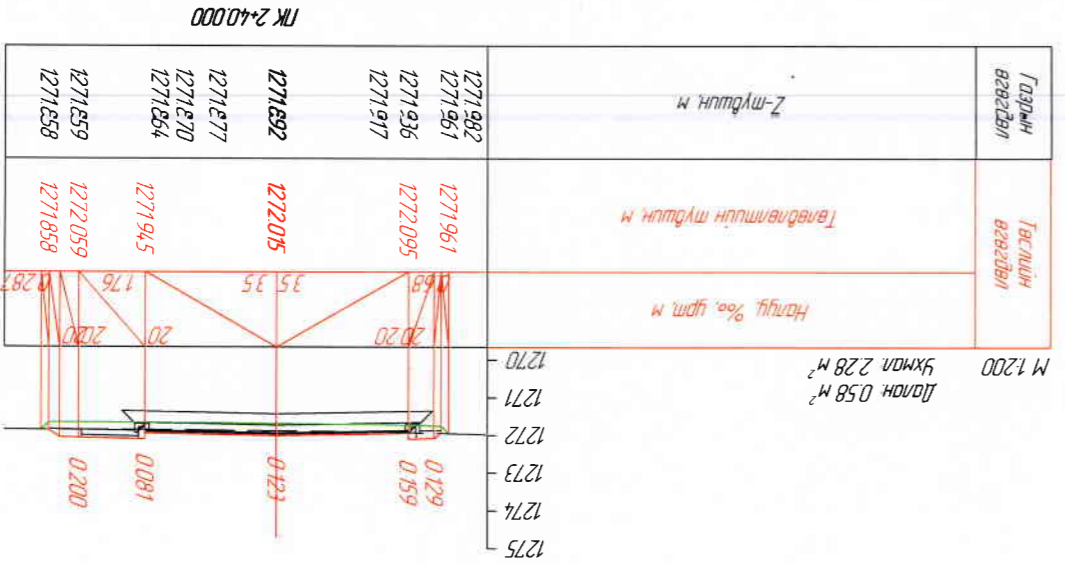
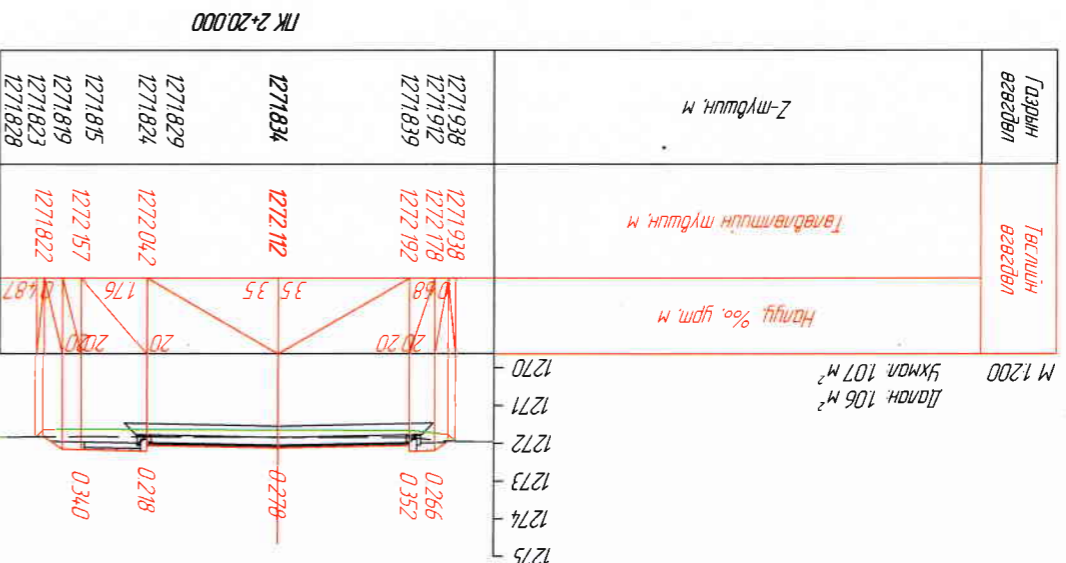
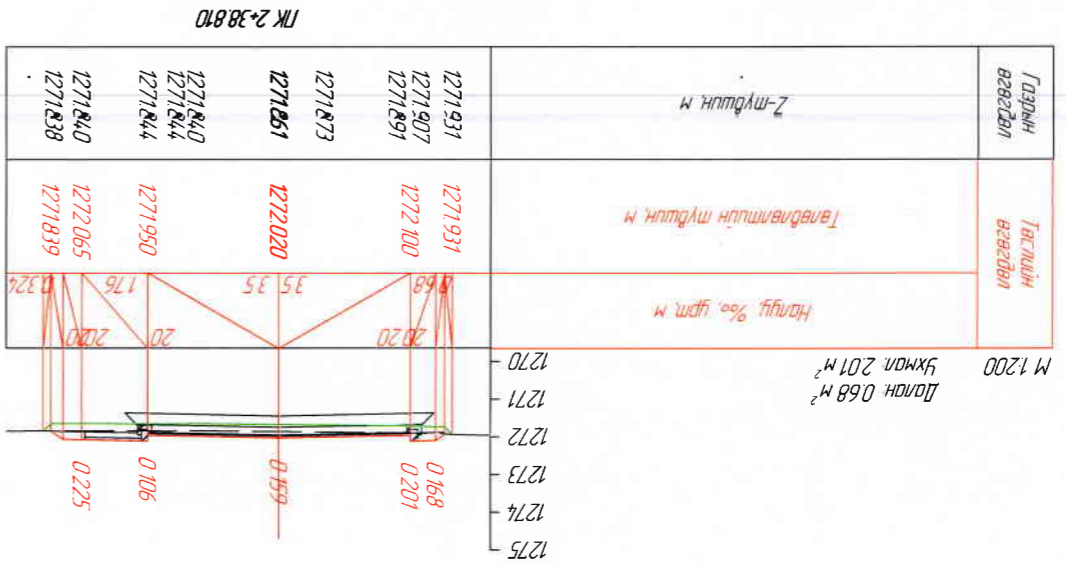
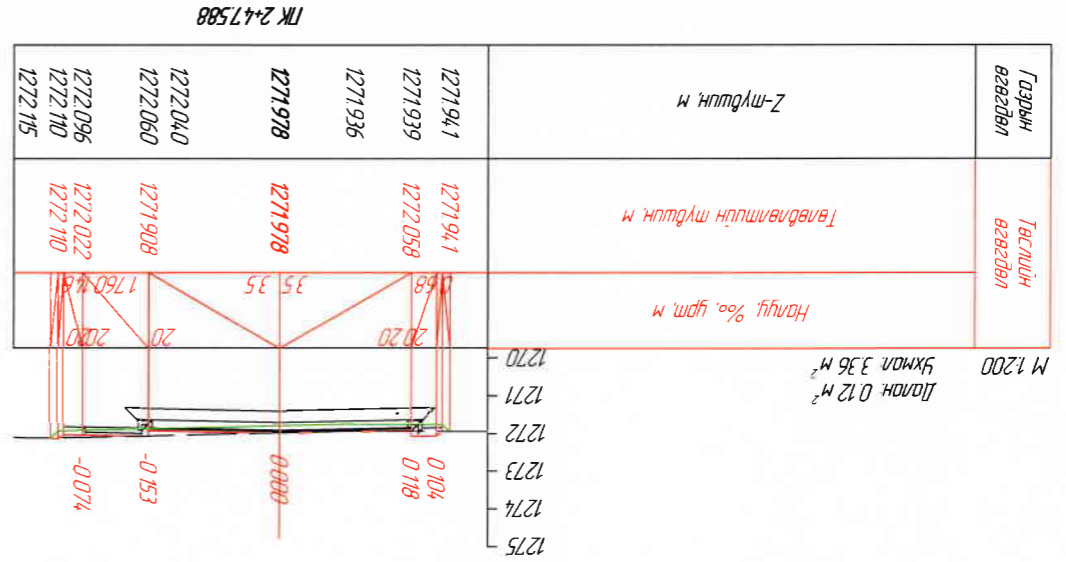
Захрал
 Ч.Төгсдам
 Д.Нямдорж
 Б.Борхүү
 Д.Нямдорж
 Шалгарсан
 Гүлэмтэсэн
 "Классик Роуд" ХХК


Хөндлөн огтлол
 Шуфр: 07/24
 7





7-р багийн хамгуу хувиулттай замаас урсгал хувиулттай зам Авто зам Масштаб: 1:500	Эхлүүлэгч Ч.Төгсдам	Үйлдвэрлэгч Д.Нямдорж	Өргөтгөлөгч Б.Борхүү	Өргөтгөлөгч Д.Нямдорж	Өргөтгөлөгч Шалсан	Өргөтгөлөгч "Классик Ройд" ХХК
	Хөндлөн огтлол Шифр: 07/24					
	2024.03 сар					
	АЗ 4 Үе шат хуудас бүх/хүдэ					



Адмо зам		7-р багцн хамгу хучилттай замаас урсацаа үргэлжлүүлэн онцгой байдлын газар хүртэл хамгу хучилттай зам			Захирагч Ч.Төгсбат	Эргүүлэн үнжнээр Д.Нямдорж	Шалгагч Л.Бат-Орсул	“Классик Род” ХХК УБ хом, Тээврийн гудамж “Баян” төв Лүцэмтэсэн	Шифр: 07/24	2024.03 сар
Масштаб: М1:500		Тэмдэг, тэмдэглэлийн зураг			Урьдчилсан Д.Нямдорж	Д.Нямдорж	“Классик Род” ХХК	УБ хом, Тээврийн гудамж “Баян” төв Лүцэмтэсэн	Шифр: 07/24	2024.03 сар

Төмөрлөж буй явган хүний зам



Төмөрлөж буй ногоон дагууламж



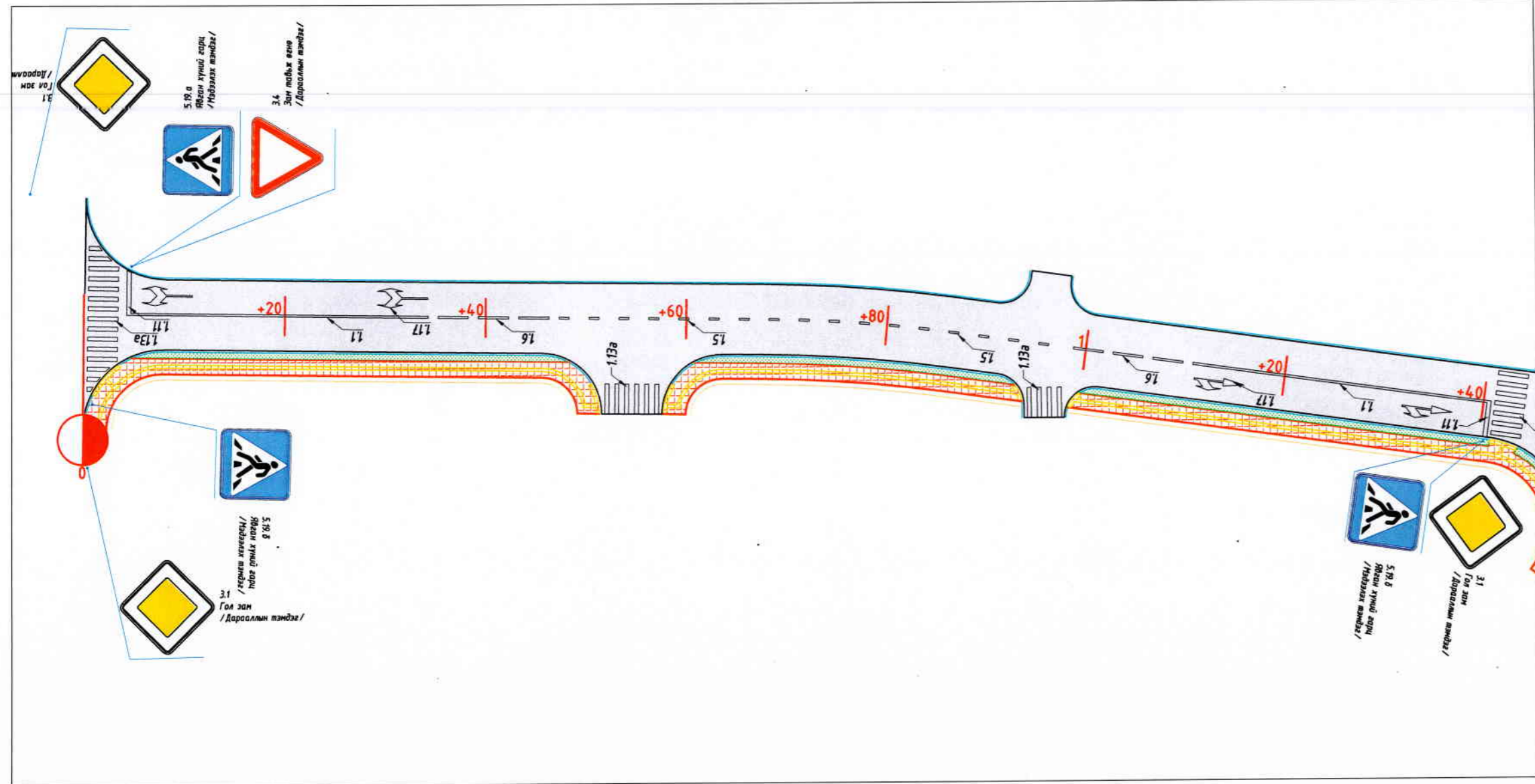
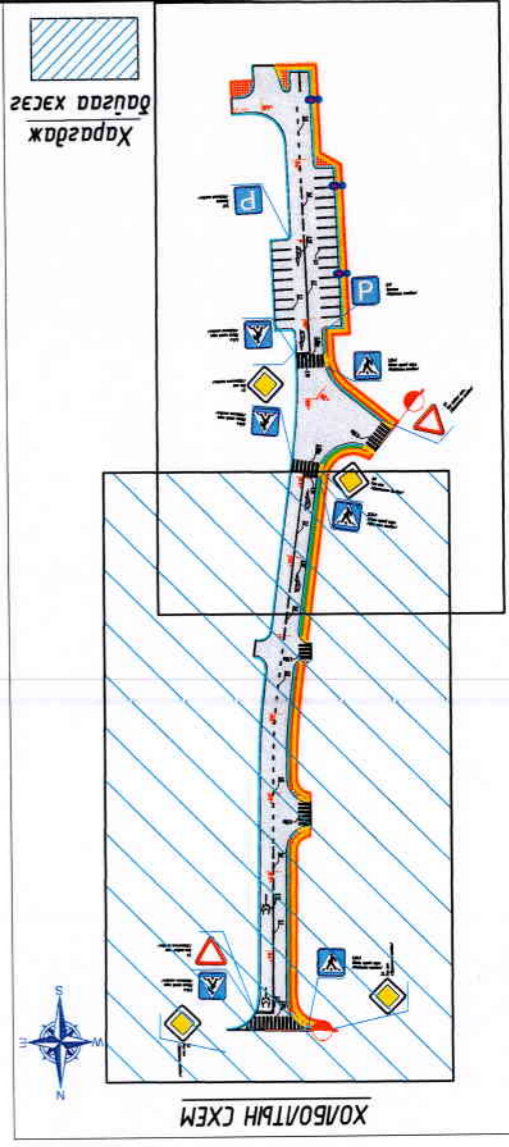
Төмөрлөж буй авто зам

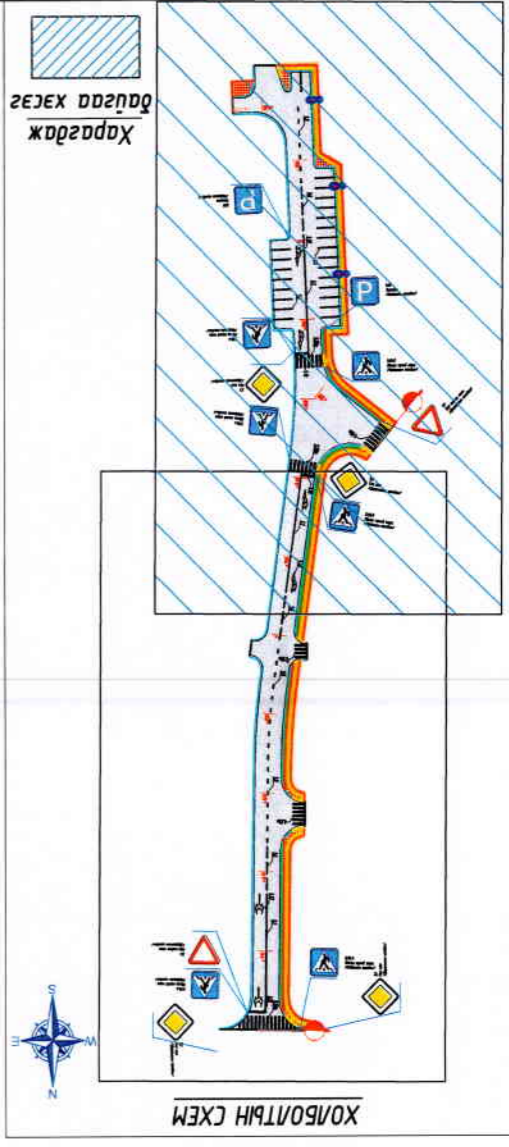
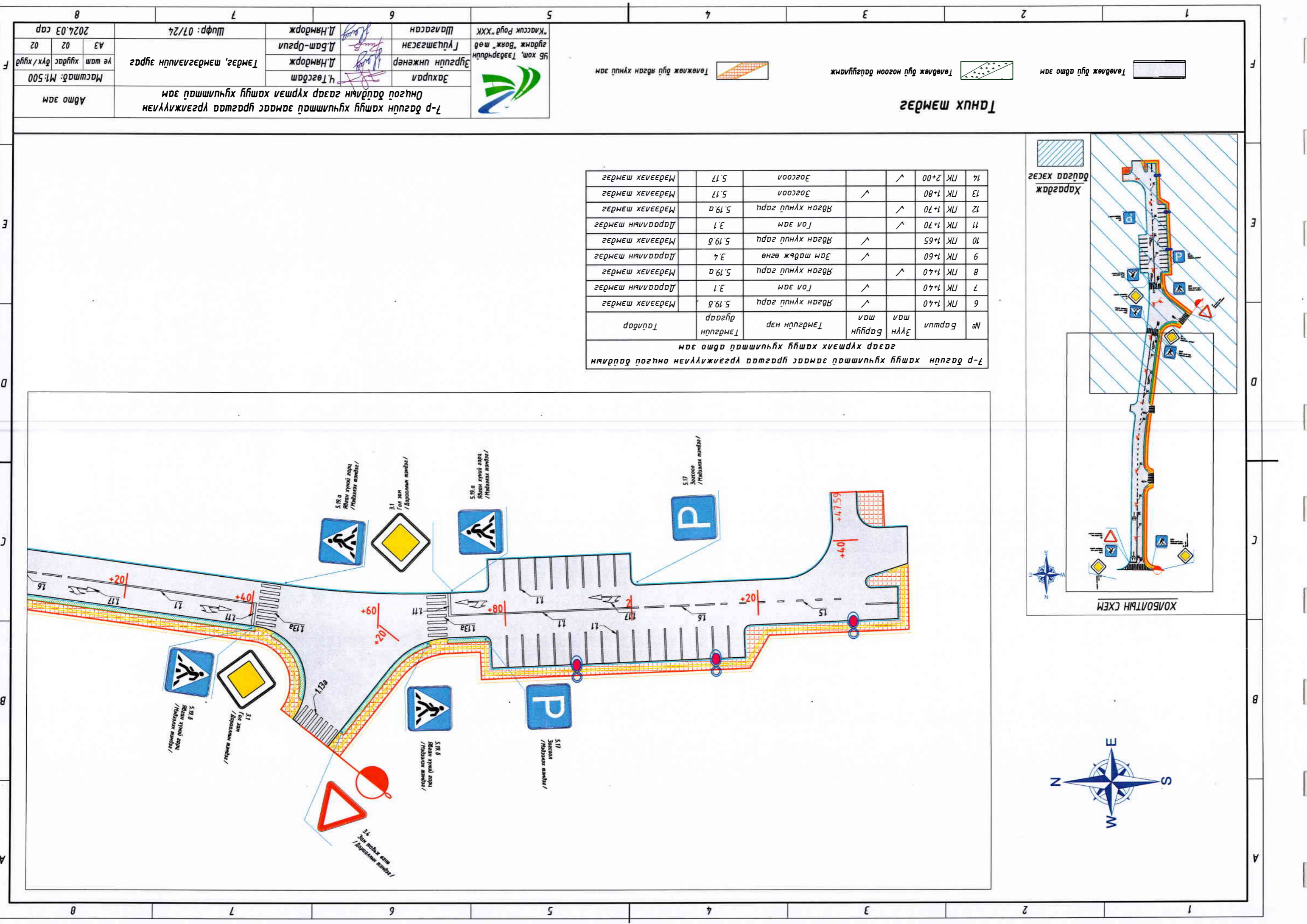


ТАНХ ТЭМДЭГ

7-р багцн хамгу хучилттай замаас урсацаа үргэлжлүүлэн онцгой байдлын газар хүртэл хамгу хучилттай авто зам

№	Баруун тал	Зүүн тал	Тэмдгийн нэр	Тэмдгийн дугаар	Дараллын тэмдэг
1	ЛК 0+00	ЛК 0+00	Гол зам	3.1	Дараллын тэмдэг
2	ЛК 0+00	ЛК 0+00	Гол зам	3.1	Дараллын тэмдэг
3	ЛК 0+00	ЛК 0+00	Явган хүний гарц	5.19.8	Мэдээлэх тэмдэг
4	ЛК 0+10	ЛК 0+10	Явган хүний гарц	5.19.а	Мэдээлэх тэмдэг
5	ЛК 0+10	ЛК 0+10	Зам тавьж өгнө	3.4	Дараллын тэмдэг





7-р багийн хамгуу хуучимтай замаас урсгалжүүлэн онцгой байдлын газар хүртэлх хамгуу хуучимтай өвчтэй зам

№	Баршил	Эгнэлт	Баруун тал	Тамгуйн нэр	дугаар	Тайлбар
6	ПК 1+40	✓	✓	Явган хүний гарц	5.19.б	Мэдээлэх тэмдэг
7	ПК 1+40	✓	✓	Гол зам	3.1	Дарааллын тэмдэг
8	ПК 1+40	✓	✓	Явган хүний гарц	5.19.а	Мэдээлэх тэмдэг
9	ПК 1+60	✓	✓	Зам тавьж өгнө	3.4	Дарааллын тэмдэг
10	ПК 1+65	✓	✓	Явган хүний гарц	5.19.б	Мэдээлэх тэмдэг
11	ПК 1+70	✓	✓	Гол зам	3.1	Дарааллын тэмдэг
12	ПК 1+70	✓	✓	Явган хүний гарц	5.19.а	Мэдээлэх тэмдэг
13	ПК 1+80	✓	✓	Зогсоол	5.17	Мэдээлэх тэмдэг
14	ПК 2+00	✓	✓	Зогсоол	5.17	Мэдээлэх тэмдэг

ТАНХ ТЭМДЭГ

Төвөлж буй өвчтэй зам
Төвөлж буй ногоон байгууламж
Төвөлж буй явган хүний зам



7-р багийн хамгуу хуучимтай замаас урсгалжүүлэн онцгой байдлын газар хүртэлх хамгуу хуучимтай зам

УБ хом, Тэдэрдүдийн гудамж "Вояж" төв	Гүцэмтгэл	Д.Бат-Орзуул	Д.Нямдорж	Шуфр: 07/24	2024.03 сар
Захирагч	Эргүүлэн ижнээр	Д.Нямдорж	Ч.Төгсбат	Масштаб: М:500	А3 02 02
Адмо зам	Тэмдэг, тэмдэгтэйгээр зурас	Д.Нямдорж	Д.Нямдорж	2024.03 сар	А3 02 02

2024.03 сар	Шуфр: 07/24	Д.Нямдорж	Шалгаран	"Классик Ройд" ХХК
АЭ 01 04	Эмьн мандгийн хууц	Э.Алхагбагсүрэн	Гүйцэтгэсэн	УБ хом, Тээвэрчдийн гурванж "Бонж" төв
Масштаб:		Д.Нямдорж	Эргүүлэн илгээгч	
Авто зам	Т-р дагуу хамгуу хувиулмаар замдас үргэлжлүүлэн	Ч.Төгсдам	Захирал	

ТАЙЛБАР:

1. Авто замн тэмдэг нь МНС 4597:2014 стандартын шаардлага хангасан байх ба тэмдгийн хэмжээ үргэжээ эргээр II төрлийн тэмдэг байна.

2. Авто замн босоо тэмдэг ба хэрэгсэлүүдийг хуцж гүйцэтгэхдээ МНС 4596:2014 стандарт болон бусад хуц тэмдэгт өөр өөр тэмдэгтэй байрлуулж өөрсөндөө үзүүлж үзсэн гэгддэг.

3. Тэмдэгт үзсэрсэн дараа доолт болон гауцныг хуцаагдахаас сэргүүлж үзсэн гэгддэг.

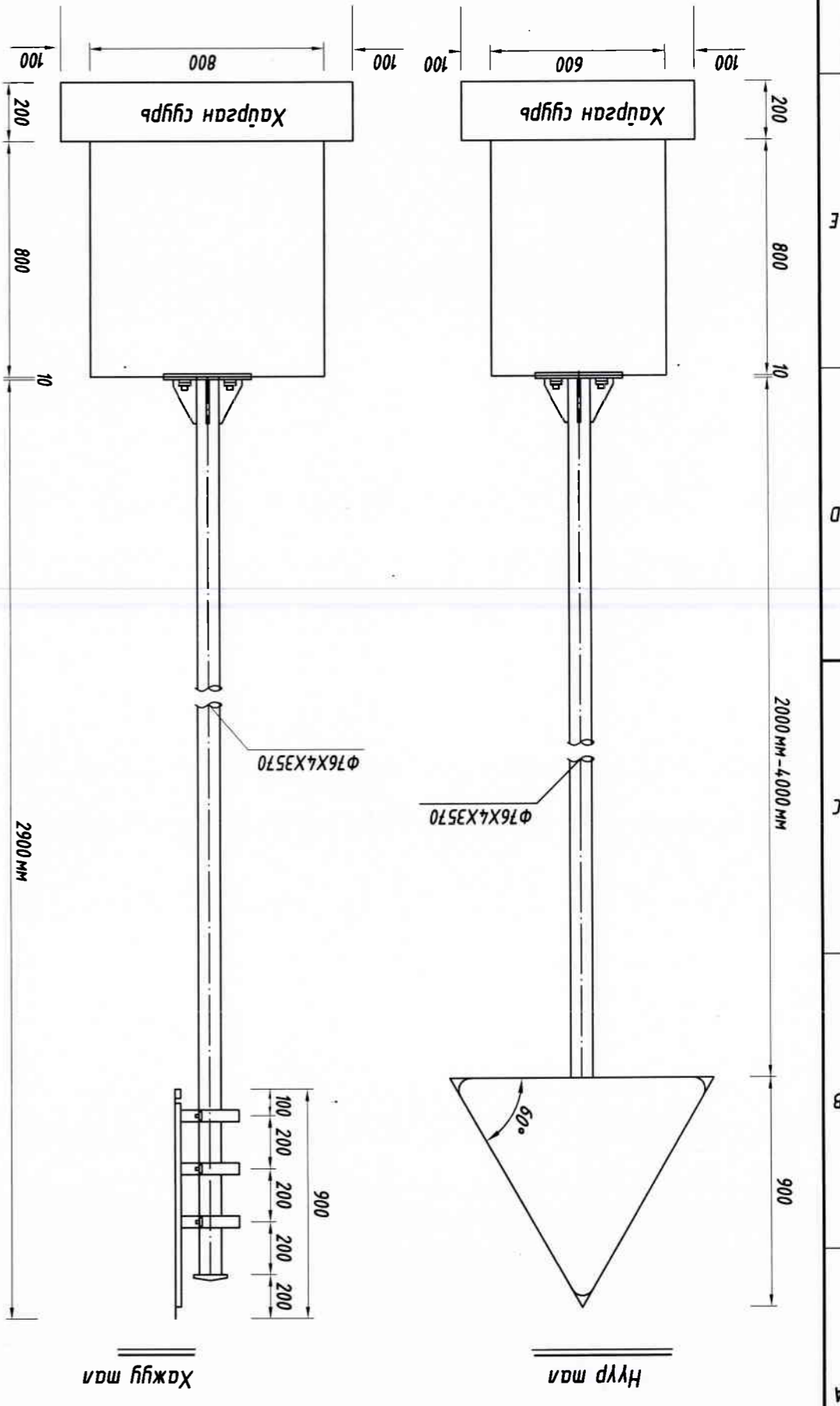
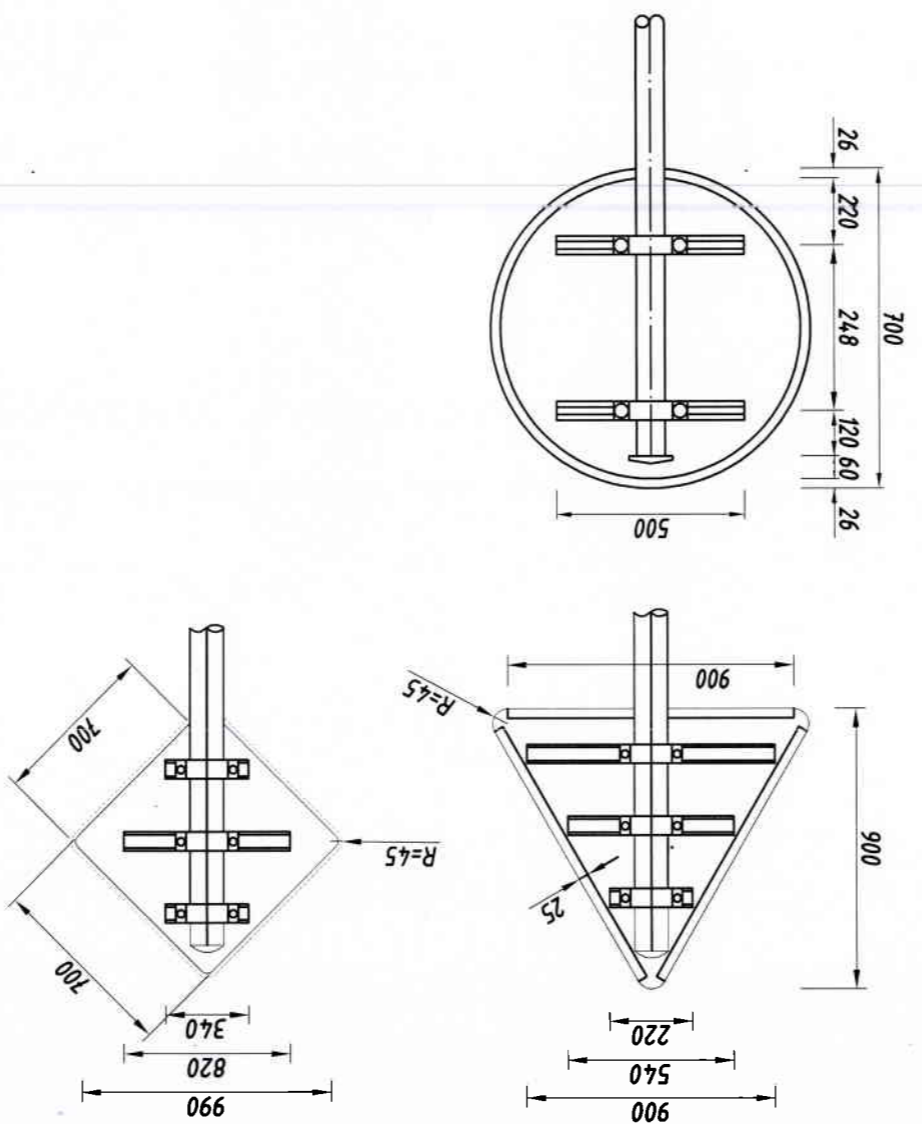
4. Сүүрэн гэрэн гэрэн хандан замд зорчих хэсгийн хажуу байрлуулгах тохиолдолд 1.5м-ээс 3 м, сүүрэн гэрэн 2 м-ээс 4 м байрлуулна.

5. Бүх хэмжээг мм-ээр өгөд.

Нэр	Шардлага (мм)	Хэмжээ	Тоо	Жин (кг)	Эзэлхүүн (м³)
Шон	Φ76x4x3691	7.10/м	1	26.21	
Нүүрэн шугас	M 18 x65	0.17	4	0.68	
Сүүрэн шугас	M 20 x700	2.000	4	8.000	
Тогсогч төмөр	70x18x3	1.232/м	2	1.232	
Шон дарууч	50x5	0.77	2	1.54	
Ш/д мөсгөл	50x5	0.56	2	1.12	
Эрэг	M 18	0.0442	4	0.176	
	M 20	0.0619	8	0.495	
Гайц	M 20	0.0614	4	0.066	
Шон сүүр	300x300x10	9.404	1	9.404	
Сүүрэн дэр	300x300x10	7.065	1	7.065	
Малган дөмөл		0.193	1	0.193	
Сүүрэн арматур	Φ14	1.120	8	8.96	
	Φ8	1.054	4	4.22	
Бетон сүүр	C25				0.384
Хажуу хажуу					0.16

Тэмдгийн хэмжээ ба ар тал

Нэг тэмдэгд орох материал түүдэр





“Классик Ройд” ХХК
 гудамж “Вояж” төв
 Ув хот, Төв аймаг, Төв сум, Төв дүүрэг

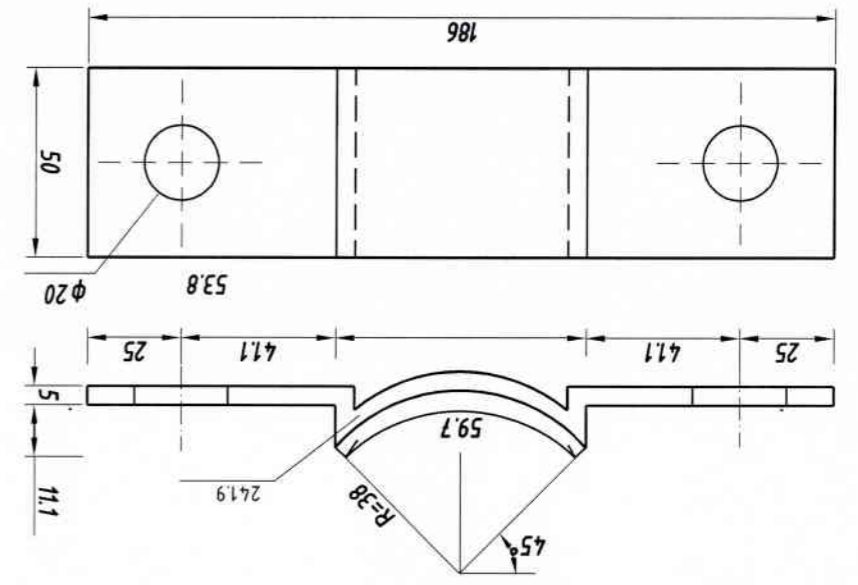
Захирал
 Ч.Төгсдам

Зургийн инженер
 Д.Нямдорж

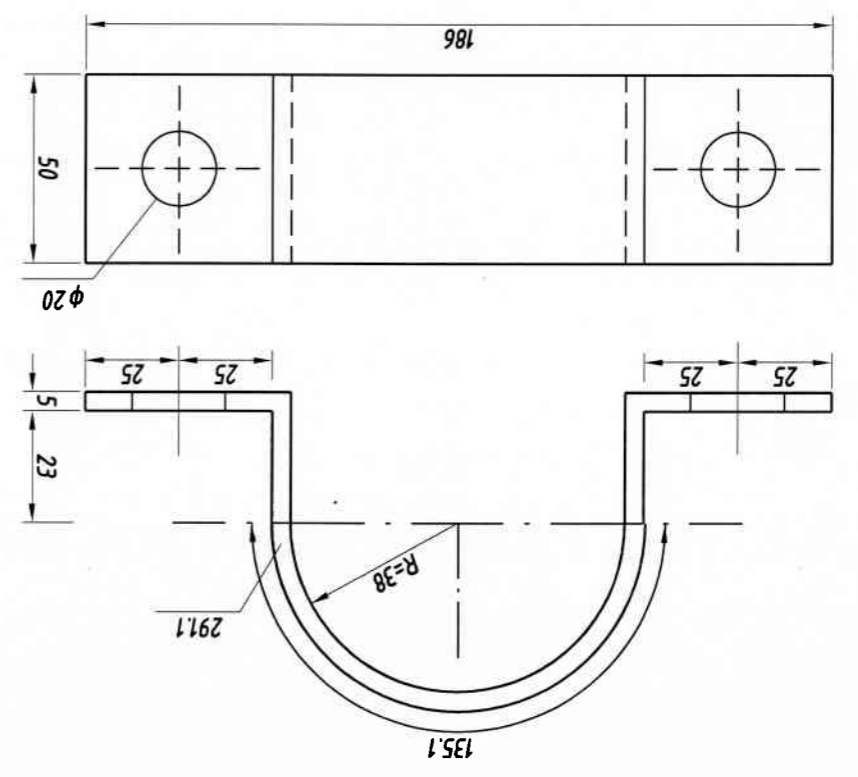
Элхэгдэсүрэн
 Д.Нямдорж

Замын тэмдгийн хийц
 Масштаб:
 1:1
 АЗ 02 04
 2024.03 сар

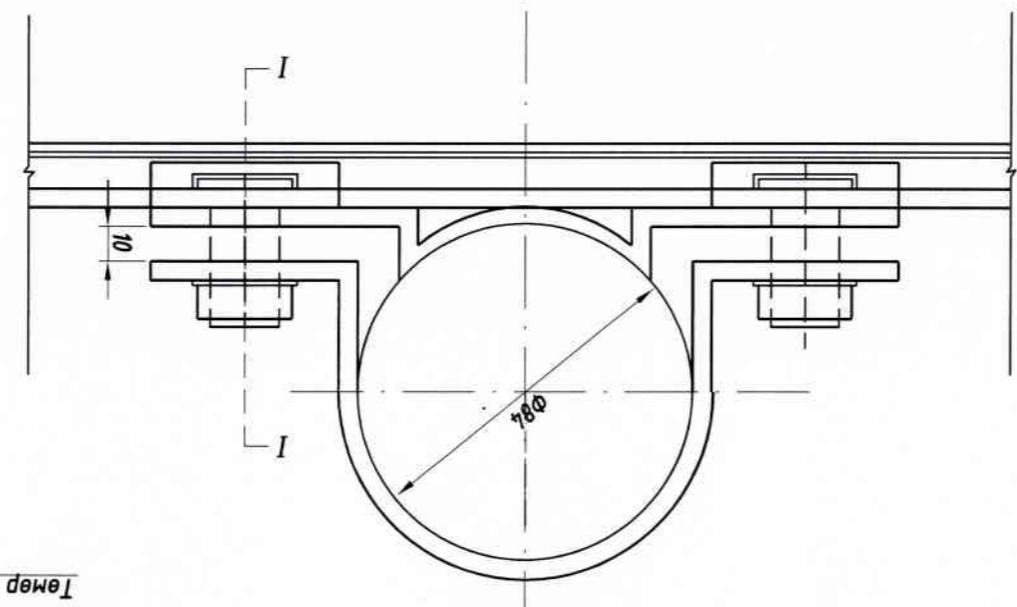
7-р багийн хамгуу хучилттай замаас урагшаа урсгажүүлсан
 Онцгой байдлын газар хурт хучилттай зам
 Авто зам



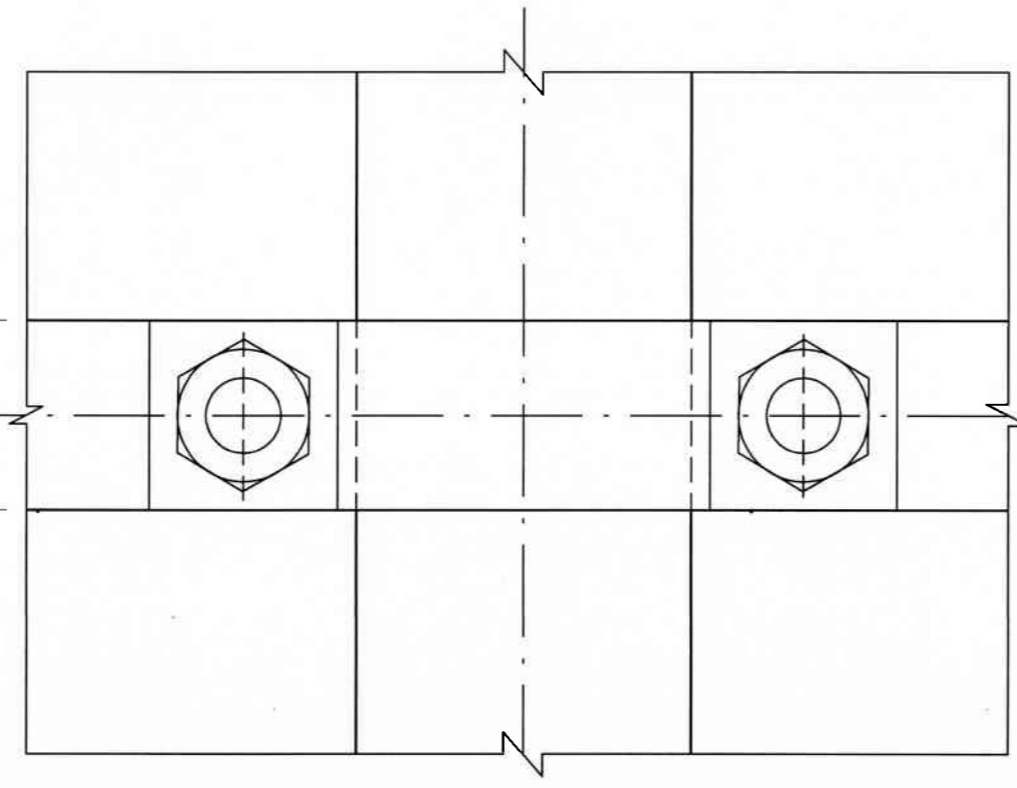
Шон дарууцны төгсөлтийн дөтөл (Ф 76)



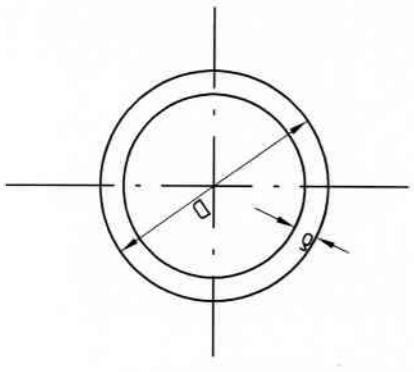
Шон дарууцны дөтөл (Ф 76)



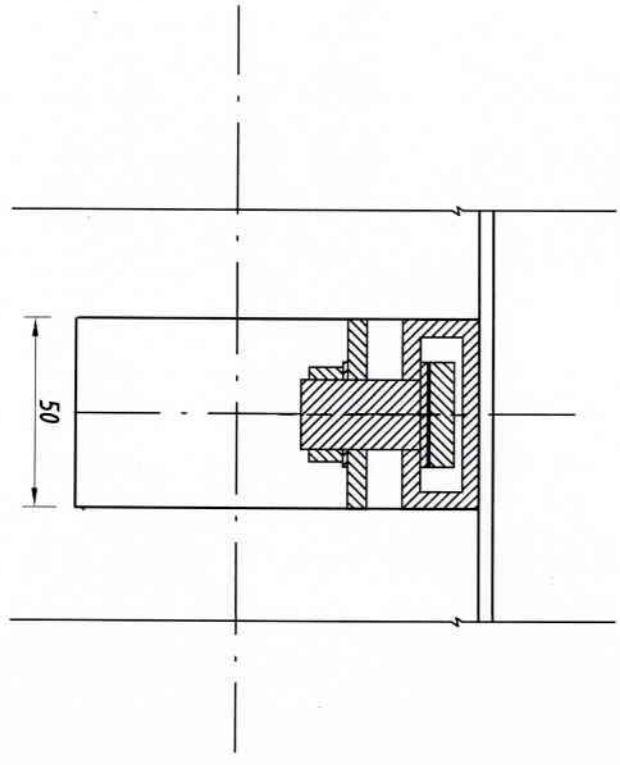
План



Нүүр тал



Магаан дөтөл



|-| Хэсэг 1

ТАЙЛАГ:
 1. Бүх хэмжээг мм-ээр өгөв.



"Классик Ройд" ХХК
УБ хом, Тээвэрчдийн
гудамж "Баян" төв

Захирал
Ч.Төгсдам

Зургийн инженер
Д.Нямдорж

Э.Алхагадсүрэн

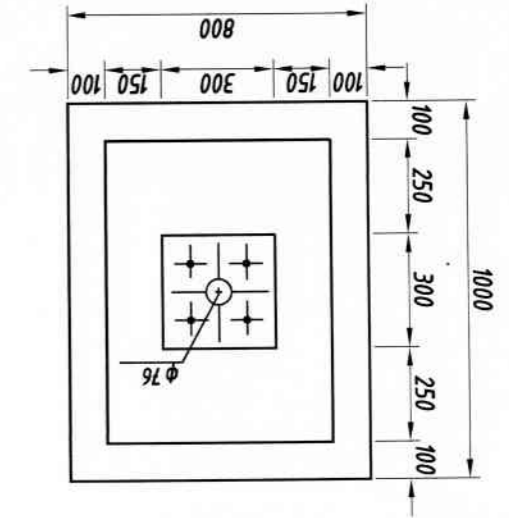
Замын тэмдэгийн хуудас
А3 03 04

Шуфр: 07/24

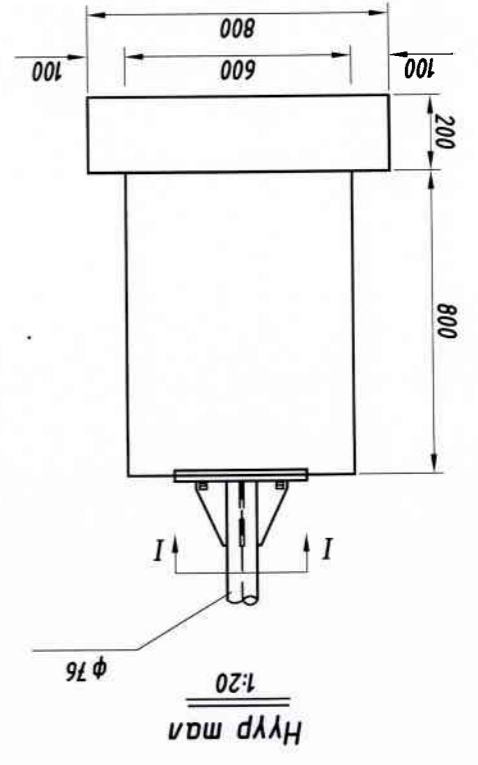
2024.03 сар

7-р дауны хамтуу хуучилттай амаас урсгалах үргэлжлүүлэн
Онгуй дауныг гээгээр нийлэн гээгээр хуучилттай ама

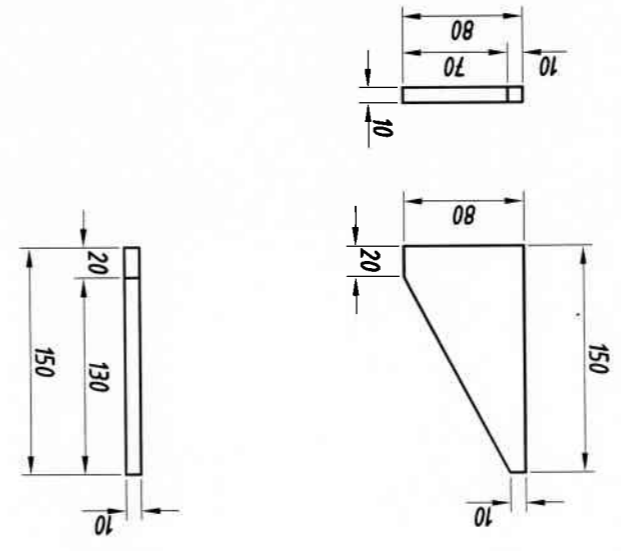
Авто аам



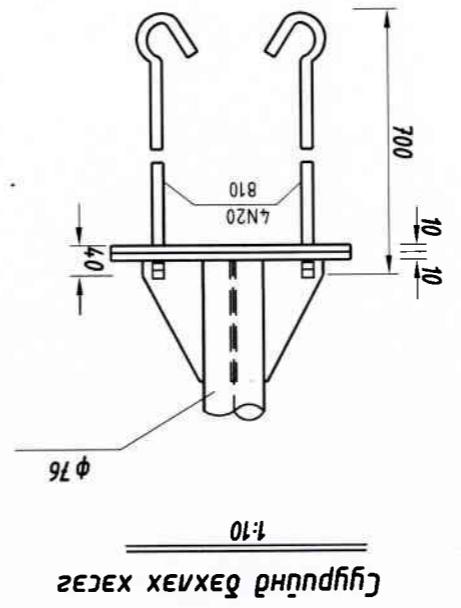
I-I
1:20



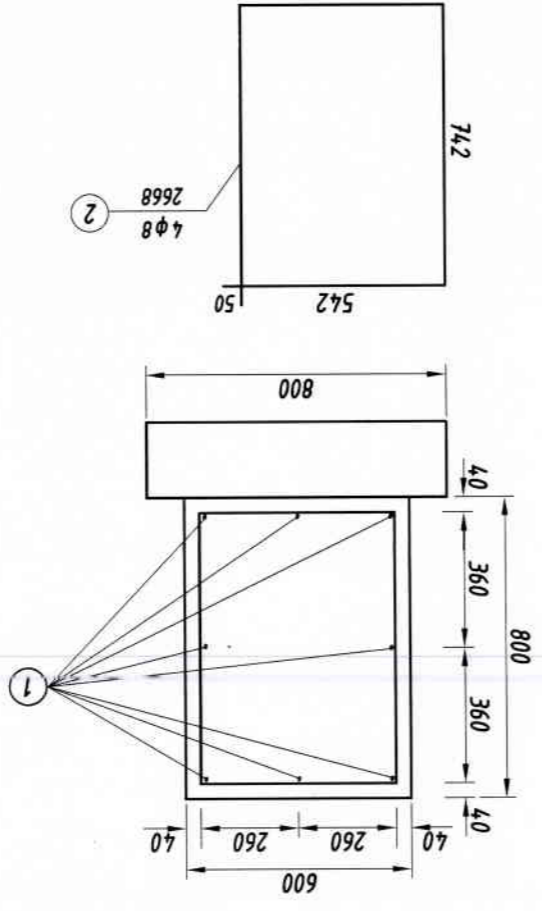
Нүүр тал
1:20



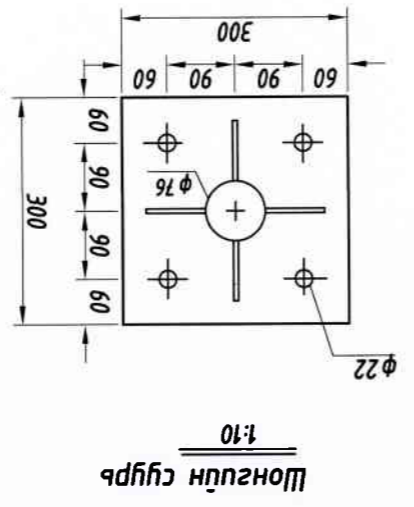
Шонгийн сүүрцүүн хажуу тал харгалзах даунал
1:5



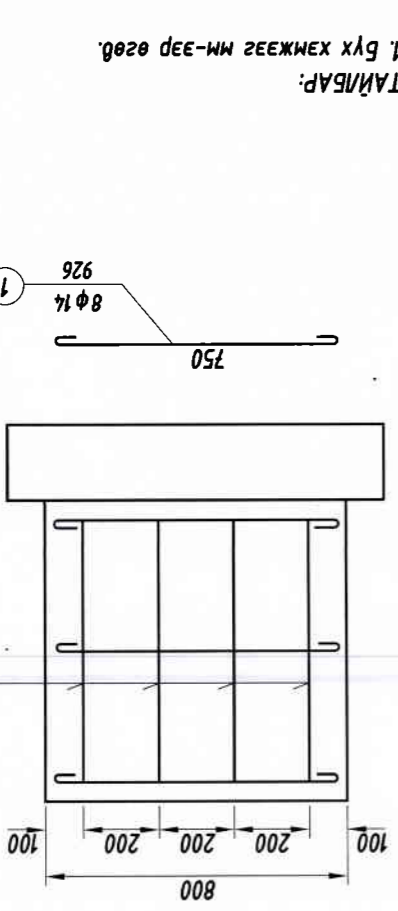
Сүүрцүүнд дэхлэх хэсэг
1:10



Сүүрцүүн доромоно
1:20

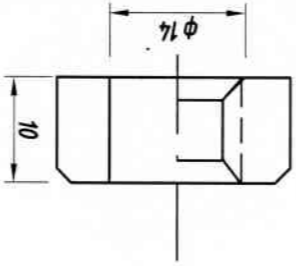
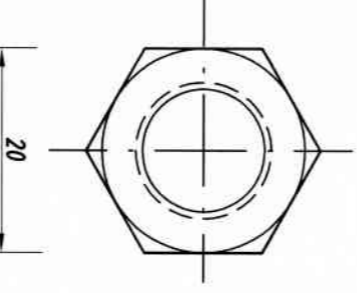


Шонгийн сүүрц
1:10

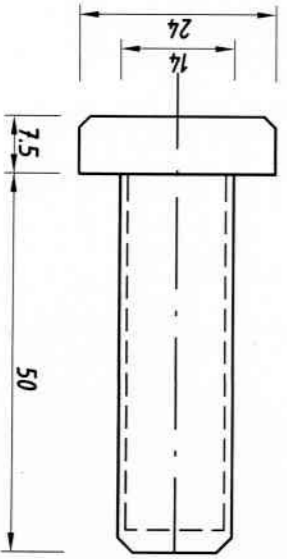
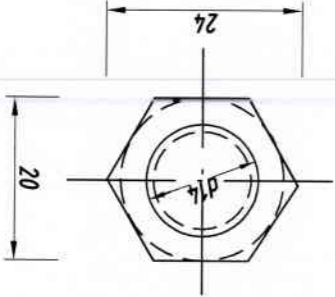


Сүүрцүүн дэр
1:10

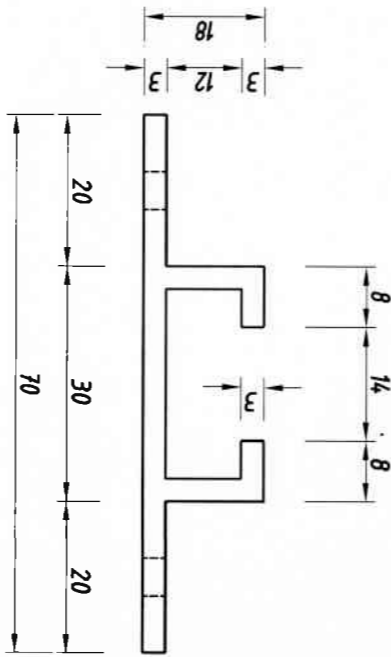
ТАЙЛАГ:
1. Бүх тэмдэгт м-ээр өгөд.



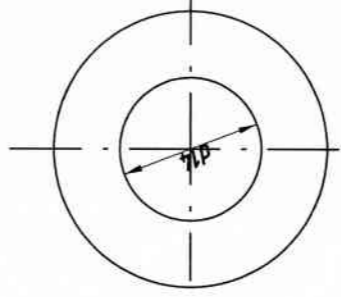
Эрэг



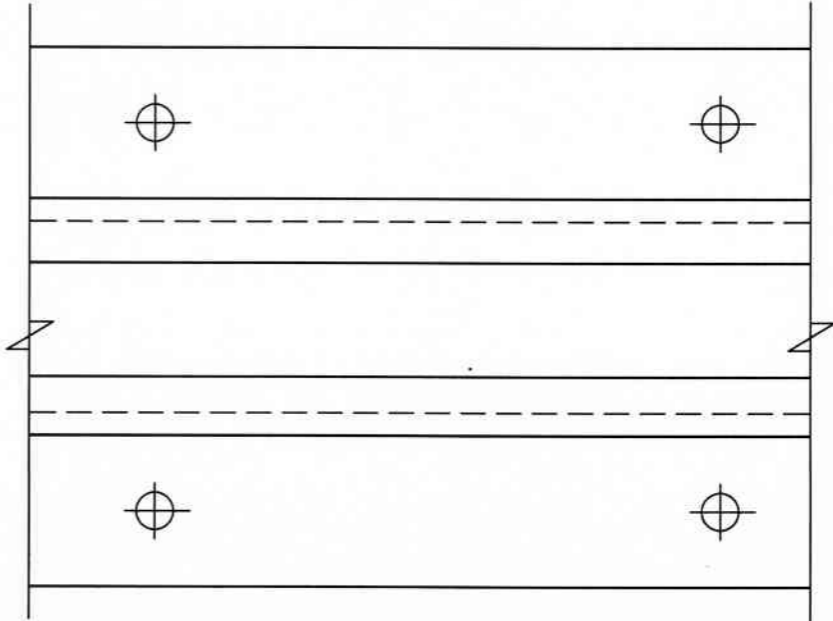
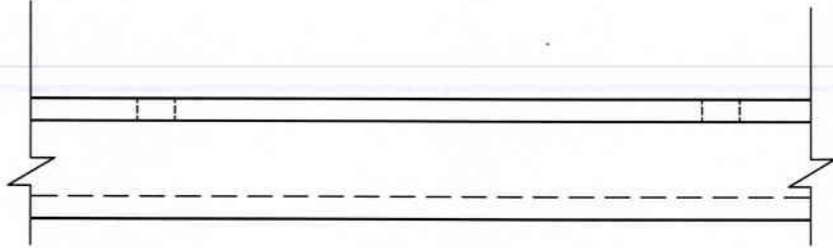
Шураг



Тогмоогч мөмөр дөмбүү



Лауяг



150



Ув хот, Төвдөрчдийн
"Баян" төв
Гүцэмтсээн
Шалсан

Эргүүлч инженер
Д.Нямдорж

Ч.Төгсбат
Э.Лхагвасүрэн

Замын тэмдэгтийн хийц

Шуфр: 07/24

2024.03 сар

АЗ 04 04


Үе шат хуудас бүх/хууд

Масштаб:

Авто зам

7-р багийн хамту хучилттай замгаас урагшаа үргэлжлүүлэн
Онцгой байдлын газар хүртэл хамту хучилттай зам

ТАЙЛАГ:
1. Бүх хэмжээг мм-ээр өгөд.

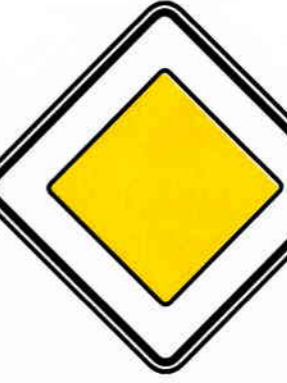
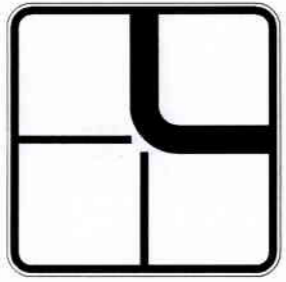
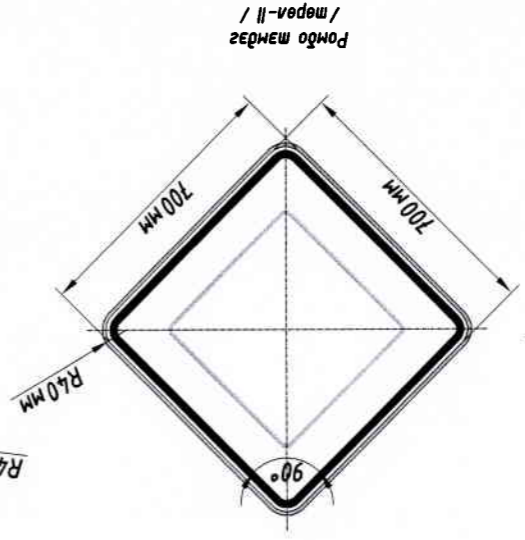
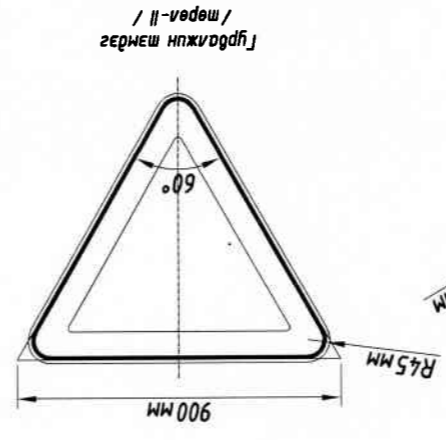
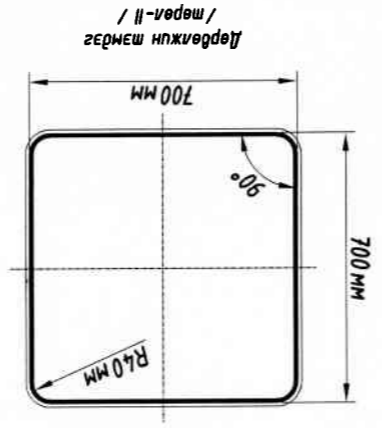
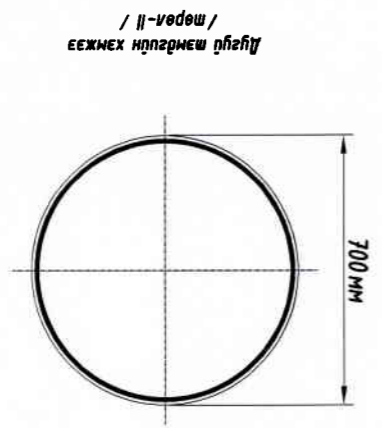
8	7	6	5	4	3	2	1	
2024.03 сар	Шифр: 07/24	Д.Нямдорж	Шалгасан	"Классик Ройд" ХХК				
АЗ 01 03	Босоо тэмдгийн түүвэр	Б.Борхүү	Гүйцэтгэгч	 УБ хом, Тээвэрчдийн гудамж "Банк" мөб				
Үе шат хугацаа бүх/хүйт		Д.Нямдорж	Эргүүлч инженер					
Масштаб:		Ч.Төгсдам	Захирал					
Авто зам	7-р дагуу хамтуу хуучилттай замаас урсгалтай замаас үргэлжлүүлэн онцгой байдлын нөхцөл дүрд хамтуу хуучилттай зам							


7-р дагуу хамтуу хуучилттай замаас урсгалтай замаас үргэлжлүүлэн онцгой байдлын нөхцөл дүрд хамтуу хуучилттай авто зам

№	Баруун	Эгнэлт	Баруун	Тэмдгийн нэр	Тэмдгийн дугаар	Тайлбар
1	ПК 0+00	✓	✓	Гол зам	3.1	Дарааллын тэмдэг
2	ПК 0+00	✓	✓	Гол зам	3.1	Дарааллын тэмдэг
3	ПК 0+00	✓	✓	Явган хүний гарц	5.19.б	Мэдээлэх тэмдэг
4	ПК 0+10	✓	✓	Явган хүний гарц	5.19.а	Мэдээлэх тэмдэг
5	ПК 0+10	✓	✓	Зам тавьж өгнө	3.4	Дарааллын тэмдэг
6	ПК 1+40	✓	✓	Явган хүний гарц	5.19.б	Мэдээлэх тэмдэг
7	ПК 1+40	✓	✓	Гол зам	3.1	Дарааллын тэмдэг
8	ПК 1+40	✓	✓	Явган хүний гарц	5.19.а	Мэдээлэх тэмдэг
9	ПК 1+60	✓	✓	Зам тавьж өгнө	3.4	Дарааллын тэмдэг
10	ПК 1+65	✓	✓	Явган хүний гарц	5.19.б	Мэдээлэх тэмдэг
11	ПК 1+70	✓	✓	Гол зам	3.1	Дарааллын тэмдэг
12	ПК 1+70	✓	✓	Явган хүний гарц	5.19.а	Мэдээлэх тэмдэг
13	ПК 1+80	✓	✓	Зогсоол	5.17	Мэдээлэх тэмдэг
14	ПК 2+00	✓	✓	Зогсоол	5.17	Мэдээлэх тэмдэг

Тайлбар: 1. Авто замын тэмдэг MNS 4597:2014
 2. Авто замын тэмдэг MNS 4759:2014
 3. Авто замын тэмдэг, тэмдэгтэйгээ, үзэгдлийг харгалзуулдаг хийж гүйцэтгэх дээ MNS 4596:2014 стандарт болон холбогдох стандартуудыг баримтлана

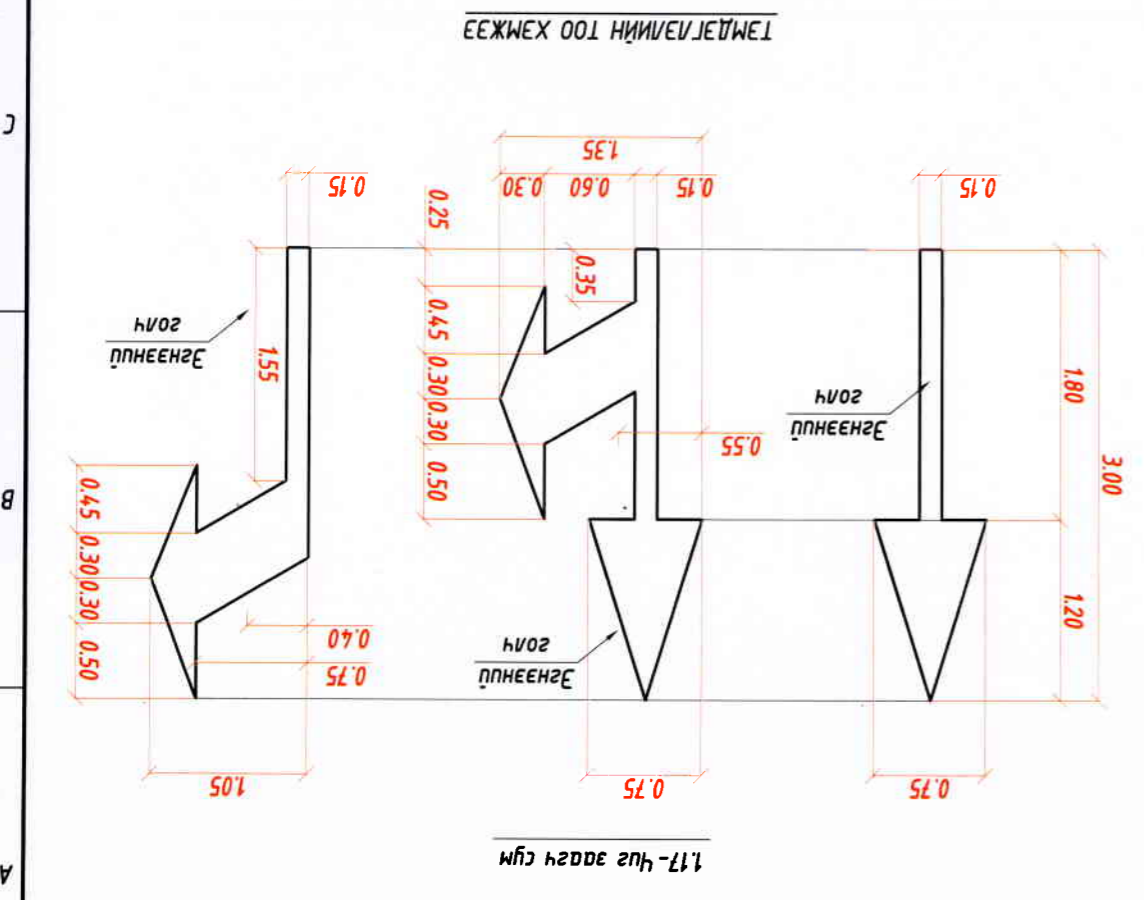
"Классик Род" ХХК		Шалгасан		Д.Нямдорж		Шуфр: 07/24		2024.03 сар	
УБ хом, "Борж" мөб зүдэмж		Гүйцэтгэсэн		Б.Борхүү		Босоо тэмдгийн мүүдэр		АЗ 02 03	
Захирагч		Эргэлт илгээн		Д.Нямдорж		Масштаб:		Үе шат хуудас бүх/хууд	
Ч.Төгсдам									
7-р дагуу хатуу хууцитай замдас үргэлжлүүлэн		7-р дагуу хатуу хууцитай замдас үргэлжлүүлэн		7-р дагуу хатуу хууцитай замдас үргэлжлүүлэн		7-р дагуу хатуу хууцитай замдас үргэлжлүүлэн		7-р дагуу хатуу хууцитай замдас үргэлжлүүлэн	


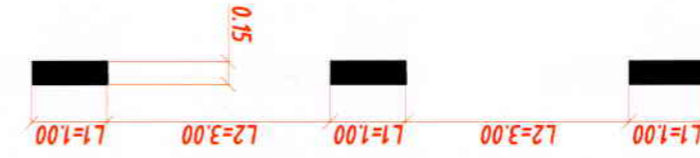



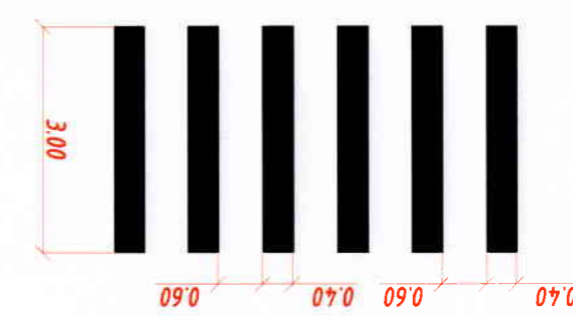


2024.03 cap		Шифр: 07/24		Д.Нямдорж		Шалгарсан		"Классик Ройд" ХХК	
АЭ 03		Хөдөө мөбээ		Э.Лхагвацэрэн		Гүйцэтгэсэн		Урьдчилсан	
Масштаб:		Хөдөө мөбээ		Д.Нямдорж		Эргүүлэн үнэн		№5 хөм, Төвдөр	
Авто зам		7-р дагуу хамтуу хувиулттай зам		Ч.Төгсдам		Захирал			
<p>7-р дагуу хамтуу хувиулттай замдас үргэлжлүүлэн Онцгой байдлын хэрэгсэл хувиулттай зам</p>									

№	Тэмдэглэлийн төрөл	Х/Нэгж	ТОО ХЭМЖЭЭ
1	Дугаар 1.1	M2	30.8
2	Дугаар 1.5	M2	3.5
3	Дугаар 1.6	M2	3.7
4	Дугаар 1.11	M2	4.2
5	Дугаар 1.13а	M2	52.8
6	Дугаар 1.17	M2	7.8
НУМ			102.8

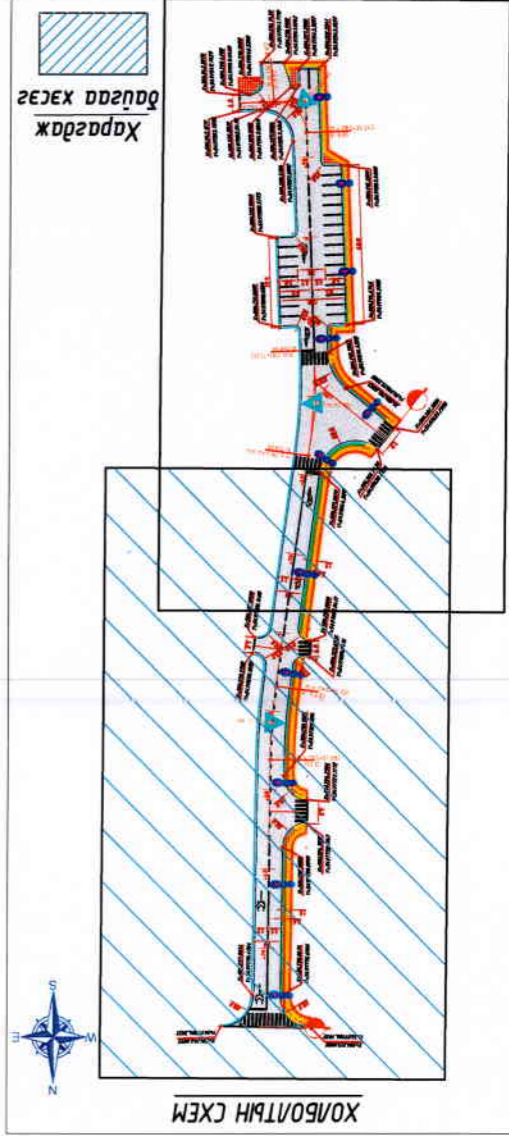
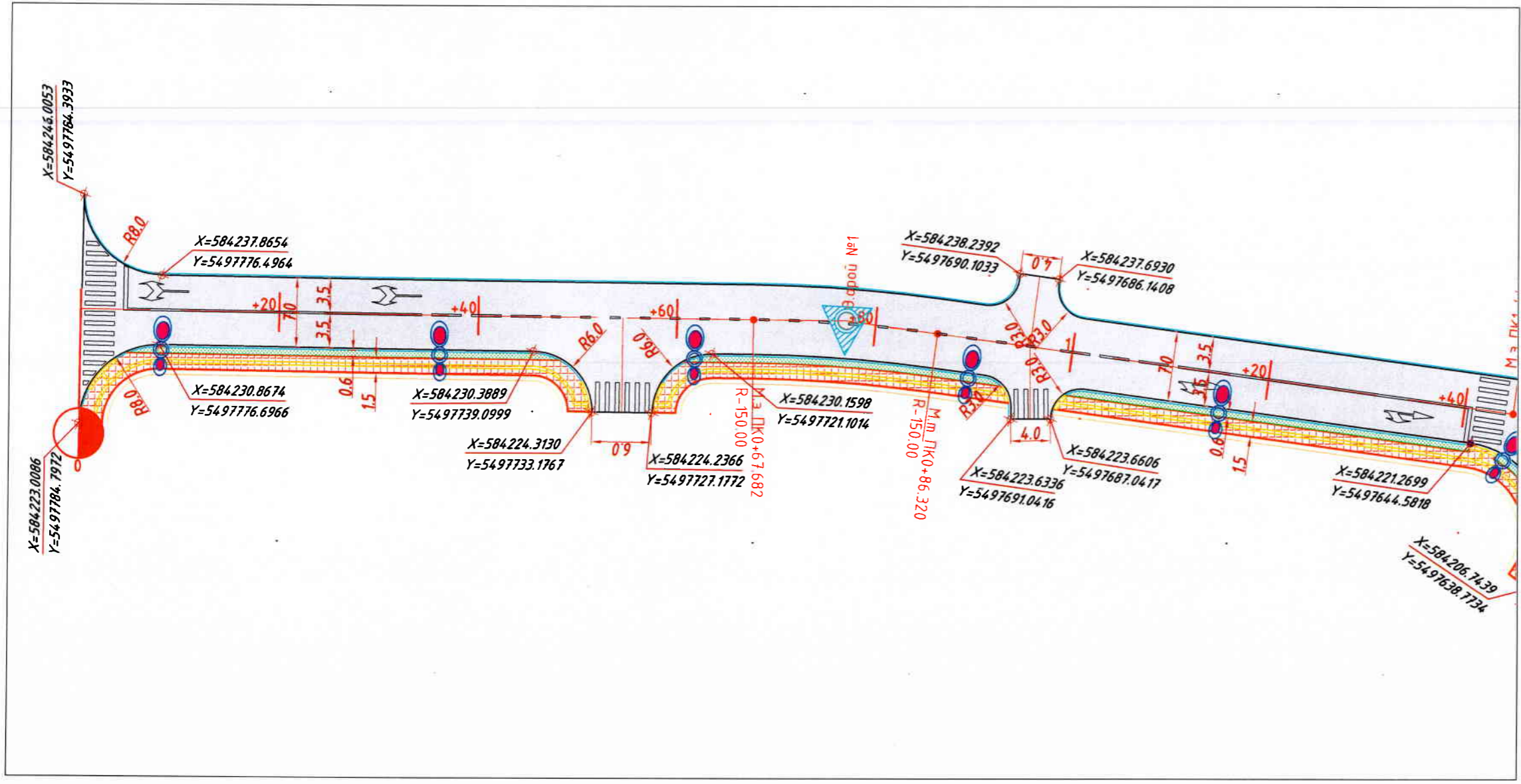
7-р дагуу хамтуу хувиулттай замдас үргэлжлүүлэн онцгой байдлын хэрэгсэл хувиулттай замдас үргэлжлүүлэн



№	Дугаар	Зориулалт	Хандар дүрс, хэмжээ(мөмбэр)	Тайлбар
1	11	Зорчих хэсгийн орохыг хоргуулсаны хэсгийг хилцүү мөбээлэх		Хэсэг дүрвүүн гүм 20м-ээс багаар дүүх ба 40м хүртэл
2	15	Зорчих хэсгийн эгнээний хилцүү мөбээлэх		V=60 км/цаг, L1=1.00 L2=3.00 L1:L2=1:3
3	16	Хөдөөгөөний дагуу дооноо эргэж үргэлжлэх тусгаарлах		L1=3.00 L2=1.00 L1:L2=3:1
4	17	Цувдар дээрх хөдөөгөөний эгнээний хилцүү мөбээлэх		Цувдар нэвтрэх мөбээлэх хэрэгсэл хөдөөгөөний тэрэгнүүрээс хамтуу хувиулттай замдас үргэлжлүүлэн
5	111	Зогс шугам		Гэрэл бууруулах хэрэгсэл хөдөөгөөний хувиулттай замдас үргэлжлүүлэн хувиулттай замдас үргэлжлүүлэн
6	113а	Зохилцуулагдах явдал хувиулттай замдас		Гэрэл бууруулах хэрэгсэл хөдөөгөөний хувиулттай замдас үргэлжлүүлэн


2024.03 сар		Шуфр: 07/24		"Кассик Ройд" ХХК		Захираг		Төлбөлөг бүт нэгээн байгууламж	
АЭ 01 02		Эд хэмжээний зураг		"Баян-Орзуул" ХХК		Зургийн инженер		Төлбөлөг бүт нэгээн байгууламж	
Масштаб: М:500		Эд хэмжээний зураг		Д.Нямдорж		Д.Нямдорж		Төлбөлөг бүт нэгээн байгууламж	
Автом зам		Т-р дагуу хамгуу хучилттай замаас урагшаа үргэлжлүүлэн		Ч.Төгсдам		Эх үүсвэр		Төлбөлөг бүт нэгээн байгууламж	

ТАЛУХ ШЭДЭЭ




2024.03 сар			Шуфр: 07/24		Д.Нямдорж		"Классик Ройд" ХХК	
Масштаб: М:500			Эдү хэмжээсүүн зураг		Д.Нямдорж		УБ хом, Тээврийн үйлчилгээний "Вонж" мөд	
АЗ 02			Уг шаш хуудас бүх/хүд		Д.Нямдорж		Гүцэтгэсэн	
А3 02					Ч.Төгсдам		Захирал	
А3 02					Д.Нямдорж		Зургийн инженер	
А3 02					Д.Нямдорж		Гүцэтгэсэн	
А3 02					Д.Нямдорж		"Классик Ройд" ХХК	


ТАНХУШ ХЭМЖЭЭ



Төвөлжөж буй явган хүний зам



Төвөлжөж буй ногоон байгууламж



Төвөлжөж буй авто зам

