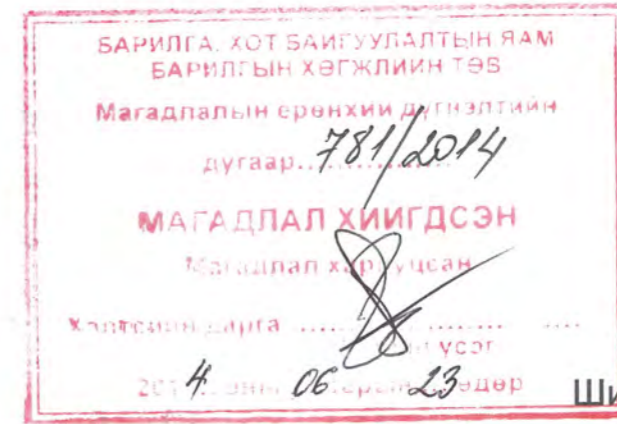


Байршил: Архангай аймгийн Эрдэнэбулган сумын 2-р баг



# АРХАНГАЙ АЙМГИЙН "СУМ ДУНДЫН БОЛОН ЗАХИРГААНЫ ХЭРГИЙН ШҮҮХ"-ИЙН БАРИЛГА

/АЖЛЫН ЗУРАГ/

ЗӨВШӨӨРСӨН.

БОЛОВСРУУЛСАН.

Албан тушаал	Нэр	Гарын үсэг	Гүйцэтгэгч	Албан тушаал	Нэр	Гарын үсэг
Архангай аймгийн Онцгой Байдлын Хэлтсийн дарга, дэд хурандаа	Г.Баттөгс <i>Г.Баттөгс</i>	<i>[Signature]</i>	"CONCONSULTING" LLC "Конконсалтинг" ХХК-ний Гүйцэтгэх захирал Захиалагч <i>[Signature]</i>	Албан тушаал	Б.Хосбаяр	<i>[Signature]</i>
				Шүүхийн Ерөнхий Зөвлөлийн дарга	Н.Лүндэндорж	

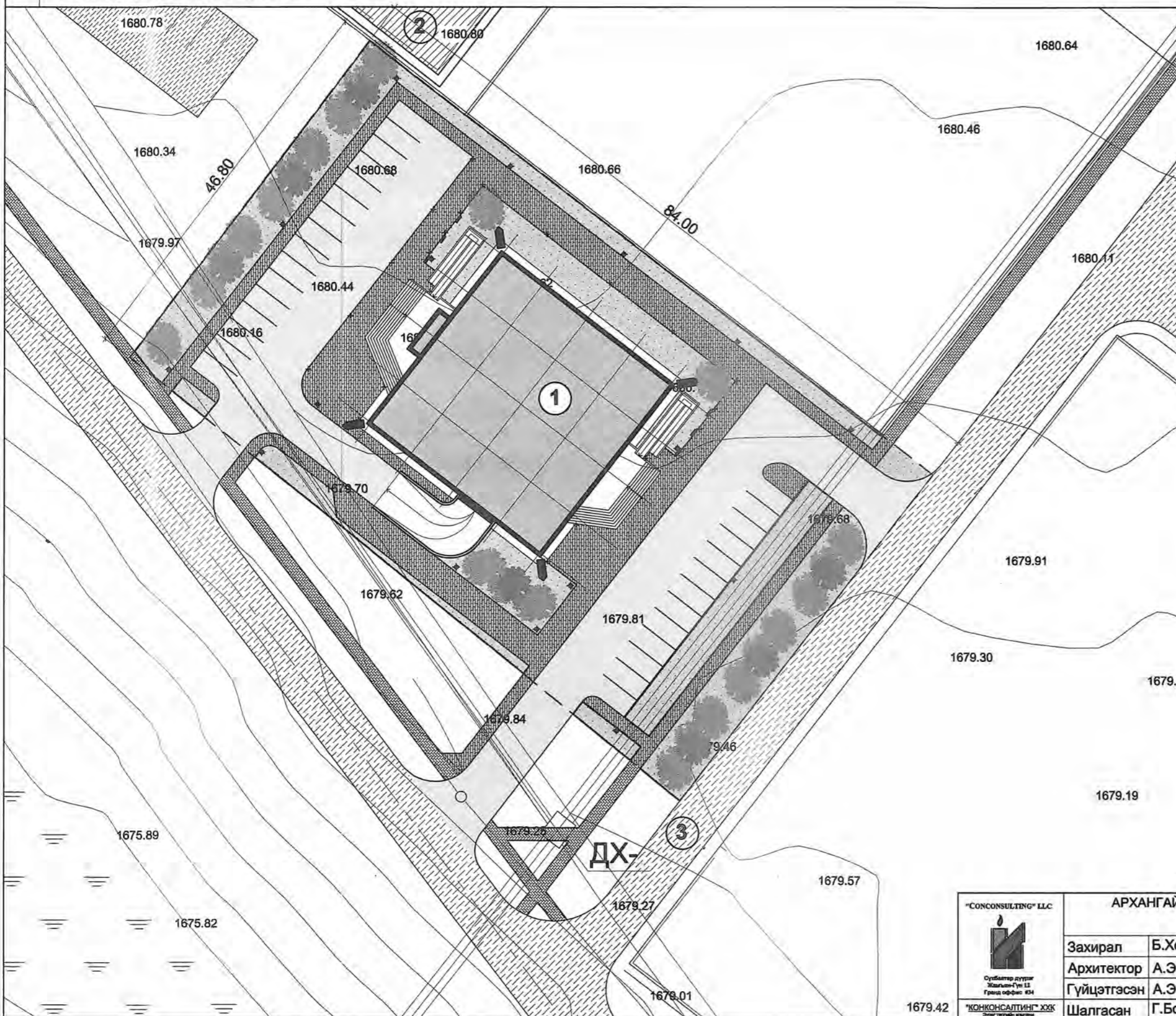
**ҮНДЭСЛЭЛ.**

- Архангай аймгийн Засаг даргын 2014оны 03 сарын 12-ний өдрийн А/132 дугаар захирамжаар олгосон Эрдэнэбулган сумын 5-р багийн нутаг дэвсгэрт 4000м<sup>2</sup> газар олголт.  
 - Хот тосгоны төлөвлөлт барилгажилтын норм ба дүрэм БНБД 30.01.04-ийн 5-р зүйлийг үндэслэн ерөнхий төлөвлөгөөний зургийг гүйцэтгэв.  
 -Аймгийн газрын албанаас олгосон дэвсгэр зураг

Д/Д	ТОДОРХОЙЛОЛТ:	Тайлбар
1.	Архангай аймгийн "Сум дундын болон захиргааны хэргийн шүүх"-ийн барилга	Төлөвлөж буй
2.	Шинэ ерөнхий төлөвлөгөөнд орсон барилга	Төлөвлөж буй
3.	Шинэ ерөнхий төлөвлөгөөнд орсон авто зам	Төлөвлөж буй

ЕРӨНХИЙ ТӨЛӨВЛӨГӨӨ М1:500

БАЙРШЛЫН СХЕМ М1:5000



**ТАНИХ ТЭМДЭГ:**

- Төлөвлөж буй барилга, байгууламж
- Одоо байгаа барилга
- Төлөвлөж буй авто зам, зогсоол
- Авто зам
- Төлөвлөж буй явган хүний зам
- Явган хүний зам
- Зүлэгжүүлэх талбай - 1115м<sup>2</sup>
- Хус мод -24ш
- Олгогдсон газрын хязгаар
- Өндөр Гэрэлтүүлэг h2м - 16ш
- Явган зам дээрх гэрэл - 23ш
- Сандал бш

<p>Сүхбаатар дүүрэг Жагалан Гүи 12 Гранд оффис: 834</p>	АРХАНГАЙ АЙМГИЙН "СУМ ДУНДЫН БОЛОН ЗАХИРГААНЫ ХЭРГИЙН ШҮҮХ"-ИЙН БАРИЛГА			ЕТ			
	Захирал	Б.Хосбаяр	<i>(Signature)</i>	Ерөнхий төлөвлөгөө		Маштаб: М1:500	
	Архитектор	А.Энхжаргал				Үе шат	Хуудас
	Гүйцэтгэсэн	А.Энхжаргал	<i>(Signature)</i>	ЕГ шифр : КК-37/13		A3	01
Шалгасан	Г.Болормаа	ТГ шифр: АС-22/2014				2014 он	

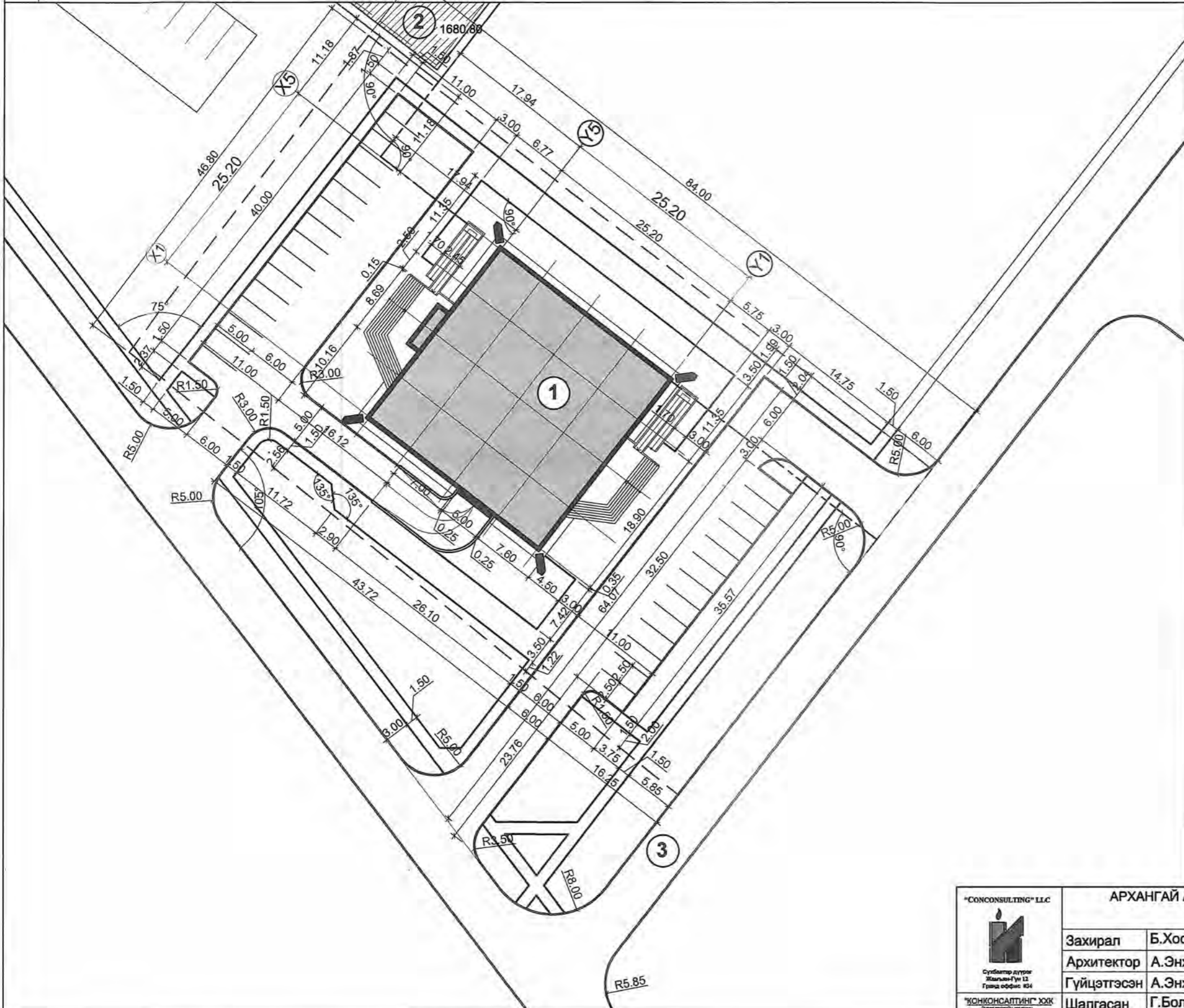
**ҮНДЭСЛЭЛ.**

- Архангай аймгийн Засаг даргын 2014оны 03 сарын 12-ний өдрийн А/132 дугаар захирамжаар олгосон Эрдэнэбулган сумын 5-р багийн нутаг дэвсгэрт 4000м<sup>2</sup> газар олголт.  
 - Хот тосгоны төлөвлөлт барилгажилтын норм ба дүрэм БНБД 30.01.04-ийн 5-р зүйлийг үндэслэн ерөнхий төлөвлөгөөний зургийг гүйцэтгэв.  
 -Аймгийн газрын албанаас олгосон дэвсгэр зураг

Д/Д	ТОДОРХОЙЛОЛТ:	Тайлбар
1.	Архангай аймгийн "Сум дундын болон захиргааны хэргийн шүүх"-ийн барилга	Төлөвлөж буй
2.	Шинэ ерөнхий төлөвлөгөөнд орсон барилга	Төлөвлөж буй
3.	Шинэ ерөнхий төлөвлөгөөнд орсон авто зам	Төлөвлөж буй

ЗАЙ ХЭМЖЭЭ М1:500

**ТАНИХ ТЭМДЭГ**



- Төлөвлөж буй барилга, байгууламж
- Одоо байгаа барилга
- Төлөвлөж буй авто зам, зогсоол
- Авто зам
- Төлөвлөж буй явган хүний зам
- Явган хүний зам
- Төлөвлөж буй ногоон байгууламж
- Олгогдсон газрын хязгаар
- Улаан шугам



<p>Сүхбаатар дүүрэг Хангалт-1 үйл Газар оффис: 134</p> <p>“CONCONSULTING” ХХК Урьдчилсан барилгажилтын зөвлөлөгч</p>	АРХАНГАЙ АЙМГИЙН "СУМ ДУНДЫН БОЛОН ЗАХИРГААНЫ ХЭРГИЙН ШҮҮХ"-ИЙН БАРИЛГА			Зай хэмжээ			ЕТ		
	Захирал	Б.Хосбаяр					Маштаб: М1:500		
	Архитектор	А.Энхжаргал							
	Гүйцэтгэсэн	А.Энхжаргал		ЕГ шифр : КК-37/13			Үе шат	Хуудас	Бүх хуудас
Шалгасан	Г.Болормаа		ТГ шифр: АС-22/2014			А3	02	05	
						2014 он			

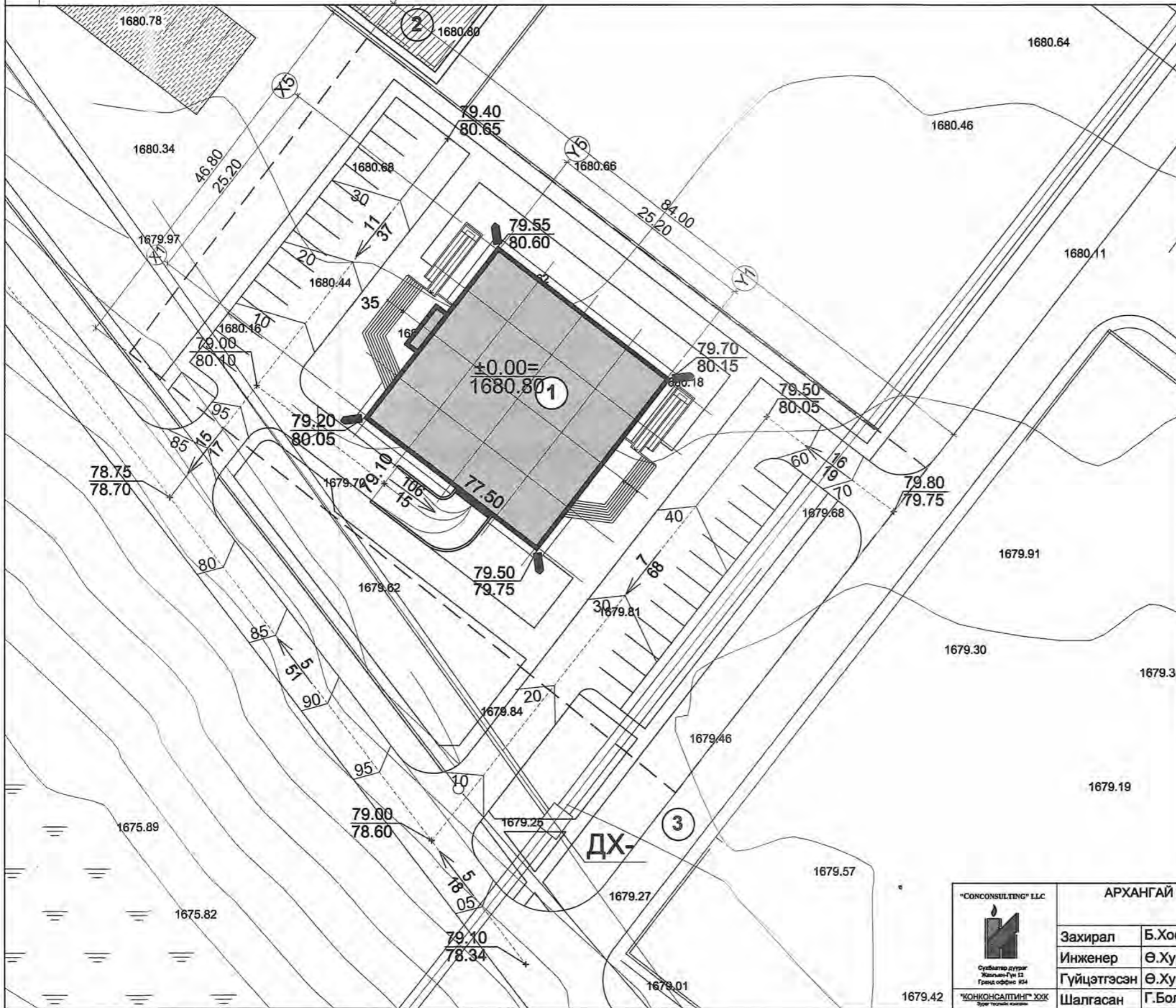
**ҮНДЭСЛЭЛ.**

- Архангай аймгийн Засаг даргын 2014оны 03 сарын 12-ний өдрийн А/132 дугаар захирамжаар олгосон Эрдэнэбулган сумын 5-р багийн нутаг дэвсгэрт 4000м<sup>2</sup> газар олголт.  
 - Хот тосгоны төлөвлөлт барилгажилтын норм ба дүрэм БНБД 30.01.04-ийн 5-р зүйлийг үндэслэн ерөнхий төлөвлөгөөний зургийг гүйцэтгэв.  
 -Аймгийн газрын албанаас олгосон дэвсгэр зураг

Д/Д	ТОДОРХОЙЛОЛТ:	Тайлбар
1.	Архангай аймгийн "Сум дундын болон захиргааны хэргийн шүүх"-ийн барилга	Төлөвлөж буй
2.	Шинэ ерөнхий төлөвлөгөөнд орсон барилга	Төлөвлөж буй
3.	Шинэ ерөнхий төлөвлөгөөнд орсон авто зам	Төлөвлөж буй

ӨНДӨРЖИЛТ М1:500

ТАНИХ ТЭМДЭГ



- Төлөвлөж буй барилга, байгууламж
- Одоо байгаа барилга
- Төлөвлөж буй авто зам, зогсоол
- Авто зам
- Төлөвлөж буй явган хүний зам
- Явган хүний зам
- Төлөвлөж буй ногоон байгууламж
- Олгогдсон газрын хязгаар
- $\frac{\pm 0.00}{1680.80}$  1-р давхарын шалны түвшин
- $\frac{79.80}{79.75}$  Төлөвлөж буй өндөр  
Одоо байгаа өндөр
- Авто зогсоол
- $\frac{7}{68}$  Налуу %  
Урсах чиглэл  
Зай (м)

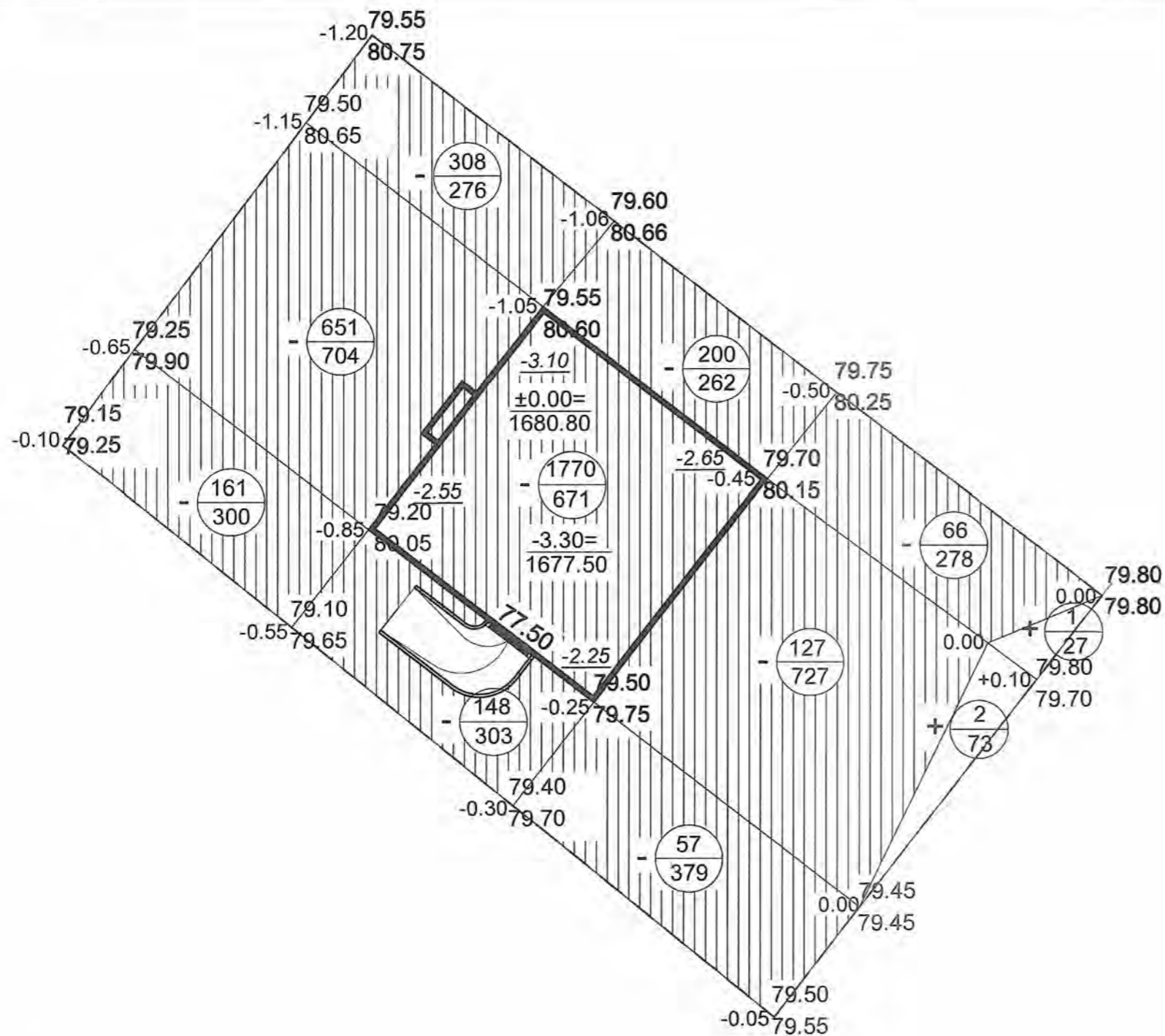


 "CONCONSULTING" LLC Сүхбаатар дүүрэг Жамъян-Гүн 12 Гранд оффис 334	АРХАНГАЙ АЙМГИЙН "СУМ ДУНДЫН БОЛОН ЗАХИРГААНЫ ХЭРГИЙН ШҮҮХ"-ИЙН БАРИЛГА			ЕТ		
	Захирал	Б.Хосбаяр	 Б.Хосбаяр	Өндөржилт		
	Инженер	Ө.Хуншагай		Маштаб: М1:500		
	Гүйцэтгэсэн	Ө.Хуншагай	 Ө.Хуншагай	ЕГ шифр : КК-37/13	Үе шат	Хуудас
Шалгасан	Г.Болормаа	ТГ шифр: АС-22/2014		А3	03	05
			2014 он			

**ҮНДЭСЛЭЛ.**

- Архангай аймгийн Засаг даргын 2014оны 03 сарын 12-ний өдрийн А/132 дугаар захирамжаар олгосон Эрдэнэбулган сумын 5-р багийн нутаг дэвсгэрт 4000м<sup>2</sup> газар олголт.  
 - Хот тосгоны төлөвлөлт барилгажилтын норм ба дүрэм БНБД 30.01.04-ийн 5-р зүйлийг үндэслэн ерөнхий төлөвлөгөөний зургийг гүйцэтгэв.  
 - Аймгийн газрын албанаас олгосон дэвсгэр зураг

КАРТОГРАММ М1:500



**Газар шорооны ажлын хэмжээ**

Нэмэгдэх шорооны талбай (мкв)	100
Хасагдах шорооны талбай (мкв)	3900
Нэмэгдэх шороо (м3)	+3
Хасагдах шороо (м3)	-3488

**ТАНИХ ТЭМДЭГ**

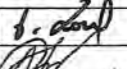
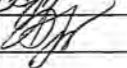


-  Төлөвлөж буй барилга
- $\frac{\pm 0.00 = 1680.80}{-3.30 = 1677.50}$  1-р давхарын шалны түвшин
- $\frac{-3.30 = 1677.50}{79.75 \quad 80.25}$  Зоорийн давхарын шалны түвшин
- $\frac{79.75 \quad 80.25}{-0.13 \quad -3.00}$  Төлөвлөж буй өндөр  
Одоо байгаа өндөр
- $\frac{-0.13 \quad -3.00}{+ \frac{2}{73}}$  Ажлын өндөр
- $\frac{+ \frac{2}{73}}{- \frac{66}{278}}$  Нэмэгдэх шороо
- $\frac{- \frac{66}{278}}{\frac{66}{278}}$  Хасагдах шороо
- $\frac{66}{278}$  Ажлын хэмжээ /м3/  
Ажлын талбай /м2/

**ГҮЙЦЭТГЭХ АЖЛЫН ХЭМЖЭЭ**

№	Нэр	Хэмжих нэгж	Талбайн хэмжээ	Тайлбар
1	Бетон зам талбайн хучилт h=15см	мкв	1278	Огтлол 1-1
2	Явган замын хучилт h=7см	мкв	838	Огтлол 2-2
3	Бетонон хашлага ЗХ-1-1	у/м	326	Огтлол 1-1
4	Бетонон хашлага ЗХ-2-2	у/м	409	Огтлол 2-2
5	Замын хучилтаас хамаарч гарах шороо	м3	555	Тооцоогоор
6	Өндөржилтөөс гарах шороо	м3	+3 -3488	Картограммаар

"CONCONSULTING" LLC  
  
 Сүхбаатар дүүрэг  
 Жаргалант-Гүн 12  
 Гранд оффис 404  
 "CONCONSULTING" ХХК  
 Уулзвар тасгийн хөдөлгөөн

**АРХАНГАЙ АЙМГИЙН "СУМ ДУНДЫН БОЛОН ЗАХИРГААНЫ ХЭРГИЙН ШҮҮХ"-ИЙН БАРИЛГА**

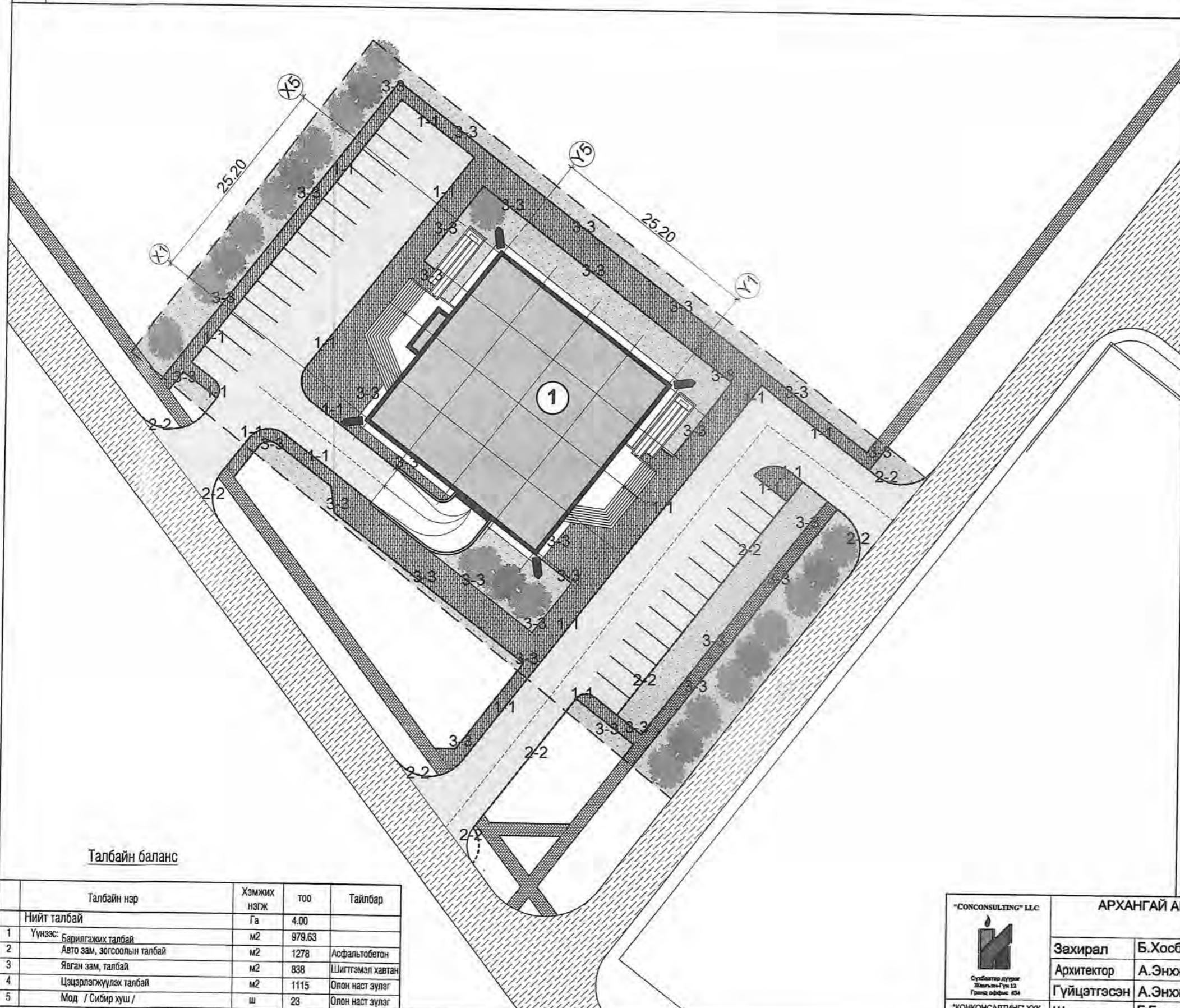
Захирал	Б.Хосбаяр		Картограмм	Маштаб: М1:500		
Инженер	Ө.Хуншагай			Үе шат	Хуудас	Бүх хуудас
Гүйцэтгэсэн	Ө.Хуншагай		ЕГ шифр : КК-37/13	А3	04	05
Шалгасан	Г.Болормаа		ТГ шифр: АС-22/2014	2014 он		

ЕТ

**ҮНДЭСЛЭЛ.**

- Архангай аймгийн Засаг даргын 2014оны 03 сарын 12-ний өдрийн А/132 дугаар захирамжаар олгосон Эрдэнэбулган сумын 5-р багийн нутаг дэвсгэрт 4000м<sup>2</sup> газар олголт.  
 - Хот тосгоны төлөвлөлт барилгажилтын норм ба дүрэм БНБД 30.01.04-ийн 5-р зүйлийг үндэслэн ерөнхий төлөвлөгөөний зургийг гүйцэтгэв.  
 -Аймгийн газрын албанаас олгосон дэвсгэр зураг

ЗАМ ТАЛБАЙ М1:500



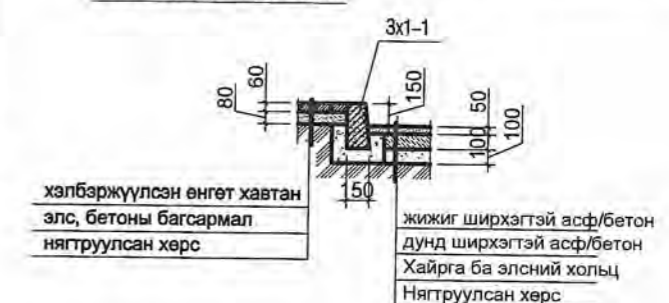
Талбайн баланс

Талбайн нэр	Хэмжих нэгж	Тоо	Тайлбар
Нийт талбай	Га	4.00	
1 Үүнээс: Барилгажих талбай	м <sup>2</sup>	979.63	
2 Авто зам, зогсоолын талбай	м <sup>2</sup>	1278	Асфальтобетон
3 Явган зам, талбай	м <sup>2</sup>	838	Шигтгэмэл хавтан
4 Цэцэрлэгжүүлэх талбай	м <sup>2</sup>	1115	Олон наст зулаг
5 Мод / Сибир хуш /	ш	23	Олон наст зулаг

**ТАНИХ ТЭМДЭГ**

- Төлөвлөж буй барилга, байгууламж
- Төлөвлөж буй авто зам, зогсоол
- Авто зам
- Төлөвлөж буй явган хүний зам
- Явган хүний зам
- Төлөвлөж буй ногоон байгууламж
- Олгогдсон газрын хязгаар
- Авто замын борьдюр /Огтлол 1-1/
- Явган замын борьдюр /Огтлол 2-2/

**Авто замын асфальтобетон хучилтын Огтлол 1-1 М1:20**



**Авто замын асфальтобетон хучилтын Огтлол 2-2 М1:20**



**Явган замын хучилтын Огтлол 3-3 М1:20**



<p>Сүхбаатар дүүрэг Хангайн-1 үн 12 Гранд оффис 634</p> <p>"КОНКОСАЛТИНГ" ХХК Зураг төлөвлөгөө</p>	<b>АРХАНГАЙ АЙМГИЙН "СУМ ДУНДЫН БОЛОН ЗАХИРГААНЫ ХЭРГИЙН ШҮҮХ"-ИЙН БАРИЛГА</b>			<b>ЕТ</b>					
	Захирал	Б.Хосбаяр		<b>Зам талбай</b>			Маштаб: М1:500		
	Архитектор	А.Энхжаргал					Үе шат	Хуудас	Бүх хуудас
	Гүйцэтгэсэн	А.Энхжаргал		ЕГ шифр : КК-37/13			A3	05	05
	Шалгасан	Г.Болормаа					ТГ шифр: АС-22/2014		

Ажлын зургийн үндсэн бүрдлийн жагсаалт

Д/Д	Зургийн нэр	Зургийн марк	Хуудас дугаар
1	Нүүр хуудас	-	1
2	Ерөнхий төлөвлөгөө	ЕТ	4
3	Барилга-Архитектур	БА, ТХ	43, 5
4	Барилга бүтээц	ББ	67
5	Халаалт-Салхивч	ХС	28
6	Цэвэр бохир ус	ЦБУ	15
7	Хүчит төхөөрөмж, Дотор гэрэлтүүлэг	ХТ, ДГ	21
8	Холбоо дохиолол	ХД	8

Барилга архитектур болон ерөнхий төлөвлөгөөний ажлын зургийн жагсаалт

Д/Д	Зургийн нэр	Марк	Маштаб
1	Зургийн жагсаалт, тайлбар бичиг	БА-01	-
2	Ерөнхий төлөвлөгөө	ЕТ-01	1:1000
3	Зай хэмжээ	ЕТ-02	1:500
4	Өндөржилт	ЕТ-03	1:500
5	Картограмм	ЕТ-04	1:500
6	Замын хучилт	ЕТ-05	1:500
7	Зоорийн давхрын байгуулалт	БА-02	1:150
8	1-р давхрын байгуулалт	БА-03	1:150
9	2-р давхрын байгуулалт	БА-04	1:150
10	3-р давхрын байгуулалт	БА-05	1:150
11	4-р давхрын байгуулалт	БА-06	1:150
12	Дээврийн байгуулалт, хэсэглэл	БА-07	1:150
13	Огтлол 1-1	БА-08	1:150
14	Огтлол 2-2	БА-09	1:150
15	Огтлол 3-3	БА-10	1:150
16	Нүүр тал /X1-X5 тэнхлэг дагуух/	БА-11	1:150
17	Нүүр тал /X5-X1 тэнхлэг дагуух /	БА-12	1:150
18	Нүүр тал /Y1-Y5 тэнхлэг дагуух/	БА-13	1:150
19	Нүүр тал /Y5-Y1 тэнхлэг дагуух/	БА-14	1:150
20	Шат Ш-1, Шат Ш-3-ийн байгуулалт, огтлол 1-1, хэсэглэл-А, В	БА-15	1:100, 20, 10
21	Галын шатны байгуулалт, огтлол	БА-16	1:25
22	Гадна довжоо ГД-1, ГД-2-ын байгуулалт, огтлол 1-1	БА-17	1:50
23	Пандусны байгуулалт, огтлол, хэсэглэл	БА-18	1:50
24	Цонхны дэлгэц	БА-19	1:50
25	Хаалганы дэлгэц	БА-20	1:50
26	Шилэн ханын дэлгэц	БА-21	1:50
27	Гадна шилэн хана ГШХ1, 4-ийн байгуулалт, дэлгэц, огтлол	БА-22	1:50
28	Гадна шилэн хана ГШХ2, 3-ийн байгуулалт, дэлгэц, огтлол	БА-23	1:50
29	Гадна хана, хамар хана, шалны бүтэц, тодорхойлолт	БА-24	1:25
30	АЦӨ-ний хэсэгчилсэн байгуулалт, ханын дэлгэц - 1 / 1-р давхар /	БА-25	1:50
31	АЦӨ-ний хэсэгчилсэн байгуулалт, ханын дэлгэц - 2 / 1-р давхар /	БА-26	1:50
32	АЦӨ-ний хэсэгчилсэн байгуулалт, ханын дэлгэц - 3 / 2-4 давхар /	БА-27	1:50
33	АЦӨ-ний хэсэгчилсэн байгуулалт, ханын дэлгэц - 4 / 2-3-р давхар /	БА-28	1:50
34	АЦӨ-ний хэсэгчилсэн байгуулалт, ханын дэлгэц - 5 / 4-р давхар /	БА-29	1:50
35	АЦӨ-ний хэсэгчилсэн байгуулалт, ханын дэлгэц - 6 / 4-р давхар /	БА-30	1:50
36	АЦӨ-ний хэсэгчилсэн байгуулалт, ханын дэлгэц - 7 / 4-р давхар /	БА-31	1:50

Д/Д	Зургийн нэр	Марк	Маштаб
37	Хэсэглэл 1, 2, 3, Хэсэгчилсэн байгуулалт 1	БА-32	1:20, 25
38	Гадна фасадны элементийн хэсэглэл	БА-33	
39	Таних тэмдэг	БА-34	1:50
40	-1, 1-р давхрын ханын чулууны бэхлэгээний метал рамын байгуулалт	БА-35	1:75
41	2-4-р давхрын ханын чулууны бэхлэгээний метал рамын байгуулалт	БА-36	1:75
42	Ханын чулууны бэхлэгээний метал рамын дэлгэц Д-1	БА-37	1:75
43	Ханын чулууны бэхлэгээний метал рамын дэлгэц Д-2, 5, 6, 7	БА-38	1:75
44	Ханын чулууны бэхлэгээний метал рамын дэлгэц Д-3	БА-39	1:75
45	Ханын чулууны бэхлэгээний метал рамын дэлгэц Д-4	БА-40	1:75
46	Ханын чулуун хавтангийн хуваалт, дэлгэц Д-1	БА-41	1:75
47	Ханын чулуун хавтангийн хуваалт, дэлгэц Д-1	БА-42	1:75
48	Ханын чулуун хавтангийн хуваалт, дэлгэц Д-1	БА-43	1:75
49	Ханын чулуун хавтангийн хуваалт, дэлгэц Д-1	БА-44	1:75
50	Чулууны дэлгэц, Поз01-60	БА-45	1:10
51	Чулууны дэлгэц, Поз61-104	БА-46	1:10
52	Зоорийн давхрын технологийн байгуулалт	ТХ-01	1:150
53	1-р давхрын технологийн байгуулалт	ТХ-02	1:150
54	2-р давхрын технологийн байгуулалт	ТХ-03	1:150
55	3-р давхрын технологийн байгуулалт	ТХ-04	1:150
56	4-р давхрын технологийн байгуулалт	ТХ-05	1:150

Тайлбар бичиг

Ерөнхий зүйл: Архангай аймгийн "Сум дундын болон захиргааны хэргийн шүүх" -ийн барилгын зураг төслийг, Барилгын зураг төслийн "Кон-Консалтинг" ХХК-д 2014 оны 03-р сард боловсруулав.

Уг барилгын зургийг одоо мөрдөгдөж буй норм дүрэм, захиалагчийн баталсан зураг төсөл боловсруулах даалгаврын дагуу төлөвлөсөн болно.

Барилга нь байгаль цаг уурын дараах нөхцөлд тооцогдов. Үүнд:

Газар чичирхийлэл	8 балл
Гадна агаарын тооцооны хэм	- 29.7 ° C
Салхины ачаалал	35кг/м2
Цасны ачаалал	30кг/м2

Барилга нь: Эдэлгээний зэрэг

Галд тэсвэрлэлтийн зэрэг

Барилгын ангилал

Байршил: Архангай аймгийн Эрдэнэбулган сумын 2-р баг буюу Цэцэрлэг хотын 2-р сургуулийн урд талд байрлана.

Архитектур төлөвлөлт: Тус барилга нь тэнхлэгээрээ 25.2x25.2 м хэмжээ бүхий тэгш өнцөгт хэлбэртэй, т/б бүтээц, хавтгай дээвэртэй зоорьтой 4 давхар барилга.

Дотор төлөвлөлтийн хувьд иргэдэд үйлчлэх болон ажилтан, албан хаагчийн гэсэн хоёр гол орц, шаттай бөгөөд иргэд шүүхийн албаны дотоод хэсэг рүү зөвшөөрөлгүй нэвтрэхгүй байхаар төлөвлөсөн.

Зоорийн давхарт: Гараж, хэрэг бүртгэх өрөө, сэжигтэн түр саатуулах өрөө, уулзалтын өрөө, архив, эд мөрийн баримт хадгалах өрөө, албан бэлтгэлийн өрөө, жолооч, үйлчлэгчдийн өрөө, дулааны узель, сан техникийн өрөө, цахилгааны өрөө,

1-р давхарт: Иргэдэд үйлчлэх хэсэгт; Гонх, вестибюль, жижүүр тахрын хэсэг /харуул/, өлгүүр, мэдээлэл лавлагаа, бичиг хүргэгчийн өрөө, эвлэрүүлэн зуучлагчийн ба туслахын өрөө, эвлэрүүлэн зуучлалын өрөө, хүлээлийн өрөө, тус бүрдээ өмгөөлөгч, прокурорын өрөө, гэрчийг тусгаарлах өрөө, зөвлөлдөх өрөөтэй эрүүгийн хэргийн шүүх хуралдааны хоёр танхим, ариун цэврийн байна.

Зөвлөлдөх өрөө рүү албан хаагчдын хэсгээс орно.

Ажилтан албан хаагчдын хэсэгт; Гонх, вестибюль, жижүүр тахрын хэсэг /харуул/, өлгүүр, тойргын ба шадар тахарын өрөө, хүүхдийн өрөө, эмч, сэтгэл зүйчийн өрөө, ариун цэврийн өрөө

2-р давхарт: Иргэдэд үйлчлэх хэсэгт; өмгөөлөгч, прокурорын өрөө, зөвлөлдөх өрөөтэй шүүх хуралдааны нэгдсэн танхим, ариун цэврийн байна. Зөвлөлдөх өрөө рүү албан хаагчдын хэсгээс орно.

Ажилтан албан хаагчдын хэсэгт; Тамгийн газрын даргын өрөө, дотоод ажил хариуцсан мэргэжилтний өрөө, шүүх хуралдааны нарийн бичгүүдийн өрөө, туслахын болон амралтын өрөөтэй ерөнхий шүүгчийн 1 өрөө, туслахын өрөөтэй шүүгчийн: 6 өрөө, цайны өрөө, ариун цэврийн өрөө төлөвлөсөн.

3-р давхарт: Иргэдэд үйлчлэх хэсэгт; Вестибюль, тус бүрдээ өмгөөлөгч, прокурорын өрөө, зөвлөлдөх өрөөтэй иргэний хэргийн шүүх хуралдааны хоёр танхим, ариун цэврийн өрөө байна. Зөвлөлдөх өрөө рүү албан хаагчдын хэсгээс орно.

Ажилтан албан хаагчдын хэсэгт; Туслахын өрөөтэй бүхий шүүгчийн 6 өрөө, ариун цэврийн өрөө төлөвлөсөн.

4-р давхарт: Бүхэлдээ ажилтан албан хаагчдын хэсэг бөгөөд энд туслахын болон амралтын өрөөтэй ерөнхий шүүгчийн 1 өрөө,

Техник эдийн засгийн үзүүлэлт

Д/Д	Нэрс	Хэмжих нэгж	Хэмжээ
1	Барилгажилтын талбай	М²	979.63
2	Барилгын эзлэхүүн	М³	12229.47
3	Ажлын талбай - Саж	М²	2952.45
4	Ашигтай талбай - Саш	М²	2225.07
5	K1= Саж/Саш		1.32
6	K2=Саш/Саж		0.75

туслахын өрөөтэй шүүгчийн 1 өрөө, тамгийн газрын даргын өрөө, дотоод ажил хариуцсан мэргэжилтний өрөө, номын сан, сургалтын танхим, хувцас солих өрөө, шүршүүр бүхий фитнес танхим мэдээлэл технологийн ажилтны өрөө, серверийн өрөө, цайны өрөө, ариун цэврийн өрөө төлөвлөсөн.

Дотор засал

Шал: -Байгуулалтын зургийн хүснэгт /БА- 02-06/, шалны бүтэц тодорхойлолтыг хуудас БА-20-с үзнэ. Шатны хэсэглэлийг БА-15-аас үзнэ.

Хана: -Байгуулалтын зургийн хүснэгт /БА- 02-06/-ээс хамар ханын тодорхойлолтыг үзнэ.

Барилгын гадна ханын бүтэц:

Зоорийн давхарт 250 мм зузаан цутгамал төмөр бетон ханатай ба газрын түвшнээс дээш 140мм эрдэс хөвөн дулаалга бүхий Си төмөртэй цагаан саарал өнгийн чулуун өнгөлгөө, газрын түвшнээс доош 100мм эрдэс хөвөн дулаалга тоосгон өрөг байна.

1-2-р давхарт 360 мм хөнгөн блокон өрөг, 140мм эрдэс хөвөн дулаалга бүхий Си төмөртэй цагаан өнгийн гантиг чулуун өнгөлгөөтэй хана байна.

Хамар хана:

-Өрөөнүүдийн хоорондын тусгаарлах хана 250мм, 120мм тоосго, 240мм, 100 мм хөнгөн блок, гипсэн хана, металл рамтай шилэн хана байна. /хуудас БА-41/

-Гипсэн ханыг заавал металл рамтай хийнэ.

-Ариун цэврийн өрөөний ханыг бүх давхарт 120мм-ийн тоосгоор өрнө.

Оффисийн өрөөнүүдийн ханыг эмальсан будгаар будаж зарим өрөө, тасалгаанд ханын хүрээ мод хийнэ. Шүүх хуралдааны танхимын ханыг акустик панерин хавтангаар өнгөлнө. Зоорийн давхрын техникийн өрөөний ханыг тосон будгаар будна, Ариун цэврийн өрөөнүүдийн хана шалнаас дүүжин таазны түвшин хүртэл /дам нуруунаас доош 320 мм-т/ плитан өнгөлгөө байна.

Тааз: - Оффисын өрөөнүүдийн таазанд металл рамтай дүүжин тааз хийнэ.

- Ариун цэврийн өрөөнд метал ламфиран тааз хийнэ.

- Техникийн өрөө, шатны хонгил, архив, эд мөрийн баримтын өрөөний таазыг тэгшилгээ хийж эмальсан будгаар хоёр үе

будна.

Гадна засал

Барилгын гадна ханын бүтцийг хуудас БА-24-с үз. Гадна хананд бэхлэгээний швеллерийг бэхэлсний дараа гантиг чулууг тусгай зориулалтын рамд бэхлэнэ. Чулууны бэхлэгээний металл рамын байгуулалт болон чулуун ханын дэлгэц, чулууны дэлгэцсийг хуудас БА-33-42-д үз. Барилгын дөрвөн булан болон шилэн ханын хажуугийн фасадны элементийг цагаан /prismatic white/ өнгийн 6 мм ALPOLIC металл хавтангаар өнгөлнө. Гүйцэтгэгч аллолик хавтангийн ажлын нарийвчилсан зургийг үйлдвэрлэгчийн заавар, зөвлөмжийн дагуу хийсний дараа угсарч суурьлуулна.

Гадна довжоог цагаан саарал өнгийн барзгар гадаргуутай халтирдаггүй чулуугаар өнгөлнө. /БА-17/

Цонх, хаалга: Хаалгыг зураг схемийн дагуу захиалах ба технологийн дагуу боловсруулсан сайн чанарын модон материалтай байна. хуудас /БА-19/

Цонхыг зураг схемийн дагуу захиалах ба цагаан өнгийн хуванцар рамтай сайн чанарын вакум цонх байна. хуудас /БА-20/.

Цонхны тавцан хиймэл чулуу байна. Цонхны гадна ус зайлуулах тавцан заавал хийнэ. Цонхыг ус зайлуулах тавцан суух ховилтой байхаар захиална.

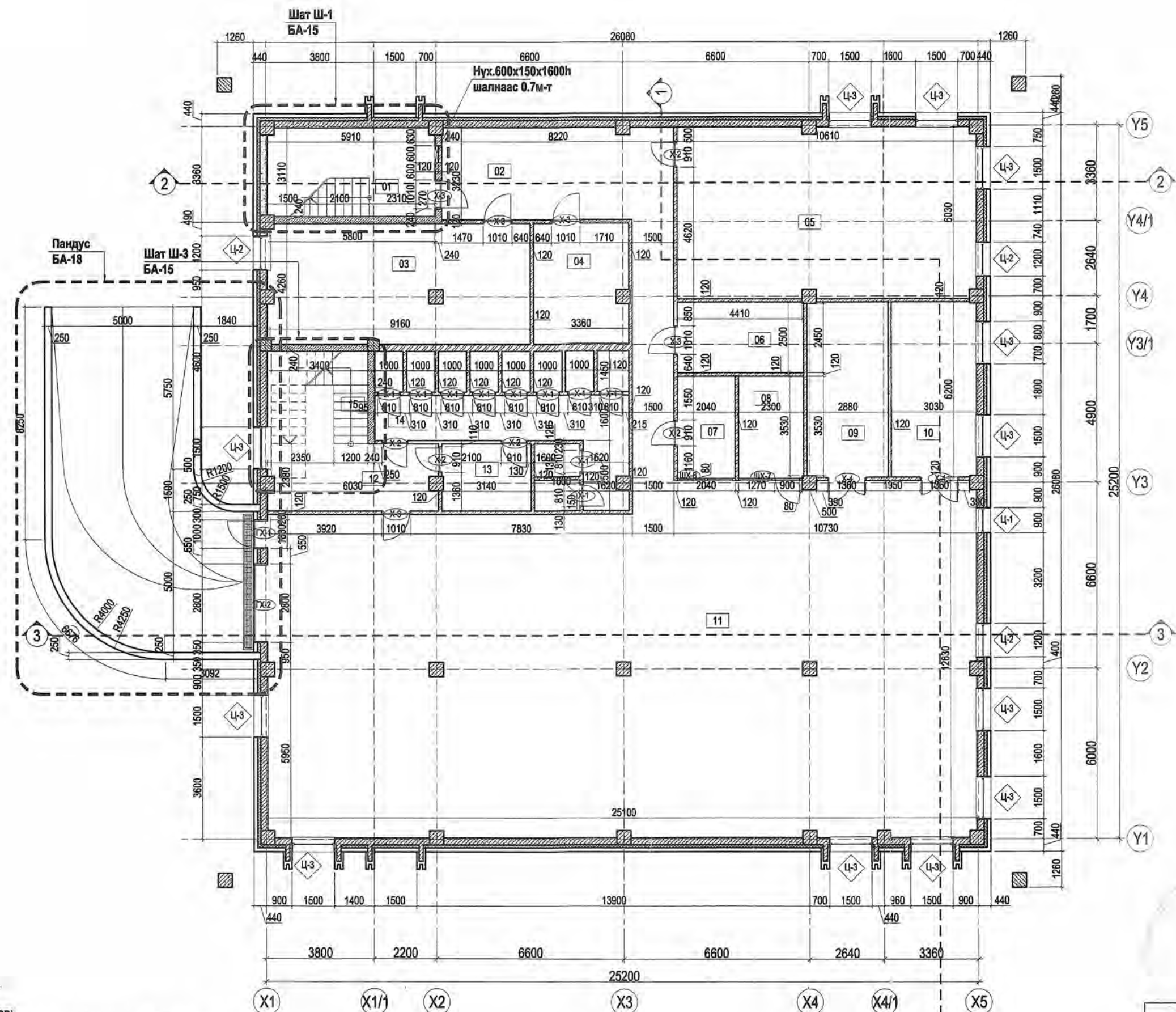
Цонх, хаалганы гадна ханатай харьцах хэсгийг шингэн хөөсөн дулаалгаар сайтар чигжиж дулаалах ба ханын чулуун өнгөлгөөг цонхны рамын ирмэг даруулж бэхлэнэ.

Дээвэр: Дээвэр нь хавтгай байх ба зурагт үзүүлсний дагуу усыг зайлуулна. Дээврийн ажлыг хуурай нөхцөлд гүйцэтгэх ба хур тунадастай үед дулаалгын материалыг чийгнээс хамгаалах арга хэмжээ авна. Дээврийн ажлыг технологийн норм дүрмийг дагуу хатуу баримтлан хийх хэрэгтэй. /БНБД 3. 04. 01-88: БД-12-101-05/, Дээврийн байгуулалтыг БА-07-д үз.

Шат: Шатны бариулыг зурагт үзүүлсний дагуу /БА-15/ угсарна.

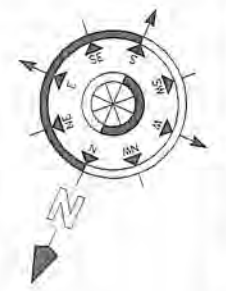
Галын арга хэмжээ: Галын дохиолол, гал унтраах системийг норм стандартын дагуу төлөвлөсөн. Барилгын баруун талд галын шат тусгасан. Үүнийг шилэн фасадны рамтай ижил өнгийн төмрйн будгаар будна. Зургийг БА-16-с үзнэ үү.

Захирал	Б.Хосбаяр	Тайлбар бичиг, зургийн жагсаалт	Маштаб: М1:		
			Үе шат	Хуудас	Бүх хуудас
Архитектор	А.Энхжаргал	ЕГ шифр: КК-37/13	А3	01	45
Гүйцэтгэсэн	А.Энхжаргал				
Шалтасан	Г.Болормаа	ТГ шифр: АС-22/2014	2014 он		



Тайлбар:

1. Дотор заслын ажлыг ерөнхий тайлбарт үз.
2. Шатны байгуулалт, огтлолыг БА-15-д үз.
3. Хана, шалны бүтэц тодорхойлолтыг БА-24-д үз.
4. Цонх, хаалга, шилэн ханын дэлгэцийг БА-19-23-д үз.
5. Гадна доожоо ГД-1, ГД-3, Пандус П-1-н байгуулалт, огтлолыг БА-17,18-д үз.
6. Ариун цэврийн ерөнхий байгуулалт, огтлолыг БА-25-31-д үз.



ЦОНХ, ХААЛГАНЫ ТОДОРХОЙЛОЛТ

No	Цонх	Нэр	Нүхний хэмжээ LxH	Баруун	Зүүн	Бүгд
01	Ц-1	Хуванцар рамтай вакум цонх	900x800h			1
02	Ц-2	Хуванцар рамтай вакум цонх	1200x800h			3
03	Ц-3	Хуванцар рамтай вакум цонх	1500x800h			12
04	ГХ-1	Дулаалгатай, эвхэгддэг металл хаалга	2800x2670h	-	-	1
05	ГХ-2	Дулаалгатай металл хаалга	1010x2100h	-	1	1
06	Х-1	Нээлхийтэй металл хаалга	810x2100h	8	2	10
07	Х-2	Модон хаалга	910x2100h	3	2	5
08	Х-3	Металл хаалга	1010x2100h	1	4	5
09	Х-4	Металл хаалга	1360x2100h	1	1	2

ТАНИХ ТЭМДЭГ

Д/Д	Тэмдэглэгээ	Тайлбар	Д/Д	Тэмдэглэгээ	Тайлбар
1	01	Өрөөний дугаар	5		Гипсэн хана: 100мм
2		Гадна хана: цутгамал төмөр бетон хана /250мм/ чулуун хөвөн дулаалга /140мм/ чулуун өнгөлгөө /140мм/	6	Х-1	Хаалганы дугаар
			7	Ц-2	Цонхны дугаар
3		Хөнгөн бетон блок: 240мм	8	±0.00	Түвшин
4		Тоосгон өрлөг: 120мм	9	1	Огтлол

ӨРӨӨНИЙ ТОДОРХОЙЛОЛТ

No	Өрөөний нэр	Талбай м <sup>2</sup>	Хана	Шал	Тааз
01	Шатны хонгил	17.34	Эмульсэн будаг	Боржин чулуу	Эмульсэн будаг
02	Коридор	38.61	Эмульсэн будаг	Плита	Эмульсэн будаг
03	Архив буюу хэрэг хадгалах өрөө	38.86	Эмульсэн будаг	Паркет	Дүүжин тааз
04	Эд мөрийн баримт хадгалах өрөө	13.71	Эмульсэн будаг	Паркет	Дүүжин тааз
05	Албан бэлтгэлийн өрөө	62.57	Эмульсэн будаг	Резин	Эмульсэн будаг
06	Цахилгааны өрөө	11.45	Эмульсэн будаг	Плита	Эмульсэн будаг
07	Үйлчлэгчдийн өрөө	7.82	Эмульсэн будаг	Хулдаас	Эмульсэн будаг
08	Жолоочийн өрөө	8.30	Эмульсэн будаг	Хулдаас	Эмульсэн будаг
09	Дулаан механикийн өрөө	17.82	Эмульсэн будаг	Плита	Эмульсэн будаг
10	Сантехникийн өрөө	18.76	Эмульсэн будаг	Плита	Эмульсэн будаг
11	Авто машины зогсоол	300.83	Эмульсэн будаг	Бетон /эпоксиэд будаг/	Эмульсэн будаг
12	Хэрэг бүртгэлийн өрөө	18.64	Эмульсэн будаг	Хулдаас	Дүүжин тааз
13	Уулзалтын өрөө	7.45	Эмульсэн будаг	Хулдаас	Дүүжин тааз
14	Түр саатуулах өрөө	34.13	Эмульсэн будаг	Хулдаас	Дүүжин тааз
15	Шатны хонгил	6.65	Эмульсэн будаг	Боржин чулуу	Эмульсэн будаг
Нийт		802.94			

Зөвшөөрөлцсөн

ББ Б.Золжаргал  
ХС Б.Ичинноров  
ЦБУ Ц.Булганчимэг  
ХТ. ДГ Г.Өлзийтулга  
ХД Т.Пүрэвзагд

1-31  
10

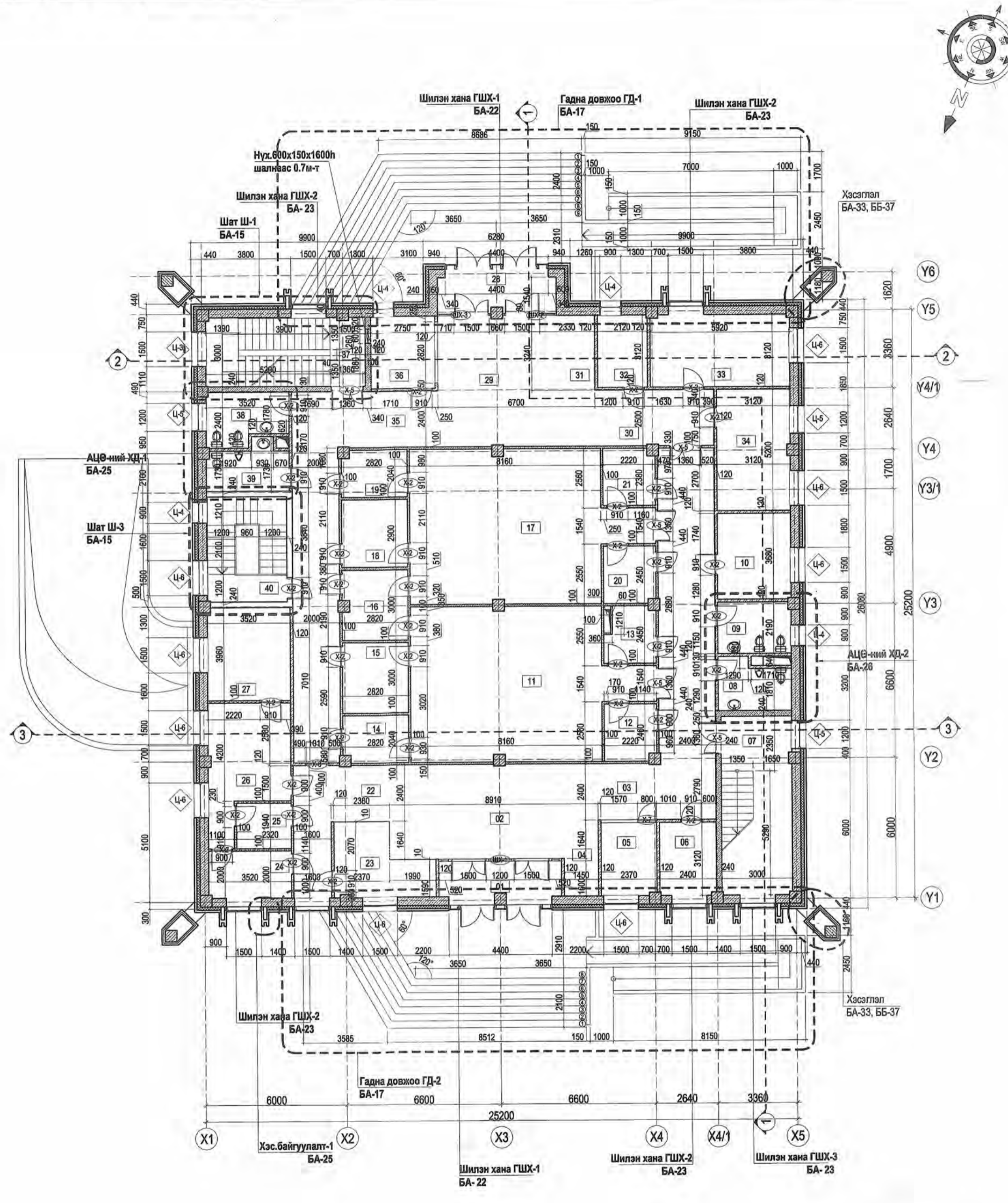
АРХАНГАЙ АЙМГИЙН "СУМ ДУНДЫН БОЛОН ЗАХИРГААНЫ ХЭРГИЙН ШҮҮХ"-ИЙН БАРИЛГА

Захирал Б.Хосбаяр  
Архитектор А.Энхжаргал  
Гүйцэтгэсэн А.Энхжаргал  
Шалгасан Г.Болормаа

Зоориин давхрын байгуулалт  
ЕГ шифр: КК-37/13  
ТГ шифр: АС-22/2014

БА  
Маштаб: М1:150  
Үе шал Хуудас Бүх хуудас  
А3 02 45  
2014 он





No	Ц	Нэр	Нүхний хэмжээ LxH	Баруун	Зүүн	Бүгд
01	Ц-3	Хуванцар рамтай вакум цонх	1500x800h			1
02	Ц-4	Хуванцар рамтай вакум цонх	900x2900h			4
03	Ц-5	Хуванцар рамтай вакум цонх	1200x2900h			3
04	Ц-6	Хуванцар рамтай вакум цонх	1500x2900h			10
05	X-2	Модон хаалга	910(900)x2100h	23	14	37
06	X-5	Модон хаалга	1360x2100h	3	2	5
07	X-6	Модон хаалга	1010x2100h	1	-	1
08	X-7	Модон хаалга	810x2100h	-	1	1

ТАНИХ ТЭМДЭГ

Д/Д	Тэмдэглэгээ	Тайлбар	Д/Д	Тэмдэглэгээ	Тайлбар
1	01	Өрөөний дугаар	5		Гипсэн хана: 100мм
2		Гадна хана: Хөнгөн бетон хана /360мм/ чулуун хөвөн дулаалга /140мм/ чулуун өнгөлгөө /100мм/	6	X-1	Хаалганы дугаар
			7	Ц-2	Цонхны дугаар
3		Хөнгөн бетон блок: 240мм	8	±0.00	Түвшин
4		Тоосгон өргөл: 120мм	9	1	Отлол

ӨРӨӨНИЙ ТОДОРХОЙЛОЛТ

No	Өрөөний нэр	Талбай м²	Хана	Шал	Тааз
01	Гонх	7.79	Эмulsion будаг	Боржин чулуу	Дүүжин тааз
02	Вестибюль	23.56	Эмulsion будаг	Боржин чулуу	Дүүжин тааз
03	Коридор	48.08	Эмulsion будаг	Боржин чулуу	Дүүжин тааз
04	Жижүүр тахар	4.89	Эмulsion будаг	Боржин чулуу	Дүүжин тааз
05	Өлгүүр	7.35	Эмulsion будаг	Паркет	Эмulsion будаг
06	Уулзалтын өрөө	7.45	Эмulsion будаг	Паркет	Дүүжин тааз
07	Шатны хонгил	22.82	Эмulsion будаг	Боржин чулуу	Эмulsion будаг
08	Ариун цэврийн өрөө /эмэгтэй/	6.50	Плита	Плита	Металл лампир
09	Ариун цэврийн өрөө /эрэгтэй/	6.79	Плита	Плита	Металл лампир
10	Иргэдийн төлөөлөгчдийн өрөө	11.47	Эмulsion будаг	Паркет	Дүүжин тааз
11	Эрүүгийн хэргийн шүүх хуралдааны танхим	57.57	Эм.буд / фанер	Хивс	Дүүжин тааз
12	Өмгөөлөгчийн өрөө	5.34	Эм.буд / хүрээ мод	Хивс	Дүүжин тааз
13	Прокурорын өрөө	5.37	Эм.буд / хүрээ мод	Хивс	Дүүжин тааз
14	Гэрчийг тусгаарлах өрөө	5.63	Эмulsion будаг	Хивс	Дүүжин тааз
15	Зөвлөлдөх өрөө	8.46	Эмulsion будаг	Хивс	Дүүжин тааз
16	Сэжигтнийг оруулах коридор	8.01	Эмulsion будаг	Хивс	Дүүжин тааз
17	Эрүүгийн хэргийн шүүх хуралдааны танхим	57.57	Эм.буд / фанер	Хивс	Дүүжин тааз
18	Зөвлөлдөх өрөө	8.46	Эмulsion будаг	Хивс	Дүүжин тааз
19	Гэрчийг тусгаарлах өрөө	5.63	Эмulsion будаг	Хивс	Дүүжин тааз
20	Прокурорын өрөө	5.37	Эм.буд / хүрээ мод	Хивс	Дүүжин тааз
21	Өмгөөлөгчийн өрөө	5.35	Эм.буд / хүрээ мод	Хивс	Дүүжин тааз
22	Коридор	21.06	Эмulsion будаг	Боржин чулуу	Дүүжин тааз
23	Мэдээлэл лавлагаа ба бичиг хургагчийн өрөө	10.69	Эм.буд / хүрээ мод	Паркет	Дүүжин тааз
24	Хүлээх өрөө	7.02	Эмulsion будаг	Паркет	Дүүжин тааз
25	Хүлээх өрөө	4.50	Эмulsion будаг	Паркет	Дүүжин тааз
26	Эвлэрүүлэн зуучлалын өрөө	16.96	Эм.буд / хүрээ мод	Паркет	Дүүжин тааз
27	Эвлэрүүлэн зуучлагч ба туслахын өрөө	13.91	Эм.буд / хүрээ мод	Паркет	Дүүжин тааз
28	Гонх	7.50	Эмulsion будаг	Боржин чулуу	Дүүжин тааз
29	Вестибюль	28.55	Эмulsion будаг	Боржин чулуу	Дүүжин тааз
30	Коридор	15.95	Эмulsion будаг	Боржин чулуу	Дүүжин тааз
31	Жижүүр тахар	4.86	Эмulsion будаг	Боржин чулуу	Дүүжин тааз
32	Хүүхдийн өрөө	6.61	Эмulsion будаг	Паркет	Дүүжин тааз
33	Тойргийн ба шадар тахар	18.40	Эмulsion будаг	Паркет	Дүүжин тааз
34	Эмч сэтгэл зүйчийн өрөө	16.15	Эмulsion будаг	Паркет	Дүүжин тааз
35	Коридор	41.88	Эмulsion будаг	Боржин чулуу	Дүүжин тааз
36	Өлгүүр	8.58	Эмulsion будаг	Паркет	Дүүжин тааз
37	Шатны хонгил	20.28	Эмulsion будаг	Боржин чулуу	Эмulsion будаг
38	Ариун цэврийн өрөө /эмэгтэй/	7.36	Плита	Плита	Металл лампир
39	Ариун цэврийн өрөө /эрэгтэй/	6.68	Плита	Плита	Металл лампир
40	Шатны хонгил	15.33	Эмulsion будаг	Боржин чулуу	Эмulsion будаг
	Нийт	591.75	Эмulsion будаг		

- Тайлбар:
- Дотор заслын ажлыг ерөнхий тайлбарт үз.
  - Шатны байгуулалт, огтлолыг БА-15-д үз.
  - Хана, шалны бүтэц тодорхойлолтыг БА-24-д үз.
  - Цонх, хаалга, шилэн ханын дэлгэцийг БА-19-23-д үз.
  - Гадна довтоо ГД-1, ГД-3, Пандус Г-1-н байгуулалт, огтлолыг БА-17,18-д үз.
  - Ариун цэврийн өрөөний байгуулалт, огтлолыг БА-25-31-д үз.

Зөвшөөрөлцсөн

АРХАНГАЙ АЙМГИЙН "СУМ ДУНДЫН БОЛОН ЗАХИРГААНЫ ХЭРГИЙН ШҮҮХ"-ИЙН БАРИЛГА

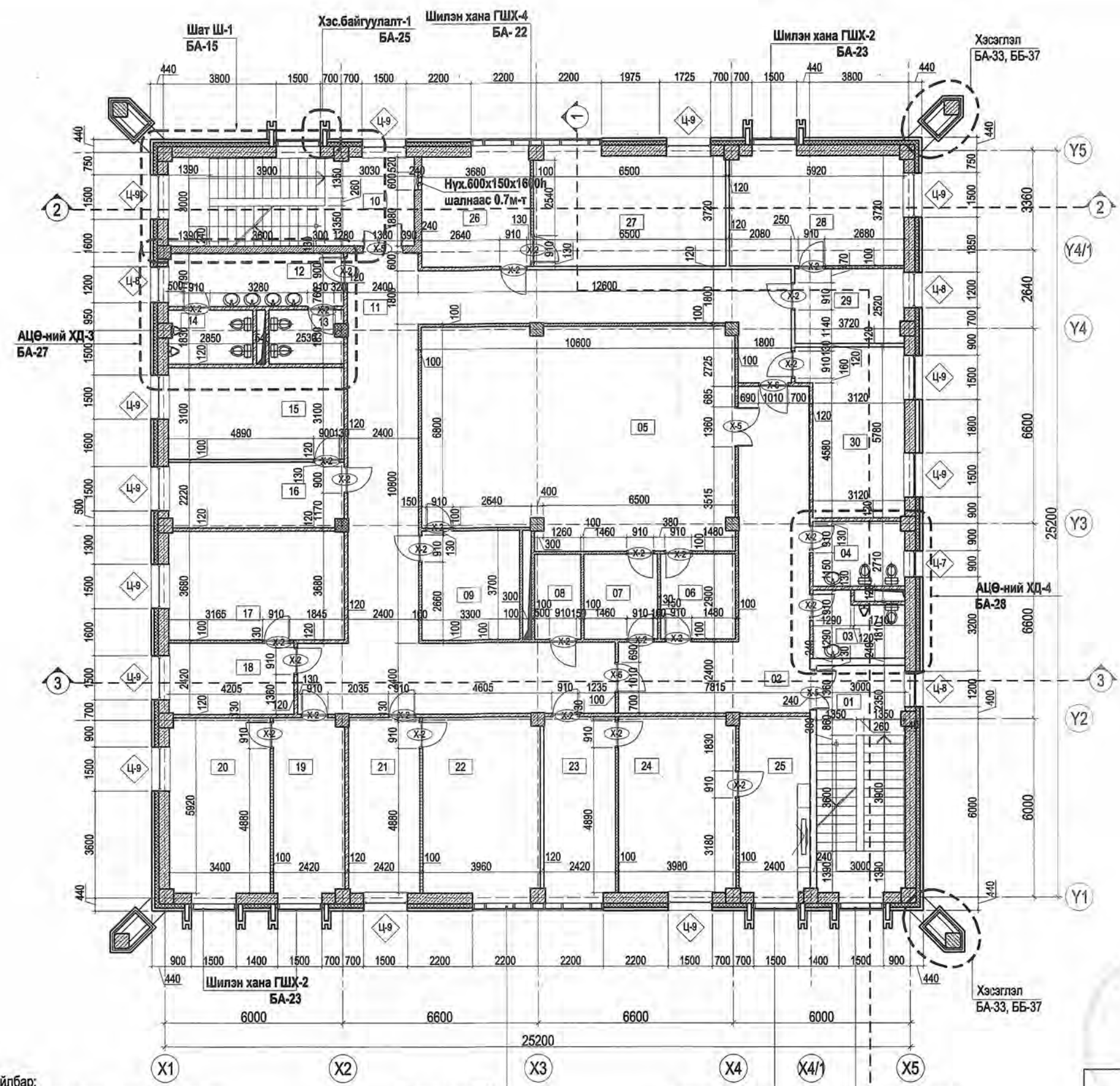
ББ Б.Золжаргал  
ХС Б.Ичинноров  
ЦЕВ Ц.Булганчимэг  
ХТ, ДГ Г.Өлзийтулга  
ХД Т.Лүрвэвэгд

Захирал Б.Хосбаяр  
Архитектор А.Энхжаргал  
Гүйцэтгэсэн А.Энхжаргал  
Шалгасан Г.Болормаа

ЕГ шифр: КК-37/13  
ТГ шифр: АС-22/2014

Маштаб: М1:150  
№ шат 03  
Хуудас 03  
Бүх хуудас 45  
2014 он

2-Р ДАВХРЫН БАЙГУУЛАЛТ М1:150



- Тайлбар:
- Дотор заслын ажлыг ерөнхий тайлбарт үз.
  - Шатны байгуулалт, огтлолыг БА-15-д үз.
  - Хана, шалны бүтэц тодорхойлолтыг БА-24-д үз.
  - Цонх, хаалга, шилэн ханын дэлгэцийг БА-19-23-д үз.
  - Гадна довжоо ГД-1, ГД-3, Пандус П-1-н байгуулалт, огтлолыг БА-17,18-д үз.
  - Ариун цэврийн өрөөний байгуулалт, огтлолыг БА-25-31-д үз.

ЦОНХ, ХААЛГАНЫ ТОДОРХОЙЛОЛТ

No	Нэр	Нүхний хэмжээ LxH	Баруун	Зүүн	Бүгд
01	Ц-7 Хуванцар рамтай вакум цонх	900x2600h			1
02	Ц-8 Хуванцар рамтай вакум цонх	1120x2600h			3
03	Ц-9 Хуванцар рамтай вакум цонх	1500x2600h			13
04	Х-2 Модон хаалга	900x2100h	13	12	25
05	Х-5 Модон хаалга	1360x2100h	1	1	2
06	Х-6 Модон хаалга	1010x2100h	1	1	2

ТАНИХ ТЭМДЭГ

Д/Д	Тэмдэглэгээ	Тайлбар	Д/Д	Тэмдэглэгээ	Тайлбар
1	01	Өрөөний дугаар	5		Гилсэн хана: 100мм
2		Гадна хана: Хөнгөн бетон хана /360мм/ чулуун хөвөн дулаалга /140мм/ чулуун өнгөлгөө /100мм/	6	Х-1	Хаалганы дугаар
			7	Ц-2	Цонхны дугаар
3		Хөнгөн бетон блок: 240мм	8	±0.00	Түвшин
4		Тоосгон өрлөг: 120мм	9	1	Огтлол

No	Өрөөний нэр	Талбай м <sup>2</sup>	Хана	Шал	Тааз
01	Шатны хонгил	22.82	Эмульсэн будаг	Боржин чулуу	Эмульсэн будаг
02	Коридор	36.31	Эмульсэн будаг	Боржин чулуу	Дүүжин тааз
03	Ариун цэврийн өрөө /эрэгтэй/	6.50	Плита	Плита	Металл лампир
04	Ариун цэврийн өрөө /эмэгтэй/	6.79	Плита	Плита	Металл лампир
05	Эрүүгийн хэргийн шүүх хуралдааны танхим	76.94	Эм.буд / фанер	Хивс	Дүүжин тааз
06	Өмгөөлөгчийн өрөө	7.37	Эм.буд / хүрээ мод	Хивс	Дүүжин тааз
07	Прокурорын өрөө	7.25	Эм.буд / хүрээ мод	Хивс	Дүүжин тааз
08	Цайны өрөө	4.52	Эмульсэн будаг	Плита	Металл лампир
09	Зөвлөлдөх өрөө	12.21	Эм.буд / хүрээ мод	Хивс	Дүүжин тааз
10	Шатны хонгил	24.87	Эмульсэн будаг	Боржин чулуу	Эмульсэн будаг
11	Коридор	83.68	Эмульсэн будаг	Боржин чулуу	Дүүжин тааз
12	Ариун цэврийн өрөө	10.58	Плита	Плита	Металл лампир
13	Ариун цэврийн өрөө /эмэгтэй/	4.49	Плита	Плита	Металл лампир
14	Ариун цэврийн өрөө /эрэгтэй/	5.15	Плита	Плита	Металл лампир
15	Шүүгчийн өрөө	18.35	Эм.буд / хүрээ мод	Хивс	Дүүжин тааз
16	Туслахын өрөө	12.88	Эм.буд / хүрээ мод	Паркет	Дүүжин тааз
17	Шүүгчийн өрөө	21.77	Эм.буд / хүрээ мод	Хивс	Дүүжин тааз
18	Туслахын өрөө	10.09	Эм.буд / хүрээ мод	Паркет	Дүүжин тааз
19	Туслахын өрөө	14.19	Эм.буд / хүрээ мод	Паркет	Дүүжин тааз
20	Шүүгчийн өрөө	20.06	Эм.буд / хүрээ мод	Хивс	Дүүжин тааз
21	Туслахын өрөө	14.31	Эм.буд / хүрээ мод	Паркет	Дүүжин тааз
22	Шүүгчийн өрөө	23.30	Эм.буд / хүрээ мод	Хивс	Дүүжин тааз
23	Туслахын өрөө	14.31	Эм.буд / хүрээ мод	Паркет	Дүүжин тааз
24	Ерөнхий шүүгчийн өрөө	23.41	Эм.буд / хүрээ мод	Хивс	Дүүжин тааз
25	Амралтын өрөө	14.16	Эм.буд / хүрээ мод	Хивс	Дүүжин тааз
26	Туслахын өрөө	13.68	Эм.буд / хүрээ мод	Паркет	Дүүжин тааз
27	Шүүгчийн өрөө	24.12	Эм.буд / хүрээ мод	Хивс	Дүүжин тааз
28	Шүүгчийн өрөө	21.96	Эм.буд / хүрээ мод	Хивс	Дүүжин тааз
29	Туслахын өрөө	9.30	Эм.буд / хүрээ мод	Паркет	Дүүжин тааз
30	Шүүх хуралдааны нарын бичгүүдийн өрөө	18.75	Эм.буд / хүрээ мод	Паркет	Дүүжин тааз
	Нийт	584.14			

Зөвшөөрөлцсөн

АРХАНГАЙ АЙМГИЙН "СУМ ДУНДЫН БОЛОН ЗАХИРГААНЫ ХЭРГИЙН ШҮҮХ"-ИЙН БАРИЛГА

2-р давхрын байгуулалт

Маштаб: М1:150

ЕГ шифр: КК-37/13

ТГ шифр: АС-22/2014

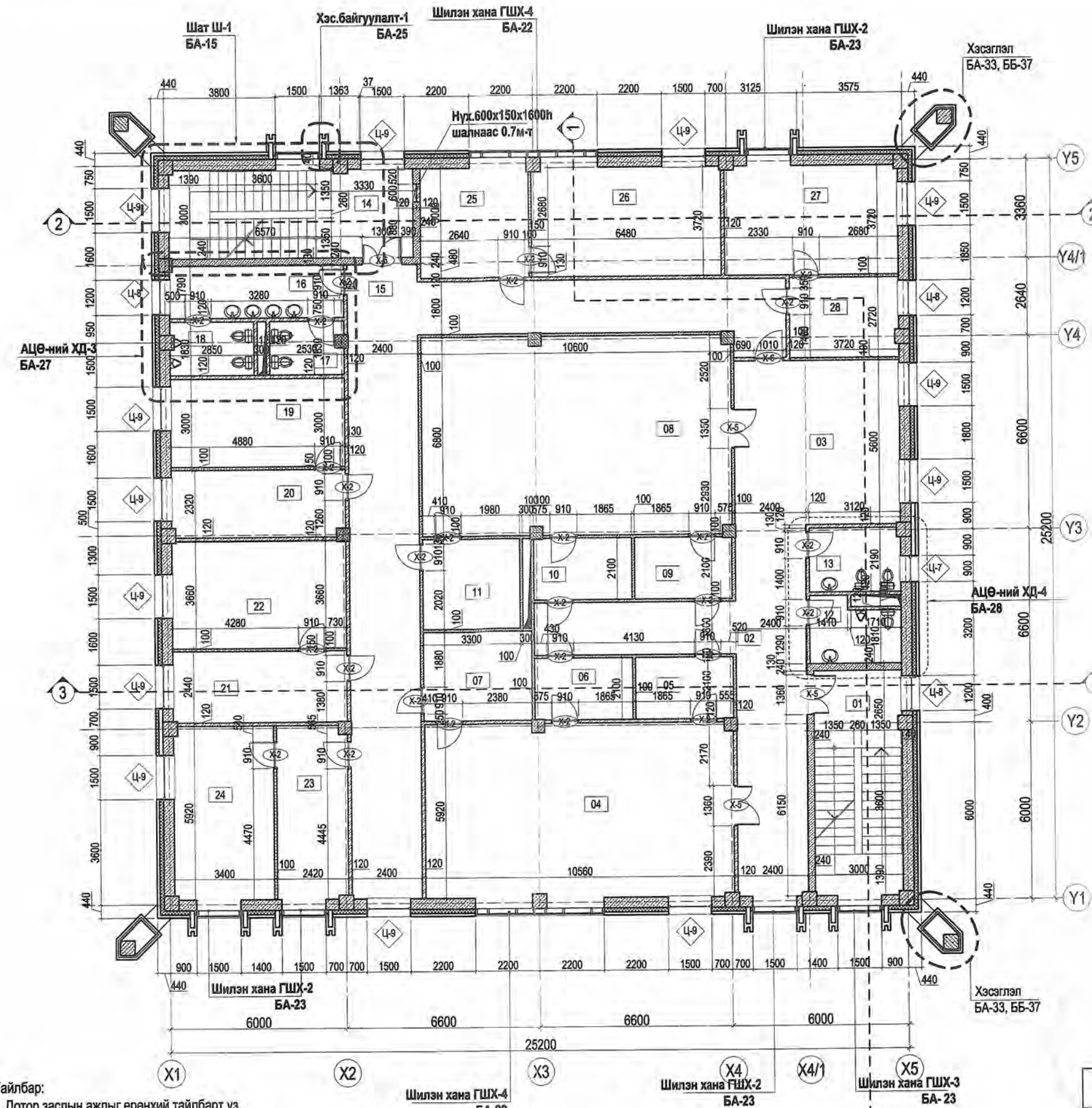
2014 он

ББ Б.Золжаргал  
ХС Б.Ичинноров  
ЦБУ Ц.Булганчимэг  
ХТ ДГ Г.Өлзийтулга  
ХД Т.Пүрэвзагд

Б.Хосбаяр  
А.Энхжаргал  
А.Энхжаргал  
Г.Болормаа

Маштаб: М1:150  
Үе шат Хуудас Бүх хуудас  
А3 04 45

3-Р ДАВХРЫН БАЙГУУЛАЛТ М1:150



Тайлбар:

1. Дотор заслын ажлыг ерөнхий тайлбарт үз.
2. Шатны байгуулалт, огтлолыг БА-15-д үз.
3. Хана, шалны бүтэц тодорхойлолтыг БА-24-д үз.
4. Цонх, хаалга, шилэн ханын дэлгэцийг БА-19-23-д үз.
5. Гадна довжоо ГД-1, ГД-3, Пандус П-1-н байгуулалт, огтлолыг БА-17,18-д үз.
6. Ариун цэврийн өрөөний байгуулалт, огтлолыг БА-25-31-д үз.

ЦОНХ, ХААЛГАНЫ ТОДОРХОЙЛОЛТ

No	Нэр	Нүхний хэмжээ LxH	Баруун	Зүүн	Бүгд
01	Ц-7 Хуванцар рамтай вакум цонх	910x2600h			1
02	Ц-8 Хуванцар рамтай вакум цонх	1200x2600h			3
03	Ц-9 Хуванцар рамтай вакум цонх	1500x2600h			13
04	Х-2 Модон хаалга	910x2100h	14	13	27
05	Х-5 Модон хаалга	1360x2100h	2	2	4
06	Х-6 Модон хаалга	1010x2100h	-	1	1

ТАНИХ ТЭМДЭГ

Д/Д	Тэмдэглэгээ	Тайлбар	Д/Д	Тэмдэглэгээ	Тайлбар
1	01	Өрөөний дугаар	5		Гипсэн хана: 100мм
2		Гадна хана: Хөнгөн бетон хана /360мм/ чулуун хөвөн дулаалга /140мм/ чулуун өнгөлгөө /100мм/	6	Х-1	Хаалганы дугаар
			7	Ц-2	Цонхны дугаар
3		Хөнгөн бетон блок: 240мм	8	±0.00	Түвшин
4		Тоосгон өрлөг: 120мм	9	1	Огтлол

ӨРӨӨНИЙ ТОДОРХОЙЛОЛТ

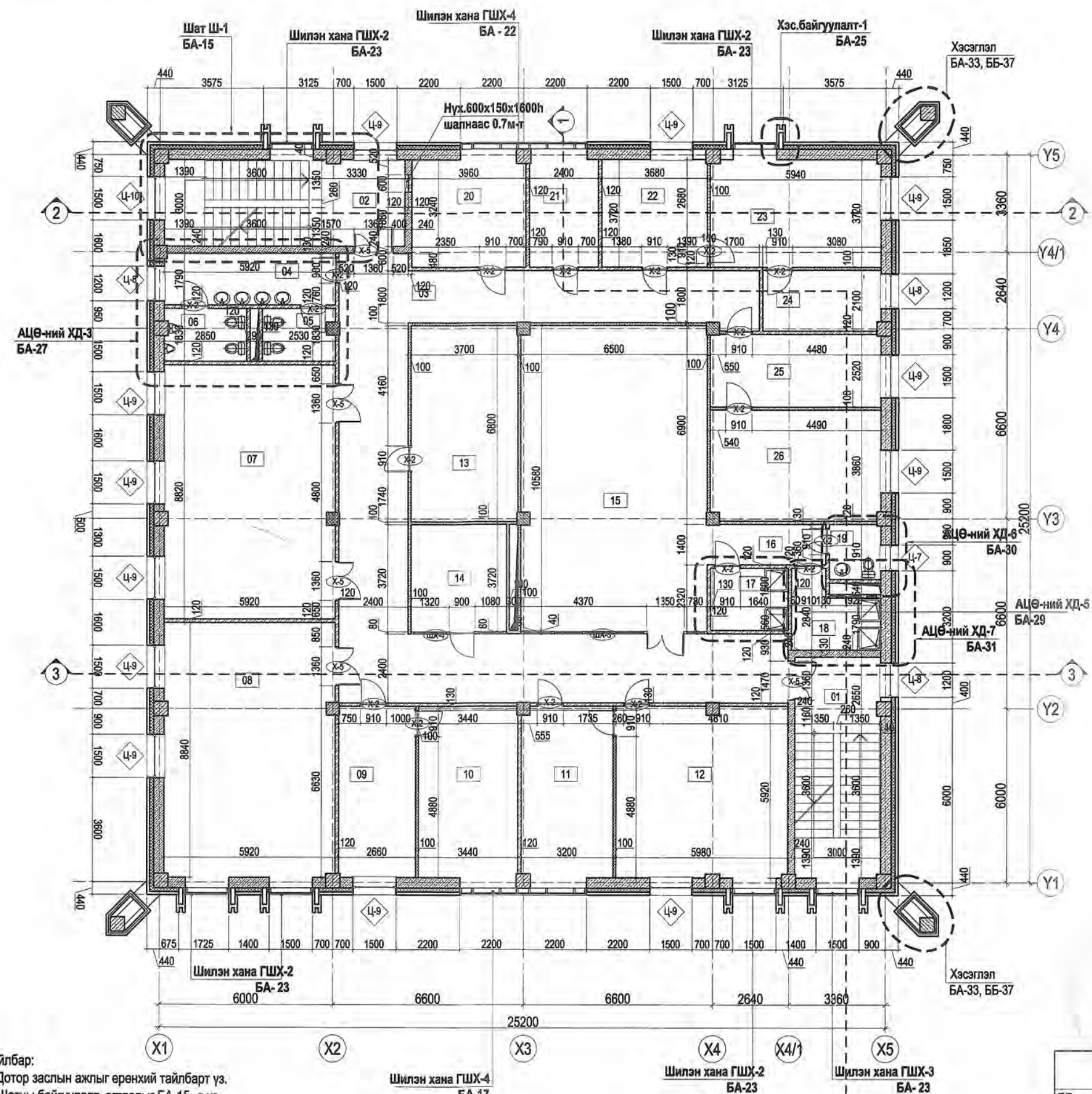
No	Өрөөний нэр	Талбай м²	Хана	Шал	Тааз
01	Шатны хонгил	22.82	Эмүльсэн будаг	Боржин чулуу	Эмүльсэн будаг
02	Коридор	42.70	Эмүльсэн будаг	Боржин чулуу	Дүүжин тааз
03	Вестибюль	31.58	Эмүльсэн будаг	Боржин чулуу	Дүүжин тааз
04	Иргэний хэргийн шүүх хуралдааны танхим	62.17	Эм.буд / фанер	Хивс	Дүүжин тааз
05	Өмгөөлөгчийн өрөө	7.03	Эм.буд / хүрээ мод	Хивс	Дүүжин тааз
06	Прокурорын өрөө	7.03	Эм.буд / хүрээ мод	Хивс	Дүүжин тааз
07	Зөвлөлдөх өрөө	11.25	Эм.буд / хүрээ мод	Хивс	Дүүжин тааз
08	Иргэний хэргийн шүүх хуралдааны танхим	71.58	Эм.буд / фанер	Хивс	Дүүжин тааз
09	Өмгөөлөгчийн өрөө	6.99	Эм.буд / хүрээ мод	Хивс	Дүүжин тааз
10	Прокурорын өрөө	7.03	Эм.буд / хүрээ мод	Хивс	Дүүжин тааз
11	Зөвлөлдөх өрөө	10.10	Эм.буд / хүрээ мод	Хивс	Дүүжин тааз
12	Ариун цэврийн өрөө /эмэгтэй/	6.50	Плита	Плита	Металл лампир
13	Ариун цэврийн өрөө /эрэгтэй/	6.79	Плита	Плита	Металл лампир
14	Шатны хонгил	24.87	Эмүльсэн будаг	Боржин чулуу	Эмүльсэн будаг
15	Коридор	76.13	Эмүльсэн будаг	Боржин чулуу	Дүүжин тааз
16	Ариун цэврийн өрөө	10.58	Плита	Плита	Металл лампир
17	Ариун цэврийн өрөө /эмэгтэй/	4.49	Плита	Плита	Металл лампир
18	Ариун цэврийн өрөө /эрэгтэй/	5.15	Плита	Плита	Металл лампир
19	Шүүгчийн өрөө	17.76	Эм.буд / хүрээ мод	Хивс	Дүүжин тааз
20	Туслахын өрөө	13.60	Эм.буд / хүрээ мод	Паркет	Дүүжин тааз
21	Туслахын өрөө	14.43	Эм.буд / хүрээ мод	Паркет	Дүүжин тааз
22	Шүүгчийн өрөө	21.65	Эм.буд / хүрээ мод	Хивс	Дүүжин тааз
23	Туслахын өрөө	14.19	Эм.буд / хүрээ мод	Паркет	Дүүжин тааз
24	Шүүгчийн өрөө	20.06	Эм.буд / хүрээ мод	Хивс	Дүүжин тааз
25	Туслахын өрөө	13.75	Эм.буд / хүрээ мод	Паркет	Дүүжин тааз
26	Шүүгчийн өрөө	24.05	Эм.буд / хүрээ мод	Хивс	Дүүжин тааз
27	Шүүгчийн өрөө	21.96	Эм.буд / хүрээ мод	Хивс	Дүүжин тааз
28	Туслахын өрөө	10.05	Эм.буд / хүрээ мод	Паркет	Дүүжин тааз
Нийт		586.26			

Зөвшөөрөлцсөн  
 ББ Б.Золжаргал  
 ХС Б.Ичинноров  
 ЦБУ Ц.Булганчимэг  
 ХТ ДГ Г.Өлзийтулга  
 ХД Т.Пүрэвзагд



АРХАНГАЙ АЙМГИЙН "СУМ ДУНДЫН БОЛОН ЗАХИРГААНЫ ХЭРГИЙН ШҮҮХ"-ИЙН БАРИЛГА			БА
Захирал	Б.Хосбаяр		Маштаб: М1:150
Архитектор	А.Энхжаргал		Үе шал Хуудас Бүх хуудас
Гүйцэтгэсэн	А.Энхжаргал	3-р давхрын байгуулалт	А3 05 45
Шалгасан	Г.Болормаа	ЕГ шифр: КК-37/13	2014 он
		ТГ шифр: АС-22/2014	

4-Р ДАВХРЫН БАЙГУУЛАЛТ М1:150



- Тайлбар:
1. Дотор заслын ажлыг өрөнхий тайлбарт үз.
  2. Шатны байгуулалт, огтлолыг БА-15-д үз.
  3. Хана, шалны бүтэц тодорхойлолтыг БА-24-д үз.
  4. Цонх, хаалга, шилэн ханын дэлгэцийг БА-19-23-д үз.
  5. Гадна довжоо ГД-1, ГД-3, Пандус П-1-н байгуулалт, огтлолыг БА-17,18-д үз.
  6. Ариун цэврийн өрөөний байгуулалт, огтлолыг БА-25-31-д үз.



ЦОНХ, ХААЛГАНЫ ТОДОРХОЙЛОЛТ

No	Нэр	Нүхний хэмжээ LxH	Баруун	Зүүн	Бүгд
01	Ц-7 Хуванцар рамтай вакум цонх	900x2600h			1
02	Ц-8 Хуванцар рамтай вакум цонх	1200x2600h			3
03	Ц-9 Хуванцар рамтай вакум цонх	1500x2600h			13
04	Х-2 Модон хаалга	910x2100h	12	6	18
05	Х-5 Модон хаалга	1360x2100h	1	4	5
06	Х-6 Модон хаалга	1010x2100h	-	1	1

ТАНИХ ТЭМДЭГ

Д/Д	Тэмдэглэгээ	Тайлбар	Д/Д	Тэмдэглэгээ	Тайлбар
1	01	Өрөөний дугаар	5		Гипсэн хана: 100мм
2		Гадна хана: Хөнгөн бетон хана /360мм/ чулуун хөвөн дулаалга /140мм/ чулуун өнгөлгөө /100мм/	6	Х-1	Хаалганы дугаар
			7	Ц-2	Цонхны дугаар
3		Хөнгөн бетон блок: 240мм	8	±0.00	Түвшин
4		Тоосгон өрлөг: 120мм	9	1	Огтлол

ӨРӨӨНИЙ ТОДОРХОЙЛОЛТ

No	Өрөөний нэр	Талбай м <sup>2</sup>	Хана	Шал	Тааз
01	Шатны хонгил	22.82	Эмульсэн будаг	Боржин чулуу	Эмульсэн будаг
02	Шатны хонгил	24.87	Эмульсэн будаг	Боржин чулуу	Эмульсэн будаг
03	Коридор	91.40	Эмульсэн будаг	Плита	Эмульсэн будаг
04	Ариун цэврийн өрөө	10.58	Плита	Плита	Металл лампир
05	Ариун цэврийн өрөө /эмэгтэй/	4.51	Плита	Плита	Металл лампир
06	Ариун цэврийн өрөө /эрэгтэй/	5.13	Плита	Плита	Металл лампир
07	Сургалтын танхим	52.01	Эм.буд / хүрээ мод	Хивс	Дүүжин тааз
08	Номын сан	52.06	Эм.буд / хүрээ мод	Хивс	Дүүжин тааз
09	Няравын өрөө	15.73	Эм.буд / хүрээ мод	Паркет	Дүүжин тааз
10	Нягтлангийн өрөө	20.35	Эм.буд / хүрээ мод	Паркет	Дүүжин тааз
11	Дотоод ажил хариуцсан мэргэжилтний өрөө	18.80	Эм.буд / хүрээ мод	Паркет	Дүүжин тааз
12	Тамгийн газрын даргын өрөө	35.16	Эм.буд / хүрээ мод	Хивс	Дүүжин тааз
13	Сургалтын танхим	25.14	Эм.буд / хүрээ мод	Хулдаас	Дүүжин тааз
14	Цайны өрөө	12.28	Эмульсэн будаг	Хулдаас	Металл лампир
15	Фитнесийн танхим	68.76	Эмульсэн будаг	Резин	Эмульсэн будаг
16	Коридор	5.76	Эмульсэн будаг	Плита	Эмульсэн будаг
17	Хувцас солих өрөө, шүршүүр /эмэгтэй/	5.79	Эмульсэн будаг	Паркет	Эмульсэн будаг
18	Хувцас солих өрөө, шүршүүр /эрэгтэй/	7.44	Эмульсэн будаг	Паркет	Эмульсэн будаг
19	Ариун цэврийн өрөө	3.09	Плита	Плита	Металл лампир
20	Мэдээллийн технологийн ажилтны өрөө	14.69	Эм.буд / хүрээ мод	Паркет	Дүүжин тааз
21	Серверийн өрөө	8.92	Эмульсэн будаг	Паркет	Эмульсэн будаг
22	Туслахын өрөө	13.68	Эм.буд / хүрээ мод	Паркет	Дүүжин тааз
23	Ерөнхий шүүгчийн өрөө	22.03	Эм.буд / хүрээ мод	Хивс	Дүүжин тааз
24	Амралтын өрөө	8.61	Эм.буд / хүрээ мод	Хивс	Дүүжин тааз
25	Туслахын өрөө	14.95	Эм.буд / хүрээ мод	Паркет	Дүүжин тааз
26	Шүүгчийн өрөө	22.78	Эм.буд / хүрээ мод	Хивс	Дүүжин тааз
	Нийт	587.34			

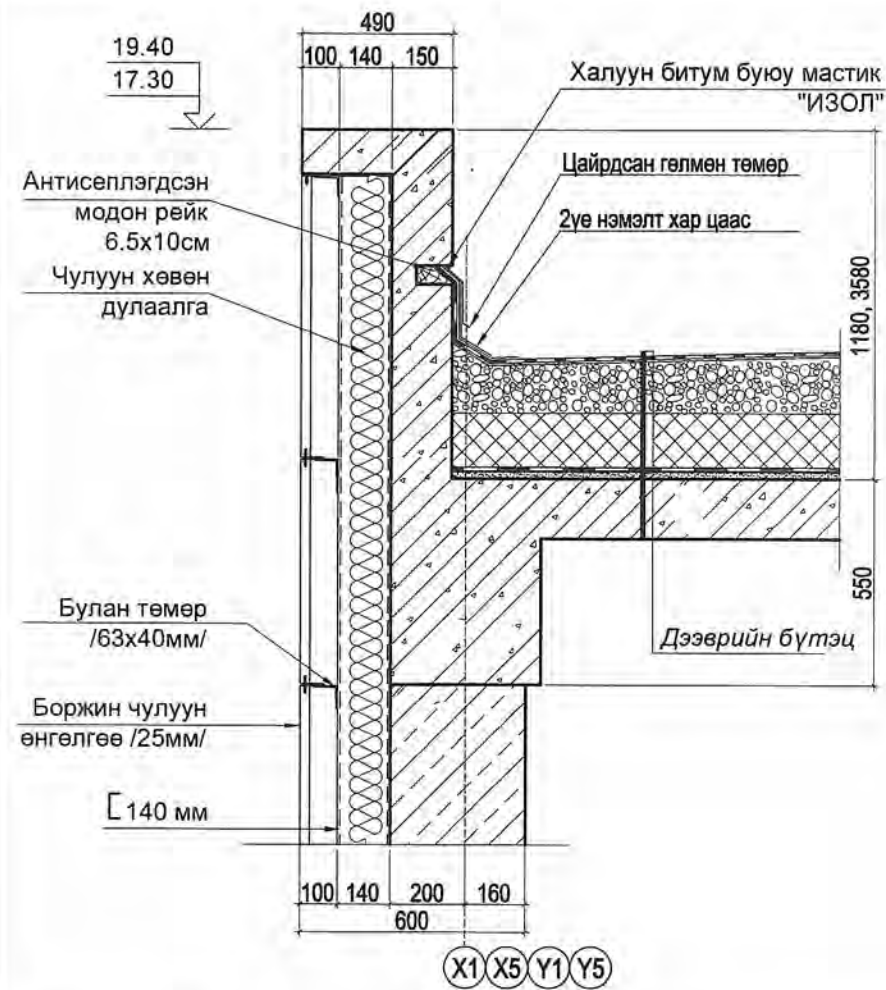
Зөвшөөрөгдсөн

ББ Б.Золжаргал  
ХС Б.Ичиноров  
ЦБУ Ц.Булганчимэг  
ХТ, ДГ Г.Өлзийтулга  
ХД Т.Пүрэвзагд

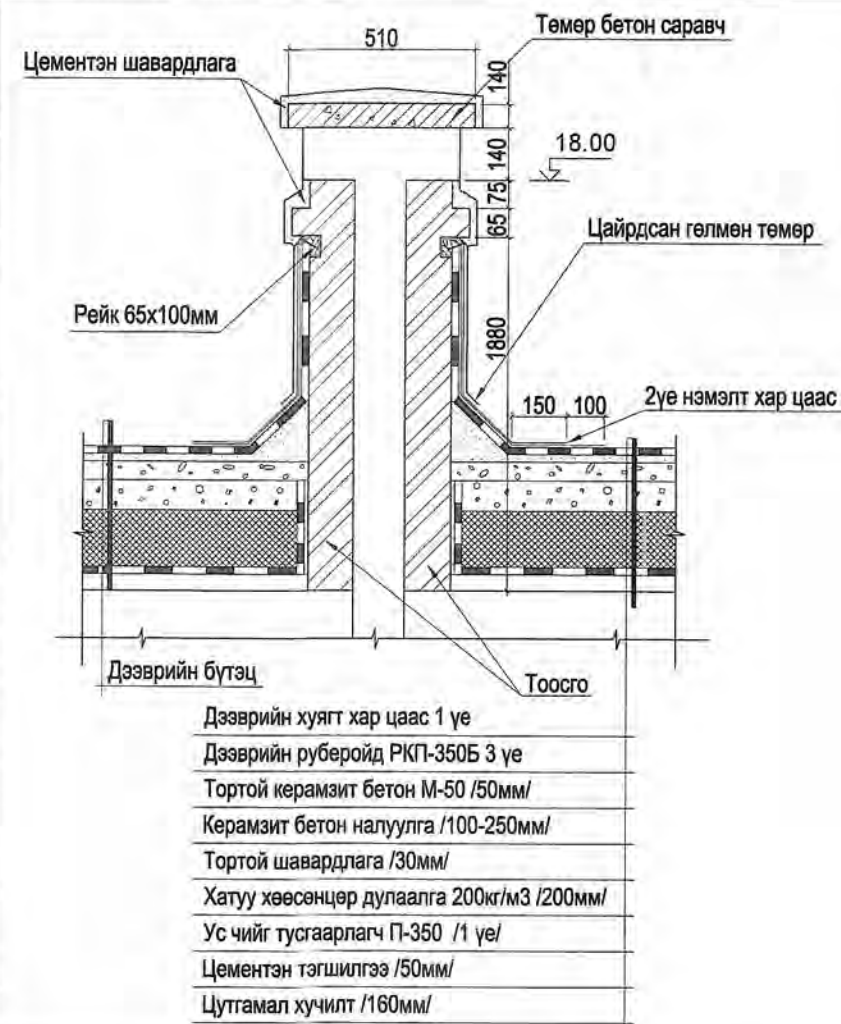


АРХАНГАЙ АЙМГИЙН "СУМ ДУНДЫН БОЛОН ЗАХИРГААНЫ ХЭРГИЙН ШҮҮХ"-ИЙН БАРИЛГА				БА	
Захирал	Б.Хосбаяр	Архитектор	А.Энхжаргал	Маштаб: М1:150	
Гүйцэтгэсэн	А.Энхжаргал	Шалгасан	Г.Болормаа	Уе шат	Хуудас
				Бүх хуудас	
				ЕГ шифр: КК-37/13	А3 06 45
				ТГ шифр: АС-22/2014	2014 он

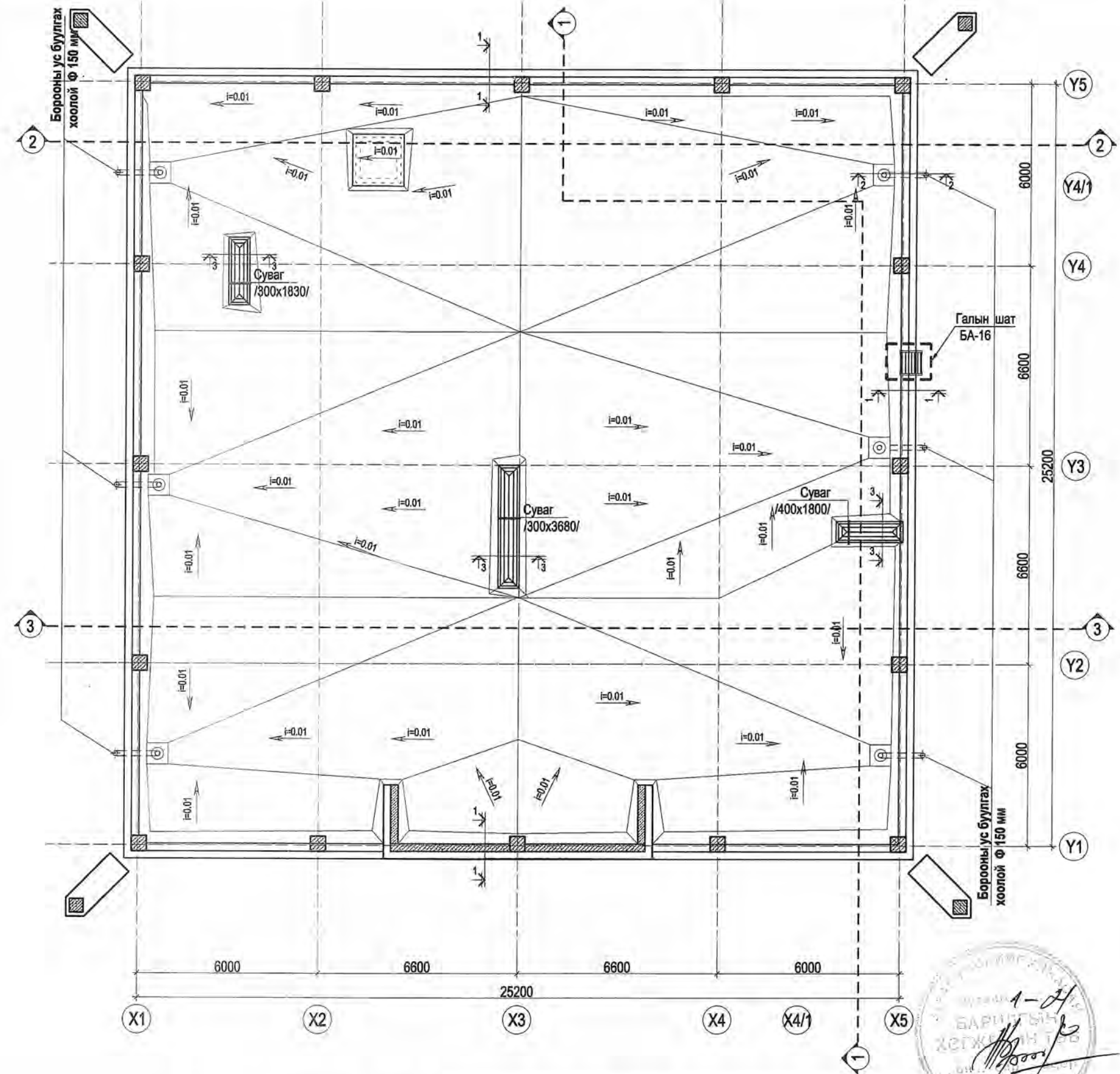
Хэсэглэл -1 М1:20



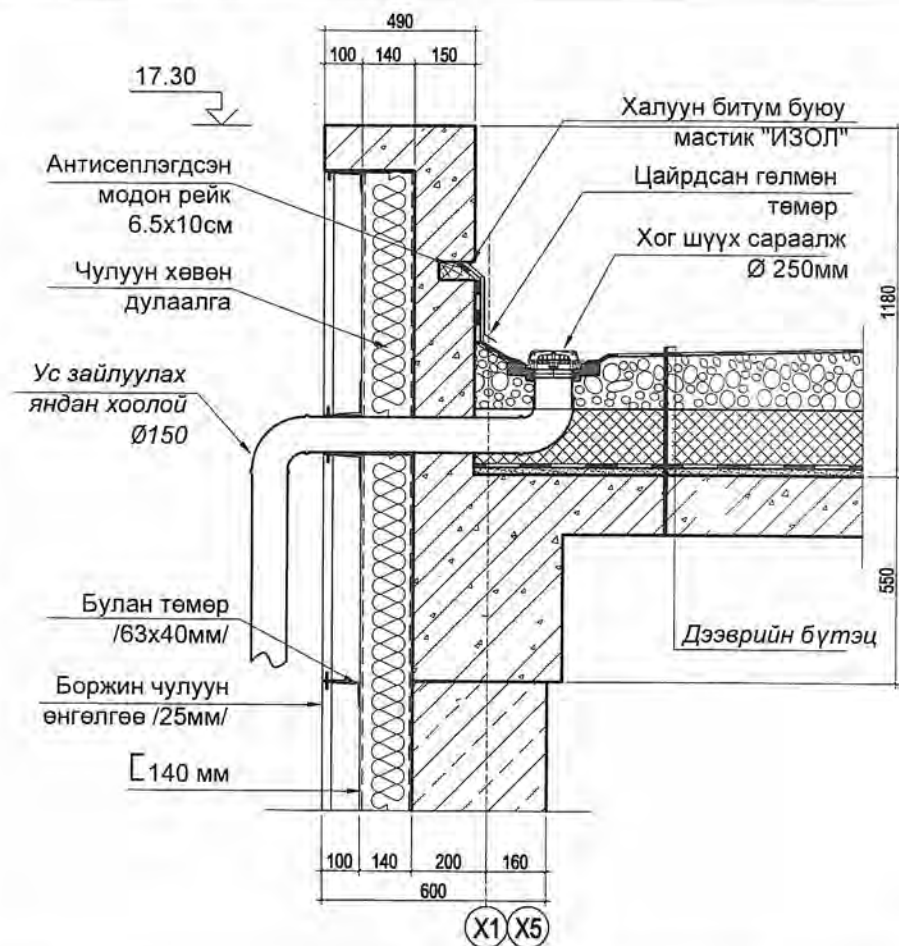
Хэсэглэл -3 М1:20



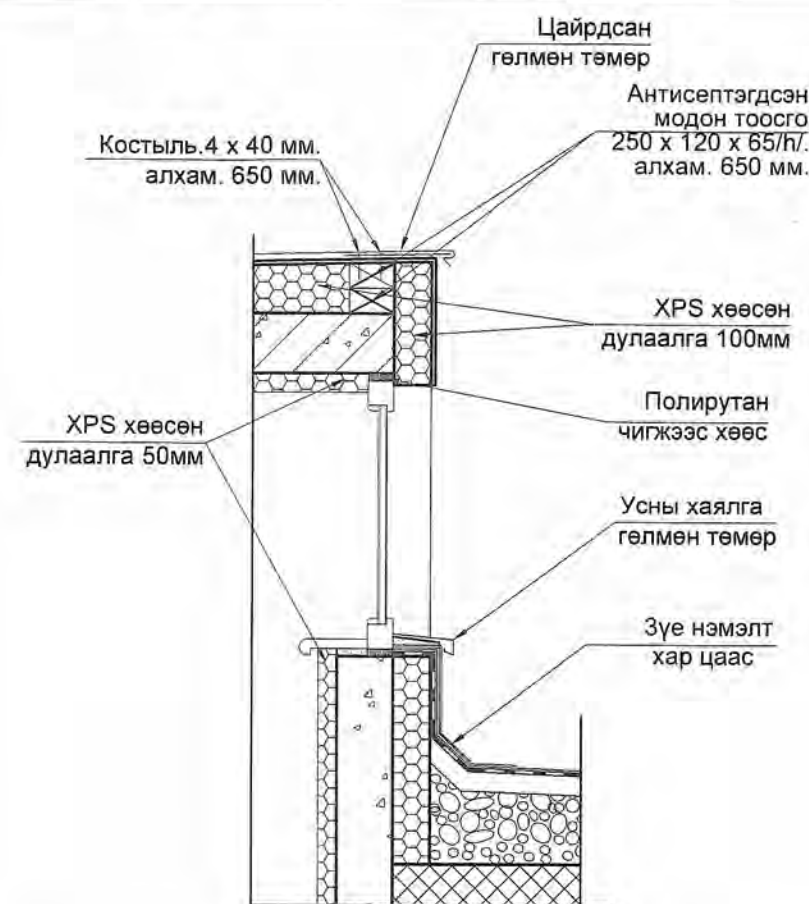
ДЭЭВРИЙН БАЙГУУЛАЛТ М1:150



Хэсэглэл -2 М1:20



Хэсэглэл -4 М1:20



Зөвшөөрөлцсөн			АРХАНГАЙ АЙМГИЙН "СУМ ДУНДЫН БОЛОН ЗАХИРГААНЫ ХЭРГИЙН ШҮҮХ"-ИЙН БАРИЛГА			БА
ББ	Б.Золжаргал		Захирал	Б.Хосбаяр	Техникийн давхар, дээврийн байгуулалт	Маштаб: М1:150
ХС	Б.Ичинноров		Архитектор	А.Энхжаргал		Үе шат
ЦБУ	Ц.Булганчимэг		Гүйцэтгэсэн	А.Энхжаргал	Бүх хуудас	
ХТ, ДГ	Г.Өлзийтулга	Шалгасан	Г.Болормаа	ЕГ шифр: КК-37/13	А3	07
ХД	Т.Пүрэвзэгд			ТГ шифр: АС-22/2014		45
				2014 он		

Дээврийн хуягт хар цаас 1 үе

Дээврийн рублийд РКП-350Б 3 үе

Тортой керамзит бетон М-50 /50мм/

Керамзит бетон налуулга /100-250мм/

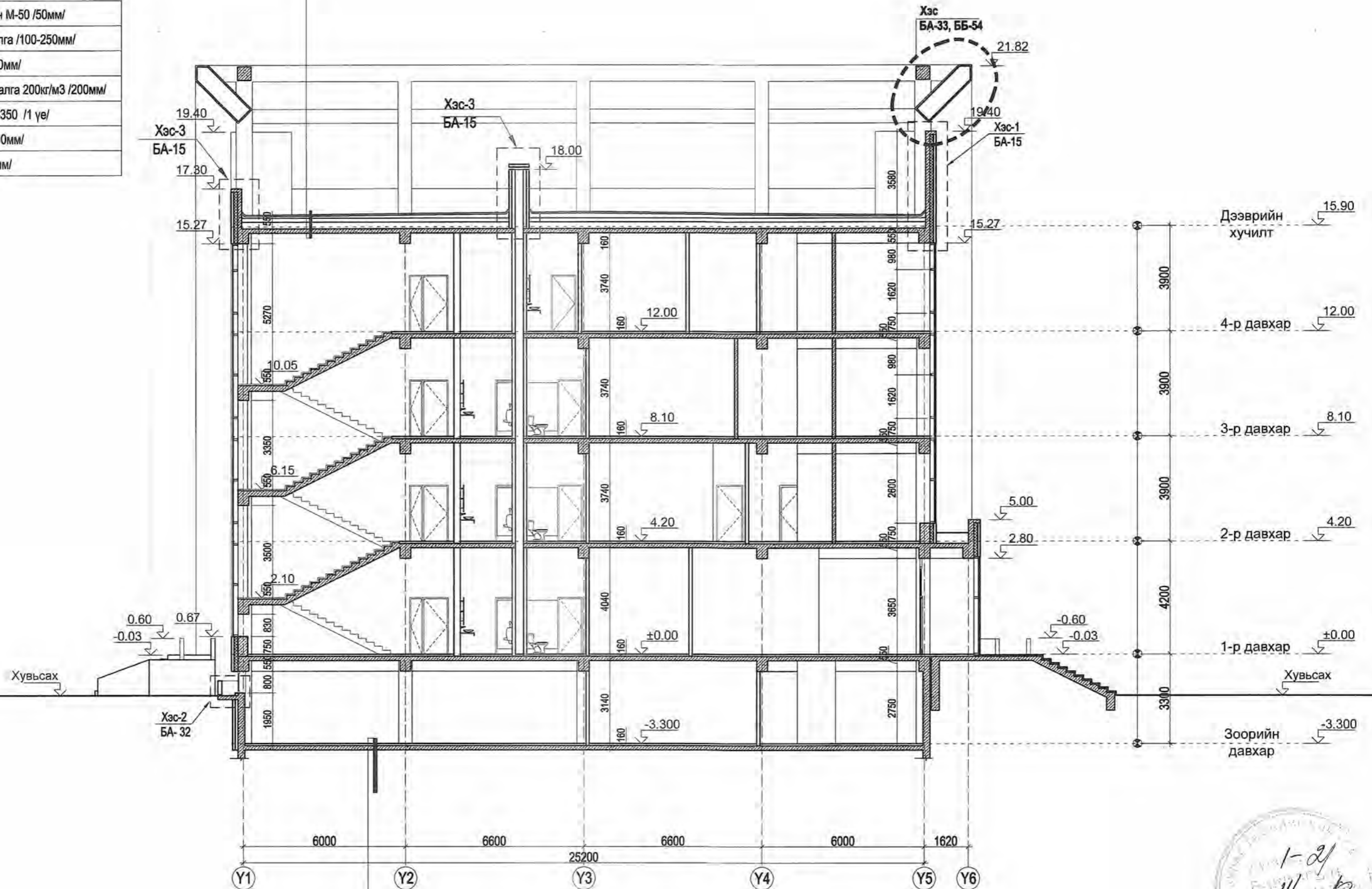
Тортой шавардлага /30мм/

Хатуу хөөсөнцөр дулаалга 200кг/м3 /200мм/

Ус чийг тусгаарлагч П-350 /1 үе/

Цементэн тэгшилгээ /50мм/

Цутгамал хучилт /160мм/



Тусгай будаг

Тэгшилгээ бетон М-100 б=50мм
Төмөр бетон шал б=160мм
Уур тусгаарлагч плёнк 1 үе
Нягтруулсан хөрс /нягтралын үзүүлэлт 95%/

Зөвшөөрөлцсөн	
ББ	Б.Золжаргал
ХС	Б.Ичинноров
ЦБУ	Ц.Булганчимэг
ХТ. ДГ	Г.Өлзийтулга
ХД	Т.Пүрэвзагд

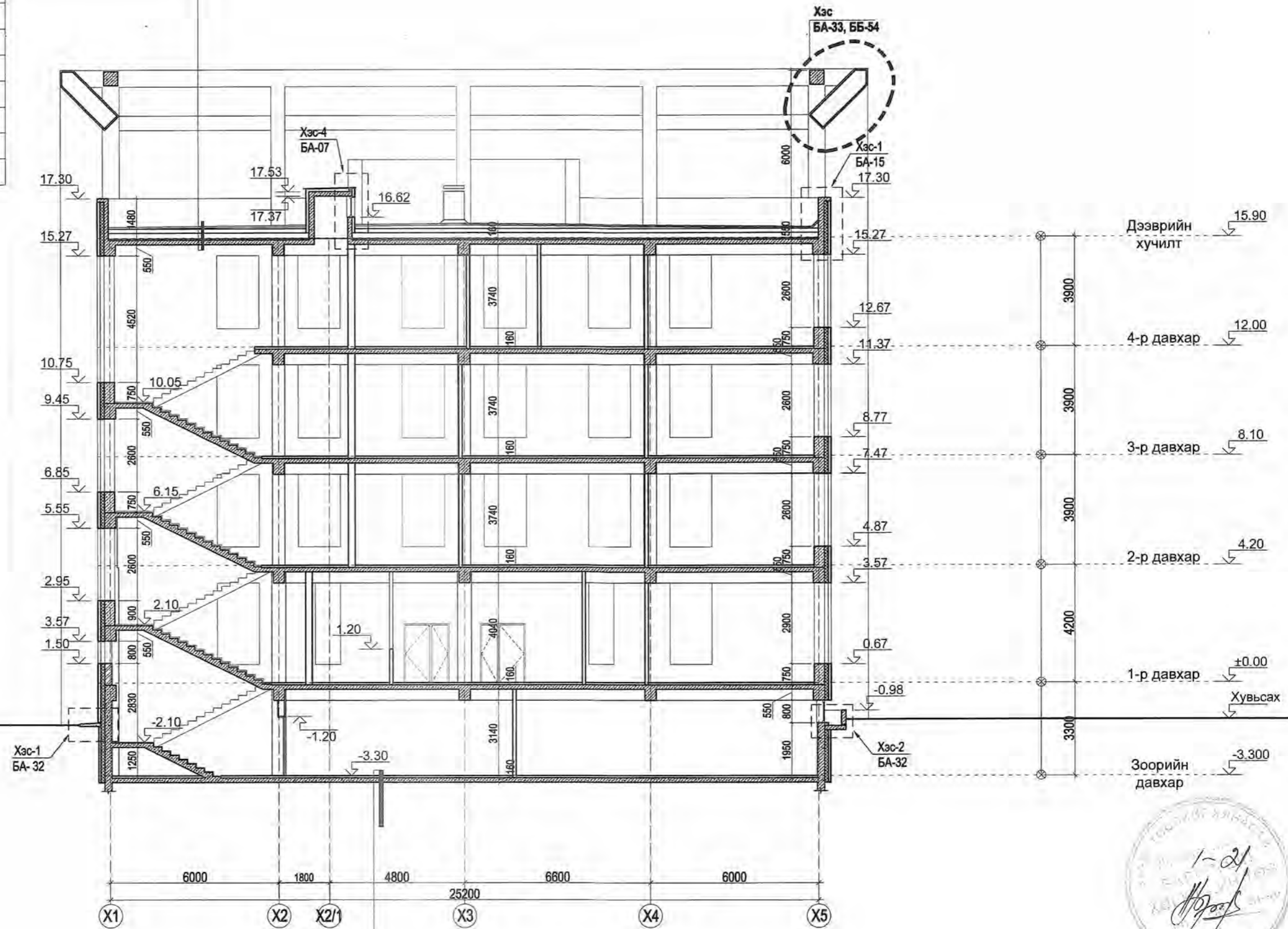


АРХАНГАЙ АЙМГИЙН "СУМ ДУНДЫН БОЛОН ЗАХИРГААНЫ ХЭРГИЙН ШҮҮХ" ИЙН БАРИЛГА	
Захирал	Б.Хосбаяр
Архитектор	А.Энхжаргал
Гүйцэтгэсэн	А.Энхжаргал
Шалгасан	Г.Болормаа

Огтлол 1-1			МАШТАБ: М1:150		
Үе шат	Хуудас	Бүх хуудас	А3	08	45
			2014 он		



Дээврийн хуягт хар цаас 1 үе
Дээврийн руберойд РКП-350Б 3 үе
Тортой керамзит бетон М-50 /50мм/
Керамзит бетон налуулга /100-250мм/
Тортой шавардлага /30мм/
Хатуу хөвсөнцөр дулаалга 200кг/м3 /200мм/
Ус чийг тусгаарлагч П-350 /1 үе/
Цементэн тэгшилгээ /50мм/
Цутгамал хучилт /160мм/



Хувьсах

Хэс-1  
БА-32

Хэс-2  
БА-32

Хэс  
БА-33, ББ-54

Хэс-1  
БА-15  
17.30

Хэс-4  
БА-07

Тусгай будаг  
Тэгшилгээ бетон М-100 б=50мм  
Төмөр бетон шал б=160мм  
Уур тусгаарлагч плэнк 1 үе  
Нягтруулсан хөрс /нягтралын  
үзүүлэлт 95%/

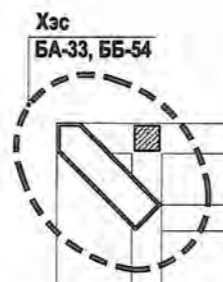
Зөвшөөрөлцсөн	
ББ	Б.Золжаргал
ХС	Б.Ичинноров
ЦБУ	Ц.Булганчимэг
ХТ. ДГ	Г.Өлзийтулга
ХД	Т.Пүрэвзагд



АРХАНГАЙ АЙМГИЙН "СУМ ДУНДЫН БОЛОН ЗАХИРГААНЫ ХЭРГИЙН ШҮҮХ"-ИЙН БАРИЛГА		
Захирал	Б.Хосбаяр	
Архитектор	А.Энхжаргал	
Гүйцэтгэсэн	А.Энхжаргал	
Шалгасан	Г.Болормаа	
Огтлол 2-2		ЕГ шифр : КК-37/13
		ТГ шифр: АС-22/2014

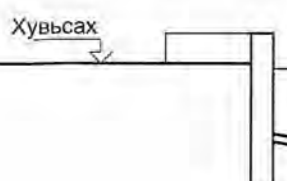
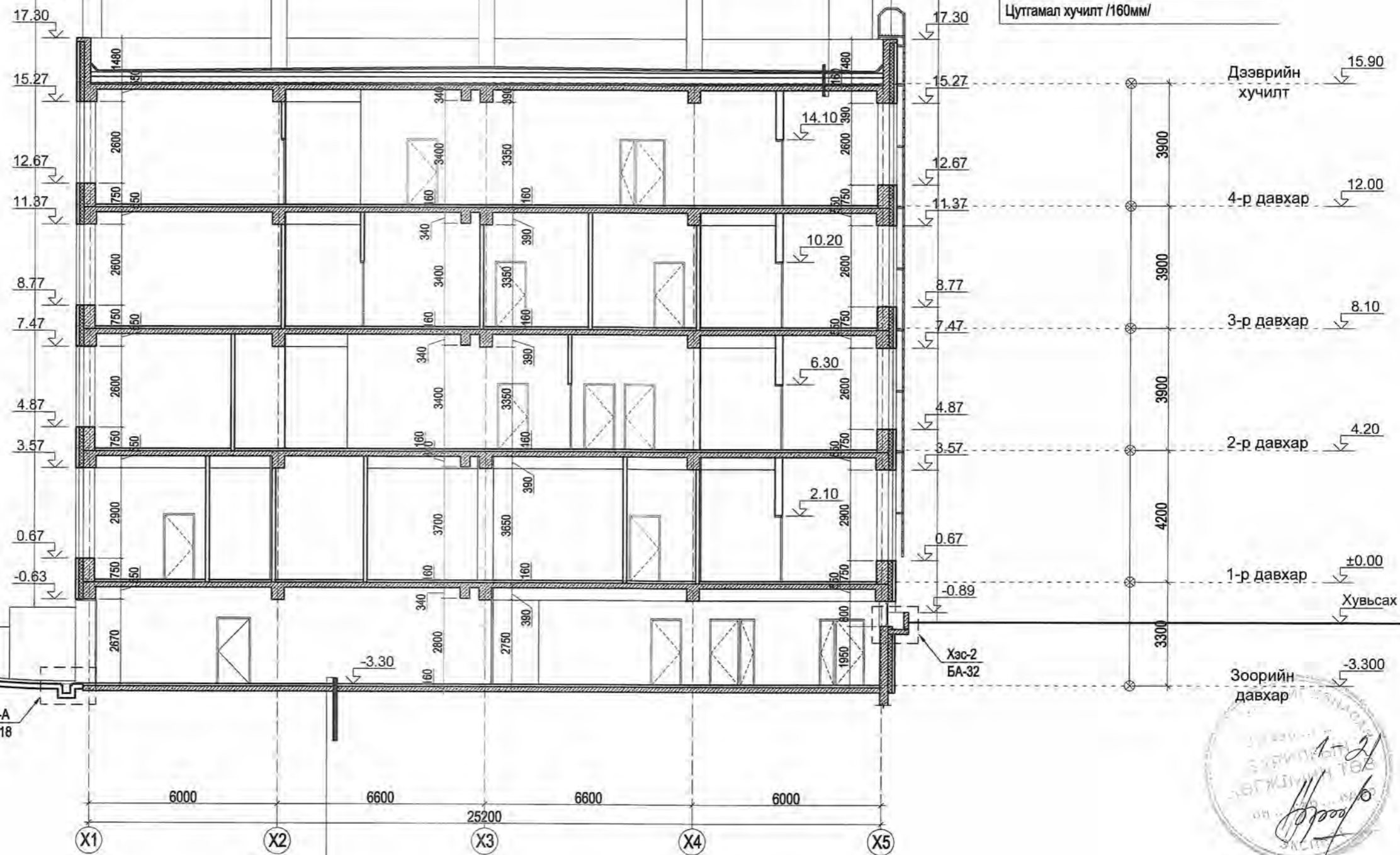
БА		
Маштаб: М1:150		
Үе шат	Хуудас	Бүх хуудас
А3	09	45
2014 он		





Дээврийн хуягт хар цаас 1 үе

Дээврийн руберойд РКП-350Б 3 үе
Тортой керамзит бетон М-50 /50мм/
Керамзит бетон налуулга /100-250мм/
Тортой шавардлага /30мм/
Хатуу хөөсөнцөр дулаалга 200кг/м3 /200мм/
Ус чийг тусгаарлагч П-350 /1 үе/
Цементэн тэгшилгээ /50мм/
Цутгамал хучилт /160мм/



Тусгай будаг

Тэгшилгээ бетон М-100 б=50мм
Төмөр бетон шал б=160мм
Уур тусгаарлагч плэнк 1 үе
Нягтруулсан хөрс /нягтралын үзүүлэлт 95%/

Зөвшөөрөлцсөн

ББ	Б.Золжаргал	<i>[Signature]</i>
ХС	Б.Ичинноров	<i>[Signature]</i>
ЦБУ	Ц.Булганчимэг	<i>[Signature]</i>
ХТ, ДГ	Г.Өлзийтулга	<i>[Signature]</i>
ХД	Т.Пүрэвзагд	<i>[Signature]</i>



АРХАНГАЙ АЙМГИЙН "СУМ ДУНДЫН БОЛОН ЗАХИРГААНЫ ХЭРГИЙН ШҮҮХ"-ИЙН БАРИЛГА

Захирал	Б.Хосбаяр	<i>[Signature]</i>
Архитектор	А.Энхжаргал	<i>[Signature]</i>
Гүйцэтгэсэн	А.Энхжаргал	<i>[Signature]</i>
Шалгасан	Г.Болормаа	<i>[Signature]</i>

Огтлол 3-3

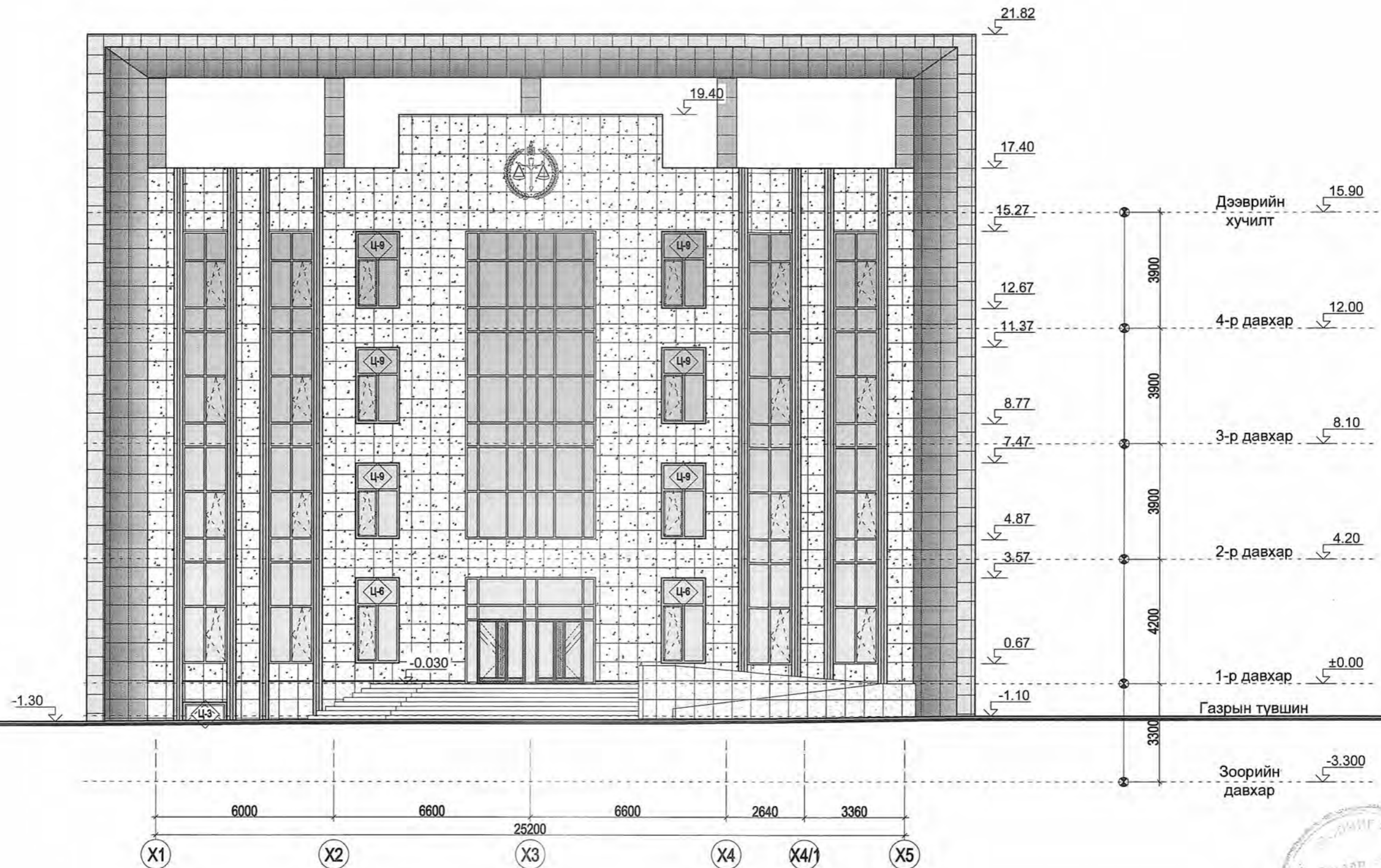
ЕГ шифр : КК-37/13  
ТГ шифр: АС-22/2014

БА

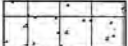



Маштаб: М1:150		
Үе шат	Хуудас	Бүх хуудас
А3	10	45
2014 он		








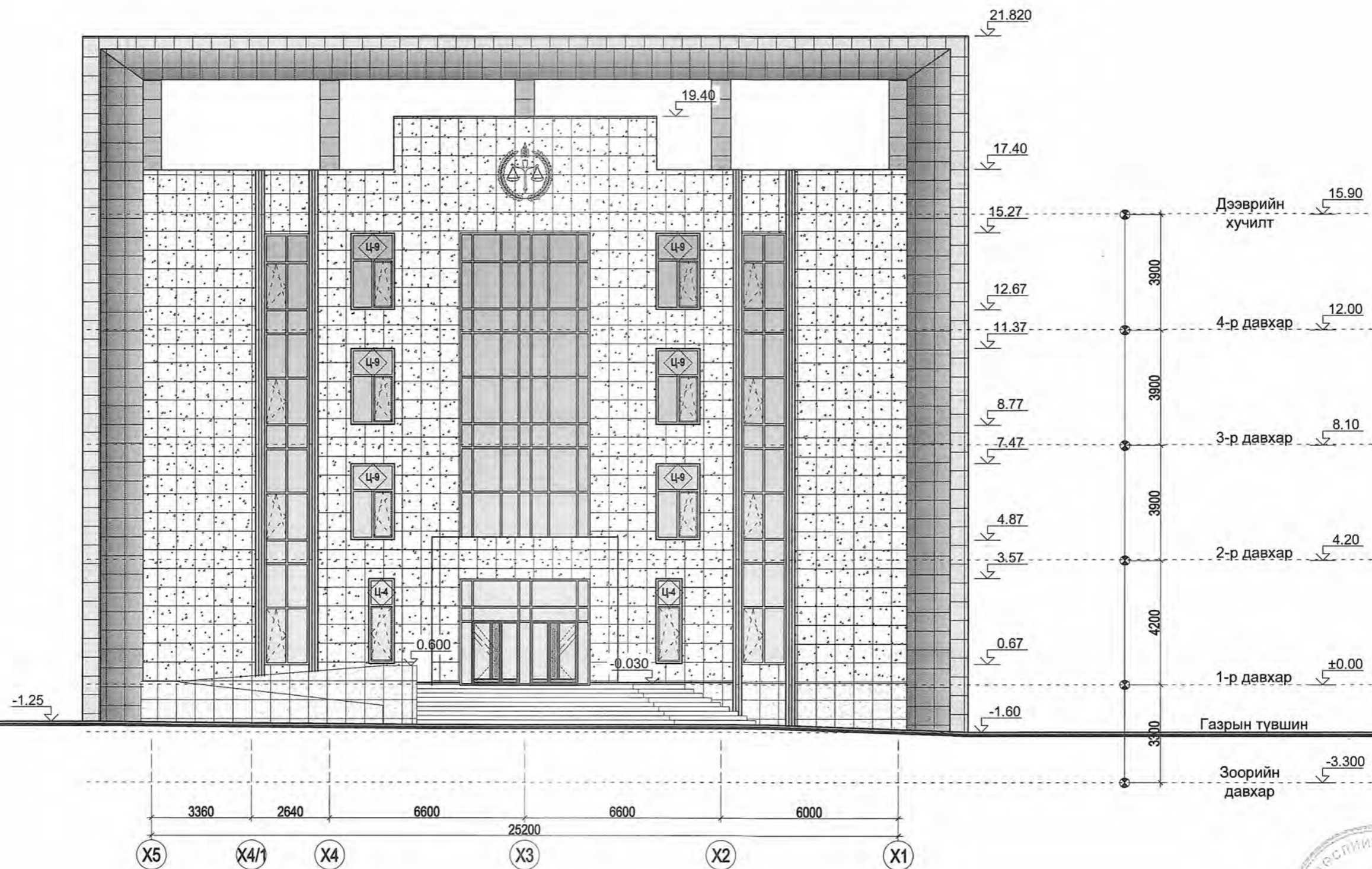
ТАНИХ ТЭМДЭГ:

-  ЦАГААН ӨНГИЙН ГАНТИГ ЧУЛУУН ХАНА
-  ЦАГААН СААРАЛ ӨНГИЙН ЧУЛУУН ХАНА
-  ЦАГААН ӨНГИЙН ГАДНА ФАСАДНЫ АЛПОЛИК ХАВТАН (АРХИТЕКТУРЫН ЭЛЕМЕНТ)
-  ШИЛЭН ХАНА (ИЛ РАМТАЙ)

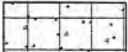
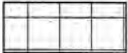




 "CONCONSULTING" LLC Сүхбаатар дүүрэг Жижигчэн Гүн 13 Гранц оффис 404 "ХОНХОНСАЛТИН" ХХК Уулзварын байр	АРХАНГАЙ АЙМГИЙН "СУМ ДУНДЫН БОЛОН ЗАХИРГААНЫ ХЭРГИЙН ШҮҮХ"-ИЙН БАРИЛГА			БА		
	Захирал	Б.Хосбаяр	<i>Б.Хосбаяр</i>	НҮҮР ТАЛ / ТЭНХЛЭГ Х1-Х5 /		
	Архитектор	А.Энхжаргал	<i>А.Энхжаргал</i>			
	Гүйцэтгэсэн	А.Энхжаргал	<i>А.Энхжаргал</i>	ЕГ шифр : КК-37/13 ТГ шифр: АС-22/2014		
Шалгасан	Г.Болормаа	<i>Г.Болормаа</i>				
				Маштаб: М1:150		
				Үе шат	Хуудас	Бүх хуудас
				А3	11	45
				2014 он		



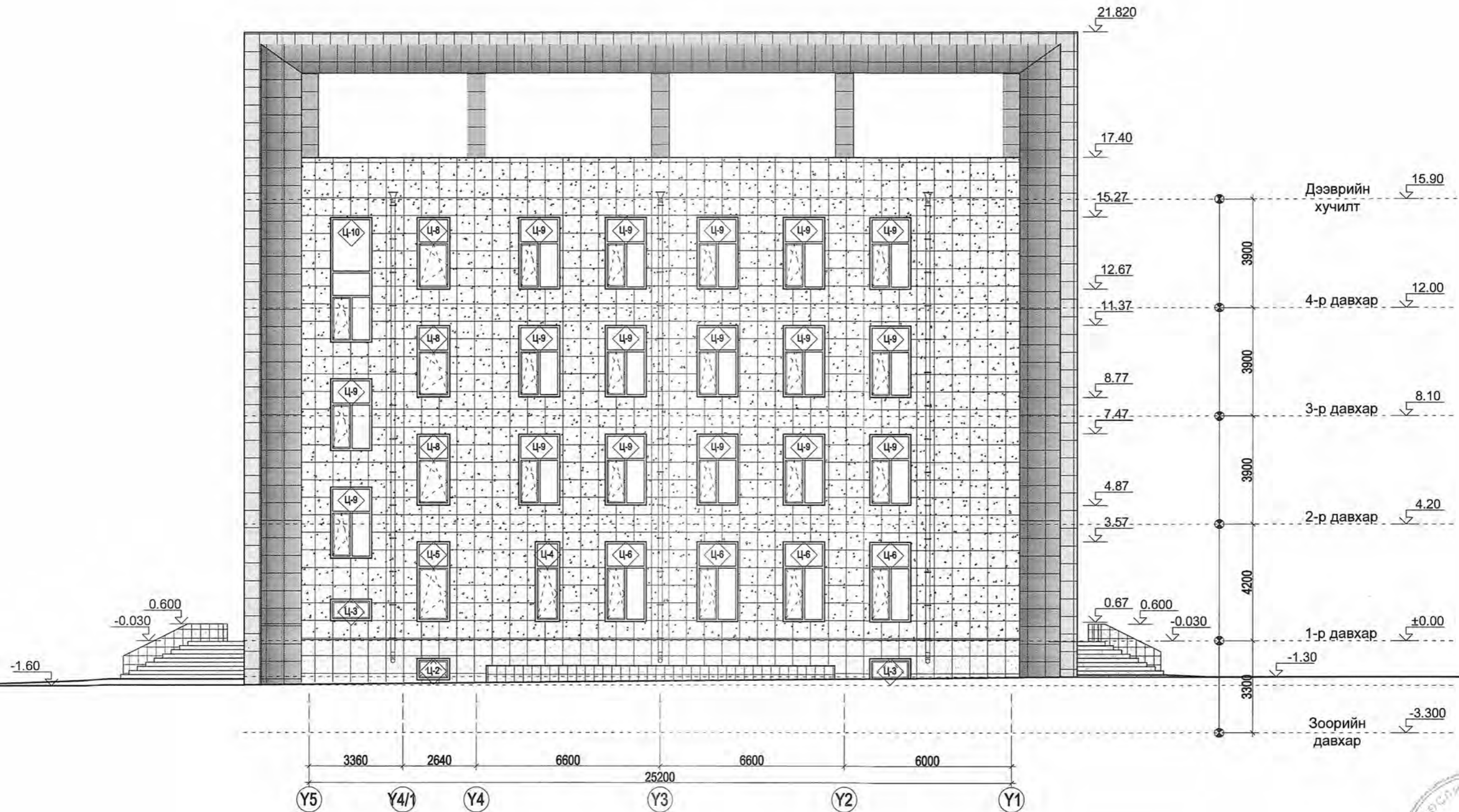


ТАНИХ ТЭМДЭГ:

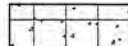
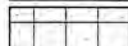


-  ЦАГААН ӨНГИЙН ГАНТИГ ЧУЛУУН ХАНА
-  ЦАГААН СААРАЛ ӨНГИЙН ЧУЛУУН ХАНА
-  ЦАГААН ӨНГИЙН ГАДНА ФАСАДНЫ АЛПОЛИК ХАВТАН (АРХИТЕКТУРЫН ЭЛЕМЕНТ)
-  ШИЛЭН ХАНА (ИЛ РАМТАЙ)



 "CONCONSULTING" LLC Сүхбаатар дүүрэг Жалалын гүи 12 Гранд оффис 804	АРХАНГАЙ АЙМГИЙН "СУМ ДУНДЫН БОЛОН ЗАХИРГААНЫ ХЭРГИЙН ШҮҮХ"-ИЙН БАРИЛГА			БА		
	Захирал	Б.Хосбаяр	<i>[Signature]</i>	НҮҮР ТАЛ / ТЭНХЛЭГ Х5-Х1 / ЕГ шифр : КК-37/13 ТГ шифр: АС-22/2014		
	Архитектор	А.Энхжаргал	<i>[Signature]</i>			
	Гүйцэтгэсэн	А.Энхжаргал	<i>[Signature]</i>	Маштаб: М1:150	Үе шат	Хуудас
Шалгасан	Г.Болормаа	<i>[Signature]</i>	А3	12	45	
			2014 он			



ТАНИХ ТЭМДЭГ:

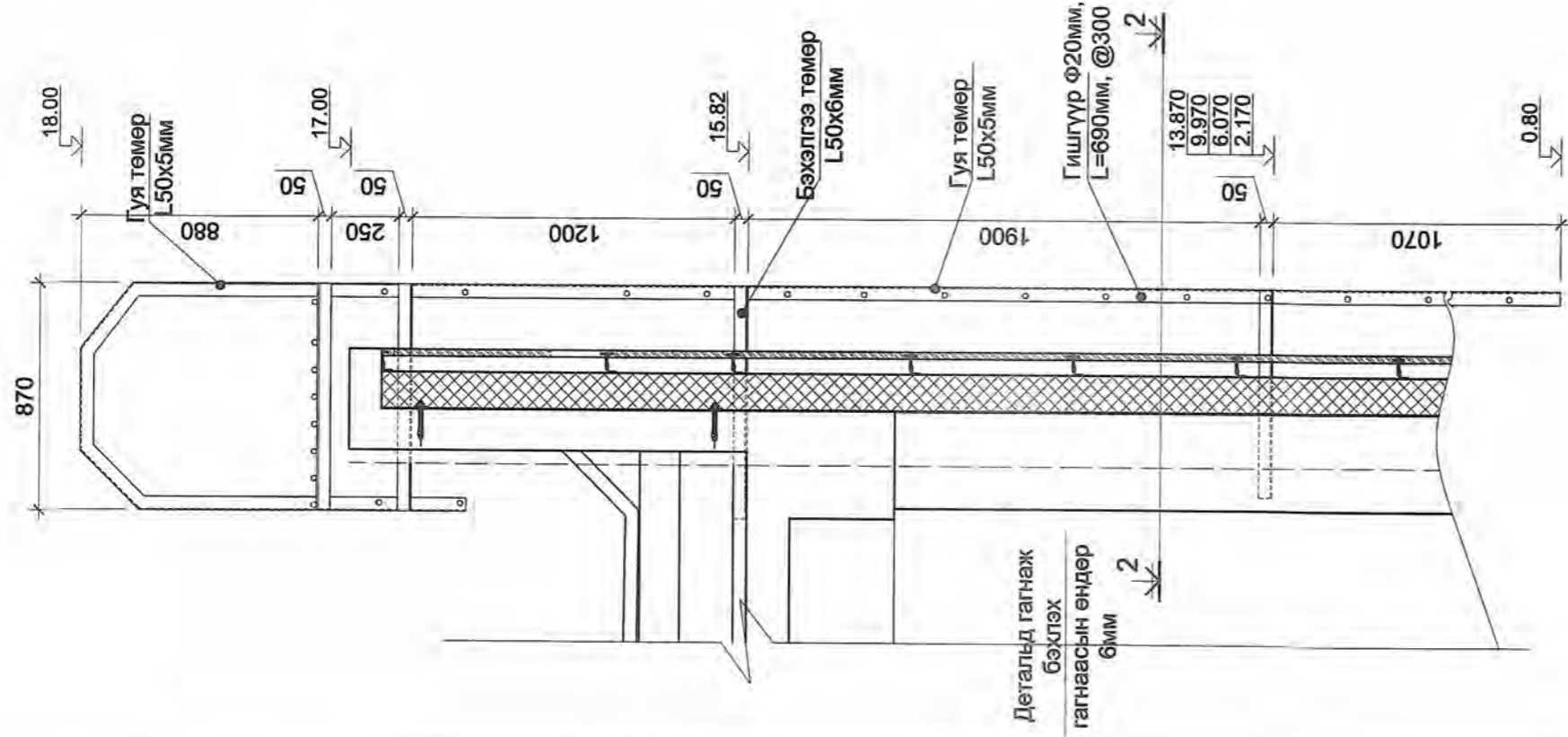
-  ЦАГААН ӨНГИЙН ГАНТИГ ЧУЛУУН ХАНА
-  ЦАГААН СААРАЛ ӨНГИЙН ЧУЛУУН ХАНА
-  ЦАГААН ӨНГИЙН ГАДНА ФАСАДНЫ АЛПОЛИК ХАВТАН (АРХИТЕКТУРЫН ЭЛЕМЕНТ)
-  ШИЛЭН ХАНА (ИЛ РАМТАЙ)



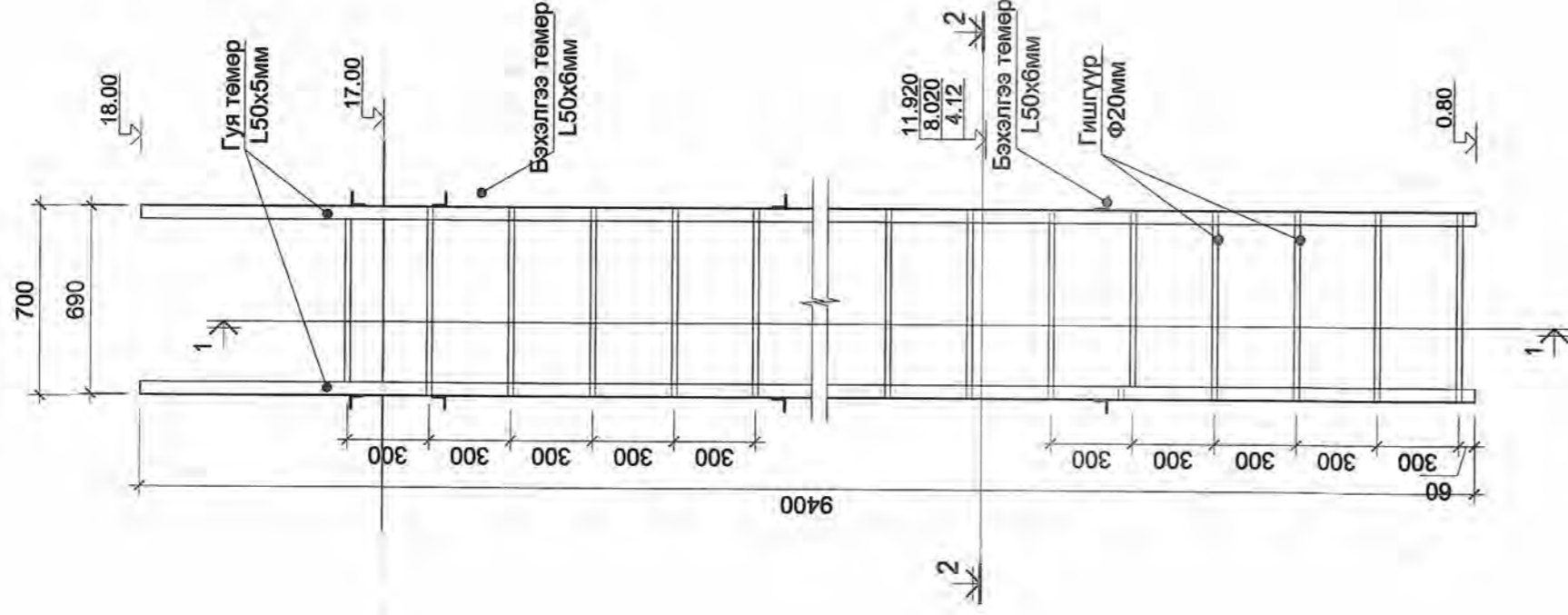
 "CONCONSULTING" LLC Сүхбаатар дүүрэг Явандоржын 13 Газрын хаяг: 614 "ХОНКОНСАЙТИНГ" ХХК Утас: 7711 0000	АРХАНГАЙ АЙМГИЙН "СУМ ДУНДЫН БОЛОН ЗАХИРГААНЫ ХЭРГИЙН ШҮҮХ"-ИЙН БАРИЛГА			БА		
	Захирал	Б.Хосбаяр	<i>B. Kosbayar</i>	НҮҮР ТАЛ / ТЭНХЛЭГ Y5-Y1 / ЕГ шифр : КК-37/13 ТГ шифр: АС-22/2014		
	Архитектор	А.Энхжаргал	<i>A. Enkhjargal</i>			
	Гүйцэтгэсэн	А.Энхжаргал	<i>A. Enkhjargal</i>	Маштаб: М1:150	Үе шат	Хуудас
Шалгасан	Г.Болормаа	<i>G. Bolormaа</i>	А3	14	45	
			2014 он			



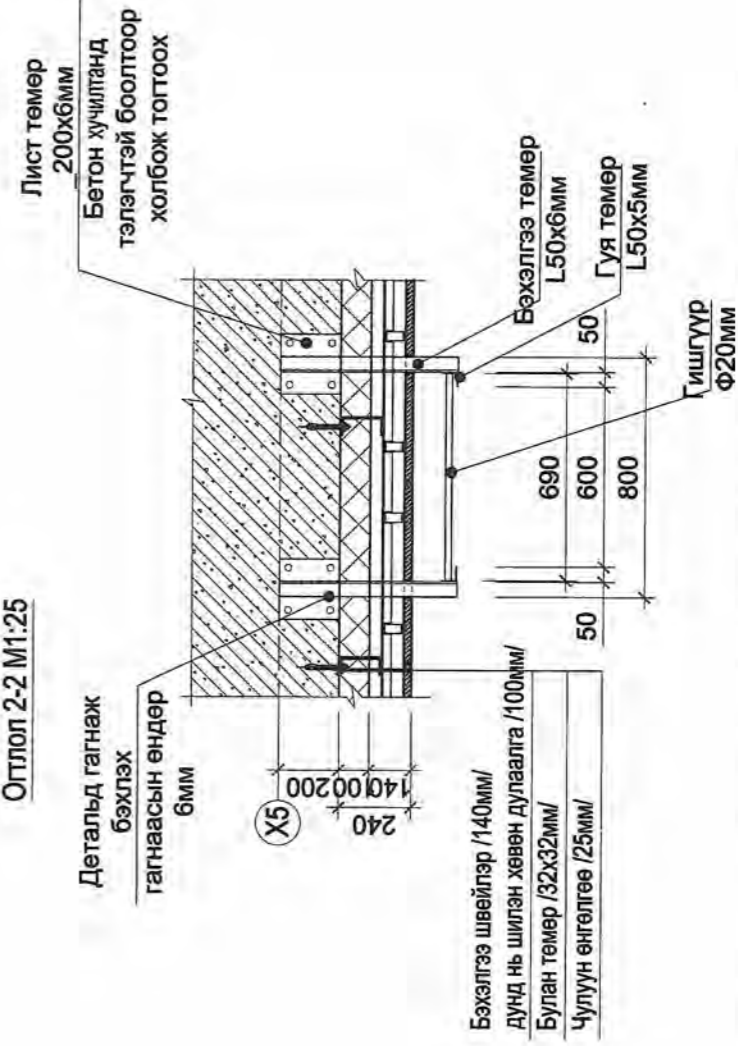
Галын шатны огтлол 1-1 М1:25



Нүүр тал М1:25



Огтлол 2-2 М1:25

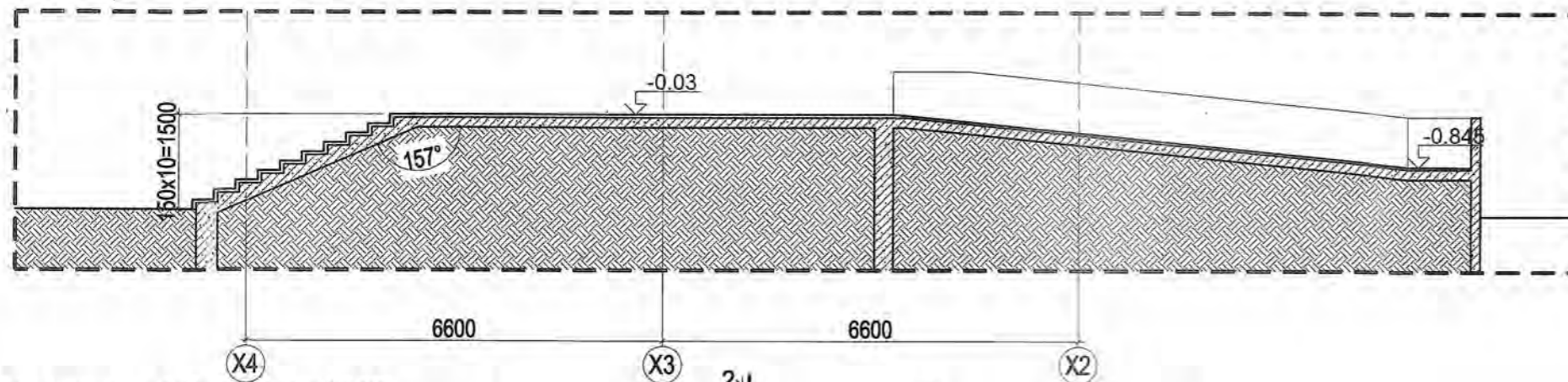


АРХАНГАЙ АЙМГИЙН "СҮМ ДУНДЫН БОЛОН ЗАХИРГААНЫ ХЭРГИЙН ШҮҮХ"-ИЙН БАРИЛГА

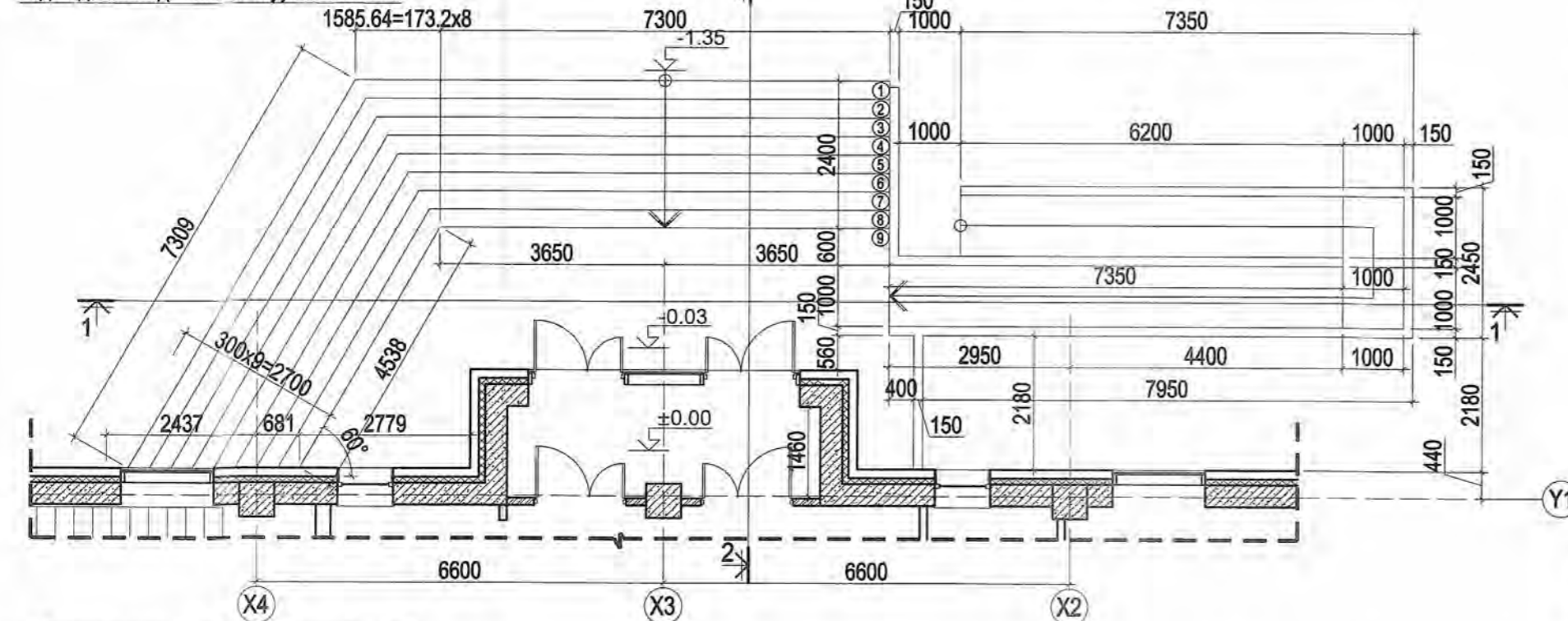
Захирал	Б.Хосбаяр	Галын шат	Маштаб: М1:25
Архитектор	А.Энхжаргал	Хууль	Бүх зураг
Гүйцэтгэсэн	А.Энхжаргал	А3	16
Шалгасан	Г.Болормаа	ТТ шифр: АС-22/2014	45
			2014 он

БА

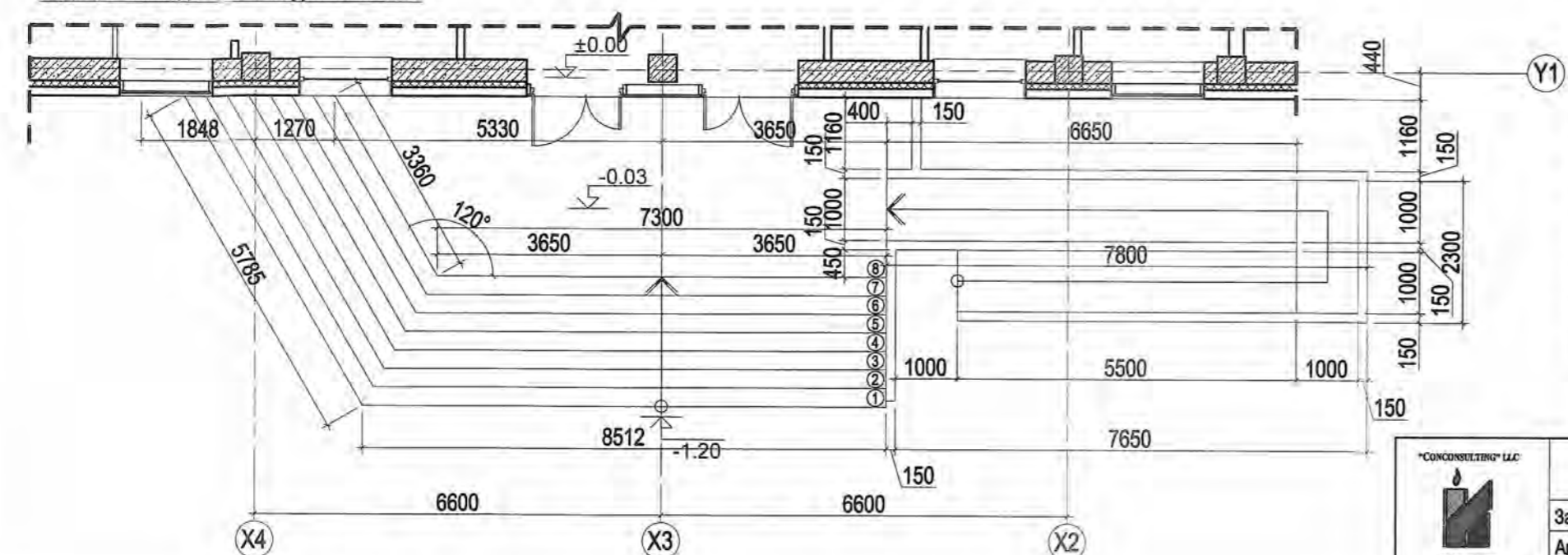
Гадна довжоо гд-1-ийн огтлол 1-1 М1:100



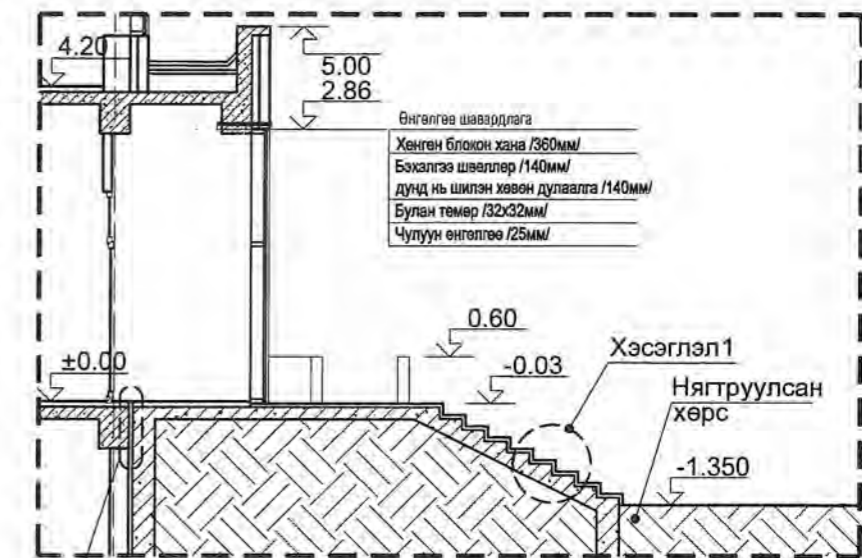
Гадна довжоо гд-1-ийн байгуулалт М1:100



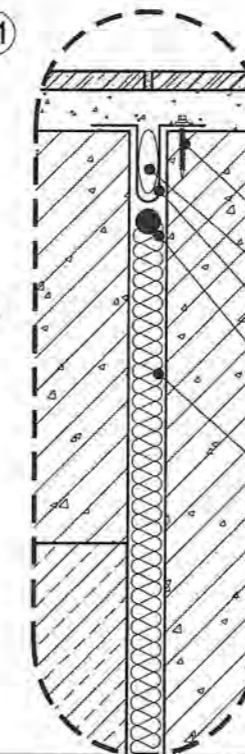
Гадна довжоо гд-2-ийн байгуулалт М1:100



Гадна довжоо ГД-1-ийн огтлол 2-2 М1:100

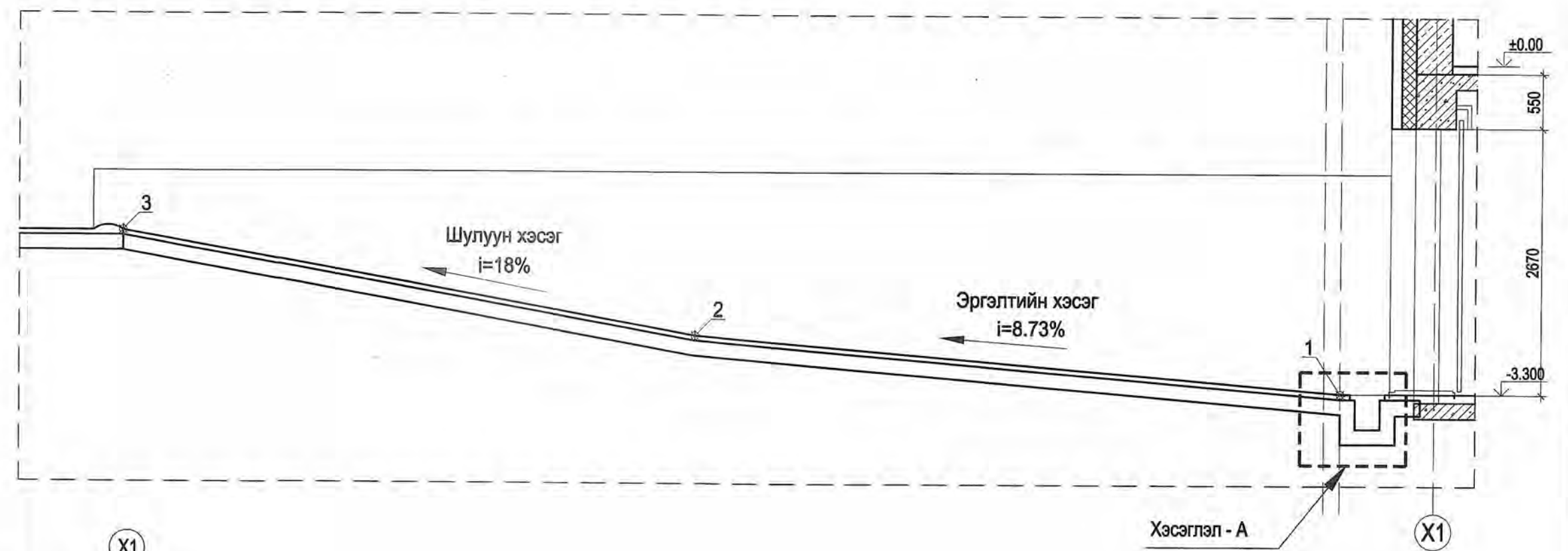
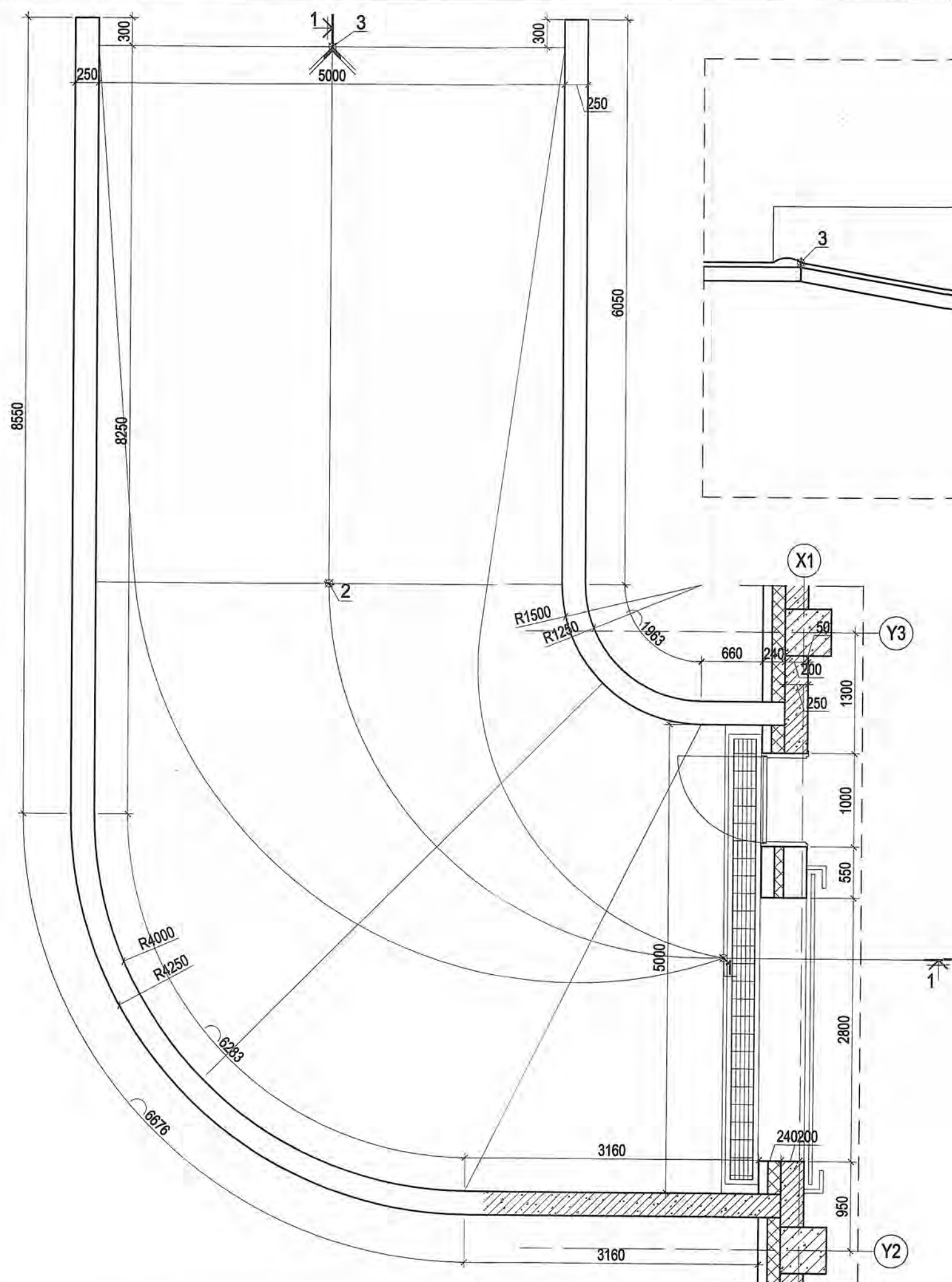


Хэсэглэл 1 М1:10

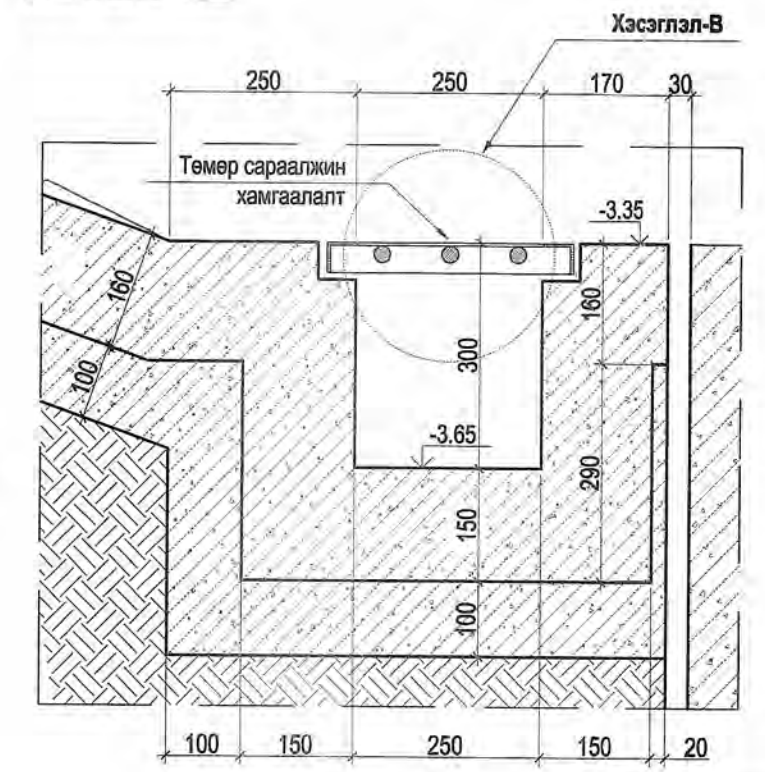


- Тэлэгчтэй боолт
- Уян харимхай жийрэг
- Гөлмөн төмөр компенсатор 0.8мм
- Барилгын тос нэвтрүүлсэн олс
- Дулаалга эрдэс хөвөн /50мм/

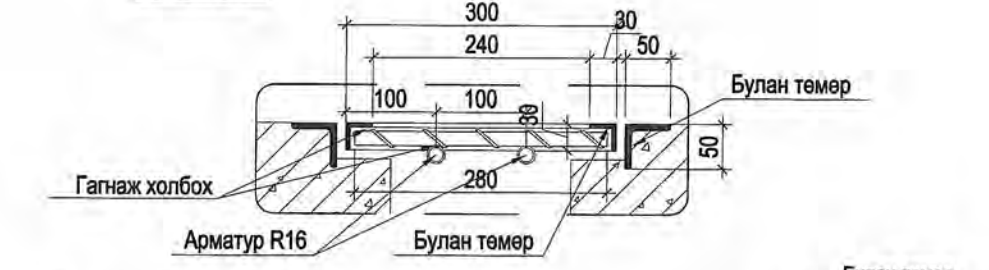
"CONCONSULTING" LLC			АРХАНГАЙ АЙМГИЙН "СУМ ДУНДЫН БОЛОН ЗАХИРГААНЫ ХЭРГИЙН ШҮҮХ"-ИЙН БАРИЛГА			БА		
Захирал	Б.Хосбаяр	<i>[Signature]</i>	Гадна шат, довжооны байгуулалт, Огтлол, Хэсэглэл	Маштаб: М1:100, 10				
Архитектор	А.Энхжаргал	<i>[Signature]</i>		Үе шат	Хуудас	Бүх хуудас		
Гүйцэтгэсэн	А.Энхжаргал	<i>[Signature]</i>		А3	17	45		
Шалгасан	Г.Болормаа	<i>[Signature]</i>		ЕГ шифр : КК-37/13				
"КОНКОСАЛТИНГ" ХХК			ТГ шифр: АС-22/2014				2014 он	



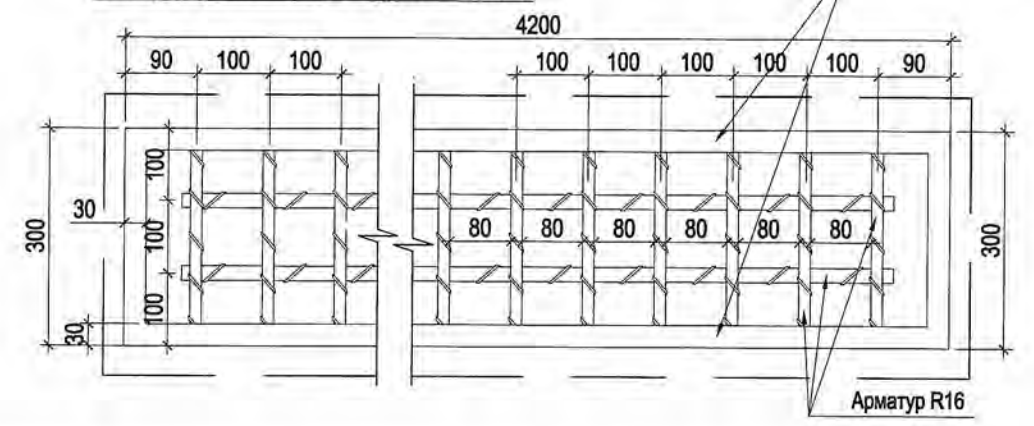
Хэсэглэл-А М1:10



Хэсэглэл-В



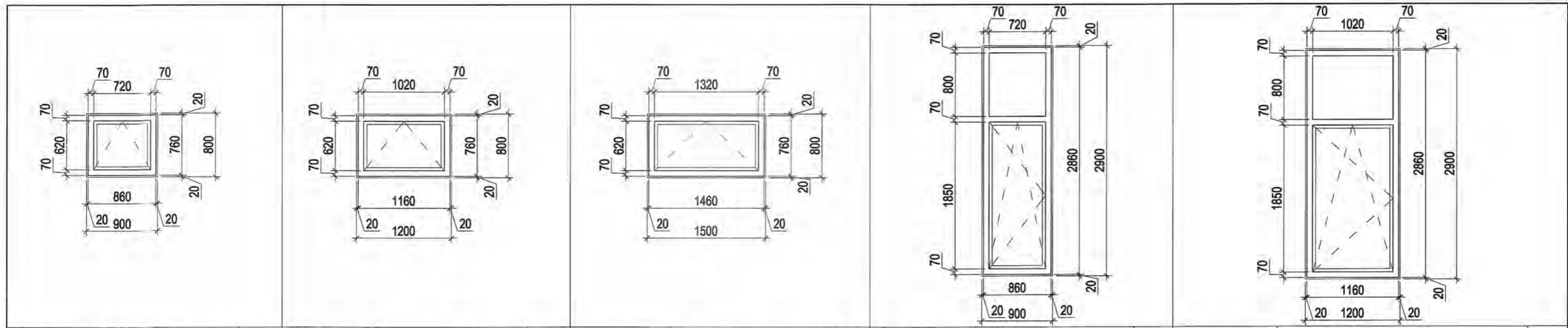
Төмөр сараалжийн байгуулалт М1:10



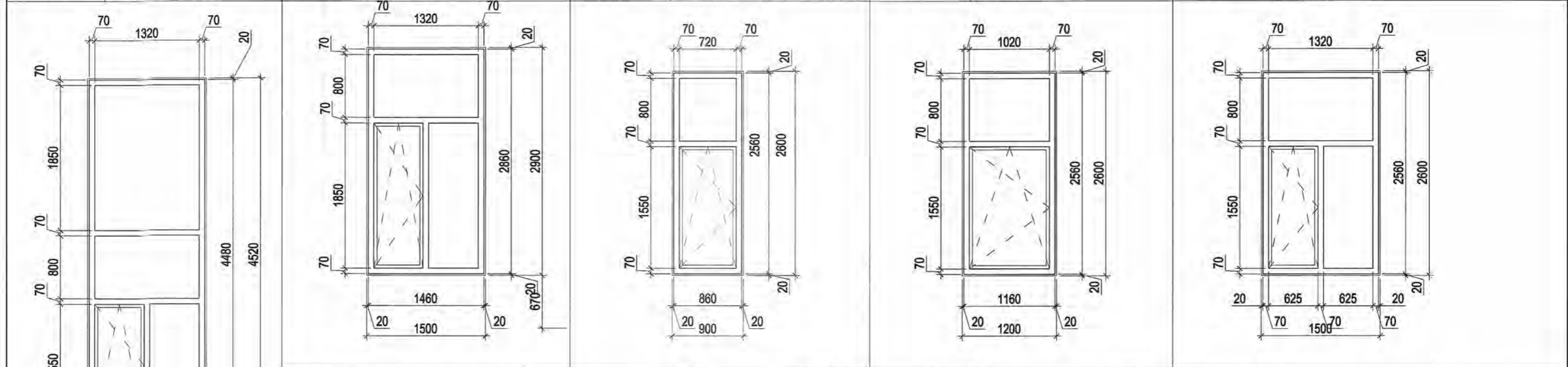
Тайлбар  
 1. Энэ хуудсыг ББ-ийн зурагтай хамт үз.  
 2. Ус зайлуулах төмөр сараалжны материалын түүврийг ББ-ийн холбогдох зурагтай хамт үз.

"CONCONSULTING" LLC		АРХАНГАЙ АЙМГИЙН "СУМ ДУНДЫН БОЛОН ЗАХИРГААНЫ ХЭРГИЙН ШҮҮХ"-ИЙН БАРИЛГА			БА	
Захирал	Б.Хосбаяр	6.06.2014	Фандусын байгуулалт, Огтлол, Хэсэглэл	Маштаб: М1:50, 10		
Архитектор	А.Энхжаргал			Үе шат	Хуудас	
Гүйцэтгэсэн	А.Энхжаргал		ЕГ шифр: КК-37/13	А3	18	
Шалгасан	Г.Болормаа		ТГ шифр: АС-22/2014	Бүх хуудас	45	
				2014 он		





Нэр, тэмдэглэгээ Тоо ширхэг	Хуванцар рамтай вакум цонх /Ц-1/	1	Нэр, тэмдэглэгээ Тоо ширхэг	Хуванцар рамтай вакум цонх /Ц-2/	3	Нэр, тэмдэглэгээ Тоо ширхэг	Хуванцар рамтай вакум цонх /Ц-3/	13	Нэр, тэмдэглэгээ Тоо ширхэг	Хуванцар рамтай вакум цонх /Ц-4/	4	Нэр, тэмдэглэгээ Тоо ширхэг	Хуванцар рамтай вакум цонх /Ц-5/	3
Зориулалт	Гадна цонх		Зориулалт	Гадна цонх		Зориулалт	Гадна цонх		Зориулалт	Гадна цонх		Зориулалт	Гадна цонх	
Нүхний хэмжээ	h800x900		Нүхний хэмжээ	h800x1200h		Нүхний хэмжээ	h800x1500		Нүхний хэмжээ	h2900x900h		Нүхний хэмжээ	h2900x1200	
Шиллэгээ	5мм зузаан тунгалаг шил		Шиллэгээ	5мм зузаан тунгалаг шил		Шиллэгээ	5мм зузаан тунгалаг шил		Шиллэгээ	5мм зузаан тунгалаг шил		Шиллэгээ	5мм зузаан тунгалаг шил	
Тоноглол	далд нугас, нээлхий хязгаарлагчтай		Тоноглол			Тоноглол	далд нугас, нээлхий хязгаарлагчтай		Тоноглол	2 онгойлттой цоож, далд нугас, нээлхий хязгаарлагчтай		Тоноглол	2 онгойлттой цоож, далд нугас, нээлхий хязгаарлагчтай	
Цонхны рам	Хуванцар рамтай вакум		Цонхны рам	Хуванцар рамтай вакум		Цонхны рам	Хуванцар рамтай вакум		Цонхны рам	Хуванцар рамтай вакум		Цонхны рам	Хуванцар рамтай вакум	



Нэр, тэмдэглэгээ Тоо ширхэг	Хуванцар рамтай вакум цонх /Ц-6/	10	Нэр, тэмдэглэгээ Тоо ширхэг	Хуванцар рамтай вакум цонх /Ц-7/	6	Нэр, тэмдэглэгээ Тоо ширхэг	Хуванцар рамтай вакум цонх /Ц-8/	9	Нэр, тэмдэглэгээ Тоо ширхэг	Хуванцар рамтай вакум цонх /Ц-9/	39
Зориулалт	Гадна цонх		Зориулалт	Гадна цонх		Зориулалт	Гадна цонх		Зориулалт	Гадна цонх	
Нүхний хэмжээ	h2900x1500		Нүхний хэмжээ	2600x1200h		Нүхний хэмжээ	2600x1200h		Нүхний хэмжээ	2600x1620h	
Шиллэгээ	5мм зузаан тунгалаг шил		Шиллэгээ	5мм зузаан тунгалаг шил		Шиллэгээ	5мм зузаан тунгалаг шил		Шиллэгээ	5мм зузаан тунгалаг шил	
Тоноглол	2 онгойлттой цоож, далд нугас, нээлхий хязгаарлагчтай		Тоноглол	2 онгойлттой цоож, далд нугас, нээлхий хязгаарлагчтай		Тоноглол	2 онгойлттой цоож, далд нугас, нээлхий хязгаарлагчтай		Тоноглол	2 онгойлттой цоож, далд нугас, нээлхий хязгаарлагчтай	
Цонхны рам	Хуванцар рамтай вакум		Цонхны рам	Хуванцар рамтай вакум		Цонхны рам	Хуванцар рамтай вакум		Цонхны рам	Хуванцар рамтай вакум	

Нэр, тэмдэглэгээ Тоо ширхэг	Хуванцар рамтай вакум цонх /Ц-10/	1	<p>Тайлбар:</p> <ol style="list-style-type: none"> <li>Энэ зургийг БА-02-07, болон БА-09, 11 хуудастай хамт үзнэ.</li> <li>Шинээр хийх цонхыг үйлдвэрлэхээс өмнө хэмжээг газар дээр нь сайтар нягтлан шалгана.</li> <li>Цонхны ханатай харьцах хэсгийг шингэн хөөсөн дулаалгаар сайтар чигжинэ.</li> <li>Шилний зузаан 4мм-с багагүй байна.</li> <li>Цонхны рамыг цагаан өнгийн хуванцар рамтай хийнэ.</li> <li>MNS5802; 2007 стандартын барилгын хуванцар цонх, хаалганы техникийн ерөнхий шаардлагыг хангасан байна.</li> </ol>			<p>ARХАНГАЙ АЙМГИЙН "СУМ ДУНДЫН БОЛОН ЗАХИРГААНЫ ХЭРГИЙН ШҮҮХ"-ИЙН БАРИЛГА</p>		<p>БА</p>	
Зориулалт	Гадна цонх					<p>Захирал Б.Хосбаяр</p>		<p>Маштаб: М1:50</p>	
Нүхний хэмжээ	h2900x1500		<p>Архитектор А.Энхжаргал</p>			<p>Гүйцэтгэсэн А.Энхжаргал</p>		<p>Цонхны дэлгээс</p>	
Шиллэгээ	5мм зузаан тунгалаг шил		<p>Шалгасан Г.Болормаа</p>			<p>ЕГ шифр: КК-37/13</p>		<p>Үе шат Хуудас Бүх хуудас</p>	
Тоноглол	2 онгойлттой цоож, далд нугас, нээлхий хязгаарлагчтай		<p>Шалгасан Г.Болормаа</p>			<p>ТГ шифр: АС-22/2014</p>		<p>А3 19 45</p>	
Цонхны рам	Хуванцар рамтай вакум		<p>Шалгасан Г.Болормаа</p>			<p>2014 он</p>			

Нэр	Тоо ширхэг	Х-1 Нээлхийтэй металл хаалга	10	Х-2 модон хаалга	124	Х-3 металл хаалга	6	Х-4 металл хаалга	2	Х-5 модон хаалга	16
Зориулалт	Дотор хаалга		Дотор хаалга		Дотор хаалга		Дотор хаалга		Дотор хаалга		
Нүхний хэмжээ	h2100x810		h2100x910		h2100x1010		h2100x1360		h2100x1360		
Хаалганы хавтас	h2080x770		h2080x870		h2080x970		h2080x410, h2080x910		h2080x410, h2080x910		
Дэлгээс											

Нэр	Тоо ширхэг	Х-6 модон хаалга	1	Х-7 модон хаалга	1	ГХ-1 Дулаалгатай металл хаалга	1	ГХ-2 Дулаалгатай металл хаалга	1
Зориулалт	Дотор хаалга		Дотор хаалга		Гадна хаалга		Гаражийн хаалга		
Нүхний хэмжээ	h2100x1010		h2100x810		h2100x1010		h2670x2800		
Хаалганы хавтас	h2080x970		h2080x770		h2080x970		h2760x2650		
Дэлгээс									

Тайлбар:

1. Гадна хаалганы ханатай харьцах хэсгийг шингэн хөөсөн дулаалгаар сайтар чигжинэ.
2. Модон эдэлхүүний чийглэг 16 хувиас багагүй байна.
3. Хаалганы шилний зузаан 4мм-с багагүй 2 давхар шиллэгээтэй байна.

"CONCONSULTING" LLC



Сүхбаатар дүүрэг  
Ханчиган-Гүн 13  
Туслах оффис: 6/4

"ХОНЖОНСАЛТИНГ" ХХК

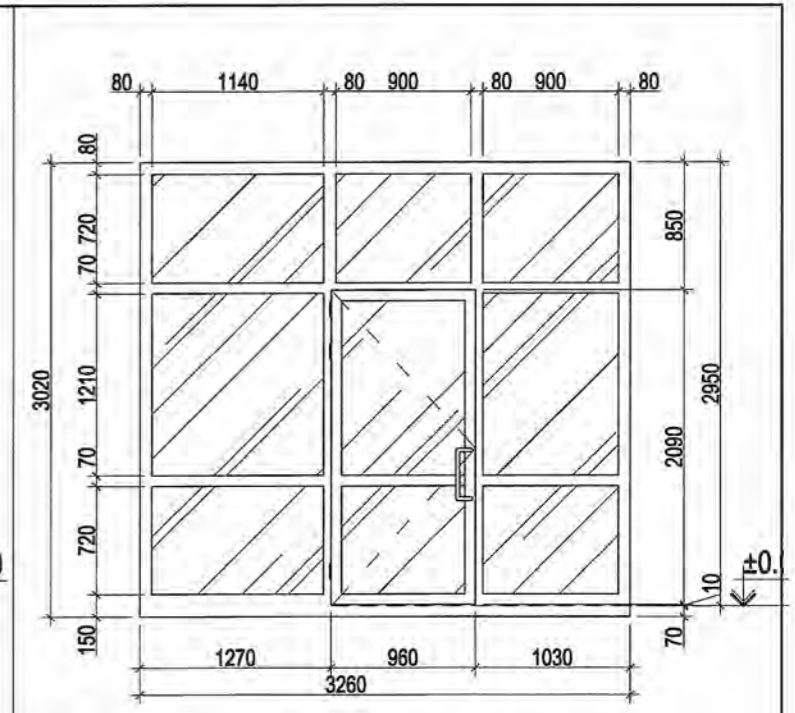
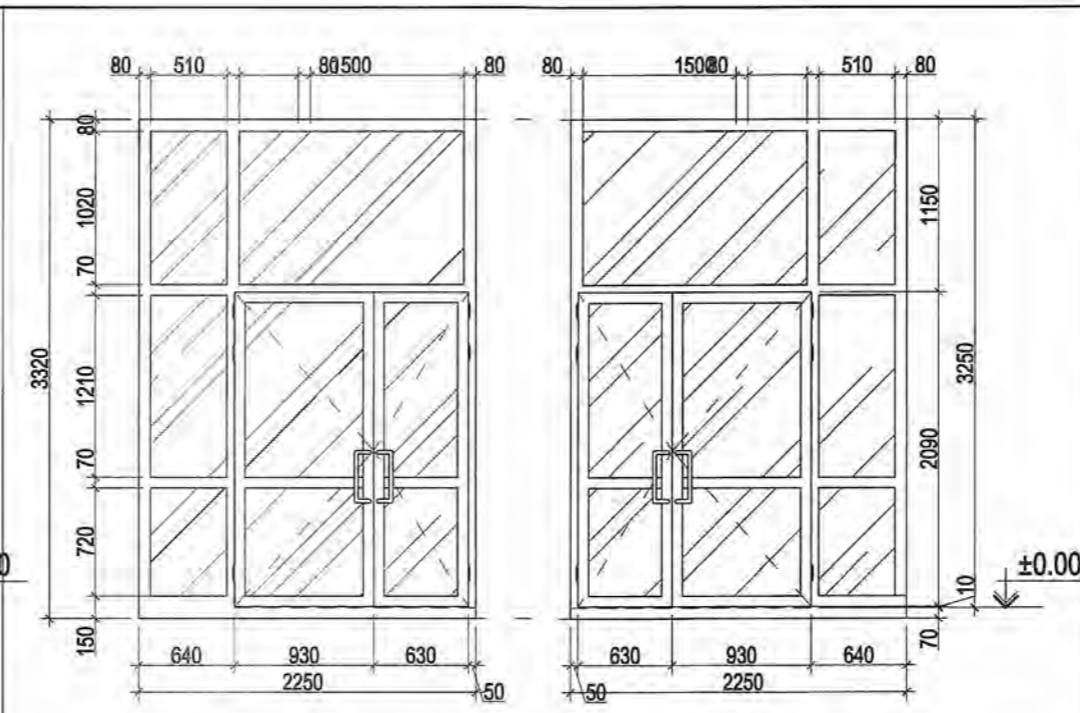
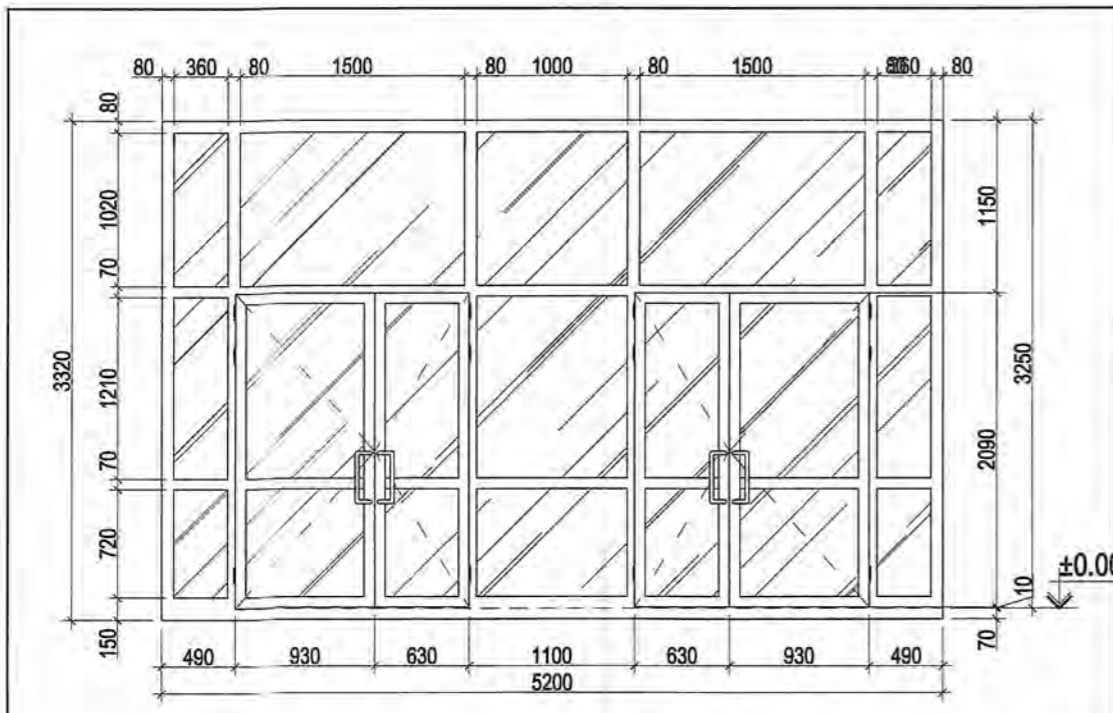
АРХАНГАЙ АЙМГИЙН "СҮМ ДУНДЫН БОЛОН ЗАХИРГААНЫ  
ХЭРГИЙН ШҮҮХ"-ИЙН БАРИЛГА

Захирал	Б.Хосбаяр	<i>Б.Хосбаяр</i>
Архитектор	А.Энхжаргал	<i>А.Энхжаргал</i>
Гүйцэтгэсэн	А.Энхжаргал	<i>А.Энхжаргал</i>
Шалгасан	Г.Болормаа	<i>Г.Болормаа</i>

Хаалганы дэлгээс		
ЕГ шифр : КК-37/13		
ТГ шифр: АС-22/2014		

БА

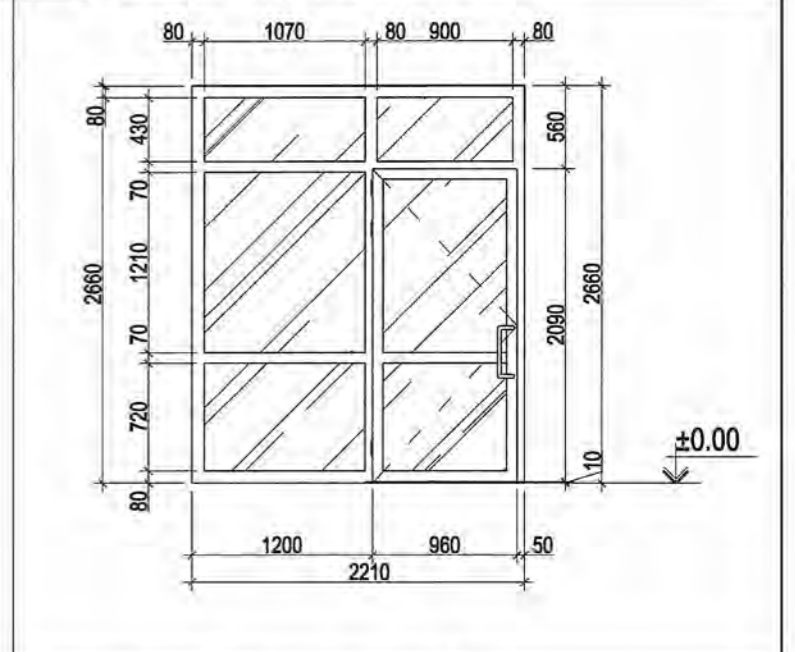
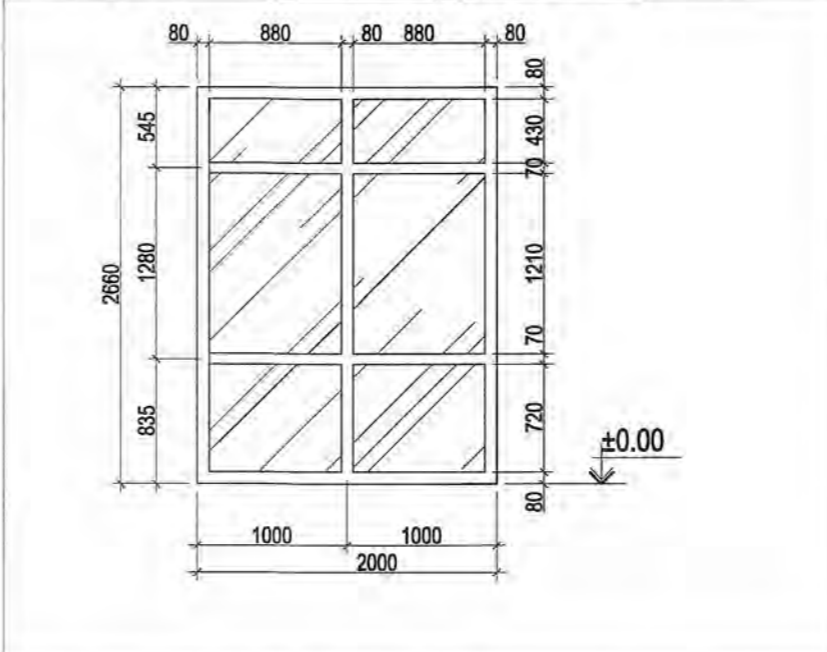
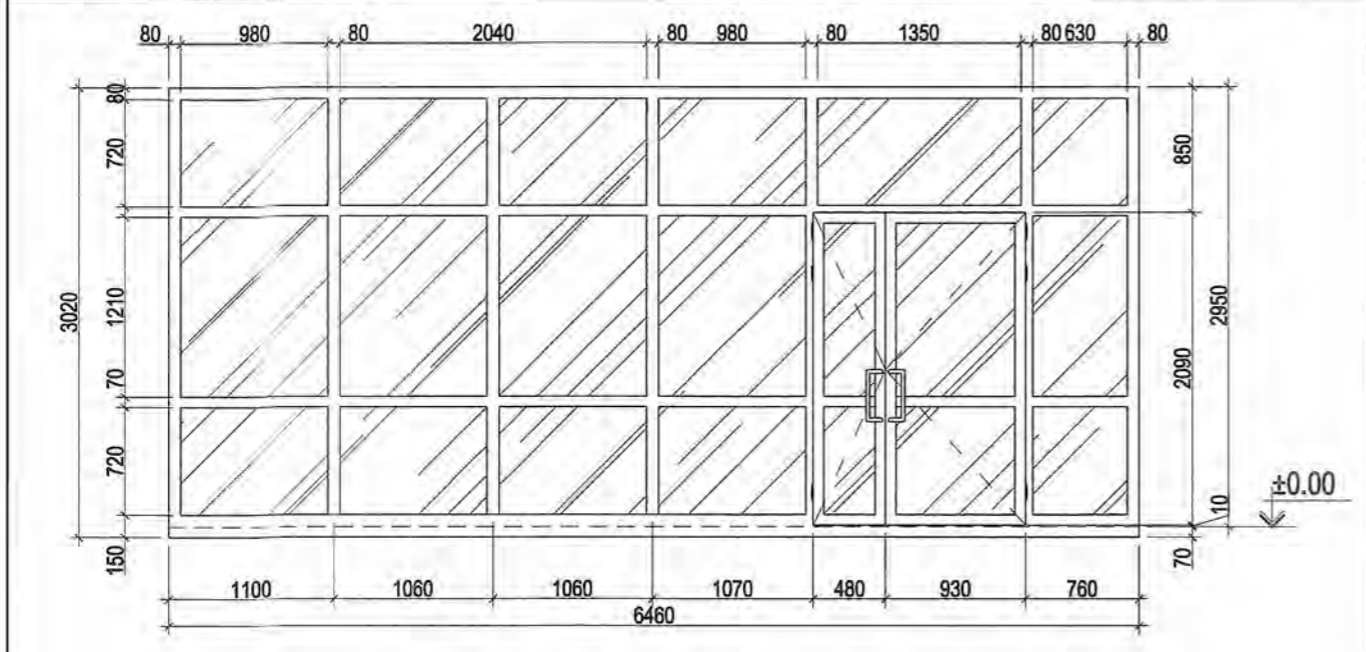
Маштаб: М1:50		
Үе шат	Хуудас	Бүх хуудас
А3	20	45
2014 он		



Нэр, тэмдэглэгээ Тоо ширхэг	Метал рамтай вакум цонх /ШХ-1/	1
Зориулалт	Дотор шилэн хана	
Нүхний хэмжээ	5200x3320h	
Шиллэгээ	5мм зузаан тунгалаг шил	
Тоноглол	Хөнгөн цагаан бариул, ил нугас цоож	
Цонхны рам	Хуванцар рамтай вакум	

Нэр, тэмдэглэгээ Тоо ширхэг	Метал рамтай вакум цонх /ШХ-2/	1
Зориулалт	Дотор шилэн хана	
Нүхний хэмжээ	2250x3320h	
Шиллэгээ	5мм зузаан тунгалаг шил	
Тоноглол	Хөнгөн цагаан бариул, ил нугас цоож	
Цонхны рам	Хуванцар рамтай вакум	

Нэр, тэмдэглэгээ Тоо ширхэг	Метал рамтай вакум цонх /ШХ-3/	1
Зориулалт	Дотор шилэн хана	
Нүхний хэмжээ	2250x3320h	
Шиллэгээ	5мм зузаан тунгалаг шил	
Тоноглол	Хөнгөн цагаан бариул, ил нугас цоож	
Цонхны рам	Хуванцар рамтай вакум	




Нэр, тэмдэглэгээ Тоо ширхэг	Метал рамтай вакум цонх /ШХ-4/	1
Зориулалт	Дотор шилэн хана	
Нүхний хэмжээ	3260x3020h	
Шиллэгээ	5мм зузаан тунгалаг шил	
Тоноглол	Хөнгөн цагаан бариул, ил нугас цоож	
Цонхны рам	Хуванцар рамтай вакум	

Нэр, тэмдэглэгээ Тоо ширхэг	Метал рамтай вакум цонх /ШХ-5/	1
Зориулалт	Дотор шилэн хана	
Нүхний хэмжээ	2000x2660h	
Шиллэгээ	5мм зузаан тунгалаг шил	
Тоноглол	Хөнгөн цагаан бариул, ил нугас цоож	
Цонхны рам	Хуванцар рамтай вакум	

Нэр, тэмдэглэгээ Тоо ширхэг	Метал рамтай вакум цонх /ШХ-6/	1
Зориулалт	Дотор шилэн хана	
Нүхний хэмжээ	2210x2660h	
Шиллэгээ	5мм зузаан тунгалаг шил	
Тоноглол	Хөнгөн цагаан бариул, ил нугас цоож	
Цонхны рам	Хуванцар рамтай вакум	

Нэр, тэмдэглэгээ Тоо ширхэг	Метал рамтай вакум цонх /ШХ-5/	1
Зориулалт	Дотор шилэн хана	
Нүхний хэмжээ	6460x3020h	
Шиллэгээ	5мм зузаан тунгалаг шил	
Тоноглол	Хөнгөн цагаан бариул, ил нугас цоож	
Цонхны рам	Хуванцар рамтай вакум	

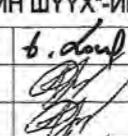


Нэр, тэмдэглэгээ Тоо ширхэг	Метал рамтай вакум цонх /ШХ-7/	1
Зориулалт	Дотор шилэн хана	
Нүхний хэмжээ	2210x2660h	
Шиллэгээ	5мм зузаан тунгалаг шил	
Тоноглол	Хөнгөн цагаан бариул, ил нугас цоож	
Цонхны рам	Хуванцар рамтай вакум	



CONCONSULTING LLC  
Орлогын дүр  
Монгол Улс  
Төвд 10/01/2014

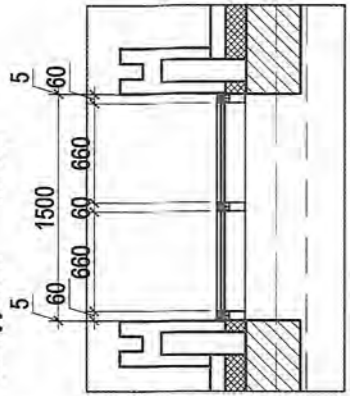
**АРХАНГАЙ АЙМГИЙН "СУМ ДУНДЫН БОЛОН ЗАХИРГААНЫ  
ХЭРГИЙН ШҮҮХ"-ИЙН БАРИЛГА**

**БА**

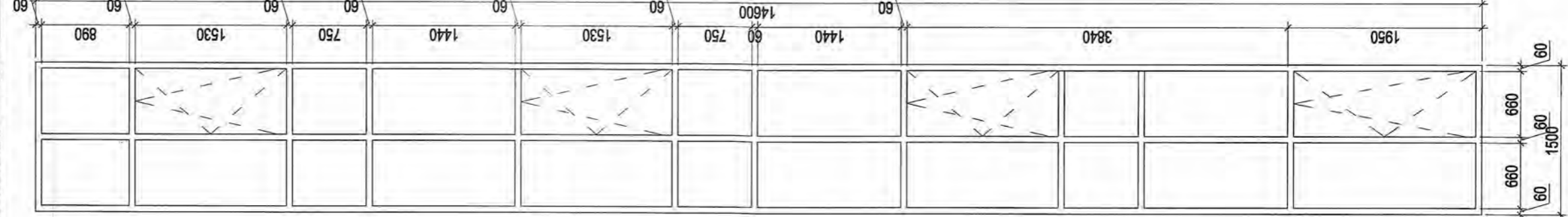
Захирал	Б.Хосбаяр	  	<b>Шилэн ханын дэлгээс</b>		
Архитектор	А.Энхжаргал		Маштаб: М1:50	Үе шат	Хуудас
Гүйцэтгэсэн	А.Энхжаргал		А3	21	45
Шалгасан	Г.Болормаа	ЕГ шифр: КК-37/13			
		ТГ шифр: АС-22/2014	2014 он		



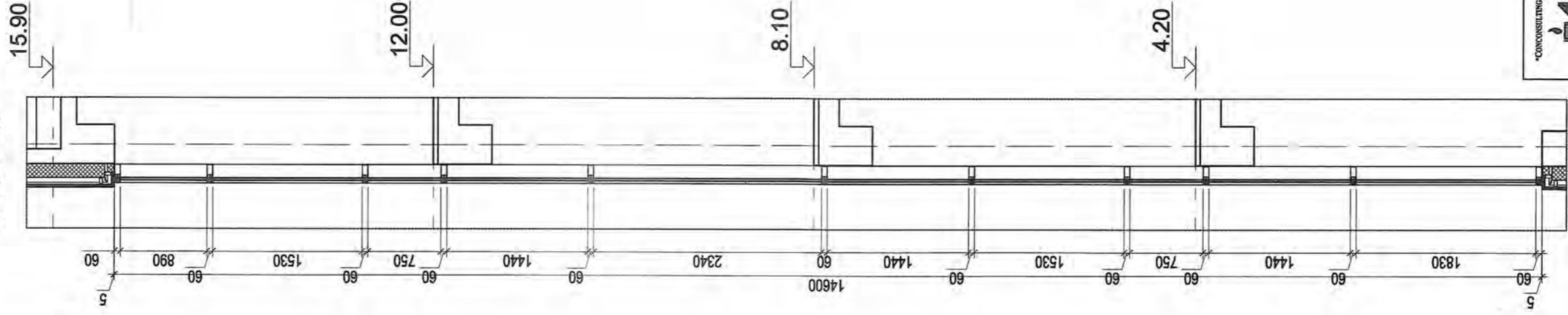
Шилэн хана ГШХ2, ГШХ3-ын  
байгуулалт М1:50



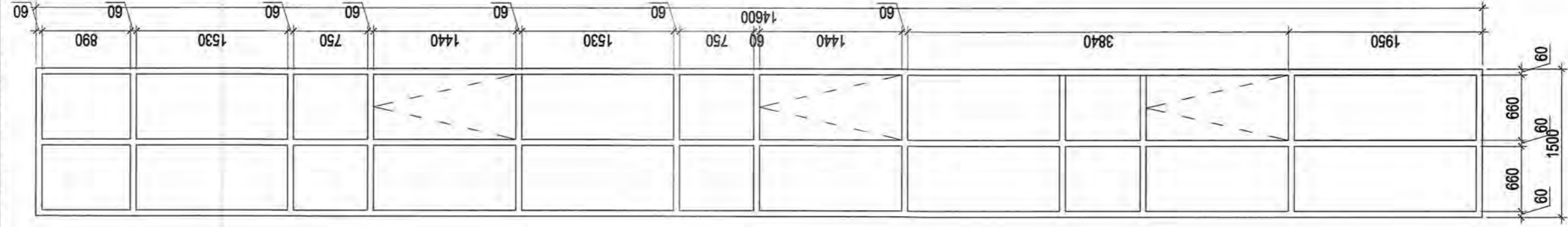
Шилэн хана ГШХ2-ын дэлгээс М1:50



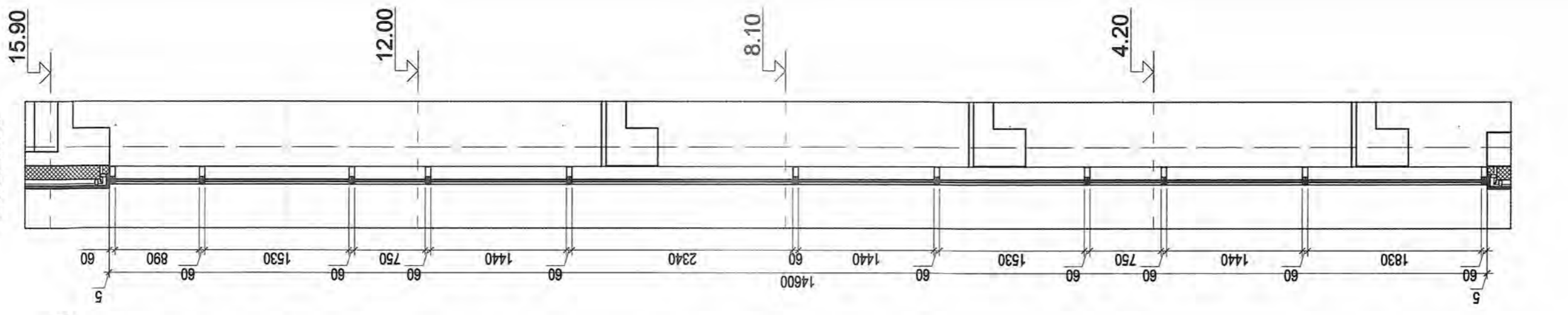
Шилэн хана ГШХ2-ын  
Огтлол М1:50



Шилэн хана ГШХ3-ын дэлгээс М1:50



Шилэн хана ГШХ2-ын  
Огтлол М1:50



"СОНГОЛТЭГ"-ЛЦ



Сүхбаатар дүүрэг  
Засаг захиргаа  
Төрийн захиргаа  
Төрийн захиргаа

"СОНГОЛТЭГ" ХХК  
Утас: 7711 1111

АРХАНГАЙ АЙМГИЙН "СҮМ ДУНДЫН БОЛОН ЗАХИРГААНЫ

ХЭРГИЙН ШҮҮХ"-ИЙН БАРИЛГА

Захирагч	Б.Хосбаяр
Архитектор	А.Энхжаргал
Гүйцэтгэсэн	А.Энхжаргал
Шалгасан	Г.Болормаа

Шилэн хана ГШХ-1, ГШХ-Зын  
байгуулалт, дэлгээс, огтлол

ЕГ шифр - КК-371/3

ТТ шифр: АС-22/2014

БА

Маштаб: М1:50

Үе шат

Хуудас

Бүт хуудас

А3

23

45

2014 он

Шалны бүтэц тодорхойлолт М1:10			Хамар ханын бүтэц тодорхойлолт М1:25			Гадна ханын бүтэц тодорхойлолт М1:25				
д/д			д/д	Ханын схем	Ханын бүтэц	Хэрэглээ				
1		<ul style="list-style-type: none"> <li>-Керамик хавтанцар /плита/, /10мм/</li> <li>-Барьцалдуулагч-тусгай цем.зуурмаг /10мм/</li> <li>-Ус тусгаарлах үе /4 мм/</li> <li>-Тэгшилгээ бетон, М100, /55мм/</li> <li>-Төмөр бетон хучилт /160мм/</li> </ul>	Ариун цэвэр өрөөнд	1		<ul style="list-style-type: none"> <li>-Сайж. шавардлага δ=2см</li> <li>-Тоосго δ=12см,</li> <li>-Сайж. шавардлага δ=2см</li> </ul>	Өрөө хооронд тусгаарлах хана	<p>Зоорийн давхрын хана</p> <ul style="list-style-type: none"> <li>Төмөр бетон хана /250мм/</li> <li>Бэхэлгээ швеллер /140мм/ дунд нь шилэн хөвөн дулаалга /140мм/</li> <li>Булан төмөр /32x32мм/</li> <li>Чулуун өнгөлгөө /25мм/</li> </ul>		
2		<ul style="list-style-type: none"> <li>-Хулсан паркетан шал /18мм/</li> <li>-Цавуу /2мм/</li> <li>-Зөөлөвч, Дуу чимээ тусгаарлагч /10мм/</li> <li>-Тэгшилгээ бетон, М100, /50мм/</li> <li>-Төмөр бетон хучилт /160мм/</li> </ul>	Оффисын өрөөнд	2		<ul style="list-style-type: none"> <li>-Сайж. шавардлага δ=2см</li> <li>-Царууц бетон гулдмай δ=24, γ=500кг/м.куб</li> <li>-Сайж. шавардлага δ=2см</li> </ul>	Шатны хонгил тусгаарлах хана	<ul style="list-style-type: none"> <li>Хөнгөн блокон хана /360мм/</li> <li>Бэхэлгээ швеллер /140мм/ дунд нь шилэн хөвөн дулаалга /140мм/</li> <li>Булан төмөр /32x32мм/</li> <li>Чулуун өнгөлгөө /25мм/</li> </ul>		
3		<ul style="list-style-type: none"> <li>-Чулуу /25мм/</li> <li>-Барьцалдуулагч цем.зуурмаг /25мм/</li> <li>-Цементэн тэгшилгээ, М100 /30мм/</li> <li>-Төмөр бетон хучилт /160мм/</li> </ul>	Гонх, вестибюль, корридор, шатны хонгил, жижүүр тахарын хэсэгт тавих шал	3		<ul style="list-style-type: none"> <li>-Ханын гипс картонон хавтан /2үе/</li> <li>-С хэлбэрийн металл профиль</li> <li>-Ханын гипс картонон хавтан /2үе/</li> </ul>	Өрөө хооронд тусгаарлах хана	<p>1-р давхрын хана</p> <ul style="list-style-type: none"> <li>Хөнгөн блокон хана /360мм/</li> <li>Бэхэлгээ швеллер /140мм/ дунд нь шилэн хөвөн дулаалга /140мм/</li> <li>Булан төмөр /32x32мм/</li> <li>Чулуун өнгөлгөө /25мм/</li> </ul>		
4		<ul style="list-style-type: none"> <li>-Хивсэнцэр /4мм/</li> <li>-Зориулалтын цавуу /2мм/</li> <li>-Элс, цементэн тэгшилгээ /24мм/</li> <li>-Бетон бэлтгэл БМ-100 /50мм/</li> <li>-Төмөр бетон хучилт /160мм/</li> </ul>	Шүүгч, ерөнхий шүүгч, амралтын өрөө, тамгын газрын даргын өрөө, өмгөөлөгч, гэрч, прокурорын өрөө, хуралдааны танхим, сэжигтэн оруулах корридор, номын сан	4		<ul style="list-style-type: none"> <li>-Керамик хавтанцар, δ=6мм</li> <li>-Цементэн зуурмаг δ=1см</li> <li>-Тоосго δ=12см,</li> <li>-Сайж. шавардлага δ=2см</li> </ul>	АЦӨрөөний тусгаарлах хана	<ul style="list-style-type: none"> <li>Хөнгөн блокон хана /360мм/</li> <li>Бэхэлгээ швеллер /140мм/ дунд нь шилэн хөвөн дулаалга /140мм/</li> <li>Булан төмөр /32x32мм/</li> <li>Чулуун өнгөлгөө /25мм/</li> </ul>		
5		<p>Зоорийн давхарт:</p> <ul style="list-style-type: none"> <li>-Хатуу хулдаас /4мм/</li> <li>-Зориулалтын цавуу /2мм/</li> <li>-Элс, цементэн тэгшилгээ /24мм/</li> <li>-Керамзит бетон бэлтгэл /50мм/</li> <li>-Төмөр бетон шал /160мм/</li> <li>-Уур тусгаарлагч плёнк /1үе/</li> <li>-Нягтруулсан хөрс /нягтралын үзүүлэлт 95%/</li> </ul> <p>Бусад давхарт:</p> <ul style="list-style-type: none"> <li>-Хатуу хулдаас /4мм/</li> <li>-Зориулалтын цавуу /2мм/</li> <li>-Элс, цементэн тэгшилгээ /24мм/</li> <li>-Бетон бэлтгэл БМ-100 /50мм/</li> <li>-Төмөр бетон хучилт /160мм/</li> </ul>	Эд мөрийн баримтын өрөө, өлгүүр, сургалтын өрөө, цайны өрөөний шал					<p>2-4, техникийн давхрын хана</p> <ul style="list-style-type: none"> <li>Хөнгөн блокон хана /360мм/</li> <li>Бэхэлгээ швеллер /140мм/ дунд нь шилэн хөвөн дулаалга /140мм/</li> <li>Булан төмөр /32x32мм/</li> <li>Чулуун өнгөлгөө /25мм/</li> </ul>		
6		<ul style="list-style-type: none"> <li>-Тусгай будаг</li> <li>-Тэгшилгээ бетон М-100 /50мм/</li> <li>-Төмөр бетон шал /160мм/</li> <li>-Уур тусгаарлагч плёнк /1үе/</li> <li>-Нягтруулсан хөрс /нягтралын үзүүлэлт 95%/</li> </ul>	Гараж, сан узель, цахилгааны өрөө, зоорийн давхрын вестибюль							

Тайлбар:

1. Энэ хуудсыг байгуулалтын зурагтай хамтатгаж үзнэ. /БА- /
2. Энэ хуудсыг огтлолын зурагтай хамтатгаж үзнэ. /БА- /

"CONCONSULTING" LLC



Сүхбаатар дүүрэг  
Ханчирал сум 11  
Гуулалт 5/А

"ХОНКОНСАЛТИНГ" ХХК

АРХАНГАЙ АЙМГИЙН "СУМ ДУНДЫН БОЛОН ЗАХИРГААНЫ  
ХЭРГИЙН ШҮҮХ"-ИЙН БАРИЛГА

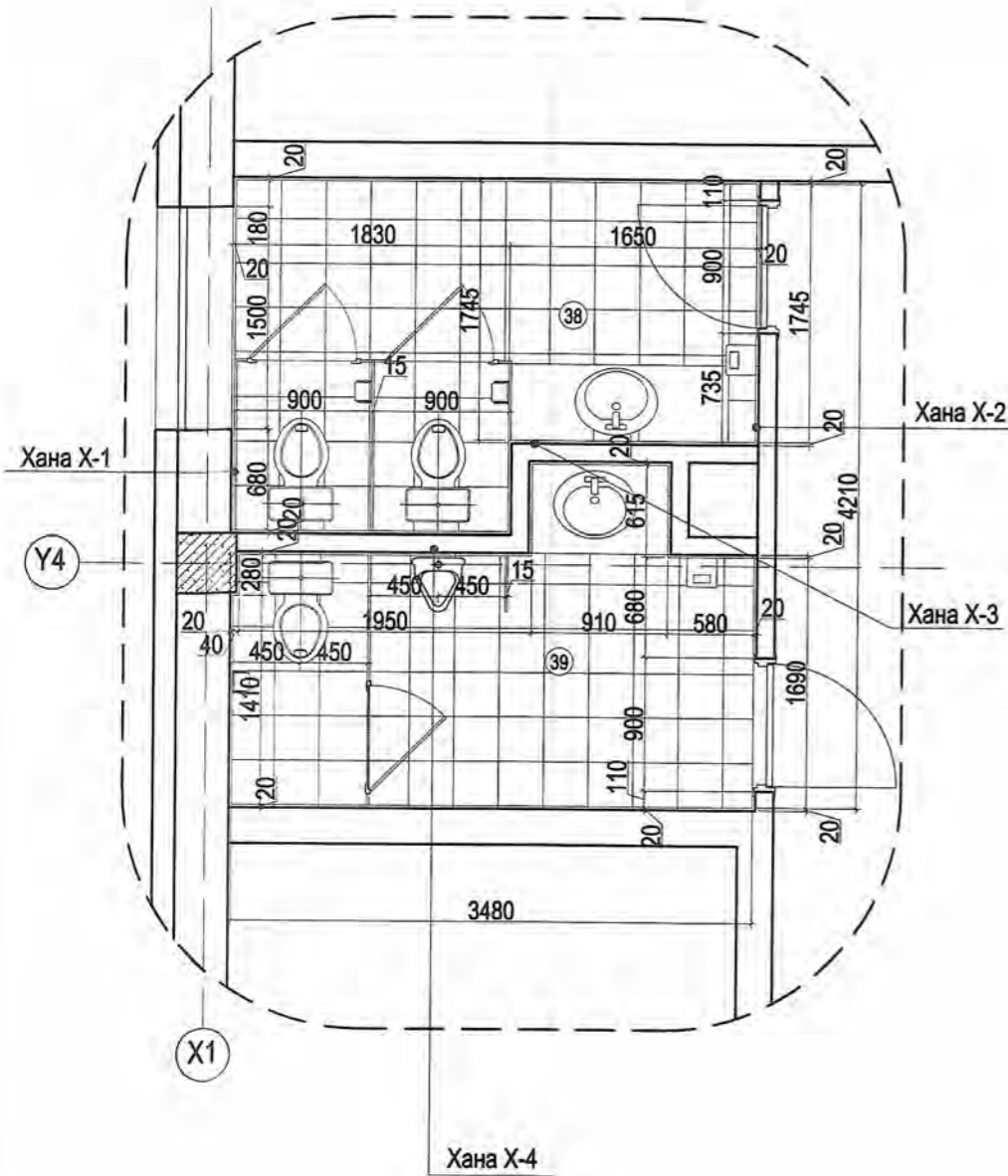
Захирал	Б.Хосбаяр	
Архитектор	А.Энхжаргал	
Гүйцэтгэсэн	А.Энхжаргал	
Шалгасан	Г.Болормаа	

Гадна хана, хамар хана, шалны бүтэц, тодорхойлолт  
ЕГ шифр : КК-37/13  
ТГ шифр: АС-22/2014

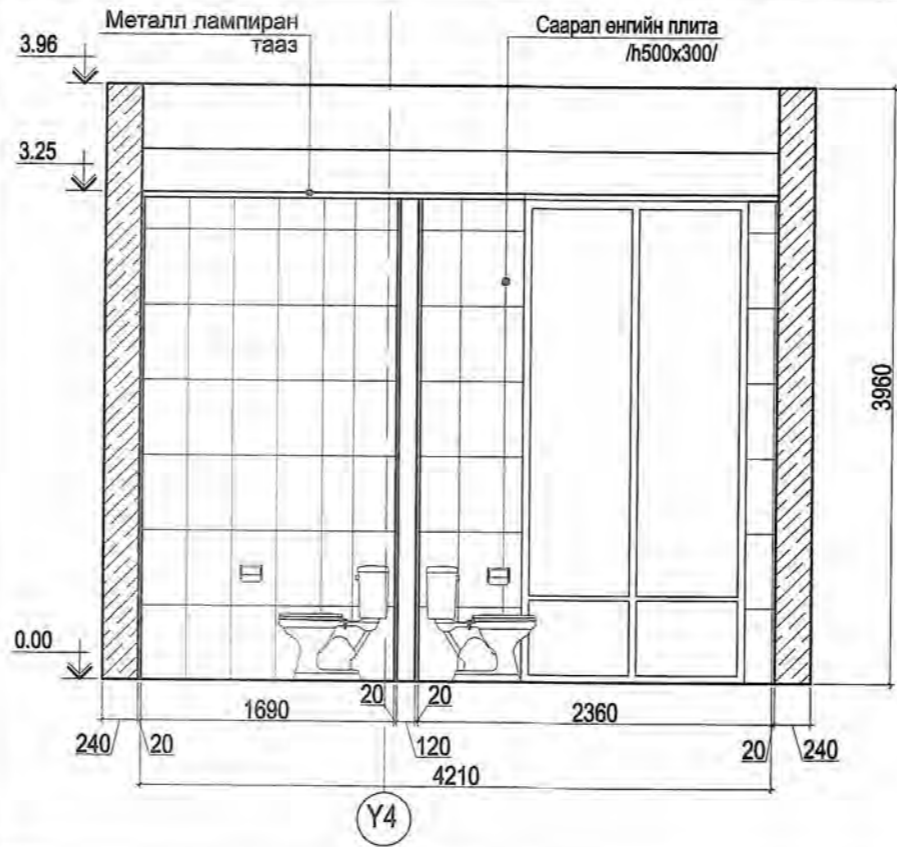
БА

Маштаб: М1:100		
Үе шал	Хуудас	Бүх хуудас
А3	24	45
2014 он		

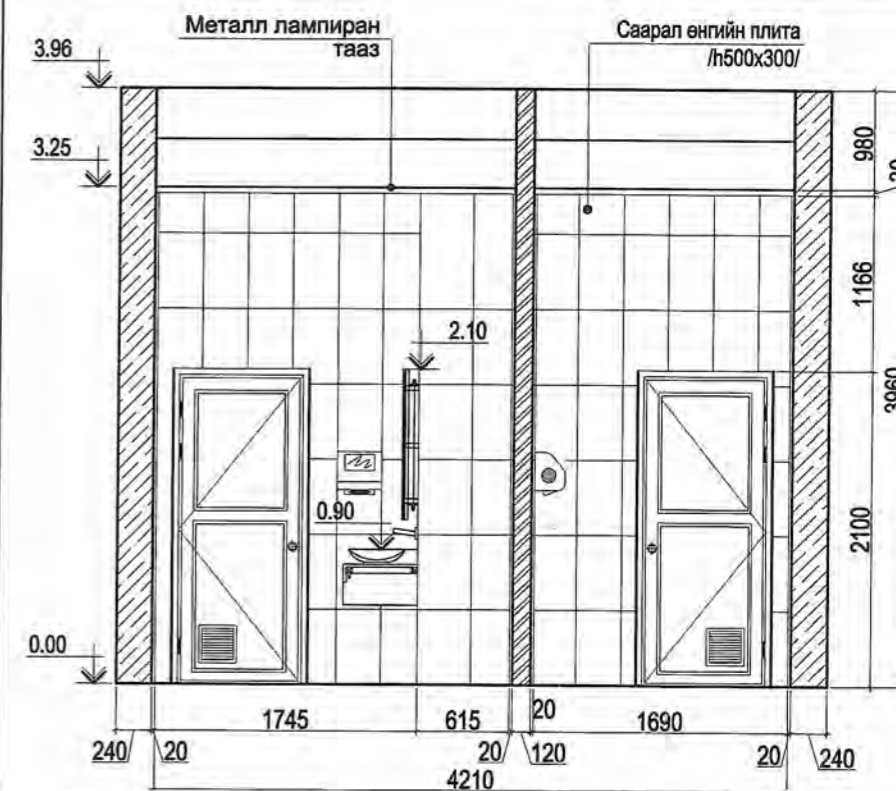
1-р давхрын ариун цэврийн өрөөний хэсэгчилсэн байгуулалт  
Ханын дэлгээс-1 М1:50



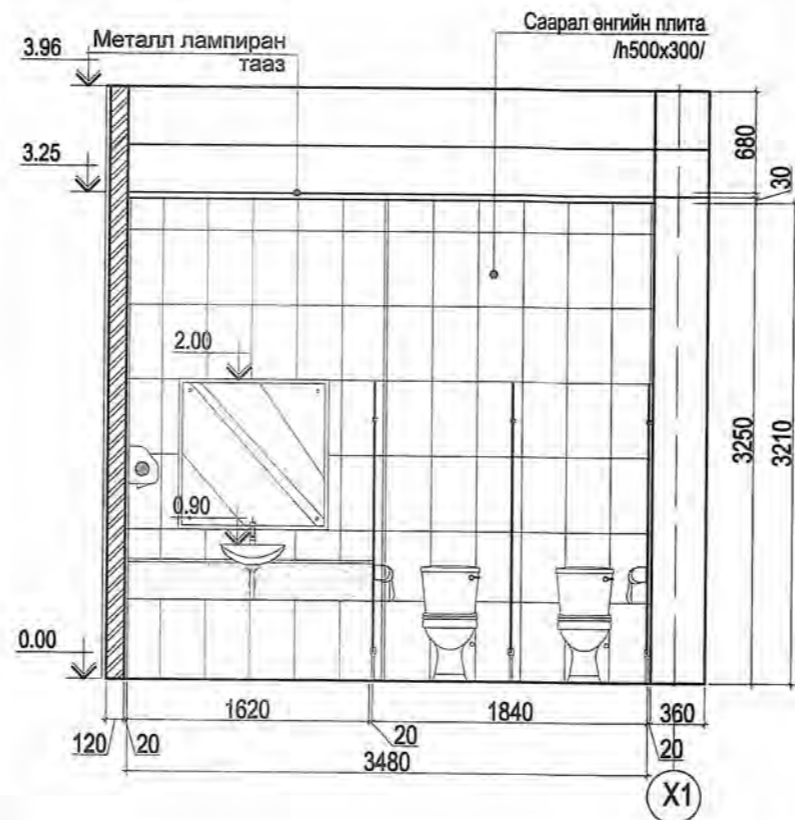
Хана-Х1



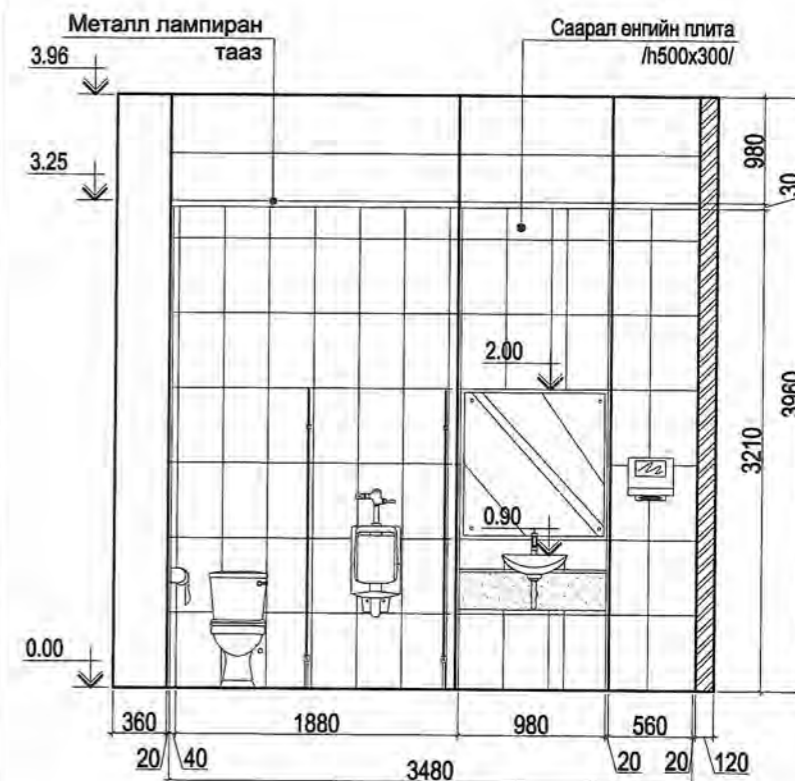
Хана Х-2



Хана Х-3



Хана Х-4



- Тайлбар:  
1. Энэ зургийг хуудас БА-03-тай хамт үз.  
2. Плитаг стандартын дагуу цэвэр нааж, плитаны ижил өнгийн чигжээсийг цэвэрхэн хийнэ.

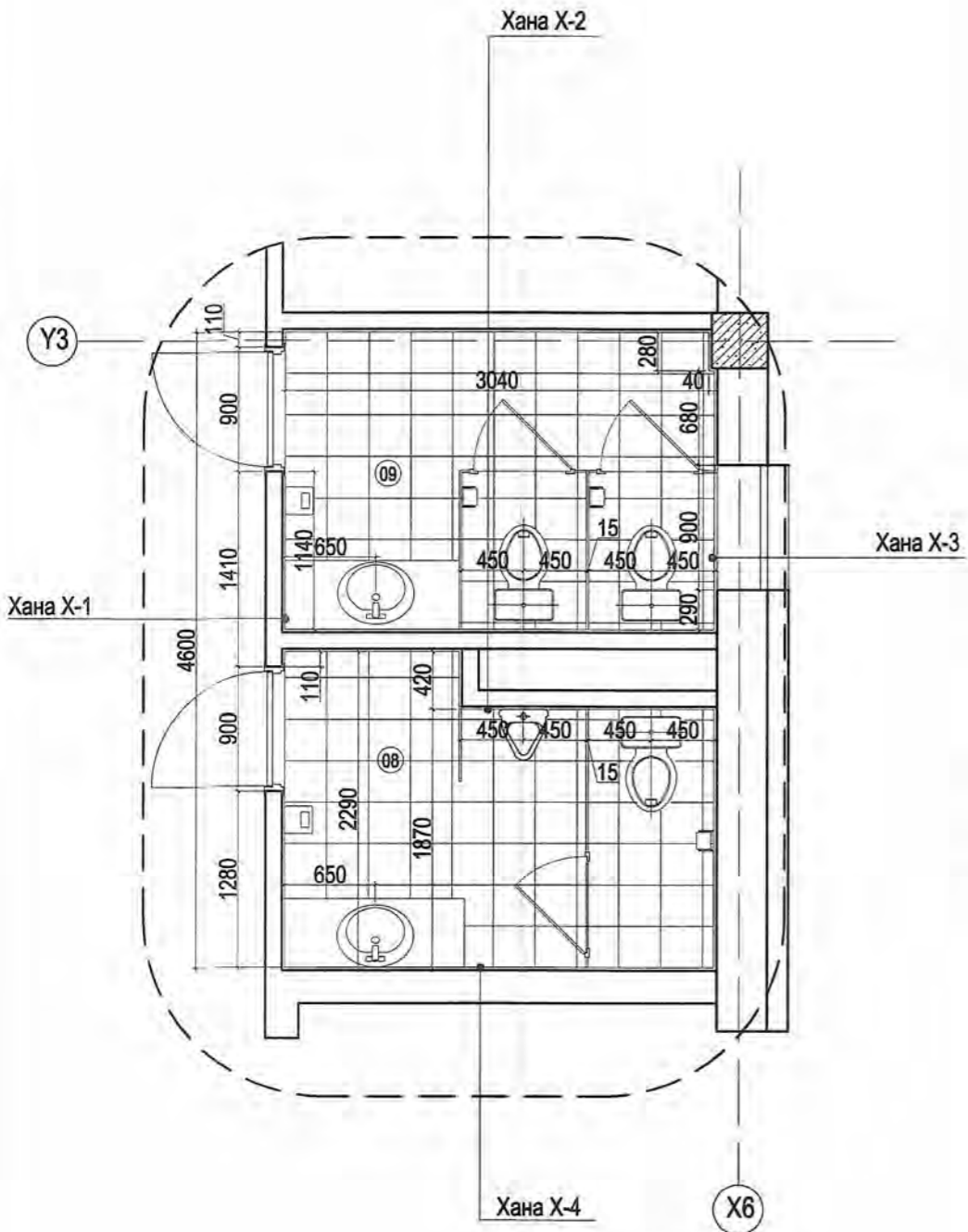


АРХАНГАЙ АЙМГИЙН "СУМ ДУНДЫН БОЛОН ЗАХИРГААНЫ  
ХЭРГИЙН ШҮҮХ"-ИЙН БАРИЛГА

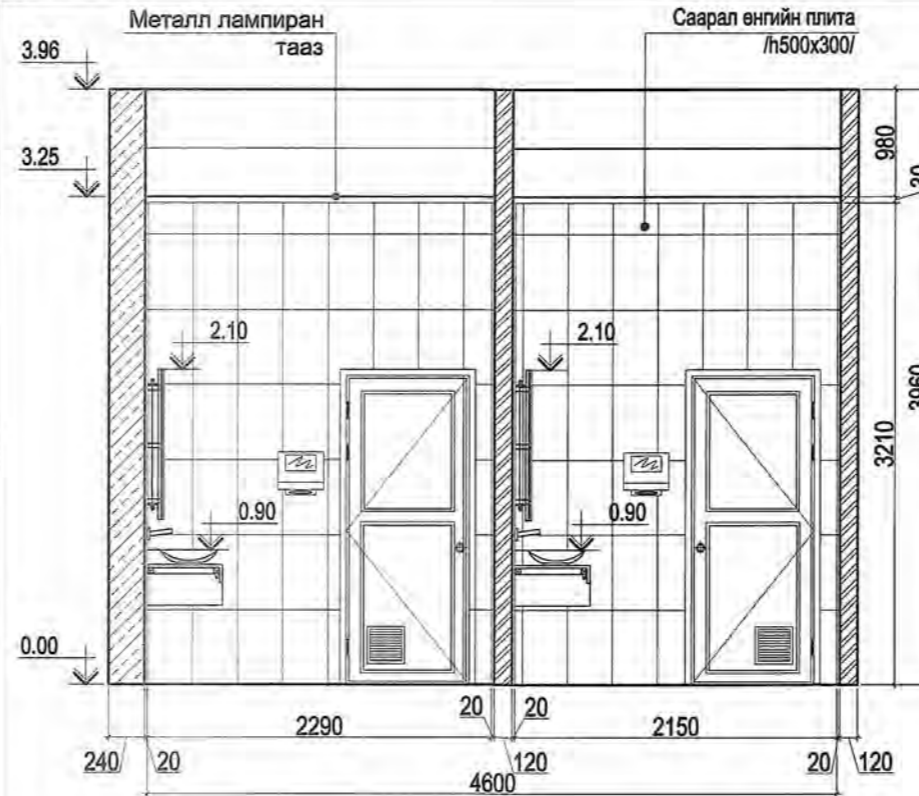
Захирал	Б.Хосбаяр	<i>(Signature)</i>	АЦӨ-ний хэсэгчилсэн байгуулалт, ханын дэлгээс - 1
Архитектор	А.Энхжаргал		
Гүйцэтгэсэн	А.Энхжаргал		
Шалгасан	Г.Болормаа		
ЕГ шифр : КК-37/13		ТГ шифр: АС-22/2014	

БА

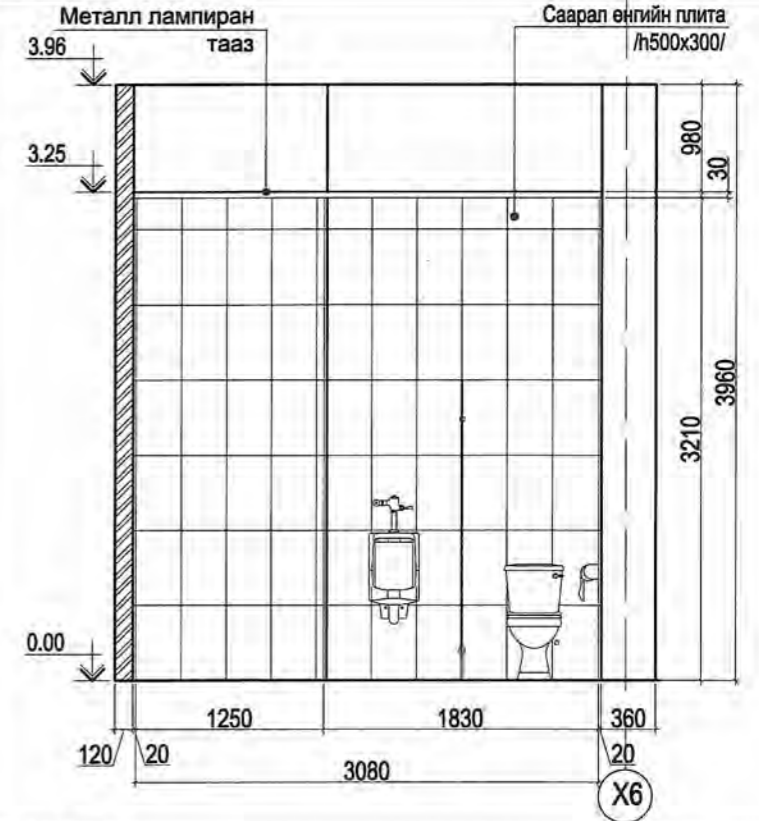
Маштаб: М1:50		
Үе шат	Хуудас	Бүх хуудас
А3	25	
2014 он		



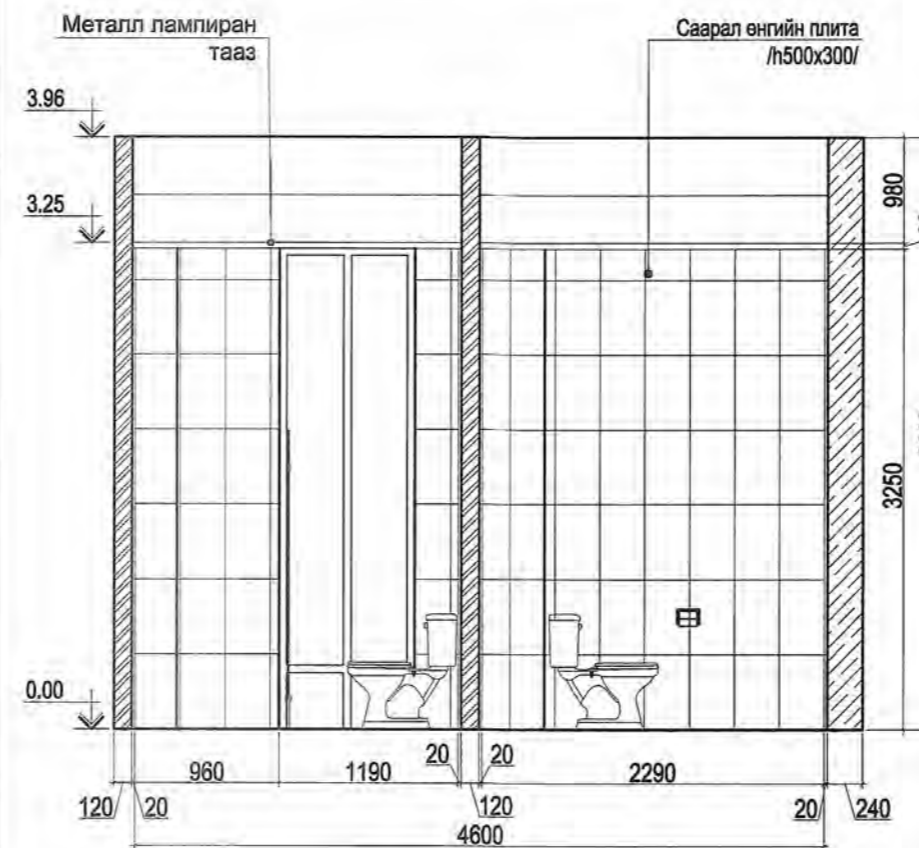
Хана Х-1



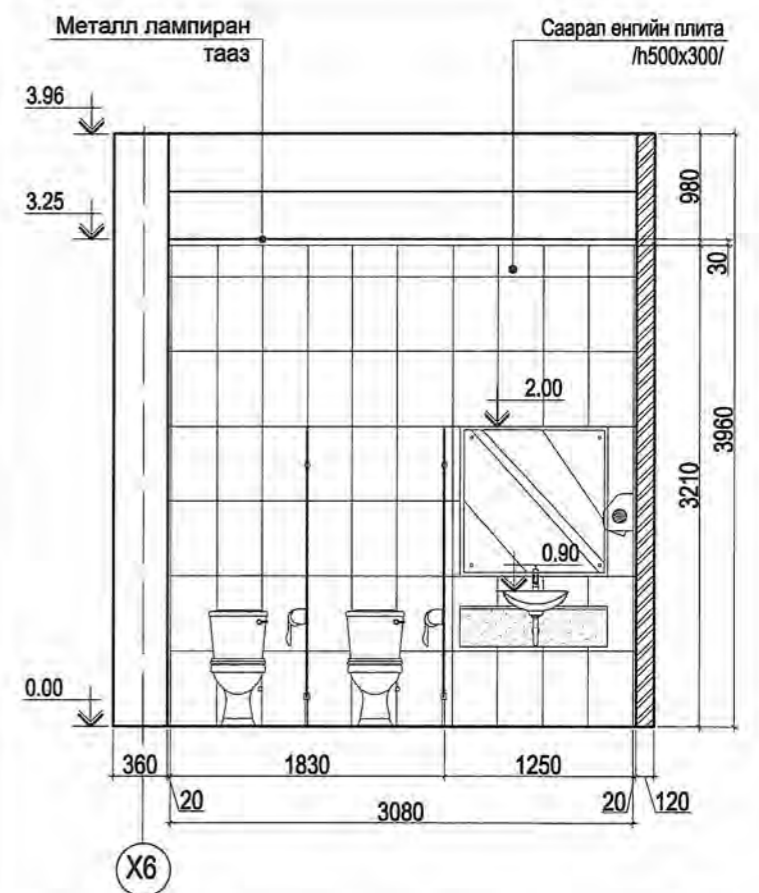
Хана Х-2



Хана Х-3



Хана Х-4



Тайлбар:  
1. Энэ зургийг хуудас БА-03-тай хамт үз.  
2. Плитаг стандартын дагуу цэвэр нааж, плитаны ижил өнгийн чигжээсийг цэвэрхэн хийнэ.



"CONCONSULTING" LLC

АРХАНГАЙ АЙМГИЙН "СУМ ДУНДЫН БОЛОН ЗАХИРГААНЫ ХЭРГИЙН ШҮҮХ"-ИЙН БАРИЛГА

Захирал	Б.Хосбаяр	<i>(Signature)</i>	АЦӨ-ний хэсэгчилсэн байгуулалт, ханын дэлгээс - 2
Архитектор	А.Энхжаргал		
Гүйцэтгэсэн	А.Энхжаргал		
Шалгасан	Г.Болормаа		
			ЕГ шифр : КК-37/13
			ТГ шифр: АС-22/2014

БА

Маштаб: М1:50

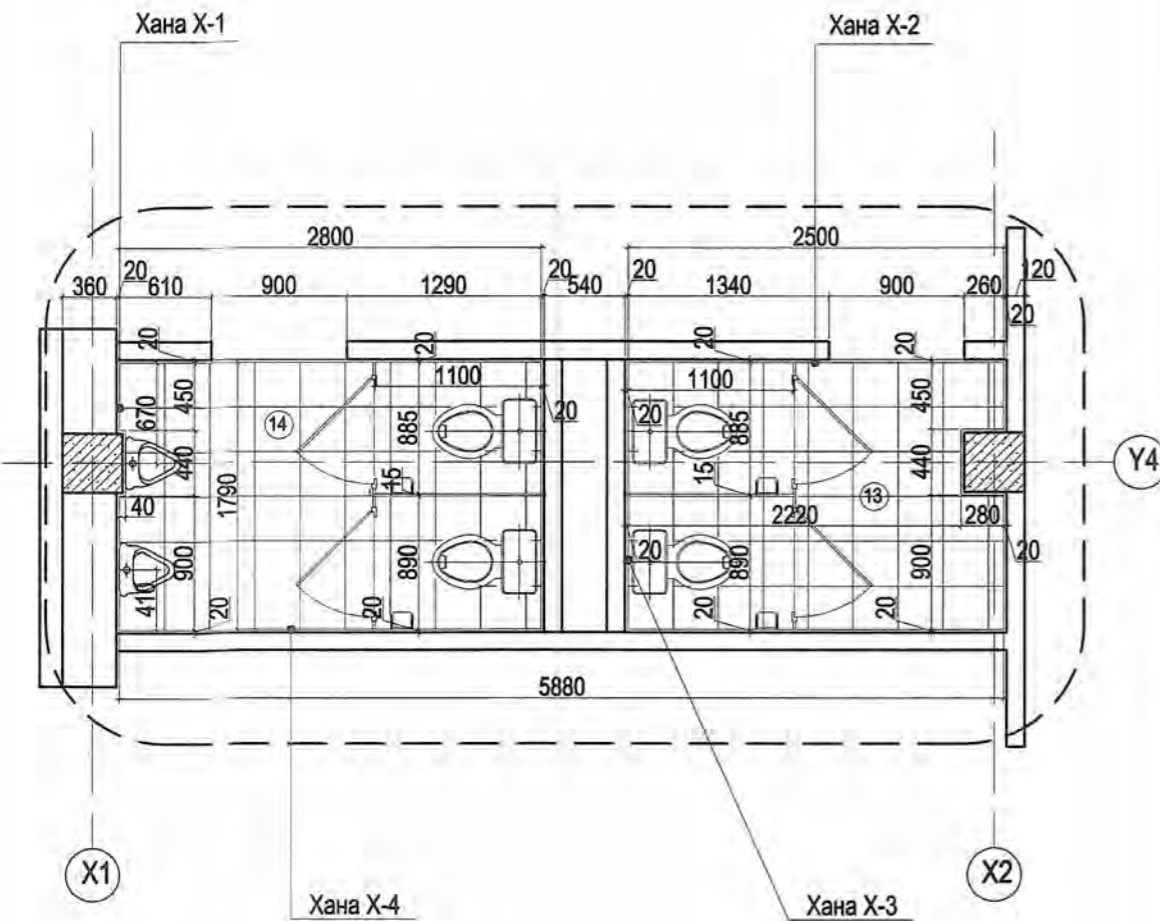
Үе шат Хуудас Бүх хуудас

А3 26

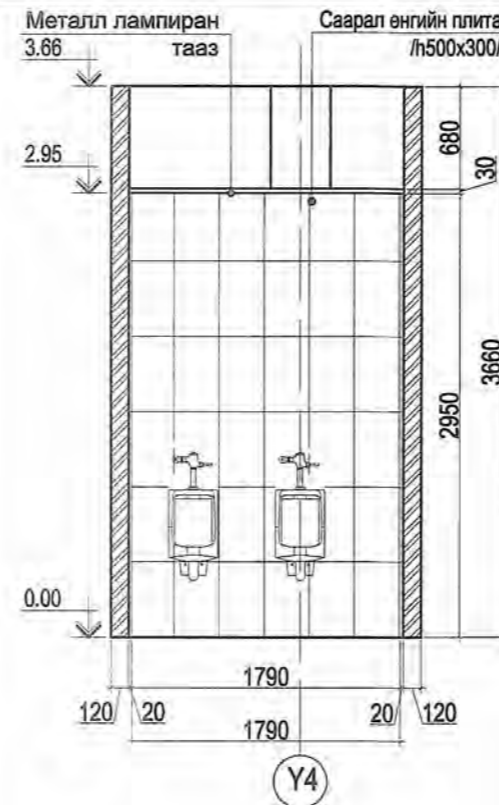
2014 он



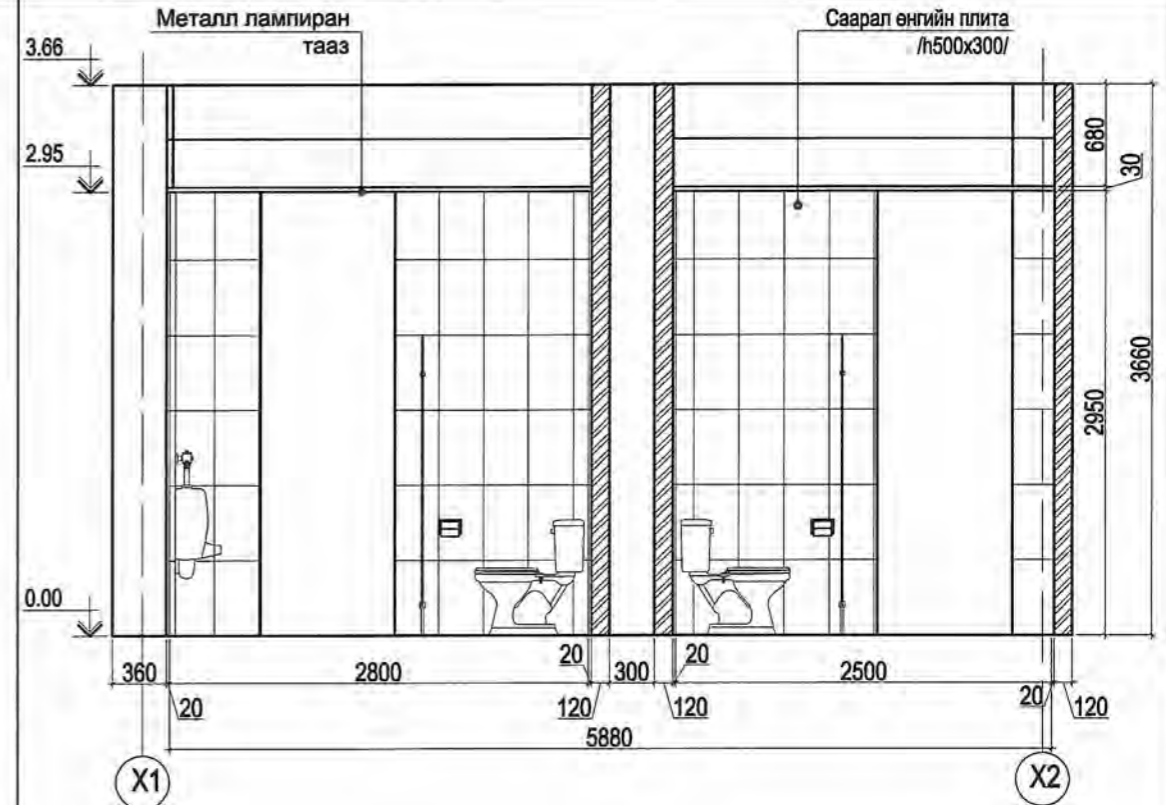
2, 3, 4-р давхрын ариун цэврийн өрөөний хэсэгчилсэн байгуулалт  
Ханын дэлгээс-3 /2-4 давхар/ М1:50



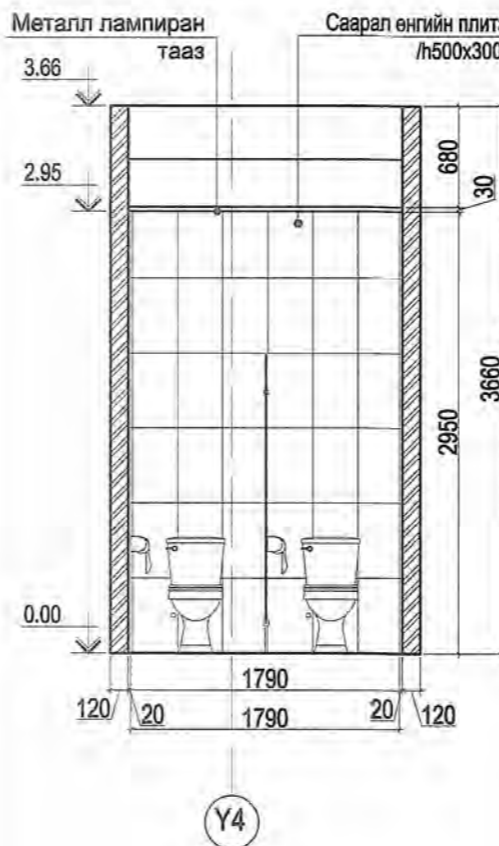
Хана X-1



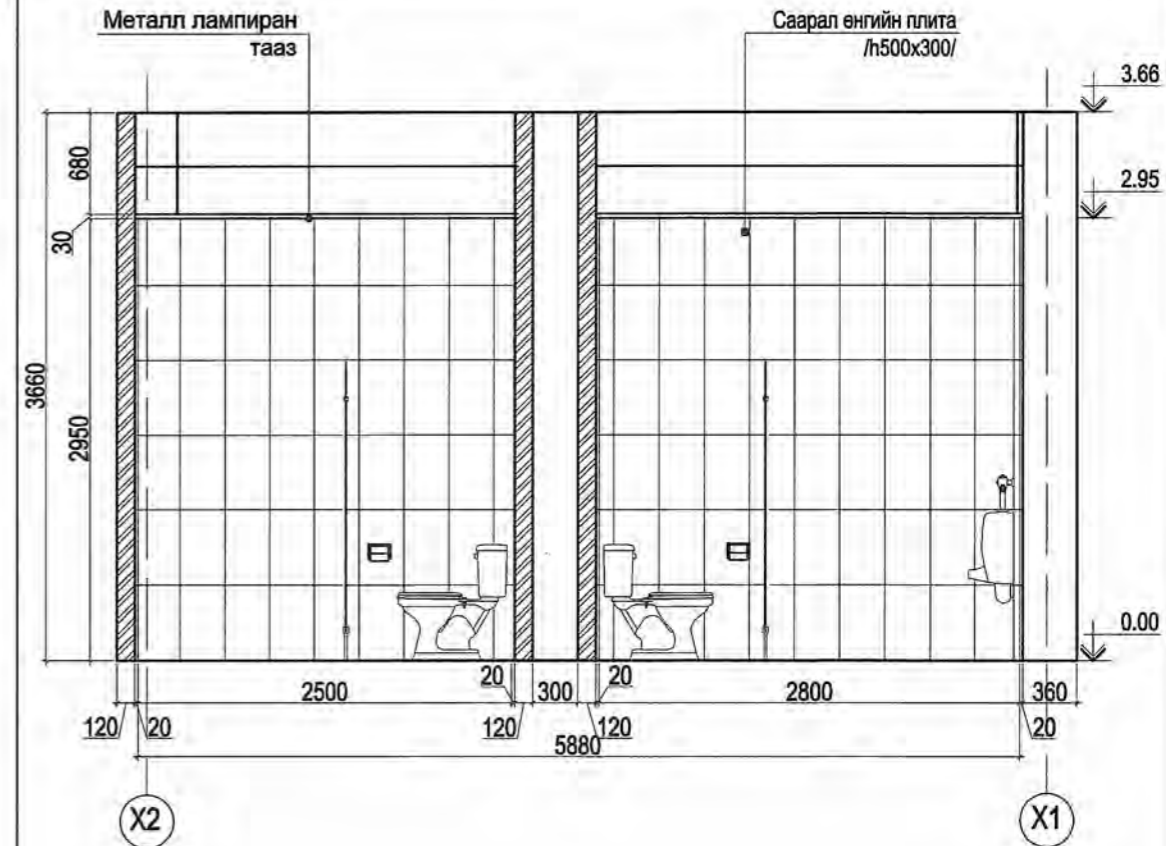
Хана X-2



Хана X-3



Хана X-4



Тайлбар:  
1. Энэ зургийг хуудас БА-4-6-тэй хамт үз.  
2. Плитаг стандартын дагуу цэвэр нааж, плитаны ижил өнгийн чигжээсийг цэвэрхэн хийнэ.



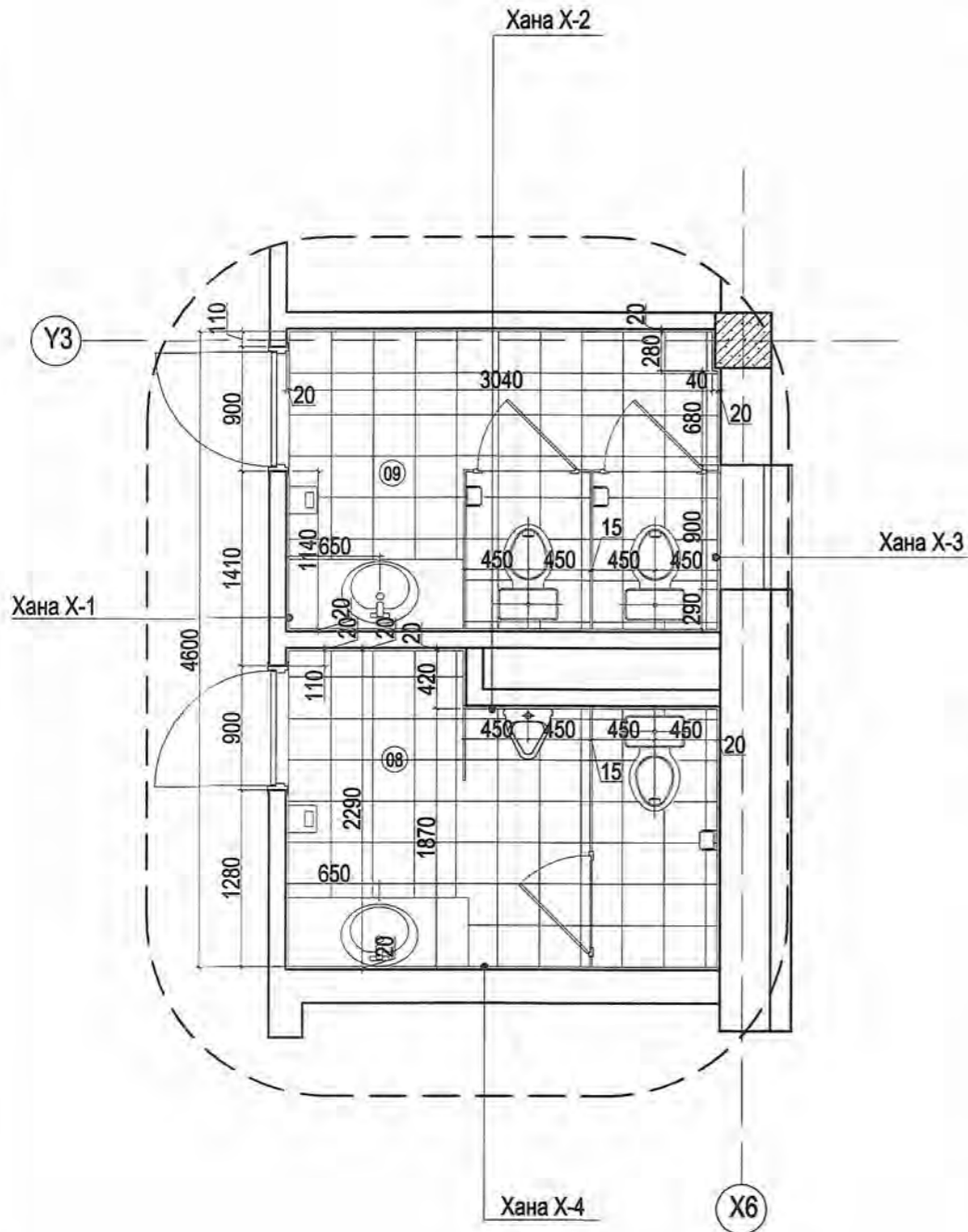
АРХАНГАЙ АЙМГИЙН "СУМ ДУНДЫН БОЛОН ЗАХИРГААНЫ  
ХЭРГИЙН ШҮҮХ"-ИЙН БАРИЛГА

Захирал	Б.Хосбаяр	<i>(Signature)</i>	АЦӨ-ний хэсэгчилсэн байгуулалт, ханын дэлгээс - 3
Архитектор	А.Энхжаргал		
Гүйцэтгэсэн	А.Энхжаргал		
Шалгасан	Г.Болормаа		
ЕГ шифр : КК-37/13		ТГ шифр: АС-22/2014	

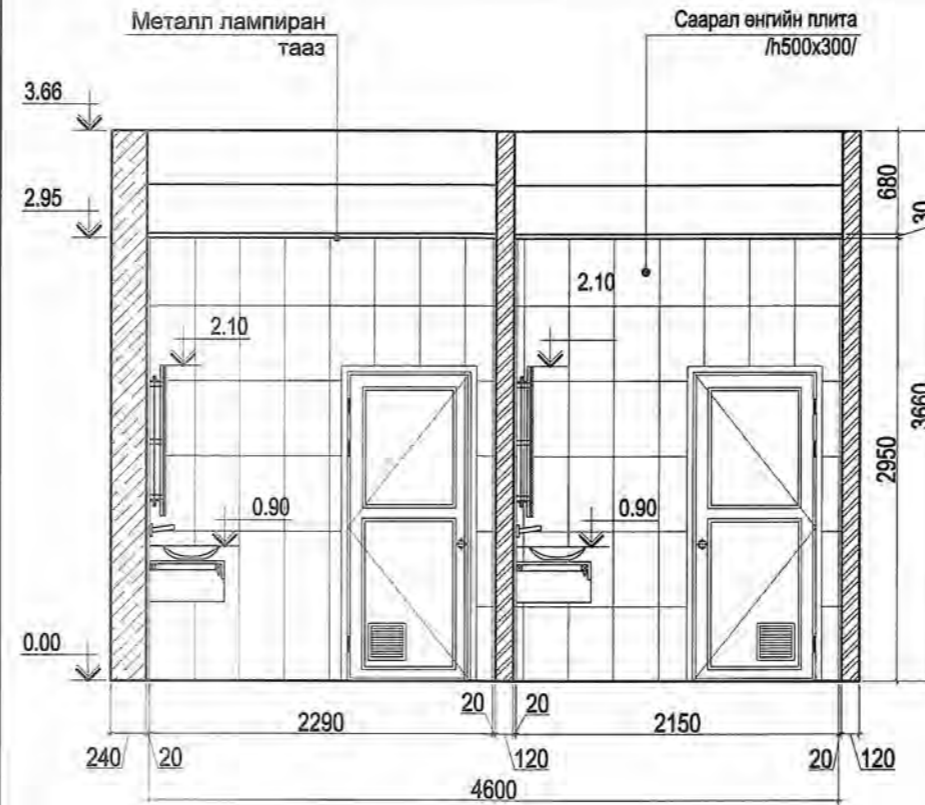
БА

Маштаб: М1:50		
Үе шат	Хуудас	Бүх хуудас
А3	27	
2014 он		

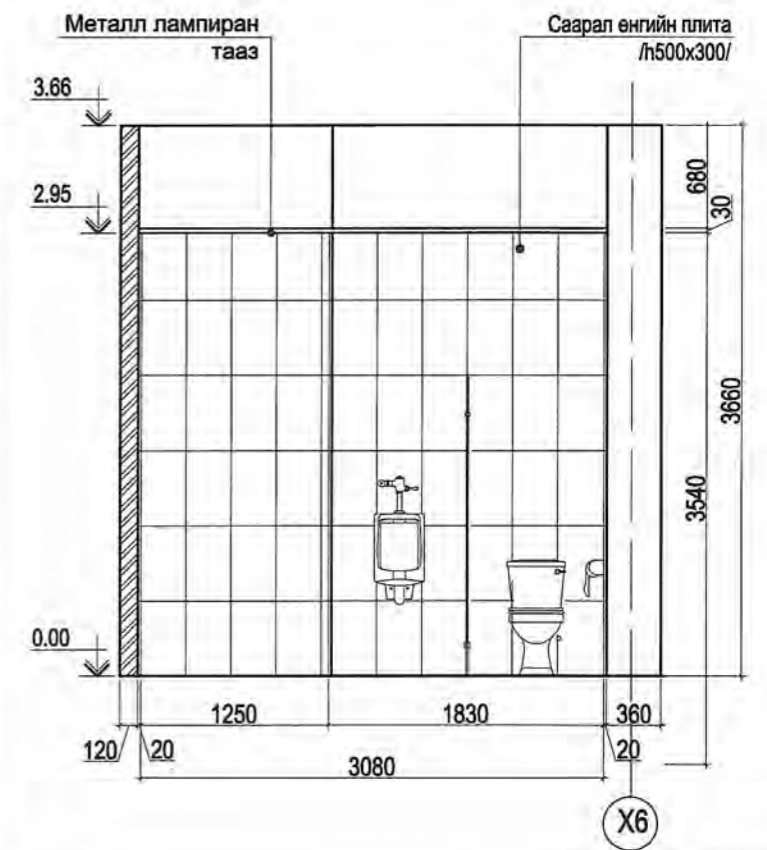
2, 3-р давхрын ариун цэврийн өрөөний хэсэгчилсэн байгуулалт  
Ханын дэлгээс-4 /2,3-р давхар/ М1:50



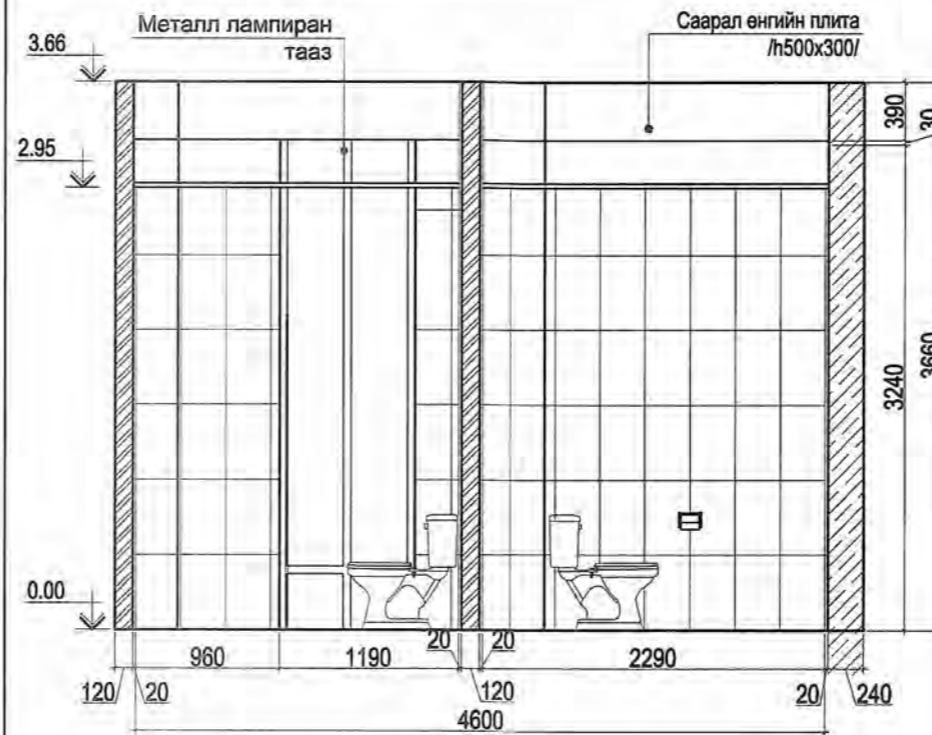
Хана X-1



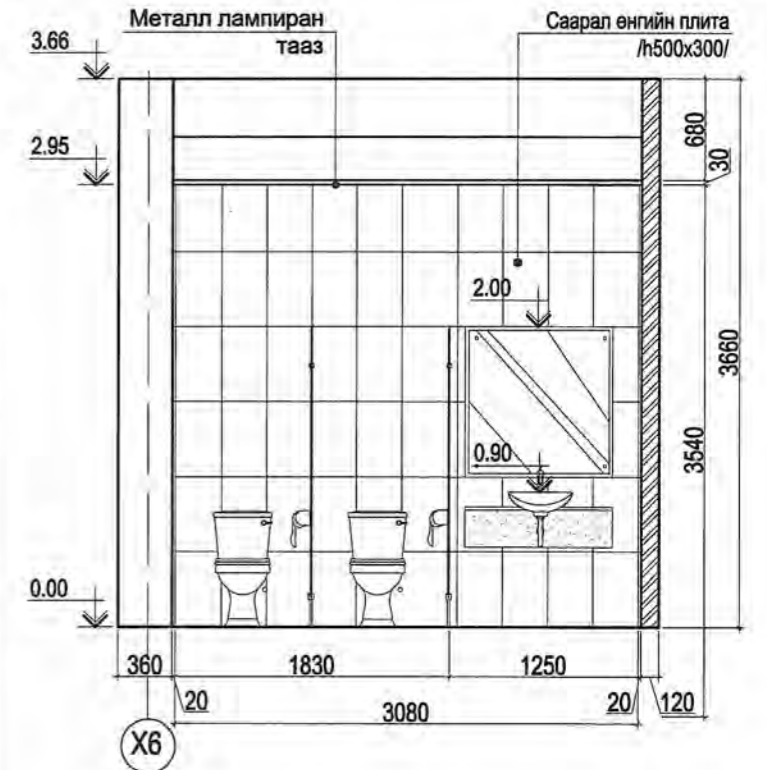
Хана X-2



Хана X-3



Хана X-4



- Тайлбар:  
1. Энэ зургийг хуудас БА-4-5-тай хамт үз.  
2. Плитаг стандартын дагуу цэвэр нааж, плитаны ижил өнгийн чигжээсийг цэвэрхэн хийнэ.



АРХАНГАЙ АЙМГИЙН "СУМ ДУНДЫН БОЛОН ЗАХИРГААНЫ  
ХЭРГИЙН ШҮҮХ"-ИЙН БАРИЛГА

Захирал	Б.Хосбаяр	<i>Б.Хосбаяр</i>	АЦӨ-ний хэсэгчилсэн байгуулалт, ханын дэлгээс - 4
Архитектор	А.Энхжаргал	<i>А.Энхжаргал</i>	
Гүйцэтгэсэн	А.Энхжаргал	<i>А.Энхжаргал</i>	
Шалгасан	Г.Болормаа	<i>Г.Болормаа</i>	
			ЕГ шифр : КК-37/13
			ТГ шифр: АС-22/2014

БА

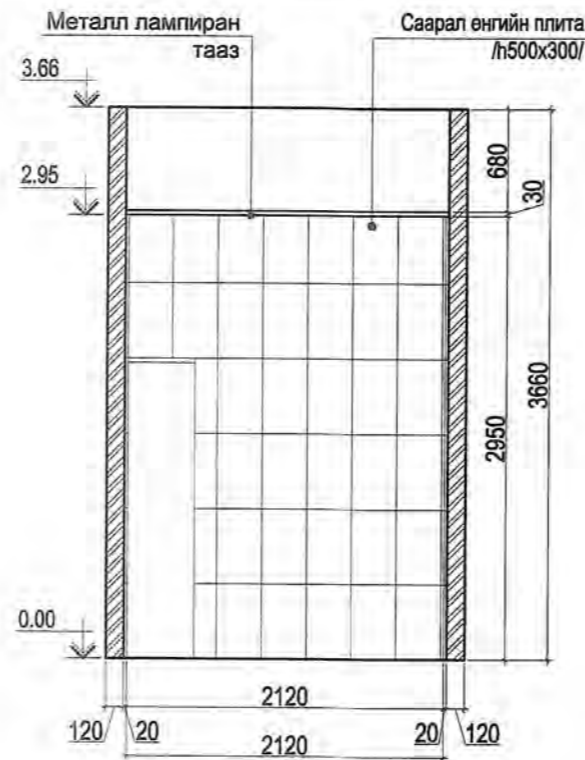
Маштаб: М1:50

Үе шат Хуудас Бүх хуудас

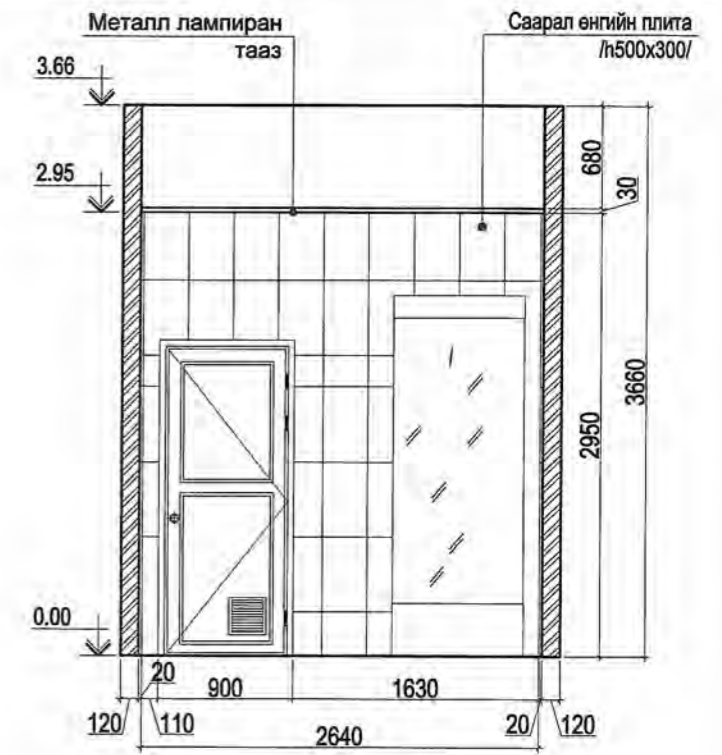
А3 28

2014 он

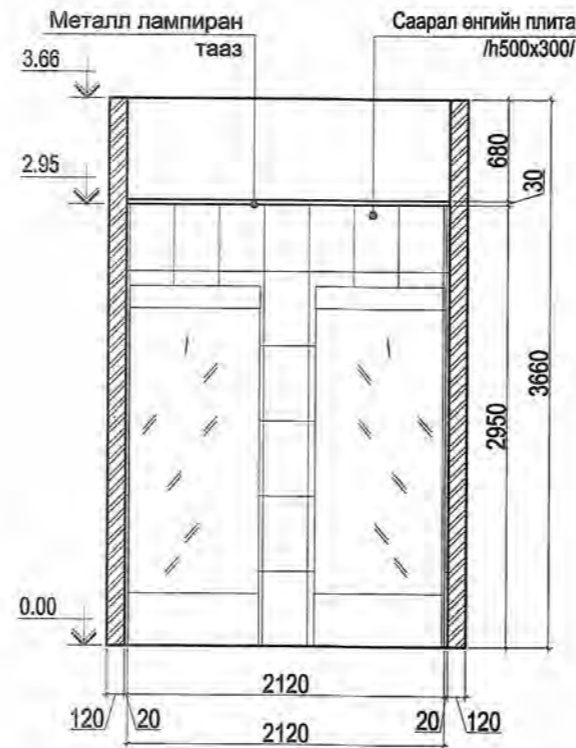
Хана Х-1



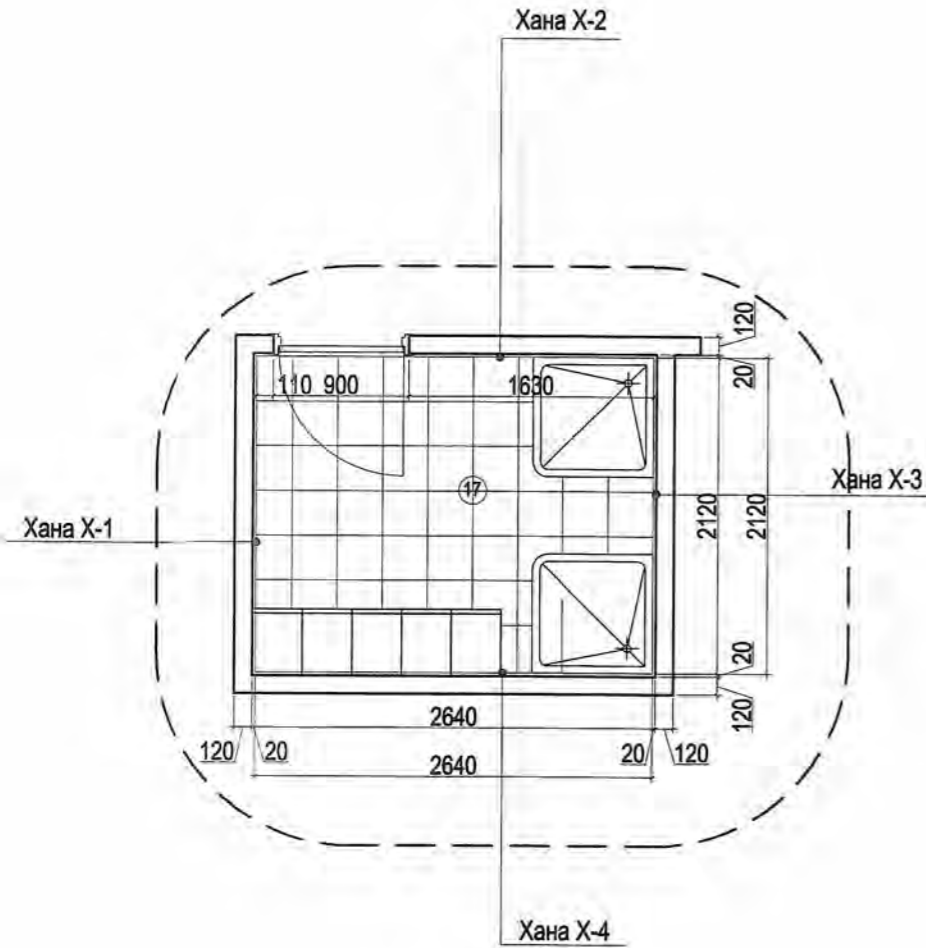
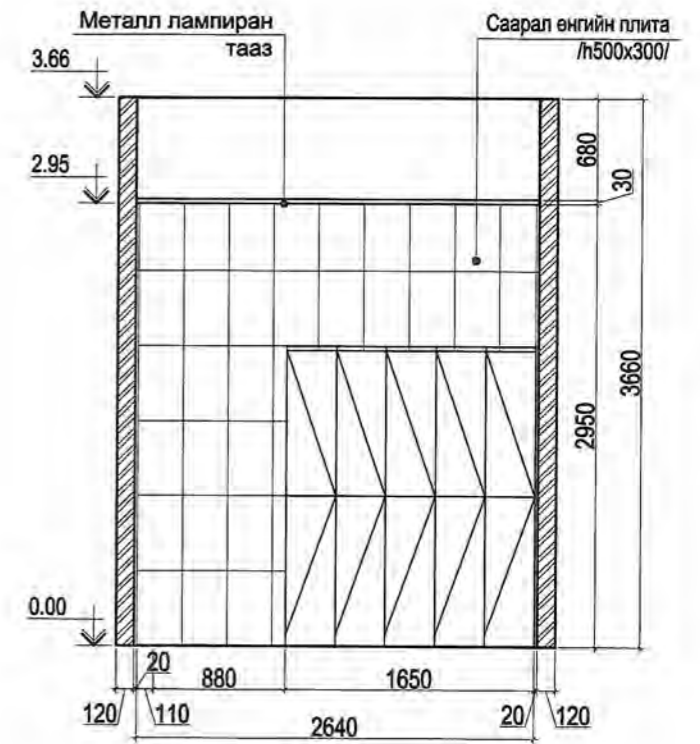
Хана Х-2



Хана Х-3



Хана Х-4



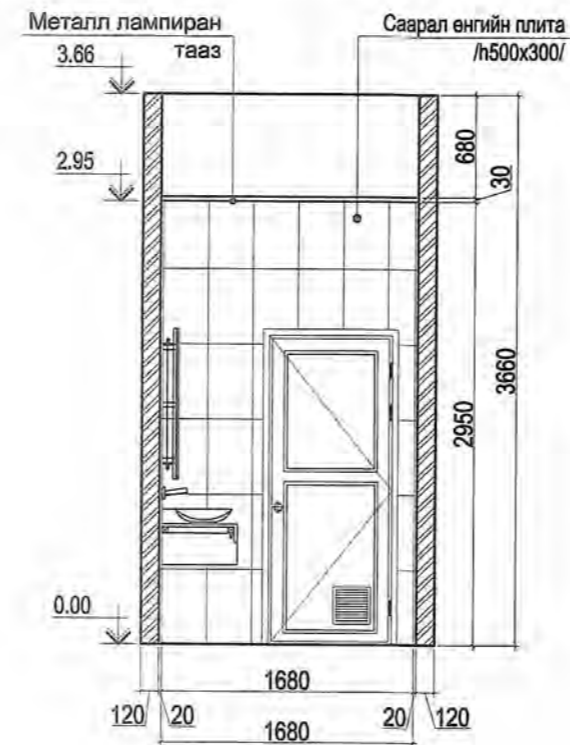
Тайлбар:  
1. Энэ зургийг хуудас БА-06-тай хамт үз.  
2. Плитаг стандартын дагуу цэвэр нааж, плитаны ижил өнгийн чигжээсийг цэвэрхэн хийнэ.



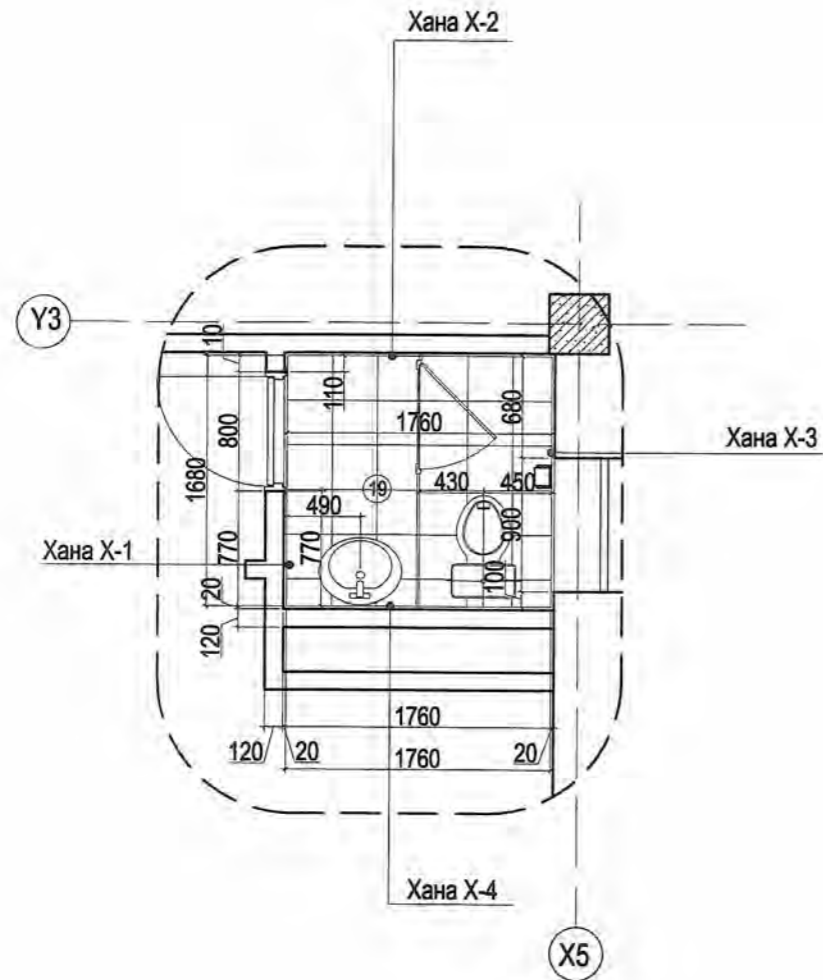
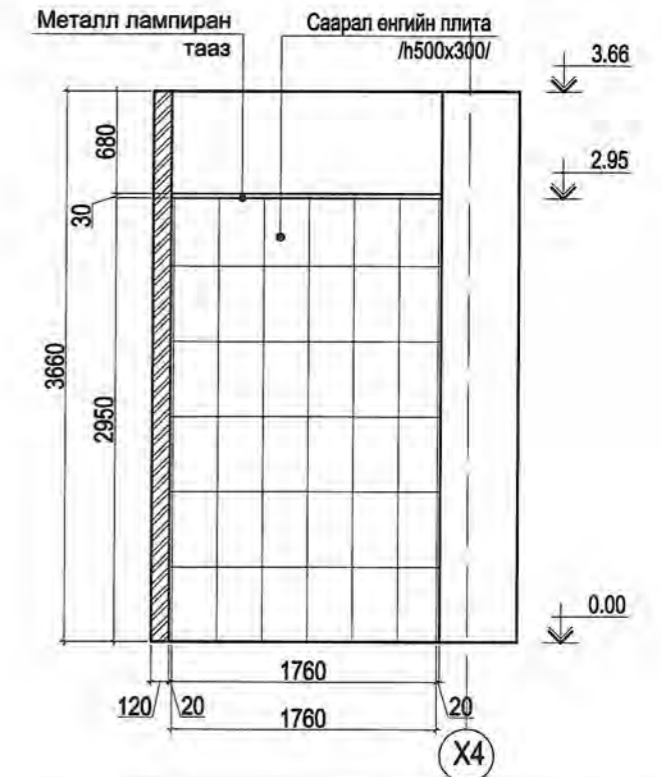
АРХАНГАЙ АЙМГИЙН "СҮМ ДУНДЫН БОЛОН ЗАХИРГААНЫ ХЭРГИЙН ШҮҮХ"-ИЙН БАРИЛГА

Захирал	Б.Хосбаяр	<i>[Signature]</i>	АЦӨ-ний хэсэгчилсэн байгуулалт, ханын дэлгээс - 5	Маштаб: М1:50		
Архитектор	А.Энхжаргал	<i>[Signature]</i>		Үе шат	Хуудас	Бүх хуудас
Гүйцэтгэсэн	А.Энхжаргал	<i>[Signature]</i>	ЕГ шифр : КК-37/13	А3	29	
Шалгасан	Г.Болормаа	<i>[Signature]</i>	ТГ шифр: АС-22/2014	2014 он		

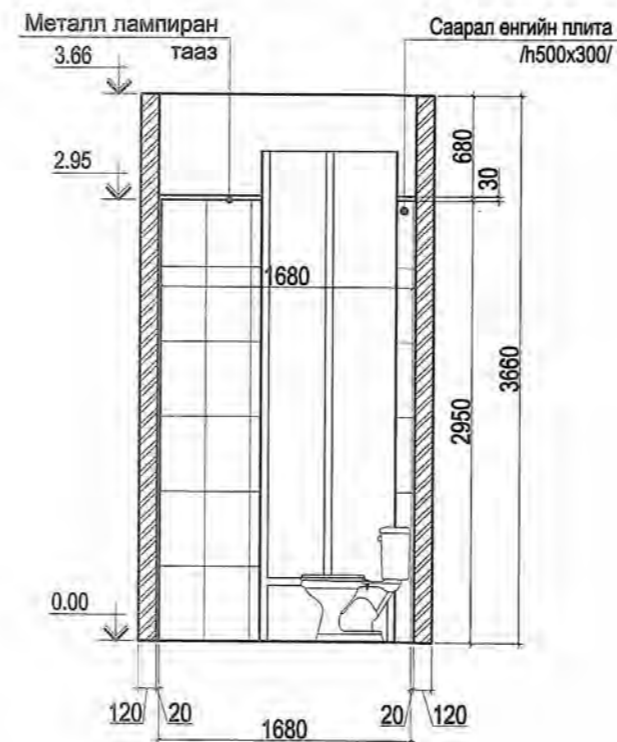
Хана Х-1



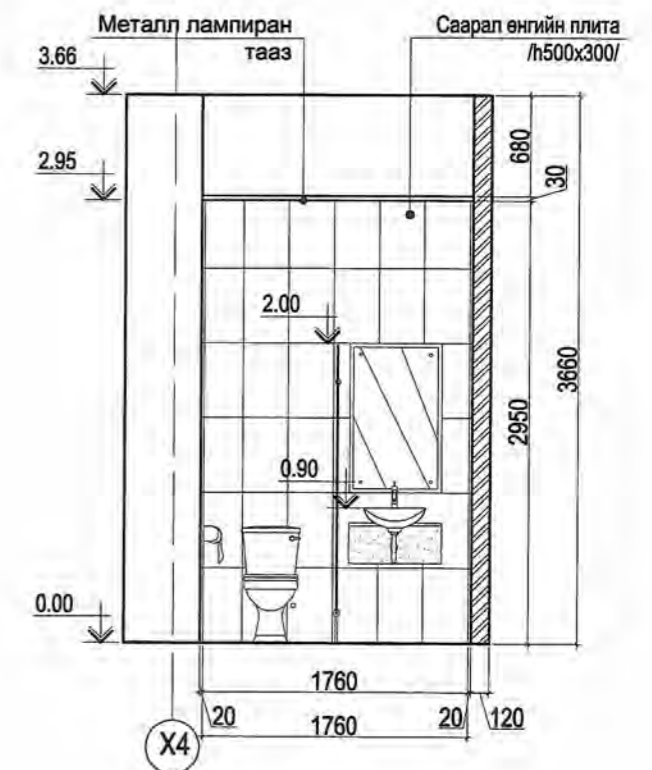
Хана Х-2



Хана Х-3



Хана Х-4



Тайлбар:  
1. Энэ зургийг хуудас БА-06-тай хамт үз.  
2. Плита стандартын дагуу цэвэр нааж, плитаны ижил өнгийн чигжээсийг цэвэрхэн хийнэ.



"CONCONSULTING" LLC  
Сүхбаатар дүүрэг  
Хангамж-7/12  
Телефон: 61

АРХАНГАЙ АЙМГИЙН "СУМ ДУНДЫН БОЛОН ЗАХИРГААНЫ  
ХЭРГИЙН ШҮҮХ"-ИЙН БАРИЛГА

Захирал	Б.Хосбаяр	<i>Б.Хосбаяр</i>	АЦӨ-ний хэсэгчилсэн байгуулалт, ханын дэлгээс - 6
Архитектор	А.Энхжаргал	<i>А.Энхжаргал</i>	
Гүйцэтгэсэн	А.Энхжаргал	<i>А.Энхжаргал</i>	
Шалгасан	Г.Болормаа	<i>Г.Болормаа</i>	
			АЦӨ шифр : КК-37/13
			ТГ шифр: АС-22/2014

БА

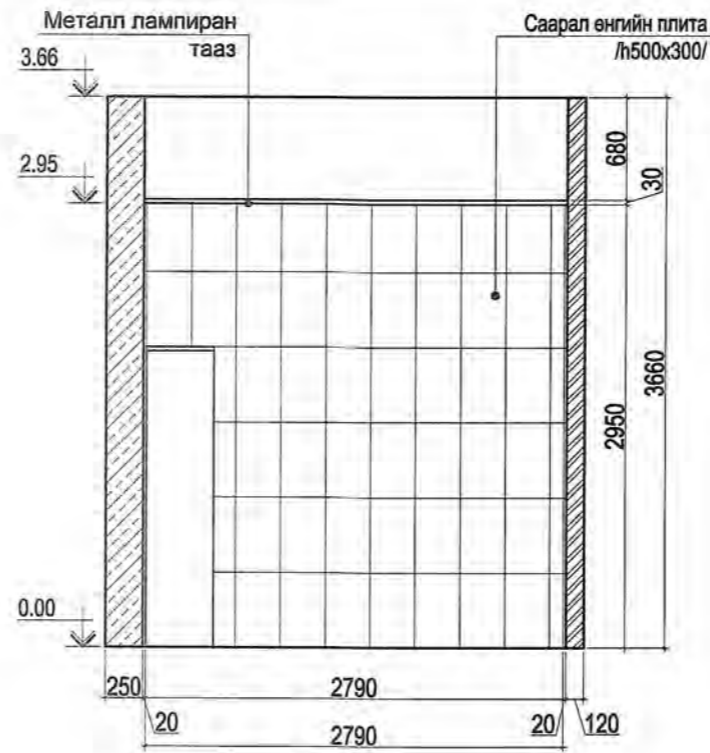
Маштаб: М1:50

Үе шат Хуудас Бүх хуудас

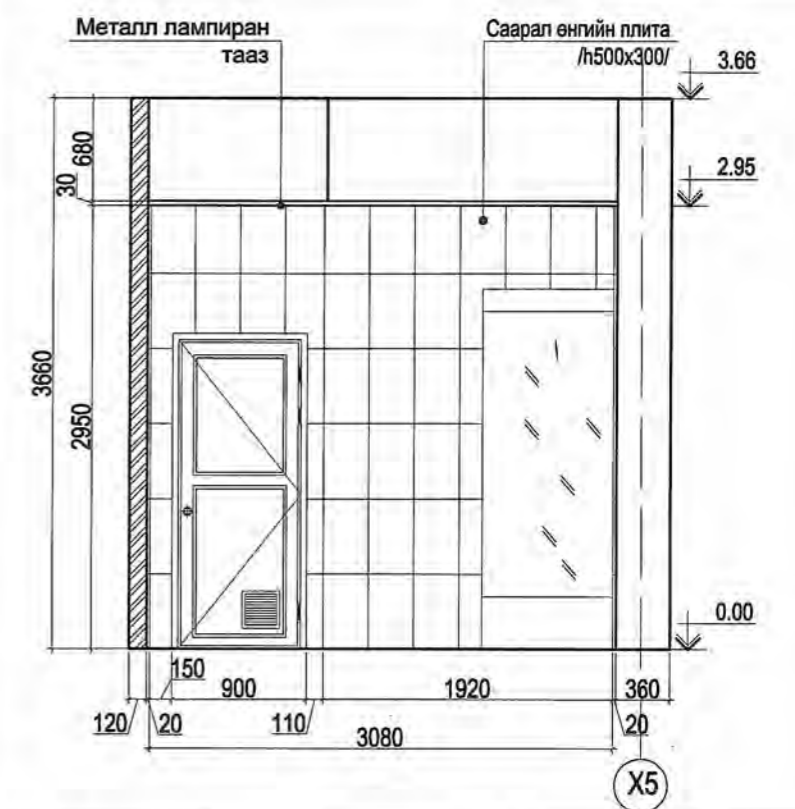
А3 30

2014 он

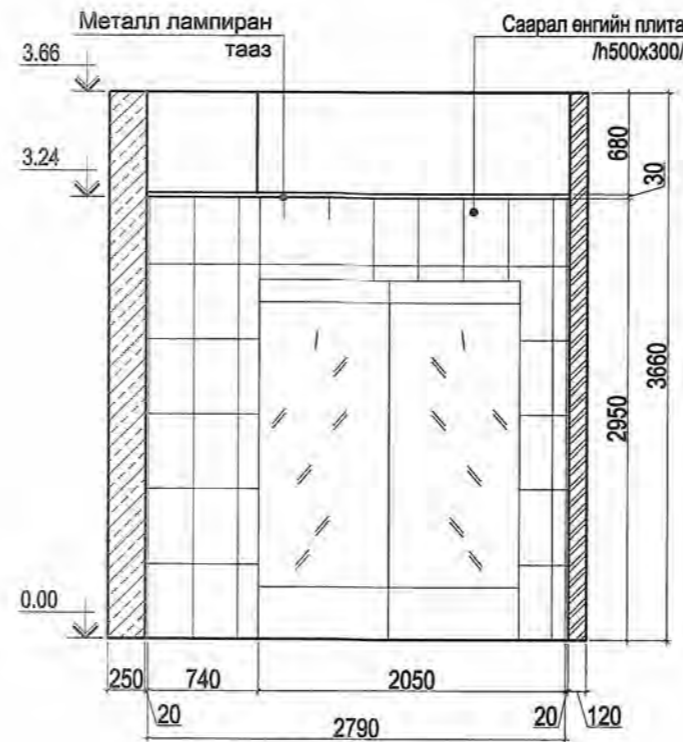
Хана Х-1



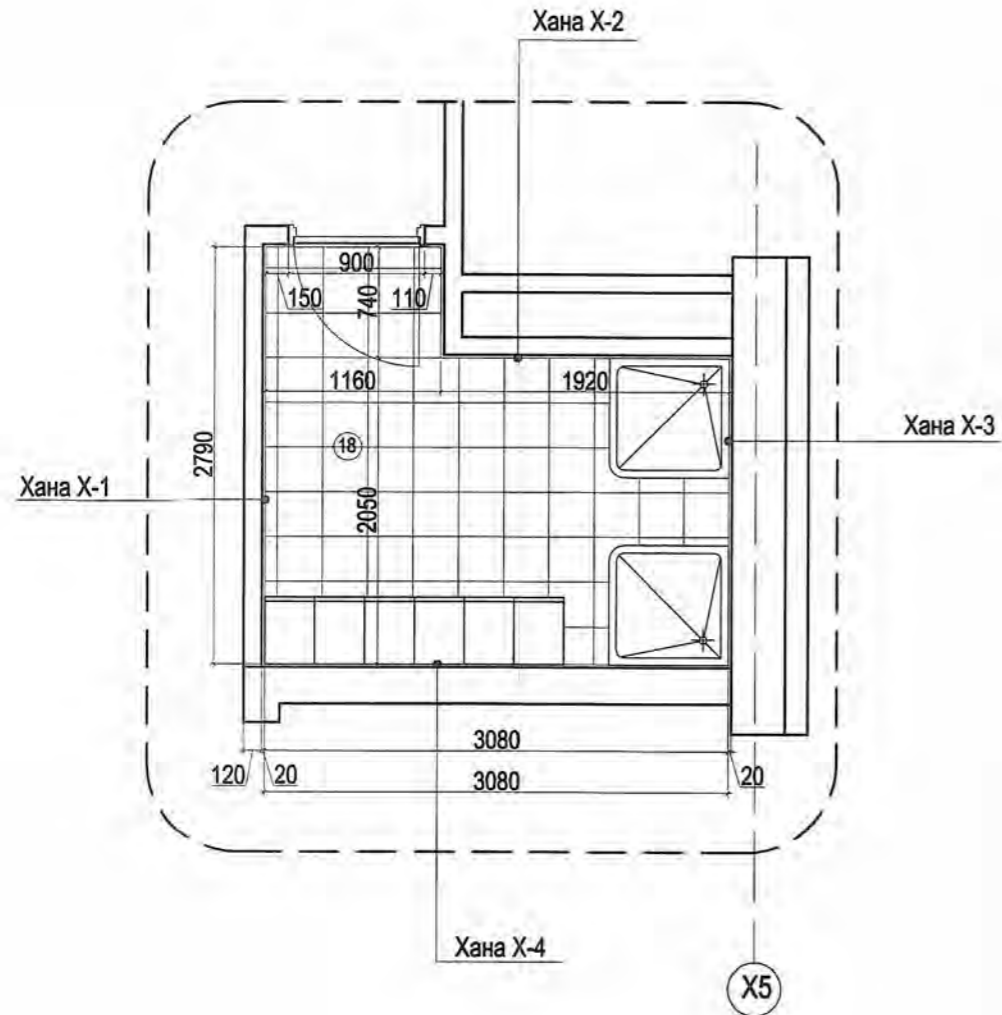
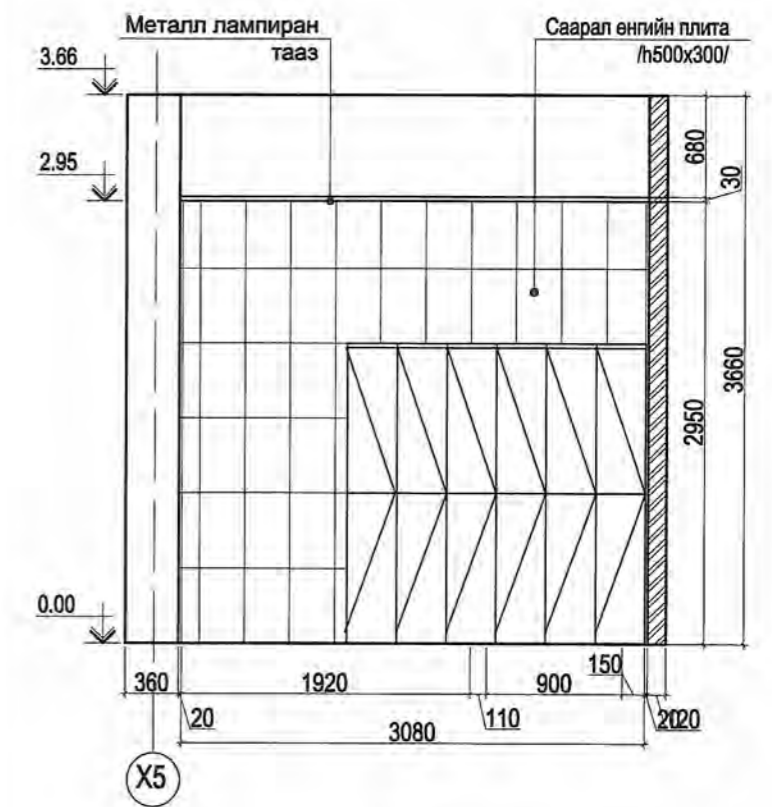
Хана Х-2



Хана Х-3



Хана Х-4



Тайлбар:

1. Энэ зургийг хуудас БА-06-тай хамт үз.
2. Плитаг стандартын дагуу цэвэр нааж, плитаны ижил өнгийн чигжээсийг цэвэрхэн хийнэ.

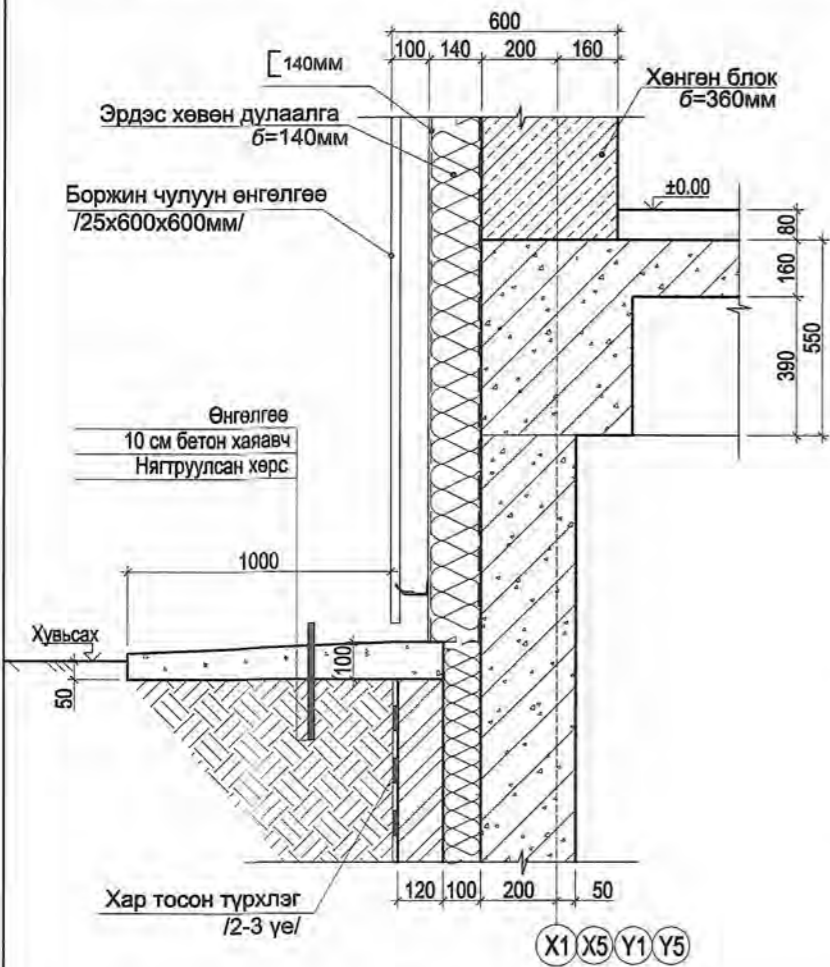


АРХАНГАЙ АЙМГИЙН "СУМ ДУНДЫН БОЛОН ЗАХИРГААНЫ  
ХЭРГИЙН ШҮҮХ"-ИЙН БАРИЛГА

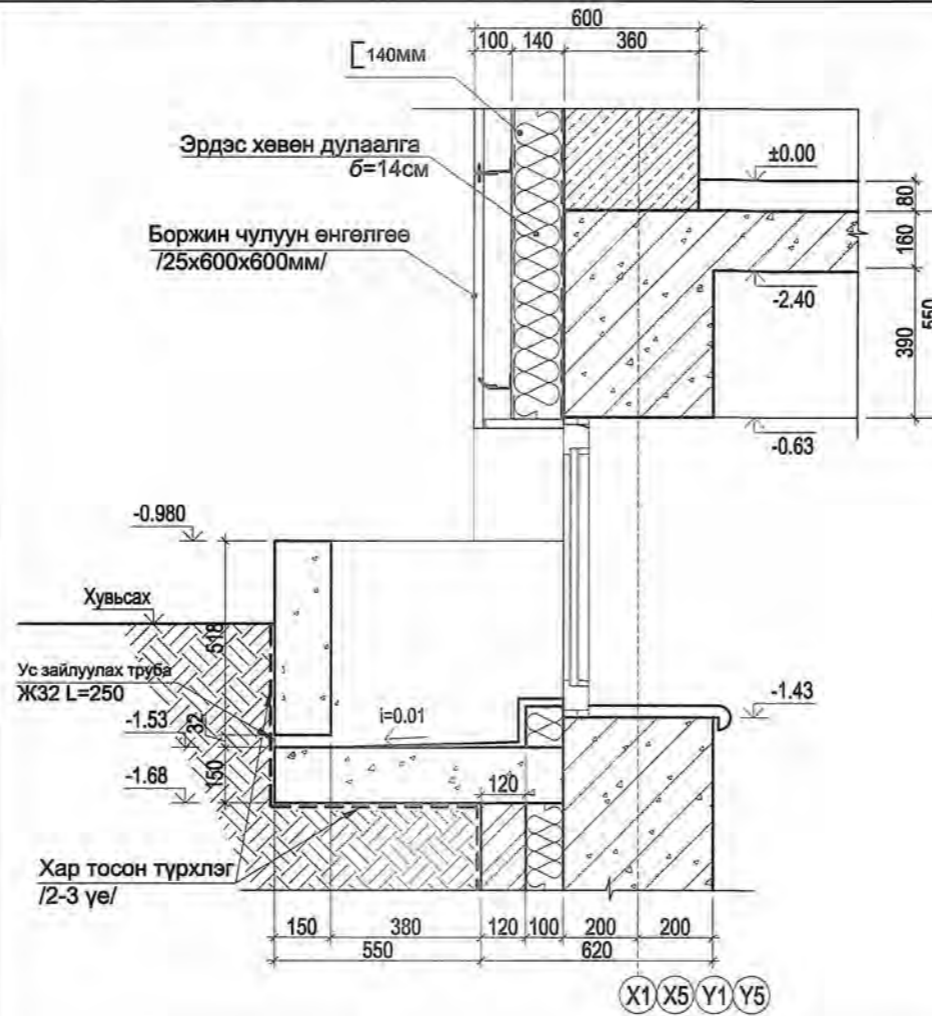
БА

Захирал	Б.Хосбаяр		АЦӨ-ний хэсэгчилсэн байгуулалт, ханын дэлгээс - 7	Маштаб: М1:50		
Архитектор	А.Энхжаргал			Үе шат	Хуудас	Бүх хуудас
Гүйцэтгэсэн	А.Энхжаргал			А3	31	
Шалгасан	Г.Болормаа			2014 он		
			ЕГ шифр : КК-37/13			
			ТГ шифр: АС-22/2014			

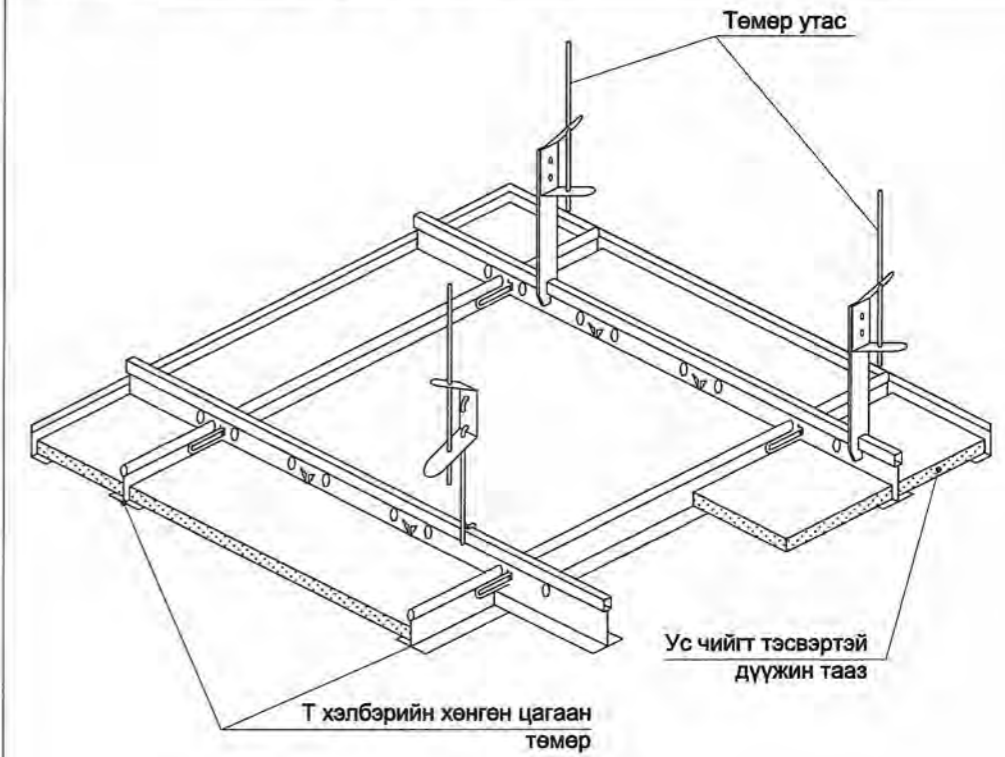
Хэсэглэл -1 М1:20



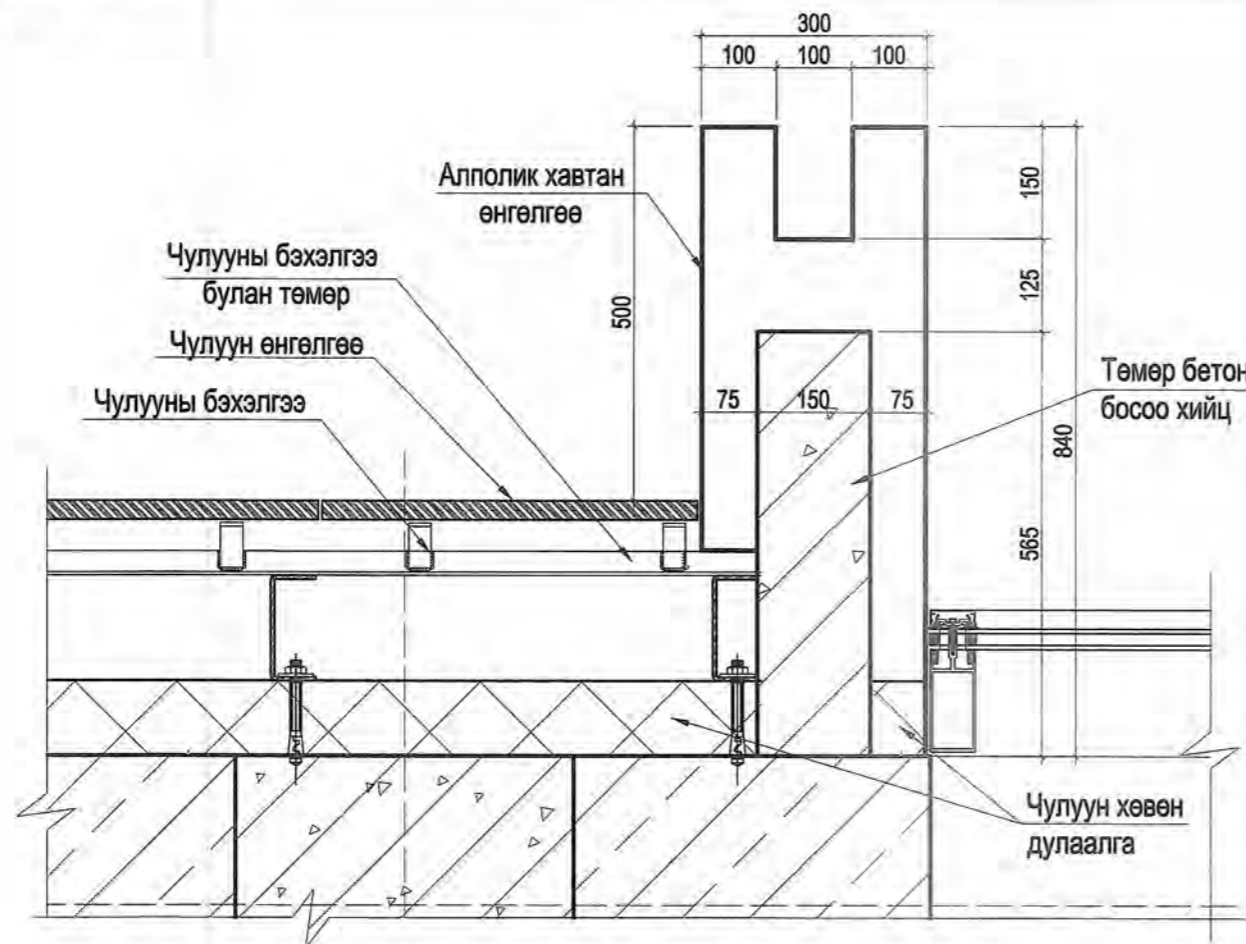
Хэсэглэл 2 М1:20



Дүүжин таазны хэсэглэл 3 М1:NONE



Хэсэгчилсэн байгуулалт М1:20



АРХАНГАЙ АЙМГИЙН "СҮМ ДУНДЫН БОЛОН ЗАХИРГААНЫ ХЭРГИЙН ШҮҮХ"-ИЙН БАРИЛГА

Захирал	Б.Хосбаяр	<i>[Signature]</i>
Архитектор	А.Энхжаргал	<i>[Signature]</i>
Гүйцэтгэсэн	А.Энхжаргал	<i>[Signature]</i>
Шалгасан	Г.Болормаа	<i>[Signature]</i>

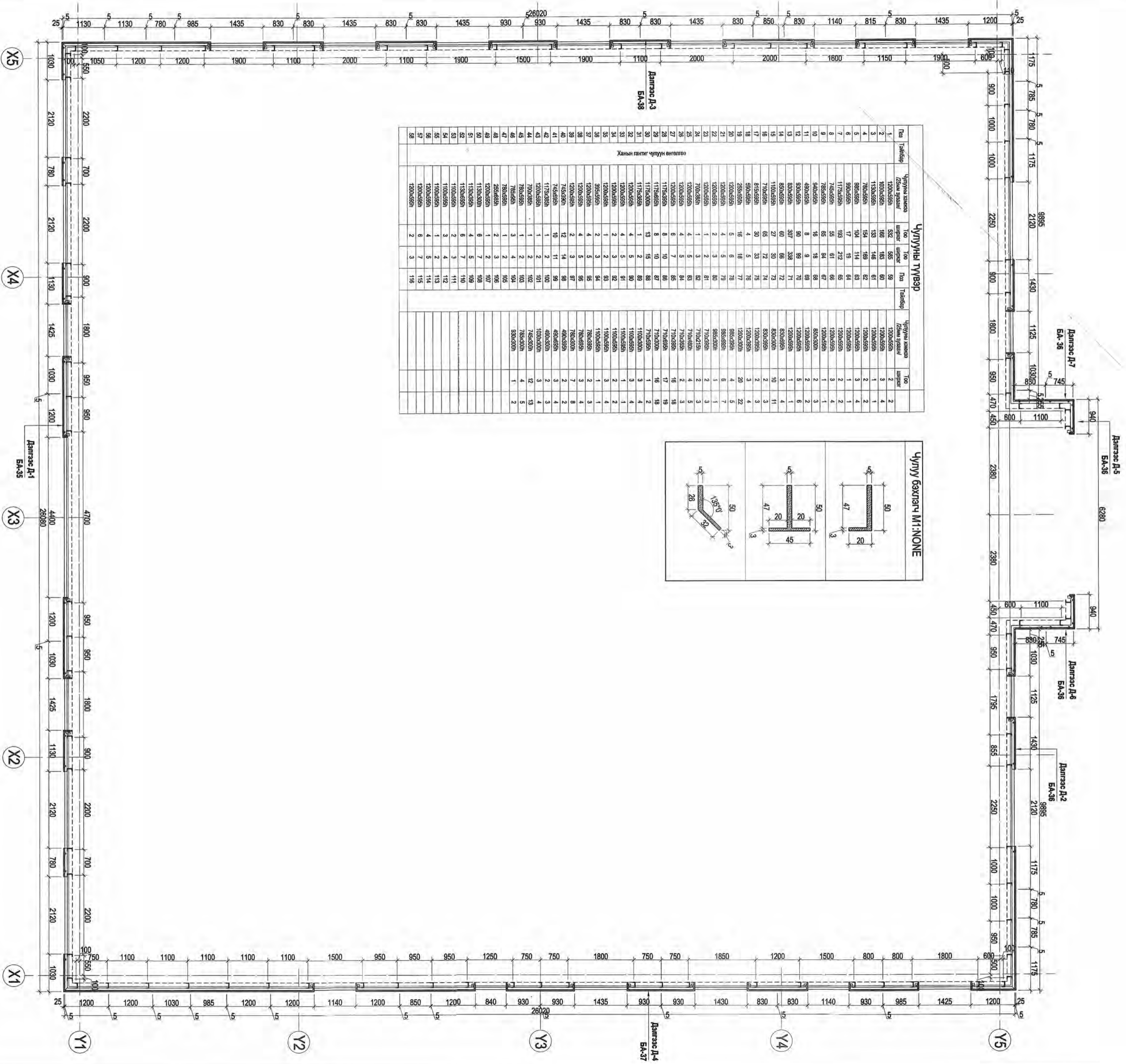
Хэсэглэлүүд			Маштаб: М1:20		
ЕГ шифр: КК-37/13	А3	32	Бүх хуудас	45	
ТГ шифр: АС-22/2014	2014 он				

1	ӨРӨӨНИЙ НЭРНИЙ ТЭМДЭГЛЭГЭЭ	2	МЭДЭЭЛЭЛИЙН САМБАР	3	АРИУН ЦЭВРИЙН ӨРӨӨ(ЭРЭГТЭЙ)
Бүрдэл	Бичиг	Бүрдэл	Бичиг 1 Зураг 1 Газрын зураг 1 Фото зураг 1	Бүрдэл	Зурган таних тэмдэг
Нарийвчилсан заавар	Лазер хэвлэгчээр хэвлэнэ	Нарийвчилсан заавар	Лазер хэвлэгчээр хэвлэнэ	Нарийвчилсан заавар	Лазер хэвлэгчээр хэвлэнэ
Суурь	Модон хавтан зузаан-30мм	Суурь	Хөнгөн цагаан ялтас-2мм	Суурь	Нийлэг материал зузаан-5мм
Тэмдэглэгээ		Тэмдэглэгээ		Тэмдэглэгээ	Никельдсэн ган шруп-Ф12

4	АРИУН ЦЭВРИЙН ӨРӨӨ(ЭМЭГТЭЙ)	5	ГАРЦ	6	ГАРЦНЫ ЧИГЛЭЛ	7	АВТОМАШИНЫ ГАРЦ
Бүрдэл	Зурган таних тэмдэг	Бүрдэл	Зурган таних тэмдэг	Бүрдэл	Зурган таних тэмдэг	Бүрдэл	Электрон таних тэмдэг
Нарийвчилсан заавар	Лазер хэвлэгчээр хэвлэнэ	Нарийвчилсан заавар	Лазер хэвлэгчээр хэвлэнэ	Нарийвчилсан заавар	Лазер хэвлэгчээр хэвлэнэ	Нарийвчилсан заавар	Гэрэлтдэг, цэнэг хураагчтай электрон тэмдэг
Суурь	Нийлэг материал зузаан-5мм	Суурь	Нийлэг материал зузаан-5мм	Суурь	Нийлэг материал зузаан-5мм	Суурь	Үйлдвэрийн
Тэмдэглэгээ	Никельдсэн ган шруп-Ф12	Тэмдэглэгээ	Никельдсэн ган шруп-Ф12	Тэмдэглэгээ	Никельдсэн ган шруп-Ф12	Тэмдэглэгээ	

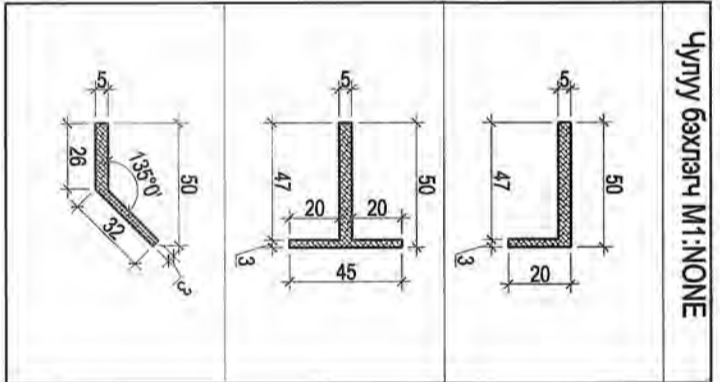
Тайлбар:  
1. Өрөөний нэрийг үйлдвэрлэж гаргахаас өмнө захиалагчид хянуулж батлуулсан байх шаардлагатай.  
2. Бүх үсэгний өнгийг нэг ижил хийнэ.

	<b>АРХАНГАЙ АЙМГИЙН "СУМ ДУНДЫН БОЛОН ЗАХИРГААНЫ ХЭРГИЙН ШҮҮХ"-ИЙН БАРИЛГА</b>			<b>БА</b>				
Захирал	Б.Хосбаяр		Таних тэмдэг			Маштаб: М1: 50		
Архитектор	А.Энхжаргал					Үе шат	Хуудас	Бүх хуудас
Гүйцэтгэсэн	А.Энхжаргал		ЕГ шифр : КК-37/13			А3	34	45
Шалгасан	Г.Болормаа		ТГ шифр: АС-22/2014			2014 он		



**Чулууны түүвэр**

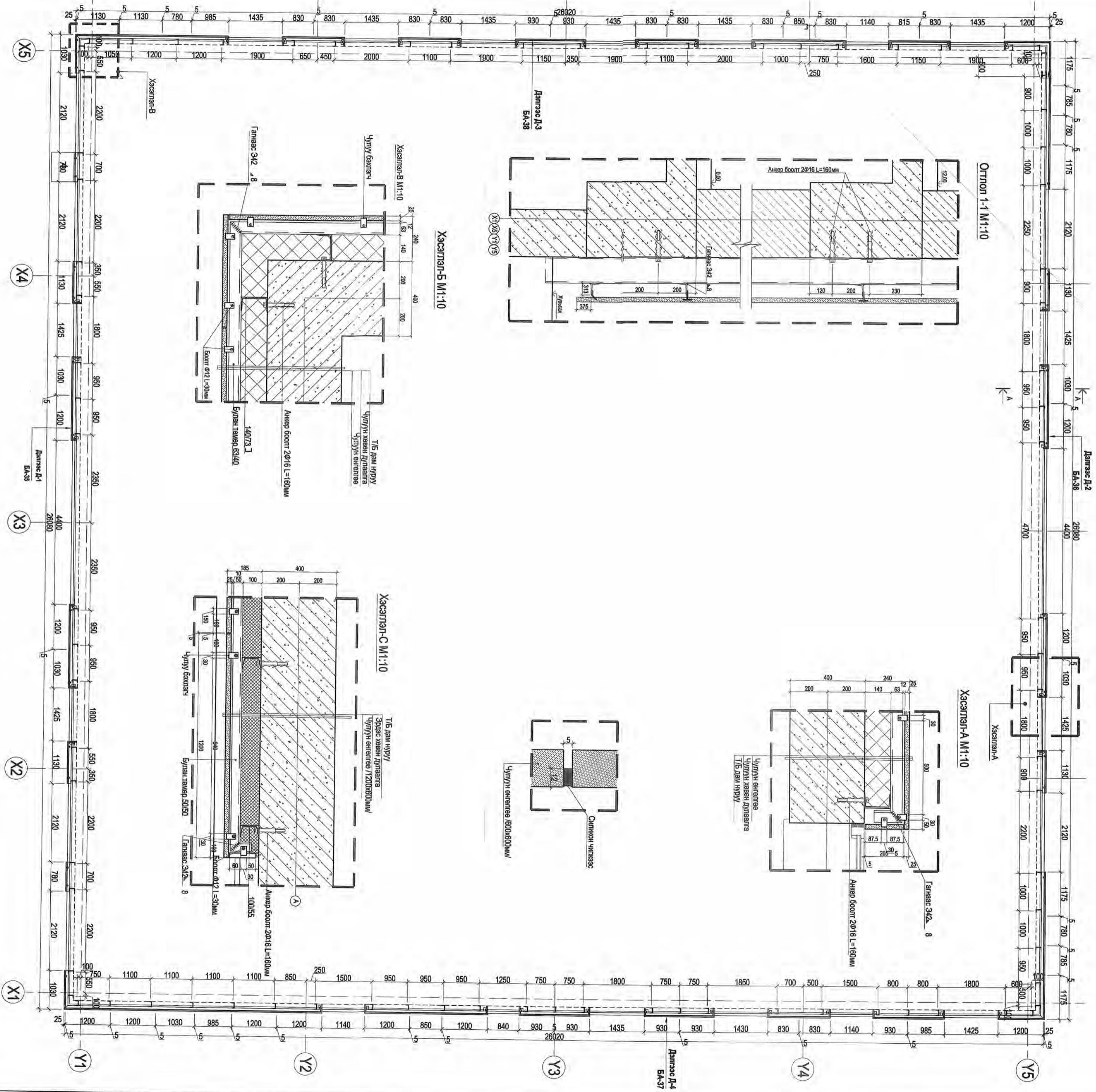
Тайлбар	Чулууны хэмжээ	Тоо	Тайлбар	Чулууны хэмжээ	Тоо
1	1200x550	59	1200x550	2	2
2	1030x550	182	1200x550	3	4
3	1130x550	133	1200x550	4	1
4	780x550	154	1200x550	5	2
5	880x550	104	1200x550	6	4
6	900x550	17	1200x550	7	4
7	1170x550	193	1200x550	8	2
8	740x550	55	1200x550	9	4
9	780x550	65	1200x550	10	1
10	940x550	16	1200x550	11	3
11	480x550	8	1200x550	12	2
12	500x550	90	1200x550	13	2
13	830x550	307	1200x550	14	6
14	830x550	60	1200x550	15	4
15	1100x550	27	1200x550	16	11
16	710x550	63	1200x550	17	3
17	810x550	30	1200x550	18	2
18	910x550	33	1200x550	19	2
19	230x550	4	1200x550	20	22
20	1200x550	6	1200x550	21	4
21	1300x550	4	1200x550	22	7
22	1300x550	2	1200x550	23	8
23	1300x550	1	1200x550	24	1
24	700x550	1	1200x550	25	3
25	1200x550	4	1200x550	26	5
26	1200x550	4	1200x550	27	3
27	1200x550	6	1200x550	28	18
28	1170x550	8	1200x550	29	19
29	1170x550	13	1200x550	30	18
30	1170x550	1	1200x550	31	2
31	1170x550	1	1200x550	32	4
32	1200x550	4	1200x550	33	4
33	1200x550	4	1200x550	34	1
34	1200x550	2	1200x550	35	2
35	1200x550	1	1200x550	36	4
36	250x550	2	1200x550	37	1
37	1200x550	4	1200x550	38	3
38	1200x550	4	1200x550	39	3
39	1200x550	4	1200x550	40	8
40	1200x550	10	1200x550	41	2
41	740x550	1	1200x550	42	2
42	1170x550	1	1200x550	43	3
43	1300x550	1	1200x550	44	4
44	700x550	1	1200x550	45	3
45	780x550	1	1200x550	46	12
46	780x550	3	1200x550	47	4
47	780x550	1	1200x550	48	4
48	250x550	2	1200x550	49	104
49	1200x550	1	1200x550	50	3
50	1130x550	6	1200x550	51	108
51	1130x550	4	1200x550	52	7
52	1130x550	6	1200x550	53	140
53	1100x550	2	1200x550	54	3
54	1100x550	3	1200x550	55	114
55	1100x550	1	1200x550	56	2
56	1200x550	4	1200x550	57	114
57	1200x550	6	1200x550	58	7
58	1200x550	2	1200x550	59	118



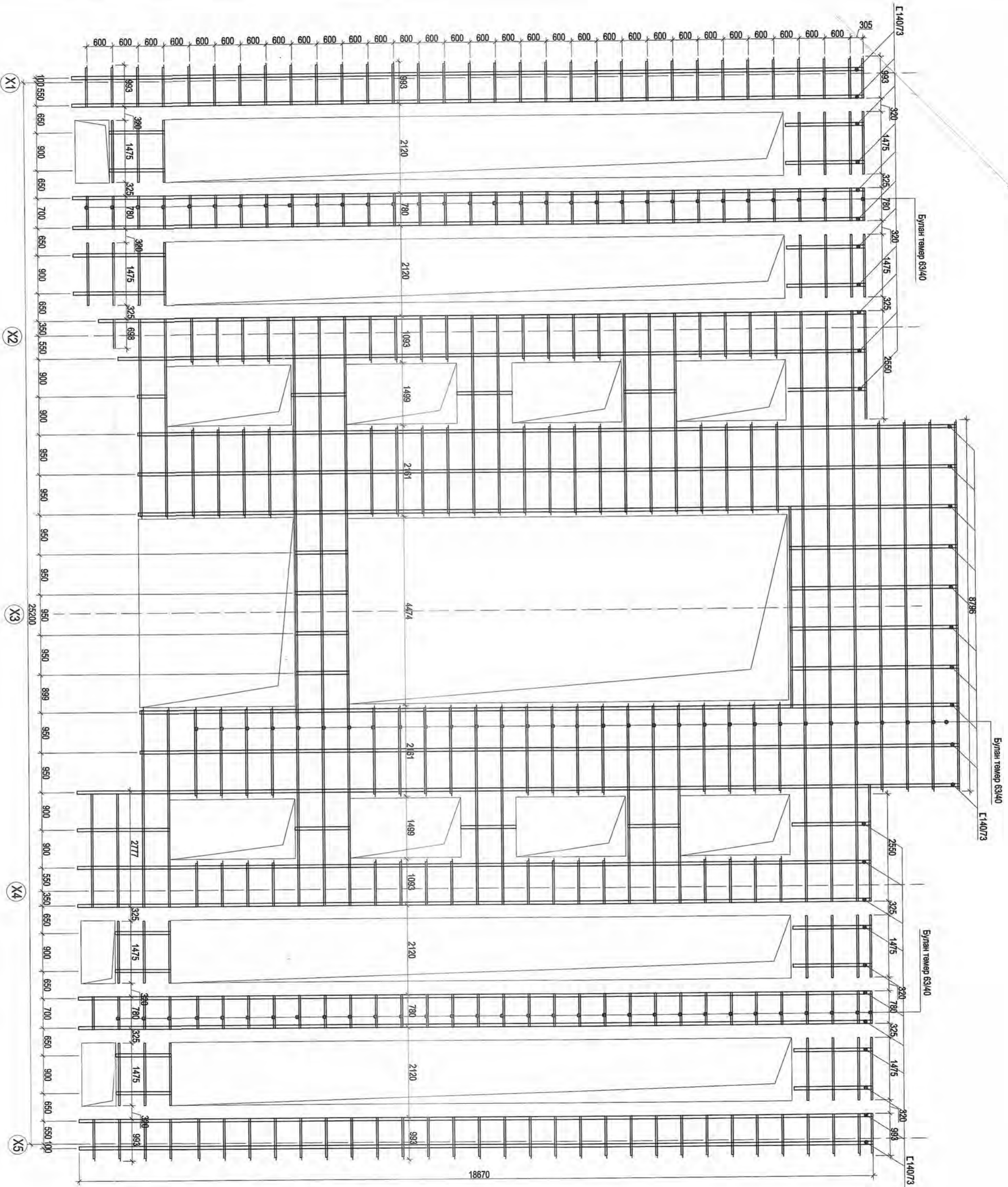
- Тайлбар**
- Зургийн БА-2-6, 11-14, 36-45-тай хамт үзнэ үү.
  - Түүвэр нь өрөнхий хэмжээг харуулах тул захиалгыг газар дээрээс хэмжээг авч хийлгэнэ.


 <p>АРХАНГАЙ АЛМИГИЙН СМД ДУНДЫН БОЛОН ЗАХИРГАЛНЫ ХЭРГИЙН ШУУХ-УЙН БАРИЛГА</p>		<p>БА</p>	
Захирагч	Б.Хосбаяр	Чулууны бэхлэгээний металл рамын байгуулалт-1	Масштаб: М1:75
Ахилагч	А.Энхжаргал	Утас: 99113333	Хүснэгт: 35
Гүйцэтгэгч	А.Энхжаргал	ЕГ шидр: КК-37/13	Бичлэг: 45
Шалтгагч	Г.Болорбаяр	ТТ шидр: АС-22/2014	2014 он

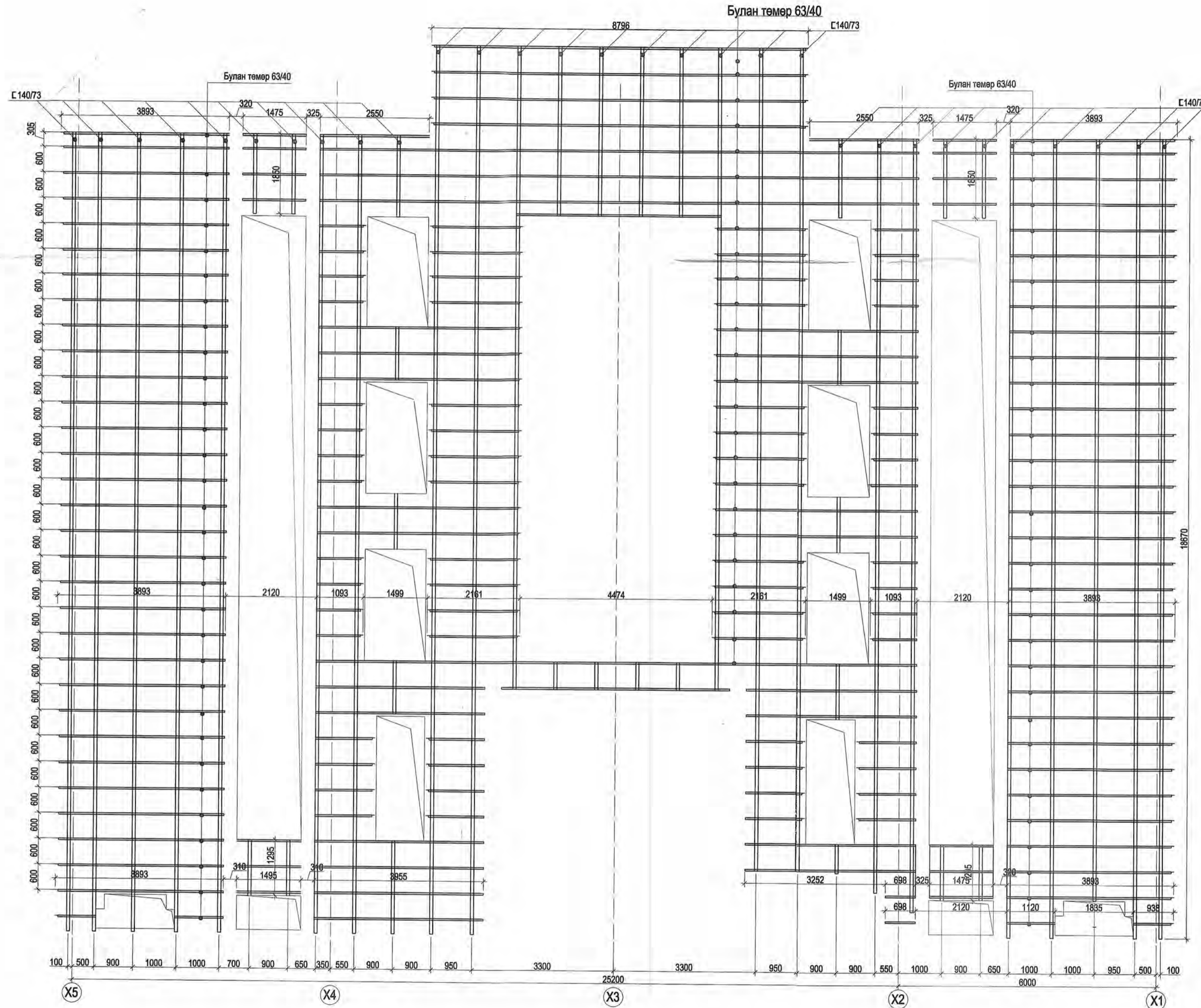




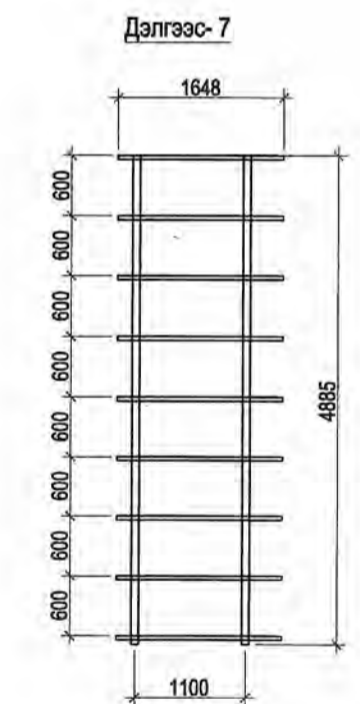
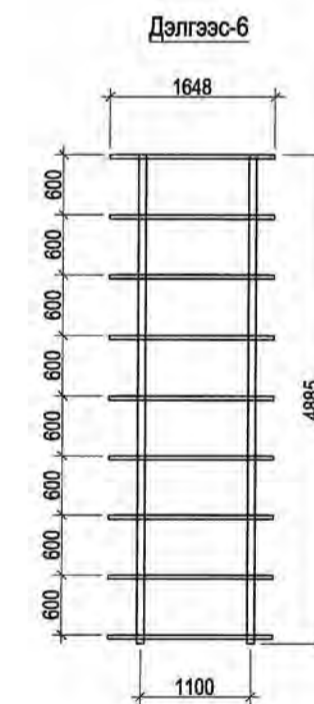
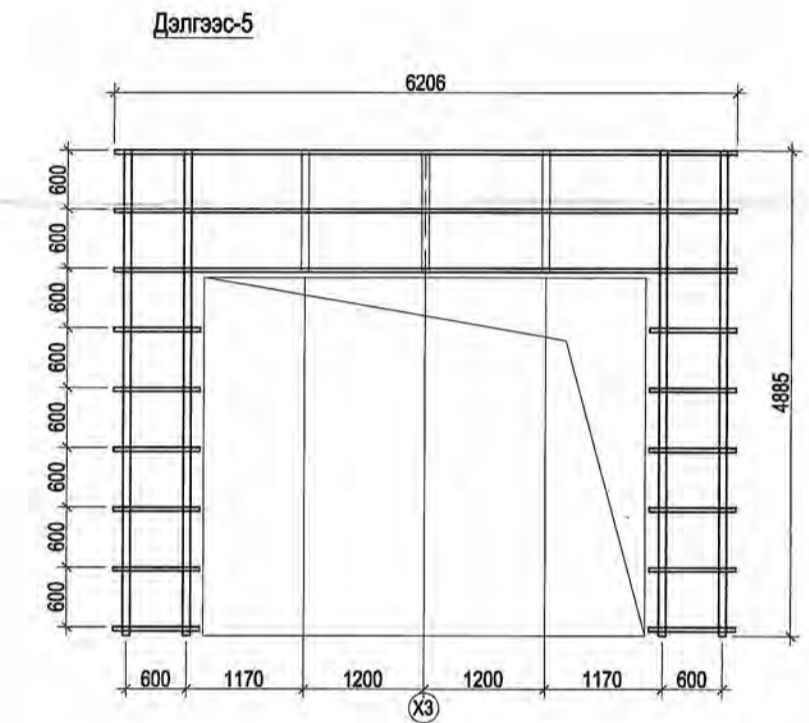
"Орлогон чиглэс" LLC		АРХАНГАЙ АИМГИЙН ТСМ ДУНДЫН БОЛОН ЗАХИРГААНЫ		БА	
ХЭРГИЙН ШУУХ-УИН БАРИЛГА		Чулууны гэхэлгээний		Масштаб: М:1:75	
Зөвлөл	Б.Хорбаев	Металл рамны байгуулалт-2		№ шил	Хураан
Ариунтгор	А.Энхжаргал			А3	36
Гүйцэтгэсэн	А.Энхжаргал			Батлуулсан	
Шалтгаан	Г.Болормаа			2014 он	
		Т.Шифр: АС-22/2014			




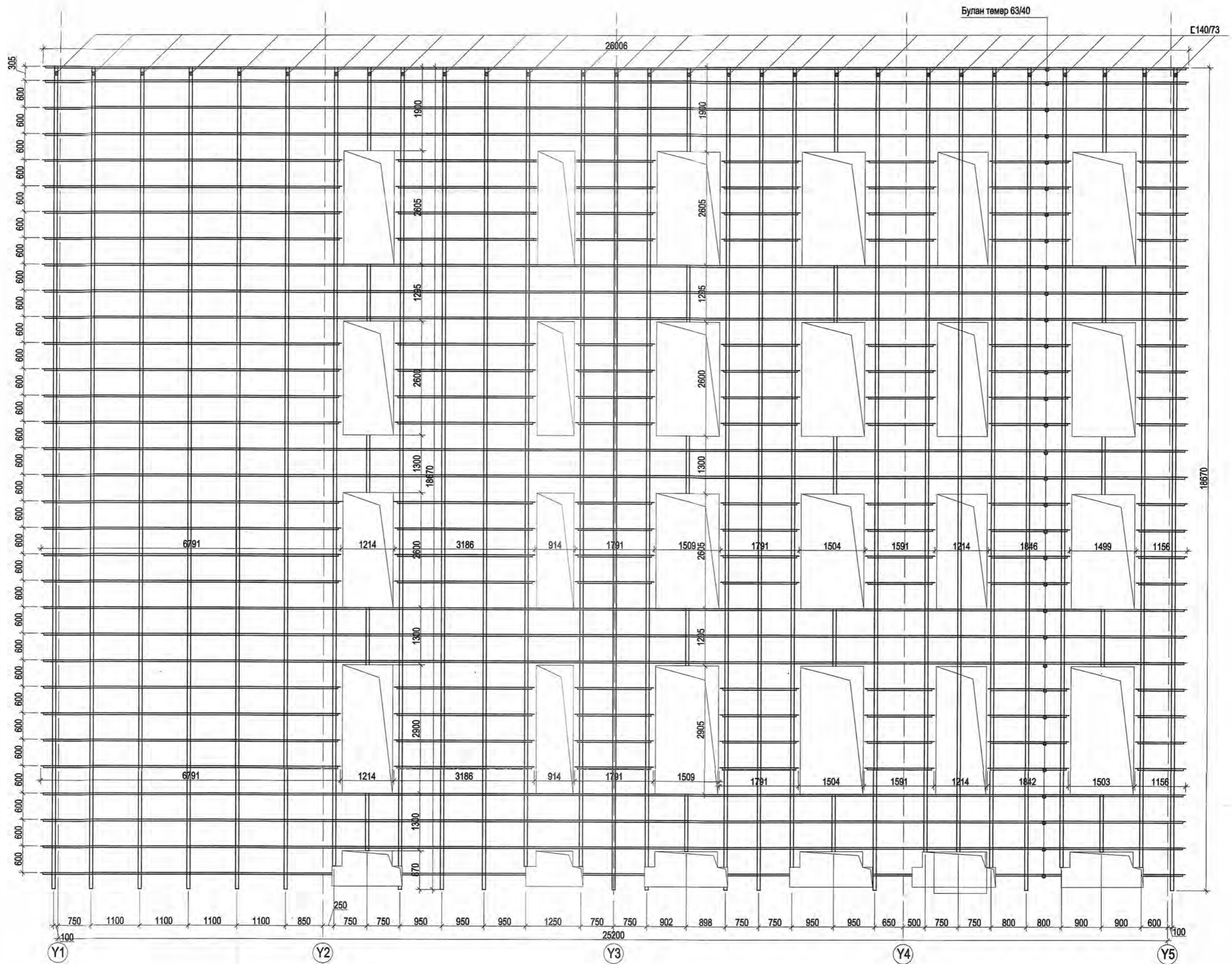
 <p>АРХАНГАЙ АЙМГИЙН ТУСГАЙ ЗОРИУЛАЛТЫН БАЙР</p>		<p>МАСТРАБ: М 1:75</p>	
<p>ХЭРГИЙН ШҮҮХЧИЙН БАРИЛГА</p>		<p>Чулууны бэхлэгээний металл рамын дэлгэц-1</p>	
Захирагч	Б.Хосбаяр	№ шир	А3
Архитектор	А.Энхжаргал	Хувиар	37
Гүйцэтгэсэн	А.Энхжаргал	Бичигч	45
Шалсан	Г.Болормаа	ТТ шифр:	АС-22/2014
<p>2014 он</p>		<p>2014 он</p>	



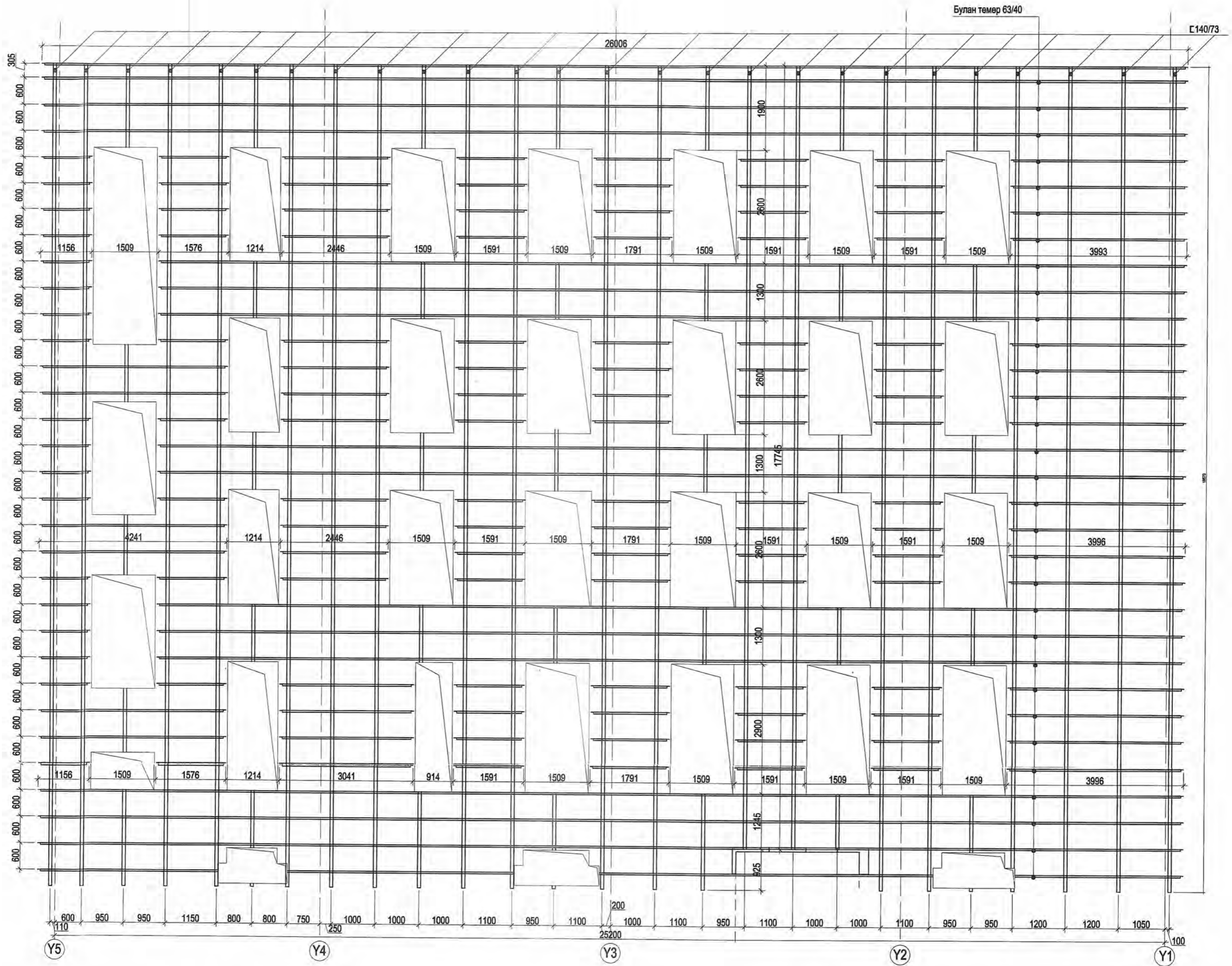
Чулууны бэхлэгээний металл рамын дэлгээс-5, 6, 7 М1:50



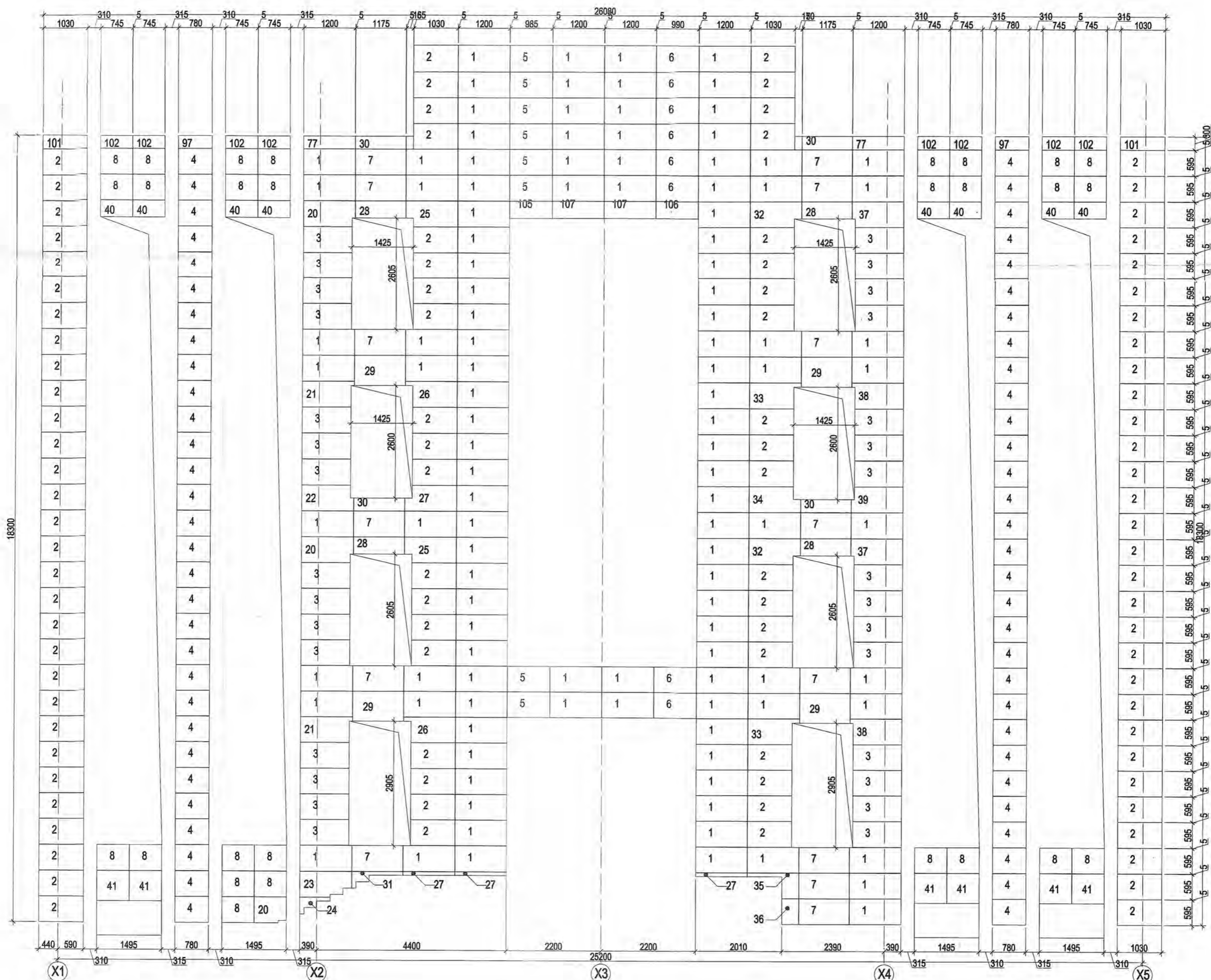
 <p>Сүхбаатар-ийн Замуур-ын 12 Талбайн 6/а</p>	АРХАНГАЙ АЙМГИЙН "СУМ ДУНДЫН БОЛОН ЗАХИРГААНЫ ХЭРГИЙН ШҮҮХ"-ИЙН БАРИЛГА			БА		
	Захирал	Б.Хосбаяр	<i>[Signature]</i>	Чулууны бэхлэгээний металл рамын дэлгээс-2, 5, 6	Маштаб: М1:75	
	Архитектор	А.Энхжаргал	<i>[Signature]</i>		Үе шалт	Хуудас
	Гүйцэтгэсэн	А.Энхжаргал	<i>[Signature]</i>	ЕГ шифр : КК-37/13	А3	38
Шалтгаан	Г.Болормаа	<i>[Signature]</i>	ТТ шифр: АС-22/2014	2014 он	45	




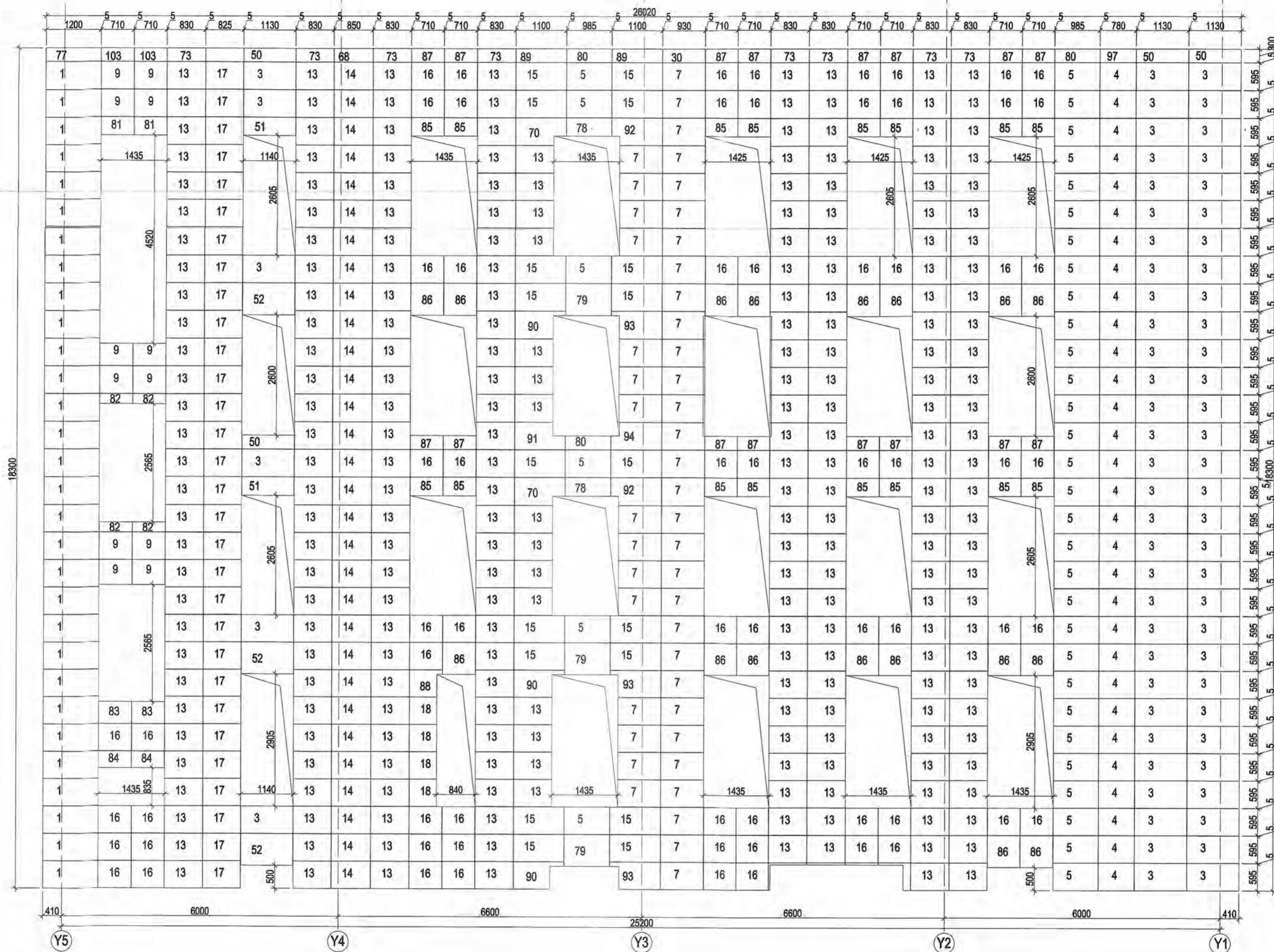
 <p>“СОНГОЛСАЛТИЙН” LLC                  Ордонг дундур                  Хаман-Үн 12                  Төв аймгийн 01</p>	АРХАНГАЙ АЙМГИЙН "СУМ ДУНДЫН БОЛОН ЗАХИРГААНЫ ХЭРГИЙН ШҮҮХ"-ИЙН БАРИЛГА			БА			
	Захирал	Б.Хосбаяр	<i>Б.Хосбаяр</i>	Чулууны бэхлэгээний металл рамын дэлгээс-4	Маштаб: М1:75		
	Архитектор	А.Энхжаргал	<i>А.Энхжаргал</i>		Үе шат	Хуудас	Бүх хуудас
	Гүйцэтгэсэн	А.Энхжаргал	<i>А.Энхжаргал</i>		А3	39	45
Шалгасан	Г.Болормаа	<i>Г.Болормаа</i>	ЕГ шифр: КК-37/13				
			ТГ шифр: АС-22/2014	2014 он			



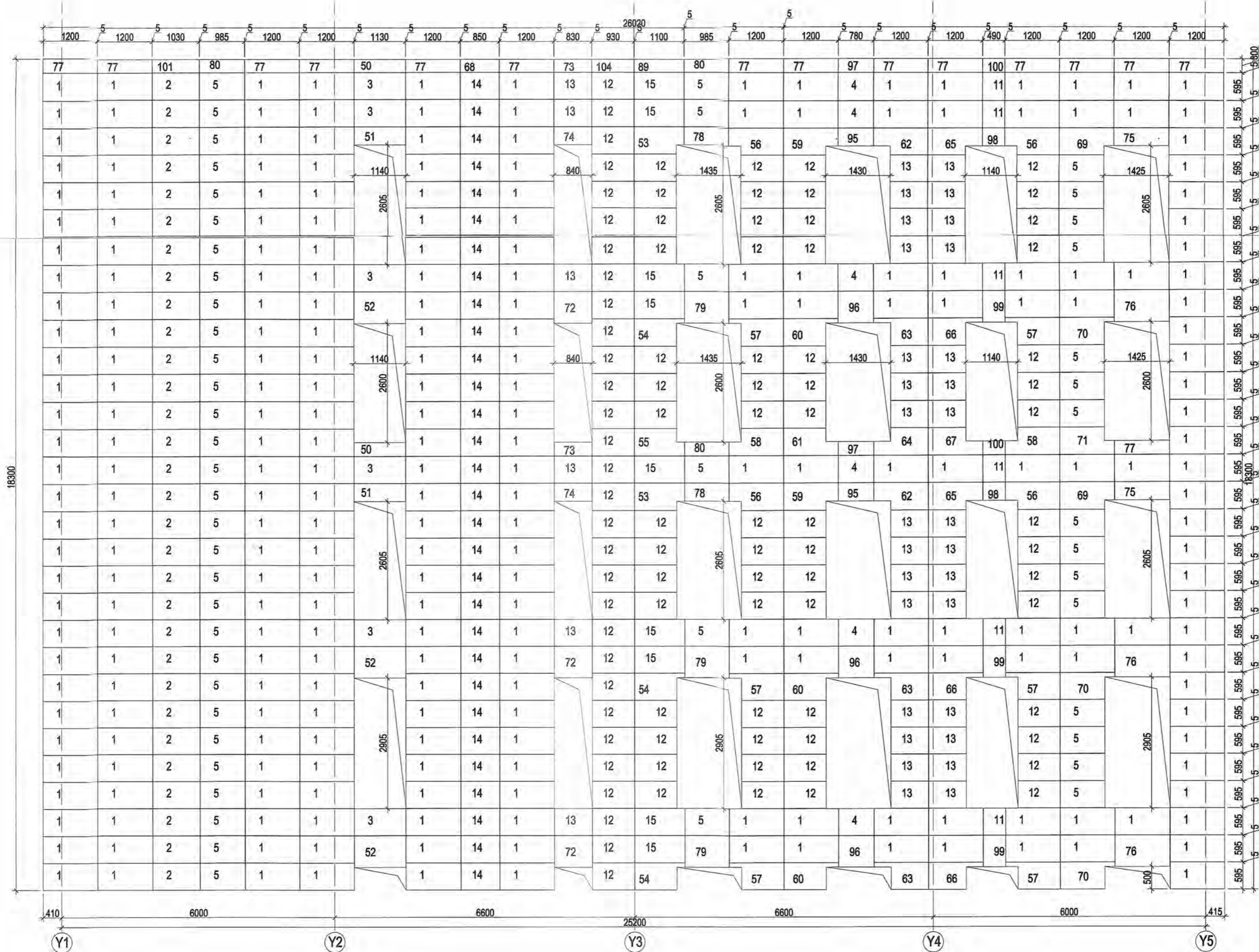
 <p>“CONCONSULTING” LLC                  Оуулбаруу дүүрэг                  Жаргалант-1/11                  Туслах оффис: 614                  “ХОНГОНСАЛТИНГ” ХХК                  Уулбаруу дүүрэг</p>	АРХАНГАЙ АЙМГИЙН "СҮМ ДУНДЫН БОЛОН ЗАХИРГААНЫ ХЭРГИЙН ШҮҮХ"-ИЙН БАРИЛГА			БА		
	Захирал	Б.Хосбаяр	<i>Б.Хосбаяр</i>	Чулууны бэхлэгээний металл рамын дэлгээс-3		
	Архитектор	А.Энхжаргал	<i>А.Энхжаргал</i>	Маштаб: М1:75		
	Гүйцэтгэсэн	А.Энхжаргал	<i>А.Энхжаргал</i>	Үе шат	Хуудас	Бүх хуудас
	Шалгасан	Г.Болормаа	<i>Г.Болормаа</i>	А3	40	45
			ЕГ шифр : КК-37/13			
			ТГ шифр: АС-22/2014			
			2014 он			



 <p>CONCONSULTING LLC Сүхбаатар дүүрэг Заман-Гуу 12 Туслах оффис 801</p>	АРХАНГАЙ АЙМГИЙН "СУМ ДУНДЫН БОЛОН ЗАХИРГААНЫ ХЭРГИЙН ШҮҮХ"-ИЙН БАРИЛГА			БА		
	Захирал	Б.Хосбаяр		Гантиг чулуун ханын хуваалт, дэлгээс Д-1		
	Архитектор	А.Энхжаргал			Маштаб: М1:75	
	Гүйцэтгэсэн	А.Энхжаргал			ЕГ шифр : КК-37/13 ТГ шифр: АС-22/2014	
Шалгасан	Г.Болормаа			Маштаб: М1:75 Үе шат Хуудас Бүх хуудас А3 41 45 2014 он		



 <p>Сүхбаатар дүүрэг Хөвсгөл-Гүй 13 Төвний оффис 0104</p> <p>“CONCONSULTING” ХХК Улаанбаатар хот</p>	АРХАНГАЙ АЙМГИЙН "СУМ ДУНДЫН БОЛОН ЗАХИРГААНЫ ХЭРГИЙН ШҮҮХ"-ИЙН БАРИЛГА			БА		
	Захирал	Б.Хосбаяр	<i>B. Khosbayar</i>	Гангиг чулуун ханын хуваалт, дэлгээс Д-3		Маштаб: М1:75
	Архитектор	А.Энжаргал	<i>A. Enjargal</i>	ЕГ шифр : КК-37/13	Үе шат	Хуудас
	Гүйцэтгэсэн	А.Энжаргал	<i>A. Enjargal</i>		А3	44
Шалгасан	Г.Болормаа	<i>G. Bolormaa</i>	ТТ шифр: АС-22/2014	2014 он		



 <p>“CONCONSULTING” LLC Сүхбаатар дүүрэг Ханчиралын буудал Гранд оффис БН</p>	АРХАНГАЙ АЙМГИЙН "СУМ ДУНДЫН БОЛОН ЗАХИРГААНЫ ХЭРГИЙН ШҮҮХ"-ИЙН БАРИЛГА			БА		
	Захирал	Б.Хосбаяр	<i>Б.Хосбаяр</i>	Гангиг чулуун ханын хуваалт, дэлгээс Д-4		Маштаб: М1:75
	Архитектор	А.Энхжаргал	<i>А.Энхжаргал</i>	ЕГ шифр : КК-37/13	Үе шэл	Хуудас
	Гүйцэтгэсэн	А.Энхжаргал	<i>А.Энхжаргал</i>		А3	43
Шалгасан	Г.Болормаа	<i>Г.Болормаа</i>	ТГ шифр: АС-22/2014	2014 он		



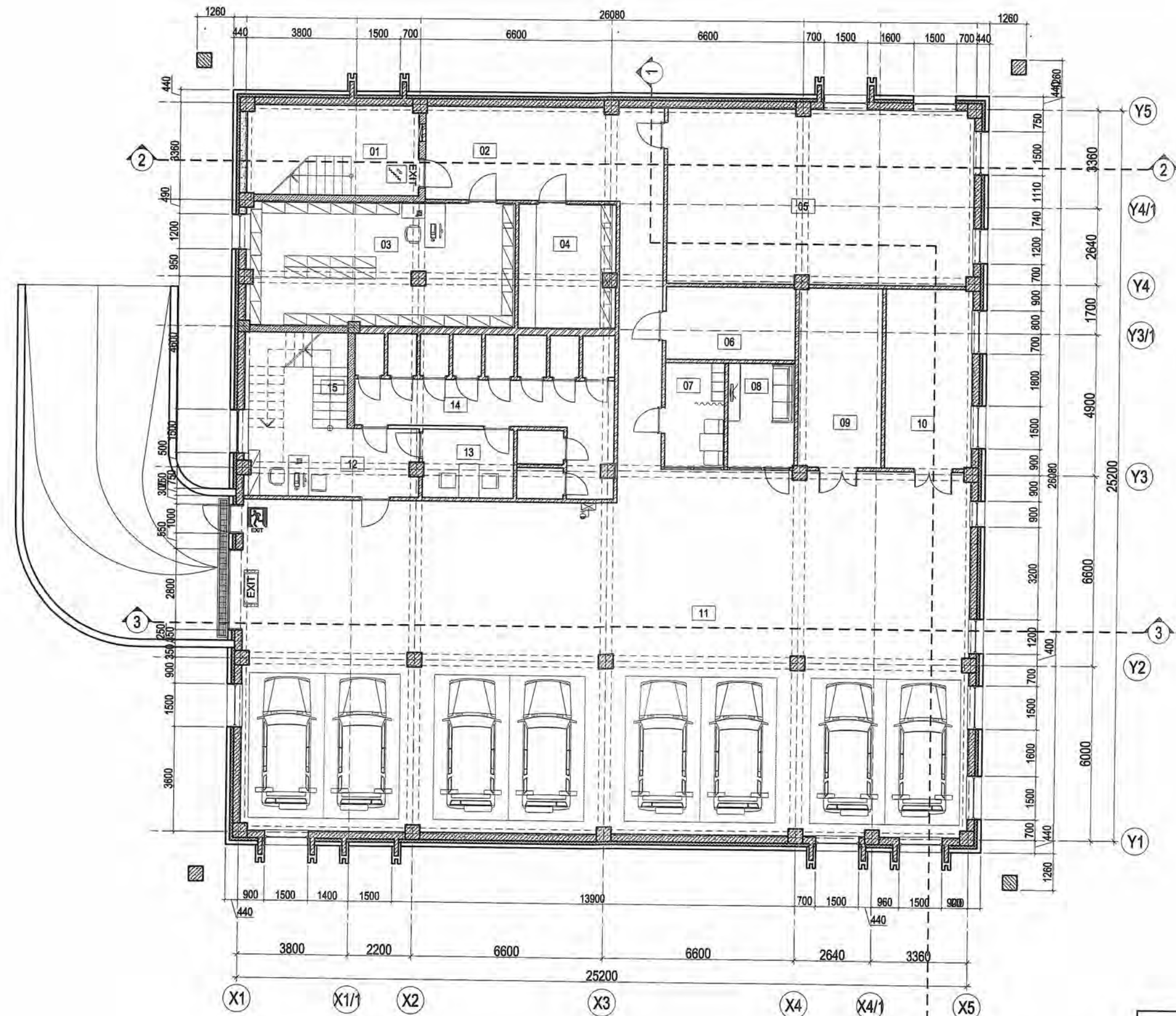
Чулуу, Поз-1 	Чулуу, Поз-2 	Чулуу, Поз-3 	Чулуу, Поз-4 	Чулуу, Поз-5 	Чулуу, Поз-6 	Чулуу, Поз-7 	Чулуу, Поз-8 	Чулуу, Поз-9 	Чулуу, Поз-10 	Чулуу, Поз-11 	Чулуу, Поз-12 	Чулуу, Поз-13 
Чулуу, Поз-14 	Чулуу, Поз-15 	Чулуу, Поз-16 	Чулуу, Поз-17 	Чулуу, Поз-18 	Чулуу, Поз-19 	Чулуу, Поз-20 	Чулуу, Поз-21 	Чулуу, Поз-22 	Чулуу, Поз-23 	Чулуу, Поз-24 	Чулуу, Поз-25 	Чулуу, Поз-26 
Чулуу, Поз-27 	Чулуу, Поз-28 	Чулуу, Поз-29 	Чулуу, Поз-30 	Чулуу, Поз-31 	Чулуу, Поз-32 	Чулуу, Поз-33 	Чулуу, Поз-34 	Чулуу, Поз-35 	Чулуу, Поз-36 	Чулуу, Поз-37 	Чулуу, Поз-38 	Чулуу, Поз-39 
Чулуу, Поз-40 	Чулуу, Поз-41 	Чулуу, Поз-42 	Чулуу, Поз-43 	Чулуу, Поз-44 	Чулуу, Поз-45 	Чулуу, Поз-46 	Чулуу, Поз-47 	Чулуу, Поз-48 	Чулуу, Поз-49 	Чулуу, Поз-50 	Чулуу, Поз-51 	Чулуу, Поз-52 
Чулуу, Поз-53 	Чулуу, Поз-54 	Чулуу, Поз-55 	Чулуу, Поз-56 	Чулуу, Поз-57 	Чулуу, Поз-58 	Чулуу, Поз-59 	Чулуу, Поз-60 	<p>Тайлбар: 1. Энэ хуудсыг БА-39-43-тай хамтатгаж үзнэ. 2. Бэхлэгээний швеллерийг зөвхөн дам нуруунд зурагт үзүүлсний дагуу бэхлэнэ.</p>				
Чулуу, Поз-53 	Чулуу, Поз-54 	Чулуу, Поз-55 	Чулуу, Поз-56 	Чулуу, Поз-57 	Чулуу, Поз-58 	Чулуу, Поз-59 	Чулуу, Поз-60 					

	<b>АРХАНГАЙ АЙМГИЙН "СУМ ДУНДЫН БОЛОН ЗАХИРГААНЫ ХЭРГИЙН ШҮҮХ"-ИЙН БАРИЛГА</b>			<b>БА</b>
	Захирал Архитектор Гүйцэтгэсэн Шалгасан	Б.Хосбаяр А.Энхжаргал А.Энхжаргал Г.Болормаа	Чулууны дэлгэц, Поз1-60 ЕГ шифр : КК-37/13 ТГ шифр: АС-22/2014	
2014 он				

Чулуу, Поз-61 	Чулуу, Поз-62 	Чулуу, Поз-63 	Чулуу, Поз-64 	Чулуу, Поз-65 	Чулуу, Поз-66 	Чулуу, Поз-67 	Чулуу, Поз-68 	Чулуу, Поз-69 	Чулуу, Поз-70 	Чулуу, Поз-71 	Чулуу, Поз-72 	Чулуу, Поз-73 
Чулуу, Поз-74 	Чулуу, Поз-75 	Чулуу, Поз-76 	Чулуу, Поз-77 	Чулуу, Поз-78 	Чулуу, Поз-79 	Чулуу, Поз-80 	Чулуу, Поз-81 	Чулуу, Поз-82 	Чулуу, Поз-83 	Чулуу, Поз-84 	Чулуу, Поз-85 	Чулуу, Поз-86 
Чулуу, Поз-87 	Чулуу, Поз-88 	Чулуу, Поз-89 	Чулуу, Поз-90 	Чулуу, Поз-91 	Чулуу, Поз-92 	Чулуу, Поз-93 	Чулуу, Поз-94 	Чулуу, Поз-95 	Чулуу, Поз-96 	Чулуу, Поз-97 	Чулуу, Поз-98 	Чулуу, Поз-99 
Чулуу, Поз-100 	Чулуу, Поз-101 	Чулуу, Поз-102 	Чулуу, Поз-103 	Чулуу, Поз-104 	Чулуу, Поз-105 	Чулуу, Поз-106 	Чулуу, Поз-107 					

Тайлбар:  
1. Энэ хуудсыг БА-33-42-тай хамтатгаж үзнэ.  
2. Бэхэлгээний швеллерийг зөвхөн дам нуруунд зурагт үзүүлсний дагуу бэхэлнэ.

	<b>АРХАНГАЙ АЙМГИЙН "СҮМ ДУНДЫН БОЛОН ЗАХИРГААНЫ ХЭРГИЙН ШҮҮХ"-ИЙН БАРИЛГА</b>			<b>БА</b>
	Захирал Архитектор Гүйцэтгэсэн Шалгасан	Б.Хосбаяр А.Энхжаргал А.Энхжаргал Г.Болормаа	   	



ЦОНХ, ХААЛГАНЫ ТОДОРХОЙЛОЛТ

No	Нэр	Нүхний хэмжээ LxH	Баруун	Зүүн	Бүгд
01	Ц-1 Хуванцар рамтай вакум цонх	900x800h			1
02	Ц-2 Хуванцар рамтай вакум цонх	1200x800h			3
03	Ц-3 Хуванцар рамтай вакум цонх	1500x800h			12
04	ГХ-1 Дулаалгатай, эвхэгддэг металл хаалга	2800x2670h	-	-	1
05	ГХ-2 Дулаалгатай металл хаалга	1010x2100h	-	1	1
06	X-1 Нэгэлхийтэй металл хаалга	810x2100h	8	2	10
07	X-2 Модон хаалга	910x2100h	3	2	5
08	X-3 Металл хаалга	1010x2100h	1	4	5
09	X-4 Металл хаалга	1360x2100h	1	1	2

ТАНИХ ТЭМДЭГ

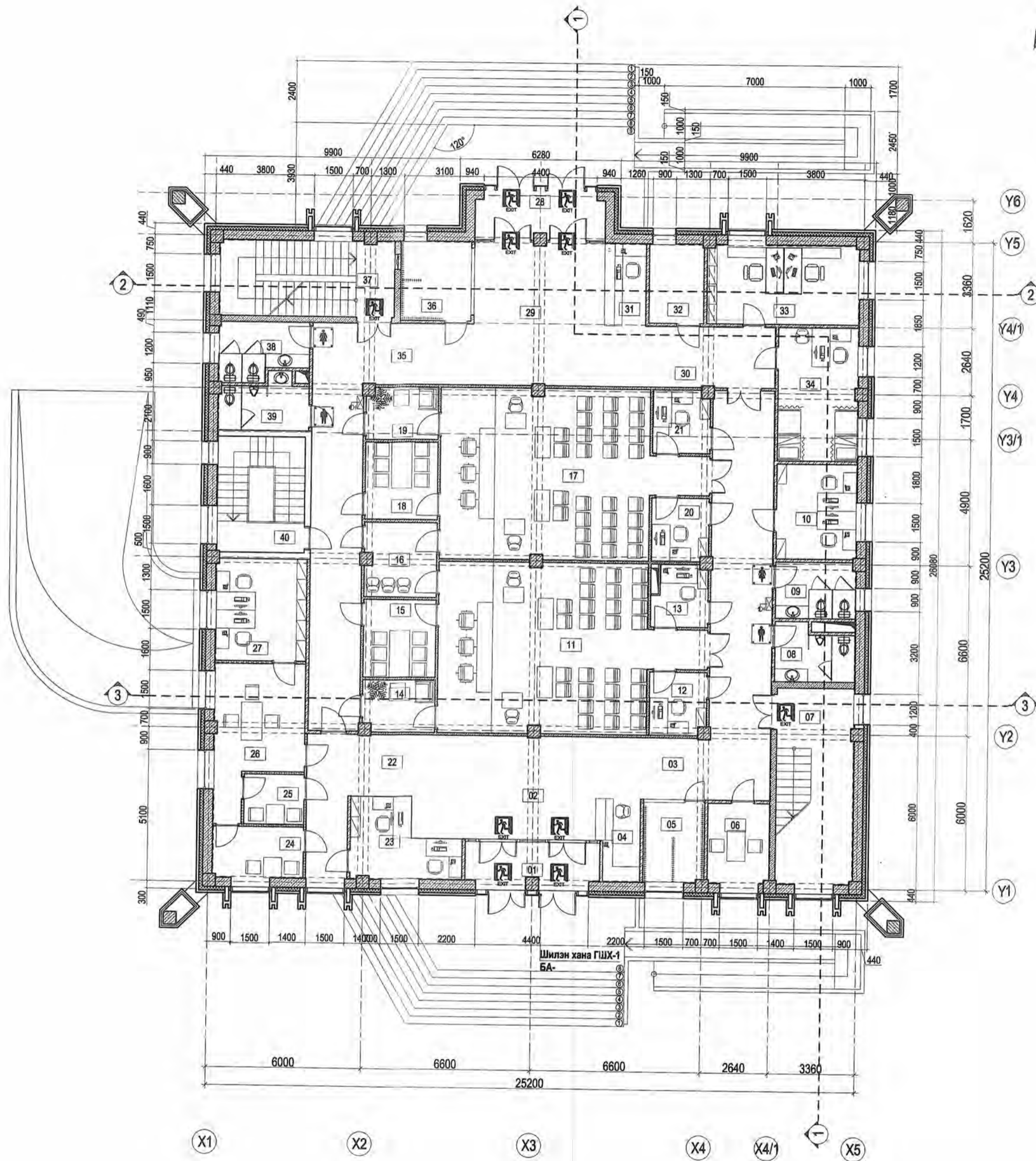
Д/Д	Тэмдэглэгээ	Тайлбар	Д/Д	Тэмдэглэгээ	Тайлбар
1	01	Өрөөний дугаар	6	X-1	Хаалганы дугаар
2		Гадна хана: цутгамал төмөр бетон хана /250мм/ чулуун хөвөн дулаалга /140мм/ чулуун өнгөлгөө /140мм/	7	Ц-2	Цонхны дугаар
			8	±0.00	Түвшин
3		Хөнгөн бетон блок: 240мм	9	1	Огтлол
4		Тоосгон өрлөг: 120мм	10		Галын кран
5		Гипсэн хана: 100мм			

ӨРӨӨНИЙ ТОДОРХОЙЛОЛТ

No	Өрөөний нэр	Талбай м <sup>2</sup>	Хана	Шал	Тааз
01	Шатны хонгил	17.34	Эмульсэн будаг	Боржин чулуу	Эмульсэн будаг
02	Коридор	38.61	Эмульсэн будаг	Плита	Эмульсэн будаг
03	Архив буюу хэрэг хадгалах өрөө	38.86	Эмульсэн будаг	Паркет	Дүүжин тааз
04	Эд мөрийн баримт хадгалах өрөө	13.71	Эмульсэн будаг	Паркет	Дүүжин тааз
05	Албан бэлтгэлийн өрөө	62.57	Эмульсэн будаг	Резин	Эмульсэн будаг
06	Цахилгааны өрөө	11.45	Эмульсэн будаг	Плита	Эмульсэн будаг
07	Үйлчлэгчдийн өрөө	7.82	Эмульсэн будаг	Хулдаас	Эмульсэн будаг
08	Жолоочийн өрөө	8.30	Эмульсэн будаг	Хулдаас	Эмульсэн будаг
09	Дулаан механикийн өрөө	17.82	Эмульсэн будаг	Плита	Эмульсэн будаг
10	Сантехникийн өрөө	18.76	Эмульсэн будаг	Плита	Эмульсэн будаг
11	Авто машины зогсоол	300.83	Эмульсэн будаг	Бетон /эпоксид будаг/	Эмульсэн будаг
12	Хэрэг бүртгэлийн өрөө	18.64	Эмульсэн будаг	Хулдаас	Дүүжин тааз
13	Уулзалтын өрөө	7.45	Эмульсэн будаг	Хулдаас	Дүүжин тааз
14	Түр саатуулах өрөө	34.13	Эмульсэн будаг	Хулдаас	Дүүжин тааз
15	Шатны хонгил	6.65	Эмульсэн будаг	Боржин чулуу	Эмульсэн будаг
Нийт		802.94			

Зөвшөөрөлцсөн	
ББ	Б.Золжаргал
ХС	Б.Ичинноров
ЦБУ	Ц.Булганчимэг
ХТ. ДГ	Г.Өлзийтулга
ХД	Т.Пүрэвзагд

АРХАНГАЙ АЙМГИЙН "СУМ ДУНДЫН БОЛОН ЗАХИРГААНЫ ХЭРГИЙН ШҮҮХ"-ИЙН БАРИЛГА			ТХ	
Захирал	Б.Хосбаяр		Маштаб: М1:150	
Архитектор	А.Энхжаргал		Ур шат	Хуудас
Гүйцэтгэсэн	А.Энхжаргал		Бүх хуудас	05
Шалгасан	Г.Болормаа		ЕГ шифр: КК-37/13	
			ТГ шифр: АС-22/2014	2014 он



ЦОНХ, ХААЛГАНЫ ТОДОРХОЙЛОЛТ

No	Нэр	Нүхний хэмжээ LxH	Баруун	Зүүн	Бүгд
01	Ц-3 Хуванцар рамтай вакум цонх	1500x800h			1
02	Ц-4 Хуванцар рамтай вакум цонх	900x2900h			4
03	Ц-5 Хуванцар рамтай вакум цонх	1200x2900h			3
04	Ц-6 Хуванцар рамтай вакум цонх	1500x2900h			10
05	X-2 Модон хаалга	910(900)x2100h	23	14	37
06	X-5 Модон хаалга	1360x2100h	3	2	5
07	X-6 Модон хаалга	1010x2100h	1	-	1
08	X-7 Модон хаалга	810x2100h	-	1	1

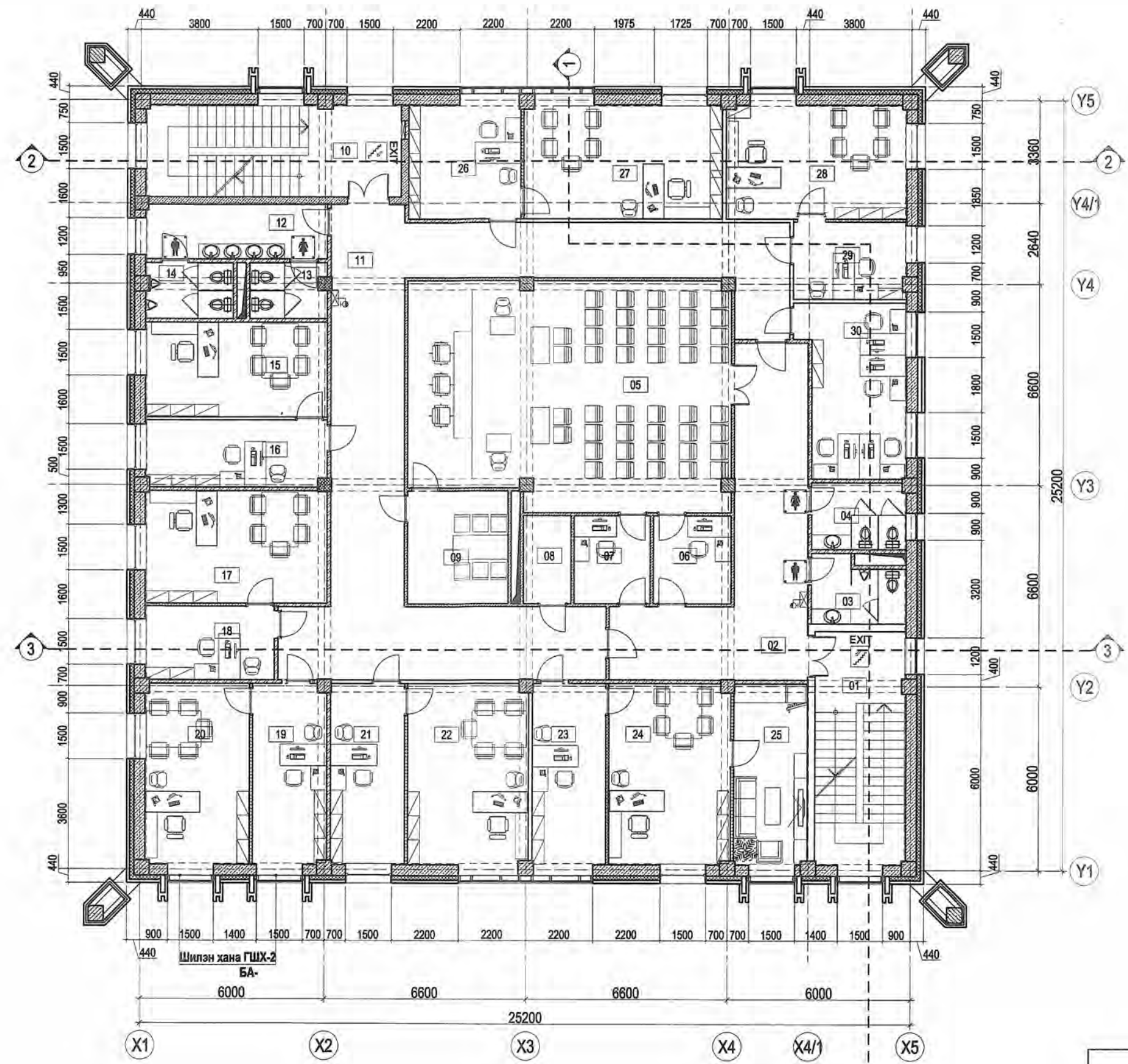
ТАНИХ ТЭМДЭГ

Д/Д	Тэмдэглэгээ	Тайлбар	Д/Д	Тэмдэглэгээ	Тайлбар
1	01	Өрөөний дугаар	5		Гипсэн хана: 100мм
2		Гадна хана: Хөнгөн бетон хана /360мм/ чулуун хөвөн дулаалга /140мм/ чулуун өнгөлгөө /100мм/	6	X-1	Хаалганы дугаар
3		Хөнгөн бетон блок: 240мм	7	Ц-2	Цонхны дугаар
4		Тоосгон өрлөг: 120мм	8	±0.00	Түвшин
			9	1	Огтлол

ӨРӨӨНИЙ ТОДОРХОЙЛОЛТ

No	Өрөөний нэр	Талбай м²	Хана	Шал	Тааз
01	Гонх	7.79	Эмulsion будаг	Боржин чулуу	Дүүжин тааз
02	Вестибюль	23.56	Эмulsion будаг	Боржин чулуу	Дүүжин тааз
03	Коридор	48.08	Эмulsion будаг	Боржин чулуу	Дүүжин тааз
04	Жижүүр тахар	4.89	Эмulsion будаг	Боржин чулуу	Дүүжин тааз
05	Өлгүүр	7.35	Эмulsion будаг	Паркет	Эмulsion будаг
06	Уулзалтын өрөө	7.45	Эмulsion будаг	Паркет	Дүүжин тааз
07	Шатны хонгил	22.82	Эмulsion будаг	Боржин чулуу	Эмulsion будаг
08	Ариун цэврийн өрөө /эмэгтэй/	6.50	Плита	Плита	Металл лампир
09	Ариун цэврийн өрөө /эрэгтэй/	6.79	Плита	Плита	Металл лампир
10	Иргэдийн төлөөлөгчдийн өрөө	11.47	Эмulsion будаг	Паркет	Дүүжин тааз
11	Эрүүгийн хэргийн шүүх хуралдааны танхим	57.57	Эм.буд / фанер	Хивс	Дүүжин тааз
12	Өмгөөлөгчийн өрөө	5.34	Эм.буд / хүрээ мод	Хивс	Дүүжин тааз
13	Прокурорын өрөө	5.37	Эм.буд / хүрээ мод	Хивс	Дүүжин тааз
14	Гэрчийг тусгаарлах өрөө	5.63	Эмulsion будаг	Хивс	Дүүжин тааз
15	Зөвлөлдөх өрөө	8.46	Эмulsion будаг	Хивс	Дүүжин тааз
16	Сэжигтнийг оруулах коридор	8.01	Эмulsion будаг	Хивс	Дүүжин тааз
17	Эрүүгийн хэргийн шүүх хуралдааны танхим	57.57	Эм.буд / фанер	Хивс	Дүүжин тааз
18	Зөвлөлдөх өрөө	8.46	Эмulsion будаг	Хивс	Дүүжин тааз
19	Гэрчийг тусгаарлах өрөө	5.63	Эмulsion будаг	Хивс	Дүүжин тааз
20	Прокурорын өрөө	5.37	Эм.буд / хүрээ мод	Хивс	Дүүжин тааз
21	Өмгөөлөгчийн өрөө	5.35	Эм.буд / хүрээ мод	Хивс	Дүүжин тааз
22	Коридор	21.06	Эмulsion будаг	Боржин чулуу	Дүүжин тааз
23	Мэдээлэл лавлагаа ба бичиг хургагчийн өрөө	10.69	Эм.буд / хүрээ мод	Паркет	Дүүжин тааз
24	Хүлээх өрөө	7.02	Эмulsion будаг	Паркет	Дүүжин тааз
25	Хүлээх өрөө	4.50	Эмulsion будаг	Паркет	Дүүжин тааз
26	Эвлэрүүлэн зуучлалын өрөө	16.96	Эм.буд / хүрээ мод	Паркет	Дүүжин тааз
27	Эвлэрүүлэн зуучлагч ба туслахын өрөө	13.91	Эм.буд / хүрээ мод	Паркет	Дүүжин тааз
28	Гонх	7.50	Эмulsion будаг	Боржин чулуу	Дүүжин тааз
29	Вестибюль	28.55	Эмulsion будаг	Боржин чулуу	Дүүжин тааз
30	Коридор	15.95	Эмulsion будаг	Боржин чулуу	Дүүжин тааз
31	Жижүүр тахар	4.86	Эмulsion будаг	Боржин чулуу	Дүүжин тааз
32	Хүүхдийн өрөө	6.61	Эмulsion будаг	Паркет	Дүүжин тааз
33	Тойргийн ба шадар тахар	18.40	Эмulsion будаг	Паркет	Дүүжин тааз
34	Эмч сэтгэл зүйчийн өрөө	16.15	Эмulsion будаг	Паркет	Дүүжин тааз
35	Коридор	41.88	Эмulsion будаг	Боржин чулуу	Дүүжин тааз
36	Өлгүүр	8.58	Эмulsion будаг	Паркет	Дүүжин тааз
37	Шатны хонгил	20.28	Эмulsion будаг	Боржин чулуу	Эмulsion будаг
38	Ариун цэврийн өрөө /эмэгтэй/	7.36	Плита	Плита	Металл лампир
39	Ариун цэврийн өрөө /эрэгтэй/	6.68	Плита	Плита	Металл лампир
40	Шатны хонгил	15.33	Эмulsion будаг	Боржин чулуу	Эмulsion будаг
	Нийт	591.75	Эмulsion будаг		

Зөвшөөрөлцсөн		АРХАНГАЙ АЙМГИЙН "СҮМ ДУНДИЙН БОЛОН ЗАХИРГААНЫ ХЭРГИЙН ШҮҮХ"-ИЙН БАРИЛГА		ТХ	
ББ	Б.Золжаргал	Захирал	Б.Хосбаяр	1-р давхрын технологийн байгуулалт	
ХС	Б.Ичиноров	Архитектор	А.Энжаргал	Маштаб: М1:150	
ЦБУ	Ц.Булганчимэг	Гүйцэтгэсэн	А.Энжаргал	Үе шат	Хуудас
ХТ, ДГ	Г.Өлзийтулга	Шалгасан	Г.Болормаа	ЕГ шифр: КК-37/13	Бүх хуудас
ХД	Т.Гүрээзад			ТГ шифр: АС-22/2014	45
				2014 он	



ЦОНХ, ХААЛГАНЫ ТОДОРХОЙЛОЛТ

No	Нэр	Нүхний хэмжээ LxH	Баруун	Зүүн	Бүгд
01	Ц-7 Хуванцар рамтай вакум цонх	900x2600h			1
02	Ц-8 Хуванцар рамтай вакум цонх	1120x2600h			3
03	Ц-9 Хуванцар рамтай вакум цонх	1500x2600h			13
04	X-2 Модон хаалга	900x2100h	13	12	25
05	X-5 Модон хаалга	1360x2100h	1	1	2
06	X-6 Модон хаалга	1010x2100h	1	1	2

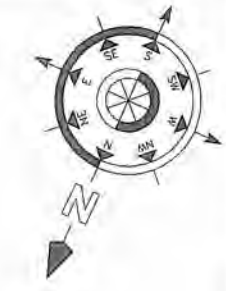
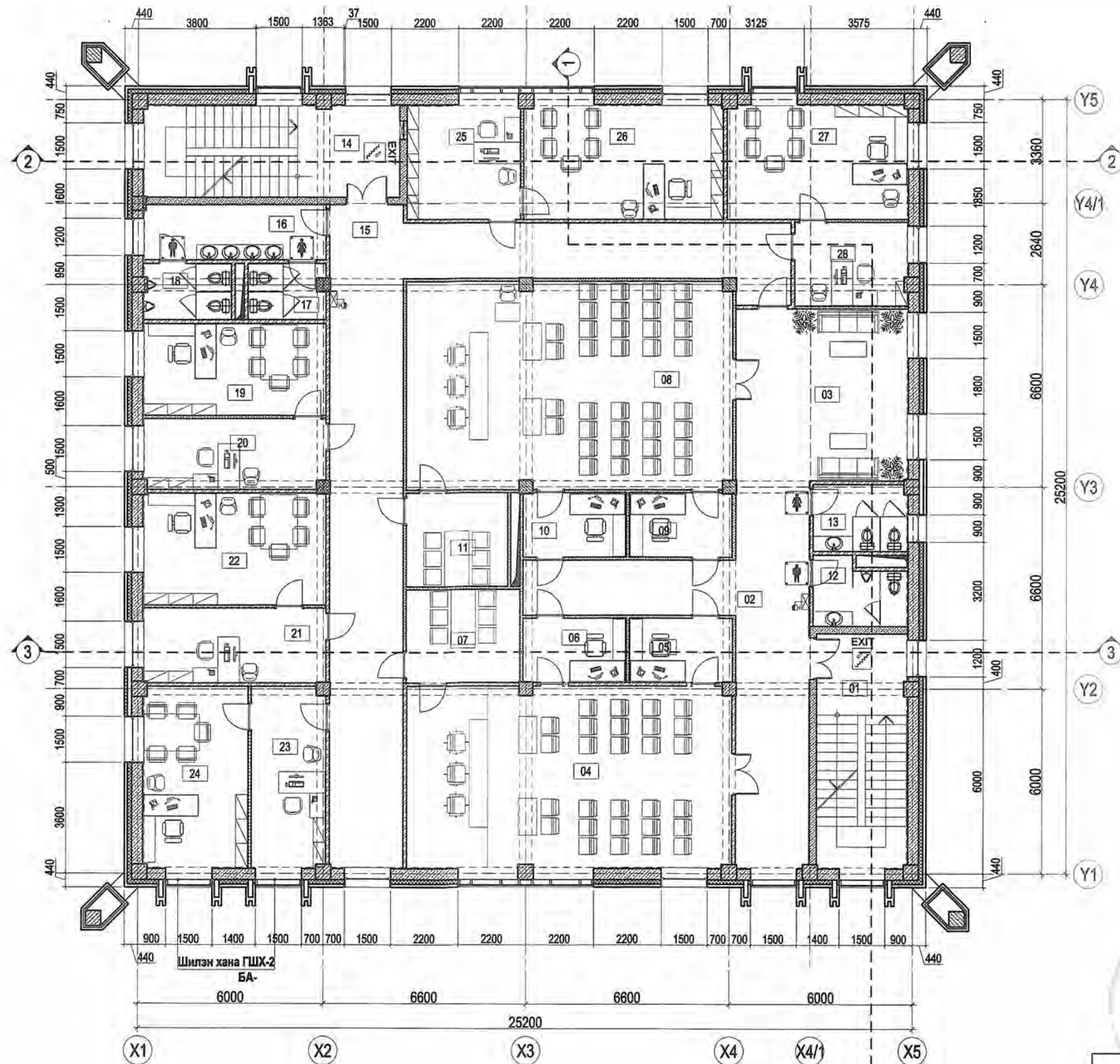
ТАНИХ ТЭМДЭГ

Д/Д	Тэмдэглэгээ	Тайлбар	Д/Д	Тэмдэглэгээ	Тайлбар
1	01	Өрөөний дугаар	6	X-1	Хаалганы дугаар
2		Гадна хана: Хөнгөн бетон хана /360мм/ чулуун хөвөн дулаалга /140мм/ чулуун өнгөлгөө /100мм/	7	Ц-2	Цонхны дугаар
			8	±0.00	Түвшин
3		Хөнгөн бетон блок: 240мм	9	1	Отглол
4		Тоосгон өрлөг: 120мм	10		Галын кран
5		Гипсэн хана: 100мм			

ӨРӨӨНИЙ ТОДОРХОЙЛОЛТ

No	Өрөөний нэр	Талбай м²	Хана	Шал	Тааз
01	Шатны хонгил	22.82	Эмульсэн будаг	Боржин чулуу	Эмульсэн будаг
02	Коридор	36.31	Эмульсэн будаг	Боржин чулуу	Дүүжин тааз
03	Ариун цэврийн өрөө /эрэгтэй/	6.50	Плита	Плита	Металл лампир
04	Ариун цэврийн өрөө /эмэгтэй/	6.79	Плита	Плита	Металл лампир
05	Эрүүгийн хэргийн шүүх хуралдааны танхим	76.94	Эм.буд / фанер	Хивс	Дүүжин тааз
06	Өмгөөлөгчийн өрөө	7.37	Эм.буд / хүрээ мод	Хивс	Дүүжин тааз
07	Прокурорын өрөө	7.25	Эм.буд / хүрээ мод	Хивс	Дүүжин тааз
08	Цайны өрөө	4.52	Эмульсэн будаг	Плита	Металл лампир
09	Зөвлөлдөх өрөө	12.21	Эм.буд / хүрээ мод	Хивс	Дүүжин тааз
10	Шатны хонгил	24.87	Эмульсэн будаг	Боржин чулуу	Эмульсэн будаг
11	Коридор	83.68	Эмульсэн будаг	Боржин чулуу	Дүүжин тааз
12	Ариун цэврийн өрөө	10.58	Плита	Плита	Металл лампир
13	Ариун цэврийн өрөө /эмэгтэй/	4.49	Плита	Плита	Металл лампир
14	Ариун цэврийн өрөө /эрэгтэй/	5.15	Плита	Плита	Металл лампир
15	Шүүгчийн өрөө	18.35	Эм.буд / хүрээ мод	Хивс	Дүүжин тааз
16	Туслахын өрөө	12.88	Эм.буд / хүрээ мод	Паркет	Дүүжин тааз
17	Шүүгчийн өрөө	21.77	Эм.буд / хүрээ мод	Хивс	Дүүжин тааз
18	Туслахын өрөө	10.09	Эм.буд / хүрээ мод	Паркет	Дүүжин тааз
19	Туслахын өрөө	14.19	Эм.буд / хүрээ мод	Паркет	Дүүжин тааз
20	Шүүгчийн өрөө	20.06	Эм.буд / хүрээ мод	Хивс	Дүүжин тааз
21	Туслахын өрөө	14.31	Эм.буд / хүрээ мод	Паркет	Дүүжин тааз
22	Шүүгчийн өрөө	23.30	Эм.буд / хүрээ мод	Хивс	Дүүжин тааз
23	Туслахын өрөө	14.31	Эм.буд / хүрээ мод	Паркет	Дүүжин тааз
24	Ерөнхий шүүгчийн өрөө	23.41	Эм.буд / хүрээ мод	Хивс	Дүүжин тааз
25	Амралтын өрөө	14.16	Эм.буд / хүрээ мод	Хивс	Дүүжин тааз
26	Туслахын өрөө	13.68	Эм.буд / хүрээ мод	Паркет	Дүүжин тааз
27	Шүүгчийн өрөө	24.12	Эм.буд / хүрээ мод	Хивс	Дүүжин тааз
28	Шүүгчийн өрөө	21.96	Эм.буд / хүрээ мод	Хивс	Дүүжин тааз
29	Туслахын өрөө	9.30	Эм.буд / хүрээ мод	Паркет	Дүүжин тааз
30	Шүүх хуралдааны нарын бичгүүдийн өрөө	18.75	Эм.буд / хүрээ мод	Паркет	Дүүжин тааз
Нийт		584.14			

<p>Зөвшөөрөлцсөн</p> <p>ББ Б.Золжаргал</p> <p>ХС Б.Ичинноров</p> <p>ЦБУ Ц.Булганчимэг</p> <p>ХТ, ДГ Г.Өлзийтулга</p> <p>ХД Т.Пүрэвзагд</p>		<p>АРХАНГАЙ АЙМГИЙН "СУМ ДУНДЫН БОЛОН ЗАХИРГААНЫ ХЭРГИЙН ШҮҮХ"-ИЙН БАРИЛГА</p> <p>Захирал Б.Хосбаяр</p> <p>Архитектор А.Энхжаргал</p> <p>Гүйцэтгэсэн А.Энхжаргал</p> <p>Шалгасан Г.Болормаа</p>	<p>ТХ</p> <p>2-р давхрын технологийн байгуулалт</p> <p>Маштаб: М1:150</p> <p>ЕГ шифр: КК-37/13</p> <p>ТГ шифр: АС-22/2014</p> <p>2014 он</p>
--	--	---	--



ЦОНХ, ХААЛГАНЫ ТОДОРХОЙЛОЛТ

No	Нэр	Нүхний хэмжээ LxH	Баруун	Зүүн	Бүгд
01	Ц-7 Хуванцар рамтай вакум цонх	910x2600h			1
02	Ц-8 Хуванцар рамтай вакум цонх	1200x2600h			3
03	Ц-9 Хуванцар рамтай вакум цонх	1500x2600h			13
04	X-2 Модон хаалга	910x2100h	14	13	27
05	X-5 Модон хаалга	1360x2100h	2	2	4
06	X-6 Модон хаалга	1010x2100h	-	1	1

ТАНИХ ТЭМДЭГ

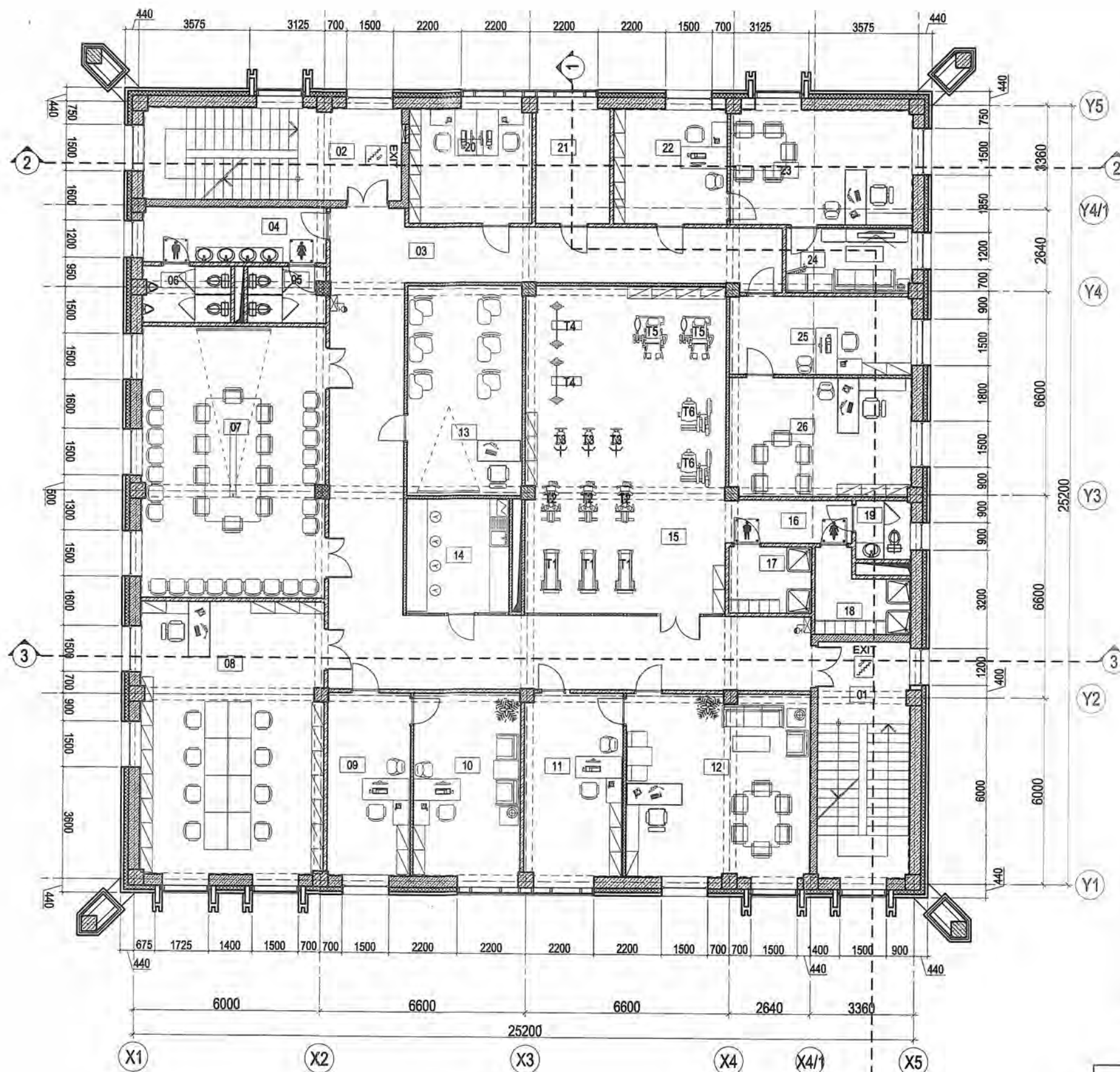
Д/Д	Тэмдэглэгээ	Тайлбар	Д/Д	Тэмдэглэгээ	Тайлбар
1	01	Өрөөний дугаар	6	X-1	Хаалганы дугаар
2		Гадна хана: Хөнгөн бетон хана /360мм/ чулуун хөвөн дулаалга /140мм/ чулуун өнгөлгөө /100мм/	7	Ц-2	Цонхны дугаар
			8	±0.00	Түвшин
3		Хөнгөн бетон блок: 240мм	9	1	Отглол
4		Тоосгон өрлөг: 120мм	10		Галын кран
5		Гипсэн хана: 100мм			

ӨРӨӨНИЙ ТОДОРХОЙЛОЛТ

No	Өрөөний нэр	Талбай м <sup>2</sup>	Хана	Шал	Тааз
01	Шатны хонгил	22.82	Эмульсэн будаг	Боржин чулуу	Эмульсэн будаг
02	Коридор	42.70	Эмульсэн будаг	Боржин чулуу	Дүүжин тааз
03	Вестибюль	31.58	Эмульсэн будаг	Боржин чулуу	Дүүжин тааз
04	Иргэний хэргийн шүүх хуралдааны танхим	62.17	Эм.буд / фанер	Хивс	Дүүжин тааз
05	Өмгөөлөгчийн өрөө	7.03	Эм.буд / хүрээ мод	Хивс	Дүүжин тааз
06	Прокурорын өрөө	7.03	Эм.буд / хүрээ мод	Хивс	Дүүжин тааз
07	Зөвлөлдөх өрөө	11.25	Эм.буд / хүрээ мод	Хивс	Дүүжин тааз
08	Иргэний хэргийн шүүх хуралдааны танхим	71.58	Эм.буд / фанер	Хивс	Дүүжин тааз
09	Өмгөөлөгчийн өрөө	6.99	Эм.буд / хүрээ мод	Хивс	Дүүжин тааз
10	Прокурорын өрөө	7.03	Эм.буд / хүрээ мод	Хивс	Дүүжин тааз
11	Зөвлөлдөх өрөө	10.10	Эм.буд / хүрээ мод	Хивс	Дүүжин тааз
12	Ариун цэврийн өрөө /эмэгтэй/	6.50	Плита	Плита	Металл лампир
13	Ариун цэврийн өрөө /эрэгтэй/	6.79	Плита	Плита	Металл лампир
14	Шатны хонгил	24.87	Эмульсэн будаг	Боржин чулуу	Эмульсэн будаг
15	Коридор	76.13	Эмульсэн будаг	Боржин чулуу	Дүүжин тааз
16	Ариун цэврийн өрөө	10.58	Плита	Плита	Металл лампир
17	Ариун цэврийн өрөө /эмэгтэй/	4.49	Плита	Плита	Металл лампир
18	Ариун цэврийн өрөө /эрэгтэй/	5.15	Плита	Плита	Металл лампир
19	Шүүгчийн өрөө	17.76	Эм.буд / хүрээ мод	Хивс	Дүүжин тааз
20	Туслахын өрөө	13.60	Эм.буд / хүрээ мод	Паркет	Дүүжин тааз
21	Туслахын өрөө	14.43	Эм.буд / хүрээ мод	Паркет	Дүүжин тааз
22	Шүүгчийн өрөө	21.65	Эм.буд / хүрээ мод	Хивс	Дүүжин тааз
23	Туслахын өрөө	14.19	Эм.буд / хүрээ мод	Паркет	Дүүжин тааз
24	Шүүгчийн өрөө	20.06	Эм.буд / хүрээ мод	Хивс	Дүүжин тааз
25	Туслахын өрөө	13.75	Эм.буд / хүрээ мод	Паркет	Дүүжин тааз
26	Шүүгчийн өрөө	24.05	Эм.буд / хүрээ мод	Хивс	Дүүжин тааз
27	Шүүгчийн өрөө	21.96	Эм.буд / хүрээ мод	Хивс	Дүүжин тааз
28	Туслахын өрөө	10.05	Эм.буд / хүрээ мод	Паркет	Дүүжин тааз
	Нийт	586.26			

1-2  
11/11

Зөвшөөрөлцсөн		АРХАНГАЙ АЙМГИЙН "СУМ ДУНДЫН БОЛОН ЗАХИРГААНЫ ХЭРГИЙН ШҮҮХ"-ИЙН БАРИЛГА			ТХ		
ББ	Б.Золжаргал	Захирал	Б.Хосбаяр	3-р давхрын технологийн байгуулалт	Маштаб: М1:150		
ХС	Б.Ичинноров	Архитектор	А.Энхжаргал		Үе шат	Хуудас	Бүх хуудас
ЦБУ	Ц.Булганчимэг	Гүйцэтгэсэн	А.Энхжаргал		А3	04	05
ХТ	ДГ Г.Өлзийтулга	Шалгасан	Г.Болормаа	ЕГ шифр: КК-37/13	2014 он		
ХД	Т.Пүрэвзагд			ТГ шифр: АС-22/2014			



ЦОНХ, ХААЛГАНЫ ТОДОРХОЙЛОЛТ

No	Цонх	Нэр	Нүхний хэмжээ LxH	Баруун	Зүүн	Бүгд
01	Ц-7	Хуванцар рамтай вакум цонх	900x2600h			1
02	Ц-8	Хуванцар рамтай вакум цонх	1200x2600h			3
03	Ц-9	Хуванцар рамтай вакум цонх	1500x2600h			13
04	X-2	Модон хаалга	910x2100h	12	6	18
05	X-5	Модон хаалга	1360x2100h	1	4	5
06	X-6	Модон хаалга	1010x2100h	-	1	1

ТАНИХ ТЭМДЭГ

Д/Д	Тэмдэглэгээ	Тайлбар	Д/Д	Тэмдэглэгээ	Тайлбар	Д/Д	Тэмдэглэгээ	Тайлбар
1	01	Өрөөний дугаар	4	Т	Тоосгон өрлөг: 120мм	8	±0.00	Түвшин
2	Гадна хана:	Хөнгөн бетон хана /360мм/ чулуун хөвөн дулаалга /140мм/ чулуун өнгөлгөө /100мм/	5	Г	Гипсэн хана: 100мм	9	1	Огтлол
			6	X-1	Хаалганы дугаар	10	5	Галын кран
3		Хөнгөн бетон блок: 240мм	7	Ц-2	Цонхны дугаар			

ФИТНЕСИЙН ТАНХИМИЙН ТОНОГ ТӨХӨӨРӨМЖИЙН ТОДОРХОЙЛОЛТ

Д/Д	Нэр	Код	Урт / мм /	Өргөн / мм /	Өндөр / мм /	Жин / кг /	Чадал / кВт /	Хүчдэл / В /
T1	Гүйлтийн зам / Treadmill /	ГЗ	1650	720	1320	68	1.3	220-240
T2	Дасгалын зам /Elliptical Trainer Refurbished/	ДЗ	1280	570	1570	42.3	1.5	220-240
T3	Дасгалын дугуй /Exercise Bike/	ДД	1120	650	1160	10.5	-	-
T4	Хүндийн өргөлтийн вандан /Weight bench/	ХӨВ	1090	1520	1350	18	-	-
T5	Цээжний дасгалын төхөөрөмж /Powertec workbench/	ЦДТ	1390	1080	1720	74	1.2	220-240
T6	Хөлний дасгалын төхөөрөмж /Leg extension/	ХДТ	1140	1040	1350	53	-	-

ӨРӨӨНИЙ ТОДОРХОЙЛОЛТ

No	Өрөөний нэр	Талбай м <sup>2</sup>	Хана	Шал	Тааз
01	Шатны хонгил	22.82	Эмүльсэн будаг	Боржин чулуу	Эмүльсэн будаг
02	Шатны хонгил	24.87	Эмүльсэн будаг	Боржин чулуу	Эмүльсэн будаг
03	Коридор	91.40	Эмүльсэн будаг	Плита	Эмүльсэн будаг
04	Ариун цэврийн өрөө	10.58	Плита	Плита	Металл лампир
05	Ариун цэврийн өрөө /эмэгтэй/	4.51	Плита	Плита	Металл лампир
06	Ариун цэврийн өрөө /эрэгтэй/	5.13	Плита	Плита	Металл лампир
07	Сургалтын танхим	52.01	Эм.буд / хүрээ мод	Хивс	Дүүжин тааз
08	Номын сан	52.06	Эм.буд / хүрээ мод	Хивс	Дүүжин тааз
09	Няравын өрөө	15.73	Эм.буд / хүрээ мод	Паркет	Дүүжин тааз
10	Нягтлангийн өрөө	20.35	Эм.буд / хүрээ мод	Паркет	Дүүжин тааз
11	Дотоод ажил хариуцсан мэргэжилтний өрөө	18.80	Эм.буд / хүрээ мод	Паркет	Дүүжин тааз
12	Тамгийн газрын даргын өрөө	35.16	Эм.буд / хүрээ мод	Хивс	Дүүжин тааз
13	Сургалтын танхим	25.14	Эм.буд / хүрээ мод	Хулдаас	Дүүжин тааз
14	Цайны өрөө	12.28	Эмүльсэн будаг	Хулдаас	Металл лампир
15	Фитнесийн танхим	68.76	Эмүльсэн будаг	Резин	Эмүльсэн будаг
16	Коридор	5.76	Эмүльсэн будаг	Плита	Эмүльсэн будаг
17	Хувцас солих өрөө, шүршүүр /эмэгтэй/	5.79	Эмүльсэн будаг	Паркет	Эмүльсэн будаг
18	Хувцас солих өрөө, шүршүүр /эрэгтэй/	7.44	Эмүльсэн будаг	Паркет	Эмүльсэн будаг
19	Ариун цэврийн өрөө	3.09	Плита	Плита	Металл лампир
20	Мэдээллийн технологийн ажилтны өрөө	14.69	Эм.буд / хүрээ мод	Паркет	Дүүжин тааз
21	Серверийн өрөө	8.92	Эмүльсэн будаг	Паркет	Эмүльсэн будаг
22	Туслахын өрөө	13.68	Эм.буд / хүрээ мод	Паркет	Дүүжин тааз
23	Ерөнхий шүүгчийн өрөө	22.03	Эм.буд / хүрээ мод	Хивс	Дүүжин тааз
24	Амралтын өрөө	8.61	Эм.буд / хүрээ мод	Хивс	Дүүжин тааз
25	Туслахын өрөө	14.95	Эм.буд / хүрээ мод	Паркет	Дүүжин тааз
26	Шүүгчийн өрөө	22.78	Эм.буд / хүрээ мод	Хивс	Дүүжин тааз
Нийт		587.34			

Зөвшөөрөлцөн			АРХАНГАЙ АЙМГИЙН "СУМ ДУНДЫН БОЛОН ЗАХИРГААНЫ ХЭРГИЙН ШҮҮХ" ИЙН БАРИЛГА		ТХ	
ББ	Б.Золжаргал		Захирал	Б.Хосбаяр	Маштаб: М1:150	
ХС	Б.Ичинноров		Архитектор	А.Энхжаргал	4-р давхрын технологийн байгуулалт	
ЦБУ	Ц.Булганчимэг		Гүйцэтгэсэн	А.Энхжаргал	ЕГ шифр: КК-37/13	Ю шифр: АЗ
ХТ, ДГ	Г.Өлзийтулга	Шалгасан	Г.Болормаа	ТГ шифр: АС-22/2014	Хуудас: 05	
ХД	Т.Пүрэвзагд				Бүх хуудас: 05	
					2014 он	



"КОНКОНСАЛТИНГ" ХХК

Зураг төслийн компани

Шифр: КК-37/13

Зургийн нэр:

**АРХАНГАЙ АЙМГИЙН "СУМ ДУНДЫН БОЛОН ЗАХИРГААНЫ  
ХЭРГИЙН ШҮҮХ"-ИЙН БАРИЛГА**

/Барилга бүтээцийн ажлын зураг/



Захирал .....*Б. Хосбаяр*.....Б.Хосбаяр

Инженер .....*Б. Золжаргал*.....Б.Золжаргал

Улаанбаатар хот 2014



Д/Д	Зургийн нэр	Марк
1	Тайлбар бичиг, зургийн жагсаалт	ББ-1
2	Суурь суулгалтын зураг	ББ-2
3	Багалан суурийн байгуулалт	ББ-3
4	Багалан суурь БС-1, БС-2-н байгуулалт, огтлол, түүвэр	ББ-4
5	Хос багалан суурь ХБС-1 байгуулалт, огтлол, түүвэр	ББ-5
6	Багалан суурь БС-3, БС-4-н байгуулалт, огтлол, түүвэр	ББ-6
7	Зоорийн гадна цутгамал ханын байгуулалт	ББ-7
8	Огтлол А-А, Б-Б	ББ-8
9	Зоорийн гадна цутгамал ханын арматурлал, нүхний хүчитгэлүүд	ББ-9
10	Зоорийн гадна цутгамал хана ЦХ-2-н арматурлал, огтлол	ББ-10
11	Тагт Т-1,2,3,4-н арматурлал, огтлол, Материалын түүвэр	ББ-11
12	Зоорийн цутгамал шалны байгуулалт, Материалын түүвэр	ББ-12
13	Зоорь-3-р давхрын багана, дамнурууны байгуулалт	ББ-13
14	4-р давхрын багана, дамнурууны байгуулалт	ББ-14
15	Х1, Y1, Y2, Y3, Y4 тэнхлэгийн дагуух рамын схем	ББ-15
16	Х1, Y5, Y3/1 тэнхлэгийн дагуух рамын схем	ББ-16
17	Багана Б-1,2,3,4-н арматурлал	ББ-17
18	Багана Б-5,6,7,8-н арматурлал	ББ-18
19	Баганын огтлолууд	ББ-19
20	Баганын Материалын түүвэр	ББ-20
21	Дамнуруу ДН-1,1*,2-н арматурлал	ББ-21
22	Дамнуруу ДН-3,4,4*-н арматурлал	ББ-22
23	Дамнуруу ДН-5,6,7-н арматурлал	ББ-23
24	Дамнуруу ДН-8,9,10-н арматурлал	ББ-24
25	Дамнуруу ДН-11,12,13-н арматурлал	ББ-25
26	Дамнуруу ДН-13*,14,15-н арматурлал	ББ-26
27	Дамнуруу ДН-16, туслах дамнуруу ТДН-1,2,2*,3,4, КДН-1 ХДН-1-н арматурлал	ББ-27
28	Туслах дамнуруу ТДН-5,6,7, шатны дамнуруу ШДН-1,2-н арматурлал	ББ-28
29	Дамнурууны огтлолууд	ББ-29
30	Туслах дамнуруу болон шатны дамнурууны огтлолууд	ББ-30
31	Багана, дамнурууны уулзварын хэсэглэл	ББ-31
32	Дамнуруу ДН-1,1*,2,3,4,4*,5-н Материалын түүвэр	ББ-32
33	Дамнуруу ДН-6,7,8,9,10,11-н Материалын түүвэр	ББ-33
34	Дамнуруу ДН-12,13,14,15,16-н Материалын түүвэр	ББ-34
35	Туслах дамнуруу ТДН-1-7, шатны дамнуруу ШДН-1,2-н Материалын түүвэр	ББ-35
36	Зоорийн давхрын хучилтанд гарах нүхний байршил	ББ-36
37	1-3-р давхрын хучилтанд гарах нүхний байршил	ББ-37
38	4-р давхрын хучилтанд гарах нүхний байршил	ББ-38
39	Зоорийн давхрын хучилтын доод үеийн арматурлал	ББ-39
40	Зоорийн давхрын хучилтын дээд үеийн арматурлал	ББ-40
41	1-3-р давхрын хучилтын доод үеийн арматурлал	ББ-41
42	1-3-р давхрын хучилтын дээд үеийн арматурлал	ББ-42
43	4-р давхрын хучилтын доод үеийн арматурлал	ББ-43
44	4-р давхрын хучилтын дээд үеийн арматурлал	ББ-44
45	Зоорь-4-р давхрын хучилтын Материалын түүвэр	ББ-45
46	Хучилтын хэсэглэлүүд	ББ-46
47	Хучилтын нүхний хүчитгэл	ББ-47
48	Паралет болон дээвэрт гарах лүүкний байгуулалт	ББ-48
49	Дээвэрт гарах лүүкний арматурлал, Материалын түүвэр	ББ-49
50	Парпетны арматурлал, Материалын түүвэр	ББ-50
51	Гоёлын босоо элементийн байгуулалт	ББ-51
52	Гоёлын босоо элементийн арматурлал, Материалын түүвэр	ББ-52
53	Хэсэглэл-1,2, огтлол 1-1, материалын түүвэр	ББ-53
54	Гоёлын хүрээ элементийн байгуулалт, огтлол 1-1-3-3	ББ-54
55	Төмөр холбоос ТХ-1-3, Поз-5-7	ББ-55
56	Төмөр холбоос ТХ-4, материалын түүвэр	ББ-56
57	Шат 1,2-ын байгуулалт, огтлол	ББ-57
58	Шатны өгсөл ШӨ-1,2-ын арматурлал, Материалын түүвэр	ББ-58
59	Шатны өгсөл ШӨ-3-ын арматурлал, Материалын түүвэр	ББ-59
60	Шатны өгсөл ШӨ-4,5,6-ын арматурлал, Материалын түүвэр	ББ-60
61	Зоорийн давхрын ханын тор, ялууны байгуулалт	ББ-61
62	1-р давхрын ханын тор, ялууны байгуулалт	ББ-62
63	2-р давхрын ханын тор, ялууны байгуулалт	ББ-63
64	3-р давхрын ханын тор, ялууны байгуулалт	ББ-64
65	4-р давхрын ханын тор, ялууны байгуулалт	ББ-65
66	Ханын уулзвар хэсэглэл, ялууны суулгалт	ББ-66
67	Ханын уулзвар хэсэглэлүүд	ББ-67
68	Ханын уулзвар хэсэглэлүүд, бэхлэгээ төмөр, ханын тор, огтлол	ББ-68
69	Цутгамал ялуу ЦЯ-1,2-ын суулгалт арматурлал, огтлол	ББ-69
70	Цутгамал ялуу ЦЯ-3,4,5,6-ийн суулгалт арматурлал, огтлол	ББ-70
71	Ханын тор, угсармал болон цутгамал ялууны Материалын түүвэр	ББ-71

Д/Д	Зургийн нэр	Марк
72	Пандус П-1 байгуулалт, ТХ-1,2-н арматурлал, огтлол 2-2, түүвэр	ББ-72
73	Огтлол 1-1, ТС-1 материалын түүвэр	ББ-73
74	Гадна довжоо ГД-1-ийн арматурчлал, материалын түүвэр	ББ-74
75	Гадна довжоо ГД-2-ийн арматурчлал, материалын түүвэр	ББ-75

### Тайлбар бичиг

Архангай аймгийн Цэцэрлэг хотод баригдах "Сум дундын болон захиргааны хэргийн шүүх"-ийн барилгын ажлын зургийг, Барилгын зураг төслийн "КонКонсалтинг" ХХК-д боловсруулав.

Барилгын даацын үндсэн бүтээц нь цутгамал төмөр бетон араг бүтээцтэй болно.

**1.Буурь:**Барилгын инженер геологийн "Жоншл-Уул" ХХК-ний 2014 оны 4-р сарын 1-с 4-р сарын 20-ний хооронд хийсэн инженер геологийн дүгнэлт / архив №2080-г үндэслэн суурийн зураг хийв. Суурь суух буурь хөрс нь бор шаргал өнгөтэй, алюви-пролювийн гаралтай, дээд-орчин үеийн дөрөвдөгчийн настай (а-рQ<sub>III-IV</sub>) хатуугаас урсамттай консистенцтэй, шавранцраар чигжигдсэн сайр, сайрган хөрс. Уг хөрс нь улирлын хөлдөлтийн бүсэд сулавтар овойлт үүсгэнэ. Суурийн котлован нээсний дараа инженер геологич болон зураг зохиогч инженерээр зохиогчийн хяналт хийлгэх шаардлагатай. Суурийн нүхийг овойдоггүй хөрсөөр эргүүлж булаах шаардлагатай.

**2. Суурь:** Котлованыг механизмаар ухагдаа суурь суулгах төслийн түвшингээс дээш 20-30 см дутуу ухаг түүнээс доош төслийн түвшин хүртэл гараар ухаж, маш сайн нягтруулсан байх хэрэгтэй. Барилгын суурийг цутгамал төмөр бетон багалан суурьтай байхаар төлөвлөв. Цутгамал төмөр бетон суурийн доор хийх бетон бэлтгэлийн зузаан нь 10см ба бетоны анги /B10/ байна. Цутгамал төмөр бетон багалан суурийн бетоны анги B20 буюу /M250 марк/, арматурын анги SD390, SR235 MNS JIS G3112:2002 стандартын байна. Бетоны цутгалтын ажлыг гүйцэтгэхдээ "Цутгамал бетон, төмөр бетон бүтээц БНБД 52.02.05, "Цутгамал төмөр бетоны ажил гүйцэтгэх заавар" БД 52-102-04-ийн холбогдох заалтуудын дагуу хийнэ. Хөрстэй харьцах босоо гадаргууд ус чийгнээс тусгаарлагчийг 2 үе хийх ба эргүүлж чигжихдээ овойлт үүсгэхгүй хөрсөөр чигжинэ. Буурь суурийн ажлыг БНБД 3.02.01-90-г баримтлан гүйцэтгэвэл зохино. Бетон цутгах зуурмагаас дээж авч B20 буюу /M250 марк/ ангид хүрч буй эсэхийг тодруулсны дараа цутгалтын ажлыг эхлэх хэрэгтэй. Цутгамал бүтээцэд зэвэрч муудсан, тахийж мурийсан арматур ашиглахыг хориглоно. Хэв хашмал нь бат бөх тогтвортой нөхцөлөөр хангагдсан байх шаардлагатай ба бетон бат бэхийн 70%-ийг авахаас өмнө хэв хашмалыг суллаж болохгүй.

**3.Араг бүтээц:** Цутгамал төмөр бетон араг бүтээцийг B20 буюу /M250 марк/ ангийн бетон, SD390,SR235 ангийн арматуртай байхаар төлөвлөв. Араг бүтээцийн баганын хөндлөн огтлол нь захын багана 500х500мм, голын багана зоорь 1-р давхарт 600х600мм, 2-4-р давхарт 500х500мм шатны багана 500х500мм, үндсэн дамнурууны хөндлөн огтлол 400х550(н)мм, туслах дамнуруу 400х500(н)мм, 300х500(н)мм, шатны дамнуруу 400х500(н)мм. Бетоны цутгалтын ажлыг гүйцэтгэхдээ "Цутгамал бетон, төмөр бетон бүтээц 52.02.05, "Цутгамал төмөр бетоны ажил гүйцэтгэх заавар БД52-102-04"-ийн холбогдох заалтуудын дагуу хийж гүйцэтгэнэ. Араг бүтээцийг давхар бүрээр цутгахдаа доод давхрын баганын бэхэжсэн бетоны гадаргууд тогтсон бетоны хог хаягдал, шороо тоосыг бүрэн гүйцэд цэвэрлэн усаар норгосны дараа бетон цутгалтыг эхэлж байх шаардлагатай. Хэв хашмал нь бат бөх тогтвортой нөхцөлөөр хангагдсан байх шаардлагатай ба бетон бат бэхийнхээ 70%-ийг авахаас өмнө хэв хашмалыг суллаж болохгүй.

**4.Хучилт:** Цутгамал төмөр бетон хучилттай байхаар төлөвлөсөн ба бетоны анги B20 буюу /M250 марк/ анги, арматурын анги SD390, SR235, 160мм зузаантай. Хучилтанд гарах нүхний хэсэгт зурагт заасны дагуу нэмэлт арматур 2 үе тавина. Хамгаалалтын үе 20мм байна. Хэв хашмалын гадаргуу нь тэгш байх ба бат бөх, тогтвортой нөхцөлийг хангасан, технологийн ачаалалыг даах чадвартай байна. Бетон бат бэхийн 70%-ийг авахаас өмнө хэв хашмалыг суллаж болохгүй.

**5.Шат:** Цутгамал төмөр бетон шаттай байхаар төлөвлөв. Шатны дамнуруу болон маршийг зурагт үзүүлсний дагуу хамт цутгана. B20 буюу /M250 марк/ ангийн бетон, SD390,SR235 ангийн арматуртай байна.

**6.Цутгамал төмөр бетон хана :** Барилгын зоорийн давхрын гадна хана 250мм зузаантай цутгамал төмөр бетон хана цутгаж гадна талаас нь 140мм зузаан, стандартын шаардлага хангасан чулуун хөвөнгөөр дулаалж, 120мм тоосгон өрлөг өрж, 2 үе ус чийгнээс тусгаарлагчийг хийж өгнө. 1,2-р давхрын гадна хана нь 600мм зузаантай ба /1000кг/м<sup>3</sup> эзэлхүүн жинтэй 360мм-н хөнгөн блокон дүүргэгч, 140мм чулуун хөвөн дулаалга, чулуун өнгөлгөөтэй байна. Өргийн ажлыг гүйцэтгэхдээ өрөгт бүтээцийн норм дүрэм БНБД 3.03.05-90-г баримталбал зохино. Хамар ханыг 75 маркийн ердийн тоосгоор өрж, тоосгон өрөгт 25 маркийн, блокон өрөгт 50 маркийн цемент шохойн зуурмагаар гагнана. Хамар ханыг өргийн босоо чиглэлд 525-600мм тутамд бүх уртын дагууд арматурлах ба 3м-с урт хамар ханыг хучилтанд бэхэлж өгнө. Өргийн зэрэг нь II бөгөөд нормаль барьцалдалт нь 1.8кг/см<sup>2</sup> R сун1.2см<sup>2</sup> байна.

**7.Ялуу:** Гадна хана болон дотор хамар хананд угсармал төмөр бетон ялуу суулгана. Ялууг 1.5м-ээс илүү өргөнтэй нүхний дээр 35см-ээс багагүй, 1.5м хүртэл өргөнтэй нүхний дээр 25см-ээс багагүй хэмжээтэй суулгана. Угсармал ялууг 100 маркийн жигд тараасан зуурмаган дээр угсарна. Ялуу нь хугарч ан цав гараагүй байх шаардлагатай.

### Анхаар!

1.Цутгамал төмөр бетон хийцүүдэд зураг төсөлд тооцсон арматураас өөр төрлийн арматур ашиглах тохиолдолд тухайн арматурын багц бүрээс 45см урттай дээж авч зохих эрх бүхий мэргэжлийн байгууллагаар шалгуулж, зураг төсөлд тусгасан арматуртай тохирч байгаа бол зохиогчийн зөвшөөрлөөр хэрэглэж болно.

2.Барилга угсралтын ажлыг дулааны улиралд гүйцэтгэхээр зураг төсөлд тусгав. Хэрэв хүйтний улиралд гүйцэтгэх бол барилгын норм дүрэм БНБД 52.02.05-н 9-р заалтыг баримтлах хэрэгтэй.

2-11  
04.05.23

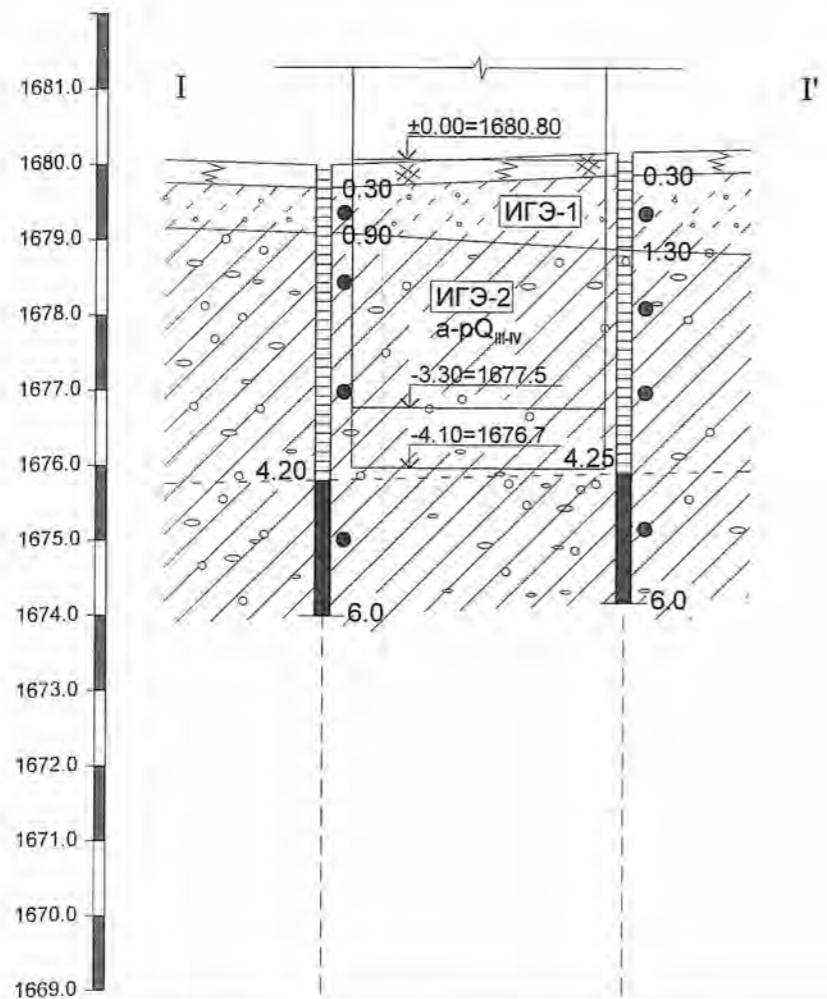


АРХАНГАЙ АЙМГИЙН "СУМ ДУНДЫН БОЛОН ЗАХИРГААНЫ ХЭРГИЙН ШҮҮХ"-ИЙН БАРИЛГА				ББ		
Захирал	Б.Хосбаяр	<i>[Signature]</i>	Тайлбар бичиг, зургийн жагсаалт	Масштаб: М1:		
Инженер	Б.Золжаргал	<i>[Signature]</i>		Үе шат	Хуудас	Бүх хуудас
Гүйцэтгэсэн	М.Бат-Эрдэнэ	<i>[Signature]</i>	Е.Г. шифр: КК-37/13	А.3	1	75
Шалгасан	Б.Баярдулам	<i>[Signature]</i>	Т.Г. шифр: АС-22/2014	2014 он		

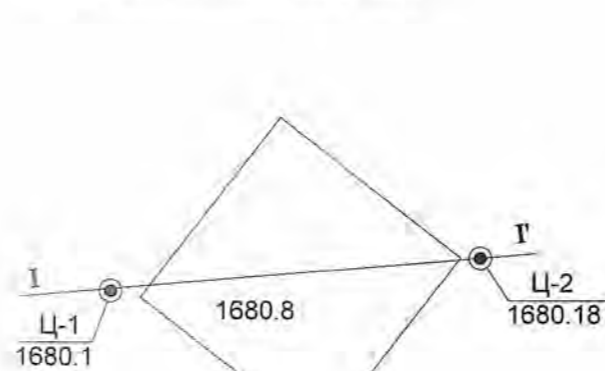
**Инженер геологийн огтлол**  
**Босоо М1:100, Хэвтээ М1:1000**

Тайлбар

- 1.Барилгын шалны  $\pm 0.00$  түвшинг одоо байгаа барилгын 1680.80 утгатай харгалзах үнэмлэхүй түвшингээр авна.
- 2.Суурийг барилгын инженер геологийн "Жоншт-Уул" ХХК-ийн 2014 оны 4-р сарын 1-ээс 20-ны хооронд хийсэн инженер геологийн дүгнэлт / архив №2080-ыг үндэслэн төлөвлөв.  
Суурь суух буурь хөрс нь бор шаргал өнгөтэй, алюви-пролювийн гаралтай, дээд-орчин үеийн дөрөвдөгчийн настай (а-рQ<sub>III-IV</sub>) хатуугаас урсамтгай консистенцтэй, шавранцраар чигжигдсэн сайр, сайрган хөрс. Уг хөрс нь улирлын хөлдөлтийн бүсэд сулавтар овойлт үүсгэнэ.



Цооногийн байрлал



- 3.Хөрсний ширхэгийн бүрэлдэхүүн:
 

Сайр сайрга	-65.3%
Янз бүрийн ширхэгтэй элс	-16.7%
Тоосорхог элс	-11.4%
Шаварлаг хэсэг	-6.6% тус тус агуулагдана.

- 4.Физик шинж чанар:
 

Байгалийн чийг, нэгж	-W=0.144
Сүвшил, хувиар	-n=32.89%
Сүвшлийн итгэлцүүр, нэгж	-e=0.494
Чийглэгийн зэрэг, нэгж	-Sr=0.76

- 5.Хөрсний механик шинж чанар:
 

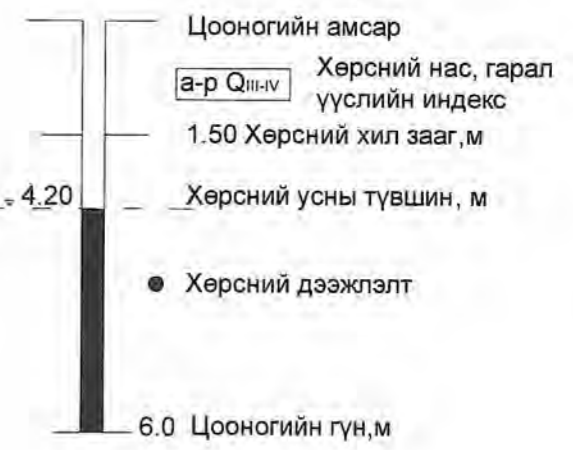
Барьцалдах хүч	-C <sub>II</sub> =12кПа, -C <sub>I</sub> =8кПа,
Дотоод үрэлтийн өнцөг	-φ <sub>II</sub> =41°, φ <sub>I</sub> =36°,
Хэв гажилтын модуль	-E=33мПа
Тооцооны эсэргүүцэл	-R <sub>0</sub> =450кПа

- 6.Газар шорооны ажлын зэрэг гэсгэлэн нөхцөлд гар аргаар малтахад -III
- 7.Хөрсний ус 4.2м гүнд илэрсэн.
- 8.Улирлын хөлдөлтийн гүн-3.13м
- 9.Барилгын суурийн нүхийг ухсаны дараа инженер геологийн мэргэжлийн хүнээр үзүүлж буурь хөрсний акт үйлдэх ба суурийн ажил эхлэхээс өмнө зураг зохиогч инженерээр хянуулж зөвшөөрөл авсан байна.
- 10.Суурийн газар шорооны ажлыг гүйцэтгэх явцад гадаргуугийн хур борооны усыг суурийн нүхэнд орхоос хамгаалж далан манаас хийх болон бусад арга хэмжээг авсан байх шаардлагатай.

Цооногийн дугаар	Ц-1	Ц-2
Өндөр, м	1680.10	1680.18
Цооногийн хоорондын зай /м/	40.0	

Таних тэмдэг

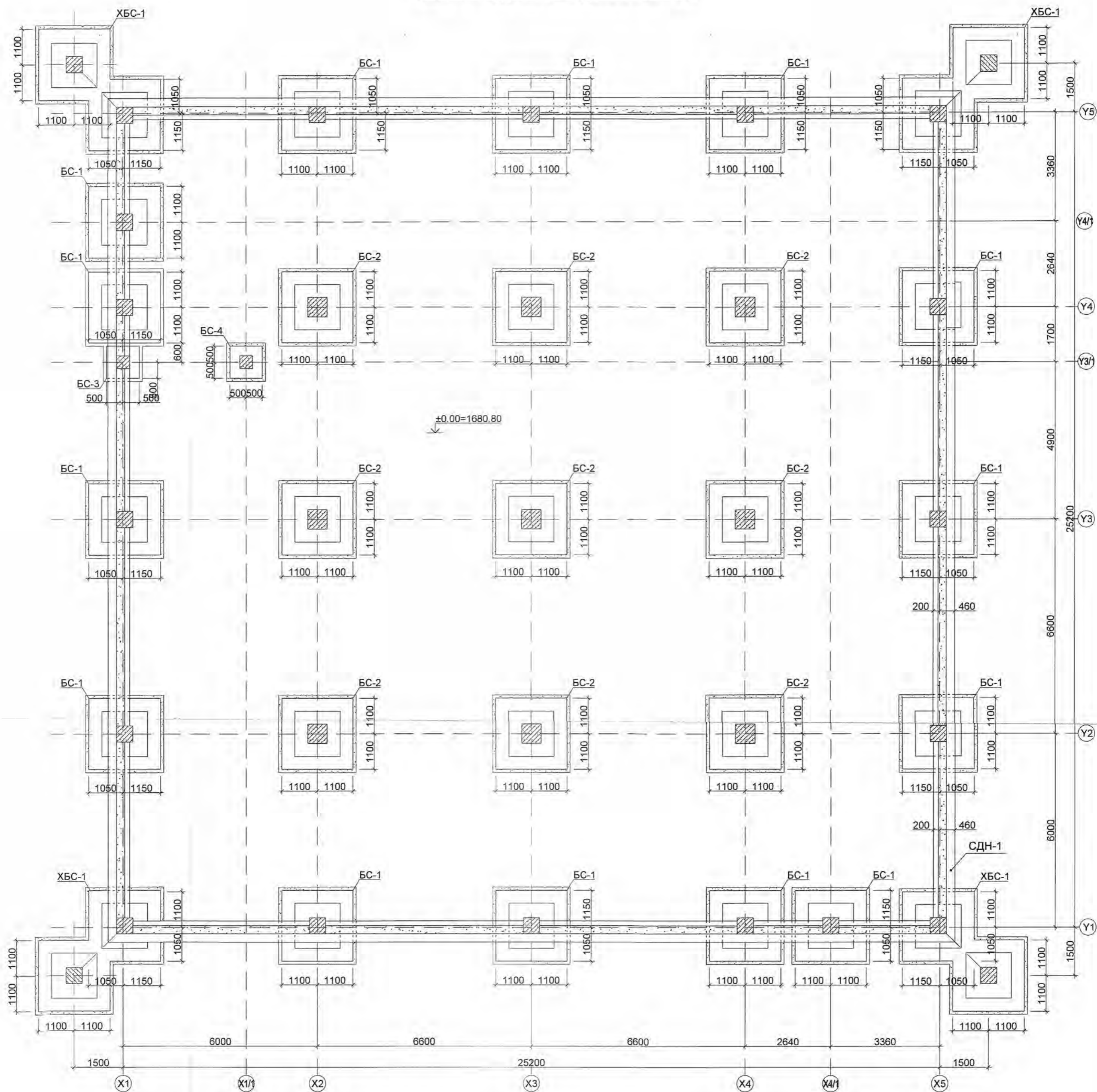
- Өнгөн хөрс: Ургамлын үндэстэй шаварлаг хөрснөөс тогтоно.
- Цайвар шаргал өнгөтэй, хатуу консистенцтэй хайргархаг элсэнцэр хөрс.
- Бор шаргал өнгөтэй, хатуугаас урсамтгай консистенцтэй шавранцраар чигжигдсэн сайр сайрган хөрс.



2-11  
*[Signature]*  
014.5.23

 Сүхбаатар Дүүрэг Жамъян-Гүн 12 Гранд оффис: 024 "КОНКОНСАЛТИНГ" ХХК Берийлэн зураг төслийн компани	АРХАНГАЙ АЙМГИЙН "СУМ ДУНДЫН БОЛОН ЗАХИРГААНЫ ХЭРГИЙН ШҮҮХ"-ИЙН БАРИЛГА			<b>ББ</b>			
	Захирал	Б.Хосбаяр	<i>[Signature]</i>	Суурь суулгалтын зураг	Масштаб: М1:100/1000		
	Инженер	Б.Золжаргал	<i>[Signature]</i>		Үе шат	Хуудас	Бүх хуудас
	Гүйцэтгэсэн	М.Бат-Эрдэнэ	<i>[Signature]</i>		А.3	2	75
Шалгасан	Б.Баярдулам	<i>[Signature]</i>	Т.Г. шифр: АС-22/2014		2014 он		

Баганан суурийн байгуулалт /М1:100/



Товчилсон үгийн жагсаалт  
 БС-Баганан суурь  
 СДН-Суурийн дамнуруу

Тайлбар:

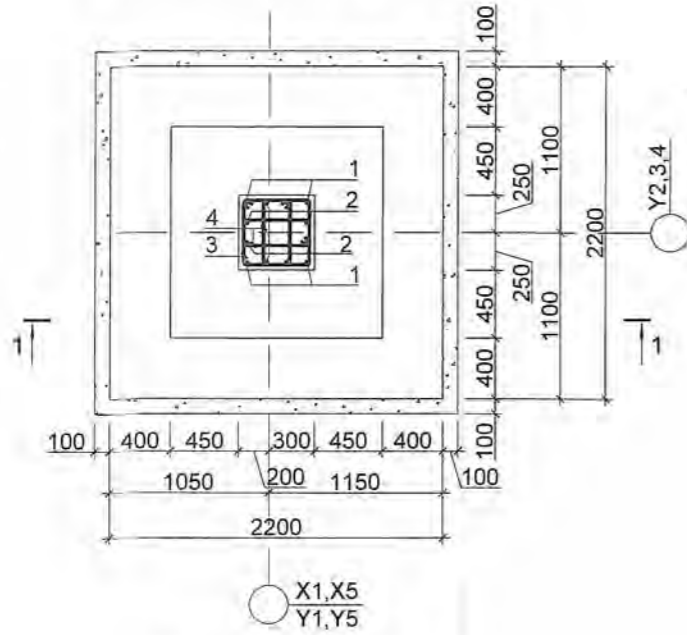
1. Энэ хуудсыг холбогдох хуудсуудтай хамт үзнэ.
2. Газар хөдлөлийн балл -8э
3. Барилгын суурийн нүх ухсаны дараа инженер геологийн мэргэжлийн хүнээр буурь хөрсний далд ажлын акт хөтөлж дууссаны дараа зураг зохиогч инженерээр үзүүлж, зөвшөөрөл авсны дараа суурийн угсралтын ажлыг эхлэх шаардлагатай.
4. Барилга угсралтын ажлыг дулааны улиралд гүйцэтгэхээр зураг төсөлд тусгав. Хэрэв хүйтний улиралд гүйцэтгэх бол барилгын норм ба дүрэм БНБД 52-02-05-н 9-р заалтыг баримтлах шаардлагатай.
5. Цутгамал төмөр бетон хийцүүдэд зураг төсөлд тооцсон арматураас өөр төрлийн арматур хэрэглэх тохиолдолд тухайн арматурын багц бүрээс 45см урттай дээж авч, зохих эрх бүхий байгууллагаар шалгуулж, зураг төсөлд тусгасан арматуртай тохирч байгаа бол зохиогчийн зөвшөөрлөөр хэрэглэж болно.
6. Бетоны анги В20 /250 марк/, арматурын анги SD390, SR235

Анхаар:  
 Инженер геологийн дүгнэлтээс хамаарч суурийн зураг өөрчлөгдөнө.

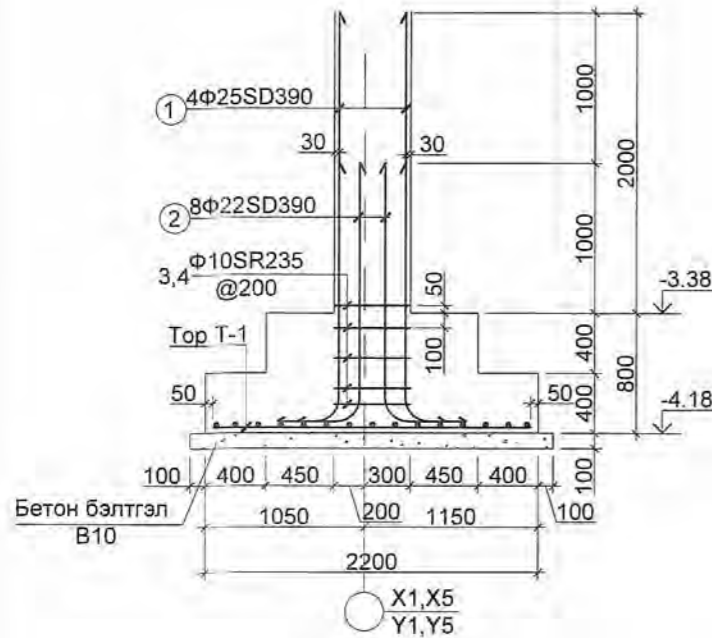


Зөвшөөрөлцсөн		"CONCONSULTING" LLC Сүхбаатар дүүрэг Жамбыл-үрх 12 Галын оршин суугч "КОНКОСАЛТИНГ" ХХК Барилгын зураг төсвийн хэлтэс	АРХАНГАЙ АЙМГИЙН "СУМ ДУНДЫН БОЛОН ЗАХИРГААНЫ ХЭРГИЙН ШҮҮХ"-ИЙН БАРИЛГА		ББ	
БА	А. Энхжаргал		Захирал	Б. Хосбаяр	Баганан суурийн байгуулалт	Масштаб: М1: 100
ХС	Б. Ичинноров	Инженер	Б. Золжаргал		Үе шат	Хуудас Бүх хуудас
ЦБУ	Ц. Булганчимэг	Гүйцэтгэсэн	М. Бат-Эрдэнэ	Е.Г. шифр: КК-37/13	А.3	3 75
ХТ. ДГ	Г. Өлзийтулга	Шалгасан	Б. Баярдулам	Т.Г. шифр: АС-22/2014	2014 он	
ХД	Т. Пүрэвзагд					

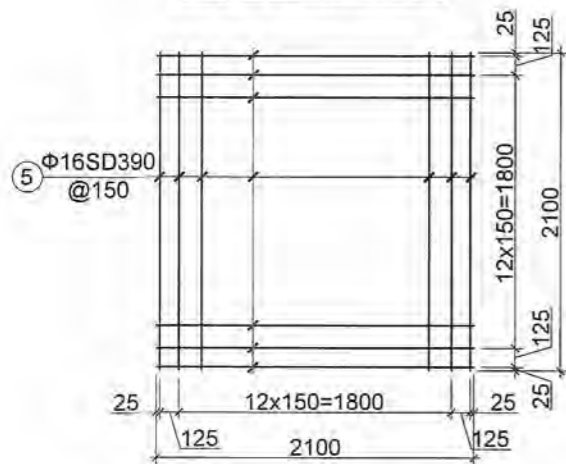
Баганан суурь БС-1 М1:50



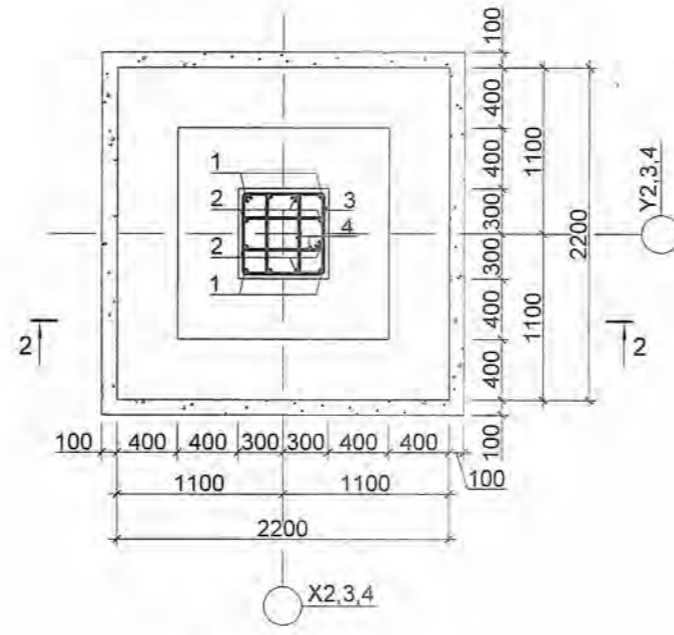
Огллол 1-1 М1:50



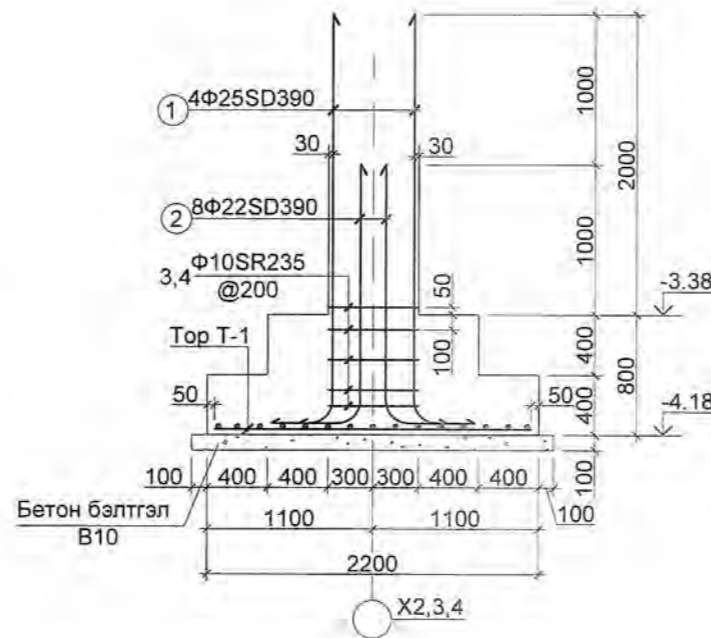
Тор Т-1 /М1:50/



Баганан суурь БС-2 М1:50



Огллол 2-2 М1:50



Материалын түүвэр

Хийцийн нэр	Тоо, хэмжээ (ш)	Поз	Хэлбэр	Диаметр, анги, стандарт	Урт (мм)	Хэмжих нэгж	Тоо	Жин (кг)	
								Нэгж	Нийт
Баганан суурь БС-1	14	1	$200 \sqrt{R=150, L=240} 2720$	Ф 25 SD390 /MNS JIS G 3112:2002	3160	Ш	4	12.17	681.54
		2	$200 \sqrt{R=88, L=140} 1720$	Ф 22 SD390 /MNS JIS G 3112:2002	2060	Ш	8	6.14	688.13
		3	$560 \times 460$	Ф 10 SR235 /MNS JIS G 3112:2002	2040	Ш	5	1.26	88.00
		4	$280 \times 180$	Ф 10 SR235 /MNS JIS G 3112:2002	1480	Ш	10	0.91	127.68
		5	2100	Ф 16 SD390 /MNS JIS G 3112:2002	2100	Ш	30	3.31	1391.39
								2976.74	
Суурийн бетон В20 V=м³								2.72	38.08
Суурийн бетон бэлтгэл В10 V=м³								0.48	6.78
Баганан суурь БС-2	9	1	$200 \sqrt{R=150, L=240} 2720$	Ф 25 SD390 /MNS JIS G 3112:2002	3160	Ш	4	12.17	438.14
		2	$200 \sqrt{R=88, L=140} 1720$	Ф 22 SD390 /MNS JIS G 3112:2002	2060	Ш	8	6.14	442.37
		3	$660 \times 560$	Ф 10 SR235 /MNS JIS G 3112:2002	2440	Ш	5	1.50	67.66
		4	$320 \times 220$	Ф 10 SR235 /MNS JIS G 3112:2002	1760	Ш	10	1.08	97.61
		5	2100	Ф 16 SD390 /MNS JIS G 3112:2002	2100	Ш	30	3.31	894.46
								1940.24	
Суурийн бетон В20 V=м³								2.72	24.48
Суурийн бетон бэлтгэл В10 V=м³								0.48	4.36

Тайлбар

- Энэ хуудсыг холбогдох хуудсуудтай хамт үзнэ.
- Бетоны анги В20 (марк М250) арматурын анги SD390, SR235
- Цутгалтын ажлыг "Цутгамал бетон, Төмөр бетон бүтээц" БНБД 52-02-05 баримтлан гүйцэтгэвэл зохино.
- Бетоны бэхжилт 70% хүрэхээс өмнө хэв хашмал задлахыг хориглоно.

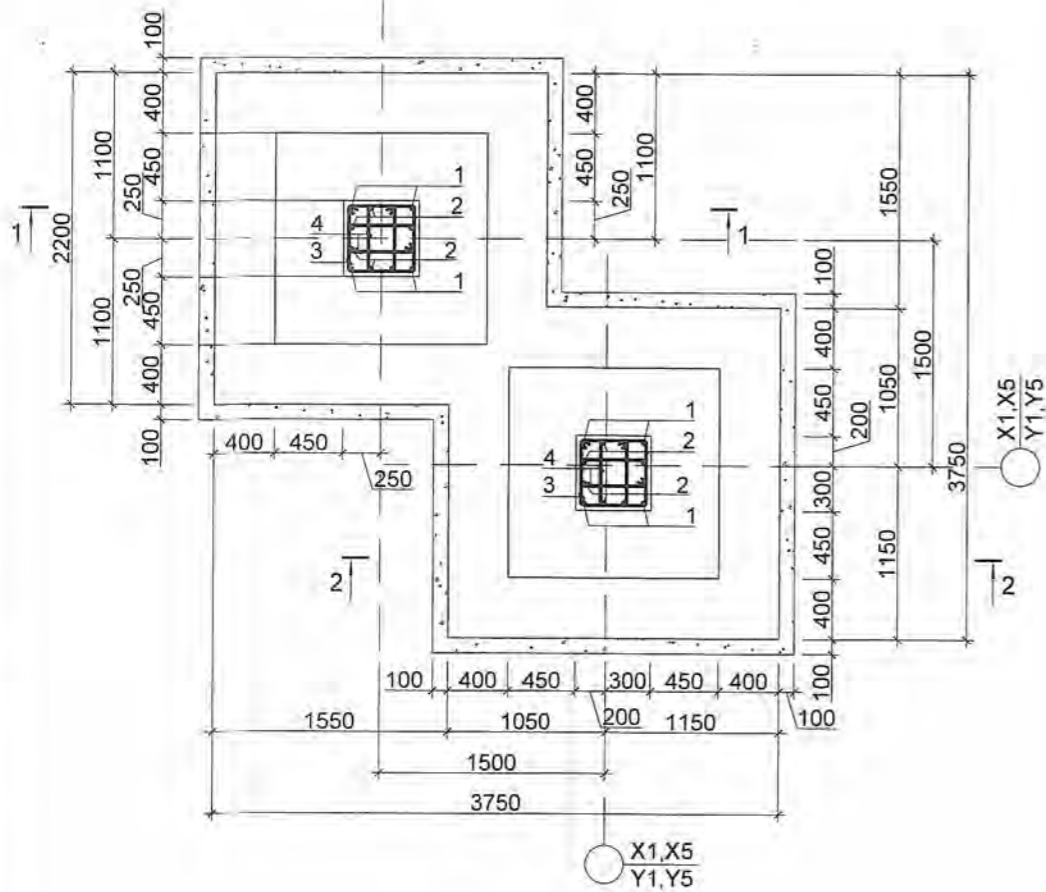


АРХАНГАЙ АЙМГИЙН "СУМ ДУНДЫН БОЛОН ЗАХИРГААНЫ ХЭРГИЙН ШҮҮХ"-ИЙН БАРИЛГА

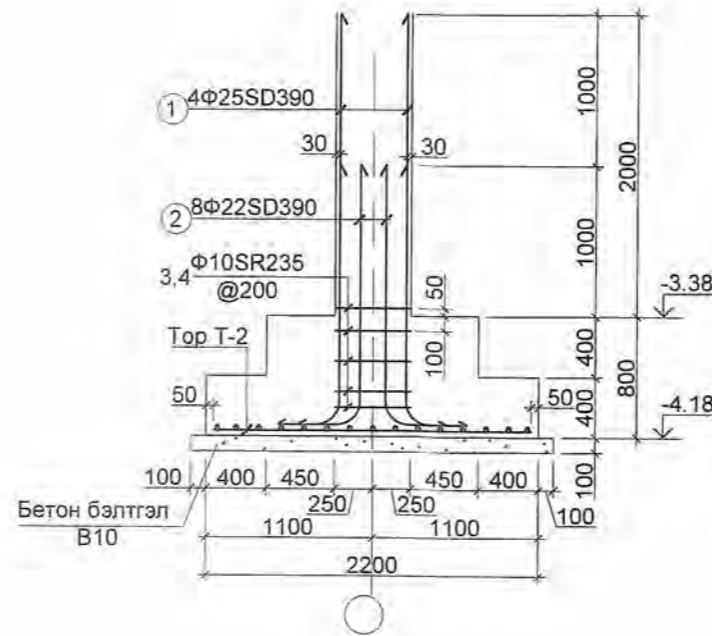
Захирал	Б.Хосбаяр	Б.Хосбаяр	Баганан суурь БС-1, БС-2-н байгуулалт, огтлол, түүвэр	Масштаб: М1: 50		
Инженер	Б.Золжаргал	Б.Золжаргал		Үе шат	Хуудас	Бүх хуудас
Гүйцэтгэсэн	М.Бат-Эрдэнэ	М.Бат-Эрдэнэ	Е.Г. шифр: КК-37/13	А.3	4	75
Шалгасан	Б.Баярдулам	Б.Баярдулам	Т.Г. шифр: АС-22/2014	2014 он		



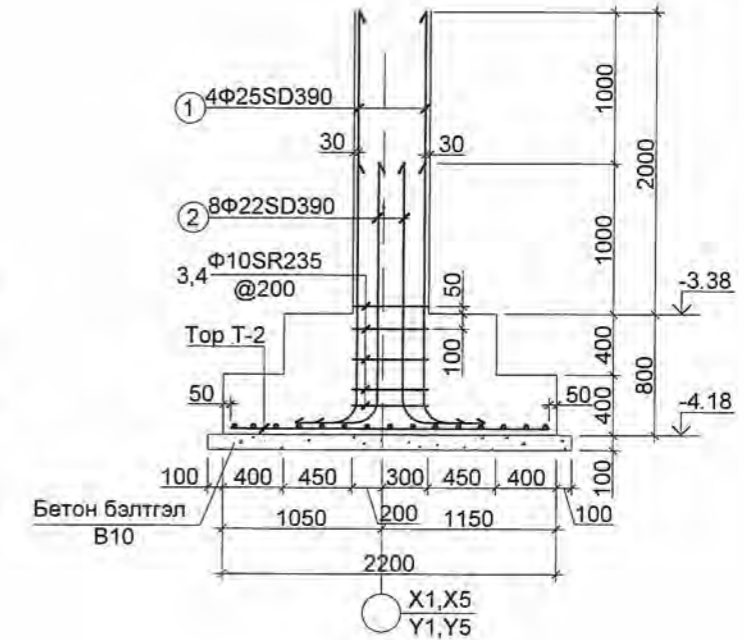
Хос баганан суурь ХБС-1 М1:50



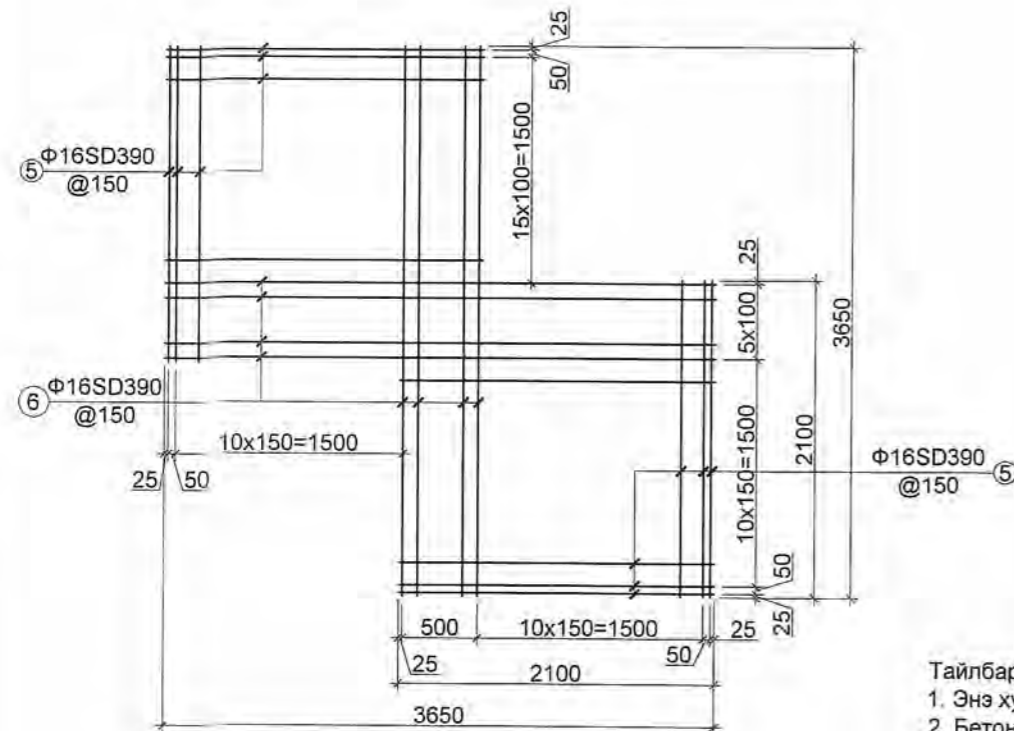
Огтлол 1-1 М1:50



Огтлол 2-2 М1:50



Тор Т-2 /М1:50/



Тайлбар

1. Энэ хуудсыг холбогдох хуудсуудтай хамт үзнэ.
2. Бетоны анги В20 (марк М250) арматурын анги SD390, SR235
3. Цутгалтын ажлыг "Цутгамал бетон, Төмөр бетон бүтээц" БНБД 52-02-05 баримтлан гүйцэтгэвэл зохино.
4. Бетоны бэхжилт 70% хүрэхээс өмнө хэв хашмал задлахыг хориглоно.

Материалын түүвэр									
Хийцийн нэр	Тоо, хэмжээ (ш)	Поз	Хэлбэр	Диаметр, анги, стандарт	Урт (мм)	Хэмжих Нэгж	Тоо	Жин (кг)	
								Нэгж	Нийт
Хос баганан суурь ХБС-1	4	1	$200 \sqrt{\begin{matrix} R=150 \\ L=240 \end{matrix}} 2720$	Ф 25 SD390 /MNS JIS G 3112:2002	3160	Ш	8	12.17	389.45
		2	$200 \sqrt{\begin{matrix} R=88 \\ L=140 \end{matrix}} 1720$	Ф 22 SD390 /MNS JIS G 3112:2002	2060	Ш	16	6.14	393.22
		3	$560 \begin{matrix} 560 \\ 460 \end{matrix} 460$	Ф 10 SR235 /MNS JIS G 3112:2002	2040	Ш	10	1.26	50.28
		4	$280 \begin{matrix} 560 \\ 460 \end{matrix} 180$	Ф 10 SR235 /MNS JIS G 3112:2002	1480	Ш	20	0.91	72.96
		5	2100	Ф 16 SD390 /MNS JIS G 3112:2002	2100	Ш	48	3.31	636.06
		6	3650	Ф 16 SD390 /MNS JIS G 3112:2002	3650	Ш	12	5.76	276.38
								1818.36	
Суурийн бетон В20 V=м³								5.27	21.09
Суурийн бетон бэлтгэл В10 V=м³								0.93	3.70



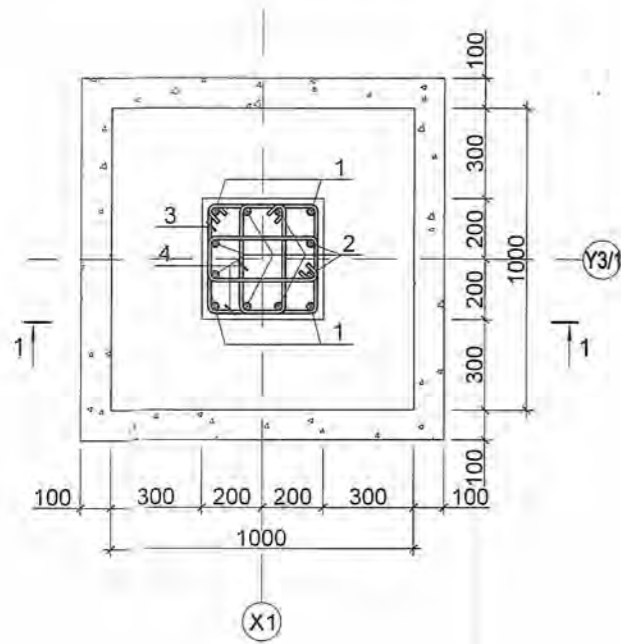
АРХАНГАЙ АЙМГИЙН "СУМ ДУНДЫН БОЛОН ЗАХИРГААНЫ ХЭРГИЙН ШҮҮХ"-ИЙН БАРИЛГА

Захирал	Б.Хосбаяр	Инженер	Б.Золжаргал	Гүйцэтгэсэн	М.Бат-Эрдэнэ	Шалгасан	Б.Баярдулам
Хос баганан суурь ХБС-1 байгуулалт, огтлол, түүвэр				Е.Г. шифр: КК-37/13			
Т.Г. шифр: АС-22/2014				2014 он			

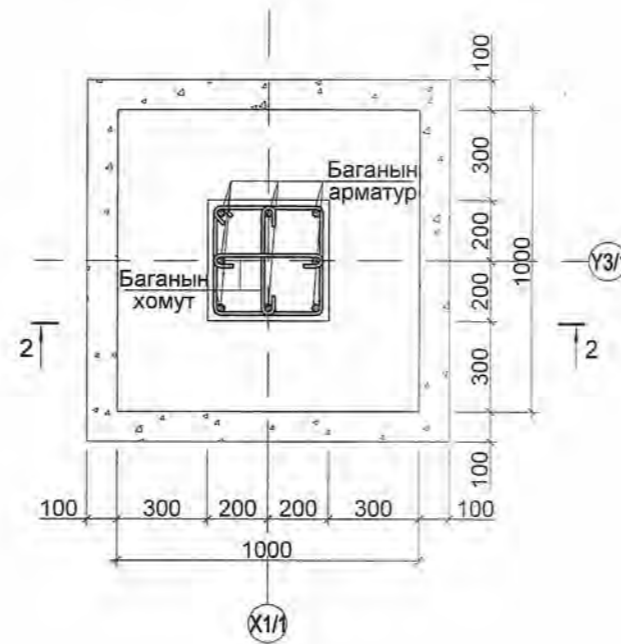
ББ

Масштаб: М1: 50		
Үе шат	Хуудас	Бүх хуудас
А.3	5	75

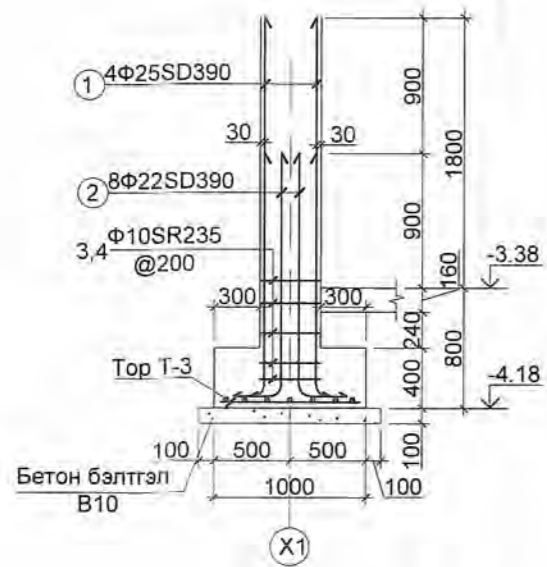
Баганан суурь БС-3 М1:25



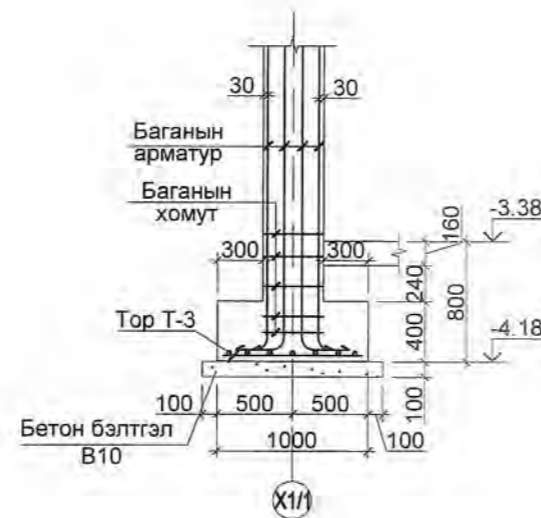
Баганан суурь БС-4 М1:25



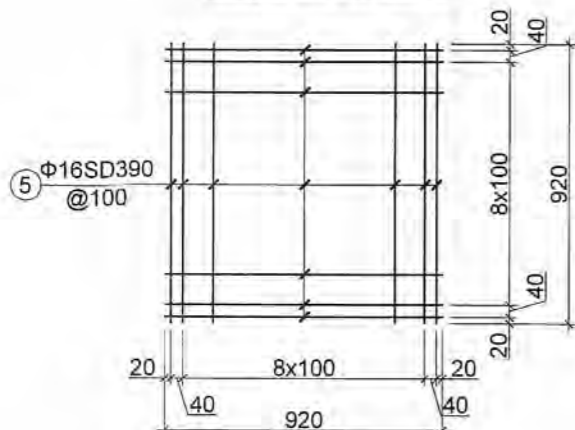
Огтлол 1-1 М1:50



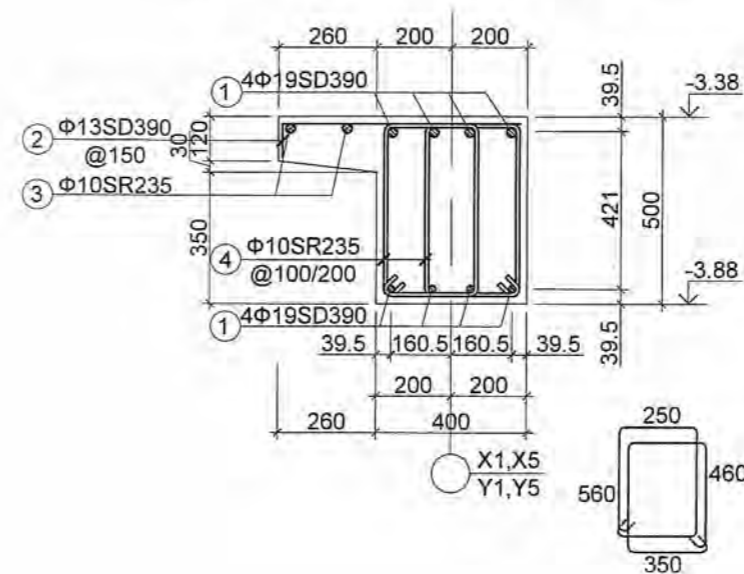
Огтлол 2-2 М1:50



Тор Т-3 М1:25



Суурийн дамнуруу СДН-1 М1:20



Тайлбар

- Энэ хуудсыг холбогдох хуудсуудтай хамт үзнэ.
- Бетоны анги В20 (марк М250) арматурын анги SD390, SR235
- Цутгалтын ажлыг "Цутгамал бетон, Төмөр бетон бүтээц" БНБД 52-02-05 баримтлан гүйцэтгэвэл зохино.
- Бетоны бэхжилт 70% хүрэхээс өмнө хэв хашмал задлахыг хориглоно.
- БС-4-н түүврийг Б-7 баганын түүврээс үз.

Материалын түүвэр

Хийцийн нэр	Тоо, хэмжээ (ш)	Поз	Хэлбэр	Диаметр, анги, стандарт	Урт (мм)	Хэмжих нэгж	Тоо	Жин (кг)	
								Нэгж	Нийт
Баганан суурь БС-3	1	1	200 $\sqrt{R=150, L=240}$ 2520	Φ 25 SD390 /MNS JIS G 3112:2002	2960	Ш	4	11.40	45.60
		2	200 $\sqrt{R=88, L=140}$ 1620	Φ 22 SD390 /MNS JIS G 3112:2002	1960	Ш	8	5.85	46.77
		3	460 $\sqrt{360}$ 360	Φ 10 SR235 /MNS JIS G 3112:2002	1640	Ш	5	1.01	5.05
		4	250 $\sqrt{360}$ 150	Φ 10 SR235 /MNS JIS G 3112:2002	1220	Ш	10	0.75	7.52
		5	920	Φ 16 SD390 /MNS JIS G 3112:2002	920	Ш	44	1.45	63.86
								168.80	
Суурийн бетон В20 V=м³								0.60	0.60
Суурийн бетон бэлтгэл В10 V=м³								0.10	0.20
СДН-1	1	1	103м	Φ 19 SD390 /MNS JIS G 3112:2002	103	у/м	8	229.13	1833.05
		2	100 $\sqrt{630}$	Φ 13 SD390 /MNS JIS G 3112:2002	730	Ш	696	0.76	529.12
		3	105м	Φ 13 SD390 /MNS JIS G 3112:2002	105	у/м	2	109.35	218.70
		4	350 $\sqrt{560}$ 250	Φ 10 SR235 /MNS JIS G 3112:2002	1620	Ш	1504	1.00	1501.42
								4082.29	
Бетон В20 (М250) V=м³								23.10	23.10

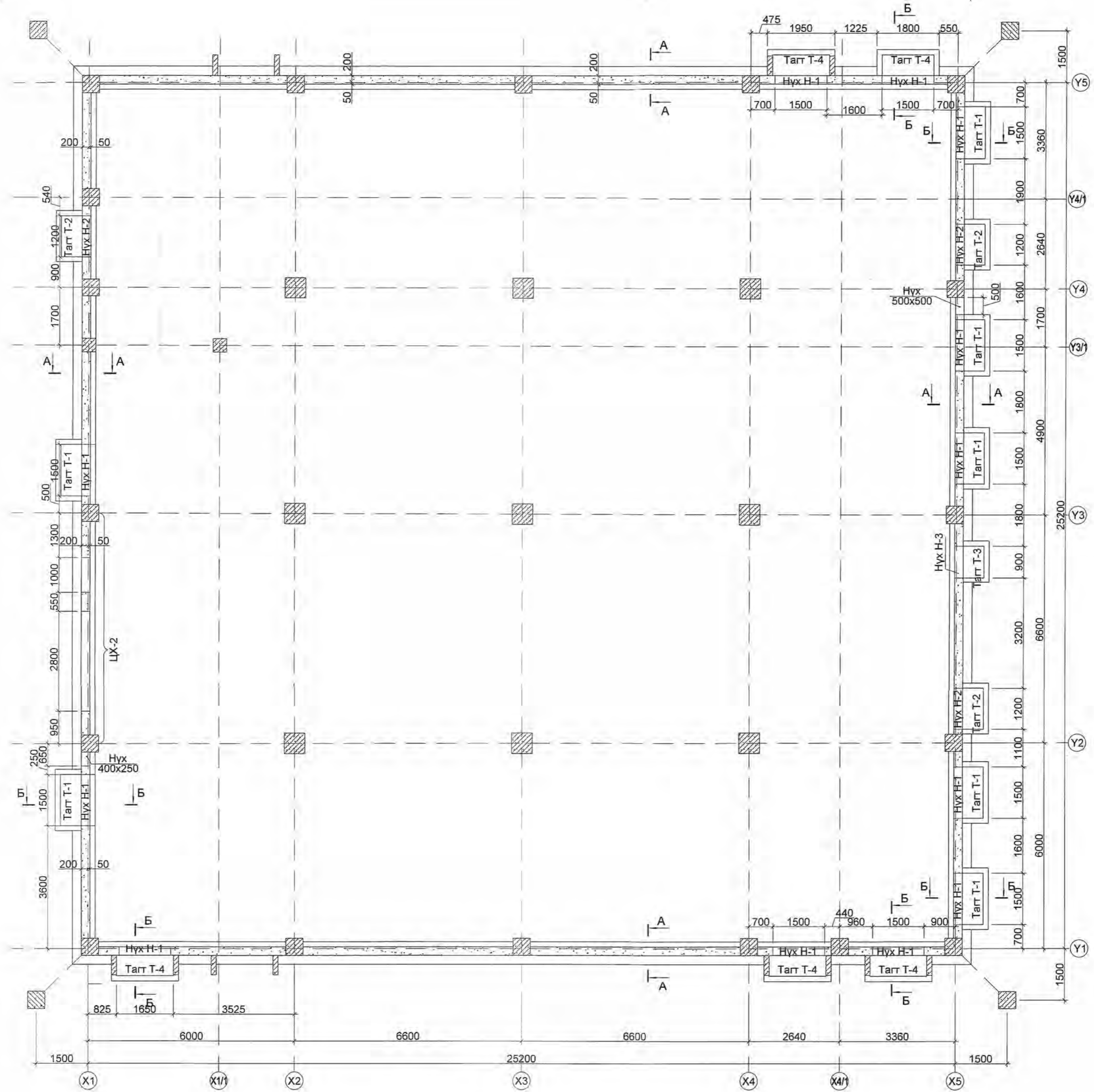


АРХАНГАЙ АЙМГИЙН "СУМ ДУНДЫН БОЛОН ЗАХИРГААНЫ ХЭРГИЙН ШҮҮХ"-ИЙН БАРИЛГА

ББ

Захирал	Б.Хосбаяр	Баганан суурь БС-3,4-н байгуулалт, огтлол, түүвэр	Масштаб: М1: 25,50
Инженер	Б.Золжаргал	Е.Г. шифр: КК-37/13	Үе шат Хуудас Бүх хуудас
Гүйцэтгэсэн	М.Бат-Эрдэнэ	Т.Г. шифр: АС-22/2014	А.3 6 75
Шалгасан	Б.Баярдулам		2014 он

Зоорийн цутгамал ханын байгуулалт /M1:100/



Тайлбар

1. Энэ хуудсыг холбогдох хуудсуудтай хамт үзнэ.
2. Бетоны анги В20 (марк М250) арматурын анги SD390,SR235
3. Цутгалтын ажлыг "Цутгамал бетон, Төмөр бетон бүтээц" БНБД 52-02-05 баримтлан гүйцэтгэвэл зохино.
4. Бетоны бэхжилт 70% хүрэхээс өмнө хэв хашмал задлахыг хориглоно.

Зөвшөөрөлцсөн

БА	А. Энхжаргал	<i>[Signature]</i>
ХС	Б. Ичинноров	<i>[Signature]</i>
ЦБУ	Ц. Булганчимэг	<i>[Signature]</i>
ХТ. ДГ	Г. Өлзийтулга	<i>[Signature]</i>
ХД	Т. Пүрэвзагд	<i>[Signature]</i>



АРХАНГАЙ АЙМГИЙН "СУМ ДУНДЫН БОЛОН ЗАХИРГААНЫ ХЭРГИЙН ШҮҮХ"-ИЙН БАРИЛГА

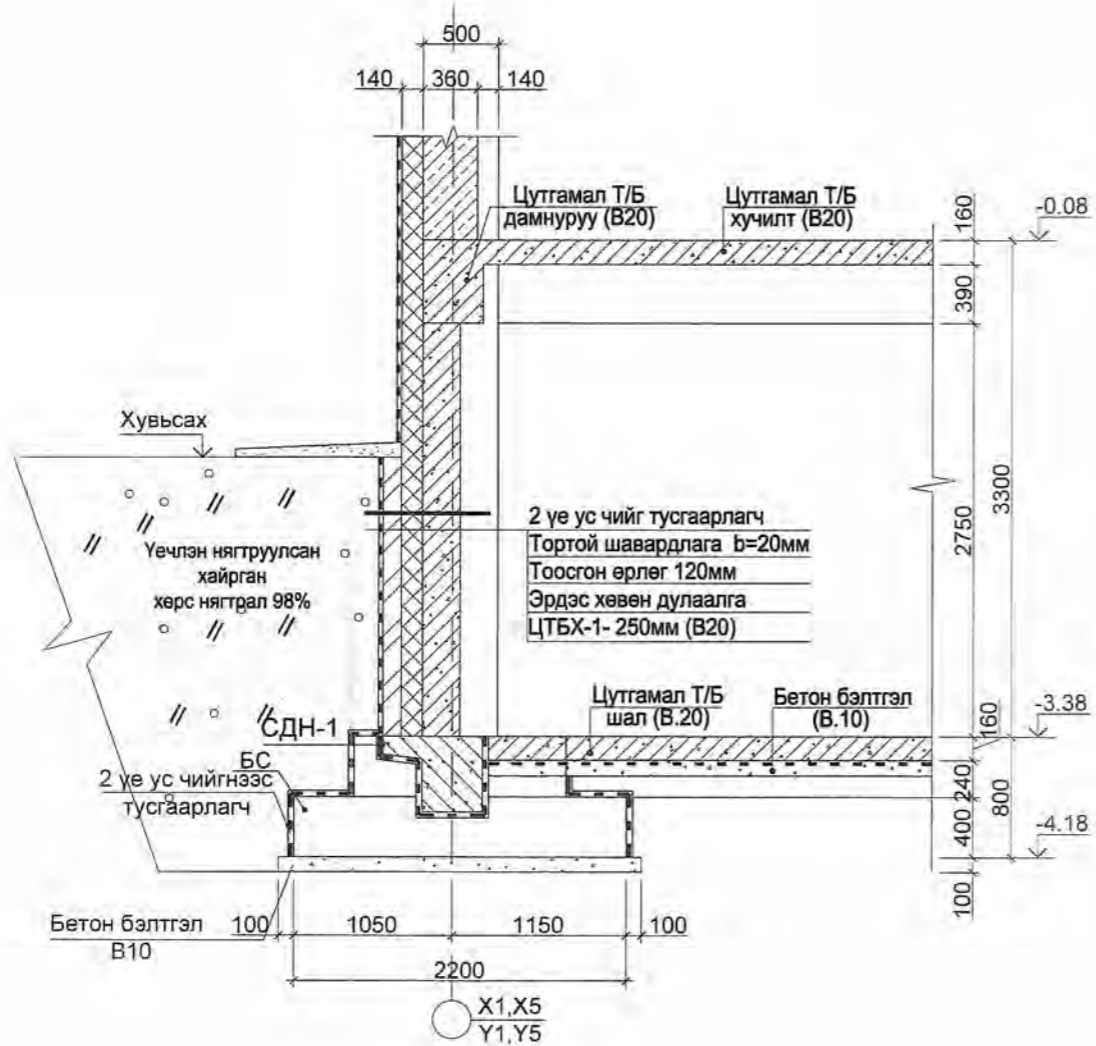
Захирал	Б. Хосбаяр	<i>[Signature]</i>
Инженер	Б. Золжаргал	<i>[Signature]</i>
Гүйцэтгэсэн	М. Бат-Эрдэнэ	<i>[Signature]</i>
Шалгасан	Б. Баярдулам	<i>[Signature]</i>

Зоорийн гадна цутгамал ханын байгуулалт	Е.Г. шифр: КК-37/13
	Т.Г. шифр: АС-22/2014

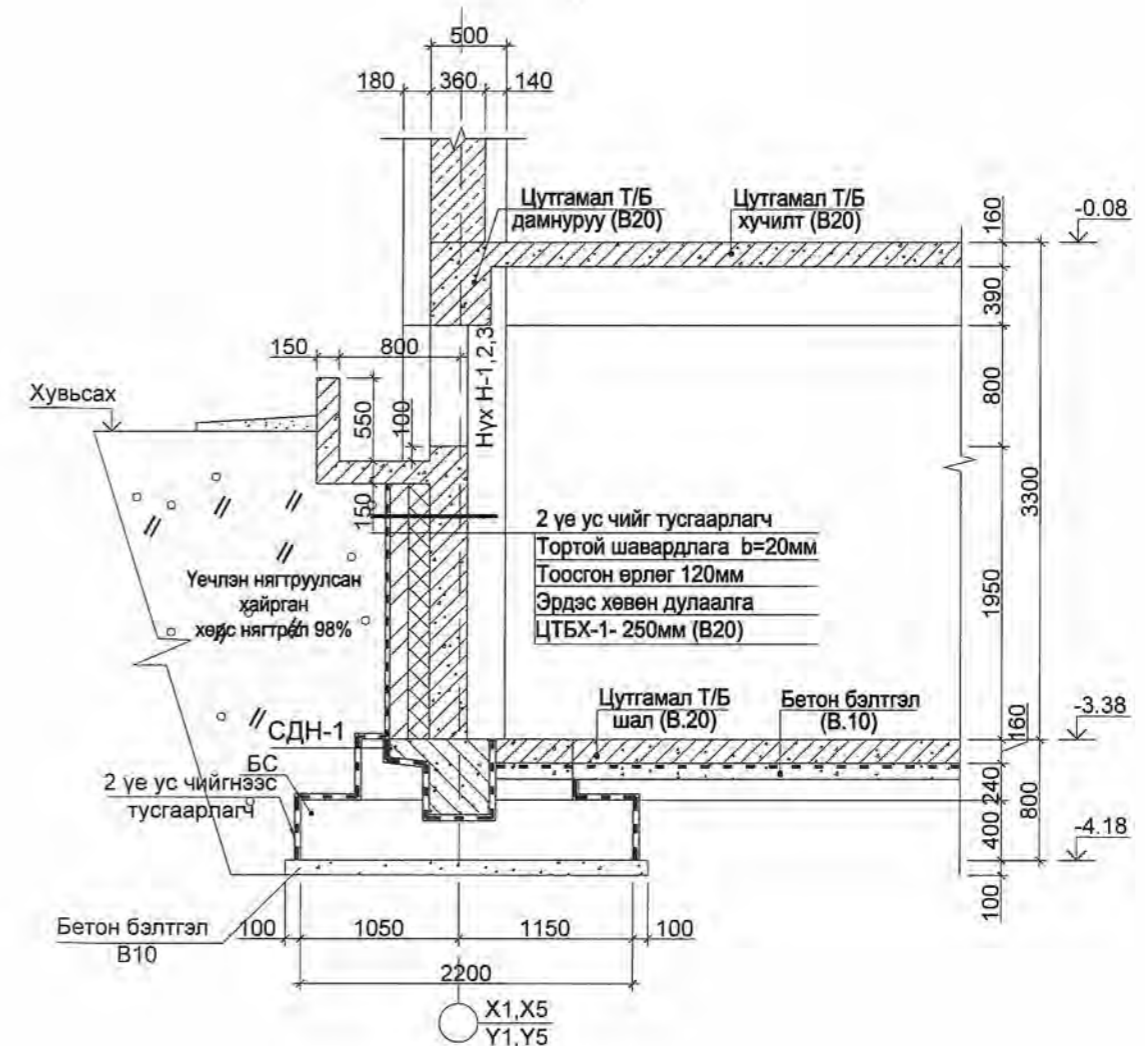
ББ

Масштаб: М1: 100	Уе шат	Хуудас	Бүх хуудас
	А.3	7	75
	2014 он		

Огтлол А-А М1:50



Огтлол Б-Б М1:50



Тайлбар

1. Энэ хуудсыг холбогдох хуудсуудтай хамт үзнэ.
2. Бетоны анги В20 (марк М250) арматурын анги SD390, SR235
3. Цутгалтын ажлыг "Цутгамал бетон, Төмөр бетон бүтээц" БНБД 52-02-05 баримтлан гүйцэтгэвэл зохино.
4. Бетоны бэхжилт 70% хүрэхээс өмнө хэв хашмал задлахыг хориглоно.



Сүхбаатар дүүрэг  
Ханчиган-Гүн 12  
Гранд оффис: 824  
"КОНКОНСАЛТИНГ" ХХК  
Барилгын зурал төслийн компани

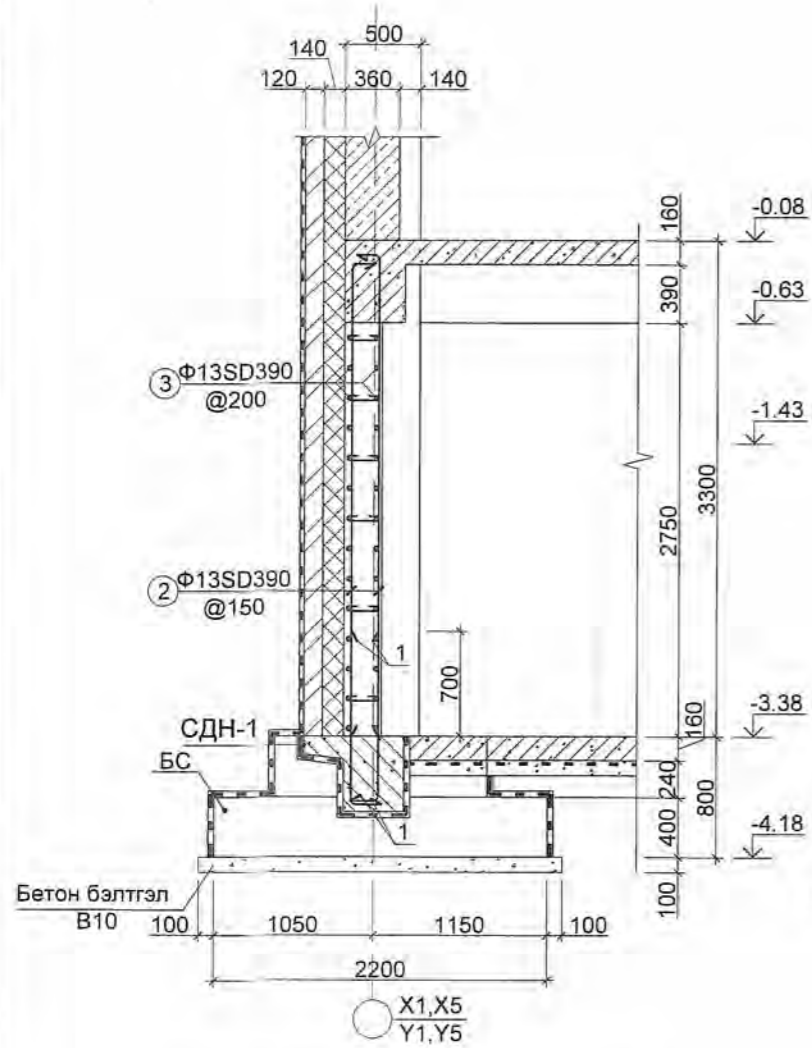
АРХАНГАЙ АЙМГИЙН "СУМ ДУНДЫН БОЛОН ЗАХИРГААНЫ ХЭРГИЙН ШУУХ"-ИЙН БАРИЛГА

Захирал	Б.Хосбаяр	<i>[Signature]</i>	Огтлол А-А, Б-Б	Масштаб: М1:50		
Инженер	Б.Золжаргал	<i>[Signature]</i>		Үе шат	Хуудас	Бүх хуудас
Гүйцэтгэсэн	М.Бат-Эрдэнэ	<i>[Signature]</i>		А.3	8	75
Шалгасан	Б.Баярдулам	<i>[Signature]</i>		Е.Г. шифр: КК-37/13	2014 он	
			Т.Г. шифр: АС-22/2014			

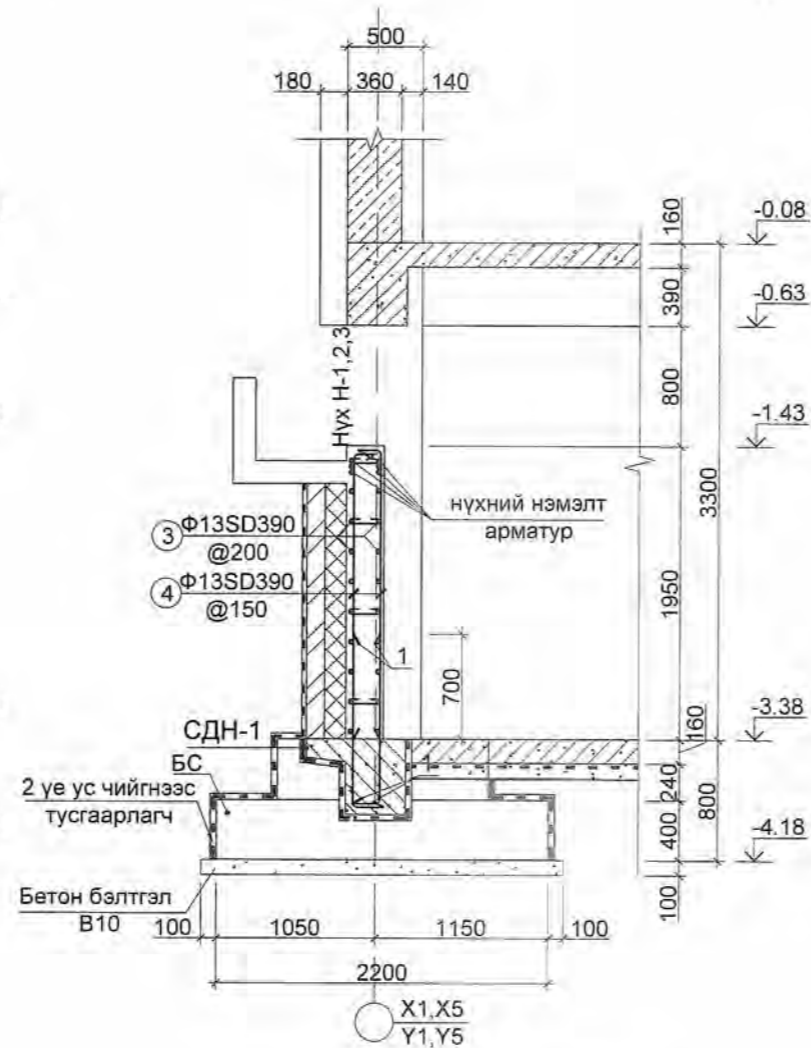
ББ



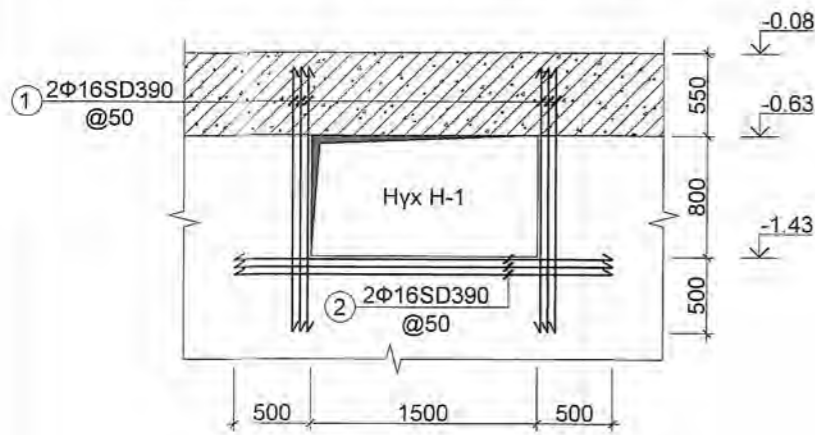
**Зоорийн ханын арматурлал M1:50**



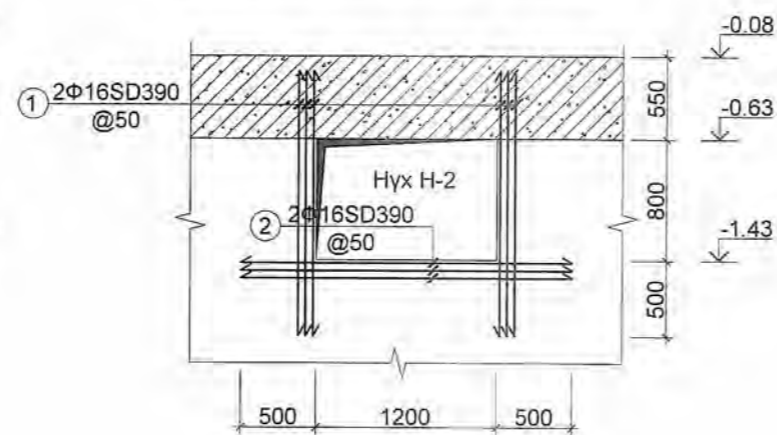
**Зоорийн ханын арматурлал /нүхтэй хэсэгт/ M1:50**



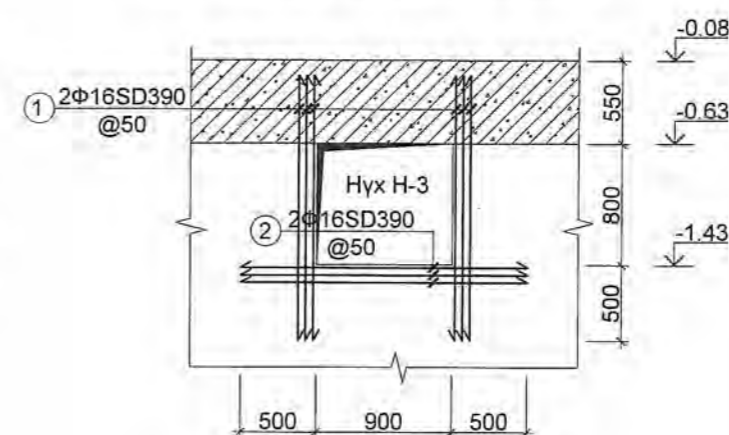
**Нүх Н-1-ийн хүчитгэл M1:50**



**Нүх Н-2-ийн хүчитгэл M1:50**



**Нүх Н-3-ын хүчитгэл M1:50**



**Тайлбар**

- Энэ хуудсыг холбогдох хуудсуудтай хамт үзнэ.
- Бетоны анги В20 (марк М250) арматурын анги SD390, SR235
- Цутгалтын ажлыг "Цутгамал бетон, Төмөр бетон бүтээц" БНБД 52-02-05 баримтлан гүйцэтгэвэл зохино.
- Бетоны бэхжилт 70% хүрэхээс өмнө хэв хашмал задлахыг хориглоно.
- Нүхний эргэн тойронд -төвхэн арматурыг заавал хийж өгнө.
- Нүхний нэмэлт хүчитгэлийг 2 үе тавина.

**Материалын түүвэр**

Хийцийн нэр	Тоо, хэмжээ (ш)	Поз	Хэлбэр	Диаметр, анги, стандарт	Урт (мм)	Хэмжих нэгж	Тоо	Жин (кг)		
								Нэгж	Нийт	
Зоорийн цутгамал хана ЦХ-1	1	1	1150	Ф 13 SD390 /MNS JIS G 3112:2002	1350	Ш	1248	1.41	1754.58	1754.58
		2	3200	Ф 13 SD390 /MNS JIS G 3112:2002	3400	Ш	908	3.54	3215.07	3215.07
		3	102400	Ф 13 SD390 /MNS JIS G 3112:2002	102400	У/м	28	106.64	2985.96	2985.96
		4	1920	Ф 13 SD390 /MNS JIS G 3112:2002	2120	Ш	340	2.21	750.66	750.66
		5	100 210 100	Ф 8 SR235 /MNS JIS G 3112:2002	410	Ш	1024	0.16	165.58	165.58
								8871.85	8871.85	
Бетон В20(М <sup>3</sup> )								63.3050	63.31	

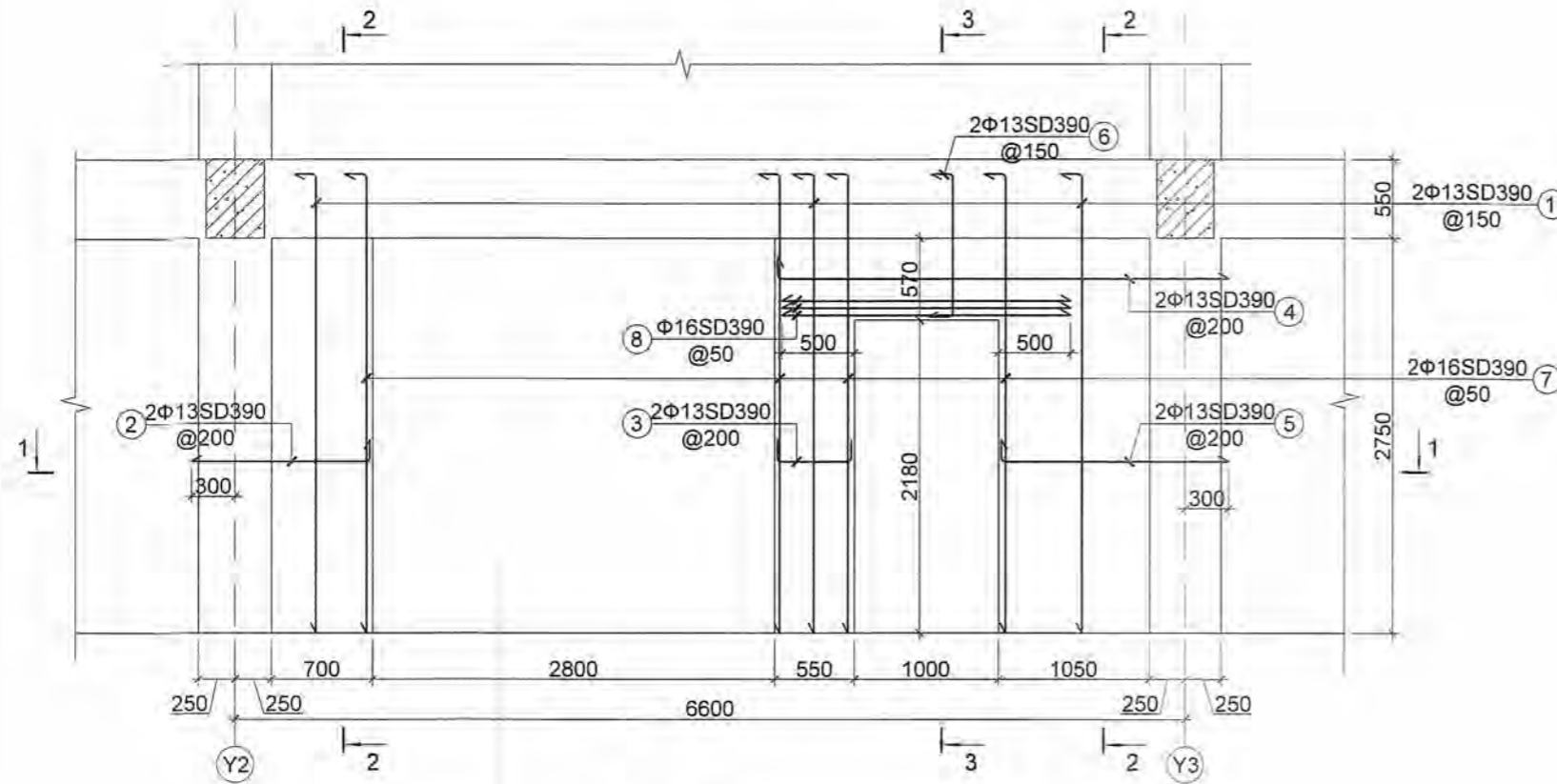
**Материалын түүвэр**

Хийцийн нэр	Тоо, хэмжээ (ш)	Поз	Хэлбэр	Диаметр, анги, стандарт	Урт (мм)	Хэмжих нэгж	Тоо	Жин (кг)		
								Нэгж	Нийт	
Нүх Н-1	12	1	1750	Ф 16 SD390 /MNS JIS G 3112:2002	1750	Ш	12	2.76	33.13	397.5391
		2	2500	Ф 16 SD390 /MNS JIS G 3112:2002	2500	Ш	6	3.94	23.66	283.9565
Нүх Н-2	3	1	1750	Ф 16 SD390 /MNS JIS G 3112:2002	1750	Ш	12	2.76	33.13	99.3848
		2	2200	Ф 16 SD390 /MNS JIS G 3112:2002	2200	Ш	6	3.47	20.82	62.47
Нүх Н-3	1	1	1750	Ф 16 SD390 /MNS JIS G 3112:2002	1750	Ш	12	2.76	33.13	33.13
		2	1900	Ф 16 SD390 /MNS JIS G 3112:2002	1900	Ш	6	3.00	17.98	17.98
Нийт								161.9	894.5	

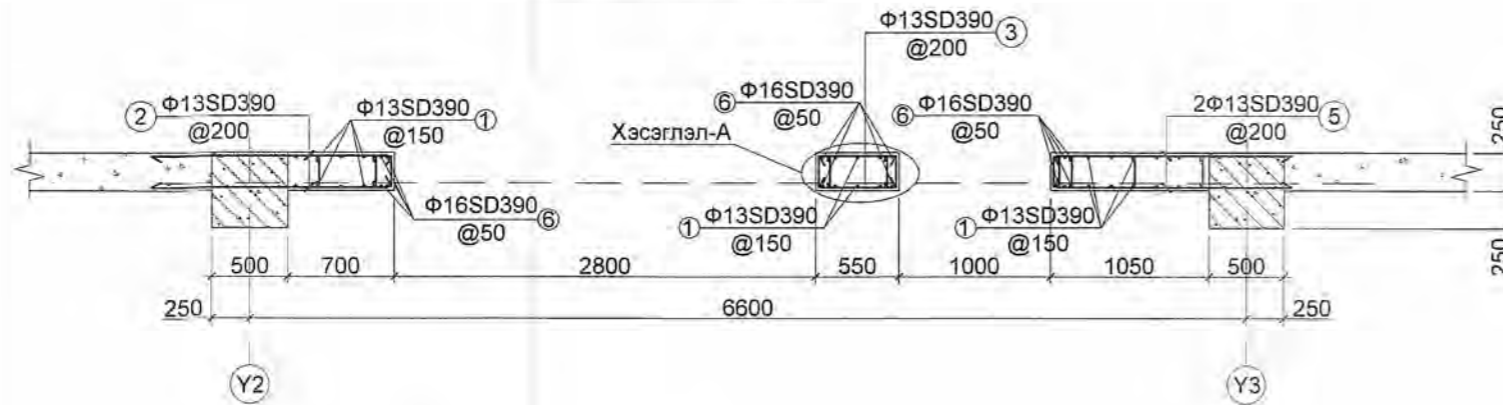


АРХАНГАЙ АЙМГИЙН "СУМ ДУНДЫН БОЛОН ЗАХИРГААНЫ ХЭРГИЙН ШҮҮХ"-ИЙН БАРИЛГА				ББ	
Захирал	Б.Хосбаяр		Зоорийн ханын арматурлал, нүхний хүчитгэл, түүвэр	Масштаб: М1:50	
Инженер	Б.Золжаргал			Үе шат	Хуудас Бүх хуудас
Гүйцэтгэсэн	М.Бат-Эрдэнэ		Е.Г. шифр: КК-37/13	А.3	9 75
Шалгасан	Б.Баярдулам		Т.Г. шифр: АС-22/2014	2014 он	

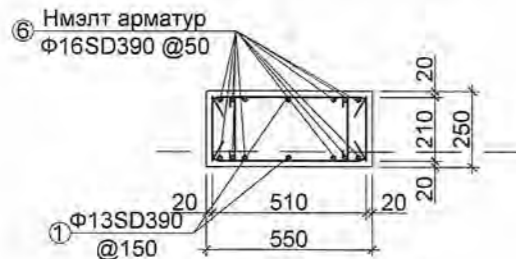
### Зоорийн гадна цутгамал хана ЦХ-2 М1:50



Огтлол 1-1 М1:50



Хэсэглэл-А М1:25



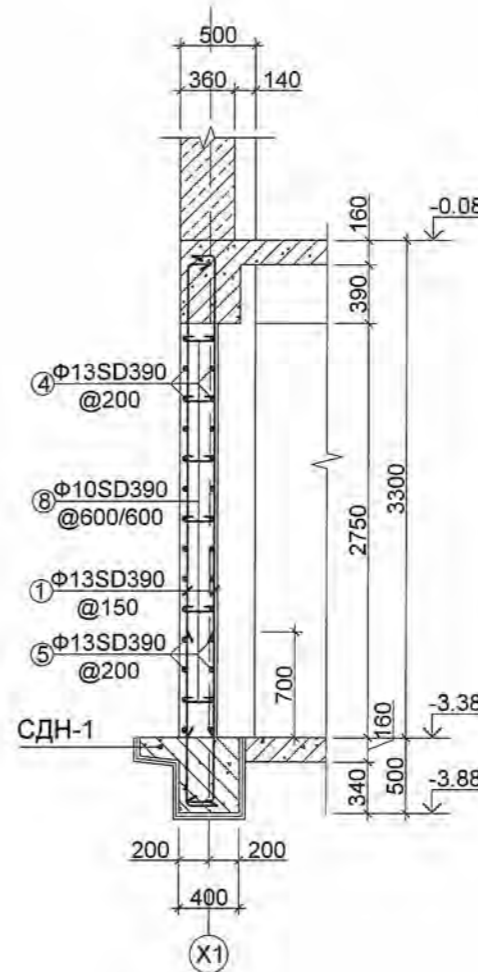
**Тайлбар**

1. Энэ хуудсыг холбогдох хуудсуудтай хамт үзнэ.
2. Бетоны анги В20 (марк М250) арматурын анги SD390, SR235
3. Цутгалтын ажлыг "Цутгамал бетон, Төмөр бетон бүтээц" БНБД 52-02-05 баримтлан гүйцэтгэвэл зохино.
4. Бетоны бэхжилт 70% хүрэхээс өмнө хэв хашмал задлахыг хориглоно.

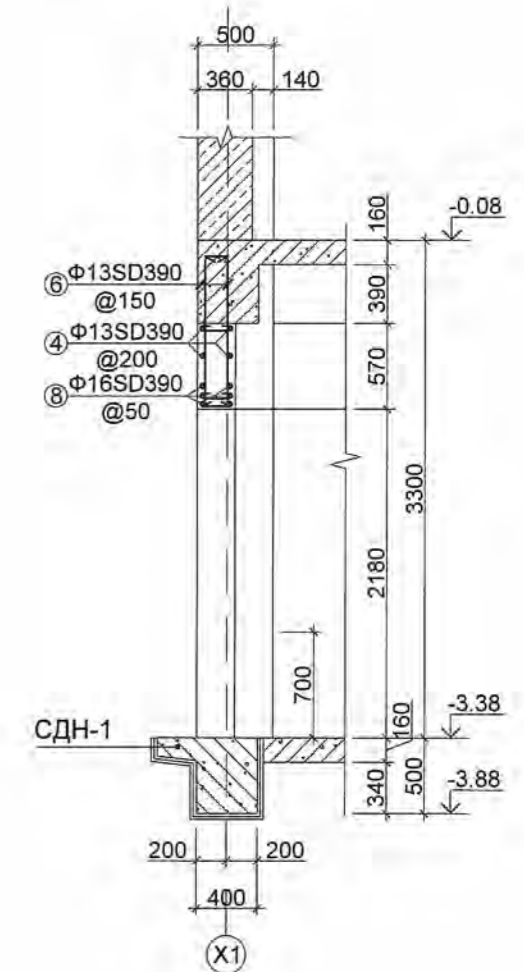
Материалын түүвэр

Хийцийн нэр	Тоо, хэмжээ (ш)	Поз	Хэлбэр	Диаметр, анги, стандарт	Урт (мм)	Хэмжих нэгж	Тоо	Жин (кг)		
								Нэгж	Нийт	
Зоорийн цутгамал хана ЦХ-2	1	1	3200	Ф 13 SD390 /MNS JIS G 3112:2002	3400	Ш	24	3.54	84.98	84.98
		2	1230	Ф 13 SD390 /MNS JIS G 3112:2002	1450	Ш	28	1.51	42.28	42.28
		3	200 510 200	Ф 13 SD390 /MNS JIS G 3112:2002	920	Ш	22	0.96	21.08	21.08
		4	3130	Ф 13 SD390 /MNS JIS G 3112:2002	3350	Ш	6	3.49	20.93	20.93
		5	1580	Ф 13 SD390 /MNS JIS G 3112:2002	1800	Ш	22	1.87	41.24	41.24
		6	200 1000 200	Ф 13 SD390 /MNS JIS G 3112:2002	1400	Ш	14	1.46	20.41	20.41
		7	3200	Ф 16 SD390 /MNS JIS G 3112:2002	3400	Ш	24	5.36	128.73	128.73
		8	2000	Ф 16 SD390 /MNS JIS G 3112:2002	2000	Ш	6	3.16	18.93	18.93
		9	100 210 100	Ф 8 SR235 /MNS JIS G 3112:2002	410	Ш	46	0.16	7.44	7.44
								386.02	386.02	
Бетон В20(М²)								1.72	1.72	

Огтлол 2-2 М1:50



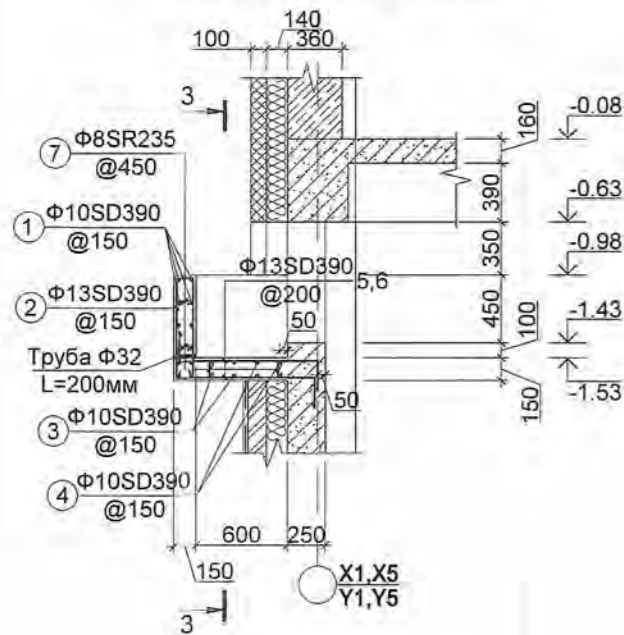
Огтлол 3-3 М1:50



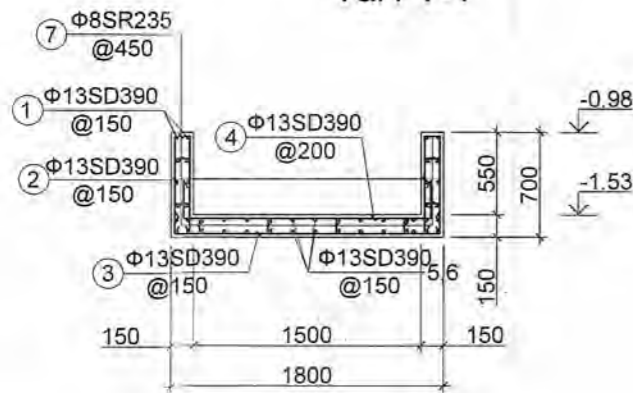
<p>Сүхбаатар дүүрэг Жамъян-Гүн 12 Гранд оффис #34 "КОНКОНСАЛТИНГ" ХХК Барилгын зургийн төслийн компани</p>	АРХАНГАЙ АЙМГИЙН "СУМ ДУНДЫН БОЛОН ЗАХИРГААНЫ ХЭРГИЙН ШТҮХ"-ИЙН БАРИЛГА			<b>ББ</b>		
	Захирал	Б.Хосбаяр		Зоорийн гадна цутгамал хана ЦХ-2 арматурлал, огтлол, түүвэр	Масштаб: М1:50	
	Инженер	Б.Золжаргал		Үе шат	Хуудас	Бүх хуудас
	Гүйцэтгэсэн	М.Бат-Эрдэнэ		Е.Г. шифр: КК-37/13	А.3	10
Шалгасан	Б.Баярдулам	Т.Г. шифр: АС-22/2014		2014 он		

## Тагтны арматурлал M1:50

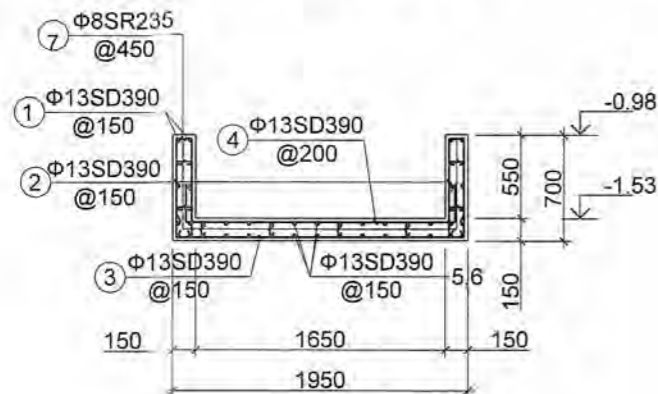
### Тагт Т-1,2,3,4 /M1:50/



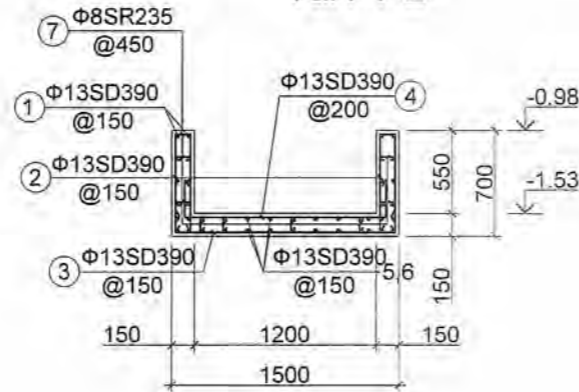
### Огтлол 3-3 /M1:50/ Тагт Т-1



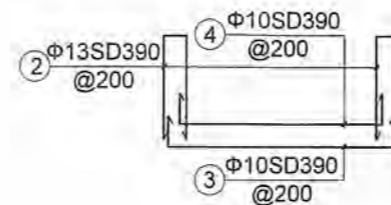
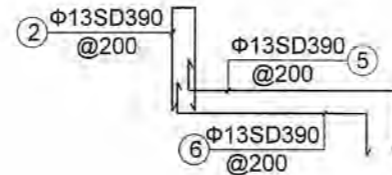
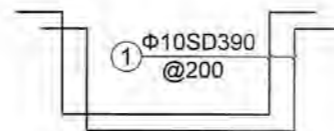
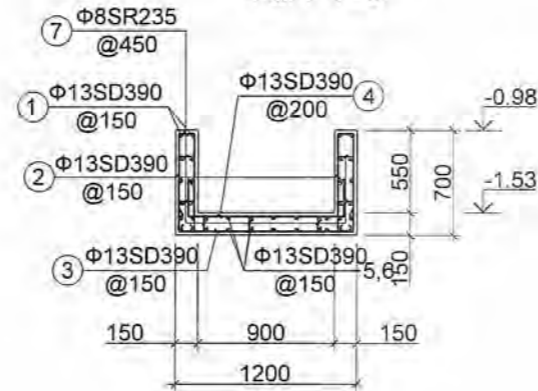
### Огтлол 3-3 /M1:50/ Тагт Т-4



### Огтлол 3-3 /M1:50/ Тагт Т-2



### Огтлол 3-3 /M1:50/ Тагт Т-3



## Материалын түүвэр

Хийцийн нэр	Тоо, хэмжээ (ш)	Поз	Хэлбэр	Диаметр, анги, стандарт	Урт (мм)	Хэмж их нэгж	Тоо	Жин (кг)		
								Нэгж	Нийт	
Тагт Т-1	7	1	300 300 930 1650 930	Φ 10 SD390 /MNS JIS G 3112:2002	4110	Ш	10	2.53	25.33	177.29
		2	120 650 650	Φ 13 SD390 /MNS JIS G 3112:2002	1420	Ш	23	1.48	34.01	238.09
		3	200 1650 200	Φ 10 SD390 /MNS JIS G 3112:2002	2050	Ш	6	1.26	7.58	53.06
		4	200 1550 200	Φ 10 SD390 /MNS JIS G 3112:2002	1950	Ш	6	1.20	7.21	50.47
		5	200 820 300	Φ 13 SD390 /MNS JIS G 3112:2002	1320	Ш	15	1.37	20.62	144.34
		6	200 930 300	Φ 13 SD390 /MNS JIS G 3112:2002	1430	Ш	15	1.49	22.34	156.37
		7	100 120 100	Φ 8 SR235 /MNS JIS G 3112:2002	320	Ш	30	0.13	3.79	26.50
								120.87	846.12	
Баганын бетон B20 (M250) V=м³								0.51	3.57	
Тагт Т-2	3	1	300 300 930 1350 930	Φ 10 SD390 /MNS JIS G 3112:2002	3810	Ш	10	2.35	23.48	70.43
		2	120 650 650	Φ 13 SD390 /MNS JIS G 3112:2002	1420	Ш	21	1.48	31.06	93.17
		3	200 1350 200	Φ 10 SD390 /MNS JIS G 3112:2002	1750	Ш	6	1.08	6.47	19.41
		4	200 1250 200	Φ 10 SD390 /MNS JIS G 3112:2002	1650	Ш	6	1.02	6.10	18.30
		5	200 820 300	Φ 13 SD390 /MNS JIS G 3112:2002	1320	Ш	13	1.37	17.87	53.61
		6	200 930 300	Φ 13 SD390 /MNS JIS G 3112:2002	1430	Ш	13	1.49	19.36	58.08
		7	100 120 100	Φ 8 SR235 /MNS JIS G 3112:2002	320	Ш	28	0.13	3.53	10.60
								107.87	323.61	
Баганын бетон B20 (M250) V=м³								0.44	1.32	
Тагт Т-3	1	1	300 300 930 1050 930	Φ 10 SD390 /MNS JIS G 3112:2002	3510	Ш	10	2.16	21.63	21.63
		2	120 650 650	Φ 13 SD390 /MNS JIS G 3112:2002	1420	Ш	19	1.48	28.10	28.10
		3	200 1050 200	Φ 10 SD390 /MNS JIS G 3112:2002	1450	Ш	6	0.89	5.36	5.36
		4	200 950 200	Φ 10 SD390 /MNS JIS G 3112:2002	1350	Ш	6	0.83	4.99	4.99
		5	200 820 300	Φ 13 SD390 /MNS JIS G 3112:2002	1320	Ш	11	1.37	15.12	15.12
		6	200 930 300	Φ 13 SD390 /MNS JIS G 3112:2002	1430	Ш	11	1.49	16.38	16.38
		7	100 120 100	Φ 8 SR235 /MNS JIS G 3112:2002	320	Ш	26	0.13	3.28	3.28
								94.86	94.86	
Баганын бетон B20 (M250) V=м³								0.37	0.37	
Тагт Т-4	5	1	300 300 930 1800 930	Φ 10 SD390 /MNS JIS G 3112:2002	4260	Ш	10	2.63	26.25	131.26
		2	120 650 650	Φ 13 SD390 /MNS JIS G 3112:2002	1420	Ш	23	1.48	34.01	170.06
		3	200 1700 200	Φ 10 SD390 /MNS JIS G 3112:2002	2100	Ш	6	1.29	7.76	38.82
		4	200 1700 200	Φ 10 SD390 /MNS JIS G 3112:2002	1950	Ш	6	1.20	7.21	36.05
		5	200 820 300	Φ 13 SD390 /MNS JIS G 3112:2002	1320	Ш	15	1.37	20.62	103.10
		6	200 930 300	Φ 13 SD390 /MNS JIS G 3112:2002	1430	Ш	15	1.49	22.34	111.69
		7	100 120 100	Φ 8 SR235 /MNS JIS G 3112:2002	320	Ш	30	0.13	3.79	18.93
								121.98	609.91	
Баганын бетон B20 (M250) V=м³								0.58	2.90	



АРХАНГАЙ АЙМГИЙН "СУМ ДУНДЫН БОЛОН ЗАХИРГААНЫ  
ХЭРГИЙН ШҮҮХ"-ИЙН БАРИЛГА

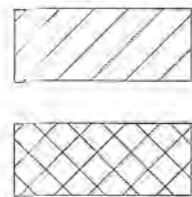
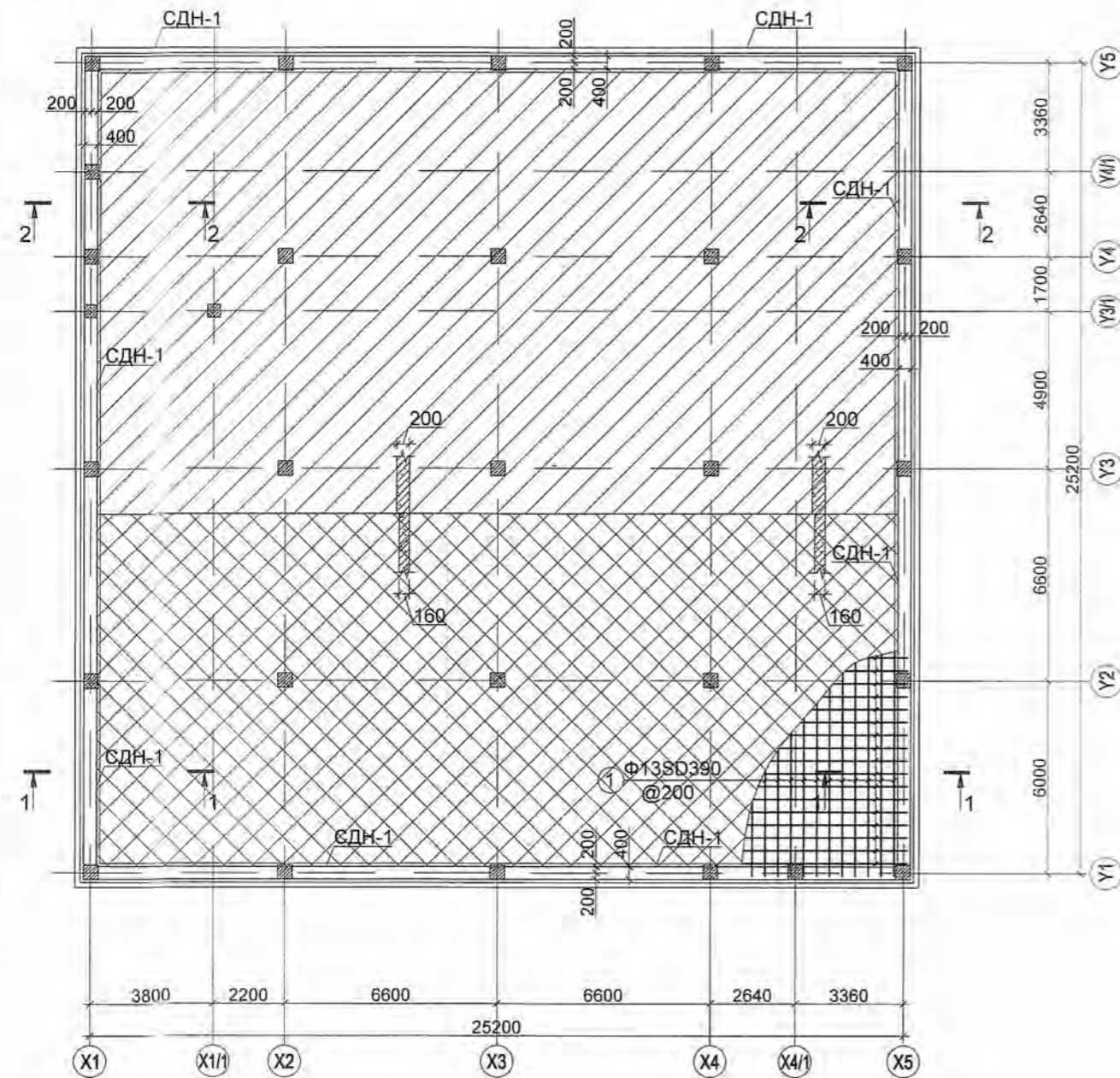
**ББ**

Захирал	Б.Хосбаяр	Тагт Т-1,2,3,4-ын арматурлал огтлол, түүвэр	Масштаб: M1: 50		
Инженер	Б.Золжаргал		Үе шат	Хуудас	Бүх хуудас
Гүйцэтгэсэн	М.Бат-Эрдэнэ		А.3	11	75
Шалгасан	Б.Баярдулам		2014 он		

"CONCONSULTING" LLC  
Сулбаатар дүүрэг  
Жамбыл-Гүн 12  
Гранд оффис №34  
"ЖОНКОНСАЛТИНГ" ХХК  
Барилгын зурал төслийн компани

Е.Г. шифр: КК-37/13  
Т.Г. шифр: АС-22/2014

Зоорийн цутгамал төмөр бетон шалны байгуулалт /М1:200/



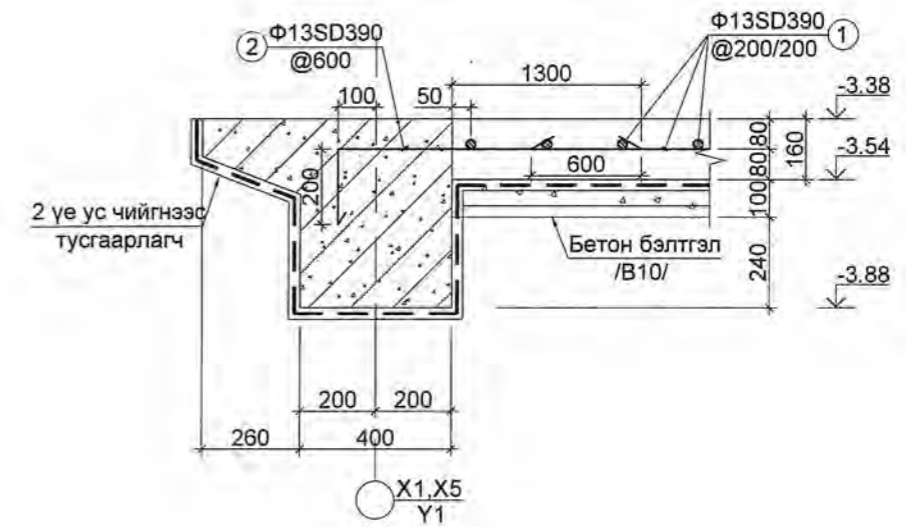
Энэ хэсгийн шалны зузаан 200мм, Ф13SD390 арматурыг 200мм алхамтайгаар 1 үе арматурлана.

Энэ хэсгийн шалны зузаан 160мм, Ф13SD390 арматурыг 200мм алхамтайгаар 1 үе арматурлана.

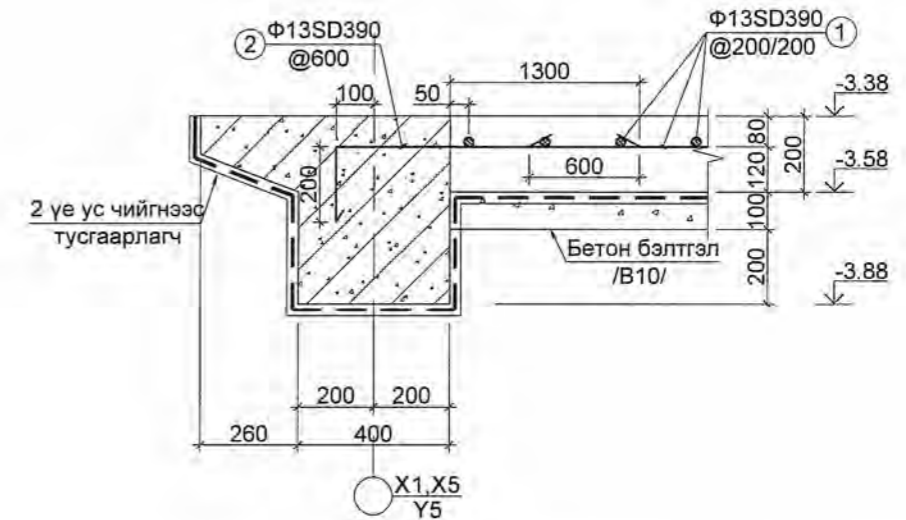
Тайлбар

- Энэ хуудсыг холбогдох хуудсуудтай хамт үзнэ.
- Бетоны анги В20 (марк М250) арматурын анги SD390, SR235
- Цутгалтын ажлыг "Цутгамал бетон, Төмөр бетон бүтээц" БНБД 52-02-05 баримтлан гүйцэтгэвэл зохино.
- Бетоны бэхжилт 70% хүрэхээс өмнө хэв хашмал задлахыг хориглоно.
- Поз-2 гаргалгаа арматуртай шалны арматурыг 600мм тутамд холбож өгнө.

Огтлол 1-1 /М1:20/



Огтлол 2-2 /М1:20/



Материалын түүвэр

Хийцийн нэр	Тоо, хэмжээ (ш)	Поз	Хэлбэр	Диаметр, анги, стандарт	Урт (мм)	Хэмж их нэгж	Тоо	Жин (кг)		
								Нэгж	Нийт	Бүх ДН
Шалны арматур	1	1	12000	Ф 13 SD390 /MNS JIS G 3112:2002	12000	Ш	496	12.50	6198.53	6198.53
		2	200 1600	Ф 13 SD390 /MNS JIS G 3112:2002	1800	Ш	496	1.87	929.78	929.78
								7128.31	7128.31	
Цутгамал шалны бетон В20 V=м³								113.00	113.00	
Бетон бэлтгэл В10 V=м³								63.50	63.50	

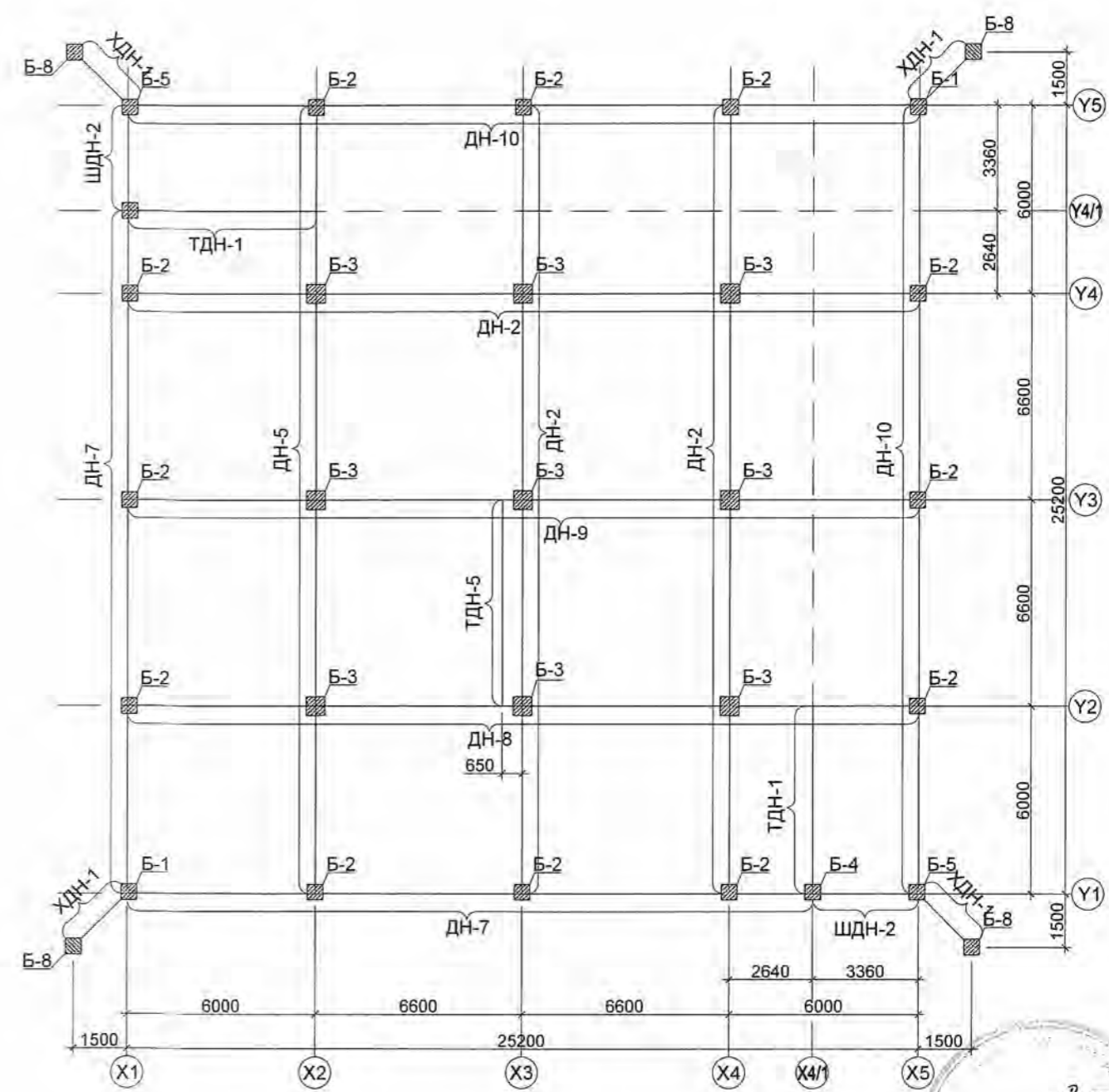
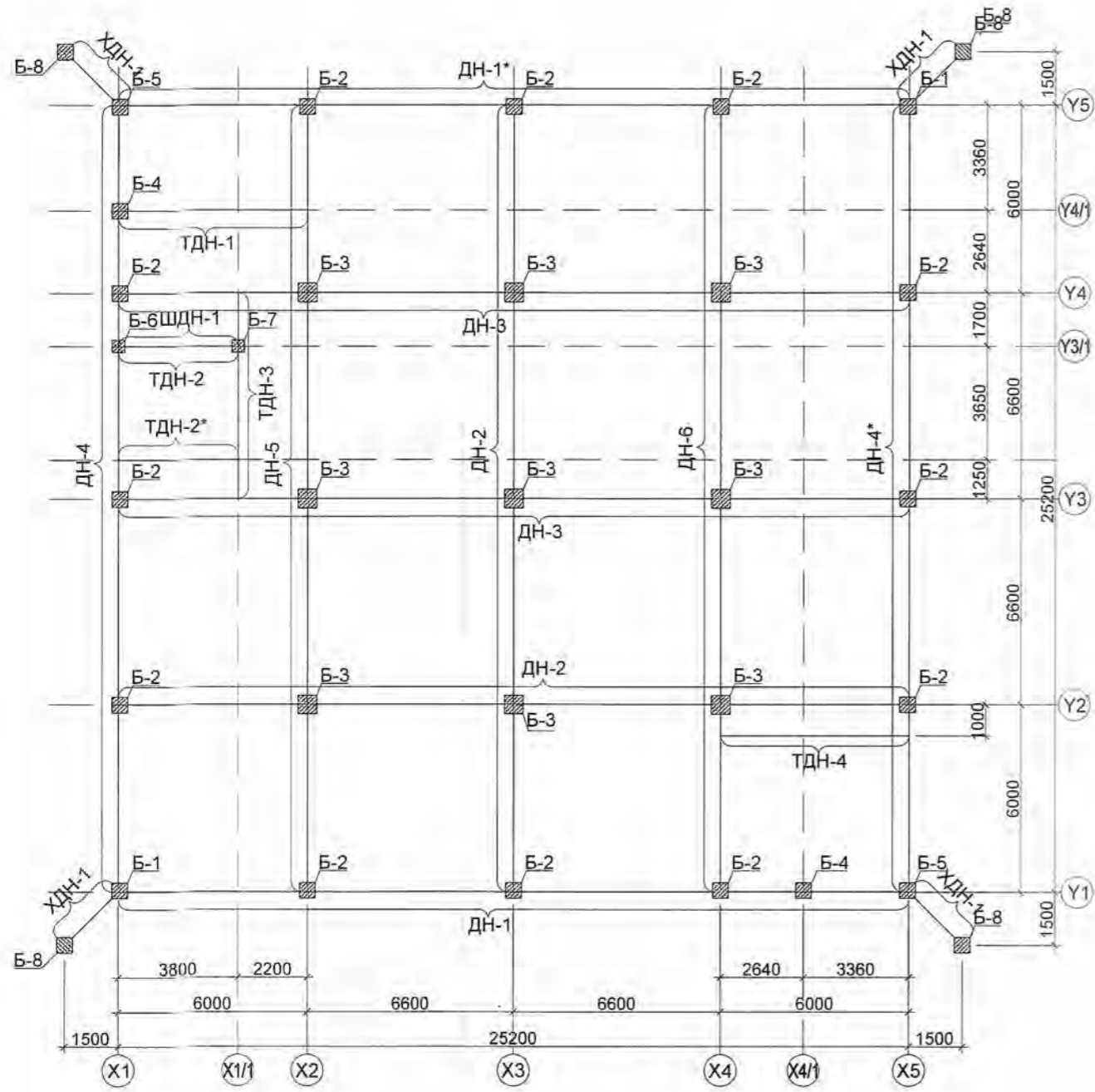


АРХАНГАЙ АЙМГИЙН "СУМ ДУНДЫН БОЛОН ЗАХИРГААНЫ ХЭРГИЙН ШҮҮХ"-ИЙН БАРИЛГА

Захирал	Б.Хосбаяр	<i>[Signature]</i>	Зоорийн цутгамал шалны байгуулалт, огтлол 1-1, 2-2, Материалын түүвэр	Масштаб: М1200/20
Инженер	Б.Золжаргал	<i>[Signature]</i>		
Гүйцэтгэсэн	М.Бат-Эрдэнэ	<i>[Signature]</i>		
Шалгасан	Б.Баярдулам	<i>[Signature]</i>		
			Е.Г. шифр: КК-37/13	А.3
			Т.Г. шифр: АС-22/2014	12
				75
				2014 он

Зоорийн давхрын багана, дамнууны байгуулалт /М1:200/

1-3-р давхрын багана, дамнууны байгуулалт /М1:200/



2-41  
014-5-23  
ЭКСПЕРТ

Товчилсон үгийн жагсаалт:  
Б- Багана  
ДН- Дамнуруу  
ЦДН- Цутгамал дамнуруу  
ДХ- Диафрагм хана

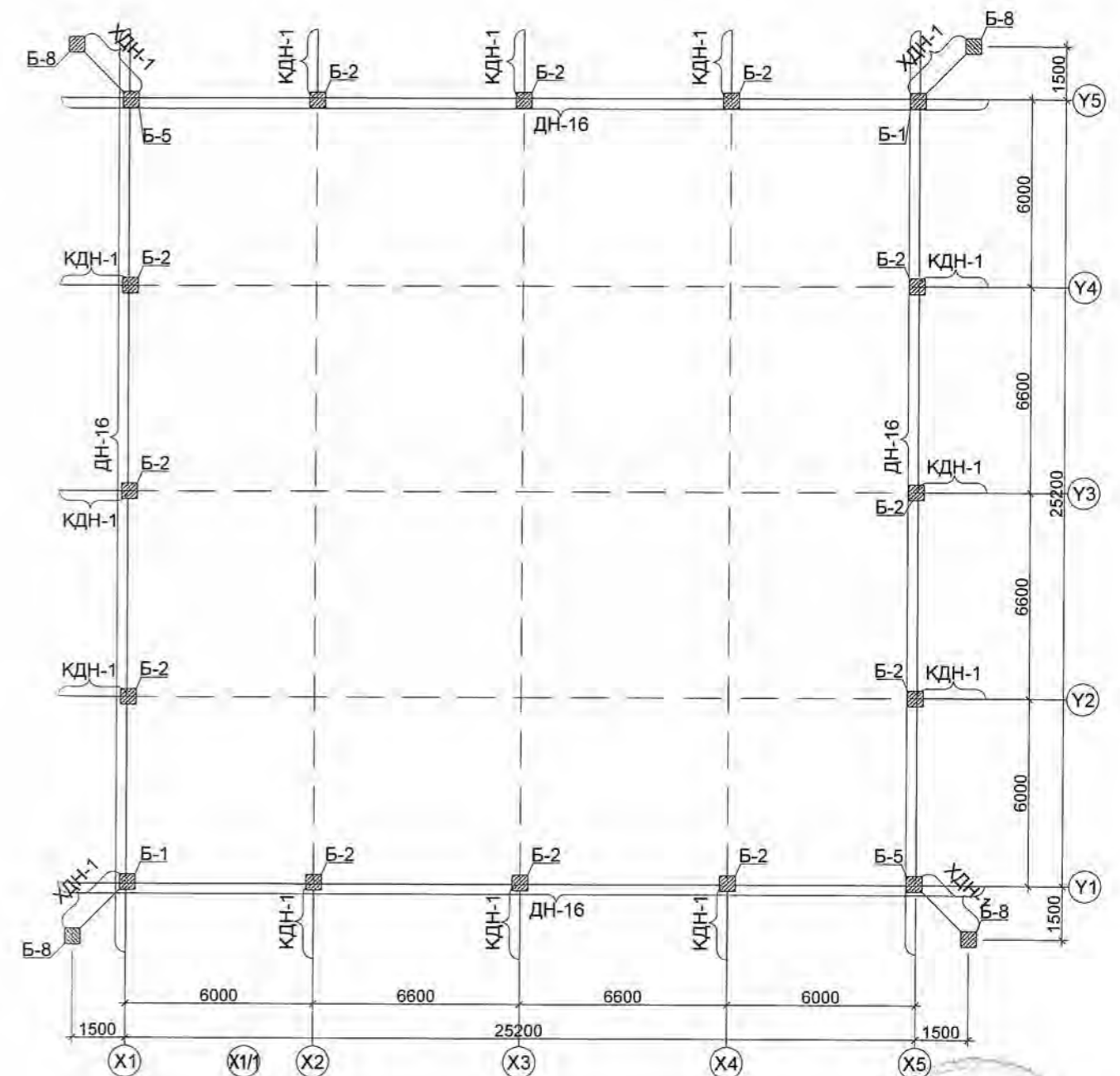
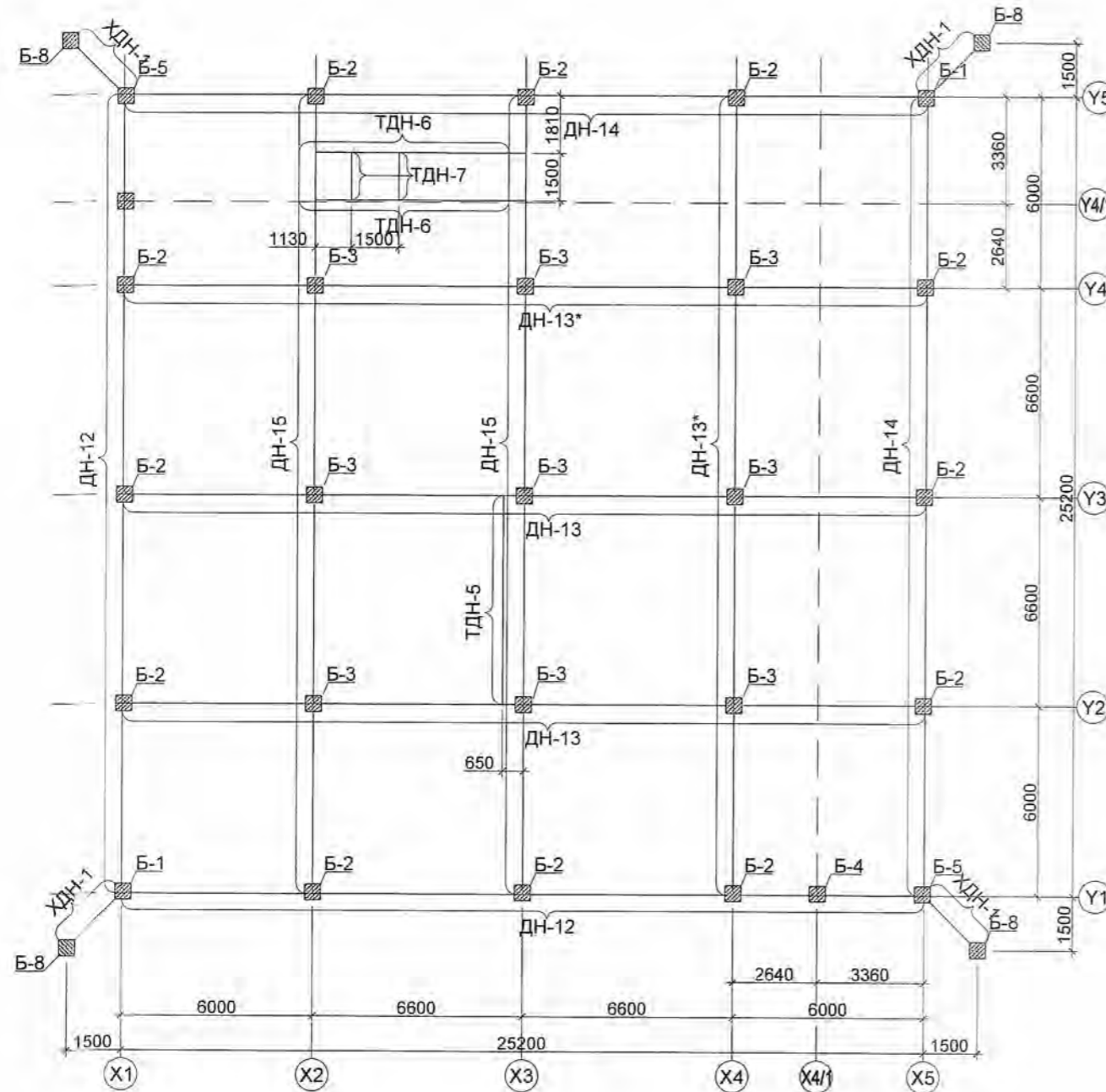
Тайлбар  
1. Энэ хуудсыг холбогдох хууд суудтай хамт үзнэ.  
2. Бетоны анги В20 (марк М250) арматурын анги SD390,SR235  
3. Цутгалтын ажлыг "Цутгамал бетон, Төмөр бетон бүтээц" БНБД 52-02-05 баримтлан гүйцэтгэвэл зохино.  
4. Бетоны бэхжилт 70% хүрэхээс өмнө хэв хашмал задлахыг хориглоно.



АРХАНГАЙ АЙМГИЙН "СУМ ДУНДЫН БОЛОН ЗАХИРГААНЫ ХЭРГИЙН ЦУХУХ"-ИЙН БАРИЛГА				<b>ББ</b>		
Захирал	Б.Хосбаяр	<i>[Signature]</i>	Зоорь-3-р давхрын багана дамнуурууны байгуулалт	Масштаб: М1: 200		
Инженер	Б.Золжаргал	<i>[Signature]</i>		Үе шат	Хуудас	Бүх хуудас
Гүйцэтгэсэн	М.Бат-Эрдэнэ	<i>[Signature]</i>	Е.Г. шифр: КК-37/13	А.3	13	75
Шалгасан	Б.Баярдулам	<i>[Signature]</i>	Т.Г. шифр: АС-22/2014	2014 он		

4-р давхрын багана, дамнурууны байгуулалт /М1:200/

21.82 түвшин дэх багана, дамнурууны байгуулалт /М1:200/



Товчилсон үгийн жагсаалт:  
 Б- Багана  
 ДН- Дамнуруу  
 ЦДН- Цутгамал дамнуруу  
 ДХ- Диафрагм хана

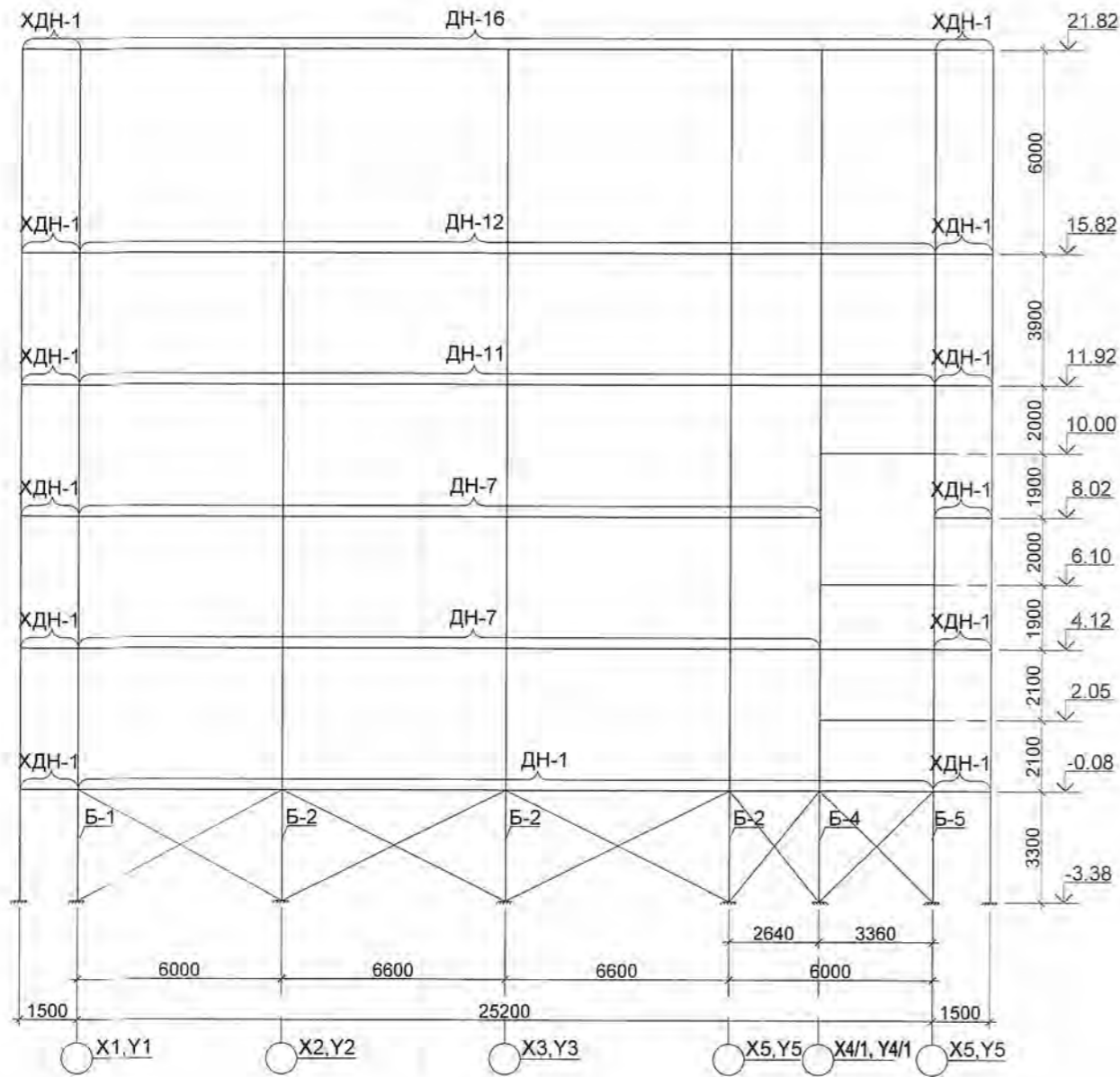
Тайлбар

- Энэ хуудсыг холбогдох хуудсуудтай хамт үзнэ.
- Бетоны анги В20 (марк М250) арматурын анги SD390, SR235
- Цутгалтын ажлыг "Цутгамал бетон, Төмөр бетон бүтээц" БНБД 52-02-05 баримтлан гүйцэтгэвэл зохино.
- Бетоны бэхжилт 70% хүрэхээс өмнө хэв хашмал задлахыг хориглоно.

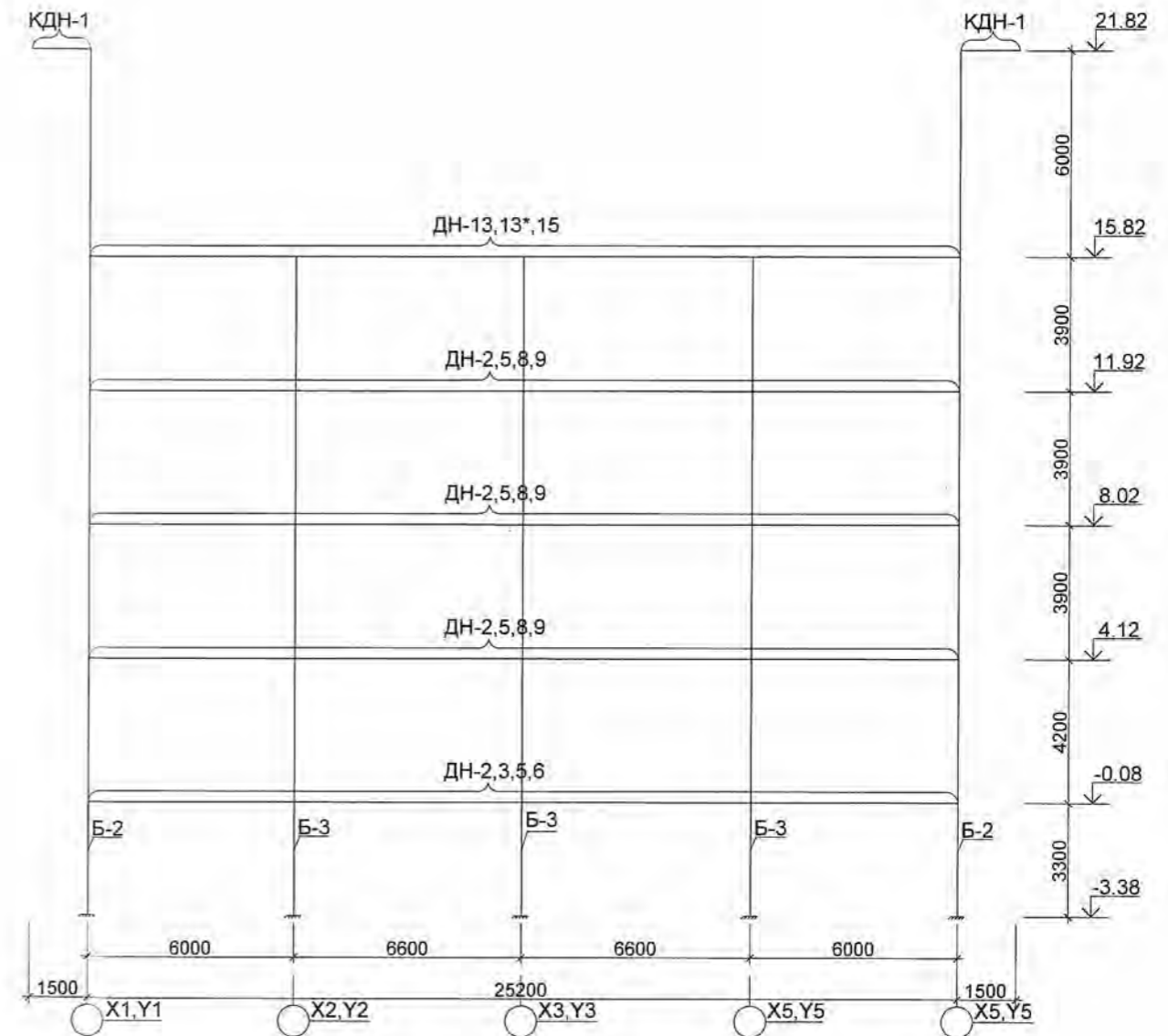
2-11  
 ЭГХД  
 014.005.23

 "CONCONSULTING" LLC Сүхбаатар дүүрэг Жамъян-Гүн 12 Грэнд оффис #34 "ХОНКОНСАЛТИНГ" ХХК Барилгын зураг тасгийн хөдөлгөөн	АРХАНГАЙ АЙМГИЙН "СУМ ДУНДЫН БОЛОН ЗАХИРГААНЫ ХЭРГИЙН ШУУХ"-ИЙН БАРИЛГА			<b>ББ</b>		
	Захирал	Б.Хосбаяр		4-р давхрын багана дамнурууны байгуулалт		
	Инженер	Б.Золжаргал		Масштаб: М1: 200		
	Гүйцэтгэсэн	М.Бат-Эрдэнэ		Е.Г. шифр: КК-37/13	Үе шат	Хуудас
Шалгасан	Б.Баярдулам	Т.Г. шифр: АС-22/2014		А.3	14	75
					2014 он	

Х1,У1 тэнхлэгийн дагуух рамын схем /М1:200/



У2,3,4, Х2,3,4 тэнхлэгийн дагуух рамын схем /М1:200/




Товчилсон үгийн жагсаалт:  
 Б- Багана  
 ДН- Дамнуруу  
 ЦДН- Цутгамал дамнуруу  
 ДХ- Диафрагм хана

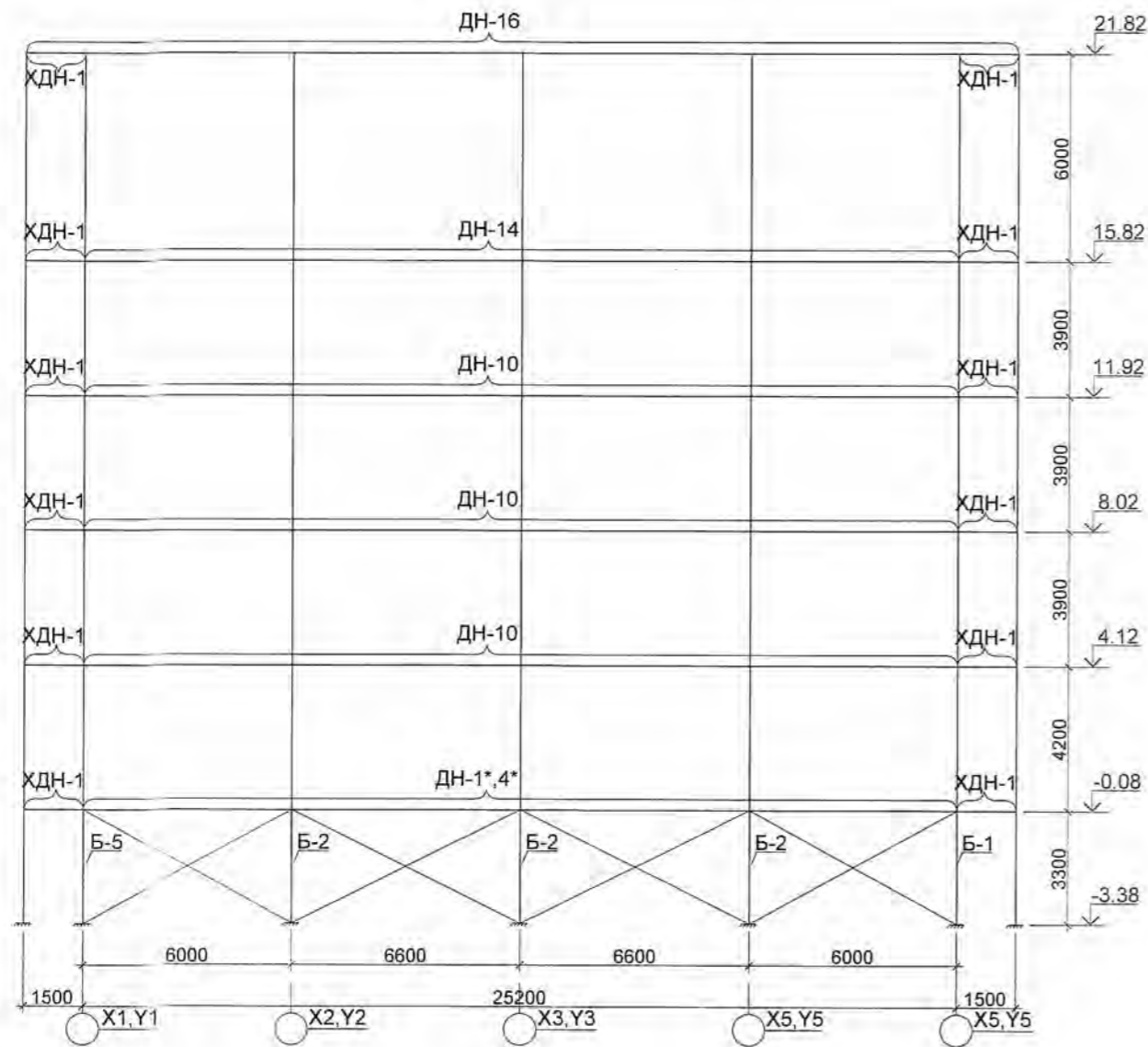
Тайлбар

1. Энэ хуудсыг холбогдох хуудсуудтай хамт үзнэ.
2. Бетоны анги В20 (марк М250) арматурын анги SD390, SR235
3. Цутгалтын ажлыг "Цутгамал бетон, Төмөр бетон бүтээц" БНБД 52-02-05 баримтлан гүйцэтгэвэл зохино.
4. Бетоны бэхжилт 70% хүрэхээс өмнө хэв хашмал задлахыг хориглоно.

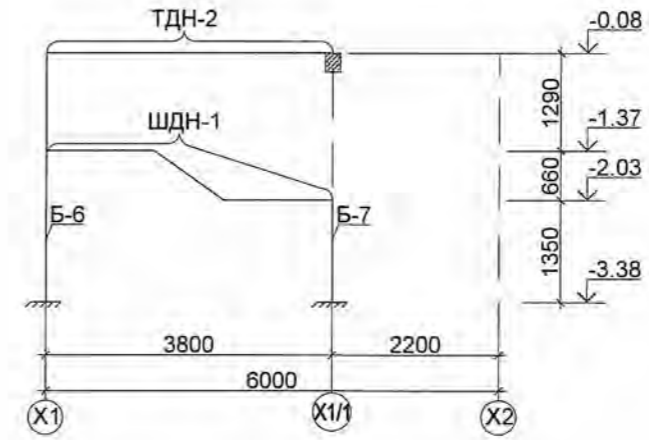
2-11  
 014.5.23

 "CONCONSULTING" LLC Сүхбаатар дүүрэг Жамъян-Гүн 12 Гранд оффис: 334 "КОНКОНСАЛТИНГ" ХХК Барилгын зураг төслийн компани	АРХАНГАЙ АЙМГИЙН "СУМ ДУНДЫН БОЛОН ЗАХИРГААНЫ ХЭРГИЙН ШҮҮХ"-ИЙН БАРИЛГА			<b>ББ</b>			
	Захирал	Б.Хосбаяр	<i>Б.Хосбаяр</i>	Х1,У1,2,3,4 тэнхлэгийн дагуух рамын схем			
	Инженер	Б.Золжаргал	<i>Б.Золжаргал</i>	Масштаб: М1: 200			
	Гүйцэтгэсэн	М.Бат-Эрдэнэ	<i>М.Бат-Эрдэнэ</i>	Үе шат Хуудас Бүх хуудас			
Шалгасан	Б.Баярдулам	<i>Б.Баярдулам</i>	Х1,У1,2,3,4 тэнхлэгийн дагуух рамын схем	Е.Г. шифр: КК-37/13	А.3	15	75
			Т.Г. шифр: АС-22/2014	2014 он			

Х5,У5 тэнхлэгийн дагуух рамын схем /М1:200/



У3/1 тэнхлэгийн дагуух рамын схем /М1:100/



Товчилсон үгийн жагсаалт:  
 Б- Багана  
 ДН- Дамнуруу  
 ЦДН- Цутгамал дамнуруу  
 ДХ- Диафрагм хана

Тайлбар

1. Энэ хуудсыг холбогдох хуудсуудтай хамт үзнэ.
2. Бетоны анги В20 (марк М250) арматурын анги SD390, SR235
3. Цутгалтын ажлыг "Цутгамал бетон, Төмөр бетон бүтээц" БНБД 52-02-05 баримтлан гүйцэтгэвэл зохино.
4. Бетоны бэхжилт 70% хүрэхээс өмнө хэв хашмал задлахыг хориглоно.



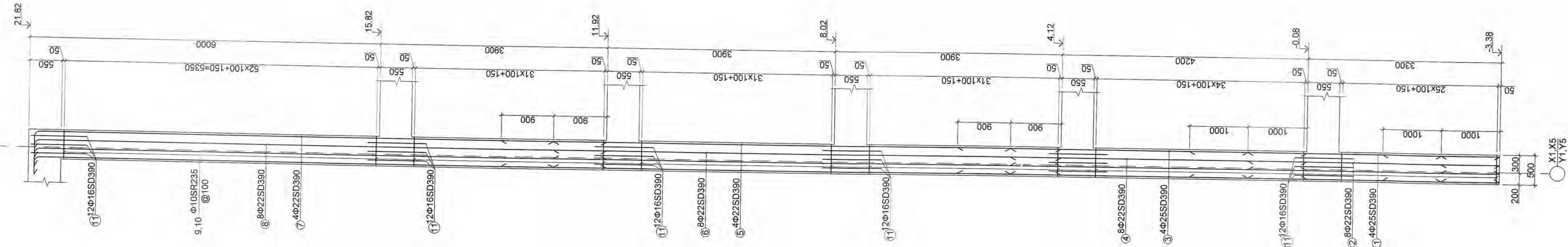
АРХАНГАЙ АЙМГИЙН "СУМ ДУНДЫН БОЛОН ЗАХИРГААНЫ ХЭРГИЙН ШҮҮХ"-ИЙН БАРИЛГА

Захирал	Б.Хосбаяр	<i>[Signature]</i>	У5, X1, Y3/1-р тэнхлэгийн дагуух рамын схем	Масштаб: М1:100/200		
Инженер	Б.Золжаргал	<i>[Signature]</i>		Үе шат	Хуудас	Бүх хуудас
Гүйцэтгэсэн	М.Бат-Эрдэнэ	<i>[Signature]</i>		А.3	16	75
Шалгасан	Б.Баярдулам	<i>[Signature]</i>		Т.Г. шифр: АС-22/2014	2014 он	

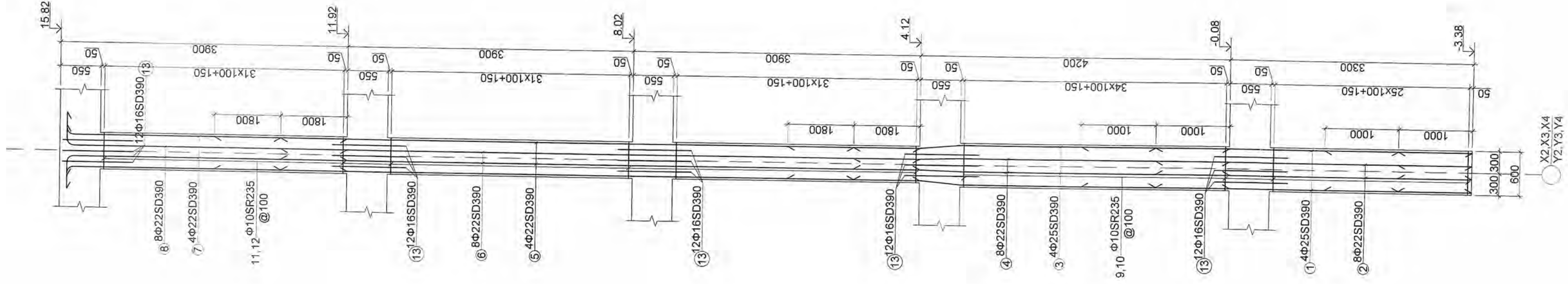
ББ



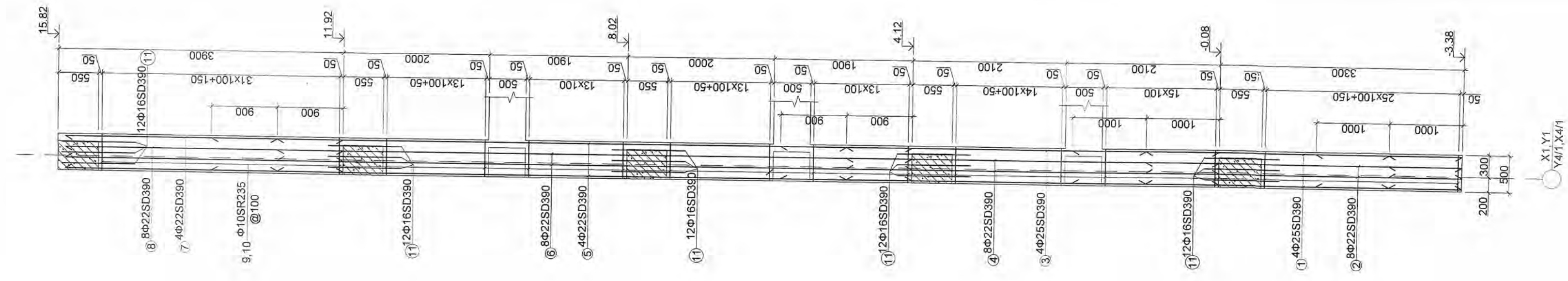
Багана Б-1, Б-2 М1:50



Багана Б-3 М1:50

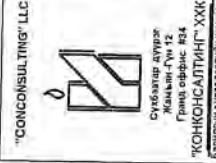


Багана Б-4 М1:50



Тайлбар

1. Энэ хуудсыг холбогдох хуудсуудтай хамт үзнэ.
2. Бетоны ангй В20 (марк М250) арматурын ангй SD390, SR235
3. Цутгалтын ажлыг "Цутгамал бетон, Төмөр бетон бүтэц", БНБД 62-02.05 баримтлан гүйцэтгэвэл зохино.
4. Бетоны бэхжилт 70% хурхээс өмнө хэв хашмал эвдлэхыг хориглоно.



АРХАНГАЙ АЙМГИЙН "СҮМ ДУНДЫН БОЛОН ЗАХИРГААНЫ ХЭРГИЙН ШУУ"-ИЙН БАРМИГА

Захирагч	Б.Хосбаяр
Инженер	Б.Золжаргал
Гүйцэтгэсэн	М.Бат-Эрдэнэ
Шалтгаан	Б.Баярдулам

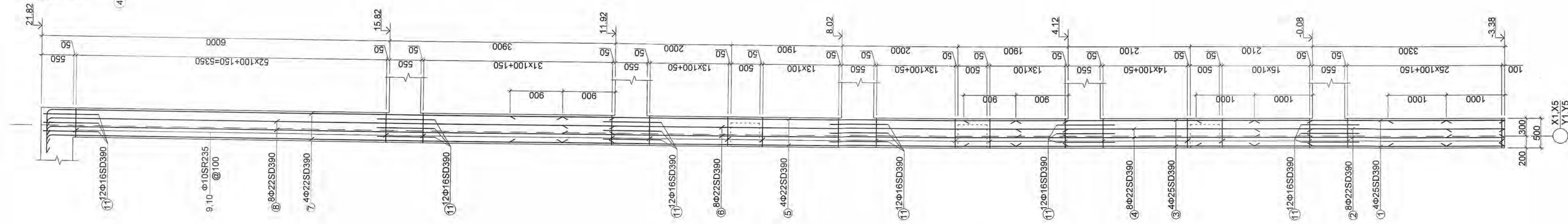
Масштаб: М1:50	Багана Б-1,2,3,4-н арматурлал
Үе шат	Хууцаас Бүх хуудан
А.3	17
75	75

ББ

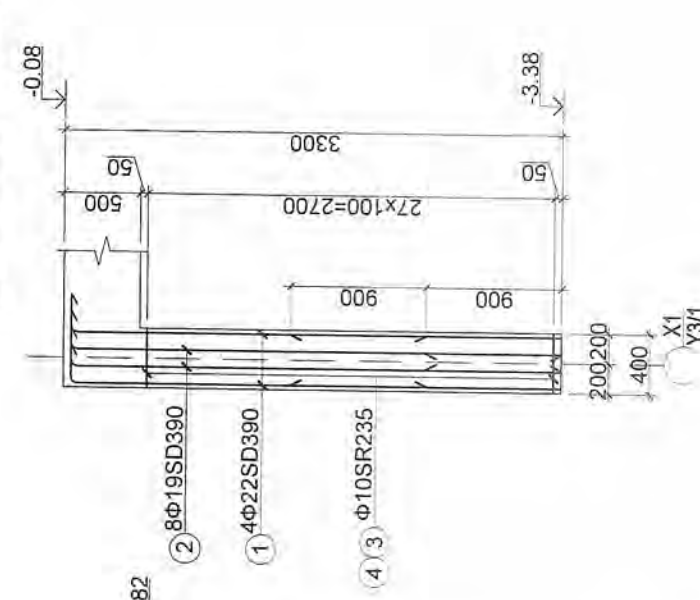
2014 он



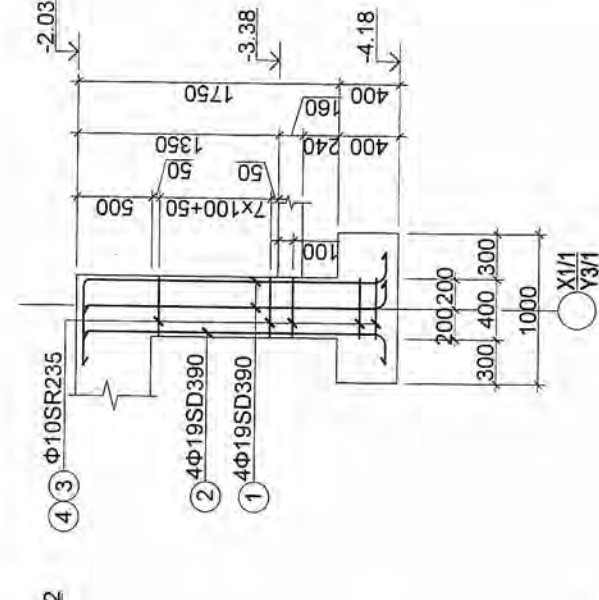
Багана Б-5 М1:50



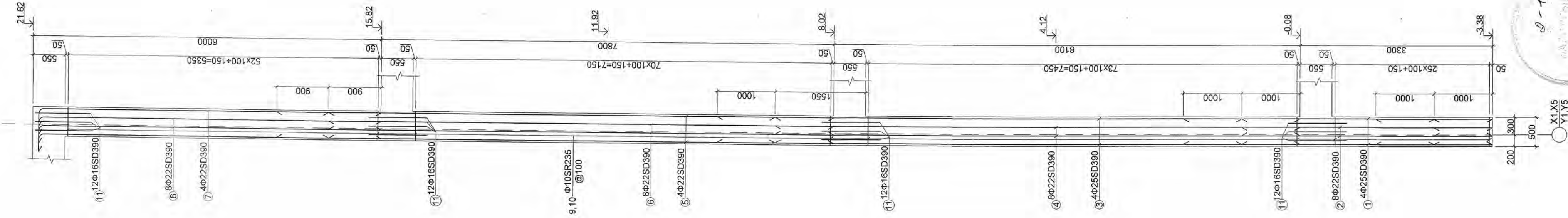
Багана Б-6 М1:50



Багана Б-7 М1:50

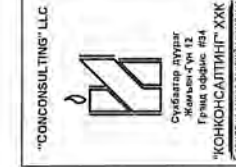


Багана Б-8 М1:50



Тайлбар

1. Энэ хуудсыг холбогдох хуудсуудтай хамт унз
2. Бетоны анги В20 (марк М250) арматурын анги SD390, SR235
3. Цутгалтын ажлыг "Цутгамал бетон, Төмөр бетон Бүтээц" БНБД 52-02-05 баримтлан гүйцэтгэвэл зохино.
4. Бетоны бэхжилт 70% хүрэхээс өмнө хэв хашмал задлахыг хориглоно.



АРХАНГАЙ АЙМГИЙН "СҮМ ДУНДЫН БОЛОН ЗАХИРГААНЫ ХЭРГИЙН ШУҮХ"-ИЙН БАРИЛГА

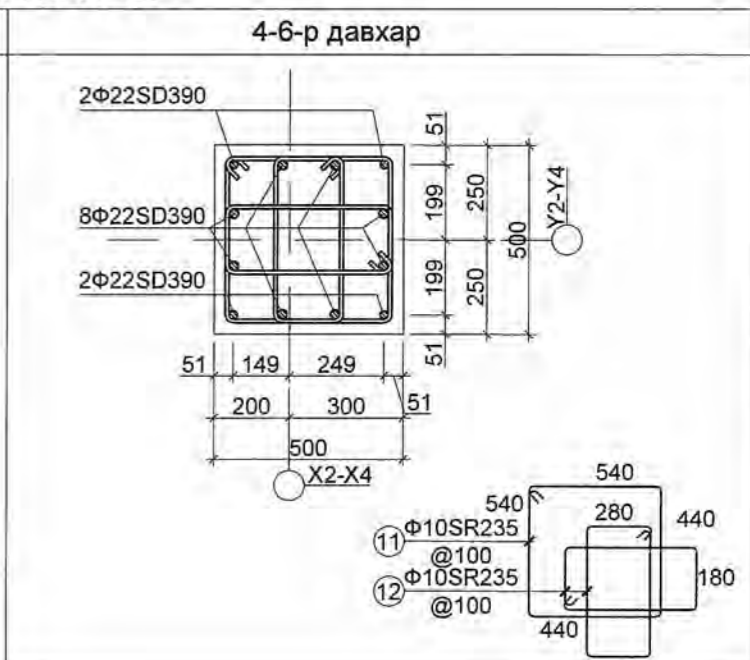
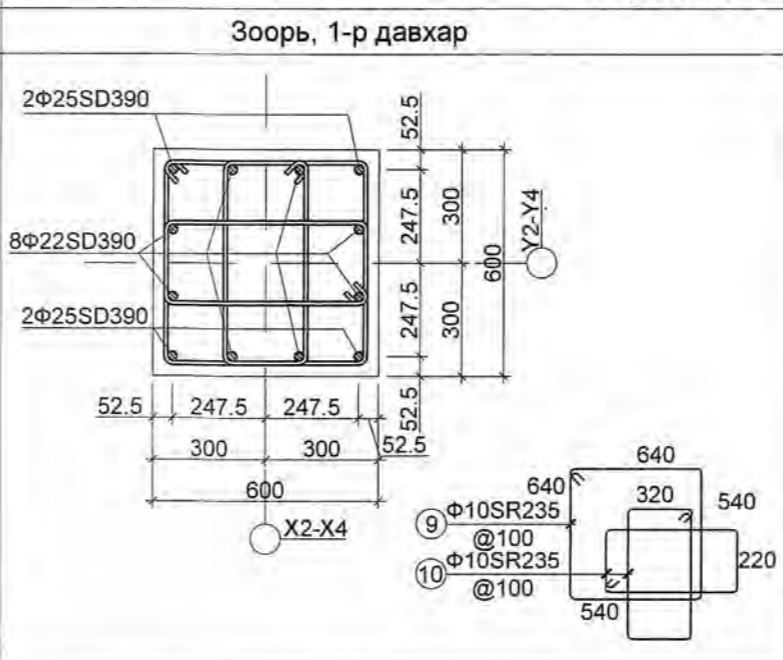
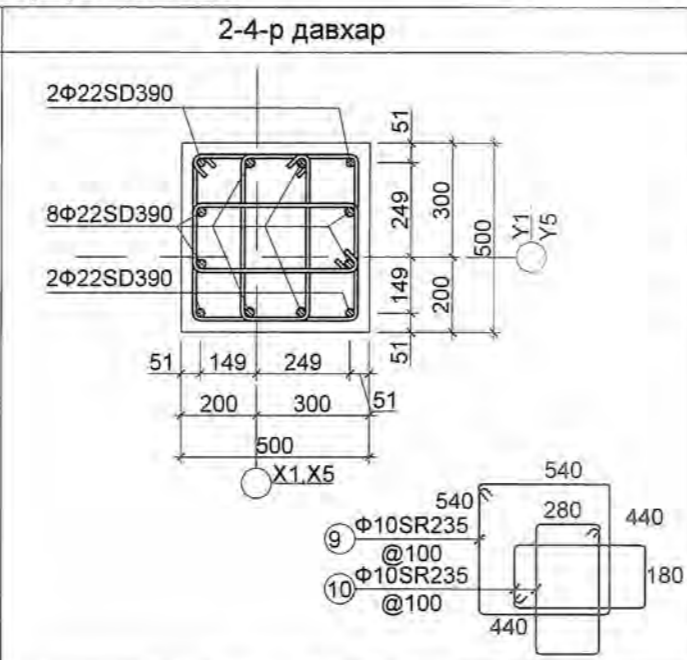
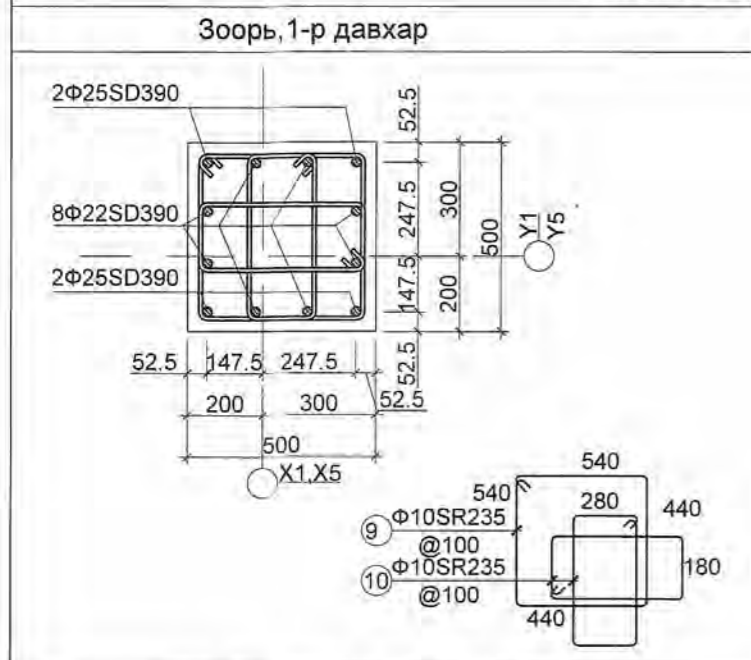
Захирагч	Б.Хосбаяр
Инженер	Б.Золжаргал
Гүйцэтгэсэн	М.Бат-Эрдэнэ
Шалгасан	Б.Баярдуулам

Масштаб: М1:50  
 Үе шат: Хууцаас Бүх хуудас  
 А.3 18 75  
 Т.Г. шифр: АС-22/2014  
 2014 он



Багана Б-1,2,5 /M1:20/

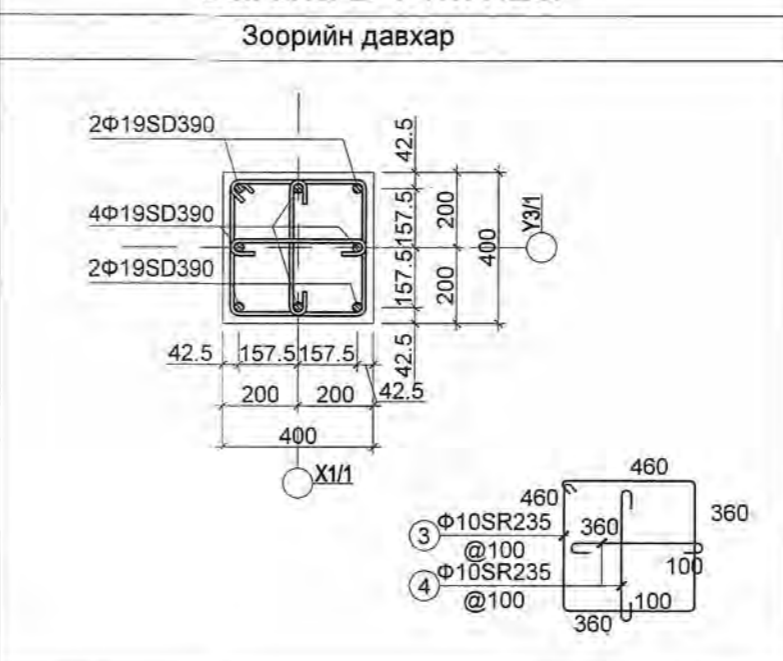
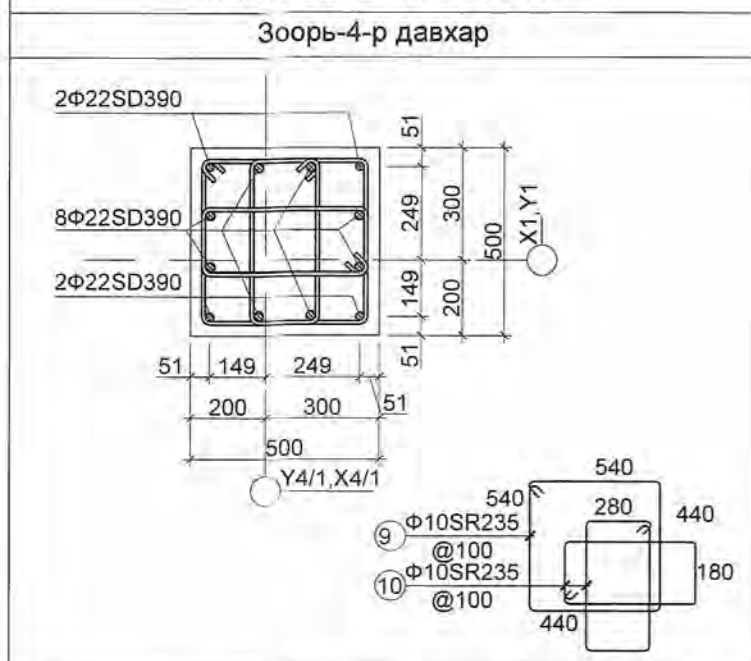
Багана Б-3 /M1:20/



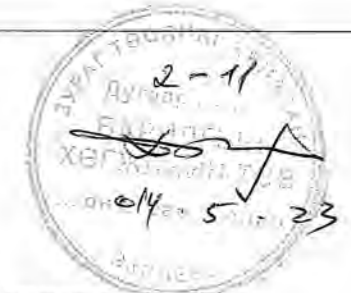
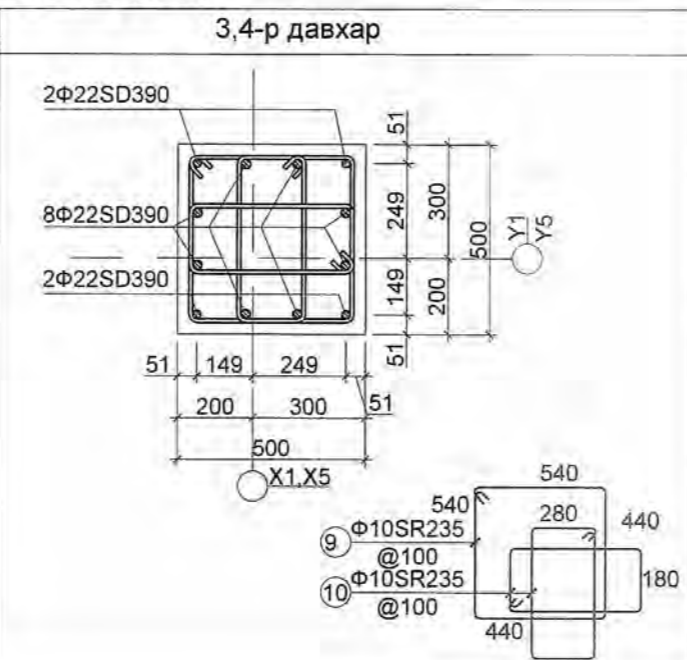
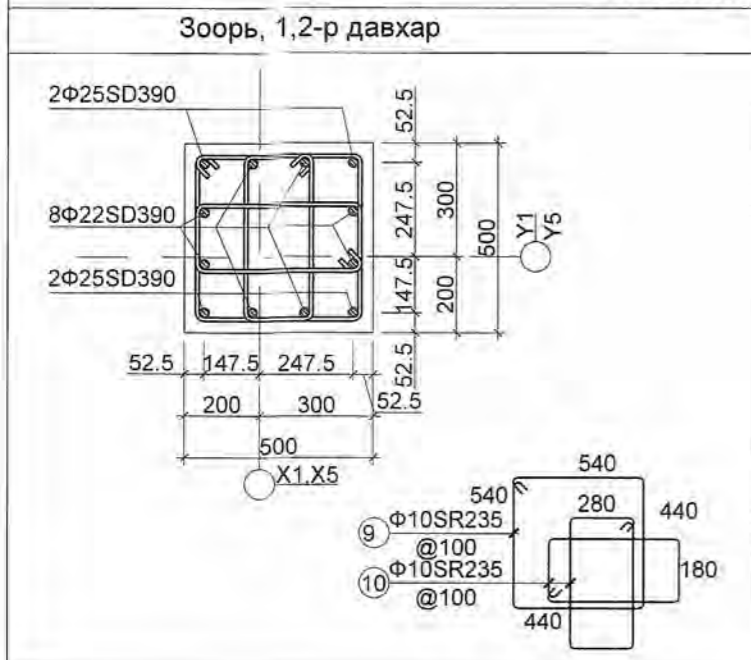
Багана Б-4 /M1:20/

Багана Б-6 /M1:20/

Багана Б-7 /M1:20/



Багана Б-8 /M1:20/



Тайлбар

1. Энэ хуудсыг холбогдох хуудсуудтай хамт үзнэ.
2. Бетоны анги В.25 (марк М350) арматурын анги SD390, SR235
3. Цутгалтын ажлыг "Цутгамал бетон, Төмөр бетон бүтээц" БНБД 52-02-05 баримтлан гүйцэтгэвэл зохино.
4. Бетоны бэхжилт 70% хүрэхээс өмнө хэв хашмал задлахыг хориглоно.



АРХАНГАЙ АЙМГИЙН "СУМ ДУНДЫН БОЛОН ЗАХИРГААНЫ ХЭРГИЙН ШҮҮХ"-ИЙН БАРИЛГА

Захирал	Б.Хосбаяр	Баганын огтлолууд	Масштаб: М1: 20		
Инженер	Б.Золжаргал		Үе шат	Хуудас	Бүх хуудас
Гүйцэтгэсэн	М.Бат-Эрдэнэ		А.3	19	75
Шалгасан	Б.Баярдулам		Е.Г. шифр: КК-37/13	2014 он	
		Т.Г. шифр: АС-22/2014			

Материалын түүвэр											
Хийцийн нэр	Тоо, хэмжээ (ш)	Поз	Хэлбэр	Диаметр, анги, стандарт	Урт (мм)	Хэмжих нэгж	Тоо	Жин (кг)			
								Нэгж	Нийт	Бүх багана	
Багана Б-1,2	11	1	4300	Ф 25 SD390 /MNS JIS G 3112:2002	4300	Ш	4	16.56	66.24	728.69	
		2	4300	Ф 22 SD390 /MNS JIS G 3112:2002	4300	Ш	8	12.82	102.60	1128.59	
		3	5100	Ф 25 SD390 /MNS JIS G 3112:2002	5100	Ш	4	19.64	78.57	864.26	
		4	5000	Ф 22 SD390 /MNS JIS G 3112:2002	5000	Ш	8	14.91	119.30	1312.31	
		5	8700	Ф 22 SD390 /MNS JIS G 3112:2002	8700	Ш	4	25.95	103.79	1141.71	
		6	8700	Ф 22 SD390 /MNS JIS G 3112:2002	8700	Ш	8	25.95	207.58	2283.42	
		7	$210\sqrt{\frac{R=88}{L=140}} 9750$	Ф 22 SD390 /MNS JIS G 3112:2002	10100	Ш	4	30.12	120.49	1325.44	
		8	$210\sqrt{\frac{R=88}{L=140}} 8850$	Ф 22 SD390 /MNS JIS G 3112:2002	9200	Ш	8	27.44	219.51	2414.66	
		9	$540\sqrt{\frac{R=88}{L=140}} 440$	Ф 10 SR235 /MNS JIS G 3112:2002	1960	Ш	246	1.21	297.12	3268.31	
		10	$280\sqrt{\frac{R=88}{L=140}} 180$	Ф 10 SR235 /MNS JIS G 3112:2002	1440	Ш	492	0.89	436.58	4802.41	
		11	1000	Ф 16 SD390 /MNS JIS G 3112:2002	1000	Ш	72	1.58	113.58	1249.41	
								1865.38	20519.20		
Баганын бетон B20 V=м³								6.30	69.30		
Багана Б-3	9	1	4300	Ф 25 SD390 /MNS JIS G 3112:2002	4300	Ш	4	16.56	66.24	596.20	
		2	4300	Ф 22 SD390 /MNS JIS G 3112:2002	4300	Ш	8	12.82	102.60	923.39	
		3	5100	Ф 25 SD390 /MNS JIS G 3112:2002	5100	Ш	4	19.64	78.57	707.12	
		4	5000	Ф 22 SD390 /MNS JIS G 3112:2002	5000	Ш	8	14.91	119.30	1073.71	
		5	8700	Ф 22 SD390 /MNS JIS G 3112:2002	8700	Ш	4	25.95	103.79	934.13	
		6	8700	Ф 22 SD390 /MNS JIS G 3112:2002	8700	Ш	8	25.95	207.58	1868.26	
		7	$210\sqrt{\frac{R=88}{L=140}} 3800$	Ф 22 SD390 /MNS JIS G 3112:2002	4150	Ш	4	12.38	49.51	445.59	
		8	$210\sqrt{\frac{R=88}{L=140}} 2900$	Ф 22 SD390 /MNS JIS G 3112:2002	3250	Ш	8	9.69	77.55	697.91	
		9	$640\sqrt{\frac{R=88}{L=140}} 540$	Ф 10 SR235 /MNS JIS G 3112:2002	2360	Ш	72	1.45	104.71	942.38	
		10	$320\sqrt{\frac{R=88}{L=140}} 220$	Ф 10 SR235 /MNS JIS G 3112:2002	1720	Ш	144	1.06	152.63	1373.64	
		11	$540\sqrt{\frac{R=88}{L=140}} 440$	Ф 10 SR235 /MNS JIS G 3112:2002	1960	Ш	116	1.21	140.10	1260.94	
		12	$280\sqrt{\frac{R=88}{L=140}} 180$	Ф 10 SR235 /MNS JIS G 3112:2002	1440	Ш	232	0.89	205.87	1852.82	
		13	1000	Ф 16 SD390 /MNS JIS G 3112:2002	1000	Ш	60	1.58	94.65	851.87	
								1503.11	13527.95		
Баганын бетон B20 V=м³								4.80	43.20		
Багана Б-4	2	1	4300	Ф 22 SD390 /MNS JIS G 3112:2002	4300	Ш	4	12.82	51.30	102.60	
		2	4300	Ф 22 SD390 /MNS JIS G 3112:2002	4300	Ш	8	12.82	102.60	205.20	
		3	5100	Ф 22 SD390 /MNS JIS G 3112:2002	5100	Ш	4	15.21	60.84	121.69	
		4	5000	Ф 22 SD390 /MNS JIS G 3112:2002	5000	Ш	8	14.91	119.30	238.60	
		5	8700	Ф 22 SD390 /MNS JIS G 3112:2002	8700	Ш	4	25.95	103.79	207.58	
		6	8700	Ф 22 SD390 /MNS JIS G 3112:2002	8700	Ш	8	25.95	207.58	415.17	
		7	$210\sqrt{\frac{R=88}{L=140}} 3800$	Ф 22 SD390 /MNS JIS G 3112:2002	4150	Ш	4	12.38	49.51	99.02	
		8	$210\sqrt{\frac{R=88}{L=140}} 2900$	Ф 22 SD390 /MNS JIS G 3112:2002	3250	Ш	8	9.69	77.55	155.09	
		9	$540\sqrt{\frac{R=88}{L=140}} 440$	Ф 10 SR235 /MNS JIS G 3112:2002	1960	Ш	165	1.21	199.29	398.57	
		10	$280\sqrt{\frac{R=88}{L=140}} 180$	Ф 10 SR235 /MNS JIS G 3112:2002	1440	Ш	330	0.89	292.83	585.66	
		11	1000	Ф 16 SD390 /MNS JIS G 3112:2002	1000	Ш	60	1.58	94.65	189.30	
								1359.24	2718.49		
Баганын бетон B20 V=м³								4.80	9.60		

Материалын түүвэр											
Хийцийн нэр	Тоо, хэмжээ (ш)	Поз	Хэлбэр	Диаметр, анги, стандарт	Урт (мм)	Хэмжих нэгж	Тоо	Жин (кг)			
								Нэгж	Нийт	Бүх багана	
Багана Б-1,2	2	1	4300	Ф 25 SD390 /MNS JIS G 3112:2002	4300	Ш	4	16.56	66.24	132.49	
		2	4300	Ф 22 SD390 /MNS JIS G 3112:2002	4300	Ш	8	12.82	102.60	205.20	
		3	5100	Ф 25 SD390 /MNS JIS G 3112:2002	5100	Ш	4	19.64	78.57	157.14	
		4	5000	Ф 22 SD390 /MNS JIS G 3112:2002	5000	Ш	8	14.91	119.30	238.60	
		5	8700	Ф 22 SD390 /MNS JIS G 3112:2002	8700	Ш	4	25.95	103.79	207.58	
		6	8700	Ф 22 SD390 /MNS JIS G 3112:2002	8700	Ш	8	25.95	207.58	415.17	
		7	$210\sqrt{\frac{R=88}{L=140}} 9750$	Ф 22 SD390 /MNS JIS G 3112:2002	10100	Ш	4	30.12	120.49	240.99	
		8	$210\sqrt{\frac{R=88}{L=140}} 8850$	Ф 22 SD390 /MNS JIS G 3112:2002	9200	Ш	8	27.44	219.51	439.03	
		9	$540\sqrt{\frac{R=88}{L=140}} 440$	Ф 10 SR235 /MNS JIS G 3112:2002	1960	Ш	246	1.21	297.12	594.24	
		10	$280\sqrt{\frac{R=88}{L=140}} 180$	Ф 10 SR235 /MNS JIS G 3112:2002	1440	Ш	492	0.89	436.58	873.17	
		11	1000	Ф 16 SD390 /MNS JIS G 3112:2002	1000	Ш	72	1.58	113.58	227.17	
								1865.38	3730.76		
Баганын бетон B20 V=м³								6.30	12.60		
Багана Б-6-ын	1	1	$250\sqrt{\frac{R=88}{L=140}} 2260$	Ф 22 SD390 /MNS JIS G 3112:2002	2650	Ш	4	7.90	31.61	31.61	
		2	$200\sqrt{\frac{R=76}{L=120}} 3180$	Ф 19 SD390 /MNS JIS G 3112:2002	3500	Ш	8	7.79	62.29	62.29	
		3	$460\sqrt{\frac{R=88}{L=140}} 360$	Ф 10 SR235 /MNS JIS G 3112:2002	1640	Ш	27	1.01	27.29	27.29	
		4	$250\sqrt{\frac{R=88}{L=140}} 150$	Ф 10 SR235 /MNS JIS G 3112:2002	1220	Ш	54	0.75	40.60	40.60	
								161.79	161.79		
Баганын бетон B20 (M250) V=м³								0.53	0.53		
Багана Б-7	1	1	$200\sqrt{\frac{R=76}{L=120}} 1900$	Ф 19 SD390 /MNS JIS G 3112:2002	2540	Ш	5	5.65	28.25	28.25	
		2	$200\sqrt{\frac{R=76}{L=120}} 1900$	Ф 19 SD390 /MNS JIS G 3112:2002	2540	Ш	3	5.65	16.95	16.95	
		3	$460\sqrt{\frac{R=88}{L=140}} 360$	Ф 10 SR235 /MNS JIS G 3112:2002	1640	Ш	14	1.01	14.15	14.15	
		4	$100\sqrt{\frac{R=88}{L=140}} 360$	Ф 10 SR235 /MNS JIS G 3112:2002	560	Ш	28	0.35	9.66	9.66	
								69.01	69.01		
Баганын бетон B20 (M250) V=м³								0.68	0.68		
Багана Б-8	4	1	4300	Ф 25 SD390 /MNS JIS G 3112:2002	4300	Ш	4	16.56	66.24	264.98	
		2	4300	Ф 22 SD390 /MNS JIS G 3112:2002	4300	Ш	8	12.82	102.60	410.40	
		3	9100	Ф 25 SD390 /MNS JIS G 3112:2002	9100	Ш	4	35.05	140.19	560.76	
		4	9100	Ф 22 SD390 /MNS JIS G 3112:2002	9100	Ш	8	27.14	217.13	868.51	
		5	8700	Ф 22 SD390 /MNS JIS G 3112:2002	8700	Ш	4	25.95	103.79	415.17	
		6	8600	Ф 22 SD390 /MNS JIS G 3112:2002	8600	Ш	8	25.65	205.20	820.79	
		7	$210\sqrt{\frac{R=88}{L=140}} 5850$	Ф 22 SD390 /MNS JIS G 3112:2002	6200	Ш	4	18.49	73.97	295.87	
		8	$210\sqrt{\frac{R=88}{L=140}} 4950$	Ф 22 SD390 /MNS JIS G 3112:2002	5300	Ш	8	15.81	126.46	505.84	
		9	$540\sqrt{\frac{R=88}{L=140}} 440$	Ф 10 SR235 /MNS JIS G 3112:2002	1960	Ш	246	1.21	297.12	1188.48	
		10	$280\sqrt{\frac{R=88}{L=140}} 180$	Ф 10 SR235 /MNS JIS G 3112:2002	1440	Ш	492	0.89	436.58	1746.33	
		11	1000	Ф 16 SD390 /MNS JIS G 3112:2002	1000	Ш	48	1.58	75.72	302.89	
								1845.00	7380.01		
Баганын бетон B20 V=м³								6.30	25.20		

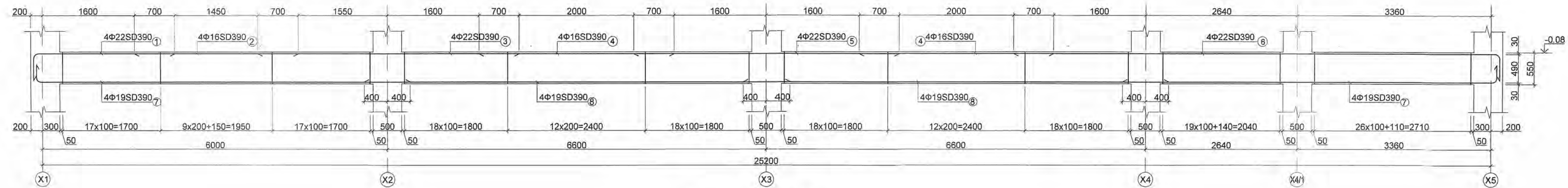


АРХАНГАЙ АЙМГИЙН "СУМ ДУНДЫН БОЛОН ЗАХИРГААНЫ ХЭРГИЙН ШУУХ"-ИЙН БАРИЛГА

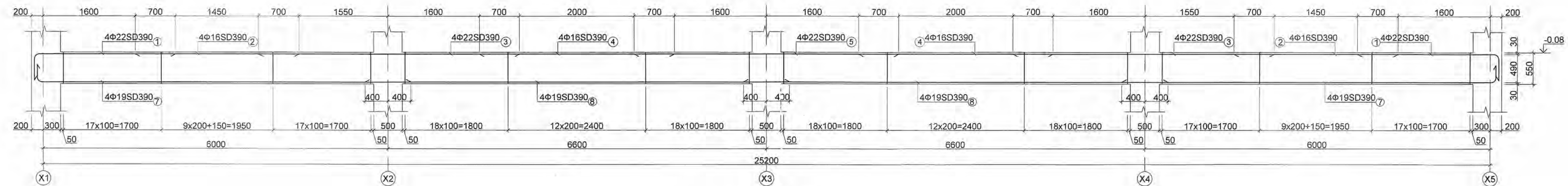
**ББ**

Захирал	Б.Хосбаяр	<i>[Signature]</i>	Баганын Материалын түүвэр	Масштаб: М120		
Инженер	Б.Золжаргал	<i>[Signature]</i>		Үе шат	Хуудас	Бүх хуудас
Гүйцэтгэсэн	М.Бат-Эрдэнэ	<i>[Signature]</i>		А.3	20	75
Шалгасан	Б.Баярдулам	<i>[Signature]</i>		2014 он		
			Е.Г. шифр: КК-37/13			
			Т.Г. шифр: АС-22/2014			

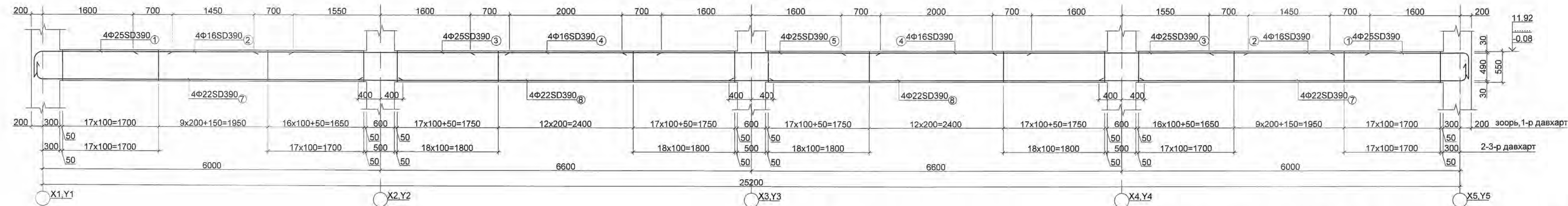
Дамнууруу ДН-1 М1:50



Дамнууруу ДН-1\* М1:50



Дамнууруу ДН-2 М1:50

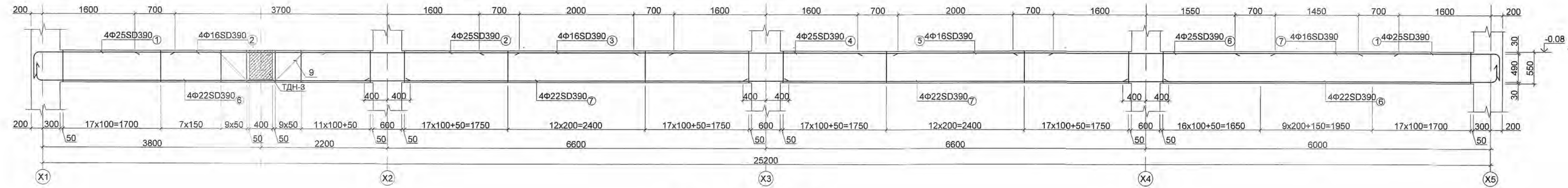


Тайлбар

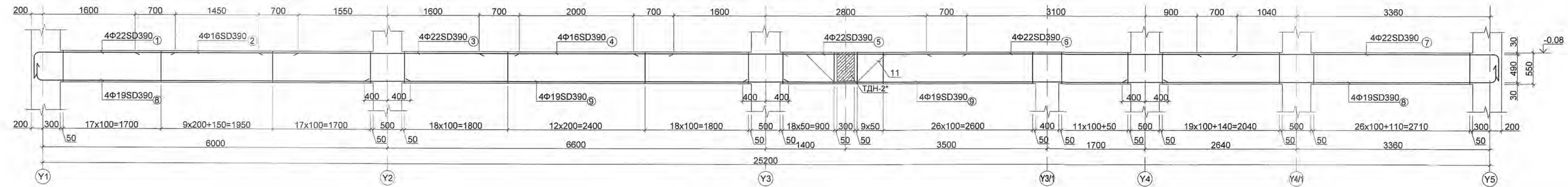
1. Энэ хуудсыг холбогдох хуудсуудтай хамт үзнэ.
2. Бетоны анги В20 (марк М250) арматурын анги SD390, SR235
3. Цутгалтын ажлыг "Цутгамал бетон, Төмөр бетон бүтээц" БНБД 52-02-05 баримтлан гүйцэтгэвэл зохино.
4. Бетоны бэхжилт 70% хүрэхээс өмнө хэв хашмал задлахыг хориглоно.

<p>Сүхбаатар дүүрэг Яамалын Сүм 12 Төвний дүүрэг 0104 "КОНСОНСАЛТИНГ" ХХК Баруундундун талын замын талбай</p>	АРХАНГАЙ АЙМГИЙН "СУМ ДУНДЫН БОЛОН ЗАХИРГААНЫ ХЭРГИЙН ШУҮХ"-ИЙН БАРИЛГА			<b>ББ</b> Масштаб: М1:50 Үе шат Хуудас Бүх хуудас		
	Захирал	Б.Хообаяр				
	Инженер	Б.Золжаргал		Е.Г. шифр: КК-37/13	21	75
	Гүйцэтгэсэн	М.Бат-Эрдэнэ		Т.Г. шифр: АС-22/2014	2014 он	
Шалгасан	Б.Баярдулам					

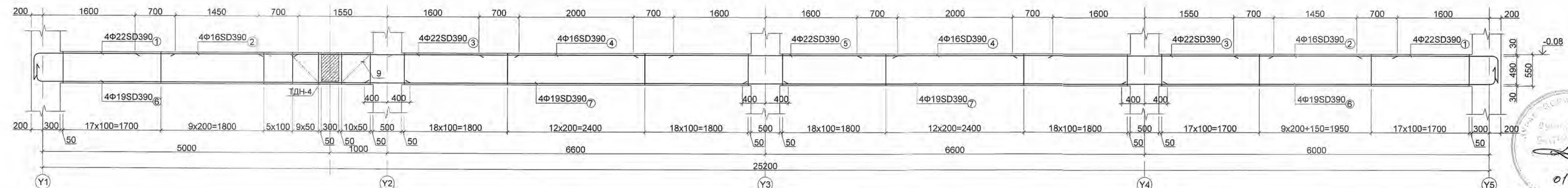
Дамнуруу ДН-3 М1:50



Дамнуруу ДН-4 М1:50



Дамнуруу ДН-4\* М1:50



2-11  
014.5.23

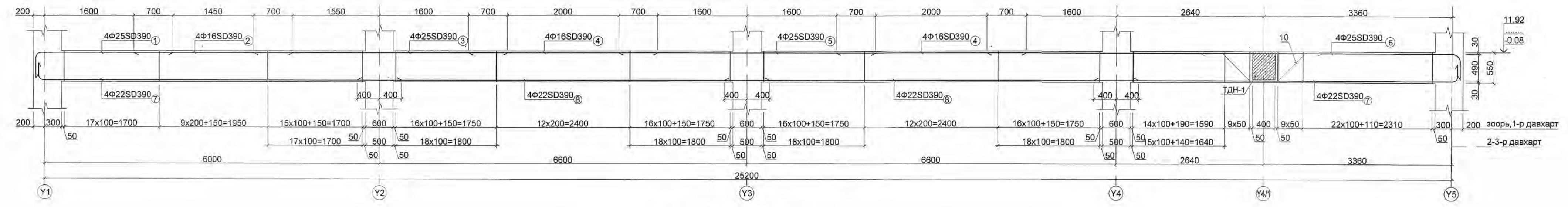
Тайлбар

1. Энэ хуудсыг холбогдох хуудсуудтай хамт үзнэ.
2. Бетоны анги В20 (марк М250) арматурын анги SD390, SR235
3. Цутгалтын ажлыг "Цутгамал бетон, Төмөр бетон бүтээц" БНБД 52-02-05 баримтлан гүйцэтгэвэл зохино.
4. Бетоны бэхжилт 70% хүрэхээс өмнө хэв хашмал задлахыг хориглоно.

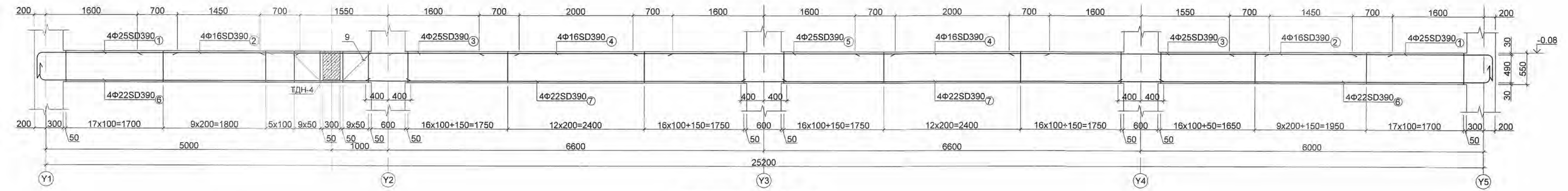


АРХАНГАЙ АЙМГИЙН "СҮМ ДУНДЫН БОЛОН ЗАХИРГААНЫ ХЭРГИЙН ШҮҮХ"-ИЙН БАРИЛГА		ББ
Захирал	Б.Хосбаяр	Масштаб: М1:50
Инженер	Б.Золжаргал	Үе шат Хуудас Бүх хуудам
Гүйцэтгэсэн	М.Бат-Эрдэнэ	А.3 22 75
Шалгасан	Б.Баярдулам	2014 он

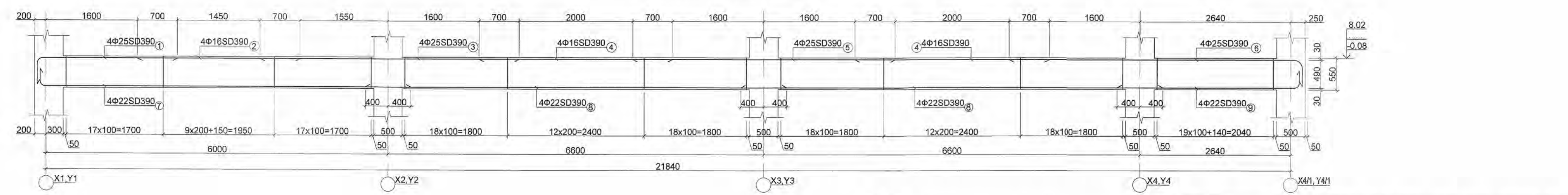
Дамнууруу ДН-5 М1:50



Дамнууруу ДН-6 М1:50



Дамнууруу ДН-7 М1:50



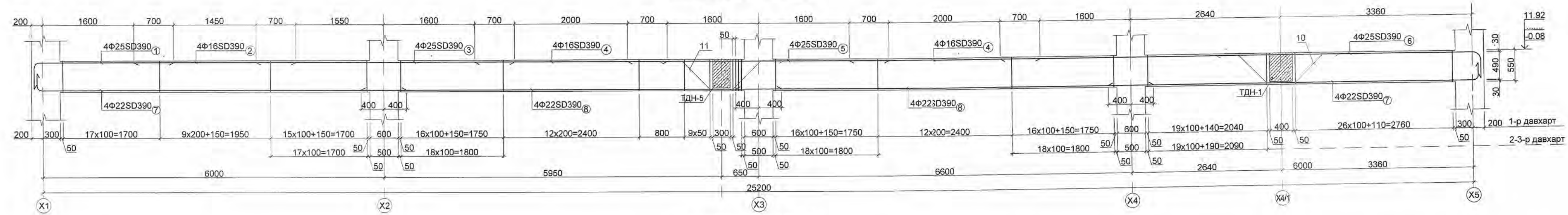
- Тайлбар  
 1. Энэ хуудсыг холбогдох хуудсуудтай хамт үзнэ.  
 2. Бетоны анги В20 (марк М250) арматурын анги 3D390, SR235  
 3. Цутгалтын ажлыг "Цутгамал бетон, Төмөр бетон бүтээц" БНБД 52-02-05 баримтлан гүйцэтгэвэл зохино.  
 4. Бетоны бэхжилт 70% хүрэхээс өмнө хэв хашмаг задлахыг хориглоно.



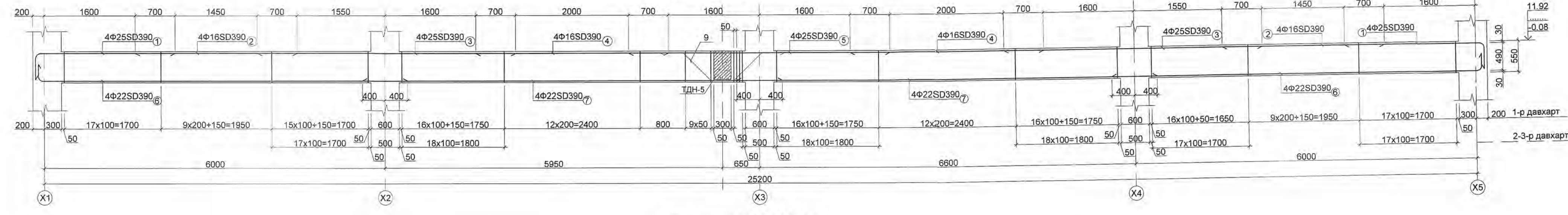
АРХАНГАЙ АЙМГИЙН "СУМ ДУНДЫН БОЛОН ЗАХИРГААНЫ ХЭРГИЙН ШУУХ"-ИЙН БАРИЛГА			
Захирал	Б.Хосбаяр	<i>[Signature]</i>	Дамнууруу ДН-5,6,7-н арматурлал
Инженер	Б.Золжаргал	<i>[Signature]</i>	
Гүйцэтгэсэн	М.Бат-Эрдэнэ	<i>[Signature]</i>	Е.Г. шифр: КК-37/13
Шалгасан	Б.Баярдулам	<i>[Signature]</i>	Т.Г. шифр: АС-22/2014

<b>ББ</b>		
Масштаб: М1:50		
Үе шат	Хуудас	Бүх хуудас
А.3	23	75
2014 он		

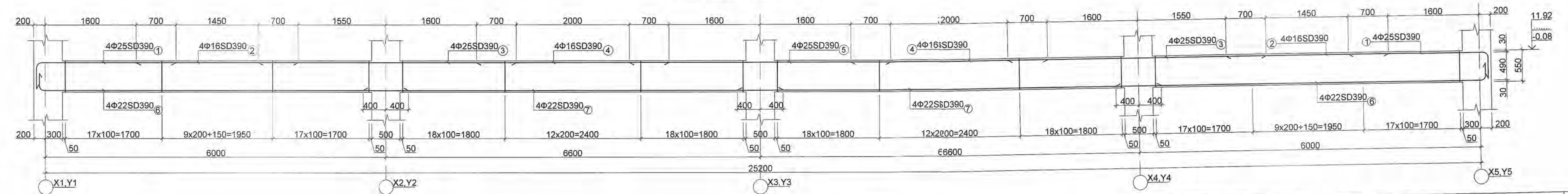
Дамнуруу ДН-8 М1:50




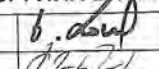
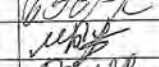
Дамнуруу ДН-9 М1:50



Дамнуруу ДН-10 М1:50

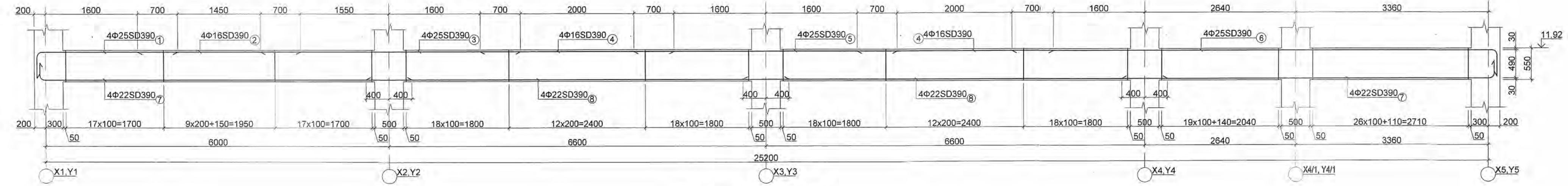


- Тайлбар
- Энэ хуудсыг холбогдох хуудсуудтай хамт үзнэ.
  - Бетоны анги В20 ) (марк М250) арматурын анги SD390,SR235
  - Цутгалтын ажлыг "Цутгамал бетон, Төмөр бетон бүтээц" БНБД 52-8-02-05 баримтлан гүйцэтгэвэл зохино.
  - Бетоны бэхжилт 7.70% хүрэхээс өмнө хэв хашмал задлахыг хориглоно.

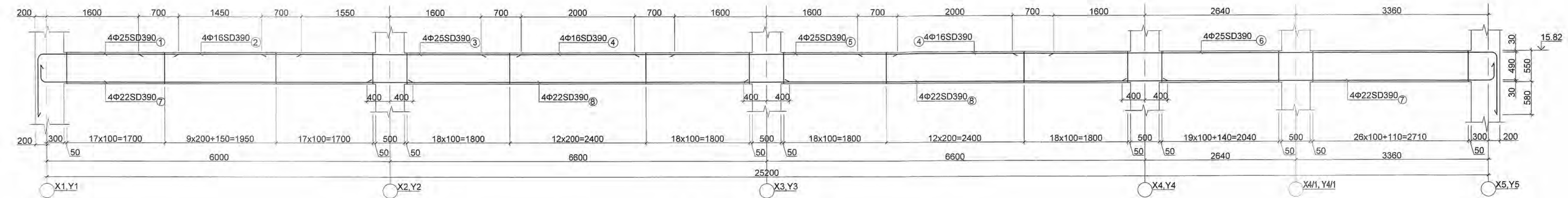
 <p>Сүхбаатар дүүрэг Явжарын г.у.н 12 Гялалт хотын 324 "ХОНГИНСАЛТИНГ" ХХК Засварчлал, түүрийн барилгын ажлаар</p>	АРХАНГАЙ АЙМГИЙН "СҮМ ДУНДЫН БОЛОН ЗАХИРГААНЫ ХЭРГИЙН ШҮҮХ"-ИЙН БАРИЛГА			ББ			
	Захирал	Б.Хосбаяр		Дамнуруу ДН-8,9,10-н арматурлал			
	Инженер	Б.Золжаргал		Масштаб: М1:50			
	Гүйцэтгэсэн	М.Бат-Эрдэнэ		Е.Г. шифр: КК-37/13		Үе шат	Хуудас
Шалгасан	Б.Баярдулам	Т.Г. шифр: АС-22/2014		А.3	24	75	
					2014 он		



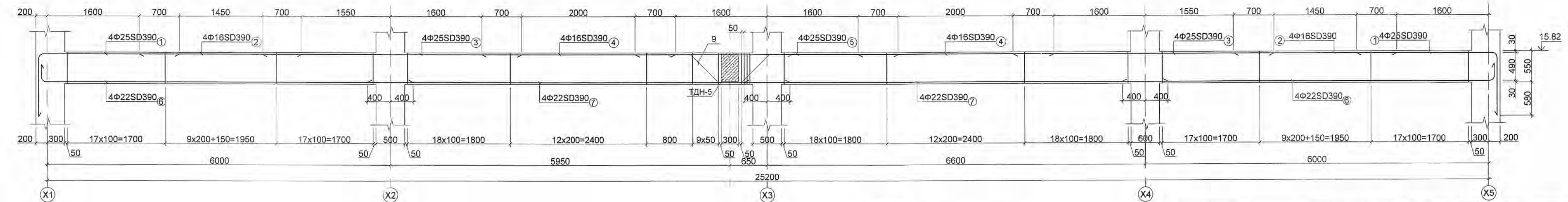
Дамнууруу ДН-11 М1:50



Дамнууруу ДН-12 М1:50



Дамнууруу ДН-13 М1:50



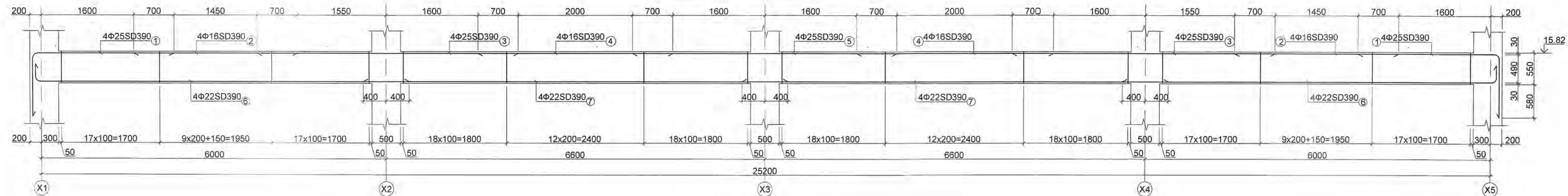
Тайлбар

1. Энэ хуудсыг холбогдох хуудсуудтай хамт үзнэ.
2. Бетоны анги В20 (марк М250) арматурын анги SD390, SR235
3. Цутгалтын ажлыг "Цутгамал бетон, Төмөр бетон бүтээц" БНБД 52-02-05 баримтлан гүйцэтгэвэл зохино.
4. Бетоны бэхжилт 70% хүрэхээс өмнө хэв хашмал задлахыг хориглоно.

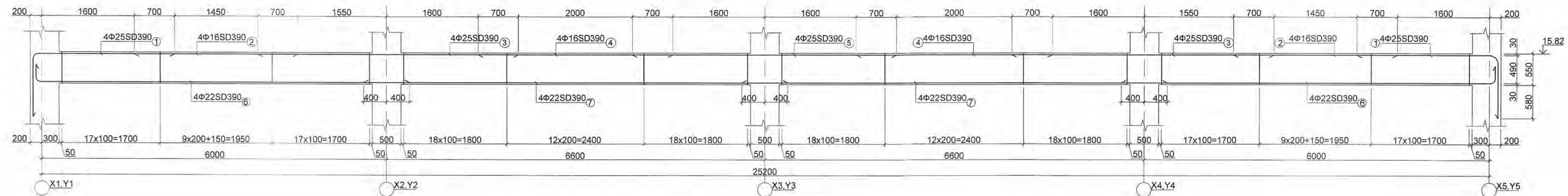


АРХАНГАЙ АЙМГИЙН "СУМ ДУНДЫН БОЛОН ЗАХИРГААНЫ ХЭРГИЙН ШУУХ"-ИЙН БАРИЛГА				ББ
Захирал	Б.Хосбаяр	<i>[Signature]</i>	Дамнууруу ДН-11,12,13-н арматурлал	Масштаб: М1:50
Инженер	Б.Золжаргал	<i>[Signature]</i>		Үе шат Хуудас Бүх хуудас
Гүйцэтгэсэн	М.Бат-Эрдэнэ	<i>[Signature]</i>	Е.Г. шифр: КК-37/13	А.3 25 75
Шалгасан	Б.Баярдулам	<i>[Signature]</i>	Т.Г. шифр: АС-22/2014	2014 он

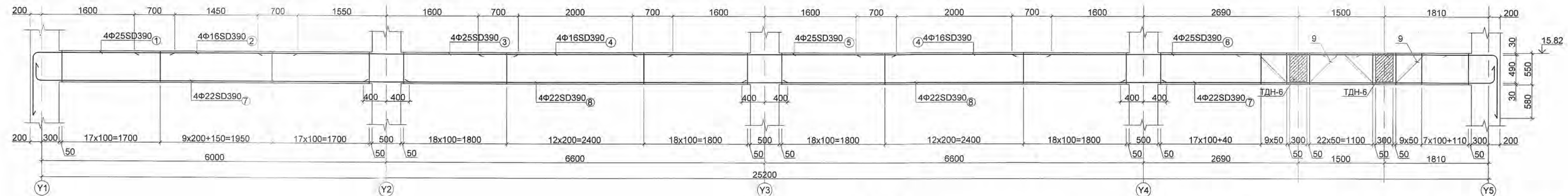
Дамнууруу ДН-13\* М1:50




Дамнууруу ДН-14 М1:50



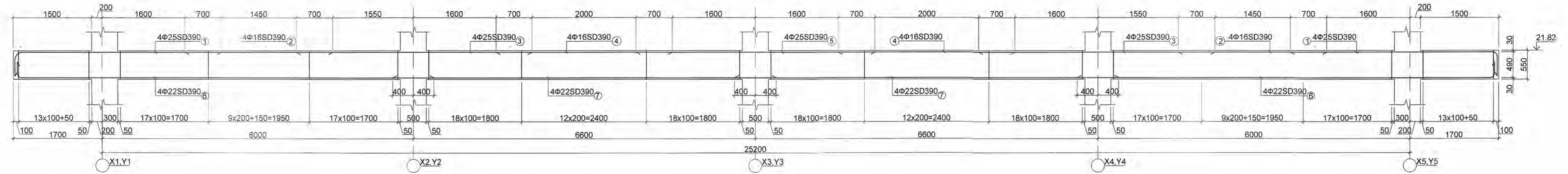
Дамнууруу ДН-15 М1:50



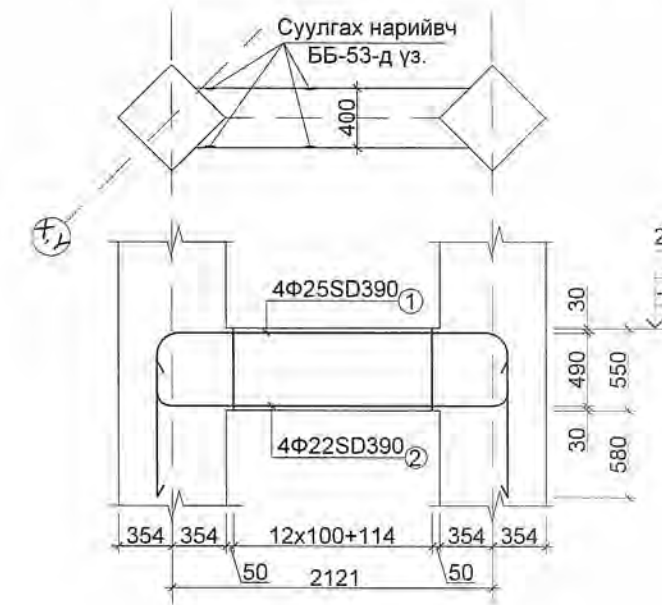
- Тайлбар
1. Энэ хуудсыг холбогдох хуудсуудтай хамт үзнэ.
  2. Бетоны анги В20 (марк М250) арматурын анги SD390, SR235
  3. Цутгалтын ажлыг "Цутгамал бетон, Төмөр бетон бүтээц" БНБД 52-02-05 баримтлан гүйцэтгэвэл зохино.
  4. Бетоны бэхжилт 70% хурахаас өмнө хэв хашмал задлахыг хориглоно.

		АРХАНГАЙ АЙМГИЙН "СУМ ДУНДЫН БОЛОН ЗАХИРГААНЫ ХЭРГИЙН ШҮҮХ"-ИЙН БАРИЛГА		<b>ББ</b> Масштаб: М1:50 Үе шат Хуудас Бүх хуудам
		Захирал	Б.Хосбаяр	
Инженер	Б.Золжаргал	Гүйцэтгэсэн	М.Бат-Эрдэнэ	А.3 26 75
Шалгасан	Б.Баярдулам	Шалгасан	Б.Баярдулам	2014 он

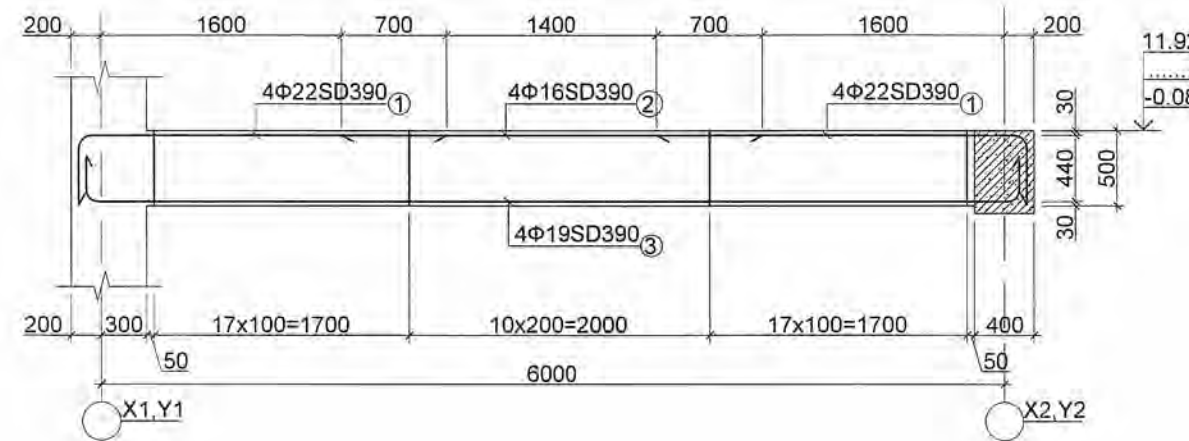
Дамнууруу ДН-16 М1:50



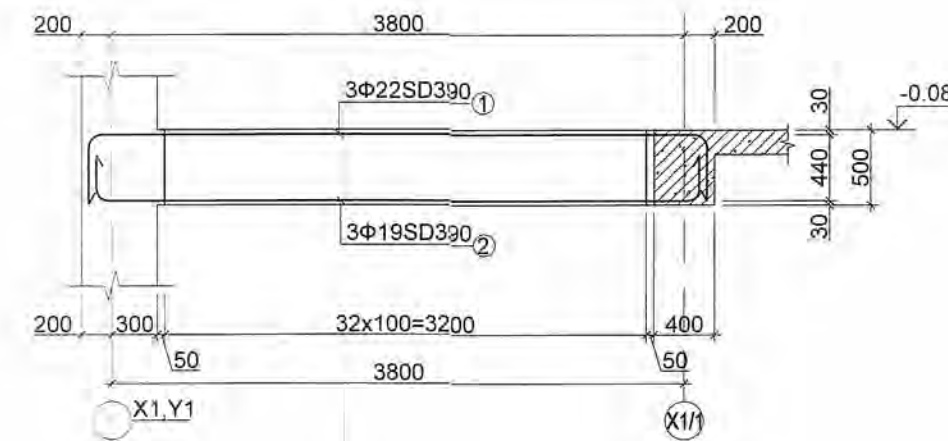
Холбоос дамнууруу ХДН-1 М1:50



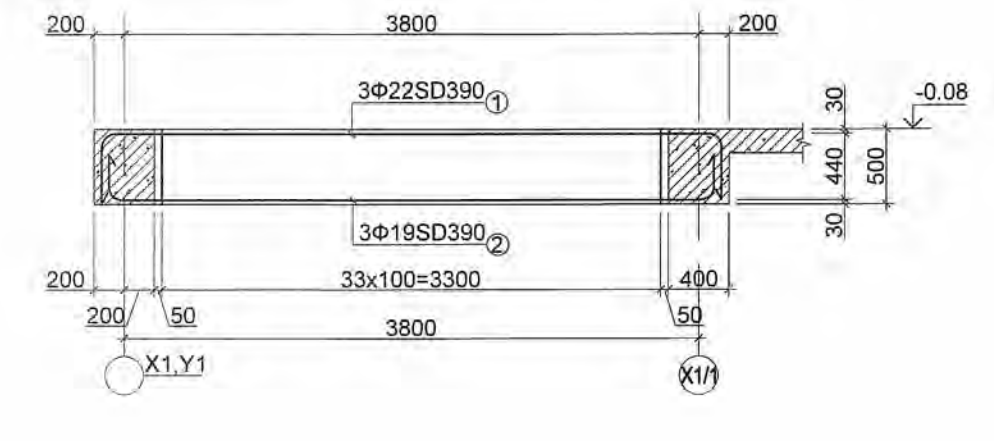
Туслах дамнууруу ТДН-1 М1:50



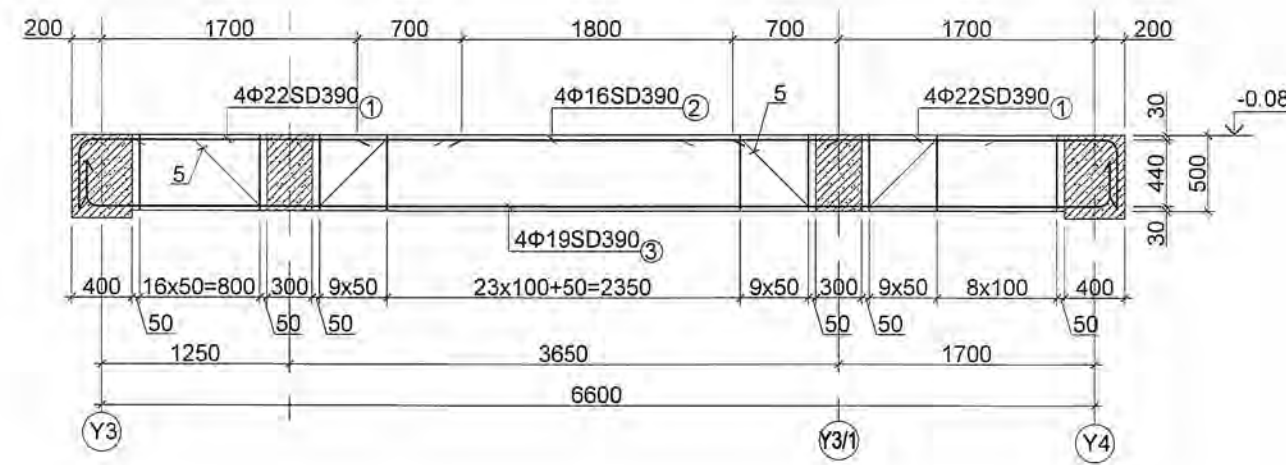
Туслах дамнууруу ТДН-2 М1:50



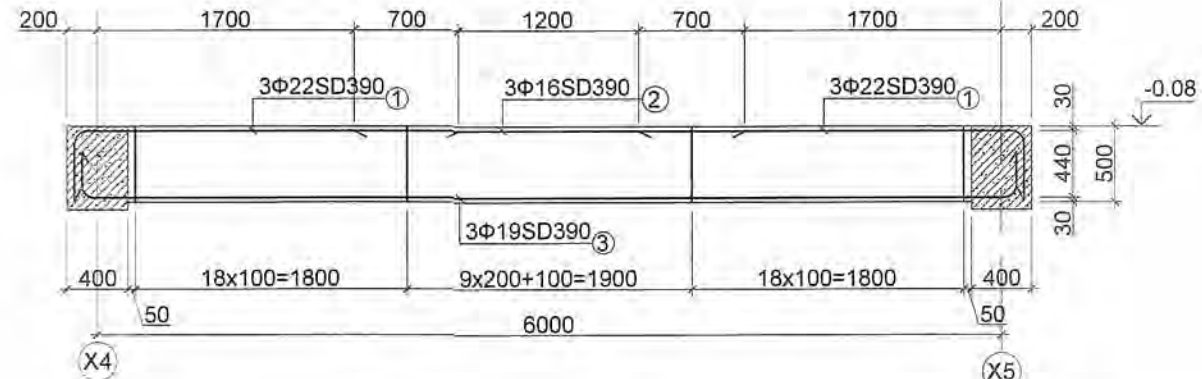
Туслах дамнууруу ТДН-2\* М1:50



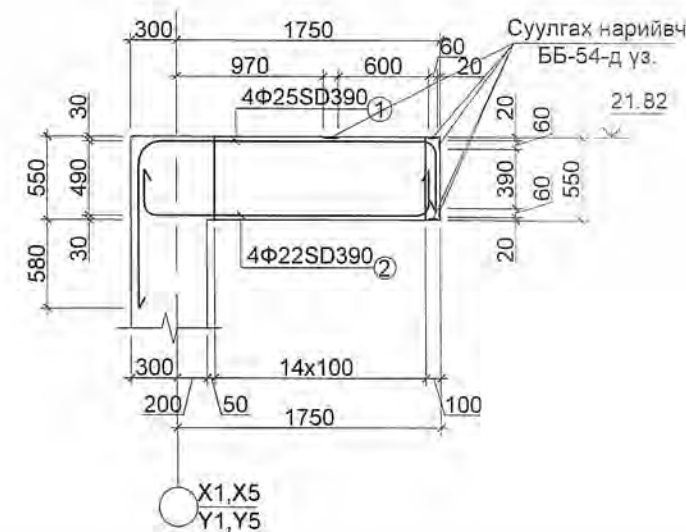
Туслах дамнууруу ТДН-3 М1:50



Туслах дамнууруу ТДН-4 М1:50



Консоль дамнууруу КДН-1 М1:50

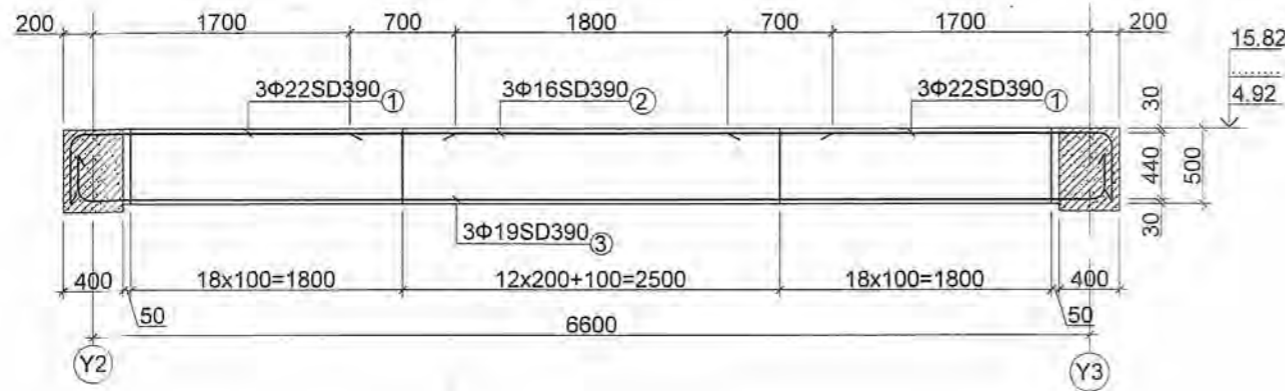


- Тайлбар
- Энэ хуудсыг холбогдох хуудсуудтай хамт үзнэ.
  - Бетоны анги В20 (марк М250) арматурын анги SD390, SR235
  - Цутгалтын ажлыг "Цутгамал бетон, Төмөр бетон бүтээц" БНБД 52-02-05 баримтлан гүйцэтгэвэл зохино.
  - Бетоны бэхжилт 70% хүрэхээс өмнө хэв хашмал задлахыг хориглоно.

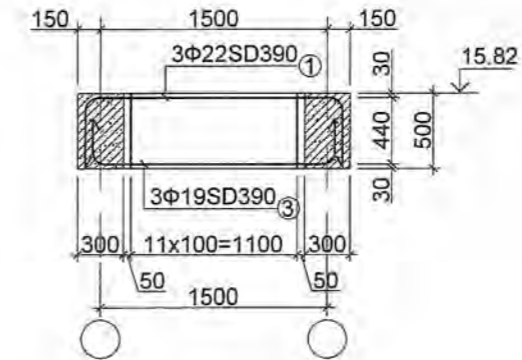
<p>Сүхбаатар дүүрэг Явцалын г.үм 12 Төв аймгийн 224 "CONCONSULTING" ХХК Баянгол уурд Төслийн газар</p>	АРХАНГАЙ АЙМГИЙН "СУМ ДУНДЫН БОЛОН ЗАХИРГААНЫ ХЭРГИЙН ШУУХ"-ИЙН БАРИЛГА			<b>ББ</b>	
	Захирал	Б.Хосбаяр	<i>[Signature]</i>	ДН-16, ТДН-1,2,2*,3,4, КДН-1, ХДН-1-н арматурлал	Масштаб: М1:50
	Инженер	Б.Золжаргал	<i>[Signature]</i>		Үе шат Хуудас Бүх хуудас
	Гүйцэтгэсэн	М.Бат-Эрдэнэ	<i>[Signature]</i>	Е.Г. шифр: КК-37/13	А.3 27 75
	Шалгасан	Б.Баярдулам	<i>[Signature]</i>	Т.Г. шифр: АС-22/2014	2014 он

2-11  
*[Signature]*  
ОН.Б.23

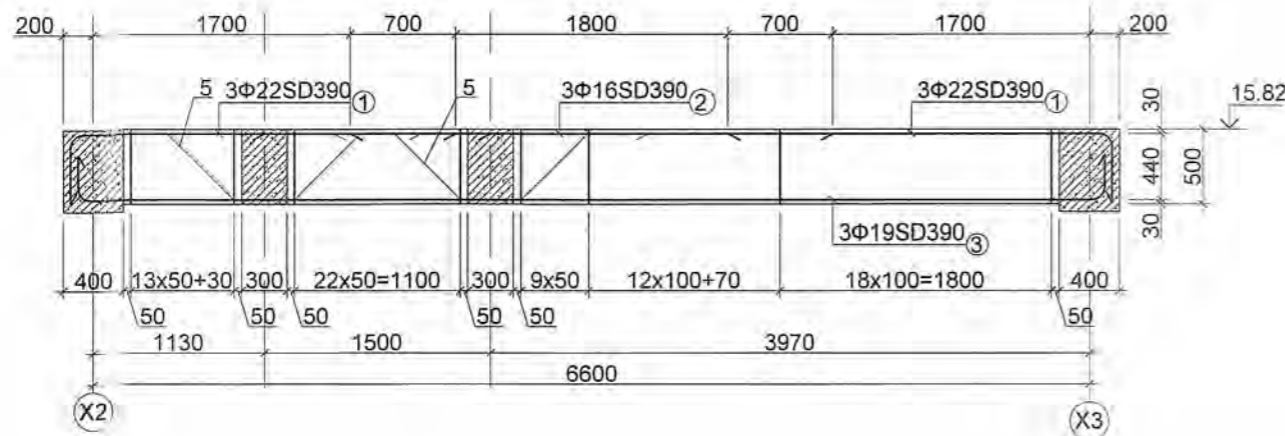
Туслах дамнуруу ТДН-5 М1:50



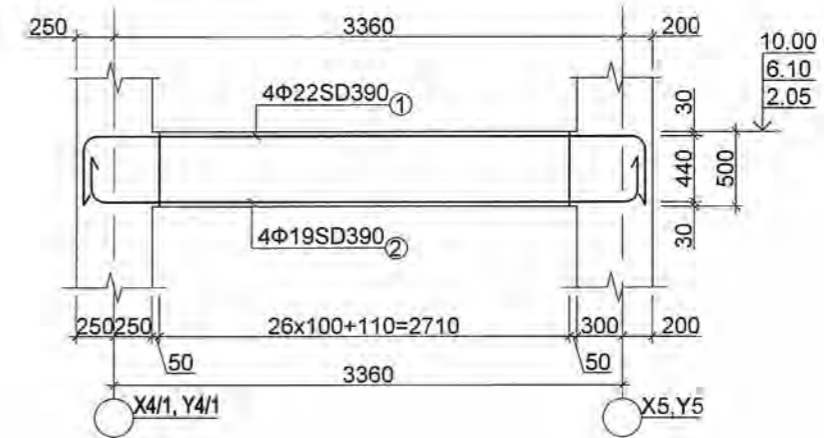
Туслах дамнуруу ТДН-7 М1:50



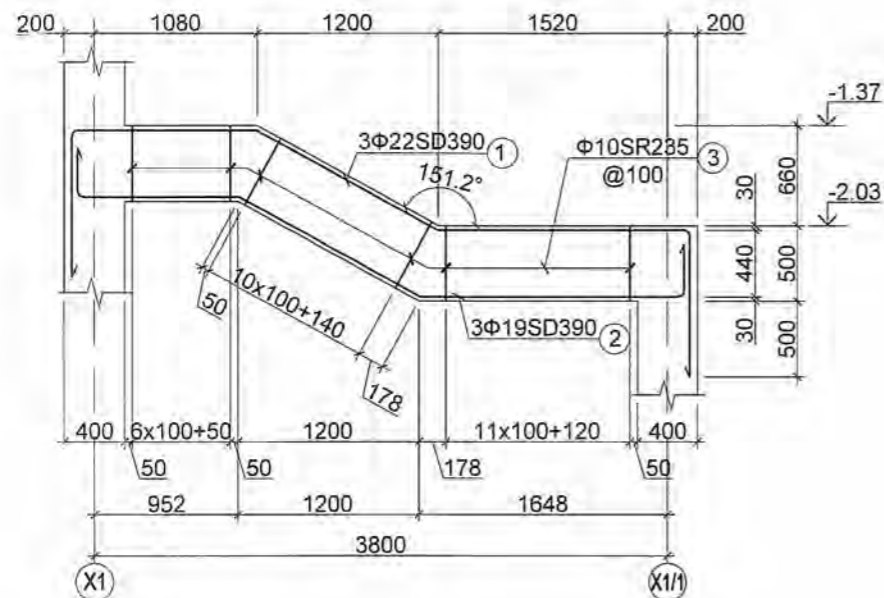
Туслах дамнуруу ТДН-6 М1:50



Шатны дамнуруу ШДН-2 М1:50



Шатны дамнуруу ШДН-1 /М1:50/



Тайлбар

1. Энэ хуудсыг холбогдох хуудсуудтай хамт үзнэ.
2. Бетоны анги В20 (марк М250) арматурын анги SD390, SR235
3. Цутгалтын ажлыг "Цутгамал бетон, Төмөр бетон бүтээц" БНБД 52-02-05 баримтлан гүйцэтгэвэл зохино.
4. Бетоны бэхжилт 70% хүрэхээс өмнө хэв хашмал задлахыг хориглоно.



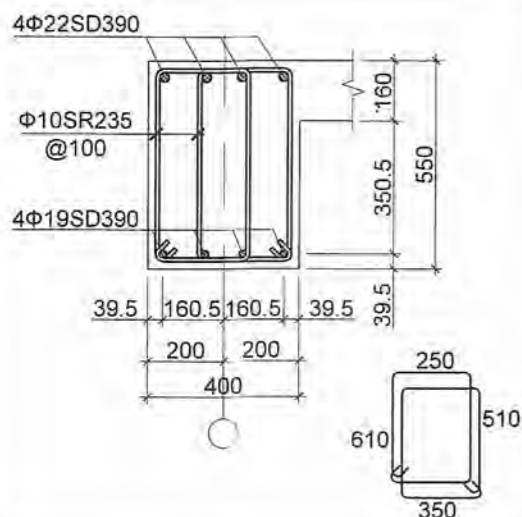
Сүхбаатар дүүрэг  
Хамрын-Гүн 12  
Гранд оффис: #34  
"CONCONSULTING" ХХК  
Барилгын зураг төслийн компани

АРХАНГАЙ АЙМГИЙН "СУМ ДУНДЫН БОЛОН ЗАХИРГААНЫ ХЭРГИЙН ШҮҮХ"-ИЙН БАРИЛГА

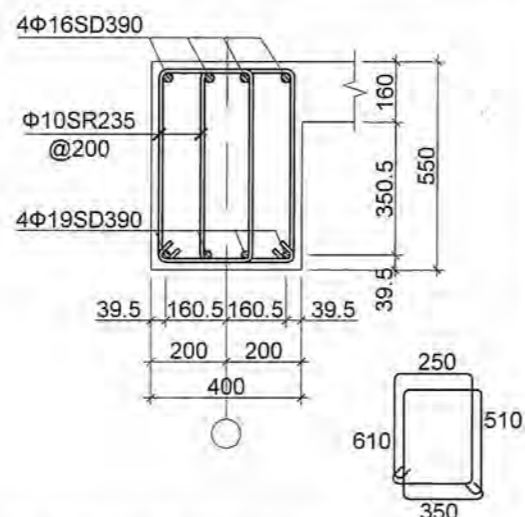
Захирал	Б.Хосбаяр	<i>[Signature]</i>	Туслах дамнуруу ТДН-5,6,7 ШДН-1,2-н арматурлал	Масштаб: М1:50		
Инженер	Б.Золжаргал	<i>[Signature]</i>		Үе шат	Хуудас	Бүх хуудас
Гүйцэтгэсэн	М.Бат-Эрдэнэ	<i>[Signature]</i>		А.3	28	75
Шалгасан	Б.Баярдулам	<i>[Signature]</i>		2014 он		
			Т.Г. шифр: АС-22/2014			

Дамнууруу ДН-1,1\*,4,4\*

Тулгуурын хэсэгт

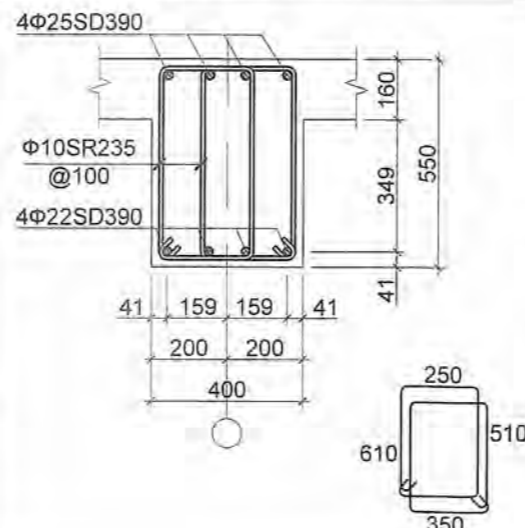


Алслалын хэсэгт

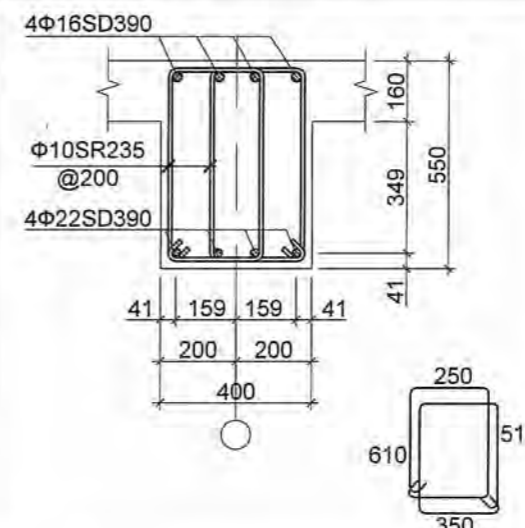


Дамнууруу ДН-2,3,5,6,8,9,13,15

Тулгуурын хэсэгт

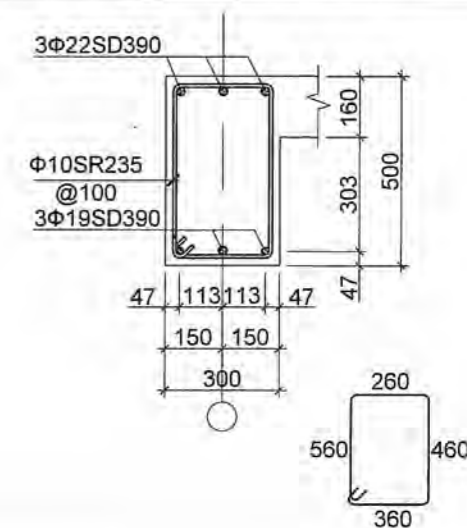


Алслалын хэсэгт



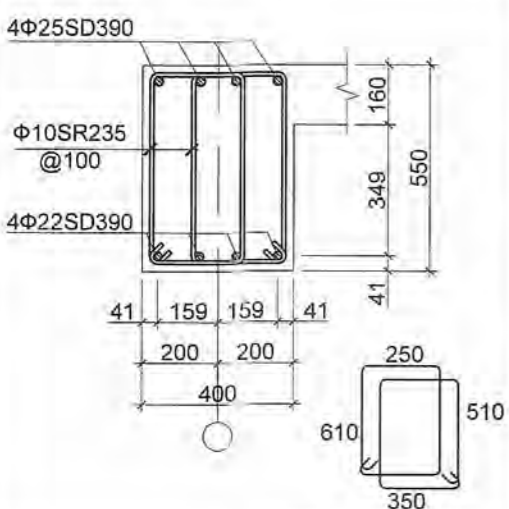
Туслах дамнууруу ТДН-2,2\*,7

Тулгуур,алслалын хэсэгт

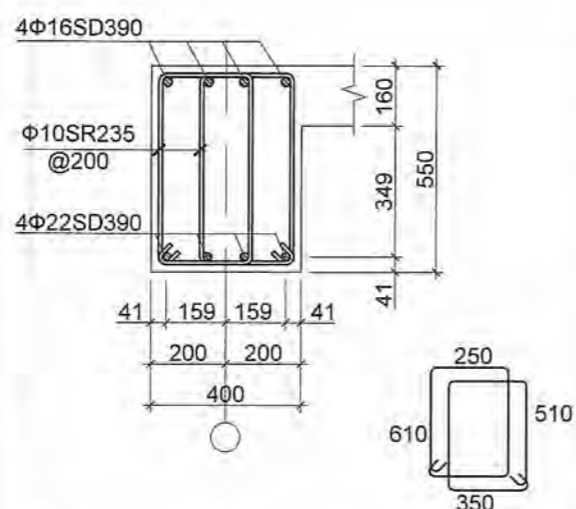


Дамнууруу ДН-7,10,11,12,14

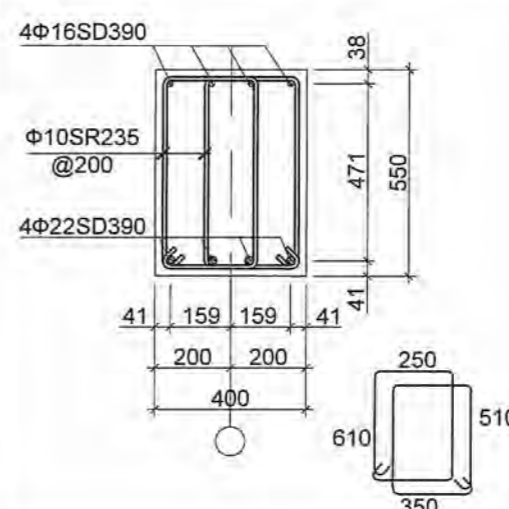
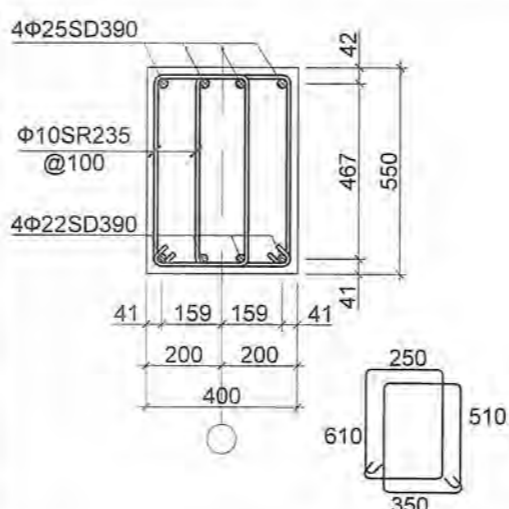
Тулгуурын хэсэгт



Алслалын хэсэгт

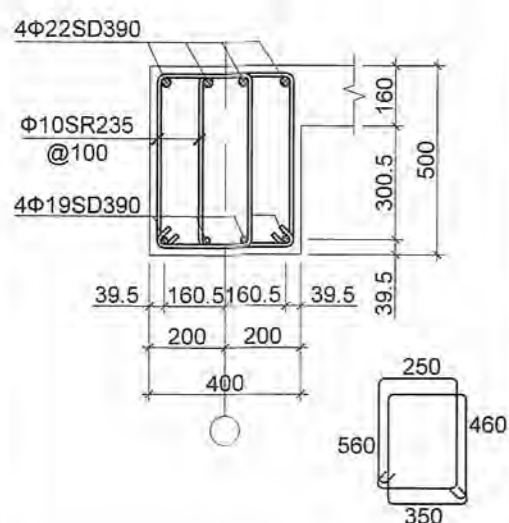


Дамнууруу ДН-16

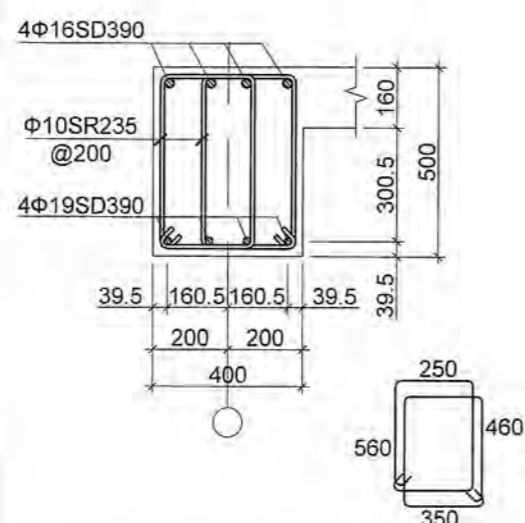


Туслах дамнууруу ТДН-1

Тулгуурын хэсэгт



Алслалын хэсэгт



Тайлбар

1. Энэ хуудсыг холбогдох хуудсуудтай хамт үзнэ.
2. Бетоны анги В.20 (марк М250) арматурын анги SD390, SR235
3. Цутгалтын ажлыг "Цутгамал бетон, Төмөр бетон бүтээц" БНБД 52-02-05 баримтлан гүйцэтгэвэл зохино.
4. Бетоны бэхжилт 70% хүрэхээс өмнө хэв хашмал задлахыг хориглоно.

2-А  
014.5.23



АРХАНГАЙ АЙМГИЙН "СУМ ДУНДЫН БОЛОН ЗАХИРГААНЫ ХЭРГИЙН ШҮҮХ"-ИЙН БАРИЛГА

Захирал	Б.Хосбаяр	<i>[Signature]</i>
Инженер	Б.Золжаргал	<i>[Signature]</i>
Гүйцэтгэсэн	М.Бат-Эрдэнэ	<i>[Signature]</i>
Шалгасан	Б.Баярдулам	<i>[Signature]</i>

Дамнуурууны огтлолууд		
Е.Г. шифр:	КК-37/13	
Т.Г. шифр:	АС-22/2014	

<b>ББ</b>		
Масштаб: М1: 20		
Үе шат	Хуудас	Бүх хуудас
А.3	29	75
2014 он		

Туслах дамнуруу ТДН-3		Туслах дамнуруу ТДН-4,5		Шатны дамнуруу ШДН-1	
Тулгуурын хэсэгт	Алслалын хэсэгт	Тулгуурын хэсэгт	Алслалын хэсэгт	Тулгуур, алслалын хэсэгт	
Туслах дамнуруу ТДН-6		Шатны дамнуруу ШДН-2		Холбоос дамнуруу ХДН-1	
Тулгуурын хэсэгт	Алслалын хэсэгт	Тулгуур, алслалын хэсэгт		Тулгуур, алслалын хэсэгт	
Туслах дамнуруу ТДН-6		Шатны дамнуруу ШДН-2		Холбоос дамнуруу ХДН-1	
Тулгуурын хэсэгт	Алслалын хэсэгт	Тулгуур, алслалын хэсэгт		Тулгуур, алслалын хэсэгт	

**Тайлбар**

1. Энэ хуудсыг холбогдох хуудсуудтай хамт үзнэ.
2. Бетоны анги В.20 (марк М250) арматурын анги SD390, SR235
3. Цутгалтын ажлыг "Цутгамал бетон, Төмөр бетон бүтээц" БНБД 52-02-05 баримтлан гүйцэтгэвэл зохино.
4. Бетоны бэхжилт 70% хүрэхээс өмнө хэв хашмал задлахыг хориглоно.



АРХАНГАЙ АЙМГИЙН "СУМ ДУНДЫН БОЛОН ЗАХИРГААНЫ ХЭРГИЙН ШҮҮХ"-ИЙН БАРИЛГА

Захирал	Б.Хосбаяр	<i>[Signature]</i>	Туслах дамнуруу, болон шатны дамнурууны огтлолууд			Масштаб: М1:20		
Инженер	Б.Золжаргал	<i>[Signature]</i>	Е.Г. шифр: КК-37/13	А.3	30	75		
Гүйцэтгэсэн	М.Бат-Эрдэнэ	<i>[Signature]</i>	Т.Г. шифр: АС-22/2014	2014 он				
Шалгасан	Б.Баярдулам	<i>[Signature]</i>						

**ББ**

### Багана, дамнурууны уулзварын хэсэглэл

Адрын давхар /захад/



Жич: нэг узельд 24 ширхэг нэмэлт арматур орно.

Адрын давхар /голд/



Жич: нэг узельд 24 ширхэг нэмэлт арматур орно.

### Багана, дамнурууны уулзварын хэсэглэл

Давхар дунд /захад/



Жич: нэг узельд 24 ширхэг нэмэлт арматур орно.

Давхар дунд /голд/



Жич: нэг узельд 24 ширхэг нэмэлт арматур орно.

### Материалын түүвэр

Хийцийн нэр	Тоо, хэмжээ (ш)	Поз	Хэлбэр	Диаметр, анги, стандарт	Урт (мм)	Хэмжих нэгж	Тоо	Жин (кг)		
								Нэгж	Нийт	Бүх багана
Нэмэлт арматур	1	1	1000	Ф 16 SD390 /MNS JIS G 3112:2002	1000	Ш	942	1.58	1486.04	1486.04
									1486.04	1486.04

#### Тайлбар

- Энэ хуудсыг холбогдох хуудсуудтай хамт үзнэ.
- Бетоны анги В.20 (марк М250) арматурын анги SD390, SR235
- Цутгалтын ажлыг "Цутгамал бетон, Төмөр бетон бүтээц" БНБД 52-02-05 баримтлан гүйцэтгэвэл зохино.
- Бетоны бэхжилт 70% хүрэхээс өмнө хэв хашмал задлахыг хориглоно.
- Нэмэлт босоо арматурын түүврийг баганын түүврээс үз.



"CONCONSULTING" LLC  
Сүхбаатар дүүрэг  
Жамъян-Гүн 12  
Гранд офис: #24  
"КОНКОНСАЛТИНГ" ХХК  
Барилгын зураг, төслийн компани

### АРХАНГАЙ АЙМГИЙН "СУМ ДУНДЫН БОЛОН ЗАХИРГААНЫ ХЭРГИЙН ШУУХ"-ИЙН БАРИЛГА

Захирал		Б.Хосбаяр	Багана дамнурууны уулзварын хэсэглэл		Масштаб: М125		
Инженер		Б.Золжаргал			Үе шат	Хуудас	Бүх хуудас
Гүйцэтгэсэн		М.Бат-Эрдэнэ	Е.Г. шифр: КК-37/13		А.3	31	75
Шалгасан		Б.Баярдулам	Т.Г. шифр: АС-22/2014		2014 он		

**ББ**

Материалын түүвэр												
Хийцийн нэр	Тоо, хэмжээ (ш)	Поз	Хэлбэр	Диаметр, анги, стандарт	Урт (мм)	Хэмжих нэгж	Тоо	Жин (кг)				
								Нэгж	Нийт			
ДН-1	1	1	400 $\sqrt{R=88, L=140}$ 2360	Ф 22 SD390 /MNS JIS G 3112:2002	2900	Ш	4	8.65	34.60	34.60		
		2	2850	Ф 16 SD390 /MNS JIS G 3112:2002	2850	Ш	4	4.50	17.98	17.98		
		3	4550	Ф 22 SD390 /MNS JIS G 3112:2002	4550	Ш	4	13.57	54.28	54.28		
		4	3400	Ф 16 SD390 /MNS JIS G 3112:2002	3400	Ш	8	5.36	42.91	42.91		
		5	4600	Ф 22 SD390 /MNS JIS G 3112:2002	4600	Ш	4	13.72	54.88	54.88		
		6	8360 $\sqrt{R=88, L=140}$ 400	Ф 22 SD390 /MNS JIS G 3112:2002	8900	Ш	4	26.54	106.18	106.18		
		7	300 $\sqrt{R=76, L=120}$ 6420	Ф 19 SD390 /MNS JIS G 3112:2002	6840	Ш	8	15.22	121.73	121.73		
		8	7400	Ф 19 SD390 /MNS JIS G 3112:2002	7400	Ш	8	16.46	131.69	131.69		
		9	610 $\frac{250}{350}$ 510	Ф 10 SR235 /MNS JIS G 3112:2002	1720	Ш	384	1.06	407.00	407.00		
								971.26	971.26			
Бетон В20 V=(M³)								5.63	5.63			
ДН-1*	1	1	400 $\sqrt{R=88, L=140}$ 2360	Ф 22 SD390 /MNS JIS G 3112:2002	2900	Ш	8	8.65	69.19	69.19		
		2	2850	Ф 16 SD390 /MNS JIS G 3112:2002	2850	Ш	8	4.50	35.97	35.97		
		3	4550	Ф 22 SD390 /MNS JIS G 3112:2002	4550	Ш	8	13.57	108.56	108.56		
		4	3400	Ф 16 SD390 /MNS JIS G 3112:2002	3400	Ш	8	5.36	42.91	42.91		
		5	4600	Ф 22 SD390 /MNS JIS G 3112:2002	4600	Ш	4	13.72	54.88	54.88		
		6	300 $\sqrt{R=76, L=120}$ 6420	Ф 19 SD390 /MNS JIS G 3112:2002	6840	Ш	8	15.22	121.73	121.73		
		7	7400	Ф 19 SD390 /MNS JIS G 3112:2002	7400	Ш	8	16.46	131.69	131.69		
		8	610 $\frac{250}{350}$ 510	Ф 10 SR235 /MNS JIS G 3112:2002	1720	Ш	376	1.06	398.53	398.53		
								963.46	963.46			
Бетон В20(M³)								5.63	5.63			
ДН-2	8	1	400 $\sqrt{R=150, L=240}$ 2300	Ф 25 SD390 /MNS JIS G 3112:2002	2940	Ш	8	11.32	90.59	724.68		
		2	2850	Ф 16 SD390 /MNS JIS G 3112:2002	2850	Ш	8	4.50	35.97	287.74		
		3	4550	Ф 25 SD390 /MNS JIS G 3112:2002	4550	Ш	8	17.52	140.19	1121.53		
		4	3400	Ф 16 SD390 /MNS JIS G 3112:2002	3400	Ш	8	5.36	42.91	343.27		
		5	4600	Ф 25 SD390 /MNS JIS G 3112:2002	4600	Ш	4	17.72	70.87	566.93		
		6	300 $\sqrt{R=88, L=140}$ 6410	Ф 22 SD390 /MNS JIS G 3112:2002	6850	Ш	8	20.43	163.44	1307.54		
		7	7400	Ф 22 SD390 /MNS JIS G 3112:2002	7400	Ш	8	22.07	176.57	1412.53		
		8	610 $\frac{250}{350}$ 510	Ф 10 SR235 /MNS JIS G 3112:2002	1720	Ш	376	1.06	398.53	3188.20		
								1119.05	8952.42			
Бетон В20(M³)								5.63	45.06			
ДН-3	8	1	400 $\sqrt{R=150, L=240}$ 2300	Ф 25 SD390 /MNS JIS G 3112:2002	2940	Ш	8	11.32	90.59	724.68		
		2	2850	Ф 16 SD390 /MNS JIS G 3112:2002	2850	Ш	8	4.50	35.97	287.74		
		3	4550	Ф 25 SD390 /MNS JIS G 3112:2002	4550	Ш	8	17.52	140.19	1121.53		
		4	3400	Ф 16 SD390 /MNS JIS G 3112:2002	3400	Ш	8	5.36	42.91	343.27		
		5	4600	Ф 25 SD390 /MNS JIS G 3112:2002	4600	Ш	4	17.72	70.87	566.93		
		6	300 $\sqrt{R=88, L=140}$ 6410	Ф 22 SD390 /MNS JIS G 3112:2002	6850	Ш	8	20.43	163.44	1307.54		
		7	7400	Ф 22 SD390 /MNS JIS G 3112:2002	7400	Ш	8	22.07	176.57	1412.53		
		8	610 $\frac{250}{350}$ 510	Ф 10 SR235 /MNS JIS G 3112:2002	1720	Ш	402	1.06	426.08	3408.66		
		9	400 $\frac{690}{500}$ $\frac{135^\circ}{500}$ 400	Ф 16 SD390 /MNS JIS G 3112:2002	2680	Ш	3	4.23	12.68	101.47		
								1159.29	9274.35			
Бетон В20(M³)								5.63	45.06			

Материалын түүвэр												
Хийцийн нэр	Тоо, хэмжээ (ш)	Поз	Хэлбэр	Диаметр, анги, стандарт	Урт (мм)	Хэмжих нэгж	Тоо	Жин (кг)				
								Нэгж	Нийт			
ДН-4	1	1	400 $\sqrt{R=88, L=140}$ 2360	Ф 22 SD390 /MNS JIS G 3112:2002	2900	Ш	4	8.65	34.60	34.60		
		2	2850	Ф 16 SD390 /MNS JIS G 3112:2002	2850	Ш	4	4.50	17.98	17.98		
		3	4550	Ф 22 SD390 /MNS JIS G 3112:2002	4550	Ш	4	13.57	54.28	54.28		
		4	3400	Ф 16 SD390 /MNS JIS G 3112:2002	3400	Ш	4	5.36	21.45	21.45		
		5	4600	Ф 22 SD390 /MNS JIS G 3112:2002	4600	Ш	4	13.72	54.88	54.88		
		6	5400	Ф 22 SD390 /MNS JIS G 3112:2002	5400	Ш	4	16.11	64.42	64.42		
		7	5160 $\sqrt{R=88, L=140}$ 400	Ф 22 SD390 /MNS JIS G 3112:2002	5700	Ш	4	17.00	68.00	68.00		
		8	300 $\sqrt{R=76, L=120}$ 6420	Ф 19 SD390 /MNS JIS G 3112:2002	6840	Ш	8	15.22	121.73	121.73		
		9	7400	Ф 19 SD390 /MNS JIS G 3112:2002	7400	Ш	8	16.46	131.69	131.69		
		10	610 $\frac{250}{350}$ 510	Ф 10 SR235 /MNS JIS G 3112:2002	1720	Ш	400	1.06	423.96	423.96		
		11	400 $\frac{690}{400}$ $\frac{135^\circ}{400}$ 400	Ф 16 SD390 /MNS JIS G 3112:2002	2580	Ш	3	4.07	12.21	12.21		
								1005.22	1005.22			
Бетон В20 V=(M³)								5.63	5.63			
ДН-4*	1	1	400 $\sqrt{R=88, L=140}$ 2360	Ф 22 SD390 /MNS JIS G 3112:2002	2900	Ш	8	8.65	69.19	69.19		
		2	2850	Ф 16 SD390 /MNS JIS G 3112:2002	2850	Ш	8	4.50	35.97	35.97		
		3	4550	Ф 22 SD390 /MNS JIS G 3112:2002	4550	Ш	8	13.57	108.56	108.56		
		4	3400	Ф 16 SD390 /MNS JIS G 3112:2002	3400	Ш	8	5.36	42.91	42.91		
		5	4600	Ф 22 SD390 /MNS JIS G 3112:2002	4600	Ш	4	13.72	54.88	54.88		
		6	300 $\sqrt{R=76, L=120}$ 6420	Ф 19 SD390 /MNS JIS G 3112:2002	6840	Ш	8	15.22	121.73	121.73		
		7	7400	Ф 19 SD390 /MNS JIS G 3112:2002	7400	Ш	8	16.46	131.69	131.69		
		8	610 $\frac{250}{350}$ 510	Ф 10 SR235 /MNS JIS G 3112:2002	1720	Ш	402	1.06	426.08	426.08		
		9	400 $\frac{690}{400}$ $\frac{135^\circ}{400}$ 400	Ф 16 SD390 /MNS JIS G 3112:2002	2580	Ш	3	4.07	12.21	12.21		
								1003.23	1003.23			
Бетон В20(M³)								5.63	5.63			
ДН-5	4	1	400 $\sqrt{R=150, L=240}$ 2300	Ф 25 SD390 /MNS JIS G 3112:2002	2940	Ш	4	11.32	45.29	181.17		
		2	2850	Ф 16 SD390 /MNS JIS G 3112:2002	2850	Ш	4	4.50	17.98	71.94		
		3	4550	Ф 25 SD390 /MNS JIS G 3112:2002	4550	Ш	4	17.52	70.10	280.38		
		4	3400	Ф 16 SD390 /MNS JIS G 3112:2002	3400	Ш	8	5.36	42.91	171.64		
		5	4600	Ф 25 SD390 /MNS JIS G 3112:2002	4600	Ш	4	17.72	70.87	283.46		
		6	8300 $\sqrt{R=150, L=240}$ 400	Ф 25 SD390 /MNS JIS G 3112:2002	8940	Ш	4	34.43	137.73	550.91		
		7	300 $\sqrt{R=88, L=140}$ 6410	Ф 22 SD390 /MNS JIS G 3112:2002	6850	Ш	8	20.43	163.44	653.77		
		8	7400	Ф 22 SD390 /MNS JIS G 3112:2002	7400	Ш	8	22.07	176.57	706.26		
		9	610 $\frac{250}{350}$ 510	Ф 10 SR235 /MNS JIS G 3112:2002	1720	Ш	400	1.06	423.96	1695.85		
		10	400 $\frac{690}{500}$ $\frac{135^\circ}{500}$ 400	Ф 16 SD390 /MNS JIS G 3112:2002	2680	Ш	3	4.23	12.68	50.73		
								1161.53	4646.11			
Бетон В20(M³)								5.63	22.53			



АРХАНГАЙ АЙМГИЙН "СУМ ДУНДЫН БОЛОН ЗАХИРГААНЫ ХЭРГИЙН ШУУХ"-ИЙН БАРИЛГА						ББ		
Захирал	Б.Хосбаяр	<i>Б.Хосбаяр</i>	ДН-1,1*,2,3,4,4*,5-н Материалын түүвэр			Масштаб: М1:100		
Инженер	Б.Золжаргал	<i>Б.Золжаргал</i>				Үе шат	Хуудас	Бүх хуудас
Гүйцэтгэсэн	М.Бат-Эрдэнэ	<i>М.Бат-Эрдэнэ</i>	Е.Г. шифр: КК-37/13			А.3	32	75
Шалгасан	Б.Баярдулам	<i>Б.Баярдулам</i>	Т.Г. шифр: АС-22/2014			2014 он		



Материалын түүвэр										
Хийцийн нэр	Тоо, хэмжээ (ш)	Поз	Хэлбэр	Диаметр, анги, стандарт	Урт (мм)	Хэмжих нэгж	Тоо	Жин (кг)		
								Нэгж	Нийт	
ДН-6	1	1	400 $\sqrt{R=150, L=240}$ 2300	Ф 25 SD390 /MNS JIS G 3112:2002	2940	Ш	8	11.32	90.59	90.59
		2	2850	Ф 16 SD390 /MNS JIS G 3112:2002	2850	Ш	8	4.50	35.97	35.97
		3	4550	Ф 25 SD390 /MNS JIS G 3112:2002	4550	Ш	8	17.52	140.19	140.19
		4	3400	Ф 16 SD390 /MNS JIS G 3112:2002	3400	Ш	8	5.36	42.91	42.91
		5	4600	Ф 25 SD390 /MNS JIS G 3112:2002	4600	Ш	4	17.72	70.87	70.87
		6	300 $\sqrt{R=88, L=140}$ 6410	Ф 22 SD390 /MNS JIS G 3112:2002	6850	Ш	8	20.43	163.44	163.44
		7	7400	Ф 22 SD390 /MNS JIS G 3112:2002	7400	Ш	8	22.07	176.57	176.57
		8	610 $\begin{matrix} 250 \\ \square \\ 510 \\ 350 \end{matrix}$	Ф 10 SR235 /MNS JIS G 3112:2002	1720	Ш	402	1.06	426.08	426.08
		9	400 $\begin{matrix} 690 & & 135^\circ & & 400 \\ & \searrow & & \swarrow & \\ & 400 & & 690 & \end{matrix}$	Ф 16 SD390 /MNS JIS G 3112:2002	2580	Ш	3	4.07	12.21	12.21
								1158.82	1158.82	
Бетон В20(М³)								5.63	5.63	
ДН-7	4	1	400 $\sqrt{R=150, L=240}$ 2300	Ф 25 SD390 /MNS JIS G 3112:2002	2940	Ш	4	11.32	45.29	181.17
		2	2850	Ф 16 SD390 /MNS JIS G 3112:2002	2850	Ш	4	4.50	17.98	71.94
		3	4550	Ф 25 SD390 /MNS JIS G 3112:2002	4550	Ш	4	17.52	70.10	280.38
		4	3400	Ф 16 SD390 /MNS JIS G 3112:2002	3400	Ш	8	5.36	42.91	171.64
		5	4600	Ф 25 SD390 /MNS JIS G 3112:2002	4600	Ш	4	17.72	70.87	283.46
		6	5000 $\sqrt{R=150, L=240}$	Ф 25 SD390 /MNS JIS G 3112:2002	5640	Ш	4	21.72	86.89	347.55
		7	300 $\sqrt{R=88, L=140}$ 6410	Ф 22 SD390 /MNS JIS G 3112:2002	6850	Ш	4	20.43	81.72	326.89
		8	7400	Ф 22 SD390 /MNS JIS G 3112:2002	7400	Ш	8	22.07	176.57	706.26
		9	300 $\sqrt{R=88, L=140}$ 3110	Ф 22 SD390 /MNS JIS G 3112:2002	3550	Ш	4	10.59	42.35	169.41
		10	610 $\begin{matrix} 250 \\ \square \\ 510 \\ 350 \end{matrix}$	Ф 10 SR235 /MNS JIS G 3112:2002	1720	Ш	326	1.06	345.53	1382.12
								980.20	3920.81	
Бетон В20(М³)								4.90	19.62	
ДН-8	3	1	400 $\sqrt{R=150, L=240}$ 2300	Ф 25 SD390 /MNS JIS G 3112:2002	2940	Ш	4	11.32	45.29	135.88
		2	2850	Ф 16 SD390 /MNS JIS G 3112:2002	2850	Ш	4	4.50	17.98	53.95
		3	4550	Ф 25 SD390 /MNS JIS G 3112:2002	4550	Ш	4	17.52	70.10	210.29
		4	3400	Ф 16 SD390 /MNS JIS G 3112:2002	3400	Ш	8	5.36	42.91	128.73
		5	4600	Ф 25 SD390 /MNS JIS G 3112:2002	4600	Ш	4	17.72	70.87	212.60
		6	8300 $\sqrt{R=150, L=240}$	Ф 25 SD390 /MNS JIS G 3112:2002	8940	Ш	4	34.43	137.73	413.18
		7	300 $\sqrt{R=88, L=140}$ 6410	Ф 22 SD390 /MNS JIS G 3112:2002	6850	Ш	8	20.43	163.44	490.33
		8	7400	Ф 22 SD390 /MNS JIS G 3112:2002	7400	Ш	8	22.07	176.57	529.70
		9	610 $\begin{matrix} 250 \\ \square \\ 510 \\ 350 \end{matrix}$	Ф 10 SR235 /MNS JIS G 3112:2002	1720	Ш	400	1.06	423.96	1271.89
		10	400 $\begin{matrix} 690 & & 135^\circ & & 400 \\ & \searrow & & \swarrow & \\ & 500 & & 690 & \end{matrix}$	Ф 16 SD390 /MNS JIS G 3112:2002	2680	Ш	3	4.23	12.68	38.05
		11	400 $\begin{matrix} 690 & & 135^\circ & & 400 \\ & \searrow & & \swarrow & \\ & 400 & & 690 & \end{matrix}$	Ф 16 SD390 /MNS JIS G 3112:2002	2580	Ш	3	4.07	12.21	36.63
								1173.74	3521.21	
Бетон В20(М³)								5.63	16.90	

Материалын түүвэр										
Хийцийн нэр	Тоо, хэмжээ (ш)	Поз	Хэлбэр	Диаметр, анги, стандарт	Урт (мм)	Хэмжих нэгж	Тоо	Жин (кг)		
								Нэгж	Нийт	
ДН-9	3	1	400 $\sqrt{R=150, L=240}$ 2300	Ф 25 SD390 /MNS JIS G 3112:2002	2940	Ш	8	11.32	90.59	271.76
		2	2850	Ф 16 SD390 /MNS JIS G 3112:2002	2850	Ш	8	4.50	35.97	107.90
		3	4550	Ф 25 SD390 /MNS JIS G 3112:2002	4550	Ш	8	17.52	140.19	420.57
		4	3400	Ф 16 SD390 /MNS JIS G 3112:2002	3400	Ш	8	5.36	42.91	128.73
		5	4600	Ф 25 SD390 /MNS JIS G 3112:2002	4600	Ш	4	17.72	70.87	212.60
		6	300 $\sqrt{R=88, L=140}$ 6410	Ф 22 SD390 /MNS JIS G 3112:2002	6850	Ш	8	20.43	163.44	490.33
		7	7400	Ф 22 SD390 /MNS JIS G 3112:2002	7400	Ш	8	22.07	176.57	529.70
		8	610 $\begin{matrix} 250 \\ \square \\ 510 \\ 350 \end{matrix}$	Ф 10 SR235 /MNS JIS G 3112:2002	1720	Ш	382	1.06	404.88	1214.65
		9	400 $\begin{matrix} 690 & & 135^\circ & & 400 \\ & \searrow & & \swarrow & \\ & 400 & & 690 & \end{matrix}$	Ф 16 SD390 /MNS JIS G 3112:2002	2580	Ш	3	4.07	12.21	36.63
								1137.62	3412.87	
Бетон В20(М³)								5.63	16.90	
ДН-10	6	1	400 $\sqrt{R=150, L=240}$ 2300	Ф 25 SD390 /MNS JIS G 3112:2002	2940	Ш	8	11.32	90.59	543.51
		2	2850	Ф 16 SD390 /MNS JIS G 3112:2002	2850	Ш	8	4.50	35.97	215.81
		3	4550	Ф 25 SD390 /MNS JIS G 3112:2002	4550	Ш	8	17.52	140.19	841.15
		4	3400	Ф 16 SD390 /MNS JIS G 3112:2002	3400	Ш	8	5.36	42.91	257.45
		5	4600	Ф 25 SD390 /MNS JIS G 3112:2002	4600	Ш	4	17.72	70.87	425.20
		6	300 $\sqrt{R=88, L=140}$ 6410	Ф 22 SD390 /MNS JIS G 3112:2002	6850	Ш	8	20.43	163.44	980.66
		7	7400	Ф 22 SD390 /MNS JIS G 3112:2002	7400	Ш	8	22.07	176.57	1059.39
		8	610 $\begin{matrix} 250 \\ \square \\ 510 \\ 350 \end{matrix}$	Ф 10 SR235 /MNS JIS G 3112:2002	1720	Ш	376	1.06	398.53	2391.15
								1119.05	6714.31	
Бетон В20(М³)								5.63	33.79	
ДН-11	2	1	400 $\sqrt{R=150, L=240}$ 2300	Ф 25 SD390 /MNS JIS G 3112:2002	2940	Ш	4	11.32	45.29	90.59
		2	2850	Ф 16 SD390 /MNS JIS G 3112:2002	2850	Ш	4	4.50	17.98	35.97
		3	4550	Ф 25 SD390 /MNS JIS G 3112:2002	4550	Ш	4	17.52	70.10	140.19
		4	3400	Ф 16 SD390 /MNS JIS G 3112:2002	3400	Ш	8	5.36	42.91	85.82
		5	4600	Ф 25 SD390 /MNS JIS G 3112:2002	4600	Ш	4	17.72	70.87	141.73
		6	8300 $\sqrt{R=150, L=240}$	Ф 25 SD390 /MNS JIS G 3112:2002	8940	Ш	4	34.43	137.73	275.45
		7	300 $\sqrt{R=88, L=140}$ 6410	Ф 22 SD390 /MNS JIS G 3112:2002	6850	Ш	8	20.43	163.44	326.89
		8	7400	Ф 22 SD390 /MNS JIS G 3112:2002	7400	Ш	8	22.07	176.57	353.13
		9	610 $\begin{matrix} 250 \\ \square \\ 510 \\ 350 \end{matrix}$	Ф 10 SR235 /MNS JIS G 3112:2002	1720	Ш	376	1.06	398.53	797.05
								1123.41	2246.81	
Бетон В20(М³)								4.90	9.81	



АРХАНГАЙ АЙМГИЙН "СҮМ ДУНДЫН БОЛОН ЗАХИРГААНЫ ХЭРГИЙН ШҮҮХ"-ИЙН БАРИЛГА

Захирал	Б.Хосбаяр	<i>Б.Хосбаяр</i>	ДН-6,7,8,9,10,11-н Материалын түүвэр	Масштаб: М1:100		
Инженер	Б.Золжаргал	<i>Б.Золжаргал</i>		Үе шат	Хуудас	Бүх хуудас
Гүйцэтгэсэн	М.Бат-Эрдэнэ	<i>М.Бат-Эрдэнэ</i>	Е.Г. шифр: КК-37/13	А.3	33	75
Шалгасан	Б.Баярдулам	<i>Б.Баярдулам</i>	Т.Г. шифр: АС-22/2014	2014 он		

ББ

Материалын түүвэр											
Хийцийн нэр	Тоо, хэмжээ (ш)	Поз	Хэлбэр	Диаметр, анги, стандарт	Урт (мм)	Хэмжих нэгж	Тоо	Жин (кг)			
								Нэгж	Нийт		
ДН-12	2	1	$1000 \sqrt{\frac{R=150}{L=240}} \frac{2300}{L=240}$	Ф 25 SD390 /MNS JIS G 3112:2002	3540	Ш	4	13.63	54.54	109.07	
		2	2850	Ф 16 SD390 /MNS JIS G 3112:2002	2850	Ш	4	4.50	17.98	35.97	
		3	4550	Ф 25 SD390 /MNS JIS G 3112:2002	4550	Ш	4	17.52	70.10	140.19	
		4	3400	Ф 16 SD390 /MNS JIS G 3112:2002	3400	Ш	8	5.36	42.91	85.82	
		5	4600	Ф 25 SD390 /MNS JIS G 3112:2002	4600	Ш	4	17.72	70.87	141.73	
		6	$8300 \sqrt{\frac{R=150}{L=240}} \frac{1000}{L=240}$	Ф 25 SD390 /MNS JIS G 3112:2002	9540	Ш	4	36.74	146.97	293.94	
		7	$300 \sqrt{\frac{R=88}{L=140}} \frac{6410}{L=140}$	Ф 22 SD390 /MNS JIS G 3112:2002	6850	Ш	8	20.43	163.44	326.89	
		8	7400	Ф 22 SD390 /MNS JIS G 3112:2002	7400	Ш	8	22.07	176.57	353.13	
		9	$610 \sqrt{\frac{250}{350}} \frac{510}{350}$	Ф 10 SR235 /MNS JIS G 3112:2002	1720	Ш	376	1.06	398.53	797.05	
								1141.89	2283.79		
Бетон В20(М³)								4.90	9.81		
ДН-13	2	1	$1000 \sqrt{\frac{R=150}{L=240}} \frac{2300}{L=240}$	Ф 25 SD390 /MNS JIS G 3112:2002	3540	Ш	8	13.63	109.07	218.14	
		2	2850	Ф 16 SD390 /MNS JIS G 3112:2002	2850	Ш	8	4.50	35.97	71.94	
		3	4550	Ф 25 SD390 /MNS JIS G 3112:2002	4550	Ш	8	17.52	140.19	280.38	
		4	3400	Ф 16 SD390 /MNS JIS G 3112:2002	3400	Ш	8	5.36	42.91	85.82	
		5	4600	Ф 25 SD390 /MNS JIS G 3112:2002	4600	Ш	4	17.72	70.87	141.73	
		6	$300 \sqrt{\frac{R=88}{L=140}} \frac{6410}{L=140}$	Ф 22 SD390 /MNS JIS G 3112:2002	6850	Ш	8	20.43	163.44	326.89	
		7	7400	Ф 22 SD390 /MNS JIS G 3112:2002	7400	Ш	8	22.07	176.57	353.13	
		8	$610 \sqrt{\frac{250}{350}} \frac{510}{350}$	Ф 10 SR235 /MNS JIS G 3112:2002	1720	Ш	400	1.06	423.96	847.93	
		9	$400 \sqrt{\frac{690}{400}} \frac{135^\circ}{400} \frac{690}{400}$	Ф 16 SD390 /MNS JIS G 3112:2002	2580	Ш	3	4.07	12.21	24.42	
								1175.19	2350.37		
Бетон В20(М³)								5.63	11.26		
ДН-13*	2	1	$1000 \sqrt{\frac{R=150}{L=240}} \frac{2300}{L=240}$	Ф 25 SD390 /MNS JIS G 3112:2002	3540	Ш	8	13.63	109.07	218.14	
		2	2850	Ф 16 SD390 /MNS JIS G 3112:2002	2850	Ш	8	4.50	35.97	71.94	
		3	4550	Ф 25 SD390 /MNS JIS G 3112:2002	4550	Ш	8	17.52	140.19	280.38	
		4	3400	Ф 16 SD390 /MNS JIS G 3112:2002	3400	Ш	8	5.36	42.91	85.82	
		5	4600	Ф 25 SD390 /MNS JIS G 3112:2002	4600	Ш	4	17.72	70.87	141.73	
		6	$300 \sqrt{\frac{R=88}{L=140}} \frac{6410}{L=140}$	Ф 22 SD390 /MNS JIS G 3112:2002	6850	Ш	8	20.43	163.44	326.89	
		7	7400	Ф 22 SD390 /MNS JIS G 3112:2002	7400	Ш	8	22.07	176.57	353.13	
		8	$610 \sqrt{\frac{250}{350}} \frac{510}{350}$	Ф 10 SR235 /MNS JIS G 3112:2002	1720	Ш	376	1.06	398.53	797.05	
								1137.54	2275.08		
Бетон В20(М³)								5.63	11.26		
ДН-14	2	1	$1000 \sqrt{\frac{R=150}{L=240}} \frac{2300}{L=240}$	Ф 25 SD390 /MNS JIS G 3112:2002	3540	Ш	8	13.63	109.07	218.14	
		2	2850	Ф 16 SD390 /MNS JIS G 3112:2002	2850	Ш	8	4.50	35.97	71.94	
		3	4550	Ф 25 SD390 /MNS JIS G 3112:2002	4550	Ш	8	17.52	140.19	280.38	
		4	3400	Ф 16 SD390 /MNS JIS G 3112:2002	3400	Ш	8	5.36	42.91	85.82	
		5	4600	Ф 25 SD390 /MNS JIS G 3112:2002	4600	Ш	4	17.72	70.87	141.73	
		6	$300 \sqrt{\frac{R=88}{L=140}} \frac{6410}{L=140}$	Ф 22 SD390 /MNS JIS G 3112:2002	6850	Ш	8	20.43	163.44	326.89	
		7	7400	Ф 22 SD390 /MNS JIS G 3112:2002	7400	Ш	8	22.07	176.57	353.13	
		8	$610 \sqrt{\frac{250}{350}} \frac{510}{350}$	Ф 10 SR235 /MNS JIS G 3112:2002	1720	Ш	376	1.06	398.53	797.05	
								1137.54	2275.08		
Бетон В20(М³)								5.63	11.26		

Материалын түүвэр											
Хийцийн нэр	Тоо, хэмжээ (ш)	Поз	Хэлбэр	Диаметр, анги, стандарт	Урт (мм)	Хэмжих нэгж	Тоо	Жин (кг)			
								Нэгж	Нийт		
ДН-15	2	1	$1000 \sqrt{\frac{R=150}{L=240}} \frac{2300}{L=240}$	Ф 25 SD390 /MNS JIS G 3112:2002	3540	Ш	4	13.63	54.54	109.07	
		2	2850	Ф 16 SD390 /MNS JIS G 3112:2002	2850	Ш	4	4.50	17.98	35.97	
		3	4550	Ф 25 SD390 /MNS JIS G 3112:2002	4550	Ш	4	17.52	70.10	140.19	
		4	3400	Ф 16 SD390 /MNS JIS G 3112:2002	3400	Ш	8	5.36	42.91	85.82	
		5	4600	Ф 25 SD390 /MNS JIS G 3112:2002	4600	Ш	4	17.72	70.87	141.73	
		6	$8300 \sqrt{\frac{R=150}{L=240}} \frac{1000}{L=240}$	Ф 25 SD390 /MNS JIS G 3112:2002	9540	Ш	4	36.74	146.97	293.94	
		7	$300 \sqrt{\frac{R=88}{L=140}} \frac{6410}{L=140}$	Ф 22 SD390 /MNS JIS G 3112:2002	6850	Ш	8	20.43	163.44	326.89	
		8	7400	Ф 22 SD390 /MNS JIS G 3112:2002	7400	Ш	8	22.07	176.57	353.13	
		9	$610 \sqrt{\frac{250}{350}} \frac{510}{350}$	Ф 10 SR235 /MNS JIS G 3112:2002	1720	Ш	400	1.06	423.96	847.93	
		11	$400 \sqrt{\frac{690}{400}} \frac{135^\circ}{400} \frac{690}{400}$	Ф 16 SD390 /MNS JIS G 3112:2002	2580	Ш	6	4.07	24.42	48.84	
										1191.75	2383.50
Бетон В20(М³)								5.63	11.26		
ДН-16	4	1	$460 \sqrt{\frac{R=150}{L=240}} \frac{3820}{L=240}$	Ф 25 SD390 /MNS JIS G 3112:2002	4520	Ш	8	17.41	139.27	557.07	
		2	2850	Ф 16 SD390 /MNS JIS G 3112:2002	2850	Ш	8	4.50	35.97	143.87	
		3	4550	Ф 25 SD390 /MNS JIS G 3112:2002	4550	Ш	8	17.52	140.19	560.76	
		4	3400	Ф 16 SD390 /MNS JIS G 3112:2002	3400	Ш	8	5.36	42.91	171.64	
		5	4600	Ф 25 SD390 /MNS JIS G 3112:2002	4600	Ш	4	17.72	70.87	283.46	
		6	$300 \sqrt{\frac{R=88}{L=140}} \frac{7940}{L=140}$	Ф 22 SD390 /MNS JIS G 3112:2002	8380	Ш	8	24.99	199.95	799.79	
		7	7400	Ф 22 SD390 /MNS JIS G 3112:2002	7400	Ш	8	22.07	176.57	706.26	
		8	$610 \sqrt{\frac{250}{350}} \frac{510}{350}$	Ф 10 SR235 /MNS JIS G 3112:2002	1720	Ш	436	1.06	462.12	1848.48	
								1267.83	5071.34		
Бетон В20(М³)								6.29	25.17		



АРХАНГАЙ АЙМГИЙН "СҮМ ДУНДЫН БОЛОН ЗАХИРГААНЫ ХЭРГИЙН ШҮҮХ"-ИЙН БАРИЛГА

Захирал	Б.Хосбаяр	<i>[Signature]</i>	ДН-12,13,14,15,16-н Материалын түүвэр	Масштаб: М1:100		
Инженер	Б.Золжаргал	<i>[Signature]</i>		Үе шат	Хуудас	Бүх хуудас
Гүйцэтгэсэн	М.Бат-Эрдэнэ	<i>[Signature]</i>		А.3	34	75
Шалгасан	Б.Баярдулам	<i>[Signature]</i>		Е.Г. шифр: КК-37/13	2014 он	
			Т.Г. шифр: АС-22/2014			

Материалын түүвэр												
Хийцийн нэр	Тоо, хэмжээ (ш)	Поз	Хэлбэр	Диаметр, анги, стандарт	Урт (мм)	Хэмжих нэгж	Тоо	Жин (кг)				
								Нэгж	Нийт			
Туслах дамнууу ТДН-1	7	1		Φ 22 SD390 /MNS JIS G 3112:2002	2900	Ш	8	8.65	69.19	484.36		
		2		Φ 16 SD390 /MNS JIS G 3112:2002	2800	Ш	4	4.42	17.67	123.68		
		3		Φ 19 SD390 /MNS JIS G 3112:2002	7400	Ш	4	16.46	65.85	460.93		
		4		Φ 10 SR235 /MNS JIS G 3112:2002	1620	Ш	90	1.00	89.85	628.92		
								242.56	1697.89			
Бетон B20(M³)								1.28	8.96			
Туслах дамнууу ТДН-2	1	1		Φ 22 SD390 /MNS JIS G 3112:2002	4870	Ш	3	14.52	43.57	43.57		
		2		Φ 19 SD390 /MNS JIS G 3112:2002	4570	Ш	3	10.17	30.50	30.50		
		3		Φ 10 SR235 /MNS JIS G 3112:2002	1640	Ш	33	1.01	33.35	33.35		
								107.42	107.42			
Бетон B20(M³)								0.84	0.84			
Туслах дамнууу ТДН-2*	1	1		Φ 22 SD390 /MNS JIS G 3112:2002	4870	Ш	3	14.52	43.57	43.57		
		2		Φ 19 SD390 /MNS JIS G 3112:2002	4570	Ш	3	10.17	30.50	30.50		
		3		Φ 10 SR235 /MNS JIS G 3112:2002	1640	Ш	34	1.01	34.36	34.36		
								108.43	108.43			
Бетон B20(M³)								0.84	0.84			
Туслах дамнууу ТДН-3	2	1		Φ 22 SD390 /MNS JIS G 3112:2002	3000	Ш	8	8.95	71.58	143.16		
		2		Φ 16 SD390 /MNS JIS G 3112:2002	3400	Ш	4	5.36	21.45	42.91		
		3		Φ 19 SD390 /MNS JIS G 3112:2002	7540	Ш	4	16.77	67.09	134.19		
		4		Φ 10 SR235 /MNS JIS G 3112:2002	1620	Ш	78	1.00	77.87	155.73		
		5		Φ 16 SD390 /MNS JIS G 3112:2002	2440	Ш	6	3.85	23.10	46.19		
								261.09	522.18			
Бетон B20(M³)								1.40	2.80			
Туслах дамнууу ТДН-4	1	1		Φ 22 SD390 /MNS JIS G 3112:2002	3000	Ш	6	8.95	53.69	53.69		
		2		Φ 16 SD390 /MNS JIS G 3112:2002	2600	Ш	3	4.10	12.30	12.30		
		3		Φ 19 SD390 /MNS JIS G 3112:2002	6760	Ш	3	15.04	45.11	45.11		
		4		Φ 10 SR235 /MNS JIS G 3112:2002	1640	Ш	47	1.01	47.50	47.50		
								158.60	158.60			
Бетон B20(M³)								1.28	1.28			
Туслах дамнууу ТДН-5	4	1		Φ 22 SD390 /MNS JIS G 3112:2002	3000	Ш	6	8.95	53.69	214.74		
		2		Φ 16 SD390 /MNS JIS G 3112:2002	3400	Ш	3	5.36	16.09	64.36		
		3		Φ 19 SD390 /MNS JIS G 3112:2002	7540	Ш	3	16.77	50.32	201.28		
		4		Φ 10 SR235 /MNS JIS G 3112:2002	1640	Ш	50	1.01	50.53	202.12		
								170.63	682.51			
Бетон B20(M³)								1.40	5.60			

Материалын түүвэр												
Хийцийн нэр	Тоо, хэмжээ (ш)	Поз	Хэлбэр	Диаметр, анги, стандарт	Урт (мм)	Хэмжих нэгж	Тоо	Жин (кг)				
								Нэгж	Нийт			
Туслах дамнууу ТДН-6	2	1		Φ 22 SD390 /MNS JIS G 3112:2002	3000	Ш	6	8.95	53.69	107.37		
		2		Φ 16 SD390 /MNS JIS G 3112:2002	3400	Ш	3	5.36	16.09	32.18		
		3		Φ 19 SD390 /MNS JIS G 3112:2002	7540	Ш	3	16.77	50.32	100.64		
		4		Φ 10 SR235 /MNS JIS G 3112:2002	1640	Ш	78	1.01	78.83	157.66		
		5		Φ 16 SD390 /MNS JIS G 3112:2002	2440	Ш	6	3.85	23.10	46.19		
								222.02	444.04			
Бетон B20(M³)								1.40	2.80			
Туслах дамнууу ТДН-7	2	1		Φ 22 SD390 /MNS JIS G 3112:2002	2570	Ш	3	7.67	23.00	45.99		
		2		Φ 19 SD390 /MNS JIS G 3112:2002	2290	Ш	3	5.09	15.28	30.57		
		3		Φ 10 SR235 /MNS JIS G 3112:2002	1640	Ш	12	1.01	12.13	24.25		
								50.41	100.81			
Бетон B20(M³)								0.38	0.76			
Шатны дамнууу ШДН-1	1	1		Φ 22 SD390 /MNS JIS G 3112:2002	6130	Ш	3	18.28	54.85	54.85		
		2		Φ 19 SD390 /MNS JIS G 3112:2002	4960	Ш	3	11.03	33.10	33.10		
		3		Φ 10 SR235 /MNS JIS G 3112:2002	1640	Ш	30	1.01	30.32	30.32		
								118.27	118.27			
Дамнуууны бетон B20 (M250) V=м³								0.62	0.61			
Шатны дамнууу ШДН-2	6	1		Φ 22 SD390 /MNS JIS G 3112:2002	2570	Ш	3	7.67	23.00	137.97		
		2		Φ 19 SD390 /MNS JIS G 3112:2002	2290	Ш	3	5.09	15.28	91.70		
		3		Φ 10 SR235 /MNS JIS G 3112:2002	1640	Ш	12	1.01	12.13	72.76		
								50.41	302.43			
Бетон B20(M³)								0.38	2.28			
Холбоос дамнууу ХДН-1	24	1		Φ 22 SD390 /MNS JIS G 3112:2002	4800	Ш	4	14.32	57.26	1374.35		
		2		Φ 19 SD390 /MNS JIS G 3112:2002	2290	Ш	4	5.09	20.38	489.05		
		3		Φ 10 SR235 /MNS JIS G 3112:2002	1720	Ш	28	1.06	29.68	712.26		
								107.32	2575.66			
Бетон B20(M³)								0.48	11.62			
Консоль дамнууу КДН-1	20	1		Φ 22 SD390 /MNS JIS G 3112:2002	3750	Ш	4	11.18	44.74	894.76		
		2		Φ 19 SD390 /MNS JIS G 3112:2002	2790	Ш	4	6.21	24.83	496.52		
		3		Φ 10 SR235 /MNS JIS G 3112:2002	1720	Ш	30	1.06	31.80	635.94		
								101.36	2027.23			
Бетон B20(M³)								0.39	7.70			



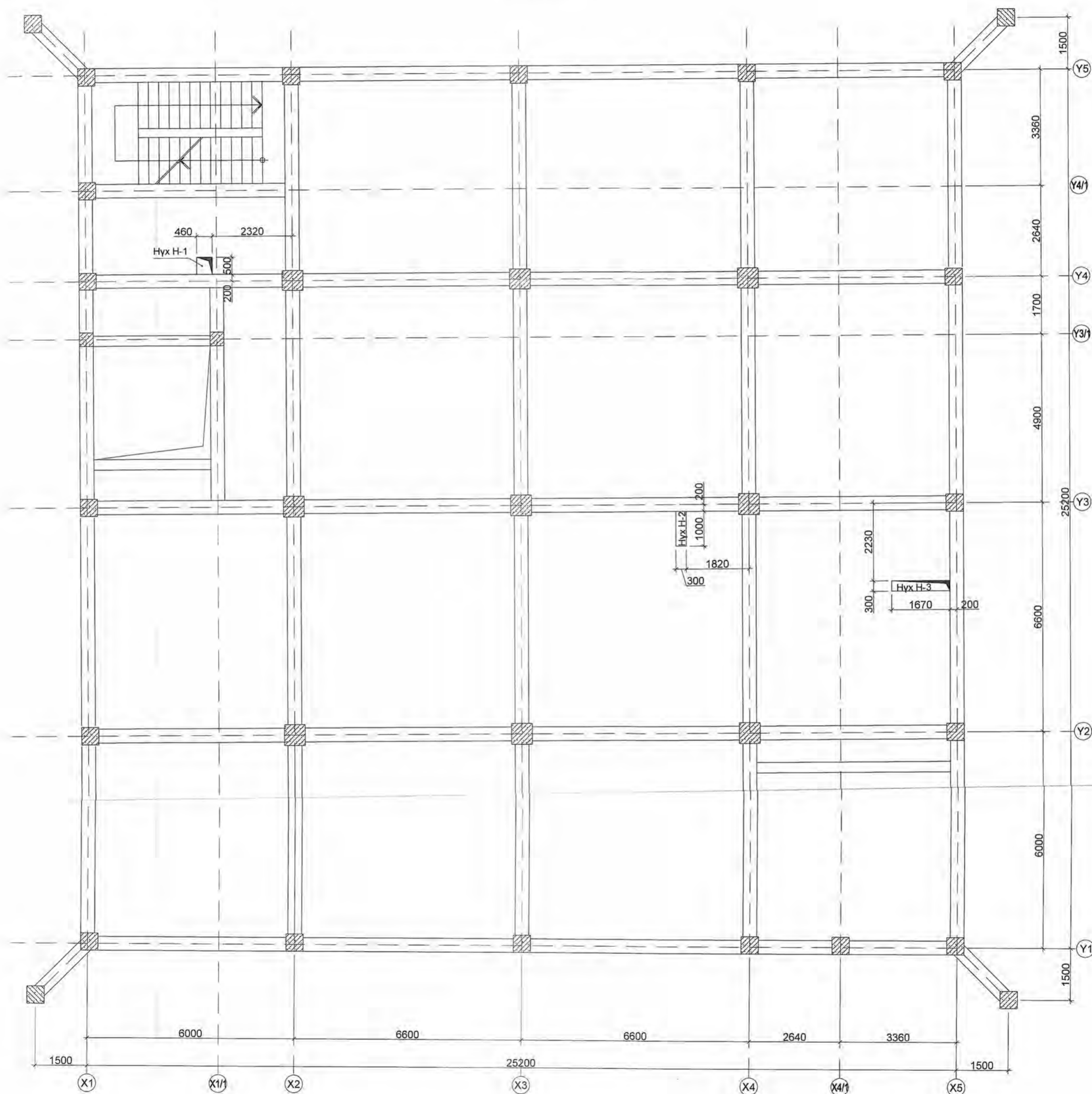
АРХАНГАЙ АЙМГИЙН "СҮМ ДУНДЫН БОЛОН ЗАХИРГААНЫ ХЭРГИЙН ШҮҮХ"-ИЙН БАРИЛГА

ББ

Захирал	Б.Хосбаяр		ТДН-1-7, ШДН-1,2, ХДН-1	Масштаб: М1:100	
Инженер	Б.Золжаргал		КДН-1 Материалын түүвэр	Үе шат	Хуудас Бүх хуудас
Гүйцэтгэсэн	М.Бат-Эрдэнэ		Е.Г. шифр: КК-37/13	А.3	35 75
Шалгасан	Б.Баярдулам		Т.Г. шифр: АС-22/2014	2014 он	

Зоорийн давхрын хучилтанд гарах нүхний байршил

/M1:100/



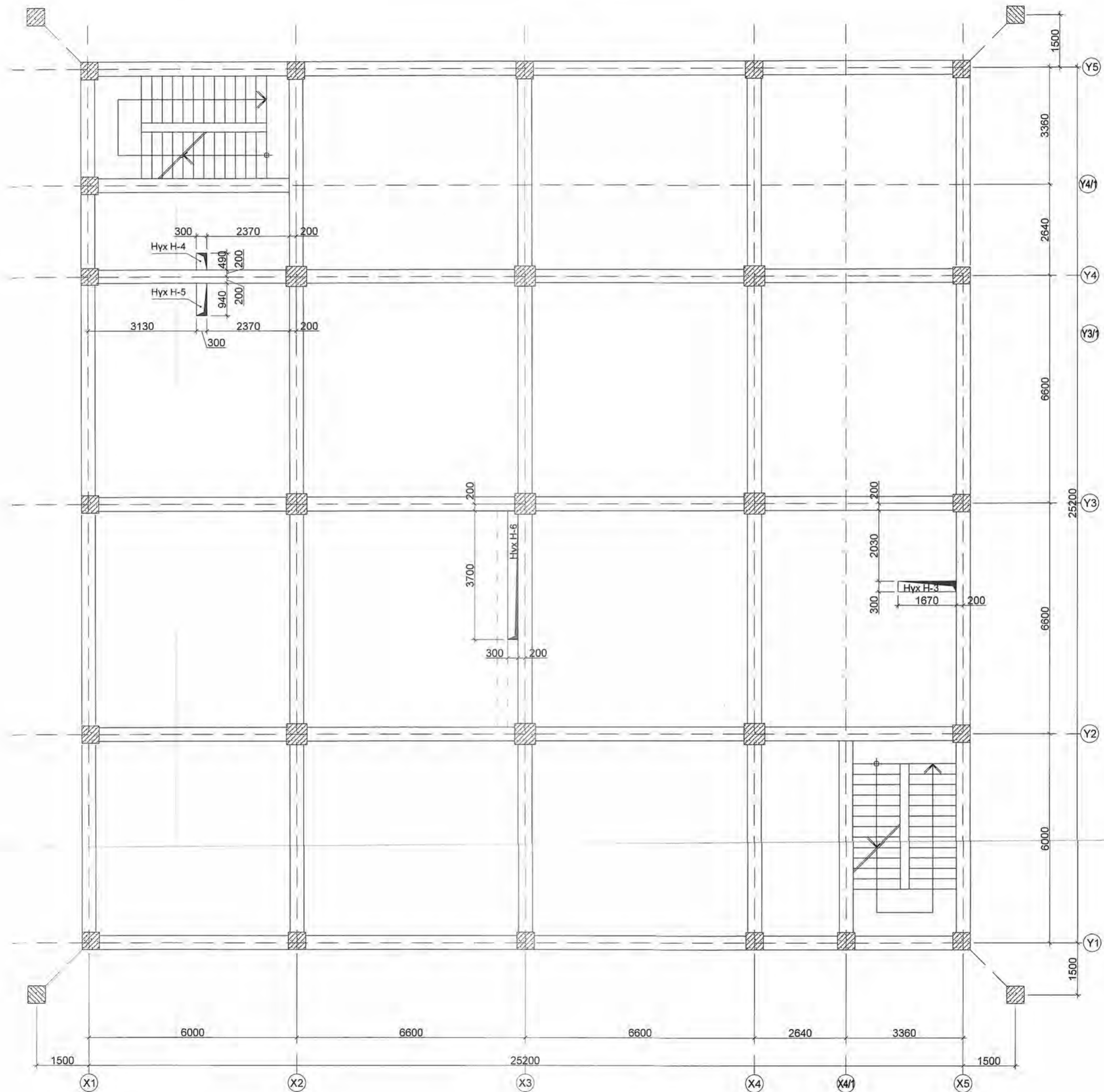
Тайлбар

1. Энэ хуудсыг холбогдох хуудсуудтай хамт үзнэ.
2. Бетоны анги В20 (марк М250) арматурын анги SD390,SR235
3. Цутгалтын ажлыг "Цутгамал бетон, Төмөр бетон бүтээц" БНБД 52-02-05 баримтлан гүйцэтгэвэл зохино.
4. Бетоны бэхжилт 70% хүрэхээс өмнө хэв хашмал задлахыг хориглоно.

Зөвшөөрөлцсөн		"CONCONSULTING" LLC Сүхбаатар дүүрэг Жамъян-Гүн 12 Телефон: 474 "ХОНКОНСАЛТИНГ" ХХК Баруун талд 100000 кв.м	АРХАНГАЙ АЙМГИЙН "СУМ ДУНДЫН БОЛОН ЗАХИРГААНЫ ХЭРГИЙН ШҮҮХ"-ИЙН БАРИЛГА		ББ			
БА	А. Энхжаргал		Захирал	Б.Хосбаяр	Зоорийн давхрын хучилтанд гарах нүхний байршил	Масштаб: М1: 100		
ХС	Б.Ичинноров	Инженер	Б.Золжаргал	Үе шат		Хуудас	Бүх хуудас	
ЦБУ	Ц.Булганчимэг	Гүйцэтгэсэн	М.Бат-Эрдэнэ	Е.Г. шифр:	КК-37/13	А.3	36	75
ХТ. ДГ	Г.Өлзийтулга	Шалгасан	Б.Баярдулам	Т.Г. шифр:	АС-22/2014	2014 он		
ХД	Т.Пүрэвзагд							

1-3-р давхрын хучилтанд гарах нүхний байршил

/М1:100/



Тайлбар

1. Энэ хуудсыг холбогдох хуудсуудтай хамт үзнэ.
2. Бетоны анги В20 (марк М250) арматурын анги SD390, SR235
3. Цутгалтын ажлыг "Цутгамал бетон, Төмөр бетон бүтээц" БНБД 52-02-05 баримтлан гүйцэтгэвэл зохино.
4. Бетоны бэхжилт 70% хүрэхээс өмнө хэв хашмал задлахыг хориглоно.

Зөвшөөрөлцсөн	
БА	А.Энхжаргал
ХС	Б.Ичинноров
ЦБУ	Ц.Булганчимэг
ХТ. ДГ	Г.Өлзийтулга
ХД	Т.Пүрэвзагд



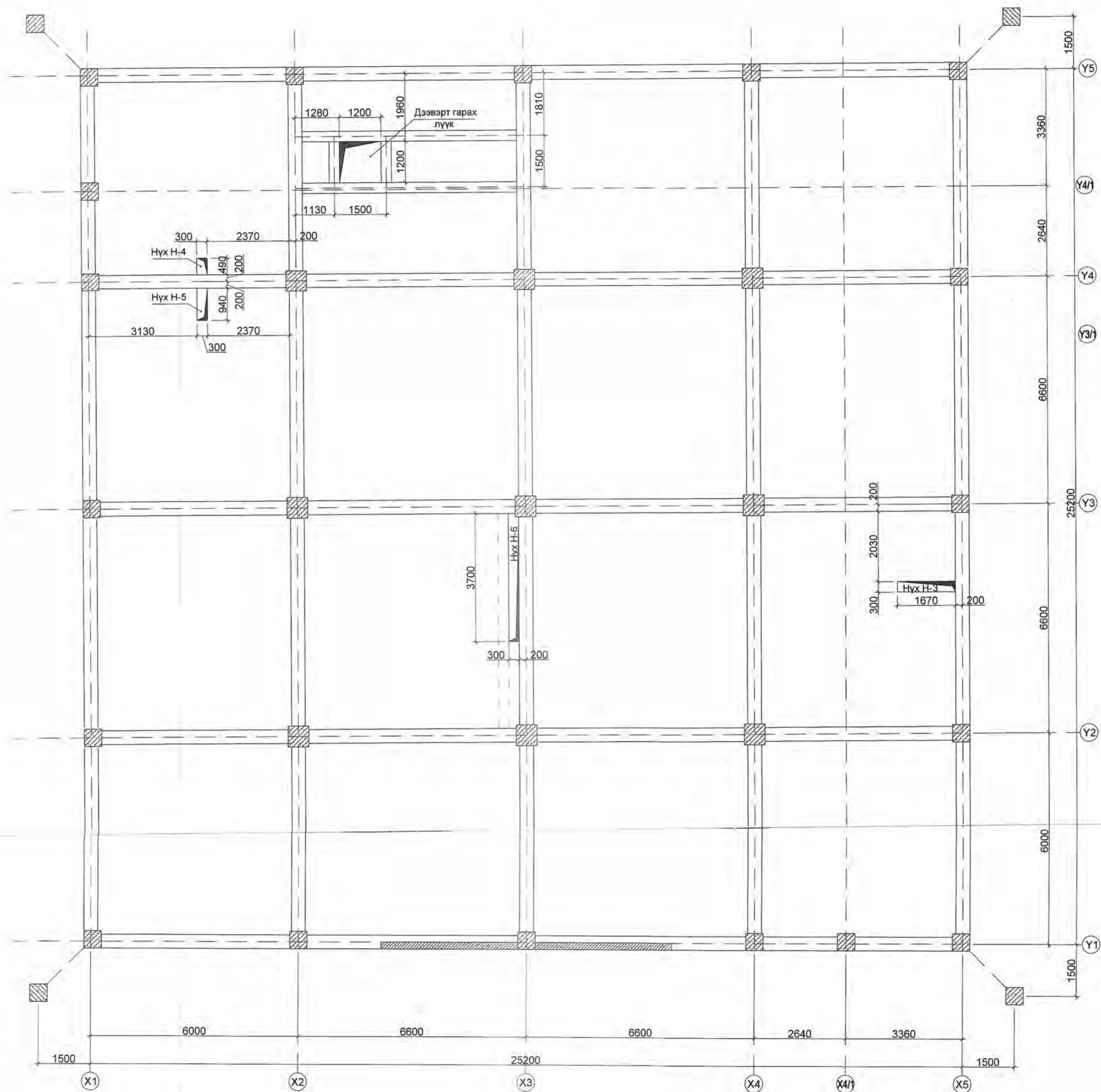
АРХАНГАЙ АЙМГИЙН "СҮМ ДУНДЫН БОЛОН ЗАХИРГААНЫ ХЭРГИЙН ШҮҮХ"-ИЙН БАРИЛГА			
Захирал	Б.Хосбаяр	<i>[Signature]</i>	1-3-р давхрын хучилтанд гарах нүхний байршил
Инженер	Б.Золжаргал	<i>[Signature]</i>	
Гүйцэтгэсэн	М.Бат-Эрдэнэ	<i>[Signature]</i>	
Шалгасан	Б.Баярдулам	<i>[Signature]</i>	
			Е.Г. шифр: КК-37/13
			Т.Г. шифр: АС-22/2014

ББ

Масштаб: М1: 100		
Үе шат	Хуудас	Бүх хуудас
А.3	37	75
2014 он		

4-р давхрын хучилтанд гарах нүхний байршил

/М1:100/



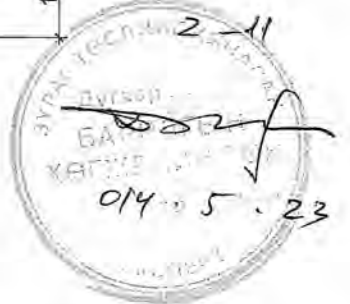
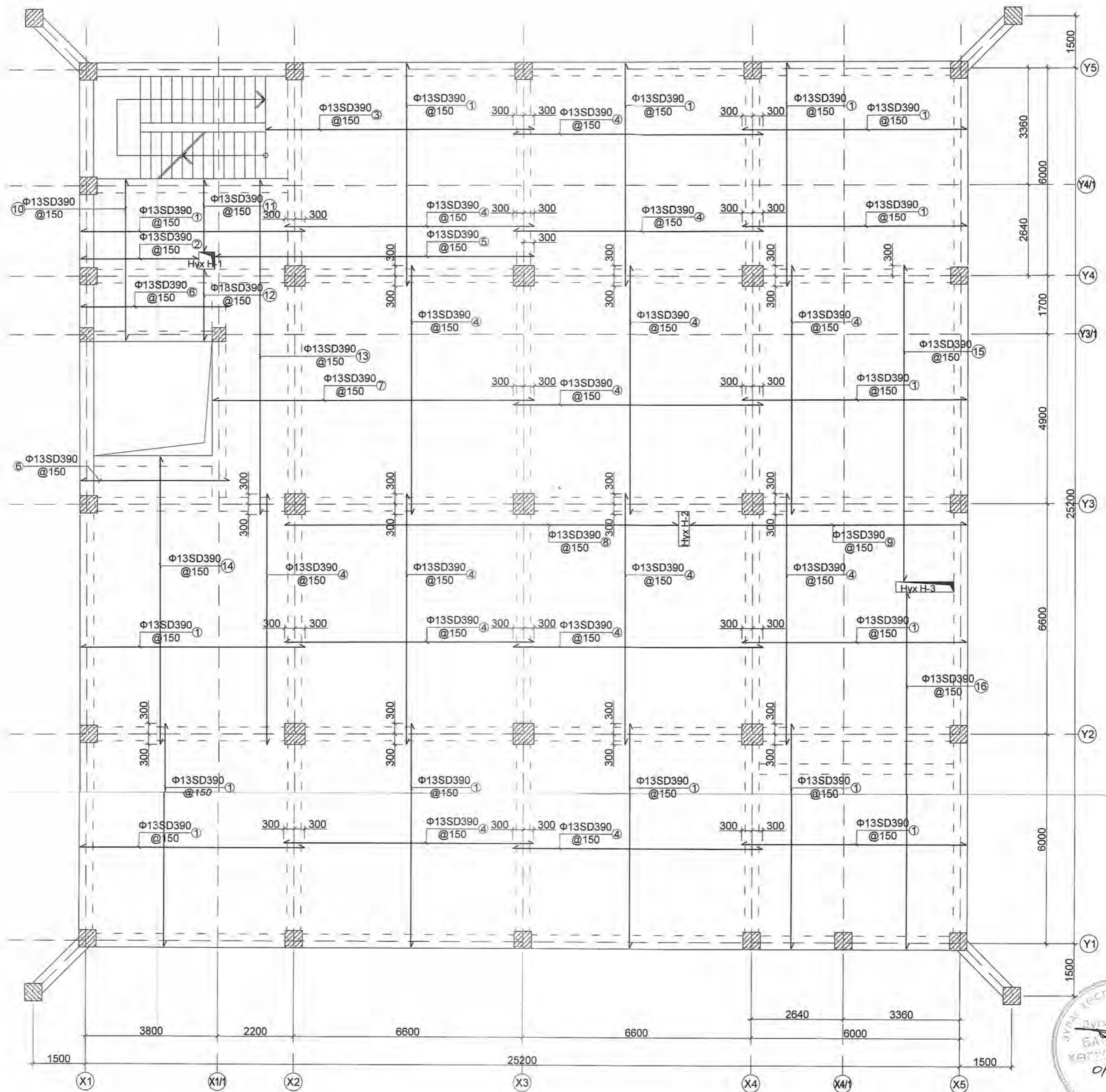
Тайлбар

1. Энэ хуудсыг холбогдох хуудсуудтай хамт үзнэ.
2. Бетоны анги В20 (марк М250) арматурын анги SD390, SR235
3. Цутгалтын ажлыг "Цутгамал бетон, Төмөр бетон бүтээг" БНБД 52-02-05 баримтлан гүйцэтгэвэл зохино.
4. Бетоны бэхжилт 70% хүрэхээс өмнө хэв хашмал задлахыг хориглоно.

Зөвшөөрөлцсөн		"CONCONSULTING" LLC Сүлбэглэл дүүргэ Жамъян-4 үн 12 Телефон: 924 "ХОНКОНСАЛТИНГ" ХХК Борлуулсан 1998 оны 12 сарын 15 өдөр	АРХАНГАЙ АЙМГИЙН "СҮМ ДУНДЫН БОЛОН ЗАХИРГААНЫ ХЭРГИЙН ШҮҮХ"-ИЙН БАРИЛГА		ББ			
БА	А. Энхжаргал		Захирал	Б. Хосбаяр	4-р давхрын хучилтанд гарах нүхний байршил	Масштаб: М1: 100		
ХС	Б. Ичинноров	Инженер	Б. Золжаргал	Үе шат		Хуудас	Бүх хуудас	
ЦБУ	Ц. Булганчимэг	Гүйцэтгэсэн	М. Бат-Эрдэнэ	Е.Г. шифр:	КК-37/13	А.3	38	75
ХТ	Д.Г. Өлзийтулга	Шалгасан	Б. Баярдулам	Т.Г. шифр:	АС-22/2014	2014 он		
ХД	Т. Пүрэвзагд							

Зоорийн давхрын хучилтын доод үеийн арматурлал

/M1:100/



Тайлбар

1. Энэ хуудсыг холбогдох хуудсуудтай хамт үзнэ.
2. Бетоны анги В20 (марк М250) арматурын анги SD390, SR235
3. Цутгалтын ажлыг "Цутгамал бетон, Төмөр бетон бүтээц" БНБД 52-02-05 баримтлан гүйцэтгэвэл зохино.
4. Бетоны бэхжилт 70% хүрэхээс өмнө хэв хашмал задлахыг хориглоно.

"CONCONSULTING" LLC



Сүхбаатар дүүрэг  
Жуузын-Гүн 13  
Телефон: 334  
"КОНКОНСАЛТИНГ" ХХК  
Бүтэцтэй зурал төслийн компани

АРХАНГАЙ АЙМГИЙН "СУМ ДУНДЫН БОЛОН ЗАХИРГААНЫ ХЭРГИЙН ШҮҮХ"-ИЙН БАРИЛГА

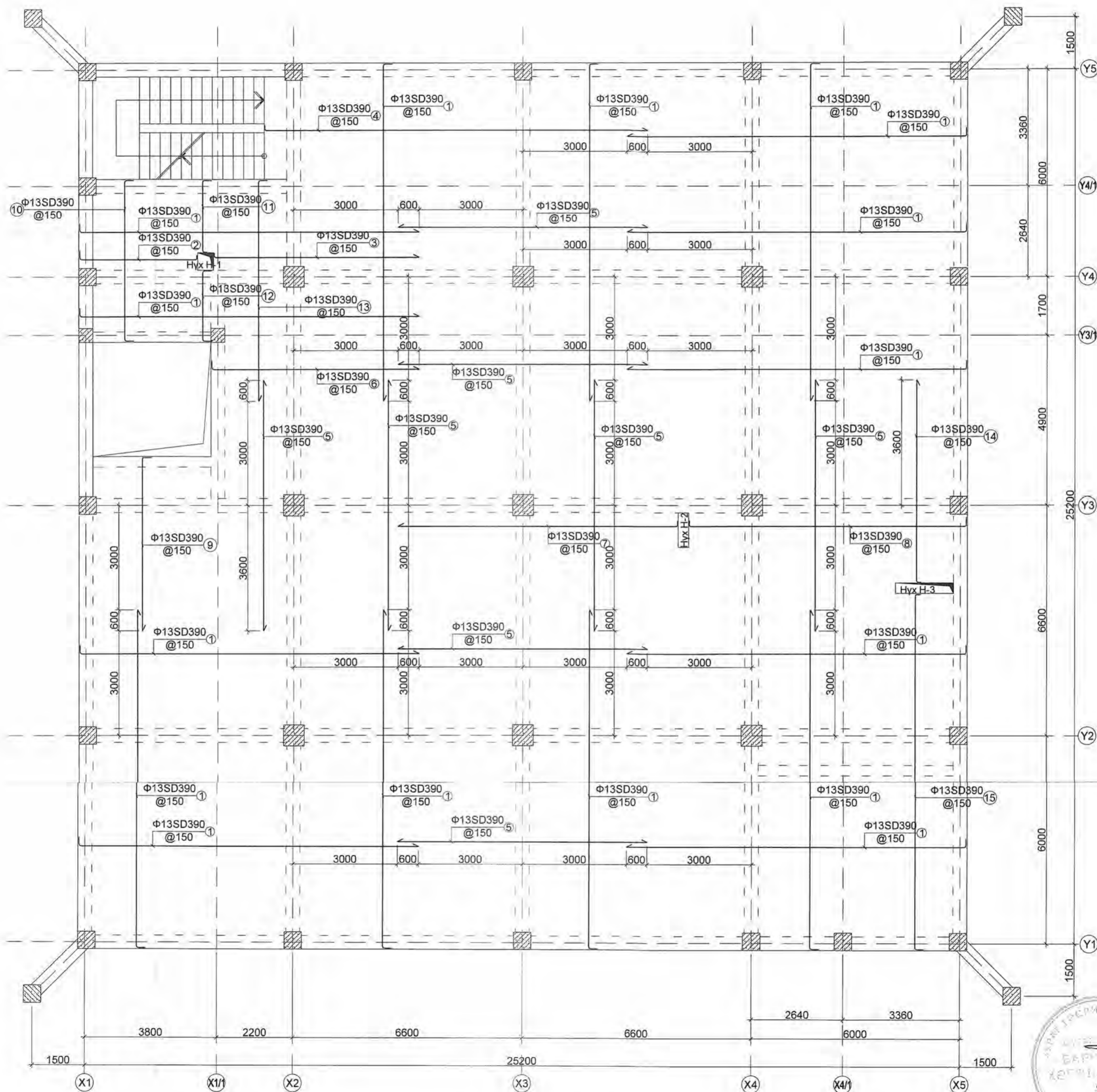
Захирал	Б.Хосбаяр	<i>Б.Хосбаяр</i>	Зоорийн давхрын хучилтын доод үеийн арматурлал
Инженер	Б.Золжаргал	<i>Б.Золжаргал</i>	
Гүйцэтгэсэн	М.Бат-Эрдэнэ	<i>М.Бат-Эрдэнэ</i>	Е.Г. шифр: КК-37/13
Шалгасан	Б.Баярдулам	<i>Б.Баярдулам</i>	Т.Г. шифр: АС-22/2014

ББ

Масштаб: М1: 100		
Үе шат	Хуудас	Бүх хуудас
А.3	39	75
2014 он		

Зоорийн давхрын хучилтын дээд үеийн арматурлал

/M1:100/



Тайлбар

1. Энэ хуудсыг холбогдох хууд суудтай хамт үзнэ.
2. Бетоны анги В20 (марк М250) арматурын анги SD390, SR235
3. Цутгалтын ажлыг "Цутгамал бетон, Төмөр бетон бүтээц" БНБД 52-02-05 баримтлан гүйцэтгэвэл зохино.
4. Бетоны бэхжилт 70% хүрэхээс өмнө хэв хашмал задлахыг хориглоно.

"CONCONSULTING" LLC



Сүхбаатар дүүрэг  
Жамъян-Гүн 12  
Төвд оффис 024  
"ХОНКОНСАЛТИНГ" ХХК  
Бүтээгчид зориулсан төслийн консулт

АРХАНГАЙ АЙМГИЙН "СҮМ ДУНДЫН БОЛОН ЗАХИРГААНЫ ХЭРГИЙН ШҮҮХ"-ИЙН БАРИЛГА

Захирал	Б.Хосбаяр	<i>[Signature]</i>	Зоорийн давхрын хучилтын дээд үеийн арматурлал	Масштаб: М1: 100
Инженер	Б.Золжаргал	<i>[Signature]</i>		Үе шат
Гүйцэтгэсэн	М.Бат-Эрдэнэ	<i>[Signature]</i>	Е.Г. шифр: КК-37/13	Хуудас
Шалгасан	Б.Баярдулам	<i>[Signature]</i>	Т.Г. шифр: АС-22/2014	Бүх хуудас
				2014 он

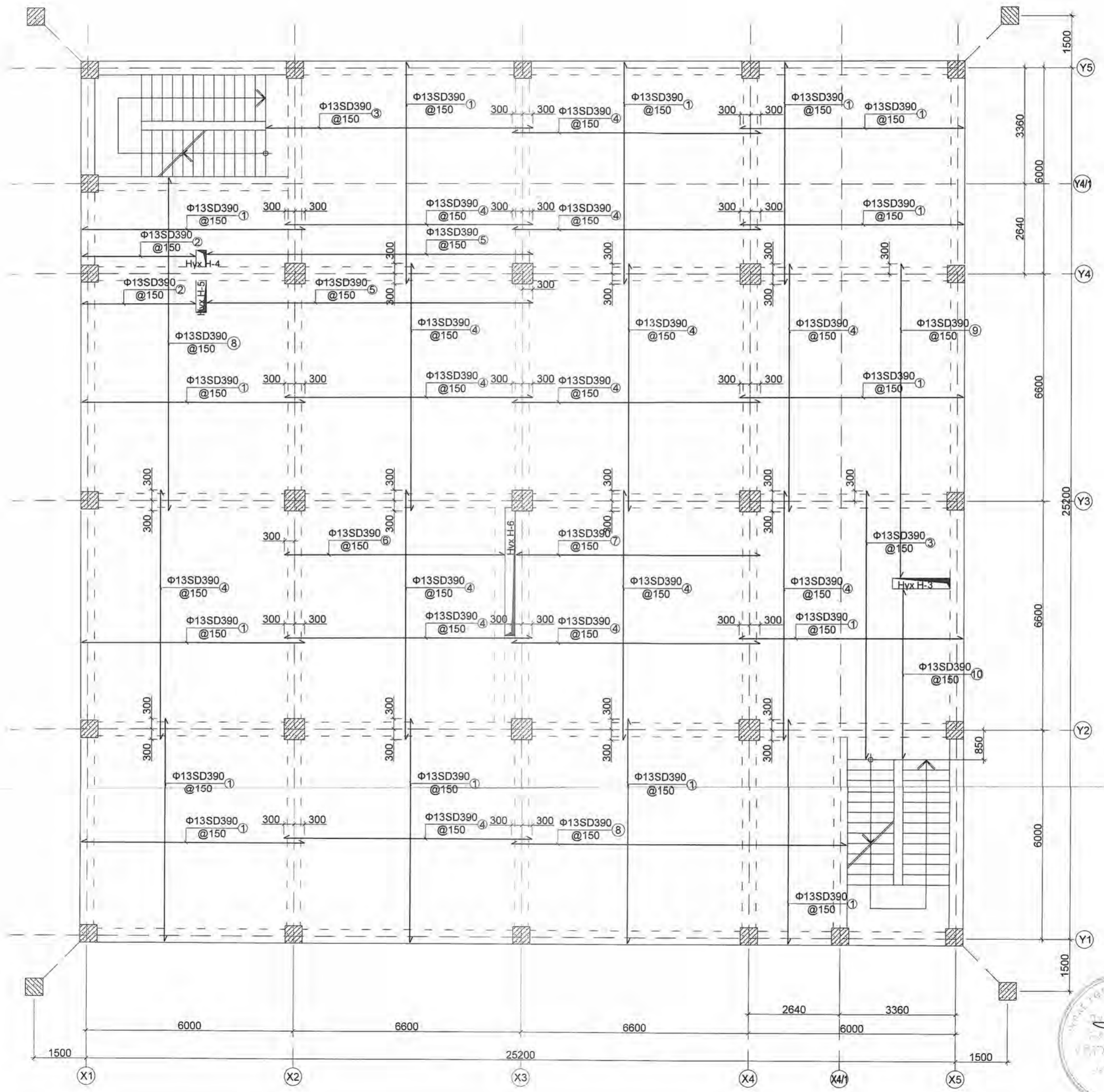
ББ





1-3-р давхрын хучилтын доод үеийн арматурлал

M1:100



Тайлбар

1. Энэ хуудсыг холбогдох хуудсуудтай хамт үзнэ.
2. Бетоны анги В20 (марк М250) арматурын анги SD390, SR235
3. Цутгалтын ажлыг "Цутгамал бетон, Төмөр бетон бүтээц" БНБД 52-02-05 баримтлан гүйцэтгэвэл зохино.
4. Бетоны бэхжилт 70% хүрэхээс өмнө хэв хашмал задлахыг хориглоно.

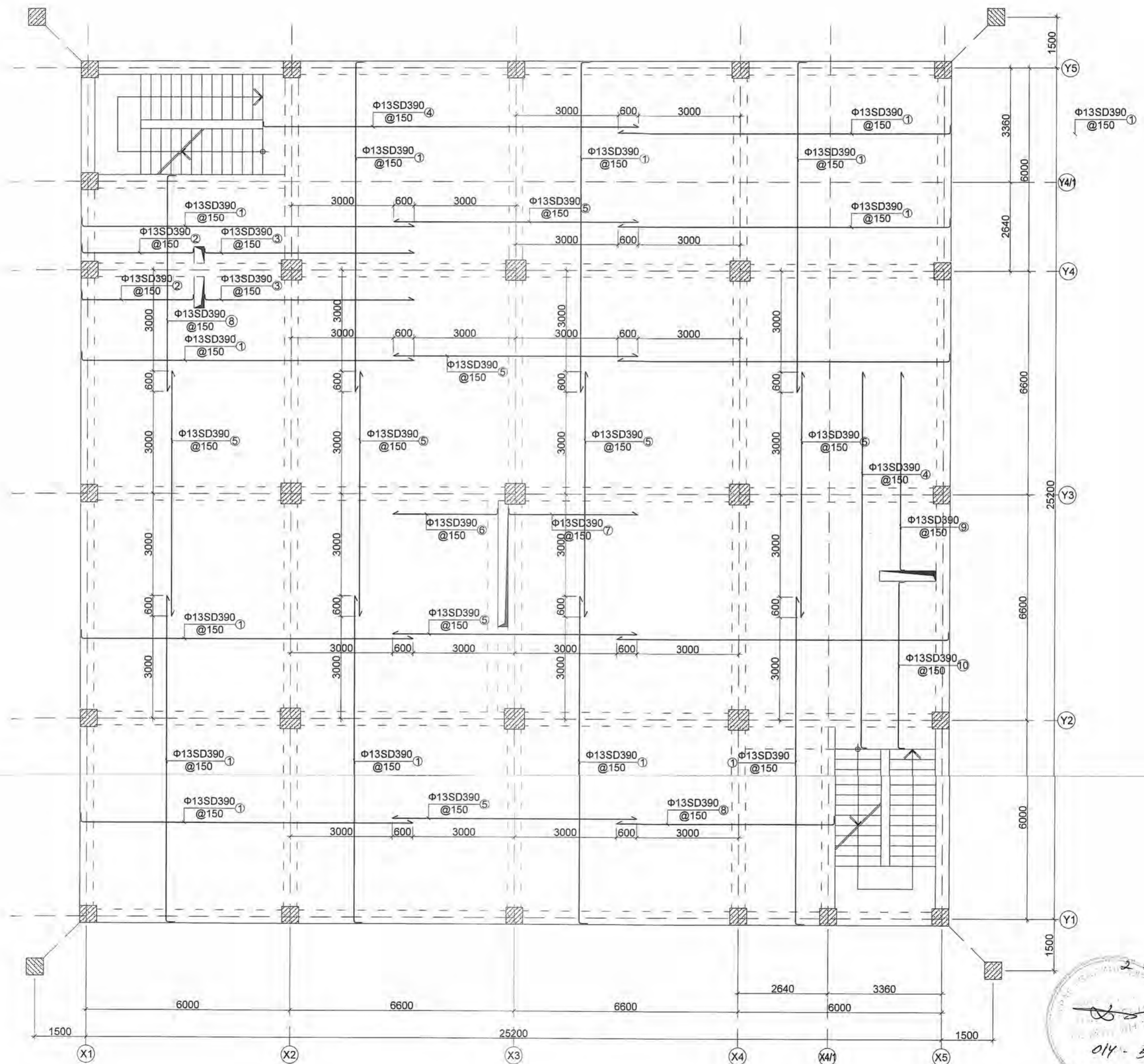


АРХАНГАЙ АЙМГИЙН "СУМ ДУНДЫН БОЛОН ЗАХИРГААНЫ ХЭРГИЙН ШҮҮХ"-ИЙН БАРИЛГА

Захирал	Б.Хосбаяр	<i>Б.Хосбаяр</i>	1-3-р давхрын хучилтын доод үеийн арматурлал	Масштаб: М1: 100	
Инженер	Б.Золжаргал	<i>Б.Золжаргал</i>		Үе шат	Хуудас
Гүйцэтгэсэн	М.Бат-Эрдэнэ	<i>М.Бат-Эрдэнэ</i>	Е.Г. шифр: КК-37/13	А.3	41
Шалгасан	Б.Баярдулам	<i>Б.Баярдулам</i>	Т.Г. шифр: АС-22/2014	2014 он	75

ББ

1-3-р давхрын хучилтын дээд үеийн арматурлал  
M1:100



Тайлбар

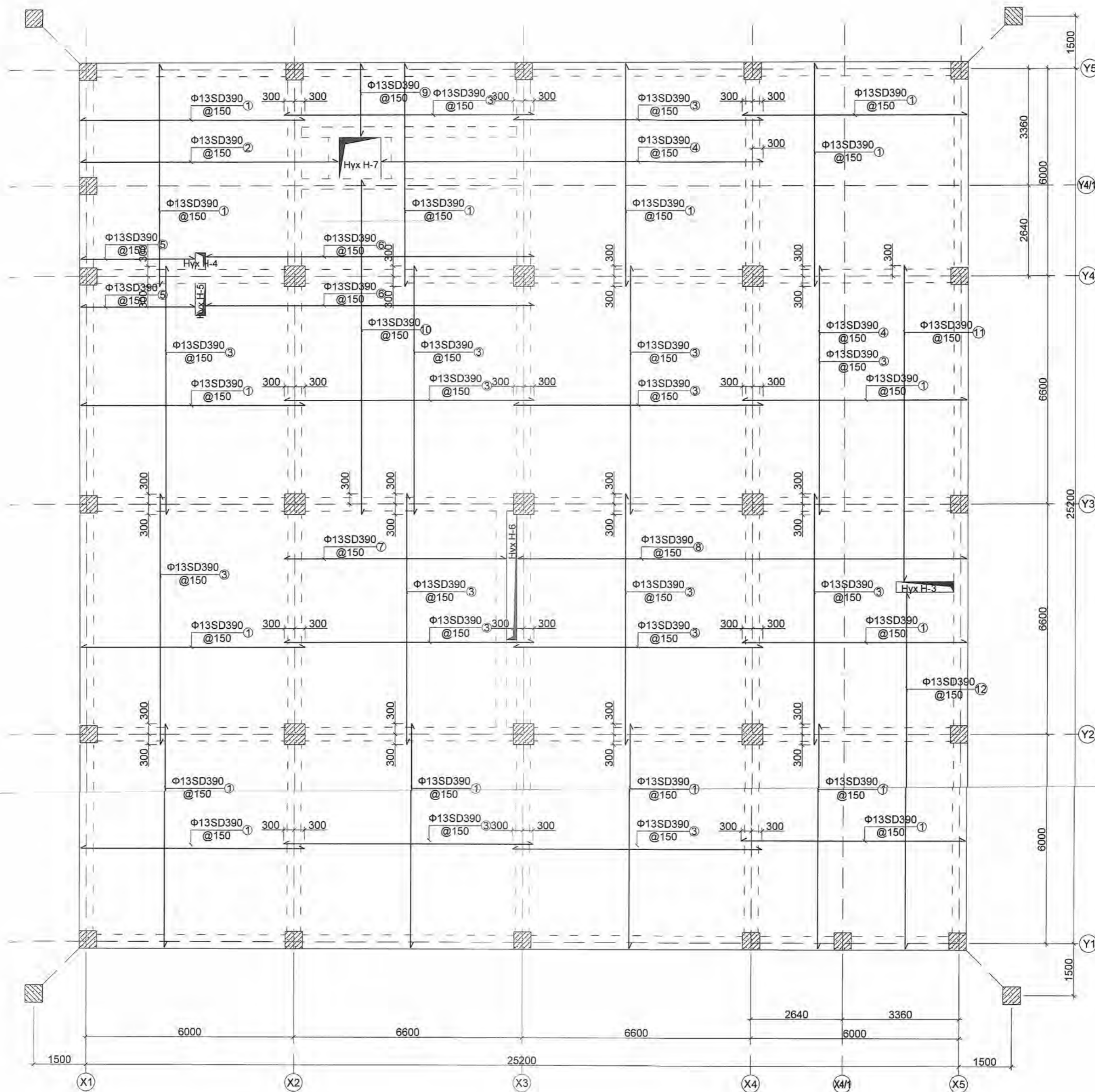
1. Энэ хуудсыг холбогдох хууд суудтай хамт үзнэ.
2. Бетоны анги В20 (марк М250) арматурын анги SD390, SR235
3. Цутгалтын ажлыг "Цутгамал бетон, Төмөр бетон бүтээц" БНБД 52-02-05 баримтлан гүйцэтгэвэл зохино.
4. Бетоны бэхжилт 70% хүрэхээс өмнө хэв хашмал задлахыг хориглоно.



АРХАНГАЙ АЙМГИЙН "СҮМ ДУНДЫН БОЛОН ЗАХИРГААНЫ ХЭРГИЙН ШҮҮХ"-ИЙН БАРИЛГА

		ББ	
Захирал	Б.Хосбаяр	Масштаб: М1: 100	
Инженер	Б.Золжаргал	Үе шат	Хуудас Бүх хуудал
Гүйцэтгэсэн	М.Бат-Эрдэнэ	А.3	42 75
Шалгасан	Б.Баярдулам	2014 он	

**4-р давхрын хучилтын доод үеийн арматурлал**  
/М1:100/



**Тайлбар**

1. Энэ хуудсыг холбогдох хууд суудтай хамт үзнэ.
2. Бетоны анги В20 (марк М250) арматурын анги SD390, SR235
3. Цутгалтын ажлыг "Цутгамал бетон, Төмөр бетон бүтээц" БНБД 52-02-05 баримтлан гүйцэтгэвэл зохино.
4. Бетоны бэхжилт 70% хүрэхээс өмнө хэв хашмал задлахыг хориглоно.

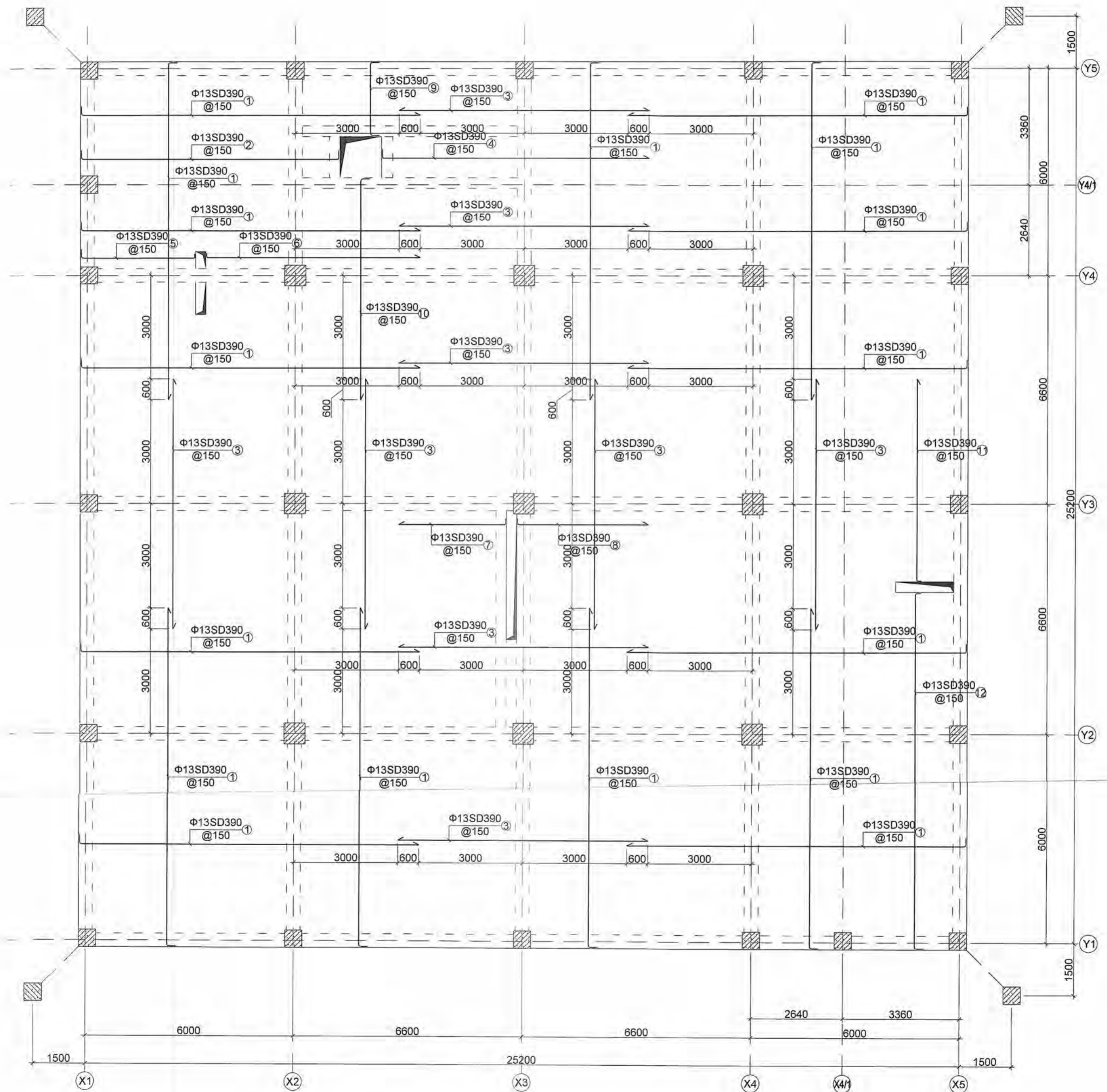


**АРХАНГАЙ АЙМГИЙН "СУМ ДУНДЫН БОЛОН ЗАХИРГААНЫ ХЭРГИЙН ШҮҮХ"-ИЙН БАРИЛГА**

Захирал	Б.Хосбаяр	<i>[Signature]</i>	4-р давхрын хучилтын доод үеийн арматурлал	Масштаб: М1: 100			
Инженер	Б.Золжаргал	<i>[Signature]</i>		Үе шат	Хуудас	Бүх хуудас	
Гүйцэтгэсэн	М.Бат-Эрдэнэ	<i>[Signature]</i>		Е.Г. шифр: КК-37/13	А.3	43	75
Шалгасан	Б.Баярдулам	<i>[Signature]</i>		Т.Г. шифр: АС-22/2014	2014 он		

**ББ**

4-р давхрын хучилтын дээд үеийн арматурлал  
/М1:100/



Тайлбар

1. Энэ хуудсыг холбогдох хуудсуудтай хамт үзнэ.
2. Бетоны анги В20 (марк М250) арматурын анги SD390, SR235
3. Цутгалтын ажлыг "Цутгамал бетон, Төмөр бетон бүтээц" БНБД 52-02-05 баримтлан гүйцэтгэвэл зохино.
4. Бетоны бэхжилт 70% хүрэхээс өмнө хэв хашмал задлахыг хориглоно.



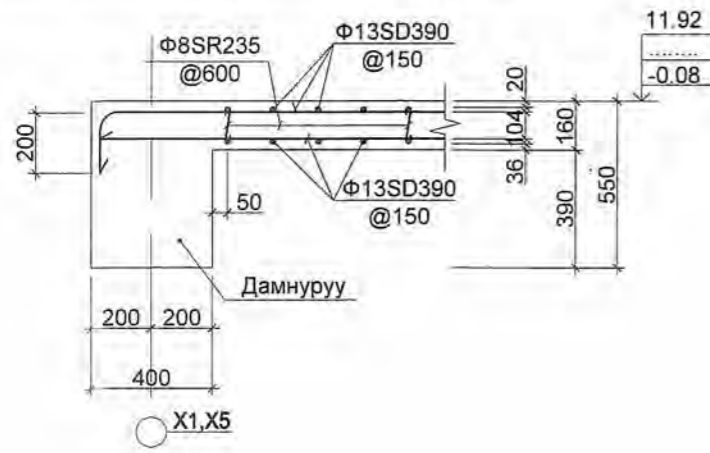
АРХАНГАЙ АЙМГИЙН "СҮМ ДУНДЫН БОЛОН ЗАХИРГААНЫ ХЭРГИЙН ШҮҮХ"-ИЙН БАРИЛГА

Захирал	Б.Хосбаяр	<i>[Signature]</i>	4-р давхрын хучилтын дээд үеийн арматурлал
Инженер	Б.Золжаргал	<i>[Signature]</i>	
Гүйцэтгэсэн	М.Бат-Эрдэнэ	<i>[Signature]</i>	
Шалгасан	Б.Баярдулам	<i>[Signature]</i>	
		Е.Г. шифр: КК-37/13	
		Т.Г. шифр: АС-22/2014	

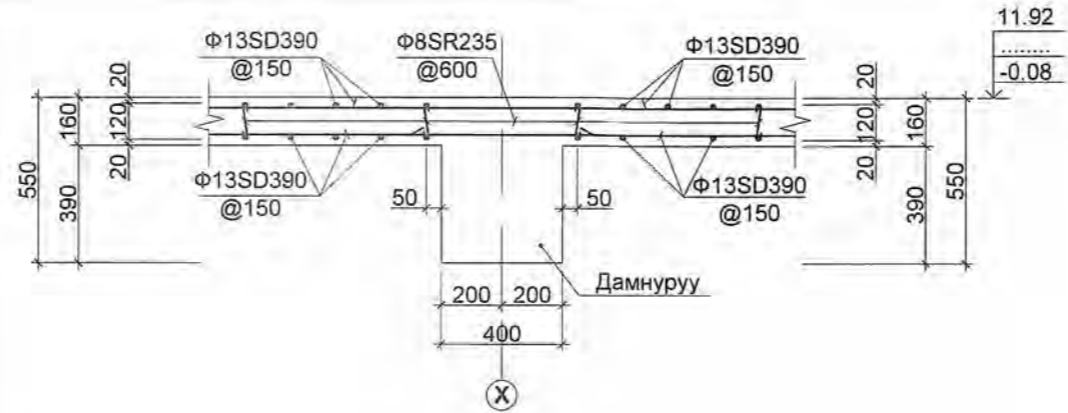
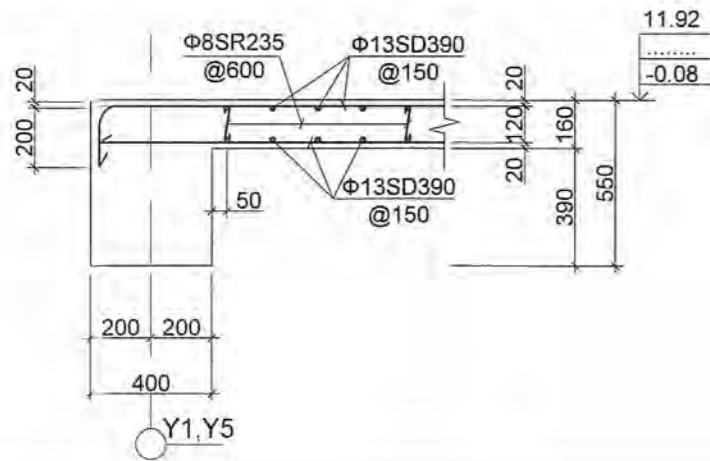
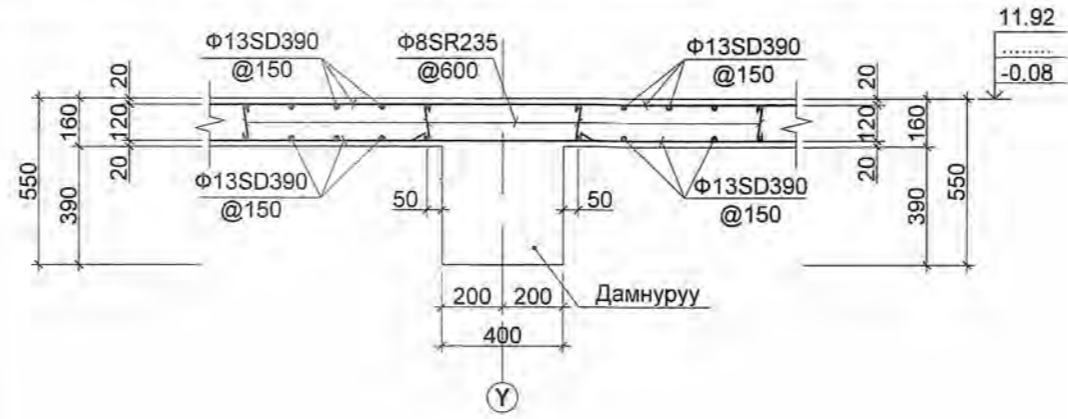
ББ

Масштаб: М1: 100		
Үе шат	Хуудас	Бүх хуудас
А.3	44	75
2014 он		

Хучилт захын тулгуур дээр



Хучилт голын тулгуур дээр



АРХАНГАЙ АЙМГИЙН "СУМ ДУНДЫН БОЛОН ЗАХИРГААНЫ ХЭРГИЙН ШҮҮХ"-ИЙН БАРИЛГА

ББ

Захирал	Б.Хосбаяр	Хучилтын хэсэглэлүүд	Масштаб: М1:25		
Инженер	Б.Золжаргал		Үе шат	Хуудас	Бүх хуудас
Гүйцэтгэсэн	М.Бат-Эрдэнэ	Е.Г. шифр: КК-37/13	А.3	45	75
Шалгасан	Б.Баярдулам	Т.Г. шифр: АС-22/2014	2014 он		

Материалын түүвэр

Хийцийн нэр	Тоо, хэмжээ (ш)	Поз	Хэлбэр	Диаметр, анги, стандарт	Урт (мм)	Хэмжих нэгж	Тоо	Жин (кг)		
								Нэгж	Нийт	
Зоорин давхрын хучилтын доод үеийн арматурчлал	1	1	6470	Ф 13 SD390 /MNS JIS G 3112:2002	6470	Ш	540	6.74	3638.51	3638.51
		2	3370	Ф 13 SD390 /MNS JIS G 3112:2002	3370	Ш	4	3.51	14.04	14.04
		3	7730	Ф 13 SD390 /MNS JIS G 3112:2002	7730	Ш	20	8.05	161.00	161.00
		4	7200	Ф 13 SD390 /MNS JIS G 3112:2002	7200	Ш	350	7.50	2624.38	2624.38
		5	9200	Ф 13 SD390 /MNS JIS G 3112:2002	9200	Ш	4	9.58	38.32	38.32
		6	4270	Ф 13 SD390 /MNS JIS G 3112:2002	4270	Ш	15	4.45	66.70	66.70
		7	9270	Ф 13 SD390 /MNS JIS G 3112:2002	9270	Ш	28	9.65	270.31	270.31
		8	11360	Ф 13 SD390 /MNS JIS G 3112:2002	11360	Ш	7	11.83	82.81	82.81
		9	7970	Ф 13 SD390 /MNS JIS G 3112:2002	7970	Ш	7	8.30	58.10	58.10
		10	4680	Ф 13 SD390 /MNS JIS G 3112:2002	4680	Ш	26	4.87	126.72	126.72
		11	2080	Ф 13 SD390 /MNS JIS G 3112:2002	2080	Ш	4	2.17	8.66	8.66
		12	2050	Ф 13 SD390 /MNS JIS G 3112:2002	2050	Ш	4	2.13	8.54	8.54
		13	9710	Ф 13 SD390 /MNS JIS G 3112:2002	9710	Ш	13	10.11	131.46	131.46
		14	8270	Ф 13 SD390 /MNS JIS G 3112:2002	8270	Ш	26	8.61	223.93	223.93
		15	9110	Ф 13 SD390 /MNS JIS G 3112:2002	9110	Ш	12	9.49	113.85	113.85
		16	10220	Ф 13 SD390 /MNS JIS G 3112:2002	10220	Ш	12	10.64	127.72	127.72
								7695.06	7695.06	
Бетон В20(М³)								104.86	104.86	
Зоорин давхрын хучилтын дээд үеийн арматурчлал	1	1	9770	Ф 13 SD390 /MNS JIS G 3112:2002	9970	Ш	540	10.38	5606.80	5606.80
		2	3370	Ф 13 SD390 /MNS JIS G 3112:2002	3690	Ш	4	3.84	15.37	15.37
		3	5900	Ф 13 SD390 /MNS JIS G 3112:2002	6020	Ш	4	6.27	25.08	25.08
		4	11030	Ф 13 SD390 /MNS JIS G 3112:2002	11150	Ш	20	11.61	232.24	232.24
		5	7200	Ф 13 SD390 /MNS JIS G 3112:2002	7200	Ш	255	7.50	1912.05	1912.05
		6	5970	Ф 13 SD390 /MNS JIS G 3112:2002	6170	Ш	28	6.43	179.92	179.92
		7	8060	Ф 13 SD390 /MNS JIS G 3112:2002	8180	Ш	7	8.52	59.63	59.63
		8	7970	Ф 13 SD390 /MNS JIS G 3112:2002	8290	Ш	7	8.63	60.43	60.43
		9	4680	Ф 13 SD390 /MNS JIS G 3112:2002	5080	Ш	26	5.29	137.55	137.55
		10	2090	Ф 13 SD390 /MNS JIS G 3112:2002	2410	Ш	26	2.51	65.26	65.26
		11	2050	Ф 13 SD390 /MNS JIS G 3112:2002	2450	Ш	4	2.55	10.21	10.21
		12	6410	Ф 13 SD390 /MNS JIS G 3112:2002	6610	Ш	4	6.88	27.54	27.54
		13	4970	Ф 13 SD390 /MNS JIS G 3112:2002	5170	Ш	13	5.38	69.99	69.99
		14	5810	Ф 13 SD390 /MNS JIS G 3112:2002	6010	Ш	12	6.26	75.11	75.11
		15	10210	Ф 13 SD390 /MNS JIS G 3112:2002	10530	Ш	12	10.97	131.59	131.59
		16	100	Ф 8 SR235 /MNS JIS G 3112:2002	540	Ш	140	0.21	29.82	29.82
								8638.57	8638.57	
Бетон В20(М³)								104.86	104.86	
1-3-р давхрын хучилтын доод үеийн арматурчлал	3	1	6470	Ф 13 SD390 /MNS JIS G 3112:2002	6470	Ш	504	6.74	3395.95	10187.84
		2	3280	Ф 13 SD390 /MNS JIS G 3112:2002	3280	Ш	10	3.42	34.16	102.48
		3	7730	Ф 13 SD390 /MNS JIS G 3112:2002	7730	Ш	40	8.05	322.01	966.02
		4	7200	Ф 13 SD390 /MNS JIS G 3112:2002	7200	Ш	530	7.50	3974.06	11922.18
		5	9450	Ф 13 SD390 /MNS JIS G 3112:2002	9450	Ш	10	9.84	98.41	295.24
		6	6380	Ф 13 SD390 /MNS JIS G 3112:2002	6380	Ш	26	6.64	172.75	518.25
		7	7070	Ф 13 SD390 /MNS JIS G 3112:2002	7070	Ш	26	7.36	191.43	574.30
		8	9710	Ф 13 SD390 /MNS JIS G 3112:2002	9710	Ш	76	10.11	768.53	2305.58
		9	9110	Ф 13 SD390 /MNS JIS G 3112:2002	9110	Ш	12	9.49	113.85	341.54
		10	4870	Ф 13 SD390 /MNS JIS G 3112:2002	4870	Ш	12	5.07	60.86	182.58
								9132.01	27396.02	
Бетон В20(М³)								104.86	314.57	

Материалын түүвэр

Хийцийн нэр	Тоо, хэмжээ (ш)	Поз	Хэлбэр	Диаметр, анги, стандарт	Урт (мм)	Хэмжих нэгж	Тоо	Жин (кг)				
								Нэгж	Нийт			
1-3-р давхрын хучилтын дээд үеийн арматурчлал	3	1	9770	Ф 13 SD390 /MNS JIS G 3112:2002	9970	Ш	504	10.38	5233.01	15699.04		
		2	3280	Ф 13 SD390 /MNS JIS G 3112:2002	3600	Ш	4	3.75	15.00	44.99		
		3	6150	Ф 13 SD390 /MNS JIS G 3112:2002	6270	Ш	4	6.53	26.12	78.36		
		4	11030	Ф 13 SD390 /MNS JIS G 3112:2002	11150	Ш	40	11.61	464.47	1393.42		
		5	7200	Ф 13 SD390 /MNS JIS G 3112:2002	7200	Ш	270	7.50	2024.52	6073.56		
		6	3080	Ф 13 SD390 /MNS JIS G 3112:2002	3280	Ш	26	3.42	88.81	266.44		
		7	3780	Ф 13 SD390 /MNS JIS G 3112:2002	3980	Ш	26	4.14	107.77	323.30		
		8	6410	Ф 13 SD390 /MNS JIS G 3112:2002	6530	Ш	76	6.80	516.84	1550.51		
		9	5810	Ф 13 SD390 /MNS JIS G 3112:2002	6010	Ш	12	6.26	75.11	225.32		
		10	4870	Ф 13 SD390 /MNS JIS G 3112:2002	5190	Ш	12	5.40	64.86	194.58		
		16	100	Ф 8 SR235 /MNS JIS G 3112:2002	540	Ш	140	0.21	29.82	89.45		
										8646.32	25938.95	
		Бетон В20(М³)								104.86	314.57	
		4-р давхрын хучилтын доод үеийн арматурчлал	1	1	6470	Ф 13 SD390 /MNS JIS G 3112:2002	6470	Ш	586	6.74	3948.46	3948.46
				2	7420	Ф 13 SD390 /MNS JIS G 3112:2002	7420	Ш	9	7.73	69.55	69.55
				3	7200	Ф 13 SD390 /MNS JIS G 3112:2002	7200	Ш	470	7.50	3524.17	3524.17
4	11000			Ф 13 SD390 /MNS JIS G 3112:2002	11000	Ш	9	11.46	103.10	103.10		
5	3280			Ф 13 SD390 /MNS JIS G 3112:2002	3280	Ш	10	3.42	34.16	34.16		
6	9450			Ф 13 SD390 /MNS JIS G 3112:2002	9450	Ш	10	9.84	98.41	98.41		
7	6380			Ф 13 SD390 /MNS JIS G 3112:2002	6380	Ш	26	6.64	172.75	172.75		
8	7070			Ф 13 SD390 /MNS JIS G 3112:2002	7070	Ш	26	7.36	191.43	191.43		
9	2100			Ф 13 SD390 /MNS JIS G 3112:2002	2100	Ш	9	2.19	19.68	19.68		
10	9710			Ф 13 SD390 /MNS JIS G 3112:2002	9710	Ш	9	10.11	91.01	91.01		
11	9110			Ф 13 SD390 /MNS JIS G 3112:2002	9110	Ш	12	9.49	113.85	113.85		
12	10220			Ф 13 SD390 /MNS JIS G 3112:2002	10220	Ш	12	10.64	127.72	127.72		
								8494.29	8494.29			
Бетон В20(М³)								104.86	104.86			
4-р давхрын хучилтын дээд үеийн арматурчлал	1	1	9770	Ф 13 SD390 /MNS JIS G 3112:2002	9970	Ш	586	10.38	6084.41	6084.41		
		2	7420	Ф 13 SD390 /MNS JIS G 3112:2002	7820	Ш	9	8.14	73.30	73.30		
		3	7200	Ф 13 SD390 /MNS JIS G 3112:2002	7200	Ш	245	7.50	1837.07	1837.07		
		4	7700	Ф 13 SD390 /MNS JIS G 3112:2002	7900	Ш	9	8.23	74.04	74.04		
		5	3280	Ф 13 SD390 /MNS JIS G 3112:2002	3600	Ш	10	3.75	37.49	37.49		
		6	6150	Ф 13 SD390 /MNS JIS G 3112:2002	6270	Ш	10	6.53	65.30	65.30		
		7	3080	Ф 13 SD390 /MNS JIS G 3112:2002	3280	Ш	26	3.42	88.81	88.81		
		8	3780	Ф 13 SD390 /MNS JIS G 3112:2002	3980	Ш	26	4.14	107.77	107.77		
		9	2100	Ф 13 SD390 /MNS JIS G 3112:2002	2500	Ш	9	2.60	23.43	23.43		
		10	6410	Ф 13 SD390 /MNS JIS G 3112:2002	6610	Ш	9	6.88	61.95	61.95		
		11	5810	Ф 13 SD390 /MNS JIS G 3112:2002	6010	Ш	12	6.26	75.11	75.11		
		12	10210	Ф 13 SD390 /MNS JIS G 3112:2002	10530	Ш	12	10.97	131.59	131.59		
		13	100	Ф 8 SR235 /MNS JIS G 3112:2002	540	Ш	140	0.21	29.82	29.82		
								8690.09	8690.09			
Бетон В20(М³)								104.86	104.86			



АРХАНГАЙ АЙМГИЙН "СУМ ДУНДЫН БОЛОН ЗАХИРГААНЫ ХЭРГИЙН ШҮҮХ"-ИЙН БАРИЛГА

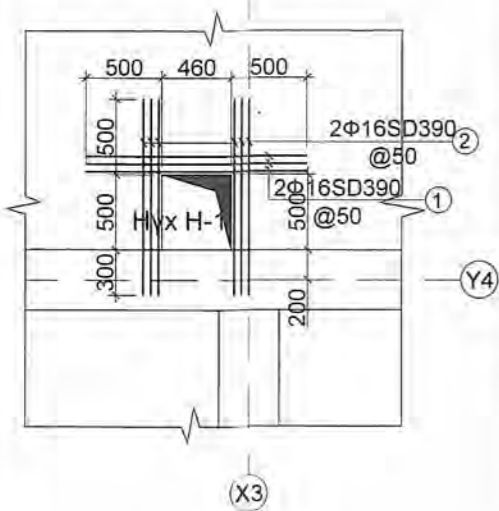
Захирал	Б.Хосбаяр	<i>Б.Хосбаяр</i>	Зоорь-4-р давхрын хучилтын Материалын түүвэр
Инженер	Б.Золжаргал	<i>Б.Золжаргал</i>	
Гүйцэтгэсэн	М.Бат-Эрдэнэ	<i>М.Бат-Эрдэнэ</i>	
Шалгасан	Б.Баярдулам	<i>Б.Баярдулам</i>	

ББ

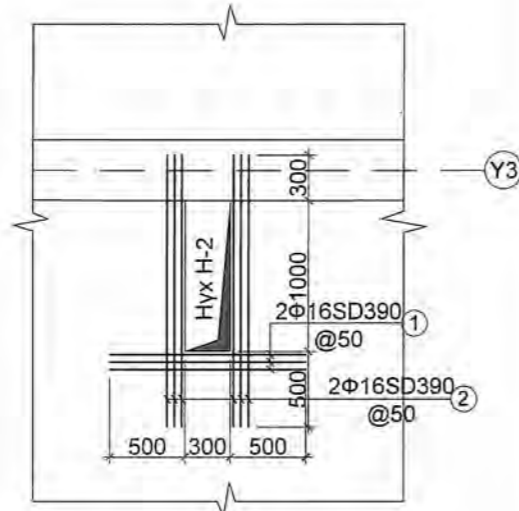
Масштаб: М1: 100		
Үе шат	Хуудас	Бүх хуудас
А.3	46	75
2014 он		

Е.Г. шифр: КК-37/13  
Т.Г. шифр: АС-22/2014

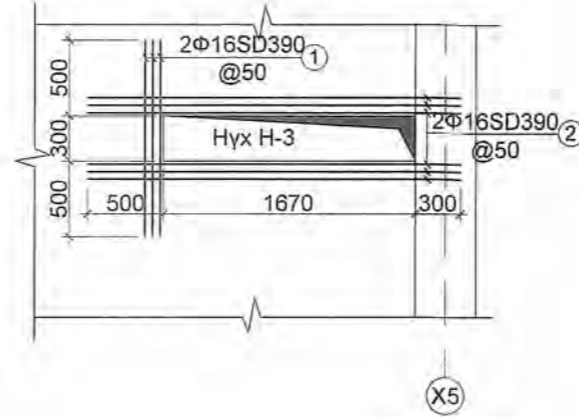
Нүх Н-1-ийн хүчитгэл



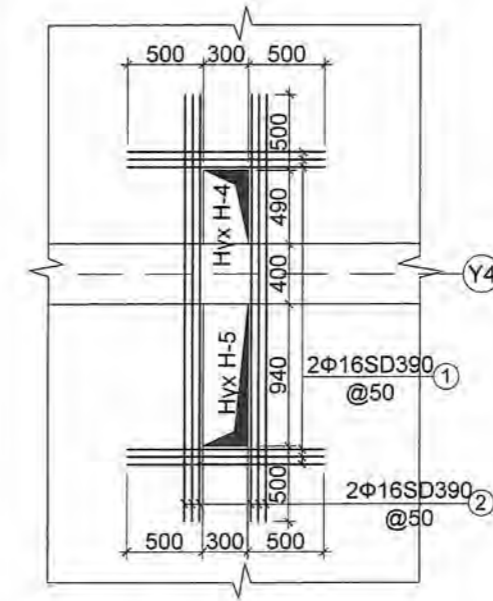
Нүх Н-2-н хүчитгэл



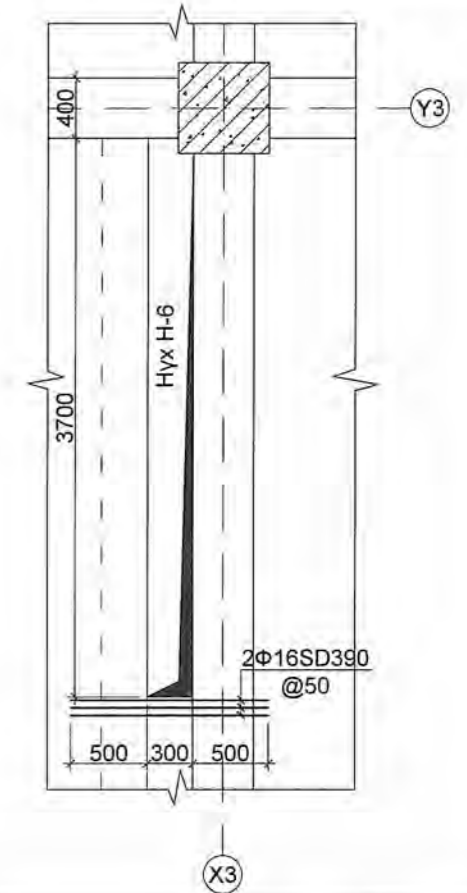
Нүх Н-3-н хүчитгэл



Нүх Н-4,5-н хүчитгэл



Нүх Н-6-н хүчитгэл



Материалын түүвэр

Хийцийн нэр	Тоо, хэмжээ (ш)	Поз	Хэлбэр	Диаметр, анги, стандарт	Урт (мм)	Хэмжих нэгж	Тоо	Жин (кг)		
								Нэгж	Нийт	
Нүх Н-1	1	1	1460	Φ 16 SD390 /MNS JIS G 3112:2002	1460	Ш	6	2.30	13.82	13.8192
		2	1300	Φ 16 SD390 /MNS JIS G 3112:2002	1300	Ш	12	2.05	24.61	24.6096
Нүх Н-2	1	1	1300	Φ 16 SD390 /MNS JIS G 3112:2002	1300	Ш	6	2.05	12.30	12.3048
		2	1700	Φ 16 SD390 /MNS JIS G 3112:2002	1700	Ш	12	2.68	32.18	32.18
Нүх Н-3	4	1	1300	Φ 16 SD390 /MNS JIS G 3112:2002	1300	Ш	6	2.05	12.30	49.22
		2	2470	Φ 16 SD390 /MNS JIS G 3112:2002	2470	Ш	12	3.90	46.76	187.03
Нүх Н-4,5	8	1	1300	Φ 16 SD390 /MNS JIS G 3112:2002	1300	Ш	12	2.05	24.61	196.8765
		2	2200	Φ 16 SD390 /MNS JIS G 3112:2002	2830	Ш	12	4.46	53.57	428.58
Нүх Н-6	4		1300	Φ 16 SD390 /MNS JIS G 3112:2002	1300	Ш	6	2.05	12.30	98.44
								194.04	1004.64	

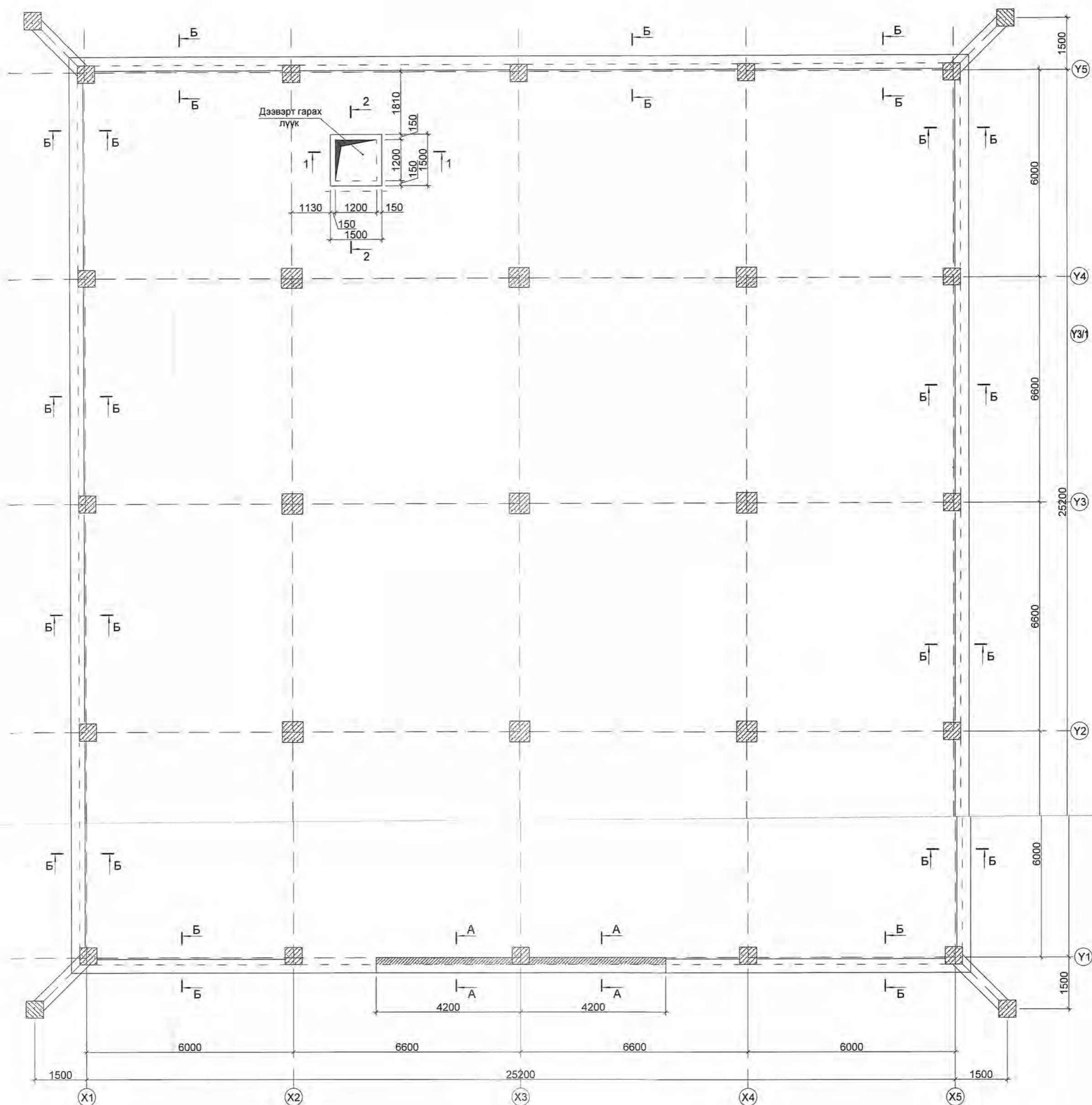


АРХАНГАЙ АЙМГИЙН "СУМ ДУНДЫН БОЛОН ЗАХИРГААНЫ ХЭРГИЙН ШҮҮХ"-ИЙН БАРИЛГА

**ББ**

Захирал	Б.Хосбаяр	<i>[Signature]</i>	Хучилтын нүхний хүчитгэл	Масштаб: М1: 50		
Инженер	Б.Золжаргал	<i>[Signature]</i>		Үе шат	Хуудас	Бүх хуудас
Гүйцэтгэсэн	М.Бат-Эрдэнэ	<i>[Signature]</i>	Е.Г. шифр: КК-37/13	А.3	47	75
Шалгасан	Б.Баярдулам	<i>[Signature]</i>	Т.Г. шифр: АС-22/2014	2014 он		

**Парапет болон дээвэрт гарах лүүкний байгуулалт**  
/М1:100/



**Тайлбар**

- Энэ хуудсыг холбогдох хуудсуудтай хамт үзнэ.
- Бетоны анги В20 (марк М250) арматурын анги SD390,SR235
- Цутгалтын ажлыг "Цутгамал бетон, Төмөр бетон бүтээц" БНБД 52-02-05 баримтлан гүйцэтгэвэл зохино.
- Бетоны бэхжилт 70% хүрэхээс өмнө хэв хашмал задлахыг хориглоно.
- Огтлолуудыг ББ-48, 49-д үз.

Зөвшөөрөлцсөн		
БА	А.Энхжаргал	<i>[Signature]</i>
ХС	Б.Ичинноров	<i>[Signature]</i>
ЦБУ	Ц.Булганчимэг	<i>[Signature]</i>
ХТ. ДГ	Г.Өлзийтулга	<i>[Signature]</i>
ХД	Т.Пүрэвзагд	<i>[Signature]</i>



**АРХАНГАЙ АЙМГИЙН "СУМ ДУНДЫН БОЛОН ЗАХИРГААНЫ ХЭРГИЙН ШҮҮХ"-ИЙН БАРИЛГА**

Захирал	Б.Хосбаяр	<i>[Signature]</i>	Парапет болон дээвэрт гарах лүүкний байгуулалт
Инженер	Б.Золжаргал	<i>[Signature]</i>	
Гүйцэтгэсэн	М.Бат-Эрдэнэ	<i>[Signature]</i>	
Шалгасан	Б.Баярдулам	<i>[Signature]</i>	
			Е.Г. шифр: КК-37/13
			Т.Г. шифр: АС-22/2014

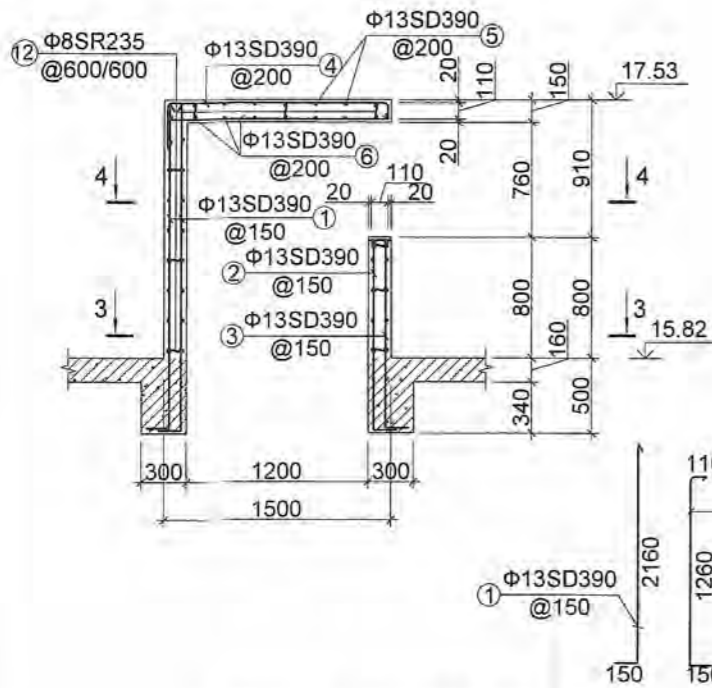
**ББ**

Масштаб: М1: 100		
Үе шат	Хуудас	Бүх хуудас
А.3	48	75
2014 он		

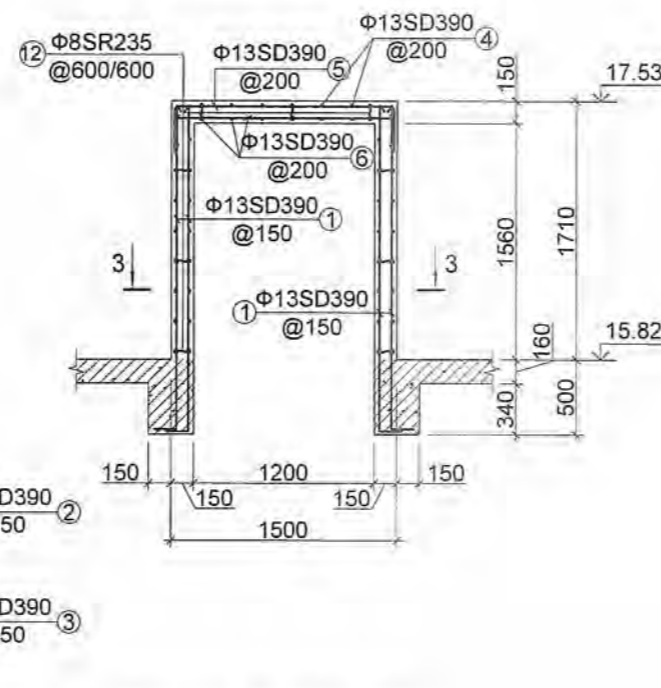


## Дээвэрт гарах лүүкний арматурлал M1:50

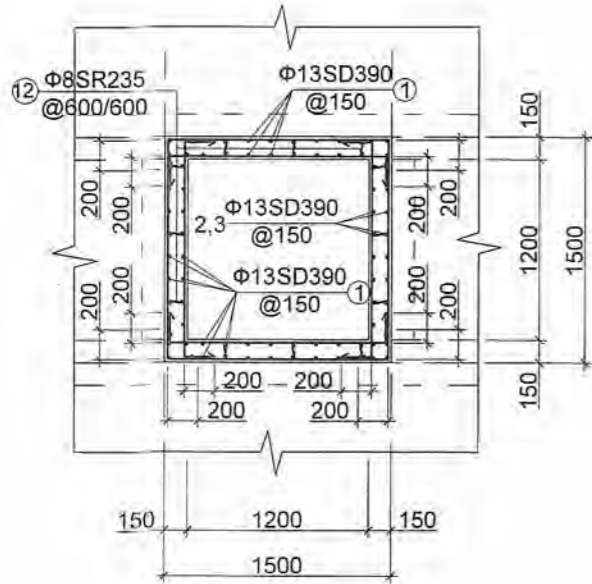
### Огтлол 1-1 M1:50



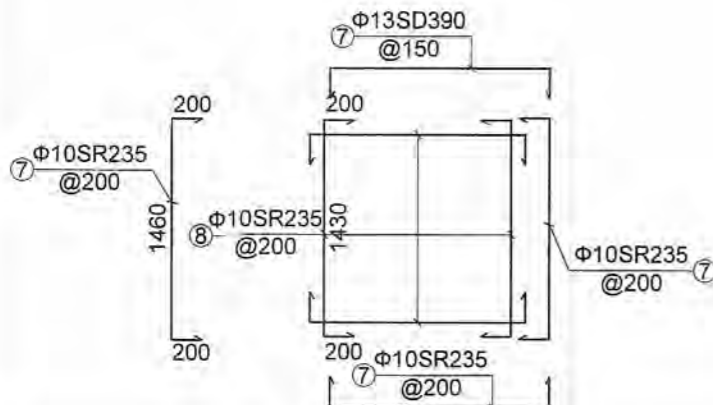
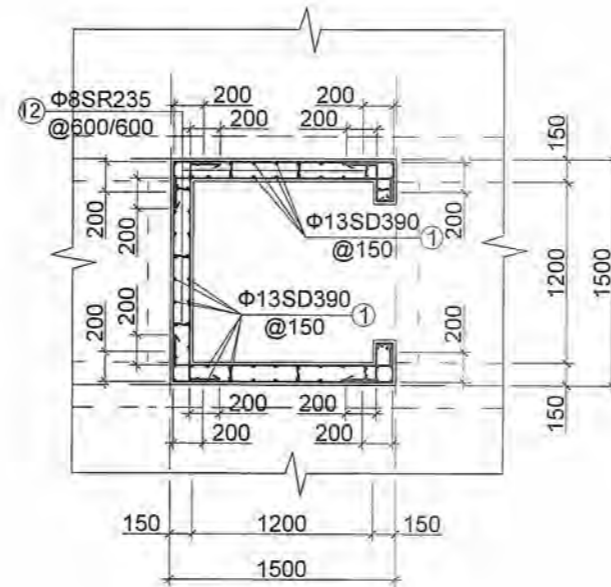
### Огтлол 2-2 M1:50



### Огтлол 3-3 M1:50



### Огтлол 4-4 M1:50

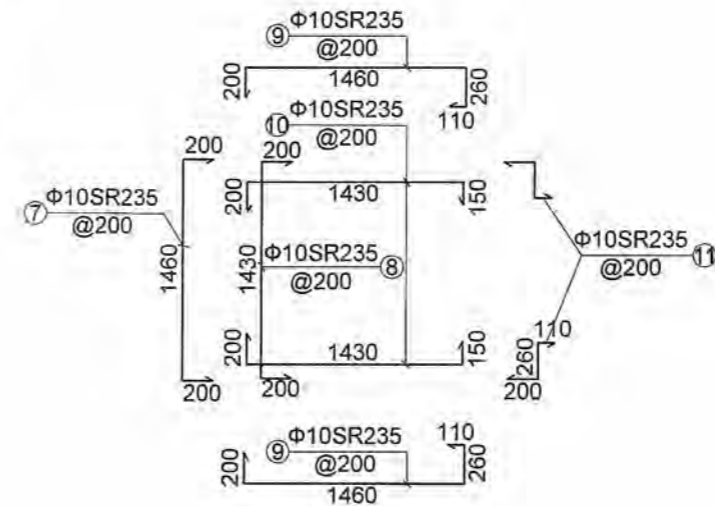


#### Тайлбар

- Энэ хуудсыг холбогдох хуудсуудтай хамт үзнэ.
- Бетоны анги В20 (марк М250) арматурын анги SD390, SR235
- Цутгалтын ажлыг "Цутгамал бетон, Төмөр бетон бүтээц" БНБД 52-02-05 баримтлан гүйцэтгэвэл зохино.
- Бетоны бэхжилт 70% хүрэхээс өмнө хэв хашмал задлахыг хориглоно.

#### Материалын түүвэр

Хийцийн нэр	Тоо, хэмжээ (ш)	Поз	Хэлбэр	Диаметр, анги, стандарт	Урт (мм)	Хэмжих нэгж	Тоо	Жин (кг)		
								Нэгж	Нийт	
Дээвэрт гарах лүүк	1	1	2160	Φ 13 SD390 /MNS JIS G 3112:2002	2310	Ш	66	2.41	158.77	158.77
		2	1260	Φ 13 SD390 /MNS JIS G 3112:2002	1520	Ш	6	1.58	9.50	9.50
		3	1260	Φ 13 SD390 /MNS JIS G 3112:2002	1520	Ш	6	1.58	9.50	9.50
		4	1460	Φ 13 SD390 /MNS JIS G 3112:2002	1870	Ш	7	1.95	13.63	13.63
		5	1460	Φ 13 SD390 /MNS JIS G 3112:2002	2060	Ш	7	2.15	15.02	15.02
		6	1460	Φ 13 SD390 /MNS JIS G 3112:2002	1460	Ш	14	1.52	21.29	21.29
		7	1460	Φ 10 SR235 /MNS JIS G 3112:2002	1860	Ш	24	1.15	27.51	27.51
		8	1430	Φ 10 SR235 /MNS JIS G 3112:2002	1830	Ш	24	1.13	27.06	27.06
		9	1460	Φ 10 SR235 /MNS JIS G 3112:2002	1970	Ш	10	1.21	12.14	12.14
		10	1430	Φ 10 SR235 /MNS JIS G 3112:2002	1780	Ш	10	1.10	10.97	10.97
		11	260	Φ 10 SR235 /MNS JIS G 3112:2002	570	Ш	10	0.35	3.51	3.51
		12	110	Φ 8 SR235 /MNS JIS G 3112:2002	310	Ш	51	0.12	6.24	6.24
								315.14	315.14	
Бетон В20(М²)								1.61	1.61	

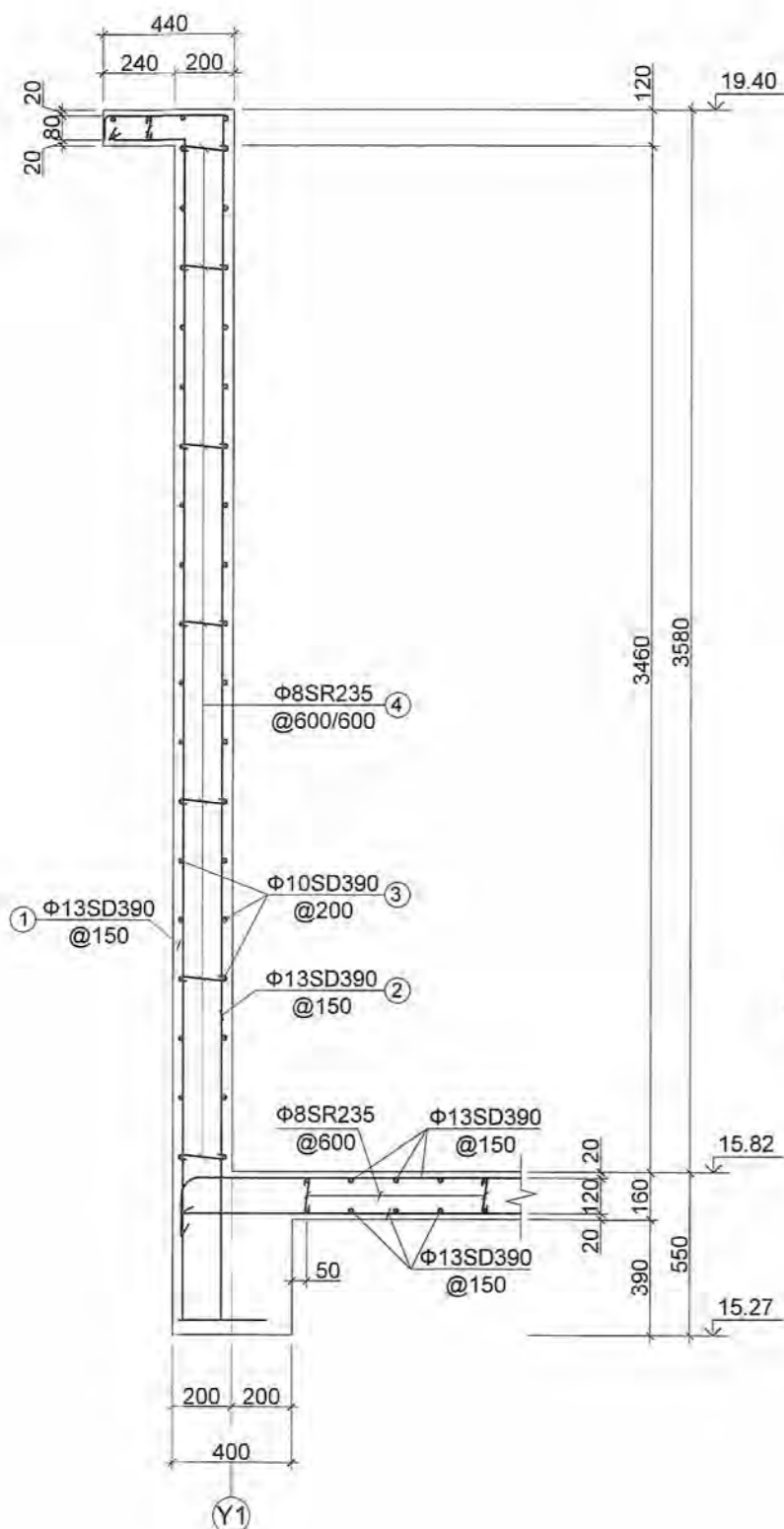


#### АРХАНГАЙ АЙМГИЙН "СУМ ДУНДЫН БОЛОН ЗАХИРГААНЫ ХЭРГИЙН ШҮҮХ"-ИЙН БАРИЛГА

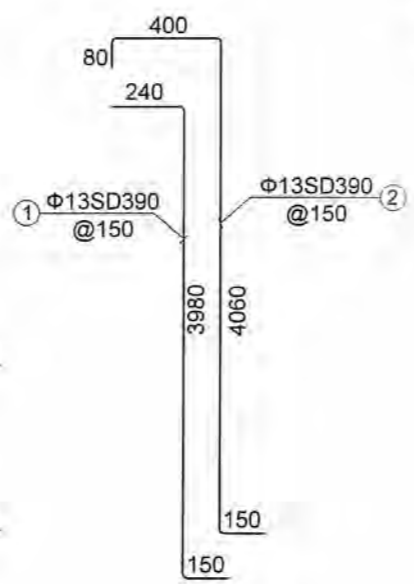
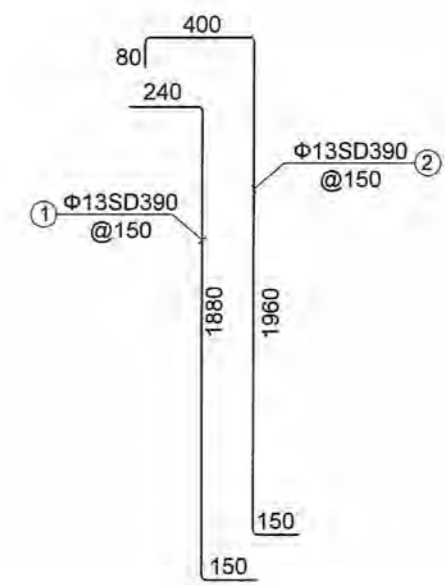
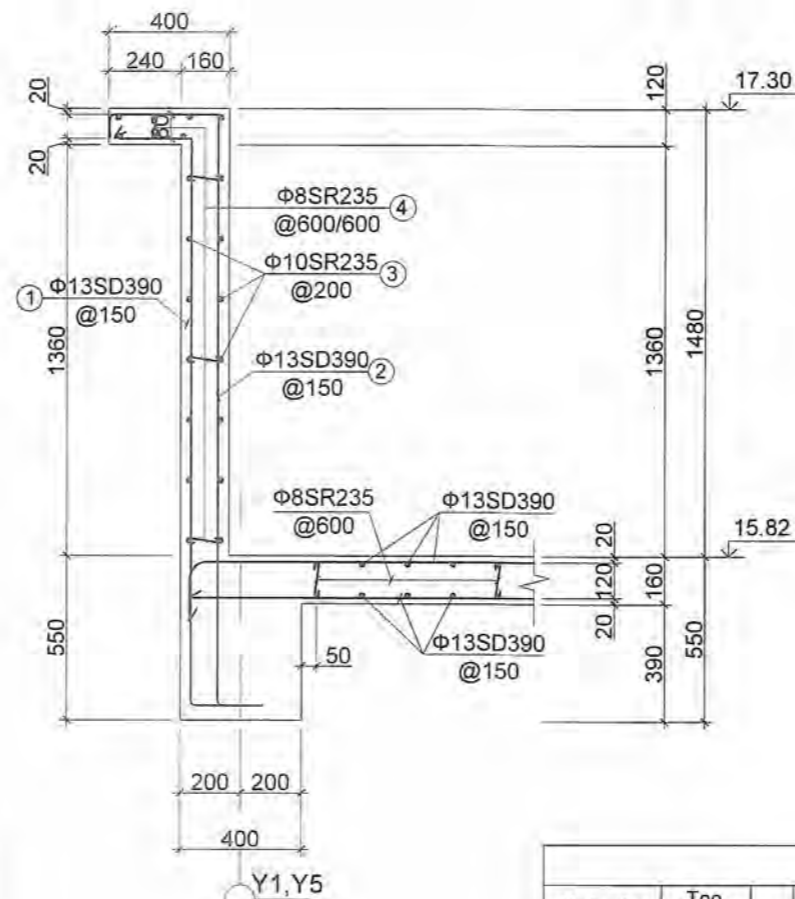
Захирал	Б.Хосбаяр	<i>[Signature]</i>	Дээвэрт гарах лүүкний арматурлал, Материалын түүвэр	Масштаб: М1:50		
Инженер	Б.Золжаргал	<i>[Signature]</i>		Үе шат	Хуудас	Бүх хуудас
Гүйцэтгэсэн	М.Бат-Эрдэнэ	<i>[Signature]</i>	Е.Г. шифр: КК-37/13	А.3	49	75
Шалгасан	Б.Баярдулам	<i>[Signature]</i>	Т.Г. шифр: АС-22/2014	2014 он		

Парапетны арматурлал M1:25

Огтлол А-А М1:25



Огтлол Б-Б М1:25

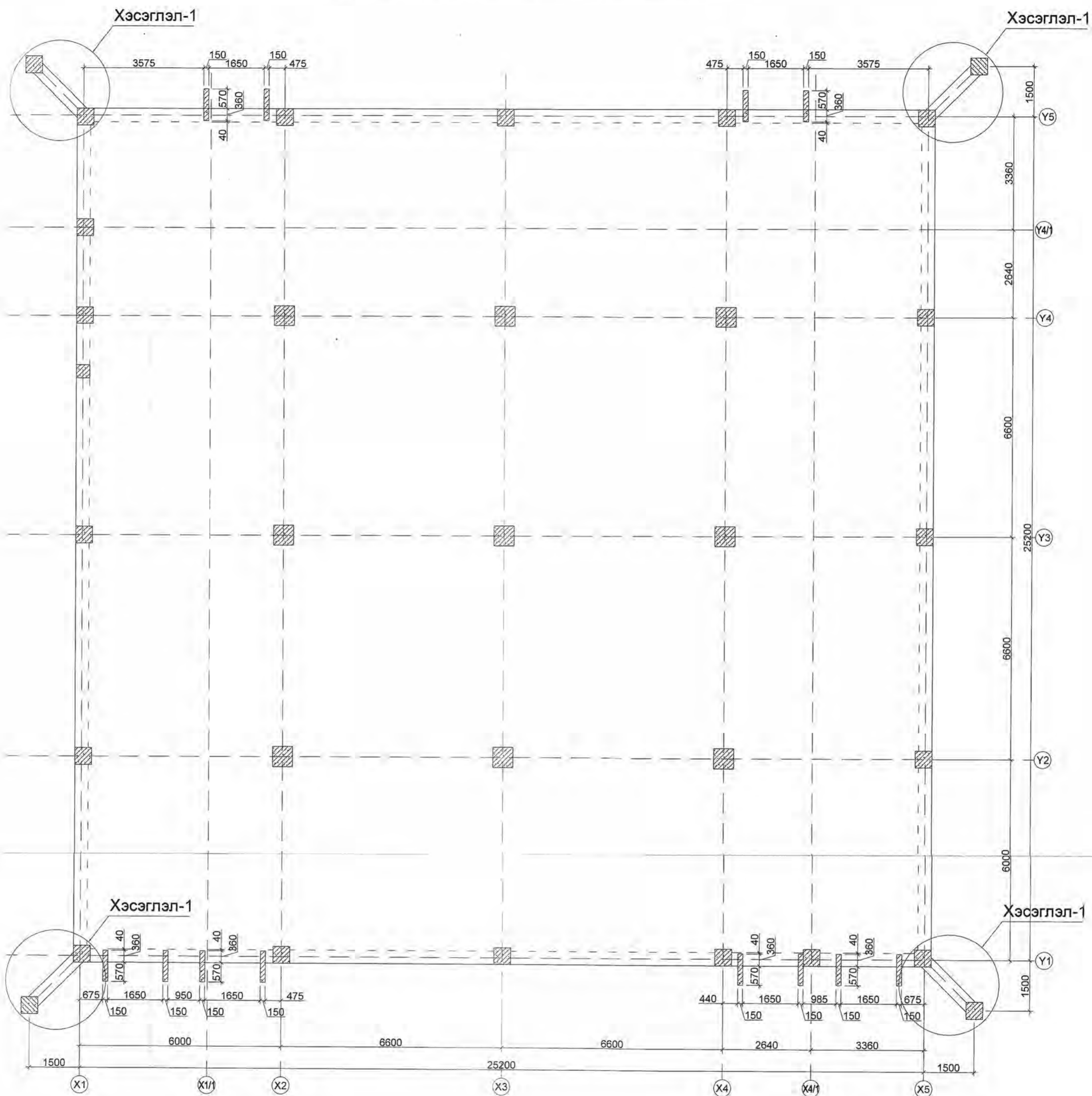


Материалын түүвэр											
Хийцийн нэр	Тоо, хэмжээ (ш)	Поз	Хэлбэр	Диаметр, анги, стандарт	Урт (мм)	Хэмжих нэгж	Тоо	Жин (кг)			
								Нэгж	Нийт		
Парапет /өндөр 3.58м/	1	1		Φ 13 SD390 /MNS JIS G 3112:2002	4690	Ш	56	4.88	273.52	273.52	
		2		Φ 13 SD390 /MNS JIS G 3112:2002	4370	Ш	56	4.55	254.86	254.86	
		3		Φ 13 SR235 /MNS JIS G 3112:2002	8360	Ш	44	8.71	383.08	383.08	
		4		Φ 8 SR235 /MNS JIS G 3112:2002	360	Ш	98	0.14	13.91	13.91	
								925.36	925.36		
								Бетон В20(М³)		5.87	5.87
Парапет /өндөр 1.48м/	1	1		Φ 13 SD390 /MNS JIS G 3112:2002	2590	Ш	640	2.70	1726.26	1726.26	
		2		Φ 13 SD390 /MNS JIS G 3112:2002	2270	Ш	640	2.36	1512.98	1512.98	
		3		Φ 10 SR235 /MNS JIS G 3112:2002	94120	У/м	26	58.00	1507.98	1507.98	
		4		Φ 8 SR235 /MNS JIS G 3112:2002	320	Ш	628	0.13	79.26	79.26	
								5309.11	5309.11		
								Бетон В20(М³)		24.97	24.97

- Тайлбар
1. Энэ хуудсыг холбогдох хуудсуудтай хамт үзнэ.
  2. Бетоны анги В20 (марк М250) арматурын анги SD390,SR235
  3. Цутгалтын ажлыг "Цутгамал бетон, Төмөр бетон бүтээц" БНБД 52-02-05 баримтлан гүйцэтгэвэл зохино.
  4. Бетоны бэхжилт 70% хүрэхээс өмнө хэв хашмал задлахыг хориглоно.

<p>Сүхбаатар дүүрэг Жамъян-Гүн 12 Гранд оффис: 804 "КОНКОНСАЛТИНГ" ХХК Боловсролын зургаан тасгийн нэгж</p>	АРХАНГАЙ АЙМГИЙН "СУМ ДУНДЫН БОЛОН ЗАХИРГААНЫ ХЭРГИЙН ШҮҮХ"-ИЙН БАРИЛГА			ББ		
	Захирал	Б.Хосбаяр		Парапетны арматурлал, Материалын түүвэр		
	Инженер	Б.Золжаргал		Масштаб: М1: 25		
	Гүйцэтгэсэн	М.Бат-Эрдэнэ		Е.Г. шифр: КК-37/13	Үе шат	Хуудас
Шалгасан	Б.Баярдулам		Т.Г. шифр: АС-22/2014	А.3	50	75
				2014 он		

Гоёлын босоо элементийн байгуулалт /M1:100/



Тайлбар

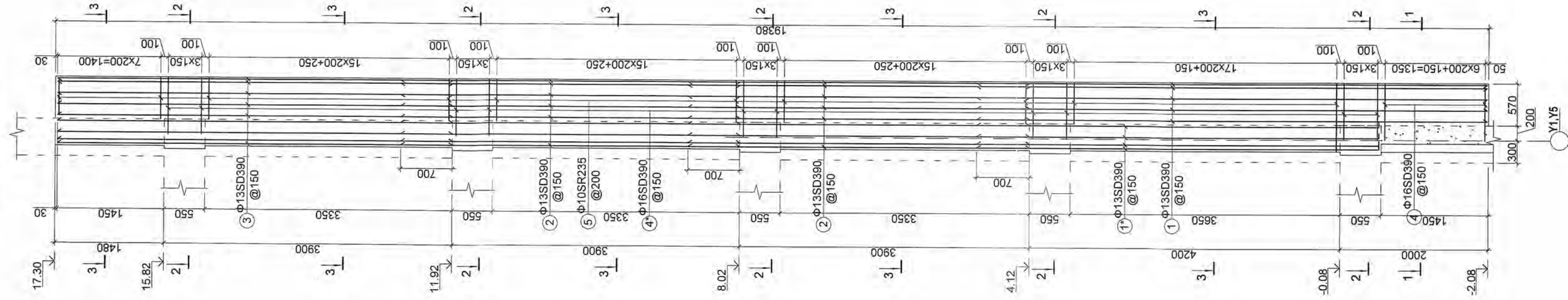
1. Энэ хуудсыг холбогдох хуудсуудтай хамт үзнэ.
2. Бетоны анги В20 (марк М250) арматурын анги SD390,SR235
3. Цутгалтын ажлыг "Цутгамал бетон, Төмөр бетон бүтээц" БНБД 52-02-05 баримтлан гүйцэтгэвэл зохино.
4. Бетоны бэхжилт 70% хүрэхээс өмнө хэв хашмал задлахыг хориглоно.



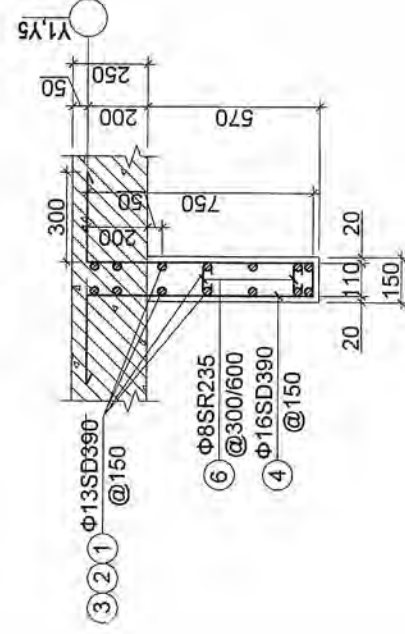
АРХАНГАЙ АЙМГИЙН "СУМ ДУНДЫН БОЛОН ЗАХИРГААНЫ ХЭРГИЙН ШҮҮХ"-ИЙН БАРИЛГА

Захирал	Б.Хосбаяр	<i>Б.Хосбаяр</i>	Гоёлын босоо элементийн байгуулалт	Масштаб: М1: 100		
Инженер	Б.Золжаргал	<i>Б.Золжаргал</i>				
Гүйцэтгэсэн	М.Бат-Эрдэнэ	<i>М.Бат-Эрдэнэ</i>	Е.Г. шифр: КК-37/13	Уе шат	Хуудас	Бүх хуудас
Шалгасан	Б.Баярдулам	<i>Б.Баярдулам</i>	Т.Г. шифр: АС-22/2014	А.3	51	75
						2014 он

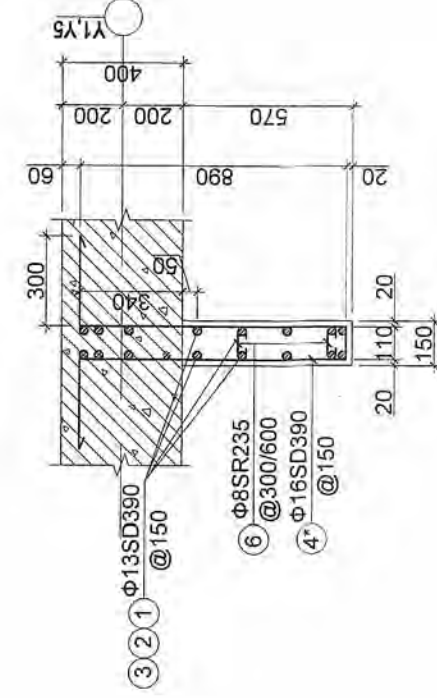
Гоёлын босоо элементийн  
арматурлал /M1:50/



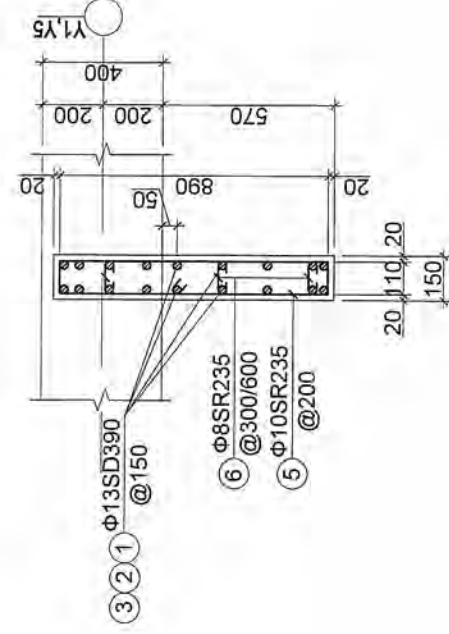
Огтлол 1-1 /M1:25/  
Зоорийн ханатай хэсэгт



Огтлол 2-2 /M1:25/  
Дамнуруутай хэсэгт



Огтлол 3-3 /M1:25/  
Дамнуруугүй хэсэгт

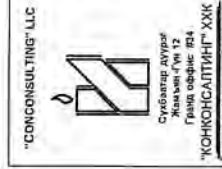


Материалын түүвэр

Хийцийн нэр	Тоо, хэмжээ (ш)	Поз	Хэлбэр	Диаметр, анги, стандарт	Урт (мм)	Хэмжээ их нэгж	Тоо	Жин (кг)	
								Нэгж	Нийт
Гоёлын босоо элемент	1	110	6900	φ 13 SD390 /MNS JIS G 3112:2002	7010	Ш	10	7.30	73.00
	1*	150	5420	φ 13 SD390 /MNS JIS G 3112:2002	5420	Ш	8	5.64	45.16
	2		4600	φ 13 SD390 /MNS JIS G 3112:2002	4600	Ш	36	4.79	172.46
	3	110	5350	φ 13 SD390 /MNS JIS G 3112:2002	5460	Ш	18	5.69	102.35
	4	300	750	φ 16 SD390 /MNS JIS G 3112:2002	2210	Ш	8	3.44	27.54
	4*	300	890	φ 16 SD390 /MNS JIS G 3112:2002	2490	Ш	20	3.88	77.58
	5		210 990 890 110	φ 10 A240 ГОСТ 2590-2006	2200	Ш	88	1.36	119.30
	6		100 110 100	φ 8 A240 ГОСТ 30136-94	310	Ш	72	0.12	8.80
Бетон В20 (M250) V=м³								626.20	7514.39
								1.66	19.88

Тайлбар

- Энэ хуудсыг холбогдох хуудсуудтай хамт үзнэ.
- Бетоны анги В20 (марк М250) арматурын анги SD390, A240
- Цутгалтын ажлыг "Цутгамал бетон, Төмөр бетон бүтээц" БНБД 52-02-05 баримтлан гүйцэтгэвэл зохино.
- Бетоны бэхжилт 70% хүрэхээс өмнө хэв хашмал задлахыг хориглоно.

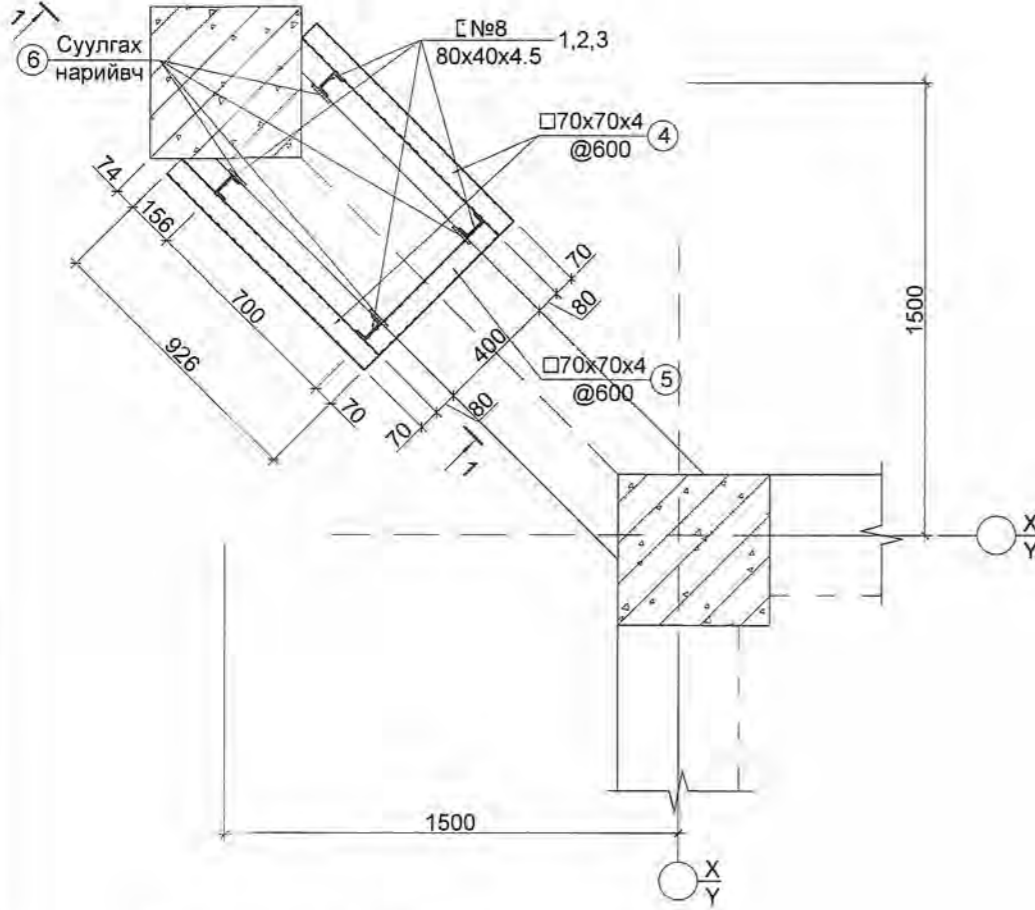


АРХАНГАЙ АЙМГИЙН "СҮМ ДУНДЫН БОЛОН ЗАХИРГААНЫ  
ХЭРГИЙН ШҮҮХ"-ИЙН БАРИЛГА

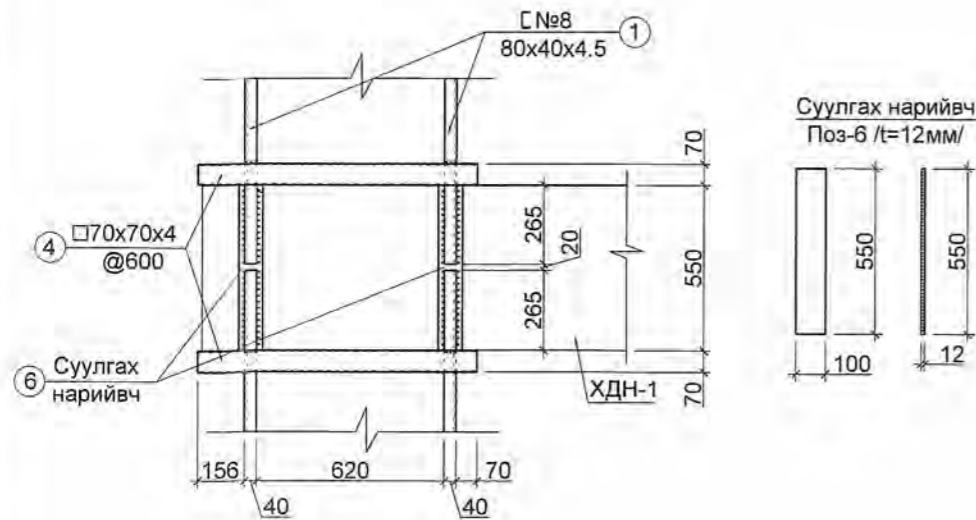
Захирагч	Б.Хосбаяр	Гоёлын босоо элементийн арматурлал, Материалын түүвэр	Масштаб: М1: 25/50
Инженер	Б.Золжаргал		Үе шат Хуулаас Бүх хуулаас
Гүйцэтгэсэн	М.Бат-Эрдэнэ	Е.Г. шифр: КК-37/13	А.3 52 75
Шалгасан	Б.Баярдулам	Т.Г. шифр: АС-22/2014	2014 он

ББ

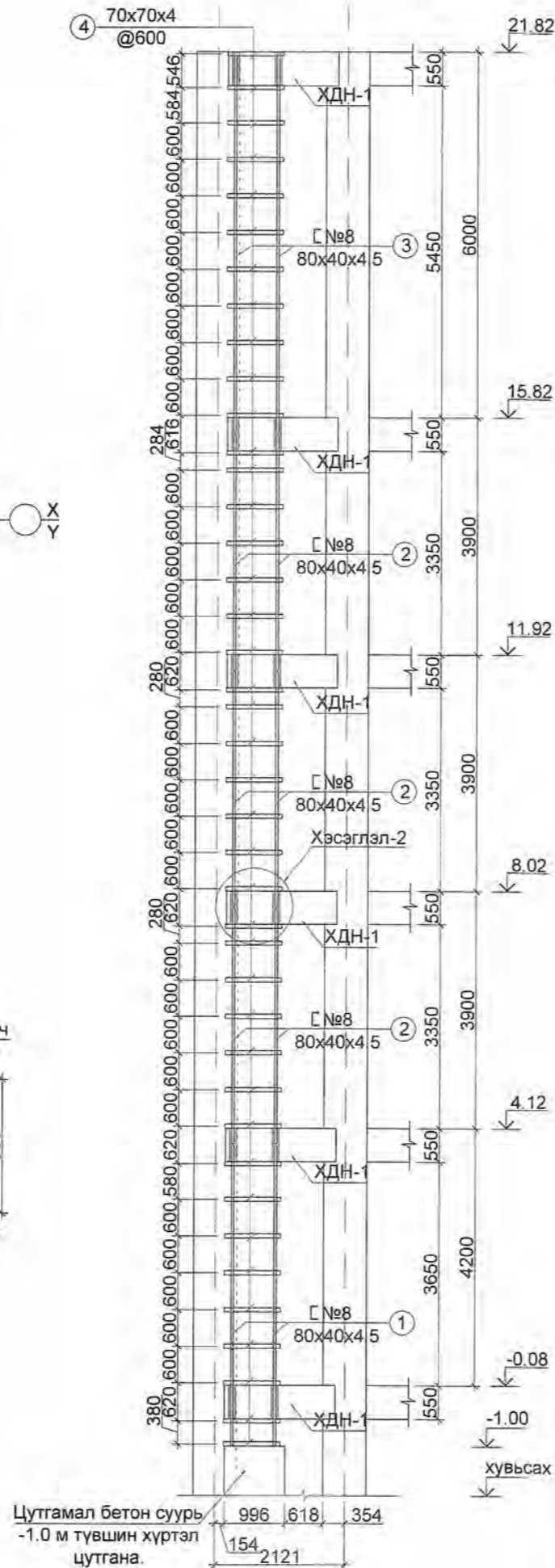
Хэсэглэл-1 /M1:25/



Хэсэглэл-2 /M1:25/



Огтлол 1-1 /M1:100/



Цутгамал бетон суурь  
-1.0 м түвшин хүртэл  
цутгана.

Материалын түүвэр

Хийцийн нэр	Марк	Хэмжээ	Тоо	Жин, кг		
				Нэгж	Нийт	
Швеллер №8	Поз-1	С 80x40x4.5x7.4	L=3910	16	27.6	529.26
	Поз-2	С 80x40x4.5x7.4	L=3880	48	27.4	1575.59
	Поз-3	С 80x40x4.5x7.4	L=6260	16	44.1	847.35
Квадрат төмөр	Поз-4	□ 70x70x4	L=926	324	7.2	2790.22
	Поз-5	□ 70x70x4	L=560	162	4.3	843.70
Суулгах нарийвч	Поз-6	—550x100x12	L=550	96	5.2	596.85
Нийт					115.7500	7182.9720

Тайлбар:

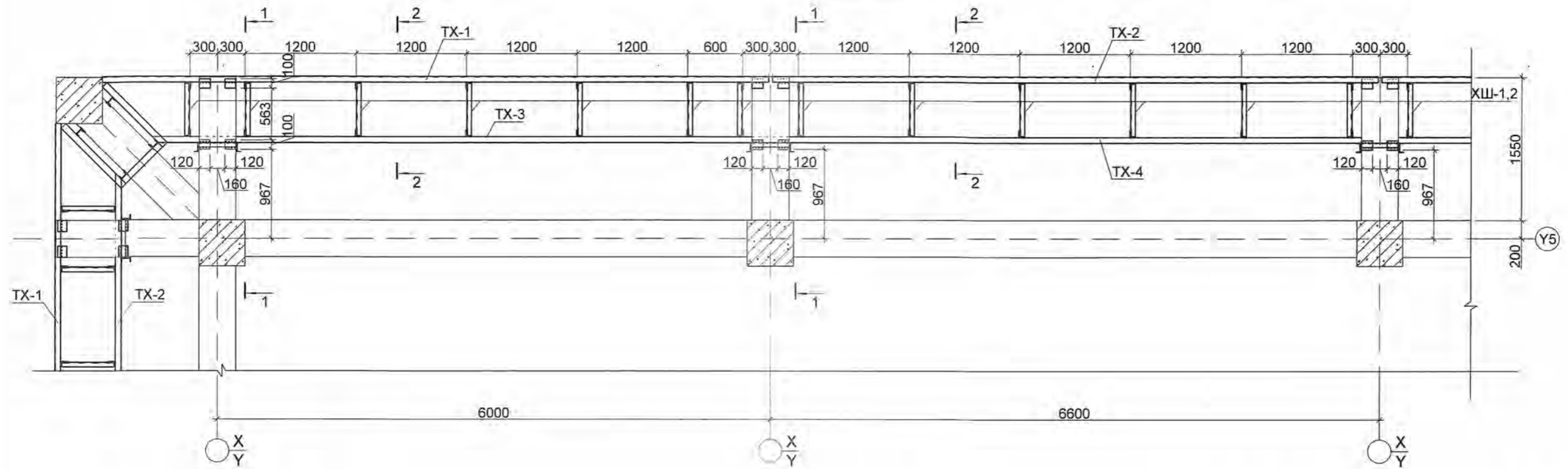
- Энэ хуудсыг холбогдох хуудсуудтай хамтатгаж үзнэ.
- Метал бүтээцийн гангийн марк С 235
- Метал хийцийг зэврэлт болон галаас хамгаалсан будгаар будах шаардлагатай.
- Ган бүтээцийг Э42 маркийн электродоор гараар ширэээнэ. Ширээлтийн өндөр бмм-с багагүй байна.



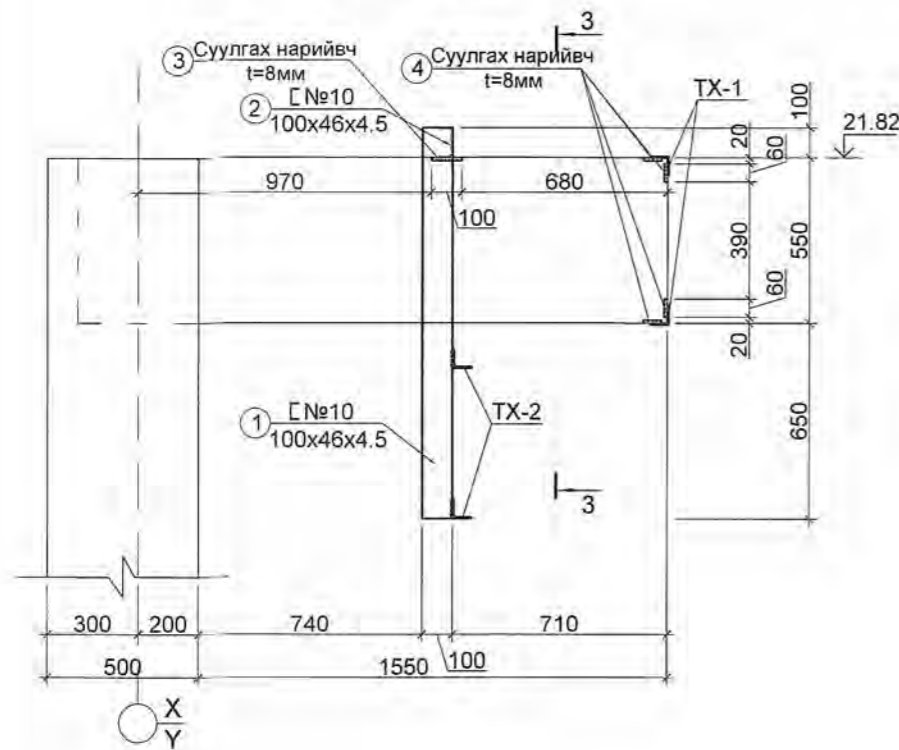
АРХАНГАЙ АЙМГИЙН "СУМ ДУНДЫН БОЛОН ЗАХИРГААНЫ ХЭРГИЙН ШҮҮХ"-ИЙН БАРИЛГА

Захирал	Б.Хосбаяр	<i>[Signature]</i>	Хэсэглэл-1,2, огтлол 1-1	Масштаб: М1: 25/50
Инженер	Б.Золжаргал	<i>[Signature]</i>	Материалын түүвэр	
Гүйцэтгэсэн	М.Бат-Эрдэнэ	<i>[Signature]</i>	Е.Г. шифр: КК-37/13	Үе шат
Шалгасан	Б.Баярдулам	<i>[Signature]</i>	Т.Г. шифр: АС-22/2014	Хуудас
				Бүх хуудас
				А.3
				53
				75
				2014 он

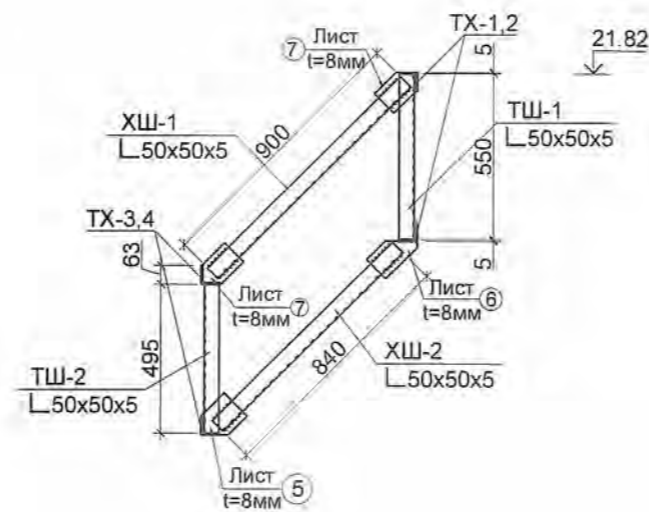
**Гоёлын хүрээ элементийн хэсэгчилсэн байгуулалт**  
**/M1:50/**



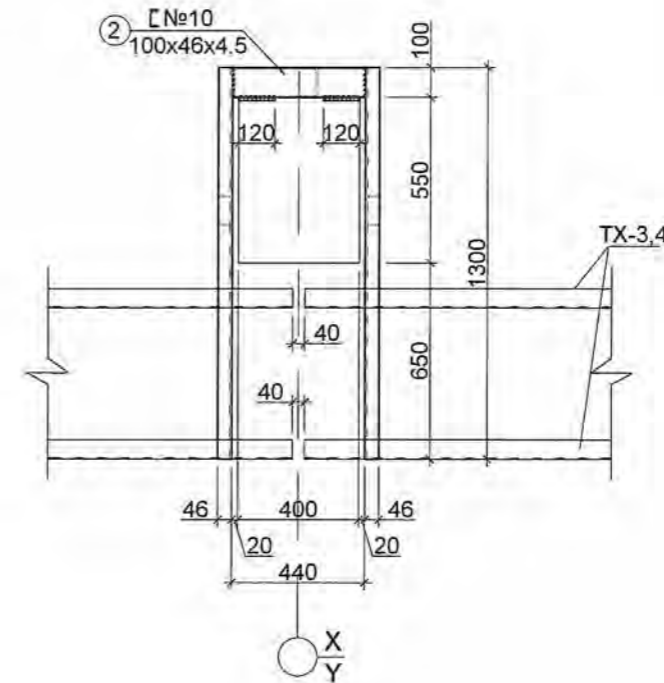
**Огллол 1-1 M1:25**



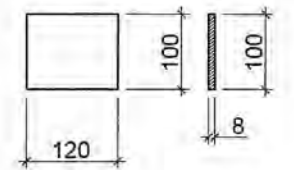
**Огллол 2-2 M1:25**



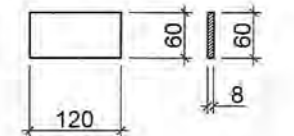
**Огллол 3-3 M1:25**



**Суулгах нарийвч**  
**Поз-3 t=8мм/ M1:10**



**Поз-4 t=8мм/ M1:10**



Товчилсон үгийн жагсаалт:  
TX-Төмөр холбоос  
ХШ-холоос шилбэ  
ТШ-Ташуу шилбэ

**Тайлбар:**

1. Энэ хуудсыг холбогдох хуудсуудтай хамтатгаж үзнэ.
2. Метал бүтээцийн гангийн марк С235
3. Метал хийцийг зэврэлт болон галаас хамгаалсан будгаар будах шаардлагатай.
4. Ган бүтээцийг Э42 маркийн электродоор гараар ширээзнэ. Ширээлтийн өндөр 6мм-с багагүй байна.



**АРХАНГАЙ АЙМГИЙН "СҮМ ДУНДЫН БОЛОН ЗАХИРГААНЫ ХЭРГИЙН ШҮҮХ"-ИЙН БАРИЛГА**

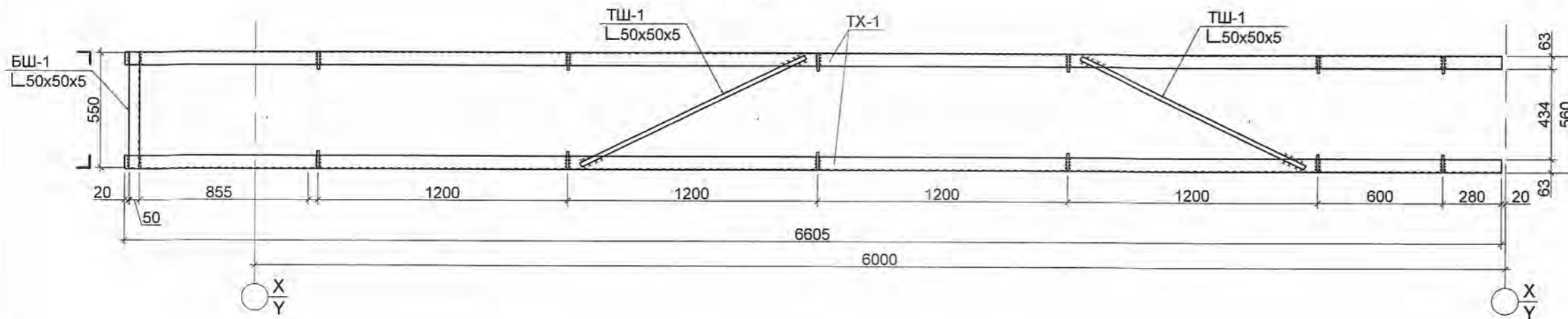
Захирал	Б.Хосбаяр	<i>[Signature]</i>
Инженер	Б.Золжаргал	<i>[Signature]</i>
Гүйцэтгэсэн	М.Бат-Эрдэнэ	<i>[Signature]</i>
Шалгасан	Б.Баярдулам	<i>[Signature]</i>

Гоёлын хүрээ элементийн байгуулалт огтлол 1-1-3-3	Е.Г. шифр: КК-37/13	Т.Г. шифр: АС-22/2014
---	---------------------	-----------------------

**ББ**

Масштаб: M1: 100	Үе шат	Хуудас	Бүх хуудас
	А.3	54	75
2014 он			

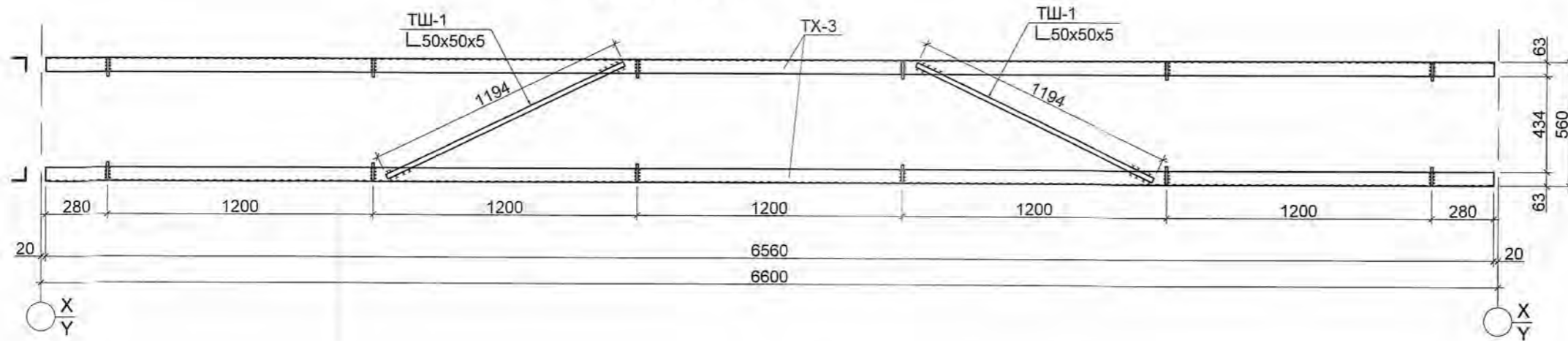
**TX-1 M1:25**



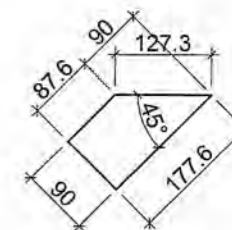
**Поз-5мм/ M1:10**



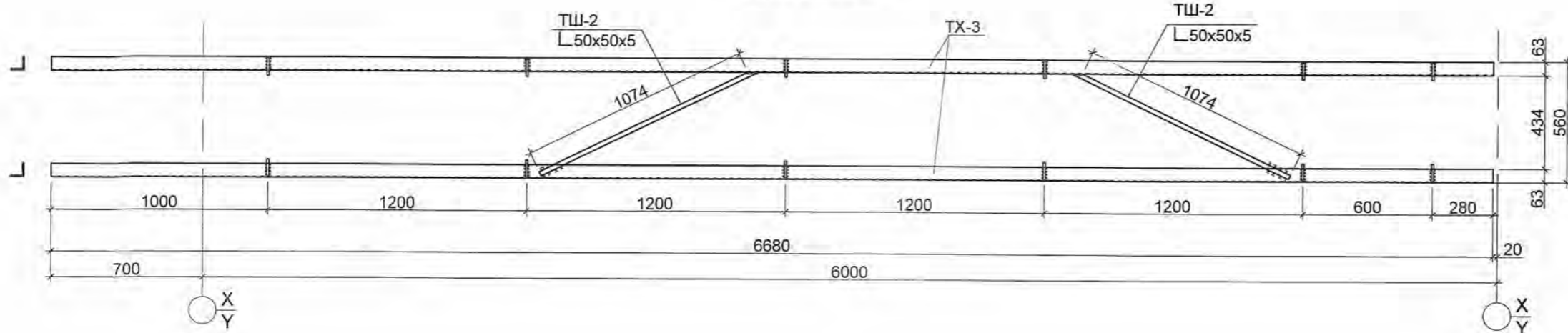
**TX-2 M1:25**



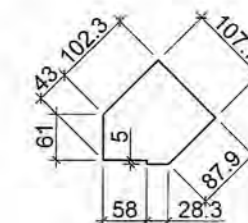
**Поз-6 /t=8мм/ M1:10**



**TX-3 M1:25**



**Поз-7 /t=8мм/ M1:10**



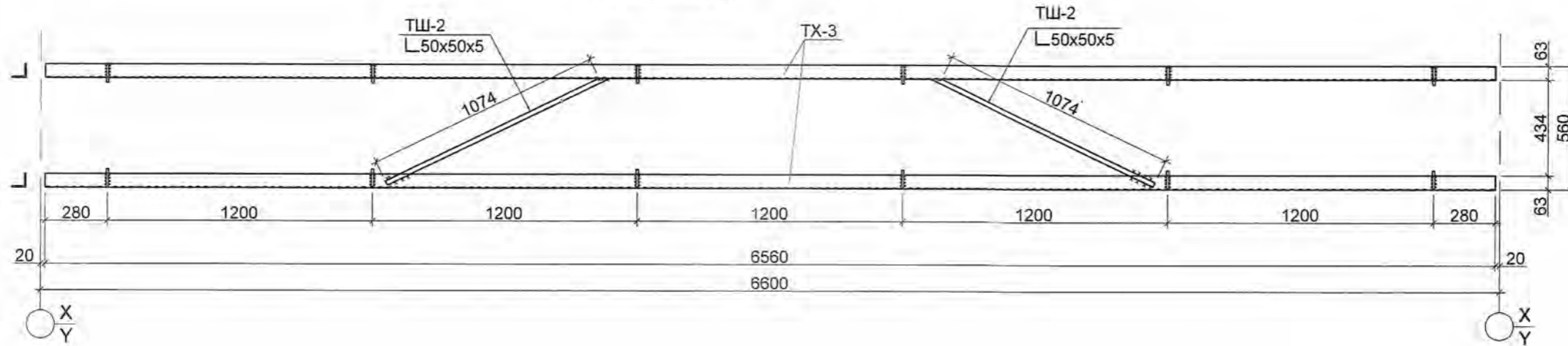
Товчилсон үгийн жагсаалт:  
 ТХ-Төмөр холбоос  
 ХШ-холоос шилбэ  
 ТШ-Ташуу шилбэ

- Тайлбар:
1. Энэ хуудсыг холбогдох хуудсуудтай хамтатгаж үзнэ.
  2. Метал бүтээцийн гангийн марк С 235
  3. Метал хийцийг зэврэлт болон галаас хамгаалсан будгаар будах шаардлагатай.
  4. Ган бүтээцийг Э42 маркийн электродоор гараар ширээнэ. Ширээлтийн өндөр 6мм-с багагүй байна.



"CONCONSULTING" LLC		АРХАНГАЙ АЙМГИЙН "СҮМ ДУНДЫН БОЛОН ЗАХИРГААНЫ ХЭРГИЙН ШҮҮХ"-ИЙН БАРИЛГА			<b>ББ</b>	
		Захирал	Б.Хосбаяр	<i>[Signature]</i>		
Инженер	Б.Золжаргал	<i>[Signature]</i>	Гүйцэтгэсэн	М.Бат-Эрдэнэ	<i>[Signature]</i>	Үе шат
Шалгасан	Б.Баярдулам	<i>[Signature]</i>	Г.Г. шифр:	КК-37/13	А.3	Хуудас
			Т.Г. шифр:	АС-22/2014	55	Бүх хуудас
					75	
						2014 он

**TX-4 M1:25**



Материалын түүвэр						
Хийцийн нэр	Марк	Хэмжээ		Тоо	Жин, кг	
					Нэгж	Нийт
Швеллер №10	Поз-1	С100x46x4.5x7.6	L=1300	40	13.7	549.76
	Поз-2	С100x46x4.5x7.6	L=440	20	3.8	75.59
Төмөр холбоос	ТХ-1	L 63x63x5	L=6605	16	32.0	511.49
	ТХ-2	L 63x63x5	L=6560	16	31.8	508.01
	ТХ-3	L 63x63x5	L=6680	16	32.3	517.30
	ТХ-4	L 63x63x5	L=6560	16	31.8	508.01
Холбоос шилбэ	ХШ-1	L 50x50x5	L=900	104	3.4	352.87
	ХШ-2	L 50x50x5	L=840	104	3.2	329.35
Ташуу шилбэ	ТШ-1	L 50x50x5	L=1194	32	4.5	144.04
	ТШ-2	L 50x50x5	L=1074	32	4.0	129.57
Босоо шилбэ	БШ-1	L 50x50x5	L=550	16	2.1	33.18
Суулгах нарийвч.	Поз-3	— 100x8	L=120	40	0.8	30.14
	Поз-4	— 60x8	L=120	160	0.5	72.35
Лист төмөр	Поз-5	— 90x8	L=146	104	0.8	78.37
	Поз-6	— 90x8	L=177.6	104	1.0	104.04
	Поз-7	—107.7x8	L=146	208	1.0	204.06
Нийт					166.4483	4977.75

Товчилсон үгийн жагсаалт:  
 ТХ-Төмөр холбоос  
 ХШ-холоос шилбэ  
 ТШ-Ташуу шилбэ

Тайлбар:  
 1. Энэ хуудсыг холбогдох хуудсуудтай хамтатгаж үзнэ.  
 2. Метал бүтээцийн гангийн марк С 235  
 3. Метал хийцийг зэврэлт болон галаас хамгаалсан будгаар будах шаардлагатай.  
 4. Ган бүтээцийг Э42 маркийн электродоор гараар ширээнэ. Ширээлтийн өндөр бмм-с багагүй байна.



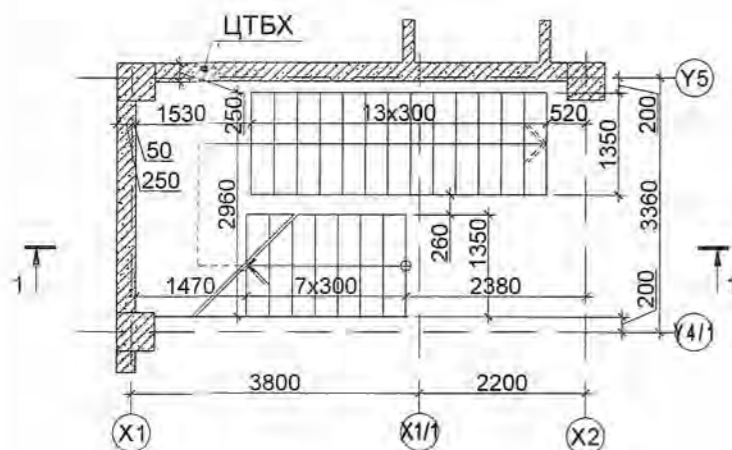
АРХАНГАЙ АЙМГИЙН "СУМ ДУНДЫН БОЛОН ЗАХИРГААНЫ ХЭРГИЙН ШҮҮХ"-ИЙН БАРИЛГА

Захирал	Б.Хосбаяр	<i>[Signature]</i>	Төмөр холбоос ТХ-4 Материалын түүвэр	Масштаб: М1: 100		
Инженер	Б.Золжаргал	<i>[Signature]</i>		Үе шат	Хуудас	Бүх хуудас
Гүйцэтгэсэн	М.Бат-Эрдэнэ	<i>[Signature]</i>	Е.Г. шифр: КК-37/13	А.3	56	75
Шалгасан	Б.Баярдулам	<i>[Signature]</i>	Т.Г. шифр: АС-22/2014	2014 он		

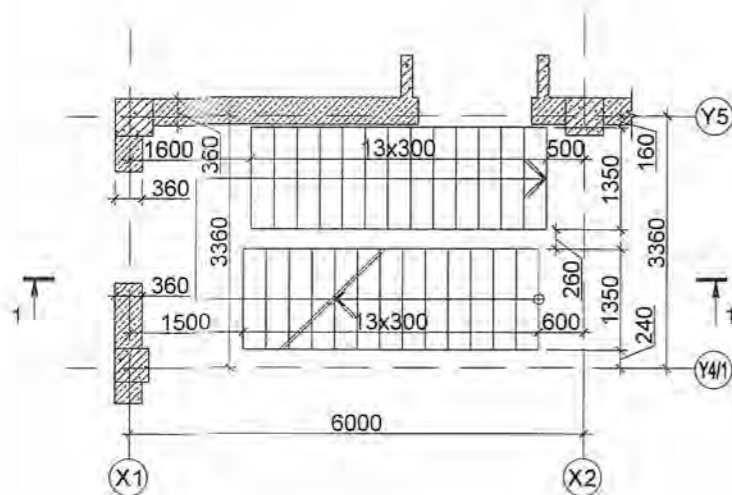
**ББ**



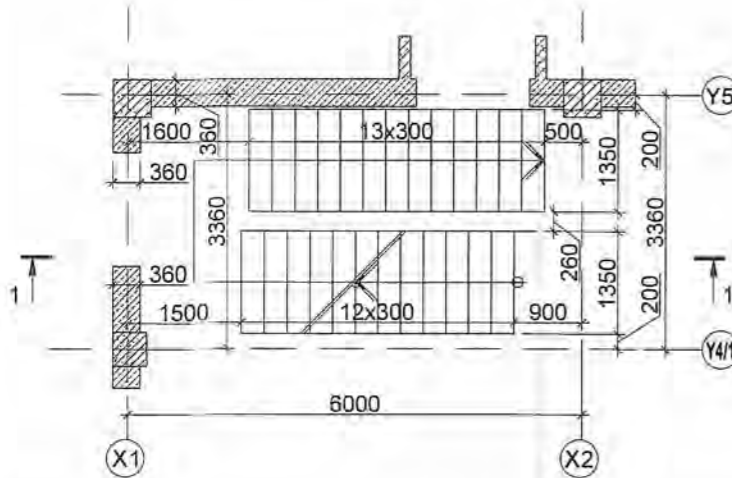
Шат Ш-1 зoрийн давхрын  
байгуулалт /M1:100/



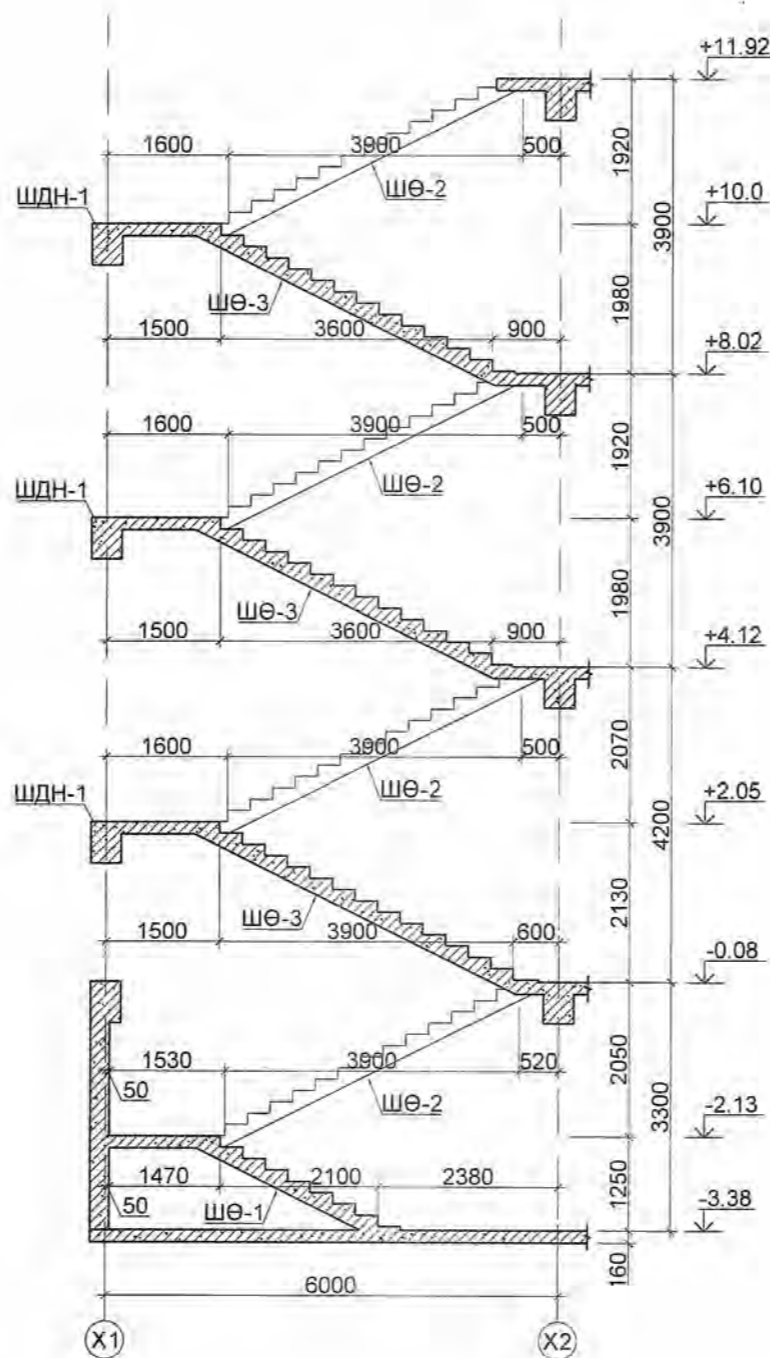
Шат Ш-1 1-р давхрын  
байгуулалт /M1:100/



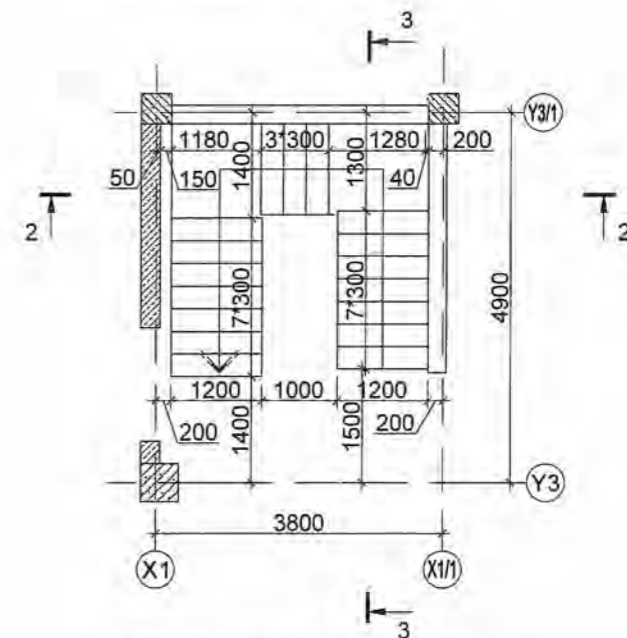
Шат Ш-1 2-4-р давхрын  
байгуулалт /M1:100/



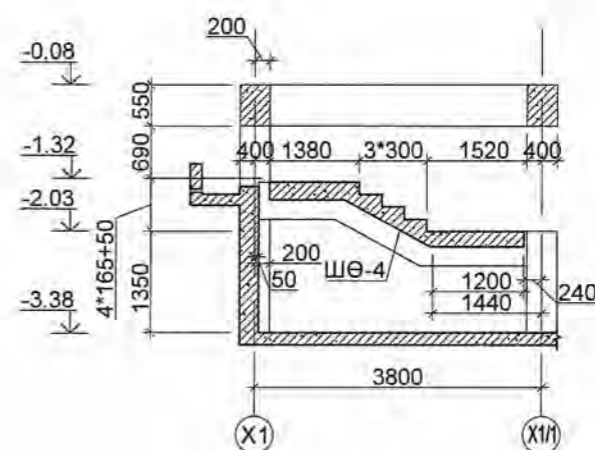
Огтлол 1-1 /M1:100/



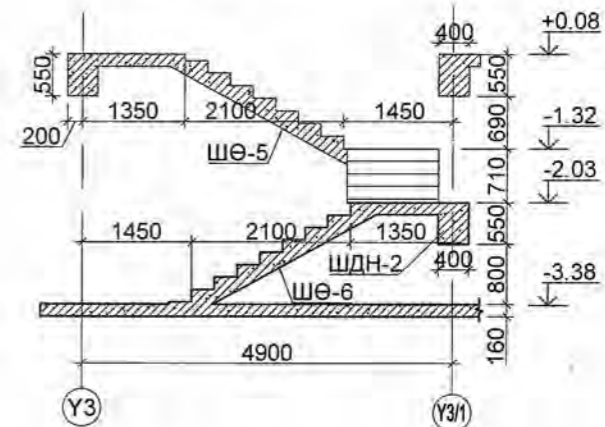
Шат Ш-2 зoрийн давхрын  
байгуулалт /M1:100/



Огтлол 2-2 /M1:100/



Огтлол 3-3 /M1:100/



Тайлбар

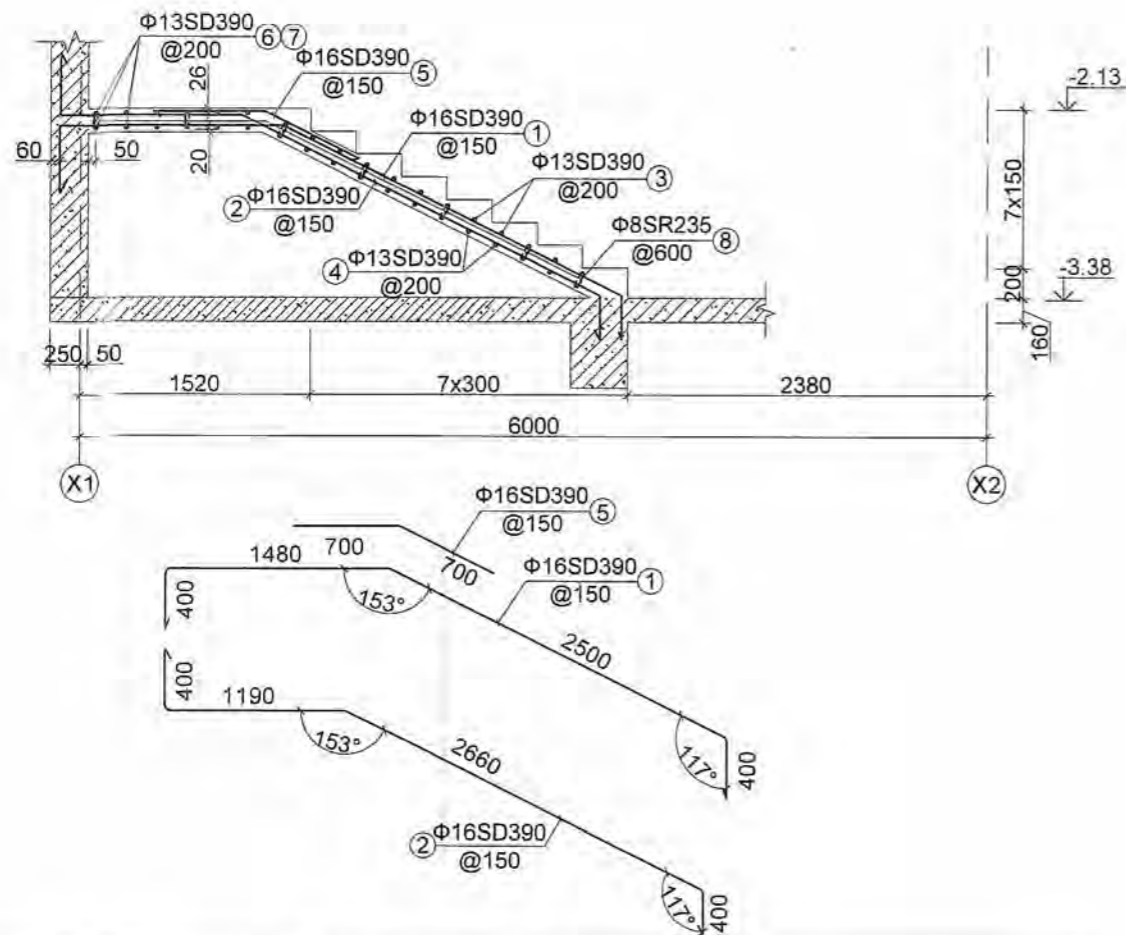
- Энэ хуудсыг холбогдох хуудсуудтай хамт үзнэ.
- Бетоны анги В20 (марк М250) арматурын анги SD390,SR235
- Цутгалтын ажлыг "Цутгамал бетон, Төмөр бетон бүтээц" БНБД 52-02-05 баримтлан гүйцэтгэвэл зохино.
- Бетоны бэхжилт 70% хүрэхээс өмнө хэв хашмал задлахыг хориглоно.



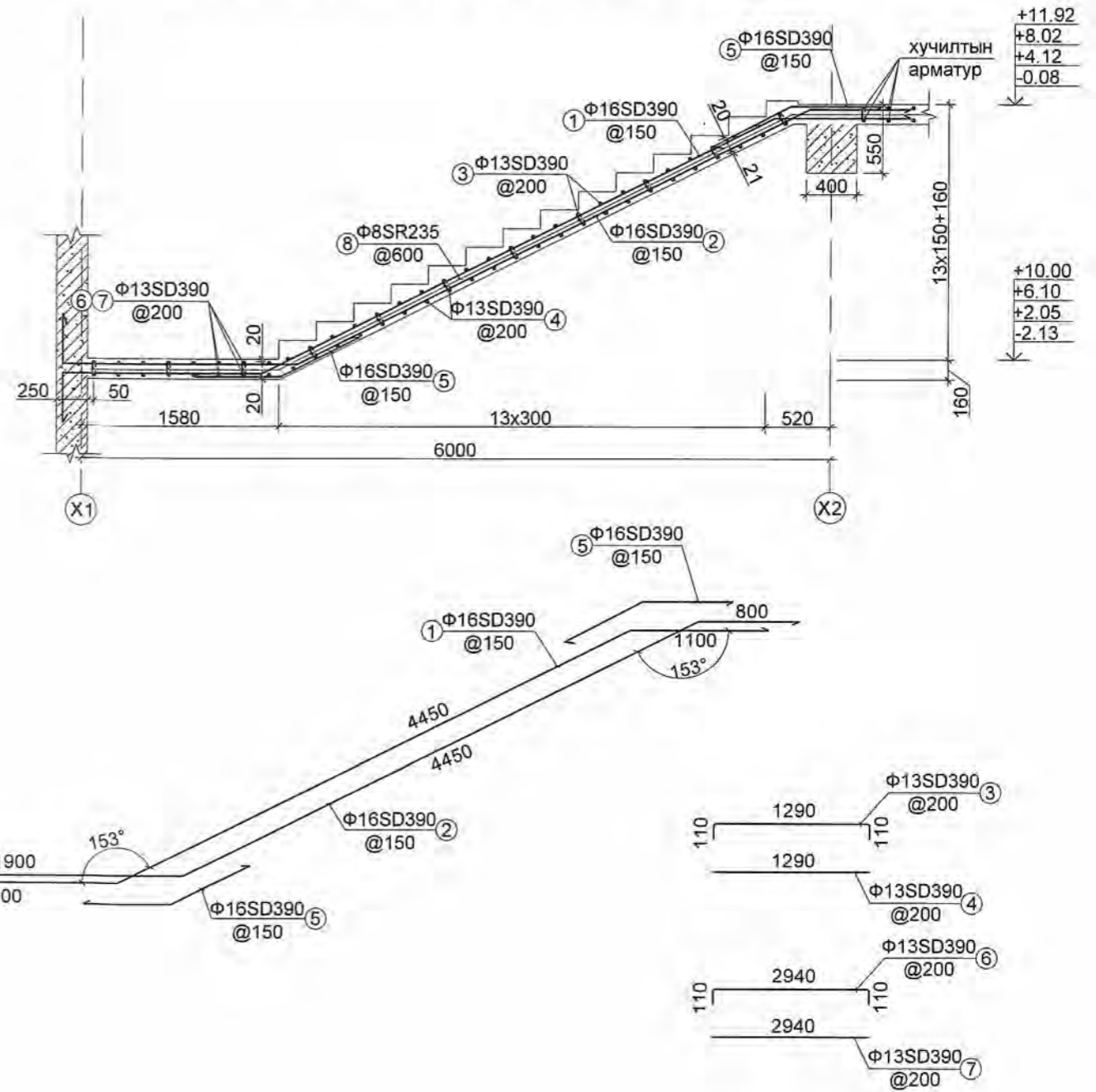
"CONCONSULTING" LLC		АРХАНГАЙ АЙМГИЙН "СУМ ДУНДЫН БОЛОН ЗАХИРГААНЫ ХЭРГИЙН ШҮҮХ"-ИЙН БАРИЛГА		ББ	
Захирал	Б.Хосбаяр	Инженер	Б.Золжаргал	Шат 1,2-ийн байгуулалт, огтлол,	
Гүйцэтгэсэн	М.Бат-Эрдэнэ	Шалгасан	Б.Баярдулам	Е.Г. шифр: КК-37/13	Масштаб: М1: 100
				Т.Г. шифр: АС-22/2014	Үе шат Хуудас Бүх хуудас
					А.3 57 75
					2014 он

2-11  
2014.5.23

Шатны өгсөл ШӨ-1 арматурчлал /М1:50/



Шатны өгсөл ШӨ-2 арматурчлал /М1:50/



Материалын түүвэр

Хийцийн нэр	Тоо, хэмжээ (ш)	Поз	Хэлбэр	Оглал	Урт (мм)	Хэмжих нэгж	Тоо	Жин (кг)		
								Нэгж	Нийт	Бүгд
Шатны өгсөл ШӨ-1-ын арматур	1	1	400 1480 2500 400	Φ 16 SD390 /MNS JIS G 3112:2002	4780	Ш	9	7.54	67.87	67.87
		2	400 1190 2660 400	Φ 16 SD390 /MNS JIS G 3112:2002	4650	Ш	9	7.34	66.02	66.02
		3	110 1290 1110	Φ 13 SD390 /MNS JIS G 3112:2002	1510	Ш	12	1.57	18.87	18.87
		4	1290	Φ 13 SD390 /MNS JIS G 3112:2002	1290	Ш	12	1.34	16.12	16.12
		5	700 700	Φ 16 SD390 /MNS JIS G 3112:2002	1400	Ш	18	2.21	39.75	39.75
		6	110 2900 1110	Φ 13 SD390 /MNS JIS G 3112:2002	3160	Ш	8	3.29	19.75	19.75
		7	2900	Φ 13 SD390 /MNS JIS G 3112:2002	2940	Ш	6	3.06	18.37	18.37
		8	100 110 100	Φ 8 SR235 /MNS JIS G 3112:2002	310	Ш	21	0.12	2.57	2.57
Σ-									252.38	
БЕТОН В20(М³)									1.155	
Шатны өгсөл ШӨ-2-ын арматур	4	1	400 1900 4450 1100	Φ 16 SD390 /MNS JIS G 3112:2002	7550	Ш	9	11.91	107.19	428.77
		2	400 1600 4450 800	Φ 16 SD390 /MNS JIS G 3112:2002	7250	Ш	9	11.44	102.93	411.74
		3	110 1290 1110	Φ 13 SD390 /MNS JIS G 3112:2002	1510	Ш	23	1.57	36.17	144.67
		4	1290	Φ 13 SD390 /MNS JIS G 3112:2002	1290	Ш	23	1.34	30.90	123.60
		5	700 700	Φ 16 SD390 /MNS JIS G 3112:2002	1400	Ш	18	2.21	39.75	159.02
		6	110 2900 1110	Φ 13 SD390 /MNS JIS G 3112:2002	3160	Ш	8	3.29	26.33	105.31
		7	2900	Φ 13 SD390 /MNS JIS G 3112:2002	2940	Ш	8	3.06	24.49	97.98
		8	100 110 100	Φ 8 SR235 /MNS JIS G 3112:2002	310	Ш	36	0.12	4.40	17.61
Σ-									1409.18	
БЕТОН В20(М³)									6.1600	

Тайлбар

- Энэ хуудсыг холбогдох хуудсуудтай хамт үзнэ.
- Бетоны анги В20 (марк М250) арматурын анги SD390, SR235
- Цутгалтын ажлыг "Цутгамал бетон, Төмөр бетон бүтээц" БНБД 52-02-05 баримтлан гүйцэтгэвэл зохино.
- Бетоны бэхжилт 70% хүрэхээс өмнө хэв хашмал задлахыг хориглоно.

2-11  
  
 04.5.23



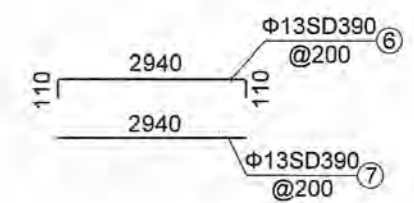
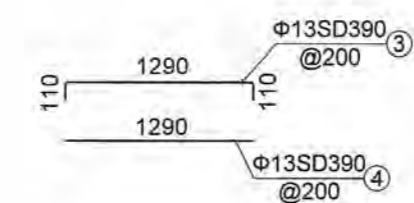
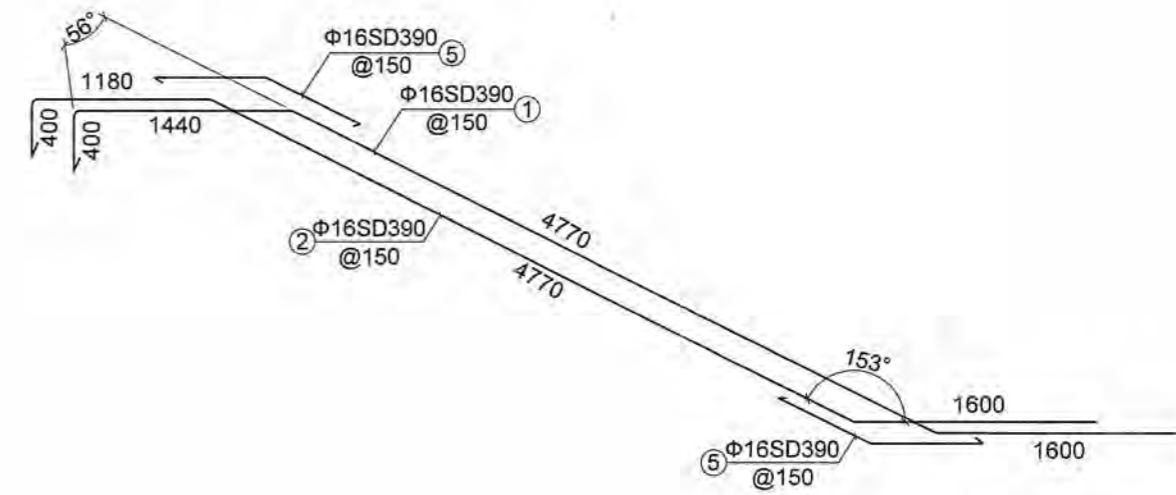
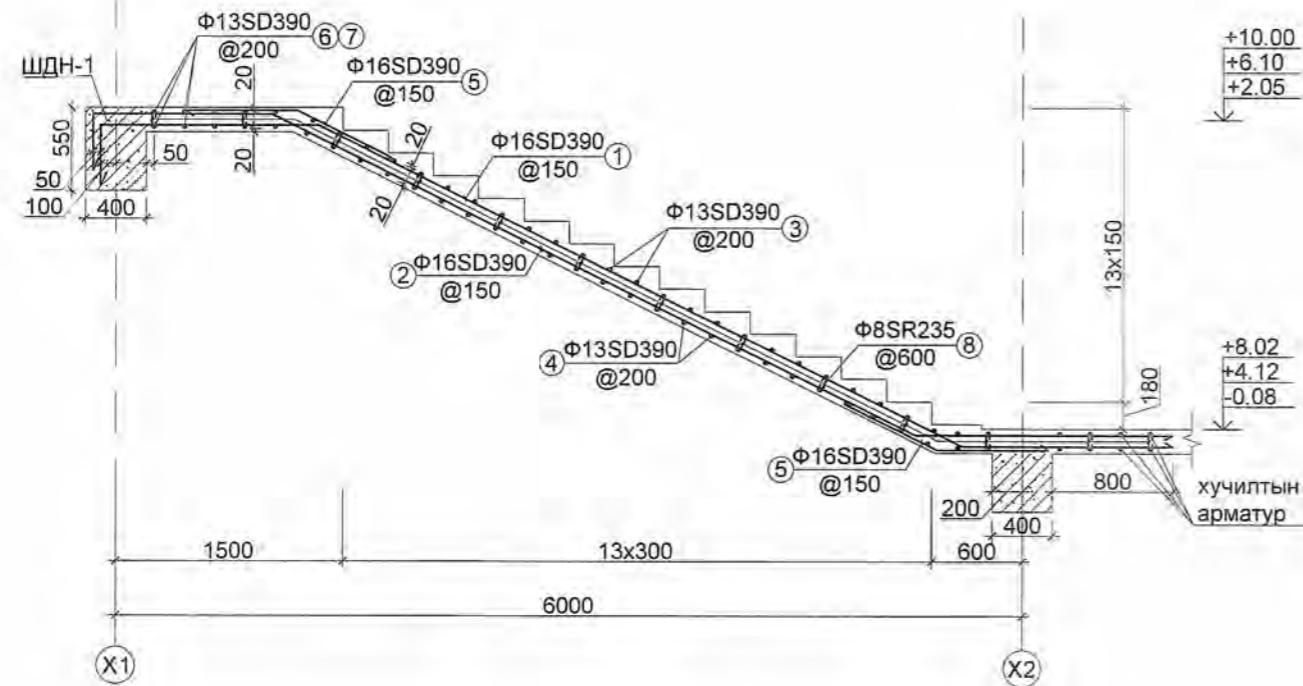
АРХАНГАЙ АЙМГИЙН "СУМ ДУНДЫН БОЛОН ЗАХИРГААНЫ ХЭРГИЙН ШҮҮХ"-ИЙН БАРИЛГА

Захирал	Б.Хосбаяр		Шатны өгсөл ШӨ-1,2, арматурчлал, материалын түүвэр
Инженер	Б.Золжаргал		
Гүйцэтгэсэн	М.Бат-Эрдэнэ		
Шалгасан	Б.Баярдулам		

ББ

Масштаб: М1:50		
Үе шат	Хуудас	Бүх хуудас
А.3	58	75
2014 он		

Шатны өгсөл ШӨ-3 арматурчлал /М1:50/



Материалын түүвэр										
Хийцийн нэр	Тоо, хэмжээ (ш)	Поз	Хэлбэр	Огтлол	Урт (мм)	Хэмжих нэгж	Тоо	Жин (кг)		
								Нэгж	Нийт	Бүгд
Шатны өгсөл ШӨ-3-ын арматур	3	1	400   1440 4770 1600	Φ 16 SD390 /MNS JIS G 3112:2002	7410	Ш	9	11.69	105.21	315.62
		2	400   1180 4470 1600	Φ 16 SD390 /MNS JIS G 3112:2002	6850	Ш	9	10.81	97.26	291.77
		3	110   1290   110	Φ 13 SD390 /MNS JIS G 3112:2002	1510	Ш	24	1.57	37.74	113.22
		4	1290	Φ 13 SD390 /MNS JIS G 3112:2002	1290	Ш	24	1.34	32.24	96.73
		5	700   700	Φ 16 SD390 /MNS JIS G 3112:2002	1400	Ш	16	2.21	35.34	106.01
		6	110   2900   110	Φ 13 SD390 /MNS JIS G 3112:2002	3160	Ш	5	3.29	16.45	49.36
		7	2900	Φ 13 SD390 /MNS JIS G 3112:2002	2940	Ш	5	3.06	15.31	45.93
		8	100   110   100	Φ 8 SR235 /MNS JIS G 3112:2002	310	Ш	39	0.12	4.77	14.30
Σ-									1077.92	
БЕТОН В20(М³)									1.87	

Тайлбар

- Энэ хуудсыг холбогдох хуудсуудтай хамт үзнэ.
- Бетоны анги В20 (марк М250) арматурын анги SD390, SR235
- Цутгалтын ажлыг "Цутгамал бетон, Төмөр бетон бүтээц" БНБД 52-02-05 баримтлан гүйцэтгэвэл зохино.
- Бетоны бэхжилт 70% хүрэхээс өмнө хэв хашмал задлахыг хориглоно.



Сүхбаатар дүүрэг  
Жамъян-Гүн 12  
Гранд оффис: 134  
"КОНКОНСАЛТИНГ" ХХК  
Барилгын тусгай тасвирын компани

АРХАНГАЙ АЙМГИЙН "СУМ ДУНДЫН БОЛОН ЗАХИРГААНЫ ХЭРГИЙН ШҮҮХ"-ИЙН БАРИЛГА

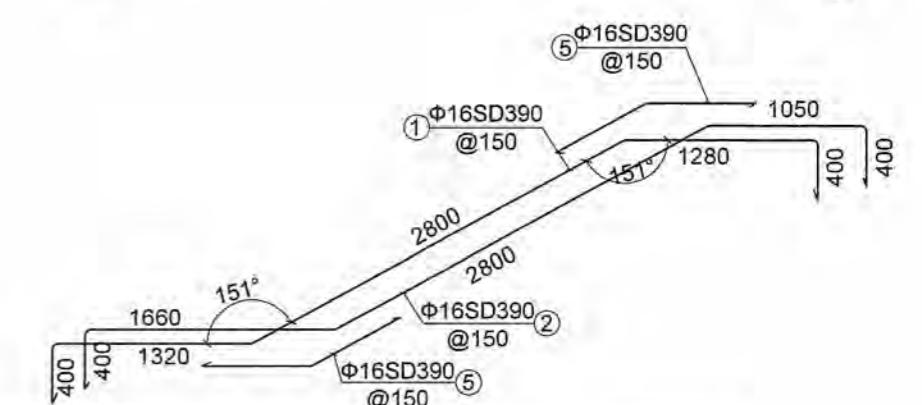
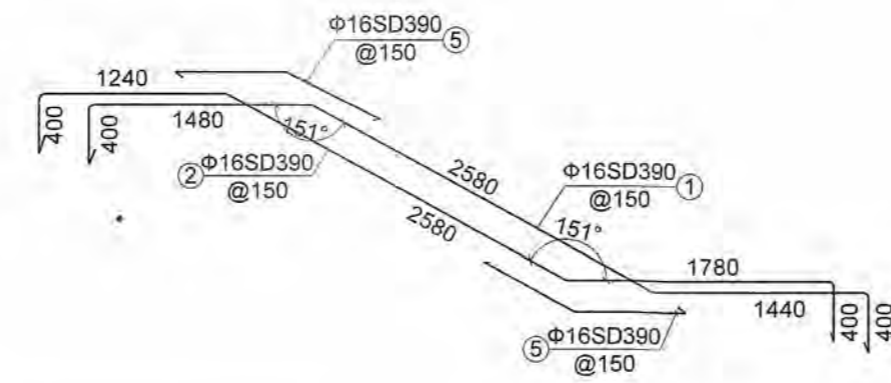
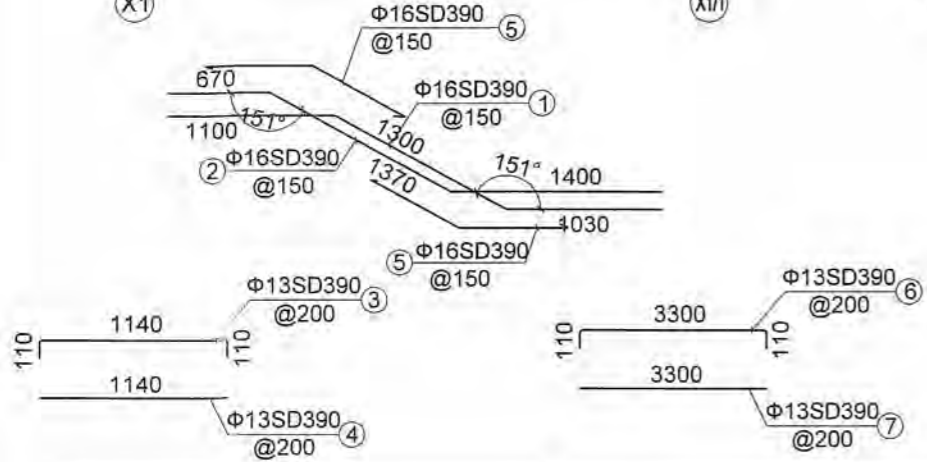
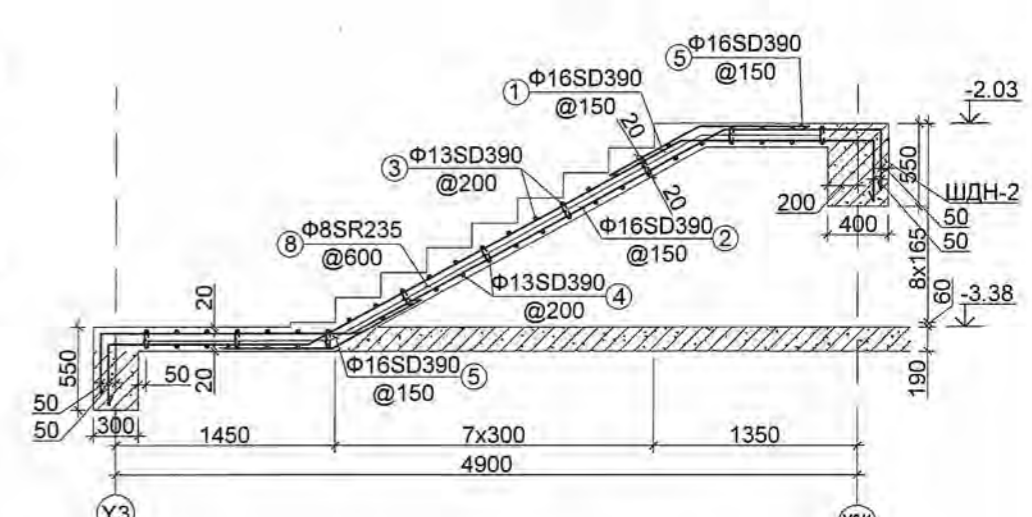
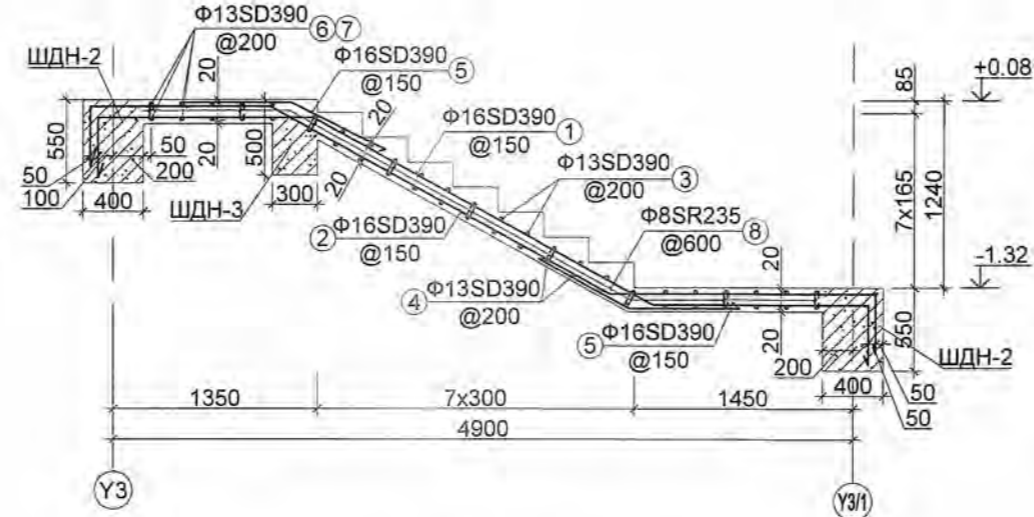
Захирал		Инженер		Гүйцэтгэсэн		Шалгасан		Шатны өгсөл ШӨ-3 арматурчлал, материалын түүвэр			Масштаб: М1:50		
Б.Хосбаяр		Б.Золжаргал		М.Бат-Эрдэнэ		Б.Баярдулам		Е.Г. шифр: КК-37/13			Т.Г. шифр: АС-22/2014		
Ye шат	Хуудас	Бүх хуудас		2014 он									
А.3	59	75											

ББ

Шатны өгсөл ШӨ-4 арматурчлал /М1:50/

Шатны өгсөл ШӨ-5 арматурчлал /М1:50/

Шатны өгсөл ШӨ-6 арматурчлал /М1:50/



Материалын түүвэр

Хийцийн нэр	Тоо, хэмжээ (ш)	Поз	Хэлбэр	Огтлол	Урт (мм)	Хэмжих нэгж	Тоо	Жин (кг)			
								Нэгж	Нийт	Бүгд	
Шатны өгсөл ШӨ-4-ын арматур	1	1	1030 1300 1100	Ф 16 SD390 /MNS JIS G 3112:2002	3430	Ш	8	5.41	43.29	43.29	
		2	1400 1370 1100	Ф 16 SD390 /MNS JIS G 3112:2002	3870	Ш	8	6.11	48.84	48.84	
		3	110 1140 110	Ф 13 SD390 /MNS JIS G 3112:2002	1360	Ш	6	1.42	8.50	8.50	
		4	1140	Ф 13 SD390 /MNS JIS G 3112:2002	1140	Ш	7	1.19	8.31	8.31	
		5	700 700	Ф 16 SD390 /MNS JIS G 3112:2002	1400	Ш	16	2.21	35.34	35.34	
		8	100 110 100	Ф 8 SR235 /MNS JIS G 3112:2002	310	Ш	9	0.12	1.10	1.10	
		Σ=									140.48
		БЕТОН В20(М³)									0.73

Материалын түүвэр

Хийцийн нэр	Тоо, хэмжээ (ш)	Поз	Хэлбэр	Огтлол	Урт (мм)	Хэмжих нэгж	Тоо	Жин (кг)		
								Нэгж	Нийт	Бүгд
Шатны өгсөл ШӨ-6-ийн арматур	1	1	400 1320 2800 1280 1400	Ф 16 SD390 /MNS JIS G 3112:2002	6200	Ш	8	9.78	78.25	78.25
		2	400 1660 2800 1050 1400	Ф 16 SD390 /MNS JIS G 3112:2002	6310	Ш	8	9.95	79.63	79.63
		3	110 1140 110	Ф 13 SD390 /MNS JIS G 3112:2002	1360	Ш	14	1.42	19.83	19.83
		4	1140	Ф 13 SD390 /MNS JIS G 3112:2002	1140	Ш	14	1.19	16.62	16.62
		5	700 700	Ф 16 SD390 /MNS JIS G 3112:2002	1400	Ш	16	2.21	35.34	35.34
		6	110 3300 110	Ф 13 SD390 /MNS JIS G 3112:2002	3520	Ш	11	3.67	40.32	40.32
		7	3300	Ф 13 SD390 /MNS JIS G 3112:2002	3300	Ш	11	3.44	37.80	37.80
		8	100 110 100	Ф 8 SR235 /MNS JIS G 3112:2002	310	Ш	15	0.12	1.83	1.83
Σ=									321.16	
БЕТОН В20(М³)									1.51	

Шатны өгсөл ШӨ-5-ийн арматур	1	1	400 1480 2580 1440 400	Ф 16 SD390 /MNS JIS G 3112:2002	6300	Ш	8	9.94	79.51	79.51
		2	400 1240 2580 1780 400	Ф 16 SD390 /MNS JIS G 3112:2002	6400	Ш	8	10.10	80.77	80.77
		3	110 1140 110	Ф 13 SD390 /MNS JIS G 3112:2002	1360	Ш	13	1.42	18.41	18.41
		4	1140	Ф 13 SD390 /MNS JIS G 3112:2002	1140	Ш	13	1.19	15.43	15.43
		5	700 700	Ф 16 SD390 /MNS JIS G 3112:2002	1400	Ш	16	2.21	35.34	35.34
		6	110 3340 110	Ф 13 SD390 /MNS JIS G 3112:2002	3520	Ш	11	3.67	40.32	40.32
		7	3340	Ф 13 SD390 /MNS JIS G 3112:2002	3300	Ш	11	3.44	37.80	37.80
		8	100 110 100	Ф 8 SR235 /MNS JIS G 3112:2002	310	Ш	12	0.12	1.47	1.47
Σ=									320.53	
БЕТОН В20(М³)									1.63	

Тайлбар

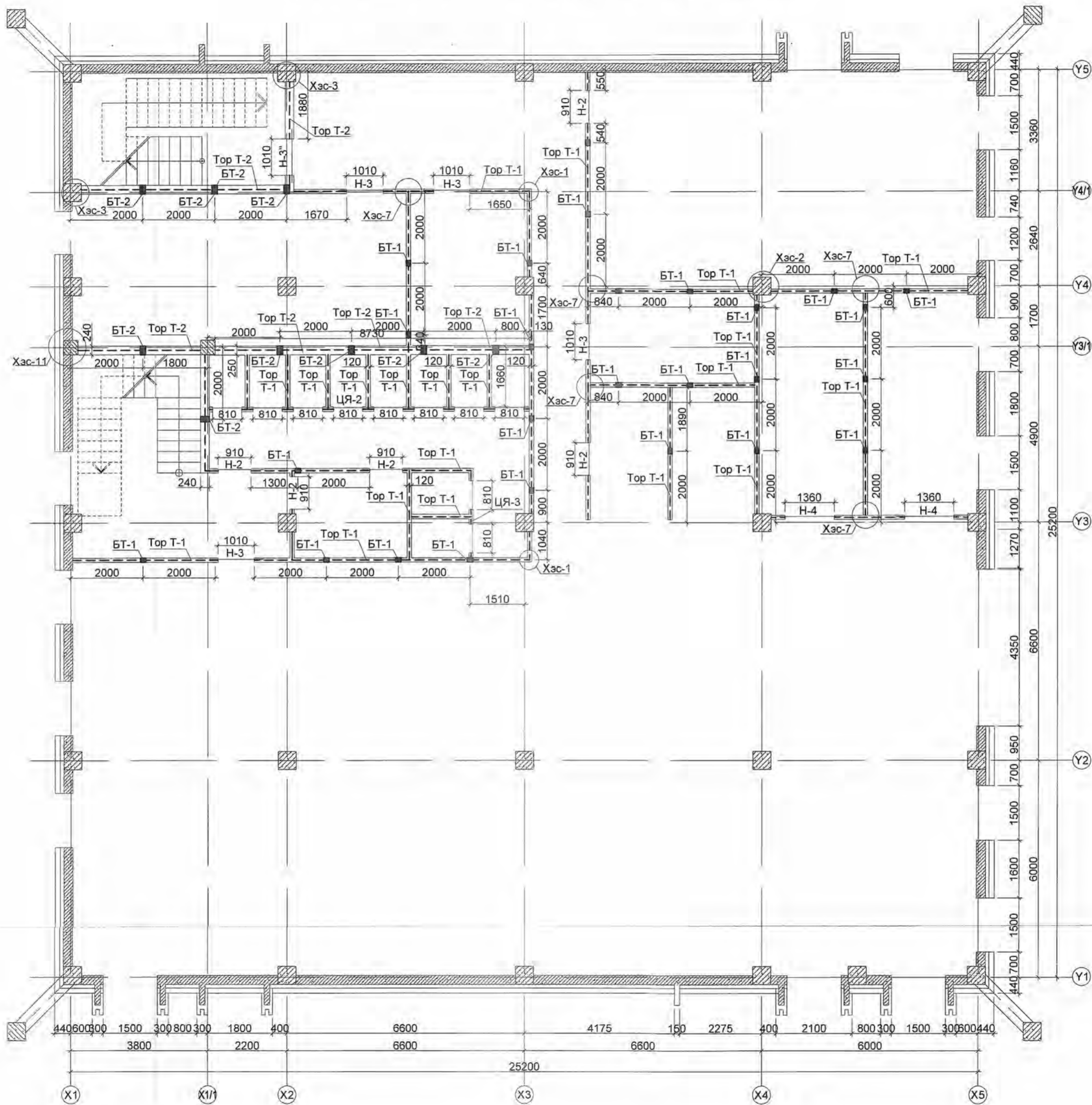
- Энэ хуудсыг холбогдох хуудсуудтай хамт үзнэ.
- Бетоны анги В20 (марк М250) арматурын анги SD390, SR235
- Цутгалтын ажлыг "Цутгамал бетон, Төмөр бетон бүтээц" БНБД 52-02-05 баримтлан гүйцэтгэвэл зохино.
- Бетоны бэхжилт 70% хүрэхээс өмнө хэв хашмал задлахыг хориглоно.



АРХАНГАЙ АЙМГИЙН "СУМ ДУНДЫН БОЛОН ЗАХИРГААНЫ ХЭРГИЙН ШҮҮХ"-ИЙН БАРИЛГА

Захирал	Б.Хосбаяр	<i>[Signature]</i>	Шатны өгсөл ШӨ-4,5,6 арматурчлал, материалынтүүвэр	Масштаб: М1:50		
Инженер	Б.Золжаргал	<i>[Signature]</i>		Үе шат	Хуудас	Бүх хуудас
Гүйцэтгэсэн	М.Бат-Эрдэнэ	<i>[Signature]</i>		А.3	60	75
Шалгасан	Б.Баярдулам	<i>[Signature]</i>		Т.Г. шифр: АС-22/2014	2014 он	

Зоорийн давхрын ханын тор, ялууны байгуулалт /М1:100/



Тайлбар

1. Энэ хуудсыг холбогдох зургуудтай хамтатгаж үзнэ үү.
2. Ханын арматурчлалд Цуврал Г1.050.1-2Г дэвтрийг ашиглав.
3. 12см-ийн хамар ханыг зурагт үзүүлсний дагуу өндрийн 525мм тутамд, блокын ханыг 600мм тутамд арматурчилж өгнө.
4. 3м-ээс урт ханыг хучилтанд бэхэлнэ.
5. Торыг ханын гадаргуу дээр 2-3мм (зөв тавигдсан эсэхийг шалгах) цухуйлгана.

Гадна хана, хамар хананд угсармал ба цутгамал төмөр бетон ялуу суулгана. Ялууг 1.5м-ээс илүү өргөнтэй нүхний дээр 35см-ээс багагүй, 1.5м хүртэл өргөнтэй нүхний дээр 25см-ээс багагүй хэмжээтэй суулгана. Угсармал ялууг 100 маркийн жигд тараасан зуурмаган дээр угсарна. Ялуу нь хугарч ан цав гараагүй байх шаардлагатай.

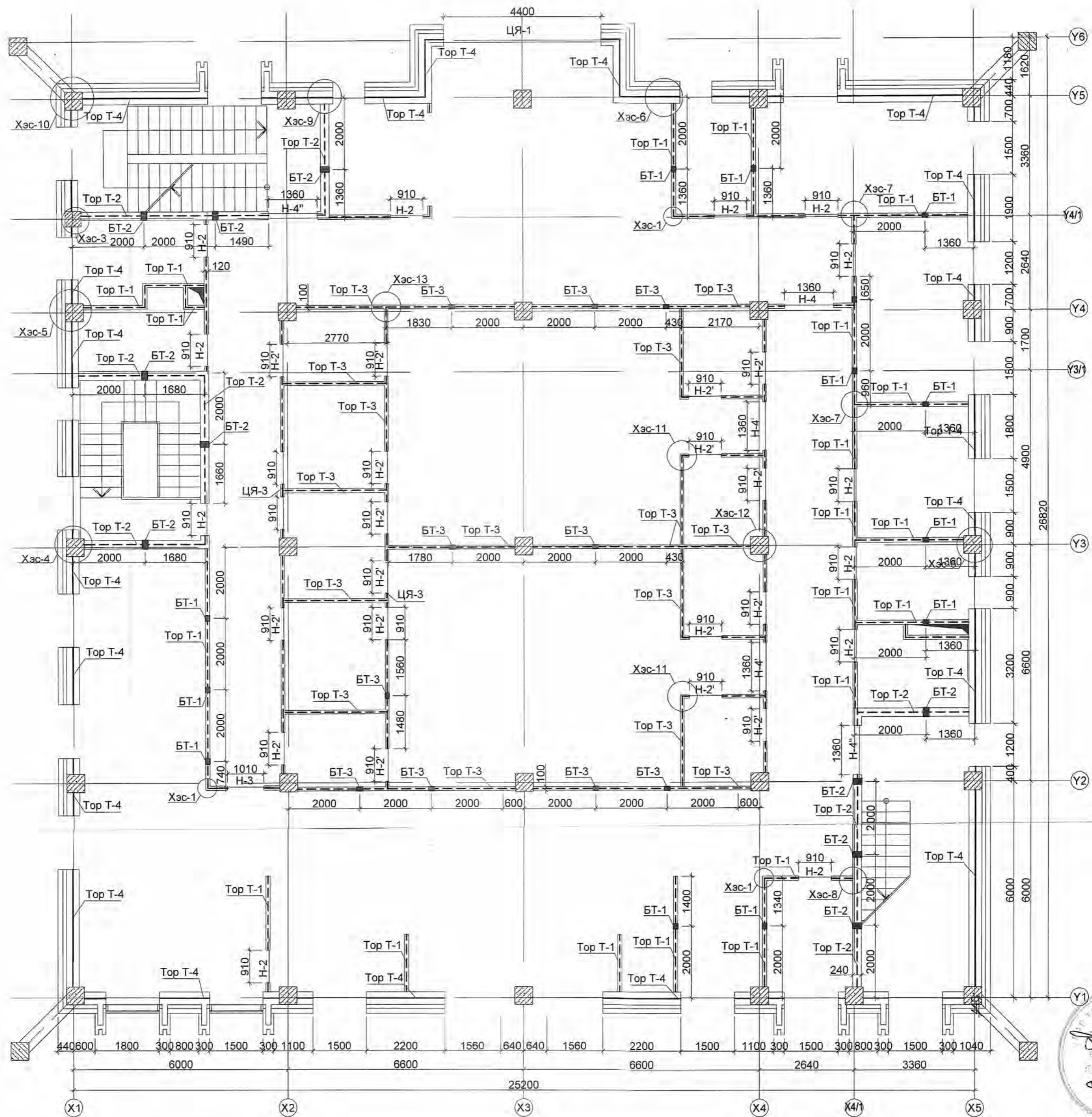


АРХАНГАЙ АЙМГИЙН "СУМ ДУНДЫН БОЛОН ЗАХИРГААНЫ ХЭРГИЙН ШҮҮХ"-ИЙН БАРИЛГА

ББ

Захирал	Б.Хосбаяр	<i>Б.Хосбаяр</i>	Зоорийн давхрын ханын тор, ялууны байгуулалт	Масштаб: М1:100			
Инженер	Б.Золжаргал	<i>Б.Золжаргал</i>		Үе шат	Хуудас	Бүх хуудас	
Гүйцэтгэсэн	М.Бат-Эрдэнэ	<i>М.Бат-Эрдэнэ</i>		Е.Г. шифр: КК-37/13	А.3	61	75
Шалгасан	Б.Баярдулам	<i>Б.Баярдулам</i>		Т.Г. шифр: АС-22/2014	2014 он		

1-р давхрын ханын тор, ялууны байгуулалт /М1:100/



Тайлбар

1. Энэ хуудсыг холбогдох зургуудтай хамтатгаж үзнэ үү.
2. Ханын арматурчлалд Цуврал Г1.050.1-2Г дэвтрийг ашиглав.
3. 12см-ийн хамар ханыг зурагт үзүүлсний дагуу өндрийн 525мм тутамд, блокын ханыг 600мм тутамд арматурчилж өгнө.
4. 3м-ээс урт ханыг хучилтанд бэхэлнэ.
5. Торыг ханын гадаргуу дээр 2-3мм (зөв тавигдсан эсэхийг шалгах) цухуйлгана.

"CONCONSULTING" LLC



Сүхбаатар дүүрэг  
Жуузын тун 12  
гранд оффис: 424  
"КОНКОСАЛТИН" ХХК  
Бүтээгдэхүүн үйлдвэрлэлийн хамгаалагч

АРХАНГАЙ АЙМГИЙН "СУМ ДУНДЫН БОЛОН ЗАХИРГААНЫ ХЭРГИЙН ШҮҮХ"-ИЙН БАРИЛГА

Захирал	Б.Хосбаяр	<i>Б.Хосбаяр</i>	1-р давхрын ханын тор, ялууны байгуулалт	Масштаб: М1:100		
Инженер	Б.Золжаргал	<i>Б.Золжаргал</i>		Үе шат	Хуудас	Бүх хуудас
Гүйцэтгэсэн	М.Бат-Эрдэнэ	<i>М.Бат-Эрдэнэ</i>	Е.Г. шифр: КК-37/13	А.3	62	75
Шалгасан	Б.Баярдулам	<i>Б.Баярдулам</i>	Т.Г. шифр: АС-22/2014	2014 он		

ББ

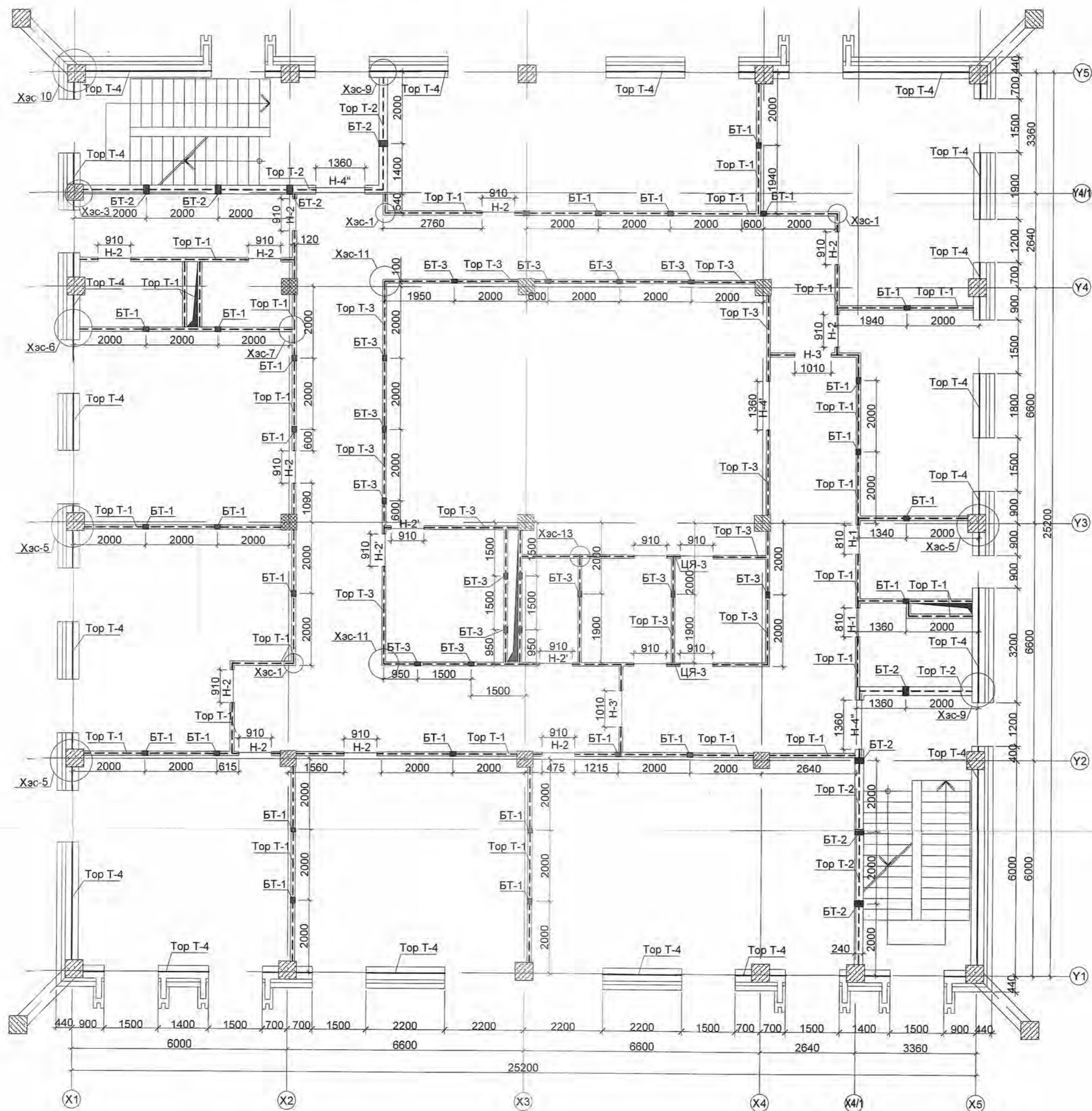
Масштаб: М1:100

Үе шат Хуудас Бүх хуудас

А.3 62 75

2014 он

2-р давхрын ханын тор, ялууны байгуулалт /М1:100/



Тайлбар

1. Энэ хуудсыг холбогдох зургуудтай хамтатгаж үзнэ үү.
2. Ханын арматурчлалд Цуврал Г1.050.1-2Г дэвтрийг ашиглав.
3. 12см-ийн хамар ханыг зурагт үзүүлсний дагуу өндрийн 525мм тутамд, блокын ханыг 600мм тутамд арматурчилж өгнө.
4. 3м-ээс урт ханыг хучилтанд бэхэлнэ.
5. Торыг ханын гадаргуу дээр 2-3мм (зөв тавигдсан эсэхийг шалгах) цухуйлгана.

Гадна хана, хамар хананд угсармал ба цутгамал төмөр бетон ялуу суулгана. Ялууг 1.5м-ээс илүү өргөнтэй нүхний дээр 35см-ээс багагүй, 1.5м хүртэл өргөнтэй нүхний дээр 25см-ээс багагүй хэмжээтэй суулгана. Угсармал ялууг 100 маркийн жигд тараасан зуурмаган дээр угсарна. Ялуу нь хугарч ан цав гараагүй байх шаардлагатай.

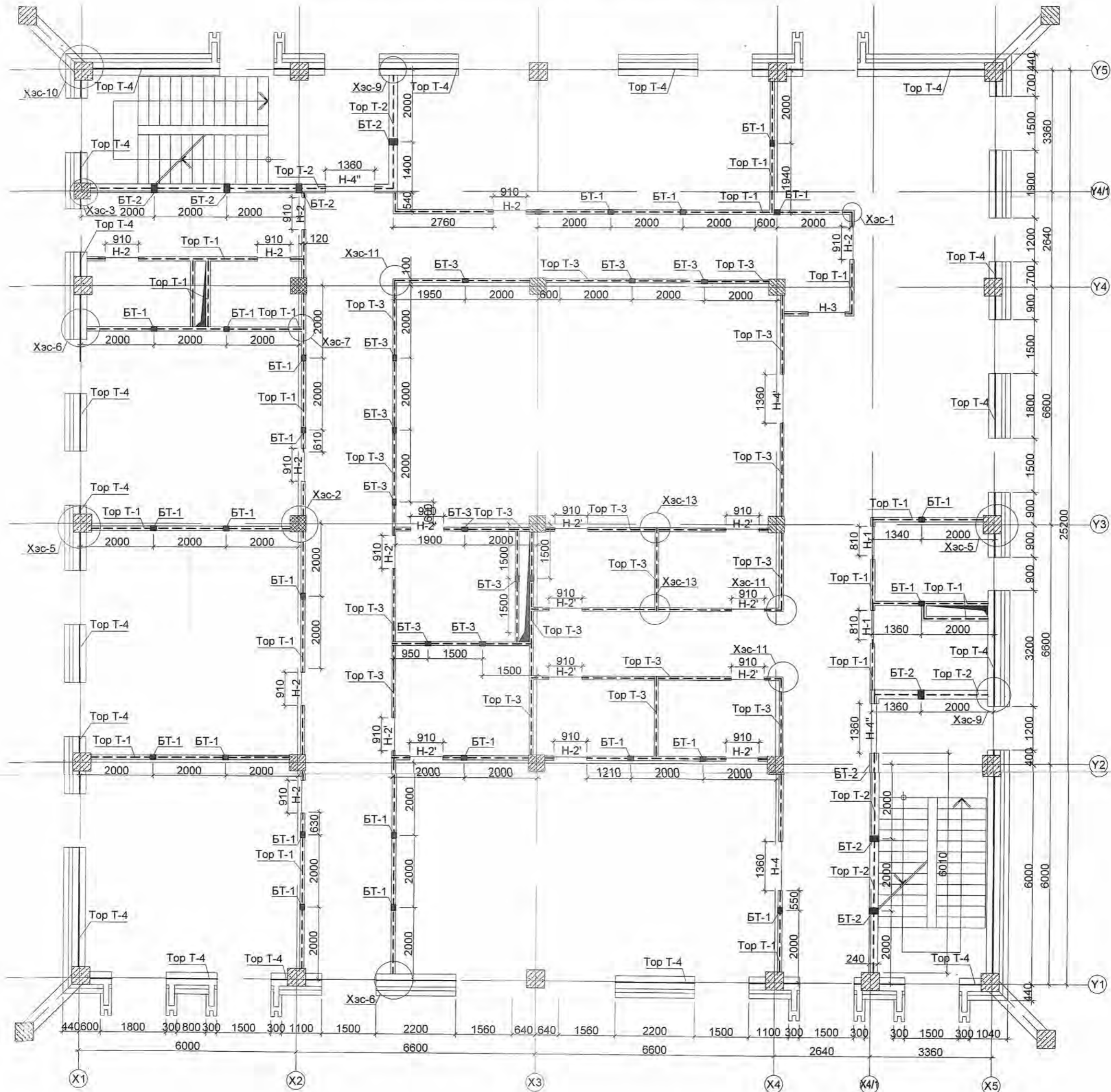


АРХАНГАЙ АЙМГИЙН "СУМ ДУНДЫН БОЛОН ЗАХИРГААНЫ ХЭРГИЙН ШҮҮХ"-ИЙН БАРИЛГА

Захирал	Б.Хосбаяр	<i>[Signature]</i>	2-р давхрын ханын тор, ялууны байгуулалт	Масштаб: М1:100		
Инженер	Б.Золжаргал	<i>[Signature]</i>		Үе шат	Хуудас	Бүх хуудас
Гүйцэтгэсэн	М.Бат-Эрдэнэ	<i>[Signature]</i>	Е.Г. шифр: КК-37/13	А.3	63	75
Шалгасан	Б.Баярдулам	<i>[Signature]</i>	Т.Г. шифр: АС-22/2014	2014 он		

ББ

3-р давхрын ханын тор, ялууны байгуулалт /М1:100/



Тайлбар

1. Энэ хуудсыг холбогдох зургуудтай хамтатгаж үзнэ үү.
2. Ханын арматурчлалд Цуврал Г1.050.1-2Г дэвтрийг ашиглав.
3. 12см-ийн хамар ханыг зурагт үзүүлсний дагуу өндрийн 525мм тутамд, блокын ханыг 600мм тутамд арматурчилж өгнө.
4. 3м-ээс урт ханыг хучилтанд бэхэлнэ.
5. Торыг ханын гадаргуу дээр 2-3мм (зөв тавигдсан эсэхийг шалгах) цухуйлгана.

Гадна хана, хамар хананд угсармал ба цутгамал төмөр бетон ялуу суулгана. Ялууг 1.5м-ээс илүү өргөнтэй нүхний дээр 35см-ээс багагүй, 1.5м хүртэл өргөнтэй нүхний дээр 25см-ээс багагүй хэмжээтэй суулгана. Угсармал ялууг 100 маркийн жигд тараасан зуурмаган дээр угсарна. Ялуу нь хугарч ан цав гараагүй байх шаардлагатай.

"CONCONSULTING" LLC



Сүхбаатар дүүрэг  
Жуузын Гүн 12  
Гранд оффис 924  
"КОНКОНСАЛТИНГ" ХХК  
Бэлэнгийн уураг төслийн хэлтэс

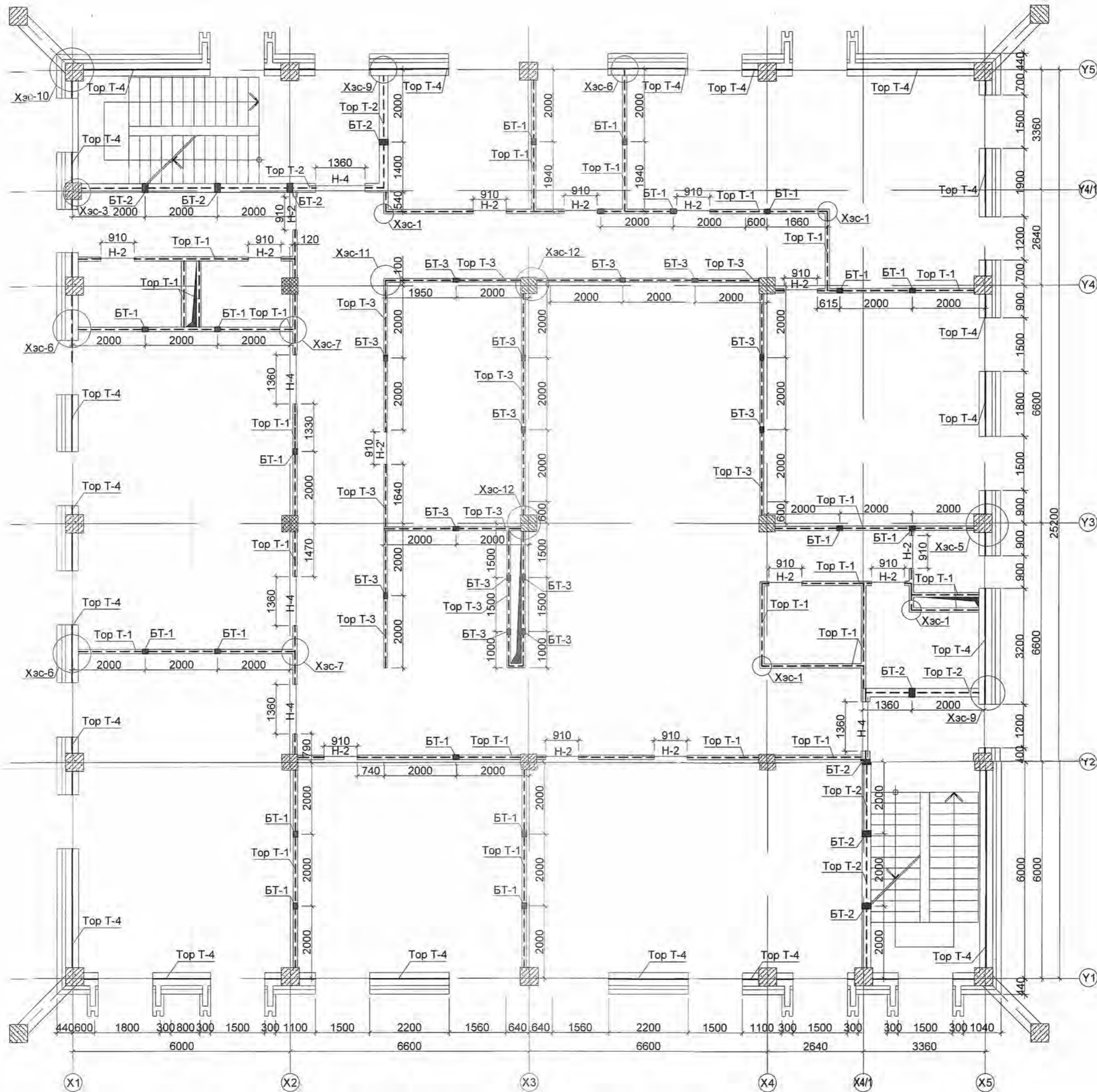
АРХАНГАЙ АЙМГИЙН "СУМ ДУНДЫН БОЛОН ЗАХИРГААНЫ ХЭРГИЙН ШУҮХ"-ИЙН БАРИЛГА

Захирал	Б.Хосбаяр	<i>[Signature]</i>	3-р давхрын ханын тор, ялууны байгуулалт	Масштаб: М1:100		
Инженер	Б.Золжаргал	<i>[Signature]</i>		Үе шат	Хуудас	Бүх хуудас
Гүйцэтгэсэн	М.Бат-Эрдэнэ	<i>[Signature]</i>	Е.Г. шифр: КК-37/13	А.3	64	75
Шалгасан	Б.Баярдулам	<i>[Signature]</i>	Т.Г. шифр: АС-22/2014	2014 он		

ББ



4-р давхрын ханын тор, ялууны байгуулалт /М1:100/



Тайлбар

1. Энэ хуудсыг холбогдох зургуудтай хамтатгаж үзнэ үү.
2. Ханын арматурчлалд Цуврал Г1.050.1-2Г дэвтрийг ашиглав.
3. 12см-ийн хамар ханыг зурагт үзүүлсний дагуу өндрийн 525мм тутамд, блокын ханыг 600мм тутамд арматурчилж өгнө.
4. 3м-ээс урт ханыг хучилтанд бэхэлнэ.
5. Торыг ханын гадаргуу дээр 2-3мм (зөв тавигдсан эсэхийг шалгах) цухуйлгана.

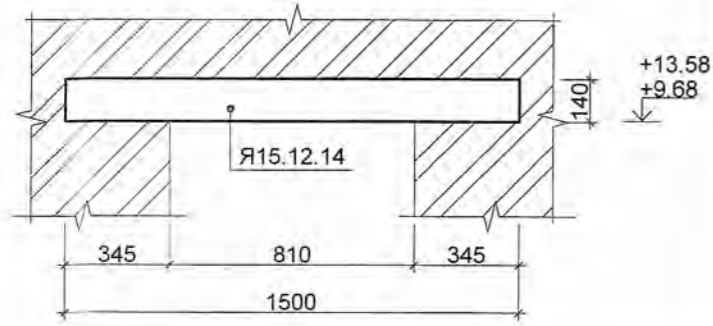
Гадна хана, хамар хананд угсармал ба цутгамал төмөр бетон ялуу суулгана. Ялууг 1.5м-ээс илүү өргөнтэй нүхний дээр 35см-ээс багагүй, 1.5м хүртэл өргөнтэй нүхний дээр 25см-ээс багагүй хэмжээтэй суулгана. Угсармал ялууг 100 маркийн жигд тараасан зуурмаган дээр угсарна. Ялуу нь хугарч ан цав гараагүй байх шаардлагатай.



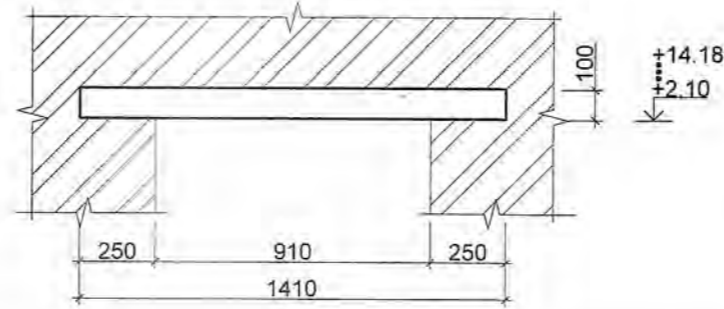
АРХАНГАЙ АЙМГИЙН "СУМ ДУНДЫН БОЛОН ЗАХИРГААНЫ ХЭРГИЙН ШҮҮХ"-ИЙН БАРИЛГА

Захирал	Б.Хосбаяр	4-р давхрын ханын тор, ялууны байгуулалт	Масштаб: М1: 100		
Инженер	Б.Золжаргал		Үе шат	Хуудас	Бүх хуудас
Гүйцэтгэсэн	М.Бат-Эрдэнэ	Е.Г. шифр: КК-37/13	А.3	65	75
Шалгасан	Б.Баярдулам	Т.Г. шифр: АС-22/2014	2014 он		

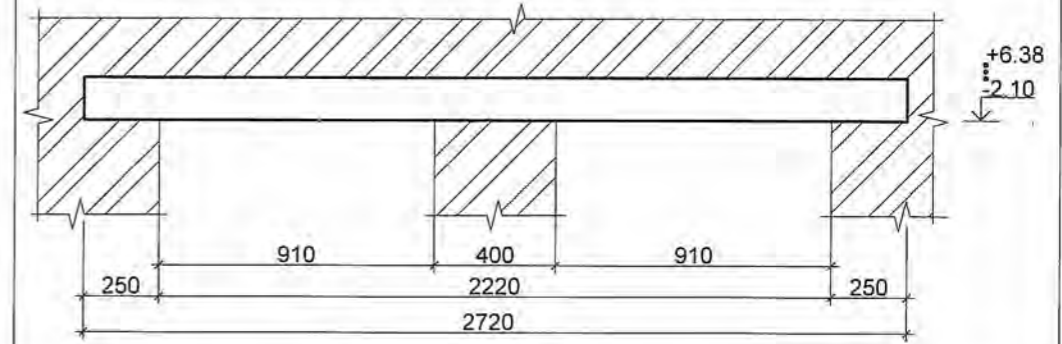
Нүх Н-1-ийн ялууны суулт /М1:25/



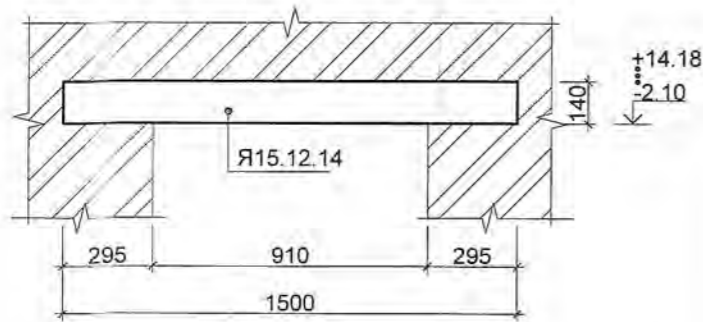
Нүх Н-2'-ийн ялууны суулт /М1:25/



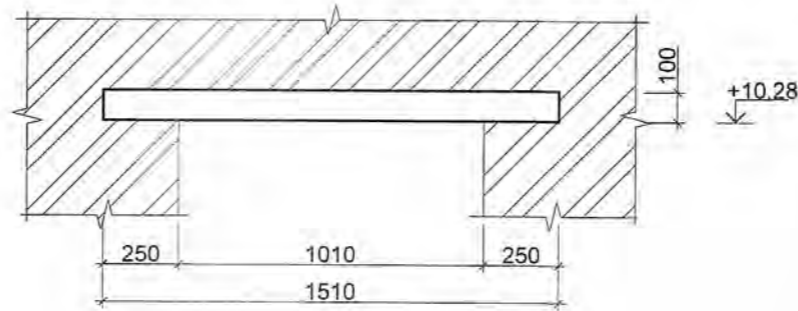
Цутгамал ялуу ЦЯ-3 /М1:25/



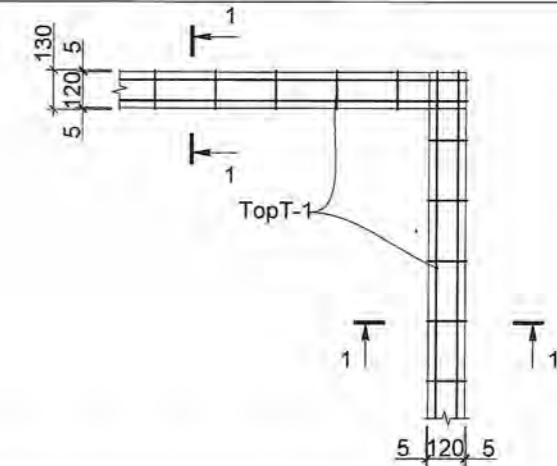
Нүх Н-2-ийн ялууны суулт /М1:25/



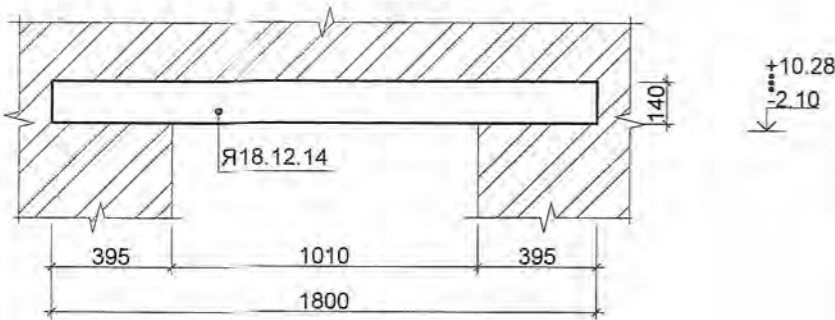
Нүх Н-3'-ийн ялууны суулт /М1:25/



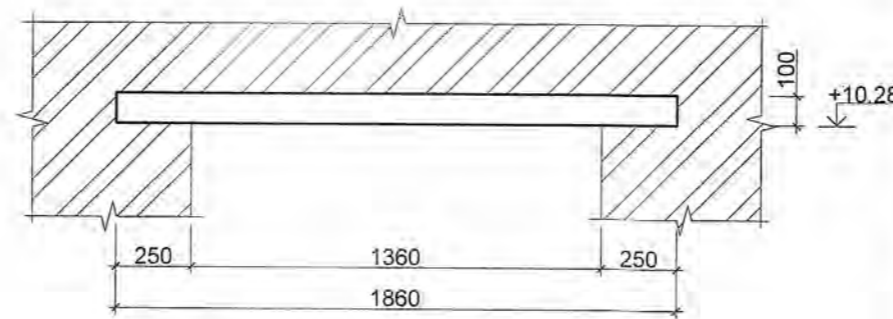
Хэсэглэл-1 /М1:25/



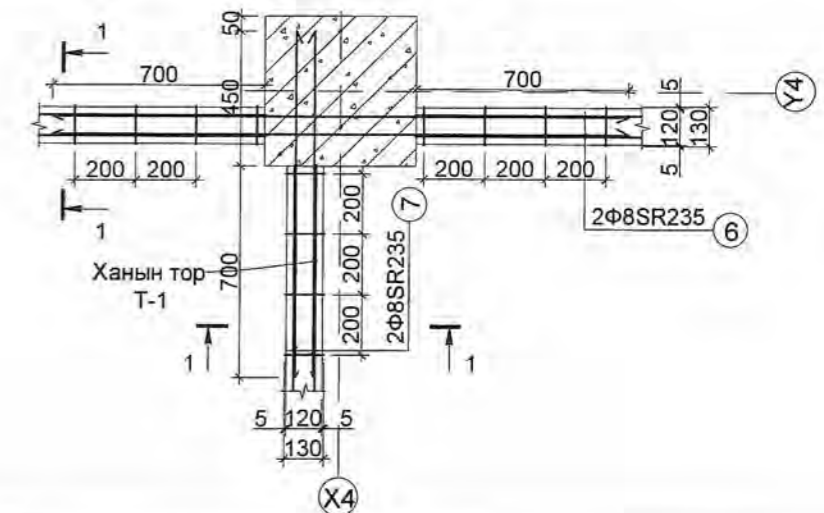
Нүх Н-3-ийн ялууны суулт /М1:25/



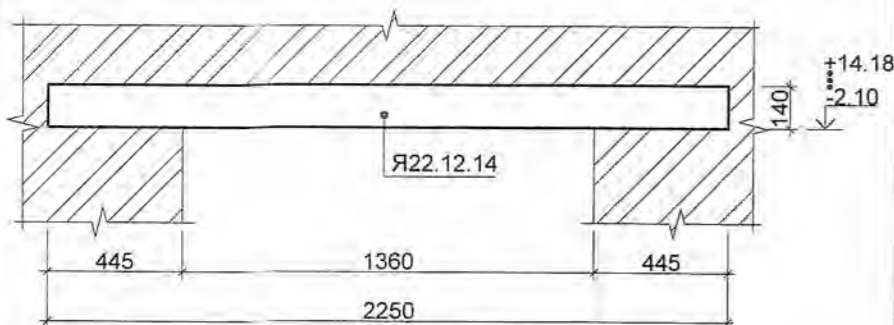
Нүх Н-4'-ийн ялууны суулт /М1:25/



Хэсэглэл-2 /М1:25/



Нүх Н-4-ийн ялууны суулт /М1:25/



**Тайлбар**

1. Энэ хуудсыг холбогдох зургуудтай хамтатгаж үзнэ үү.
2. Ханын арматурчлалд Цуврал Г1.050.1-2Г дэвтрийг ашиглав.
3. 12см-ийн хамар ханыг зурагт үзүүлсний дагуу өндрийн 525мм тутамд; блокын ханыг 600мм тутамд арматурчилж өгнө.
4. 3м-ээс урт ханыг хучилтанд бэхэлнэ.
5. Торыг ханын гадаргуу дээр 2-3мм (зөв тавигдсан эсэхийг шалгах) цухуйлгана.



"CONCONSULTING" LLC  
Сүхбаатар дүүрэг  
Жамъян-Гүн 12  
Гранд оффис: #34  
"КОНКОНСАЛТИНГ" ХХК  
Барилгын зураг төслийн компани

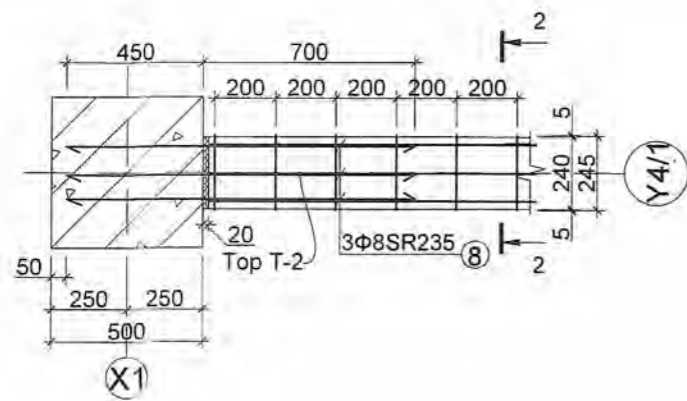
АРХАНГАЙ АЙМГИЙН "СУМ ДУНДЫН БОЛОН ЗАХИРГААНЫ ХЭРГИЙН ШУҮХ"-ИЙН БАРИЛГА

Захирал	Б.Хосбаяр	<i>[Signature]</i>	Ханын уулзвар хэсэглэл, ялууны суулт
Инженер	Б.Золжаргал	<i>[Signature]</i>	
Гүйцэтгэсэн	М.Бат-Эрдэнэ	<i>[Signature]</i>	
Шалгасан	Б.Баярдулам	<i>[Signature]</i>	
			Е.Г. шифр: КК-37/13
			Т.Г. шифр: АС-22/2014

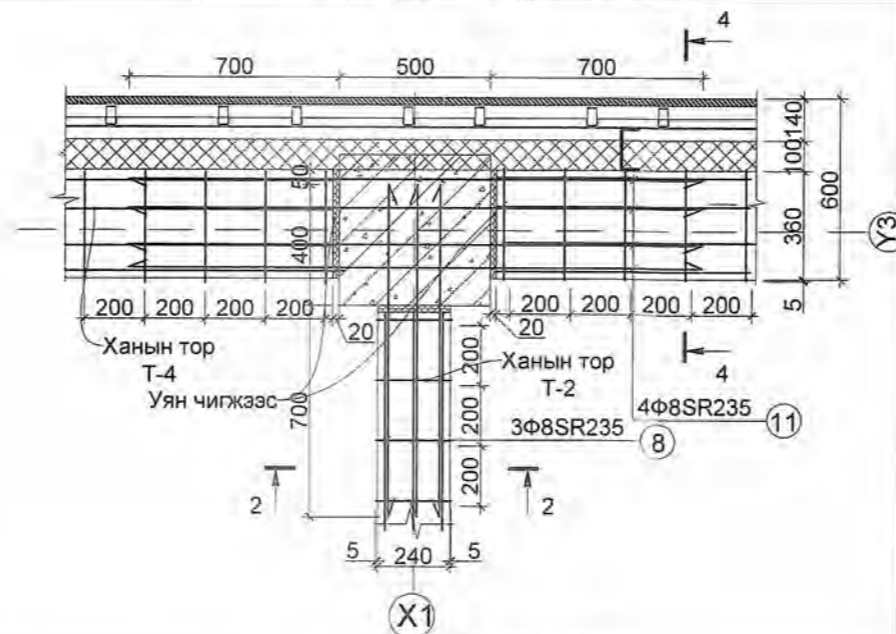
**ББ**

Масштаб: М1: 25		
Үе шат	Хуудас	Бүх хуудас
А.3	66	75
2014 он		

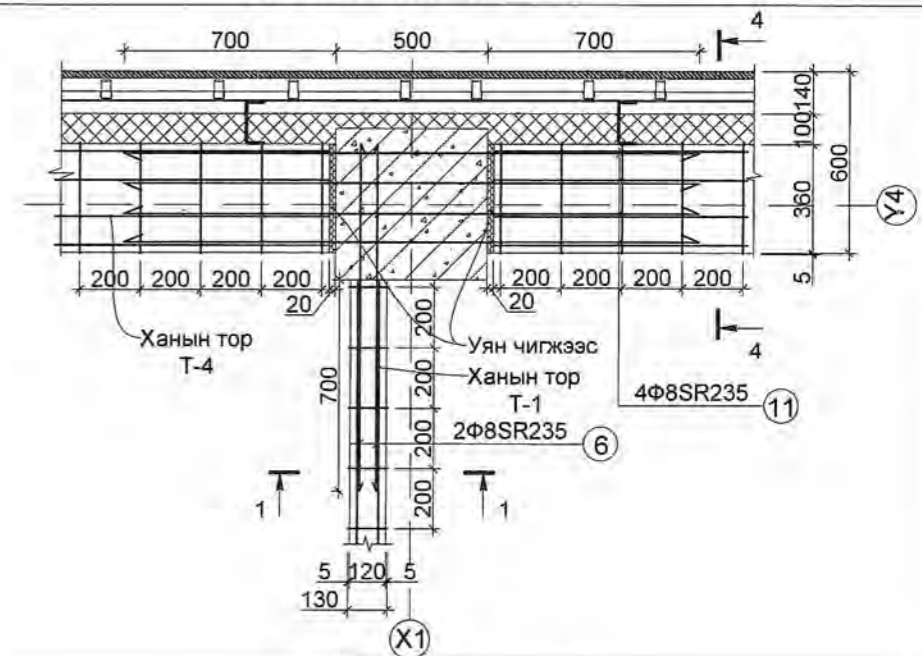
Хэсэглэл-3 /М1:25/



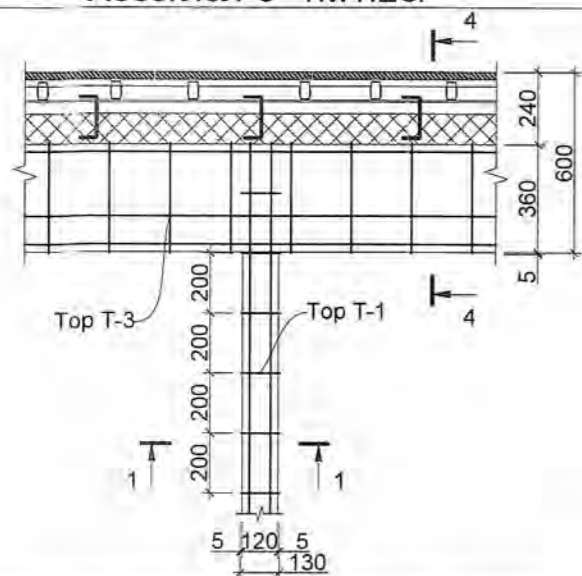
Хэсэглэл-4 /М1:25/



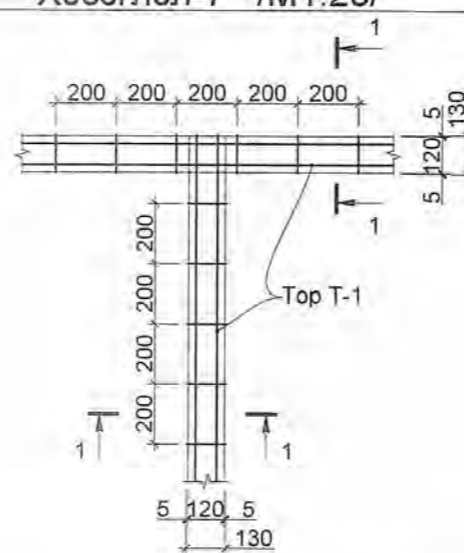
Хэсэглэл-5 /М1:25/



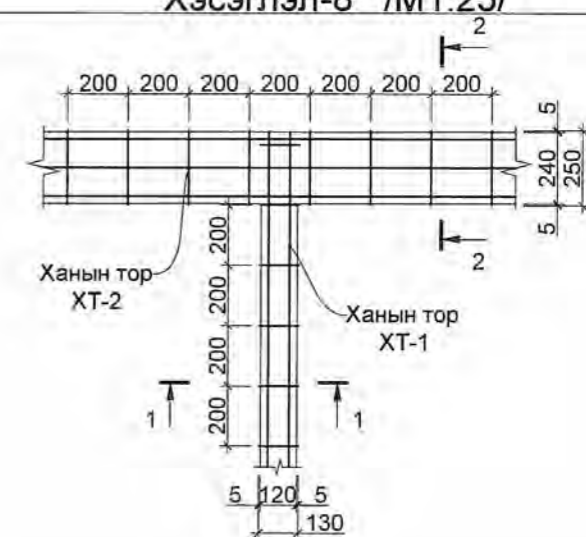
Хэсэглэл-6 /М1:25/



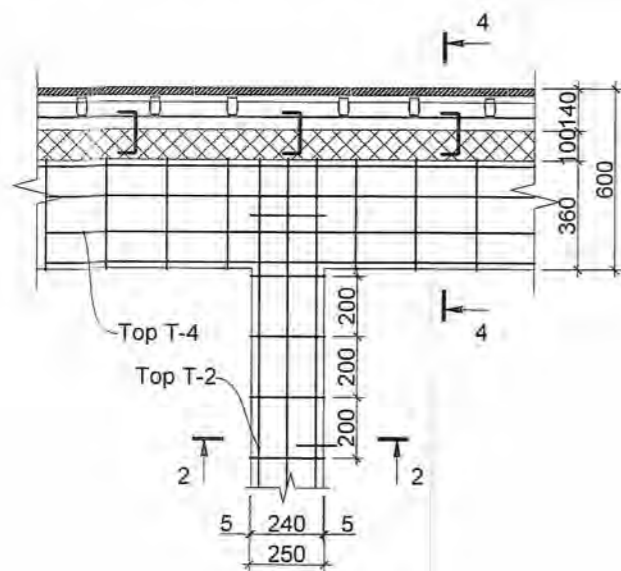
Хэсэглэл-7 /М1:25/



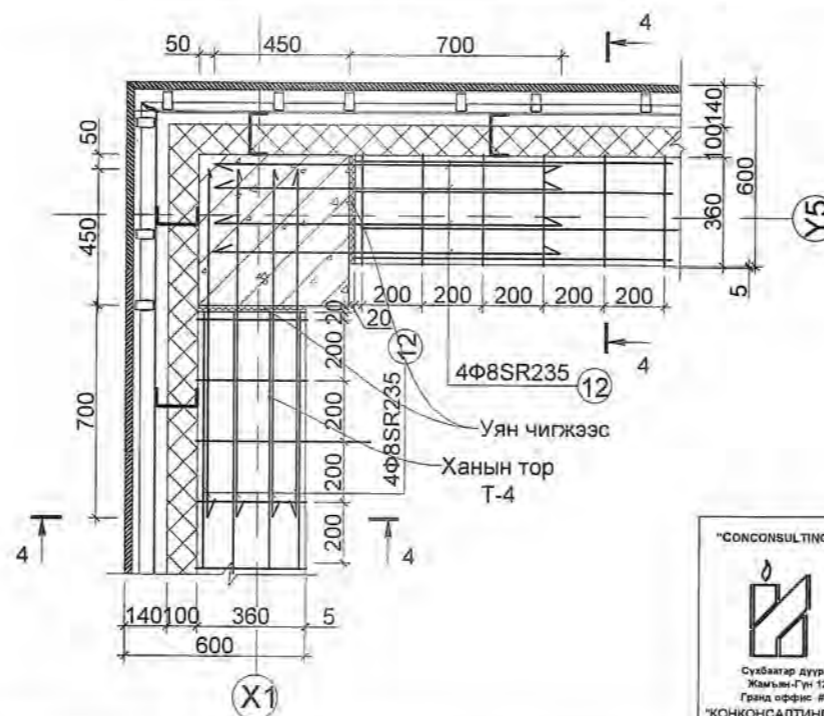
Хэсэглэл-8 /М1:25/



Хэсэглэл-9 /М1:25/



Хэсэглэл-10 /М1:25/



## Тайлбар

1. Энэ хуудсыг холбогдох зургуудтай хамтатгаж үзнэ үү.
2. Ханьн арматурчлалд Цуврал Г1.050.1-2Г дэвтрийг ашиглав.
3. 12см-ийн хамар ханыг зурагт үзүүлсний дагуу өндрийн 525мм тутамд, блокын ханыг 600мм тутамд арматурчилж өгнө.
4. 3м-ээс урт ханыг хучилтанд бэхэлнэ.
5. Торьг ханын гадаргуу дээр 2-3мм (зөв тавигдсан эсэхийг шалгах) цухуйлгана.



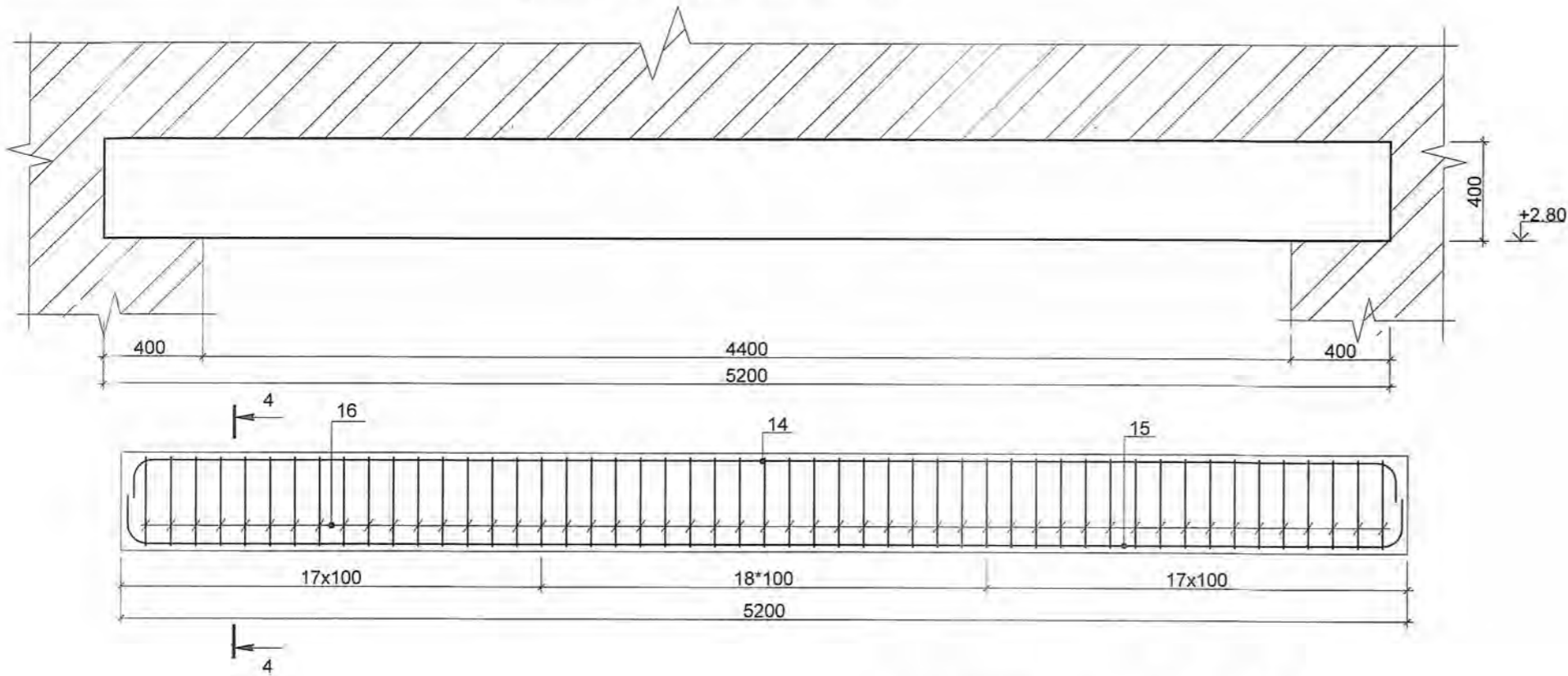
АРХАНГАЙ АЙМГИЙН "СУМ ДУНДЫН БОЛОН ЗАХИРГААНЫ ХЭРГИЙН ШУҮХ"-ИЙН БАРИЛГА

ББ

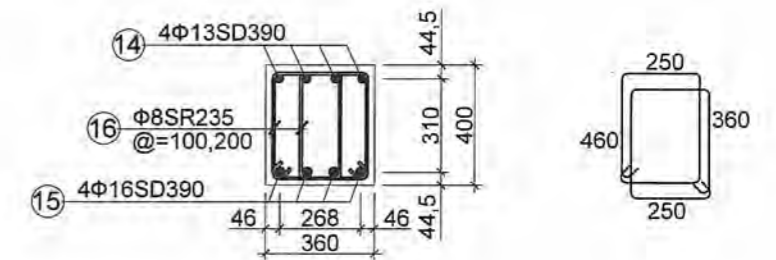
Захирал	Б.Хосбаяр	<i>[Signature]</i>	Ханын уулзвар хэсэглэлүүд	Масштаб: М1: 25		
Инженер	Б.Золжаргал	<i>[Signature]</i>		Үе шат	Хуудас	Бүх хуудас
Гүйцэтгэсэн	М.Бат-Эрдэнэ	<i>[Signature]</i>	Е.Г. шифр: КК-37/13	А.3	67	75
Шалгасан	Б.Баярдулам	<i>[Signature]</i>	Т.Г. шифр: АС-22/2014	2014 он		



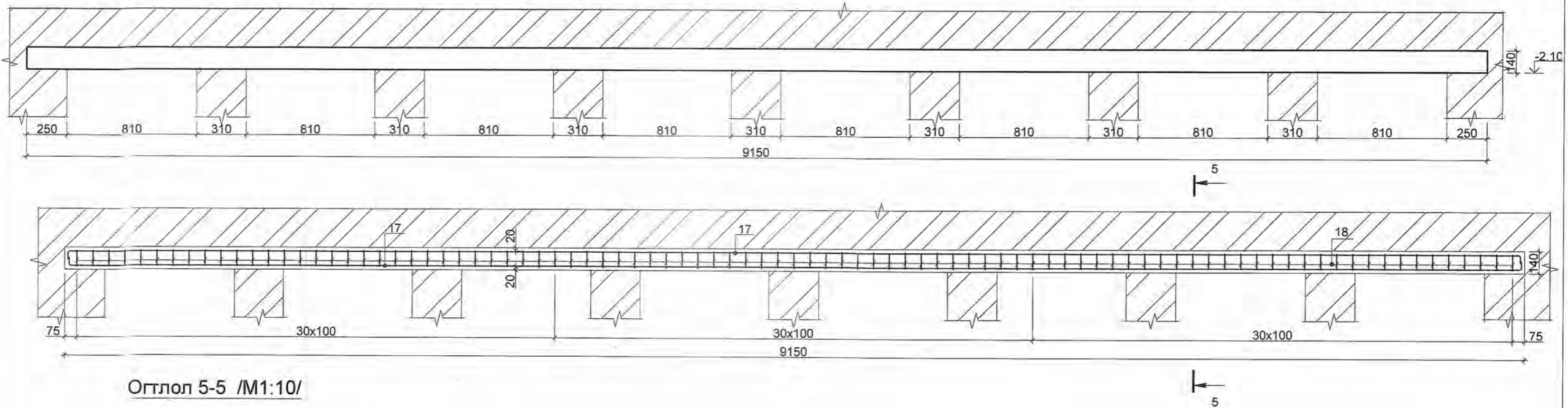
Цутгамал ялуу ЦЯ-1 /М1:25/



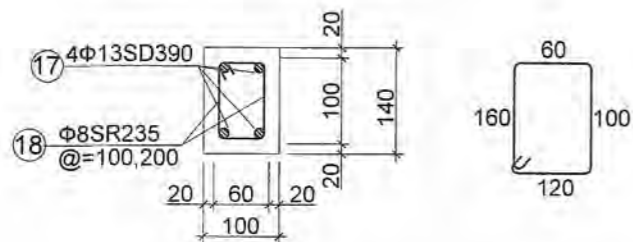
Огтлол 4-4 /М1:25/



Цутгамал ялуу ЦЯ-2 /М1:25/



Огтлол 5-5 /М1:10/



Тайлбар

1. Энэ хуудсыг холбогдох зургуудтай хамтатгаж үзнэ үү.
2. Ханын арматурчлалд Цуврал Г1.050.1-2Г дэвтрийг ашиглав.
3. 12см-ийн хамар ханыг зурагт үзүүлсний дагуу өндрийн 525мм тутамд, блокын ханыг 600мм тутамд арматурчилж өгнө.
4. 3м-ээс урт ханыг хучилтанд бэхэлнэ.
5. Торыг ханын гадаргуу дээр 2-3мм (зөв тавигдсан эсэхийг шалгах) цухуйлгана.



АРХАНГАЙ АЙМГИЙН "СУМ ДУНДЫН БОЛОН ЗАХИРГААНЫ ХЭРГИЙН ШҮҮХ"-ИЙН БАРИЛГА

Захирал	Б.Хосбаяр	<i>Б.Хосбаяр</i>	Цугамал ялуу ЦЯ-1,2-ийн суулт, арматурчлал, огтлол	Масштаб: М1: 25		
Инженер	Б.Золжаргал	<i>Б.Золжаргал</i>		Үе шат	Хуудас	Бүх хуудас
Гүйцэтгэсэн	М.Бат-Эрдэнэ	<i>М.Бат-Эрдэнэ</i>	Е.Г. шифр: КК-37/13	А.3	69	75
Шалгасан	Б.Баярдулам	<i>Б.Баярдулам</i>	Т.Г. шифр: АС-22/2014	2014 он		

ББ

<p align="center"><b>Цутгамал ялуу ЦЯ-3 /М1:25/</b></p>	<p align="center"><b>Цутгамал ялуу ЦЯ-3 арматурчлал /М1:25/</b></p>	<p align="center"><b>Огтлол 6-6 /М1:10/</b></p>
<p align="center"><b>Цутгамал ялуу ЦЯ-4 /Нүх Н-2/ М1:25</b></p>	<p align="center"><b>Цутгамал ялуу ЦЯ-4 арматурчлал /М1:25/</b></p>	<p align="center"><b>Огтлол 7-7 /М1:10/</b></p>
<p align="center"><b>Цутгамал ялуу ЦЯ-5 /Нүх Н-3/ М1:25</b></p>	<p align="center"><b>Цутгамал ялуу ЦЯ-5 арматурчлал /М1:25/</b></p>	<p align="center"><b>Огтлол 8-8 /М1:10/</b></p>
<p align="center"><b>Цутгамал ялуу ЦЯ-6 /Нүх Н-4/ М1:25</b></p>	<p align="center"><b>Цутгамал ялуу ЦЯ-6 арматурчлал /М1:25/</b></p>	<p align="center"><b>Огтлол 9-9 /М1:10/</b></p>

**Тайлбар**

- Энэ хуудсыг холбогдох зургуудтай хамтатгаж үзнэ үү.
- Ханын арматурчлалд Цуврал Г1.050.1-2Г дэвтрийг ашиглав.
- 12см-ийн хамар ханыг зурагт үзүүлсний дагуу өндрийн 525мм тутамд, блокын ханыг 600мм тутамд арматурчилж өгнө.
- 3м-ээс урт ханыг хучилтанд бэхэлнэ.
- Торыг ханын гадаргуу дээр 2-3мм (зөв тавигдсан эсэхийг шалгах) цухуйлгана.



**АРХАНГАЙ АЙМГИЙН "СУМ ДУНДЫН БОЛОН ЗАХИРГААНЫ ХЭРГИЙН ШҮҮХ"-ИЙН БАРИЛГА**

Захирал	Б.Хосбаяр	<i>[Signature]</i>	Цутгамал ялуу ЦЯ-3, Н-2', Н-3', Н-4'-ийн суулт арматурчлал, огтлол	<b>ББ</b>		
Инженер	Б.Золжаргал	<i>[Signature]</i>		Масштаб: М1: 25	Үе шат	Хуудас
Гүйцэтгэсэн	М.Бат-Эрдэнэ	<i>[Signature]</i>	Е.Г. шифр: КК-37/13	А.3	70	Бүх хуудас 75
Шалгасан	Б.Баярдулам	<i>[Signature]</i>	Т.Г. шифр: АС-22/2014	2014 он		

Эдэлхүүний материалын түүвэр							
Эдэлхүүний нэр	Позиц	Огтлол	Урт /мм/	Тоо /ш/	Жин, кг		Бүгд, кг
					Нэгж	Нийт	
Тор Т-1	1	Ф5Вр-I	3232000	2	497.7	995.5	1091.7
	2	Ф3Вр-I	130	13467	0.007	96.2891	
Тор Т-2	1	Ф5Вр-I	724000	3	111.5	334.5	375.97
	3	Ф3Вр-I	250	3017	0.014	41.4838	
Тор Т-3	1	Ф5Вр-I	1832000	2	282.1	564.3	610.44
	4	Ф3Вр-I	110	7634	0.006	46.1857	
Тор Т-4	1	Ф5Вр-I	1216000	4	187.264	749.0560	852.17
	5	Ф3Вр-I	370	5067	0.020	103.1135	
Бэхэлгээ арматур-1	6	Ф8SR235	1900	168	0.4218	70.8624	1087.26
	7	Ф8SR235	1150	570	0.2553	145.5210	
Бэхэлгээ арматур-2	8	Ф8SR235	1150	231	0.2553	58.9743	
Бэхэлгээ арматур-3	9	Ф8SR235	1900	140	0.4218	59.0520	1087.26
	10	Ф8SR235	1150	336	0.2553	85.7808	
Бэхэлгээ арматур-4	11	Ф8SR235	1900	768	0.4218	323.9424	336.17
	12	Ф8SR235	1150	1344	0.2553	343.1232	
Бэхэлгээ Төмөр-1	БТ-1	Двутавр №12	100	116	1.2318	142.8888	
Бэхэлгээ Төмөр-2	БТ-2	Двутавр №25	100	37	3.5260	130.4620	
Бэхэлгээ Төмөр-3	БТ-3	Двутавр №12	100	51	1.2318	62.8218	
Уян чигжээс	13	Ф6 А240	400	518	0.0888	45.9984	46.00
Цутгамал ялуу ЦЯ-1	14	4Ф13SD390	5200	4	5.1740	20.6960	67.28
	15	4Ф16SD390	5200	4	8.1120	32.4480	
	16	Ф8SR235	1320	43	0.3287	14.1332	
Цутгамал ялуу ЦЯ-2	17	4Ф13SD390	9150	4	9.1043	36.4170	45.754500
	18	Ф8SR235	500	75	0.1245	9.3375	
Цутгамал ялуу ЦЯ-3	19	4Ф13SD390	2720	4	2.7064	10.8256	12.444100
	20	Ф8SR235	500	13	0.1245	1.6185	
ЦЯ-4 /Н-2/-ийн Цутгамал ялуу	21	4Ф13SD390	1410	4	1.4030	5.6118	6.483300
	22	Ф8SR235	500	7	0.1245	0.8715	
ЦЯ-5 /Н-3/-ийн Цутгамал ялуу	23	4Ф13SD390	1510	4	1.5025	6.0098	6.881300
	24	Ф8SR235	500	7	0.1245	0.8715	
ЦЯ-6 /Н-4/-ийн Цутгамал ялуу	25	4Ф16SD390	1860	4	2.9016	11.6064	12.726900
	26	Ф8SR235	500	9	0.1245	1.1205	

ЯЛУУНЫ ТҮҮВЭР										
Давхар	Нүхний тэмдэглэгээ	Нүхний хэмжээ /bхh/	Нүхний тоо	Ялуу байрлуулах загвар	Ялууны марк	Тоо ширхэг		Жин, кг		
						Нэгж	Нийт	Нэгж	Нийт	
Зоорийн давхар	Н-2	910x2100	5	⊗	Я15.12.14	1	5	63.00	315.00	
	Н-3	1010x2100	4	⊗	Я18.12.14	1	4	75.00	300.00	
	Н-3"	1010x2100	1	⊗	Я18.12.14	2	2	75.00	150.00	
	Н-4	1360x2100	3	⊗	Я22.12.14	1	3	95.00	285.00	
1-р давхар	Н-2	910x2100	8	⊗	Я15.12.14	1	8	63.00	504.00	
	Н-3	1010x2100	1	⊗	Я18.12.14	1	1	75.00	75.00	
	Н-4	1360x2100	1	⊗	Я22.12.14	2	2	95.00	190.00	
	Н-4"	1360x2100	2	⊗	Я22.12.14	1	2	95.00	190.00	
2-р давхар	Н-1	810x2100	2	⊗	Я15.12.14	1	2	63.00	126.00	
	Н-2	910x2100	7	⊗	Я15.12.14	1	7	63.00	441.00	
	Н-3	1010x2100	1	⊗	Я18.12.14	1	1	75.00	75.00	
	Н-4"	1360x2100	2	⊗	Я22.12.14	2	4	95.00	380.00	
3-р давхар	Н-1	810x2100	2	⊗	Я15.12.14	1	2	63.00	126.00	
	Н-2	910x2100	11	⊗	Я15.12.14	1	11	63.00	693.00	
	Н-3	1010x2100	1	⊗	Я18.12.14	1	1	75.00	75.00	
	Н-4"	1360x2100	1	⊗	Я22.12.14	1	1	95.00	95.00	
4-р давхар	Н-2	910x2100	13	⊗	Я15.12.14	1	13	63.00	819.00	
	Н-4	1360x2400	3	⊗	Я22.12.14	1	3	95.00	285.00	
	Н-4"	1360x2400	2	⊗	Я22.12.14	2	4	95.00	380.00	
	Н-4"	1360x2400	2	⊗	Я22.12.14	2	4	95.00	380.00	
ЯЛУУНЫ НЭГДСЭН ТҮҮВЭР										
В.1.036-1 дэвтэр-1	Даацын бус ялуу	Я15.12.14				68	63.00	4284.00		
		Я18.12.14				9	75.00	675.00		
		Я22.12.14				23	95.00	2185.00		

ЦУТГАМАЛ ЯЛУУНЫ ТҮҮВЭР									
Давхар	Нүхний тэмдэглэгээ	Нүхний хэмжээ /bхh/	Нүхний тоо	Ялуу байрлуулах загвар	Тоо ширхэг		Жин, кг		
					Нэгж	Нийт	Нэгж	Нийт	
Зоорийн давхар	ЦЯ-2	6480x2100	1	⊗	1	1	359.50	359.50	
	ЦЯ-3	1820x2100	1	⊗	1	1	67.00	67.00	
1-р давхар	Н-2'	910x2100	5	⊗	1	5	32.25	161.25	
	Н-4'	1360x2100	3	⊗	1	3	46.50	139.50	
	ЦЯ-1	4400x2100	1	⊗	1	1	1584.00	1584.00	
2-р давхар	ЦЯ-3	1820x2100	2	⊗	2	4	67.00	268.00	
	Н-2'	910x2100	7	⊗	1	7	32.25	225.75	
	Н-3'	1010x2100	1	⊗	1	1	37.75	37.75	
3-р давхар	Н-4'	1360x2100	1	⊗	1	1	46.50	46.50	
	ЦЯ-3	1820x2100	2	⊗	2	4	67.00	268.00	
	Н-2'	910x2100	9	⊗	1	9	32.25	290.25	
4-р давхар	Н-4'	1360x2100	1	⊗	1	1	46.50	46.50	
	Н-2'	910x2100	1	⊗	1	1	32.25	32.25	
									ялууны нэгдсэн түүвэр
									1 363.30 363.30
									1 1584.00 1584.00
									1 37.75 37.75
									3 46.50 139.50
									8 67.00 536.00
									27 32.25 870.75

**Тайлбар**

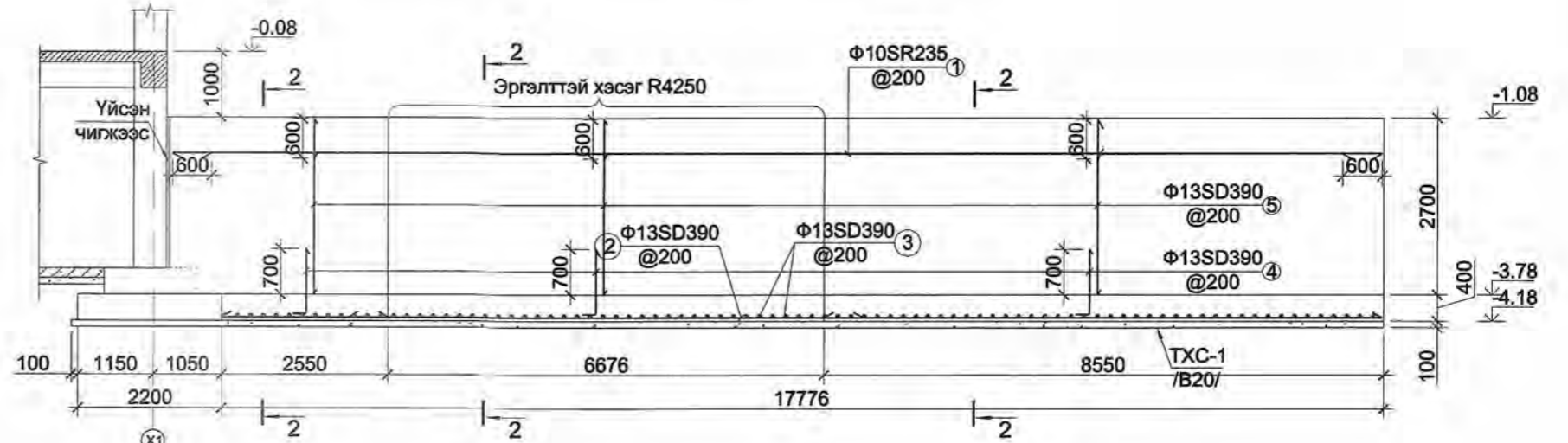
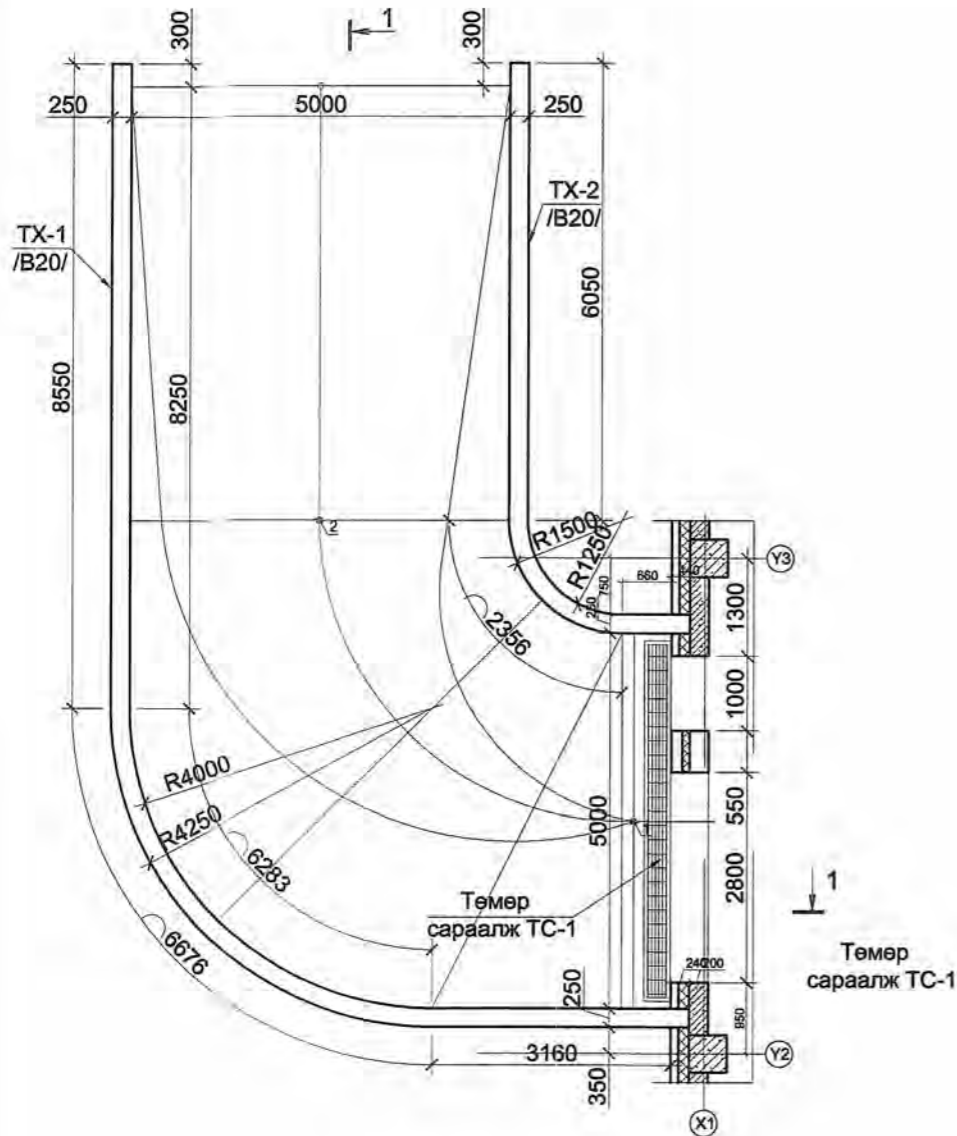
- Энэ хуудсыг холбогдох зургуудтай хамтатгаж үзнэ үү.
- Ханын арматурчлалд Цуврал Г1.050.1-2Г дэвтрийг ашиглав.
- 12см-ийн хамар ханыг зурагт үзүүлсний дагуу өндрийн 525мм тутамд, блокын ханыг 600мм тутамд арматурчилж өгнө.
- 3м-ээс урт ханыг хучилтанд бэхэлнэ.
- Торыг ханын гадаргуу дээр 2-3мм (зөв тавигдсан эсэхийг шалгах) цухуйлгана.



АРХАНГАЙ АЙМГИЙН "СУМ ДУНДЫН БОЛОН ЗАХИРГААНЫ ХЭРГИЙН ШҮҮХ"-ИЙН БАРИЛГА				ББ	
Захирал	Б.Хосбаяр	Ханын тор, ялууны материалын түүвэр		Масштаб: М1:25	
Инженер	Б.Золжаргал	Гүйцэтгэсэн	М.Бат-Эрдэнэ	Үе шат	Хуудас
Шалгасан	Б.Баярдулам	Шалгасан	Б.Баярдулам	75	75
Т.Г. шифр: АС-22/2014				2014 он	

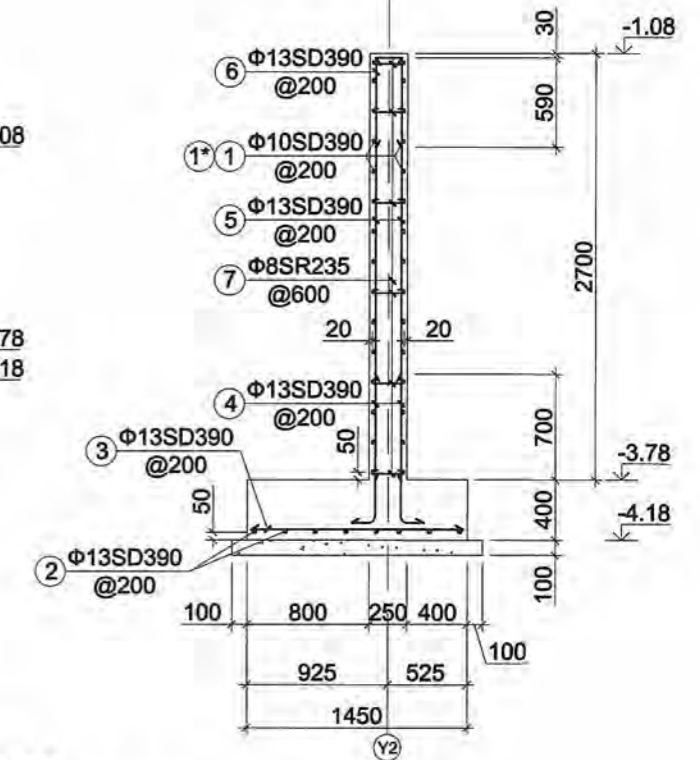
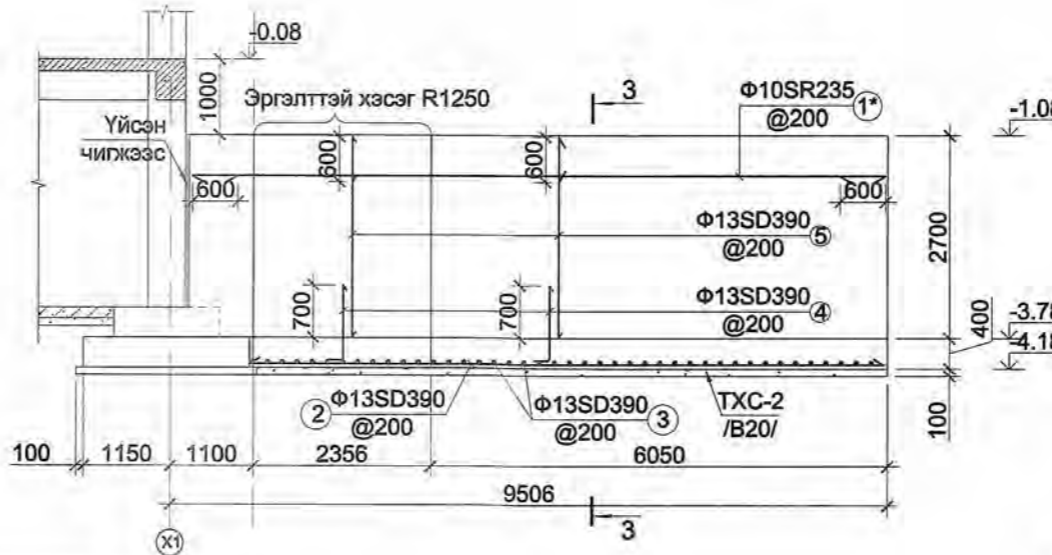
Пандус П-1 байгуулалт /М1:100/

Түшиц хана ТХ-1-ийн арматурчлал /М1:100/



Түшиц хана ТХ-2-ийн арматурчлал /М1:100/

Огтлол 2-2 /М1:50/



Материалын түүвэр

Хийцийн нэр	Тоо, хэмжээ (ш)	Поз	Хэлбэр	Огтлол	Урт (мм)	Хэмжих нэгж	Тоо	Жин (кг)		
								Нэгж	Нийт	Бүгд
Түшиц хана ТХ-1,2	1	1	18500	Ф 10 SD390 /MNS JIS G 3112:2002	18500	Ш	30	11.40	342.00	342.00
		1*	9200	Ф 10 SD390 /MNS JIS G 3112:2002	9200	Ш	30	5.67	170.08	170.08
		2	220000	Ф 13 SD390 /MNS JIS G 3112:2002	220000	У/мм	1	229.1	229.11	229.11
		3	1350	Ф 13 SD390 /MNS JIS G 3112:2002	1350	Ш	140	1.41	196.83	196.83
		4	300 1050	Ф 13 SD390 /MNS JIS G 3112:2002	1600	Ш	270	1.67	449.89	449.89
		5	2680	Ф 13 SD390 /MNS JIS G 3112:2002	2680	Ш	270	2.79	753.57	753.57
		6	210 600 600	Ф 10 SD390 /MNS JIS G 3112:2002	1410	Ш	260	0.87	225.91	225.91
		7	100 210 100	Ф 8 SR235 /MNS JIS G 3112:2002	410	Ш	190	0.16	30.72	30.72
			Σ=						2398.1	
				БЕТОН В20 /М³/						31.3
				БЕТОН БЭЛТГЭЛ В10 /М³/						4.1

Тайлбар

- Энэ хуудсыг холбогдох хуудсуудтай хамт үзнэ.
- Бетоны анги В20 (марк М250) арматурын анги SD390,SR235
- Цутгалтын ажлыг "Цутгамал бетон, Төмөр бетон бүтээц" БНБД 52-02-05 баримтлан гүйцэтгэвэл зохино.
- Бетоны бэхжилт 70% хүрэхээс өмнө хэв хашмал задлахыг хориглоно.
- Арматурын хамгаалалтын үеийн зузаан 30мм-с багагүй байна.



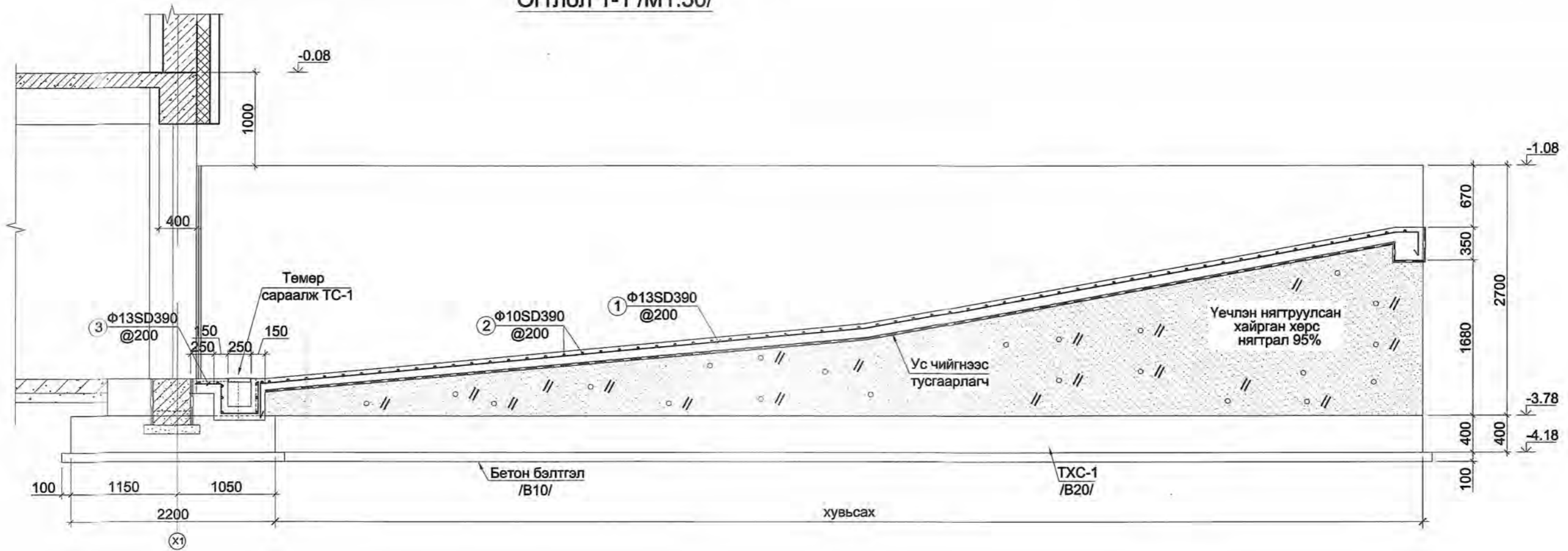
АРХАНГАЙ АЙМГИЙН "СУМ ДУНДЫН БОЛОН ЗАХИРГААНЫ ХЭРГИЙН ШҮҮХ"-ИЙН БАРИЛГА

Захирал	Б.Хосбаяр	<i>[Signature]</i>	Пандус П-1 байгуулалт, ТХ-1,2-н арматурчлал, огтлол 2-2, түүвэр	Масштаб: М1:100/50
Инженер	Б.Золжаргал	<i>[Signature]</i>		Үе шат Хуудас Бүх хуудас
Гүйцэтгэсэн	М.Бат-Эрдэнэ	<i>[Signature]</i>	Е.Г. шифр: КК-37/13	А.3 72 75
Шалгасан	Б.Баярдулам	<i>[Signature]</i>	Т.Г. шифр: АС-22/2014	2014 он

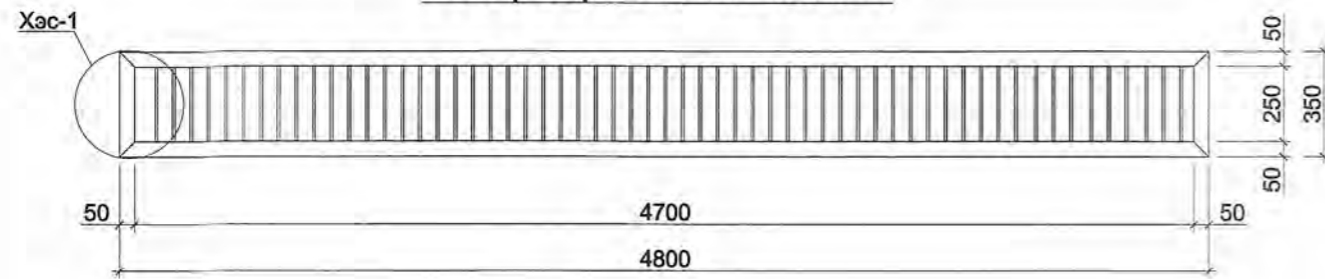
ББ



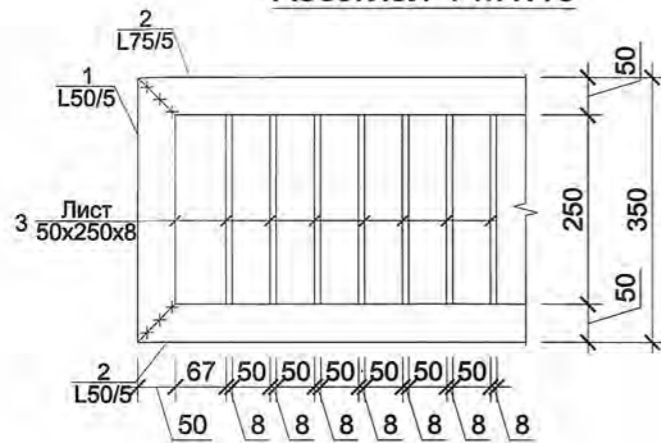
Огтлол 1-1 /M1:50/



Төмөр сараалж TC-1 M1:25



Хэсэглэл-1 M1:10



Тайлбар

1. Энэ хуудсыг холбогдох хуудсуудтай хамт үзнэ.
2. Бетоны анги B20 (марк M250) арматурын анги SD390,SR235
3. Цутгалтын ажлыг "Цутгамал бетон, Төмөр бетон бүтээц" БНБД 52-02-05 баримтлан гүйцэтгэвэл зохино.
4. Бетоны бэхжилт 70% хүрэхээс өмнө хэв хашмал задлахыг хориглоно.
5. Арматурын хамгаалалтын үеийн зузаан 30мм-с багагүй байна.

Материалын түүвэр										
Хийцийн нэр	Тоо, хэмжээ (ш)	Поз	Хэлбэр	Огтлол	Урт (мм)	Хэмжих нэгж	Тоо	Жин (кг)		
								Нэгж	Нийт	Бүгд
Пандус П-1	1	1	350000	Ф 13 SD390 /MNS JIS G 3112:2002	350000	У/мм	1	364.50	364.50	364.50
		2	4960	Ф 10 SD390 /MNS JIS G 3112:2002	4960	Ш	90	3.06	275.08	275.08
		3	300 350 400 350	Ф 13 SD390 /MNS JIS G 3112:2002	1400	Ш	28	1.46	40.82	40.82
		Σ=								
БЕТОН B20 /м³/										13.5

Материалын түүвэр										
Хийцийн нэр	Тоо, хэмжээ (ш)	Поз	Огтлол	Урт (мм)	Хэмжих нэгж	Тоо	Жин (кг)			
							Нэгж	Нийт	Бүгд	
Төмөр сараалж TC-1	1	1	Булан L50/5'	350	Ш	2	1.37	2.75		
		2	Булан L50/5'	4800	Ш	2	18.84	37.68		
		3	Лист 50x250x8	340	Ш	100	0.93	92.50		



АРХАНГАЙ АЙМГИЙН "СУМ ДУНДЫН БОЛОН ЗАХИРГААНЫ ХЭРГИЙН ШҮҮХ"-ИЙН БАРИЛГА

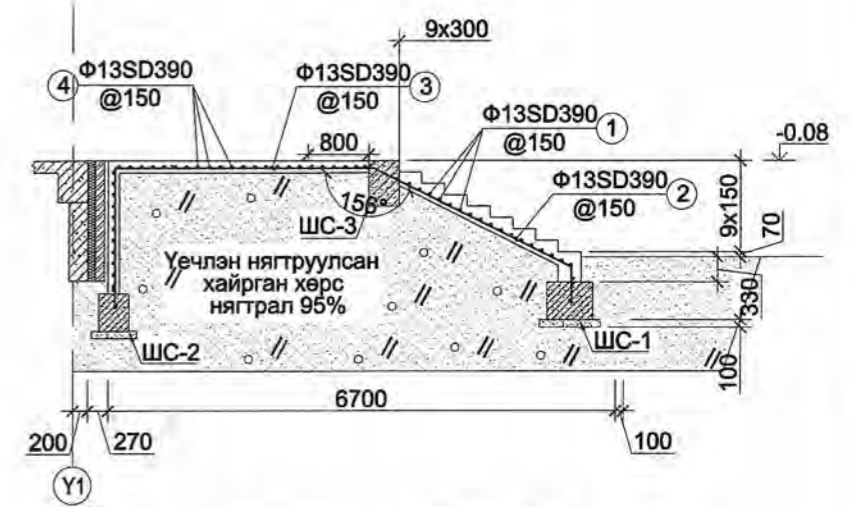
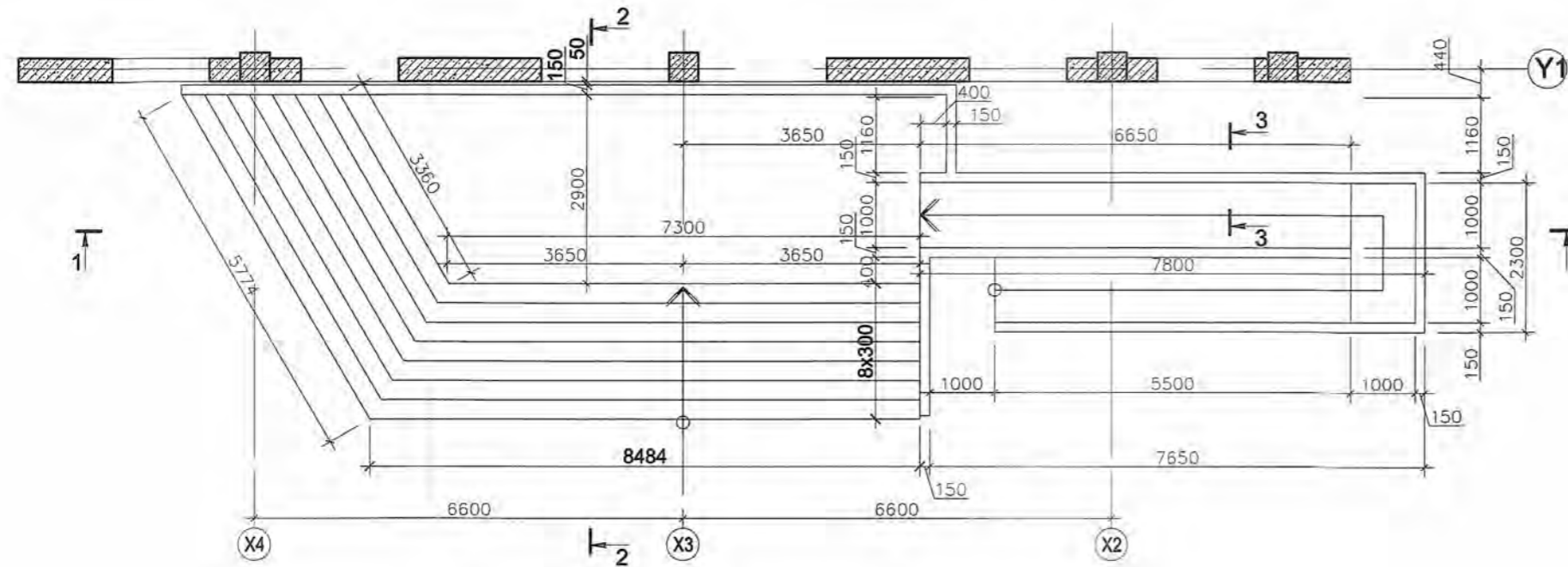
ББ

АРХАНГАЙ АЙМГИЙН "СУМ ДУНДЫН БОЛОН ЗАХИРГААНЫ ХЭРГИЙН ШҮҮХ"-ИЙН БАРИЛГА				Масштаб: M1:50/25/10			
Захирал	Инженер	Гүйцэтгэсэн	Шалгасан	Угтлол 1-1, TC-1 материалын түүвэр	Үе шат	Хуудас	Бүх хуудас
Б.Хосбаяр	Б.Золжаргал	М.Бат-Эрдэнэ	Б.Баярдулам	Огтлол 1-1, TC-1 материалын түүвэр	А.3	73	75
				Е.Г. шифр: КК-37/13	2014 он		
				Т.Г. шифр: АС-22/2014			

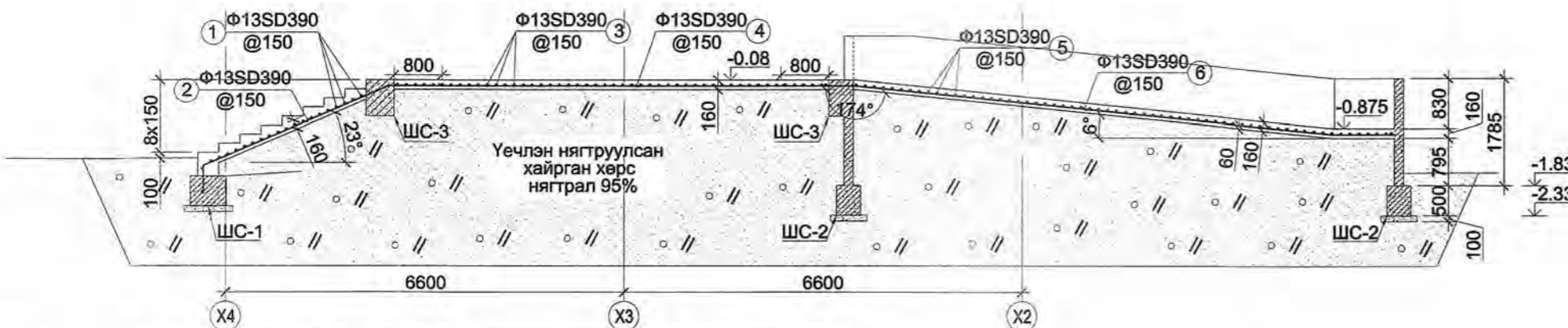
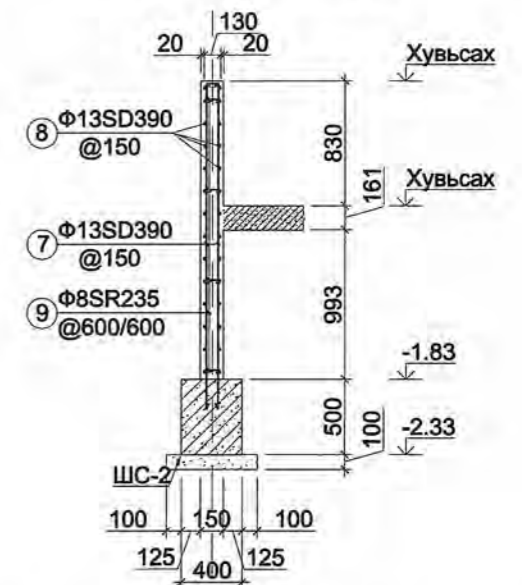


Гадна довжоо ГД-2-ийн арматурчлал /М1:100/

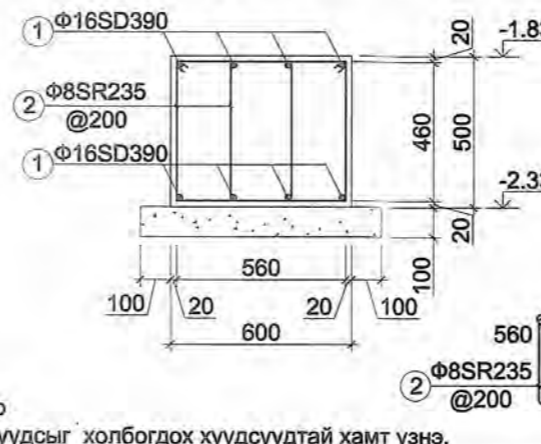
Огтлол 2-2 /М1:100/



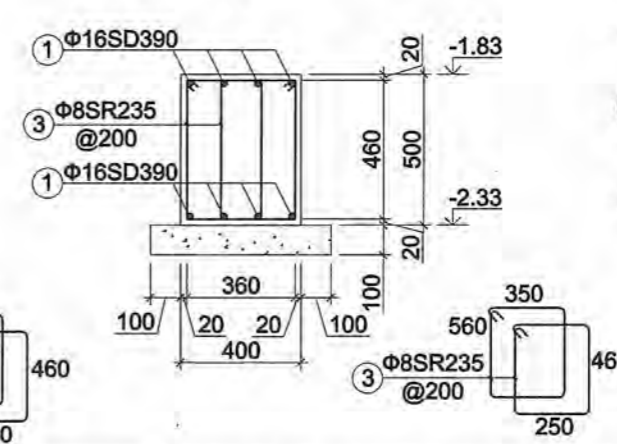
Огтлол 3-3 /М1:50/



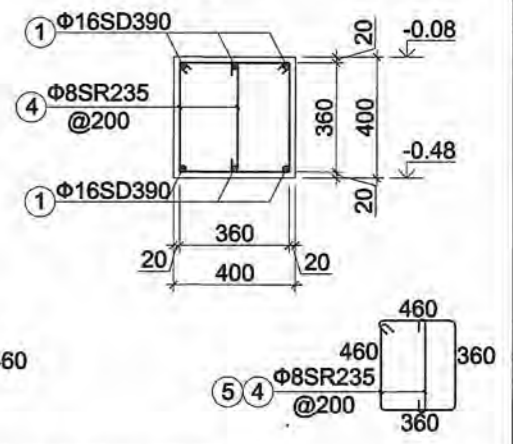
Шугаман суурь ШС-1-ийн арматурчлал /М1:25/



Шугаман суурь ШС-2-ын арматурчлал /М1:25/



Шугаман суурь ШС-3-ын арматурчлал /М1:25/



Материалын түүвэр

Хийцийн нэр	Тоо, хэмжээ (ш)	Поз	Хэлбэр	Огтлол	Урт (мм)	Хэмжих нэгж	Тоо	Жин (кг)	
								Нэгж	Нийт
Гадна довжоо ГД-1	1	1	280000	Φ 13 SD390 /MNS JIS G 3112:2002	280000	У/мм	1	291.60	291.60
		2	460 2910 800	Φ 13 SD390 /MNS JIS G 3112:2002	4170	Ш	100	4.34	434.27
		3	3360	Φ 13 SD390 /MNS JIS G 3112:2002	3360	Ш	66	3.50	230.95
		4	9800	Φ 13 SD390 /MNS JIS G 3112:2002	9800	Ш	30	10.21	306.18
		5	1260	Φ 13 SD390 /MNS JIS G 3112:2002	1260	Ш	140	1.31	183.71
		6	150000	Φ 13 SD390 /MNS JIS G 3112:2002	150000	У/мм	1	156.21	156.21
		7	430000	Φ 13 SD390 /MNS JIS G 3112:2002	430000	У/мм	2	447.81	895.62
		8	420000	Φ 13 SD390 /MNS JIS G 3112:2002	420000	У/мм	2	437.40	874.79
		9	100 110 100	Φ 8 SR235 /MNS JIS G 3112:2002	310	Ш	200	0.12	24.45
Σ=								3397.8	
БЕТОН В20 /м³/								42.9	
Шугаман суурь ШС-1,2,3-ын арматур	1	1	620000	Φ 16 SD390 /MNS JIS G 3112:2002	620000	У/мм	1	978.07	978.07
		2	560 480 380 460	Φ 8 SR235 /MNS JIS G 3112:2002	1880	Ш	170	0.74	126.05
		3	560 350 460	Φ 8 SR235 /MNS JIS G 3112:2002	1620	Ш	480	0.64	306.67
		4	460 250 460 360	Φ 8 SR235 /MNS JIS G 3112:2002	1640	Ш	80	0.65	51.74
		5	100 360 100	Φ 8 SR235 /MNS JIS G 3112:2002	560	Ш	80	0.22	17.67
Σ=								1480.2	
БЕТОН В20 /м³/								17.6	

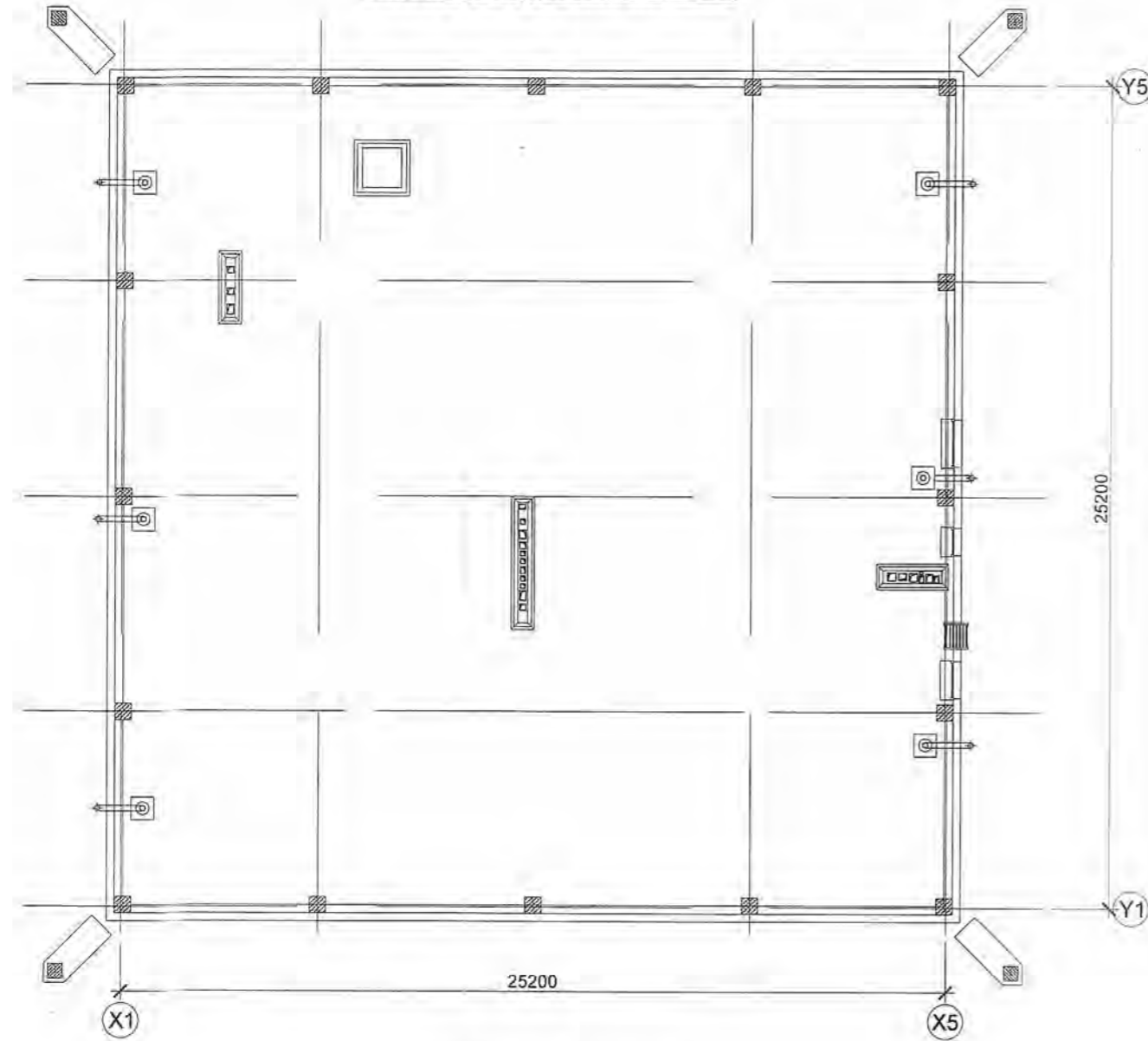
Тайлбар

- Энэ хуудсыг холбогдох хуудсуудтай хамт үзнэ.
- Бетоны анги В20 /М300 марк/, арматурын анги SD390, SR235.
- Цутгалтын ажлыг "Цутгамал бетон, Төмөр бетон бүтээц" БНБД 52-02-05 баримтлан гүйцэтгэвэл зохино.
- Бетоны бэхжилт 70% хүрэхээс өмнө хэв хашмал задлахыг хориглоно.
- Арматурыг газар дээр нь тааруулж тасдана.

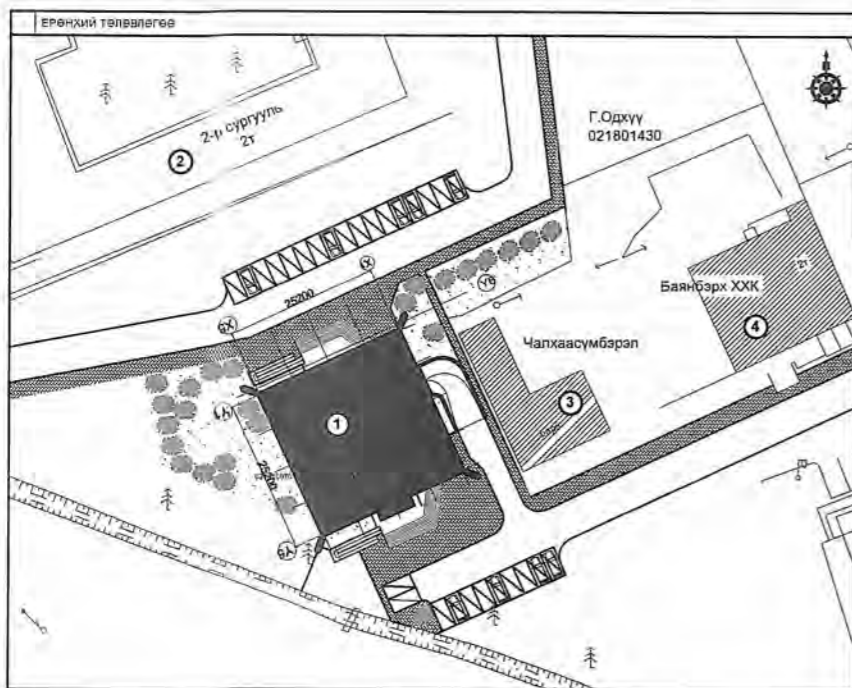


АРХАНГАЙ АЙМГИЙН "СУМ ДУНДЫН БОЛОН ЗАХИРГААНЫ ХЭРГИЙН ШҮҮХ"-ИЙН БАРИЛГА				ББ	
Захирал	Б.Хосбаяр	<i>[Signature]</i>	Гадна довжоо ГД-2-ийн арматурчлал, материалын түүвэр	Масштаб: М1100/50/25	
Инженер	Б.Золжаргал			Үе шат	Хуудас
Гүйцэтгэсэн	М.Бат-Эрдэнэ	<i>[Signature]</i>	Е.Г. шифр: КК-37/13	А.3	75 75
Шалгасан	Б.Баярдулам	<i>[Signature]</i>	Т.Г. шифр: АС-22/2014	2014 он	

Тойм байгуулалт М1:500



Байршлын схем



ТАНИХ ТЭМДЭГ:

- Төлөвлөж буй барилга, байгууламж
- Одоо байгаа барилга
- Төлөвлөж буй авто зам, талбай
- Авто зогсоол
- Явган хүний зам
- Төлөвлөж буй ногоон байгууламж
- Газрын хязгаар

Д/Д ТОДОРХОЙЛОЛТ:

- |    |   |              |
|----|---|--------------|
| 1. | Архангай аймгийн "Сум дундын болон захиргааны хэргийн шүүх"-ийн барилга | Төлөвлөж буй |
| 2. | 2-р сургууль  | Одоо байгаа  |
| 3. | Иргэн Чалхаасумбэрэлийн барилга   | Одоо байгаа  |
| 4. | "Баянбэрх" ХХК-ийн барилга  | Одоо байгаа  |

Зургийн жагсаалт

Д/Д	Хуудасны марк	Зургийн нэр	Тайлбар
1.	ХС-1	Тойм байгуулалт, зургийн жагсаалт, таних тэмдэг	
2.	ХС-2	Тайлбар бичиг, хаших хийцүүдийн дулаан дамжуулалтын итгэлцүүр	
3.	ХС-3	Тоног төхөөрөмжийн тодорхойлолт, халаах хэрэгслийн бүлэглэл	
4.	ХС-4	Материалын түүвэр	
5.	ХС-5	Материалын түүвэр	
6.	ХС-6	Материалын түүвэр	
7.	ХС-7	Материалын түүвэр	
8.	ХС-8	Материалын түүвэр	
9.	ХС-9	Материалын түүвэр	
10.	ХС-10	Зоорийн давхрын халаалтын системийн байгуулалт	
11.	ХС-11	1-р давхрын халаалтын системийн байгуулалт	
12.	ХС-12	2-р давхрын халаалтын системийн байгуулалт	
13.	ХС-13	3-р давхрын халаалтын системийн байгуулалт	
14.	ХС-14	4-р давхрын халаалтын системийн байгуулалт	
15.	ХС-15	Зоорийн давхрын агаар сэлгэлтийн системийн байгуулалт	
16.	ХС-16	1-р давхрын агаар сэлгэлтийн системийн байгуулалт	
17.	ХС-17	2-р давхрын агаар сэлгэлтийн системийн байгуулалт	
18.	ХС-18	3-р давхрын агаар сэлгэлтийн системийн байгуулалт	
19.	ХС-19	4-р давхрын агаар сэлгэлтийн системийн байгуулалт	
20.	ХС-20	Халаалтын системийн түгээх шугамын тойм	
21.	ХС-21	Халаалтын системийн тойм	
22.	ХС-22	Халаалтын системийн тойм	
23.	ХС-23	Халаалтын системийн тойм	
24.	ХС-24	Салхивчийн системийн тойм	
25.	ХС-25	Салхивчийн системийн тойм	
26.	ХС-26	Салхивчийн системийн тойм	
27.	ХС-27	Салхивчийн системийн тойм	
28.	ХС-28	Салхивчийн системийн тойм	

<p>Сүхбаатар дүүрэг 1-р хороо Жамъян Гүний гудамж - 12 Гранд оффис тав 834</p> <p>"ХОНКОНСАЛТИНГ" ХХК Хүний нөөц, технологийн байгуулалт</p>	<b>АРХАНГАЙ АЙМГИЙН "СУМ ДУНДЫН БОЛОН ЗАХИРГААНЫ ХЭРГИЙН ШҮҮХ"-ИЙН БАРИЛГА</b>			<b>ХАС</b>					
	Захирал	Б.Хосбаяр	<i>[Signature]</i>	Тойм байгуулалт, зургийн жагсаалт, таних тэмдэг			Масштаб М1:100		
	Инженер	Б.Ичинноров	<i>[Signature]</i>						
	Гүйцэтгэсэн	Б.Ичинноров	<i>[Signature]</i>	ЕГ шифр: КК-37/13 ТГ шифр: АС-22/2014			Үе шат	Хуудас	Бүх хуудас
Шалгасан	С.Даваасүрэн	<i>[Signature]</i>	A.3				01	28	
							2014 он		

Тайлбар бичиг

Архангай аймаг. Цэцэрлэг хотод баригдах "СУМ ДУНДЫН БОЛОН ЗАХИРГААНЫ ХЭРГИЙН ШҮҮХ"-ийн барилгын халаалт, агаар сэлгэлтийн хэсгийн ажлын зургийг гүйцэтгэхдээ барилга архитектурын зургийн даалгаврыг үндэслэв.

- Халаалт, агаар сэлгэлтийн хэсгийн ажлын зургийг хийж гүйцэтгэхдээ:
- БНБД 23-01-09 Барилгад хэрэглэгдэх уур амьсгал, геофизикийн үзүүлэлт,
  - БНБД 41-01-11 Халаалт, агаар сэлгэлт ба кондиционер,
  - БНБД 23-02-09 Барилгын дулаан хамгаалалт
  - БНБД 31-03-03 Олон нийт иргэний барилгын норм дүрмийг мөрдлөгө болгов.
  - БНБД 21-02-02 Барилга байгууламжийн зураг төсөл зохих галын аюулгүйн норм

Барилгын хаших бүтээц нь дулаалгатай байна. Дулаалгын материал нь чанар сайтай байх ба угсралтын ажлын норм дүрмийн дагуу гүйцэтгэнэ. Гадна хаших хийцийн дулаалгын материал MNS EN 13163/2011 стандартын шаардлагыг хангасан байх ёстой.

**ХАЛААЛТ:** Барилгын халаалтын систем төвийн шугамнаас хангагдана. Дулаан зөөгчийн параметр 95/70°C.

Халаалтын системийг доогуур түгээлттэй хоёр хоолойт мухардмал системээр төлөвлөв. Халаалтын системийн өгөх, буцах шугам зоорийн давхрын шалан дээгүүр явах ба гаражийн хэсэгт явах шугамыг дулаалж өгнө. Халаалтын босоо шугамд балансын хаалт, салбар шугамд бөмбөлгөн хаалт, бүх халаах хэрэгсэлд термостат вентиль тавина.

Халаалтын системийн түгээх шугам болон бүх босоо шугамыг ган яндангаар хийхээр зураг төсөлд тусгав. Халаах хэрэгслийн марк, хүчин чадлыг Вт-аар, байгуулалтын зурагт үзүүлэв. Халаах хэрэгслээр Герман улсад үйлдвэрлэсэн Дио маркын ган радиатор төлөвлөв.

Шугамыг зохих налуутай угсрах ба угсралт дууссаны дараа 10 ата даралтаар шахаж шалгана.

**АГААР СЭЛГЭЛТ:** Ариун цэвэр болон баримт хадгалах өрөө, түр саатуулах өрөө, зөвлөх өрөө, сургалтын танхим гм өрөөнүүдэд агаар сорох ердийн систем төлөвлөж өгөв. Зоорийн давхрын гараж, 1-4-р давхрын эрүүгийн хэргийн шүүх хуралдааны танхим, номын сан, сургалтын танхим, фитнесийн өрөөнүүдэд агаар өгөх болон сорох механик систем төлөвлөсөн болно. Агаар дамжуулах хоолой нь дүүжин таазтай өрөөнд дүүжин таазны цаана далд угсрагдана.

Хоолойн голчоос хамааран босоо хоолойг 2 м тутамд хэвтээ хоолойг 3 м тутамд бэхэлж өгнө. Агаар сэлгэлтийн системийн барилгын хучилтаас дээш хэсгийг дулаалж, тоосгон шахтан дотор угсарна.

Дотор халаалт, салхивчийн системийг угсрах, угаах, турших ажлыг гүйцэтгэхдээ БНБД 3.05.01-88-ыг баримтлан гүйцэтгэвэл зохино.

Угсралтын ажлыг хийж гүйцэтгэхдээ техник аюулгүй ажиллагааны норм дүрмийг баримтлан ажиллах хэрэгтэй.


Хаших бүтээцүүдийн дулаан дамжуулалтын итгэлцүүр K (м<sup>2</sup>°C)

Д/д	Хаших бүтээцийн нэр	Нормчилсон эсэргүүцэл Rx (м <sup>2</sup> °C) / Вт	Тооцооны итгэлцүүр K	
1	Зоорийн хана: Тоосго-120, дулаалга чулуун хөвөн -100, MNS EN 13163/2011, хийн царууц бетон -250	2.74	0.36	
2	1-р давхрын гадна хана: Дулаалга чулуун хөвөн -140, MNS EN 13163/2011, Хөнгөн бетон -360	4.15	0.24	
3	Гадна цонх	0.65	1.55	
4	Гадна хаалга	0.77	1.3	
4	Хучилт: цутгамал хучилтын хавтан б=160, цементен тэгшилгээ, уур тусгаарлагч 1 үе пергамин, дулаалга хөөсөнцөр - 200, MNS EN 13163/2011 керамзит бетон налуулга - 200, Хар цаас 3үе, тортой керамзит бетон - 50	5.8	0.17	
5	1-р давхрын гаражин дээрх шал: Бетон хучилт - 150, Цементэн тэгшилгээ-50, Уур ус тусгаарлагч 3үе, Дулаалга хөөсөнцөр-50, MNS EN 13163/2011	1.27	0.78	
5	Зоорийн шал бетон хучилт, хайраг дайрган тэгшилгээ	Шал 1-р бүс 2-р бүс 3-р бүс 4-р бүс	2.15 4.3 8.6 14.6	0.465 0.233 0.116 0.068

Барилгын дулааны ачаалал

Барилга байгууламжийн нэр, зориулалт	Эзэлхүүн М <sup>3</sup>	Гадна агаарын тооцоот температур °C	Дулааны ачаалал Вт, (ккал/ц)				Системийн даралтын алдагдал Па
			Халаалт	Салхивч	Х.Х.Ус	Бүгд	
Шүүхийн барилга	12193	-28.6	115100 (99225)	-	23200 (20000)	138300 (119225)	9400
Нийт	12193	-28.6	115100 (99225)	-	23200 (20000)	138300 (119225)	9400

*Handwritten signature and date: 2014.05.26*

 "CONCONSULTING" LLC Сүхбаатар дүүрэг 1-р хороо Жамъян Гуний гудамж - 12 Гранд офис төв 024	АРХАНГАЙ АЙМГИЙН "СУМ ДУНДЫН БОЛОН ЗАХИРГААНЫ ХЭРГИЙН ШҮҮХ"-ИЙН БАРИЛГА			ХАС					
	Захирал	Б.Хосбаяр	<i>Signature</i>	Тайлбар бичиг, хаших хийцүүдийн дулаан дамжуулалтын итгэлцүүр			Масштаб М1:100		
	Инженер	Б.Ичинноров	<i>Signature</i>	ЕГ шифр: КК-37/13			Үе шат	Хуудас	Бүх хуудас
	Гүйцэтгэсэн	Б.Ичинноров	<i>Signature</i>	ТГ шифр: АС-22/2014			А.3	02	28
"CONCONSULTING" ХХК Улаанбаатар хот, Төгрөг дүүрэг	Шалгасан	С.Даваасүрэн	<i>Signature</i>				2014 он		

**Агаар сэлгэлтийн системийн тоног  
төхөөрөмжийн тодорхойлолт**

**Халаах хэрэгслийн бүлэглэл**

Системийн нэр	Үйлчлэх өрөөний нэр	Сэнс			
		Марк	Сэнсний хүчин чадал Квт	Агаарын зардал м³/цаг	Системийн даралт, Па
C-1	Гараж	RP 70-40/ 35-6D	1.096	2800	320
C-2	Шүүх хуралдааны танхим	RP 70-40/ 35-8D	0.64	1720	200
C-3	Шүүх хуралдааны танхим	RP 50-30/ 25-6D	0.35	1000	160
C-4	Шүүх хуралдааны танхим	RP 60-30/ 28-6D	0.57	1600	180
C-5	Фетнисийн танхим	CLC-P-01-250	0.07	600	60
C-6	Ариун цэврийн өрөө	CLC-P-01-200 (4)	0.03	350 /175/	30/20
C-7	Номын сан, сургалтын танхим	RP 50-30/ 25-6D	0.35	1250	130
O-1	Шүүх хуралдааны танхим	RP 70-40/ 35-8D	0.64	1640	220
O-2	Шүүх хуралдааны танхим	RP 70-40/ 35-6D	1.096	2960	320
O-3	Шүүх хуралдааны танхим	RP 60-35/31-6D	0.94	2010	250

**Агаар халаагч**

Системийн нэр	Халаагчийн марк	Цахилгааны хүчин чадал кВт	Халаах агаар м³/цаг	Халаах агаарын температур		Тоног төхөөрөмжийн эсэргүүцэл, Па
				Эхний	Эцсийн	
O-1	EOS 70-40	30	1640	-39	10	18
O-2	EOS 70-40	45	2960	-39	10	20
O-3	EOS 60-35	30	2010	-39	10	18

**Агаар шүүгч**

Системийн нэр	Шүүлтүүрийн марк	Шүүх агаарын зардал м³/ц	Эффективность %	Тоног төхөөрөмжийн эсэргүүцэл, Па
O-1	VFK 70-40	1640	80-85	52
O-2	VFK 70-40	2960	80-85	77
O-3	VFK 60-35	2010	80-85	52

Объект	Халаах хэрэгслийн марк	Дио 11-500-500h	Дио 11-600-500h	Дио 22-500-500h	Дио 22-600-500h	Дио 22-800-500h	Дио 22-1000-500h	Дио 22-1200-500h	Дио 22-600-300h	Дио 22-800-300h	Дио 22-1000-300h	Дио 22-1200-300h	Дио 33-1000-300h	Дио 33-1200-300h	Дио 33-800-500h	Дио 33-1200-600h	Нийт
		Халаах хэрэгслийн хүчин чадал Вт	538	645	951	1139	1516	1893	2269	743	991	1237	1484	1735	2082	2429	
Зоорийн давхар	2		6	1													9
1-р давхар	2		4	4	5	1		1	1	3	2			1	1		25
2-р давхар	2	1	10		1		1		8	1	3			1			28
3-р давхар	2	2	9		1			2	7	1	1			1			26
4-р давхар	1	1	9	1	1			1	7	1	1	1	1				25
Нийт	9	4	38	6	8	1	1	4	23	6	7	1	3	1	1		113

**Таних тэмдэг**


Нэр	Тэмдэглэгээ	
	Байгуулалт	Тойм
-Халаалтын өгөх шугам		
-Халаалтын буцах шугам		
-Халаах хэрэгсэл		
-Халаалтын босоо шугам		
-Хийн крантай халаах хэрэгсэл		
-Шугамын налуу		
-Хаах вентиль, ус буулгагч		
-Агаар сэлгэлтийн хоолой		
-Агаар сорох сараалж		
-Агаар сорох ердийн систем		
-Балансын хаалт, ус буулгагч		
-Салхивчийн суваг		

 Сүхбаатар дүүрэг 1-р хороо Жамъян Гуний гудамж - 12 Гранд офис тов 934 "CONCONSULTING" ХХК Бүтээгдэхүүн үйлдвэрлэл	<b>АРХАНГАЙ АЙМГИЙН "СУМ ДУНДЫН БОЛОН ЗАХИРГААНЫ ХЭРГИЙН ШҮҮХ"-ИЙН БАРИЛГА</b>				<b>ХАС</b>		
	Захирал	Б.Хосбаяр		Таних тэмдэг, тоног төхөөрөмжийн тодорхойлолт, халаах хэрэгслийн бүлэглэл	Масштаб М1:100		
	Инженер	Б.Ичинноров			Үе шат	Хуудас	Бүх хуудас
	Гүйцэтгэсэн	Б.Ичинноров		ЕГ шифр: КК-37/13	A.3	03	28
Шалгасан	С.Даваасүрэн		ТГ шифр: АС-22/2014	2014 он			

## Материалын түүвэр

Д/д	Тэмдэглэгээ	Материалын түүвэр	Тоо шир	Нэгж жин	Тайлбар
ХАЛААЛТЫН СИСТЕМ					
1	ГОСТ 3262-75 P≥1.0 МПа, T≥200°C	Ус хий дамжуулах ган хоолой ф15	750	1.28	у/м
2	ГОСТ 3262-75 P≥1.0 МПа, T≥200°C	Ус хий дамжуулах ган хоолой ф20	290	1.66	у/м
3	ГОСТ 3262-75 P≥1.0 МПа, T≥200°C	Ус хий дамжуулах ган хоолой ф25	50	2.39	у/м
4	ГОСТ 3262-75 P≥1.0 МПа, T≥200°C	Ус хий дамжуулах ган хоолой ф32	58	3.09	у/м
5	ГОСТ 3262-75 P≥1.0 МПа, T≥200°C	Ус хий дамжуулах ган хоолой ф40	84	3.84	у/м
6	ГОСТ 3262-75 P≥1.0 МПа, T≥200°C	Ус хий дамжуулах ган хоолой ф50	12	3.84	у/м
7	ГОСТ 3262-75 P≥1.0 МПа, T≥200°C	Ус хий дамжуулах ган хоолой ф65	10	4.38	у/м
8	Эрдэс хөвөн λ=0.05Вт/м °C	Хоолойн дулаалга /пенополистрол/ б=5мм	98	-	у/м
9	ГОСТ 8946-75	Отвод, 90 d=15	30	0.094	шир
10	ГОСТ 8946-75	Отвод, 90 d=20	6	0.146	шир
11	ГОСТ 8946-75	Отвод, 90 d=25	2	0.229	шир
12	ГОСТ 8946-75	Отвод, 90 d=32	12	0.352	шир
13	ГОСТ 8946-75	Отвод, 90 d=40	4	0.494	шир
14	ГОСТ 8948-75	Гуравлагч, 50x65x50	2	-	шир
15	ГОСТ 8948-75	Гуравлагч, 50x20x50	2	-	шир
16	ГОСТ 8948-75	Гуравлагч, 50x15x50	2	-	шир
17	ГОСТ 8948-75	Гуравлагч, 40x15x40	2	-	шир
18	ГОСТ 8948-75	Гуравлагч, 40x20x40	12	-	шир
19	ГОСТ 8948-75	Гуравлагч, 32x20x32	6	-	шир
20	ГОСТ 8948-75	Гуравлагч, 32x25x32	2	-	шир
21	ГОСТ 8948-75	Гуравлагч, 25x20x25	6	-	шир
22	ГОСТ 8948-75	Гуравлагч, 25x15x25	4	-	шир
23	ГОСТ 8948-75	Гуравлагч, 20x15x20	32	-	шир
24	ГОСТ 8948-75	Гуравлагч, 15x15x15	50	-	шир
25	ГОСТ 8951-75	Дөрөвлөгч, 15/20	34	-	шир
26	ГОСТ 8951-75	Дөрөвлөгч, 15/25	2	-	шир
27	ГОСТ 8951-75	Дөрөвлөгч, 15	18	-	шир
28	VALVEX	Бөмбөлгөн хаалт ф50	4	-	шир

29	VALVEX	Даралт тохируулах хаалт ф25	1	-	шир
30	VALVEX	Даралт тохируулах хаалт ф20	15	-	шир
31	VALVEX	Даралт тохируулах хаалт ф15	2	-	шир
32	VALVEX	Зардал тохируулах хаалт ф25	1	-	шир
33	VALVEX	Зардал тохируулах хаалт ф20	15	-	шир
34	VALVEX	Зардал тохируулах хаалт ф15	2	-	шир
35	VALVEX	Ус юүлэгч хаалт ф25	40	-	шир
36		Ус юүлэгч хаалт ф15	6	-	шир
37		Радиаторын таслах хаалт	113	-	шир
38		Термостат вентиль	113	-	шир
39		Хий авагч	27	-	шир
40	ГОСТ 3262-75 P≥1.6 МПа, T≥200°C	Ган регистр, ф100, 1.5м, 2 эгнээ	5	-	шир
41	VALVEX	Бөмбөлгөн хаалт ф65	2	-	шир


 "CONCONSULTING" LLC Сүхбаатар дүүрэг 1-р хороо Жамъян Гүний гудамж - 12 Гранд офис төв 034 "ХОНКОНСАЛТИНГ" ХХК Улаанбаатар хот, Төвний дүүрэг	АРХАНГАЙ АЙМГИЙН "СУМ ДУНДЫН БОЛОН ЗАХИРГААНЫ ХЭРГИЙН ШҮҮХ"-ИЙН БАРИЛГА			ХАС			
	Захирал	Б.Хосбаяр	<i>Б.Хосбаяр</i>	Материалын түүвэр		Масштаб М1:100	
	Инженер	Б.Ичинноров	<i>Б.Ичинноров</i>			Үе шат	Хуудас
	Гүйцэтгэсэн	Б.Ичинноров	<i>Б.Ичинноров</i>	ЕГ шифр:	КК-37/13	А.3	04
Шалгасан	С.Даваасүрэн	<i>С.Даваасүрэн</i>	ТГ шифр:	АС-22/2014	2014 он		

Материалын түүвэр

Д/д	Тэмдэглэгээ	Материалын түүвэр	Тоо шир	Нэгж жин	Тайлбар
САЛХИВЧИЙН ЕС СИСТЕМ					
1	ГОСТ 19904-76	Агаар дамжуулах хоолой 100x100 б=0.5-0.7мм	5	-	у/м
2	ГОСТ 19904-76	Агаар дамжуулах хоолой 150x150 б=0.5-0.7мм	106	-	у/м
3	ГОСТ 19904-76	Агаар дамжуулах хоолой 150x200 б=0.5-0.7мм	20	-	у/м
4	ГОСТ 19904-76	Агаар дамжуулах хоолой 200x150 б=0.5-0.7мм	52	-	у/м
5	ГОСТ 19904-76	Агаар дамжуулах хоолой 200x200 б=0.5-0.7мм	25	-	у/м
6	ГОСТ 19904-76	Агаар дамжуулах хоолой 250x200 б=0.5-0.7мм	7	-	у/м
7	ГОСТ 19904-76	Агаар дамжуулах хоолой 250x250 б=0.5-0.7мм	7	-	у/м
8		Эргэлт 100x100	2	-	шир
9		Эргэлт 150x150	32	-	шир
10		Эргэлт 150x200	6	-	шир
11		Эргэлт 200x150	8	-	шир
12		Эргэлт 200x200	8	-	шир
13		Гуравлагч 150x150/ 150x150/ 150x150	9	-	шир
14		Гуравлагч 150x200/ 150x200/ 150x200	2	-	шир
15		Гуравлагч 200x150/ 200x150/ 200x150	10	-	шир
16		Гуравлагч 200x200/ 200x200/ 200x200	1	-	шир
17		Гуравлагч 200x200/ 150x150/ 200x200	2	-	шир
18		Гуравлагч 250x200/ 150x150/ 250x200	1	-	шир
19		Гуравлагч 250x250/ 150x150/ 250x250	1	-	шир
20		Шилжвэр 150x150/ 200x200	2	-	шир
21		Шилжвэр 200x200/ 250x200	1	-	шир
22		Шилжвэр 200x200/ 250x250	1	-	шир
23		Шилжвэр 200x150/ 200x200	2	-	шир
24		Сараалж 150x150, f=0.0225м <sup>2</sup>	37	-	шир
25		Сараалж 200x200, f=0.0225м <sup>2</sup>	1	-	шир
26		Сэнстэй решетко N=41W	1	-	шир
27	Эрдэс хөвөн λ=0,05Вт/м °С	Хоолойн дулаалга	14	-	у/м

Материалын түүвэр

Д/д	Тэмдэглэгээ	Материалын түүвэр	Тоо шир	Нэгж жин	Тайлбар
АГААР СЭЛГЭЛТИЙН С-1 СИСТЕМ					
1	ГОСТ 19904-76	Агаар дамжуулах хоолой 200x150 б=0,5-0,7мм	15	-	у/м
2	ГОСТ 19904-76	Агаар дамжуулах хоолой 300x250 б=0,5-0,7мм	7	-	у/м
3	ГОСТ 19904-76	Агаар дамжуулах хоолой 350x250 б=0,5-0,7мм	8	-	у/м
4	ГОСТ 19904-76	Агаар дамжуулах хоолой 400x250 б=0,5-0,7мм	17	-	у/м
5		Эргэлт 200x150	4	-	шир
6		Эргэлт 400x250	2	-	шир
7		Шилжвэр 300x250/ 350x250	1	-	шир
8		Шилжвэр 350x250/ 400x250	1	-	шир
9		Шилжвэр 400x250/ 700x400	2	-	шир
10		Гуравлагч 300x250/ 200x150/ 300x250	1	-	шир
11		Гуравлагч 300x250/ 200x150/ 350x250	1	-	шир
12		Гуравлагч 350x250/ 200x150/ 400x250	1	-	шир
13		Гуравлагч 400x250/ 200x150/ 400x250	1	-	шир
14		Сараалж 150x150, f=0.0225м <sup>2</sup>	8	-	шир
15		Сараалж 200x150, f=0.03м <sup>2</sup>	7	-	шир
16		Агаар зайлуулах сараалж 400x250, f=0.1м <sup>2</sup>	1	-	шир
17	RP 70-40/ 35-6D	Сэнс U=400V, I=2.00A, 1096W L=2800м <sup>3</sup> /ц, P=320Па	1	-	шир
18	DV 70-40	Зөөлөн холбоос	2	-	шир

 <p>Сүхбаатар дүүрэг 1-р хороо Жамъян Гүний гудамж - 12 Гранд оффис тэн 034</p> <p>“КОНКОНСАЛТИНГ” ХХК</p>	АРХАНГАЙ АЙМГИЙН "СУМ ДУНДЫН БОЛОН ЗАХИРГААНЫ ХЭРГИЙН ШҮҮХ"-ИЙН БАРИЛГА			ХАС					
	Захирал	Б.Хосбаяр	<i>Б.Хосбаяр</i>	Материалын түүвэр			Масштаб М1:100		
	Инженер	Б.Ичинноров	<i>Б.Ичинноров</i>						
	Гүйцэтгэсэн	Б.Ичинноров	<i>Б.Ичинноров</i>	ЕГ шифр:	КК-37/13	А.3	05	28	
Шалгасан	С.Даваасүрэн	<i>С.Даваасүрэн</i>	ТГ шифр:	АС-22/2014	2014 он				



### Материалын түүвэр


Д/д	Тэмдэглэгээ	Материалын түүвэр	Тоо шир	Нэгж жин	Тайлбар
АГААР СЭЛГЭЛТИЙН С-2 СИСТЕМ					
1	ГОСТ 19904-76	Агаар дамжуулах хоолой 200x150 б=0,5-0,7мм	8	-	у/м
2	ГОСТ 19904-76	Агаар дамжуулах хоолой 200x200 б=0,5-0,7мм	11	-	у/м
3	ГОСТ 19904-76	Агаар дамжуулах хоолой 250x200 б=0,5-0,7мм	22	-	у/м
4	ГОСТ 19904-76	Агаар дамжуулах хоолой 300x200 б=0,5-0,7мм	4	-	у/м
5	ГОСТ 19904-76	Агаар дамжуулах хоолой 250x250 б=0,5-0,7мм	16	-	у/м
6		Эргэлт 200x150	2	-	шир
7		Эргэлт 250x200	2	-	шир
8		Эргэлт 250x250	1	-	шир
9		Эргэлт 300x200	1	-	шир
10		Шилжвэр 200x150/ 200x200	2	-	шир
11		Шилжвэр 200x200/ 250x200	2	-	шир
12		Шилжвэр 250x200/ 700x400	1	-	шир
13		Шилжвэр 300x200/ 700x400	1	-	шир
14		Шилжвэр 250x250/ 300x200	1	-	шир
15		Гуравлагч 200x200	4	-	шир
16		Гуравлагч 250x200	1	-	шир
17		Гуравлагч 250x200/ 200x200/ 250x200	8	-	шир
18		Сараалж 200x200, f=0.04м <sup>2</sup>	12	-	шир
19	Эрдэс хөвөн λ=0,05Вт/м °С	Хоолойн дулаалга	1	-	у/м
20	RP 70-40/ 35-8D	Сэнс U=400V, I=1.38A, 642W L=1720м <sup>3</sup> /ц, P=200Па	1	-	шир
21	DV 70-40	Зөөлөн холбоос	2	-	шир

### Материалын түүвэр

Д/д	Тэмдэглэгээ	Материалын түүвэр	Тоо шир	Нэгж жин	Тайлбар
АГААР СЭЛГЭЛТИЙН С-3 СИСТЕМ					
1	ГОСТ 19904-76	Агаар дамжуулах хоолой 200x200 б=0,5-0,7мм	6	-	у/м
2	ГОСТ 19904-76	Агаар дамжуулах хоолой 250x200 б=0,5-0,7мм	23	-	у/м
3		Эргэлт 200x200	1	-	шир
4		Эргэлт 250x200	4	-	шир
5		Шилжвэр 200x200/ 250x200	1	-	шир
6		Шилжвэр 500x300/ 250x200	2	-	шир
7		Гуравлагч 200x200	2	-	шир
8		Гуравлагч 250x200/ 200x200/ 250x200	2	-	шир
9		Сараалж 200x200, f=0.04м <sup>2</sup>	5	-	шир
10	Эрдэс хөвөн λ=0,05Вт/м °С	Хоолойн дулаалга	1	-	у/м
11	RP 50-30/ 25-6D	Сэнс U=400V, I=0.69A, 356W L=1000м <sup>3</sup> /ц, P=160Па	1	-	шир
12	DV 50-50	Зөөлөн холбоос	2	-	шир

### Материалын түүвэр

Д/д	Тэмдэглэгээ	Материалын түүвэр	Тоо шир	Нэгж жин	Тайлбар
АГААР СЭЛГЭЛТИЙН С-7 СИСТЕМ					
1	ГОСТ 19904-76	Агаар дамжуулах хоолой 200x200 б=0,5-0,7мм	20	-	у/м
2	ГОСТ 19904-76	Агаар дамжуулах хоолой 250x200 б=0,5-0,7мм	10	-	у/м
3		Эргэлт 200x200	2	-	шир
4		Эргэлт 250x200	1	-	шир
5		Шилжвэр 250x200/ 500x300	2	-	шир
6		Гуравлагч 200x200	5	-	шир
7		Гуравлагч 200x200/ 250x200/ 200x200	1	-	шир
8		Сараалж 200x200, f=0.04м <sup>2</sup>	7	-	шир
9	Эрдэс хөвөн λ=0,05Вт/м °С	Хоолойн дулаалга	1	-	у/м
10	RP 50-30/ 25-6D	Сэнс U=400V, I=0.69A, 356W L=1250м <sup>3</sup> /ц, P=130Па	1	-	шир
11	DV 50-30	Зөөлөн холбоос	2	-	шир

 Сүхбаатар дүүрэг 1-р хороо Жамъян Гуний гудамж - 12 Гранд офис гол 04 "CONCONSULTING" ХХК Баянзүрх дүүрэг Төгрөгний хороо	АРХАНГАЙ АЙМГИЙН "СУМ ДУНДЫН БОЛОН ЗАХИРГААНЫ ХЭРГИЙН ШҮҮХ"-ИЙН БАРИЛГА			ХАС		
	Захирал	Б.Хосбаяр	<i>Б.Хосбаяр</i>	Материалын түүвэр		Масштаб М1:100
	Инженер	Б.Ичинноров	<i>Б.Ичинноров</i>			Үе шат
	Гүйцэтгэсэн	Б.Ичинноров	<i>Б.Ичинноров</i>	ЕГ шифр:	КК-37/13	Хуудас
	Шалгасан	С.Даваасүрэн	<i>С.Даваасүрэн</i>	ТГ шифр:	АС-22/2014	Бүх хуудас
					А.3 06 28 2014 он	

### Материалын түүвэр


Д/д	Тэмдэглэгээ	Материалын түүвэр	Тоо шир	Нэгж жин	Тайлбар
АГААР СЭЛГЭЛТИЙН С-4 СИСТЕМ					
1	ГОСТ 19904-76	Агаар дамжуулах хоолой 200x200 б=0,5-0,7мм	8	-	у/м
2	ГОСТ 19904-76	Агаар дамжуулах хоолой 250x200 б=0,5-0,7мм	23	-	у/м
3	ГОСТ 19904-76	Агаар дамжуулах хоолой 300x200 б=0,5-0,7мм	9	-	у/м
4		Эргэлт 200x200	2	-	шир
5		Эргэлт 250x200	2	-	шир
6		Эргэлт 300x200	1	-	шир
7		Шилжвэр 200x200/ 250x200	2	-	шир
8		Шилжвэр 300x150/ 600x300	2	-	шир
9		Гуравлагч 200x200	2	-	шир
10		Гуравлагч 250x200/ 200x200/ 250x200	4	-	шир
11		Гуравлагч 250x200/ 300x200/ 250x200	1	-	шир
12		Сараалж 200x200, f=0.04м <sup>2</sup>	8	-	шир
13	Эрдэс хөвөн λ=0,05Вт/м °С	Хоолойн дулаалга	1	-	у/м
14	RP 60-30/ 28-6D	Сэнс U=400V, I=1.28A, 575W L=1600м <sup>3</sup> /ц, P=180Па	1	-	шир
15	DV 60-30	Зөөлөн холбоос	2	-	шир

### Материалын түүвэр

Д/д	Тэмдэглэгээ	Материалын түүвэр	Тоо шир	Нэгж жин	Тайлбар
АГААР СЭЛГЭЛТИЙН С-5 СИСТЕМ					
1	ГОСТ 19904-76	Агаар дамжуулах хоолой 200x200 б=0,5-0,7мм	22	-	у/м
2		Эргэлт 200x200	3	-	шир
3		Гуравлагч 200x200	3	-	шир
4		Сараалж 200x200, f=0.04м <sup>2</sup>	4	-	шир
5	Эрдэс хөвөн λ=0,05Вт/м °С	Хоолойн дулаалга	1	-	у/м
6	CLC-P-01-250	Сэнс U=230V, I=0.48A, 70W L=600м <sup>3</sup> /ц, P=60Па	1	-	шир

### Материалын түүвэр

Д/д	Тэмдэглэгээ	Материалын түүвэр	Тоо шир	Нэгж жин	Тайлбар
АГААР СЭЛГЭЛТИЙН С-6 СИСТЕМ					
1	ГОСТ 19904-76	Агаар дамжуулах хоолой 200x150 б=0,5-0,7мм	27	-	у/м
2	ГОСТ 19904-76	Агаар дамжуулах хоолой 200x200 б=0,5-0,7мм	30	-	у/м
3	ГОСТ 19904-76	Агаар дамжуулах хоолой 250x200 б=0,5-0,7мм	5	-	у/м
4	ГОСТ 19904-76	Агаар дамжуулах хоолой 300x200 б=0,5-0,7мм	5	-	у/м
5		Эргэлт 200x150	11	-	шир
6		Эргэлт 200x200	9	-	шир
7		Гуравлагч 200x150	4	-	шир
8		Гуравлагч 200x150/ 150x150/ 200x150	5	-	шир
9		Гуравлагч 200x200/ 150x150/ 200x200	12	-	шир
10		Гуравлагч 200x200	1	-	шир
11		Гуравлагч 250x200/ 200x200/ 250x200	1	-	шир
12		Гуравлагч 300x200/ 200x200/ 300x200	1	-	шир
13		Шилжвэр 200x150/ 200x200	4	-	шир
14		Шилжвэр 200x200/ 250x200	1	-	шир
15		Шилжвэр 250x200/ 300x200	1	-	шир
16		Сараалж 150x150, f=0.0225м <sup>2</sup>	25	-	шир
17	Эрдэс хөвөн λ=0,05Вт/м °С	Хоолойн дулаалга	1	-	у/м
18	CLC-P-01-200	Сэнс U=230V, I=0.20A, 30W L=350м <sup>3</sup> /ц, P=30Па	1	-	шир
	CLC-P-01-200	Сэнс U=230V, I=0.20A, 30W L=175м <sup>3</sup> /ц, P=20Па	1	-	шир


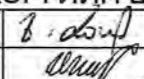
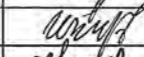


 "CONCONSULTING" LLC Сүхбаатар дүүрэг 1-р хороо Жамъян Гуний гудамж - 12 Гранд оффис төв №34 "ЖОНКОНСАЛТИНГ" ХХК Утас: 7711-1000	АРХАНГАЙ АЙМГИЙН "СҮМ ДУНДЫН БОЛОН ЗАХИРГААНЫ ХЭРГИЙН ШҮҮХ"-ИЙН БАРИЛГА			ХАС			
	Захирал	Б.Хосбаяр	<i>[Signature]</i>	Материалын түүвэр		Масштаб М1:100	
	Инженер	Б.Ичинноров	<i>[Signature]</i>	ЕГ шифр:	КК-37/13	Үе шат	
	Гүйцэтгэсэн	Б.Ичинноров	<i>[Signature]</i>	ТГ шифр:	АС-22/2014	Хуудас	
Шалгасан	С.Даваасүрэн	<i>[Signature]</i>			Бүх хуудас		
					А.3	07	28
					2014 он		

Материалын түүвэр

Д/д	Тэмдэглэгээ	Материалын түүвэр	Тоо шир	Нэгж жин	Тайлбар
АГААР СЭЛГЭЛТИЙН О-1 СИСТЕМ					
1	ГОСТ 19904-76	Агаар дамжуулах хоолой 200x150 б=0,5-0,7мм	5	-	у/м
2	ГОСТ 19904-76	Агаар дамжуулах хоолой 200x200 б=0,5-0,7мм	9	-	у/м
3	ГОСТ 19904-76	Агаар дамжуулах хоолой 250x200 б=0,5-0,7мм	12	-	у/м
4	ГОСТ 19904-76	Агаар дамжуулах хоолой 300x200 б=0,5-0,7мм	12	-	у/м
5	ГОСТ 19904-76	Агаар дамжуулах хоолой 500x250 б=0,5-0,7мм	8	-	у/м
6		Эргэлт 200x150	2	-	шир
7		Эргэлт 250x200	2	-	шир
8		Эргэлт 300x200	3	-	шир
9		Эргэлт 500x250	1	-	шир
10		Шилжвэр 200x150/ 200x200	2	-	шир
11		Шилжвэр 200x200/ 250x200	2	-	шир
12		Шилжвэр 250x200/ 700x400	1	-	шир
13		Шилжвэр 300x200/ 700x400	1	-	шир
14		Шилжвэр 250x250/ 300x200	1	-	шир
15		Гуравлагч 200x200	4	-	шир
16		Гуравлагч 250x200/ 200x200/ 250x200	4	-	шир
17		Гуравлагч 250x200/ 300x200/ 250x200	1	-	шир
18		Сараалж 200x200, f=0.04м²	10	-	шир
19	RP 70-40/ 35-8D	Сэнс U=400V, I=1.38A, 642W L=1640м³/ц, P=220Па	1	-	шир
20	DV 70-40	Зөөлөн холбоос	2	-	шир
21	EOS 70-40/30	Агаар халаагч, N=30kW	1	-	шир
22	VFK 70-40	Агаар шүүгч L1640м³/ц	1	-	шир
23	LKSX 50-25	Автомат хавхлага	1	-	шир
24	Тоосгон шахт	Агаар хүлээн авах шахт 500x500x2600h	1	-	шир
25	C1-E2-200	Агаарын хөшиг 3x400V-50Hz, N=18.3kW, I=30A,	2	-	шир
26	C1-E2-150	Агаарын хөшиг 3x400V-50Hz, N=13.7kW, I=23A,	4	-	шир


Материалын түүвэр

Д/д	Тэмдэглэгээ	Материалын түүвэр	Тоо шир	Нэгж жин	Тайлбар
АГААР СЭЛГЭЛТИЙН О-2 СИСТЕМ					
1	ГОСТ 19904-76	Агаар дамжуулах хоолой 200x200 б=0,5-0,7мм	14	-	у/м
2	ГОСТ 19904-76	Агаар дамжуулах хоолой 250x200 б=0,5-0,7мм	41	-	у/м
3	ГОСТ 19904-76	Агаар дамжуулах хоолой 350x200 б=0,5-0,7мм	7	-	у/м
4	ГОСТ 19904-76	Агаар дамжуулах хоолой 450x250 б=0,5-0,7мм	24	-	у/м
5		Эргэлт 200x200	3	-	шир
6		Эргэлт 250x200	4	-	шир
7		Эргэлт 350x200	1	-	шир
8		Эргэлт 450x250	5	-	шир
9		Шилжвэр 200x200/ 250x200	3	-	шир
10		Шилжвэр 350x200/ 450x250	1	-	шир
11		Шилжвэр 250x200/ 450x250	1	-	шир
12		Шилжвэр 450x250/ 700x400	1	-	шир
13		Гуравлагч 200x200	4	-	шир
14		Гуравлагч 250x200/ 200x200/ 250x200	9	-	шир
15		Гуравлагч 250x200/ 350x200/ 250x200	1	-	шир
16		Гуравлагч 450x250	1	-	шир
17		Сараалж 200x200, f=0.04м²	16	-	шир
18	RP 70-40/ 35-6D	Сэнс U=400V, I=2.00A, 1096W L=2960м³/ц, P=320Па	1	-	шир
19	DV 70-40	Зөөлөн холбоос	2	-	шир
20	EOS 70-40/45	Агаар халаагч, N=45kW	1	-	шир
21	VFK 70-40	Агаар шүүгч L=2960м³/ц	1	-	шир
22	LKSX 45-25	Автомат хавхлага	1	-	шир

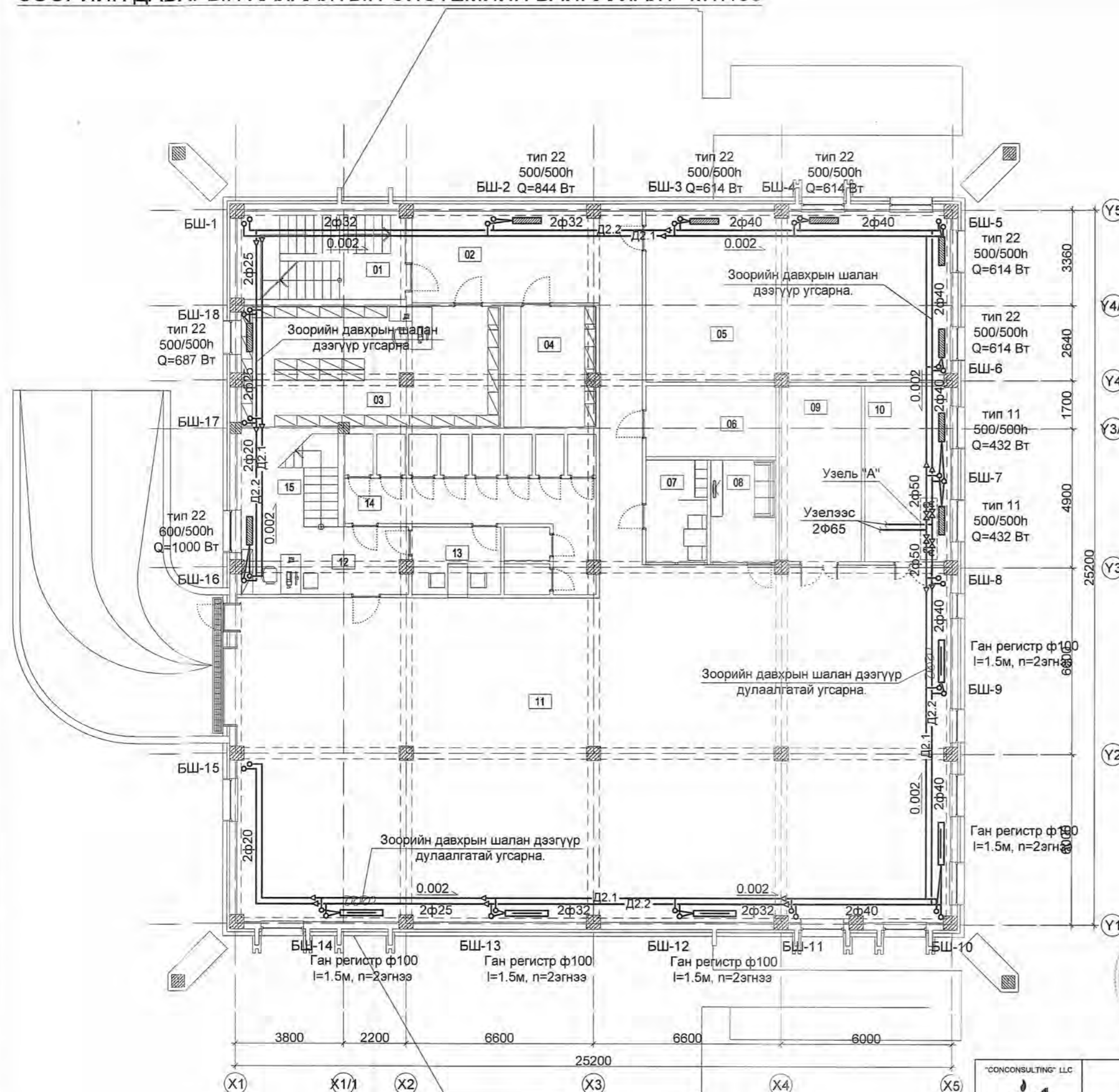
 <p>Сүхбаатар дүүрэг 1-р хороо Хамгийн Гүний гудамж - 12 Гринд оффис тэнгэр 404</p> <p>“КОНКОНСАЛТИНГ” ХХК Бүтээгчтэй хамтын ажиллагаа</p>	<p>АРХАНГАЙ АЙМГИЙН "СУМ ДУНДЫН БОЛОН ЗАХИРГААНЫ ХЭРГИЙН ШҮҮХ"-ИЙН БАРИЛГА</p>			<p>ХАС</p>			
	Захирал	Б.Хосбаяр		Материалын түүвэр		Масштаб М1:100	
	Инженер	Б.Ичинноров			Үе шат	Хуудас	Бүх хуудас
	Гүйцэтгэсэн	Б.Ичинноров			ЕГ шифр: КК-37/13		А.3
Шалгасан	С.Даваасүрэн			ТГ шифр: АС-22/2014		2014 он	

## Материалын түүвэр

Д/д	Тэмдэглэгээ	Материалын түүвэр	Тоо шир	Нэгж жин	Тайлбар
<b>АГААР СЭЛГЭЛТИЙН O-2 СИСТЕМ</b>					
1	ГОСТ 19904-76	Агаар дамжуулах хоолой 200x200 б=0,5-0,7мм	23	-	у/м
2	ГОСТ 19904-76	Агаар дамжуулах хоолой 250x200 б=0,5-0,7мм	4	-	у/м
3	ГОСТ 19904-76	Агаар дамжуулах хоолой 300x200 б=0,5-0,7мм	14	-	у/м
4	ГОСТ 19904-76	Агаар дамжуулах хоолой 350x200 б=0,5-0,7мм	5	-	у/м
5	ГОСТ 19904-76	Агаар дамжуулах хоолой 400x200 б=0,5-0,7мм	5	-	у/м
6		Эргэлт 200x200	3	-	шир
7		Шилжвэр 200x200/ 250x200	2	-	шир
8		Шилжвэр 300x200/ 350x250	1	-	шир
9		Шилжвэр 350x200/ 600x350	1	-	шир
10		Шилжвэр 400x200/ 600x350	1	-	шир
11		Гуравлагч 200x200	7	-	шир
12		Гуравлагч 250x200/ 300x200/ 250x200	1	-	шир
13		Гуравлагч 350x200/ 200x200/ 350x200	1	-	шир
14		Сараалж 200x200, f=0.04м <sup>2</sup>	11	-	шир
15	RP 60-35/31-6D	Сэнс U=400V, I=1.86A, 948W L=2010м <sup>3</sup> /ц, P=250Па	1	-	шир
16	DV 60-35	Зөөлөн холбоос	2	-	шир
17	EOS 60-35/30	Агаар халаагч, N=30kW	1	-	шир
18	VFK 60-35	Агаар шүүгч L=2010м <sup>3</sup> /ц	1	-	шир
19	LKSX 40-20	Автомат хавхлага	1	-	шир

 <p>“CONCONSULTING” LLC Сүхбаатар дүүрэг 1-р хороо Жамъян Гуноо гудамж - 12 Гранд оффис тоо 034</p>	<b>АРХАНГАЙ АЙМГИЙН "СУМ ДУНДЫН БОЛОН ЗАХИРГААНЫ ХЭРГИЙН ШҮҮХ"-ИЙН БАРИЛГА</b>			<b>ХАС</b>				
	Захирал	Б.Хосбаяр	<i>[Signature]</i>	Материалын түүвэр		Масштаб М1:100		
	Инженер	Б.Ичинноров	<i>[Signature]</i>			Үе шат	Хуудас	Бүх хуудас
	Гүйцэтгэсэн	Б.Ичинноров	<i>[Signature]</i>	ЕГ шифр: КК-37/13		A.3	09	28
	Шалгасан	С.Даваасүрэн	<i>[Signature]</i>	ТГ шифр: АС-22/2014		2014 он		

ЗООРИЙН ДАВХРЫН ХАЛААЛТЫН СИСТЕМИЙН БАЙГУУЛАЛТ М1:150



ӨРӨӨНИЙ ТОДОРХОЙЛОЛТ

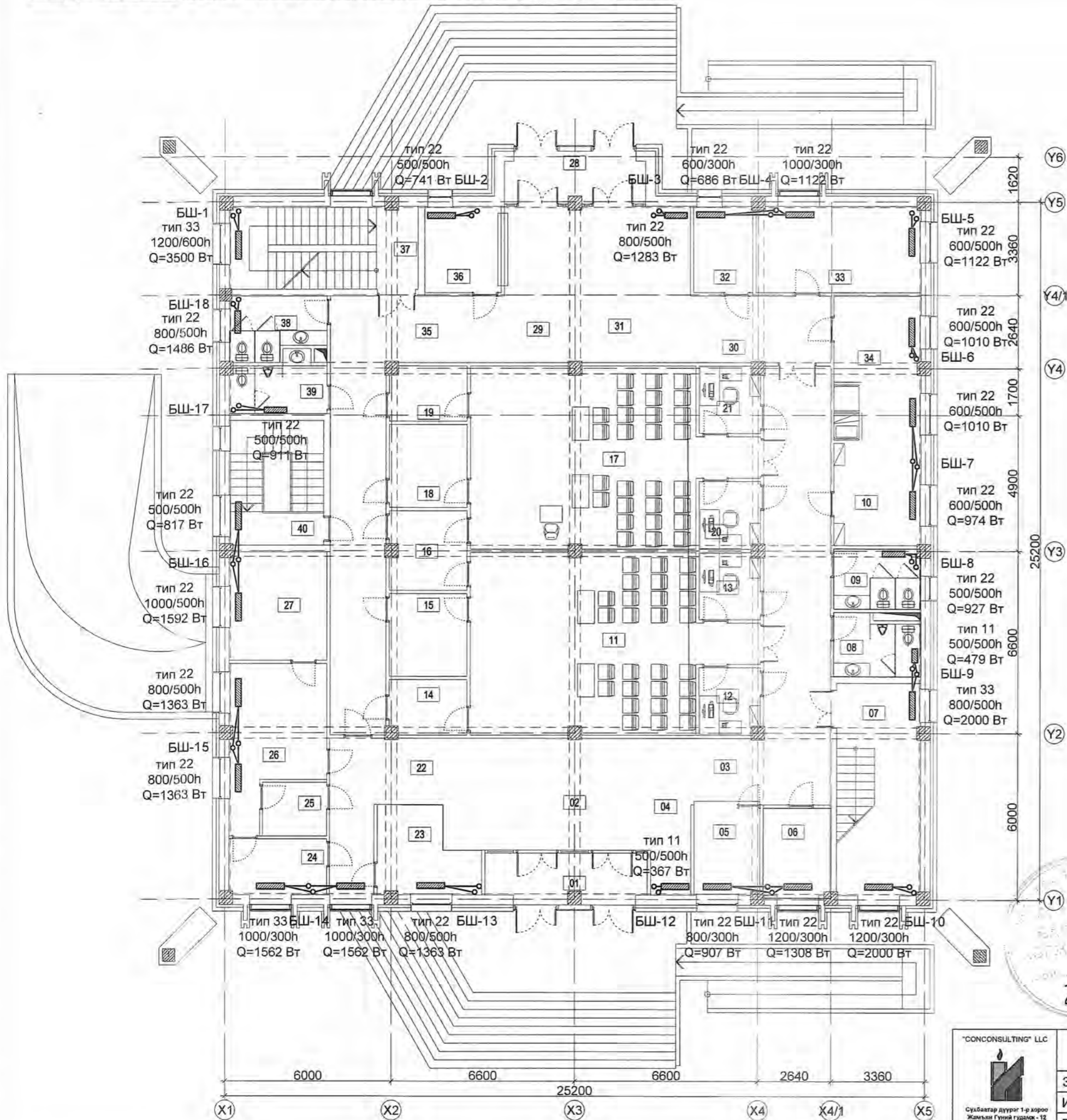
No	Өрөөний нэр	Галбай м <sup>2</sup>	Өрөөний хэм °C
01	Шатны хонгил	16.46	16
02	Коридор	38.05	16
03	Архив буюу хэрэг хадгалах өрөө	40.74	18
04	Эд мөрийн баримт хадгалах өрөө	14.20	18
05	Албан бэлтгэлийн өрөө	62.72	18
06	Цахилгааны өрөө	11.44	15
07	Үйлчлэгчдийн өрөө	7.81	18
08	Жолоочийн өрөө	8.28	18
09	Дулаан механикийн өрөө	17.85	16
10	Сантехникийн өрөө	18.10	16
11	Авто машины зогсоол	295.11	5
12	Хэрэг бүртгэлийн өрөө	27.61	18
13	Уулзалтын өрөө	7.85	18
14	Түр саатуулах өрөө	35.26	18
15	Шатны хонгил	13.62	16
	Нийт	615.10	0.00



Зөвшөөрөлцсөн		
БА	А.Энхжаргал	<i>[Signature]</i>
ББ	Б.Золжаргал	<i>[Signature]</i>
ЦБУ	Ц.Булганчимэг	<i>[Signature]</i>
ХТ. ДГ	Г.Өлзийтулга	<i>[Signature]</i>
ХД	Т.Пүрэвзагд	<i>[Signature]</i>

<p>Сүхбаатар дүүрэг 1-р хороо Жамъян Гуйяа гудамж - 12 Гранд офис төв 4/4</p> <p>"ЖОНКОНСАЛТИНГ" ХХК Борлуулсан үзэгдэл төслийн байр</p>	<b>АРХАНГАЙ АЙМГИЙН "СУМ ДУНДЫН БОЛОН ЗАХИРГААНЫ ХЭРГИЙН ШҮҮХ"-ИЙН БАРИЛГА</b>		<b>ХАС</b>			
	Захирал	Б.Хосбаяр	Зоорийн давхрын халаалтын системийн байгуулалт	Масштаб М1:150		
	Инженер	Б.Ичинноров		Үе шат	Хуудас	Бүх хуудас
	Гүйцэтгэсэн	Б.Ичинноров	ЕГ шифр: КК-37/13	А.3	10	28
Шалгасан	С.Даваасүрэн	ТГ шифр: АС-22/2014	2014 он			

1-Р ДАВХРЫН ХАЛААЛТЫН СИСТЕМИЙН БАЙГУУЛАЛТ М1:150



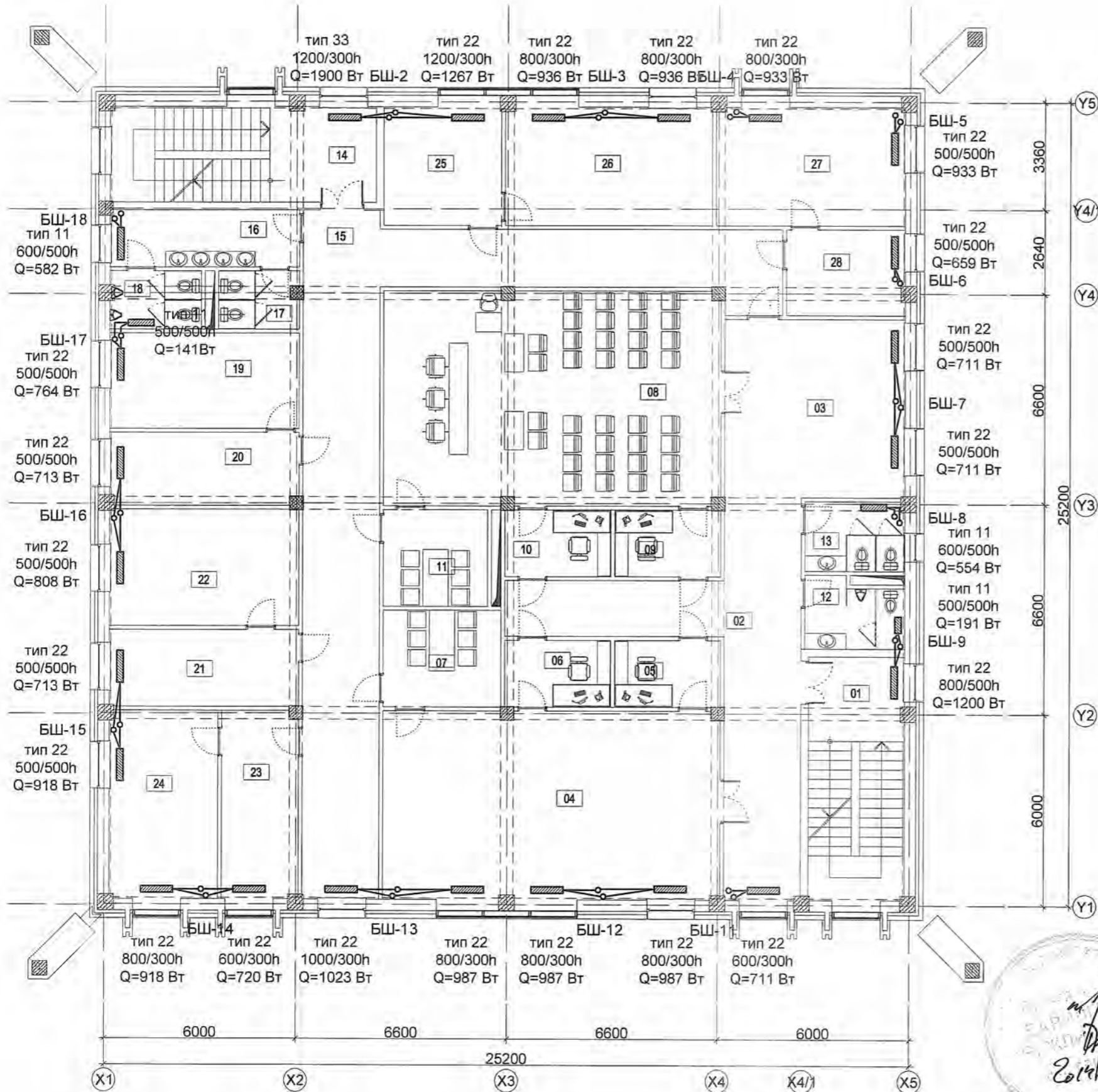
ӨРӨӨНИЙ ТОДОРХОЙЛОЛТ

No	Өрөөний нэр	Талбай м <sup>2</sup>	Өрөөний хэм °C
01	Гонх	8.74	-
02	Вестибюль	23.59	16
03	Коридор	47.47	16
04	Жижүүр тахар	11.67	18
05	Өлгүүр	7.38	18
06	Уулзалтын өрөө	7.50	18
07	Шатны хонгил	22.48	16
08	Ариун цэврийн өрөө /эмэгтэй/	6.50	16
09	Ариун цэврийн өрөө /эрэгтэй/	6.82	16
10	Иргэдийн төлөөлөгчдийн өрөө	10.26	18
11	Эрүүгийн хэргийн шүүх хуралдааны танхим	57.06	18
12	Өмгөөлөгчийн өрөө	5.28	18
13	Прокурорын өрөө	5.32	18
14	Гэрчийг тусгаарлах өрөө	5.52	18
15	Зөвлөлдөх өрөө	8.62	18
16	Сэжигтнийг оруулах коридор	7.50	18
17	Эрүүгийн хэргийн шүүх хуралдааны танхим	57.06	18
18	Зөвлөлдөх өрөө	8.62	18
19	Гэрчийг тусгаарлах өрөө	5.52	18
20	Прокурорын өрөө	5.32	18
21	Өмгөөлөгчийн өрөө	5.28	18
22	Коридор	21.19	18
23	Мэдээлэл лавлагаа ба бичиг хүргэгчийн өрөө	9.74	18
24	Хүлээх өрөө	7.05	16
25	Хүлээх өрөө	4.72	16
26	Эвлэрүүлэн зуучлалын өрөө	17.10	18
27	Эвлэрүүлэн зуучлагч ба туслахын өрөө	13.68	18
28	Гонх	4.35	16
29	Вестибюль	28.65	16
30	Коридор	16.65	18
31	Жижүүр тахар	4.68	18
32	Хүүхдийн өрөө	6.61	18
33	Тойргийн ба шадар тахар	18.45	18
34	Эмч сэтгэл зүйчийн өрөө	17.42	18
35	Коридор	41.98	16
36	Өлгүүр	8.58	18
37	Шатны хонгил	20.35	18
38	Ариун цэврийн өрөө /эмэгтэй/	7.95	16
39	Ариун цэврийн өрөө /эрэгтэй/	6.70	16
40	Шатны хонгил	15.33	16
	Нийт	594.69	

Зөвшөөрөлцсөн		
БА	А.Энхжаргал	<i>[Signature]</i>
ББ	Б.Золжаргал	<i>[Signature]</i>
ЦБУ	Ц.Булганчимэг	<i>[Signature]</i>
ХТ. ДГ	Г.Өлзийтулга	<i>[Signature]</i>
ХД	Т.Пүрэвзагд	<i>[Signature]</i>

<p>“CONCONSULTING” LLC Сүхбаатар дүүрэг 1-р хороо Жидэвч Гүний гудамж - 12 Гранд оффис тав.БХ</p>	<b>АРХАНГАЙ АЙМГИЙН "СУМ ДУНДЫН БОЛОН ЗАХИРГААНЫ ХЭРГИЙН ШҮҮХ"-ИЙН БАРИЛГА</b>		<b>ХАС</b>		
	Захирал	Б.Хосбаяр	1-р давхрын халаалтын системийн байгуулалт		
	Инженер	Б.Ичинноров			
	Гүйцэтгэсэн	Б.Ичинноров	ЕГ шифр: КК-37/13	Масштаб М1:150	
Шалгасан	С.Даваасүрэн	ТГ шифр: АС-22/2014	Ye шат	Хуудас	Бүх хуудас
			А.3	11	28
			2014 он		

# 3-Р ДАВХРЫН ХАЛААЛТЫН СИСТЕМИЙН БАЙГУУЛАЛТ М1:150



ӨРӨӨНИЙ ТОДОРХОЙЛОЛТ

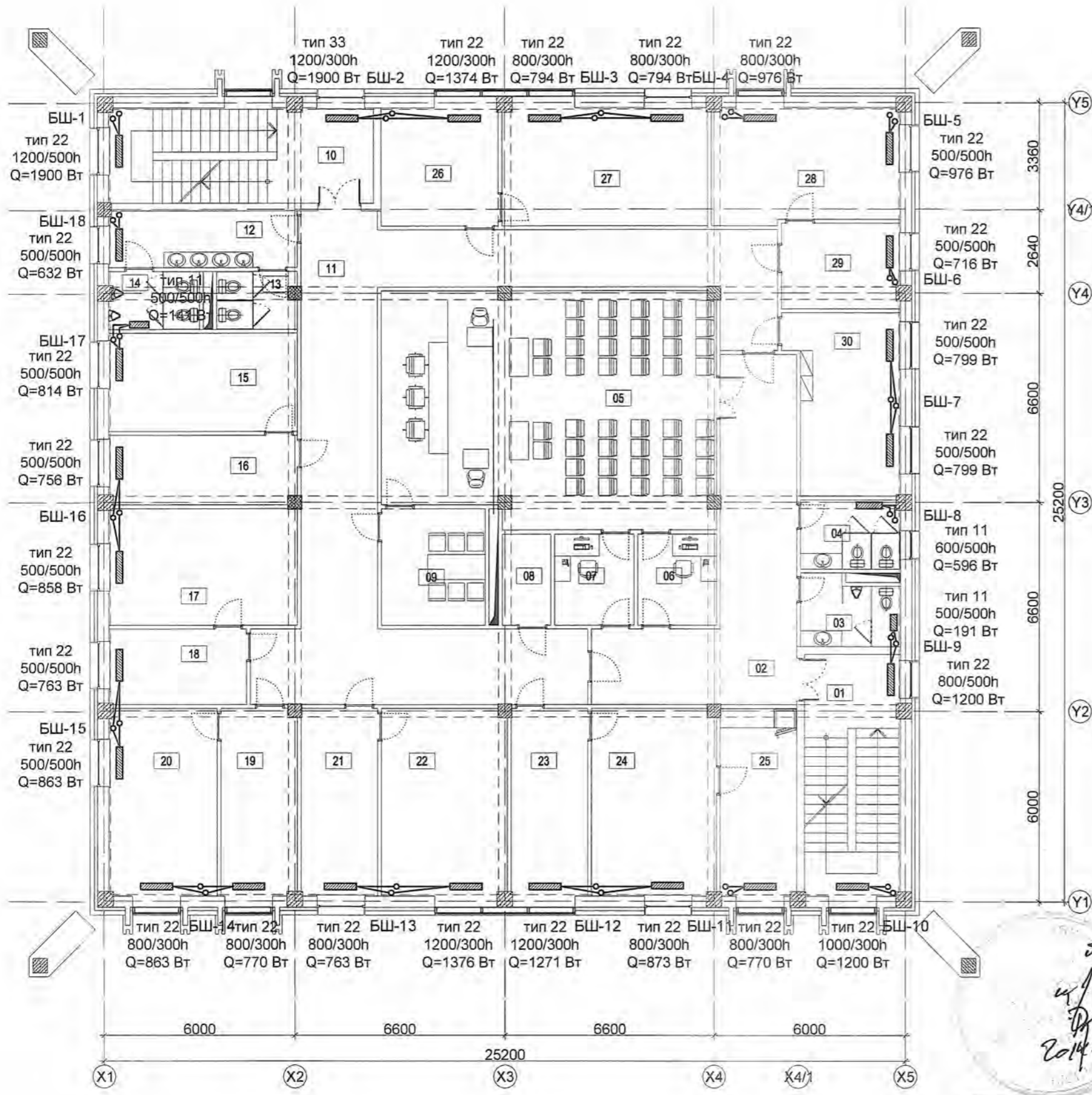
No	Өрөөний нэр	Талбай м <sup>2</sup>	Өрөөний хэм °C
01	Шатны хонгил	22.90	16
02	Коридор	42.44	16
03	Вестибюль	32.14	16
04	Иргэний хэргийн шүүх хуралдааны танхим	62.29	18
05	Өмгөөлөгчийн өрөө	6.97	18
06	Прокурорын өрөө	6.97	18
07	Зөвлөлдөх өрөө	11.18	18
08	Иргэний хэргийн шүүх хуралдааны танхим	71.00	18
09	Өмгөөлөгчийн өрөө	6.97	18
10	Прокурорын өрөө	6.97	18
11	Зөвлөлдөх өрөө	9.91	18
12	Ариун цэврийн өрөө /эмэгтэй/	6.50	16
13	Ариун цэврийн өрөө /эрэгтэй/	6.82	16
14	Шатны хонгил	24.94	16
15	Коридор	76.02	16
16	Ариун цэврийн өрөө	10.59	16
17	Ариун цэврийн өрөө /эмэгтэй/	4.51	16
18	Ариун цэврийн өрөө /эрэгтэй/	5.20	16
19	Шүүгчийн өрөө	18.35	18
20	Туслахын өрөө	12.93	18
21	Туслахын өрөө	14.32	18
22	Шүүгчийн өрөө	21.66	18
23	Туслахын өрөө	15.18	18
24	Шүүгчийн өрөө	18.45	18
25	Туслахын өрөө	13.68	18
26	Шүүгчийн өрөө	24.09	18
27	Шүүгчийн өрөө	22.00	18
28	Туслахын өрөө	9.58	18
	Нийт	584.56	0.00



Зөвшөөрөлцсөн		
БА	А.Энхжаргал	<i>[Signature]</i>
ББ	Б.Золжаргал	<i>[Signature]</i>
ЦБУ	Ц.Булганчимэг	<i>[Signature]</i>
ХТ. ДГ	Г.Өлзийтулга	<i>[Signature]</i>
ХД	Т.Пүрэвзагд	<i>[Signature]</i>

<p>Сүхбаатар дүүргийн 1-р хороо Жамъян Гунин гудамж - 12 Гранд офис төв 334</p> <p>ХОНКОНСАЛТИНГ ХХК Боловсролын үзэгдэл технологийн үйлчилгээний хэрэгсэл</p>	<b>АРХАНГАЙ АЙМГИЙН "СУМ ДУНДЫН БОЛОН ЗАХИРГААНЫ ХЭРГИЙН ШҮҮХ"-ИЙН БАРИЛГА</b>			<b>ХАС</b>										
	Захирал	Б.Хосбаяр	<i>[Signature]</i>	3-р давхрын халаалтын системийн байгуулалт			Масштаб М1:150							
	Инженер	Б.Ичинноров	<i>[Signature]</i>											
	Гүйцэтгэсэн	Б.Ичинноров	<i>[Signature]</i>	ЕГ шифр: КК-37/13 ТГ шифр: АС-22/2014			<table border="1"> <tr><td>Ye шат</td><td>Хуудас</td><td>Бүх хуудас</td></tr> <tr><td>А.3</td><td>13</td><td>28</td></tr> </table>			Ye шат	Хуудас	Бүх хуудас	А.3	13
Ye шат	Хуудас	Бүх хуудас												
А.3	13	28												
Шалгасан	С.Даваасүрэн	<i>[Signature]</i>	2014 он											

2-Р ДАВХРЫН ХАЛААЛТЫН СИСТЕМИЙН БАЙГУУЛАЛТ М1:150



ӨРӨӨНИЙ ТОДОРХОЙЛОЛТ

No	Өрөөний нэр	Талбай м <sup>2</sup>	Өрөөний хэм °C
01	Шатны хонгил	22.90	16
02	Коридор	36.33	16
03	Ариун цэврийн өрөө /эрэгтэй/	6.50	16
04	Ариун цэврийн өрөө /эмэгтэй/	6.82	16
05	Эрүүгийн хэргийн шүүх хуралдааны танхим	76.15	18
06	Өмгөөлөгчийн өрөө	7.20	18
07	Прокурорын өрөө	7.20	18
08	Цайны өрөө	4.37	18
09	Зөвлөлдөх өрөө	11.99	18
10	Шатны хонгил	24.94	16
11	Коридор	83.43	16
12	Ариун цэврийн өрөө	10.59	16
13	Ариун цэврийн өрөө /эмэгтэй/	4.51	16
14	Ариун цэврийн өрөө /эрэгтэй/	5.20	16
15	Шүүгчийн өрөө	18.35	18
16	Туслахын өрөө	12.93	18
17	Шүүгчийн өрөө	21.78	18
18	Туслахын өрөө	10.36	18
19	Туслахын өрөө	14.12	18
20	Шүүгчийн өрөө	20.11	18
21	Туслахын өрөө	14.20	18
22	Шүүгчийн өрөө	23.35	18
23	Туслахын өрөө	14.20	18
24	Ерөнхий шүүгчийн өрөө	23.35	18
25	Амралтын өрөө	14.20	18
26	Туслахын өрөө	13.69	18
27	Шүүгчийн өрөө	24.09	18
28	Шүүгчийн өрөө	21.24	18
29	Туслахын өрөө	10.02	18
30	Шүүх хуралдааны нарын бичгүүдийн өрөө	18.75	18
	Нийт	582.87	0.00

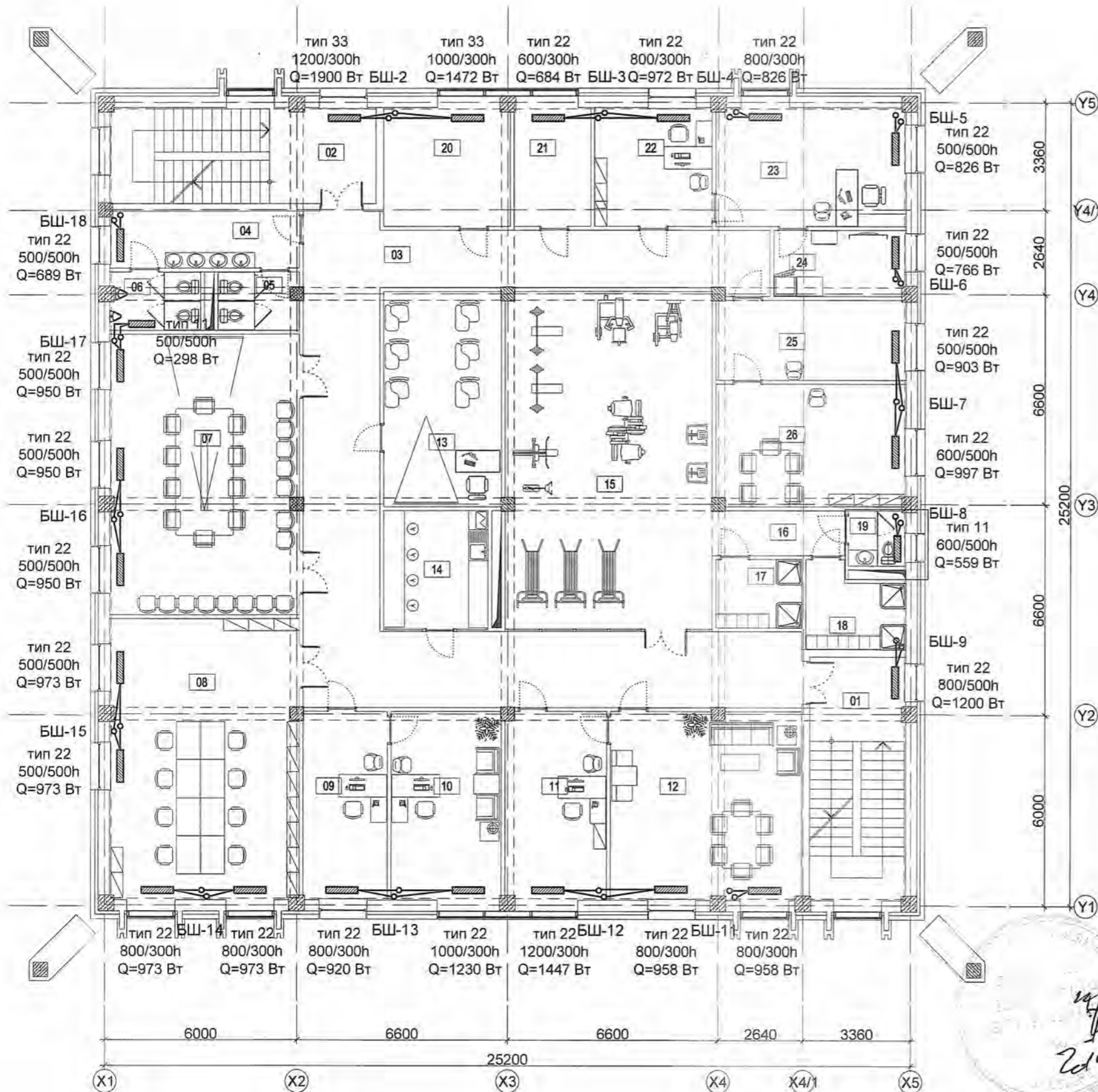
2014.05.26

Зөвшөөрөлцсөн		
БА	А.Энхжаргал	<i>[Signature]</i>
ББ	Б.Золжаргал	<i>[Signature]</i>
ЦБУ	Ц.Булганчимэг	<i>[Signature]</i>
ХТ. ДГ	Г.Өлзийтулга	<i>[Signature]</i>
ХД	Т.Пүрэвзагд	<i>[Signature]</i>

<p>Сүхбаатар дүүрэг 1-р хороо Жамъян Гүний гудамж - 12 Гранд офис төв 804</p> <p>“КОНКОНСАЛТИНГ” ХХК Бүтээгдэхүүн үйлдвэрлэл</p>	<b>АРХАНГАЙ АЙМГИЙН "СУМ ДУНДЫН БОЛОН ЗАХИРГААНЫ ХЭРГИЙН ШҮҮХ"-ИЙН БАРИЛГА</b>		<b>ХАС</b>			
	Захирал	Б.Хосбаяр	2-р давхрын халаалтын системийн байгуулалт	Масштаб М1:150		
	Инженер	Б.Ичинноров		Үе шат	Хуудас	Бүх хуудас
	Гүйцэтгэсэн	Б.Ичинноров	ЕГ шифр: КК-37/13	А.3	12	28
Шалгасан	С.Даваасүрэн	ТГ шифр: АС-22/2014	2014 он			



4-Р ДАВХРЫН ХАЛААЛТЫН СИСТЕМИЙН БАЙГУУЛАЛТ М1:150



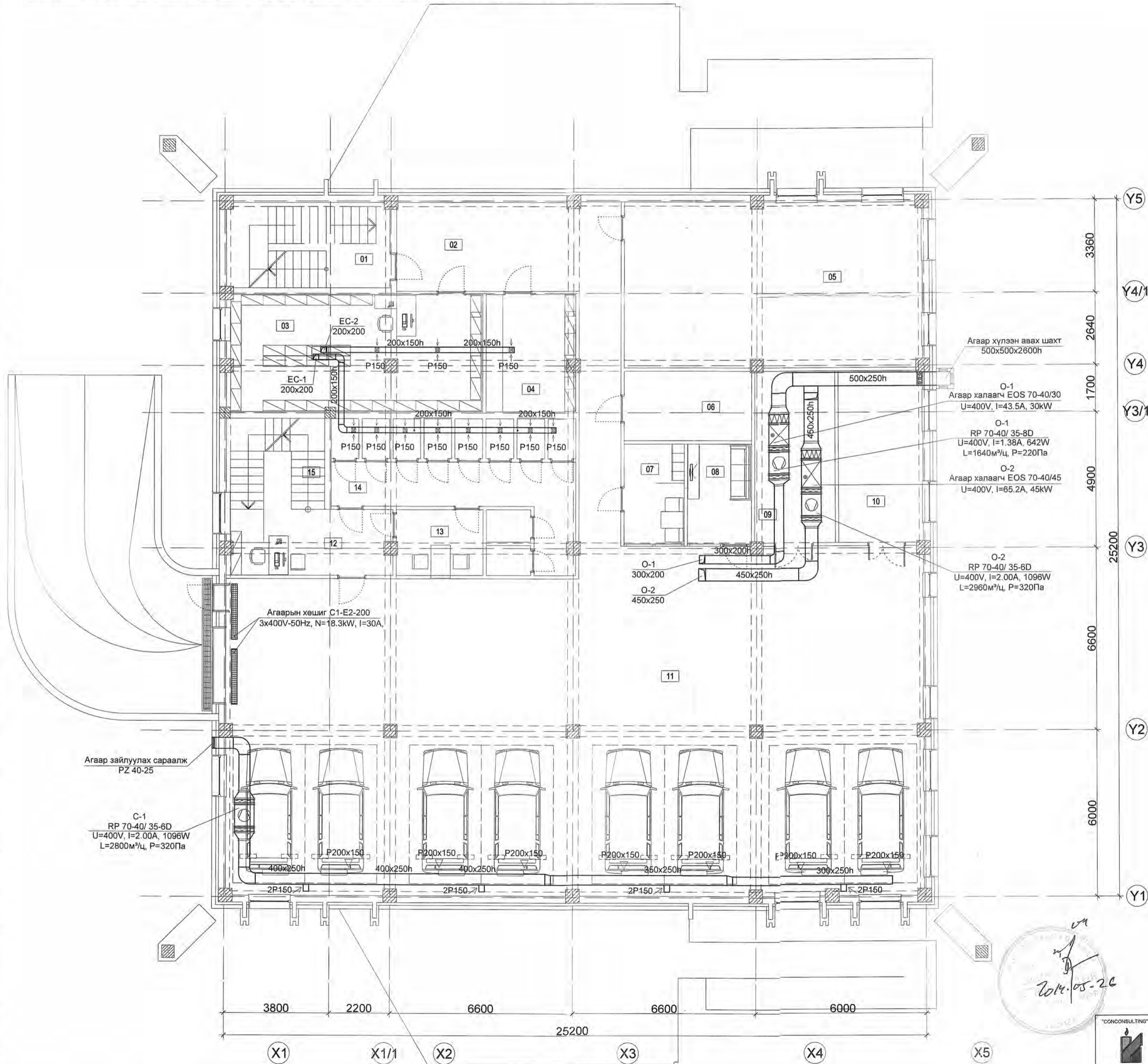
ӨРӨӨНИЙ ТОДОРХОЙЛОЛТ

No	Өрөөний нэр	Галбай м <sup>2</sup>	Өрөөний хэм °C
01	Шатны хонгил	22.90	16
02	Шатны хонгил	24.94	16
03	Коридор	91.47	16
04	Ариун цэврийн өрөө	10.59	16
05	Ариун цэврийн өрөө /эмэгтэй/	4.51	16
06	Ариун цэврийн өрөө /эрэгтэй/	5.20	16
07	Сургалтын танхим	52.08	18
08	Номын сан	52.19	18
09	Няравын өрөө	15.62	18
10	Нягтлангийн өрөө	20.36	18
11	Дотоод ажил хариуцсан мэргэжилтний өрөө	18.73	18
12	Тамгийн газрын даргын өрөө	35.27	18
13	Сургалтын танхим	24.87	18
14	Цайны өрөө	12.12	18
15	Фитнесийн танхим	68.49	18
16	Коридор	5.76	16
17	Хувцас солих өрөө /эмэгтэй/	5.78	18
18	Хувцас солих өрөө /эрэгтэй/	7.40	18
19	Ариун цэврийн өрөө	3.09	16
20	Мэдээллийн технологийн ажилтны өрөө	14.72	18
21	Серверийн өрөө	8.92	18
22	Туслахын өрөө	13.68	18
23	Ерөнхий шүүгчийн өрөө	22.01	18
24	Амралтын өрөө	8.56	18
25	Туслахын өрөө	14.80	18
26	Шүүгчийн өрөө	22.77	18
	Нийт	586.83	0.00

Зөвшөөрөлцсөн		
БА	А.Энхжаргал	<i>[Signature]</i>
ББ	Б.Золжаргал	<i>[Signature]</i>
ЦБУ	Ц.Булганчимэг	<i>[Signature]</i>
ХТ. ДГ	Г.Өлзийтулга	<i>[Signature]</i>
ХД	Т.Пүрэвзагд	<i>[Signature]</i>

*[Handwritten signature]*  
2014.05.26

"CONCONSULTING" LLC		АРХАНГАЙ АЙМГИЙН "СУМ ДУНДЫН БОЛОН ЗАХИРГААНЫ ХЭРГИЙН ШҮҮХ"-ИЙН БАРИЛГА		ХАС		
Захирал	Б.Хосбаяр	<i>[Signature]</i>	4-р давхрын халаалтын системийн байгуулалт	Масштаб М1:150		
Инженер	Б.Ичинноров	<i>[Signature]</i>		Үе шат	Хуудас	Бүх хуудас
Гүйцэтгэсэн	Б.Ичинноров	<i>[Signature]</i>	ЕГ шифр: КК-37/13	А.3	14	28
Шалгасан	С.Даваасүрэн	<i>[Signature]</i>	ТГ шифр: АС-22/2014	2014 он		



ӨРӨӨНИЙ ТОДОРХОЙЛОЛТ

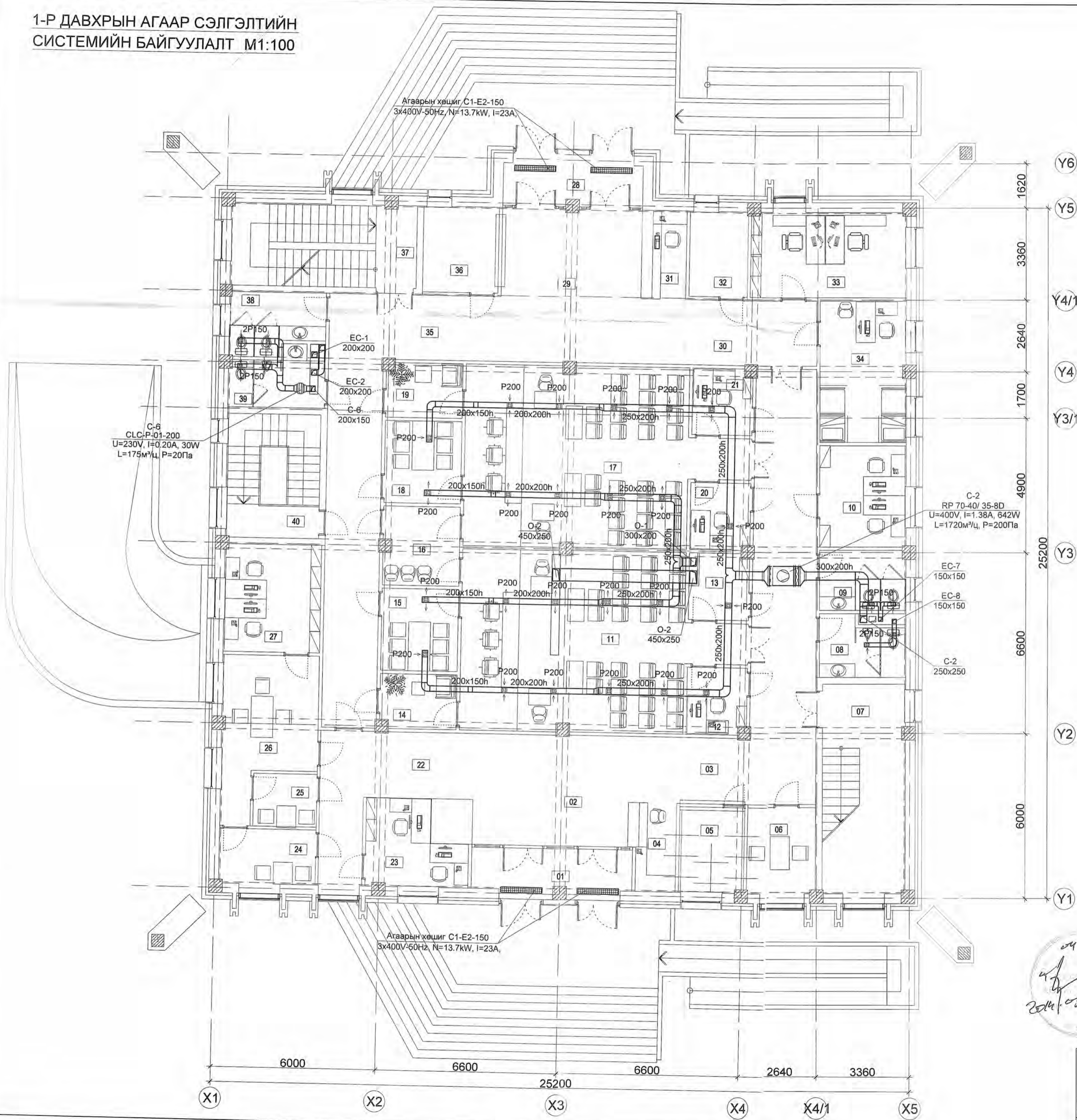
No	Өрөөний нэр	Талбай м <sup>2</sup>	Өрөөний хэм °C
01	Шатны хонгил	16.46	16
02	Коридор	38.05	16
03	Архив буюу хэрэг хадгалах өрөө	40.74	18
04	Эд мөрийн баримт хадгалах өрөө	14.20	18
05	Албан бэлтгэлийн өрөө	62.72	18
06	Цахилгааны өрөө	11.44	15
07	Үйлчлэгчдийн өрөө	7.81	18
08	Жолоочийн өрөө	8.28	18
09	Дулаан механикийн өрөө	17.85	16
10	Сантехникийн өрөө	18.10	16
11	Авто машины зогсоол	295.11	5
12	Хэрэг бүртгэлийн өрөө	27.61	18
13	Уулзалтын өрөө	7.85	18
14	Түр саатуулах өрөө	35.26	18
15	Шатны хонгил	13.62	16
	Нийт	615.10	0.00

Зөвшөөрөлцсөн	
БА	А.Энхжаргал
ББ	Б.Золжаргал
ЦБУ	Ц.Булганчимэг
ХТ, ДГ	Г.Өлзийтулга
ХД	Т.Пүрэвзагд

2014.05.26

<p>Сүхбаатар дүүрэг 1-р хороо Монгол Улсын Түрэм - 12 Гранд оффис тав 824</p>	<b>АРХАНГАЙ АЙМГИЙН "СУМ ДУНДЫН БОЛОН ЗАХИРГААНЫ ХЭРГИЙН ШҮҮХ"-ИЙН БАРИЛГА</b>		<b>ХАС</b>	
	Захирал	Б.Хосбаяр	Зоорин давхрын агаар	Масштаб M1:100
	Инженер	Б.Ичинноров	сэлгэлтийн системийн байгуулалт	Үе шат
	Гүйцэтгэсэн	Б.Ичинноров	ЕГ шифр: КК-37/13	Хуудас
Шалгасан	С.Даваасүрэн	ТГ шифр: АС-22/2014	Бүх хуудас	А.3 15 28
			2014 он	

1-Р ДАВХРЫН АГААР СЭЛГЭЛТИЙН СИСТЕМИЙН БАЙГУУЛАЛТ М1:100



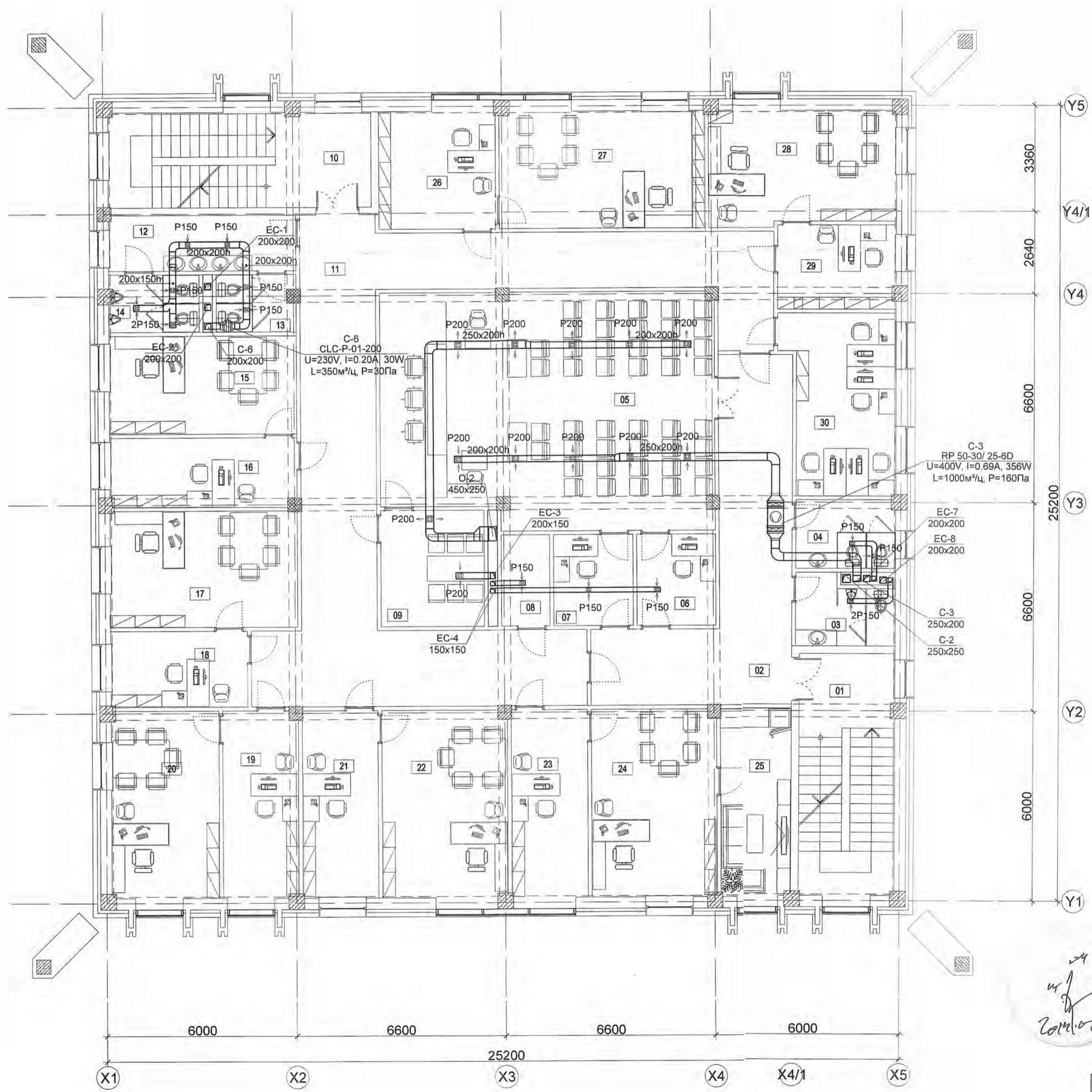
ӨРӨӨНИЙ ТОДОРХОЙЛОЛТ

No	Өрөөний нэр	Талбай м²	Өрөөний хэм °C
01	Гонх	8.74	-
02	Вестибюль	23.59	16
03	Коридор	47.47	16
04	Жижүүр тахар	11.67	18
05	Өлгүүр	7.38	18
06	Уулзалтын өрөө	7.50	18
07	Шатны хонгил	22.48	16
08	Ариун цэврийн өрөө /эмэгтэй/	6.50	16
09	Ариун цэврийн өрөө /эрэгтэй/	6.82	16
10	Иргэдийн төлөөлөгчдийн өрөө	10.26	18
11	Эрүүгийн хэргийн шүүх хуралдааны танхим	57.06	18
12	Өмгөөлөгчийн өрөө	5.28	18
13	Прокурорын өрөө	5.32	18
14	Гэрчийг тусгаарлах өрөө	5.52	18
15	Зөвлөлдөх өрөө	8.62	18
16	Сэжигтнийг оруулах коридор	7.50	18
17	Эрүүгийн хэргийн шүүх хуралдааны танхим	57.06	18
18	Зөвлөлдөх өрөө	8.62	18
19	Гэрчийг тусгаарлах өрөө	5.52	18
20	Прокурорын өрөө	5.32	18
21	Өмгөөлөгчийн өрөө	5.28	18
22	Коридор	21.19	18
23	Мэдээлэл лавлагаа ба бичиг хүргэгчийн өрөө	9.74	18
24	Хүлээх өрөө	7.05	16
25	Хүлээх өрөө	4.72	16
26	Эвлэрүүлэн зуучлалын өрөө	17.10	18
27	Эвлэрүүлэн зуучлагч ба туслахын өрөө	13.68	18
28	Гонх	4.35	16
29	Вестибюль	28.65	16
30	Коридор	16.65	18
31	Жижүүр тахар	4.68	18
32	Хүүхдийн өрөө	6.61	18
33	Тойргийн ба шадар тахар	18.45	18
34	Эмч сэтгэл зүйчийн өрөө	17.42	18
35	Коридор	41.98	16
36	Өлгүүр	8.58	18
37	Шатны хонгил	20.35	18
38	Ариун цэврийн өрөө /эмэгтэй/	7.95	16
39	Ариун цэврийн өрөө /эрэгтэй/	6.70	16
40	Шатны хонгил	15.33	16
	Нийт	594.69	

2024.05.26

Зөвшөөрөлцсөн	
БА	А.Энхжаргал
ББ	Б.Золжаргал
ЦБУ	Ц.Булганчимэг
ХТ. ДГ	Г.Өлзийтулга
ХД	Т.Пүрэвзэгд

<p>“CONCONSULTING” LLC Сүхбаатар дүүрэг 1-р хороо Засаг захиргаа-12 Гранд оффис тая 824</p>	<p>АРХАНГАЙ АЙМГИЙН "СУМ ДУНДЫН БОЛОН ЗАХИРГААНЫ ХЭРГИЙН ШҮҮХ"-ИЙН БАРИЛГА</p>		<p>ХАС</p>	
	<p>Захирал Б.Хосбаяр</p> <p>Инженер Б.Ичинноров</p> <p>Гүйцэтгэсэн Б.Ичинноров</p> <p>Шалгасан С.Даваасүрэн</p>	<p>1-р давхрын агаар сэлгэлтийн системийн байгуулалт</p> <p>ЕГ шифр: КК-37/13</p> <p>ТГ шифр: АС-22/2014</p>	<p>Масштаб М1:100</p> <p>Үе шат Хуудас Бүх хуудас</p> <p>А.3 16 28</p> <p>2014 он</p>	



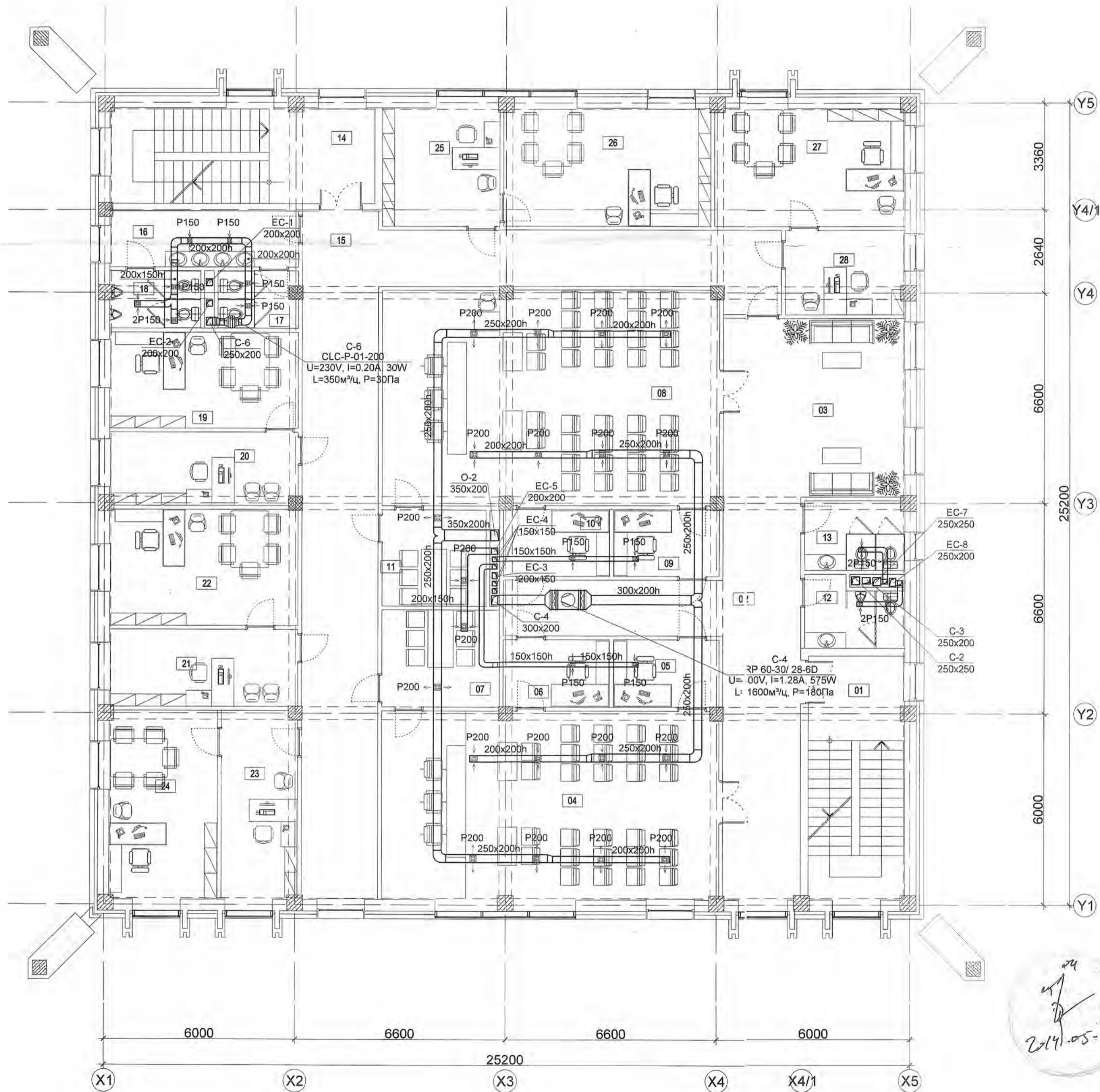
ӨРӨӨНИЙ ТОДОРХОЙЛОЛТ

No	Өрөөний нэр	Талбай м <sup>2</sup>	Өрөөний хэм °C
01	Шатны хонгил	22.90	16
02	Коридор	36.33	16
03	Ариун цэврийн өрөө /эрэгтэй/	6.50	16
04	Ариун цэврийн өрөө /эмэгтэй/	6.82	16
05	Эрүүгийн хэргийн шүүх хуралдааны танхим	76.15	18
06	Өмгөөлөгчийн өрөө	7.20	18
07	Прокурорын өрөө	7.20	18
08	Цайны өрөө	4.37	18
09	Зөвлөлдөх өрөө	11.99	18
10	Шатны хонгил	24.94	16
11	Коридор	83.43	16
12	Ариун цэврийн өрөө	10.59	16
13	Ариун цэврийн өрөө /эмэгтэй/	4.51	16
14	Ариун цэврийн өрөө /эрэгтэй/	5.20	16
15	Шүүгчийн өрөө	18.35	18
16	Туслахын өрөө	12.93	18
17	Шүүгчийн өрөө	21.78	18
18	Туслахын өрөө	10.36	18
19	Туслахын өрөө	14.12	18
20	Шүүгчийн өрөө	20.11	18
21	Туслахын өрөө	14.20	18
22	Шүүгчийн өрөө	23.35	18
23	Туслахын өрөө	14.20	18
24	Ерөнхий шүүгчийн өрөө	23.35	18
25	Амралтын өрөө	14.20	18
26	Туслахын өрөө	13.69	18
27	Шүүгчийн өрөө	24.09	18
28	Шүүгчийн өрөө	21.24	18
29	Туслахын өрөө	10.02	18
30	Шүүх хуралдааны нарын бичгүүдийн өрөө	18.75	18
	Нийт	582.87	0.00

*Handwritten signature and date: 2014.05.26*

Зөвшөөрөлцсөн		
БА	А.Энхжаргал	<i>[Signature]</i>
ББ	Б.Золжаргал	<i>[Signature]</i>
ЦБУ	Ц.Булганчимэг	<i>[Signature]</i>
ХТ, ДГ	Г.Өлзийтулга	<i>[Signature]</i>
ХД	Т.Пурвагад	<i>[Signature]</i>

<p>Сүхбаатар дүүрэг 10-р хороо Жамбалын Гүний замын 12 Төв оффис төв 010</p>	<p>АРХАНГАЙ АЙМГИЙН "СУМ ДУНДЫН БОЛОН ЗАХИРГААНЫ ХЭРГИЙН ШҮҮХ"-ИЙН БАРИЛГА</p>		<p>ХАС</p>			
	Захирал	Б.Хосбаяр	Инженер	Б.Ичинноров	2-р давхрын агаар сэлгэлтийн системийн байгуулалт	Масштаб М1:100
Гүйцэтгэсэн	Б.Ичинноров	Шалгасан	С.Даваасүрэн	ЕГ шифр: КК-37/13	ТГ шифр: АС-22/2014	Уе шат Хуудас Бүх хуудас
						А.3 17 28
						2014 он

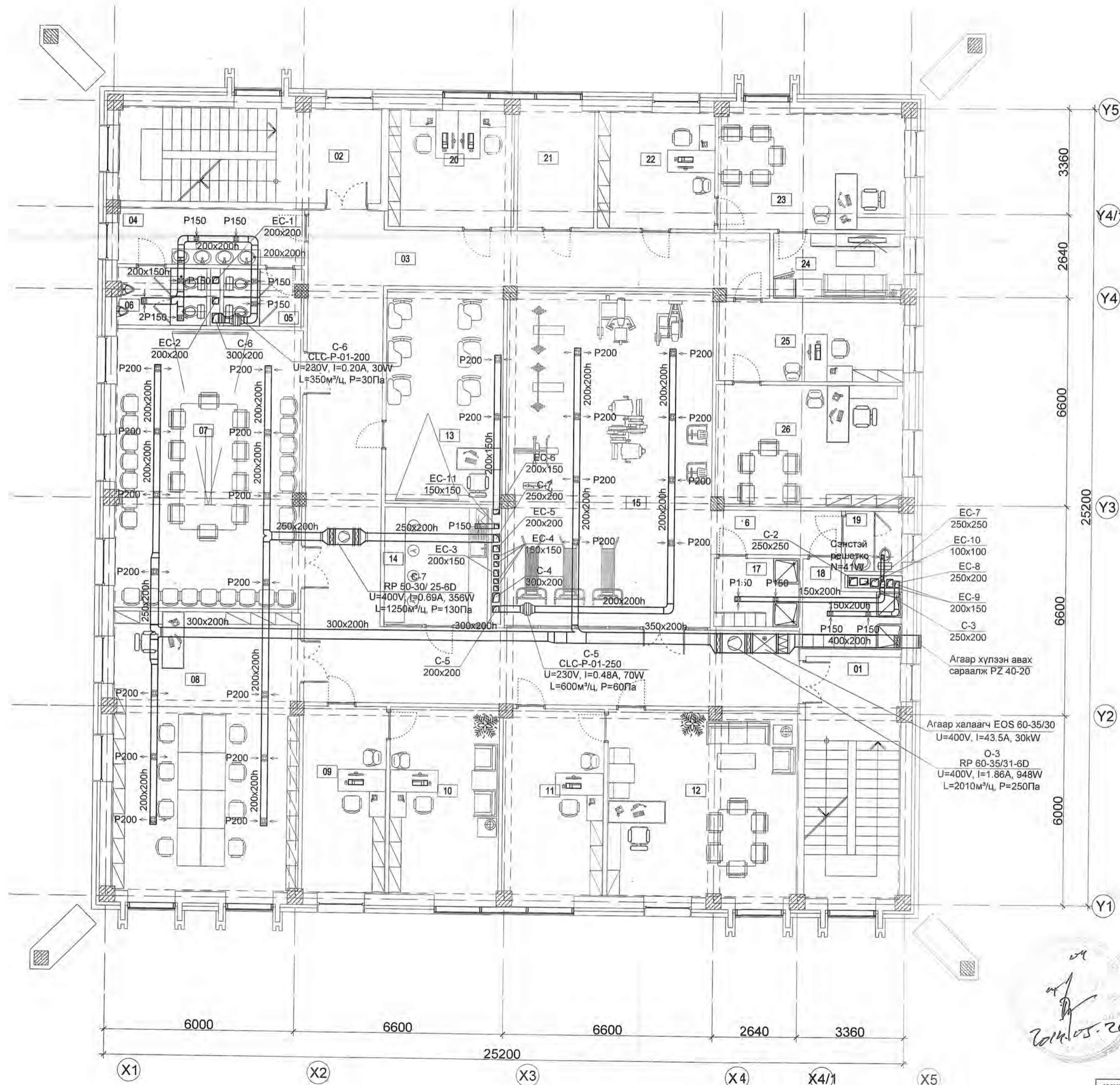


ӨРӨӨНИЙ ТОДОРХОЙЛОЛТ

No	Өрөөний нэр	Талбай м <sup>2</sup>	Өрөөний хэм °C
01	Шатны хонгил	22.90	16
02	Коридор	42.44	16
03	Вестибюль	32.14	16
04	Иргэний хэргийн шүүх хуралдааны танхим	62.29	18
05	Өмгөөлөгчийн өрөө	6.97	18
06	Прокурорын өрөө	6.97	18
07	Зөвлөлдөх өрөө	11.18	18
08	Иргэний хэргийн шүүх хуралдааны танхим	71.00	18
09	Өмгөөлөгчийн өрөө	6.97	18
10	Прокурорын өрөө	6.97	18
11	Зөвлөлдөх өрөө	9.91	18
12	Ариун цэврийн өрөө /эмэгтэй/	6.50	16
13	Ариун цэврийн өрөө /эрэгтэй/	6.82	16
14	Шатны хонгил	24.94	16
15	Коридор	76.02	16
16	Ариун цэврийн өрөө	10.59	16
17	Ариун цэврийн өрөө /эмэгтэй/	4.51	16
18	Ариун цэврийн өрөө /эрэгтэй/	5.20	16
19	Шүүгчийн өрөө	18.35	18
20	Туслахын өрөө	12.93	18
21	Туслахын өрөө	14.32	18
22	Шүүгчийн өрөө	21.66	18
23	Туслахын өрөө	15.18	18
24	Шүүгчийн өрөө	18.45	18
25	Туслахын өрөө	13.68	18
26	Шүүгчийн өрөө	24.09	18
27	Шүүгчийн өрөө	22.00	18
28	Туслахын өрөө	9.58	18
	Нийт	584.56	0.00

Зөвшөөрөлцсөн	
БА	А.Энхжаргал
ББ	Б.Золжаргал
ЦБУ	Ц.Булганчимэг
ХТ, ДГ	Г.Өлзийтулга
ХД	Т.Пүрэвзагд

<p>Сүхбаатар дүүрэг 16-р хороо Жаргалант хороо 12-р Гранд офис урс 104</p> <p>"КОНКОСАЛТИНГ" ХХК Баянзүрх дүүрэг 10-р хороо</p>	<p>АРХАНГАЙ АЙМГИЙН "СҮМ ДУНДЫН БОЛОН ЗАХИРГААНЫ ХЭРГИЙН ШҮҮХ"-ИЙН БАРИЛГА</p>		<p>ХАС</p>	
	Захирал	Б.Хосбаяр	3-р давхрын агаар сэлгэлтийн системийн байгуулалт	Масштаб М1:100
	Инженер	Б.Ичинноров		Үе шат Хуудас Бүх хуудас
	Гүйцэтгэсэн	Б.Ичинноров	ЕГ шифр: КК-37/13	А.3 18 28
Шалгасан	С.Даваасүрэн	ТГ шифр: АС-22/2014	2014 он	



ӨРӨӨНИЙ ТОДОРХОЙЛОЛТ

No	Өрөөний нэр	Талбай М <sup>2</sup>	Өрөөний хэм °С
01	Шатны хонгил	22.90	16
02	Шатны хонгил	24.94	16
03	Коридор	91.47	16
04	Ариун цэврийн өрөө	10.59	16
05	Ариун цэврийн өрөө /эмэгтэй/	4.51	16
06	Ариун цэврийн өрөө /эрэгтэй/	5.20	16
07	Сургалтын танхим	52.08	18
08	Номын сан	52.19	18
09	Няравын өрөө	15.62	18
10	Нягтлангийн өрөө	20.36	18
11	Дотоод ажил хариуцсан мэргэжилтний өрөө	18.73	18
12	Тамгийн газрын даргын өрөө	35.27	18
13	Сургалтын танхим	24.87	18
14	Цайны өрөө	12.12	18
15	Фитнесийн танхим	68.49	18
16	Коридор	5.76	16
17	Хувцас солих өрөө /эмэгтэй/	5.78	18
18	Хувцас солих өрөө /эрэгтэй/	7.40	18
19	Ариун цэврийн өрөө	3.09	16
20	Мэдээллийн технологийн ажилтны өрөө	14.72	18
21	Серверийн өрөө	8.92	18
22	Туслахын өрөө	13.68	18
23	Ерөнхий шүүгчийн өрөө	22.01	18
24	Амралтын өрөө	8.56	18
25	Туслахын өрөө	14.80	18
26	Шүүгчийн өрөө	22.77	18
	Нийт	586.83	0.00

EC-7 250x250  
EC-10 100x100  
EC-8 250x200  
EC-9 200x150  
C-3 250x200  
Агаар хүлээн авах сараалж PZ 40-20  
Агаар халаагч EOS 60-35/30  
U=400V, I=43.5A, 30kW  
O-3  
RP 60-35/31-6D  
U=400V, I=1.86A, 948W  
L=2010м<sup>2</sup>/ц, P=250Па

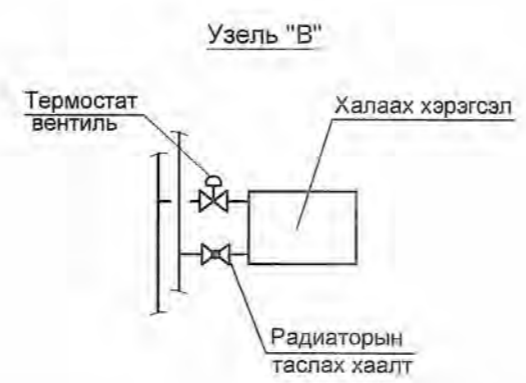
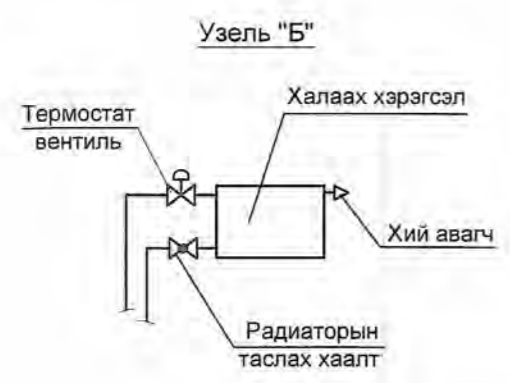
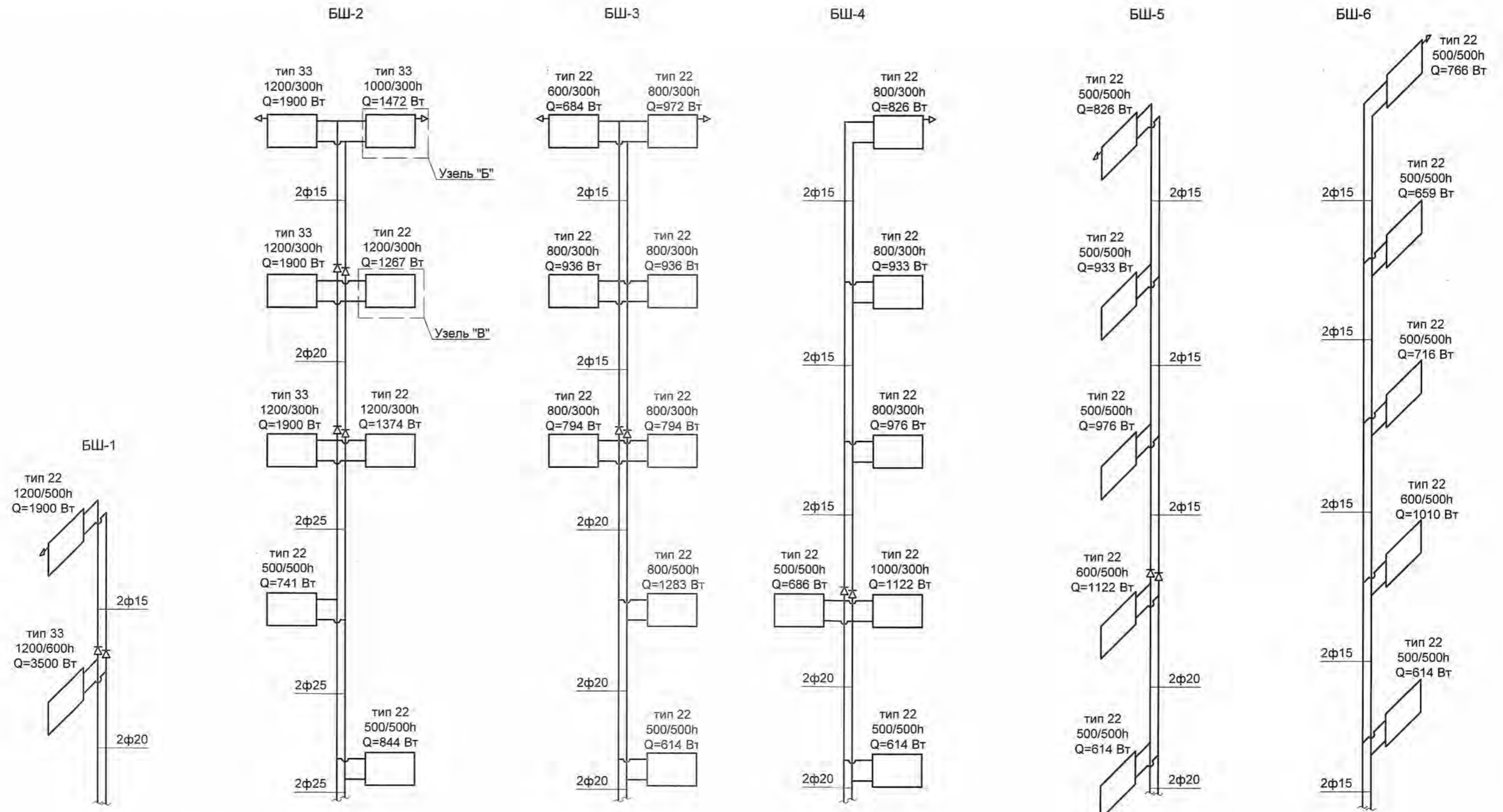
*Handwritten signature and date: 2014.05.20*

Зөвшөөрөлцсөн	
БА	А.Энхжаргал
ББ	Б.Золжаргал
ЦБУ	Ц.Булганчимэг
ХТ. ДГ	Г.Өлзийтулга
ХД	Т.Пүрэвзагд

<p>Сүхбаатар дүүрэг 7-д байрладаг Хангайн тусам 12 График оффис тус 104</p>	<b>АРХАНГАЙ АЙМГИЙН "СУМ ДУНДЫН БОЛОН ЗАХИРГААНЫ ХЭРГИЙН ШҮҮХ"-ИЙН БАРИЛГА</b>		<b>ХАС</b>	
	Захирал	Б.Хосбаяр	4-р давхрын агаар сэлгэлтийн системийн байгуулалт	Масштаб M1:100
	Инженер	Б.Ичинноров		Үе шат Хуудас Бүх хуудас
	Гүйцэтгэсэн	Б.Ичинноров	ЕГ шифр: КК-37/13	А.3 19 28
Шалгасан	С.Даваасүрэн	ТГ шифр: АС-22/2014	2014 он	



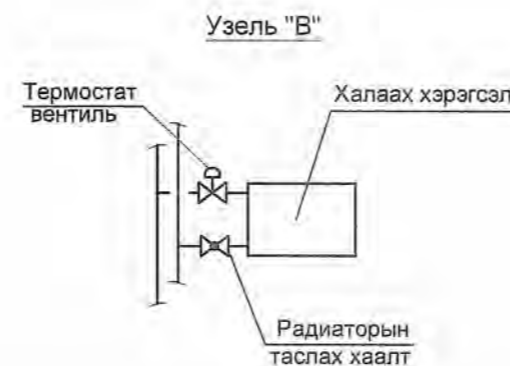
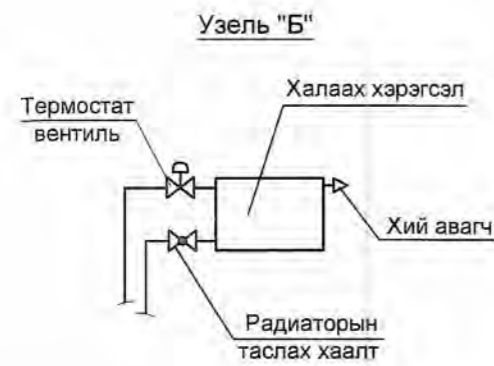
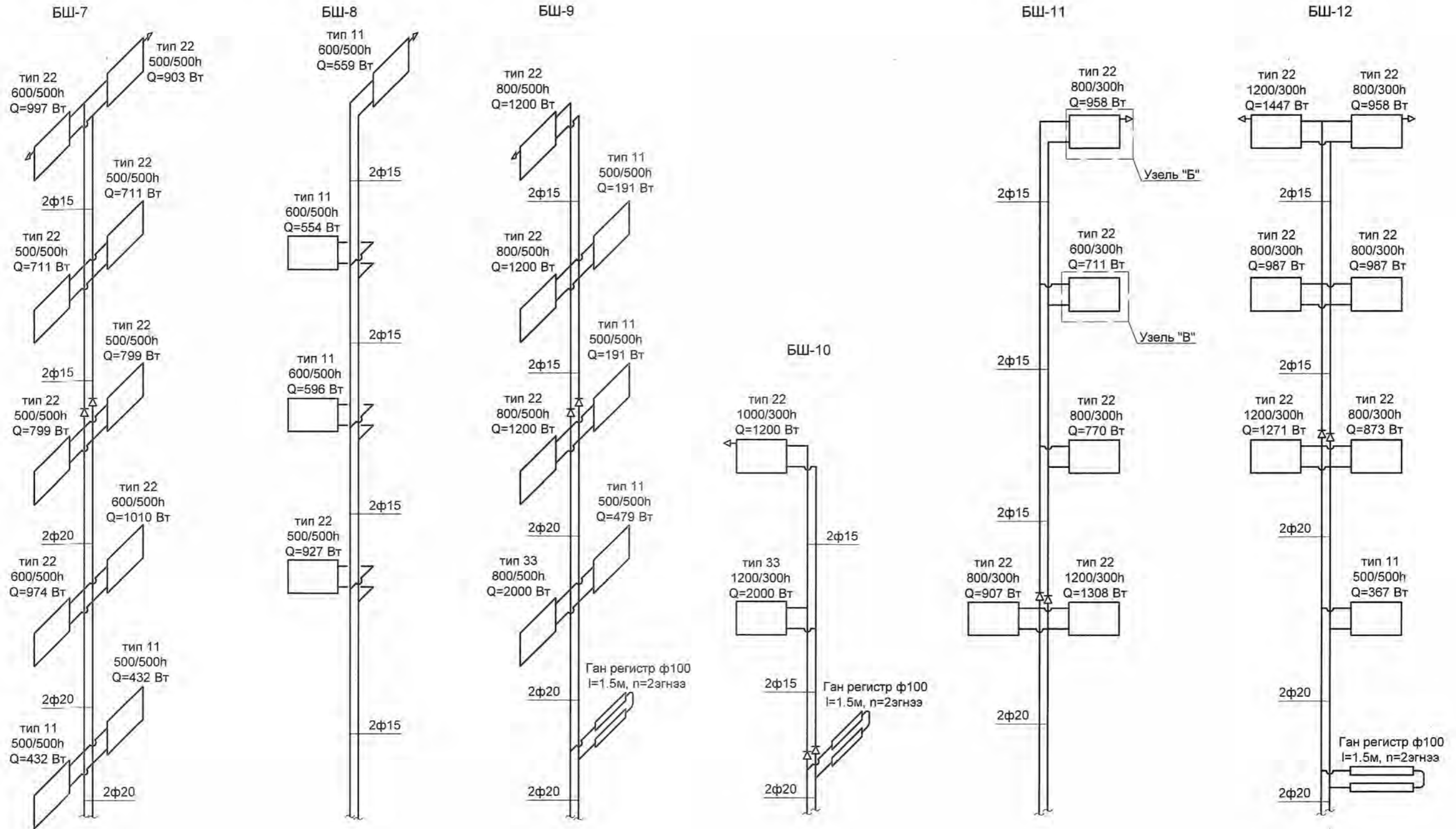
# ХАЛААЛТЫН СИСТЕМИЙН БОСОО ШУГАМЫН ТОЙМ



<p>Сурбалжар дүүргэг 1-р хороо                  Ждэглэл Гүний гудамж - 12                  Гранд оффис төв 634</p> <p>"ЖОНКОНСАЛТИНГ" ХХК                  Улаанбаатар хот, Төв дүүрэг</p>	АРХАНГАЙ АЙМГИЙН "СҮМ ДУНДЫН БОЛОН ЗАХИРГААНЫ ХЭРГИЙН ШҮҮХ"-ИЙН БАРИЛГА			<b>ХАС</b>		
	Захирал	Б.Хосбаяр	<i>[Signature]</i>	Халаалтын системийн тойм		Масштаб М1:100
	Инженер	Б.Ичинноров	<i>[Signature]</i>	Уе шат	Хуудас	Бүх хуудас
	Гүйцэтгэсэн	Б.Ичинноров	<i>[Signature]</i>	А.3	21	28
Шалгасан	С.Даваасүрэн	<i>[Signature]</i>	ЕГ шифр: КК-37/13	ТГ шифр: АС-22/2014		2014 он

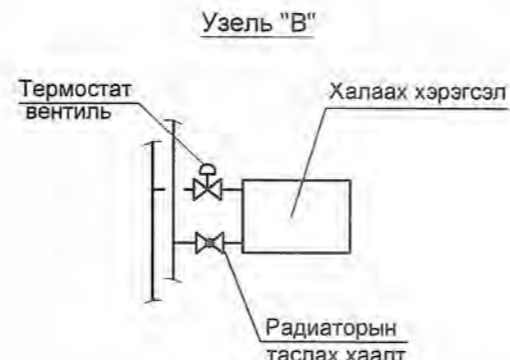
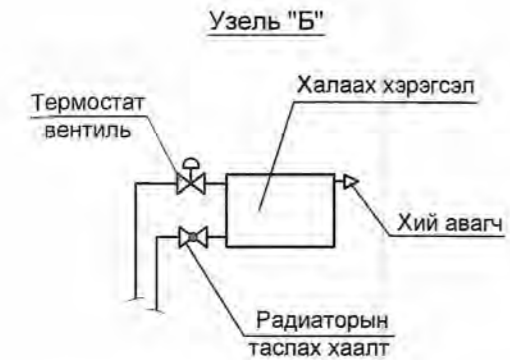
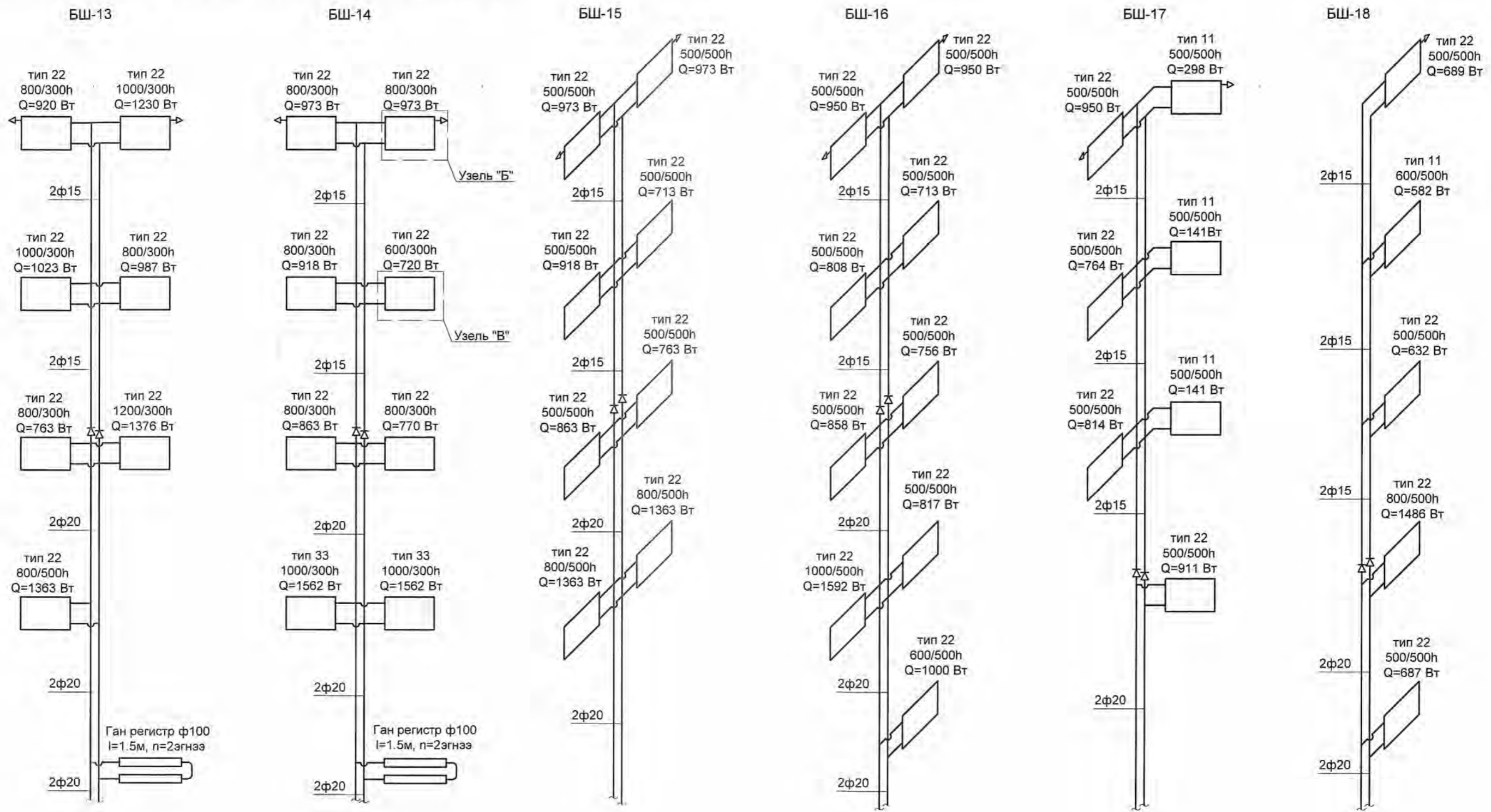


# ХАЛААЛТЫН СИСТЕМИЙН БОСОО ШУГАМЫН ТОЙМ



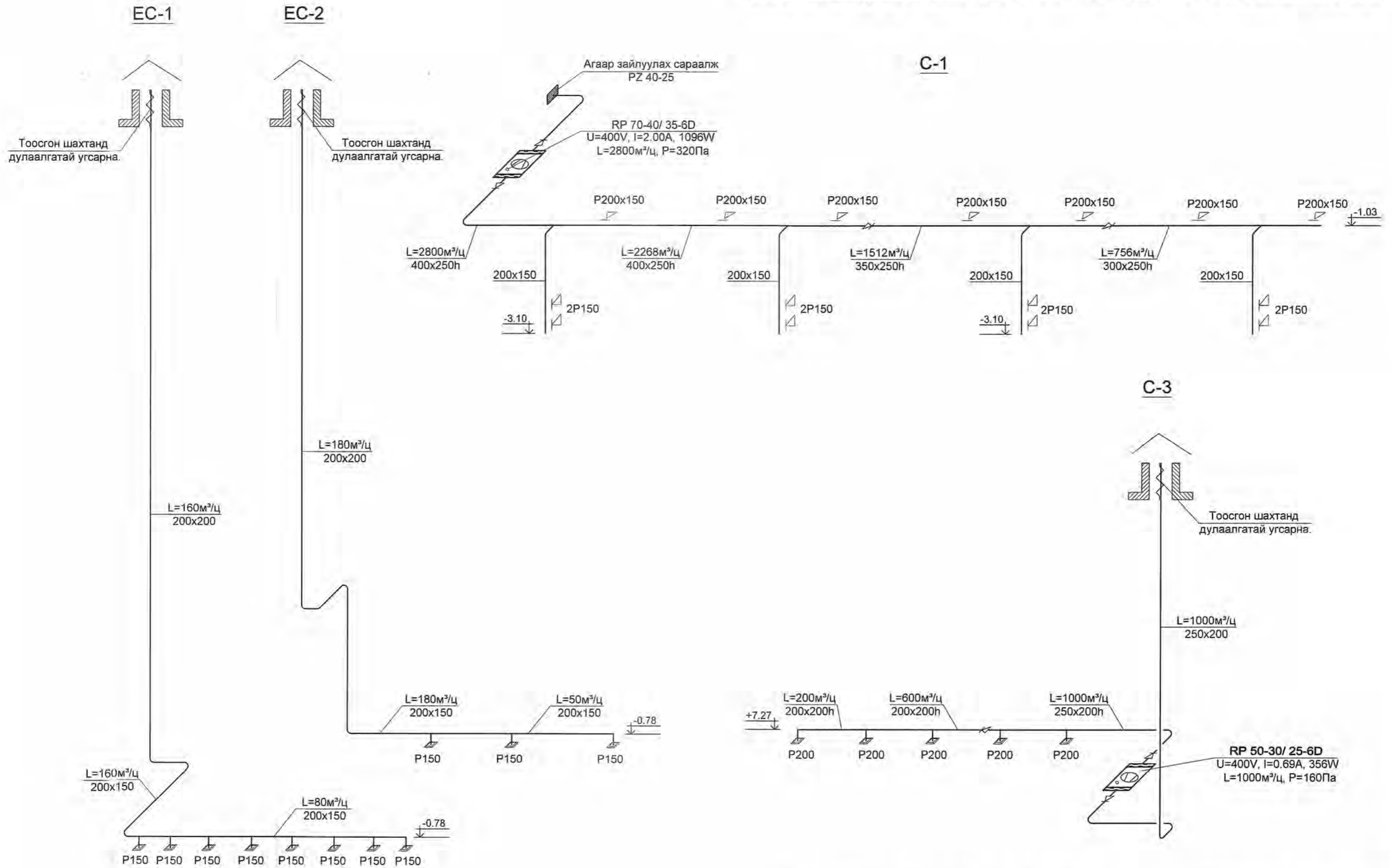
<p>"CONCONSULTING" LLC Сүхбаатар дүүрэг 1-р хороо Жамъян Гунд гудамж - 12 Төрийн оффис тэн 834</p>	<b>АРХАНГАЙ АЙМГИЙН "СҮМ ДУНДЫН БОЛОН ЗАХИРГААНЫ ХЭРГИЙН ШҮҮХ"-ИЙН БАРИЛГА</b>			<b>ХАС</b>		
	Захирал	Б.Хосбаяр	<i>Б.Хосбаяр</i>	Масштаб М1:100		
	Инженер	Б.Ичинноров	<i>Б.Ичинноров</i>	Уе шат Хуудас Бүх хуудас		
	Гүйцэтгэсэн	Б.Ичинноров	<i>Б.Ичинноров</i>	ЕГ шифр: КК-37/13 А.3 22 28		
	Шалгасан	С.Даваасүрэн	<i>С.Даваасүрэн</i>	ТГ шифр: АС-22/2014 2014 он		


# ХАЛААЛТЫН СИСТЕМИЙН БОСОО ШУГАМЫН ТОЙМ



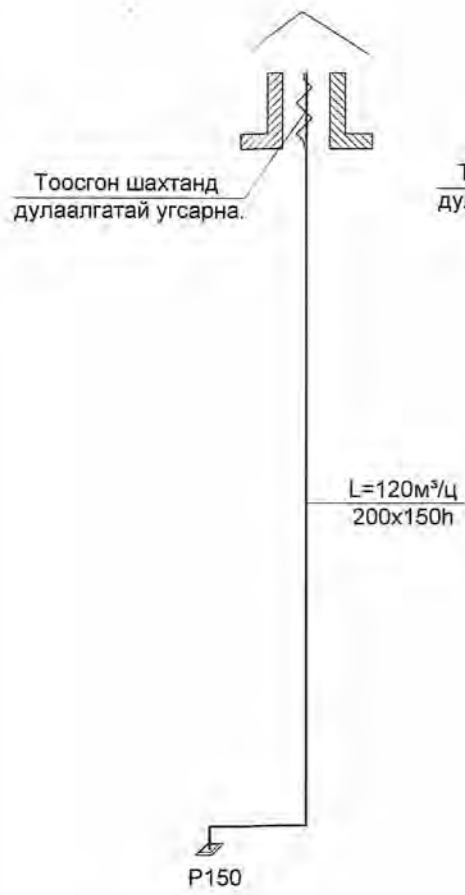
<p>“CONCONSULTING” LLC                  Оуубатар дүүрэг 1-р хороо                  Улаанбаатар хот, дугаар - 12                  Гранд офис тал 024</p>	АРХАНГАЙ АЙМГИЙН "СУМ ДУНДЫН БОЛОН ЗАХИРГААНЫ ХЭРГИЙН ШҮҮХ"-ИЙН БАРИЛГА			<b>ХАС</b>		
	Захирал	Б.Хосбаяр	<i>[Signature]</i>	Халаалтын системийн тойм		Масштаб М1:100
	Инженер	Б.Ичинноров	<i>[Signature]</i>	ЕГ шифр: КК-37/13	Үе шат	Хуудас
	Гүйцэтгэсэн	Б.Ичинноров	<i>[Signature]</i>		А.3	23
Шалгасан	С.Даваасүрэн	<i>[Signature]</i>	ТГ шифр: АС-22/2014	28		
				2014 он		

# ЗООРИЙН ДАВХРЫН АГААР СЭЛГЭЛТИЙН СИСТЕМИЙН ТОЙМ

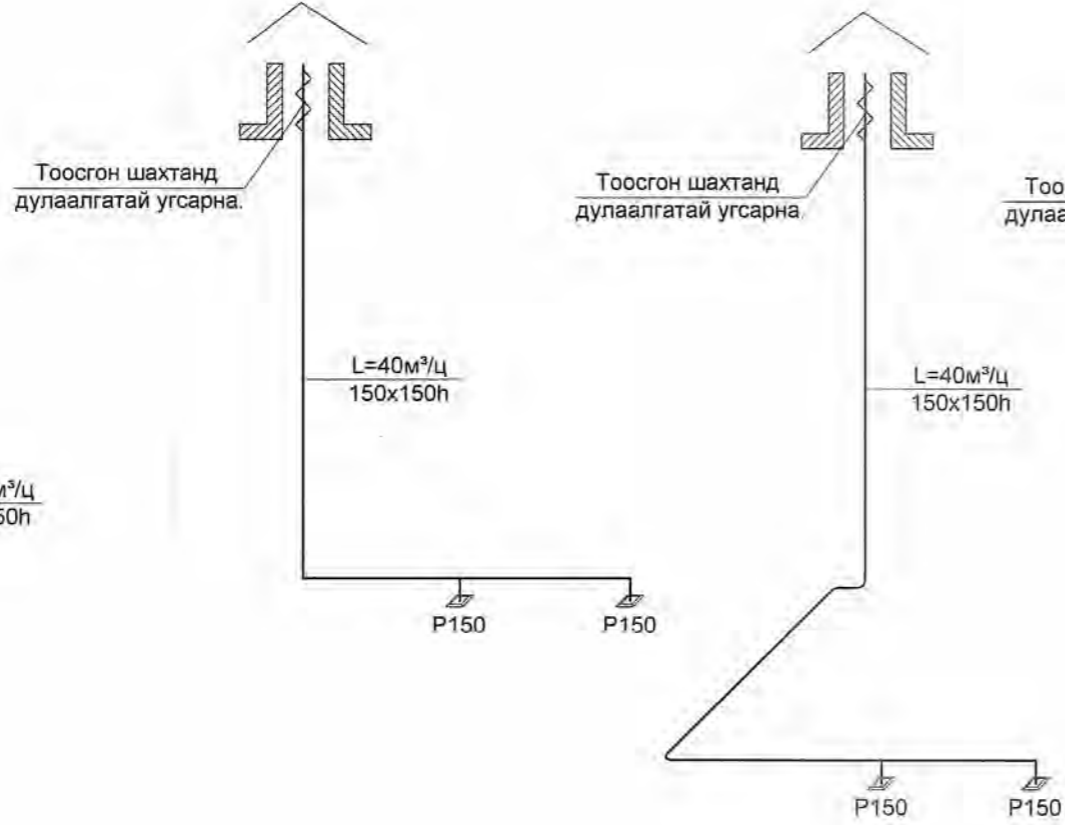


 <p>Сүббагц дүүрэг 1-р хороо Хөвсгөл Говь сумын -12 Гранд оффис тав 434</p>	АРХАНГАЙ АЙМГИЙН "СУМ ДУНДЫН БОЛОН ЗАХИРГААНЫ ХЭРГИЙН ШҮҮХ"-ИЙН БАРИЛГА			ХАС		
	Захирал	Б.Хосбаяр	<i>[Signature]</i>	Агаар сэлгэлтийн системийн тойм		Масштаб М1:100
	Инженер	Б.Ичинноров	<i>[Signature]</i>	ЕГ шифр: КК-37/13	Үе шат	Хуудас
	Гүйцэтгэсэн	Б.Ичинноров	<i>[Signature]</i>		А.3	24
Шалгасан	С.Даваасүрэн	<i>[Signature]</i>	ТГ шифр: АС-22/2014	2014 он		

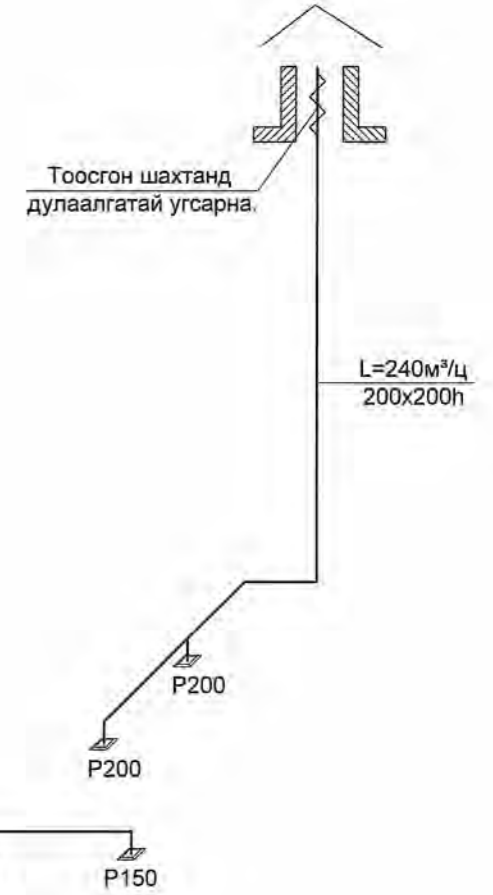
EC-3



EC-4



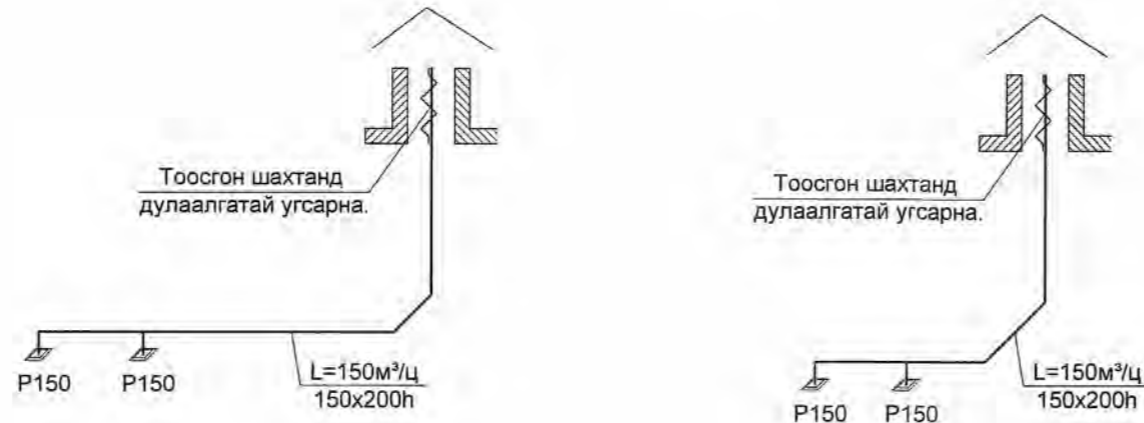
EC-5



EC-6




EC-9



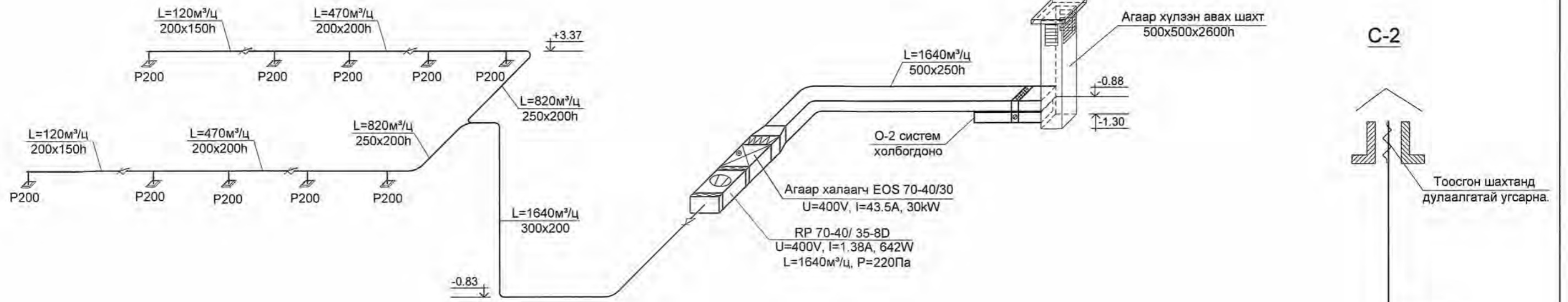
EC-10



 <p>Сүхбаатар дүүрэг 1-д 4/роро Жамъян Гүний гудамж - 12 Гранд оффис төв 334</p> <p>"КОНКОСАЛТИНГ" ХХК Бүтээгдэхүүн хэрэгсэл</p>	<p>АРХАНГАЙ АЙМГИЙН "СУМ ДУНДЫН БОЛОН ЗАХИРГААНЫ ХЭРГИЙН ШҮҮХ"-ИЙН БАРИЛГА</p>			<p>ХАС</p>		
	Захирал	Б.Хосбаяр	<i>[Signature]</i>	Агаар сэлгэлтийн системийн тойм		Масштаб М1:100
	Инженер	Б.Ичинноров	<i>[Signature]</i>			Үе шат Хуудас Бүх хуудас
	Гүйцэтгэсэн	Б.Ичинноров	<i>[Signature]</i>	ЕГ шифр: КК-37/13		А.3 25 28
	Шалгасан	С.Даваасүрэн	<i>[Signature]</i>	ТГ шифр: АС-22/2014		2014 он



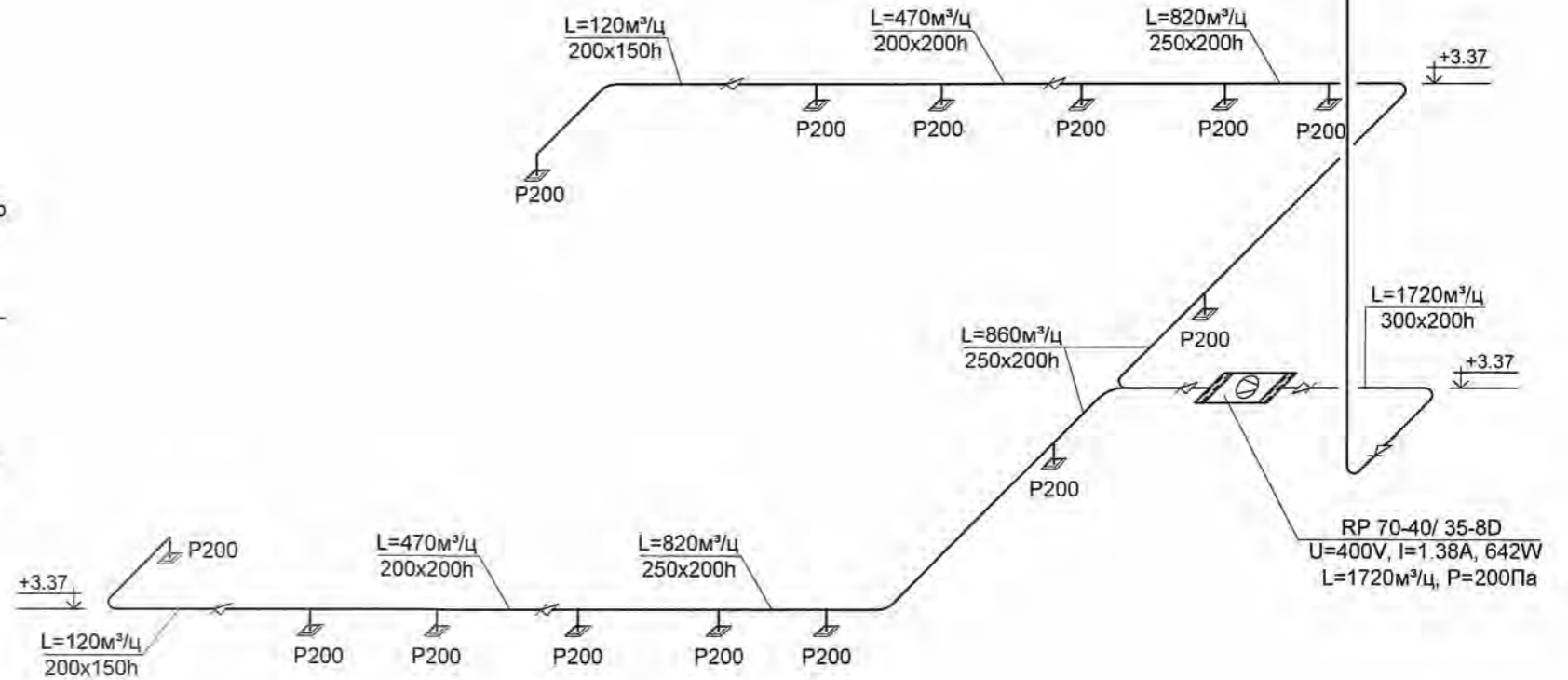
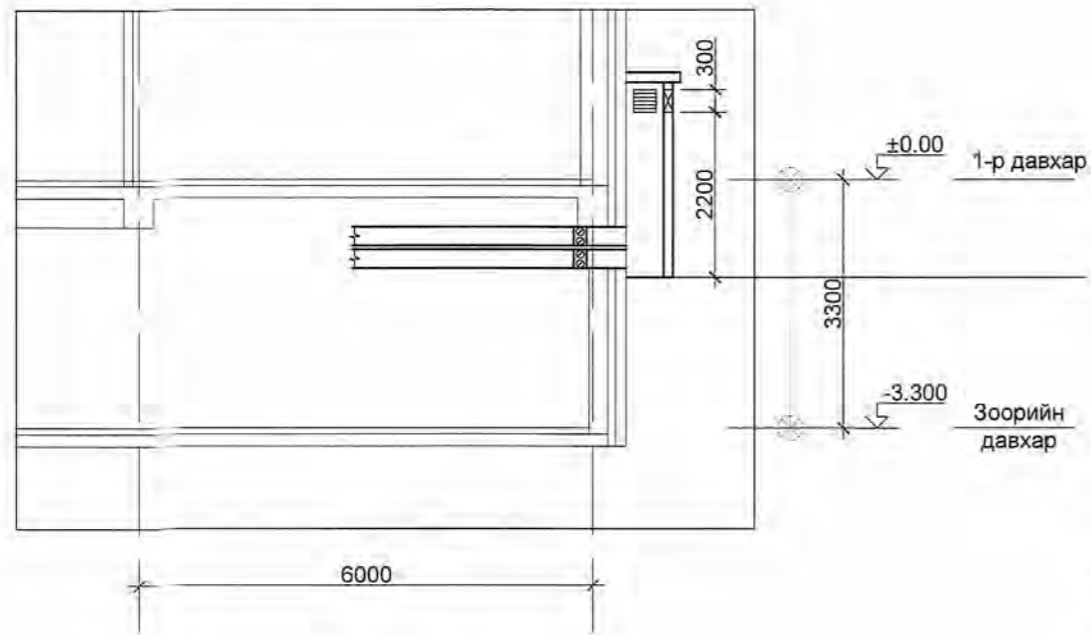
O-1




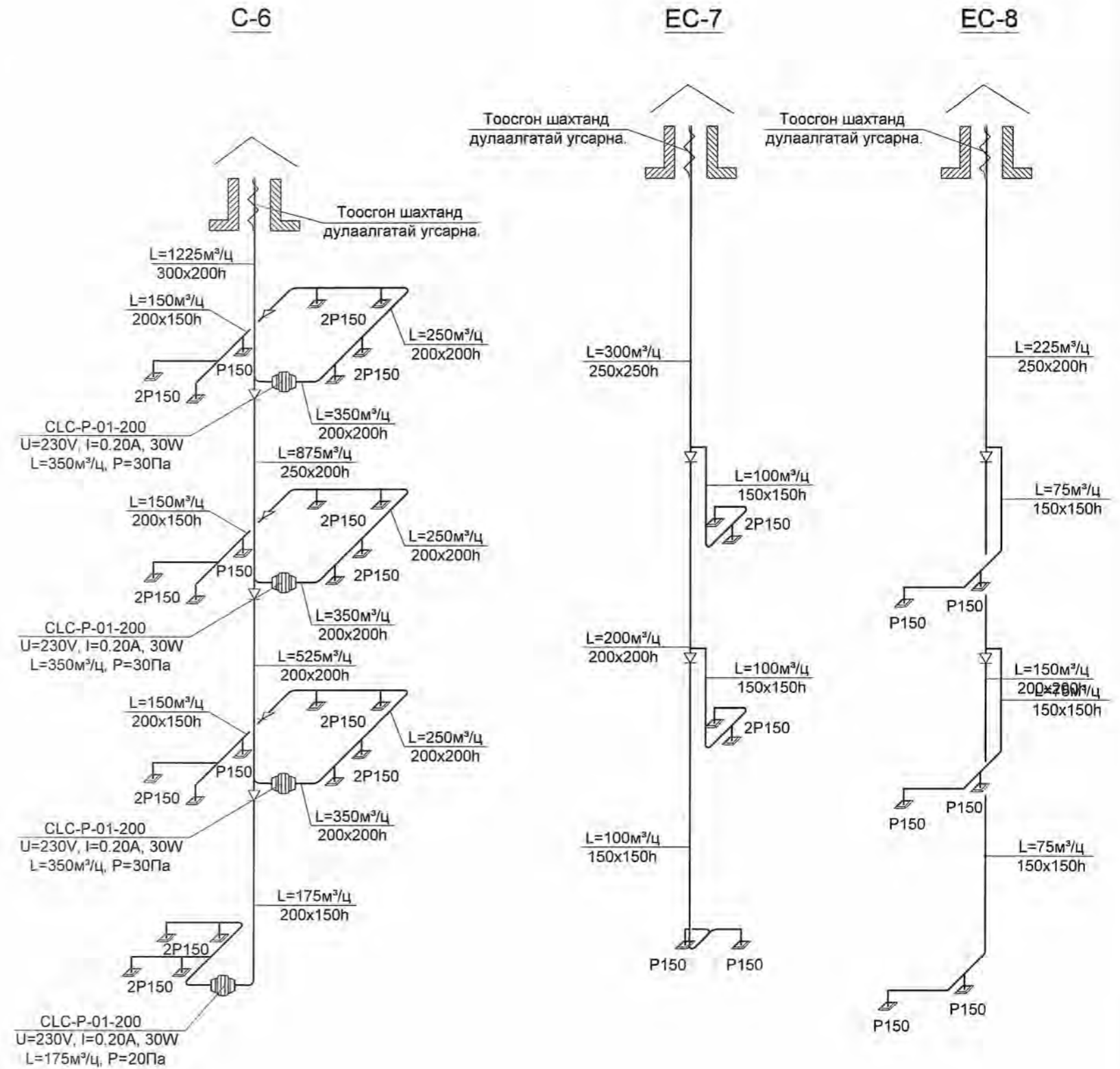
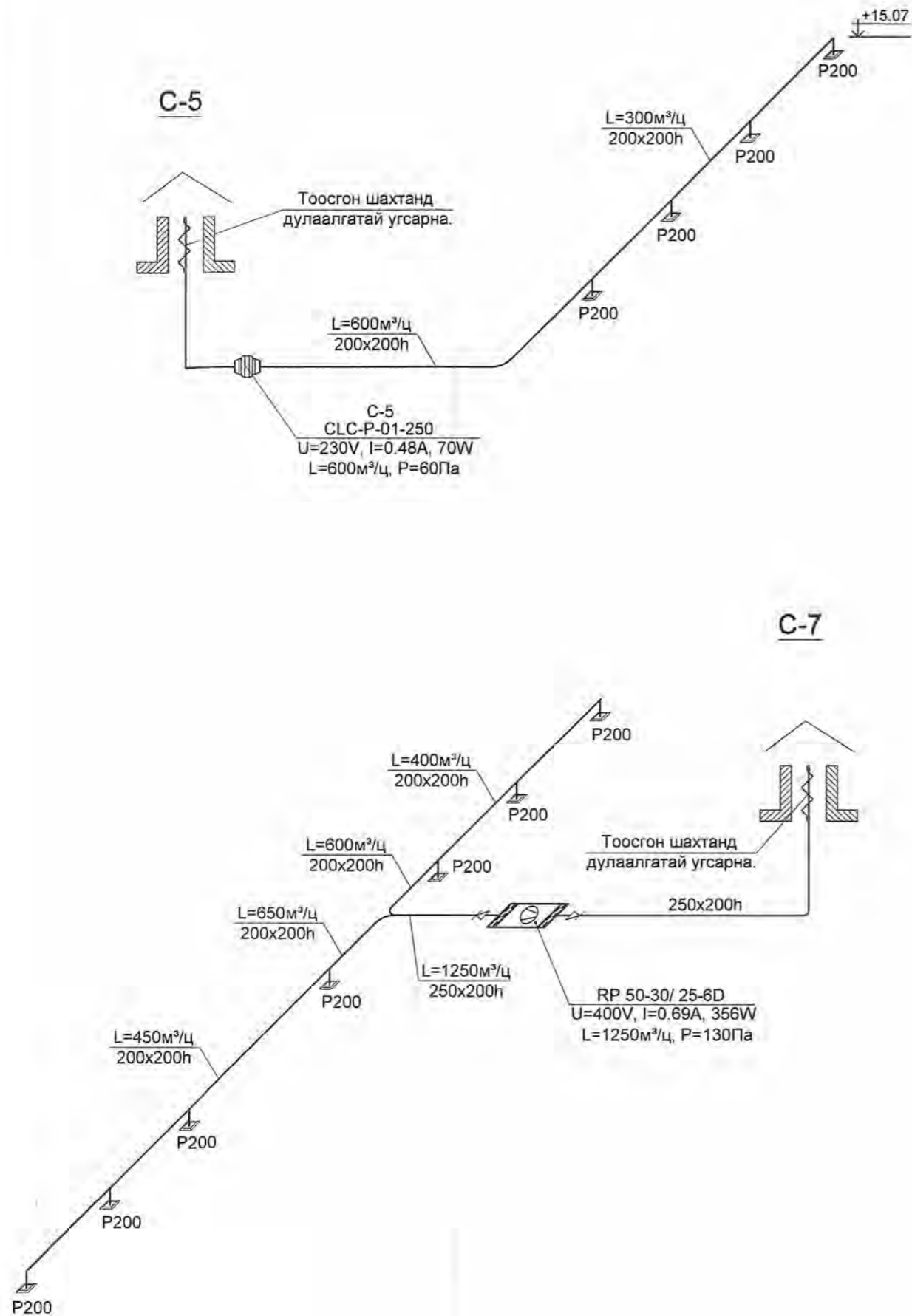
C-2




Шахтны огтлол 1-1.

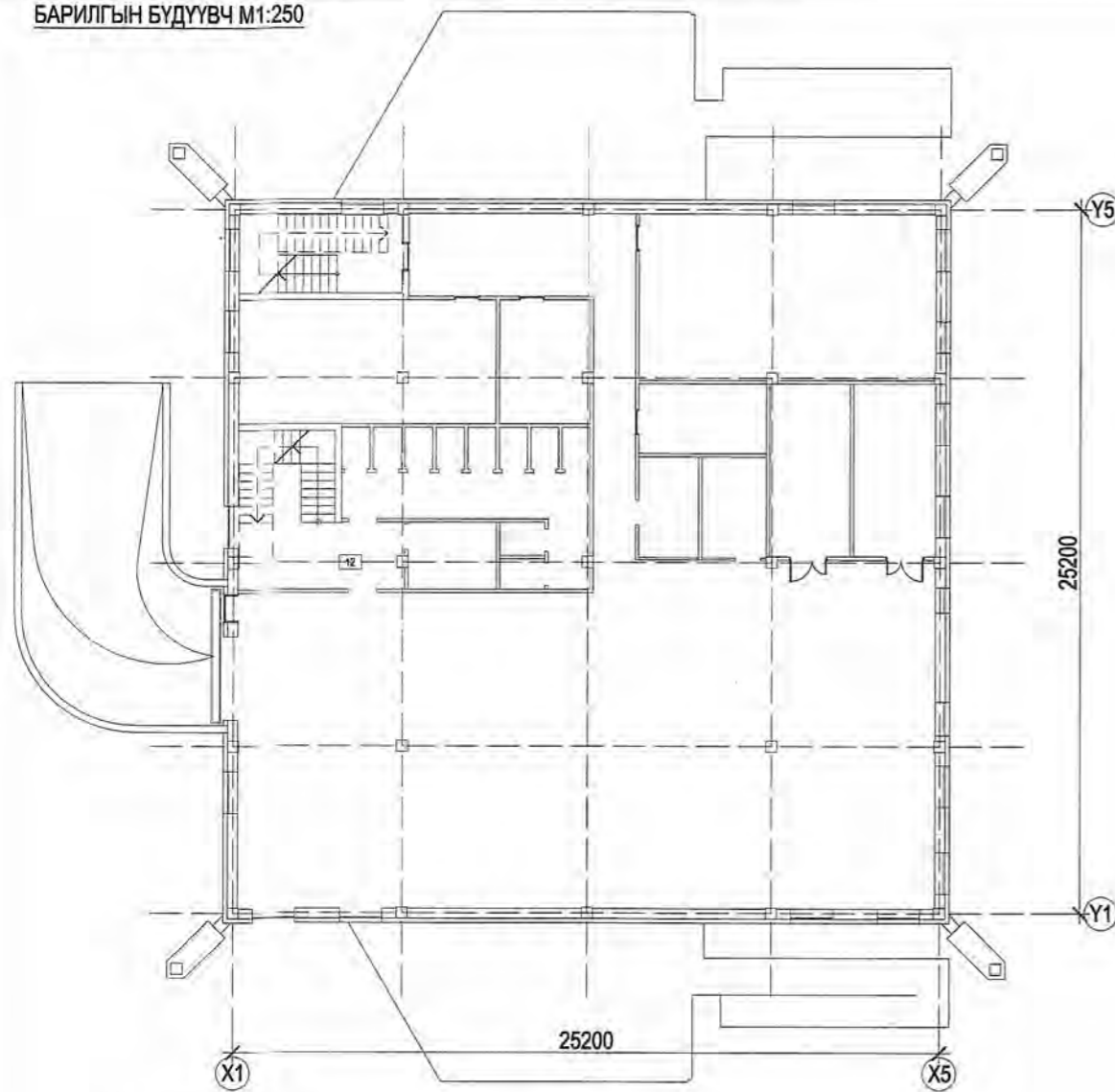


 "CONCONSULTING" LLC Сүхбаатар дүүрэг 1-р хороо Замын Гүний гудамж - 12 Гранд офис тив #34 "КОНКОСАЛТИНГ" ХХК Улаанбаатар хот	АРХАНГАЙ АЙМГИЙН "СУМ ДУНДЫН БОЛОН ЗАХИРГААНЫ ХЭРГИЙН ШҮҮХ"-ИЙН БАРИЛГА			ХАС			
	Захирал	Б.Хосбаяр	<i>[Signature]</i>	Агаар сэлгэлтийн системийн тойм		Масштаб М1:100	
	Инженер	Б.Ичинноров	<i>[Signature]</i>	ЕГ шифр: КК-37/13	Үе шат	Хуудас	Бүх хуудас
	Гүйцэтгэсэн	Б.Ичинноров	<i>[Signature]</i>		А.3	26	28
Шалгасан	С.Даваасүрэн	<i>[Signature]</i>	ТГ шифр: АС-22/2014	2014 он			

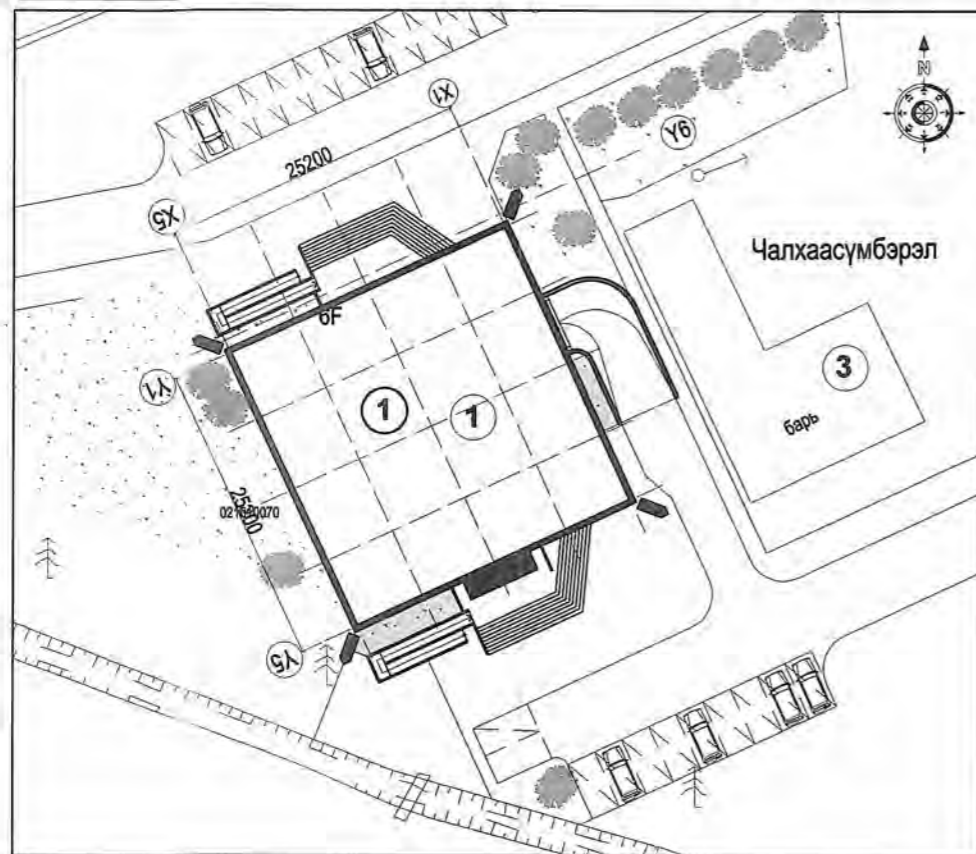


 Сурбалзар дүүрэг 1-р хороо Жамъян Гүний гудамж - 12 Гранд офис тоо 124 "КОНКОНСАЛТИНГ" ХХК Улаанбаатар хот	АРХАНГАЙ АЙМГИЙН "СУМ ДУНДЫН БОЛОН ЗАХИРГААНЫ ХЭРГИЙН ШҮҮХ"-ИЙН БАРИЛГА			ХАС			
	Захирал	Б.Хосбаяр	<i>B. Khosbayar</i>	Агаар сэлгэлтийн системийн тойм		Масштаб M1:100	
	Инженер	Б.Ичинноров	<i>B. Ichinorov</i>	ЕГ шифр: КК-37/13	Үе шат	Хуудас	Бүх хуудас
	Гүйцэтгэсэн	Б.Ичинноров	<i>B. Ichinorov</i>		А.3	28	28
Шалгасан	С.Даваасүрэн	<i>S. Davasuren</i>	ТГ шифр: АС-22/2014	2014 он			

БАРИЛГЫН БУДУУВЧ М1:250



БАЙРШЛЫН СХЕМ



УСАН ХАНГАМЖ, АРИУТГАХ ТАТУУРГЫН СИСТЕМИЙН ҮНДСЭН ҮЗҮҮЛЭЛТ

Системийн нэр	Оролтонд шаардагдах даралт /м/	Тооцооны зардал				Хэрэглэгдэж буй цах.хөд-н чадал кВт
		м³/хон	м³/цаг	л/с	Галын үед л/с	
Ерөнхий	25.м	1.00	0.72	0.50	2.5л/с	
Усан хангамж	21.м	0.54	0.30	0.27		
Халуун усан хангамж	21.м	0.42	0.30	0.29		
Ариутгах татуурга		1.00	0.72	1.60		

ТАЙЛБАР БИЧИГ

Архангай аймгийн "СУМ ДУНДЫН БОЛОН ЗАХИРГААНЫ ХЭРГИЙН ШҮҮХ"-ийн барилгын цэвэр, бохир усны хэсгийн зургийг гүйцэтгэхдээ барилга архитектурын даалгавар, холбогдох норм дүрэм БНБД 40-05-98-ыг үндэслэн хийж гүйцэтгэв. "Барилгын доторхи ус хангамж, бохир ус зайлуулалт ба хийн хангамжийн системийн төхөөрөмжүүдийн томъёолсон тэмдэглэгээ" MNS 3332:2003 "Дамжуулах хоолойн томъёолсон ба таних тэмдэглэгээ" MNS5213:2002 стандартын дагуу хийгдсэн.

УСАНХАНГАМЖ:

Барилгын усан хангамжийн эх үүсвэр нь төвлөрсөн системээс хангагдах ба ахуйн болон галын усны нэгдсэн системэй. Тус барилгын хүйтэн усны шугам нь ус хэмжигчийн зангилаагаар дамжин тоног төхөөрөмжинд холбогдоно. Хүйтэн усны хэвтээ гол шугам зоорийн таазан доогуур, салбар шугамууд шалны хийцээр хана дагаж явна.

Галын усны системд барилгын бүх цэгт 2.5л/с зардал бүхий 1 ширхэг ердийн галын кран үйлчилэхээр төлөвлөсөн. Галын краныг шалнаас дээш 1.35м -т байрлуулана. Шугам сүлжээнд 1.0 МПа даралт даах ган хоолойг угсарна.

Халуун ус нь төвлөрсөн системээс хангагдана. Халуун усны хэвтээ гол шугам зоорийн таазан доогуур, хүйтэн, эргэлтийн усны шугамын хамт явах ба салбар шугамууд шалны хийцээр хана дагаж явна. Тоног төхөөрөмжинд холбогдох хэвтээ салбар шугаманд хаалт, босоо шугаманд бөмбөлгөн хаалт тус тус тавихаар төлөвлөсөн. Халуун, хүйтэн усны босоо шугам сүлжээнд цайрдсан ган хоолойг, давхар бүрт явах салбар хэвтээ шугаманд металл хуванцар хоолойг угсрах ба шугам хоолой 0.8 МПа даах, унд ахуйн усанд зориулсан байна.

Халуун, хүйтэн усны шугамыг 0.002 -ийн налуутайгаар угсрах.

Барилгын ариун цэврийн тоног төхөөрөмжөөс гарах бохир ус нь өөрийн урсгалаар зайлуулагдана. Бохир усны шугамыг 50-100мм-н диаметртэй PVC хуванцар хоолойгоор угсарахаар төлөвлөсөн. Бохир усны шугам сүлжээнд шаардлагатай хэсгүүдэд цэвэрлэгээ, ревиз тусгасан. Бохир усны босоо шугаман дахь шалгах таглааг шалнаас дээш 1м-т агаар солилцуулах хоолойг барилгын дээврээс дээш 0.5м-ээс багагүй зайд гаргана. Бохир усны шугамыг хооронд нь холбохдоо тостой олсоор асбесто цементэн зуурмагаар сайтар чигжиж өгөх хэрэгтэй. Бохир усны босоо шугам хучилтыг нэвтлэн гарахад цементэн зуурмагаар бөглөх ба босоо шугам хучилтнаас дээш 8-10 см хэсэгт 2-3 см зузаантай цементэн түрхлэг хийнэ. Мөн цементэн түрхлэг хийхийн өмнө шугам хоолойг ус тусгаарлагч материалаар завсаргүй ороож өгөх шаардлагатай.

Барилгын дотор усанхангамж, ариутгах татуургын шугамыг угсрахдаа усанхангамж бохир ус, гадна шугам сүлжээ түүний барилга байгууламж БНБД 3.05.04-90-ийн заалтын дагуу туршилт, угаалгыг эрүүл ахуйн шаардлагад нийцүүлэн хийнэ.

6-11  
М.М.М.М.  
2019.05.26

<p>Сүхбаатар дүүрэг 1-р хороо Жаглын Гүүсий гудамж - 12 Телефон: 9911 854</p>	АРХАНГАЙ АЙМГИЙН "СУМ ДУНДЫН БОЛОН ЗАХИРГААНЫ ХЭРГИЙН ШҮҮХ"-ИЙН БАРИЛГА			ЦБУ		
	Захирал	Б.Хосбаяр	<i>[Signature]</i>	Үндсэн үзүүлэлт, Тайлбар бичиг,		
	Инженер	Ц.Булганчимэг	<i>[Signature]</i>	масштаб: М1:100		
	Гүйцэтгэсэн	Ц.Булганчимэг	<i>[Signature]</i>	ЕГ шифр: КК-37/14	Үе шат	Хуудас
Шалгасан	Б.Ичинноров	<i>[Signature]</i>	ТГ шифр:	А3	ЦБУ-01	15
				2019 он		



ЗУРГИЙН ЖАГСААЛТ

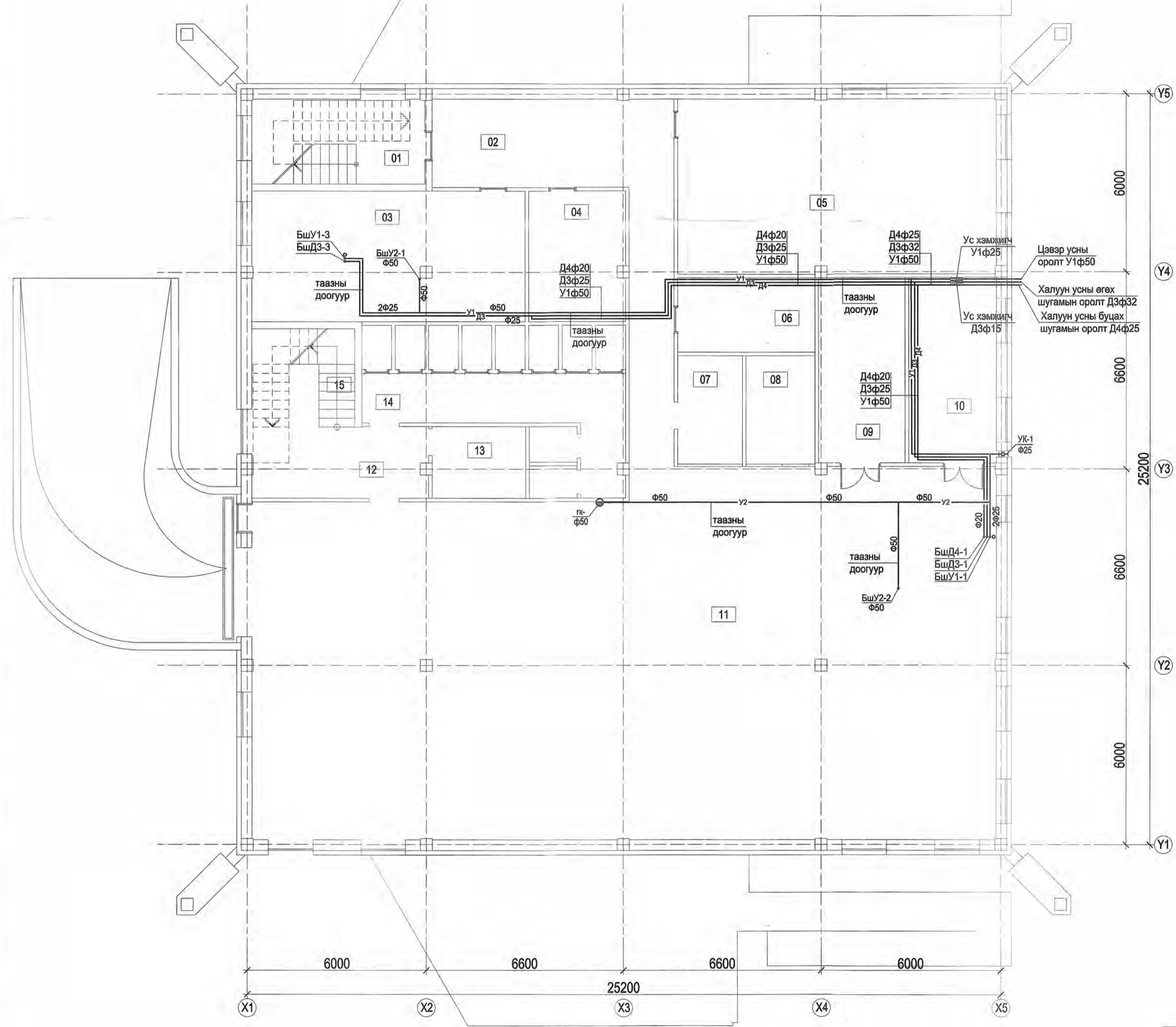
Д/Д	Зургийн марк	Зургийн нэр	Тайлбар
1	ЦБУ-01	Тайлбар бичиг, Үндсэн үзүүлэлт	
2	ЦБУ-02	Зургийн жагсаалт, Таних тэмдэглэгээ	
3	ЦБУ-03	Зоорийн давхрын халуун, хүйтэн, халуун усны эргэлт, галын усны шугамын байгуулалт	
4	ЦБУ-04	1-р давхрын халуун, хүйтэн, халуун усны эргэлт, галын усны шугамын байгуулалт	
5	ЦБУ-05	2-р давхрын халуун, хүйтэн, халуун усны эргэлт, галын усны шугамын байгуулалт	
6	ЦБУ-06	3-р давхрын халуун, хүйтэн, халуун усны эргэлт, галын усны шугамын байгуулалт	
7	ЦБУ-07	4-р давхрын халуун, хүйтэн, халуун усны эргэлт, галын усны шугамын байгуулалт	
8	ЦБУ-08	Зоорийн давхрын бохир усны шугамын байгуулалт	
9	ЦБУ-09	1-р давхрын бохир усны шугамын байгуулалт	
10	ЦБУ-10	2-р давхрын бохир усны шугамын байгуулалт	
11	ЦБУ-11	3-р давхрын бохир усны шугамын байгуулалт	
12	ЦБУ-12	4-р давхрын бохир усны шугамын байгуулалт	
13	ЦБУ-13	Халуун, хүйтэн, халуун усны эргэлт, галын усны шугамын байгуулалт	
14	ЦБУ-14	Бохир усны шугамын тойм	
15	ЦБУ-15	Материалын түүвэр	

Таних тэмдэглэгээ

Байгуулалт дээр	Тойм дээр	Нэр
—У1—	—У1—	Хүйтэн ус дамжуулах шугам
—Д3—	—Д3—	Халуун ус түгээх шугам
—Д4—	—Д4—	Халуун усны түгээх шугам
—Б1—	—Б1—	Ахуйн бохир ус зайлуулах хоолой
		Угаагуур, Угаагуурын холигч
		Суултуур
		Душ
	R	Босоо шугам дээрхи ревизь
		Хэвтээ шугам дээрхи цэвэрлэгээ
		Хаалт
		Винтель
		Ус хэмжигч

 *CONCONSULTING* LLC Сүхбаатар дүүрэг 1-р хороо Жамъян Гүний гудамж - 12 Гранд оффис тее #54 *ХОНКОНСАЛТИНГ* ХХК Уулзвар тасалгаа	АРХАНГАЙ АЙМГИЙН "СУМ ДУНДЫН БОЛОН ЗАХИРГААНЫ ХЭРГИЙН ШҮҮХ"-ИЙН БАРИЛГА			ЦБУ		
	Захирал	Б.Хосбаяр	Зургийн жагсаалт Таних тэмдэг	масштаб: М1:100		
	Инженер	Ц.Булганчимэг		Үе шат	Хуудас	Бүх хуудас
	Гүйцэтгэсэн	Ц.Булганчимэг		ЕГ шифр: КК-37/14	А3	ЦБУ-02
Шалгасан	Б.Ичинноров		ТГ шифр:	2014 он		

ЗООРИЙН ДАВХРЫН ХАЛУУН, ХҮЙТЭН, ХАЛУУН УСНЫ  
ЭРГЭЛТ, ГАЛЫН УСНЫ ШУГАМЫН БАЙГУУЛАЛТ М1:100

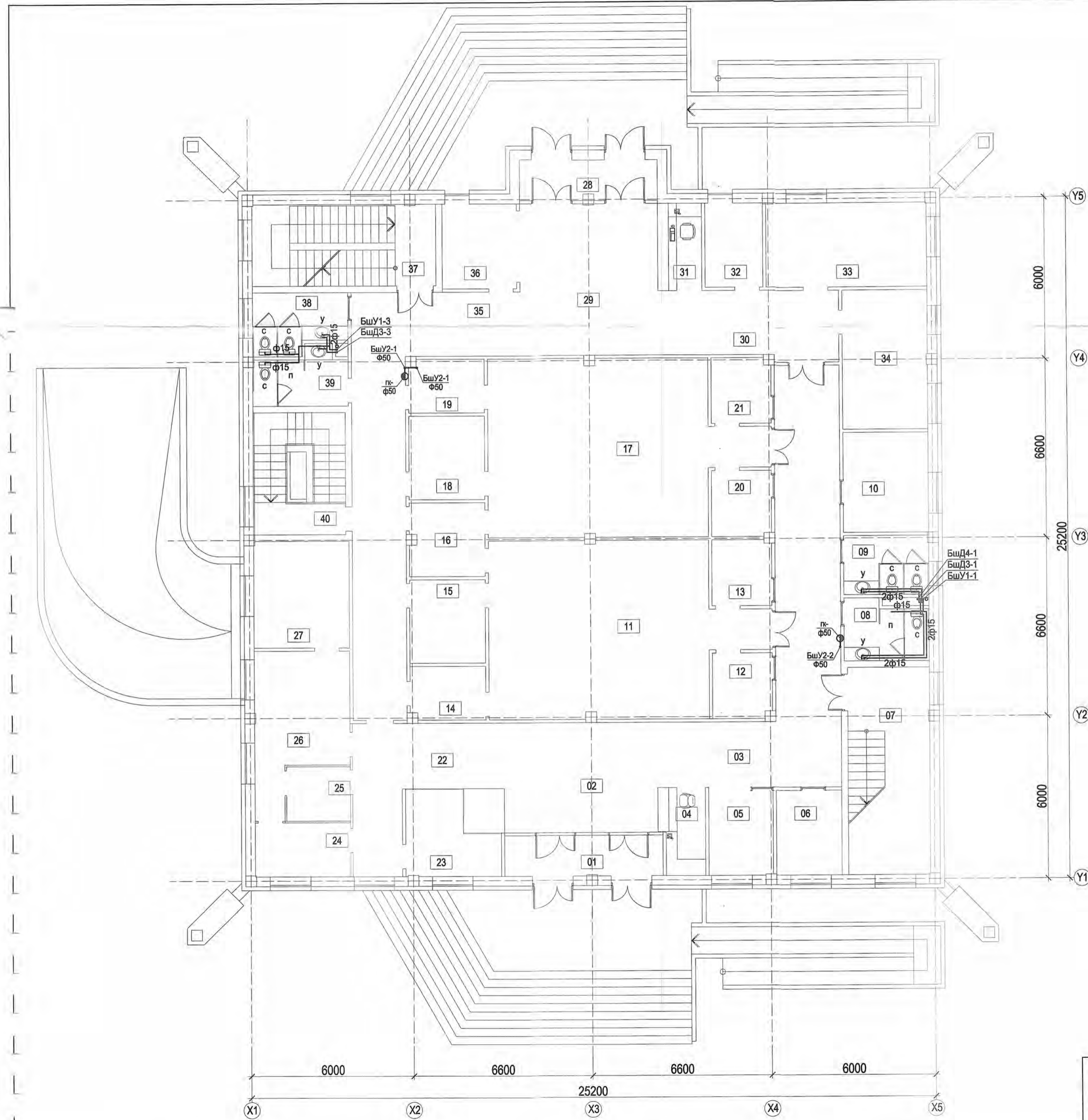


No	Өрөөний нэр	Талбай м <sup>2</sup>
01	Шатны хонгил	16.46
02	Коридор	38.05
03	Архив буюу хэрэг хадгалах өрөө	40.74
04	Эд мөрийн баримт хадгалах өрөө	14.20
05	Цахилгааны өрөө	11.44
06	Албан бэлтгэлийн өрөө	62.72
07	Үйлчлэгчдийн өрөө	7.81
08	Жолоочийн өрөө	8.28
09	Дулаан механикийн өрөө	17.85
10	Сантехник, дулаан механикийн өрөө	18.10
11	Авто машины зогсоол	295.11
12	Хэрэг бүртгэлийн өрөө	27.61
13	Уулзалтын өрөө	7.85
14	Тур саатуулах өрөө	35.26
15	Шатны хонгил	13.62
	Нийт	615.10

6-17  
2019.05.26

Зөвшөөрөлцсөн	
БА	А.Энхжаргал
ББ	Б.Золжаргал
ХС	Б.Ичинноров
ХТ. ДГ	Г.Өлзийтулга
ХД	Т.Пурвагад

<p>“CONSULTING” LLC Сүхбаатар дүүрэг 1-р хороо Жаргалант сумуудын 15 Талбайн хэргийн тасаг 824</p>	АРХАНГАЙ АЙМГИЙН “СҮМ ДУНДЫН БОЛОН ЗАХИРГААНЫ ХЭРГИЙН ШҮҮХ”-ИЙН БАРИЛГА		ЦБУ	
	Захирал	Б.Хосбаяр	Зоорийн давхрын халуун, хүйтэн, халуун усны эргэлт, галын усны шугамын байгуулалт	масштаб: М1:100
	Инженер	Ц.Булганчимэг	ЕГ шифр: КК-37/14	А3 ЦБУ-03 15
	Гүйцэтгэсэн	Ц.Булганчимэг	ТГ шифр:	2014 он
Шалгасан	Б.Ичинноров			



No	Өрөөний нэр	Талбай м <sup>2</sup>
01	Гонх	8.74
02	Вестибюль	23.59
03	Коридор	47.47
04	Жижүүр тахар	11.67
05	Өлгүүр	7.38
06	Уулзалтын өрөө	7.50
07	Шатны хонгил	22.48
08	Ариун цэврийн өрөө /эмэгтэй/	6.50
09	Ариун цэврийн өрөө /эрэгтэй/	6.82
10	Иргэдийн төлөөлөгчдийн өрөө	10.26
11	Эрүүгийн хэргийн шүүх хуралдааны танхим	57.06
12	Өмгөөлөгчийн өрөө	5.28
13	Прокурорын өрөө	5.32
14	Гэрчийг тусгаарлах өрөө	5.52
	Нийт	596.62
15	Зөвлөлдөх өрөө	8.62
16	Сэжмэгтнийг оруулах коридор	7.50
17	Эрүүгийн хэргийн шүүх хуралдааны танхим	57.06
18	Зөвлөлдөх өрөө	8.62
19	Гэрчийг тусгаарлах өрөө	5.52
20	Прокурорын өрөө	5.32
21	Өмгөөлөгчийн өрөө	5.28
22	Коридор	23.03
23	Мэдээлэл лавлагаа ба бичиг хүргэгчийн өрөө	9.83
24	Хүлээх өрөө	7.05
25	Хүлээх өрөө	4.72
26	Эвлэрүүлэн зуучлалын өрөө	17.10
27	Эвлэрүүлэн зуучлагч ба туслахын өрөө	13.68
28	Гонх	4.35
29	Вестибюль	28.65
30	Коридор	16.65
31	Жижүүр тахар	4.68
32	Хүүхдийн өрөө	6.61
33	Тойргийн ба шадар тахар	18.45
34	Эмч сэтгэл зүйчийн өрөө	17.42
35	Коридор	41.98
36	Өлгүүр	8.58
37	Шатны хонгил	20.35
38	Ариун цэврийн өрөө /эмэгтэй/	7.95
39	Ариун цэврийн өрөө /эрэгтэй/	6.70
40	Шатны хонгил	15.33

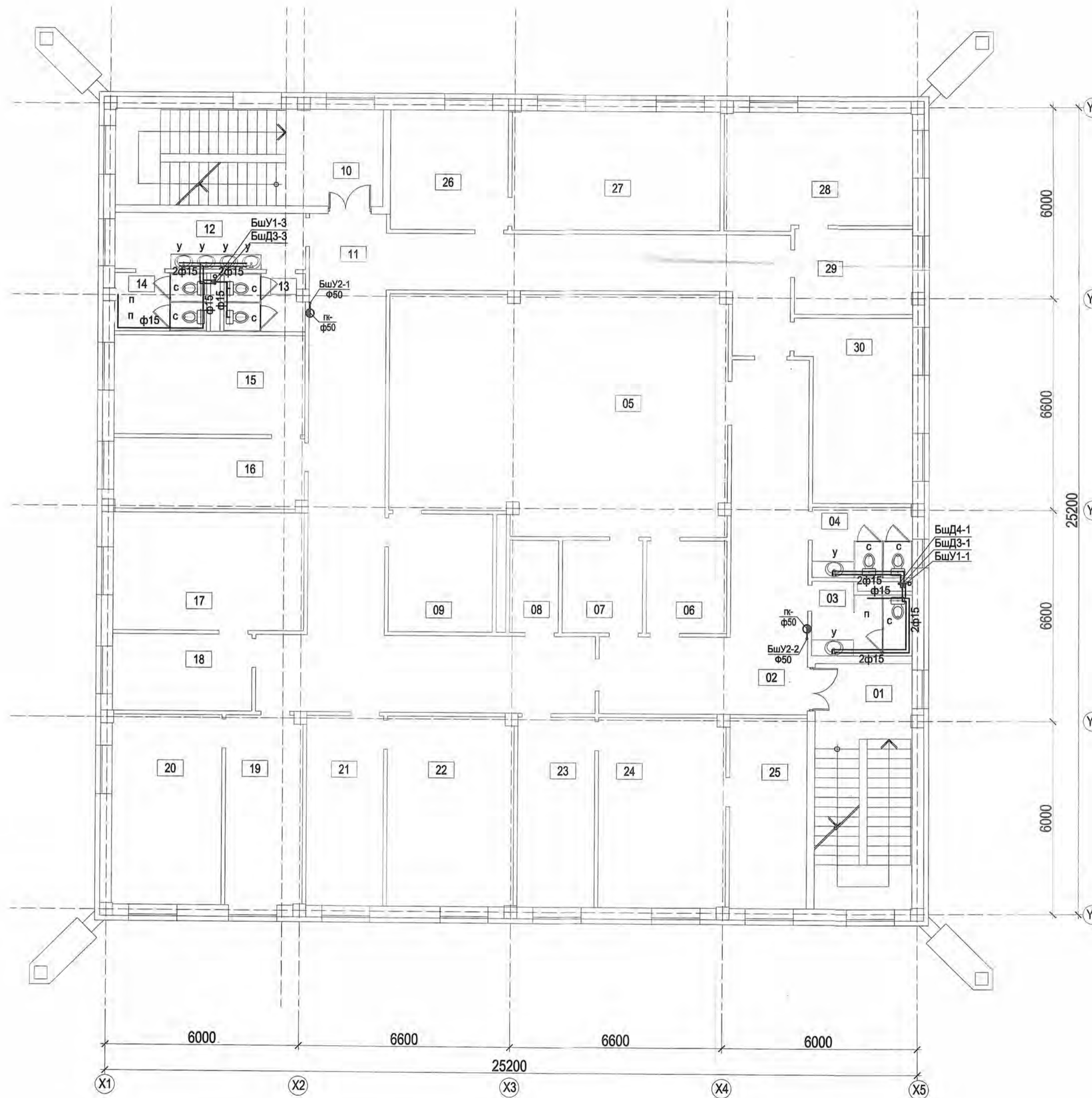
6-11  
mm  
2019.05.20

**Зөвшөөрөлцсөн**

БА	А.Энхжаргал	<i>[Signature]</i>
ББ	Б.Золжаргал	<i>[Signature]</i>
ХС	Б.Ичинноров	<i>[Signature]</i>
ХТ, ДГ	Г.Өлзийтулга	<i>[Signature]</i>
ХД	Т.Пүрэвзагд	<i>[Signature]</i>

АРХАНГАЙ АЙМГИЙН "СУМ ДУНДЫН БОЛОН ЗАХИРГААНЫ ХЭРГИЙН ШҮҮХ"-ИЙН БАРИЛГА				ЦБУ
Захирал	Б.Хосбаяр	<i>[Signature]</i>	1-р давхрын халуун, хүйтэн, халуун усны эргэлт, галын усны шугамын байгуулалт	масштаб: М1:100
Инженер	Ц.Булганчимэг	<i>[Signature]</i>		Үе шалт Хуудас Бүр хуудас
Гүйцэтгэсэн	Ц.Булганчимэг	<i>[Signature]</i>	ЕГ шифр: КК-37/14	А3 ЦБУ-04 15
Шалгасан	Б.Ичинноров	<i>[Signature]</i>	ТГ шифр:	2014 он

2-Р ДАВХРЫН ХАЛУУН, ХҮЙТЭН, ХАЛУУН УСНЫ  
ЭРГЭЛТ, ГАЛЫН УСНЫ ШУГАМЫН БАЙГУУЛАЛТ М1:150



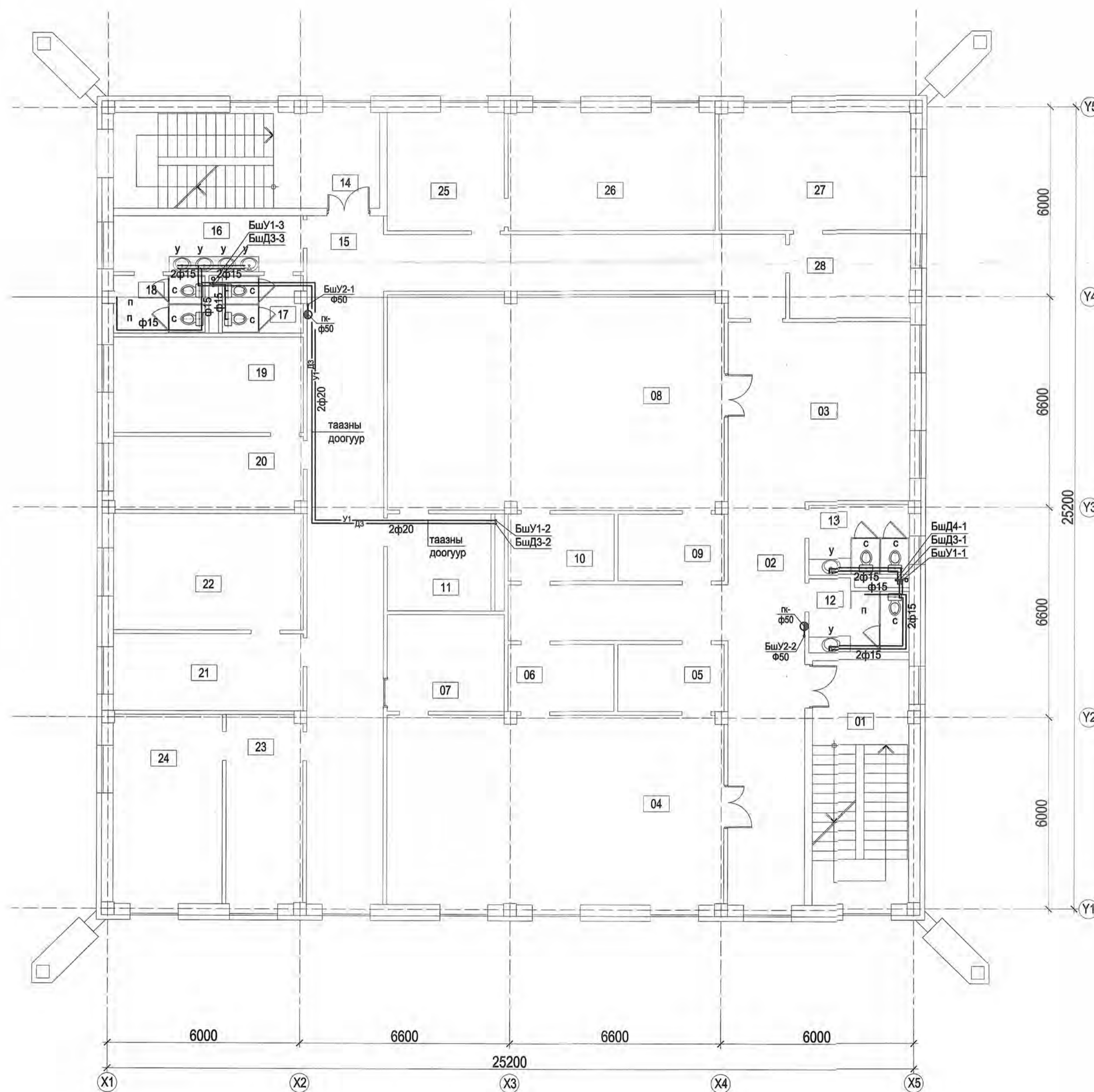
No	Өрөөний нэр	Талбай м <sup>2</sup>
01	Шатны хонгил	22.90
02	Коридор	36.33
03	Ариун цэврийн өрөө /эрэгтэй/	6.50
04	Ариун цэврийн өрөө /эмэгтэй/	6.82
05	Эрүүгийн хэргийн шүүх хуралдааны танхим	76.15
06	Өмгөөлөгчийн өрөө	7.20
07	Прокурорын өрөө	7.20
08	Цайны өрөө	4.37
09	Зөвлөлдөх өрөө	11.99
10	Шатны хонгил	24.94
11	Коридор	83.43
12	Ариун цэврийн өрөө	10.59
13	Ариун цэврийн өрөө /эмэгтэй/	4.51
14	Ариун цэврийн өрөө /эрэгтэй/	5.20
	Нийт	582.87
15	Шүүгчийн өрөө	18.35
16	Туслахын өрөө	12.93
17	Шүүгчийн өрөө	21.78
18	Туслахын өрөө	10.36
19	Туслахын өрөө	14.12
20	Шүүгчийн өрөө	20.11
21	Туслахын өрөө	14.20
22	Шүүгчийн өрөө	23.35
23	Туслахын өрөө	14.20
24	Ерөнхий шүүгчийн өрөө	23.35
25	Амралтын өрөө	14.20
26	Туслахын өрөө	13.69
27	Шүүгчийн өрөө	24.09
28	Шүүгчийн өрөө	21.24
29	Туслахын өрөө	10.02
30	Шүүх хуралдааны нарын бичгүүдийн өрөө	18.75

6-11  
2014.05.26

Зөвшөөрөлцсөн		
БА	А.Энхжаргал	<i>[Signature]</i>
ББ	Б.Золжаргал	<i>[Signature]</i>
ХС	Б.Ичинноров	<i>[Signature]</i>
ХТ, ДГ	Г.Өлзийтулга	<i>[Signature]</i>
ХД	Т.Пурвзагд	<i>[Signature]</i>

АРХАНГАЙ АЙМГИЙН "СҮМ ДУНДЫН БОЛОН ЗАХИРГААНЫ ХЭРГИЙН ШҮҮХ"-ИЙН БАРИЛГА				ЦБУ	
Захирал	Б.Хосбаяр	<i>[Signature]</i>	2-р давхрын халуун, хүйтэн, халуун усны эргэлт, галын усны шугамын байгуулалт	масштаб: М1:100	
Инженер	Ц.Булганчимэг	<i>[Signature]</i>		Үе шалт	Хуудас
Гүйцэтгэсэн	Ц.Булганчимэг	<i>[Signature]</i>	ЕГ шифр: КК-37/14	А3	ЦБУ-05
Шалгасан	Б.Ичинноров	<i>[Signature]</i>	ТГ шифр:	2014 он	Бүр хуудас
					15

3-Р ДАВХРЫН ХАЛУУН, ХҮЙТЭН, ХАЛУУН УСНЫ  
ЭРГЭЛТ, ГАЛЫН УСНЫ ШУГАМЫН БАЙГУУЛАЛТ М1:100



No	Өрөөний нэр	Талбай м <sup>2</sup>
01	Шатны хонгил	22.90
02	Коридор	42.44
03	Вестибюль	32.14
04	Иргэний хэргийн шүүх хуралдааны танхим	62.29
05	Өмгөөлөгчийн өрөө	6.97
06	Прокурорын өрөө	6.97
07	Зөвлөлдөх өрөө	11.18
08	Иргэний хэргийн шүүх хуралдааны танхим	71.00
09	Өмгөөлөгчийн өрөө	6.97
10	Прокурорын өрөө	6.97
11	Зөвлөлдөх өрөө	9.91
12	Ариун цэврийн өрөө /эмэгтэй/	6.50
13	Ариун цэврийн өрөө /эрэгтэй/	6.82
14	Шатны хонгил	24.94
Нийт		584.56
15	Коридор	76.02
16	Ариун цэврийн өрөө	10.59
17	Ариун цэврийн өрөө /эмэгтэй/	4.51
18	Ариун цэврийн өрөө /эрэгтэй/	5.20
19	Шүүгчийн өрөө	18.35
20	Туслахын өрөө	12.93
21	Туслахын өрөө	14.32
22	Шүүгчийн өрөө	21.66
23	Туслахын өрөө	15.18
24	Шүүгчийн өрөө	18.45
25	Туслахын өрөө	13.68
26	Шүүгчийн өрөө	24.09
27	Шүүгчийн өрөө	22.00
28	Туслахын өрөө	9.58

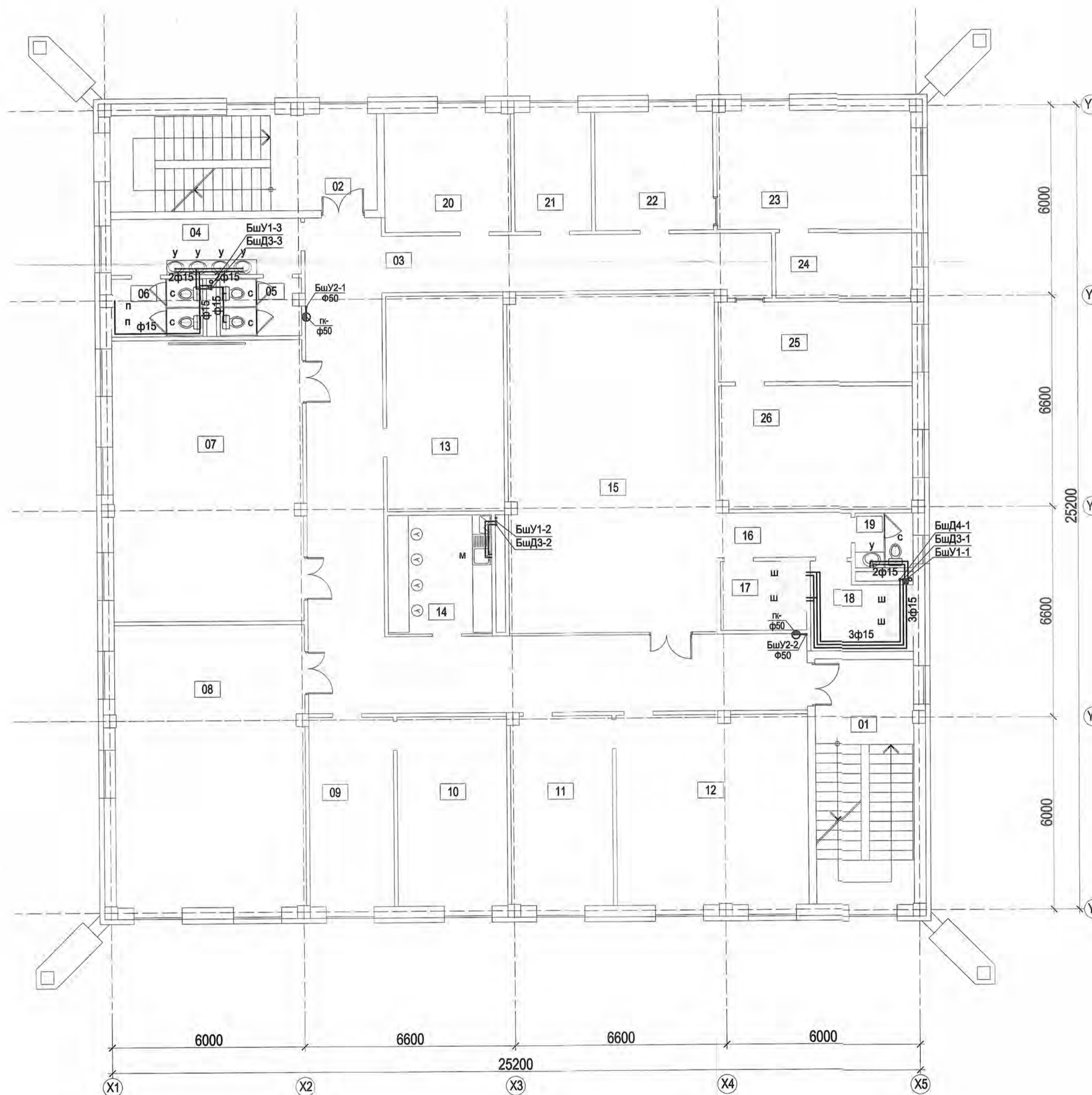
6-11  
И.М.М.  
2019.05.26

Зөвшөөрөлцсөн

БА	А.Энхжаргал	
ББ	Б.Золжаргал	
ХС	Б.Ичинноров	
ХТ, ДГ	Г.Өлзийтулга	
ХД	Т.Пурвагад	

АРХАНГАЙ АЙМГИЙН "СУМ ДУНДЫН БОЛОН ЗАХИРГААНЫ ХЭРГИЙН ШҮҮХ"-ИЙН БАРИЛГА				ЦБУ
Захирал	Б.Хосбаяр	6.2019	3-р давхрын халуун, хүйтэн, халуун усны эргэлт, галын усны шугамын байгуулалт	масштаб: М1:100
Инженер	Ц.Булганчимэг			Үе шат Хуудас Бүх хуудас
Гүйцэтгэсэн	Ц.Булганчимэг		ЕГ шифр: КК-37/14	А3 ЦБУ-06 15
Шалгасан	Б.Ичинноров		ТГ шифр:	2014 он

4-Р ДАВХРЫН ХАЛУУН, ХҮЙТЭН, ХАЛУУН УСНЫ  
ЭРГЭЛТ, ГАЛЫН УСНЫ ШУГАМЫН БАЙГУУЛАЛТ М1:150

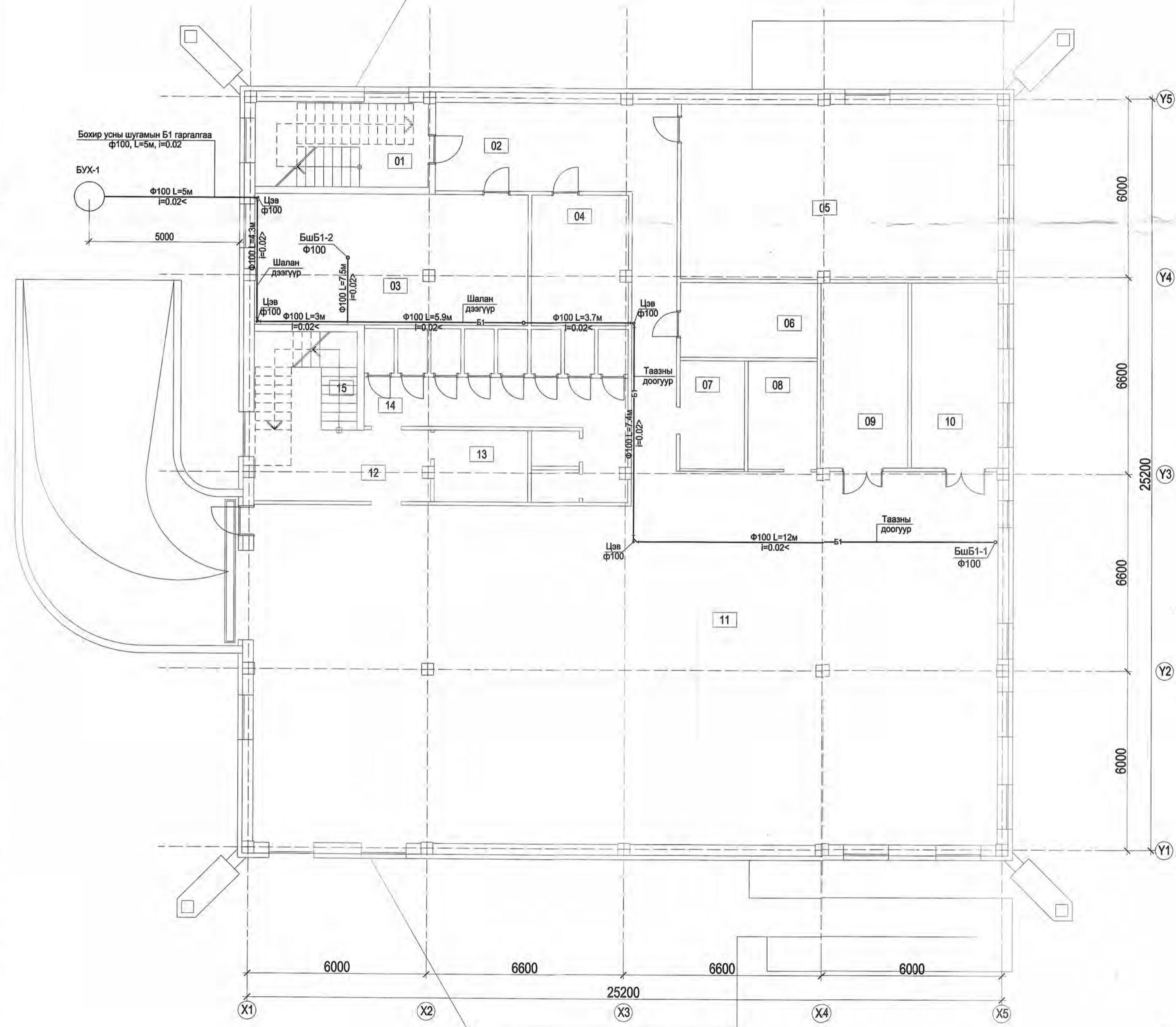


No	Өрөөний нэр	Талбай м <sup>2</sup>
01	Шатны хонгил	22.90
02	Шатны хонгил	24.94
03	Коридор	91.47
04	Ариун цэврийн өрөө	10.59
05	Ариун цэврийн өрөө /эмэгтэй/	4.51
06	Ариун цэврийн өрөө /эрэгтэй/	5.20
07	Сургалтын танхим	52.08
08	Номын сан	52.19
09	Няравын өрөө	15.62
10	Нягтлангийн өрөө	20.36
11	Дотоод ажил хариуцсан мэргэжилтний өрөө	18.73
12	Тамгийн газрын даргын өрөө	35.27
13	Сургалтын танхим	24.87
14	Цайны өрөө	12.12
	Нийт	586.83
15	Фитнесийн танхим	68.49
16	Коридор	5.76
17	Хувцас солих өрөө /эмэгтэй/, шүршүүр	5.78
18	Хувцас солих өрөө /эрэгтэй/, шүршүүр	7.40
19	Ариун цэврийн өрөө	3.09
20	Мэдээллийн технологийн ажилтны өрөө	14.72
21	Серверийн өрөө	8.92
22	Туслахын өрөө	13.68
23	Ерөнхий шүүгчийн өрөө	22.01
24	Амралтын өрөө	8.56
25	Туслахын өрөө	14.80
26	Шүүгчийн өрөө	22.77

6-11  
2014-05-26

Зөвшөөрөгдсөн	
БА	А.Энхжаргал
ББ	Б.Золжаргал
ХС	Б.Ичинноров
ХТ, ДГ	Г.Өлзийтулга
ХД	Т.Пүрэвзагд

АРХАНГАЙ АЙМГИЙН "СҮМ ДУНДЫН БОЛОН ЗАХИРГААНЫ ХЭРГИЙН ШҮҮХ"-ИЙН БАРИЛГА			ЦБҮ
Захирал	Б.Хосбаяр		Масштаб: М1:100
Инженер	Ц.Булганчимэг		Үе шат
Гүйцэтгэсэн	Ц.Булганчимэг		Хувьс
Шалгасан	Б.Ичинноров		Бүх хуудас
4-р давхрын халуун, хүйтэн, халуун усны эргэлт, галын усны шугамын байгуулалт			А3 ЦБҮ-07 15
ЕГ шифр: КК-37/14			2014 он
ТГ шифр:			



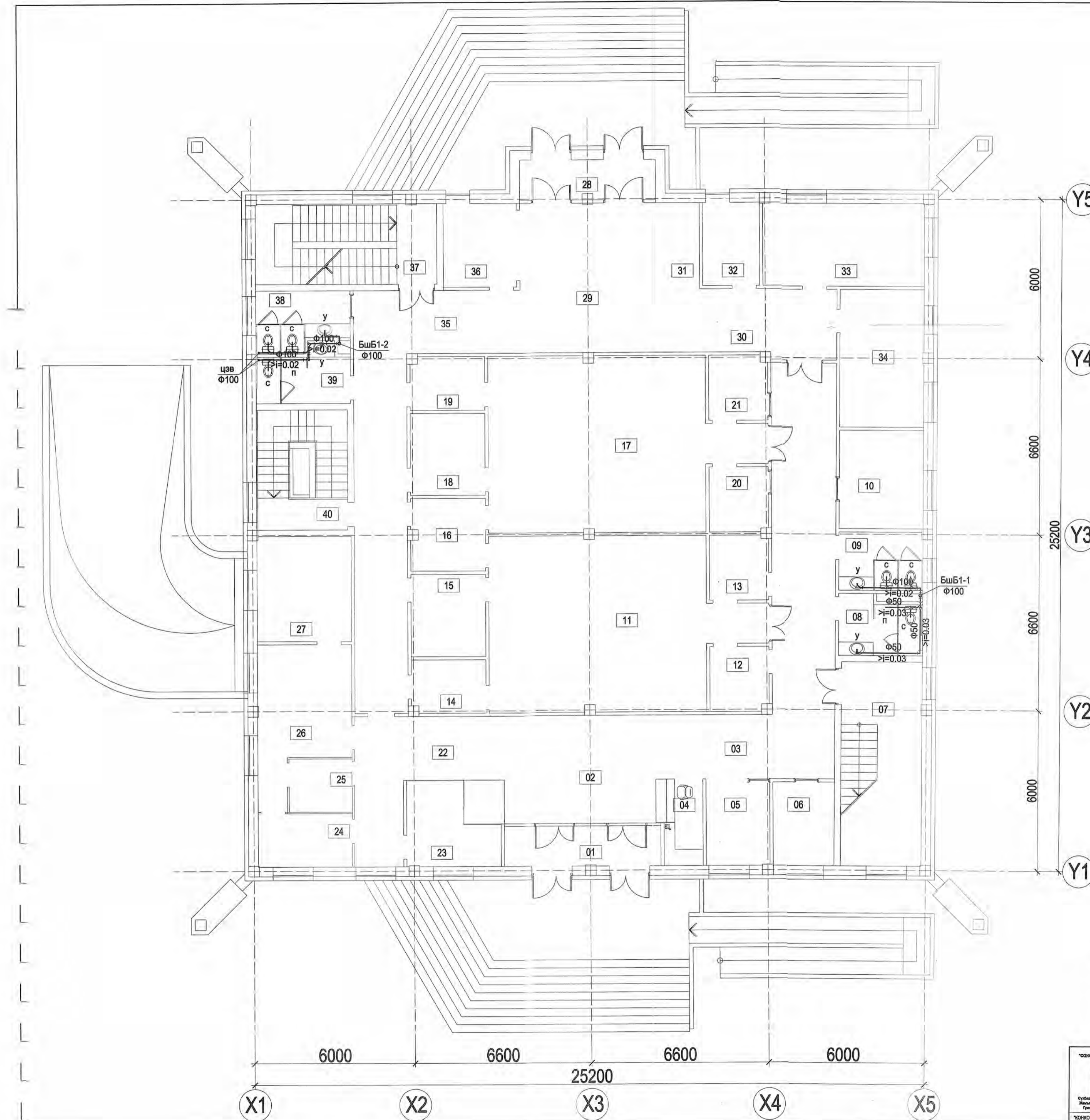
No	Өрөөний нэр	Талбай м <sup>2</sup>
01	Шатны хонгил	16.46
02	Коридор	38.05
03	Архив буюу хэрэг хадгалах өрөө	40.74
04	Эд мөрийн баримт хадгалах өрөө	14.20
05	Цахилгааны өрөө	11.44
06	Албан бэлтгэлийн өрөө	62.72
07	Үйлчлэгчдийн өрөө	7.81
08	Жолоочийн өрөө	8.28
09	Дулаан механикийн өрөө	17.85
10	Сантехникийн өрөө	18.10
11	Авто машины зогсоол	295.11
12	Хэрэг бүртгэлийн өрөө	27.61
13	Уулзалтын өрөө	7.85
14	Тур саатуулах өрөө	35.26
15	Шатны хонгил	13.62
	Нийт	815.10

6-11  
УМД  
2019.05.16

Зөвшөөрөлцсөн		
БА	А.Энхжаргал	<i>[Signature]</i>
ББ	Б.Золжаргал	<i>[Signature]</i>
ХС	Б.Ичинноров	<i>[Signature]</i>
ХТ. ДГ	Г.Өлзийтулга	-Г. Арчииндорж
ХД	Т.Пүрэвзагд	-Г. Арчииндорж

<p>Сүхбаатар дүүрэг 1-р хороо Хажуу туйл газар - 12 Төв аймгийн төв БН</p> <p>"CONCONSULTING" ХХК Төв аймгийн төв</p>	УЛААНБААТАР ХОТ, АРХАНГАЙ АЙМАГ "СҮМ ДУНДЫН БОЛОН ЗАХИРГААНЫ ХЭРГИЙН ШҮҮХ"-ИЙН БАРИЛГА			ЦБҮ	
	Захирал	Б.Хосбаяр	<i>[Signature]</i>	Зоорийн давхрын бохир усны шугамын байгуулалт	масштаб: М1:100
	Инженер	Ц.Булганчимэг	<i>[Signature]</i>	ЕГ шифр: КК-38/13	А3 ЦБҮ-08 15
	Гүйцэтгэсэн	Ц.Булганчимэг	<i>[Signature]</i>	ТГ шифр:	2014 он
	Шалгасан	Б.Ичинноров	<i>[Signature]</i>		

1-Р ДАВХРЫН БОХИР УСНЫ  
ШУГАМЫН БАЙГУУЛАЛТ М1:100



No	Өрөөний нэр	Талбай м²
01	Гонх	8.74
02	Вестибюль	23.59
03	Коридор	47.47
04	Жижүүр тахар	11.67
05	Өлгүүр	7.38
06	Уулзалтын өрөө	7.50
07	Шатны хонгил	22.48
08	Ариун цэврийн өрөө /эмэгтэй/	6.50
09	Ариун цэврийн өрөө /эрэгтэй/	6.82
10	Иргэдийн төлөөлөгчдийн өрөө	10.26
11	Эрүүгийн хэргийн шүүх хуралдааны танхим	57.06
12	Өмгөөлөгчийн өрөө	5.28
13	Прокурорын өрөө	5.32
14	Гэрчийг тусгаарлах өрөө	5.52
Нийт		596.62
15	Зөвлөлдөх өрөө	8.62
16	Сэжмгтнийг оруулах корридор	7.50
17	Эрүүгийн хэргийн шүүх хуралдааны танхим	57.06
18	Зөвлөлдөх өрөө	8.62
19	Гэрчийг тусгаарлах өрөө	5.52
20	Прокурорын өрөө	5.32
21	Өмгөөлөгчийн өрөө	5.28
22	Коридор	23.03
23	Мэдээлэл лавлагаа ба бичиг хургэгчийн өрөө	9.83
24	Хүлээх өрөө	7.05
25	Хүлээх өрөө	4.72
26	Эвлэрүүлэн зуулалын өрөө	17.10
27	Эвлэрүүлэн зуучлагч ба туслахын өрөө	13.68
28	Гонх	4.35
29	Вестибюль	28.65
30	Коридор	16.65
31	Жижүүр тахар	4.68
32	Хүүхдийн өрөө	6.61
33	Тойргийн ба шадар тахар	18.45
34	Эмч сэтгэл зүйчийн өрөө	17.42
35	Коридор	41.98
36	Өлгүүр	8.58
37	Шатны хонгил	20.35
38	Ариун цэврийн өрөө /эмэгтэй/	7.95
39	Ариун цэврийн өрөө /эрэгтэй/	6.70
40	Шатны хонгил	15.33

6-11  
2019.05.16

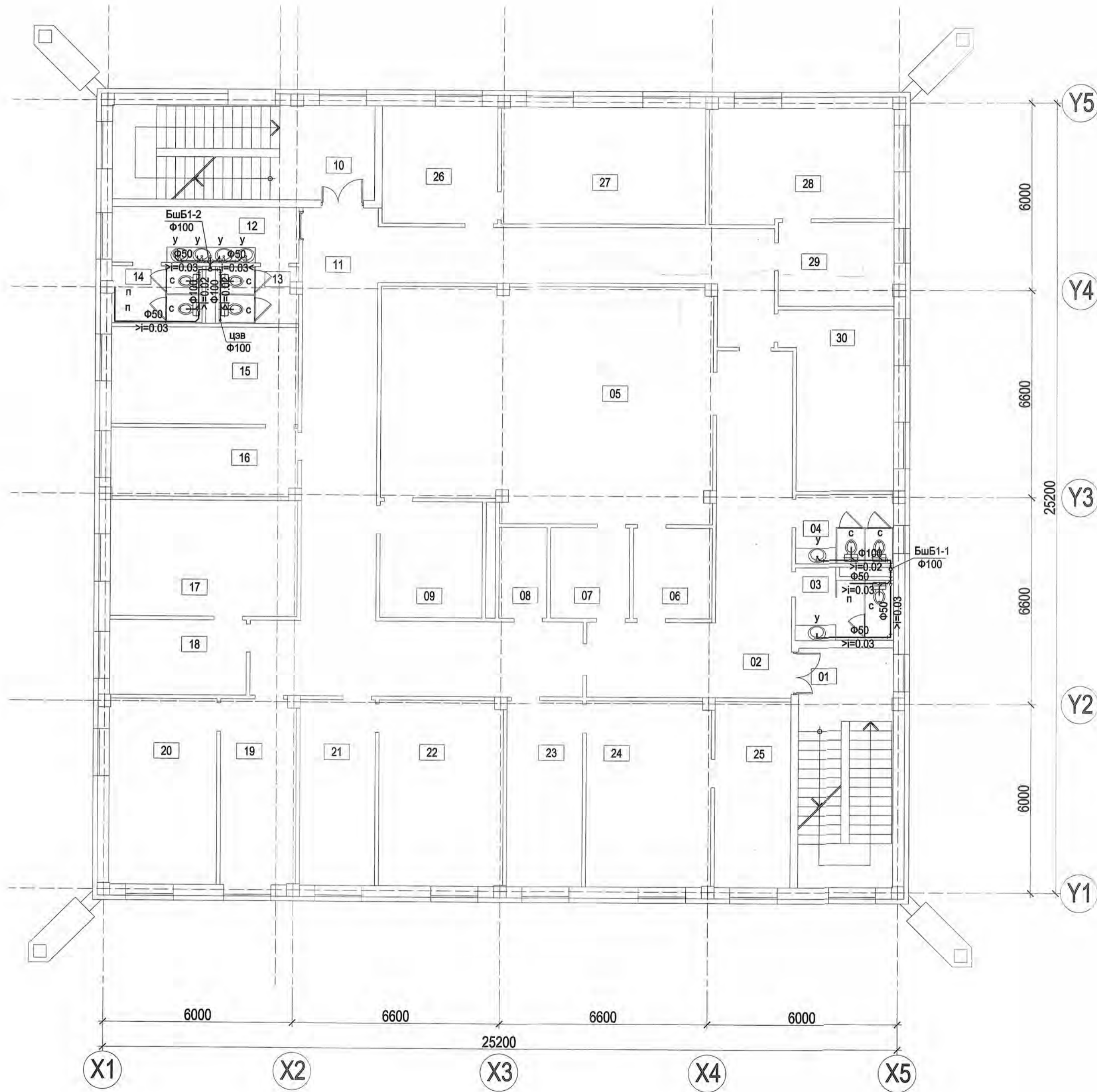
Зөвшөөрөлцсөн

БА	А.Энхжаргал	
ББ	Б.Золжаргал	
ХС	Б.Ичинноров	
ХТ. ДГ	Г.Өлзийтулга	
ХД	Т.Пүрэвзагд	

АРХАНГАЙ АЙМГИЙН "СҮМ ДУНДЫН БОЛОН ЗАХИРГААНЫ ХЭРГИЙН ШҮҮХ"-ИЙН БАРИЛГА				ЦБҮ
Захирал	Б.Хосбаяр		1-р давхрын бохир усны шугамын байгуулалт	масштаб: М1:100
Инженер	Ц.Булганчимэг			№ шат Хуудас Бүх хуудас
Гүйцэтгэсэн	Ц.Булганчимэг		ЕГ шифр: КК-37/14	А3 ЦБҮ-09 15
Шалгасан	Б.Ичинноров		ТГ шифр:	2014 он



2-Р ДАВХРЫН БОХИР УСНЫ  
ШУГАМЫН БАЙГУУЛАЛТ М1:150

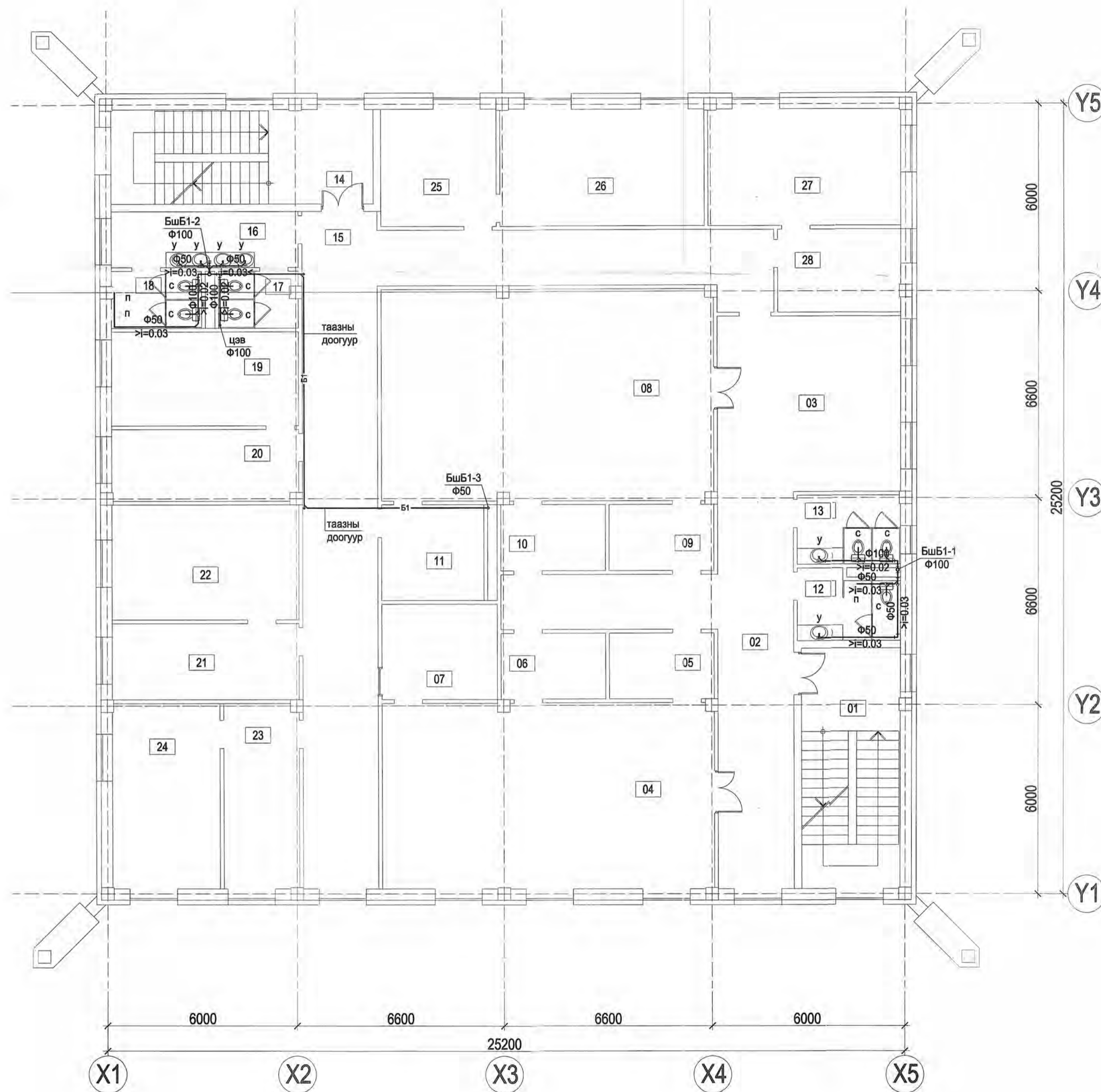


No	Өрөөний нэр	Талбай м <sup>2</sup>
01	Шатны хонгил	22.90
02	Коридор	36.33
03	Ариун цэврийн өрөө /эрэгтэй/	6.50
04	Ариун цэврийн өрөө /эмэгтэй/	6.82
05	Эрүүгийн хэргийн шүүх хуралдааны танхим	76.15
06	Өмгөөлөгчийн өрөө	7.20
07	Прокурорын өрөө	7.20
08	Цайны өрөө	4.37
09	Зөвлөлдөх өрөө	11.99
10	Шатны хонгил	24.94
11	Коридор	83.43
12	Ариун цэврийн өрөө	10.59
13	Ариун цэврийн өрөө /эмэгтэй/	4.51
14	Ариун цэврийн өрөө /эрэгтэй/	5.20
Нийт		582.87
15	Шүүгчийн өрөө	18.35
16	Туслахын өрөө	12.93
17	Шүүгчийн өрөө	21.78
18	Туслахын өрөө	10.36
19	Туслахын өрөө	14.12
20	Шүүгчийн өрөө	20.11
21	Туслахын өрөө	14.20
22	Шүүгчийн өрөө	23.35
23	Туслахын өрөө	14.20
24	Ерөнхий шүүгчийн өрөө	23.35
25	Амралтын өрөө	14.20
26	Туслахын өрөө	13.69
27	Шүүгчийн өрөө	24.09
28	Шүүгчийн өрөө	21.24
29	Туслахын өрөө	10.02
30	Шүүх хуралдааны нарын бичгүүдийн өрөө	18.75

6-11  
ИМЧ  
2019.05.26

Зөвшөөрөлцсөн	
БА	А.Энхжаргал
ББ	Б.Золжаргал
ХС	Б.Ичиноров
ХТ, ДГ	Г.Өлзийтулга
ХД	Т.Пурвазгад

АРХАНГАЙ АЙМГИЙН "СҮМ ДУНДЫН БОЛОН ЗАХИРГААНЫ ХЭРГИЙН ШҮҮХ"-ИЙН БАРИЛГА				ЦБУ		
Захирал	Б.Хосбаяр	Инженер	Ц.Булганчимэг	масштаб:	М1:100	
Гүйцэтгэсэн	Ц.Булганчимэг	Шалгасан	Б.Ичиноров	Урсгал	Хуудас	Бүх хуудас
ЕГ шифр:	КК-37/14		ТТ шифр:	А3	ЦБУ-10	15
				2014 он		



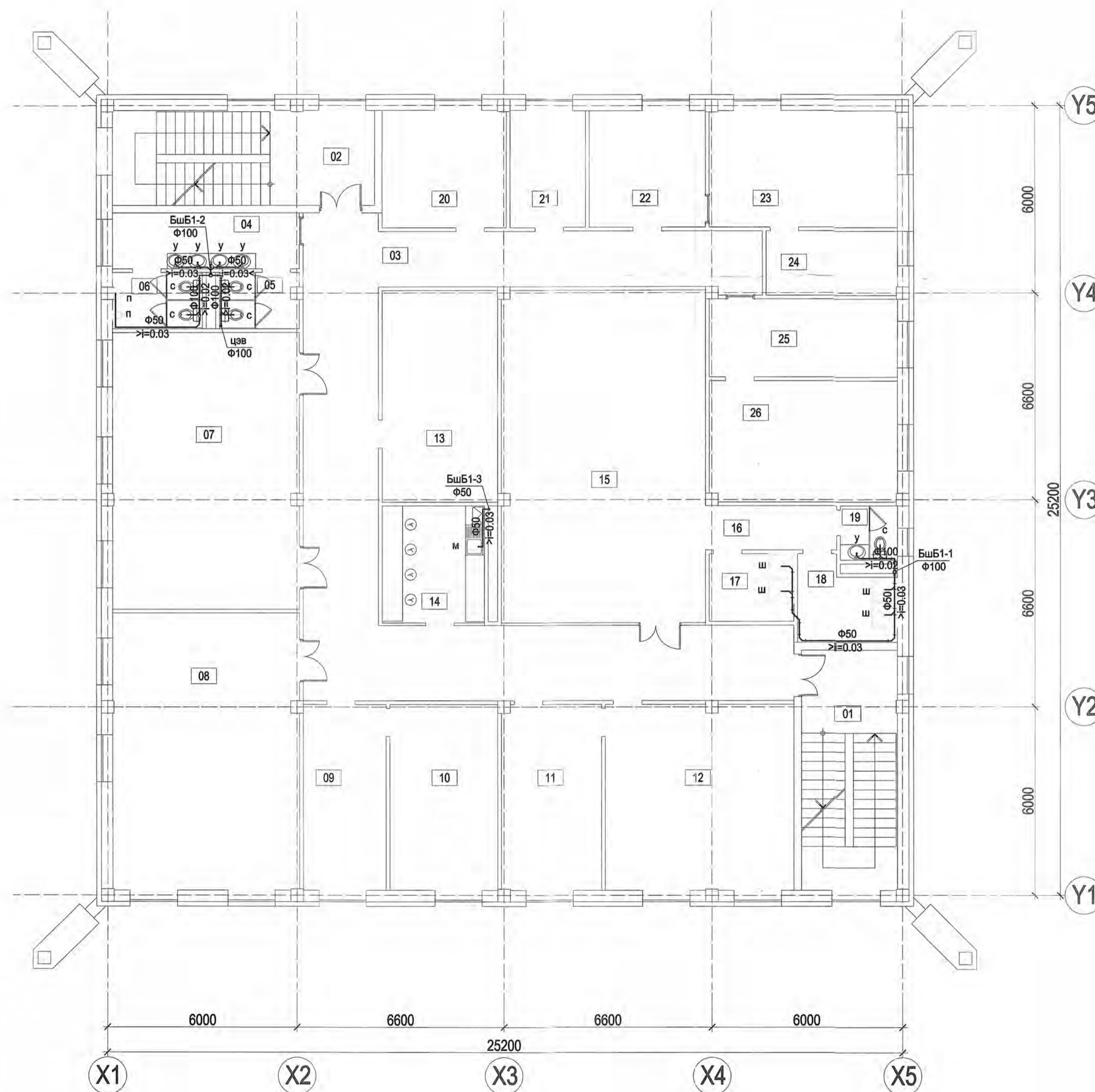
No	Өрөөний нэр	Талбай м <sup>2</sup>
01	Шатны хонгил	22.90
02	Коридор	42.44
03	Вестибюль	32.14
04	Иргэний хэргийн шүүх хуралдааны танхим	62.29
05	Өмгөөлөгчийн өрөө	6.97
06	Прокурорын өрөө	6.97
07	Зөвлөлдөх өрөө	11.18
08	Иргэний хэргийн шүүх хуралдааны танхим	71.00
09	Өмгөөлөгчийн өрөө	6.97
10	Прокурорын өрөө	6.97
11	Зөвлөлдөх өрөө	9.91
12	Ариун цэврийн өрөө /эмэгтэй/	6.50
13	Ариун цэврийн өрөө /эрэгтэй/	6.82
14	Шатны хонгил	24.94
Нийт		584.56
15	Коридор	76.02
16	Ариун цэврийн өрөө	10.59
17	Ариун цэврийн өрөө /эмэгтэй/	4.51
18	Ариун цэврийн өрөө /эрэгтэй/	5.20
19	Шүүгчийн өрөө	18.35
20	Туслахын өрөө	12.93
21	Туслахын өрөө	14.32
22	Шүүгчийн өрөө	21.66
23	Туслахын өрөө	15.18
24	Шүүгчийн өрөө	18.45
25	Туслахын өрөө	13.68
26	Шүүгчийн өрөө	24.09
27	Шүүгчийн өрөө	22.00
28	Туслахын өрөө	9.58

6-11  
2019.05.26

Зөвшөөрөлцсөн		
БА	А.Энхжаргал	<i>[Signature]</i>
ББ	Б.Золжаргал	<i>[Signature]</i>
ХС	Б.Ичинноров	<i>[Signature]</i>
ХТ, ДГ	Г.Өлзийтулга	<i>[Signature]</i>
ХД	Т.Пүрэвзагд	<i>[Signature]</i>

АРХАНГАЙ АЙМГИЙН "СҮМ ДУНДЫН БОЛОН ЗАХИРГААНЫ ХЭРГИЙН ШҮҮХ" ИЙН БАРИЛГА			ЦБУ	
Захирал	Б.Хосбаяр	<i>[Signature]</i>	масштаб: М1:100	
Инженер	Ц.Булганчимэг	<i>[Signature]</i>	Урьдчилсан	Хурал
Гүйцэтгэсэн	Ц.Булганчимэг	<i>[Signature]</i>	АЗ	ЦБУ-11
Шалгасан	Б.Ичинноров	<i>[Signature]</i>	ТГ шифр:	2014 он





No	Өрөөний нэр	Талбай м <sup>2</sup>
01	Шатны хонгил	22.90
02	Шатны хонгил	24.94
03	Коридор	91.47
04	Ариун цэврийн өрөө	10.59
05	Ариун цэврийн өрөө /эмэгтэй/	4.51
06	Ариун цэврийн өрөө /эрэгтэй/	5.20
07	Сургалтын танхим	52.08
08	Номын сан	52.19
09	Няравын өрөө	15.62
10	Нягтлангийн өрөө	20.36
11	Дотоод ажил хариуцсан мэргэжилтний өрөө	18.73
12	Тамгийн газрын даргын өрөө	35.27
13	Сургалтын танхим	24.87
14	Цайны өрөө	12.12
	Нийт	586.83
15	Фитнесийн танхим	68.49
16	Коридор	5.76
17	Хувцас солих өрөө /эмэгтэй/, шүршүүр	5.78
18	Хувцас солих өрөө /эрэгтэй/, шүршүүр	7.40
19	Ариун цэврийн өрөө	3.09
20	Мэдээллийн технологийн ажилтны өрөө	14.72
21	Серверийн өрөө	8.92
22	Туслахын өрөө	13.68
23	Ерөнхий шүүгчийн өрөө	22.01
24	Амралтын өрөө	8.56
25	Туслахын өрөө	14.80
26	Шүүгчийн өрөө	22.77



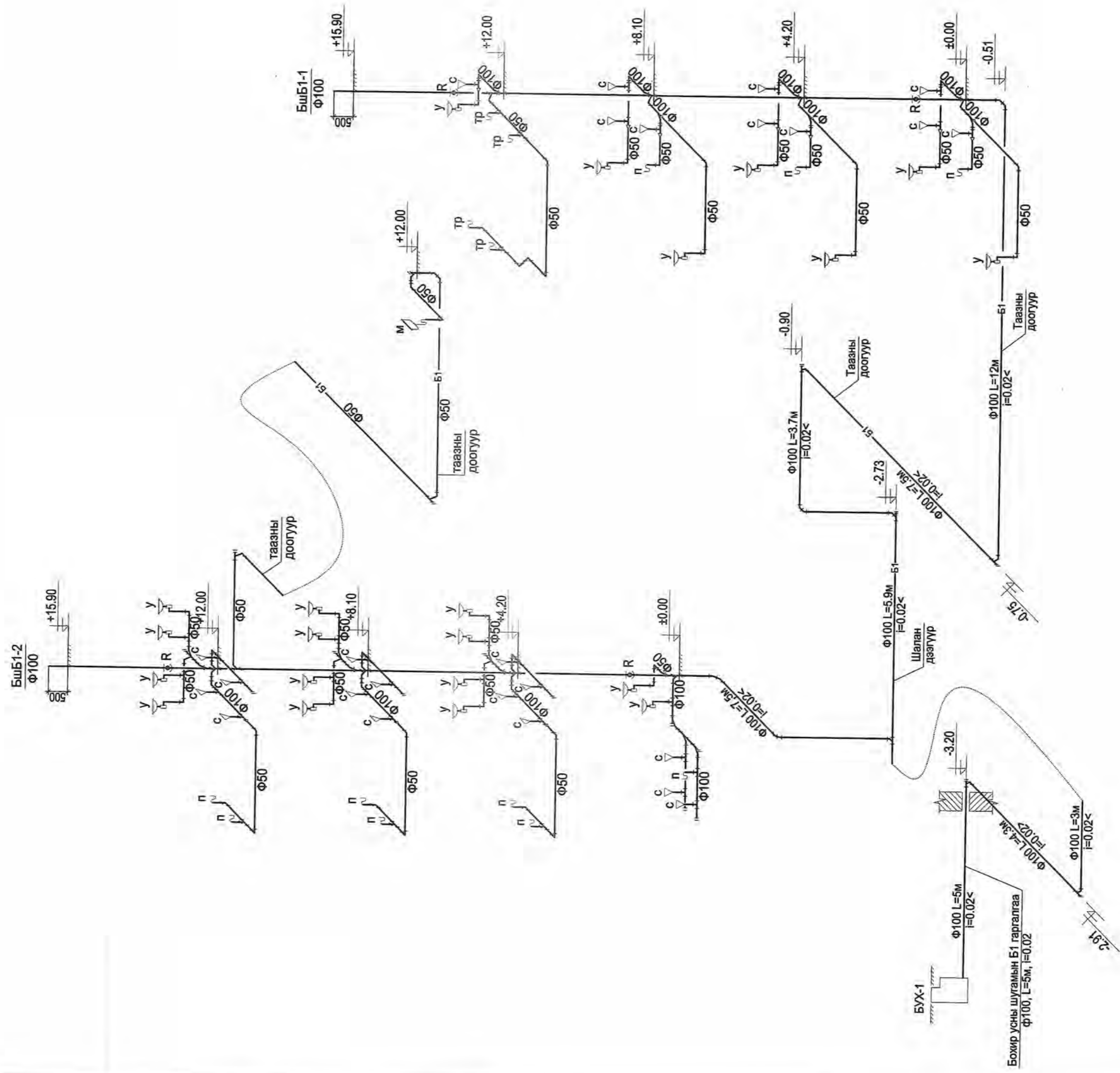
Зөвшөөрөлцсөн		
БА	А.Энхжаргал	<i>[Signature]</i>
ББ	Б.Золжаргал	<i>[Signature]</i>
ХС	Б.Ичинноров	<i>[Signature]</i>
ХТ, ДГ	Г.Өлзийтулга	<i>[Signature]</i>
ХД	Т.Пүрэвзагд	<i>[Signature]</i>

АРХАНГАЙ АЙМГИЙН "СҮМ ДУНДЫН БОЛОН ЗАХИРГААНЫ ХЭРГИЙН ШҮҮХ"-ИЙН БАРИЛГА				ЦБҮ
Захирал	Б.Хосбаяр	<i>[Signature]</i>	4-р давхрын бохир усны шугамын байгуулалт	масштаб: М1:100
Инженер	Ц.Булганчимэг	<i>[Signature]</i>		№ шалт: Хуудас: Бүх хуудас
Гүйцэтгэсэн	Ц.Булганчимэг	<i>[Signature]</i>		А3 ЦБҮ-12 15
Шалгасан	Б.Ичинноров	<i>[Signature]</i>	ТГ шифр:	2014 он





# БОХИР УСНЫ ШУГАМЫН ТОЙМ




"СОНОВШЛЫНГ" LLC		УЛААНБААТАР ХОТ, АРХАНГАЙ АЙМАГ "СУМ ДУНДЫН БОЛОН ЗАХИРГААНЫ ХЭРГИЙН ШҮҮХ"-ИЙН БАРИЛГА		ЦБУ	
Захирал	Б.Хосбаяр	Инженер	Ц.Булганчимэг	Масштаб: М1:100	
Инженер	Ц.Булганчимэг	Гүйцэтгэсэн	Ц.Булганчимэг	Бохир усны шугамын тойм	
Шалтгаан	Б.Ичинноров	ТТ шифр:	КК-38/13	Хуучин	АЗ ЦБУ-14
			ТТ шифр:	2014 он	

## МАТЕРИАЛЫН ТҮҮВЭР

Д/Д	Тэмдэглэгээ	Материалын нэр	Тоо шир	Нэгж жин	Тайлбар
Бохир усны шугам					
1		Хуванцар хоолой Ф50	100		у/м
2		Хуванцар хоолой Ф100	170		у/м
3		Өвдгөвч 45' ф50	70		ш
4		Өвдгөвч 135' ф50	2		ш
5		Өвдгөвч 45' ф100	30		ш
6		Өвдгөвч 135' ф100	9		ш
7		Ташуу гуравлагч 45' 50*50	3		ш
8		Ташуу гуравлагч 45' 50*100	6		ш
9		Ташуу гуравлагч 45' 100*100	36		ш
10		Ташуу д□р□вл□гч 45' 50*100	3		ш
11		Ташуу д□р□вл□гч 45' 100*100	6		ш
12		Шулуун гуравлагч 50*50	12		ш
13		Шулуун гуравлагч 50*100	1		ш
14		Шилжвэр Ф100*50	13		ш
15		Шалгах таг Ф100	4		ш
16		Цэвэрлэгээний таг Ф100	10		ш
17		Цэвэрлэгээний таг Ф50	3		ш
18		Дор байрлалтай бочектой , ташуу гаргалгаатай суултуур	25		ш
19		Раковин холигч, сифоны хамт ком	1		КОМ
20		Угаагуур, холигч-сифоны хамт	21		КОМ
21		Х□т□вч	10		КОМ
22		Трап ф50	4		ш
23		Агааржуулах малгай, d=100	2		ш

## МАТЕРИАЛЫН ТҮҮВЭР

Д/Д	Тэмдэглэгээ	Материалын нэр	Тоо шир	Нэгж жин	Тайлбар
Халуун, х□йтэн усны шугам					
24		Хуванцар хоолой ф15	200	-	у/м
25	ГОСТ3262-75	Цайрдсан ган хоолой ф20	150	1.66	у/м
26	ГОСТ3262-75	Цайрдсан ган хоолой ф25	60	2.39	у/м
27	ГОСТ3262-75	Цайрдсан ган хоолой ф32	15	3.09	у/м
28	ГОСТ3262-75	Цайрдсан ган хоолой ф50	120	5.04	у/м
29		Автомат хий гаргагч ф20	1		у/м
30		Вентиль ф15 15ч8р	51		ш
31		Вентиль ф20 15ч8р	5		ш
32		Шүршүүр бүхий холигч Ф15	4		ш
33		Услах кран Ф25	1		ш
34	P=1.6МПа	Галын кран Ф50	9		ш
35	P=1.6МПа	Галын шланг Ф50, L=20м.ком	9		ш
36		Галын краны хайрцаг	9		ш
Узел					
37		Хаалт Ф50	2		ш
38		Хаалт Ф32	2		ш
39		Хог шүүгч Ф32	1		ш
40		Хог шүүгч Ф15	1		ш
41		Даралт хэмжигч	2		ш
42		Ус хэмжигч ф32	1		ш
43		Ус хэмжигч ф15	1		ш

 ОУБАНГАЙ ДУРАГ 1-Э ХААРИ Жалын Гүний гудамж - 12 Гранд оффис тав 034 "CONCONSULTING" LLC Улаанбаатар хот	УЛААНБААТАР ХОТ, АРХАНГАЙ АЙМАГ "СУМ ДУНДЫН БОЛОН ЗАХИРГААНЫ ХЭРГИЙН ШҮҮХ"-ИЙН БАРИЛГА			ЦБУ		
	Захирал	Б.Хосбаяр	<i>Б.Хосбаяр</i>	Материалын түүвэр		масштаб: М1:100
	Инженер	Ц.Булганчимэг	<i>Ц.Булганчимэг</i>	ЕГ шифр: КК-38/13	Үе шат	Хуудас
	Гүйцэтгэсэн	Ц.Булганчимэг	<i>Ц.Булганчимэг</i>		А3	ЦБУ-15
Шалгасан	Б.Ичинноров	<i>Б.Ичинноров</i>	ТГ шифр:	2014 он		

Шалгасан	Г.Элизитугла	И.Ариунжаргал	Г.Уицэгэсэн	2014
"Сүм дундын болон захиргааны хэргийн шүүх"-н барилга				
Архангай аймаг				
Газардүүлгийн тооцоо				
Хуудас бүх хуудас	1	2		

$$n_{np} = 4.03 \text{ шир, тооцсон нь } n_{np} = 5 \text{ шир}$$

Таних	Тэмдэг	Нэр	Х/н	Хэмжээ
$R_n$	Гүдгийг газарт тархах норм эсэргүүцэл		ОМ	4
$\eta_a$	Босоо газардүүлэгчийн ашиглалтын коэффициент			0.92

$$n_{np} = \frac{R_n \cdot \eta_a}{t_g}$$

Босоо газардүүлэгчийн урьдчилсан тоо хэмжээ:

$$t_g = 14.8 \text{ ОМ}$$

Таних	Тэмдэг	Нэр	Х/н	Хэмжээ
$b$	Булан төмрийн газартай харьцах өргөн (40+4)		ММ	44
$t$	Газрын гадаргаас босоо газардүүлэгчийн дунд хүртэлх зай		М	2.2

$$r_g = \frac{0.366 p}{4t + L} \left( \lg \frac{2L}{1} + \frac{2}{2} \lg \frac{4t - L}{4t + L} \right)$$

Нэг ширхэг булан төмрөөр хийсэн босоо газардүүлэгчийн эсэргүүцэл:

$$p = 52.6 \text{ Ом}^* \text{М}$$

Таних	Тэмдэг	Нэр	Х/н	Хэмжээ
$p_1$	Хөрсний дээд эсэргүүцэл			180
$p_2$	Хөрсний доод эсэргүүцэл			70
$k_1$	Босоо электродын цаг уурын бүсчлэлээс хамаарах коэф.			0.75
$L$	Босоо электродын урт		М	3
$H$	Хөрсний дээд эсэргүүцэлтэй гадаргын зузаан		М	3
$t_{ноосол}$	Хөндлөн газардүүлгийн гүн буюу босоо газардүүлэгчийн толгой хүртэлх зай		М	0.7

$$p = \frac{(p_1 k_1 p_2 L)}{(p_1 k_1 (L - H + t_{ноосол}) + p_2 (H - t_{ноосол}))} \text{ Ом}^* \text{М}$$

Хөрсний хувийн эсэргүүцлийн тооцооны коэффициент:

Босоо электродуудыг эгнээ хэлбэрээр байрлуулахад шаардлагатай хэвтээ газардуулагчийн урт:

$$l_s = (n_{np} - 1)h$$

Таних тэмдэг	Нэр	Х/н	Хэмжээ
$h$	Газардуулгын босоо электрод хоорондын зай	м	3

$$l_s = 12.0 \text{ м}$$

Ашиглалтын коэффициентийг оролцуулан тооцсон хөндлөн газардуулагчийн эсэргүүцэл:

$$r_s = \frac{0.366 k_2 \rho_1}{l_s \eta_s} \cdot \lg \frac{l_s^2}{bt_{\text{полосы}}}$$

Таних тэмдэг	Нэр	Х/н	Хэмжээ
$b$	Хавтгай төмрийн өргөн	мм	40
$k_2$	Хэвтээ электродын цаг уурын бүсчлэлээс хамаарах коэф.		4.5
$\eta_s$	хөндлөн газардуулагчийн ашиглалтын коэф.		0.1

$$r_s = 917 \text{ Ом}$$

Газардуулгын бүх эсэргүүцэл:

$$R = \frac{R_H r_s}{r_s - R_H}$$


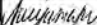
$$R = 4.00 \text{ Ом}$$

Хөндлөн холбогч газардуулагчийн эсэргүүцлийг тооцсон босоо электродын нарийн тоо хэмжээ:

$$n = \frac{r_s}{R \eta_s}$$

$$n = 4.03 \text{ ширхэг}$$

Нийт 3 метр урттай 5 ширхэг босоо электрод суурилуулахаар сонгов.  
Хөндлөн электродын нийт урт 12.0 метр.

2014	Шалгасан	Г.Өлзийтулга		"Сум дунын болон захиргааны хэргийн шүүх"-н барилга Архангай аймаг	Куудал
	Гүйцэтгэсэн	И.Ариунжаргал			2



Хуудас	Зургийн нэр	Тайлбар
ХТ-1	Зургийн бүрдэл . Тайлбар	
ХТ-2	Материалын түүвэр.1	
ХТ-3	Материалын түүвэр.2	
ХТ-4	0.4кВ-ын тооцооны үндсэн бүдүүвч.1	
ХТ-5	ГС.1, ОГС.1 самбарын тооцооны бүдүүвч	
ХТ-6	ГС.2 самбарын тооцооны бүдүүвч	
ХТ-7	ГС.3 самбарын тооцооны бүдүүвч	
ХТ-8	ГС.4 самбарын тооцооны бүдүүвч	
ХТ-9	ГС.5 самбарын тооцооны бүдүүвч	
ХТ-10	Удирдлагын самбарын тооцооны бүдүүвч	
ХТ-11	Гэрэлтүүлэг, унтраалга, штепсель залгуурын үзүүлэлт	
ХТ-12	Зоорийн давхрын хүчит төхөөрөмжийн байгуулалт	
ХТ-13	1-р давхрын хүчит төхөөрөмжийн байгуулалт	
ХТ-14	2-р давхрын хүчит төхөөрөмжийн байгуулалт	
ХТ-15	3-р давхрын хүчит төхөөрөмжийн байгуулалт	
ХТ-16	4-р давхрын хүчит төхөөрөмжийн байгуулалт	
ХТ-17	Аянга хамгаалалтын байгуулалт	
ДГ-1	Зоорийн давхрын дотор гэрэлтүүлгийн байгуулалт	
ДГ-2	1-р давхрын дотор гэрэлтүүлгийн байгуулалт	
ДГ-3	2-р давхрын дотор гэрэлтүүлгийн байгуулалт	
ДГ-4	3-р давхрын дотор гэрэлтүүлгийн байгуулалт	
ДГ-5	4-р давхрын дотор гэрэлтүүлгийн байгуулалт	

д/д	Үзүүлэлтийн нэр	Хэмжих нэгж	Тоон утга
1	Сүлжээний хүчдэл	Вольт	380/220В
2	Тооцооны ачаалал I оролт ЕС.1	кВт	131.6кВт
3	Тооцооны ачаалал II оролт ЕС.2	кВт	127.6кВт
4	Хүчдэлийн максимум алдагдал	%	1.8

**Тайлбар**

Уг барилгын цахилгааны хэсгийн ажлын зураг төслийг хийж гүйцэтгэхдээ ..... тоот зургийн даалгавар барилга архитектур, технологи, сантехникийн хэсгийн даалгаврыг үндэслэн, олон нийтийн барилгын цахилгааны зураг төсөл зохиох БД43-102-07 болон цахилгаан төхөөрөмж байгууламжийн дүрэм БД43-101-03-ын дагуу хийж гүйцэтгэв.

**Цахилгаан хангамж**

Цахилгаан хэрэглэгчид нь цахилгаан хангамжийн найдвартай ажиллагааны II зэрэгт орох учир тэжээлийг гүн газардуулсан нейтральтай бие биеэ нөөцлөх хос кабель шугамаар тэжээнэ. Ослын гэрэлтүүлгийн самбар болон утаа сорох, агаар оруулах системийн тэжээлийн самбарууд нь найдвартай ажиллагааны I зэрэгт орох АВР-ын самбараас хэрэглэгчдийг тэжээнэ.

Оролтонд оролт хуваарилалтын маягийн самбарыг цахилгааны өрөөнд байрлуулсан ба цахилгаан эрчим хүчний тооцоог самбарт тавьсан идэвхит чадлын тоолуурын нийлбэрээр тооцно.

**Оролтын ба хуваарилах самбарууд**

Оролт хуваарилалтын самбарт сэлгэн залгах ПН маягийн гал хамгаалагч, тэжээлийн шугам, гэрэлтүүлгийн сүлжээг хамгаалах зорилгоор ВА88-32, ВА47-100, ВА47-29, АД-14, АД-12 маягийн автоматууд болон цэнэг шавхагч ОПС1-В/4 тоноглогдсон болно.

**Тэжээлийн ба группын шугам.**

Самбар тоног төхөөрөмжийн тэжээлийн ба гэрэлтүүлгийн шугаманд ПВ-660 маркийн угсыг тааз болон шалаар цутгамал хучилтанд далд, хана тазаар PVC маркын пластмассан хоолойд сүвлэж ил тавина.

**Хүчит төхөөрөмж**

Хүчит төхөөрөмжийн цахилгаан хэрэглэгчдэд, салхивчийн хөдөлгүүрүүд, тоног төхөөрөмжүүд, гэрэлтүүлэг хүчний хуваарилах самбарууд, компьютер орно. Угсралтыг үйлдвэрээс ирэх зааврын дагуу гүйцэгэх шаардлагатай.

Утас, хоолойн хөндлөн огтлол, уртыг самбарын тооцооны бүдүүвчээс үз!

**Дотор гэрэлтүүлэг**

Гэрэлтүүлгийн сүлжээний хүчдэл 380/220В.

Засварын гэрэлтүүлгийн хүчдэл 36В.

Гэрэлтүүлгийг БНБД 23-02-08-ын дагуу ерөнхий, ослын ба ажлын байрны зориулалтаар төлөвлөж, гэрэлтүүлэгчдийн өрөөний нөхцлөөс хамааруулан сонгож авсан болно.

Унтраалгуудыг шалнаас 1.0м-ийн, АЦӨ-ний розеткуудыг 1.2м, бусад өрөөний розеткуудыг 0.3м-ийн өндөрт тоноглоно.

**Газардуулга ба аянга хамгаалалт.**

Уг барилгын тоног төхөөрөмжийн болон аянга хамгаалалтын газардуулгын тооцоог хийхдээ инженер геологийн "Жоншт-Уул" ХХК-д хийгдсэн, архивын №2080 дугаартай, инженер-геологич боловсруулсан геологийн дүгнэлтийг үндэслэн боловсруулсан болно.

**Үүнд:**

- Хөрсний ерөнхий дүгнэлт
- Хөрсний эсэргүүцэл
- Гадна агаарын тооцооны үнэмлэхүй хамгийн их температур – (35.2 С)
- Гадна агаарын тооцооны үнэмлэхүй хамгийн бага температур – (-37.6 С)
- Хөрсний усны түвшин (газрын түвшнөөс доош)
- Улирлын хөдөлтийн гүн
- Газар чичирхийлэлийн зэрэг

– Шавранцар чигжээстэй хайр, хайрган хөрс  
– ρ=210 Ом\*м

– 4.2м

– 3.13м

– 8 балл

Инженер геологийн дүгнэлтийн дагуу шавранцар чигжээстэй хайр, хайрган хөрсөнд (хөрсний эсэргүүцэл 500 ом\*м) тооцоо хийсэн болно.

Тооцоог хавсралт материалаас үз.

Уг барилгын дээврийн дээгүүр 8мм-ийн бөөрөнхий угсаар аянгын гүйдэл хүлээн авах торыг татаж төмөр дээвэртэй холбож өгөх ба аянгын гүйдэл дамжуулагчийг 12мм-ийн бөөрөнхий төмрөөр хийж барилгын ханын дагуу буулгаж, гадна газардуулгын босоо электродтой холбож өгнө. Цахилгаан самбар, техникийн өрөөнд 25х4мм-ийн туузан төмрөөр дотор газардуулгын хүрээг шалнаас 0.5м-ийн өндөрт хийж өгч, гадна газардуулгын хүрээтэй холбож өгнө.

Гадна газардуулгын хүрээг 40\*4мм-ийн туузан төмрөөр, электродыг 50\*50\*5мм-ийн булан төмрөөр хийж өгөх ба гадна газардуулгын эсэргүүцлийн хэмжээ 4 Ом-оос хэтрэхгүй байх шаардлагатай.

Дээвэр дээр гарсан салхивч, ус зайлуулах шугамны хоолой металл элементүүдийг аянга хүлээн авагчтай холбож өгнө.

Хэт хүчдэлээс тоног төхөөрөмжийг хамгаалах зорилгоор оролтын самбар болон хуваарилах самбаруудад ОПС-В/4 маягийн цэнэг шавхагч тусгав.

Бүх угсралтын ажлыг БД43-101-03, БНБД 3.05.06-90-ын дагуу хийж гүйцэтгэвэл зохино.


*Т.Н.С.*  
04.05.18

	"СУМ ДУНДЫН БОЛОН ЗАХИРГААНЫ ХЭРГИЙН ШҮҮХ"-ИЙН БАРИЛГА			ХТ		
	Архангай аймаг			Масштаб М1:		
	Захирал	Б.Хосбаяр	<i>[Signature]</i>	ХТ ДГ маркийн ажлын зургийн үндсэн иж бүрдэл жагсаалт	Үе шат	Хуудас
Инженер	И.Ариунжаргал	<i>[Signature]</i>	А.3		ХТ-1	22
Гүйцэтгэсэн	И.Ариунжаргал	<i>[Signature]</i>	ЕГ шифр: КК-37/13			
Шалгасан	Г.Өлзийтулга	<i>[Signature]</i>	ТГ шифр:	2014 он		

Материалын түүвэр.1


д/д	Нэр	Маяг	Хэм нэгж	Тоо	Тайлбар
1	Оролтын ерөнхий самбар. IP>30, 2000*800*500мм хэмжээтэй. а/ Сэлгэн залгагч РП-16-300А-2ш б/ Автомат ВА88-37 Iн-400А Iр-315А-1ш в/ Гүйдлийн трансформатор 300/5-6ш г/ Идэвхит чадлын электрон тоолуур 400В, 5А-2ш д/ Вольтметр сэлгэн залгагчийн хамт 0-400В-2ш е/ Амперметр сэлгэн залгагчийн хамт 0-300А-2ш в/ Хяналтын чийдэн 220В, 60Вт-2ш		КОМ	1	ЕС.1 ЕС.2
2	Ерөнхий хүчний хуваарилах самбар. IP>30, 2000*800*400мм хэмжээтэй. а/ Цутгамал төлөвт сүлжээний автомат ВА88-37 Iн-400А Iр-315А-1ш б/ Шугаманд автомат ВА88-32-10ш Iн-125А Iр-63А-7ш ВА47-100-1ш Iр-63А в/ Цэнэг шавхагч ОПС1-В/4-4ш		КОМ	1	ХС.1
3	Ерөнхий хүчний хуваарилах самбар. IP>30, 2000*800*400мм хэмжээтэй. а/ Цутгамал төлөвт сүлжээний автомат ВА88-37 Iн-400А Iр-315А-1ш б/ Шугаманд автомат ВА88-32-14ш Iн-125А Iр-80А-4ш, Iр-50А-2ш, Iр-50А-8ш ВА47-100-1ш Iр-63А в/ Цэнэг шавхагч ОПС1-В/4-4ш		КОМ	1	ХС.2
4	Гэрэлтүүлгийн хуваарилах самбар. а/ Оролтонд Автомат ВА47-100-1ш Iр-32А-1ш б/ 3ф-ын идэвхит чадлын тоолуур -1ш Iн-30А в/ Шугаманд автомат ВА47-29 2Р 8ш, Iр-16А-8ш г/ Газардуулгын гүйдэл илрүүлэгчтэй автомат АД-12-2ш, Iр-16А-2ш Iдп-30mA д/ Цэнэг шавхагч ОПС1-В/4-4ш		КОМ	1	ГС.1
5	Гэрэлтүүлгийн хуваарилах самбар. а/ Оролтонд Автомат ВА47-100-1ш Iр-16А-1ш б/ 3ф-ын идэвхит чадлын тоолуур -1ш Iн-30А в/ Шугаманд автомат ВА47-29 2Р 6ш, Iр-16А-6ш г/ Цэнэг шавхагч ОПС1-В/4-4ш		КОМ	1	ОГС.1
6	Гэрэлтүүлгийн хуваарилах самбар. а/ Оролтонд Автомат ВА47-100-1ш Iр-32А-1ш б/ 3ф-ын идэвхит чадлын тоолуур -1ш Iн-30А в/ Шугаманд автомат ВА47-29 2Р 7ш, Iр-16А-7ш г/ Газардуулгын гүйдэл илрүүлэгчтэй автомат АД-12-1ш, Iр-16А-9ш Iдп-30mA, Iр-16А-2ш Iдп-10mA д/ Цэнэг шавхагч ОПС1-В/4-4ш		КОМ	2	ГС.2
7	Гэрэлтүүлгийн хуваарилах самбар. а/ Оролтонд Автомат ВА47-100-1ш Iр-32А-1ш б/ 3ф-ын идэвхит чадлын тоолуур -1ш Iн-30А в/ Шугаманд автомат ВА47-29 2Р 8ш, Iр-16А-8ш г/ Газардуулгын гүйдэл илрүүлэгчтэй автомат АД-12-1ш, Iр-16А-8ш Iдп-30mA, Iр-16А-2ш Iдп-10mA д/ Цэнэг шавхагч ОПС1-В/4-4ш		КОМ	1	ГС.3
8	Гэрэлтүүлгийн хуваарилах самбар. а/ Оролтонд Автомат ВА47-100-1ш Iр-32А-1ш б/ 3ф-ын идэвхит чадлын тоолуур -1ш Iн-30А в/ Шугаманд автомат ВА47-29 2Р 8ш, Iр-16А-8ш г/ Газардуулгын гүйдэл илрүүлэгчтэй автомат АД-12-1ш, Iр-16А-8ш Iдп-30mA, Iр-16А-2ш Iдп-10mA д/ Цэнэг шавхагч ОПС1-В/4-4ш		КОМ	1	ГС.4

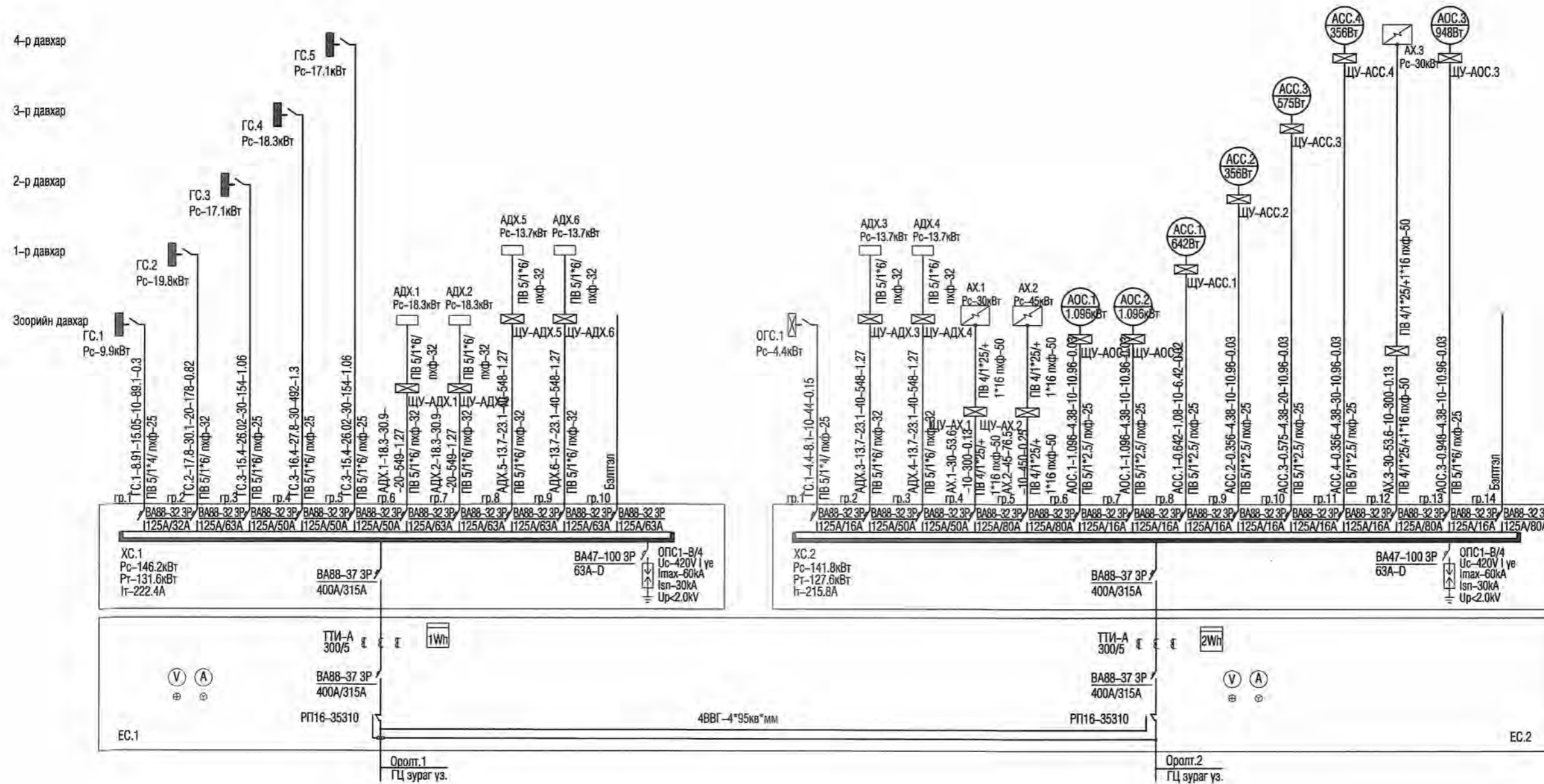
9	Гэрэлтүүлгийн хуваарилах самбар. а/ Оролтонд Автомат ВА47-100-1ш Iр-32А-1ш б/ 3ф-ын идэвхит чадлын тоолуур -1ш Iн-30А в/ Шугаманд автомат ВА47-29 2Р 7ш, Iр-16А-7ш г/ Газардуулгын гүйдэл илрүүлэгчтэй автомат АД-12-1ш, Iр-16А-9ш Iдп-30mA, Iр-16А-2ш Iдп-10mA д/ Цэнэг шавхагч ОПС1-В/4-4ш		КОМ	1	ГС.5
10	Удирдлагын самбар. а/ Оролтонд Автомат ВА47-100-4Р Iр-25А-1ш б/ Шугаманд автомат ВА47-29 4Р 1ш, Iр-63А-1ш ВА47-29 3Р 2ш, Iр-16А-2ш г/ Гар удирдлагатай контактор ПРК32-4-2ш д/ Цэнэг шавхагч ОПС1-В/4-4ш		КОМ	2	УС.1 УС.3
	Удирдлагын самбар. а/ Оролтонд Автомат ВА47-100-4Р Iр-16А-1ш б/ Шугаманд автомат ВА47-29 4Р 1ш, Iр-63А-1ш ВА47-29 3Р 2ш, Iр-16А-2ш г/ Гар удирдлагатай контактор ПРК32-4-2ш д/ Цэнэг шавхагч ОПС1-В/4-4ш		КОМ	1	УС.2
11	ОСО-025 маягийн бууруулах трансформатортай хайрцаг 200/36В		КОМ	2	
12	1*8Вт чадалтай флуорисцент чийдэнтэй цэнэг хуримтлууртай хана таазанд тавих ослын гэрэлтүүлэгч IP-20	L1	ш	11	
13	2*36Вт чадалтай флуорисцент чийдэнтэй хананд тавих гэрэлтүүлэгч IP-20	L2	ш	345	
14	1*13Вт чадалтай флуорисцент чийдэнтэй хананд тавих ус чийгнээс хамгаалагдсан гэрэлтүүлэгч IP-44	L3	ш	22	
15	2*18Вт чадалтай флуорисцент чийдэнтэй хананд тавих ус чийгнээс хамгаалагдсан гэрэлтүүлэгч IP-44	L4	ш	92	
16	2*18Вт чадалтай флуорисцент чийдэнтэй хананд тавих гэрэлтүүлэгч IP-20	L5	ш	10	
17	100Вт хүртэл чадалтай ус чийгнээс хамгаалагдсан улайсах чийдэнтэй гэрэлтүүлэгч IP-44	L6	ш	20	
18	100Вт хүртэл чадалтай улайсах чийдэнтэй гэрэлтүүлэгч IP-20	L7	ш	11	
19	60Вт хүртэл чадалтай улайсах чийдэнтэй гэрэлтүүлэгч IP-20	L8	ш	10	
20	Хөдөлгөөний мэдрэгчтэй гэрэлтүүлэгч	L9	ш	9	
21	Далд тавих өрдийн нэг туйлт унтраалга 250В 15А	U1	ш	75	
22	Мөн хоёрлосон унтраалга 250В 15А	U2	ш	28	
23	Мөн гурвалсан унтраалга 250В 15А	U3	ш	5	
24	Мөн хамгаалагдсан нэг туйлт унтраалга нэг даралтат 250В 15А IP-44	U4	ш	14	
25	Далд тавих газардуулгын контактай хананд далд тоноглох штепсель залгуур 250В 1*15А	R1	ш	86	
26	Далд тавих газардуулгын контактай хананд далд тоноглох штепсель залгуур 250В 2*10А	R2	ш	64	
27	Далд тавих газардуулгын контактай шаланд далд тоноглох штепсель залгуур 250В 2*10А	R3	ш	6	
28	250В-ын хүчдэлтэй ус чийгнээс хамгаалагдсан газардуулгын контактай хананд далд тоноглох штепсель залгуур 1*15А	R4	ш	12	
29	Унтраалга розетка далд тавих хайрцаг	KVB-1M	ш	287	

 <p>“CONCONSULTING” LLC Сүхбаатар дүүрэг Төр захирал Хөдөлмөр Гүншүрэн суудал - 12 Гранд оффис тус 824</p>	<p>“СУМ ДУНДЫН БОЛОН ЗАХИРГААНЫ ХЭРГИЙН ШҮҮХ”-ИЙН БАРИЛГА Архангай аймаг.</p>			<p>ХТ</p>		
	Захирал	Б.Хосбаяр	<i>Б.Хосбаяр</i>	Масштаб М1:		
	Инженер	И.Ариунжаргал	<i>И.Ариунжаргал</i>	Уе шат		
	Гүйцэтгэсэн	И.Ариунжаргал	<i>И.Ариунжаргал</i>	Хуудас		
Шалгасан	Г.Өлзийтулга	<i>Г.Өлзийтулга</i>	ЕГ шифр: КК-37/13	А.3	ХТ-2	Бүх хуудас 22
			ТГ шифр:	2014 он		

Материалын түүвэр.2

36	Мөн 1*16кв.мм	ПВ-660	м	1400	
37	Мөн 1*25кв.мм	ПВ-660	м	2100	
38	4*70кв.мм хөвлөн огтлолтой зэс голтой хүчний кабель	ВВГ-660	м	20	
39	4*95кв.мм хөвлөн огтлолтой зэс голтой хүчний кабель	ВВГ-660	м	20	
40	Уян пластмассан хоолой $\phi$ 15		м	4000	
41	Пластмассан хоолой $\phi$ 20		м	8200	
42	Пластмассан хоолой $\phi$ 25		м	1200	
43	Пластмассан хоолой $\phi$ 32		м	500	
44	Пластмассан хоолой $\phi$ 50		м	600	
45	Пластмассан хоолойн булан $\phi$ 20		ш	3000	
46	Пластмассан хоолойн булан $\phi$ 25		ш	400	
47	Пластмассан хоолойн булан $\phi$ 32		ш	200	
48	Пластмассан хоолойн булан $\phi$ 50		ш	200	
49	Пластмассан хоолойн муфт $\phi$ 15		ш	1000	
50	Пластмассан хоолойн муфт $\phi$ 20		ш	2000	
51	Пластмассан хоолойн муфт $\phi$ 25		ш	400	
52	Пластмассан хоолойн муфт $\phi$ 32		ш	100	
53	Пластмассан хоолойн муфт $\phi$ 50		ш	300	
54	Янз бүрийн металлууд		кг	50	
55	Төмөр хоолой $\phi$ 25		м	150	
56	Төмөр хоолой $\phi$ 32		м	150	
57	Төмөр хоолойн булан $\phi$ 25		ш	25	
58	Төмөр хоолойн булан $\phi$ 32		ш	30	
59	Төмөр хоолойн муфт $\phi$ 25		ш	30	
60	Төмөр хоолойн муфт $\phi$ 32		ш	25	
61	Кабелийн зэс төгсгөвч	DT-10	ш	10	
62	Төмөр хоолойн булан $\phi$ 25	DT-16	ш	36	
63	Төмөр хоолойн булан $\phi$ 25	DT-25	ш	64	
64	Туузан төмөр 25*4мм		м	50	
65	Туузан төмөр 40*4мм		м	75	
66	Булан төмөр 50*50*5мм e-2.5м		ш	10	
67	8мм-ийн бөөрөнхий төмөр		м	75	
68	12мм-ийн бөөрөнхий төмөр		м	150	
69	Кабелийн хэвтээ тавиур в-1000мм		м	25	

 <p>“CONCONSULTING” LLC Сүхбаатар дүүрэг 1-р хороо Засаглал Гүнзгий буудал -12 Гранд оффис: тал 804</p>	<p>“СУМ ДУНДЫН БОЛОН ЗАХИРГААНЫ ХЭРГИЙН ШҮҮХ”-ИЙН БАРИЛГА</p> <p>Архангай аймаг</p>			<p>ХТ</p>		
	Захирал	Б.Хосбаяр	<i>Б. Хосбаяр</i>	<p>Материалын түүвэр.2</p>		
	Инженер	И.Ариунжаргал	<i>И. Ариунжаргал</i>			
	Гүйцэтгэсэн	И.Ариунжаргал	<i>И. Ариунжаргал</i>	ЕГ шифр: КК-37/13	Үе шат	Хуудас
Шалгасан	Г.Өлзийтулга	<i>Г. Өлзийтулга</i>	ТГ шифр:	A.3	ХТ-3	21
				<p>2014 он</p>		



Тайлбар.  
Бүдүүвч дээрхи бичлэгийн тэмдэглэгээний дэс дараалал.

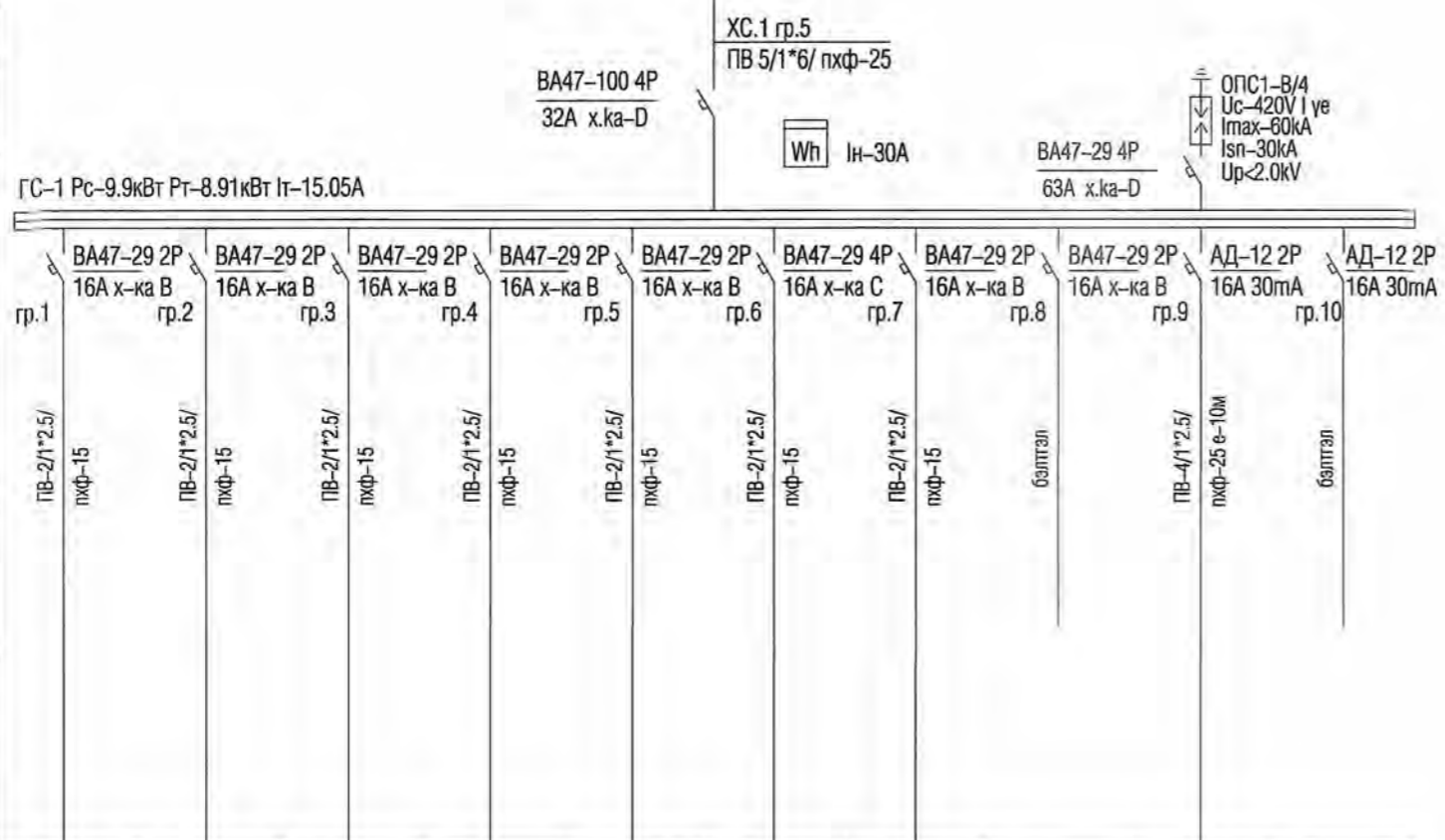
Магистраль ба группийн шугам							
Шугамын тэмдэглэгээ	Тооцооны ачаалал кВт	Тооцооны гүйдэл А	Урт м	Момент кВт*м	Хүчдлийн алдагдал %	Дамжуулагчийн тоо хөндлөн огтлол	Хоолойн маяг диаметр

<p>“CONCONSULTING” LLC Сүхбаатар дүүрэг 1-р хороо Засгийн Гүйцэтгэлийн - 12 Тусгай зориулалтын талбай</p>	“СУМ ДУНДЫН БОЛОН ЗАХИРГААНЫ ХЭРГИЙН ШҮҮХ”-ИЙН БАРИЛГА			ХТ	
	Архангай аймаг				
	Захирал	Б.Хосбаяр	<i>[Signature]</i>		0.4кВ-ын үндсэн тооцооны бүдүүвч
	Инженер	И.Ариунжаргал	<i>[Signature]</i>		
	Гүйцэтгэсэн	И.Ариунжаргал	<i>[Signature]</i>		ЕГ шифр: КК-37/13
Шалгасан	Г.Өлзийтулга	<i>[Signature]</i>	ТГ шифр:		
				Масштаб М1: Үе шат Хуудас Бүх хуудас А.3 ХТ-4 22 2014 он	

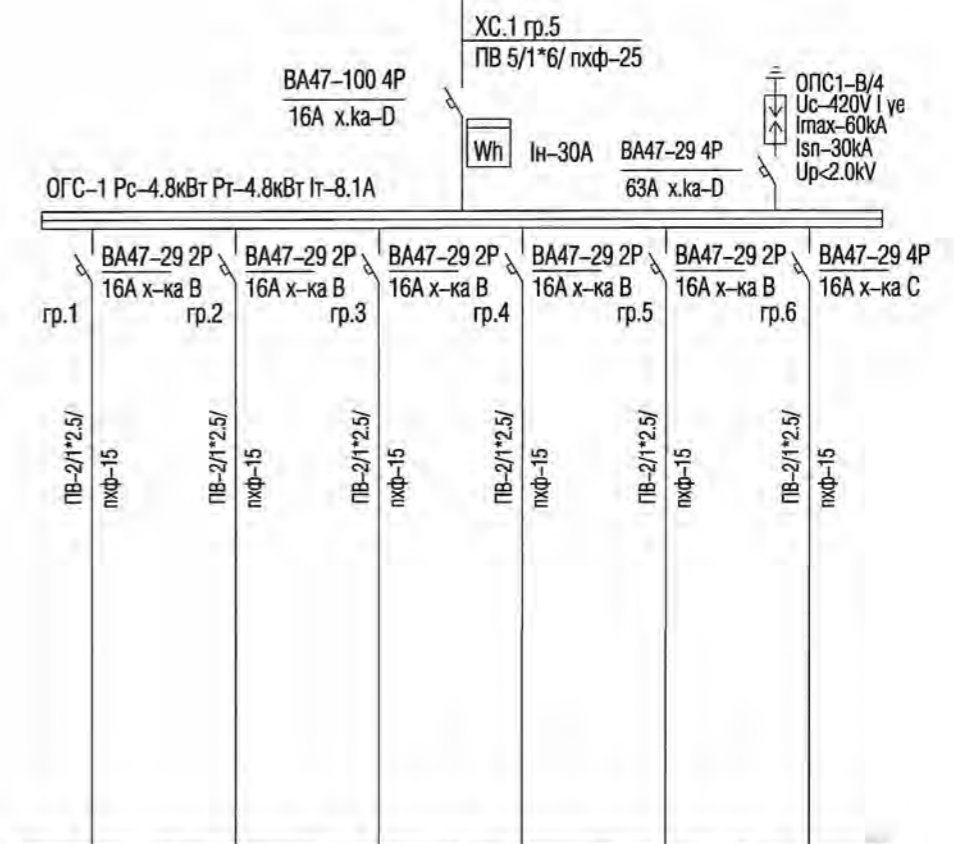


ГС.1, ОГС.1-самбарын тооцооны бүүдүүвч

Тухайн тэжээх шугам	
Шин дамжуулагч хуваарилах хайр.	Оролт дээрхи аппаратын маяг хэвийн (А) I салг (А)
Шугамын гаралтын аппарат	Тэмдэглэгээ /маяг/ Хччдэл В Рсуурь кВт I тооц А
Утасны марк ба хөндлөн огтлол кв.мм урт.м	Маяг I хэвийн А Салгагч ба хайлах тавьц А
Ялуулах аппарат	Тэмдэглэгээ маяг I хэвийн А салгагч дулааны релений тавьц А
Утасны марк ба хөндлөн огтлол кв.мм урт.м	Шугамын тэмдэглэгээ байгуулалт дахь пластмассан хоолойн тэмдэглэгээ /стандартаар/ урт.м




Таних тэмдэг										
Байгуулалт дээрхи No										
Суурилагдсан чадал кВт	1.2	1.2	1.2	1.2	1.2	1.2	1.2		1.5	
Хэвийн чадал кВт	1.2	1.2	1.2	1.2	1.2	1.2	1.2		1.5	
Гүйдэл А	Ихэвийн	5.4	5.4	5.4	5.4	5.4	5.4		6.8	
	Явуул									
Нэр	гэрэлтүүлэг	гэрэлтүүлэг	гэрэлтүүлэг	гэрэлтүүлэг	гэрэлтүүлэг	гэрэлтүүлэг	гэрэлтүүлэг	бэлтгэл	шөтсөль залуур	бэлтгэл
Технологийн тоног төхөөрөмжийн No										



Таних тэмдэг						
Байгуулалт дээрхи No						
Суурилагдсан чадал кВт	1.2	1.2	1.2	1.2		
Хэвийн чадал кВт	1.2	1.2	1.2	1.2		
Гүйдэл А	Ихэвийн	5.4	5.4	5.4	5.4	
	Явуул					
Нэр	гэрэлтүүлэг	гэрэлтүүлэг	гэрэлтүүлэг	гэрэлтүүлэг		
Технологийн тоног төхөөрөмжийн No						



 <p>“CONCONSULTING” LLC Сүхбаатар дүүрэг 1-р хороо Хэвчин Гүний гудамж -12 Гранд оффис тал 80А</p>	<p>“СУМ ДУНДЫН БОЛОН ЗАХИРГААНЫ ХЭРГИЙН ШҮҮХ”-ИЙН БАРИЛГА Архангай аймаг.</p>			<p>ХТ</p>			
	Захирал	Б.Хосбаяр	<i>Б.Хосбаяр</i>	ГС.1, ОГС.1-самбарын тооцооны бүүдүүвч		Масштаб М1:	
Инженер	И.Ариунжаргал	<i>И.Ариунжаргал</i>	ЕГ шифр: КК-37/13		Үе шат	Хуудас	Бүх хуудас
Гүйцэтгэсэн	И.Ариунжаргал	<i>И.Ариунжаргал</i>	ТГ шифр:		А.3	ХТ-5	21
Шалгасан	Г.Өлзийтулга	<i>Г.Өлзийтулга</i>			2014 он		

Тухайн тэжээх шугам	
Шин дамжуулагч гаралтын хуваарилгах хайр.	Оролт дээрхи аппаратын маяг хэвийн (А) исалг (А)
Шугамын гаралтын аппарат	Тэмдэглэгээ /маяг/ Хччдэл В Рсуурь кВт I тооц А
Утасны марк ба хондлон огтлол кв.мм урт.м	Шугамын тэмдэглэгээ байгуулалт дахь пластмассан хоолойн тэмдэглэгээ /стандартгаар/ урт.м
Явуулах аппарат	Тэмдэглэгээ маяг хэвийн А салгагч дулааны релений тавьц А
Утасны марк ба хондлон огтлол кв.мм урт.м	Шугамын тэмдэглэгээ байгуулалт дахь пластмассан хоолойн тэмдэглэгээ /стандартгаар/ урт.м

ГС-2 Рс-19.8кВт Рт-17.8кВт It-30.1А

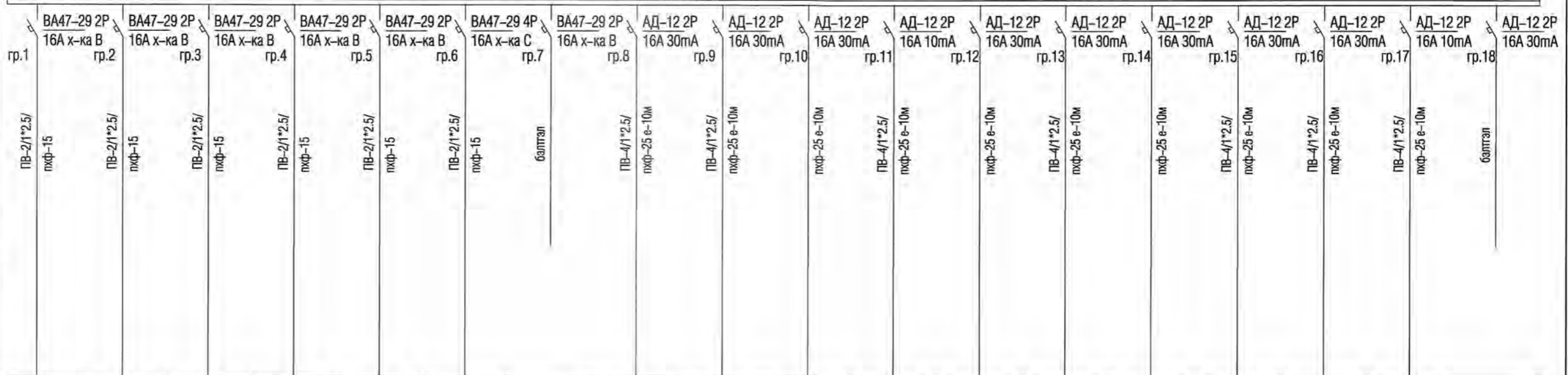
BA47-100 4P  
63A x.ka-D

XC.1 гр.5  
ПВ 5/1\*6/ пхф-25

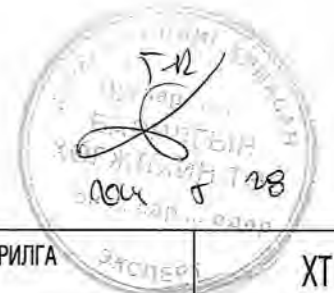
Wh In-30A

BA47-29 4P  
63A x.ka-D

ОПС1-В/4  
Uc-420V I ye  
Imax-60kA  
Isn-30kA  
Up<2.0kV

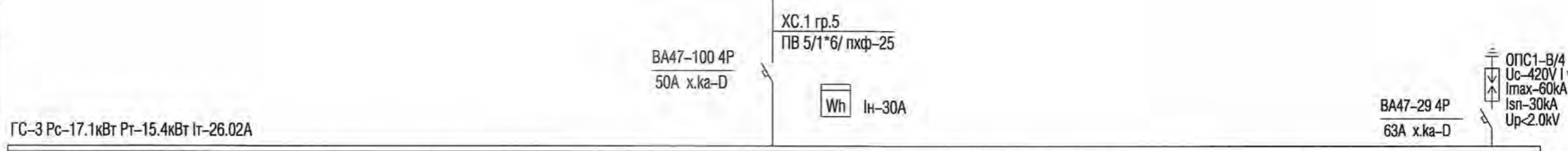


Цахилгаан хэрэглэгчид	Таних тэмдэг																		
	Байгуулалт дээрхи No																		
	Суурилагдсан чадал кВт	1.2	1.2	1.2	1.2	1.2	1.2		1.5	1.5	1.5	0.3	1.5	1.5	1.5	1.5	1.5	0.3	
	Хэвийн чадал кВт	1.2	1.2	1.2	1.2	1.2	1.2		1.5	1.5	1.5	0.3	1.5	1.5	1.5	1.5	1.5	0.3	
	Гүйдэл А	хэвийн	5.4	5.4	5.4	5.4	5.4	5.4		6.8	6.8	6.8	1.3	6.8	6.8	6.8	6.8	6.8	1.3
		явуул																	
	Нэр	гэрэлүүлэг	гэрэлүүлэг	гэрэлүүлэг	гэрэлүүлэг	гэрэлүүлэг	гэрэлүүлэг	гэрэлүүлэг	бэлтгэл	штенсель залуур	штенсель залуур	штенсель залуур	штенсель залуур	штенсель залуур	штенсель залуур	штенсель залуур	штенсель залуур	штенсель залуур	бэлтгэл
Технологийн тоног төхөөрөмжийн No																			



<p>“CONCONSULTING” LLC Сүхбаатар дүүрэг 1-р хороо Засаглал Гүнжийн гудамж - 12 Гранд оффис: тав 404</p>	“СҮМ ДУНДЫН БОЛОН ЗАХИРГААНЫ ХЭРГИЙН ШҮҮХ”-ИЙН БАРИЛГА			Архангай аймаг ГС.2-самбарын тооцооны бүдүүвч ЕГ шифр: КК-37/13 ТГ шифр:	ХТ			
	Захирал	Б.Хосбаяр	<i>[Signature]</i>		Масштаб М1:	Үе шат	Хуудас	Бүх хуудас
	Инженер	И.Ариунжаргал	<i>[Signature]</i>			А.3	ХТ-6	21
	Гүйцэтгэсэн	И.Ариунжаргал	<i>[Signature]</i>			2014 он		
Шалгасан	Г.Өлзийтулга	<i>[Signature]</i>						

Тухайн тэжээх шугам	
Шин дамжуулагч хуварилах хэдр.	Оролт дээрхи аппаратын маяг Iхэвийн (A) Iсалг (A)
Шугамын гаралтын аппарат	Тэмдэглэгээ /маяг/ Хчдэл В Рсуурь кВт I тооц А
Утасны марк ба хөндлөн огтлол кв.мм урт.м	Маяг Iхэвийн А Салгагч ба хайлах тавьц А
Явуулах аппарат	Тэмдэглэгээ маяг Iхэвийн А салгагч дулааны релений тавьц А
Утасны марк ба хөндлөн огтлол кв.мм урт.м	Шугамын тэмдэглэгээ байгуулалт дахь пластмассан хоолойн тэмдэглэгээ /стандартаар/ урт.м



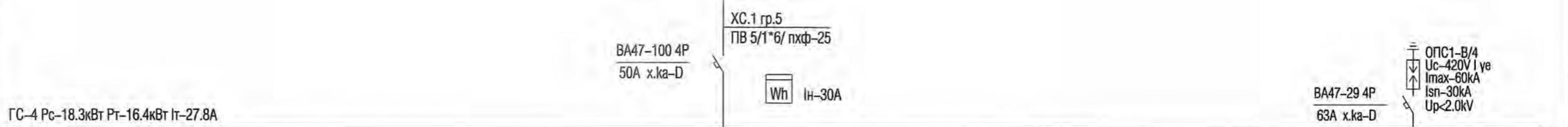
Цахилгаан хэрэглэгчид	Таних тэмдэг																
	Байгуулалт дээрхи No																
	Суурилагдсан чадал кВт	1.2	1.2	1.2	1.2	1.2		1.5	1.5	0.3	1.5	0.3	1.5	1.5	1.5	1.5	
	Хэвийн чадал кВт	1.2	1.2	1.2	1.2	1.2		1.5	1.5	0.3	1.5	0.3	1.5	1.5	1.5	1.5	
	Гүйдэл А	Iхэвийн	5.4	5.4	5.4	5.4	5.4		6.8	6.8	1.3	6.8	1.3	6.8	6.8	6.8	6.8
		Iявуул															
	Нэр	гэрэлтүүлэг	гэрэлтүүлэг	гэрэлтүүлэг	гэрэлтүүлэг	гэрэлтүүлэг		балтгал	шлгсэль залгуур	шлгсэль залгуур	шлгсэль залгуур	шлгсэль залгуур	шлгсэль залгуур	шлгсэль залгуур	шлгсэль залгуур	шлгсэль залгуур	шлгсэль залгуур
	Технологийн тоног төхөөрөмжийн No																



 "SOVCONSULTING" LLC Сүхбаатар дүүрэг 1-р хороо Засаглал Гүнжийн гудамж - 12 Гяндан оффис чөлөөт зона "SOVCONSULTING" ХХК Бэлгэдсэн үйлдвэр	"СҮМ ДУНДЫН БОЛОН ЗАХИРГААНЫ ХЭРГИЙН ШҮҮХ"-ИЙН БАРИЛГА			ХТ		
	Архангай аймаг					
	Захирал	Б.Хосбаяр	<i>Б.Хосбаяр</i>	ГС.3-самбарын тооцооны бүдүүвч		
	Инженер	И.Ариунжаргал	<i>И.Ариунжаргал</i>	Масштаб М1:		
	Гүйцэтгэсэн	И.Ариунжаргал	<i>И.Ариунжаргал</i>	Үе шат	Хуудас	Бүх хуудас
Шалгасан	Г.Өлзийтулга	<i>Г.Өлзийтулга</i>	ЕГ шифр: КК-37/13	А.3	ХТ-7	21
			ТТ шифр:	2014 он		


ГС.4-самбарын тооцооны бүдүүвч

Тухайн тэжээх шугам	
Шинэ дамжуулагч хуваарилгах хайр.	Оролт дээрхи аппаратын маяг Iхэвийн (А) Iсалг (А)
Шугамын гарын апарат	Тэмдэглэгээ /маяг/ Хчдэл В Рсуурь кВт I тооц А
Утасны марк ба хондлон огтлол кв.мм урт.м	Шугамын тэмдэглэгээ байгуулалт дахь пластмассан хоолойн тэмдэглэгээ /стандартаар/ урт.м
Явуулах апарат	Тэмдэглэгээ маяг Iхэвийн А салгагч дулааны релений тавьц А
Утасны марк ба хондлон огтлол кв.мм урт.м	Шугамын тэмдэглэгээ байгуулалт дахь пластмассан хоолойн тэмдэглэгээ /стандартаар/ урт.м



Цахилгаан хэрэглэгчид	Таних тэмдэг																	
	Байгуулалт дээрхи No																	
	Суурилагдсан чадал кВт	1.2	1.2	1.2	1.2	1.2	1.2		1.5	1.5	0.3	1.5	0.3	1.5	1.5	1.5	1.5	
	Хэвийн чадал кВт	1.2	1.2	1.2	1.2	1.2	1.2		1.5	1.5	0.3	1.5	0.3	1.5	1.5	1.5	1.5	
	Гүйдэл А	Iхэвийн	5.4	5.4	5.4	5.4	5.4	5.4		6.8	6.8	1.3	6.8	1.3	6.8	6.8	6.8	6.8
		Iявуул																
	Нэр	гэрэлүүлэг	гэрэлүүлэг	гэрэлүүлэг	гэрэлүүлэг	гэрэлүүлэг	гэрэлүүлэг	гэрэлүүлэг	бэлтгэл	бэлтгэл	шпелсель залуур	шпелсель залуур	шпелсель залуур	шпелсель залуур	шпелсель залуур	шпелсель залуур	шпелсель залуур	шпелсель залуур
Технологийн тоног төхөөрөмжийн No																		

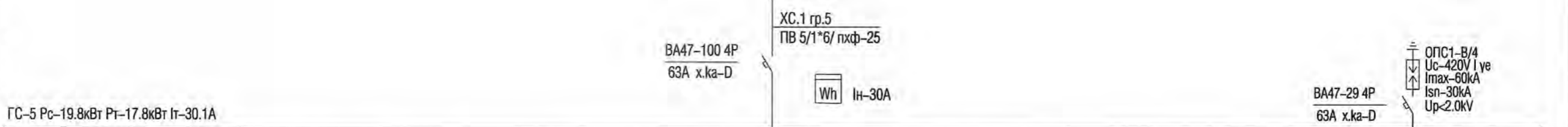


 <p>“CONCONSULTING” LLC Сүхбаатар дүүрэг 1-р хороо Засаг захиргаа - 12 Гранд оффис тав 404 “ХОНКОСАЛТИНГ” ХХК</p>	“СУМ ДУНДЫН БОЛОН ЗАХИРГААНЫ ХЭРГИЙН ШҮҮХ”-ИЙН БАРИЛГА			Архангай аймаг. ГС.4-самбарын тооцооны бүдүүвч ЕГ шифр: КК-37/13 ТТ шифр:	ХТ Масштаб М1: Үе шат Хуудас Бүх хуудас А.3 ХТ-8 21 2014 он
	Захирал	Б.Хосбаяр	<i>Б.Хосбаяр</i>		
	Инженер	И.Ариунжаргал	<i>И.Ариунжаргал</i>		
	Гүйцэтгэсэн	И.Ариунжаргал	<i>И.Ариунжаргал</i>		
Шалгасан	Г.Өлзийтулга	<i>Г.Өлзийтулга</i>			

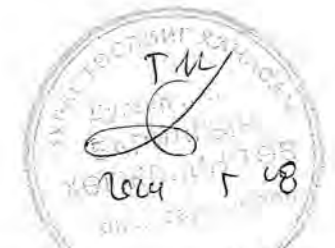



ГС-5-самбарын тооцооны бүдүүвч

Тухайн тэжээх шугам	
Шин дамжуулагч хуваарилгах хайр.	Оролт дээрхи аппаратын маяг хэвийн (А) I салг (А)
Шугамын гаралтын аппарат	Тэмдэглэгээ /маяг/ Хччдал В Рсуурь кВт I тооц А
Утасны марк ба хондлон огтлол кв.мм урт.м	Шугамын тэмдэглэгээ байгуулалт дахь пластмассан хоолойн тэмдэглэгээ /стандартаар/ урт.м
Явуулах аппарат	Тэмдэглэгээ маяг I хэвийн А салгагч дулааны релений тавьц А
Утасны марк ба хондлон огтлол кв.мм урт.м	Шугамын тэмдэглэгээ байгуулалт дахь пластмассан хоолойн тэмдэглэгээ /стандартаар/ урт.м

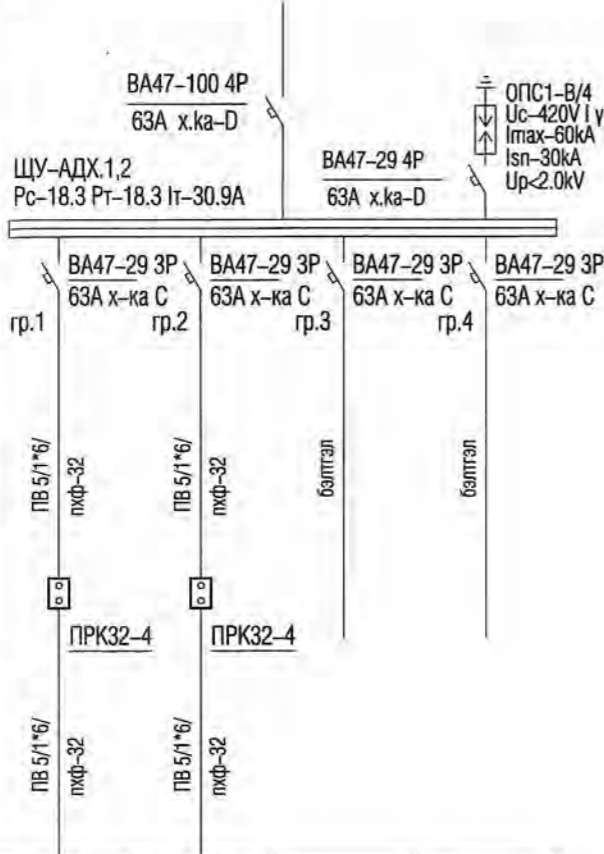


Цахилгаан хэрэглэгчид	Таних тэмдэг																		
	Байгуулалт дээрхи No																		
	Суурилагдсан чадал кВт	1.2	1.2	1.2	1.2	1.2	1.2		1.5	1.5	1.5	0.3	1.5	1.5	0.3	1.5	1.5	1.5	
	Хэвийн чадал кВт	1.2	1.2	1.2	1.2	1.2	1.2		1.5	1.5	1.5	0.3	1.5	1.5	0.3	1.5	1.5	1.5	
	Гүйдэл А	Ихэвийн	5.4	5.4	5.4	5.4	5.4	5.4		6.8	6.8	6.8	1.3	6.8	6.8	1.3	6.8	6.8	6.8
		Явуул																	
	Нэр	гэрэлүүлэг	гэрэлүүлэг	гэрэлүүлэг	гэрэлүүлэг	гэрэлүүлэг	гэрэлүүлэг	гэрэлүүлэг	бэлтгэл	штенсель залуур	штенсель залуур	штенсель залуур	штенсель залуур	штенсель залуур	штенсель залуур	штенсель залуур	штенсель залуур	штенсель залуур	штенсель залуур
Технологийн тоног төхөөрөмжийн No																			

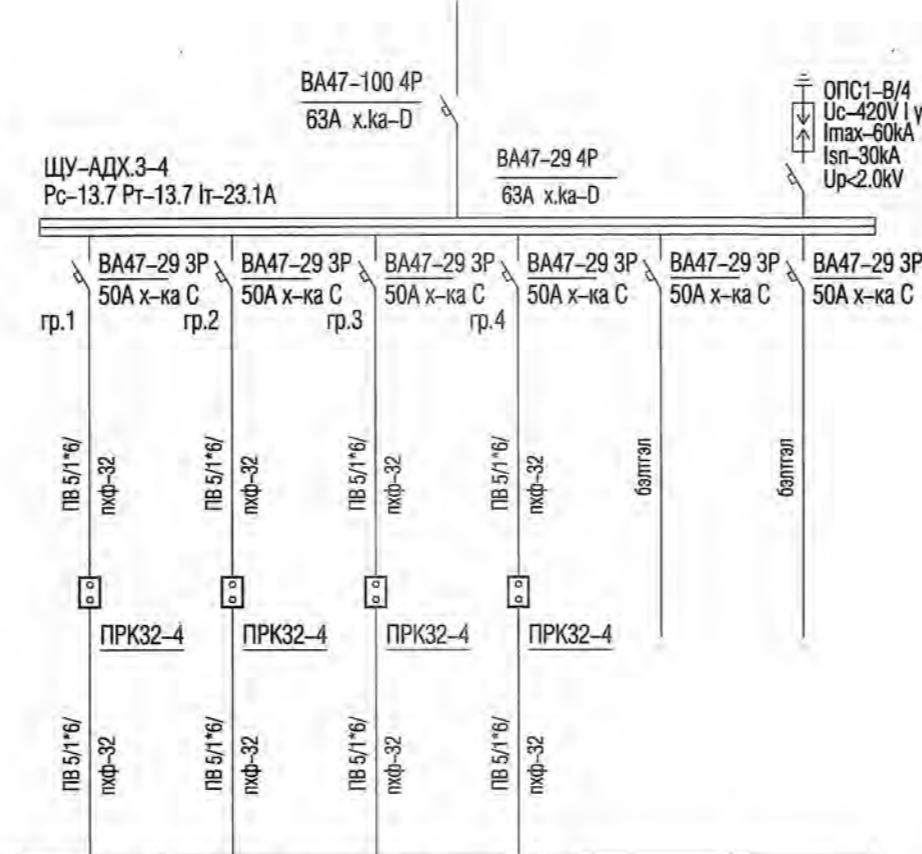


 "CONCONSULTING" LLC Сүхбаатар дүүрэг 1-р хороо Засгийн Гүйцэтгэлийн 12 Гранд оффис нөм 804 "КОНКОНСАЙТИНГ" ХХК	"СУМ ДУНДЫН БОЛОН ЗАХИРГААНЫ ХЭРГИЙН ШҮҮХ"-ИЙН БАРИЛГА			ХТ	
	Архангай аймаг				
	Захирал	Б.Хосбаяр	<i>Б.Хосбаяр</i>		ГС-5-самбарын тооцооны бүдүүвч
	Инженер	И.Ариунжаргал	<i>И.Ариунжаргал</i>		
Гүйцэтгэсэн	И.Ариунжаргал	<i>И.Ариунжаргал</i>	ЕГ шифр: КК-37/13		
Шалгасан	Г.Өлзийтулга	<i>Г.Өлзийтулга</i>	ТТ шифр:	Масштаб М1: Үе шат Хуудас Бүх хуудас А.3 ХТ-9 21 2014 он	

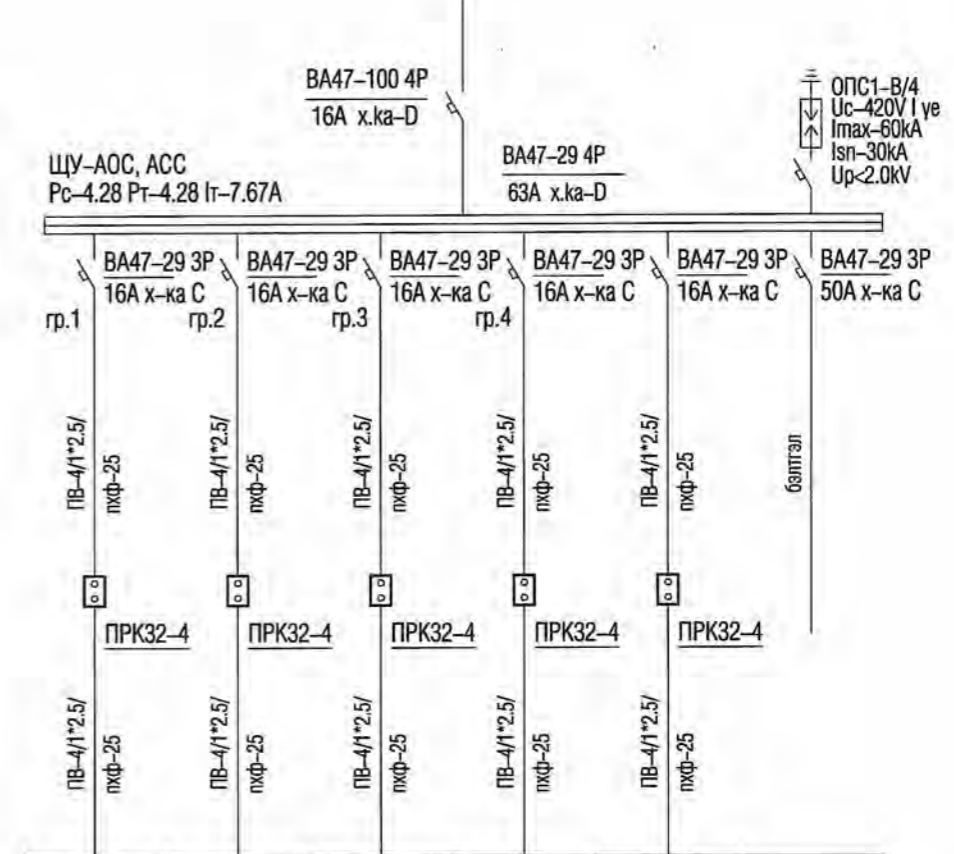
Тухайн тэжээх шугам	
Шин дамжуулагч гаралтын хайр. маяг хэвийн (А) /салг (А)	Оролт дээрхи аппаратын маяг хэвийн (А) /салг (А)
Шугамын гаралтын аппарат	Маяг /хэвийн А /салгагч ба хайлах тавьц А
Утасны марк ба хөндлөн огтлол кв.мм урт.м	Шугамын тэмдэглэгээ байгуулалт дахь пластмассан хоолойн тэмдэглэгээ /стандартаар/ урт.м
Явуулах аппарат	Тэмдэглэгээ маяг /хэвийн А салгагч дулааны релений тавьц А
Утасны марк ба хөндлөн огтлол кв.мм урт.м	Шугамын тэмдэглэгээ байгуулалт дахь пластмассан хоолойн тэмдэглэгээ /стандартаар/ урт.м
Таних тэмдэг	
Байгуулалт дээрхи No	АДХ.1 АДХ.2
Суурилагдсан чадал кВт	18.3 18.3
Хэвийн чадал кВт	18.3 18.3
Гүйдэл А	Ихэвийн 30.9 30.9
	Явуул
Нэр	Агаарын дулаан хөшиг Агаарын дулаан хөшиг Бэлтгэл Бэлтгэл
Технологийн тоног төхөөрөмжийн No	



ЩУ-АДХ.1,2	ЩУ-АДХ.3-4	ЩУ-АОС, АСС
Рс-18.3 Рт-18.3 Ит-30.9А	Рс-13.7 Рт-13.7 Ит-23.1А	Рс-4.28 Рт-4.28 Ит-7.67А



АДХ.3	АДХ.4	АДХ.5	АДХ.6
13.7	13.7	13.7	13.7
13.7	13.7	13.7	13.7
23.1	23.1	23.1	23.1
Агаарын дулаан хөшиг	Агаарын дулаан хөшиг	Агаарын дулаан хөшиг	Агаарын дулаан хөшиг
			Бэлтгэл
			Бэлтгэл



АОС.1	АОС.2	АСС.1	АСС.2	АСС.3
1.096	1.096	1.096	0.642	0.356
1.096	1.096	1.096	0.642	0.356
4.96	4.96	4.96	2.92	1.6
Агаар оруулах сэнс	Агаар оруулах сэнс	Агаар сорох сэнс	Агаар сорох сэнс	Агаар сорох сэнс
				Бэлтгэл



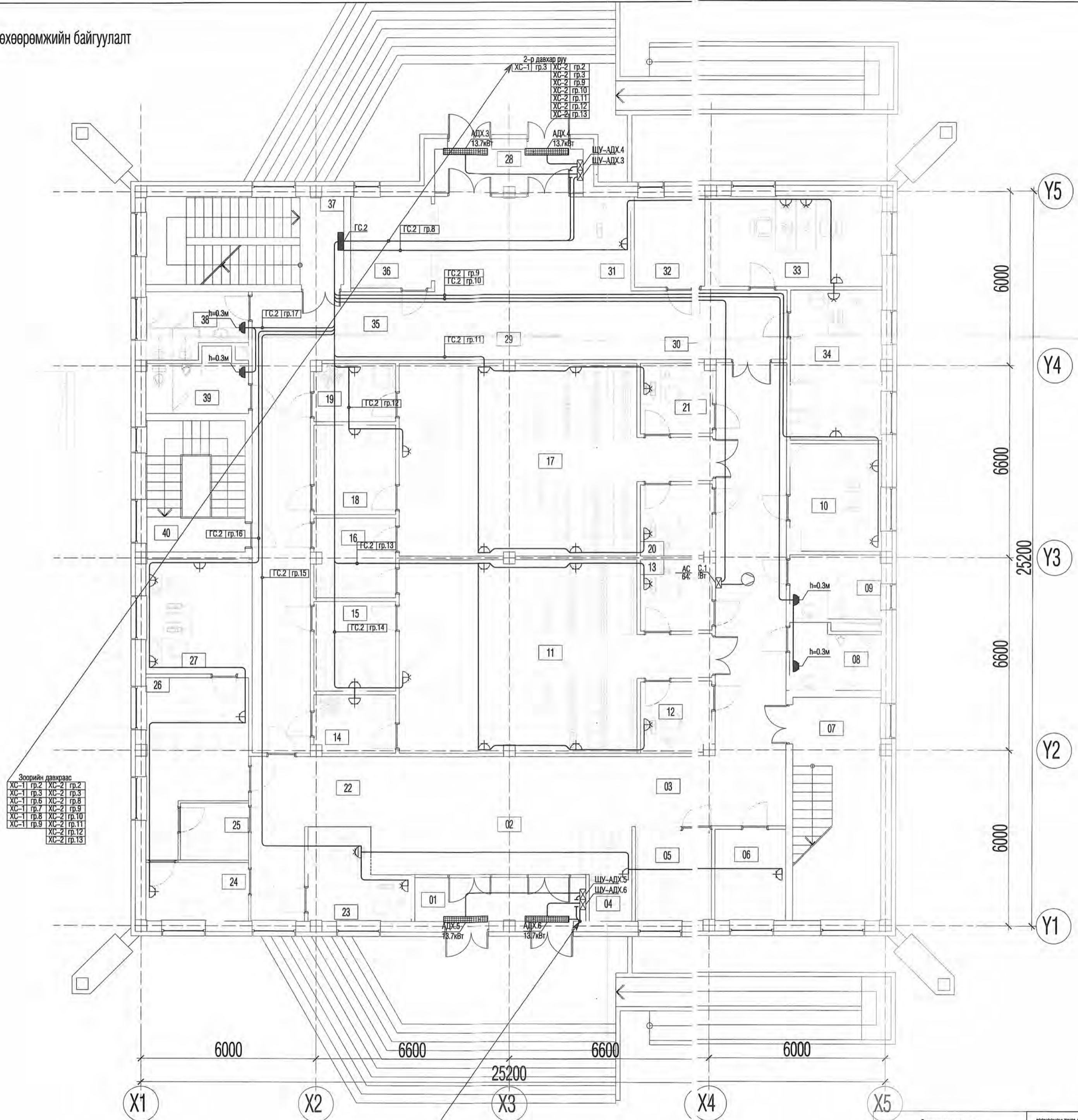
<p>Сүлжээг дүүргэх 1-р зорил Хэвлэл Гүйцэтгэл - 12 Гранд оффис: г.р. 40А</p> <p>"ХОНСОЛТИНГ" ХХК Бүтэцтэй үйлдвэр</p>	"СУМ ДУНДЫН БОЛОН ЗАХИРГААНЫ ХЭРГИЙН ШҮҮХ"-ИЙН БАРИЛГА			ХТ		
	Архангай аймаг			Масштаб М1:		
	Захирал	Б.Хосбаяр	<i>[Signature]</i>	Удирдлагын самбарын тооцооны бүдүүвч		
	Инженер	И.Ариунжаргал	<i>[Signature]</i>	ЕГ шифр: КК-37/13	Уе шат	Хуудас
Гүйцэтгэсэн	И.Ариунжаргал	<i>[Signature]</i>	ТГ шифр:	А.3	ХТ-10	22
Шалгасан	Г.Өлзийтулга	<i>[Signature]</i>		2014 он		

Д/Д NO.	ТАНИХ ТЭМДЭГ	НЭР	УГСРАЛТ	ЧИЙДЭН	ХҮЧДЭЛ	ХАМГААЛАЛТ ЗЭРЭГ	ТАЙЛБАР
L1		ФЛОРИСЦЕНТ ЧИЙДЭНТЭЙ ГЭРЭЛТҮҮЛЭГЧ "EXIT"	ТААЗАНД 2200мм	1*8Вт	220V	IP20	
L2		ФЛОРИСЦЕНТ ЧИЙДЭНТЭЙ ГЭРЭЛТҮҮЛЭГЧ	ТААЗАНД	2*36Вт	220V	IP20	
L3		ФЛОРИСЦЕНТ ЧИЙДЭНТЭЙ ГЭРЭЛТҮҮЛЭГЧ	ХАНАНД	1*13Вт	220V	IP44	
L4		ФЛОРИСЦЕНТ ЧИЙДЭНТЭЙ ГЭРЭЛТҮҮЛЭГЧ	ДҮҮЖИН ТААЗАНД	2*18Вт	220V	IP44	
L5		ФЛОРИСЦЕНТ ЧИЙДЭНТЭЙ ГЭРЭЛТҮҮЛЭГЧ	ДҮҮЖИН ТААЗАНД	2*18Вт	220V	IP20	
L6		УЛАЙСАХ ЧИЙДЭНТЭЙ ГЭРЭЛТҮҮЛЭГЧ	ТААЗАНД	1*100Вт	220V	IP44	
L7		УЛАЙСАХ ЧИЙДЭНТЭЙ ГЭРЭЛТҮҮЛЭГЧ	ТААЗАНД	1*100Вт	220V	IP20	
L8		УЛАЙСАХ ЧИЙДЭНТЭЙ ГЭРЭЛТҮҮЛЭГЧ	ХАНАНД	1*60Вт	220V	IP44	
L9		УЛАЙСАХ ЧИЙДЭНТЭЙ ХӨДӨЛГӨӨН МЭДРЭГЧТЭЙ ГЭРЭЛТҮҮЛЭГЧ	ТААЗАНД	1*100Вт	220V	IP20	
Д/Д NO.	ТАНИХ ТЭМДЭГ	НЭР	УГСРАЛТ	ГҮЙДЭЛ	ХҮЧДЭЛ		
U1		1 ДАРАЛТАТ ЕРДИЙН УНТРААЛГА /ДАЛД/	ХАНАНД 1200ММ	15А	250V	IP20	
U2		2 ДАРАЛТАТ ЕРДИЙН УНТРААЛГА /ДАЛД/	ХАНАНД 1200ММ	15А	250V	IP20	
U3		3 ДАРАЛТАТ ЕРДИЙН УНТРААЛГА /ДАЛД/	ХАНАНД 1200ММ	15А	250V	IP20	
U4		1 ДАРАЛТАТ ХАМГААЛАГДСАН УНТРААЛГА /ДАЛД/	ХАНАНД 1200ММ	15А	250V	IP44	
R1		ГАЗАРДУУЛГЫН КОНТАКТТАЙ ШТЕПСЕЛЬ ЗАЛГУУР	ХАНАНД 300ММ	15А	250V	IP20	
R2		ГАЗАРДУУЛГЫН КОНТАКТТАЙ ШТЕПСЕЛЬ ЗАЛГУУР	ХАНАНД 300ММ	2*10А	250V	IP20	
R3		ГАЗАРДУУЛГЫН КОНТАКТТАЙ ШТЕПСЕЛЬ ЗАЛГУУР	ШАЛАНД	2*10А	250V	IP20	
R4		ГАЗАРДУУЛГЫН КОНТАКТТАЙ ШТЕПСЕЛЬ ЗАЛГУУР	ХАНАНД 300ММ	15А	250V	IP44	

 "CONCONSULTING" LLC Сүхбаатар дүүрэг 4-р хороо Хэлдэнгийн гудамж - 12 Гранд оффис тэн 804 "КОНКОСАТИН" ХХК Баянгол дүүрэг 10-р хороо	"СУМ ДУНДЫН БОЛОН ЗАХИРГААНЫ ХЭРГИЙН ШҮҮХ"-ИЙН БАРИЛГА			Архангай аймаг.			ХТ		
	Захирал	Б.Хосбаяр		Гэрэлтүүлэг, унтраалга, штепсель залгуурын үзүүлэлт			Масштаб М1:		
	Инженер	И.Ариунжаргал		ЕГ шифр: КК-37/13			Үе шат	Хуудас	Бүх хуудас
	Гүйцэтгэсэн	И.Ариунжаргал		ТТ шифр:			А.3	ХТ-10	21
	Шалгасан	Г.Өлзийтулга					2014 он		



1-р давхрын хүчит төхөөрөмжийн байгуулалт



Зөрийн давхраас

ХС-1   гр.2	ХС-2   гр.2
ХС-1   гр.3	ХС-2   гр.3
ХС-1   гр.6	ХС-2   гр.8
ХС-1   гр.7	ХС-2   гр.9
ХС-1   гр.8	ХС-2   гр.10
ХС-1   гр.9	ХС-2   гр.11
ХС-1   гр.11	ХС-2   гр.12
ХС-2   гр.13	

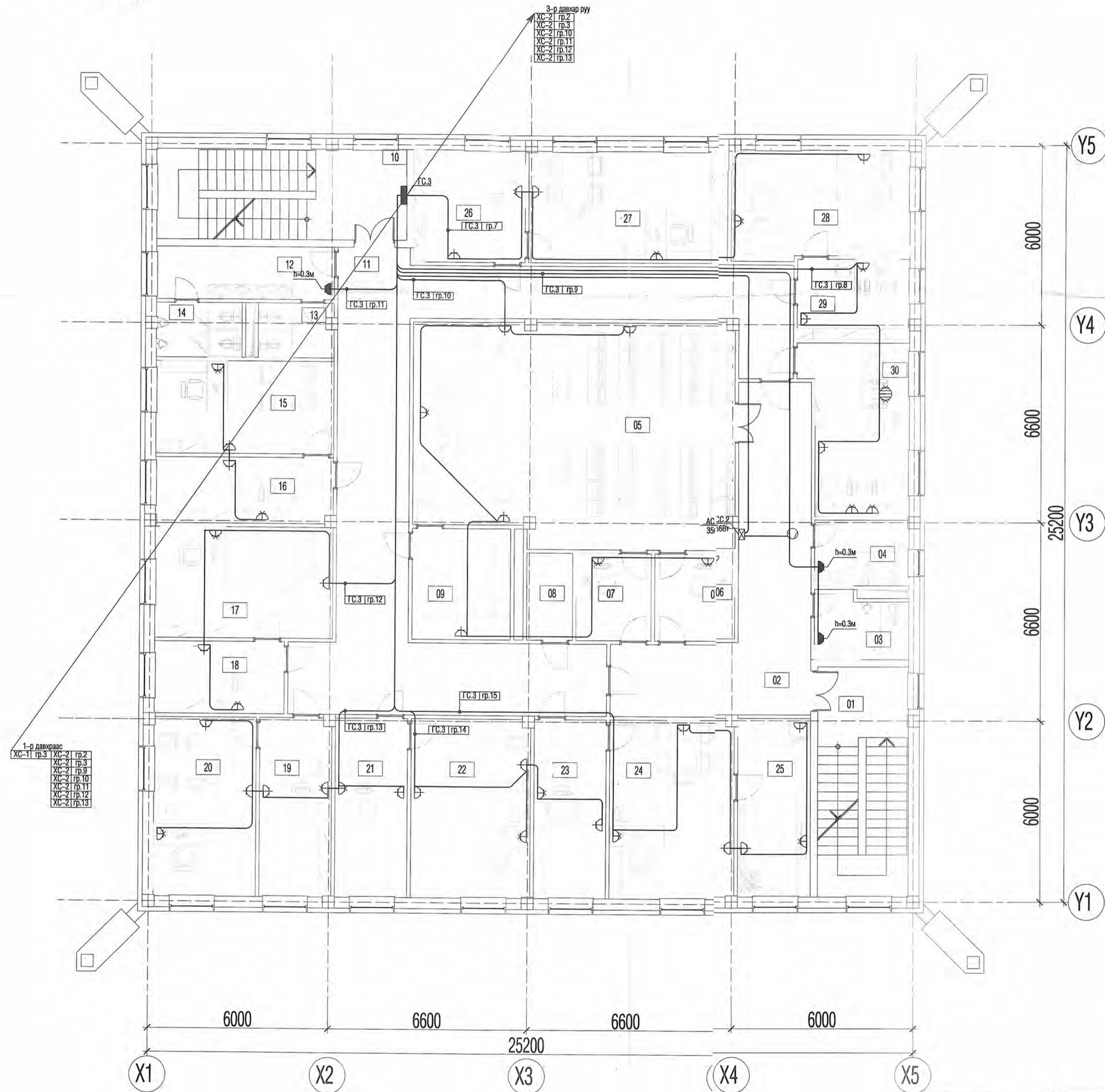
ӨРӨӨНИЙ ТОДОРХОЙЛОЛТ

№	Өрөөний нэр	Талбай м²	Тээв
01	Галж	8.74	Дуурын таваз
02	Вестибль	23.59	Дуурын таваз
03	Коридор	47.47	Дуурын таваз
04	Жижүүр тавар	11.67	Дуурын таваз
05	Өлгүүр	7.38	Зарьцсан будаг
06	Уулзалтын өрөө	7.50	Дуурын таваз
07	Шалы хонил	22.48	Зарьцсан будаг
08	Ариун цэврийн өрөө /Анхтай/	6.50	Металл лампир
09	Ариун цэврийн өрөө /Арттай/	6.82	Металл лампир
10	Ихэвчлэн тусгаарлагчийн өрөө	10.25	Дуурын таваз
11	Эзгүйн хэргийн шүүх хуралдааны тасвир	57.06	Дуурын таваз
12	Өмчлөгчийн өрөө	5.28	Дуурын таваз
13	Прокурорын өрөө	5.32	Дуурын таваз
14	Гэрчийг тусгаарлах өрөө	5.32	Дуурын таваз
15	Зөвлөхөд өрөө	8.62	Дуурын таваз
16	Санхүүгийн өрөө	7.50	Дуурын таваз
17	Эзгүйн хэргийн шүүх хуралдааны тасвир	57.06	Дуурын таваз
18	Зөвлөхөд өрөө	8.62	Дуурын таваз
19	Гэрчийг тусгаарлах өрөө	5.32	Дуурын таваз
20	Прокурорын өрөө	5.32	Дуурын таваз
21	Өмчлөгчийн өрөө	5.28	Дуурын таваз
22	Коридор	21.19	Дуурын таваз
23	Мэдээлэл лавлагаа ба бичиг хэргийн өрөө	9.74	Дуурын таваз
24	Хураан өрөө	7.05	Дуурын таваз
25	Хураан өрөө	4.72	Дуурын таваз
26	Засварлалтын зуучлалын өрөө	17.10	Дуурын таваз
27	Засварлалтын зуучлал ба туслах өрөө	13.68	Дуурын таваз
28	Галж	4.35	Дуурын таваз
29	Вестибль	28.65	Дуурын таваз
30	Коридор	16.65	Дуурын таваз
31	Жижүүр тавар	4.68	Дуурын таваз
32	Хураан өрөө	6.61	Дуурын таваз
33	Тойргийн ба шадар тавар	18.45	Дуурын таваз
34	Эмч сэтгэл зүрчлийн өрөө	17.42	Дуурын таваз
35	Коридор	41.98	Дуурын таваз
36	Өлгүүр	8.58	Дуурын таваз
37	Шалы хонил	20.35	Зарьцсан будаг
38	Ариун цэврийн өрөө /Анхтай/	7.95	Металл лампир
39	Ариун цэврийн өрөө /Арттай/	6.70	Металл лампир
40	Шалы хонил	15.33	Зарьцсан будаг
	Нийт	594.69	



Зөвшөөрөгчтөн		"CONCONSULTING" LLC		"СҮМ ДУНДЫН БОЛОН ЗАХИРГААНЫ ХЭРГИЙН ШҮҮХ"-ИЙН БАРИЛГА		ХТ	
БА	А.Энхжаргал			Захирал	Б.Хосбаяр	1-р давхрын хүчит төхөөрөмжийн байгуулалт Масштаб М1: 100 Үе шат Хуудас Бүх хуудас ЕГ шифр: КК-37/13 ТГ шифр:	
ББ	Д.Нандинцэцэг			Инженер	И.Ариунжаргал		
ХС	Б.Ичинноров			Гүйцэтгэсэн	И.Ариунжаргал		
ЦБУ	Ц.Булганчимэг			Шалтсан	Г.Өлзийтулга		
ХД	Т.Пурваазд					2014 он	

2-р давхрын хүчит төхөөрөмжийн байгуулалт



1-р давхаас  
ХС-11 гр.3  
ХС-2 гр.2  
ХС-2 гр.3  
ХС-2 гр.9  
ХС-2 гр.10  
ХС-2 гр.11  
ХС-2 гр.12  
ХС-2 гр.13

3-р давхар руу  
ХС-2 гр.2  
ХС-2 гр.3  
ХС-2 гр.10  
ХС-2 гр.11  
ХС-2 гр.12  
ХС-2 гр.13

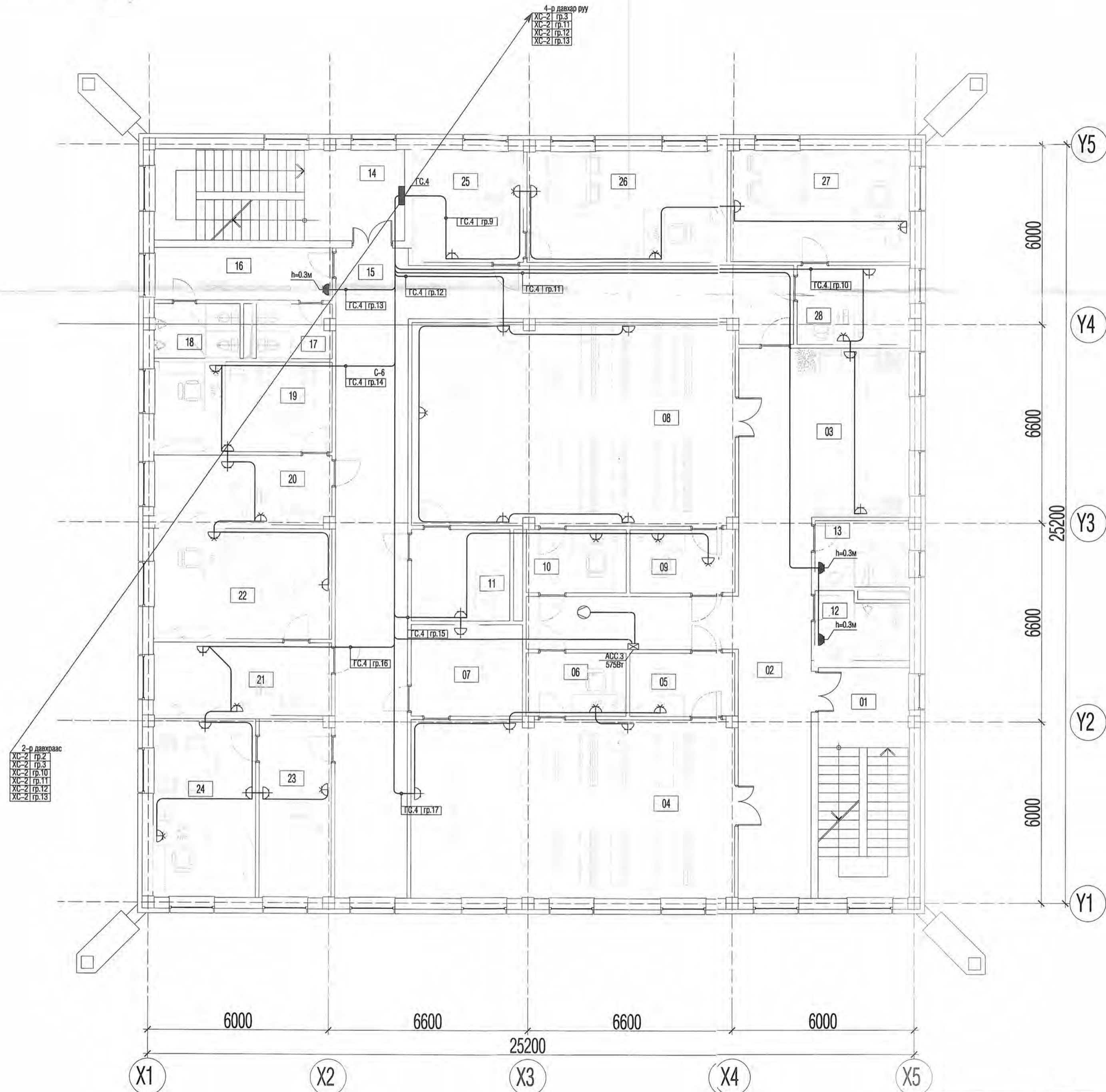
ӨРӨВНИЙ ТОДОРХОЙЛОЛТ

No	Өрөвний нэр	Талбай м <sup>2</sup>	Тээв
01	Шатны хөнгөл	22.90	Эмгэцэн будаг
02	Коридор	36.33	Дүүжин тааз
03	Архи сэрлийн өрөө /аргатай/	6.50	Металл ламлир
04	Архи сэрлийн өрөө /аргатай/	6.82	Металл ламлир
05	Зүүрийн хэргийн шүүх хуралданы танхим	78.15	Дүүжин тааз
06	Бичиглэлчийн өрөө	7.20	Дүүжин тааз
07	Прокурорын өрөө	7.20	Дүүжин тааз
08	Цэцэн өрөө	4.37	Металл ламлир
09	Зөвлөхөд өрөө	11.99	Дүүжин тааз
10	Шатны хөнгөл	24.94	Эмгэцэн будаг
11	Коридор	83.43	Дүүжин тааз
12	Архи сэрлийн өрөө	10.59	Металл ламлир
13	Архи сэрлийн өрөө /аргатай/	4.51	Металл ламлир
14	Архи сэрлийн өрөө /аргатай/	5.20	Металл ламлир
15	Шүүгчийн өрөө	18.35	Дүүжин тааз
16	Туслахын өрөө	12.33	Дүүжин тааз
17	Шүүгчийн өрөө	21.78	Дүүжин тааз
18	Туслахын өрөө	10.36	Дүүжин тааз
19	Туслахын өрөө	14.12	Дүүжин тааз
20	Шүүгчийн өрөө	20.11	Дүүжин тааз
21	Туслахын өрөө	14.20	Дүүжин тааз
22	Шүүгчийн өрөө	23.35	Дүүжин тааз
23	Туслахын өрөө	14.20	Дүүжин тааз
24	Өрөөний шүүгчийн өрөө	23.35	Дүүжин тааз
25	Амралтын өрөө	14.20	Дүүжин тааз
26	Туслахын өрөө	13.69	Дүүжин тааз
27	Шүүгчийн өрөө	24.09	Дүүжин тааз
28	Шүүгчийн өрөө	21.24	Дүүжин тааз
29	Туслахын өрөө	10.02	Дүүжин тааз
30	Шүүх хуралданы нарын бичүүдийн өрөө	18.75	Дүүжин тааз
Нийт		882.87	



Зөвшөөрөлцсөн		"CONSULTING" LLC		"СҮМ ДУНДЫН БОЛОН ЗАХИРГААНЫ ХЭРГИЙН ШҮҮХ"-ИЙН БАРИЛГА		ХТ	
БА А.Энхжаргал	<i>[Signature]</i>			Архангай аймаг		Масштаб М1: 100	
ББ Д.Навдинцэцэг	<i>[Signature]</i>	Захирал	Б.Хосбаяр	<i>[Signature]</i>		2-р давхрын хүчит төхөөрөмжийн байгуулалт	
ХС Б.Ичинноров	<i>[Signature]</i>	Инженер	И.Ариунжаргал	<i>[Signature]</i>		Үе шат	Хуудас
ЦБУ Ц.Булганчимэг	<i>[Signature]</i>	Гүйцэтгэсэн	И.Ариунжаргал	<i>[Signature]</i>		ЕГ шифр: КК-37/13	ХТ-14
ХД Т.Пурвавд	<i>[Signature]</i>	Шалгасан	Г.Өлзийтулга	<i>[Signature]</i>		ТГ шифр:	2014 он

3-р давхрын хүчит төхөөрөмжийн байгуулалт



2-р давхраас  
ХС-2 | гр.2  
ХС-2 | гр.3  
ХС-2 | гр.10  
ХС-2 | гр.11  
ХС-2 | гр.12  
ХС-2 | гр.13

4-р давхар руу  
ХС-2 | гр.3  
ХС-2 | гр.11  
ХС-2 | гр.12  
ХС-2 | гр.13

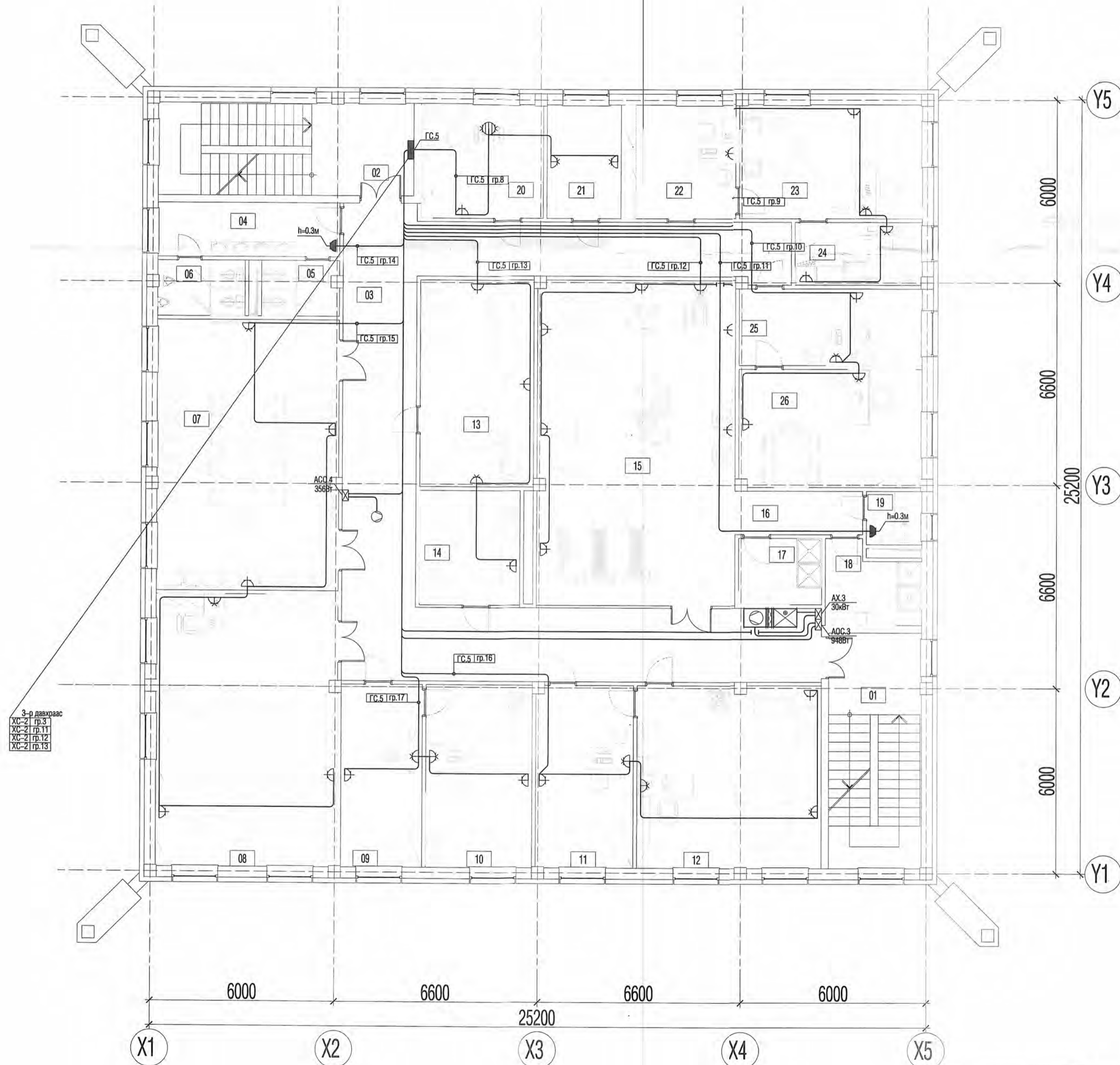
Өрөөний тодорхойлолт

No	Өрөөний нэр	Талбай м²	Тээв
01	Шатны хэвгэл	22.90	Энгийн бүтэц
02	Коридор	42.44	Дүүжин тааз
03	Вестибиль	32.14	Дүүжин тааз
04	Иргэний хэргийн шүүх хуралдааны тээвм	62.29	Дүүжин тааз
05	Выпелачийн өрөө	6.97	Дүүжин тааз
06	Проходрын өрөө	6.97	Дүүжин тааз
07	Зөвлөхөд өрөө	11.18	Дүүжин тааз
08	Иргэний хэргийн шүүх хуралдааны тээвм	71.00	Дүүжин тааз
09	Выпелачийн өрөө	6.97	Дүүжин тааз
10	Проходрын өрөө	6.97	Дүүжин тааз
11	Зөвлөхөд өрөө	9.91	Дүүжин тааз
12	Архи цэрийн өрөө /амттай/	6.50	Металл лампир
13	Архи цэрийн өрөө /аргатай/	6.82	Металл лампир
14	Шатны хэвгэл	24.94	Энгийн бүтэц
15	Коридор	76.02	Дүүжин тааз
16	Архи цэрийн өрөө	10.59	Металл лампир
17	Архи цэрийн өрөө /амттай/	4.51	Металл лампир
18	Архи цэрийн өрөө /аргатай/	5.20	Металл лампир
19	Шүүгчийн өрөө	18.35	Дүүжин тааз
20	Туслахын өрөө	12.93	Дүүжин тааз
21	Туслахын өрөө	14.32	Дүүжин тааз
22	Шүүгчийн өрөө	21.66	Дүүжин тааз
23	Туслахын өрөө	15.16	Дүүжин тааз
24	Шүүгчийн өрөө	18.45	Дүүжин тааз
25	Туслахын өрөө	13.68	Дүүжин тааз
26	Шүүгчийн өрөө	24.09	Дүүжин тааз
27	Шүүгчийн өрөө	22.00	Дүүжин тааз
28	Туслахын өрөө	9.58	Дүүжин тааз
	Нийт	884.56	



Зөвшөөрөлцсөн		"CONCONSULTING" LLC		"СҮМ ДУНДЫН БОЛОН ЗАХИРГААНЫ ХЭРГИЙН ШҮҮХ"-ИЙН БАРИЛГА			ХТ			
БА	А.Энхжаргал		Сүхбаатар дүүрэг 1-р хороо Хөвсгөл сумуудын 12 Талбайн замын 10-а Улаанбаатар хот	Захирагч	Б.Хосбаяр	3-р давхрын хүчит төхөөрөмжийн байгуулалт	Масштаб М1: 100			
ББ	Д.Надинцаг			Инженер	И.Ариунжаргал		Үе шат	Хуудас	Бүх хуудас	
ХС	Б.Ичинноров			Гүйцэтгэсэн	И.Ариунжаргал		ЕГ шифр:	КК-37/13	ХТ-15	22
ЦБУ	Ц.Булганчимэг			Шалгасан	Г.Өлзийтулга		ТГ шифр:		2014 он	
ХД	Т.Пурваазд									

4-р давхрын хүчит төхөөрөмжийн байгуулалт



3-р давхраас  
ХС-2 | гр.3  
ХС-2 | гр.11  
ХС-2 | гр.12  
ХС-2 | гр.13

ӨРӨӨНИЙ ТОДОРХОЙЛОЛТ

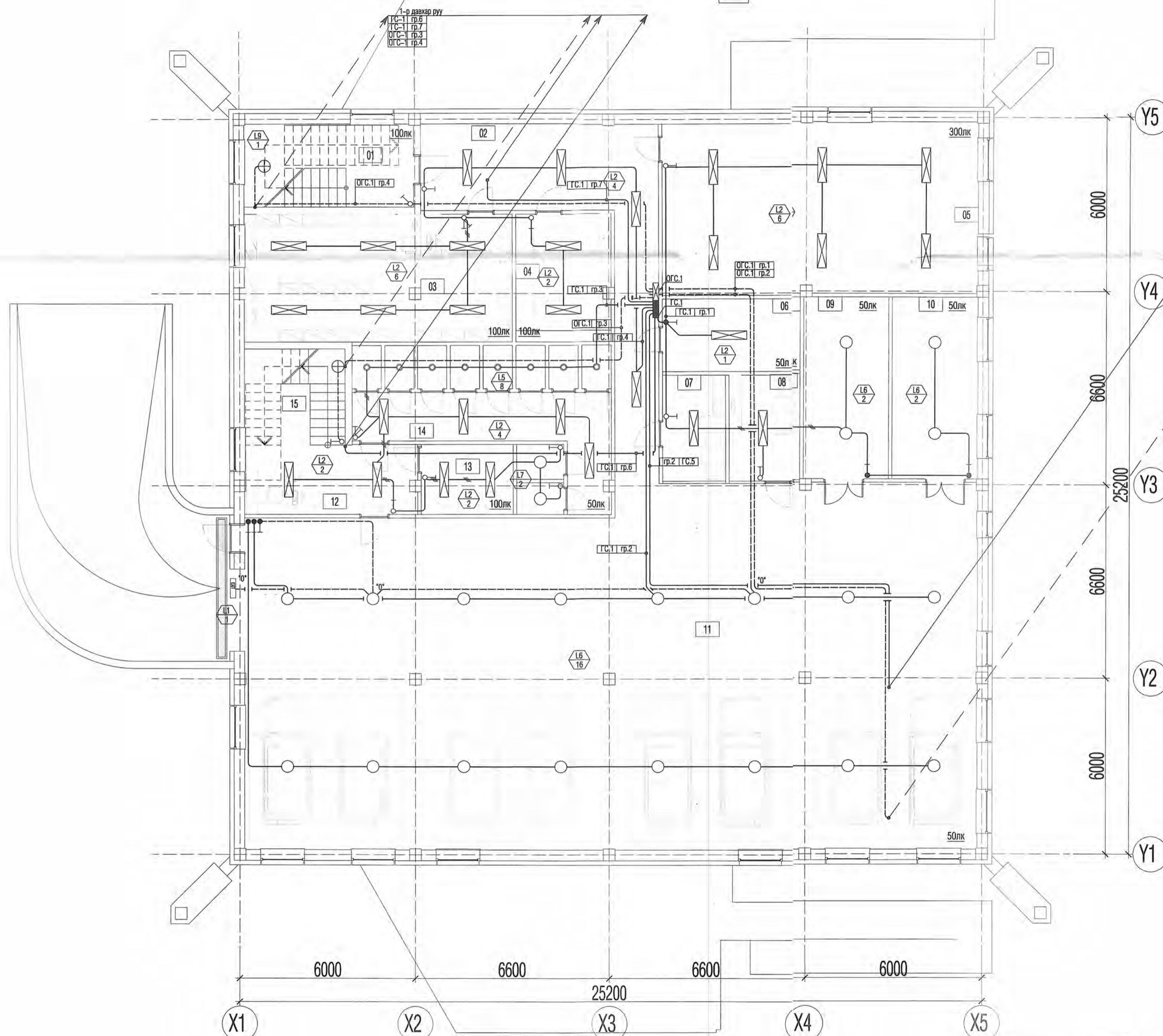
No	Өрөөний нэр	Талбай м²	Тээв
01	Шалы хөнгөл	22.90	Эзгэлсэн будаг
02	Шалы хөнгөл	24.94	Эзгэлсэн будаг
03	Коридор	91.47	Эзгэлсэн будаг
04	Ариун цэврийн өрөө /амгатай/	10.59	Металл лампир
05	Ариун цэврийн өрөө /амгатай/	4.51	Металл лампир
06	Ариун цэврийн өрөө /аргатай/	5.20	Металл лампир
07	Сургалтын тавиом	52.08	Дуурын таваз
08	Нэмэлт сэн	52.19	Дуурын таваз
09	Нэрвэл өрөө	15.62	Дуурын таваз
10	Нэтгэлсний өрөө	20.36	Дуурын таваз
11	Дотоод ажил харилцсан мэргэжилтний өрөө	18.73	Дуурын таваз
12	Төлвийн газрын дэргэл өрөө	35.27	Дуурын таваз
13	Сургалтын тавиом	24.87	Дуурын таваз
14	Цэврийн өрөө	12.12	Металл лампир
15	Фитнесийн тавиом	68.49	Эзгэлсэн будаг
16	Коридор	5.76	Эзгэлсэн будаг
17	Хуучир сэлж өрөө /амгатай/	5.78	Эзгэлсэн будаг
18	Хуучир сэлж өрөө /аргатай/	7.40	Эзгэлсэн будаг
19	Ариун цэврийн өрөө	3.09	Металл лампир
20	Мэдээллийн технологийн эзэмтэй өрөө	14.72	Дуурын таваз
21	Сэрвэрийн өрөө	8.92	Эзгэлсэн будаг
22	Тусламж өрөө	13.68	Дуурын таваз
23	Өрөөний шуугийн өрөө	22.01	Дуурын таваз
24	Аваргалын өрөө	8.56	Дуурын таваз
25	Тусламж өрөө	14.80	Дуурын таваз
26	Шуугийн өрөө	22.77	Дуурын таваз
	Нийт	586.83	



Зөвшөөрөгдсөн		"СОСКОНСАЛТИНГ" УХХ		"СҮМ ДУНДЫН БОЛОН ЗАХИРГААНЫ ХЭРГИЙН ШҮҮХ"-ИЙН БАРИЛГА		ХТ			
БА	А.Энхжаргал		Архангай аймаг		4-р давхрын хүчит төхөөрөмжийн байгуулалт		Масштаб М1: 100		
ББ	Д.Навдинцэцэг		Захирал	Б.Хосбаяр			Үе шат	Хуудас	Бүх хуудас
ХС	Б.Ичинноров		Инженер	И.Ариунжаргал			А.3	ХТ-16	22
ЦБУ	Ц.Булганчимэг		Гүйцэтгэсэн	И.Ариунжаргал			ЕГ шифр: КК-37/13		
ХД	Т.Пурвазгад	Шалтгаан	Г.Өлзийтулга			ТГ шифр:	2014 он		



Зоорийн давхрын дотор гэрэлтүүлгийн байгуулалт

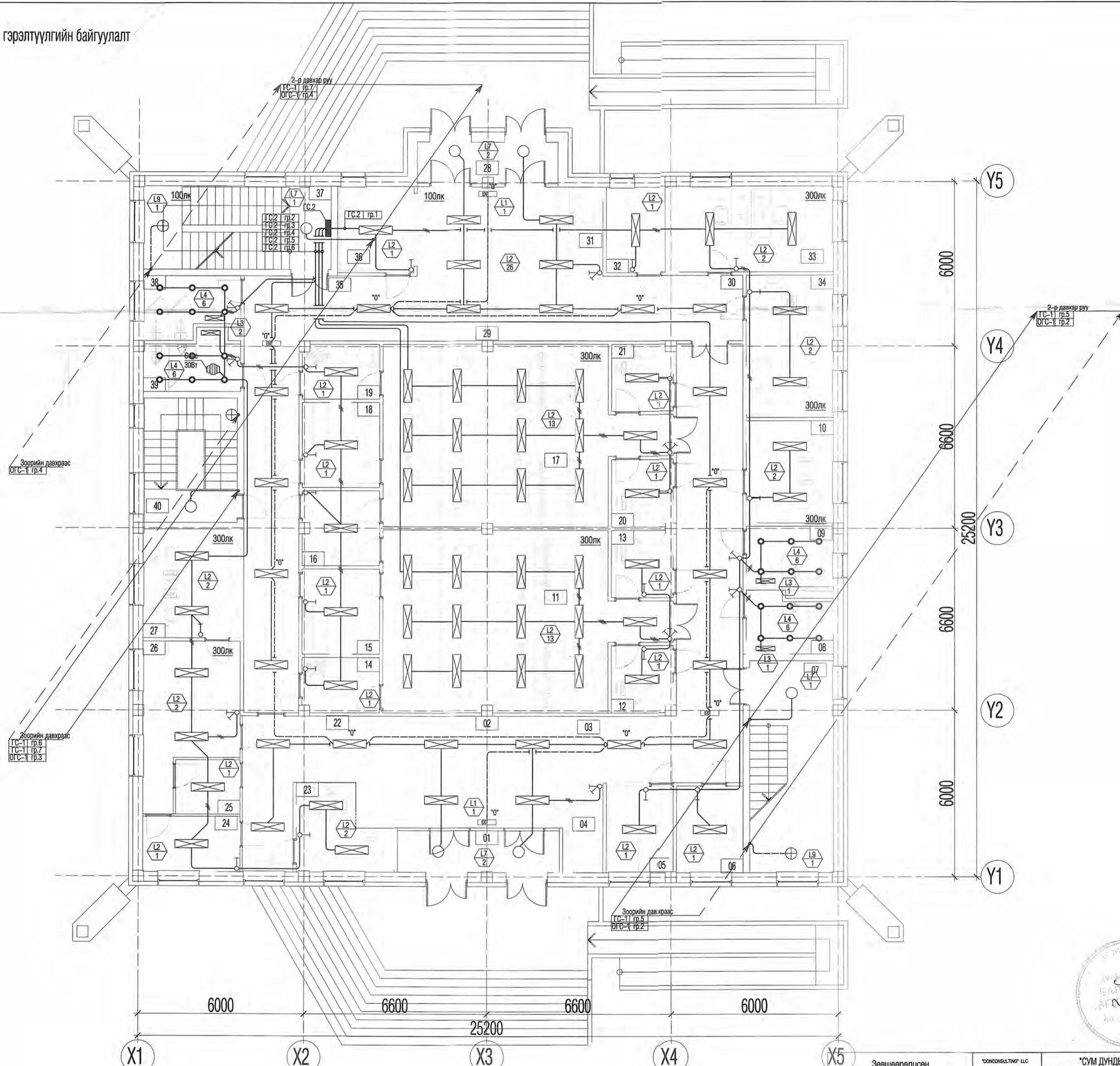


ӨРӨӨНИЙ ТОДОРХОЙЛОЛТ

No	Өрөөний нэр	Талбай м²	Тавь
01	Штаты хөтөл	16.46	Эмүүсийн будаг
02	Коридор	38.05	Эмүүсийн будаг
03	Арван буурь хэргэ хадгалгах өрөө	40.74	Эмүүсийн будаг
04	Зэд мөрийн баримт хадгалгах өрөө	14.20	Эмүүсийн будаг
05	Арван болтолгойн өрөө	82.72	Эмүүсийн будаг
06	Цахимтгааны өрөө	11.44	Эмүүсийн будаг
07	Үйлчлэгчийн өрөө	7.81	Эмүүсийн будаг
08	Холбогчийн өрөө	8.28	Эмүүсийн будаг
09	Дуулан механикийн өрөө	17.85	Эмүүсийн будаг
10	Салтаник, дуулан механикийн өрөө	18.10	Эмүүсийн будаг
11	Авто машины зогсоол	295.11	Эмүүсийн будаг
12	Хэрэг бүртгэлийн өрөө	27.61	Дүүжин тавь
13	Уулзалтын өрөө	7.85	Дүүжин тавь
14	Тэр сэлүүлэх өрөө	35.26	Дүүжин тавь
15	Штаты хөтөл	13.62	Эмүүсийн будаг
	Нийт	615.10	

Зөвшөөрөлцсөн		<p>“SOMONSAITING” LLC Уулбар дугуй 1-р хороо Монгол Улсын Засаг захиргаа-13 Төв аймгийн Төв сум “SOMONSAITING” ХХК Хувийн хэргийн төлөөлөгч</p>	*СҮМ ДУНДЫН БОЛОН ЗАХИРГААНЫ ХЭРТГИЙН ШҮҮХ*-ИЙН БАРИЛГА		ДГ	
БА	А.Энхжаргал		Архангай аймаг:		Масштаб М1: 100	
ББ	Д.Надинцаг		Захирагч	Б.Хосбаяр	Зоорийн давхрын дотор гэрэлтүүлгийн байгуулалт	
ХС	Б.Ичинноров		Инженер	И.Ариунжаргал	Үе шат	Хуудас
ЦБУ	Ц.Булганчимэг	Гүйцэтгэсэн	И.Ариунжаргал	Бүх хуудас	Бүх хуудас	
ХД	Т.Пурвагад	Шалгасан	Г.Өлзийтулга	ЕГ шифр: КК-37/13	А.3 ДГ-1 22	
			ТГ шифр:	2014 он		

1-р давхрын дотор гэрэлтүүлгийн байгуулалт



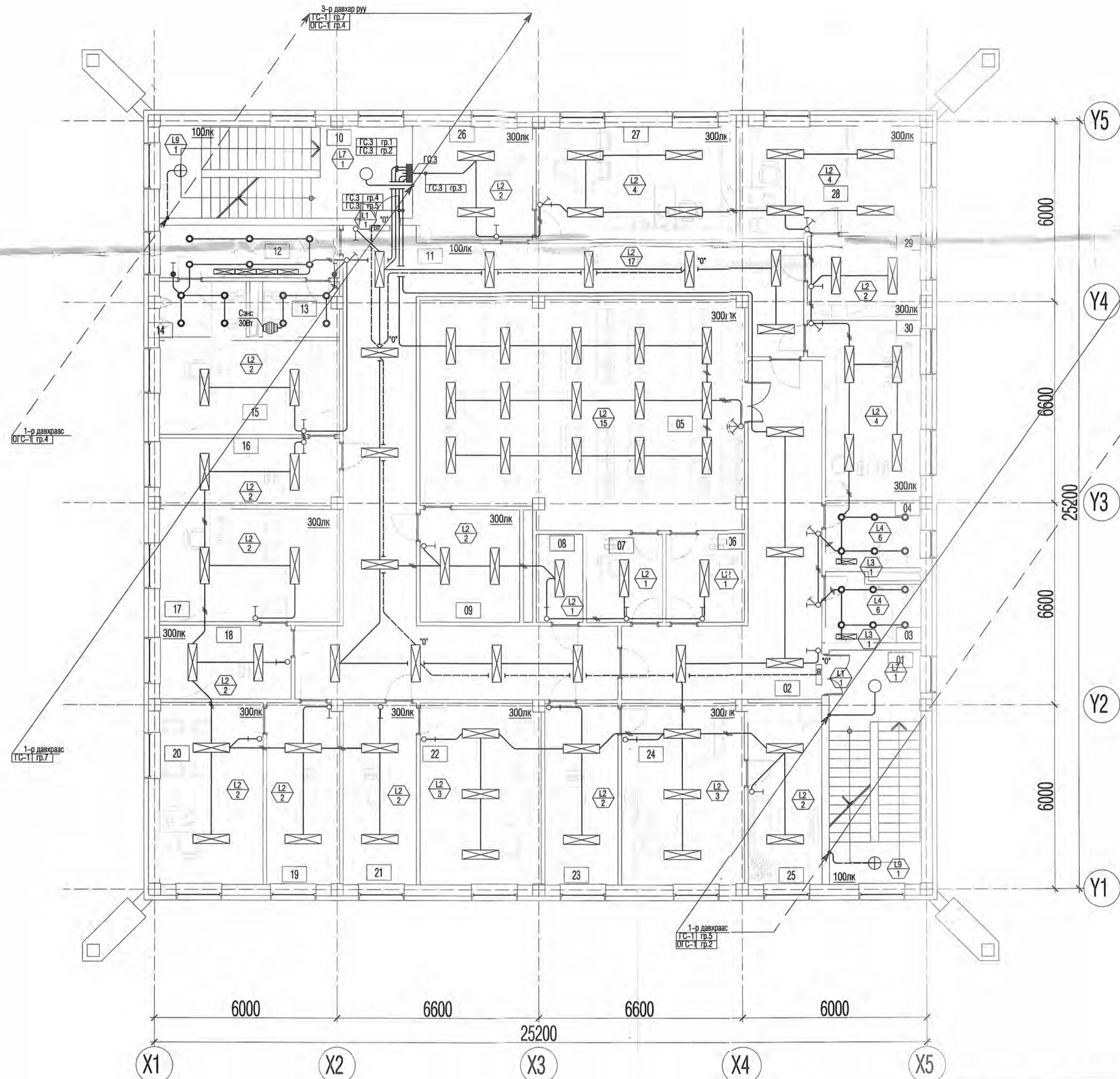
ӨРӨӨНИЙ ТОДОРХОЙЛОЛТ

№	Өрөөний нэр	Талбай м <sup>2</sup>	Тээг
01	Ганц	8.74	Дуурион таваг
02	Вестибль	23.59	Дуурион таваг
03	Коридор	47.47	Дуурион таваг
04	Жижур тагар	11.67	Дуурион таваг
05	Өлгүүр	7.38	Эмгэц буцагч
06	Уулзгалын өрөө	7.50	Дуурион таваг
07	Шалны хөнгөл	22.48	Эмгэц буцагч
08	Ариун цэврийн өрөө /ангатай/	6.50	Металл лампир
09	Ариун цэврийн өрөө /аргатай/	6.82	Металл лампир
10	Иргэдийн тусалгачийн өрөө	10.26	Дуурион таваг
11	Эрүүдийн харийн шүүх хуралдааны тасвир	57.06	Дуурион таваг
12	Выделочийн өрөө	5.28	Дуурион таваг
13	Прокурорын өрөө	5.32	Дуурион таваг
14	Гэрний тусалгач өрөө	5.52	Дуурион таваг
15	Зөвлөхөд өрөө	8.82	Дуурион таваг
16	Сангийнг оруулах коридор	7.50	Дуурион таваг
17	Эрүүдийн харийн шүүх хуралдааны тасвир	57.06	Дуурион таваг
18	Зөвлөхөд өрөө	8.82	Дуурион таваг
19	Гэрний тусалгач өрөө	5.52	Дуурион таваг
20	Прокурорын өрөө	5.32	Дуурион таваг
21	Выделочийн өрөө	5.28	Дуурион таваг
22	Коридор	21.19	Дуурион таваг
23	Мэдээлэл хувиарал ба бичиг хэргачийн өрөө	9.74	Дуурион таваг
24	Хувцас өрөө	7.65	Дуурион таваг
25	Хувцас өрөө	4.72	Дуурион таваг
26	Элсэлтийн зуучлалын өрөө	17.10	Дуурион таваг
27	Элсэлтийн зуучлал ба тусалгач өрөө	13.68	Дуурион таваг
28	Ганц	4.35	Дуурион таваг
29	Вестибль	28.65	Дуурион таваг
30	Коридор	16.65	Дуурион таваг
31	Жижур тагар	4.68	Дуурион таваг
32	Хүүдийн өрөө	6.61	Дуурион таваг
33	Тойргийн ба шадар тагар	18.45	Дуурион таваг
34	Эмч сэтгэл зүйчийн өрөө	17.42	Дуурион таваг
35	Коридор	41.98	Дуурион таваг
36	Өлгүүр	8.58	Дуурион таваг
37	Шалны хөнгөл	20.35	Эмгэц буцагч
38	Ариун цэврийн өрөө /ангатай/	7.95	Металл лампир
39	Ариун цэврийн өрөө /аргатай/	6.70	Металл лампир
40	Шалны хөнгөл	15.33	Эмгэц буцагч
	Нийт	594.68	



Зөвшөөрөлцсөн		"СОКОНСАЛТИНГ" УХК		"СҮМ ДУНДЫН БОЛОН ЗАХИРГААНЫ ХЭРГИЙН ШҮҮҮ"-ИЙН БАРИЛГА			ДГ		
БА	А.Энхжаргал		Захирагч		Б.Хосбаяр	1-р давхрын дотор гэрэлтүүлгийн байгуулалт ӨГ шифр: КК-37/13 ТГ шифр:	Масштаб М1: 100		
ББ	Д.Намжилцагч		Инженер		И.Ариунжаргал		Үе шэл	Хуудас	Бүх хуудас
ХС	Б.Ичинноров		Гүйцэтгэсэн		И.Ариунжаргал		А.3	ДГ-2	22
ЦЗУ	Ц.Булганчимэг		Шалгалсан		Г.Өлзийтулга		2014 он		
ХД	Т.Пурвасагд								

2-р давхрын дотор гэрэлтүүлгийн байгуулалт



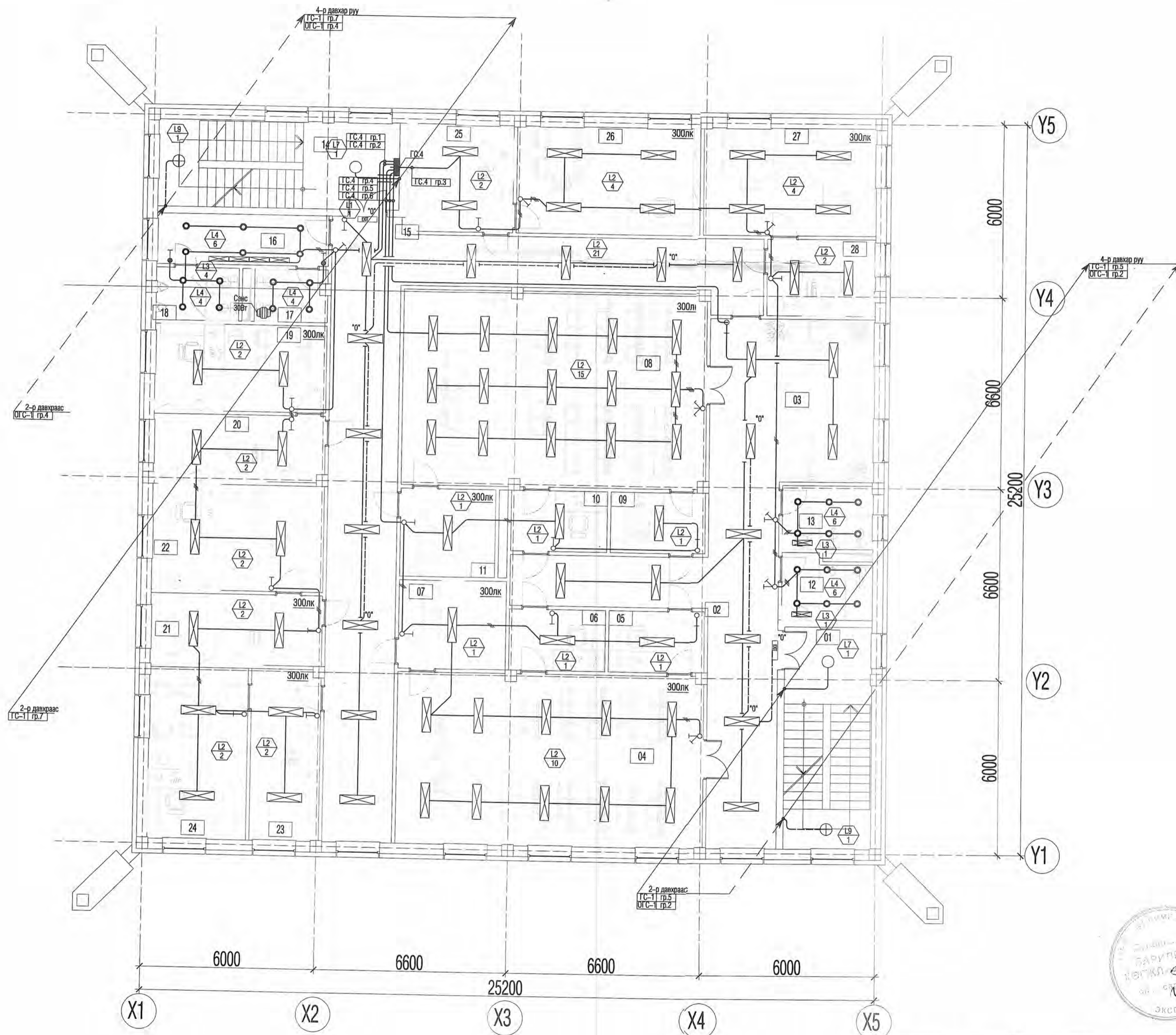
ӨРӨНИЙ ТОДОРХОЙЛОЛТ

№	Өрөний нэр	Талбай м <sup>2</sup>	Тээв
01	Шаты хөнгөл	22.90	Энхлэсэн будаг
02	Коридор	36.33	Дүүжин таваг
03	Архи цэрийн өрөө /амхтай/	6.50	Металл лампир
04	Архи цэрийн өрөө /амхтай/	6.82	Металл лампир
05	Эзүүрийн сүргийн шүүн хурдааны цэвэрлэгч	76.15	Дүүжин таваг
06	Высөлгөчийн өрөө	7.20	Дүүжин таваг
07	Прокурорын өрөө	7.20	Дүүжин таваг
08	Цэцэгийн өрөө	4.37	Металл лампир
09	Зөвлөхөд өрөө	11.99	Дүүжин таваг
10	Шаты хөнгөл	24.94	Энхлэсэн будаг
11	Коридор	83.43	Дүүжин таваг
12	Архи цэрийн өрөө	10.59	Металл лампир
13	Архи цэрийн өрөө /амхтай/	4.51	Металл лампир
14	Архи цэрийн өрөө /архтай/	5.20	Металл лампир
15	Шүүгчийн өрөө	18.35	Дүүжин таваг
16	Туслахын өрөө	12.93	Дүүжин таваг
17	Шүүгчийн өрөө	21.78	Дүүжин таваг
18	Туслахын өрөө	10.36	Дүүжин таваг
19	Туслахын өрөө	14.12	Дүүжин таваг
20	Шүүгчийн өрөө	20.11	Дүүжин таваг
21	Туслахын өрөө	14.20	Дүүжин таваг
22	Шүүгчийн өрөө	23.35	Дүүжин таваг
23	Туслахын өрөө	14.20	Дүүжин таваг
24	Эрхийн шүүгчийн өрөө	23.35	Дүүжин таваг
25	Ардтайн өрөө	14.20	Дүүжин таваг
26	Туслахын өрөө	13.60	Дүүжин таваг
27	Шүүгчийн өрөө	24.09	Дүүжин таваг
28	Шүүгчийн өрөө	21.24	Дүүжин таваг
29	Туслахын өрөө	10.02	Дүүжин таваг
30	Шүүн хурдааны нарийн бичүүдийн өрөө	18.75	Дүүжин таваг
Нийт		582.87	



Зөвшөөрөгчсөн		"СОНКОСАЛТИНГ" ХХК		"СҮМ ДУНДЫН БОЛОН ЗАХИРГААНЫ ХЭРГИЙН ШҮҮХ"-ИЙН БАРИЛГА			ДГ		
БА	А.Энхжаргал			Архангай аймаг:		Масштаб М1: 100			
БС	Д.Надинцаг			Захирагч	Б.Хосбаяр	2-р давхрын дотор гэрэлтүүлгийн байгуулалт		Үе шат	Хуудас
ХС	Б.Ичинноров			Инженер	И.Ариунжаргал	ЕГ шифр:	КК-37/13	А.3	ДГ-3
ЦЗУ	Ц.Булганчимэг			Гүйцэтгэсэн	И.Ариунжаргал	ТГ шифр:			22
ХД	Т.Пурвагад	Шалтгаан	Г.Өлзийтулга			2014 он			

3-р давхрын дотор гэрэлтүүлгийн байгуулалт



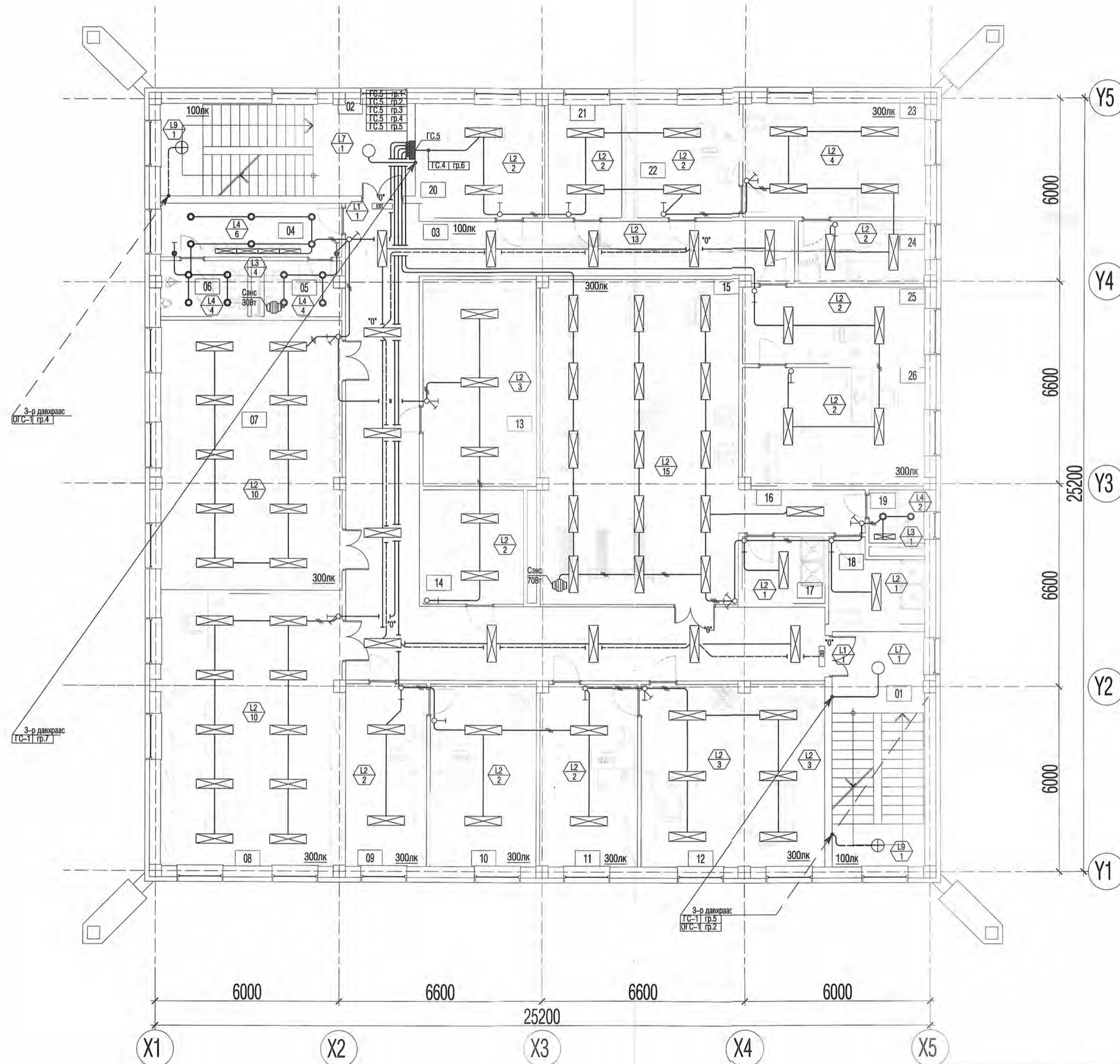
ӨРӨӨНИЙ ТОДОРХОЙЛОЛТ

No	Өрөөний нэр	Талбай м <sup>2</sup>	Тээв
01	Шалы хөшиг	22.90	Эмийсэн бүрд
02	Коридор	42.44	Дүүжин таваг
03	Вестибиль	32.14	Дүүжин таваг
04	Иргэний хэргийн шүүх хуралдааны танхим	62.29	Дүүжин таваг
05	Выделочный өрөө	6.97	Дүүжин таваг
06	Прокурорын өрөө	6.97	Дүүжин таваг
07	Зөвлөхөд өрөө	11.18	Дүүжин таваг
08	Иргэний хэргийн шүүх хуралдааны танхим	71.00	Дүүжин таваг
09	Выделочный өрөө	6.97	Дүүжин таваг
10	Прокурорын өрөө	6.97	Дүүжин таваг
11	Зөвлөхөд өрөө	9.91	Дүүжин таваг
12	Ариун цэврийн өрөө /жамта/	6.50	Металл лампир
13	Ариун цэврийн өрөө /жамта/	6.82	Металл лампир
14	Шалы хөшиг	24.94	Эмийсэн бүрд
15	Коридор	76.02	Дүүжин таваг
16	Ариун цэврийн өрөө	10.59	Металл лампир
17	Ариун цэврийн өрөө /жамта/	4.51	Металл лампир
18	Ариун цэврийн өрөө /жамта/	5.20	Металл лампир
19	Шүүгчийн өрөө	16.35	Дүүжин таваг
20	Тусгаан өрөө	12.88	Дүүжин таваг
21	Тусгаан өрөө	14.32	Дүүжин таваг
22	Шүүгчийн өрөө	21.66	Дүүжин таваг
23	Тусгаан өрөө	15.16	Дүүжин таваг
24	Шүүгчийн өрөө	18.45	Дүүжин таваг
25	Тусгаан өрөө	13.66	Дүүжин таваг
26	Шүүгчийн өрөө	24.09	Дүүжин таваг
27	Шүүгчийн өрөө	22.00	Дүүжин таваг
28	Тусгаан өрөө	9.90	Дүүжин таваг
Нийт		594.56	



Зөвшөөрөгчсөн		"CONSULTING" LLC		"СУМ ДУНДЫН БОЛОН ЗАХИРГААНЫ ХЭРГИЙН ШҮҮХ"-ИЙН БАРИЛГА		ДГ	
БА	А.Энхжаргал	Архангай аймаг Сүхбаатар дүүрэг 1-р хороо Явцалын туйл замын 11 Утас: 9911-1111 Э-мэйл: info@consulting.mn		Захирагч		Б.Хосбаяр	Масштаб М1: 100
ББ	Д.Нандынцэцэг			Инженер		И.Ариунжаргал	
ХС	Б.Ичинноров			Гүйцэтгэсэн		И.Ариунжаргал	ЕГ шифр: КК-37/13
ЦБУ	Ц.Булганчимэг			Шалтгаан		Г.Өлзийтулга	
ХД	Т.Пурвасалд				2014 он		

4-р давхрын дотор гэрэлтүүлгийн байгуулалт



ӨРӨӨНИЙ ТОДОРХОЙЛОЛТ

No	Өрөөний нэр	Талбай м²	Тээв
01	Шалны хөнгөл	22.90	Эмийлсэн будаг
02	Шалны хөнгөл	24.94	Эмийлсэн будаг
03	Коридор	61.47	Эмийлсэн будаг
04	Ариун цэврийн өрөө /амстай/	10.59	Металл лампир
05	Ариун цэврийн өрөө /амстай/	4.51	Металл лампир
06	Ариун цэврийн өрөө /аргатай/	5.20	Металл лампир
07	Сургалтын тавом	52.08	Дүүжин таваа
08	Нормын сан	52.19	Дүүжин таваа
09	Нарууны өрөө	15.62	Дүүжин таваа
10	Нэгтгэлийн өрөө	20.36	Дүүжин таваа
11	Долоод ажил харилцан мэргэжлийн өрөө	16.73	Дүүжин таваа
12	Тамгийн газрын даргын өрөө	35.27	Дүүжин таваа
13	Сургалтын тавом	24.87	Дүүжин таваа
14	Цайны өрөө	12.12	Металл лампир
15	Филмийн тавом	68.49	Эмийлсэн будаг
16	Коридор	5.76	Эмийлсэн будаг
17	Хуучин сүүлх өрөө /амстай/	5.78	Эмийлсэн будаг
18	Хуучин сүүлх өрөө /аргатай/	7.40	Эмийлсэн будаг
19	Ариун цэврийн өрөө	3.09	Металл лампир
20	Мэдээллийн технологийн ажлын өрөө	14.72	Дүүжин таваа
21	Сөрөгний өрөө	8.92	Эмийлсэн будаг
22	Туслахын өрөө	13.68	Дүүжин таваа
23	Ерөнхий шүүгчийн өрөө	22.01	Дүүжин таваа
24	Ардгааны өрөө	8.56	Дүүжин таваа
25	Туслахын өрөө	14.80	Дүүжин таваа
26	Шүүгчийн өрөө	22.77	Дүүжин таваа
	Нийт	566.63	

Зөвшөөрөлцсөн		"CONCONSULTING" LLC		"СҮМ ДУНДЫН БОЛОН ЗАХИРГААНЫ ХЭРГИЙН ШҮҮХ"-ИЙН БАРИЛГА			ДГ		
БА	А.Энхжаргал	<p>Сүхбаатар дүүрэг 1-р хороо Монгол Улсын Засаг захиргаа 110 Гранд Алтан тэвч 804</p>	Архангай аймаг		4-р давхрын дотор гэрэлтүүлгийн байгуулалт		Масштаб М1: 100		
ББ	Д.Навчинцэцэг		Завирал	Б.Хосбаяр	4-р давхрын дотор гэрэлтүүлгийн байгуулалт		Үе шат	Хуудас	Бүх хуудас
ХС	Б.Ичинноров		Инженер	И.Ариунжаргал			А.З	ДГ-5	22
ЦБУ	Ц.Булганчимэг		Гүйцэтгэсэн	И.Ариунжаргал	ЕГ шифр: КК-37/13				
ХД	Т.Пүрэвзаяд		Шалгасан	Г.Өлзийтулга	ТГ шифр:				2014 он

ХД маркийн холбоо дохиоллын үндсэн иж бүрдэл ажлын зургийн жагсаалт

Хуудас	Нэр	Тайлбар
ХД-1	Нүүр хуудас	
ХД-2	Угсралтын бүдүүвч	
ХД-3	Материалын түүвэр	
ХД-4	Зоорийн холбоо дохиоллын байгуулалт	
ХД-5	1-р давхрын холбоо дохиоллын байгуулалт	
ХД-6	2-р давхрын холбоо дохиоллын байгуулалт	
ХД-7	3-р давхрын холбоо дохиоллын байгуулалт	
ХД-8	4-р давхрын холбоо дохиоллын байгуулалт	

Тайлбар

1. "Сум дундын болон захиргааны хэргийн шүүх"-ийн барилгын холбоо дохиоллын ажлын зургийг барилгын төлөвлөлт, байгуулалтын дагуу зохих норм дүрмийг үндэслэн хийж гүйцэтгэв. Үүнд: -Холбоо ба дохиоллын ажлын зураг MNS 3757.14-84

- Барилга байгууламжийн гал унтраах автомат төхөөрөмж, дохиоллын хэрэгсэл БНБД-21-04-05
- Барилгын зурагт холбоо дохиоллын тоног төхөөрөмжүүдийн тэмдэглэгээ MNS5532.2005
- Барилгын дотор холбоо, дохиоллын сувагчлал ба кабелийн угсралт хийх MNS5471.2005
- ДБХЯ-ны сайдын 1995 оны 5-р сарын 10-ны өдрийн 127-р тушаал/

I. Зурагт тусгасан үндсэн шийдэл.

- Компьютерийн сүлжээ, телефон, Кабелийн ТВ-ын розеткиг шаланд болон шалны түвшинээс 0.3м-т угсралтыг далд хийнэ. Бүх угсралтын ажлыг пластмасс хоолойд сүвлэн далд хийнэ.
- Пластмассан хоолой, угсралтын хайрцгийг шалны доогуур далд угсарна.
- Кабелийн ТВ-ийн салбарлагч, салаалах хайрцаг, компьютерийн сүлжээний Switch-үүдийг холбооны нишэнд /самбарт/ байрлуулна.
- Галын дохиоллын мэдээлэгчийг цутгамал хучилттай буюу дүүжин таазанд байрлуулан UTP2\*2\*0.5мм утсаар ф16 мм- ийн уян хоолойд сүвлэн холбоно. Галын дохиоллын хүлээн авах станцыг жижүүр тахарын өрөөнд суурилуулахаар төлөвлөв.
- Гар мэдээлэгчийг хананд ил байрлуулан дан хос утсаар холбоно.
- Зарлан мэдээлэх системийг онцгой байдлын /осолын/ үед болон ердийн үед ажиллах боломжтойгоор төлөвлөсөн бөгөөд чанга яригчуудыг дүүжин тааз ба хананд суурилуулан RVV 2C\*1.5 мм утсаар ф16 мм- ийн уян хоолойд сүвлэн холбоно.
- Зарлан мэдээлэх системийн удирдлагын пульт өсгөгчүүд дагалдах тоног төхөөрөмжүүдийг жижүүр тахарын өрөөнд төмөр шкафанд /rack 19"/ тоноглоно.
- Интернетийн ба Компьютерийн сүлжээний угсралтыг UTP-Cat.6 0.5х4P хэлбэрийн утсаар угсарна. Интернетийн ба Компьютерийн сүлжээний гол зангилаа router болон switch-үүдийг төмөр шкафанд /rack 19"/ тоноглох бөгөөд салбар switch-үүдийг давхаруудын холбооны самбарт суурилуулна.
- Хяналтын камерын суурилуулна.
- Интернетийн ба Компьютерийн сүлжээний кабелийг пластмассан хоолойд сүвлэж угсарна.
- Кабелийн ТВ-ийн оролтыг Кабелийн ТВ-ийн ерөнхий шугамнаас агаараар оролттой хийнэ.

II. Кабелийн холболт.

- Хотын телефоны оролтыг Зоорийн давхраар JF30x2 хэлбэрийн кабелиар ф63мм хуванцар хоолойд сүвлэж оруулна. Дотоод холбооны ЭАТС, гол зангилаа холболтууд, 100\*2 боксуудыг сервер өрөөнд угсрах бөгөөд хэрэглэгчийн хуваарилах хайрцагуудыг /DP-20/ давхарын самбарт угсрана.
- Хотын телефоны угсралтыг хуваарилах хайрцагнаас UTP хэлбэрийн 2x2x0.5мм утсаар хийнэ.
- Галын дохиоллын угсралтыг UTP хэлбэрийн 2x2x0.5мм утсаар хийнэ.
- Хяналтын камер, КаТВ-ийн угсралтыг РК-50 хэлбэрийн өндөр үелзлийн коаксаль кабелиар хийнэ.
- Компьютерийн сүлжээний кабель, залгагч, холбогчын угсралтыг бүдүүвчид тусгасанаар хийнэ.
- Барилгын давхар хооронд шилжих утасыг ф50мм-ийн 6-н эгнээ пластмассан хоолойд болон босоо сувагчлал нишэнд угсарна.
- Интернетийн оролтыг зоорийн давхраар /B core/-н шилэн кабелиар ф63мм хуванцар хоолойд сүвлэж оруулна.
- Шилэн кабелийн төгсгөлийн төхөөрөмжийг зоорийн давхрын холбооны өрөөнд суурилуулна.

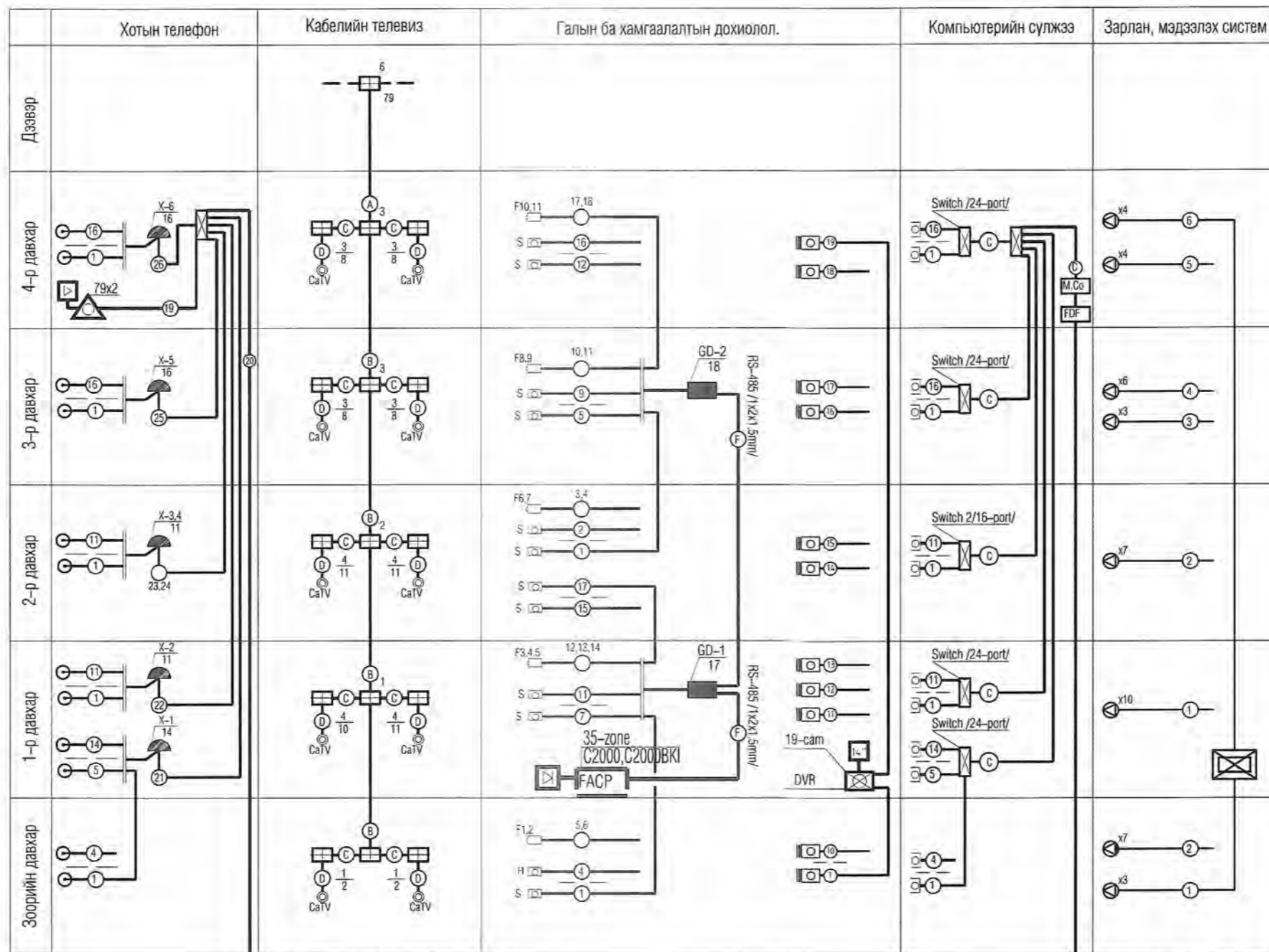
III. Газардуулга.

- Төлөвлөж байгаа тоног төхөөрөмжийг аюулгүй байдлаар ашиглах үйлчлэхийн тулд аппарат хэрэгслийн металл их биеийг газардуулга бүхий хүрээнд гагнаж холбоно.
- Газардуулгын эсэргүүцэл 4,0 Ом-оос хэтрэхгүй байна.

Таних тэмдэг

Нүүр хуудас,	Тэмдэглэгээ
Универсаль салбарлах хайрцаг, дугаар	⊗ No1
Телефоны хуваарлах хайцаг, дугаар/хэрэглэгчийн тоо/	X-1 1
Угсралтын давхар хоорондын шилжилт	
Угсралтын утас, байгуулалт, бүдүүвч дээрхи дугаар	
Телефоны хуваарилах бокс	
Цахилгаан тэжээлийн шулуутгагч, хүчдэл гүйдэл баригч	
Электрон автомат телефон станц	
Кабелийн телевизийн /КаТВ/, Комп сүлжээний залгагч	CaTV
Кабелийн телевизийн салбарлагч /4 хэрэглэгчтэй/, дугаар	
Хотын телефоны 4 ялтастай залгуур /зэрэгцээ холбосон/	
Галын мэдээлэгч /S-утааны, H-дулааны, F-гараар/	
Галын дохиоллын бүс нэгтгэх хайрцаг дугаар, /бүсийн тоо/	
Ажиглалтын дуран, хамгаалалтын мэдээлэгч	
Угсралтын ПВХ хайрцаг /4 чиглэлд нүхтэй/, /3 чиглэлд нүхтэй/ ил буюу далд	
Угсралтын нимгэн ханатай / шулуун, уян/ ПВХ яндан, эгнээ/урт мм	
Нам үелзлэлийн өсгөгч, дуут дохио өгөгч, дэлгэц	
Дохиоллын хүлээн авах станц /галын, хам-ын, ажиглалтын/	
Switch /Интернет, дотоод сүлжээнд/	
Шилэн кабелийн төгсгөлийн төхөөрөмж, Хувиргагч /FDF, Media converter/	
Кабелийн тавиур	
Шугамын радиогийн залгуур /хэрэглэгчийн тоо/	
Шугамын радиогийн хязгаарлагч, хэрэглэгчийн тоо/	
Радио зогсуур/2 дэгээ, тусгаарлагчтай/ түүний газардуулга	
Чанга яригч / Таазны, хананы, усны хамгаалалттай/	

<p>БАРИЛГЫН ЗУРАГ ТӨСВИЛ Утас/факс: 976-11-351869 "АНД КАТОД" ХХК</p>	"Сум дундын болон захиргааны хэргийн шүүх"-ийн барилга Архангай аймаг.		ХД
	Захирал Инженер Гүйцэтгэсэн Шалгасан	З. Бүжинлхам Т. Пүрэвзагд Б. Урангоо Т. Пүрэвзагд	
Масштаб: М1:			2014 оны 02 сарын 28
Үе шат: Хуудас Бүх хууд			
			А3 ХД-1 8



Хотын телефоны оролт JF 30x2x0.5 mm  
 ø 63 мм – PVC –хоолойд

Интернетийн оролт шилэн кабелиар (8 core)  
 ø63 мм – PVC –хоолойд



<p>БАРИЛГЫН ЗУРАГ ТӨСӨЛ                  Утас/факс: 976-11-351889                  'АНОД КАТОД' ХХК</p>	"Сум дундын болон захиргааны хэргийн шүүх"-ийн барилга Архангай аймаг.			ХД		
	Захирал	З. Бүжинлхам		Материалын түүвэр		
	Инженер	Т. Пүрэвзагд				
	Гүйцэтгэсэн	Б. Урангоо		ЕГ шифр:		
Шалгасан	Т. Пүрэвзагд	ТГ шифр: АС-22/2014				
				Масштаб: М1:		
				Үе шат:	Хуудас	Бүх хууд
				А3	ХД-2	8
				2014 оны 02 сарын 28		

Материалын түүвэр

Д/д	Нэр	Маяг	Хэм. нэгж	Тоо	Тайлбар
Хотын телефон					
1	Телефоны розетка/4ш ялтастай коннектор/	/Модем/	ш	79	Хосолсон үүр
2	Зэс дамжуулагчтай полиэтилен тусгаарлагчтай полиэтилен бүрхүүлтэй 4 судастай утас/ердийн/	UTP-2x2x0.5мм	м	1650	
3	Олон хосын кабелийг хэрэглэгчтэй холбох телефоны хуваарилах хайрцаг/ПЭ суурьтай/	1/DP-20/	ш	6	
4	Олон хосын кабелийг хэрэглэгчтэй холбох телефоны хуваарилах хайрцаг/ПЭ суурьтай/	1/DP-10/	ш	-	
5	Кабелийн хувиарилах бокс/пластмас суурьтай/	БКТ100x2 ил байрлалтай	ш	1	
6	Зэс дамжуулагчтай полиэтилен тусгаарлагчтай полиэтилен бүрхүүлтэй тосон кабель	JF20x2x0,5мм	м	100	
8	Зэс дамжуулагчтай полиэтилен тусгаарлагчтай полиэтилен бүрхүүлтэй тосон кабель	JF100x2x0,5мм	м	-	
9	79 хүртэл хэрэглэгчийг холбох электрон автомат телефон станц	KX-TDA100	ш	1	
Кабелийн телевиз					
1	Задгай зэс дамжуулагчтай ПЭ тусгаарлагчтай ПВ бүрхүүлтэй коаксаль кабель	PK-50.1/0,8мм 75ом279дб/км	м	1650	хэрэглэгчийн
2	Кабелийн телевизийн розетка /коаксаль/	5/0,10.16мм далд суулгадаг	ш	79	
3	Кабелийн телевизийн салбарлагч /4 чиглэл/	5-860м ц 10dB	ш	30	
4	КатВ-ийн гол салбарлагч /4 чиглэл/	5/0,10.16мм ил байрлалтай	ш	5	
Галын дохиолол					
1	35чиглэл хянах залгах автомат залгуур бүхий галын дохиололын хүлээн авах станц	C2000-БКИ	ш	1	
2	- чиглэл хянах залгах автомат залгуур бүхий галын дохиололын хүлээн авах станц	C2000-БКИ	ш	-	
3	Удирдлагын гар	C2000	ш	1	
4	Утаа мэдрэх хэт улаан туяаны үүсгэгчтэй галын дохиололын мэдээлэгч	i=100мкА Rх-1,1кОм	ш	157	
5	Дулаан мэдрэх хэт улаан туяаны үүсгэгчтэй галын дохиололын мэдээлэгч	i=100мкА Rх-1,1кОм	ш	18	
6	Гараар удирдах галын дохиоллын мэдээлэгч /телефон утасны холбогчтой/	i=100мкА Rх-1,1кОм	ш	11	
7	Галын дохиоллын нэгтгэх хайрцаг	Сигнал-20П	ш	2	
8	Зэс дамжуулагчтай полиэтилен тусгаарлагчтай утас /ердийн дан хос/	UTP-2x2x0.5мм	м	1750	дохиололын зориулалттай
9	80 дБ хүртэл авиа үүсгэх чадалтай түгшүүрийн дуут дохио өгөгч		ш	11	
10	Тэжээлийн блок		ш	1	
11	Зэс дамжуулагчтай полиэтилен тусгаарлагчтай экрантай кабель /RS-485/	Profi-Bus-1x2x1,5мм	м	100	
12	Зэс дамжуулагчтай полиэтилен тусгаарлагчтай полиэтилен бүрхүүлтэй тосон кабель	JF100x2x0,5мм	м	-	

Д/д	Нэр	Маяг	Хэм. нэгж	Тоо	Тайлбар
Бусад материал тоног төхөөрөмж					
1	Давхрын самбар	800x600x150мм	ш	5	
2	Айлд сууриглагдах самбар	400x200x130мм	ш	-	
3	Пластмассан булан холбоос	Ф-16мм./ПВХ/	ш	750	
4	Пластмассан булан холбоос	Ф-25мм./ПВХ/	ш	750	
5	Пластмассан хоолой L=3м	Ф-50мм./ПВХ/	ш	100	Босоо шугамд
6	Пластмассан хоолойн муфт / шууд/	Ф-25мм./ПВХ/	ш	650	
7	Угсралтын пластмассан хайрцаг/ПВХ/ /4ш Ф-25мм-ийн нүхтэй/	150x150x50мм	ш	50	далд угсралтын
8	Пластмассан яндан /нимгэн ханатай, уян/	Ф-16мм./ПВХ/	м	2300	/ дохиолол /
9	Пластмассан яндан /нимгэн ханатай, шулуун/ L=3м	Ф-25мм./ПВХ/	ш	1950	3 эгнээ угсралтын
10	Цахилгаан тэжээлийн шулуутгагч, гүйдэл хүчдэл баригч /UPS/	220 В/24В,6А t=15min,P=2kW	ш	1	
11	Нам үелзлэлийн өсгөгч Зурвас 20гц-20кгц	Pc=100Вт	ш	1	
12	Кабелийн тавиур L=3м	W=300мм	ш	6	
Компьютер сүлжээ					
1	Зэс дамжуулагчтай полиэтилен тусгаарлагчтай полиэтилен бүрхүүлтэй 8 судастай утас/ердийн/	UTP-Cat.6 0.5x4P	м	1650	Комп. сүлжээний зориулалттай
2	Комп.сүлжээний розетка/8ш ялтастай коннектор/	/Модем RJ45 /	ш	79	
3	Компьютерийн сүлжээний салаалагч / Switch /		ш	2	24-port -той
4	Компьютерийн сүлжээний салаалагч / Switch /		ш	4	16-port -той
5	Fast internet media converter /Интернетэд/ Хувиргагч		ш	1	
6	Шилэн Кабелийн төгсгөлийн төхөөрөмж	FDF	ш	1	
Хамгаалалтын дохиолол					
1	Зэс дамжуулагчтай полиэтилен тусгаарлагчтай утас /ердийн дан хос/	-1x2x1.5мм	м	400	тэжээлийн зориулалттай
2	Ажиглалтын өргөн өнцгийн хараатай хамгаалалтын дохиололын видео дүрэн	KPC <135* — гүйдлийн	ш	19	
3	Ажиглалтыг ээлжлэн явуулах дэлгэцтэй хам-ын дохиололын хүлээн авах станц	218x44x200мм	ш	1	
4	Задгай зэс дамжуулагчтай ПЭ тусгаарлагчтай ПВ бүрхүүлтэй коаксаль кабель	PK-50.1/0,8мм 75ом279дб/км	м	800	
Зарлан мэдээлэх систем					
1	Зарлан мэдээлэх системийн удирдлагын пульт	P= 300w	КОМ	1	Захиалагчийн сонголтоор
2	Угсралтын кабель утас	RVV 1x2x1.5мм	ш	500	
3	Чанга яригч / таазанд /	10 W	ш	37	
4	Чанга яригч / хананд /	10 W	ш	7	



"Сум дундын болон захиргааны хэргийн шүүх"-ийн барилга  
Архангай аймаг.

Захирал	З. Бүжинлхам
Инженер	Т. Пүрэвзагд
Гүйцэтгэсэн	Б. Урангоо
Шалгасан	Т. Пүрэвзагд

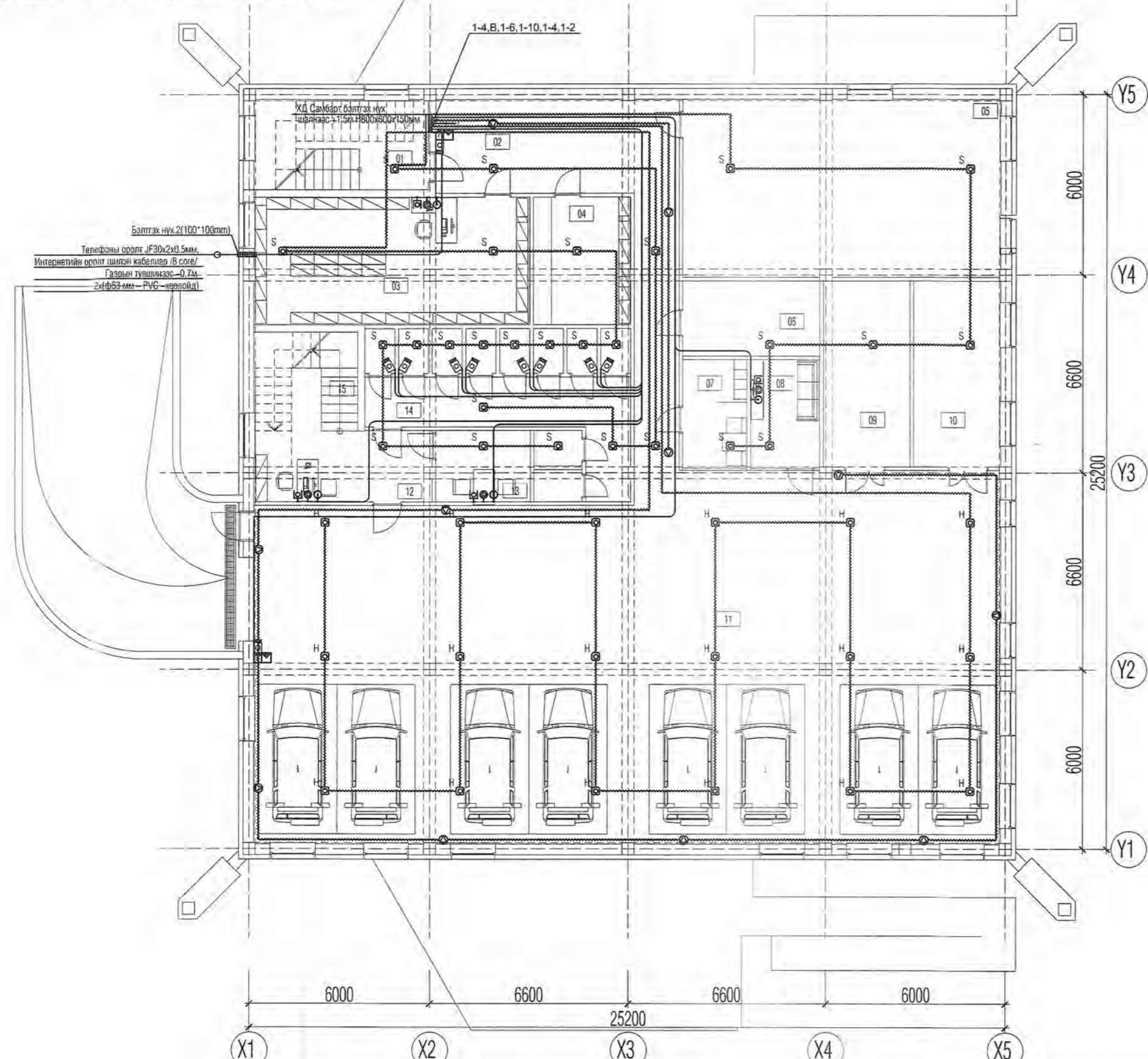
Материалын түүвэр  
ЕГ шифр:  
ТГ шифр: AC-22/2014

ХД

Масштаб: М1:  
Үе шат: Хуудас Бүх хууд  
АЗ ХД-3 8  
2014 оны 02 сарын 28



Зоорийн давхрын холбоо дохиоллын байгуулалт



№	Өрөөний нэр	Талбай м <sup>2</sup>
01	Шатын хөнгөл	16.46
02	Коридор	38.05
03	Архив буюу хэрэг хадгалах өрөө	40.74
04	Эд мэрийн баримт хадгалах өрөө	14.20
05	Цахилгааны өрөө	11.44
06	Албан бэлтгэлийн өрөө	62.72
07	Үйлчлэгчдийн өрөө	7.81
08	Жолоочийн өрөө	8.28
09	Дулаан механикийн өрөө	17.85
10	Сантехник, дулаан механикийн өрөө	18.10
11	Авто машины зогсоол	295.11
12	Хэрэг бүртгэлийн өрөө	27.61
13	Уулзалтын өрөө	7.85
14	Тур саатуулах өрөө	35.26
15	Шатын хөнгөл	13.62
Нийт		615.10



Зөвшөөрөлцсөн

БА	А Энхжаргал	<i>[Signature]</i>
ББ	Д. Нандинцэцэг	<i>[Signature]</i>
ХАС	С. Даваасүрэн	<i>[Signature]</i>
ЦБУ	Ц. Булганчимэг	<i>[Signature]</i>
ДГ. ХТ	Б. Батдэлгэр	<i>[Signature]</i>



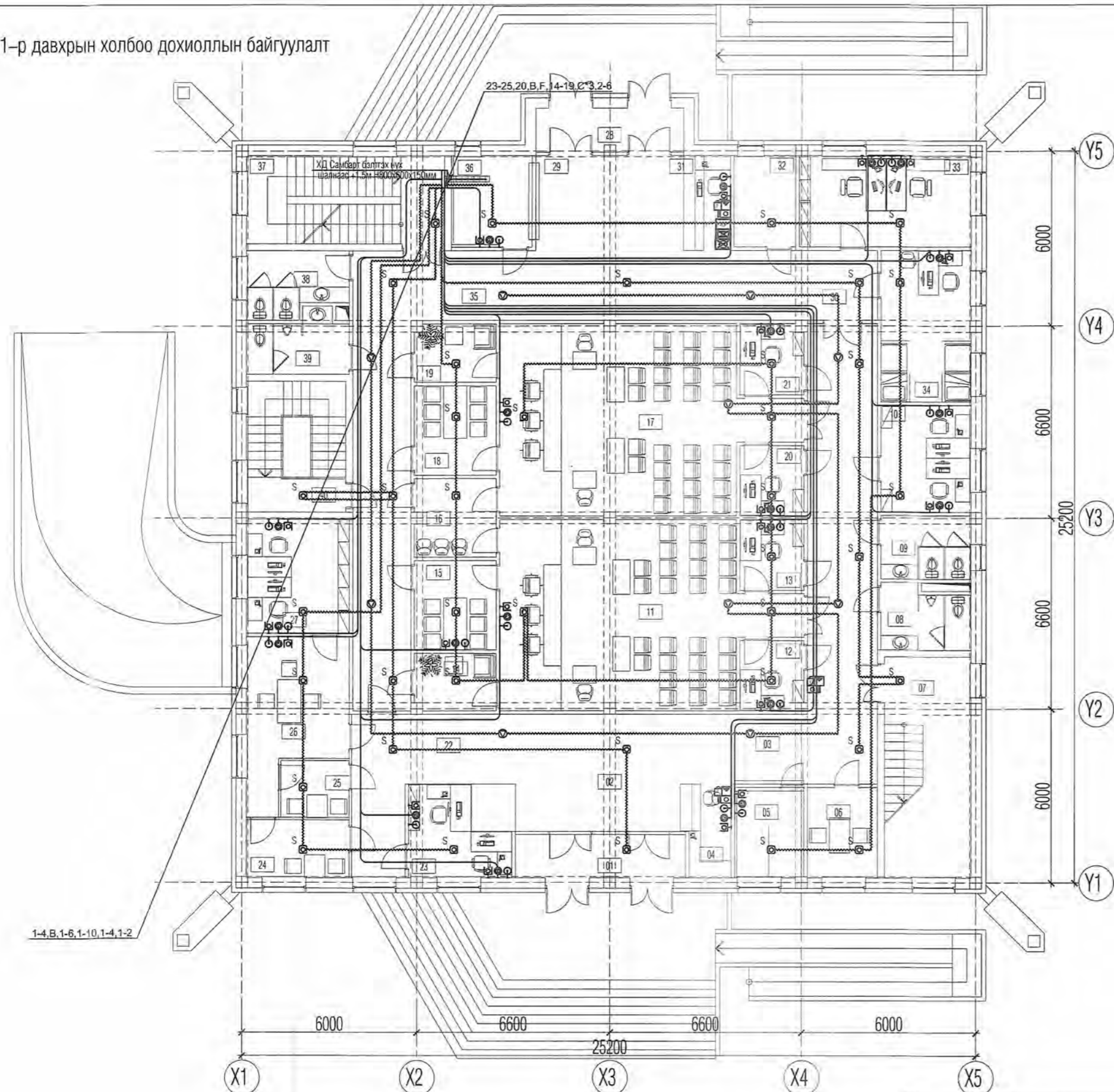
БАРИЛГЫН ЗУРАГ ТӨСӨЛ  
Утас/факс: 976-11-331868  
"АНОД КАТОД" ХХК

"Сум дундын болон захиргааны хэргийн шүүх"-ийн барилга  
Архангай аймаг.

Захирал	З. Бужинлхам	<i>[Signature]</i>	Зоорийн давхрын холбоо дохиоллын байгуулалт	Масштаб: М1:150		
Инженер	Т. Пүрэвзагд			Үе шат:	Хуудас:	Бүх хууд
Гүйцэтгэсэн	Б. Урангоо			А3	ХД-4	8
Шалгасан	Т. Пүрэвзагд			2014 оны 02 сарын 28		

ХД

1-р давхрын холбоо дохиоллын байгуулалт



№	Өрөөний нэр	Талбай м <sup>2</sup>
01	Гөх	8.74
02	Вестиболь	23.59
03	Коридор	47.47
04	Жижүүр тахар	11.67
05	Өлгүүр	7.38
06	Уулзалтын өрөө	7.50
07	Шатны хөнгил	22.48
08	Ариун цэврийн өрөө /эмгэстэй/	6.50
09	Ариун цэврийн өрөө /аргэстэй/	6.82
10	Иргэдийн төлөөлөгчдийн өрөө	10.26
11	Эрүүгийн хэргийн шүүх хуралдааны танхим	57.06
12	Өмгөөлөгчийн өрөө	5.28
13	Прокурорын өрөө	5.32
14	Гэрчийг тусгаарлах өрөө	5.52
15	Зөвлөлдөх өрөө	8.62
16	Сэжмэгийг оруулах коридор	7.50
17	Эрүүгийн хэргийн шүүх хуралдааны танхим	57.06
18	Зөвлөлдөх өрөө	8.62
19	Гэрчийг тусгаарлах өрөө	5.52
20	Прокурорын өрөө	5.32
21	Өмгөөлөгчийн өрөө	5.28
22	Коридор	23.03
23	Мэдээлэл авлагаа ба бичиг хургалчийн өрөө	9.83
24	Хүлээх өрөө	7.05
25	Хүлээх өрөө	4.72
26	Зөвлүүрэн зуучлалын өрөө	17.10
27	Зөвлүүрэн зуучлагч ба туслахын өрөө	13.68
28	Гөх	4.35
29	Вестиболь	28.65
30	Коридор	16.65
31	Жижүүр тахар	4.68
32	Хүүхдийн өрөө	6.61
33	Тойргийн ба шөдөр тахар	16.45
34	Элч сэтгэл зүйнийн өрөө	17.42
35	Коридор	41.98
36	Өлгүүр	8.58
37	Шатны хөнгил	20.35
38	Ариун цэврийн өрөө /эмгэстэй/	7.95
39	Ариун цэврийн өрөө /аргэстэй/	6.70
40	Шатны хөнгил	15.33
Нийт		596.62

Зөвшөөрөлцсөн	
БА	А. Энхжаргал
ББ	Д. Нандинцэцэг
ХАС	С. Даваасүрэн
ЦБУ	Ц. Булганчимэг
ДГ. ХТ	Б. Батдэлгэр



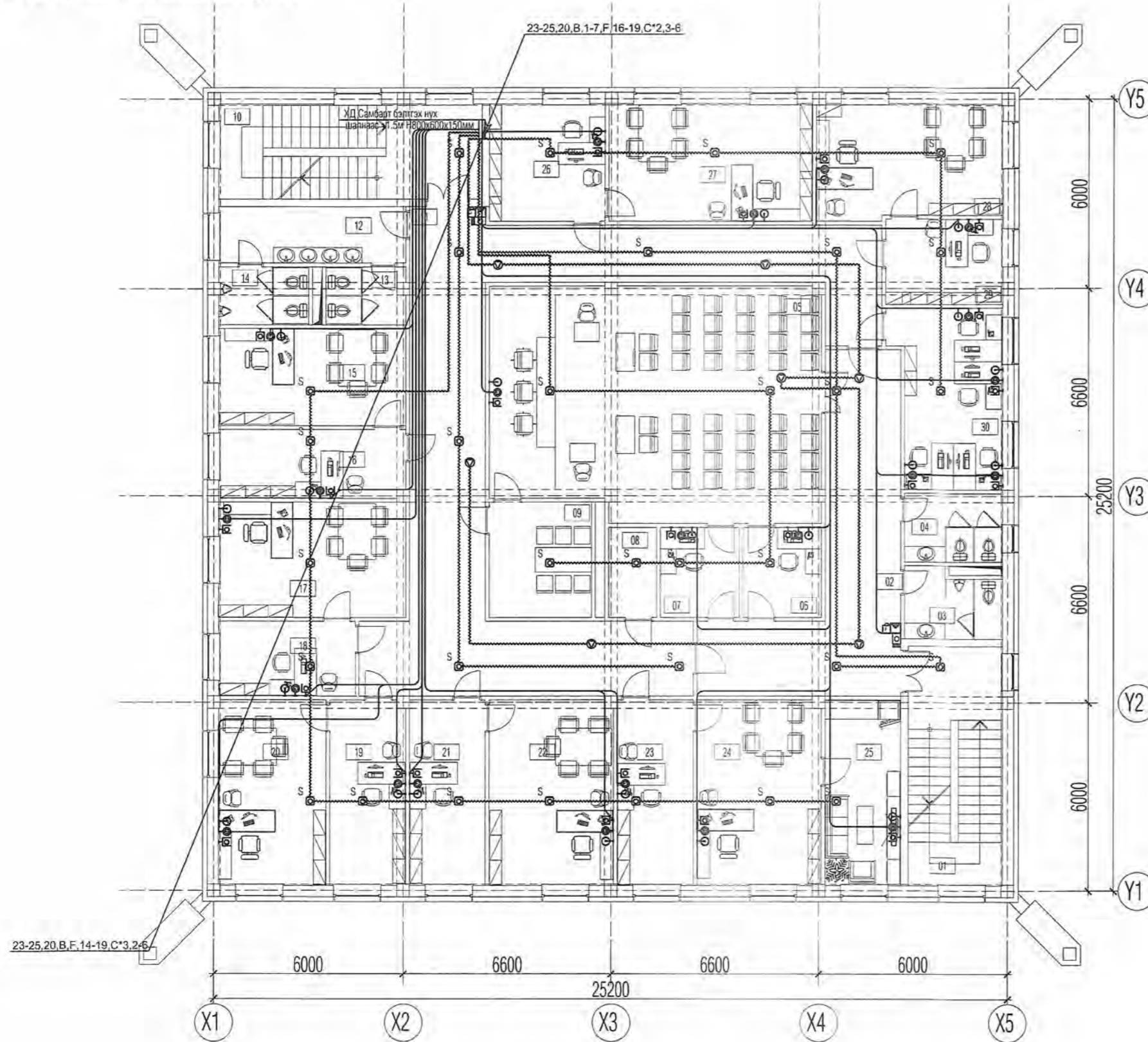
БАРИЛГЫН ЗУРАГ ТӨСӨЛ  
Утас/факс: 976-11-351899  
"АНОД КАТОД" ХХК

**"Сум дундын болон захиргааны хэргийн шүүх"-ийн барилга**  
Архангай аймаг.

**ХД**

Захирал	З. Бүжинлхам	1-р давхрын холбоо дохиоллын байгуулалт	Масштаб: М1:150
Инженер	Т. Пүрэвзагд	ЕГ шифр: АЗ ХД-5 8	Уе шат: Хуудас Бүх хууд
Гүйцэтгэсэн	Б. Урангоо		
Шалгасан	Т. Пүрэвзагд	ТГ шифр: АС-22/2014	2014 оны 02 сарын 28

2-р давхрын холбоо дохиоллын байгуулалт



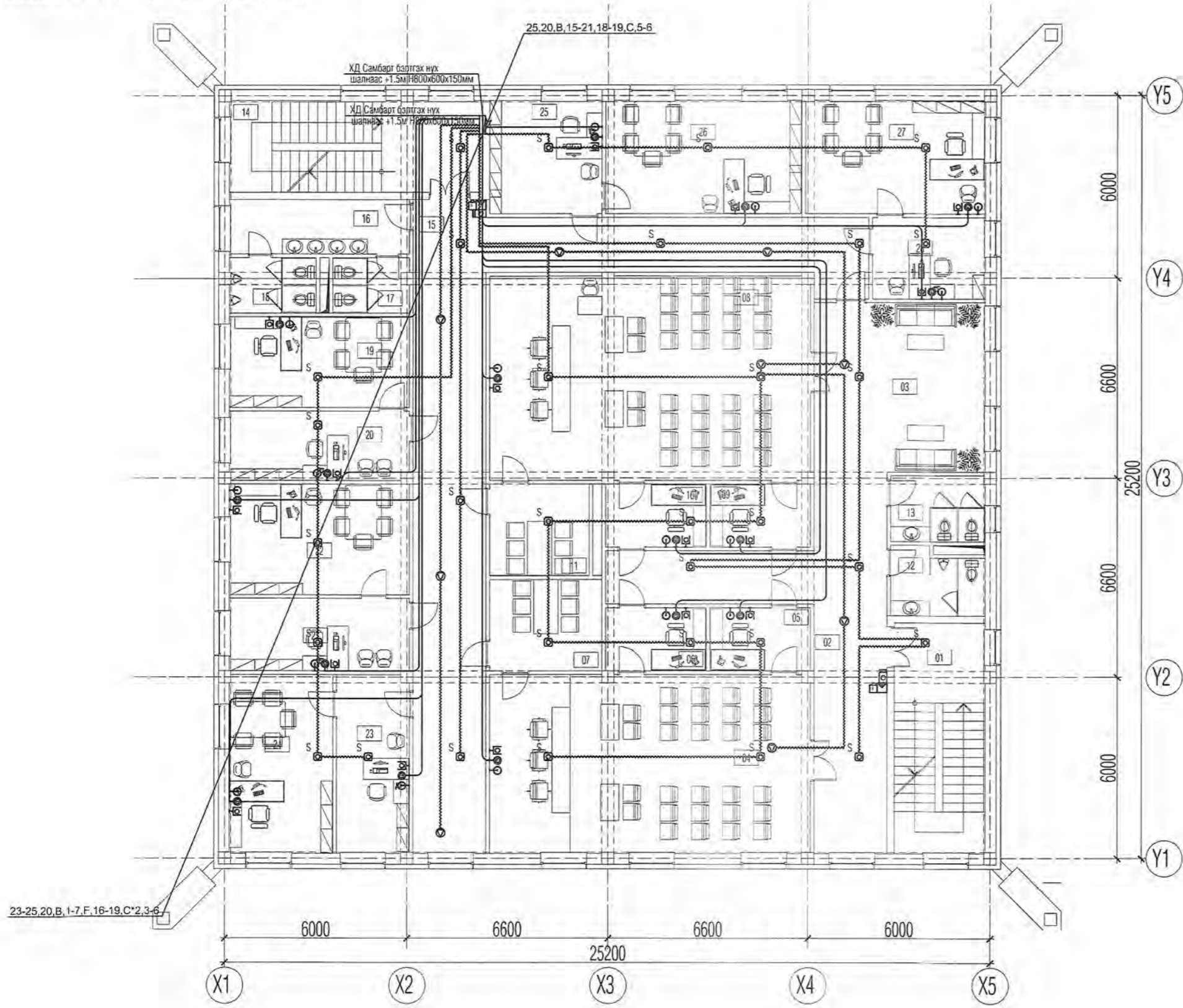
№	Өрөөний нэр	Талбай м <sup>2</sup>
01	Шатны хөнгөл	22.90
02	Коридор	36.33
03	Армун цэрийн өрөө /эргэлтэй/	6.50
04	Армун цэрийн өрөө /эмгэстэй/	6.82
05	Эзрүүгийн хэргийн шүүх хуралдааны танхим	76.15
06	Өнгөөлөгчийн өрөө	7.20
07	Прокурорын өрөө	7.20
08	Цайны өрөө	4.37
09	Зөвлөлдөх өрөө	11.99
10	Шатны хөнгөл	24.94
11	Коридор	83.43
12	Армун цэрийн өрөө	10.59
13	Армун цэрийн өрөө /эмгэстэй/	4.51
14	Армун цэрийн өрөө /эргэлтэй/	5.20
15	Шүүгчийн өрөө	18.35
16	Туслахын өрөө	12.93
17	Шүүгчийн өрөө	21.78
18	Туслахын өрөө	10.36
19	Туслахын өрөө	14.12
20	Шүүгчийн өрөө	20.11
21	Туслахын өрөө	14.20
22	Шүүгчийн өрөө	23.35
23	Туслахын өрөө	14.20
24	Ерөнхий шүүгчийн өрөө	23.35
25	Амралтын өрөө	14.20
26	Туслахын өрөө	13.69
27	Шүүгчийн өрөө	24.09
28	Шүүгчийн өрөө	21.24
29	Туслахын өрөө	10.02
30	Шүүх хуралдааны нарын бичгүүдийн өрөө	18.75
Нийт		582.87

*Handwritten signature and date: 2014.02.20*

Зөвшөөрөлцсөн		
БА	А. Энхжаргал	<i>Signature</i>
ББ	Д. Нандинцэцэг	<i>Signature</i>
ХАС	С. Даваасүрэн	<i>Signature</i>
ЦБУ	Ц. Булганчимэг	<i>Signature</i>
ДГ. ХТ	Б. Батдэлгэр	<i>Signature</i>

	"Сум дундын болон захиргааны хэргийн шүүх"-ийн барилга Архангай аймаг.		ХД
	Захирал	З. Бүжинлхам	2-р давхрын холбоо дохиоллын байгуулалт
Инженер	Т. Пүрэвзагд	Масштаб: М1:150	
Гүйцэтгэсэн	Б. Урангоо	ЕГ-шифр: АЗ ХД-6 8	Уе шат: Хуудас Бүх хууд
Шалгасан	Т. Пүрэвзагд		
			2014 оны 02 сарын 28

3-р давхрын холбоо дохиоллын байгуулалт

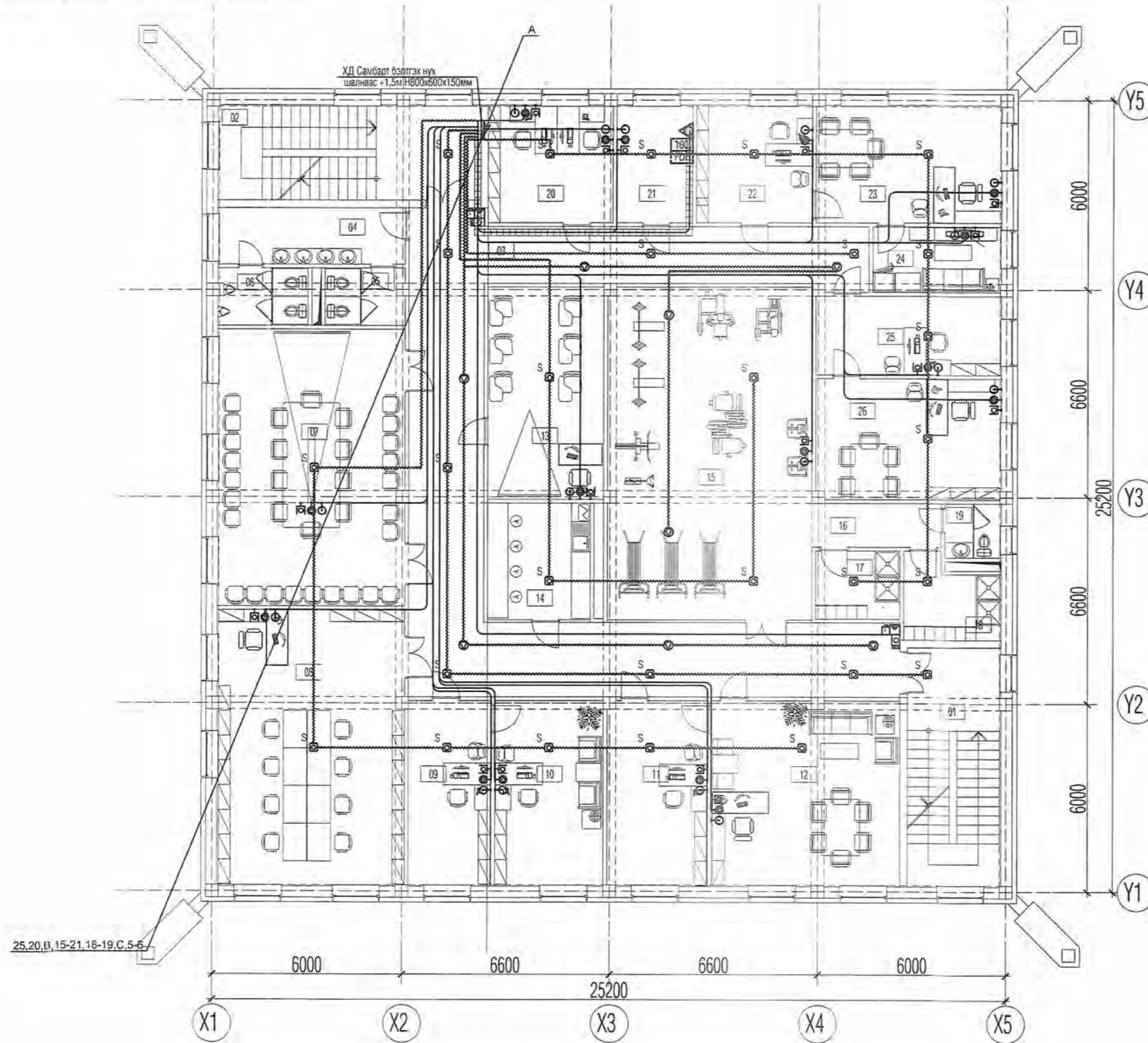


с	Өрөөний нэр	Талбай м <sup>2</sup>
01	Шатны хонгил	22.90
02	Коридор	42.44
03	Вестибаль	32.14
04	Иргэний хэргийн шүүх хуралдааны танхим	62.29
05	Өмгөөлөгчийн өрөө	6.97
06	Прокурорын өрөө	6.97
07	Зөвлөлдөх өрөө	11.18
08	Иргэний хэргийн шүүх хуралдааны танхим	71.00
09	Өмгөөлөгчийн өрөө	6.97
10	Прокурорын өрөө	6.97
11	Зөвлөлдөх өрөө	9.91
12	Ариун цэврийн өрөө /эмгэгтэй/	6.50
13	Ариун цэврийн өрөө /эргэтэй/	6.82
14	Шатны хонгил	24.94
15	Коридор	76.02
16	Ариун цэврийн өрөө	10.59
17	Ариун цэврийн өрөө /эмгэгтэй/	4.51
18	Ариун цэврийн өрөө /эргэтэй/	5.20
19	Шүүгчийн өрөө	18.35
20	Туслахын өрөө	12.93
21	Туслахын өрөө	14.32
22	Шүүгчийн өрөө	21.66
23	Туслахын өрөө	15.18
24	Шүүгчийн өрөө	18.45
25	Туслахын өрөө	13.68
26	Шүүгчийн өрөө	24.09
27	Шүүгчийн өрөө	22.00
28	Туслахын өрөө	9.58
Нийт		684.56

Зөвшөөрөлцсөн		
БА	А. Энхжаргал	<i>[Signature]</i>
ББ	Д. Нандинцэцэг	<i>[Signature]</i>
ХАС	С. Даваасүрэн	<i>[Signature]</i>
ЦБУ	Ц. Булганчимэг	<i>[Signature]</i>
ДГ. ХТ	Б. Батдэлгэр	<i>[Signature]</i>

 БАРИЛГЫН ЗУРАГ ТӨСӨЛ Утас/факс: 976-11-351869 "АНОД КАТОД" ХХК	"Сум дундын болон захиргааны хэргийн шүүх"-ийн барилга Архангай аймаг.		ХД	
	Захирал Инженер Гүйцэтгэсэн Шалгасан	З. Бүжинлхам Т. Пүрэвзагд Б. Урангоо Т. Пүрэвзагд	3-р давхрын холбоо дохиоллын байгуулалт ЕГ шифр: ТГ шифр: АС-22/2014	Масштаб: М1:150 Үе шат: Хуудас Бүх хууд АЗ ХД-7 8 2014 оны 02 сарын 28

4-р давхрын холбоо дохиоллын байгуулалт



№	Өрөөний нэр	Талбай м <sup>2</sup>
01	Шатны хонгил	22.90
02	Шатны хонгил	24.94
03	Коридор	91.47
04	Армун цэрийн өрөө	10.59
05	Армун цэрийн өрөө /эмэгтэй/	4.51
06	Армун цэрийн өрөө /эрэгтэй/	5.20
07	Сулгалтын танхим	52.08
08	Номын сан	52.19
09	Нэрэвчн өрөө	15.62
10	Нягтаангийн өрөө	20.36
11	Дотоод ажил хариуцсан мэргэжилтний өрөө	18.73
12	Тамгийн газрын даргын өрөө	35.27
13	Сулгалтын танхим	24.87
14	Цайны өрөө	12.12
15	Фитнесийн танхим	68.49
16	Коридор	5.76
17	Хуацас солих өрөө /эмэгтэй/	5.78
18	Хуацас солих өрөө /эрэгтэй/	7.40
19	Армун цэрийн өрөө	3.09
20	Мэдээллийн технологийн ажилтны өрөө	14.72
21	Серверийн өрөө	8.92
22	Туслахын өрөө	13.68
23	Ерөнхий шүүгчийн өрөө	22.01
24	Амралтын өрөө	8.56
25	Туслахын өрөө	14.80
26	Шүүгчийн өрөө	22.77
	Нийт	586.83

Зөвшөөрөлцсөн		
БА	А. Энхжаргал	<i>[Signature]</i>
ББ	Д. Нандинцэцэг	<i>[Signature]</i>
ХАС	С. Даваасүрэн	<i>[Signature]</i>
ЦБУ	Ц. Булганчимэг	<i>[Signature]</i>
ДГ. ХТ	Б. Батдэлгэр	<i>[Signature]</i>

 БАРИЛГЫН ЗУРАГ ТӨСӨЛ Утас/факс: 976-11-351869 "АНОД КАТОД" ХХК	"Сум дундын болон захиргааны хэргийн шүүх"-ийн барилга Архангай аймаг.		ХД	
	Захирал Инженер Гүйцэтгэсэн Шалгасан	З. Бүжинлхам Т. Пүрэвзагд Б. Урангоо Т. Пүрэвзагд	4-р давхрын холбоо дохиоллын байгуулалт ЕГ шифр: ТГ шифр: АС-22/2014	Масштаб: М1:150 Үе шат: Хуудас Бүх хууд АЗ ХД-8 8 2014 оны 02 сарын 28