



АЛТАЙН ГАЗРЫН ХҮЧ

БАРИЛГЫН ЗУРАГ ТӨСӨЛ, УГСРАЛТ



АРХАНГАЙ АЙМГИЙН "СҮМ ДУНДЫН БОЛОН ЗАХИРГААНЫ ХЭРГИЙН ШҮҮХ"-ИЙН БАРИЛГА

"Гадна дулааны шугамын ажлын зураг"
Шифр АГХ 19/54

БОЛОВСРУУЛСАН.


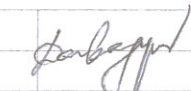
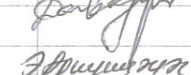
Гүйцэтгэгч		
	Албан тушаал	
	"Алтайн газрын хүч" ХХК-ний захирал	С.Бямбасүрэн

Улаанбаатар хот

Зургийн жагсаалт			
Д/д	Формат	Нэрс	Тайлбар
1	A3	Зургийн бүрдэл, таних тэмдэг, давтан хэрэглэгдэх зургийн жагсаалт.	ГД-1
2	A3	Тайлбар, байршилын схем, дулааны ачаалал.	ГД-2
3	A3	Гадна дулааны шугамын байгуулалт.	ГД-3
4	A3	Угсралтын тойм, хөндлөн огтлол 1-1, сувгийн дагуугийн зүсэлт.	ГД-4
5	A3	Дулааны худаг (ДХ-1)-н байгуулалт, огтлол 1-1. /шинээр хийх/	ГД-5
6	A3	Материалын түүвэр	ГД-6
7	A3	Оролтын узелийн еранхий байдал, материалын түүвэр.	ГД-7

Таних тэмдэглэгээ		
Д/д	Нэр	Тэмдэглэгээ
1	-Халаалтын өгөх шугам /1-р хэлхээнд/	
2	-Халаалтын буцах шугам /1-р хэлхээнд/	
3	-Хүйтэн усны шугам	
4	-Яндан хоолойн дулаалга	
5	-Яндан хоолойг угсрах налуу	
6	-Онцлог цэгийн дугаар	
7	-Үл хөдлөх тулгуур (ҮХТ)	
8	-Компенсатор (П-хэлбэрийн зөөлөвч)	
9	-Эргэлтийн өнцөг (ЭӨ)	
10	-Хоолойн шилжвэр	
11	-Хаалт /вентиль/	
12	-Ус буулгагч	
13	-Хий авагч	

Давтан хэрэглэгдэх зургийн жагсаалт		
1	Серия 01-015-1	Хоолойн үл хөдлөх тулгуур
2	Серия Г-991-1 вын 1	Цутгамал бетон суваг, сувгийн эргэлтийн өнцөг, компенсаторын ниш
3	Серия ТБЧ-08	Угсармал бетон суваг
4	Серия Г-991-1 вын 2	Бетон худаг

 АЛТАЙН ГАЗРЫН ХҮЧ info@altaingazrlinkhuch.mn Утас: 99106763	Архангай аймаг, Цэцэрлэг сум. "Сум дундын болон захиргааны хэргийн шүүх"-ийн барилга					
	Зургийн бүрдэл, таних тэмдэг, давтан хэрэглэгдэх зургийн жагсаалт.				Үе шат: ГД	
	Инженер		Э.Давгадорж	ЕГ Шифр: АГХ-19/54	Масштаб: М-зүй	Огноо: 2019.11
	Гүйцэтгэсэн		Э.Давгадорж	ТГ Шифр:	Зургийн дугаар: ГД-1	Хуудас: 7
АЛТАЙН ГАЗРЫН ХҮЧ ХХК						

ТАЙЛБАР

Архангай аймаг, Цэцэрлэг суманд төлөвлөж буй "Сум дундын болон захиргааны хэргийн шүүх"-ийн барилга"-н гадна дулааны шугамын зураг төслийг гүйцэтгэхдээ ерөнхий төлөвлөгөө, өндөржилт, ХАС, ЦБУ-н ажлын зураг газар дээрх модруулга зэргийг үндэслэн хийж гүйцэтгэлээ.

Зураг төслийг гүйцэтгэхдээ Архангай аймгийн "ЭХ ГОЛОМТЫН ИЛЧ" ХХК-н 2019-01-22 -ний өдрийн №10 тоот техникийн нөхцлийг үндэслэн гадна дулааны шугам сүлжээний төлөвлөлтийн норм ба дүрмийг мөрдлөг болголоо.

- 1.Барилгад хэрэглэх уур амьсгал ба геофизикийн үзүүлэлтүүд БНБД 23-10-09
- 2.Гадна дулаан хангамж БНБД 41-02-13
- 3.Тоног төхөөрөмж, дамжуулах хоолойн дулаан тусгаарлалт БНБД 41-04-13

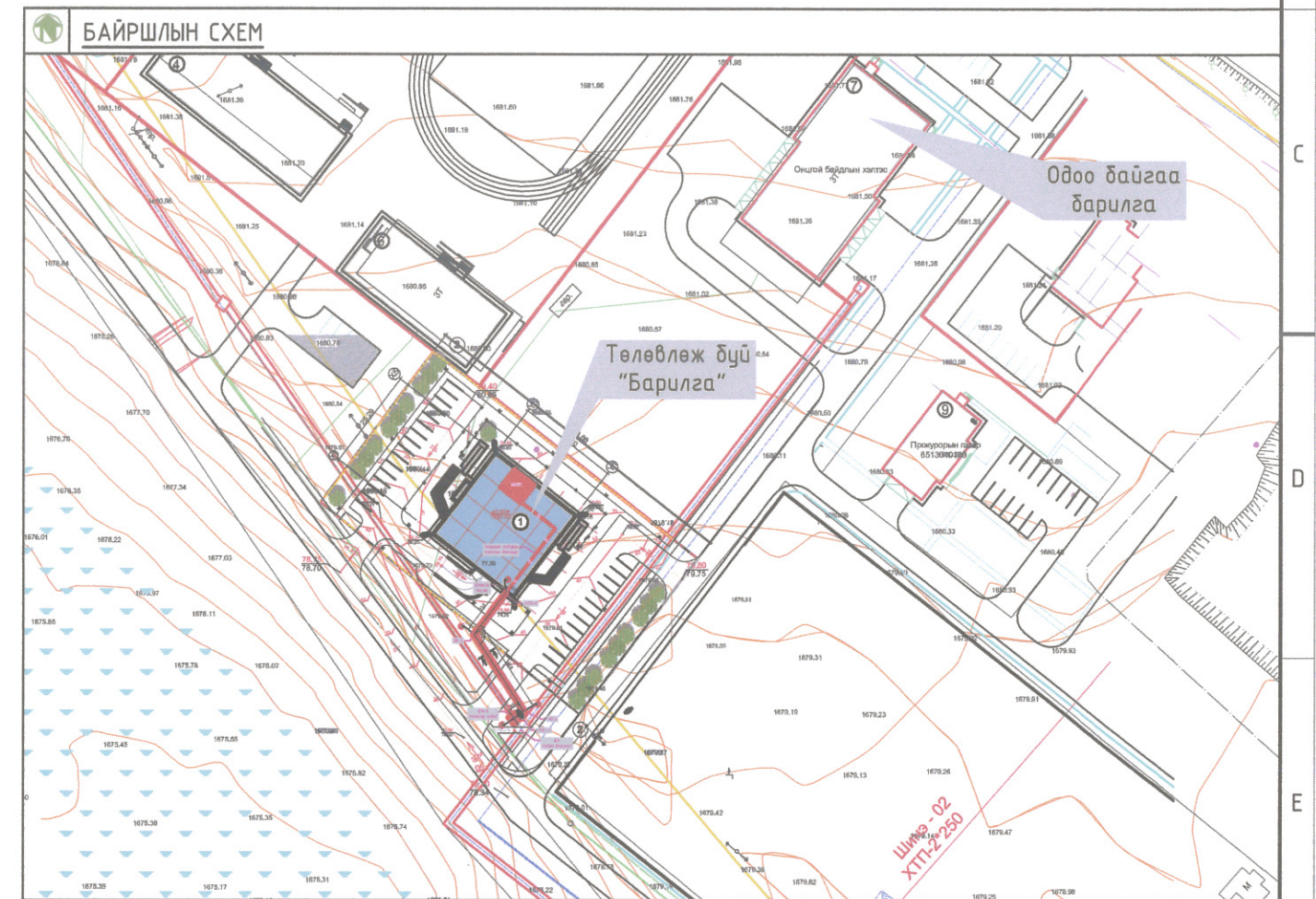
Холболтыг Булган хангай хорооллын төв шугамаас шинээр дулааны худаг хийж Д12(2Ф70мм)-н голчтой шугамаар, халуун ус хангамжийг ДЗФ32, Д4Ф25мм-н голчтой шугамаар төлөвлөж буй трассын дагуу дулаан хангамжид холбохоор зураг төслийг гүйцэтгэв.

Дулаан зөөгч нь: 90-70°C температуртай халуун ус байна.

1. Гадна агаарын тооцооны температур -28.6°C
2. Дулааны шугамыг үл нэвтрэх цутгамал болон тэвшин сувагт угсарна.
3. Яндан хоолойн агшилт суналтыг өөрийн эргэлтийг ашиглаж нөхнө.
4. Яндан хоолойг угсралтын үед гадны хог шороо, бохирдолоос цэвэрлэж, эвэрлэтээс хамгаалах түрлэг түрхэн дулаалгыг хийх хэрэгтэй. Дулаалгын материал нь полиуретан байх ба дулаан техникийн үзүүлэлтийг материалын түүвэрт зааж өглөө. Техникийн үзүүлэлт болон эрүүл ахуйн шаардлага нь тохирох өөр материалаар дулаалж болно. Дулаалгын гадуур хамгаалах бүрхүүлийг хийж өгөх хэрэгтэй. Ган янданг БНБД 41-03-99-н дагуу дулаалах хэрэгтэй.
5. Дулааны шугам сүлжээг угсрахдаа угсралтын норм дүрмийн дагуу гүйцэтгэж зохих даралтаар шахаж шалгах хэрэгтэй.
6. Ус дамжуулах шугамын доод цэгт юүлэх, дээд цэгт хийн хаалтыг угсрах хэрэгтэй.
7. Гулсах тулгуур хоорондын зай нь 25мм-н голчтой янданд 1.1м, 32мм-н голчтой янданд 2.0м, 70мм-н голчтой янданд 3.0м тутамд тус тус байна.
8. Угсралтын ажлыг гүйцэтгэхдээ БНБД 12-03-04 Барилгын үйлдвэрлэлийн хөдөлмөр хамгаалал аюулгүйн ажилгааны дүрэм, БД 12-101-05 Барилга угсралтын ажилд мөрдөх хөдөлмөр хамгаалалын үлгэрчилсэн дүрэмийг баримтлан ажиллах хэрэгтэй.
9. Геологийн дүгнэлтээр хөрс нь бор шаргал өнгөтэй, дээд-орчин үеийн дөрөвдөгчийн настай хатуугаас урсамтгай консинстенцтэй, шавранцраар чигжигдсэн сайр, сайрган хөрс. Чг хөрс нь улрлын хөлдөлтийн бүсэд сулавтар обойлт үүсгэнэ. Хөрсний ус 4,2м гүнд илэрсэн. Улрлын хөлдөлтийн гүн -3,13м. Угсралтын явцад зураг төсөлд өөрчлөлт орох шаардлага гарвал зураг төсөл зохиогчийн зөвшөөрлөөр гүйцэтгэнэ.

Үндсэн үзүүлэлт

Д/д	Барилга байгууламжийн нэр	Дулааны ачаалал, ккал/цаг				Бүгд
		Халаалт	Агаар сэлгэлт	Халуун ус	Технологи	
1	"Сум дундын болон захиргааны хэргийн шүүх"-ийн барилга	99 225	--- / ---	20 000	--- / ---	119 225
Бүгд		99 225	--- / ---	20 000	--- / ---	119 225



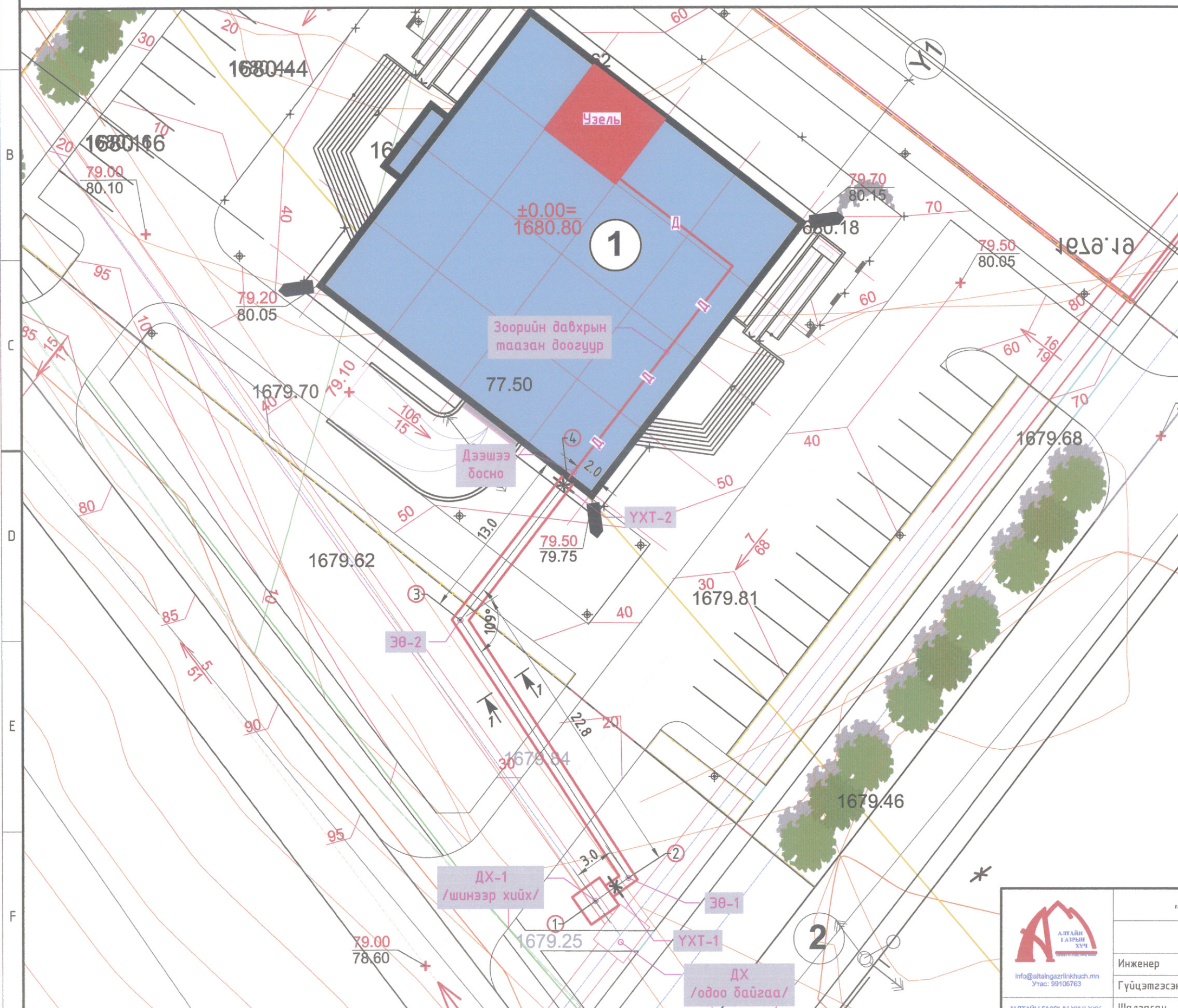
Архангай аймаг, Цэцэрлэг сум. "Сум дундын болон захиргааны хэргийн шүүх"-ийн барилга					
Тайлбар, дулааны ачаалал, байршил, схем.					Үе шат: ГД
Инженер Гүйцэтгэгсэн Шалгасан	<i>Борбог</i> <i>Э.Ариунцэцэг</i>	Э.Давгадорж	ЕГ Шифр: АГХ-19/54	Масштаб: М-зүү	Огноо: 2019.11
		Э.Давгадорж	ТГ Шифр:	Зургийн дугаар: ГД-2	Хувдас: 7
		Э.Ариунцэцэг			



ГАДНА ДУЛААНЫ ШУГАМЫН БАЙГУУЛАЛТ.

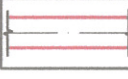
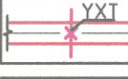
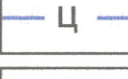

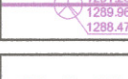
ЗӨВШӨӨРСӨН:

"ЭХ ГОЛОМТЫН ИЛЧ" ХХК-н
ЕРӨНХИЙ ИНЖЕНЕР *[Signature]* /Н.СҮХЭЭ/



ТОДОРХОЙЛОЛТ:		Тайлбар
1	Архангай аймгийн "Сум дундын болон захиргааны хэргийн шүүх"-ийн барилга	Төлөвлөж буй
2	Шинэ ерөнхий төлөвлөгөөнд орсон зам	Төлөвлөж буй

ТАНИХ ТЭМДЭГ

-  Төлөвлөж буй /Барилга/
/дэвсгэр зурган дээрх тэмдэглэгээ/
-  Шинээр төлөвлөж буй гадна дулааны шугам
/дэвсгэр зурган дээрх тэмдэглэгээ/
-  Төлөвлөж буй эргэлтийн өнцөг
/дэвсгэр зурган дээрх тэмдэглэгээ/
-  Төлөвлөж буй үл хөдлөх тулгуур
/дэвсгэр зурган дээрх тэмдэглэгээ/
-  Төлөвлөж буй дулааны худаг
/дэвсгэр зурган дээрх тэмдэглэгээ/
-  Ц Одоо байгаа цэвэр усны шугам
/дэвсгэр зурган дээрх тэмдэглэгээ/
-  Б Одоо байгаа бөхир усны шугам
/дэвсгэр зурган дээрх тэмдэглэгээ/
-  Одоо байгаа дулааны шугам
/дэвсгэр зурган дээрх тэмдэглэгээ/
-  Холбооны шугам
/дэвсгэр зурган дээрх тэмдэглэгээ/
-  Цахилгааны кабель
/дэвсгэр зурган дээрх тэмдэглэгээ/

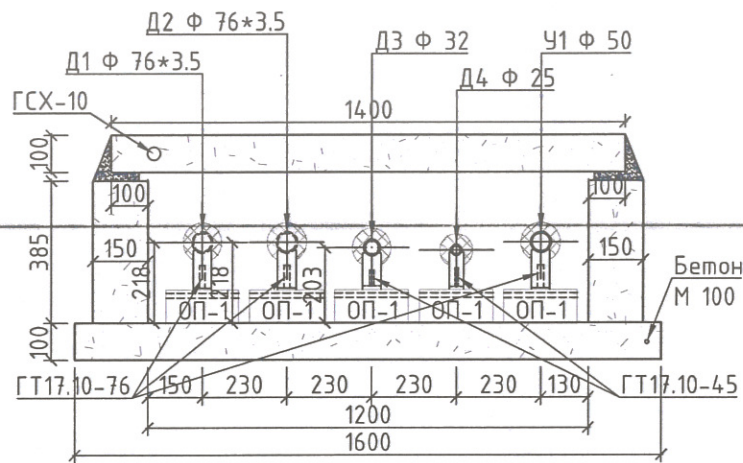


Архангай аймаг, Цэцэрлэг сум. "Сум дундын болон захиргааны хэргийн шүүх"-ийн барилга				Үе шат: ГД
Гадна дулааны шугамын байгуулалт.				Огноо: 2019.11
Инженер	<i>[Signature]</i> Э.Давгадорж	ЕГ Шифр:	АГХ-19/54	Масштаб: М1: 300
Гүйцэтгэсэн	<i>[Signature]</i> Э.Давгадорж	ТГ Шифр:		Зургийн дугаар: ГД-3
Шалгасан	<i>[Signature]</i> Э.Ариунцэцэг			Хуудас: 7

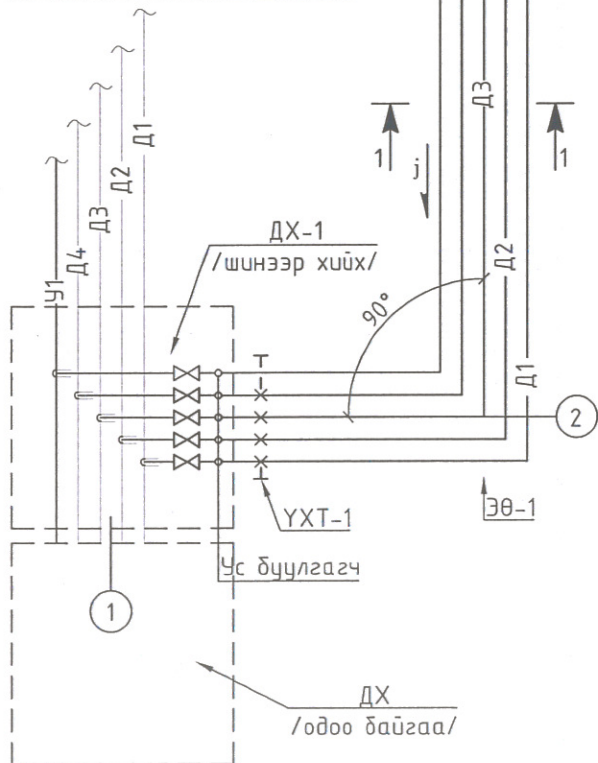
Q ₀ =99 225 ккал/ц
G ₀ =4.96 м/ц
Dh=3.62 кгс/м ² *м
V=0.39 м/сек
Д1 Ф 76*3.5
Д2 Ф 76*2.5
Q _{ху} =20 000 ккал/ц
Д3 Ф 32
Д4 Ф 25
У1 Ф 50

Угсралтын тойм.
Масштабгүй

Цутгамал суваг (ТИП - 3м): 1 - 1
М 1 : 20

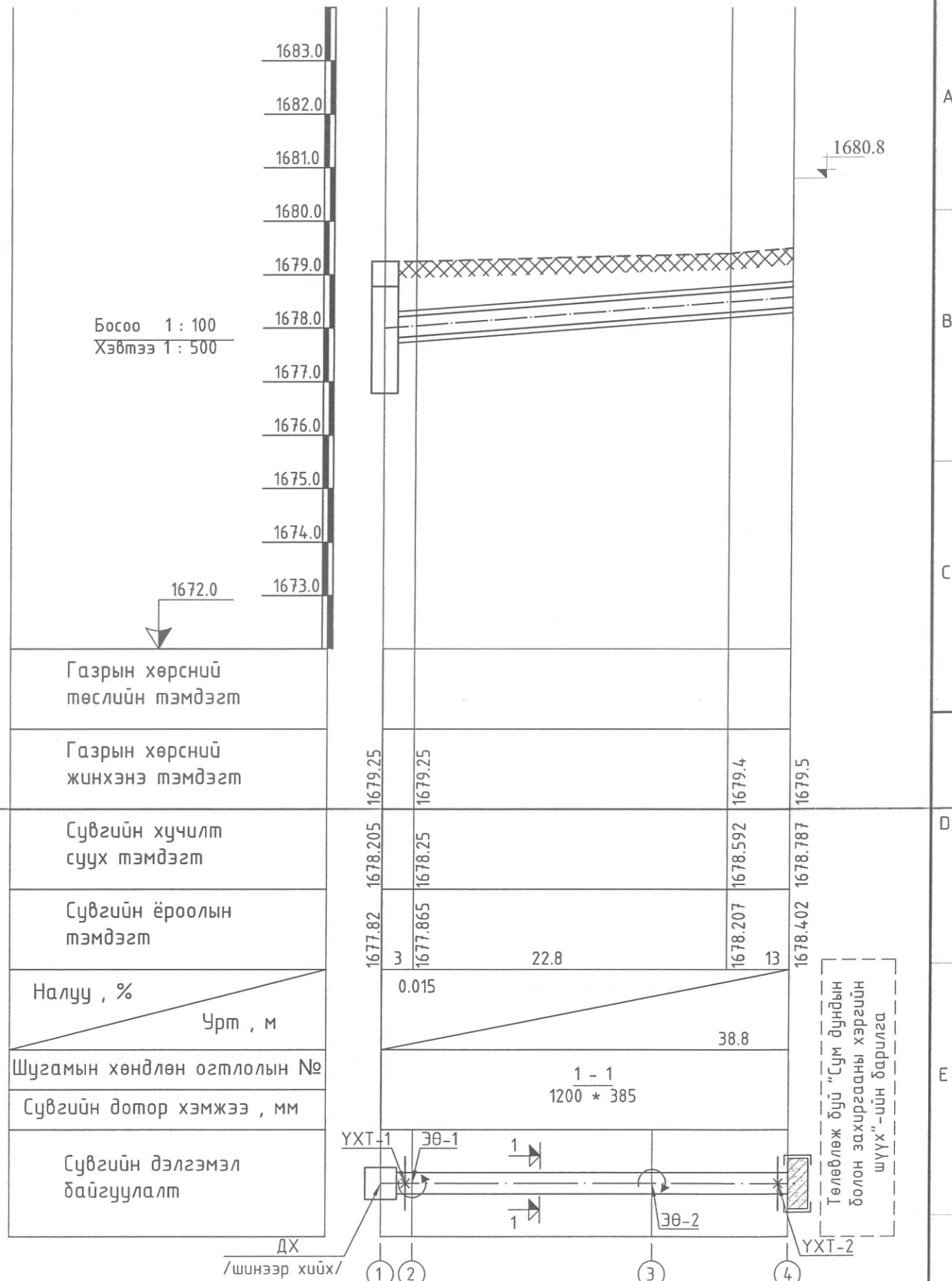


Булган хангай хорооллын дулаан хангамжийн шугам



Төлөвлөж буй "Сум дундын болон захиргааны хэргийн шүүх"-ийн барилга

Босоо 1 : 100
Хэвтээ 1 : 500



Газрын хөрсний төслийн тэмдэгт

Газрын хөрсний жинхэнэ тэмдэгт

Сувгийн хучилт суух тэмдэгт

Сувгийн ёроолын тэмдэгт

Налуу, %
Урт, м

Шугамын хөндлөн огтлолын №

Сувгийн дотор хэмжээ, мм

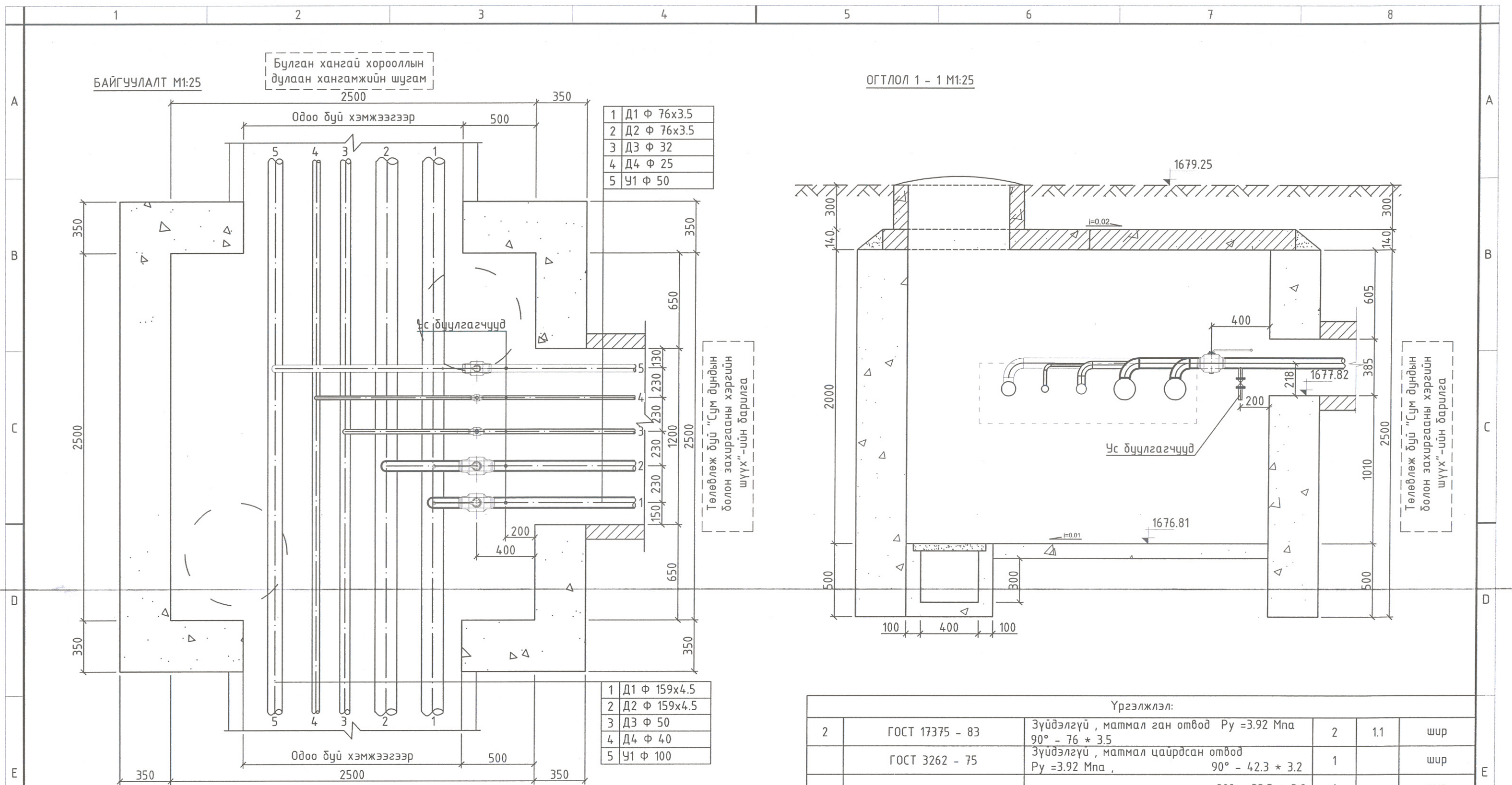
Сувгийн дэлгэмэл байгуулалт

1672.0	1673.0	1674.0	1675.0	1676.0	1677.0	1678.0	1679.0	1680.0	1681.0	1682.0	1683.0
1677.82	1677.865	1678.205	1678.25	1678.402	1678.592	1678.787	1679.25	1679.4	1679.5		
3	22.8	13									

Төлөвлөж буй "Сум дундын болон захиргааны хэргийн шүүх"-ийн барилга



Архангай аймаг, Цэцэрлэг сум. "Сум дундын болон захиргааны хэргийн шүүх"-ийн барилга					
Угсралтын тойм, хөндлөн огтлол 1-1, сувгийн дагуугийн зүсэлт.					Үе шат: ГД
Инженер	Э.Давгадорж	ЕГ Шифр:	Масштаб:	Огноо:	
Гүйцэтгэсэн	Э.Давгадорж	АГХ-19/54	М-зүй	2019.11	
Шалгасан	Э.Ариунцэцэг	ТГ Шифр:	Зургийн дугаар:	Хуудас:	
		ГД-4	ГД-4	7	




1	Д1 Ф 76x3.5
2	Д2 Ф 76x3.5
3	Д3 Ф 32
4	Д4 Ф 25
5	У1 Ф 50

1	Д1 Ф 159x4.5
2	Д2 Ф 159x4.5
3	Д3 Ф 50
4	Д4 Ф 40
5	У1 Ф 100

Үргэлжлэл:					
2	ГОСТ 17375 - 83	Зүйдэлгүй, матмал ган отвод Р _у =3.92 Мпа 90° - 76 * 3.5	2	1.1	шир
	ГОСТ 3262 - 75	Зүйдэлгүй, матмал цайрдсан отвод Р _у =3.92 Мпа, 90° - 42.3 * 3.2	1		шир
		90° - 33.5 * 3.2	1		шир
3		Ган юүлэх хаалт /шир/	Ф25	2	70мм-н янданд юүлэгч
			Ф20	2	25-32мм-н янданд юүлэгч
4	Серия Г-991-1 вып 1	Дулааны цутгамал худаг /шинээр хийх/ ТК - 4, 2500 * 2500 * 2000	1		ком

Материалын түүвэр					
Д/д	Тэмдэглэгээ	Нэрс	Тоо	Жин кг	Тайлбар
1	2	3	4	5	6
Шинээр хийх дулааны худаг ДХ - 1					
1	BROEN 64.102070	Гагнаж холдох, дөмбөлгөн ган клапангууд : Р _у =25.0 Мпа, /шир/ Ф70	2	6.5	
	BROEN 64.102032	Гагнаж холдох, дөмбөлгөн ган клапангууд : Р _у =25.0 Мпа, /шир/ Ф32	1	1.4	
	BROEN 64.102025	Гагнаж холдох, дөмбөлгөн ган клапангууд : Р _у =25.0 Мпа, /шир/ Ф25	1	1.1	



АЛТАЙН ГАЗРЫН ХҮЧ
info@altaingazlinkhuch.mn
Утас: 99106763

Архангай аймаг, Цэцэрлэг сум.
"Сум дундын болон захиргааны хэргийн шүүх"-ийн барилга


Угсралтын тойм, хөндлөн огтлол 1-1, сүвгийн дагуугийн зүсэлт.

Инженер *Э.Давгадорж* Э.Давгадорж
Гүйцэтгэсэн *Э.Давгадорж* Э.Давгадорж
Шалгасан *Э.Вриуцигт* Э.Вриуцигт

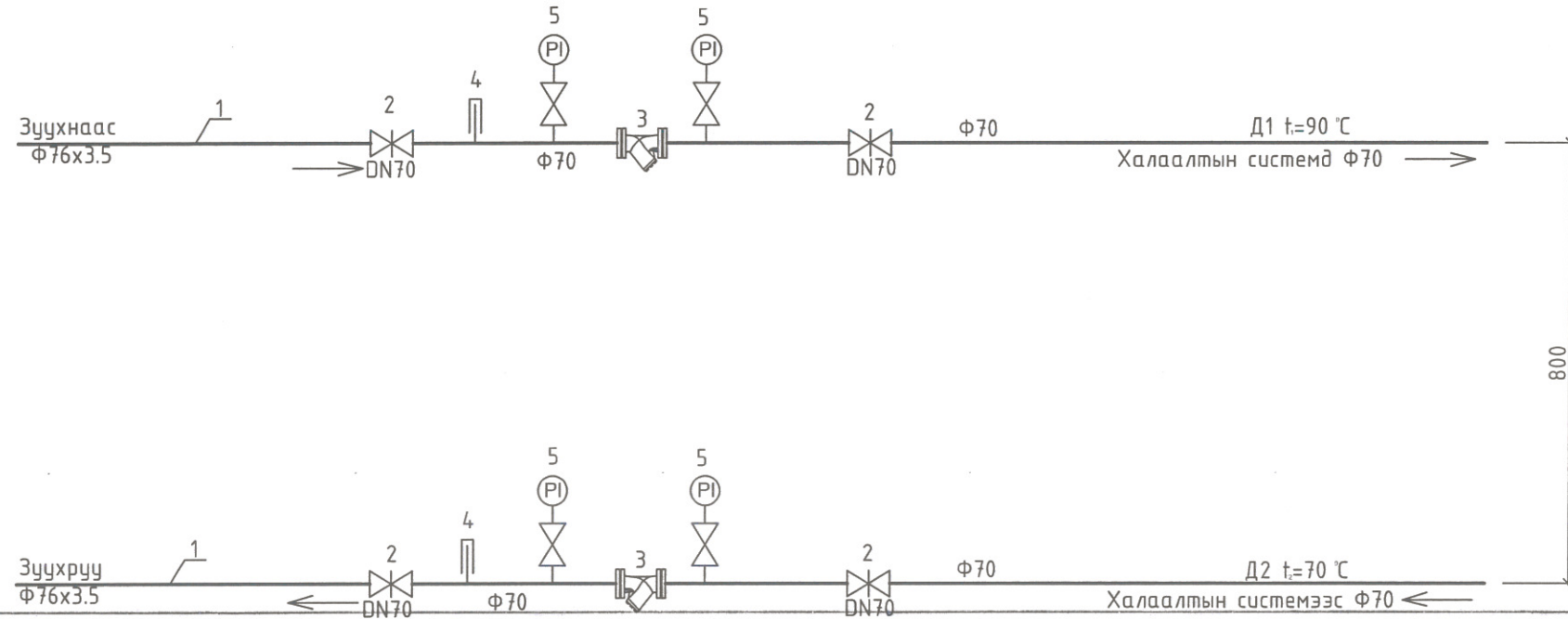
Үе шат: ГД
Огноо: 2019.11
Хуудас: 7

Материалын түүвэр					
Д/д	Тэмдэглэгээ	Нэрс	Тоо	Жин кг	Тайлбар
1	2	3	4	5	6
Шинээр хийх шугамын дулаан хангамж					
1	ГОСТ 10704 - 91 T _≥ 200 °C; P _y ≥1.6 МПа	Ус хий дамжуулах ган яндан Ф76х3.5 мм	160	7.05	у/м
2		Яндангийн дулаалга /полиуретан/ а/ Зэврэлтээс хамгаалах түрхлэг 2 удаа б/ Дулаалга δ=0.05м, λ=0.029 Вт/м °C, ρ=40 кг/м ³ Ф70 мм	160		у/м
3	ГОСТ 17375 - 83	Зүүдэлгүй, матмал ган отвод P _y =3.92 Мпа 90° - 76 * 3.5	12	1.1	шир
4	Серия 01-015-1	Хоолойн үл хөдлөх тулгуур Ф76х3.5 ТЗ .05	4	0.46	шир
5	Серия Г - 991 - 1, Вып 2	Дулааны үл нэвтрэх суваг (цутгамал суваг): ТИП-Зм 1200 * 385 (h)	40		у/м
6	01- 1 - 8. дэвтэр 1	Сувгийн хавтан: ГСХ-10 хавтан (1400х1000х100h)	40	-	шир
7	Серия Г - 991 - 1, Вып 1	Дулааны сумаг дахь үл хөдлөх тулгуурууд : 1200 * 385 (h)	2		шир
8	Серия В . 493 - 1, вып 1	Яндан хоолойн гулсах тулгуурууд :			
		ГТ 17 . 10 - 76	26	1.1	шир
9	Серия Г - 991 - 1, Вып 2	Яндан хоолойн гулсах тулгууруудын бетон дэрнүүд : ОП - 1 (200х200х90)	26		шир


Материалын түүвэр					
Д/д	Тэмдэглэгээ	Нэрс	Тоо	Жин кг	Тайлбар
1	2	3	4	5	6
Шинээр хийх шугамын халуун ус хангамж					
1	ГОСТ 3262 - 75	Цайрdsан ган яндан Ф42.3х3.2 мм	80	3.09	у/м
	---/---	Ф33.5х3.2 мм	80	2.39	у/м
2		Яндангийн дулаалга а/ Зэврэлтээс хамгаалах түрхлэг 2 удаа б/ Дулаалга δ=0.05м, λ=0.029 Вт/м °C, ρ=40 кг/м ³ Ф42.3х3.2 мм Ф33.5х3.2 мм	80		у/м
3	ГОСТ 3262 - 75	Зүүдэлгүй, матмал цайрdsан отвод P _y =3.92 Мпа , 90° - 42.3 * 3.2 90° - 33.5 * 3.2	6		шир
4	Серия 01-015-1	Хоолойн үл хөдлөх тулгуур Ф42.3х3.2 ТЗ .02 Ф33.5х3.2 ТЗ .01	2	0.34	шир
5	Серия В . 493 - 1, вып 1	Яндан хоолойн гулсах тулгуурууд : ГТ 17 . 10 - 45	54	0.7	шир
6	Серия Г - 991 - 1, Вып 2	Яндан хоолойн гулсах тулгууруудын бетон дэрнүүд : ОП - 1 (200х200х90)	54		шир

 АЛТАЙН ГАЗРЫН ХҮЧ info@altaigazrinllc.mn Утас: 99106763	Архангай аймаг, Цэцэрлэг сум. "Сум дундын болон захиргааны хэргийн шүүх"-ийн барилга				
	Материалын түүвэр.				
	Инженер	Э.Давгадорж	ЕГ Шифр:	Масштаб:	Үе шат:
	Гүйцэтгэсэн	Э.Давгадорж	АГХ-19/54	М-зүү	ГД
Шалгасан	Э.Ариунцэцэг	ТГ Шифр:	Зургийн дугаар:	Огноо:	
			ГД-6	2019.11	
				Хуудас:	
				7	

Оролтын узелийн ерөнхий байдал /Барилга дотор байрлана/



Материалын түүвэр					
Д/д	Тэмдэглэгээ	Нэрс	Тоо	Жин кг	Тайлбар
1	2	3	4	5	6
Оролтын узелийн иж бүрдэлд:					
1	ГОСТ 10704-91	Ган хоолой Φ76x3.5 /дулаалгатай/	5	7.05	у/м
2	T>200°C; P>1.6МПа	Бөмөлгөн хаалт Φ70	4		шур
3	T>200°C; P>1.6МПа	Бохир шүүгч Φ70	2		шур
4	ГОСТ 2823-73E	Термометр	2		шур
5	ОБМ1-100	Манометр Pmax=1.6МПа (хаалт)	4		шур

 АЛТАЙН ГАЗРЫН ХҮЧ info@altaingazriinkhuch.mn Утас: 99106763	Архангай аймаг, Цэцэрлэг сум. "Сум дундын болон захиргааны хэргийн шүүх"-ийн барилга				
	Оролтын узелийн ерөнхий байдал, материалын түүвэр.				Үе шат: ГД
	Инженер	Э.Давгадорж	ЕГ Шифр:	Масштаб:	Огноо:
	Гүйцэтгэсэн	<i>Э.Давгадорж</i>	АГХ-19/54	М-зүү	2019.11
Шалгасан	<i>Э.Ариунцэцэг</i>	ТГ Шифр:	Зургийн дугаар:	Хуудас:	
			ГД-7	7	




АЛТАЙН ГАЗРЫН ХҮЧ

БАРИЛГЫН ЗУРАГ ТӨСӨЛ, УГСРАЛТ

АРХАНГАЙ АЙМГИЙН "СУМ ДУНДЫН БОЛОН ЗАХИРГААНЫ ХЭРГИЙН ШҮҮХ"-ИЙН БАРИЛГА

"Гадна ус хангамж, ариутгах матуургын шугамын ажлын зураг"
Шифр АГХ 19/54

БОЛОВСРУУЛСАН.

Гүйцэтгэгч	
	Албан тушаал
	Нэр
	"Алтайн газрын хүч" ХХК-ний захирал
	С.Бямбасүрэн

Stamp: "АЛТАЙН ГАЗРЫН ХҮЧ" ХХК, Гарын үсэг, 4087122, ГСТ4393, ХОВД АЙМАГ

Улаанбаатар хот

ЗУРГИЙН ЖАГСААЛТ

МАРК	ЗУРГИЙН НЭР	ТАЙЛБАР
ЧАТГ-1	Тайлбар бичиг, байршлын схем, зургийн жагсаалт, материалын түүвэр	
ЧАТГ-2	Ус хангамж, ариутгах татуургын шугамын байгуулалт	
ЧАТГ-3	Дулааны суваг дах усан хангамжийн шугамын угсралтын тойм	
ЧАТГ-4	Одоо байгаа дулааны худгийн байгуулалт, огтлол	
ЧАТГ-5	Гадна ариутгах татуургын шугамын дагууугийн зүсэлт	
ЧАТГ-6	Төмөр бетон худгийн түүвэр, огтлол, шугам хоолойн холболтын тойм	

БАЙРШЛЫН СХЕМ



ЕРӨНХИЙ ТАЙЛБАР

Архангай аймагт баригдах "Сум дундын болон захиргааны хэргийн шүүхийн барилгын гадна ус хангамж, ариутгах татуургын шугам сүлжээний ажлын зургийг дэвсгэр зураг, ерөнхий төлөвлөгөө, өндөржилт, "АР УС ЧНДАРГА" ХХК-ийн №06/2019 тоот техникийн нөхцөл, "Жоншт-Уул" ХХК-д хийгдсэн архив №2080 инженер геологийн дүгнэлт, Ус хангамж гадна сүлжээ ба байгууламж БНБД40-02-06, Ариутгах татуурга, гадна сүлжээ ба байгууламж БНБД40-01-06 зэрэг норм дүрмийг үндэслэн төлөвлөв.

Цэвэр ус. Барилгын цэвэр усыг Сум дундын шүүх болон захиргааны хэргийн 1-р шүүхийн барилгын зүүн урд талын дулааны худагаас Ду50мм-н шугамаар огтолгоо авч дулааны сувагт хамтад нь явуулж хангана. Цэвэр усны огтолгоо авч байгаа шугамыг ГОСТ10704-91 маркийн ган яндан хоолойгоор угсрах ба Ду>1.6Мпа-тай фланцан холболттой хаалт тавина. Төлөвлөж байгаа дулааны худагт галын гидрант төлөвлөв.

Бохир ус. Барилгаас гадагшлах бохир усыг өөрийн урсгалаар нь цуглуулан ф150, Ф200мм шугамаар дамжуулж одоо ашиглагдаж байгаа Булганхангай хорооллын БХ-47 төвийн бохир усны худагт холбож зайлуулна. Бохир ус зайлуулах хоолойг хуванцар PVC-U хоолой төлөвлөв.

Шугам хоолойн угсралтын явцад эвдэлсэн зам талбай, ногоон байгууламж, явган хүний зам авто замыг сэргээн засварлах ажлыг заавал хийх шаардлагатай.

Угсралтын ажлыг эхлэхийн өмнө цэгүүдийн тэмдэгтийг дахин тогтоож өгөх ба холбох худгаас эхлэн зурагт заасан налуутай угсрах шаардлагатай. Газар шорооны ажлыг эхлэхийн өмнө холбогдох байгууллагаас зөвшөөрөл авбал зохино. Гадна цахилгаан хангамж, холбоо дохиололын зургийг хийх үед дээрх ус хангамж, ариутгах татуургын зурагтай уялдуулж хийх шаардлагатай.

Геологийн дүгнэлтээр уг барилга нь инженер геологийн энгийн нөхцөлд хамаарна. Судалгааны талбайд тархсан хөрс болон хөлдөлтийн гүн нь 3.13м байна. Талбай нь газар хөдлөлтийн 8 баллын бүсэд оршино. Талбайд өрөмдсөн цооногуудад ул хөрсний усны үе 4.2 метрт илэрсэн.

Газар шорооны ажлын зэрэг нь III.


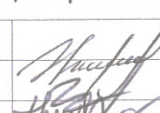
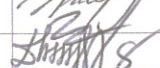
Угсралтын ажлын явцад Барилгын үйлдвэрлэлийн хөдөлмөр аюулгүй ажиллагааны дүрэм БНБД 12-04-06, БНБД 12-03-04 мөрдөх шаардлагатай.

Материалын түүвэр

№	Тэмдэглэл	Материалын нэр	Тоо шир	Нэг бүр жин	Тайлбар
Ариутгах татуурга					
1.	PVC-U	Хуванцар хоолой Ф150	у/м	32	
2.		Хуванцар хоолой Ф100	— " —	8	
3.		Пенополиуритан дулаалга	у/м	40	
4.		Бохир усны төмөр бетон худаг Ф1000	— " —	1	
5.		Ширмэн таг ба амсар Ф700	— " —	1	
6.	газар дээр нь хийнэ	Модон таг / дулаалгатай/	— " —	1	
7.		Газар шорооны ажил	м3	360	

Материалын түүвэр

№	Тэмдэглэл	Материалын нэр	Тоо шир	Нэг бүр жин	Тайлбар
Ус хангамж					
1	ГОСТ 10704-91	Ган яндан хоолой Ф125	у/м	5	
2		Ган яндан хоолой Ф57	— " —	40	
3		Яндан хоолойн гулсах тулгуур Ф57	— " —	12	
4	Ру=1.6МПа	Бөмбөлгөн ган хаалт Ф57	— " —	1	Фланцтай
5	dy40-80 15с22нж	Ус юлэх вентиль Ф25	— " —	5	
6		Галын гидрант Ф125	— " —	1	

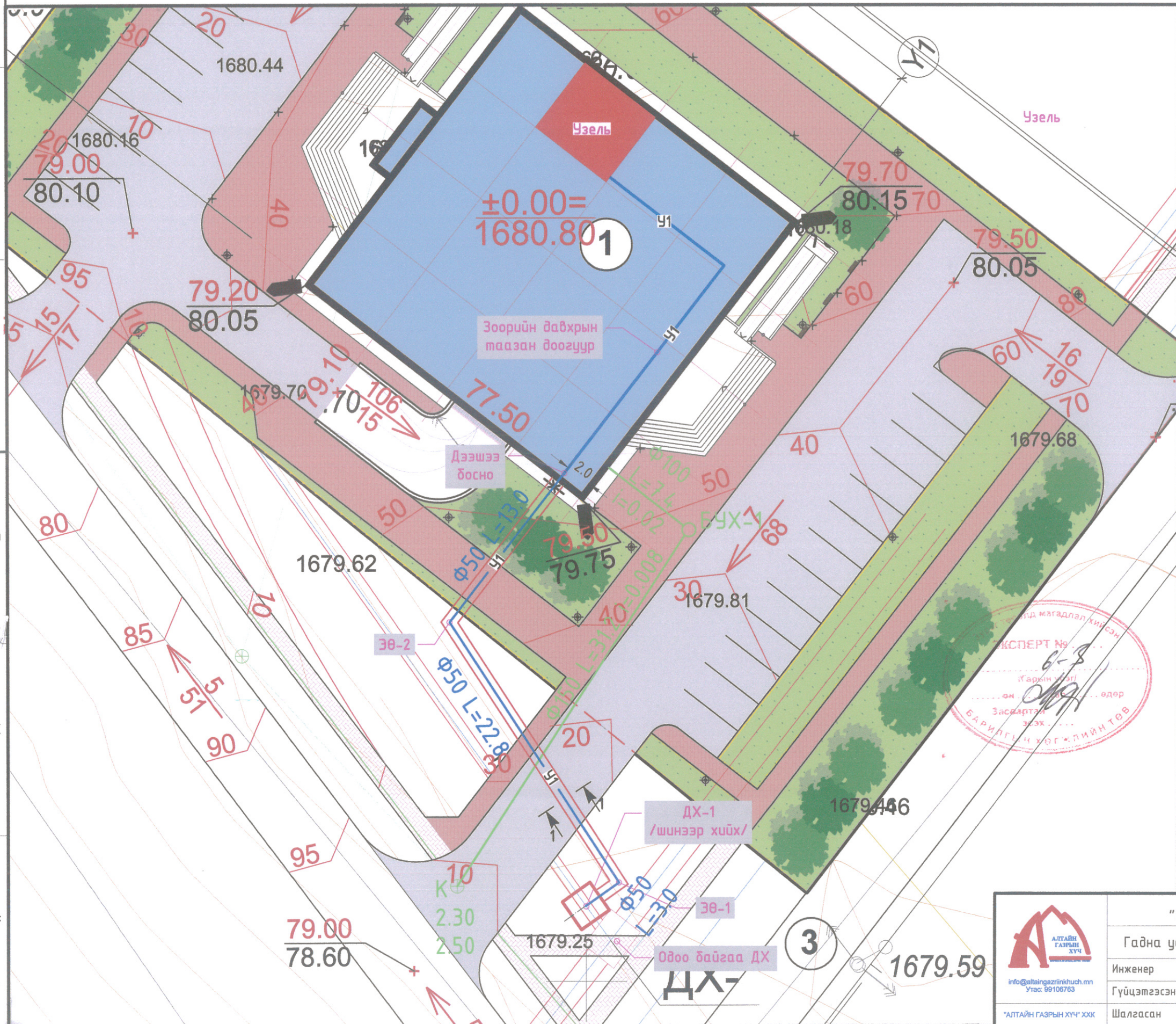
 АЛТАЙН ГАЗРЫН ХҮЧ info@altaigazrinkhuch.mn Утас: 99106763	Архангай аймаг, Цэцэрлэг сум. "Сум дундын болон захиргааны хэргийн шүүх"-ийн барилга				
	Тайлбар бичиг, байршлын схем, зургийн жагсаалт, материалын түүвэр				Үе шат: ЧАТГ
	Инженер		Э.Саранцэцэг	ЕГ Шифр: АГХ-19/54	Масштаб:
	Гүйцэтгэсэн		Э.Саранцэцэг	ТГ Шифр:	Зургийн дугаар: ЧАТГ-1
Шалгасан		Д.Батзаяа		Огноо: 2019.11	
				Хуудас: 6	



ГАДНА УС ХАНГАМЖ, АРИУТГАХ ТАТУУРГЫН ШУГАМЫН БАЙГУУЛАЛТ.

ЗӨВШӨӨРСӨН:

"АР УС УНДАРГА" ХХК-Н
ЕРӨНХИЙ ИНЖЕНЕР/Н.ЖАЛБУУЧАМБА/



ТОДОРХОЙЛОЛТ:		Тайлбар
1	Архангай аймгийн "Сум дундын болон захиргааны хэргийн шүүх"-ийн барилга	Төлөвлөж буй
2	Шинэ ерөнхий төлөвлөгөөнд орсон зам	Төлөвлөж буй

ТАНИХ ТЭМДЭГ

-  Төлөвлөж буй /Барилга/
/Дэвсгэр зурган дээрх тэмдэглэгээ/
-  Шинээр төлөвлөж буй гадна дулааны шугам
/Дэвсгэр зурган дээрх тэмдэглэгээ/
-  Төлөвлөж буй эргэлтийн өнцөг
/Дэвсгэр зурган дээрх тэмдэглэгээ/
-  Төлөвлөж буй үл хөдлөх тулгуур
/Дэвсгэр зурган дээрх тэмдэглэгээ/
-  Төлөвлөж буй дулааны худаг
/Дэвсгэр зурган дээрх тэмдэглэгээ/
-  Ц Одоо байгаа цэвэр усны шугам
/Дэвсгэр зурган дээрх тэмдэглэгээ/
-  Б Одоо байгаа бохир усны шугам
/Дэвсгэр зурган дээрх тэмдэглэгээ/
-  Одоо байгаа дулааны шугам
/Дэвсгэр зурган дээрх тэмдэглэгээ/
-  Холбооны шугам
/Дэвсгэр зурган дээрх тэмдэглэгээ/
-  Цахилгааны кабель
/Дэвсгэр зурган дээрх тэмдэглэгээ/



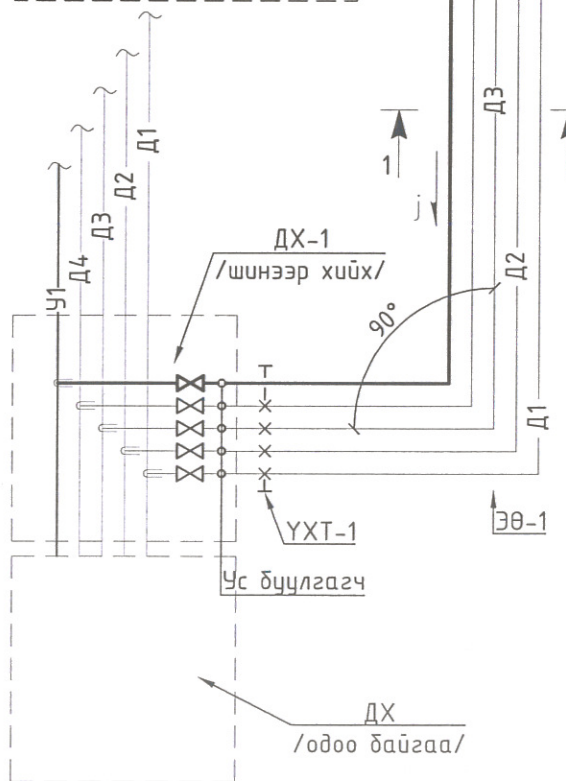
Архангай аймаг, Цэцэрлэг сум. "Сум дундын болон захиргааны хэргийн шүүх"-ийн барилга					
Гадна ус хангамж, ариутгах татуургын шугамын байгуулалт.					
Инженер	Э.Саранцэцэг	EG Шифр:	AGX-19/54	Масштаб:	M1: 300
Гүйцэтгэсэн	Э.Саранцэцэг	TG Шифр:		Зургийн дугаар:	УАТГ-2
Шалгасан	Д.Батзаяа	Урсгал:		Хуудас:	6
				Үе шат:	УАТГ
				Огноо:	2019.11

Угсралтын тойм.

Масштабгүй

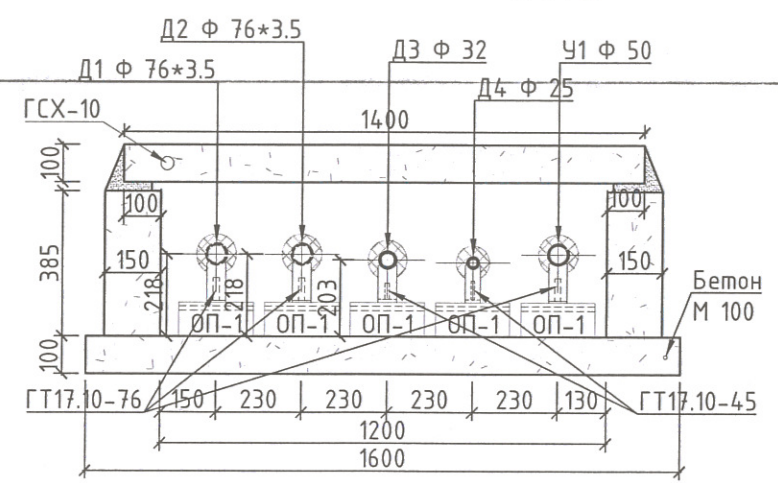
Q _о =99 225 ккал/ц
G _о =4.96 т/ц
Dh=3.62 кгс/м2*м
V=0.39 м/сек
Д1 Ф 76*3.5
Д2 Ф 76*2.5
Q _{ху} =20 000 ккал/ц
Д3 Ф 32*3.2
Д4 Ф 25*3.2
У1 Ф 57*3.5

Булган хангай хорооллын дулаан хангамжийн шугам

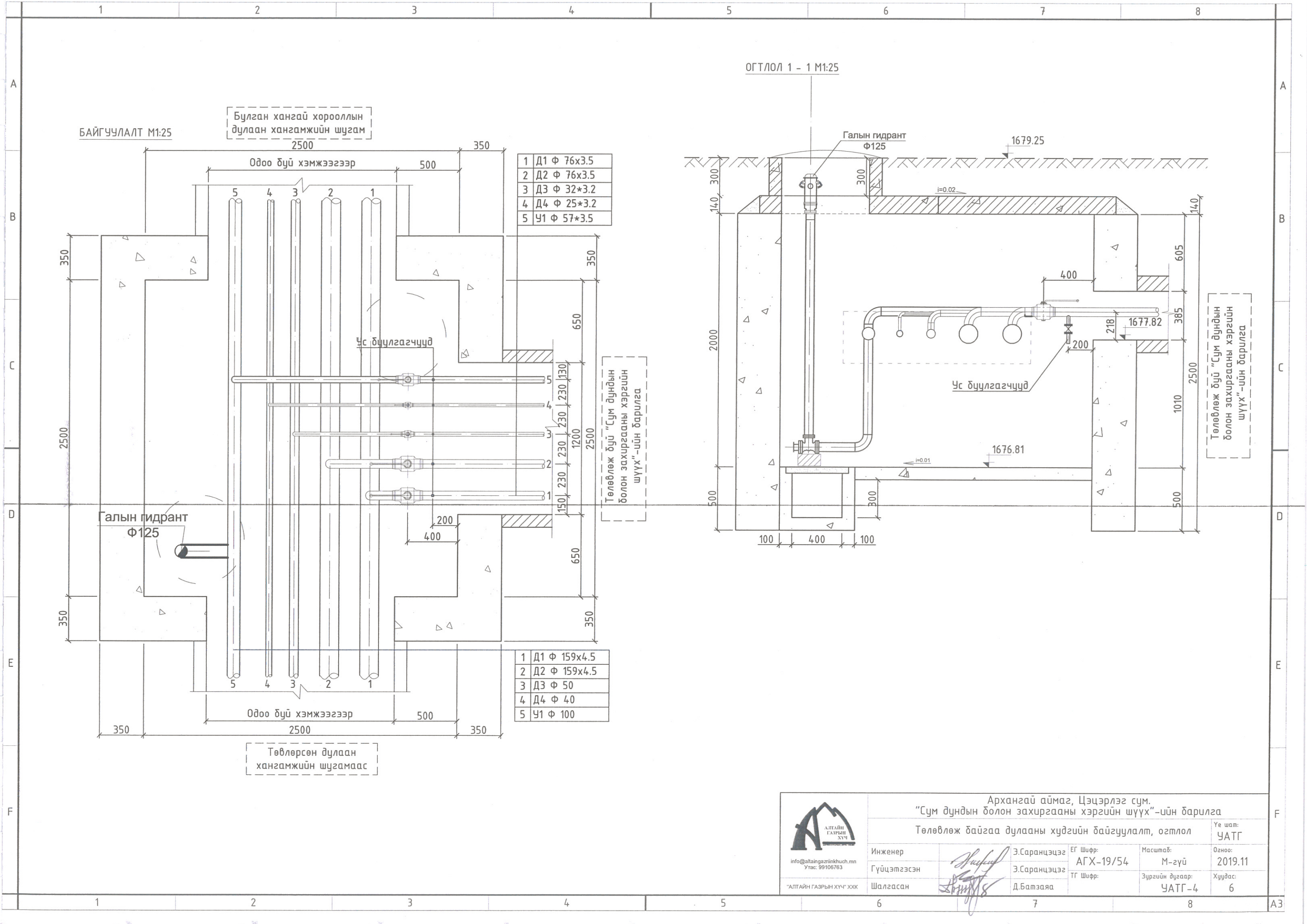


Төлөвлөж буй "Сум дундын болон захиргааны хэргийн шүүх"-ийн барилга

Цутгамал суваг (ТИП - 3м): 1 - 1
М 1 : 20



Архангай аймаг, Цэцэрлэг сум. "Сум дундын болон захиргааны хэргийн шүүх"-ийн барилга				Үе шат: УАТГ
Дулааны суваг дах усан хангамжийн шугамын угсралтын тойм				Огноо: 2019.11
Инженер	Э.Саранцэцэг	ЕГ Шифр: АГХ-19/54	Масштаб: М-гүй	Хуудас: 6
Гүйцэтгэсэн	Э.Саранцэцэг	ТГ Шифр:	Зургийн дугаар: УАТГ-3	
Шалгасан	Д.Батзаяа			



Булган хангай хорооллын дулаан хангамжийн шугам

БАЙГУУЛАЛТ М1:25

ОГТЛОЛ 1 - 1 М1:25

1	Д1 Ф 76x3.5
2	Д2 Ф 76x3.5
3	Д3 Ф 32x3.2
4	Д4 Ф 25x3.2
5	У1 Ф 57x3.5

Төлөвлөж буй "Сум дундын болон захиргааны хэргийн шүүх"-ийн барилга

Төлөвлөж буй "Сум дундын болон захиргааны хэргийн шүүх"-ийн барилга

Төвлөрсөн дулаан хангамжийн шугамаас

1	Д1 Ф 159x4.5
2	Д2 Ф 159x4.5
3	Д3 Ф 50
4	Д4 Ф 40
5	У1 Ф 100



Архангай аймаг, Цэцэрлэг сум.
"Сум дундын болон захиргааны хэргийн шүүх"-ийн барилга

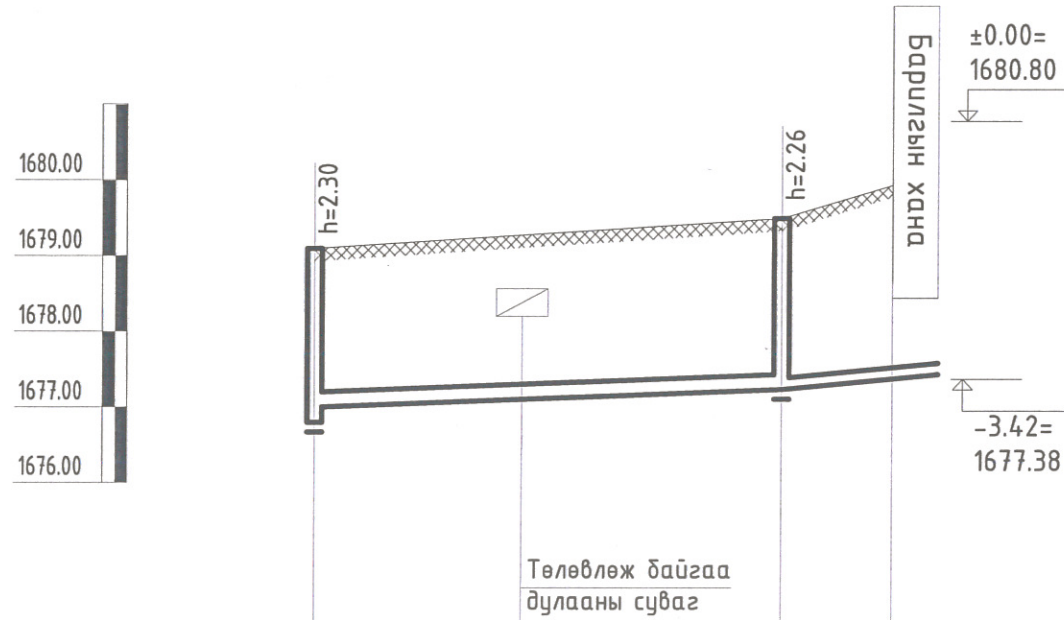
Төлөвлөж байгаа дулааны худгийн байгуулалт, огтлол

Үе шат:
УАТГ

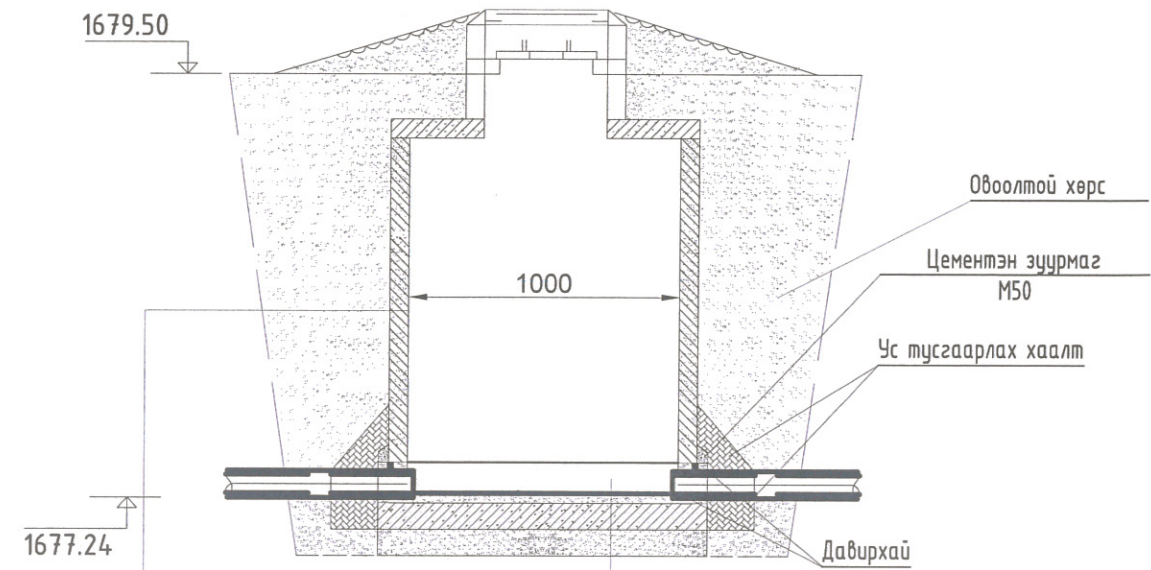
Инженер	<i>[Signature]</i>	Э.Саранцэцэг	ЕГ Шифр:	АГХ-19/54	Масштаб:	М-гүй	Огноо:	2019.11
Гүйцэтгэсэн	<i>[Signature]</i>	Э.Саранцэцэг	ТГ Шифр:		Зургийн дугаар:	УАТГ-4	Хуудас:	6
Шалгасан	<i>[Signature]</i>	Д.Батзаяа						

"АЛТАЙН ГАЗРЫН ХҮЧ" ХХК

ГАДНА АРИУТГАХ ТАТУУРГЫН ШУГАМЫН ДАГУУГИЙН ЗҮСЭЛТ
МБ1:100
МХ1:500



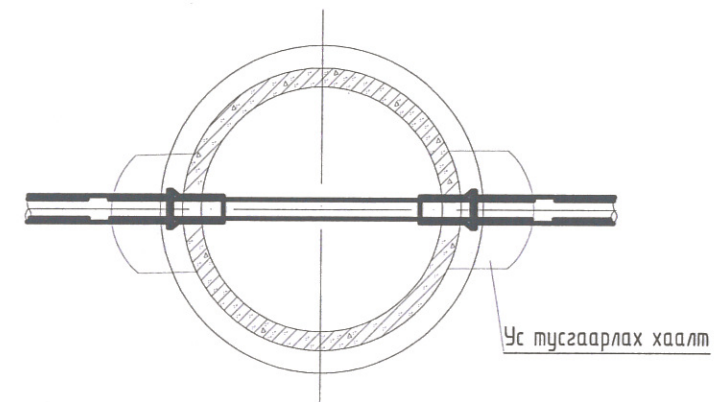
ОВОЛТТОЙ, ХӨРСНИЙ УСТАЙ ХӨРСӨН ДЭХ ТӨМӨР БЕТОН ХУДАГ




Хүдгийн дотор хана болон ховилыг халуун битумээр 2 удаа будаж хөрсний дараа эмульсэн түрхлэг хийж өгнө.

Бетонон ховил М-200с
Цементэн зуурмаг δ=20мм
Ул хавтан
Бетонон бэлтгэл үе М100-100мм

Яндангийн ховил да ёроолын тэмдэгт	1676.80 1677.00	1677.24	1677.38
Өндөржилтийн тэмдэгт	1679.10	1679.50	1679.94
Газрын хөрсний тэмдэгт			
Яндангийн диаметр дулаалга	Дулаалгатай хуванцар хоолой Ф150 PVC-U		Дулаалгатай хуванцар хоолой Ф100 PVC-U
Суурь	Элсэн дэвсгэр 150мм		
Урт,м	Налуу	i=0.008 L=31.2	i=0.02 L=7.4
Хоорондын зай,м		31.2	7.4
Өнцөг эргэлт	○ — 90° — ○	Б1	Төлөвлөж байгаа барилга
Хүдгийн дугаар	К	БУХ-1 ЭӨ-90°	

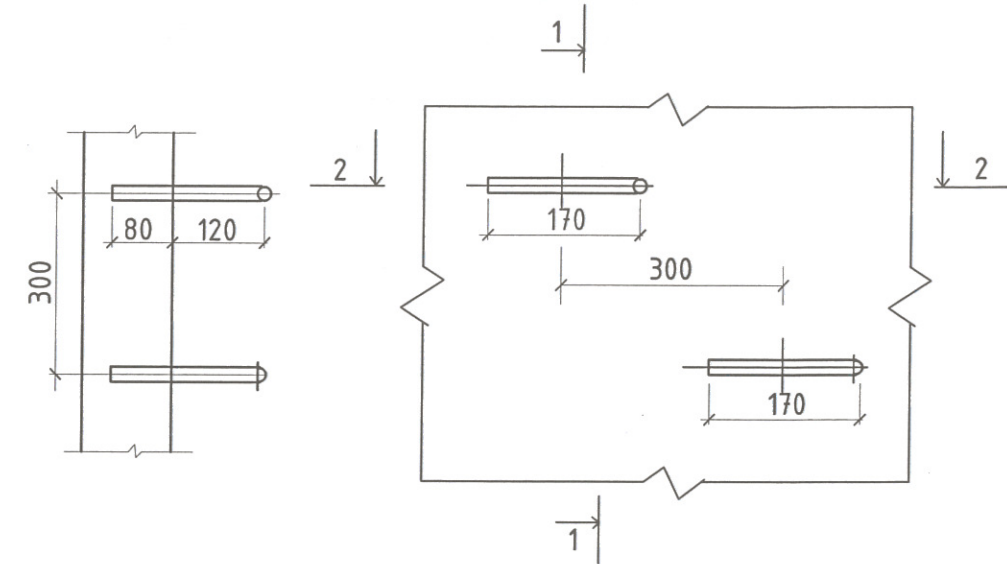


 АЛТАЙН ГАЗРЫН ХҮЧ info@altaingazriinkhuch.mn Утас: 99106763	Архангай аймаг, Цэцэрлэг сум. "Сум дундын болон захиргааны хэргийн шүүх"-ийн барилга						
	Гадна ариутгах татуургын шугамын дагуугийн зүсэлт						
Инженер	Э.Саранцэцэг	ЕГ Шифр:	АГХ-19/54	Масштаб:	М1:500	Огноо:	2019.11
Гүйцэтгэсэн	Э.Саранцэцэг	ТГ Шифр:		Зургийн дугаар:	УАТГ-5	Хуудас:	6
Шалгасан	Д.Батбаяр						

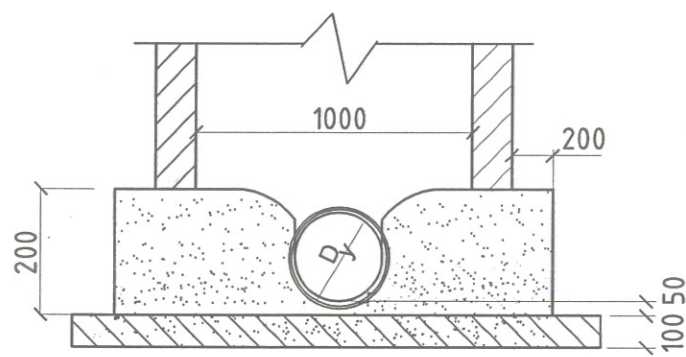
БОХИР УСНЫ ТӨМӨР БЕТОН ХУДГИЙН МАТЕРИАЛЫН ТҮҮВЭР

Байгуулалт дээрх худгийн №	Худгийн марк	Нэг маягийн худгийн ховилын дугаар	Худгийн бүрэн өндөр Н (мм) (Нр)	Худгийн диаметр	Ховилын тоймын дугаар	Ероолын хавтангийн зузаан	Ховилын гүн h(Нг)	Худгийн ажлын хэсгийн өндөр	Хучилтын хавтангийн зузаан	Хүзүүвчийн өндөр(Нг)	Барилгын хийц											Ус тусгаарлагч	Шатны гишгүүрийн тоо	Бетоны ховилын эзлэхүүн м3	Цигжээс бетоны эзлэхүүн м3	Угсармал төмөр бетоны эзлэхүүн м3						
											Угсармал төмөр бетон эдэлхүүн																Бэхлэгээний деталь					
											Ул хавтан		Хучилт хавтан		Ажлын хэсэг				Хүзүүвч Ф700													
											ПД10-1-1	ПД15-1-1	ПД10-1-2	ПД15-1-2	КС10-1-1	КС10-2-1	КС15-1-1	КС15-2-1	КО7-1-1	КС7-1-1	КС7-2-1						Цигжээс бетоны өндөр М200	МС-1	МС-2	МС-5	МС-6	
1	2	3	4	5	6	7	8	9	10	11	12	13	14				15	16	17	18	19	20	21	22	23	24	25	26	27			
БУХ-1	I	22	2260	1000	II	100	200	1500	150	560	1	-	1	-	1	1	-	-	1	1	-	260	-	6	8	10	2	8	0.36	0.15	0.83	

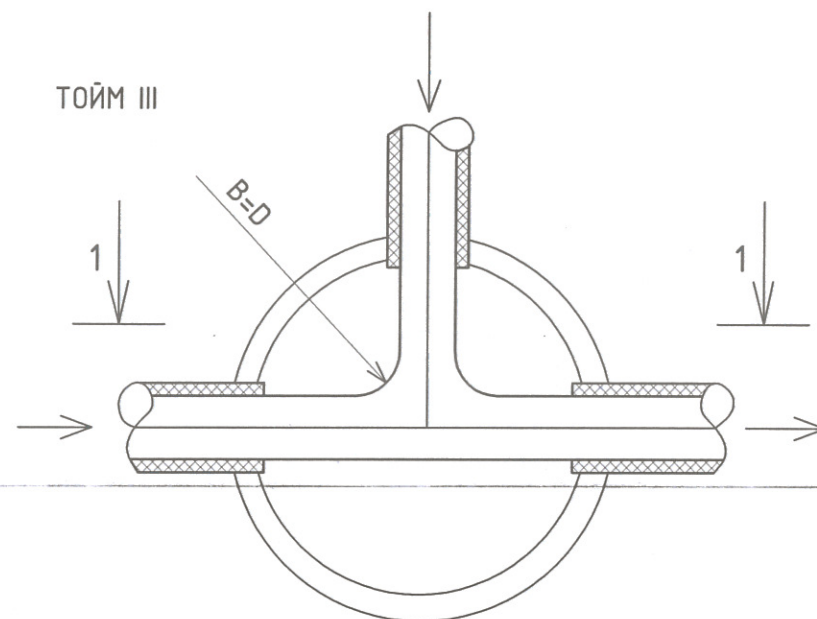
ХУДГИЙН ШАТНЫ ГИШГҮҮР



ХОВИЛЫН ТОЙМ

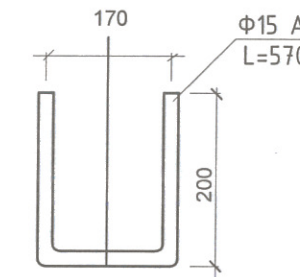


ТОЙМ III

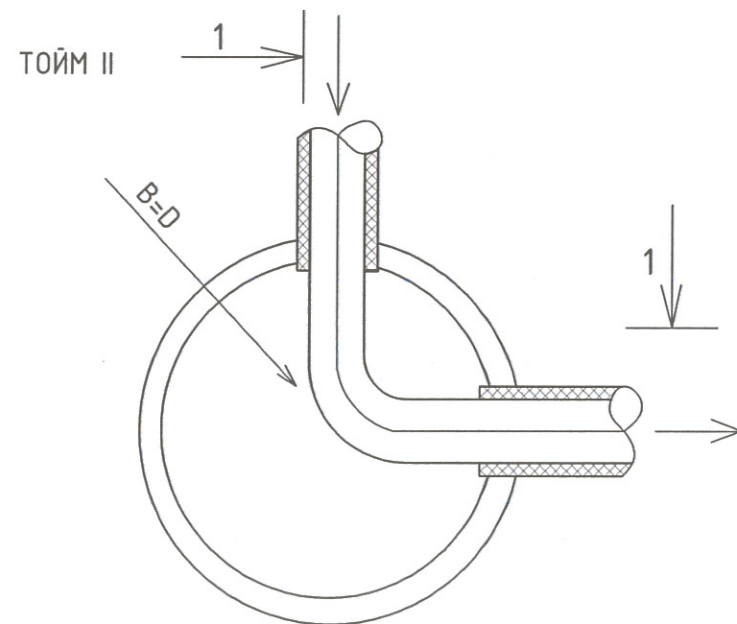


НЭГ ГИШГҮҮРТ ОРОХ МАТЕРИАЛЫН ТҮҮВЭР

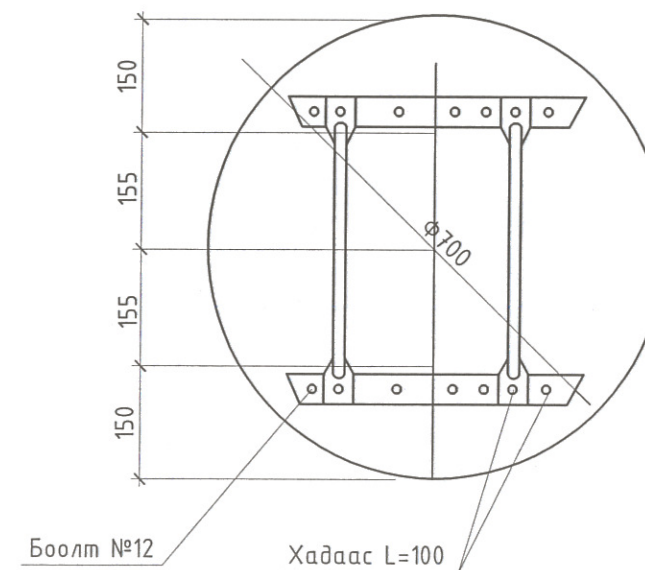
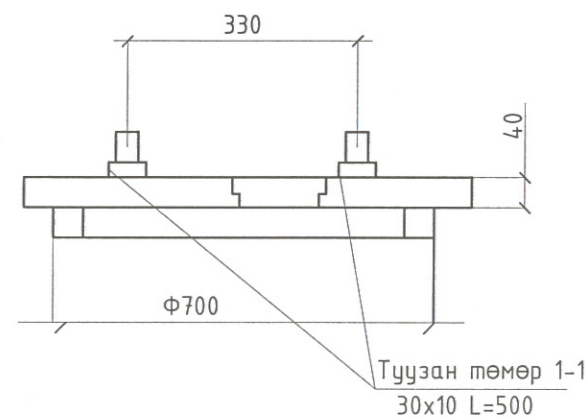
Материал	Хэмжээ (мм)	Урт (мм)	Жин (кг)
Гишгүүр	Ф16 А1	570	0.9



ТОЙМ II



МОДОН ТАГ



Материал	м2	Жин кг
Самбар S=40мм	0.0115	
Туузан төмөр		2.36
Брус 50x50	0.0025	
Нийт	0.0115	2.36



АЛТАЙН ГАЗРЫН ХҮЧ
info@altaigazrinkhuch.mn
Утас: 99106763

"АЛТАЙН ГАЗРЫН ХҮЧ" ХХК

Архангай аймаг, Цэцэрлэг сум.
"Сум дундын болон захиргааны хэргийн шүүх"-ийн барилга

Төмөр бетон худгийн түүвэр, шугам хоолойн холболтын тойм

Үе шат:
УАТГ

Инженер	Э.Саранцэцэг	ЕГ Шифр:	АГХ-19/54	Масштаб:	Огноо:
Гүйцэтгэсэн	Э.Саранцэцэг	ТГ Шифр:		Зургийн дугаар:	2019.11
Шалгасан	Д.Батзаяа			УАТГ-6	Хуудас:
					6




АЛТАЙН ГАЗРЫН ХҮЧ

БАРИЛГЫН ЗУРАГ ТӨСӨЛ, УГСРАЛТ

АРХАНГАЙ АЙМГИЙН "СҮМ ДУНДЫН БОЛОН ЗАХИРГААНЫ ХЭРГИЙН ШҮҮХ"-ИЙН БАРИЛГА

"Гадна цахилгааны шугамын ажлын зураг"
Шифр АГХ 19/54

БОЛОВСРУУЛСАН.

Гүйцэтгэгч		Нэр	"АЛТАЙН ГАЗРЫН ХҮЧ" ХХК Гарын үсэг "АЛТАЙН ГАЗРЫН ХҮЧ" 4087622 / ГСТ 1993 ХОВД АЙМАГ
	Албан тушаал "Алтайн газрын хүч" ХХК-ний захирал		

Улаанбаатар хот

ЗУРГИЙН ЖАГСААЛТ. ТАЙЛБАР БИЧИГ

ГЦ МАРКИЙН АЖЛЫН ЗУРГИЙН ЖАГСААЛТ

Тайлбар

д/д	Хуудас	Нэр	Тайлбар
1	ГЦ-1	Зургийн жагсаалт.Тайлбар бичиг	
2	ГЦ-2	Кабелийн шугамын материалын түүвэр	
3	ГЦ-3	Кабель шугамын трасс	
4	ГЦ-3-1	Инженер шугам сүлжээтэй зөвшөөрлцсөн	
5	ГЦ-4	Тохжилтын гэрэлтүүлэг	
6	ГЦ-5	Гэрэлтүүлгчийн ерөнхий байдал	
7	ГЦ-6	Инженерийн шугам сүлжээтэй огтолцох цэгүүд	

Архангай аймаг дахь Шүүхийн тамгын газрын Шүүхийн конторын барилгын гадна цахилгаан хангамжийн зураг төслийг ЭРДЭНЭТ БУЛГАНЫ ЦТС-ТӨХК-ын 2019 оны 02-р сарын 02-ны өдрийн №15/2019 тоот техникийн нөхцлийг үндэслэн ерөнхий төлөвлөгөө, 1:500 маштадтай дэвсгэр зураг ашиглан газар дээр нь хийсэн судалгааны дагуу гүйцэтгэв.

Одоо байгаа 10/0.4кВ-ын ХТП-470 дэд станцын 0.4кВ-ын ерөнхий щитнээс төлөвлөж буй барилгыг АВБШВ-3х185+1*120мм2 хөндлөн огтлолтой хос кабель шугам татаж тэжээнэ.

Гадна гэрэлтүүлгийг ГГЧС-1 самбараас кабель шугамаар тэжээхээр төлөвлөв.

10/0,4кВ-ын кабель шугамыг шуудуунд газрын тэгшлэгдсэн түвшингээс доош 0.7м-ийн гүнд 10см-ийн элсэн дэвсгэр хийж могойчлон байрлуулах ба 10см-ийн элсээр хучиж дээр нь улаан тоосгоор хамгаална.

Кабелийг авто замын ирмэгийг хашлагаас 1м-ийн зайд байрлуулна.

Авто машины замтай кабель огтлолцохдоо авто замын зорчих хэсгийн нийт уртад замаас 1м-ээс багагүй гүнд ган хоолойд сүвлэж гаргана.

Кабель шугам нь өөр кабель шугамтай 10(6)кВ, 0.4кВ-ын кабель шугам, холбооны шугам/ зэрлэг хийхдээ түүнтэй 0.15м-с багагүй зузаантай хөрсөөр тусгаарлагдана.

Холбооны кабель нь хүчний кабелийн дээр байрлана.

Кабель дулааны шугамтай огтлолцохдоо кабель ба дулааны шугамын хучилтын хоорондох зай нь 0.25м-с багагүй байна. Энэ нөхцөлд дамжуулан шугамын огтлолцоос захын кабелийн 2 тал руу нь 2м нэмсэн хэсэгт дулааны тусгаарлага хийж өгнө.

Кабелиас барилгын довжоо, суурь хүртлэх зай нь 0.6м-с багагүй байна.

Зэрэгцээ тавигдсан 10кВ хүртэл хүчний ба хяналтын кабелиудын хоорондох зай 0.1м байна.

Кабелийг зэрэгцээ байрлалд дамжуулах хоолой, усны хоолой, инженерийн сүвагжуулалт, дренаж хүртэл 1м-с багагүй, дулаан дамжуулах хоолой хүртэл 2м-с багагүй зайд тавих ба давчуу байранд дээрх зайг багасгаж 0.5м хүртэл ойртуулж тавихыг зөвшөөрнө.


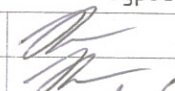
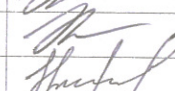

Барилга угсралтын ажлын явцад зураг төсөлд тусгагдсан тоноглолыг /кабель болон дамжуулах утас, цэнэг шавхагч г.м/ ижил техникийн үзүүлэлт дүхий тоноглолоор сольж болох бөгөөд солих тоноглолын техникийн үзүүлэлтийг лаборатороор баталгаажуулсан байвал зохино.

Угсралтын ажлыг БД43-101-03, БНБД3,05,06-90-ийн дагуу мэргэжлийн байгууллагаар гүйцэтгүүлэх хэрэгтэй.

Жмч: Угсралтын ажлыг эхлэхээс өмнө холбогдох албан байгууллагуудаас зөвшөөрөл авах шаардлагатай.

ИШ ТАТСАН БОЛОН ХАВСРГАСАН МАТЕРИАЛЫН ЖАГСААЛТ

ТЭМДЭГЛЭЛ	НЭР	ТАЙЛБАР
	Иш татсан материал	
	Кабель шугамыг шуудуунд тавих альбом	
	Техникийн нөхцөл	
	Хавсргасан бичиг баримт	

 <p>АРХАНГАЙ АЙМГИЙН "СҮМ ДУНДЫН БОЛОН ЗАХИРГААНЫ ХЭРГИЙН ШҮҮХ"-ИЙН БАРИЛГЫН ГАДНА ЦАХИЛГААН ХАНГАМЖ</p>					
Зургийн жагсаалт.Тайлбар бичиг					Үе шат: А.3
Инженер		Э.Энхжаргал	Е.Г.Шифр:	Масштаб:	Огноо:2018он
Гүйцэтгэсэн		Э.Энхжаргал	АГХ-19/54	М:	
Шалгасан		Г.Энхчимэг	Т.Г.Шифр:	Зургийн дугаар:	Хуудас:
			ГЦ-1		6

0.4кВ-ийн материалын түүвэр				
	Щитэнд 1. 3 фазын электрон тоолуур -1ш 2. Гүйдлийн трансформатор-250/5А-3ш 3. 3 фазын автомат таслуур-315А-2ш 4. Гал хамгаалагч-315А-2ш		ком	1
1	Хөнгөнцагаан дамжуулагчтай поливинилхлоридийн пластикат тусгаарлагч болон хамгаалалттай, галд тэсвэртэй хүчний кабель. АВБДШВ-3*185+1*120мм2	АВБДШВ-1кВ	м	390
2	Кабелийн холболтын муфть φ=185мм	ЕРКТ-0047	ш	16
3	Кабелийн төгсгөлийн муфть φ=120мм	ЕРКТ-0047	ш	4
4	Хуванцар хоолой	L=100, L=3000мм	ш	24
5	Элс		мЗ	18.2
6	Тоосго		м	2387
7	Кабелийн хамгаалалтын тууз	ЛЭС-150	м	194

Тохижилтын гэрэлтүүлгийн материалын түүвэр				
1	Гадна гэрэлтүүлгийн удирдлагын самбар	ГГУС-1	ком	1
2	Хөнгөнцагаан дамжуулагчтай поливинилхлоридийн пластикат тусгаарлагч болон хамгаалалттай, галд тэсвэртэй хүчний кабель. АВБДШВ-4*10мм2	АВБДШВ-1кВ	м	270
3	ПВ-600 2x2.5мм хөндлөн огтлолтой мантажны утас	ПВ-1кВ	м	180
4	Нэг толгойтой гэрэлтүүлгийн шон 3.5м		ш	17
5	Гадна гэрэлтүүлэгч LED 1*70Вт IP-66		ш	17
6	Кабель хамгаалагч тууз		м	190
7	Хуванцар хоолой Ф100мм L=3.0м		ш	34
8	Элс		мЗ	18.9
9	Тоосго		м	2241

Газар шорооны ажлын хэмжээ


Д/д	Нэр	Хэмжих нэгж	Тоо хэмжээ	Тайлбар
1	Кабель шугамын нүх	мЗ	82.06	
2	Эргүүлж дулах	мЗ	69.75	

Газар шорооны ажлын хэмжээ

Д/д	Нэр	Хэмжих нэгж	Тоо хэмжээ	Тайлбар
1	Кабель шугамын нүх	мЗ	85.05	
2	Эргүүлж дулах	мЗ	72.29	

Инженерийн шугамтай огтолцох цэгүүд

Д/д	Нэр	Огтлолцох гүн (м)	Огтлолцох урт (м)	Кабелийн тоо	Яндангийн диаметр	Тайлбар
1	Дулааны шугам	-0.7	7	2	100	
2	Авто зам	-1.0	11	2	100	

 АЛТАЙН ГАЗРЫН ХҮЧ info@altaingazriinkhuch.mn Утас: 99106763	АРХАНГАЙ АЙМГИЙН "СҮМ ДУНДЫН БОЛОН ЗАХИРГААНЫ ХЭРГИЙН ШҮҮХ"-ИЙН БАРИЛГЫН ГАДНА ЦАХИЛГААН ХАНГАМЖ					
	Кабелийн шугамын материалын түүвэр					Үе шат: А.3
	Инженер	<i>[Signature]</i>	Э.Энхжаргал	Е.Г.Шифр:	Масштаб:	Огноо: 2018он
	Гүйцэтгэсэн	<i>[Signature]</i>	Э.Энхжаргал	АГХ-19/54	М:	
"АЛТАЙН ГАЗРЫН ХҮЧ" ХХК	Шалгасан	<i>[Signature]</i>	Г.Энхчимэг	Т.Г.Шифр:	Зургийн дугаар: ГЦ-2	Хуудас: 6

ЗӨВШӨӨРӨЛЦСӨН
ЭРДЭНЭТ БУЛГАНЫ ЦТС-ТӨХК
ЕРӨНХИЙ ИНЖЕНЕР



Д.МӨНХ-ЭРДЭНЭ

Д/Д	ТОДОРХОЙЛОЛТ:	Тайлбар
1.	Архангай аймгийн "Сум дундын болон захиргааны хэргийн шүүх"-ийн барилга	Төлөвлөж буй
2.	Шинэ ерөнхий төлөвлөгөөнд орсон барилга	Төлөвлөж буй
3.	Шинэ ерөнхий төлөвлөгөөнд орсон авто зам	Төлөвлөж буй

*ЗӨВШӨӨРӨЛЦСӨН
Тус тусгаар (КМ-н)
хөндөгдөх зэрэг буюу
басгууламж
жууны зөвшөөрөл
авч зарсан зөвшөөрөл
орно.*

2019-11-14.

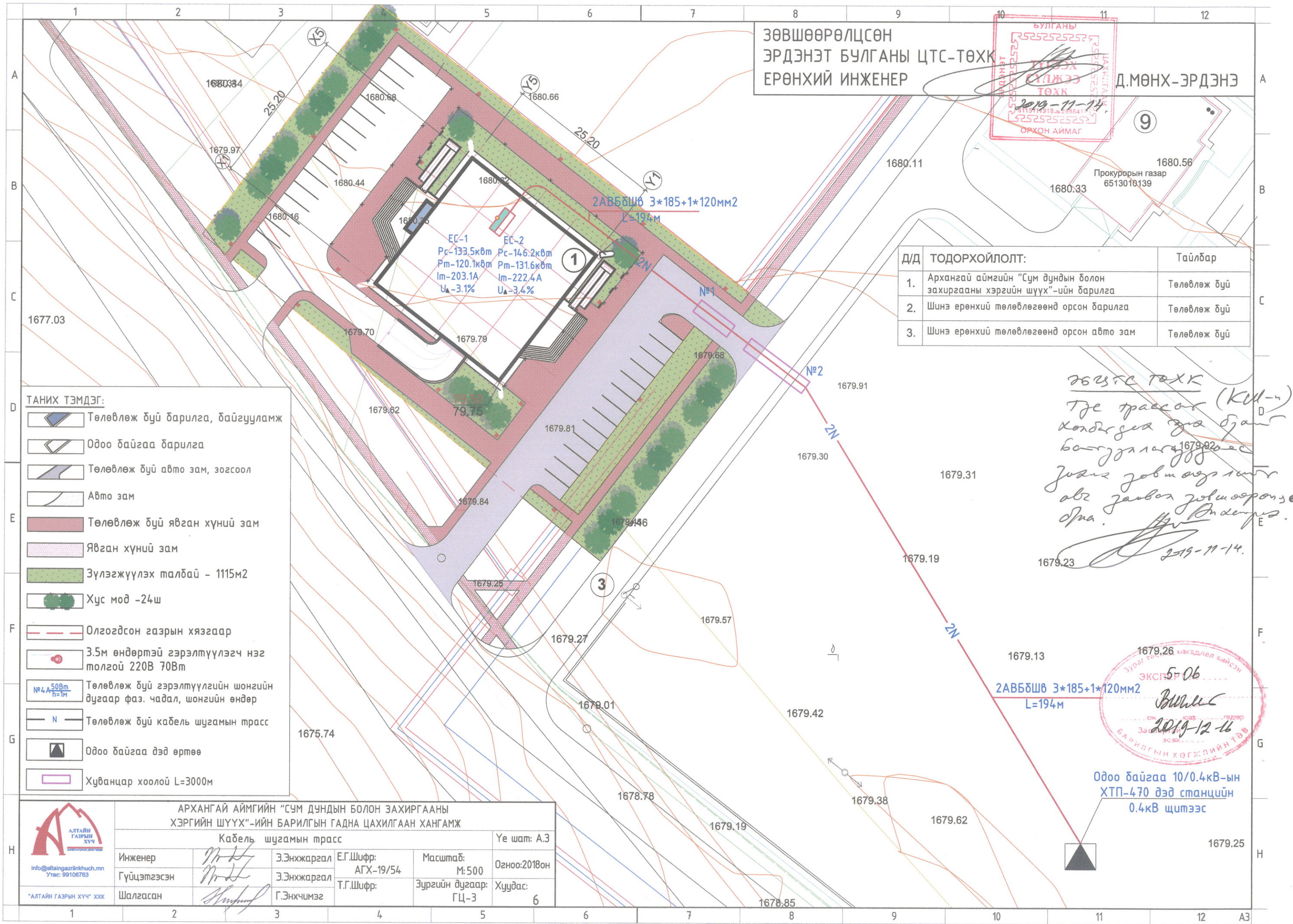
ТАНИХ ТЭМДЭГ:

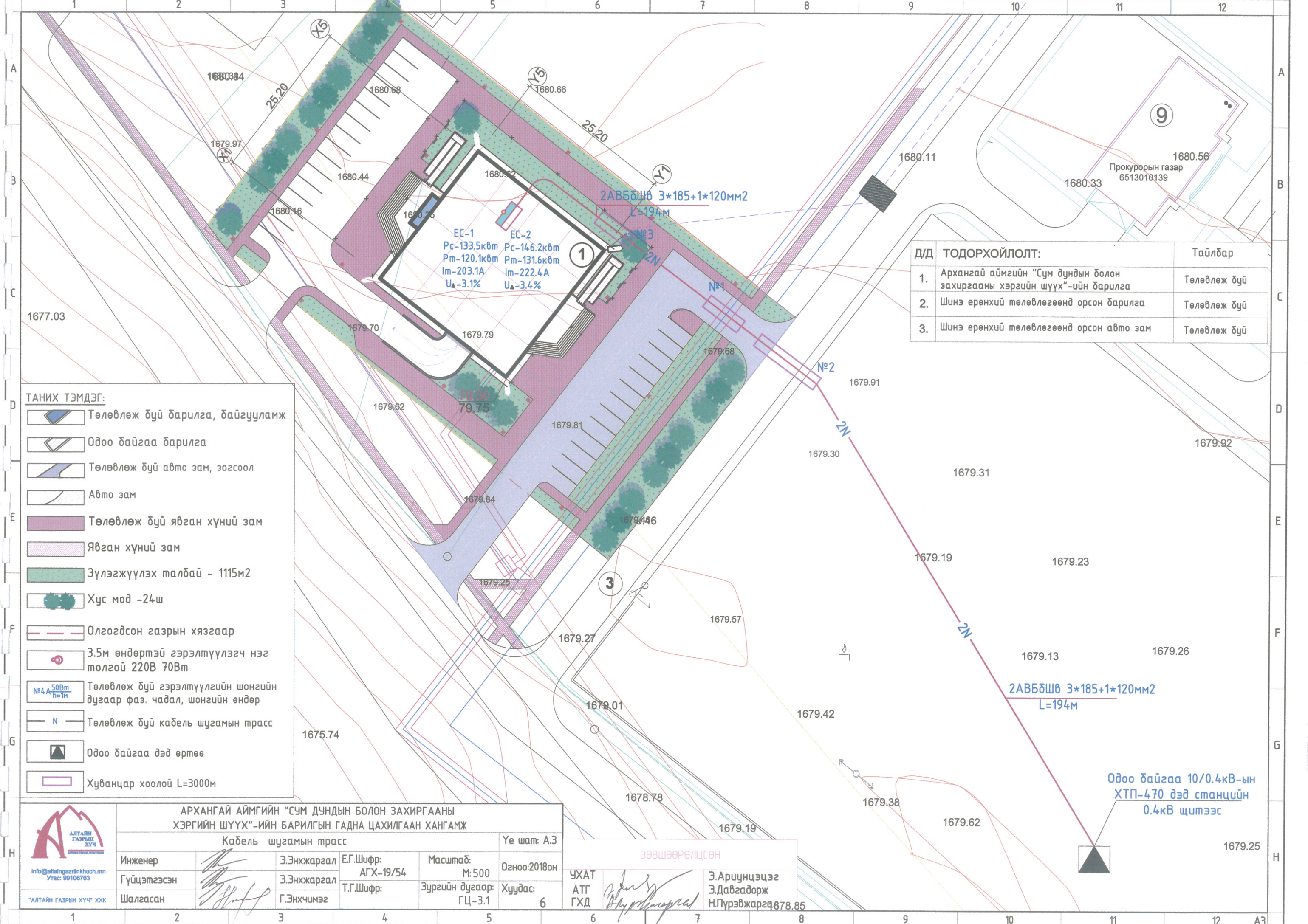
- Төлөвлөж буй барилга, байгууламж
- Одоо байгаа барилга
- Төлөвлөж буй авто зам, зогсоол
- Авто зам
- Төлөвлөж буй явган хүний зам
- Явган хүний зам
- Зүлэгжүүлэх талбай - 1115м²
- Хус мод -24ш
- Олгогдсон газрын хязгаар
- 3.5м өндөртэй гэрэлтүүлэгч нэг толгой 220В 70Вт
- Төлөвлөж буй гэрэлтүүлгийн шонгийн дугаар фаз. чадал, шонгийн өндөр
- Төлөвлөж буй кабель шугамын трасс
- Одоо байгаа дэд өртөө
- Хуванцар хоолой L=3000м

АРХАНГАЙ АЙМГИЙН "СУМ ДУНДЫН БОЛОН ЗАХИРГААНЫ ХЭРГИЙН ШҮҮХ"-ИЙН БАРИЛГЫН ГАДНА ЦАХИЛГААН ХАНГАМЖ					
Кабель шугамын трасс				Үе шат: А.3	
Инженер	<i>[Signature]</i>	Э.Энхжаргал	Е.Г.Шифр:	Масштаб:	Огноо: 2018он
Гүйцэтгэсэн	<i>[Signature]</i>	Э.Энхжаргал	АГХ-19/54	М: 500	
Шалгасан	<i>[Signature]</i>	Г.Энхчимэг	Т.Г.Шифр:	Зургийн дугаар:	Хуудас:
			ГЦ-3	ГЦ-3	6



Одоо байгаа 10/0.4кВ-ын
ХТП-470 дэд станцийн
0.4кВ щитээс





Д/Д	ТОДОРХОЙЛОЛТ:	Тайлбар
1.	Архангай аймгийн "Сум дундын болон захиргааны хэргийн шүүх"-ийн барилга	Төлөвлөж дүй
2.	Шинэ ерөнхий төлөвлөгөөнд орсон барилга	Төлөвлөж дүй
3.	Шинэ ерөнхий төлөвлөгөөнд орсон авто зам	Төлөвлөж дүй

ТАНИХ ТЭМДЭГ:

- Төлөвлөж дүй барилга, байгууламж
- Одоо байгаа барилга
- Төлөвлөж дүй авто зам, зогсоол
- Авто зам
- Төлөвлөж дүй явган хүний зам
- Явган хүний зам
- Зүлэгжүүлэх талбай - 1115м²
- Хус мод -24ш
- Олгогдсон газрын хязгаар
- 3.5м өндөртэй гэрэлтүүлэгч нэг толгой 220В 70Вт
- Төлөвлөж дүй гэрэлтүүлгийн шонгийн дугаар фаз. чадал, шонгийн өндөр
- Төлөвлөж дүй кабель шугамын трасс
- Одоо байгаа дэд өртөө
- Хуванцар хоолой L=3000м

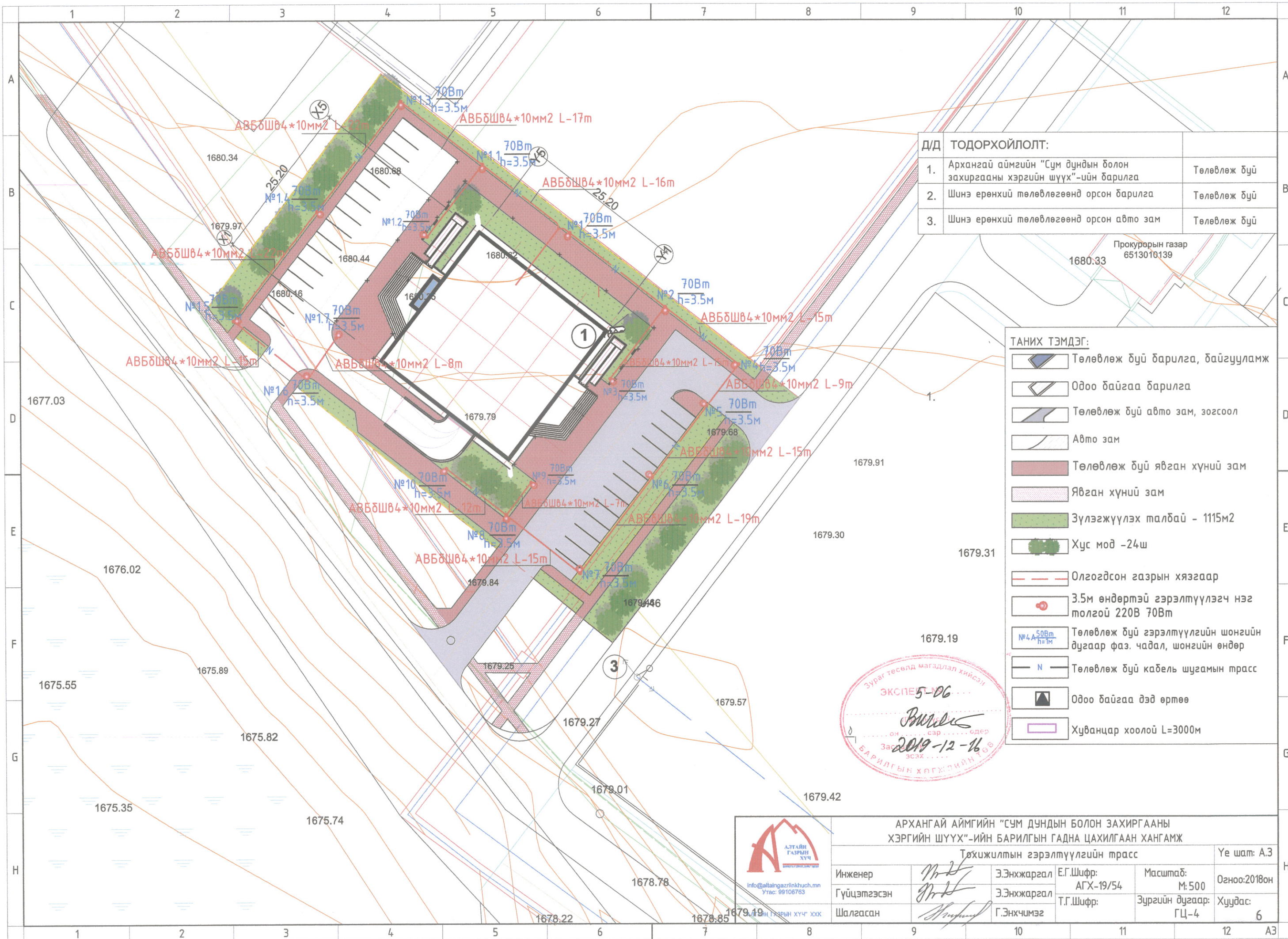
АРХАНГАЙ АЙМГИЙН "СУМ ДУНДЫН БОЛОН ЗАХИРГААНЫ ХЭРГИЙН ШҮҮХ"-ИЙН БАРИЛГЫН ГАДНА ЦАХИЛГААН ХАНГАМЖ

Кабель шугамын трасс		Үе шат: А.3	
Инженер	Э.Энхжаргал	Е.Г.Шифр:	Масштаб:
Гүйцэтгэсэн	Э.Энхжаргал	АГХ-19/54	М: 500
Шалгасан	Г.Энхчимэг	Т.Г.Шифр:	Огноо: 2018 он
		Зургийн дугаар:	Хуудас:
		ГЦ-3.1	6

ЗӨВШӨӨРӨЛЦСӨН

УХАТ	Э.Ариунцэцэг
АТГ	Э.Давгадорж
ГХД	Н.Пүрэвжаргал 678.85

Одоо байгаа 10/0.4кВ-ын ХТП-470 дэд станцийн 0.4кВ шитээс



Д/Д	ТОДОРХОЙЛОЛТ:	
1.	Архангай аймгийн "Сум дундын болон захиргааны хэргийн шүүх"-ийн барилга	Төлөвлөж дүй
2.	Шинэ ерөнхий төлөвлөгөөнд орсон барилга	Төлөвлөж дүй
3.	Шинэ ерөнхий төлөвлөгөөнд орсон авто зам	Төлөвлөж дүй

ТАНИХ ТЭМДЭГ:

- Төлөвлөж дүй барилга, байгууламж
- Одоо байгаа барилга
- Төлөвлөж дүй авто зам, зогсоол
- Авто зам
- Төлөвлөж дүй явган хүний зам
- Явган хүний зам
- Зүлэгжүүлэх талбай - 1115м2
- Хус мод -24ш
- Олгогдсон газрын хязгаар
- 3.5м өндөртэй гэрэлтүүлэгч нэг толгой 220В 70Вт
- Төлөвлөж дүй гэрэлтүүлгийн шонгийн дугаар фаз, чадал, шонгийн өндөр
- Төлөвлөж дүй кабель шугамын трасс
- Одоо байгаа дэд өртөө
- Хуванцар хоолой L=3000м

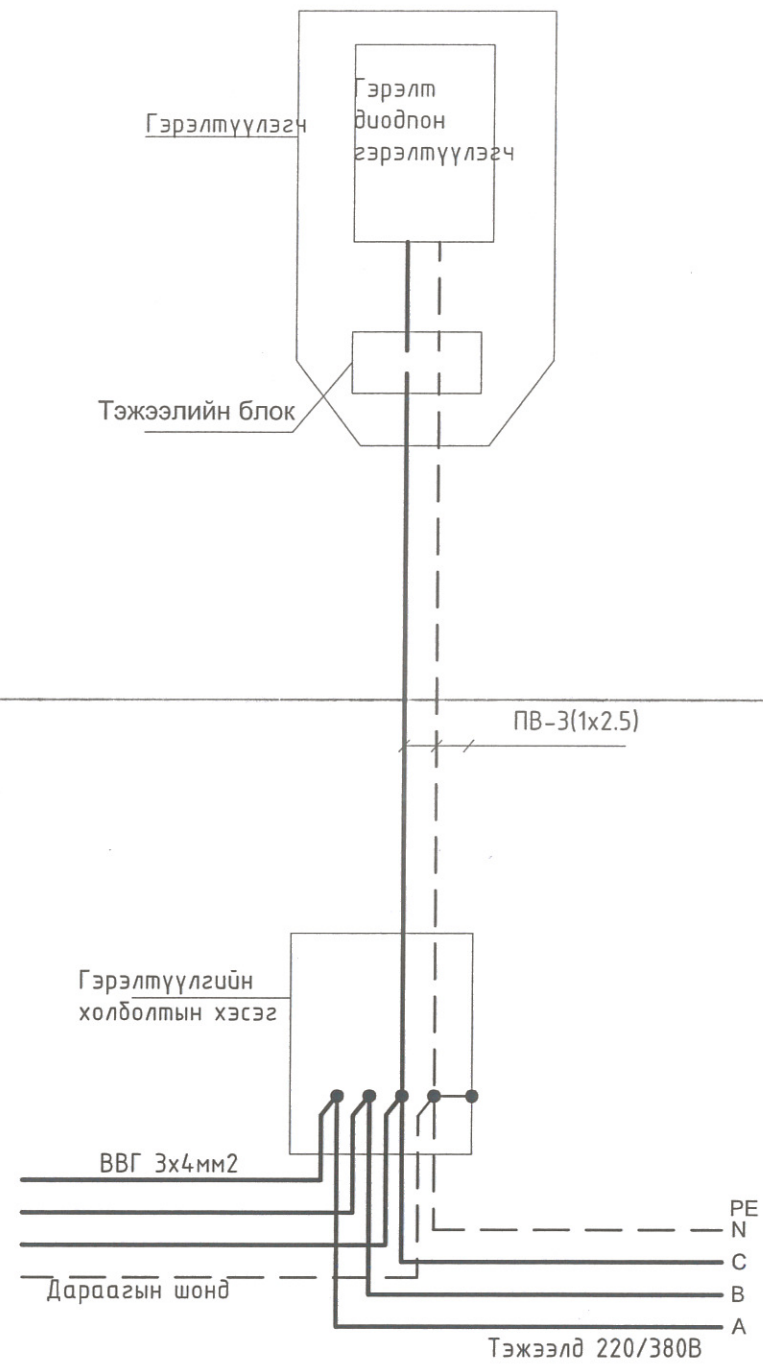


АРХАНГАЙ АЙМГИЙН "СУМ ДУНДЫН БОЛОН ЗАХИРГААНЫ ХЭРГИЙН ШҮҮХ"-ИЙН БАРИЛГЫН ГАДНА ЦАХИЛГААН ХАНГАМЖ					
Төхижилтын гэрэлтүүлгийн трасс					Үе шат: А.3
Инженер		Э.Энхжаргал	Е.Г.Шифр: АГХ-19/54	Масштаб: М: 500	Огноо: 2018он
Гүйцэтгэсэн		Э.Энхжаргал	Т.Г.Шифр:	Зургийн дугаар: ГЦ-4	Хуудас: 6
Шалгасан		Г.Энхчимэг			

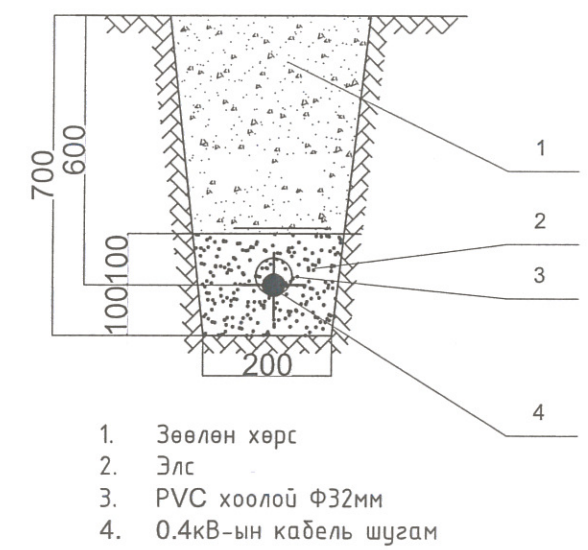
Гэрэлтүүлгийн шонгийн ерөнхий байдал



Цахилгааны холболтын схем

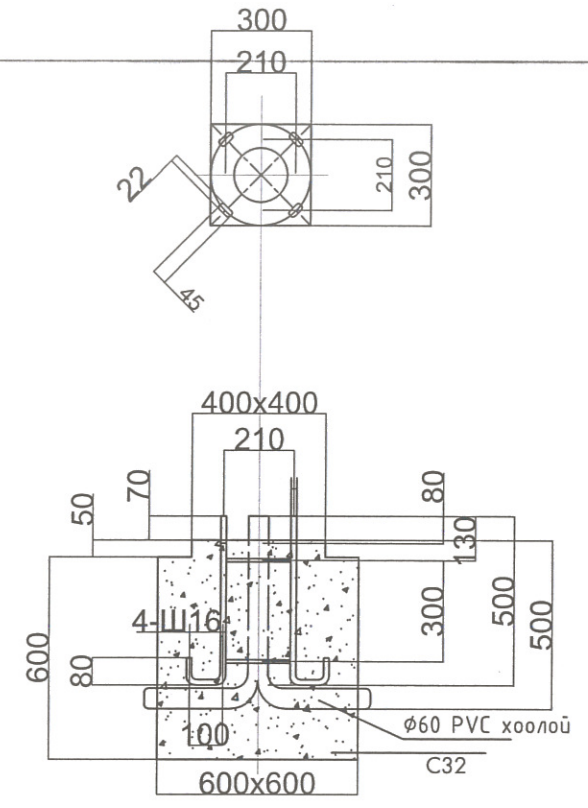


Гэрэлтүүлэгийн кабелийн сувгийн огтлол



1. Зөөлөн хөрс
2. Элс
3. PVC хоолой Ф32мм
4. 0.4кВ-ын кабель шугам

Тулгуурын суурь

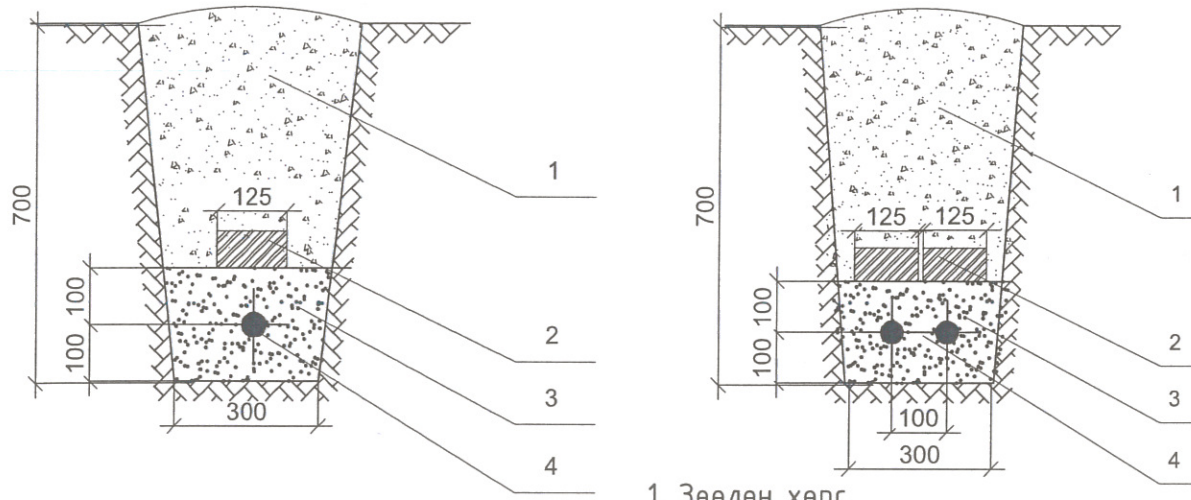


АРХАНГАЙ АЙМГИЙН "СУМ ДУНДЫН БОЛОН ЗАХИРГААНЫ ХЭРГИЙН ШҮҮХ"-ИЙН БАРИЛГЫН ГАДНА ЦАХИЛГААН ХАНГАМЖ

Гэрэлтүүлэгчийн ерөнхий байдал				Үе шат: А.3
Инженер	<i>[Signature]</i>	Э.Энхжаргал	Е.Г.Шифр: АГХ-19/54	Масштаб: М:
Гүйцэтгэсэн	<i>[Signature]</i>	Э.Энхжаргал	Т.Г.Шифр:	Зургийн дугаар: ГЦ-5
Шалгасан	<i>[Signature]</i>	Г.Энхчимэг		Хуудас: 6

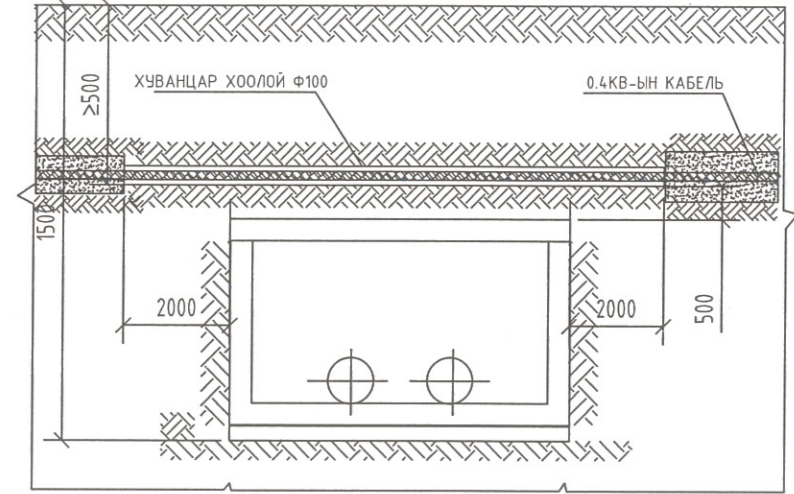
"АЛТАЙН ГАЗРЫН ХҮЧ" ХХК

ГАДНА ГЭРЭЛТҮҮЛГИЙН 0.4КВ-ЫН КАБЕЛИЙН СУВГИЙН ОГТЛОЛ

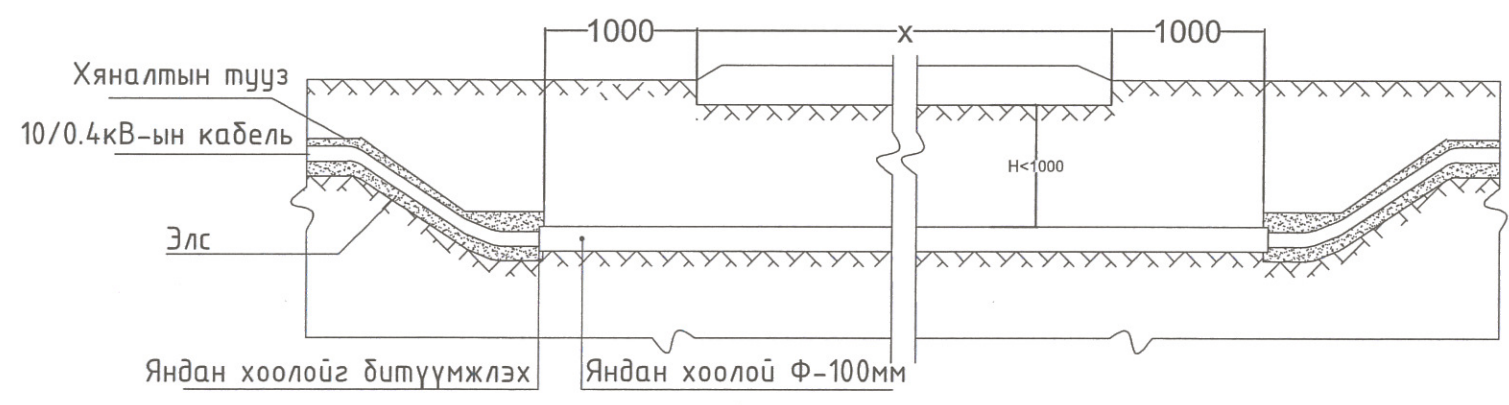



1. Зөөлөн хөрс
2. Тоосго
3. Элс
4. 0.4кВ-ын кабель шугам

Дулааны шугамтай огтлолцох огтлол



0.4КВ-ЫН КАБЕЛЬ ШУГАМ АВТО ЗАМТАЙ ОГТЛОЛЦОХ



 АЛТАЙН ГАЗРЫН ХҮЧ info@altaingazriinkhuch.mn Утас: 99106763 "АЛТАЙН ГАЗРЫН ХҮЧ" ХХК	АРХАНГАЙ АЙМГИЙН "СҮМ ДУНДЫН БОЛОН ЗАХИРГААНЫ ХЭРГИЙН ШҮҮХ"-ИЙН БАРИЛГЫН ГАДНА ЦАХИЛГААН ХАНГАМЖ					
	Инженерийн шугам сүлжээтэй огтлолцох цэгүүд					Үе шат: А.3
	Инженер	<i>[Signature]</i>	Э.Энхжаргал	Е.Г.Шифр: АГХ-19/54	Масштаб: М:	Огноо: 2018 он
	Гүйцэтгэсэн	<i>[Signature]</i>	Э.Энхжаргал	Т.Г.Шифр:	Зургийн дугаар: ГЦ-6	Хуудас: 6
Шалгасан	<i>[Signature]</i>	Г.Энхчимэг				




АЛТАЙН ГАЗРЫН ХҮЧ

БАРИЛГЫН ЗУРАГ ТӨСӨЛ, УГСРАЛТ

АРХАНГАЙ АЙМГИЙН "СҮМ ДУНДЫН БОЛОН ЗАХИРГААНЫ ХЭРГИЙН ШҮҮХ"-ИЙН БАРИЛГА

"Гадна холбооны шугамын ажлын зураг"
Шифр АГХ 19/54

БОЛОВСРЧУЛСАН.

Гүйцэтгэгч	
 Албан тушаал	Нэр
"Алтайн газрын хүч" ХХК-ний захирал	С.Бямбасүрэн

"АЛТАЙН ГАЗРЫН ХҮЧ"
ХХК
Гарын үсэг
АЛТАЙН ГАЗРЫН ХҮЧ
406702 УСТ4353
ХОВД АЙМАГ

Улаанбаатар хот

ГАДНА ХОЛБООНЫ АЖЛЫН ЗУРГИЙН ЖАГСААЛТ

Д/Д	НЭР	ТЭМДЭГ-ЛЭГЭЭ
1	Зургийн иж бүрдэлийн жагсаалт, байршлын схем, тайлбар бичиг	ГХ-1
2	Таних тэмдэг, тэмдэглэгээ материалын түүвэр	ГХ-2
3	Гадна холбооны сувагчлалын трассын төлөвлөлт М1:1500	ГХ-3
4	Тархалтын бүдүүвч	ГХ-4
5	Огтлолцох хэсэглэл Огтлол	ГХ-5
6	Төмөр бетоно угсармал худаг	ГХ-6

БАЙРШЛЫН СХЕМ



ТАЙЛБАР

Архангай аймаг, Эрлэнэбүрэн сумын нутаг дэвсгэр дээрх баригдах Шүүхийн тамгын газрын барилгын гадна холбооны ажлын зураг гүйцэтгэхдээ:

- 2019 оны 01 дугаар сарын 14-ны өдрийн ТН-АВС01/2019 тоот техникийн

нөхцөл

- Мэдээлэл холбооны сүлжээний гадна холбооны зургийн тэмдэглэгээ MNS 4908:2017

- Холбооны кабель шугмын ажлын зураг төсөл MNS 6305:2012

- Холбооны худаг сувагчлалын байгууламжийн техникийн үзүүлэлт

суурилуулалтын шаардлага MNS 3966:2017, *MNS 6668: 2017. стандартын кэрт сэллэр.*

- Телефон сүлжээний сувагчлалд зориулсан хуванцар яндан. Техникийн ерөнхий шаардлага MNS 5017:2001

- Хот, тосгоны төлөвлөлт, барилгажилтын норм дүрэм БНД 30-01-04 эдгээр норм ба стандартуудыг баримтлан хийж гүйцэтгэв.

ССС14 шүүгээнээс ШХ-1, ШХ-2, ШХ-3, ШХ-4, ШХ-5, ШХ-6-ыг 110 мм-ийн 2 яндантай сувагчлал хийн 50хосыг оролтын худгаас салаалан авч ШХ-1ээс ШХ-6 хүртэлх худгаар дамжуулан шинэ ба одоо байгаа хуучин сувагчлалаар дамжуулан барилгад оруулж төгсгөлийн төхөөрөмжид холбож өгнө.

- Шинээр 800 мм урт 2яндантай сувагчлал төлөвлөв.

- Шинээр хийх сувагчлалыг 1-1.2 метрийн гүнд суурилуулна.

- Үзсралтын ажлыг холбооны техник, аюулгүй ажиллагааны дүрмийн дагуу ХХЗХорооноос ологддог тусгай зөвшөөрөлтэй байгууллага аж ахуй нэгжээр гүйцэтгүүлэх шаардлагатай.

- Үзсралтын газар шорооны ажлын явцад бусад инженерийн байгууламжийн шугам сүлжээ гэмтэхээс сэргийлж мэргэжлийн байгууллагын ИТА-нуудын хяналтан доор гүйцэтгэх шаардлагатай.

-Холбооны кабелийн үзсралтын ажлыг хийж гүйцэтгэхдээ батлагдсан стандарт, технологийн горимыг сайтар баримтлаж ажиллах шаардлагатай.



	АРХАНГАЙ АЙМГИЙН "СУМ ДУНДЫН БОЛОН ЗАХИРГААНЫ ХЭРГИЙН ШҮҮХ"-ИЙН БАРИЛГА				/Архангай аймаг, Цэцэрлэг сум/			
	Зургийн иж бүрдэл, байршлын схем					Үе шат: АЗ		
	Инженер	Гүйцэтгэсэн	Шалгасан	Н.Пүрэвжаргал	Н.Пүрэвжаргал	Ц.Амартүвшин	ЕГ Шифр: АГХ-19/54 ТГ Шифр: ГХ-1	Масштаб: М1: Зургийн дугаар: ГХ-1

ТЕЛЕФОН СҮЛЖЭЭНИЙ ЗУРГИЙН ТАНИХ ТЭМДЭГЛЭГЭЭ

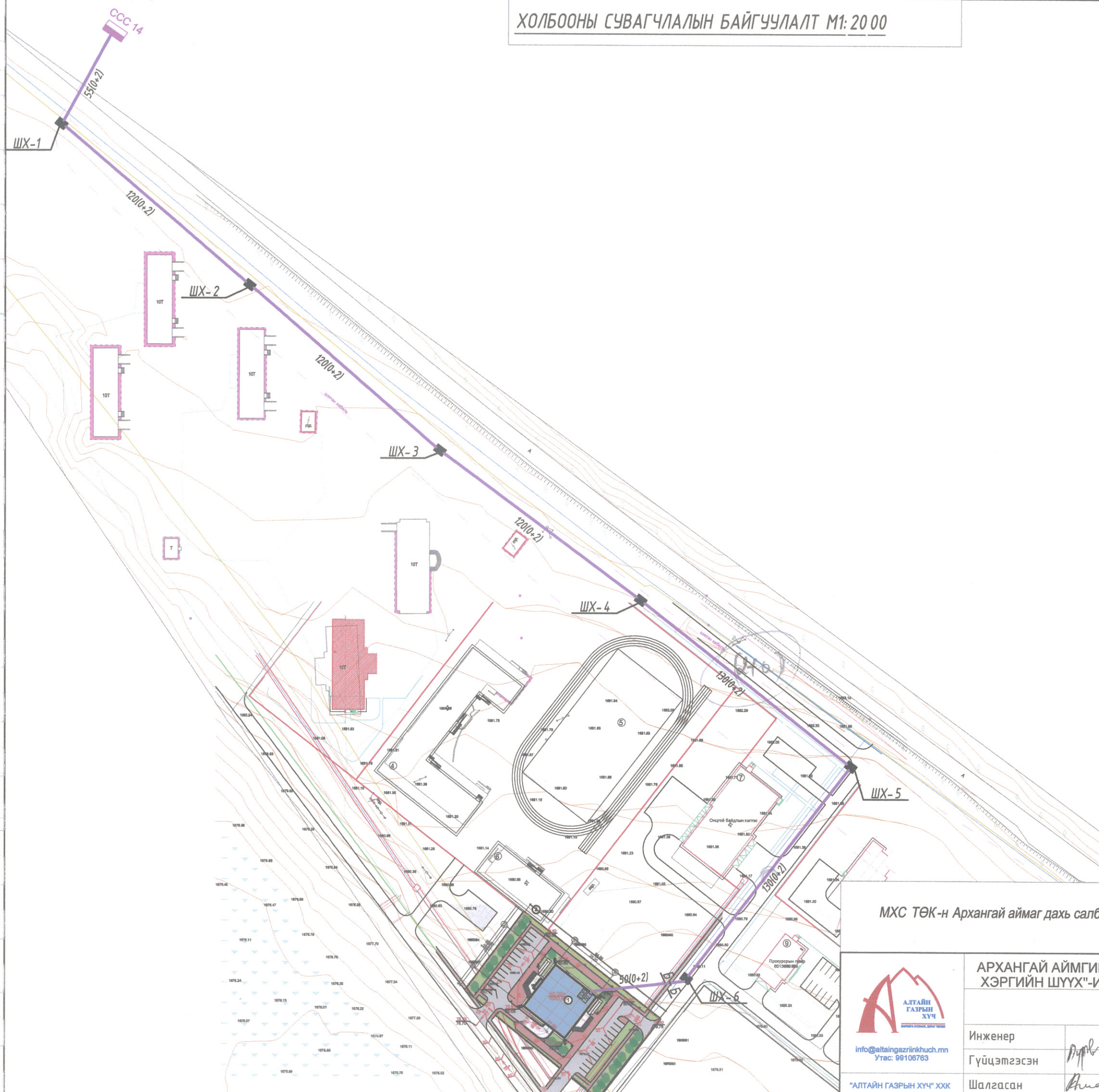
МАТЕРИАЛЫН ТҮҮВЭР

Тэмдэглэгээ	Нэр
	Одоо байгаа европ стандартын хуваарилах шүүгээ
	Одоо байгаа орос стандартын хуваарилах шүүгээ
	Одоо байгаа холбооны худаг
	Төлөвлөж дүй холбооны худаг
	Худаг хоорондын зай Гол сувагчлалын нийт яндангийн тоо Сүл яндангийн тоо Салбар сувагчлалын нийт яндангийн тоо Сүл яндангийн тоо ОН Одоо байгаа холбооны сувагчлал
<u>195.0/9(6)+2(1)/99</u>	Шинээр төлөвлөж дүй холбооны сувагчлал
	Кабелийн хосын тоо шөрмөсний голч сүлэх кабелийн урт/м/ ОН Кабелийн марк /JP-мосон кабель PE-ТПП буюу полиэтилен кабель LS-тугалган кабель OF-шилэн кабель/гэх мэт Одоо байгаа холбооны кабель
<u>100/0.5/195.0/99/JP 01-100(W)</u>	Кабелийн байрлал /W-ханаар D-сувагчлалаар B-гаараар A-агаараар/гэх мэт
<u>100/0.5/195.0/99/JP 01-100(W)</u>	Шинээр төлөвлөж дүй холбооны кабель
	Кабелийн залгаа / P- гол кабель S- салбар кабель/ Кабелийн дугаар Залгааны дугаар Шинээр төлөвлөж дүй шууд залгаа
	нөөц хосын тоо
	Шилжүүлэх кабель

№	Нэр	Маяг	Хэмжих нэгж	Тоо	Тайлбар
Кабель					
1	Физик кабель	Сувагчлалаар JP50x2x0.5	М	900	
2	Шилэн кабель	24 Core	М	900	
3	Терминал блок	50x2	Ш	1	
Сувагчлалд					
1	Холбооны худаг	ТБУХ-1	Ш	6	180x100x180
2	Худагны таг	даацын таг	Ш	6	
3	Сувагчлалын яндан	PVC 110x99x5,0мм	М	1800	
4	Анхуурлгын тууз		М	800	
5	Элс		М³	40 м³	
6	Газар шорооны ажил		М³	40	
7	10 хосын төгссөлийн төхөөрөмж		ш	5	
8	Бурк		ш	6	
9	Шилэн кабелийн төгссөлийн төхөөрөмж	FDF	ш	1	

<p>АЛТАЙН ГАЗРЫН ХҮЧ info@altaingazrinkhuch.mn Утас: 99106763</p>	АРХАНГАЙ АЙМГИЙН "СУМ ДУНДЫН БОЛОН ЗАХИРГААНЫ ХЭРГИЙН ШҮҮХ"-ИЙН БАРИЛГА			/Архангай аймаг, Эрдэнэбулган сум/	
	Таних тэмдэг, материалын түүвэр				Үе шат: АЗ
	Инженер	Н.Пүрэвжаргал	ЕГ Шифр: АГХ-19/54	Масштаб: М1:1000	Огноо: 2018.08
	Гүйцэтгэсэн	Н.Пүрэвжаргал	ТГ Шифр:	Зургийн дугаар: ГХ-2	Хуудас: 3
Шалгасан		Ц.Амартүвшин			

ХОЛБООНЫ СУВАГЧЛАЛЫН БАЙГУУЛАЛТ М1:20 00




Таних тэмдэг

	Төлөвлөж буй барилга
	Одоо байгаа барилга
	Төлөвлөж буй авто зам, зогсоол
	Төлөвлөж буй явган хүний зам
	Зүлэгжүүлсэн талбай
	Дулаан, цэвэр усны шугам
	Бохир усны шугам
	Цахилгааны шугам
	Одоо байгаа авто зам
	Өндрийн хаялбар /гэвсгэр зурган гээрхи тэмдэглэгээ/
	Эдэлбэр газрын хэмжээ

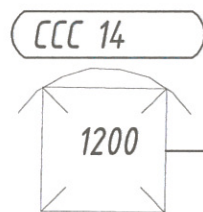
04-07
 Зураг төсөл хийсэн
 ЭКСПЕРТ НҮ...
 /Гарын үсэг/
 2019.12.17
 Засваргүй
 БАРИДГЫН...

АРХАНГАЙ АЙМГИЙН
 ЦЭЦЭРЛЭГ СУМ
 2000

МХС ТӨК-н Архангай аймаг дахь салбарын ерөнхий инженер *Ч.Гүнжалам*

 info@altaingazrinkhuch.mn Утас: 99106763	АРХАНГАЙ АЙМГИЙН "СУМ ДУНДЫН БОЛОН ЗАХИРГААНЫ ХЭРГИЙН ШҮҮХ"-ИЙН БАРИЛГА		/Архангай аймаг, Цэцэрлэг сум/	
	Трассын байгуулалт			
Инженер	<i>Н.Пүрэвжаргал</i>	Н.Пүрэвжаргал	ЕГ Шифр: АГХ-19/54	Масштаб: М1:1000
Гүйцэтгэсэн	<i>Н.Пүрэвжаргал</i>	Н.Пүрэвжаргал	ТГ Шифр:	Зургийн дугаар: ГХ-3
Шалгасан	<i>Ц.Амартүвшин</i>	Ц.Амартүвшин		Хуудас: 6

КАБЕЛИЙН ТАРХАЛТЫН БҮДҮҮВЧ

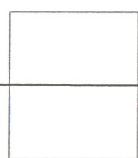


JF-50/0.5/120/19
001-050(D)



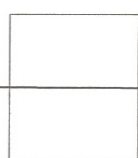
ШХ-1

JF-50/0.5/120/19
001-050(D)



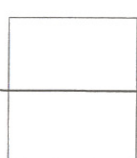
ШХ-2

JF-50/0.5/120/19
001-050(D)



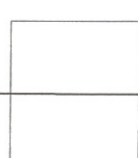
ШХ-3

JF-50/0.5/120/19
001-050(D)



ШХ-4

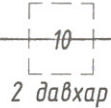
JF-50/0.5/130/19
001-050(D)



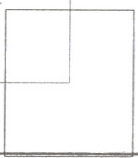
ШХ-5

JF-50/0.5/130/19
001-050(D)

Төлөвлөж буй
барилга


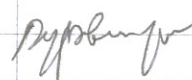
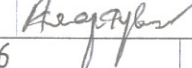
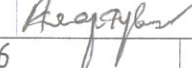


JF-50/0.5/50/19
001-050(D)

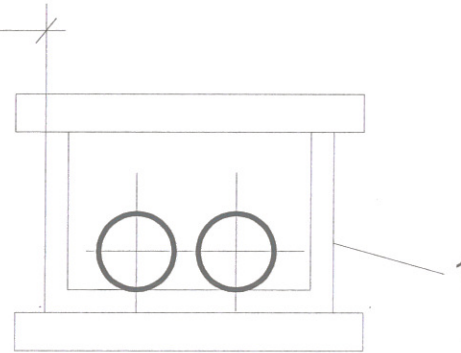
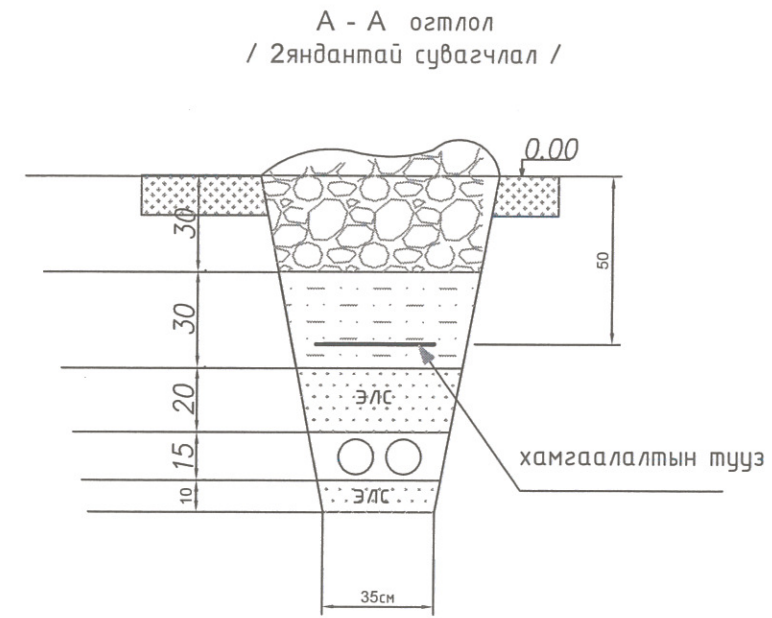
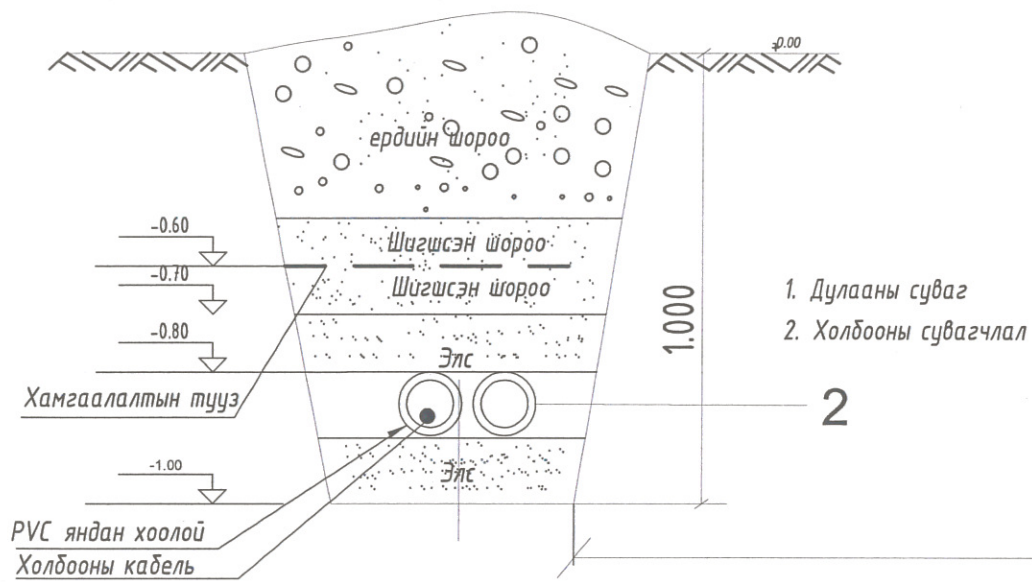


ШХ-6



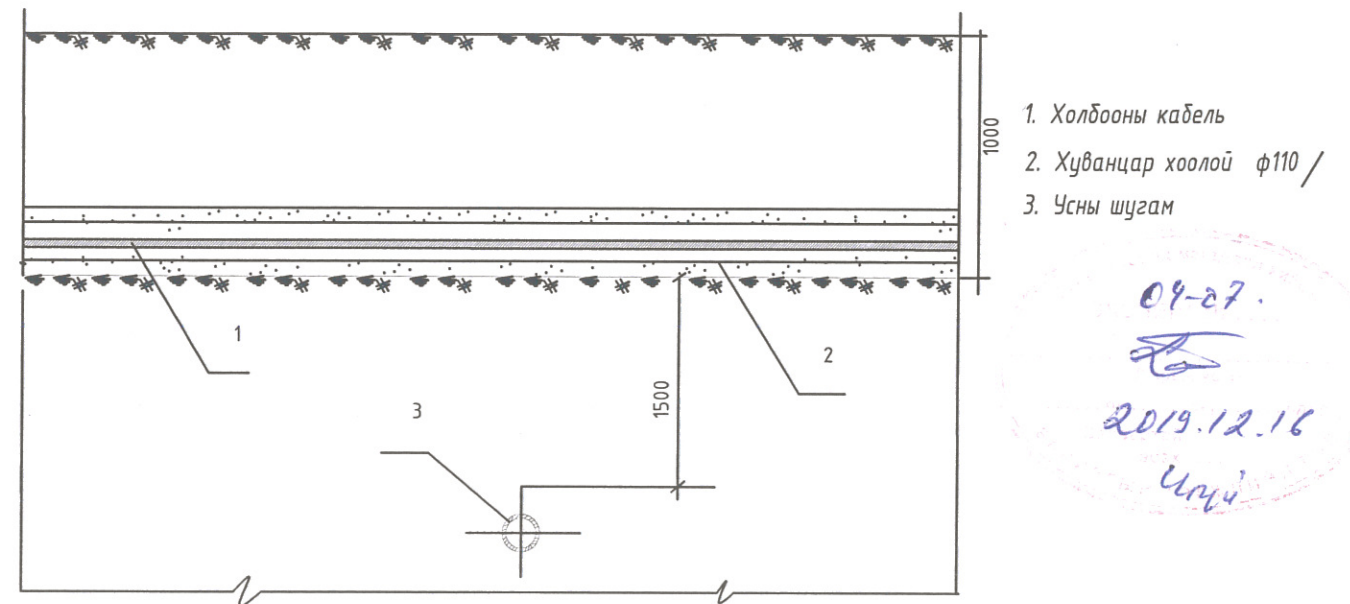
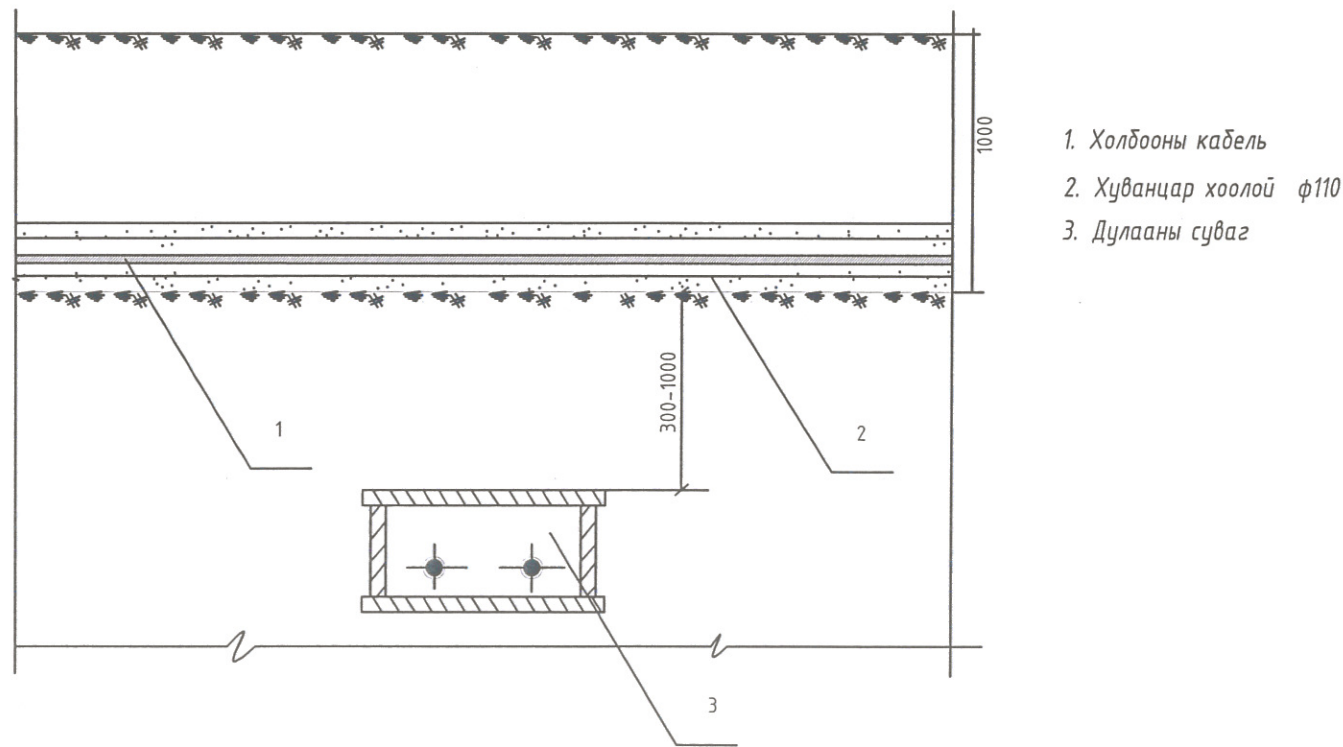
 info@altaingazriinkhuch.mn Утас: 99106763 "АЛТАЙН ГАЗРЫН ХҮЧ" ХХК	АРХАНГАЙ АЙМГИЙН "СУМ ДУНДЫН БОЛОН ЗАХИРГААНЫ ХЭРГИЙН ШҮҮХ"-ИЙН БАРИЛГА				/Архангай аймаг, Цэцэрлэг сум/		
	Тархалтын дүдүүвч						Үе шат: АЗ
	Инженер		Н.Пүрэвжаргал	ЕГ Шифр: АГХ-19/54	Масштаб: М1:	Огноо: 2019	
	Гүйцэтгэсэн		Н.Пүрэвжаргал	ТГ Шифр:	Зургийн дугаар: ГХ-4	Хуудас: 6	
Шалгасан		Ц.Амартүвшин					

Дулааны сувагтай кабелийн сувагчлал зэрэгцэн явах хэсэглэл Огтлол Б-Б




Усны шугамтай кабелийн сувагчлал огтлолцох хэсэглэл Огтлол Б-Б

Дулааны сувагтай кабелийн сувагчлал огтлолцох хэсэглэл Огтлол Б-Б



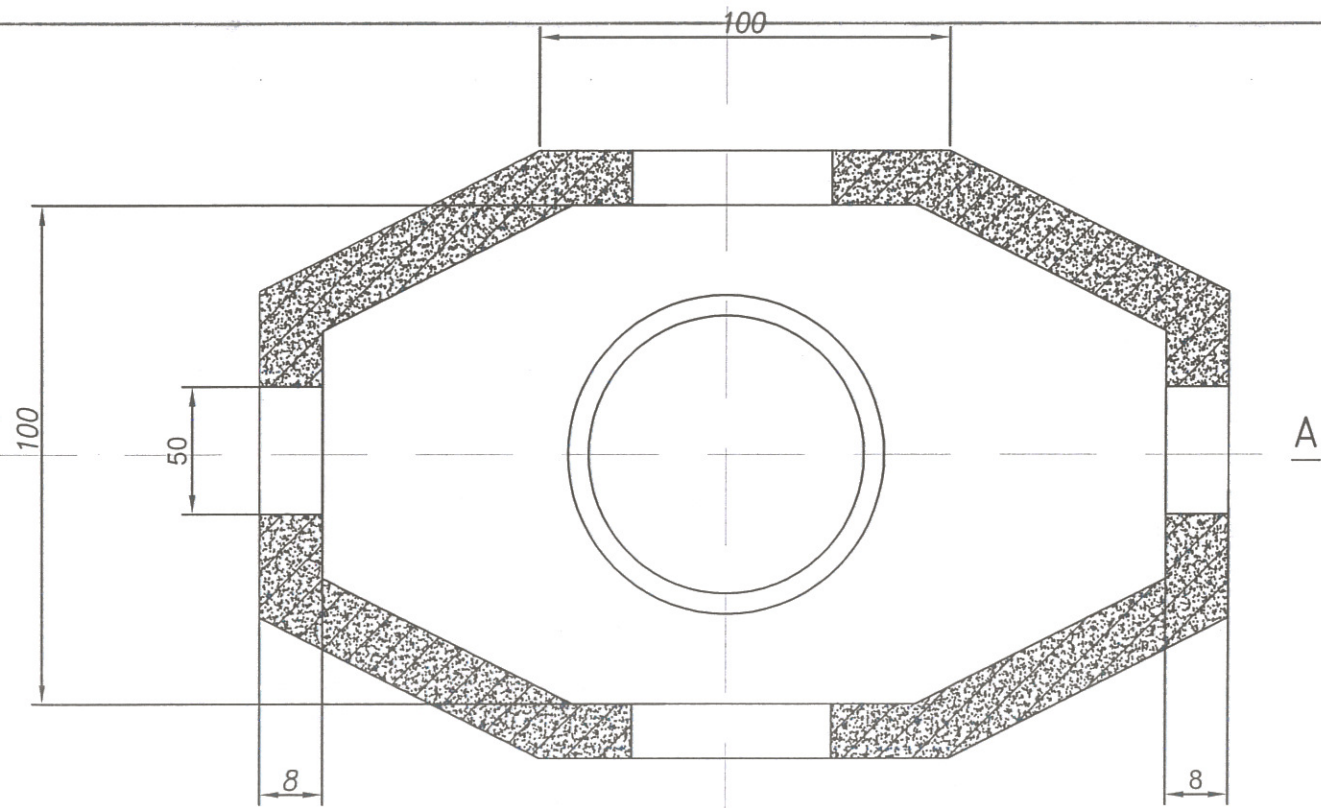
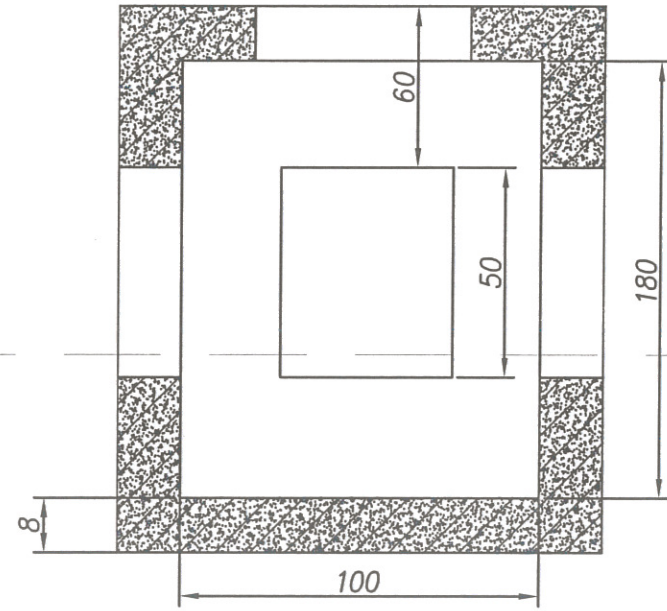
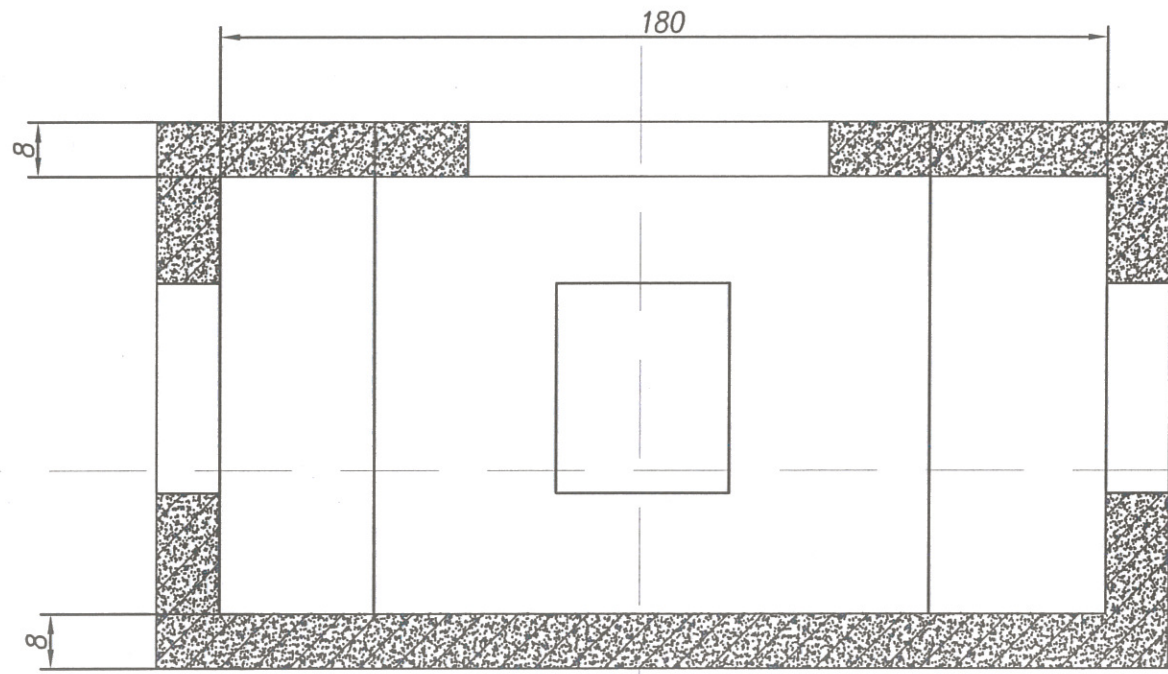
09-27.
 2019.12.16
 Ц.М.Ч.

 info@altaingazrynkhuch.mn Утас: 99106763 "АЛТАЙН ГАЗРЫН ХҮЧ" ХХК	АРХАНГАЙ АЙМГИЙН "СУМ ДУНДЫН БОЛОН ЗАХИРГААНЫ ХЭРГИЙН ШҮҮХ"-ИЙН БАРИЛГА		/Архангай аймаг, Цэцэрлэг сум/	
	Огтлол			
	Инженер	Гүйцэтгэсэн	Шалгасан	Н.Пүрэвжаргал Н.Пүрэвжаргал Ц.Амартүвшин
			Үе шат: АЗ Огноо: 2019 Хуудас: 6	

ТӨМӨР БЕТОН УГСАРМАЛ ХУДАГ /ТБУХ-1/

Огтлол А-А М1:20

Огтлол Б-Б М1:20



	АРХАНГАЙ АЙМГИЙН "СУМ ДУНДЫН БОЛОН ЗАХИРГААНЫ ХЭРГИЙН ШҮҮХ"-ИЙН БАРИЛГА				/Архангай аймаг, Цэцэрлэг сум/
	Төмөр бетонон угсармал худаг				
Инженер	Н.Пүрэвжаргал	ЕГ Шифр: АГХ-19/54	Масштаб: М1:20	Үе шат: АЗ	Огноо: 2019
Гүйцэтгэсэн	Н.Пүрэвжаргал	ТГ Шифр:	Зургийн дугаар: ГХ-6	Хуудас: 6	
Шалгасан	Ц.Амартүвшин				